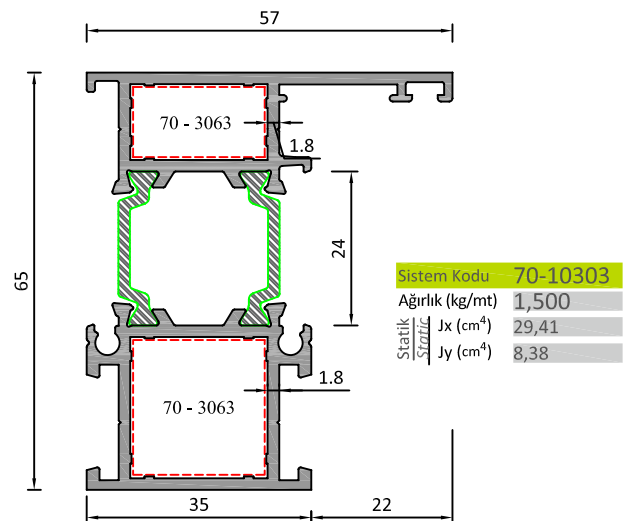
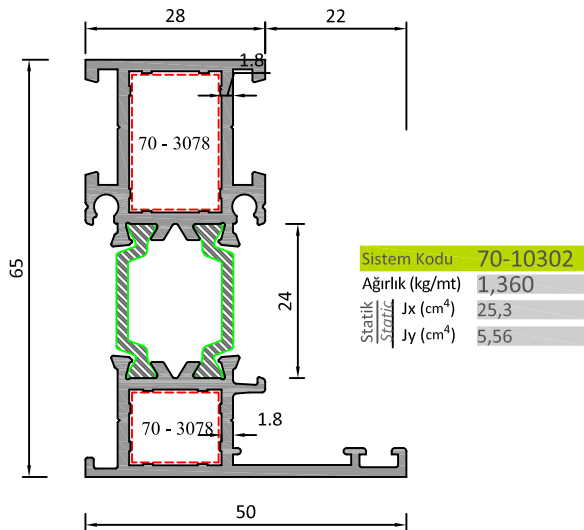
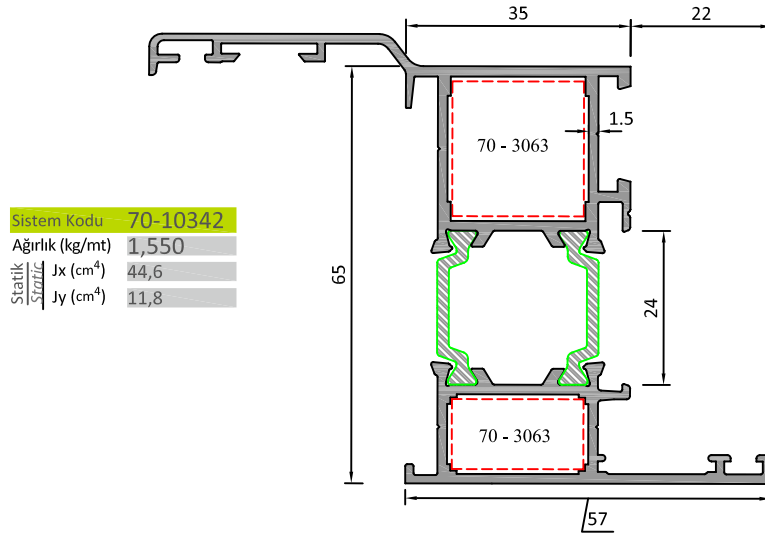
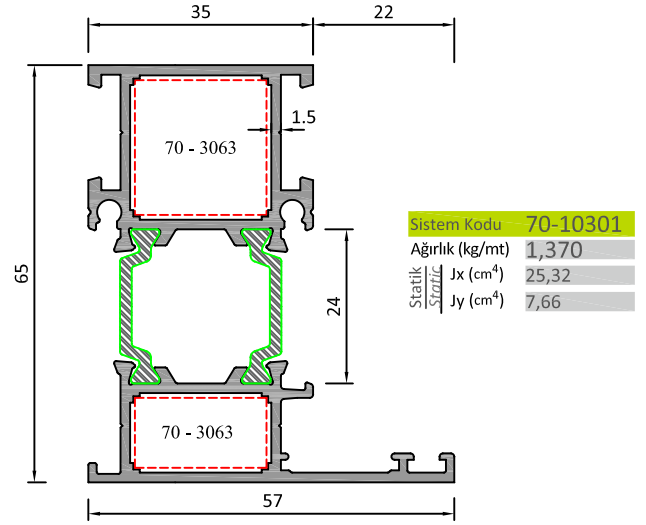
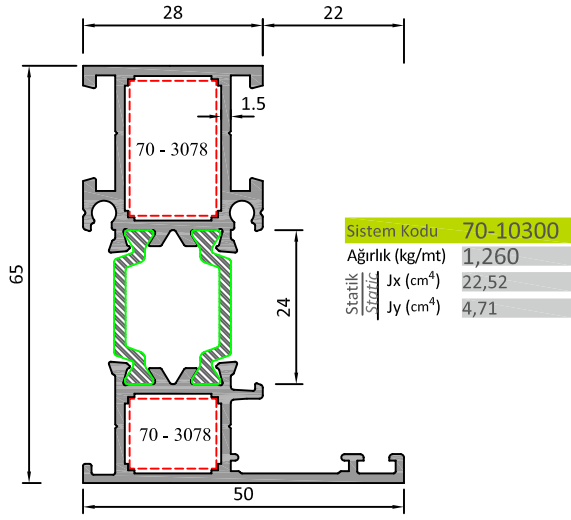
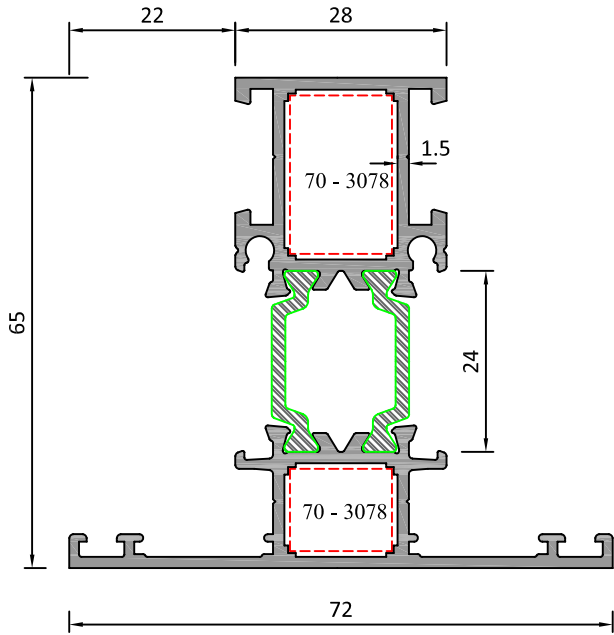


AS-65 ISI YALITIMLI KAPI VE PENCERE SİSTEMİ
AS-65 INSULATION DOOR & WINDOW SYSTEMS



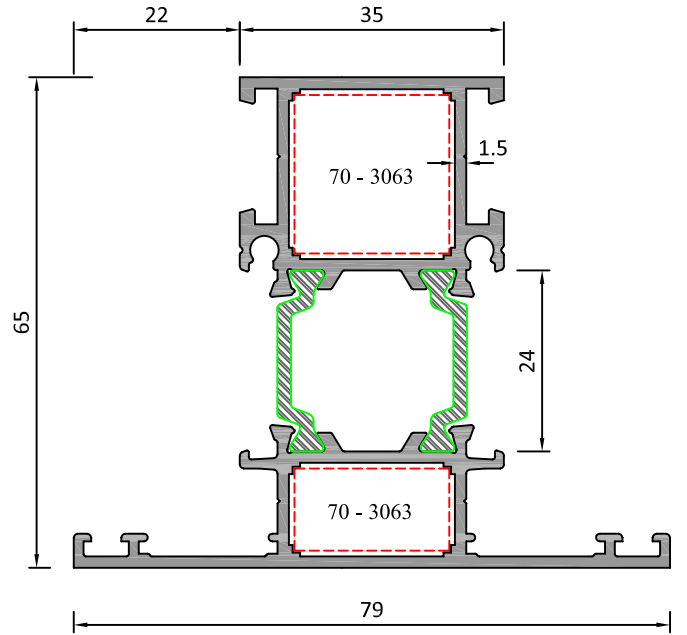


Sistem Kodu **70-10315**

Ağırlık (kg/mt) **1,400**

Statik Jx (cm⁴) **25,22**

Statik Jy (cm⁴) **9,21**

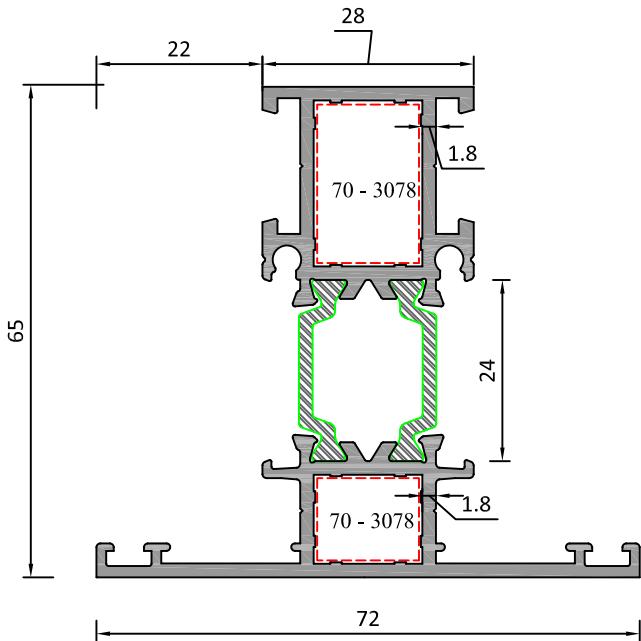


Sistem Kodu **70-10316**

Ağırlık (kg/mt) **1,670**

Statik Jx (cm⁴) **27,84**

Statik Jy (cm⁴) **13,41**

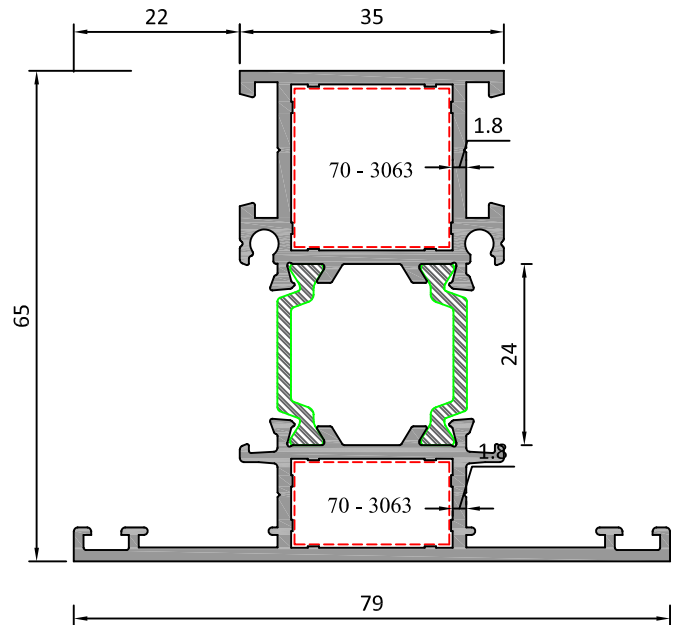


Sistem Kodu **70-10317**

Ağırlık (kg/mt) **1,520**

Statik Jx (cm⁴) **28,96**

Statik Jy (cm⁴) **9,77**

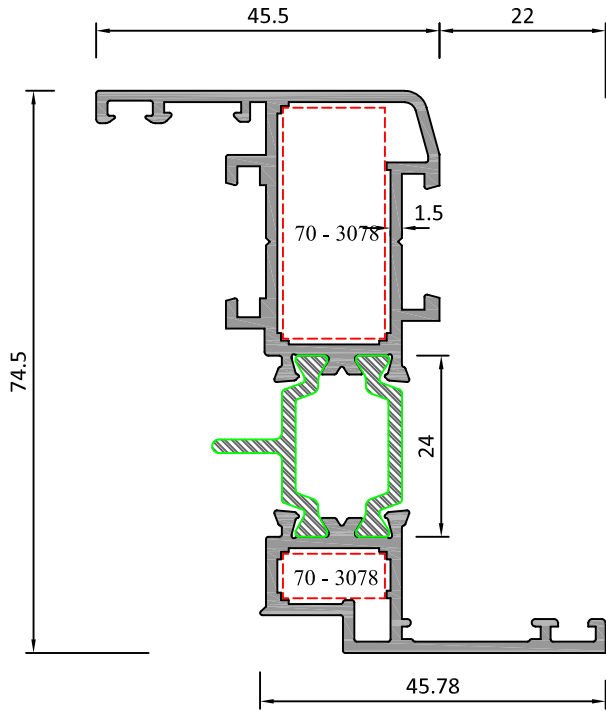


Sistem Kodu **70-10318**

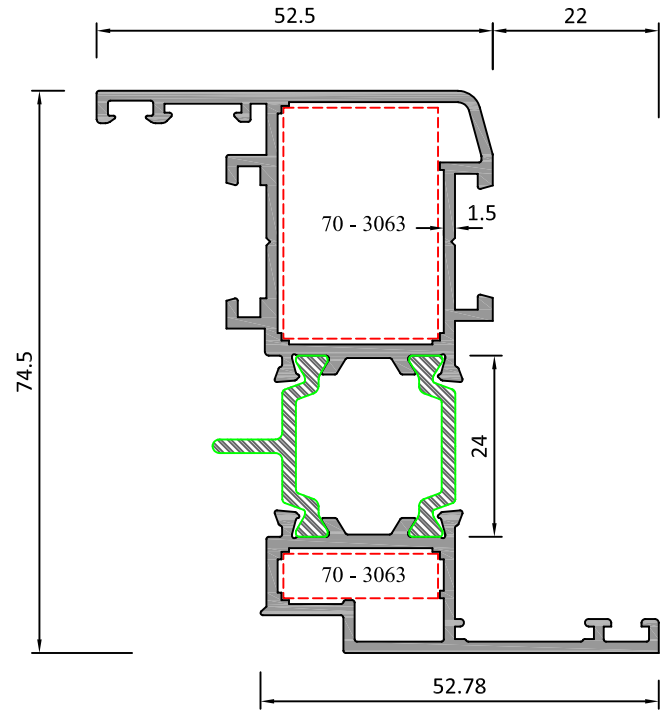
Ağırlık (kg/mt) **1,650**

Statik Jx (cm⁴) **32,38**

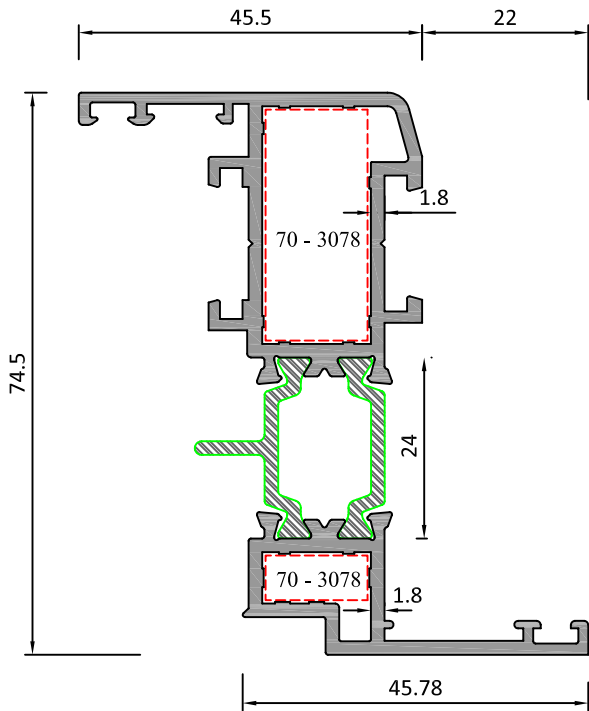
Statik Jy (cm⁴) **14,40**



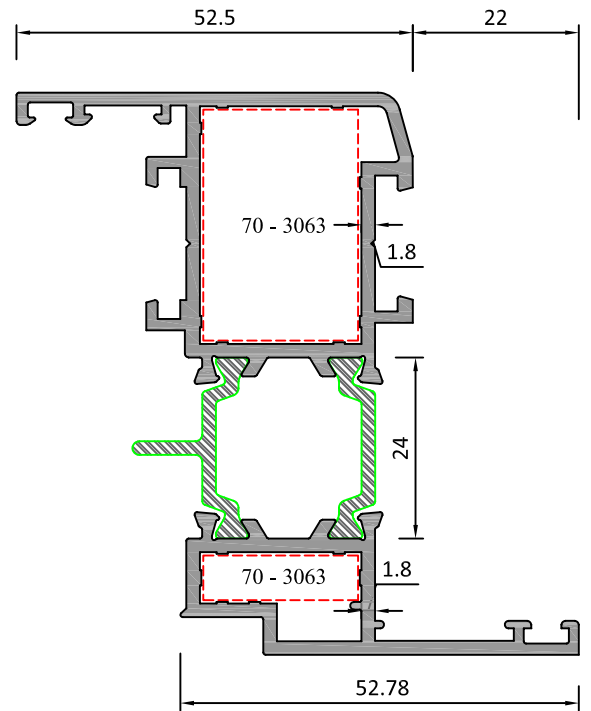
Sistem Kodu	70-10304
Ağırlık (kg/mt)	1,410
Statik Jx (cm ⁴)	35,31
Statik Jy (cm ⁴)	5,37



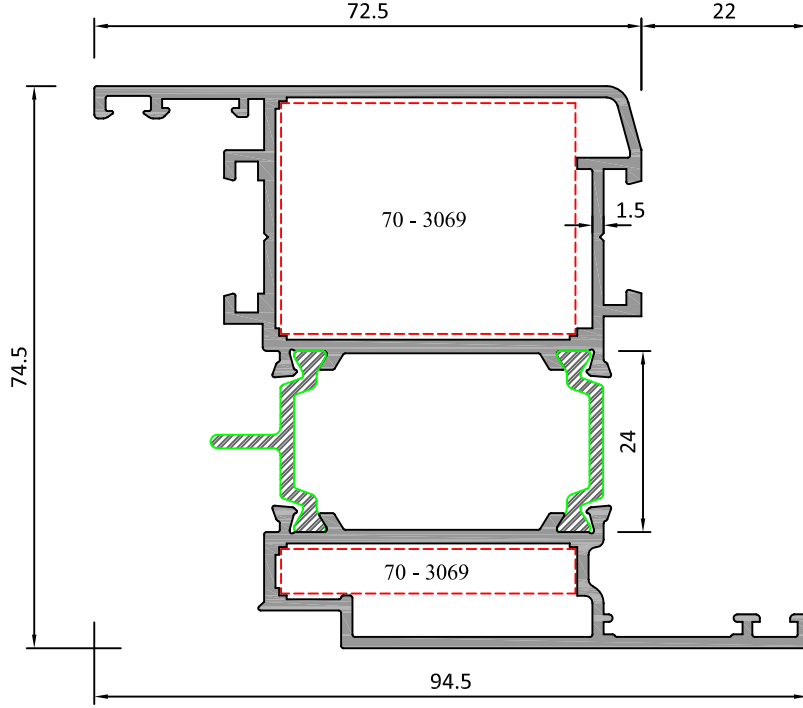
Sistem Kodu	70-10305
Ağırlık (kg/mt)	1,545
Statik Jx (cm ⁴)	39,97
Statik Jy (cm ⁴)	8,53



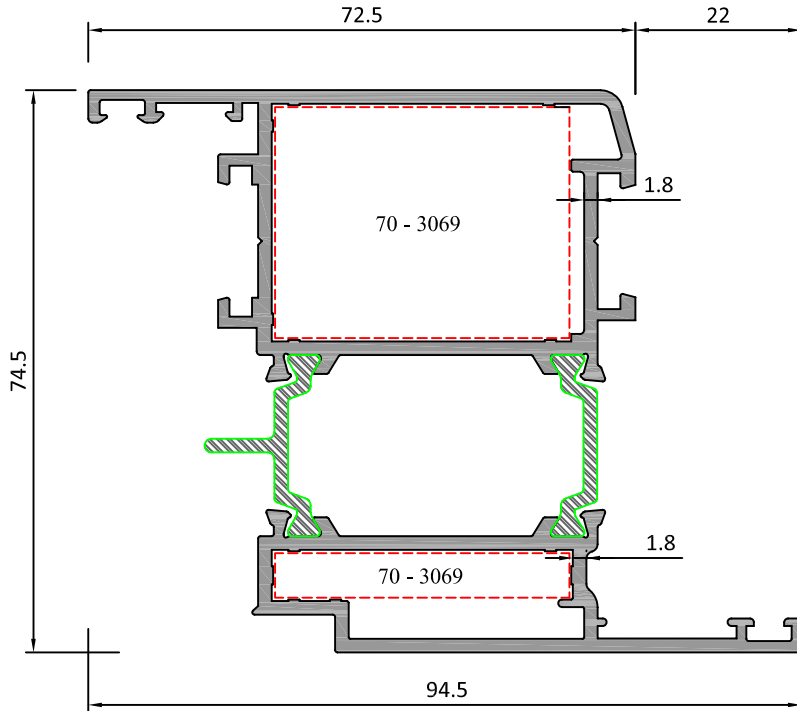
Sistem Kodu	70-10306
Ağırlık (kg/mt)	1,540
Statik Jx (cm ⁴)	39,85
Statik Jy (cm ⁴)	6,00



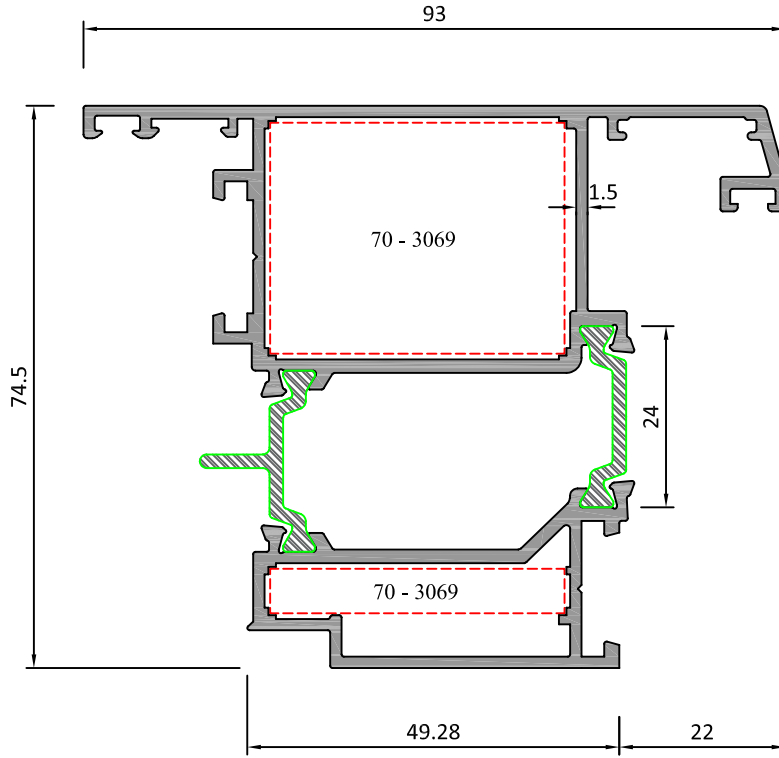
Sistem Kodu	70-10307
Ağırlık (kg/mt)	1,690
Statik Jx (cm ⁴)	45,57
Statik Jy (cm ⁴)	9,71



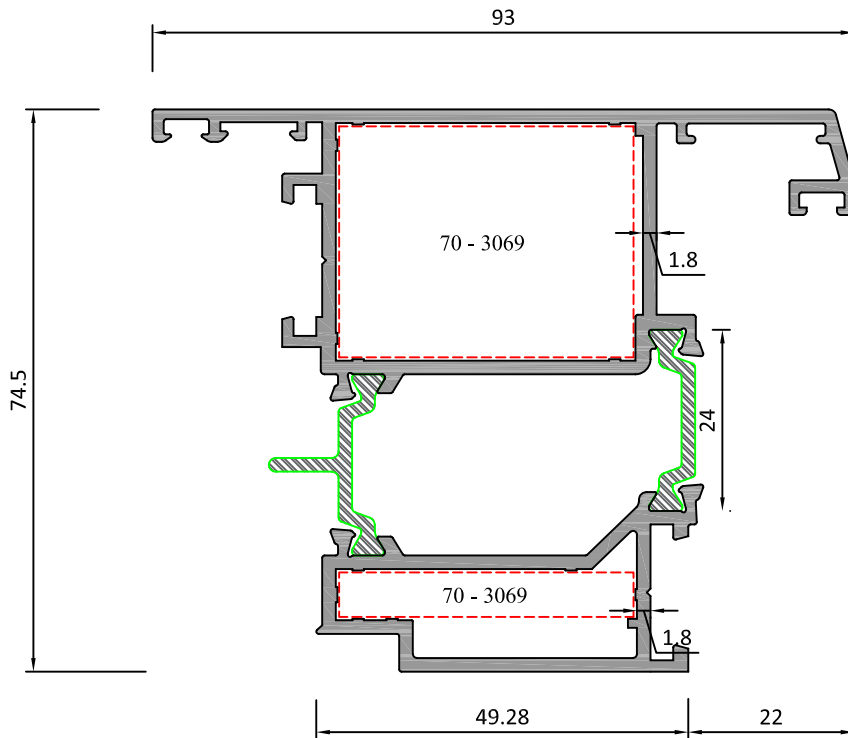
Sistem Kodu	70-10308
Ağırlık (kg/mt)	1,915
Statik Jx (cm ⁴)	54,46
Statik Jy (cm ⁴)	23,11



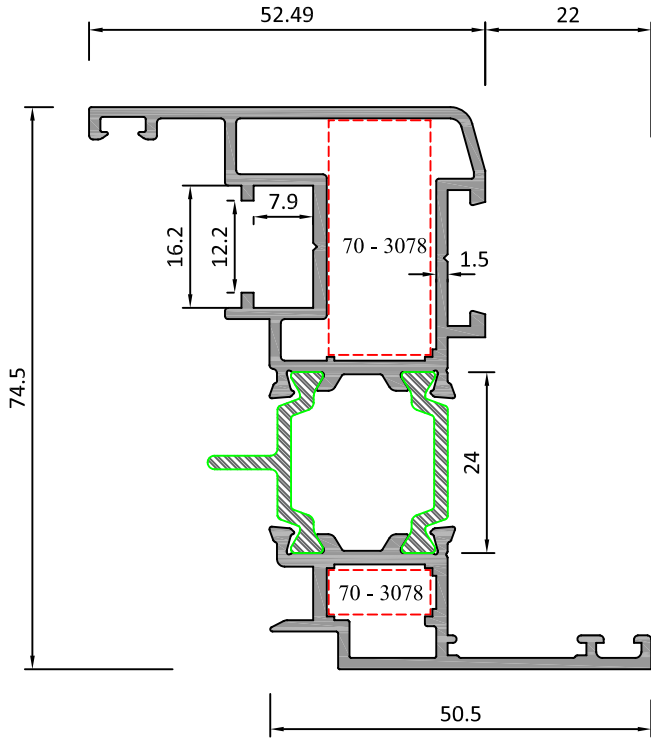
Sistem Kodu	70-10309
Ağırlık (kg/mt)	2,100
Statik Jx (cm ⁴)	62,70
Statik Jy (cm ⁴)	27,43



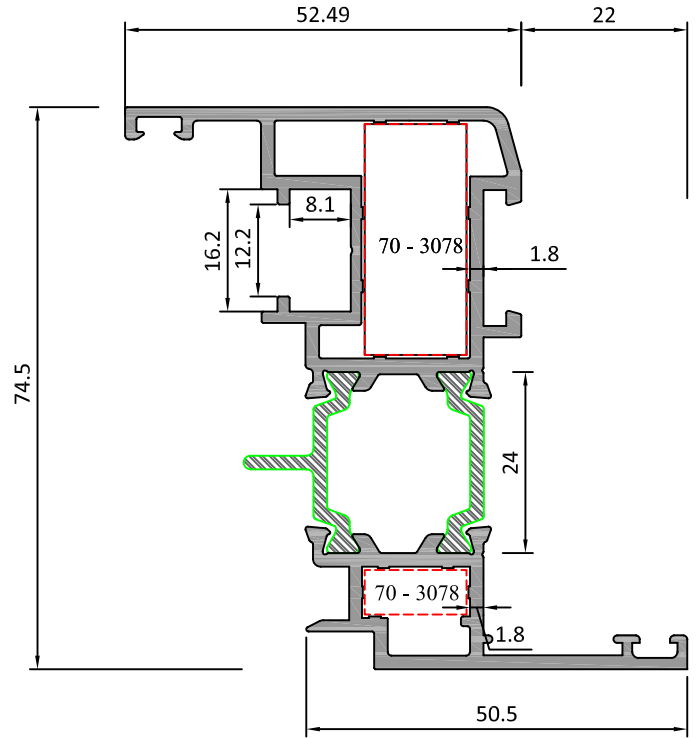
Sistem Kodu	70-10310
Ağırlık (kg/mt)	2,042
Statik	Jx (cm ⁴) 47,52
Statik	Jy (cm ⁴) 35,02



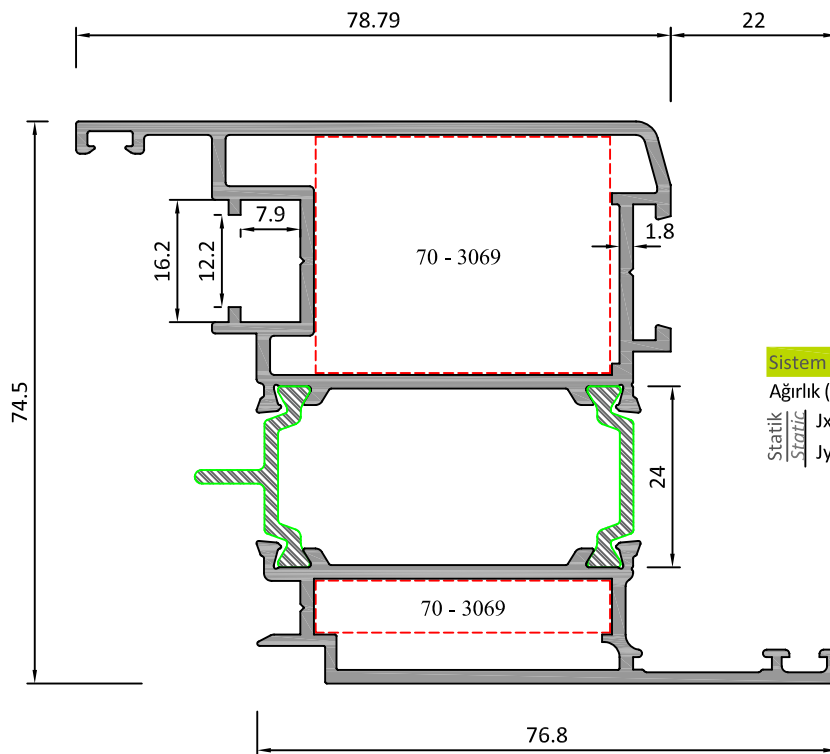
Sistem Kodu	70-10311
Ağırlık (kg/mt)	2,372
Statik	Jx (cm ⁴) 56,38
Statik	Jy (cm ⁴) 38,16



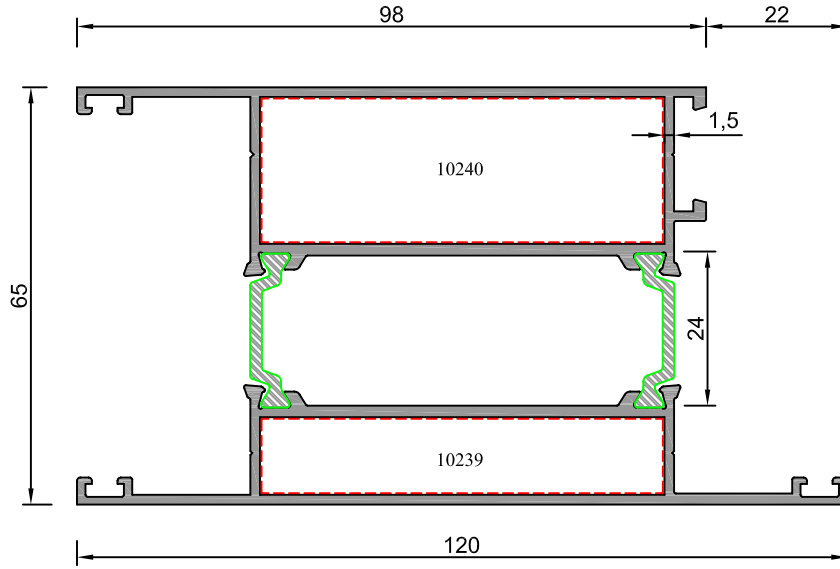
Sistem Kodu	70-10312
Ağırlık (kg/mt)	1,552
Statik Jx (cm ⁴)	39,53
Statik Jy (cm ⁴)	7,58



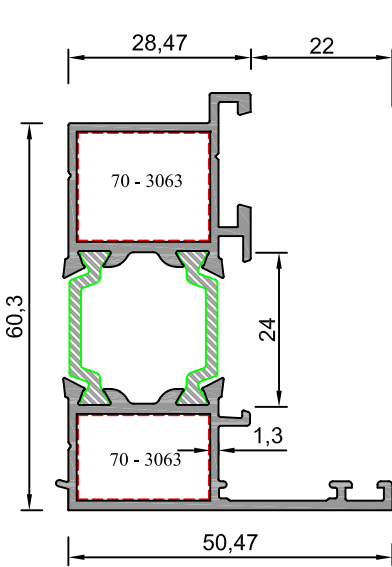
Sistem Kodu	70-10313
Ağırlık (kg/mt)	1,760
Statik Jx (cm ⁴)	45,88
Statik Jy (cm ⁴)	8,54



Sistem Kodu	70-10314
Ağırlık (kg/mt)	2,170
Statik Jx (cm ⁴)	64,05
Statik Jy (cm ⁴)	29,00

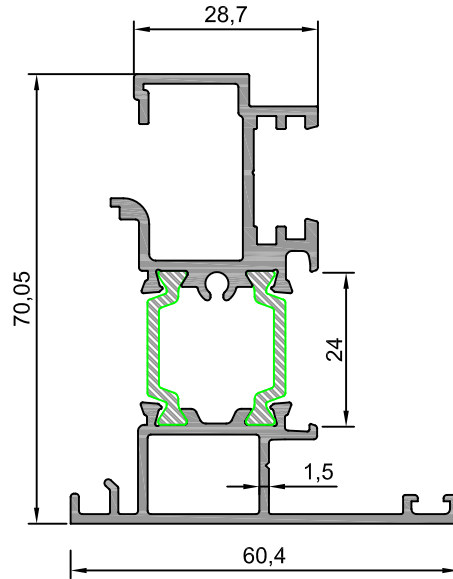


Sistem Kodu	70-10319
Ağırlık (kg/mt)	2,210
Statik Jx (cm ⁴)	68,92
Statik Jy (cm ⁴)	43,55



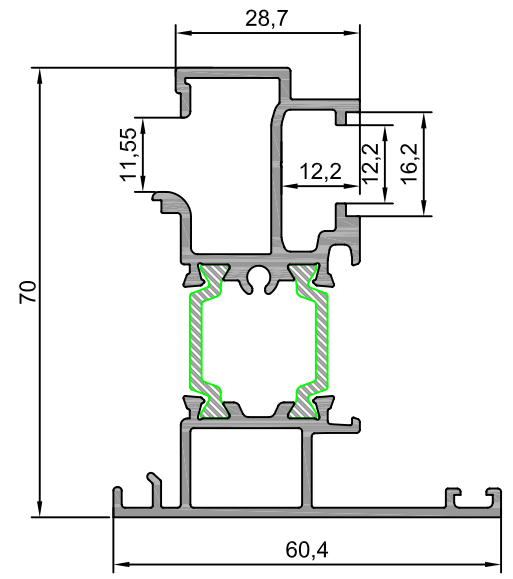
KASA ADAPTÖRÜ

Sistem Kodu	70-10320
Ağırlık (kg/mt)	1,170
Statik Jx (cm ⁴)	18,30
Statik Jy (cm ⁴)	5,52



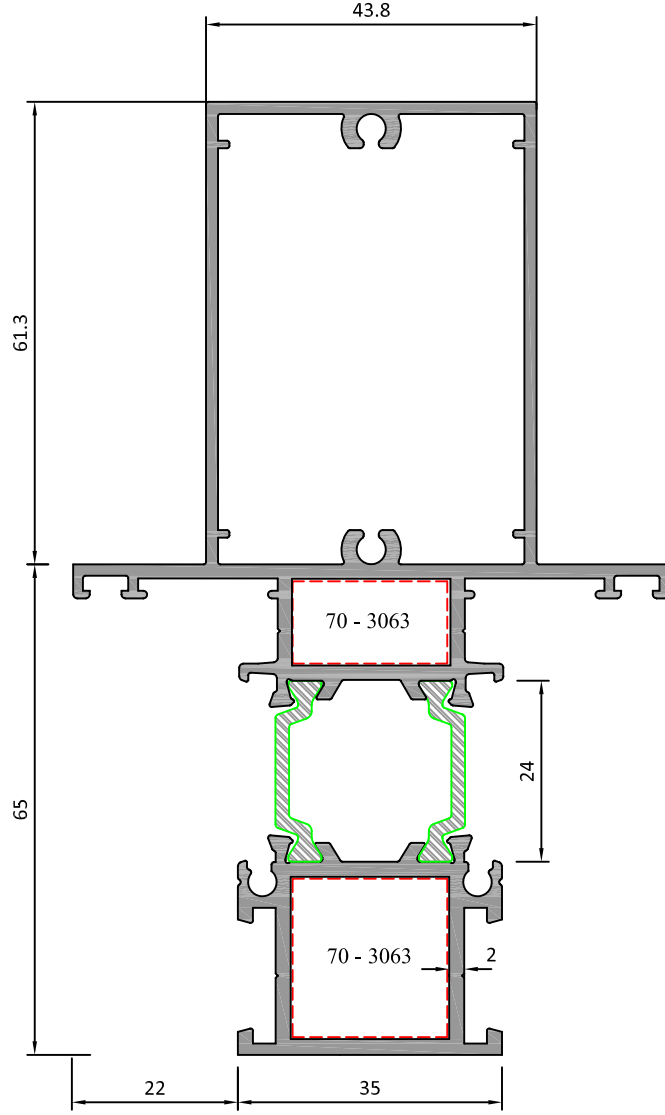
ÇİFT KANAT

Sistem Kodu	70-10321
Ağırlık (kg/mt)	1,420
Statik Jx (cm ⁴)	26,1
Statik Jy (cm ⁴)	7,05



ÇİFT KANAT

Sistem Kodu	70-10343
Ağırlık (kg/mt)	1,405
Statik Jx (cm ⁴)	26,9
Statik Jy (cm ⁴)	7,93

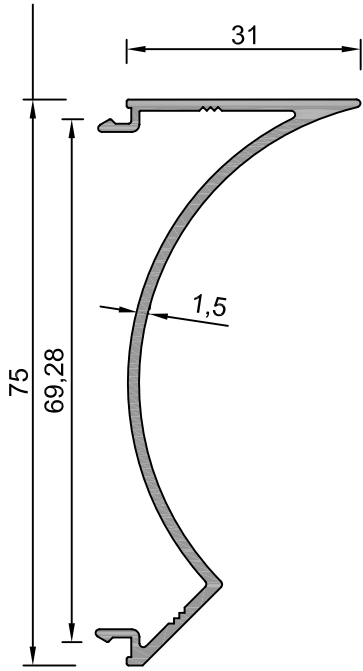


Sistem Kodu **70-10341**

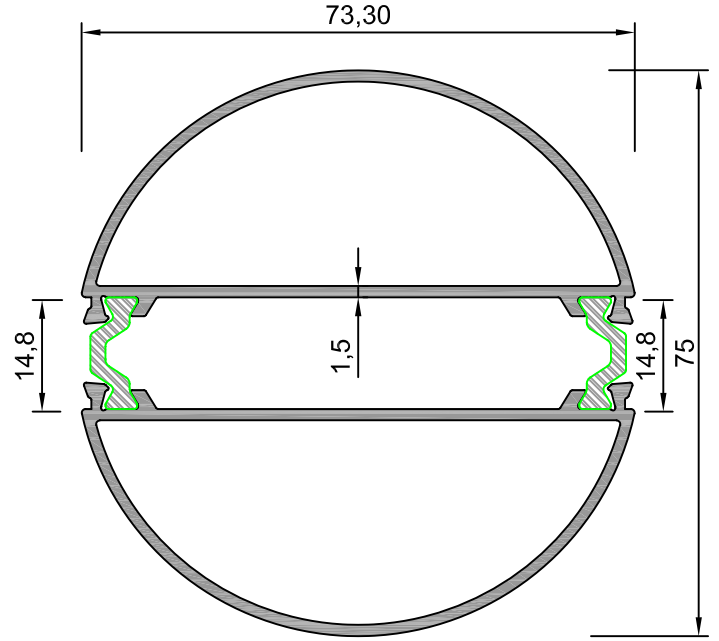
Ağırlık (kg/mt) **2,390**

Statik Jx (cm⁴) **130,00**

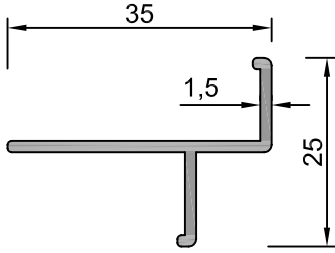
Statik Jy (cm⁴) **24,20**



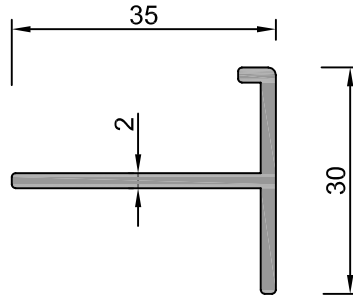
Sistem Kodu 70-10222
Ağırlık (kg/mt) 0,560



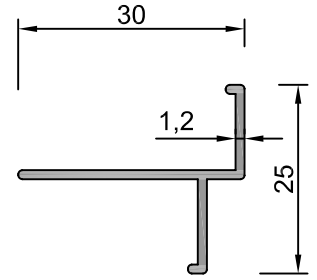
Sistem Kodu 70-10223
Ağırlık (kg/mt) 1,655



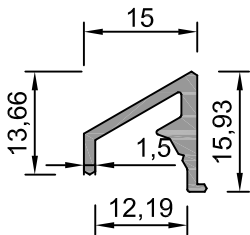
Sistem Kodu 55 - 2120
Ağırlık (kg/mt) 0,250



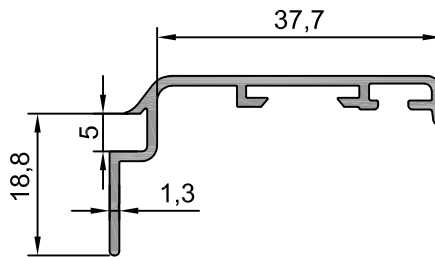
Sistem Kodu 55 - 2121
Ağırlık (kg/mt) 0,360



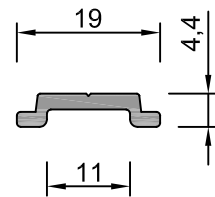
Sistem Kodu 55 - 2122
Ağırlık (kg/mt) 0,185



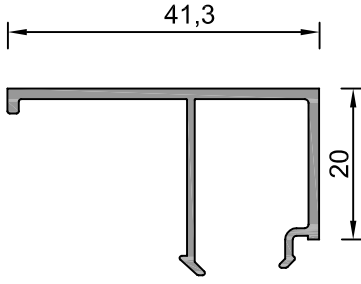
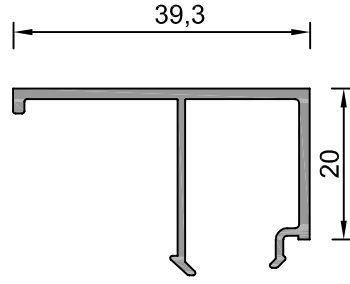
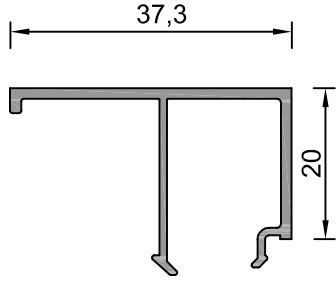
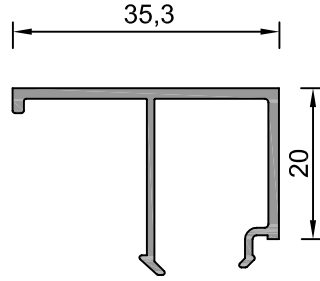
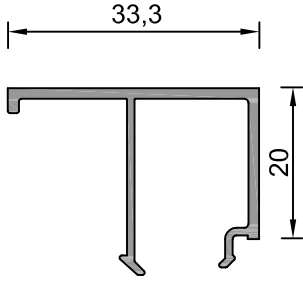
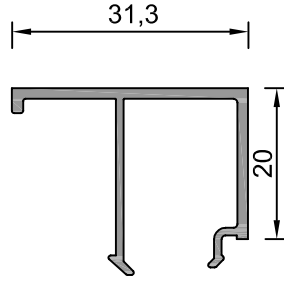
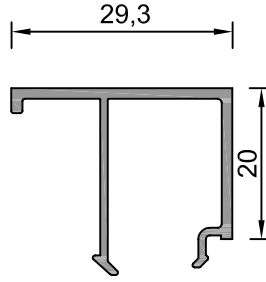
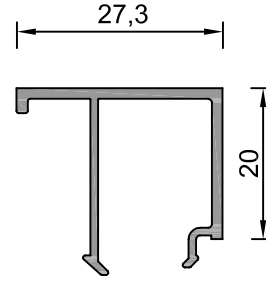
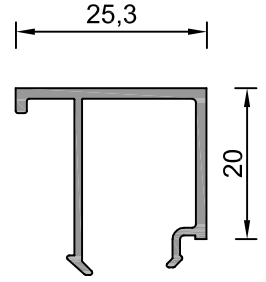
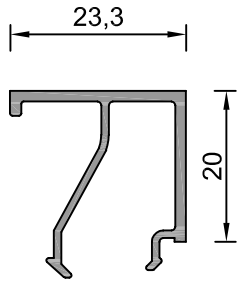
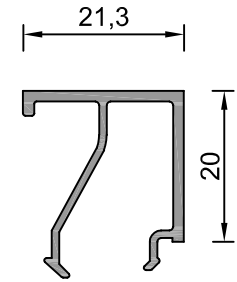
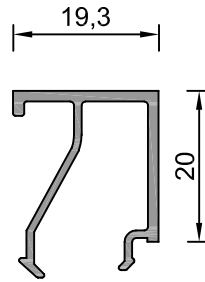
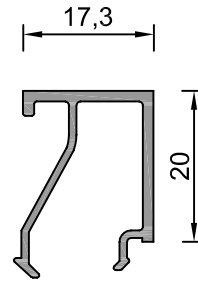
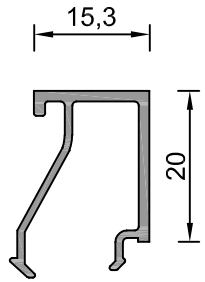
Sistem Kodu 70-10224
Ağırlık (kg/mt) 0,185



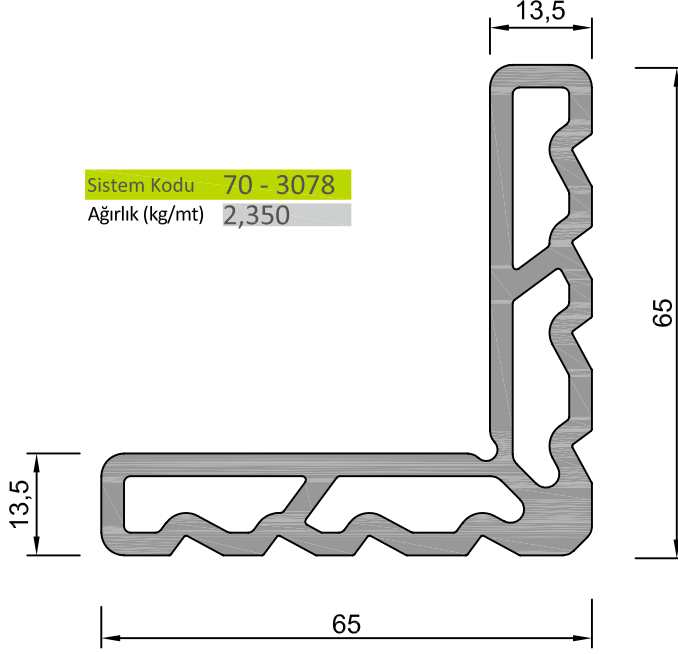
Sistem Kodu 35-10836
Ağırlık (kg/mt) 0,300





Sistem Kodu 70 - 3025
Ağırlık (kg/mt) 0,125

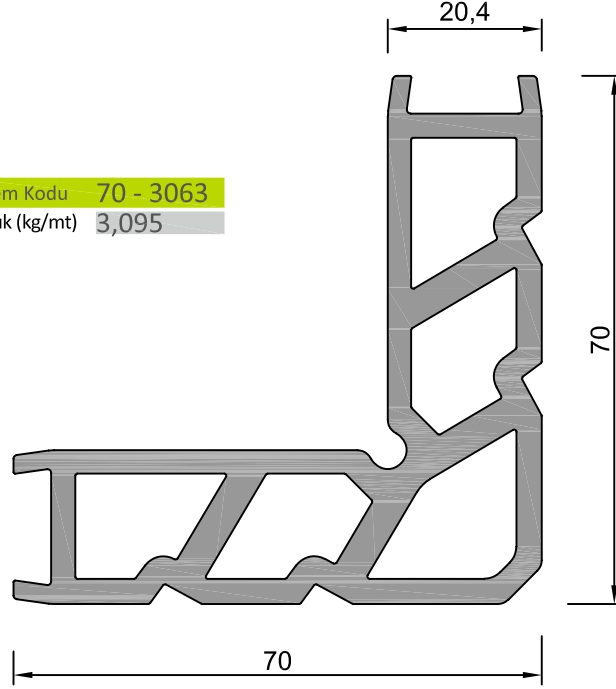

 Sistem Kodu **70-10225**
 Ağırlık (kg/mt) **0,325**

 Sistem Kodu **70-10226**
 Ağırlık (kg/mt) **0,320**

 Sistem Kodu **70-10227**
 Ağırlık (kg/mt) **0,310**

 Sistem Kodu **70-10228**
 Ağırlık (kg/mt) **0,305**

 Sistem Kodu **70-10229**
 Ağırlık (kg/mt) **0,295**

 Sistem Kodu **70-10230**
 Ağırlık (kg/mt) **0,285**

 Sistem Kodu **70-10231**
 Ağırlık (kg/mt) **0,280**

 Sistem Kodu **70-10232**
 Ağırlık (kg/mt) **0,275**

 Sistem Kodu **70-10233**
 Ağırlık (kg/mt) **0,265**

 Sistem Kodu **70-10234**
 Ağırlık (kg/mt) **0,265**

 Sistem Kodu **70-10235**
 Ağırlık (kg/mt) **0,255**

 Sistem Kodu **70-10236**
 Ağırlık (kg/mt) **0,245**

 Sistem Kodu **70-10237**
 Ağırlık (kg/mt) **0,240**

 Sistem Kodu **70-10238**
 Ağırlık (kg/mt) **0,235**



CAM ÇITASI GLAZING BEAD	İÇ CAM FİTİLİ GLAZING GASKET	CAM KALINLIĞI GLASS THICKNESS	DIŞ CAM FİTİLİ GLAZING GASKET
70-10225	ASL-25	14mm	ASL-24
70-10226	ASL-25	16mm	ASL-24
70-10227	ASL-25	18mm	ASL-24
70-10228	ASL-25	20mm	ASL-24
70-10229	ASL-25	22mm	ASL-24
70-10230	ASL-25	24mm	ASL-24
70-10231	ASL-25	26mm	ASL-24
70-10232	ASL-25	28mm	ASL-24
70-10233	ASL-25	30mm	ASL-24
70-10234	ASL-25	32mm	ASL-24
70-10235	ASL-25	34mm	ASL-24
70-10236	ASL-25	36mm	ASL-24
70-10237	ASL-25	38mm	ASL-24
70-10238	ASL-25	40mm	ASL-24

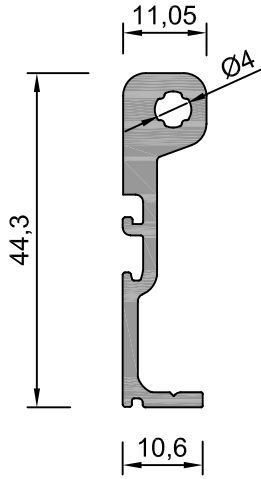
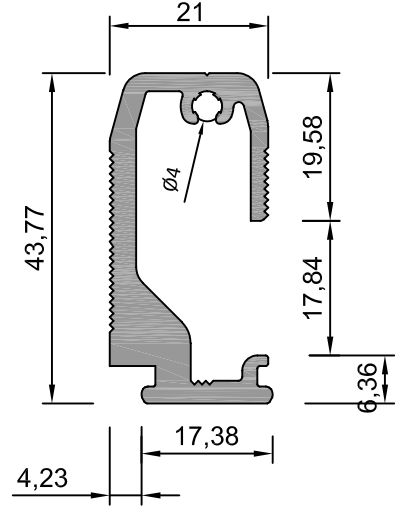


KÖŞE TAKOZLARI (CORNER JOINT)			
Nr	 L m	 AKS. KODU ACS. CODE	KESİM ÖLÇÜSÜ CUTTING SIZE
70-10300	70 - 3078	70 - 3078-10,9	10,9 mm
	70 - 3078	70 - 3078-21,0	21,0 mm
70-10302	70 - 3078	70 - 3078-10,9	10,9 mm
	70 - 3078	70 - 3078-21,0	21,0 mm
70-10304	70 - 3078	70 - 3078-30,6	30,6 mm
	70 - 3078	70 - 3078-5,90	5,90 mm
70-10306	70 - 3078	70 - 3078-30,6	30,6 mm
	70 - 3078	70 - 3078-5,90	5,90 mm
70-10312	70 - 3078	70 - 3078-31,1	31,1 mm
	70 - 3078	70 - 3078-5,90	5,90 mm
70-10313	70 - 3078	70 - 3078-30,6	30,6 mm
	70 - 3078	70 - 3078-5,90	5,90 mm
70-10315	70 - 3078	70 - 3078-10,9	10,9 mm
	70 - 3078	70 - 3078-21,0	21,0 mm
70-10317	70 - 3078	70 - 3078-10,9	10,9 mm
	70 - 3078	70 - 3078-21,0	21,0 mm

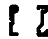
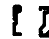
Sistem Kodu **70 - 3063**
 Ağırlık (kg/mt) **3,095**

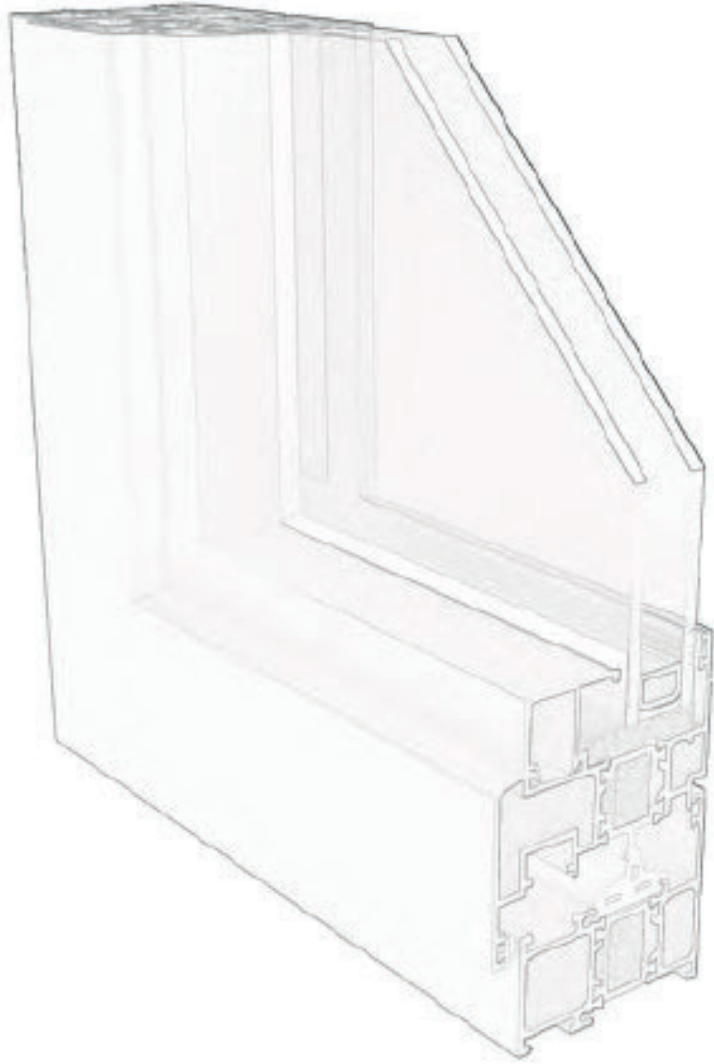

KÖŞE TAKOZLARI (CORNER JOINT)

Nr	 L m	 AKS. KODU ACS. CODE	KESİM ÖLÇÜSÜ CUTTING SIZE
70-10301	70 - 3063	70 - 3063-10,9	10,9 mm
	70 - 3063	70 - 3063-21,0	21,0 mm
70-10303	70 - 3063	70 - 3063-10,9	10,9 mm
	70 - 3063	70 - 3063-21,0	21,0 mm
70-10305	70 - 3063	70 - 3063-30,6	30,6 mm
	70 - 3063	70 - 3063-5,90	5,90 mm
70-10307	70 - 3063	70 - 3063-30,6	30,6 mm
	70 - 3063	70 - 3063-5,90	5,90 mm
70-10316	70 - 3063	70 - 3063-10,9	10,9 mm
	70 - 3063	70 - 3063-21,0	21,0 mm
70-10318	70 - 3063	70 - 3063-10,9	10,9 mm
	70 - 3063	70 - 3063-21,0	21,0 mm
70-10320	70 - 3063	70 - 3063-13,1	13,1 mm
	70 - 3063	70 - 3063-16,8	16,8 mm

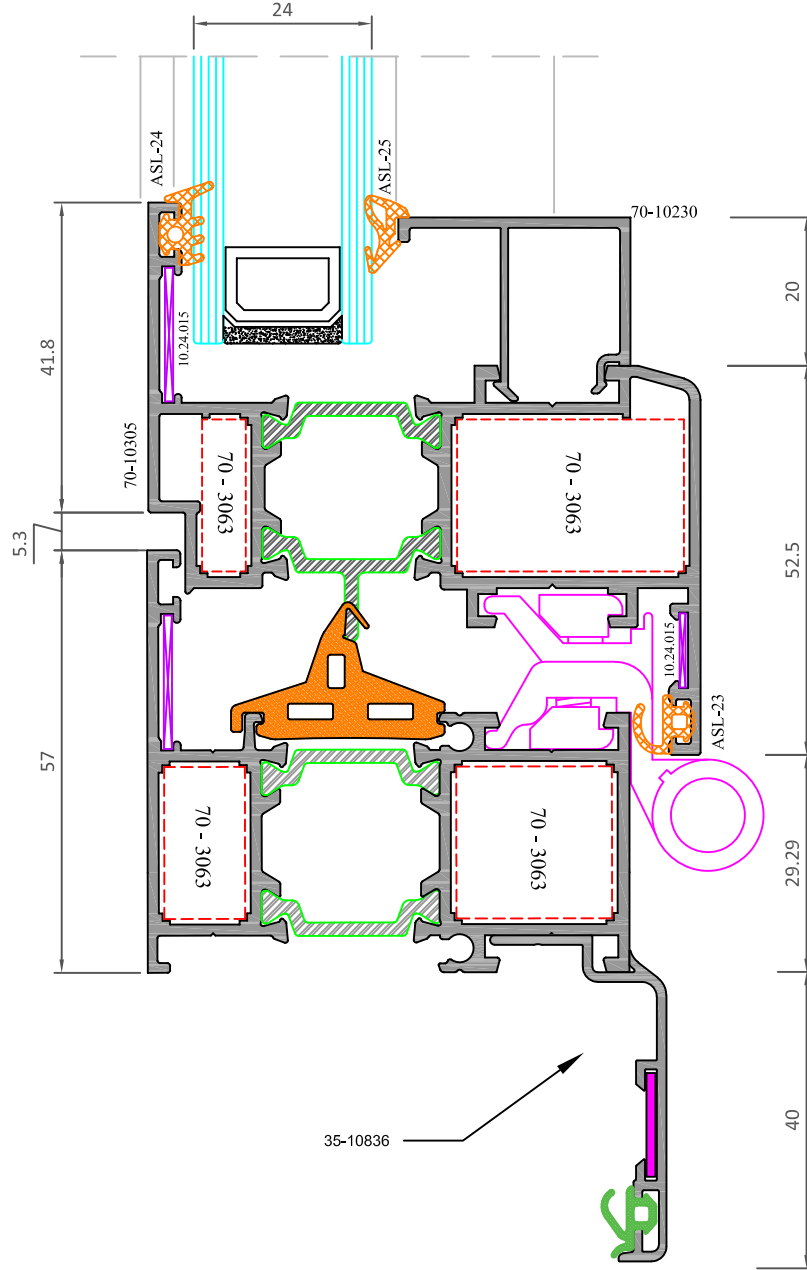

 Sistem Kodu **70-10239**
 Ağırlık (kg/mt) **0.536**

 Sistem Kodu **70-10240**
 Ağırlık (kg/mt) **0.922**

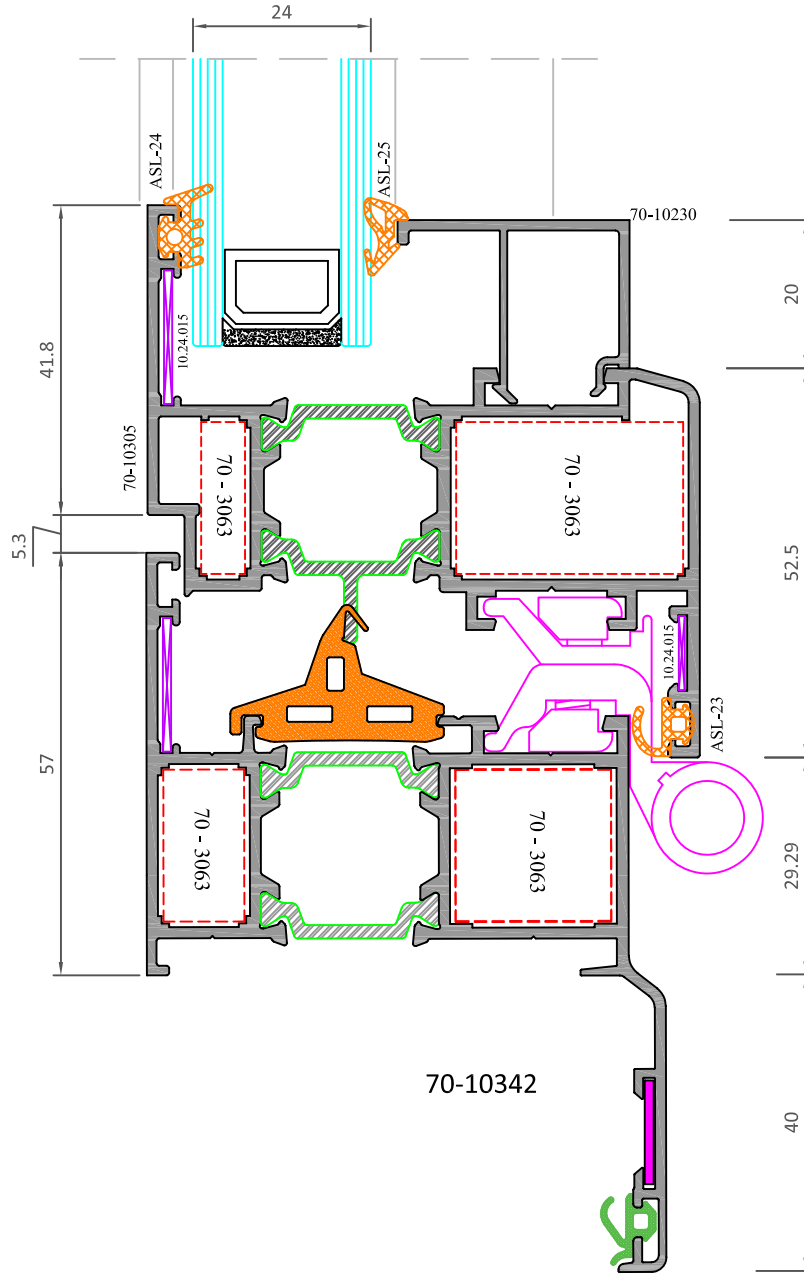
ORTA KAYIT BAĞLANTI (MULLION CONNECTION PIECE)

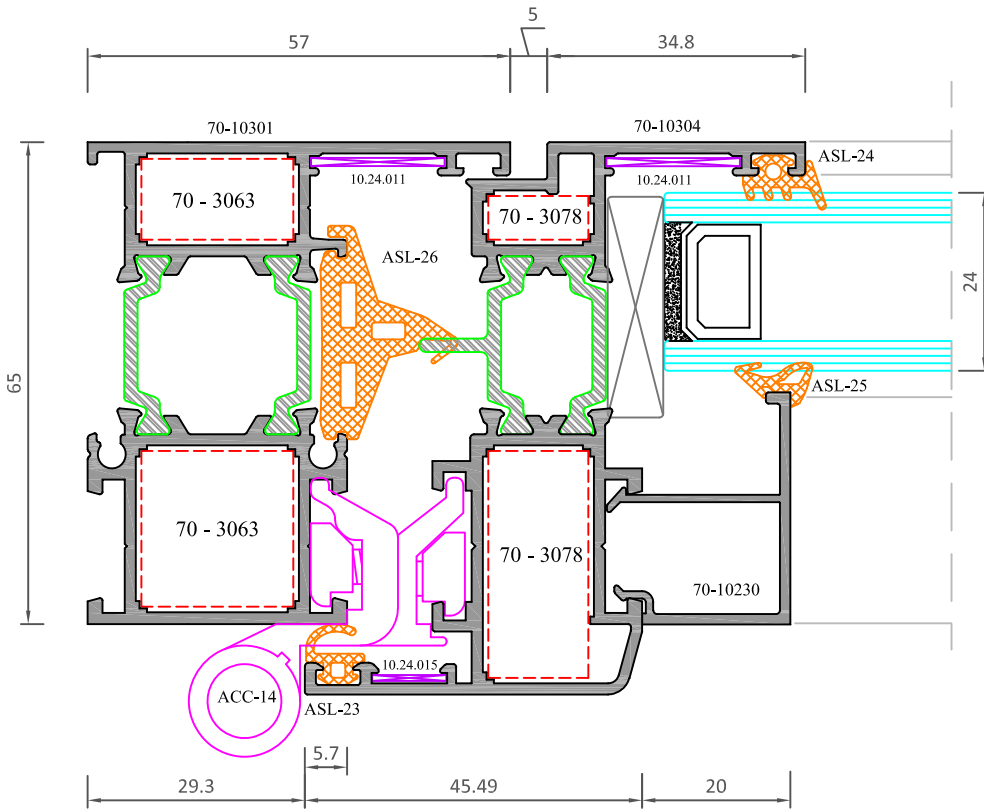
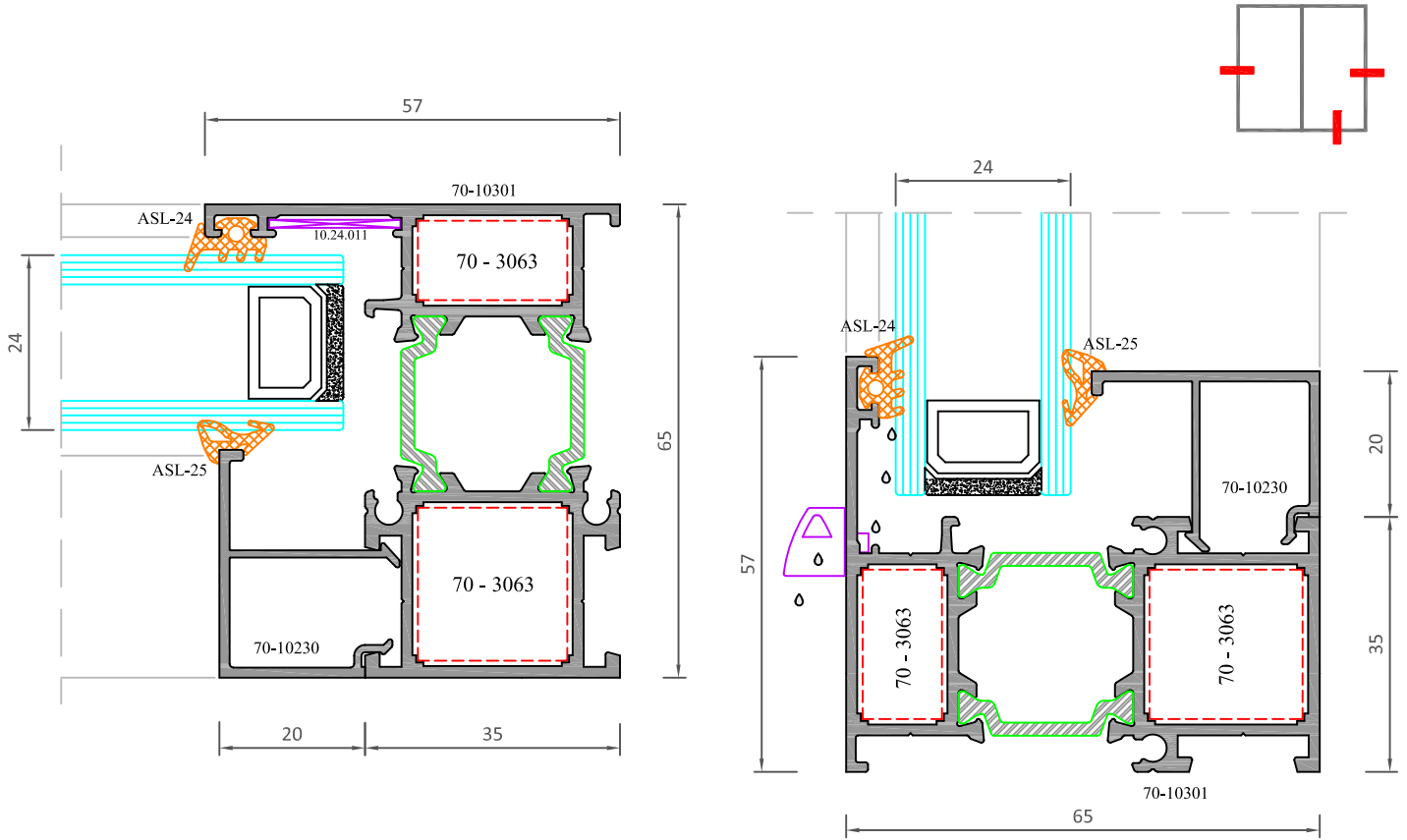
Nr	 L m	 AKS. KODU ACS. CODE	KESİM ÖLÇÜSÜ CUTTING SIZE
70-10215	70-10239	70-10239-13,5	13,5 mm
	70-10240	70-10240-13,5	13,5 mm
70-10216	70-10239	70-10239-20,5	20,5 mm
	70-10240	70-10240-20,5	20,5 mm
70-10217	70-10239	70-10239-13,5	13,5 mm
	70-10240	70-10240-13,5	13,5 mm
70-10218	70-10239	70-10239-20,5	20,5 mm
	70-10240	70-10240-20,5	20,5 mm
70-10219	70-10239	70-10239-62,5	62,5 mm
	70-10240	70-10240-62,5	62,5 mm

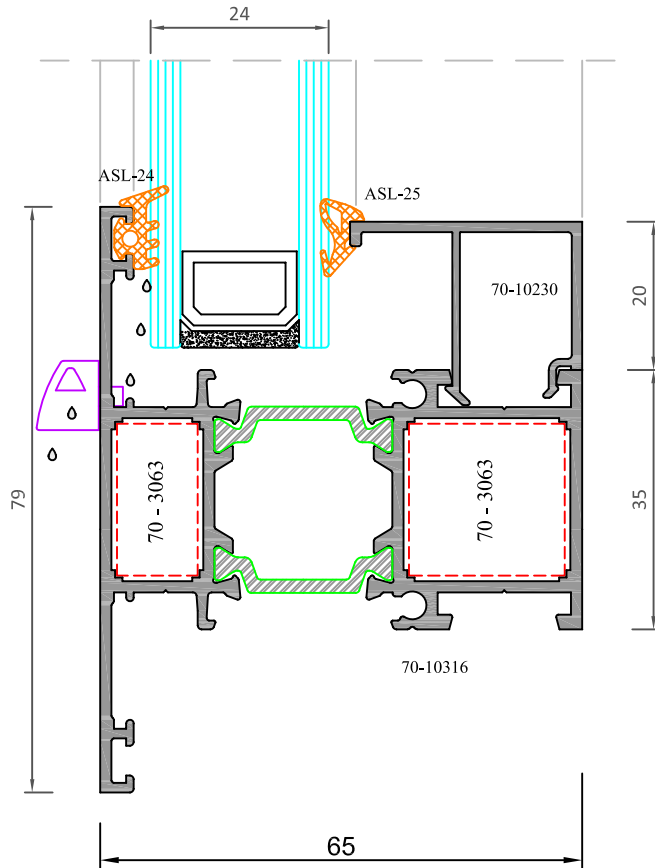
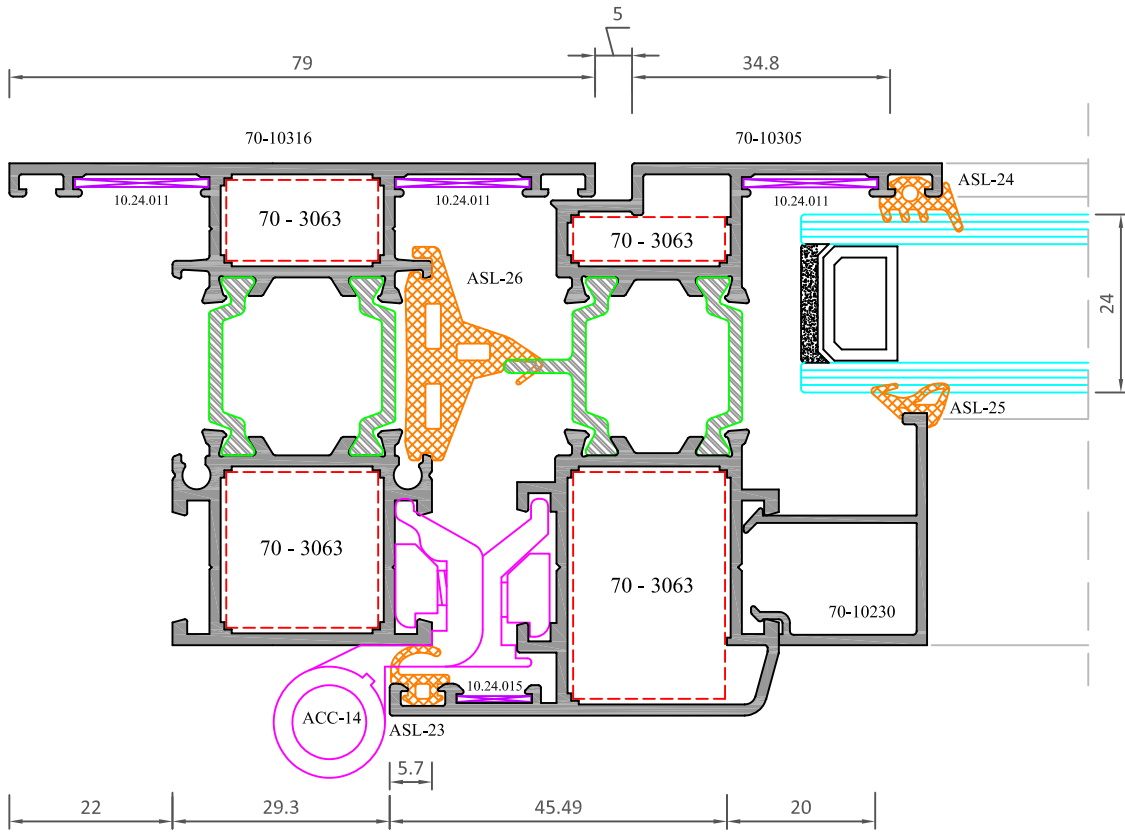


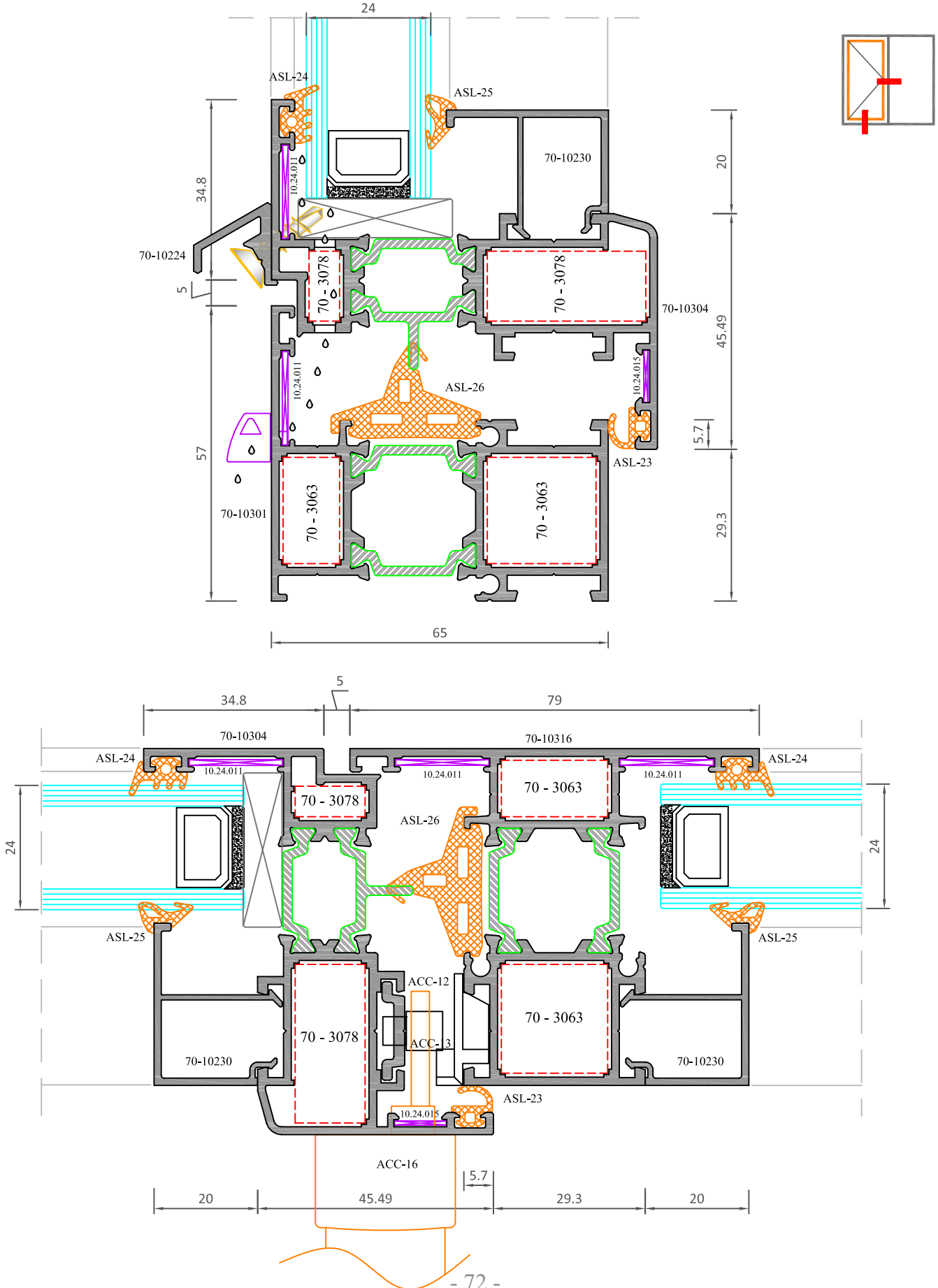
DETAYLAR
DETAILS

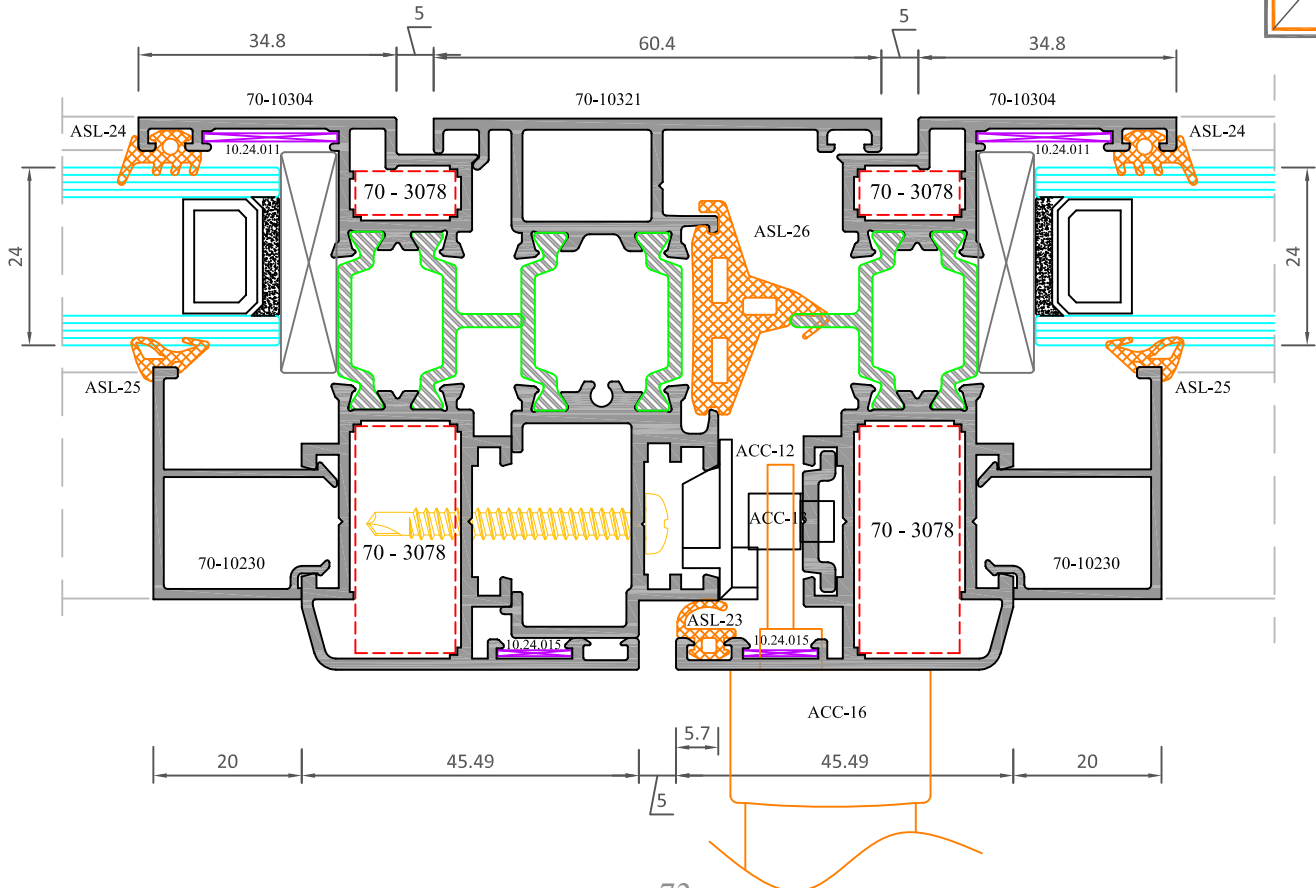
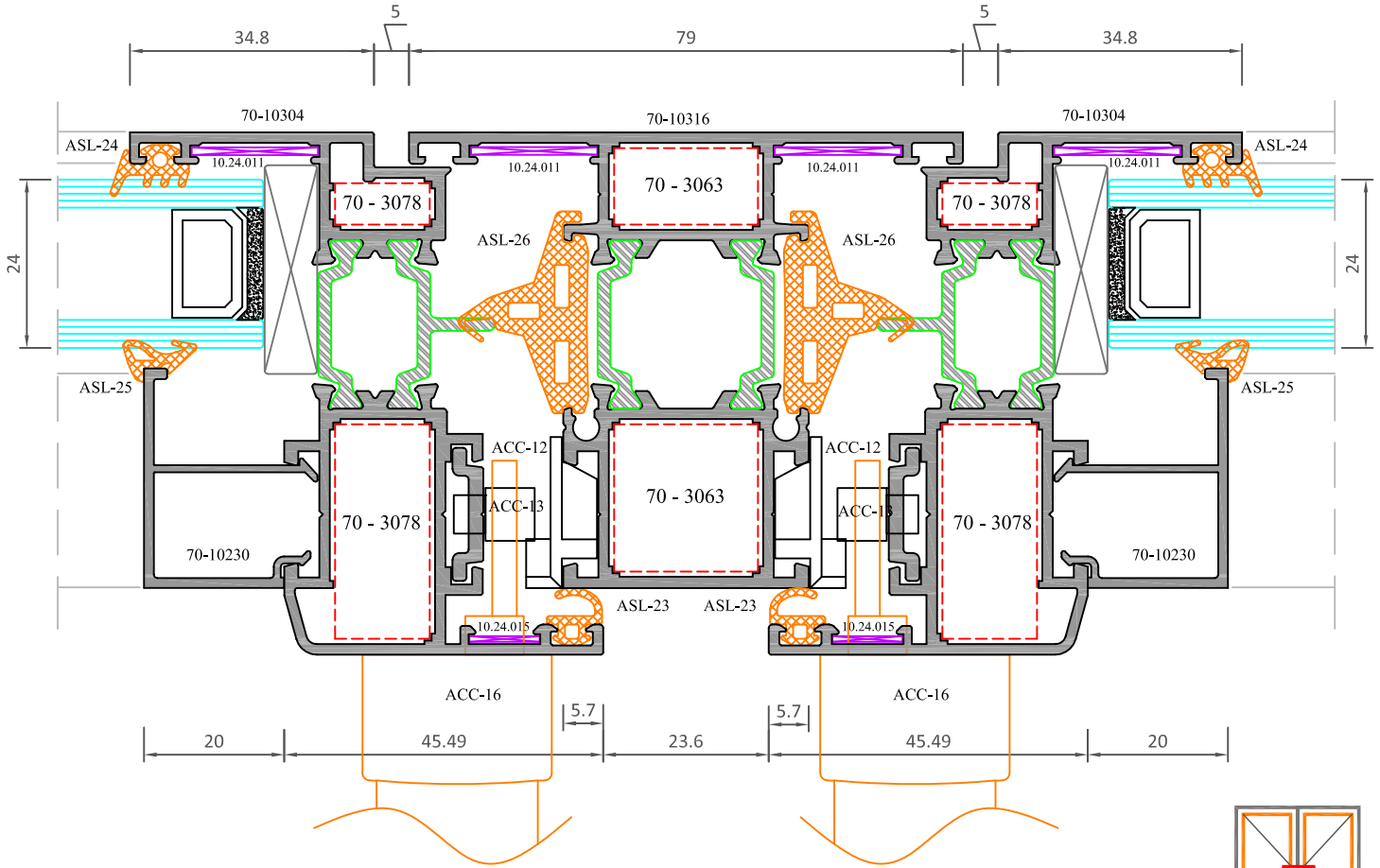


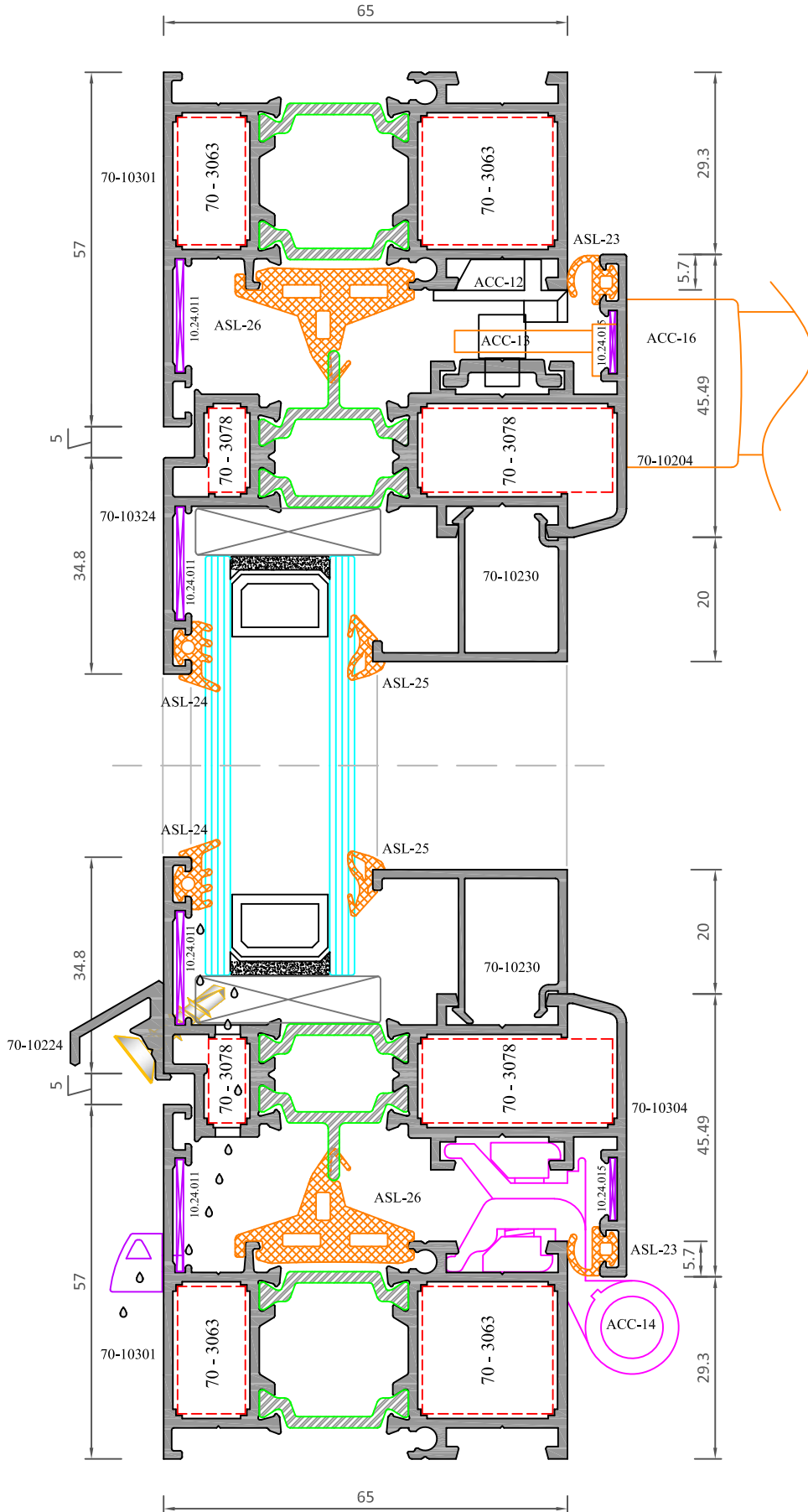


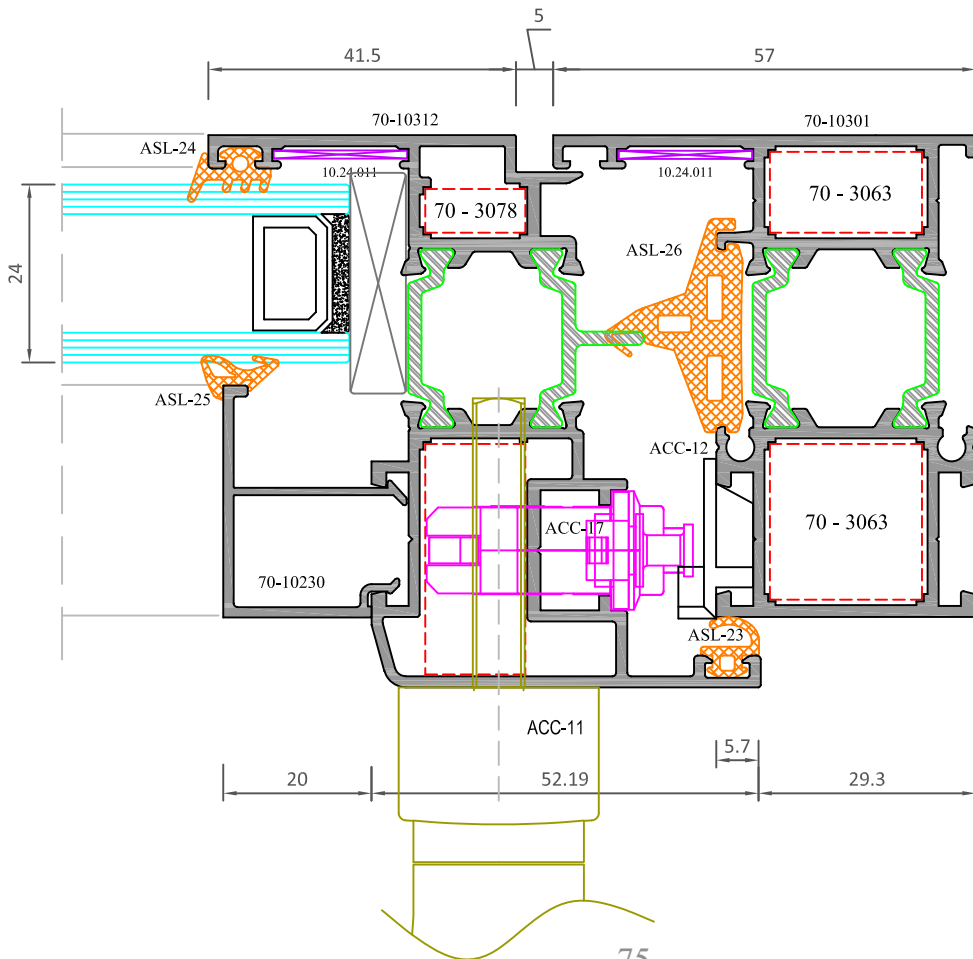
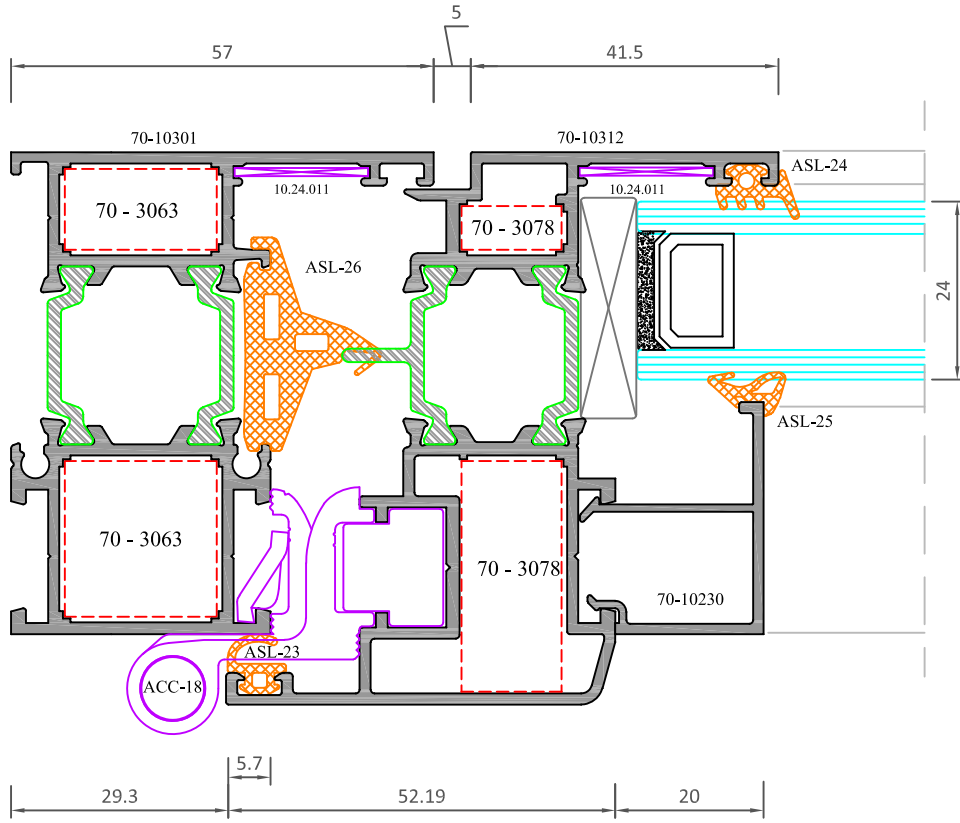


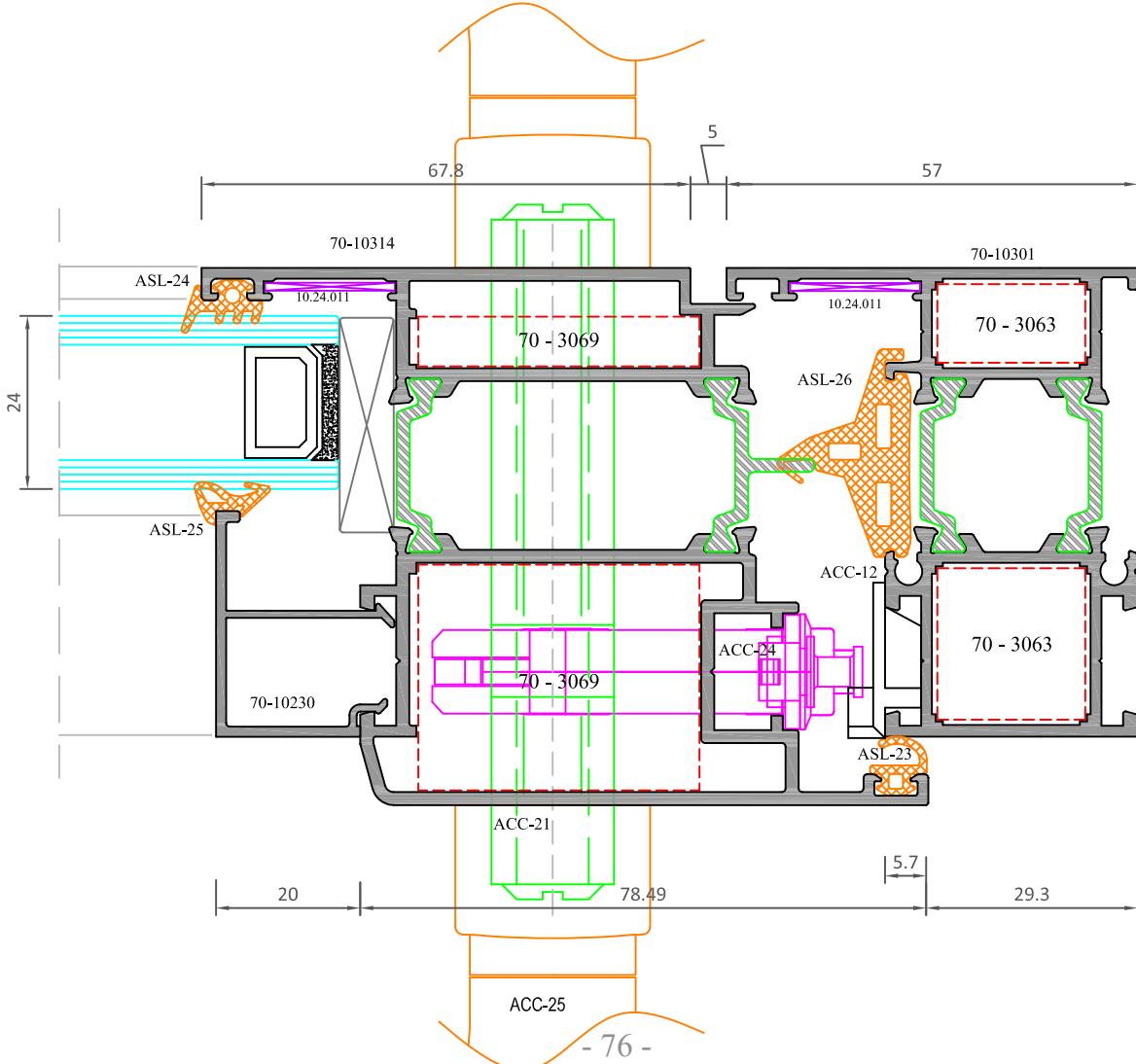
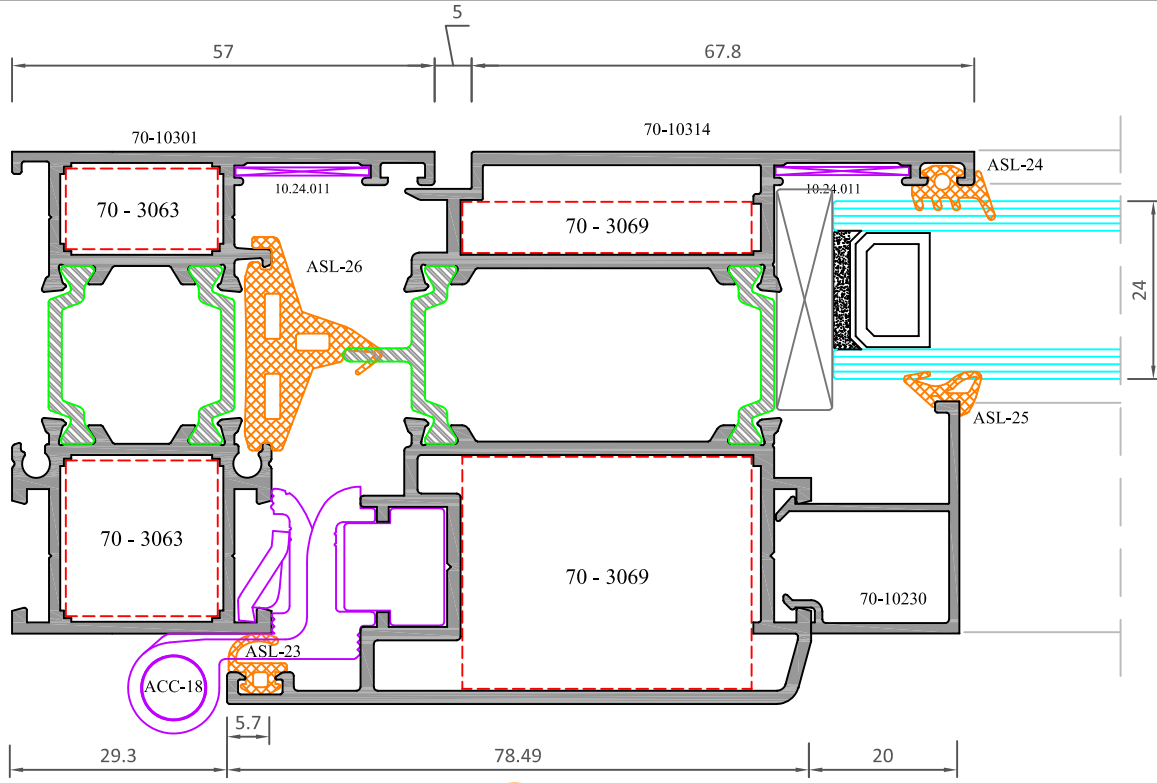


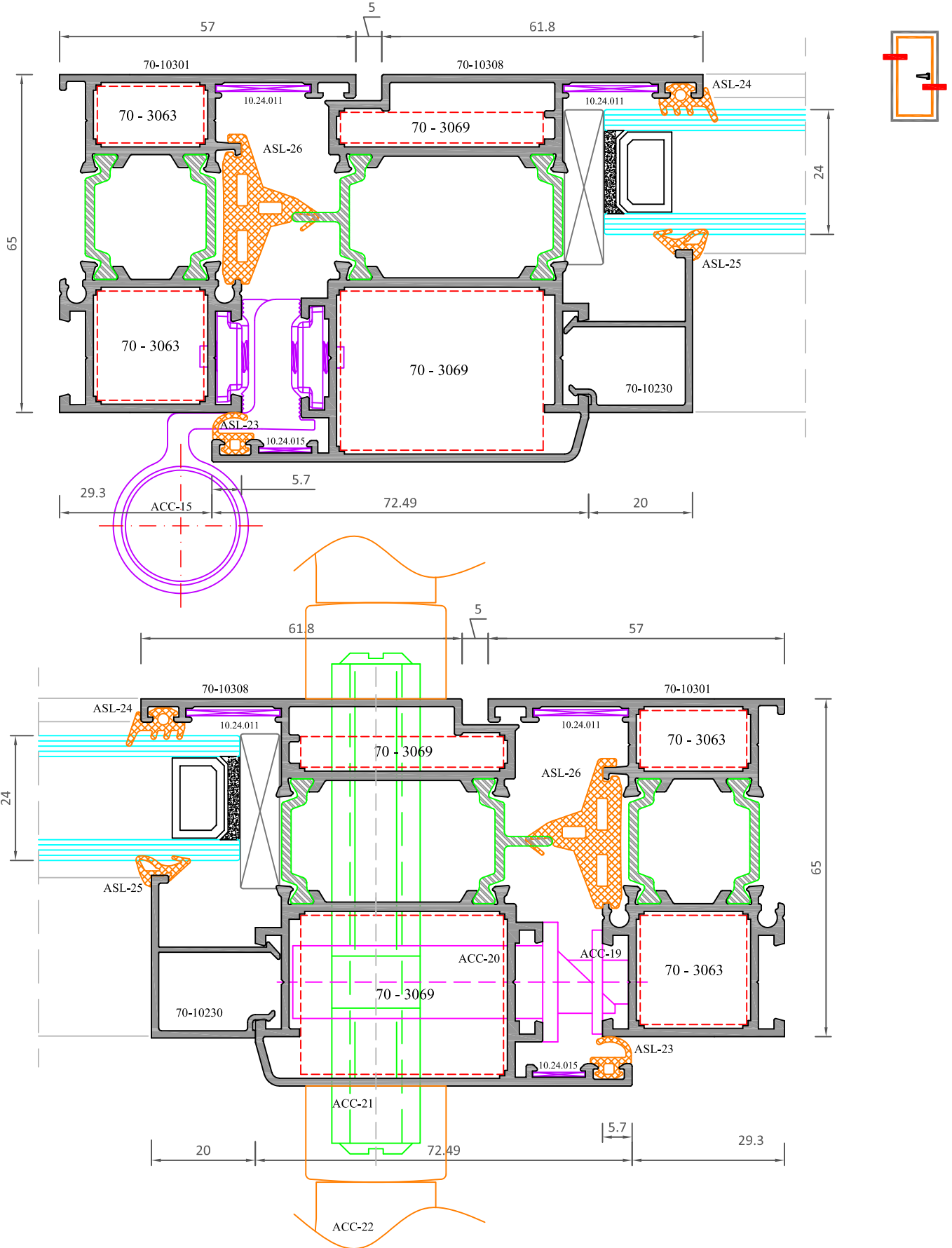


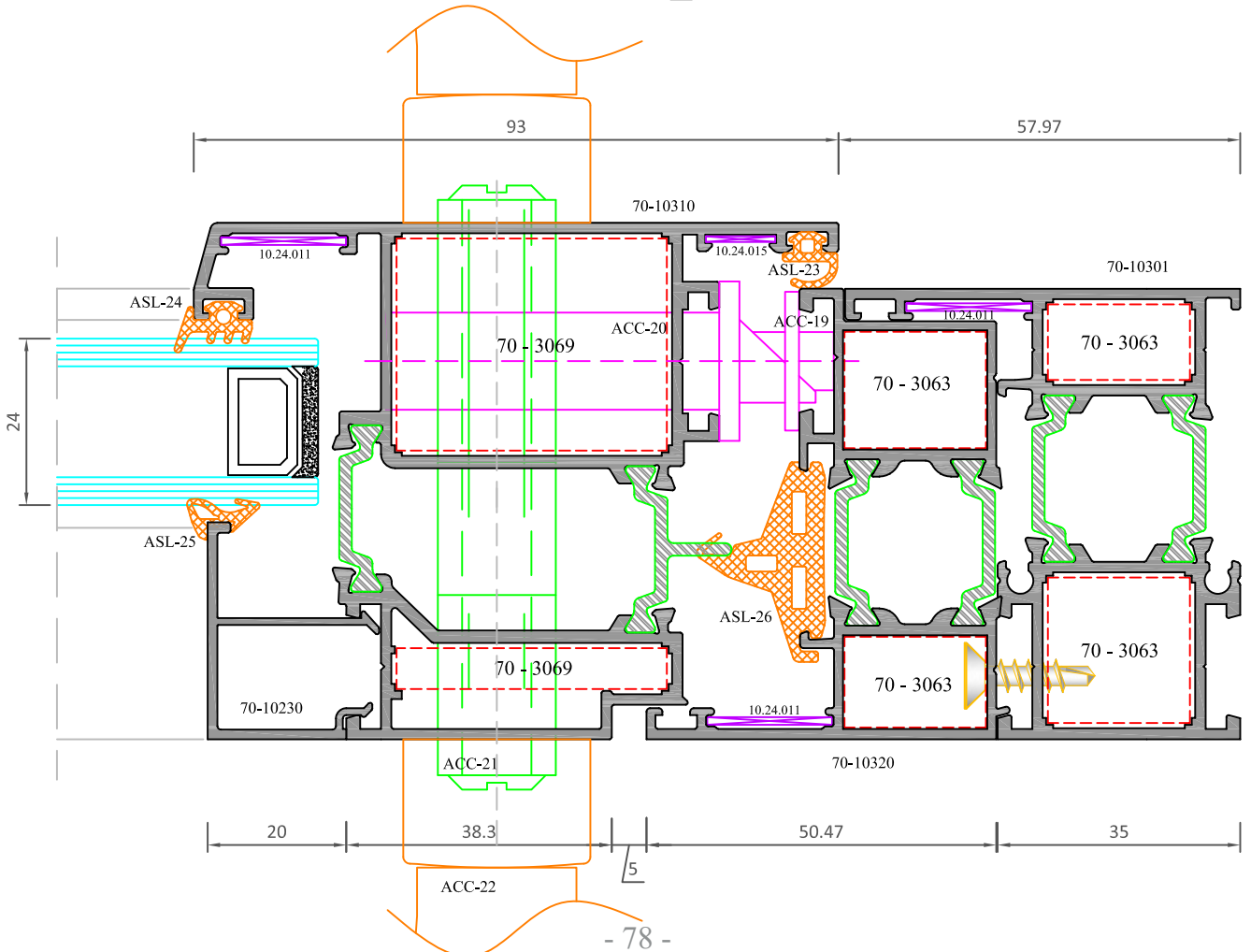
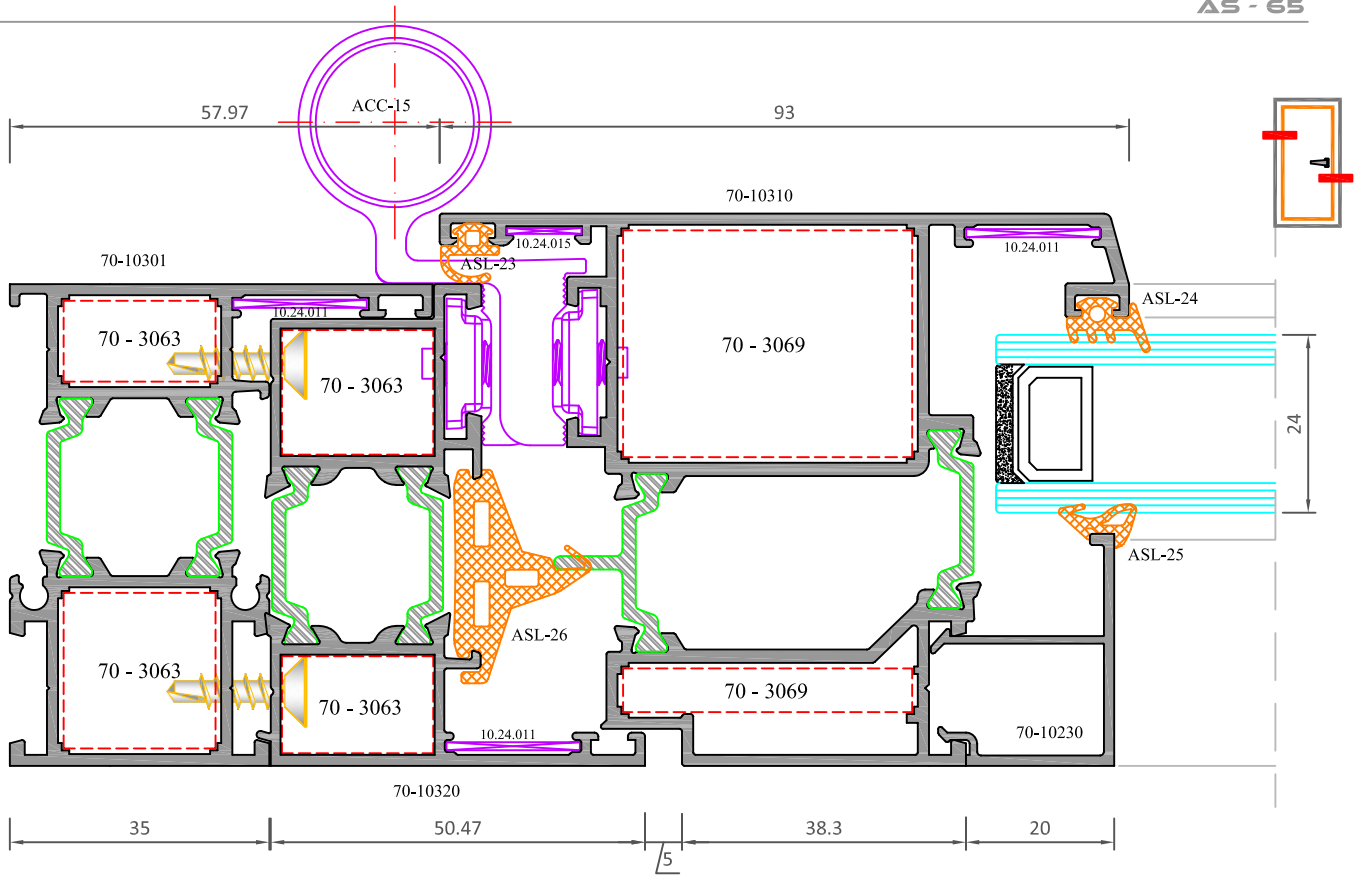


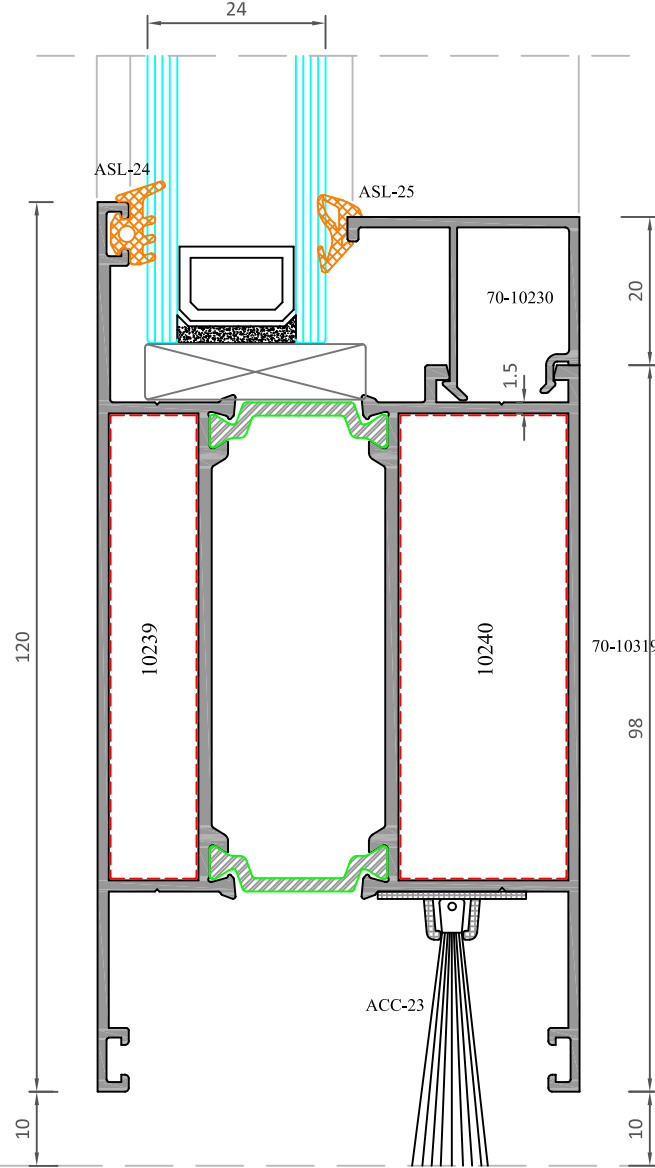
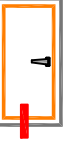


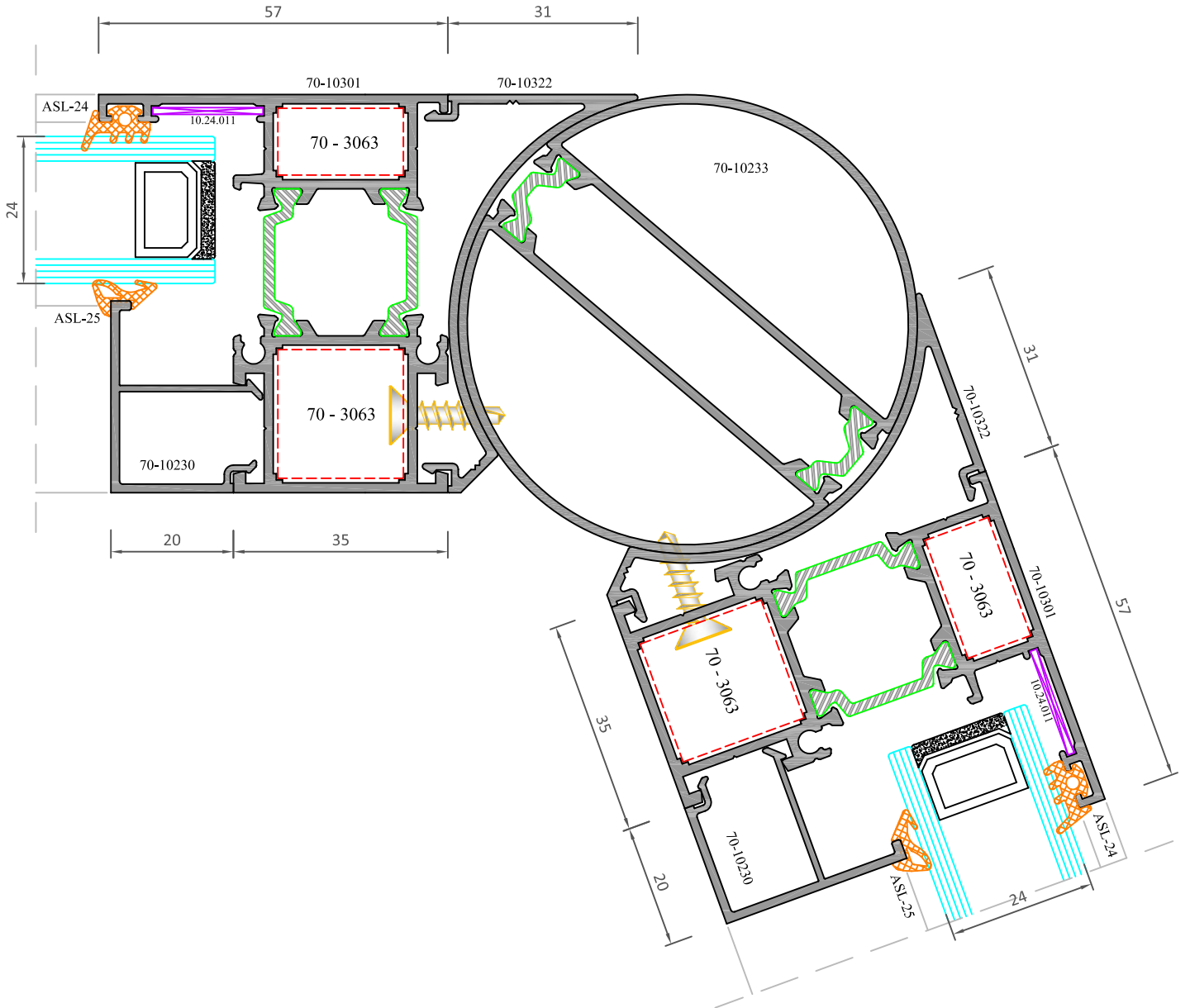
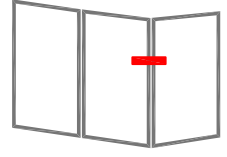










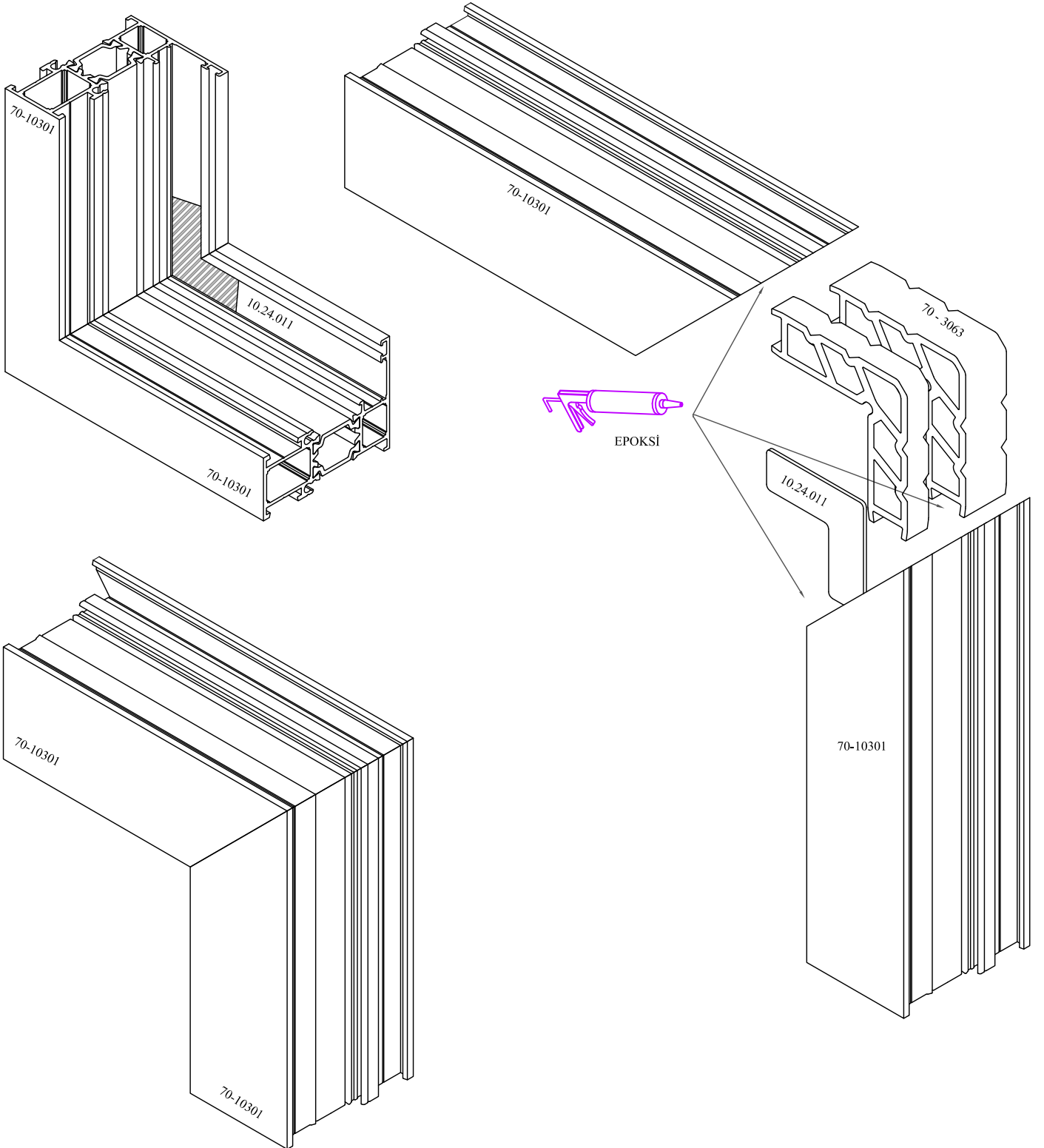




KURULUM VE ÜRETİM ŞEMALARI
INSTALLATION & PRODUCTION SCHEMES

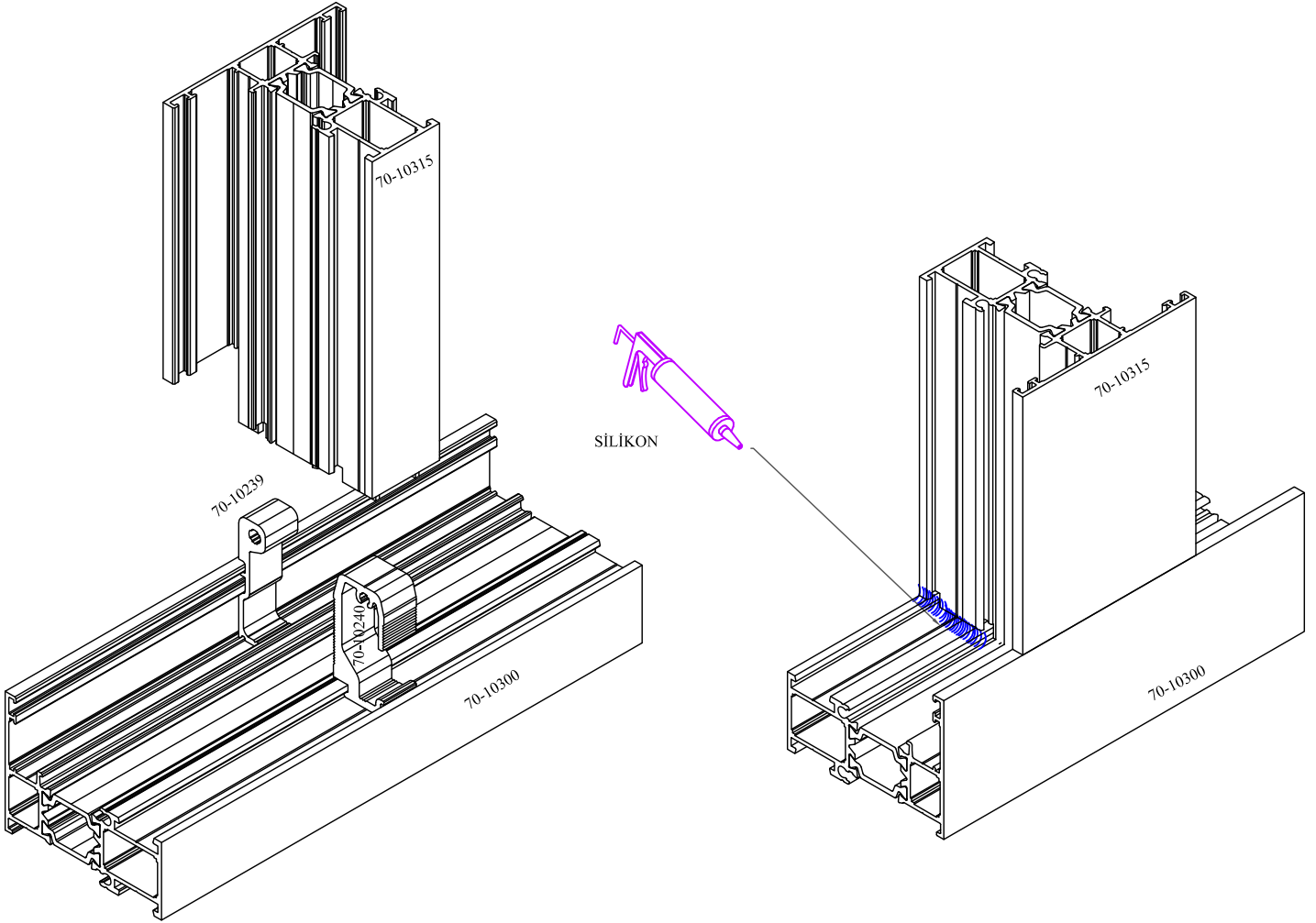
KASA MONTAJ ŞEMASI - FRAME ASSEMBLY SCHEME

AS - 65



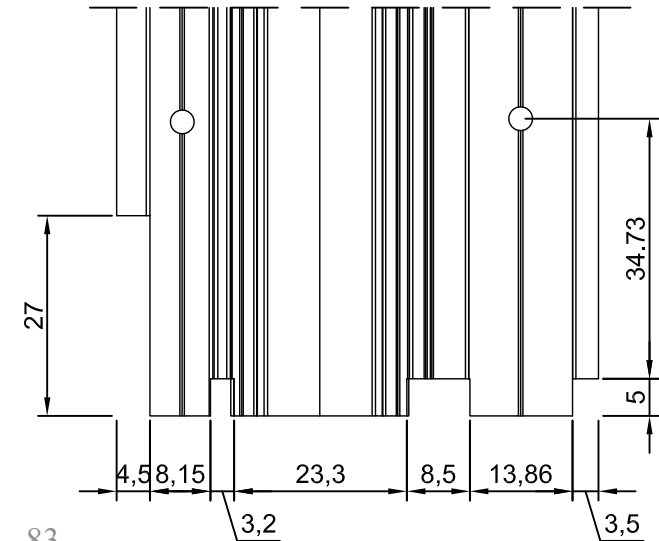
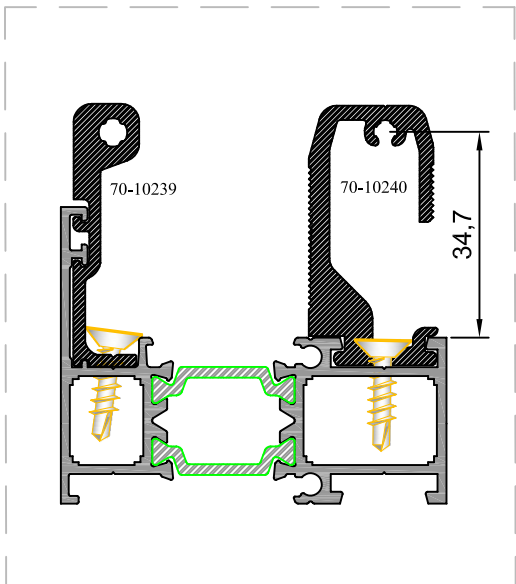
ORTAKAYIT MONTAJ ŞEMASI - MULLION ASSEMBLY SCHEME

AS - 65



" KÖŞE BİRLEŞTİRME YAPILMADAN TAKILMASI GEREKMEKTEDİR. "

" KERTME İMALAT ÖLÇÜLERİ "

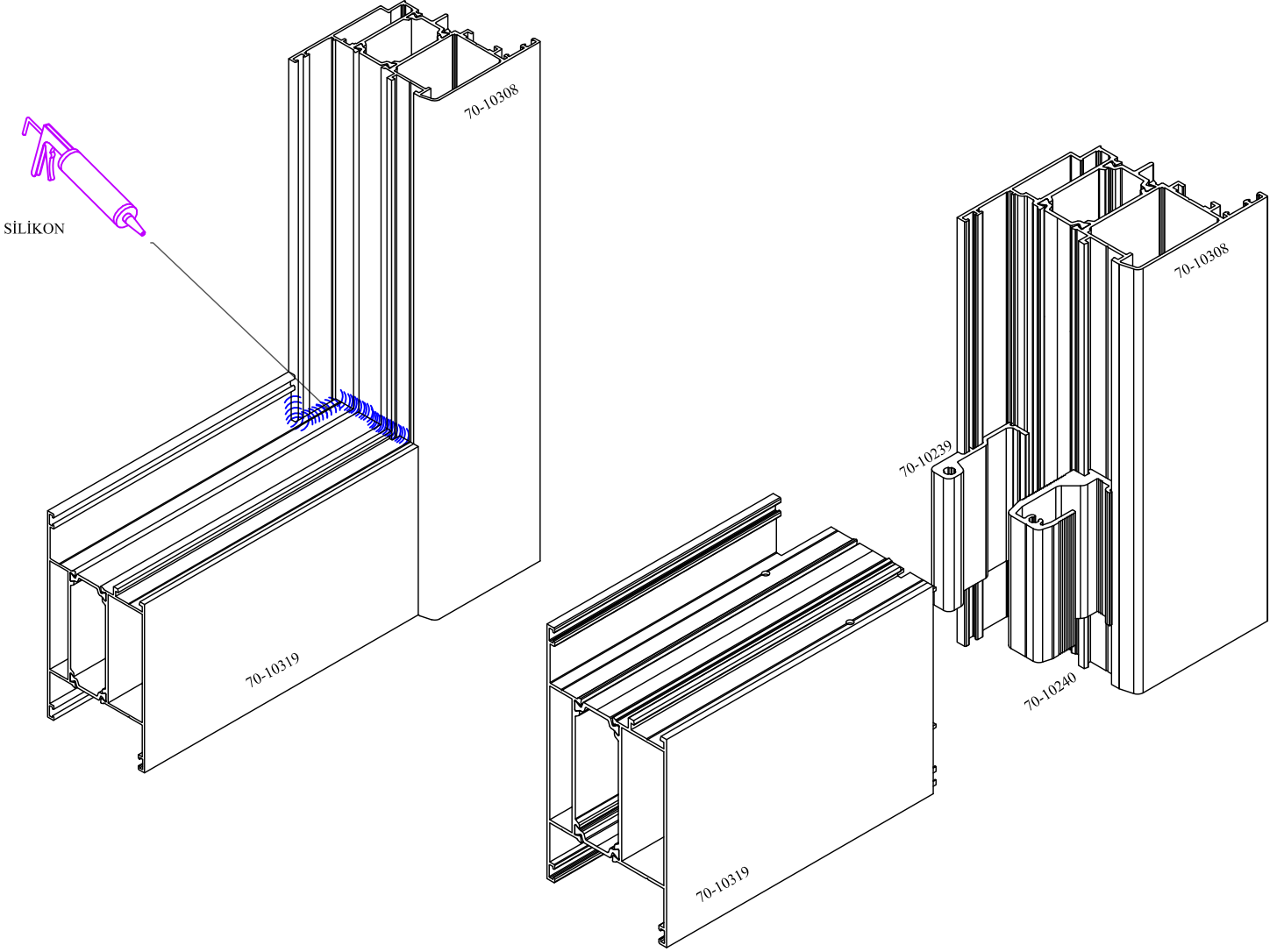


- 83 -

NOT: Profil ağırlıkları teoriktir, üretim sonrası ağırlıklar geçerlidir.

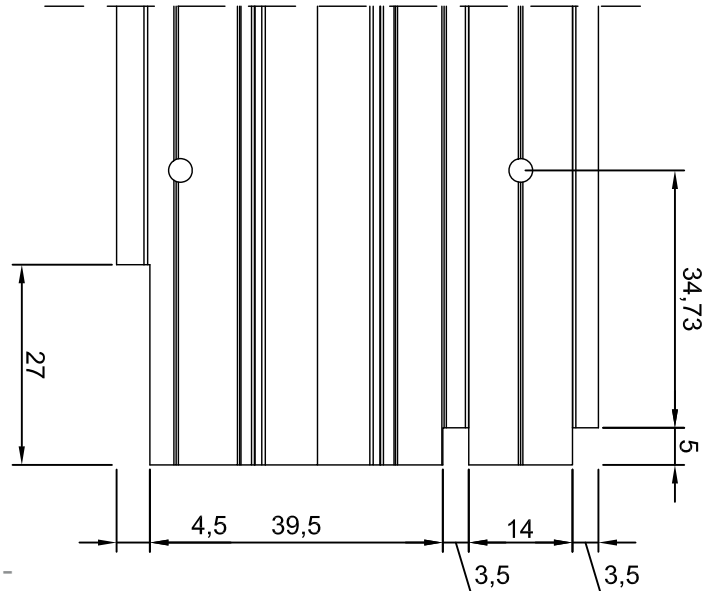
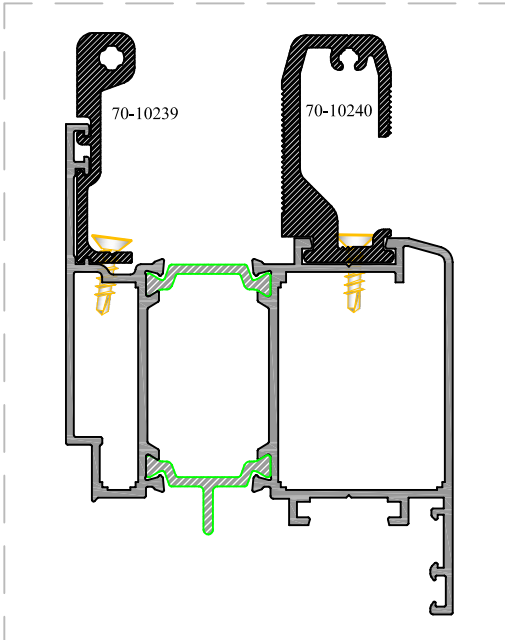
ETEK PROFİLİ MONTAJ ŞEMASI - KICK PROFILE ASSEMBLY SCHEME

AS - 65



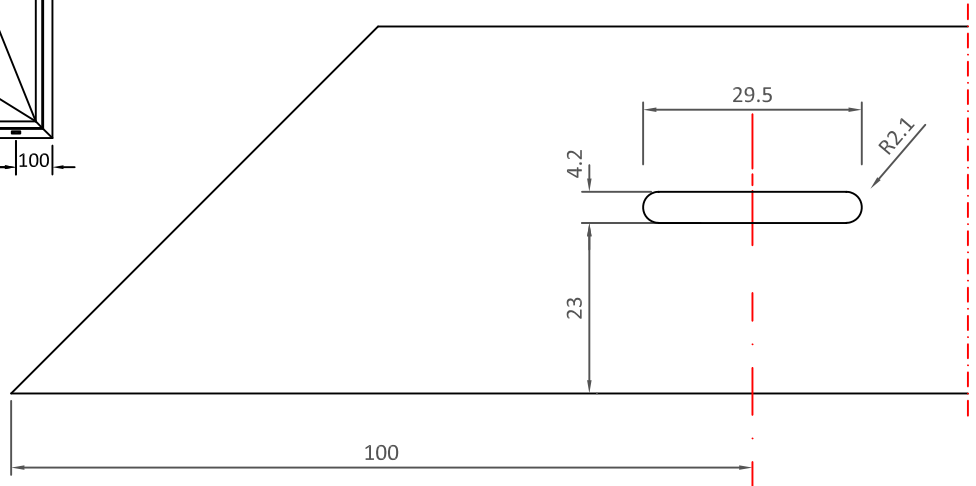
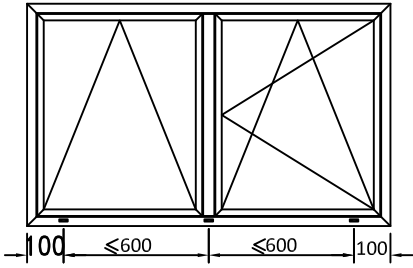
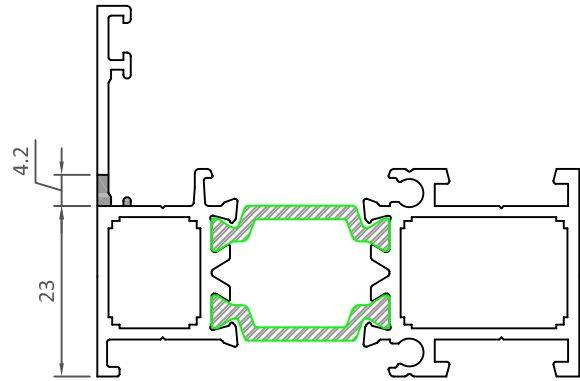
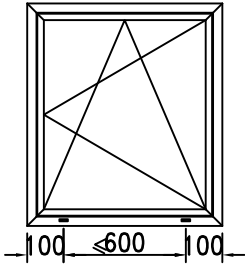
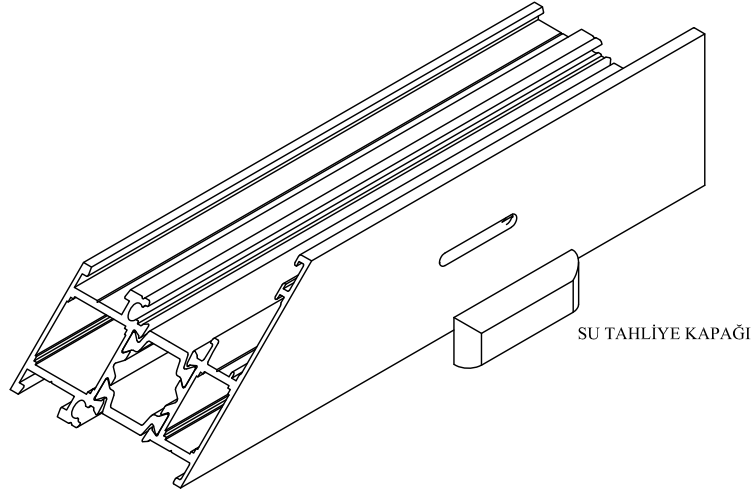
" KÖŞE BİRLEŞTİRME YAPILMADAN TAKILMASI GEREKMEKTEDİR."

" KERTME İMALAT ÖLÇÜLERİ "



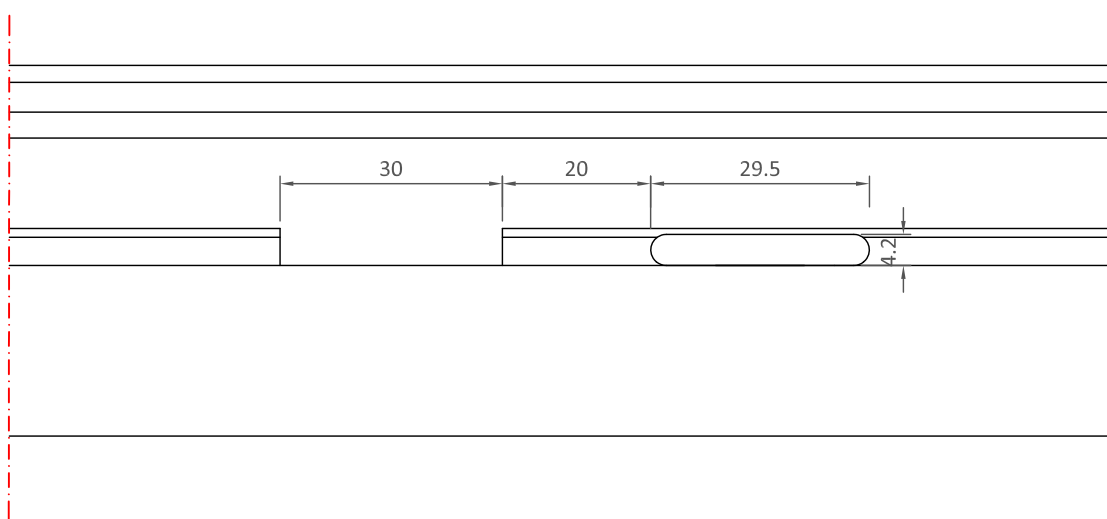
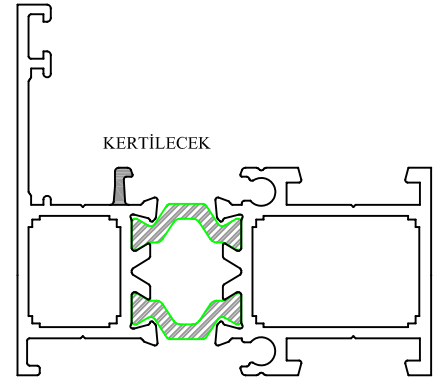
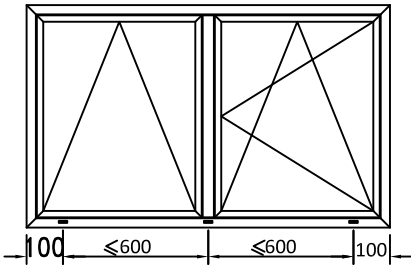
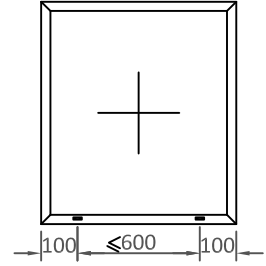
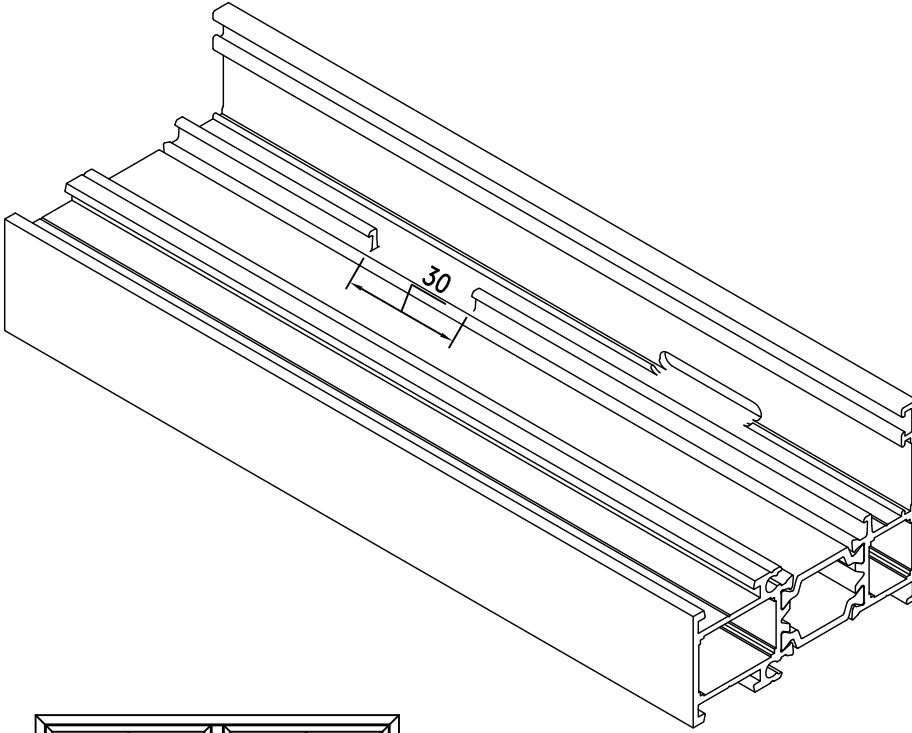
SU TAHLİYE MONTAJ ŞEMASI - WATER EMPTYING ASSEMBLY SCHEME

AS - 65



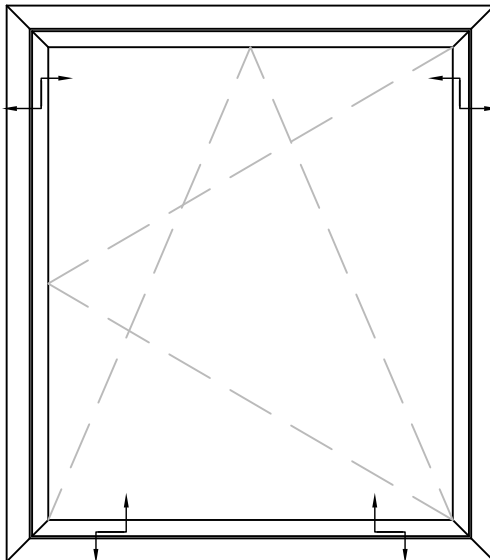
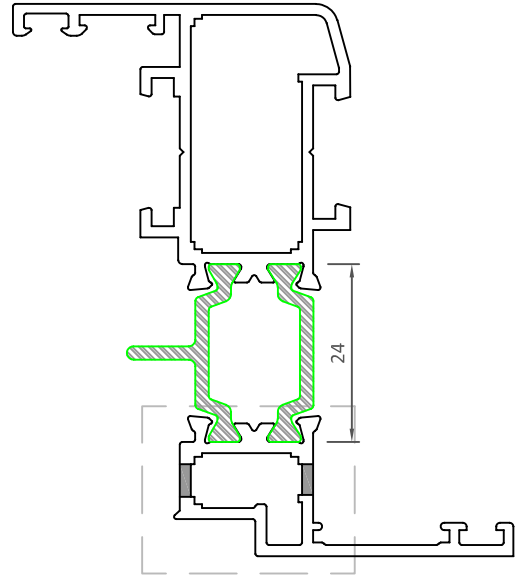
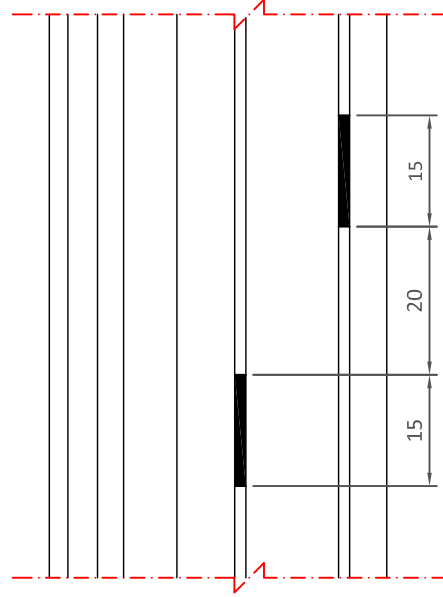
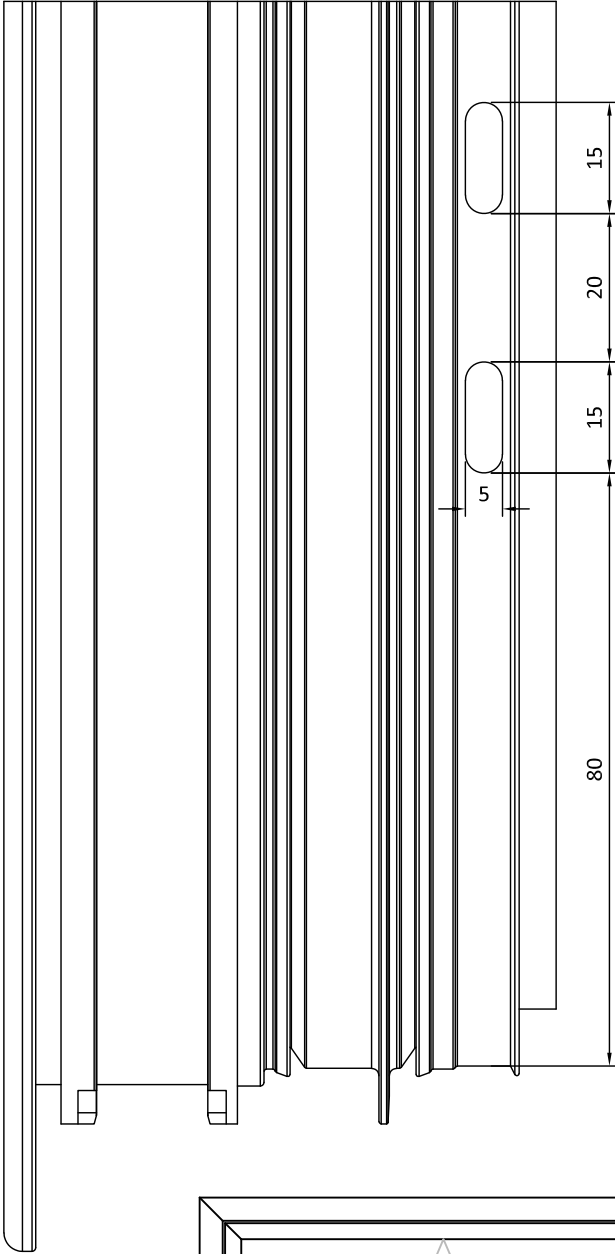
SU TAHLİYE MONTAJ ŞEMASI - WATER EMPTYING ASSEMBLY SCHEME

AS - 65

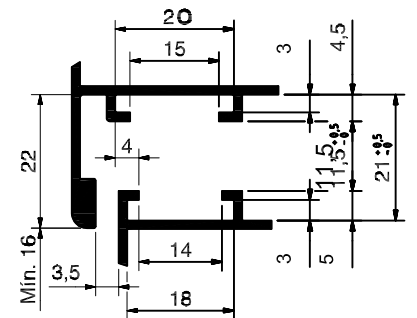


KANAT SU TAHLİYE MONTAJ ŞEMASI - SAHS WATER EMPTYING ASSEMBLY SCHEME

AS - 65



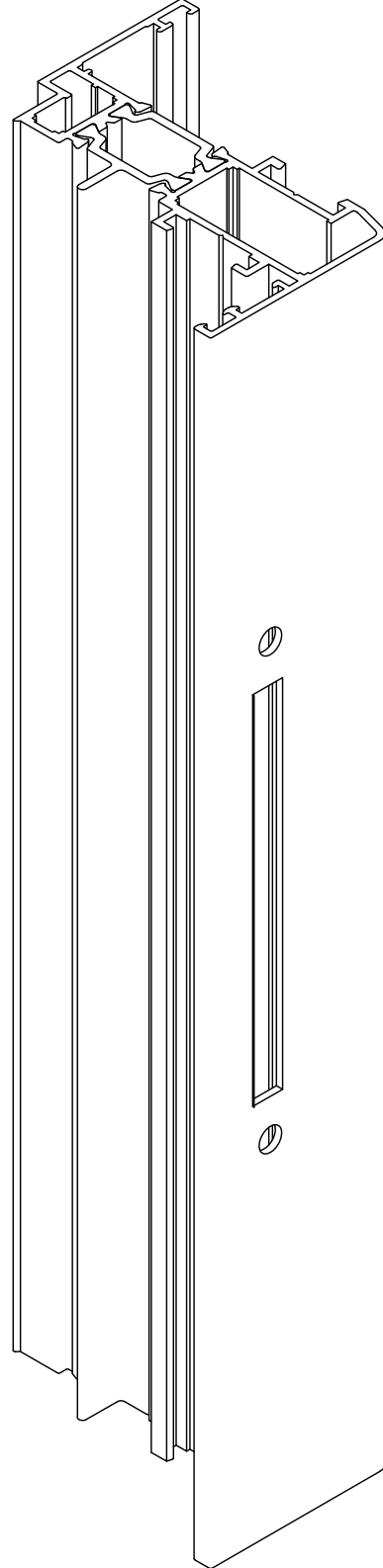
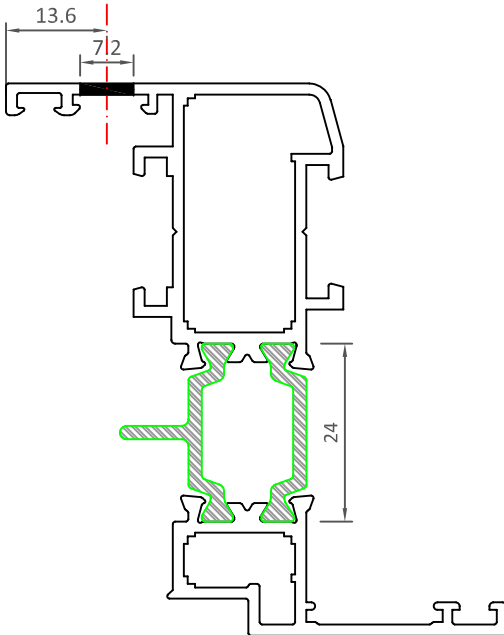
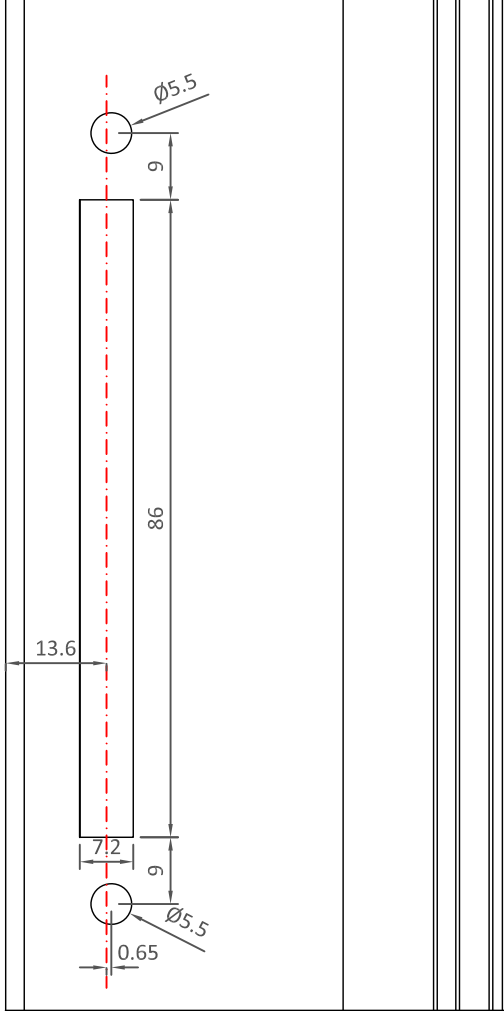
EUROGROOVE PROFILE



NOT: Profil ağırlıkları teoriktir, üretim sonrası ağırlıklar geçerlidir.

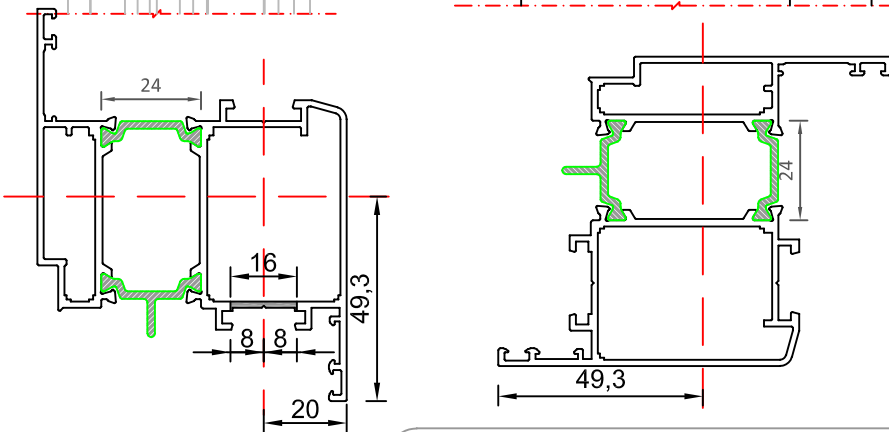
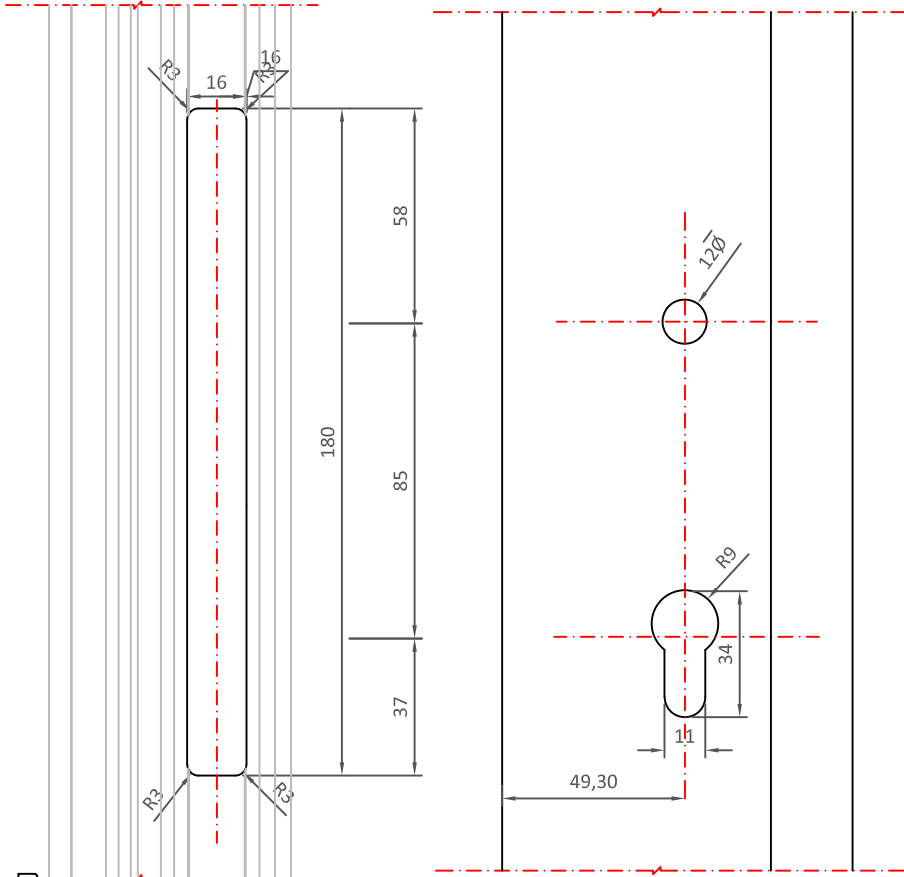
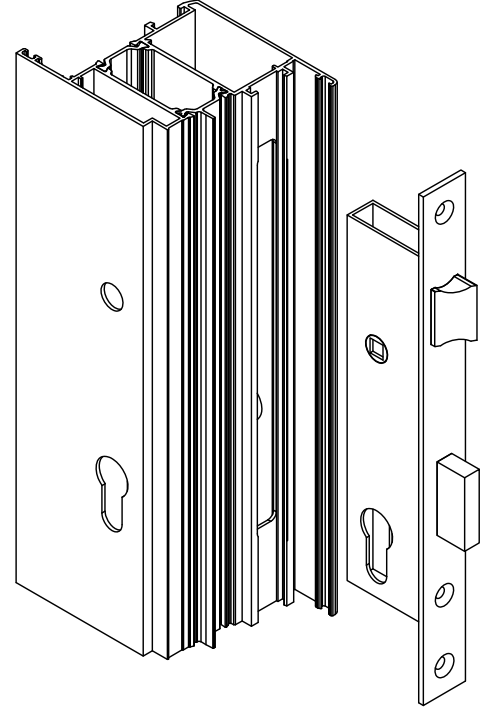
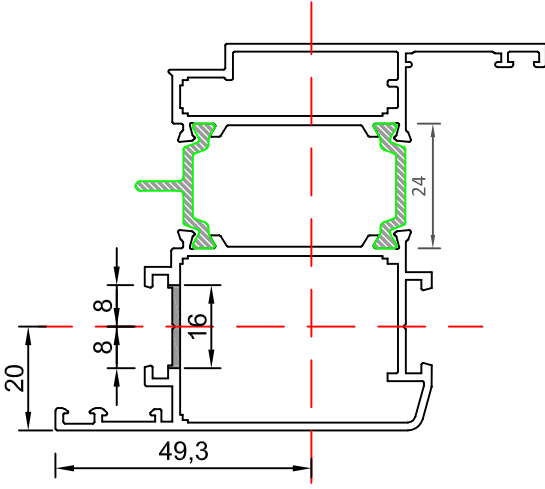
KANAT KOL MONTAJ ŞEMASI - SAHS HANDLE ASSEMBLY SCHEME

AS - 65

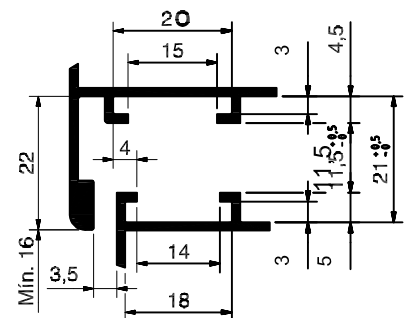


KANAT KİLİT MONTAJ ŞEMASI - SAHS LOCK ASSEMBLY SCHEME

AS - 65

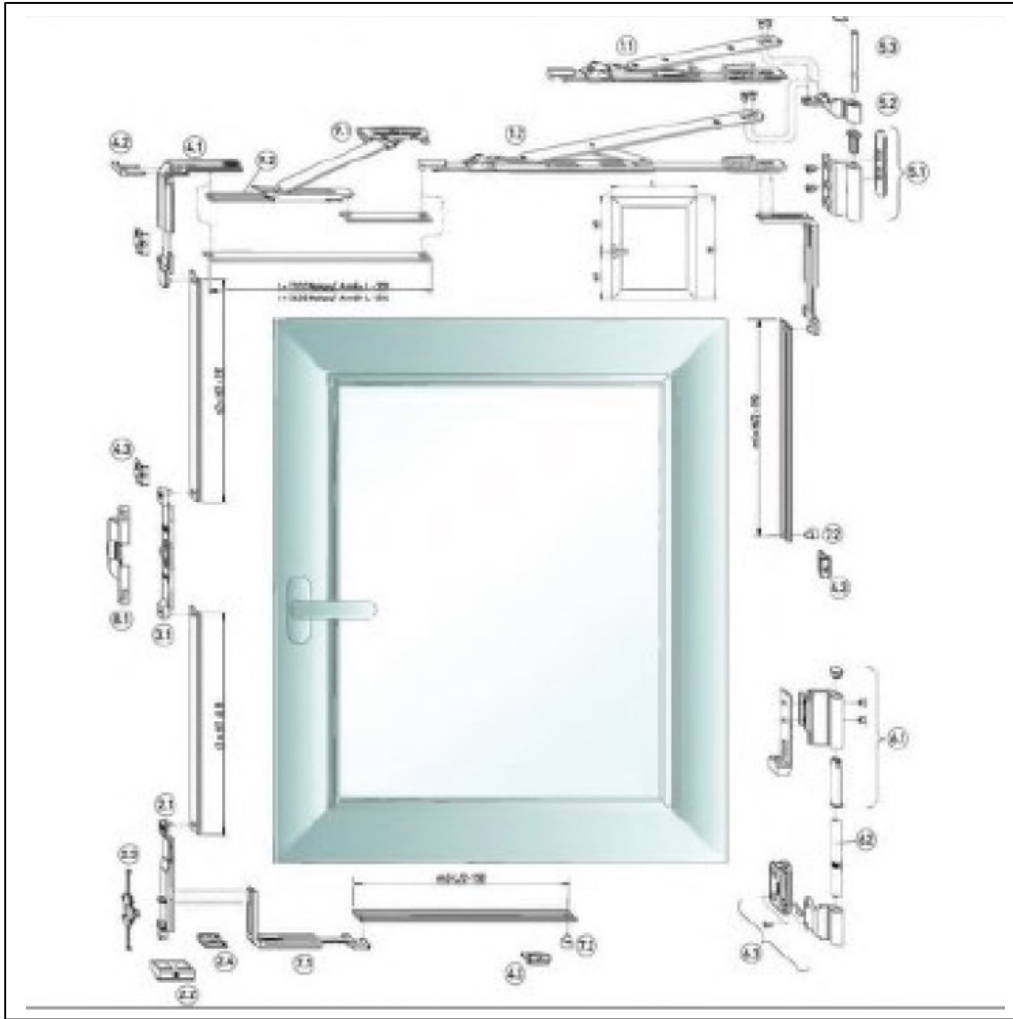


EUROGROOVE PROFILE

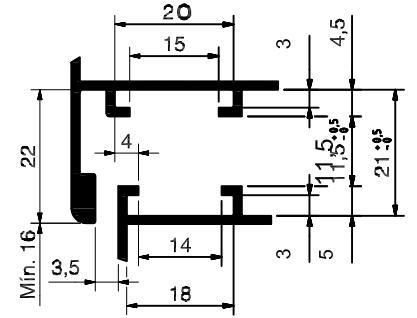


NOT: Profil ağırlıkları teoriktir, üretim sonrası ağırlıklar geçerlidir.

EURO KANALLI ÇİFT AÇILIM AKSESUARI
EURO TILT&TURN OPENING ACCESSORIES

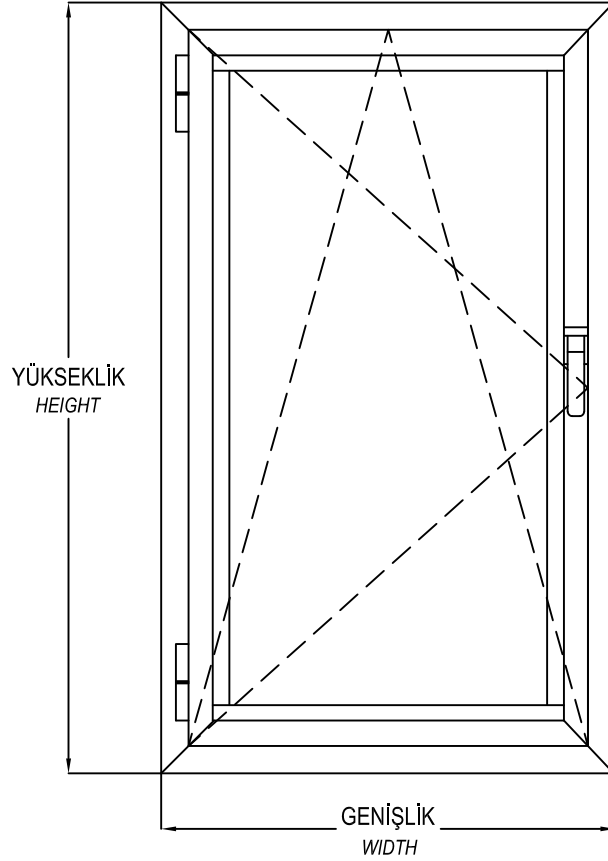


EUROGROOVE PROFILE



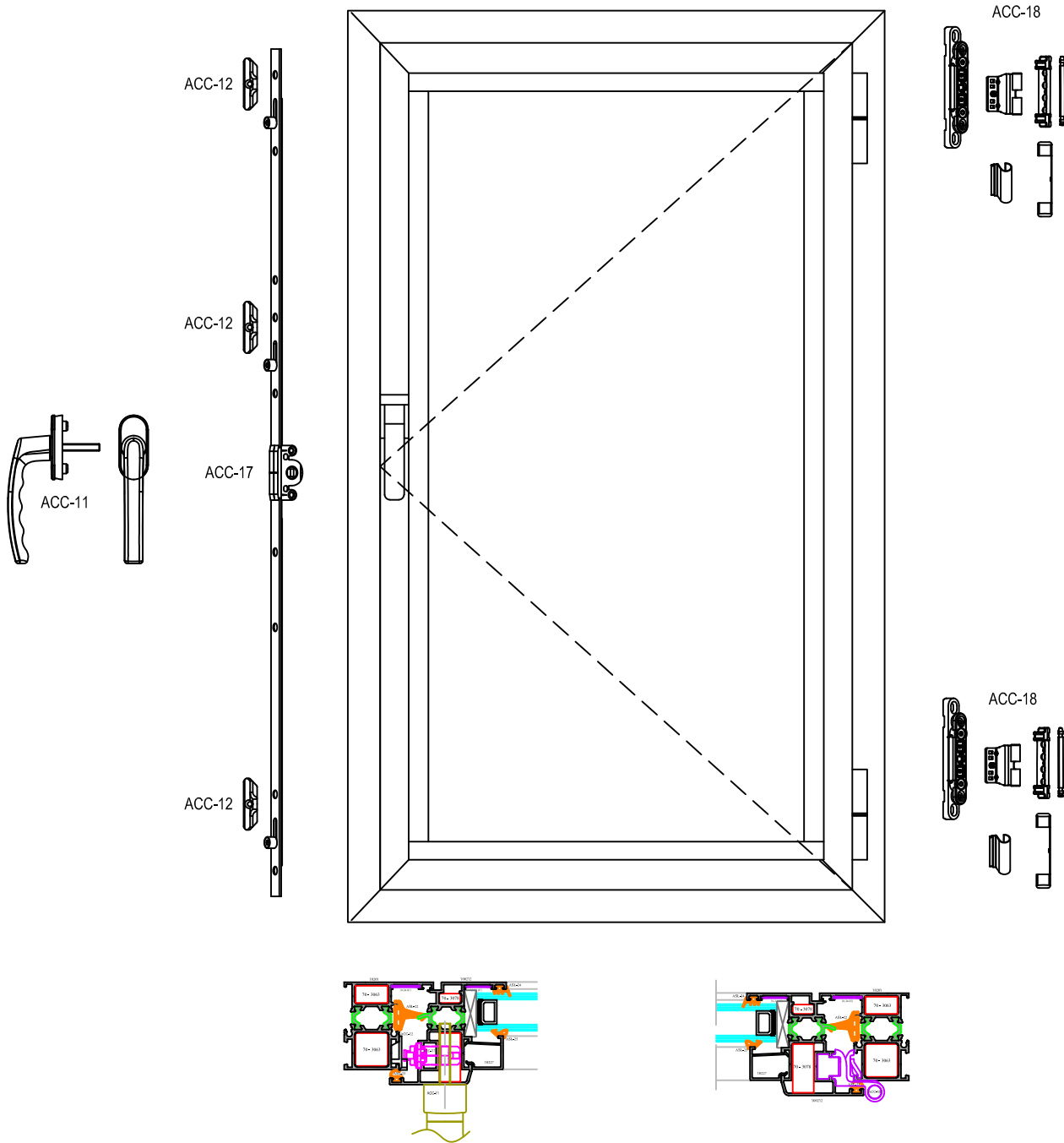
EURO KANALIÇİFT AÇILIM AKSESUARI EURO CHANNEL TILT&TURN OPENING ACCESSORIES					
YÜKSEKLİK - HEIGHT	GENİŞLİK - WIDTH				
		400-600 mm	600-850 mm	850-1100 mm	1100-1350 mm
	450-700 mm	ACC - EUR-Ç.A - 01	ACC - EUR-Ç.A - 02	ACC - EUR-Ç.A - 03	ACC - EUR-Ç.A - 04
	700-1200 mm	ACC - EUR-Ç.A - 05	ACC - EUR-Ç.A - 06	ACC - EUR-Ç.A - 07	ACC - EUR-Ç.A - 08
	1200-1400 mm	ACC - EUR-Ç.A - 09	ACC - EUR-Ç.A - 10	ACC - EUR-Ç.A - 11	ACC - EUR-Ç.A - 12
	1400-1700 mm	ACC - EUR-Ç.A - 13	ACC - EUR-Ç.A - 14	ACC - EUR-Ç.A - 15	ACC - EUR-Ç.A - 16
1700-2400 mm	ACC - EUR-Ç.A - 17	ACC - EUR-Ç.A - 18	ACC - EUR-Ç.A - 19	ACC - EUR-Ç.A - 20	

(PVC KANALLI) ÇİFT EKSEN AÇILIM AKSESUARI
 (PVC CHANNEL) TILT&TURN OPENING ACCESSORIES

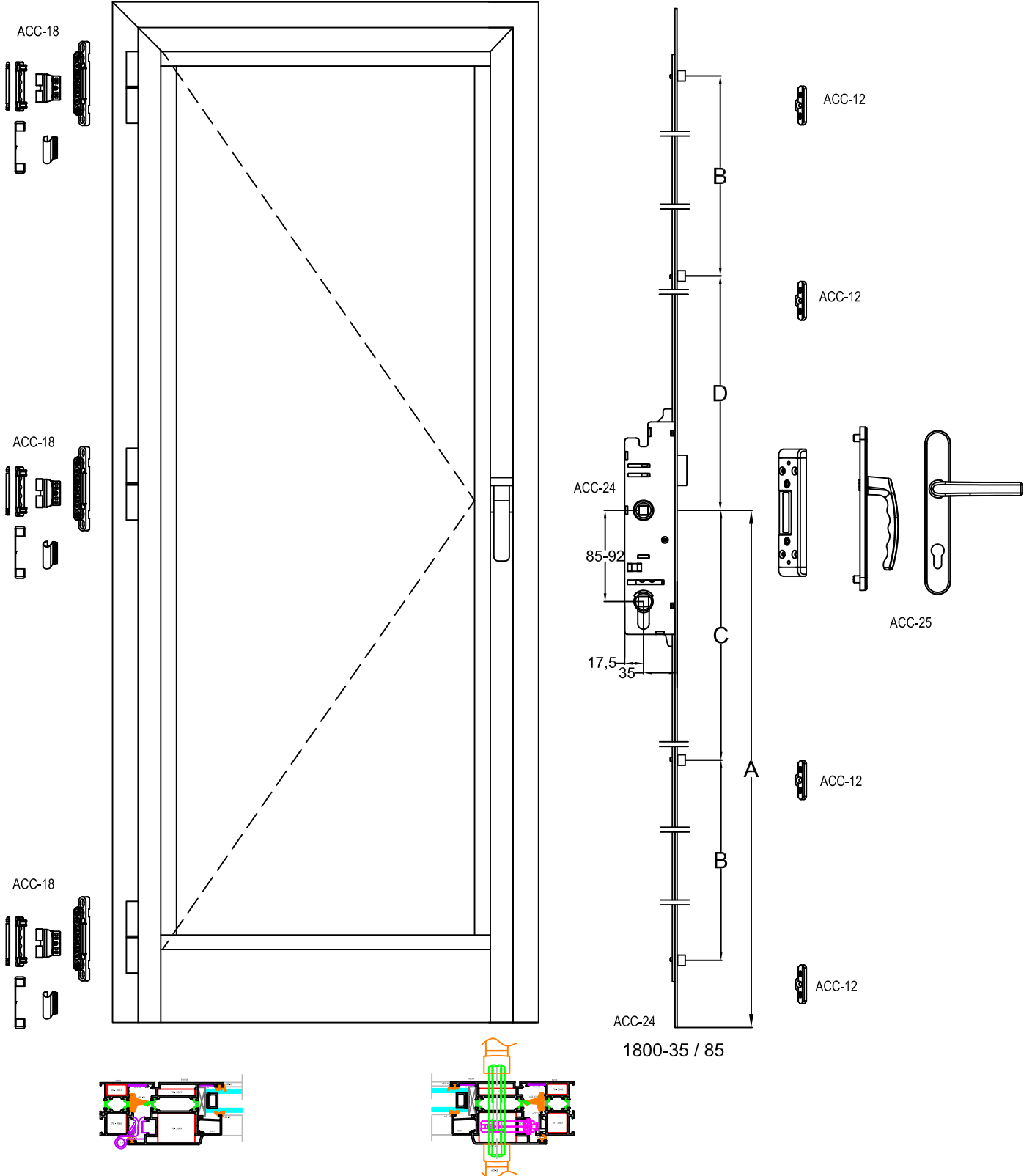


(PVC KANALLI) ÇİFT AÇILIM AKSESUARI (PVC CHANNEL) TILT&TURN OPENING ACCESSORIES				
YÜKSEKLİK - HEIGHT	GENİŞLİK - WIDTH			
	400-600 mm	600-850 mm	850-1100 mm	1100-1350 mm
450-700 mm	ACC - PVC-Ç.A - 01	ACC - PVC-Ç.A - 02	ACC - PVC-Ç.A - 03	ACC - PVC-Ç.A - 04
700-1200 mm	ACC - PVC-Ç.A - 05	ACC - PVC-Ç.A - 06	ACC - PVC-Ç.A - 07	ACC - PVC-Ç.A - 08
1200-1400 mm	ACC - PVC-Ç.A - 09	ACC - PVC-Ç.A - 10	ACC - PVC-Ç.A - 11	ACC - PVC-Ç.A - 12
1400-1700 mm	ACC - PVC-Ç.A - 13	ACC - PVC-Ç.A - 14	ACC - PVC-Ç.A - 15	ACC - PVC-Ç.A - 16
1700-2400 mm	ACC - PVC-Ç.A - 17	ACC - PVC-Ç.A - 18	ACC - PVC-Ç.A - 19	ACC - PVC-Ç.A - 20

(PVC KANALLI) TEK EKSEN AÇILIM AKSESUARLARI
(PVC CHANNEL) SINGLE OPENING ACCESSORIES

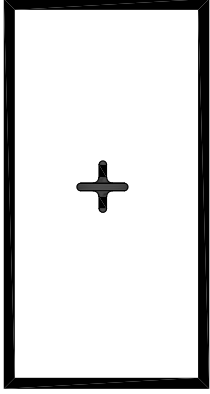


(PVC KANALLI) TEK KANAT AÇILIM KAPI AKSESUARLARI
(PVC CHANNEL) INNER / OUTER OPENING DOOR ACCESSORIES

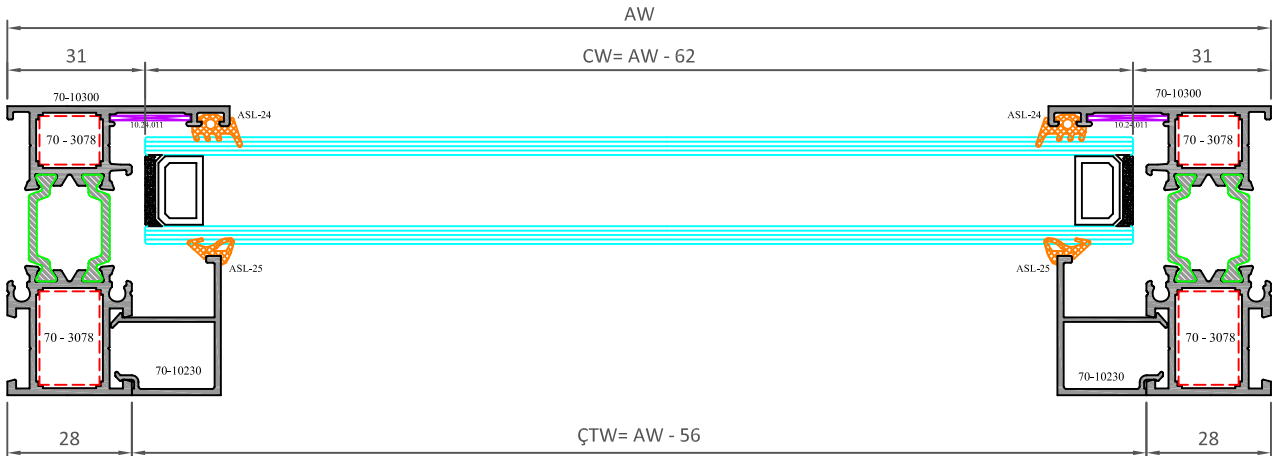
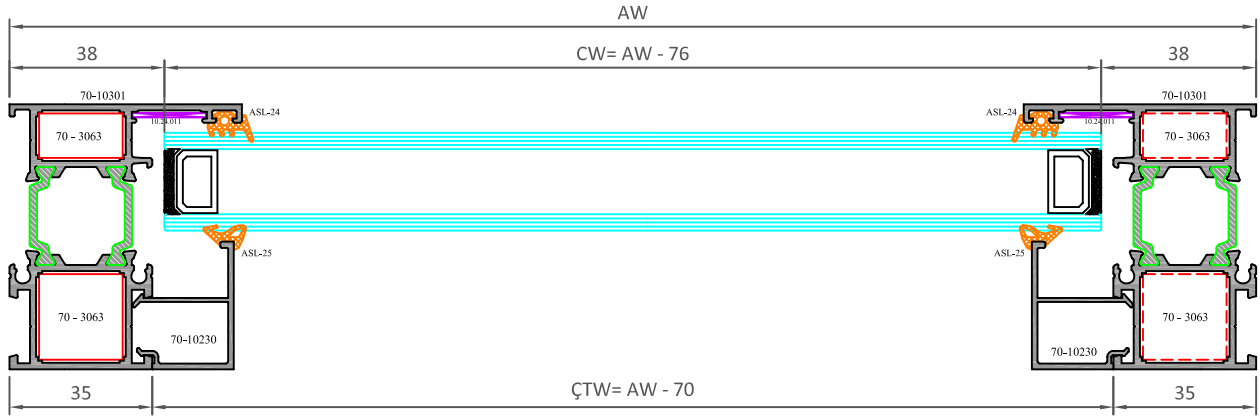
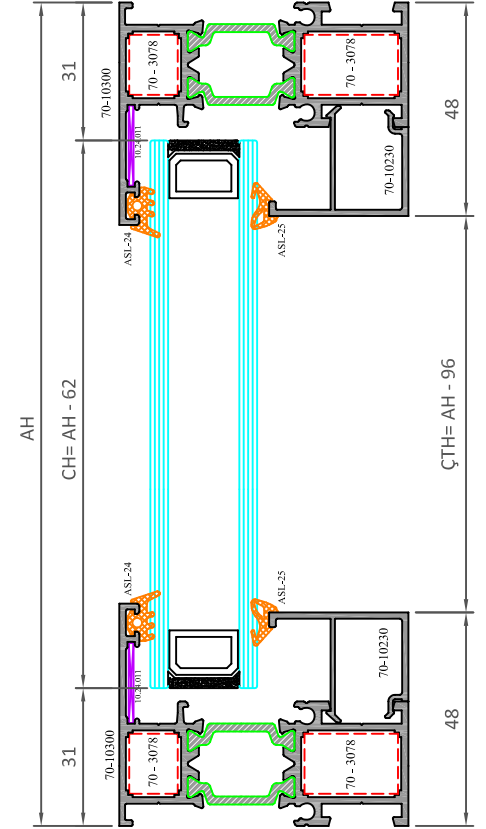
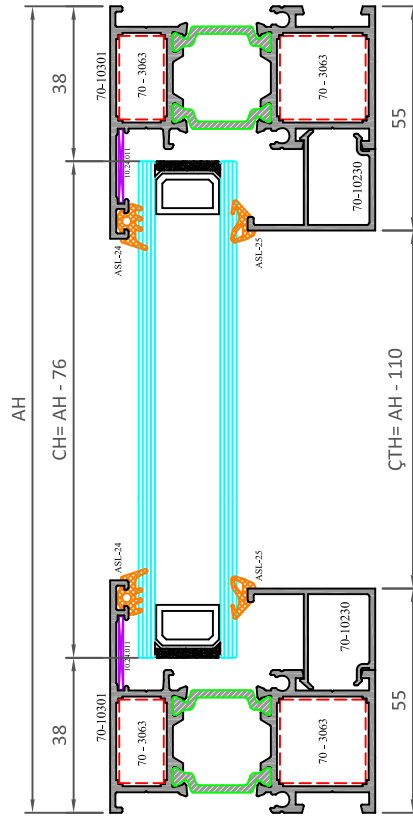


İMALAT ŞEMASI - PRODUCTION SCHEME

AS - 65



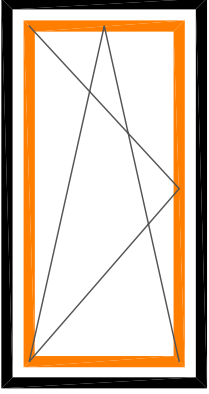
AW = KASA GENİŞLİK-FRAME WIDTH
 AH = KASA YÜKSEKLİK-FRAME HEIGHT
 CW = CAM GENİŞLİK-GLASS WIDTH
 CH = CAM YÜKSEKLİK-GLAS HEIGHT
 ÇTW = ÇITA GENİŞLİK-GLAZING BEAD WIDTH
 ÇTH = ÇITA YÜKSEKLİK-GLAZING BEAD HEIGHT



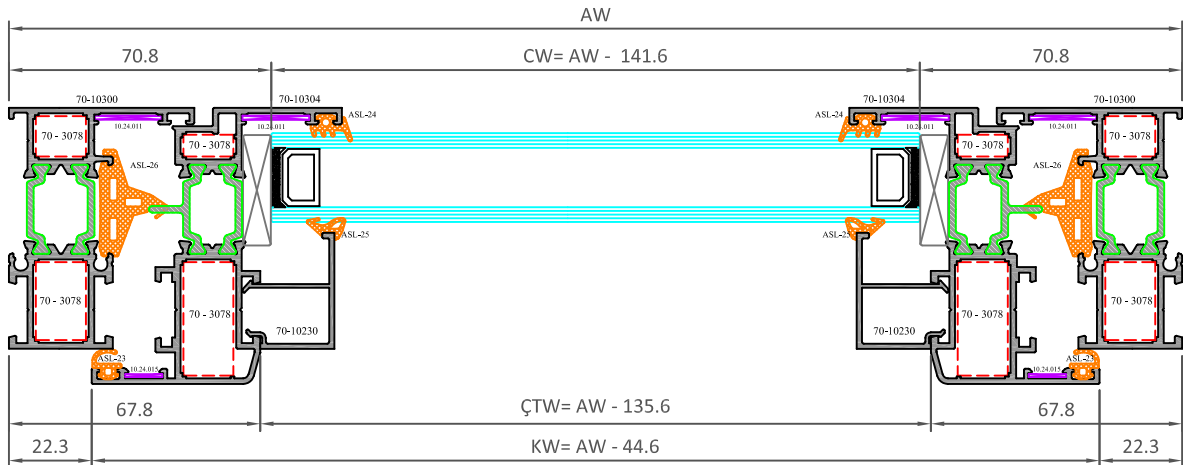
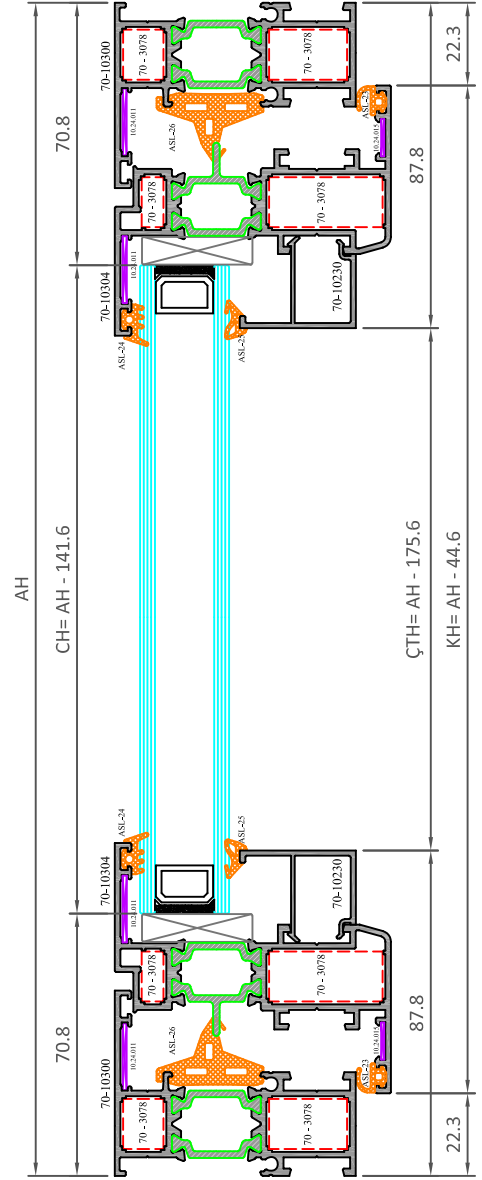
NOT: Profil ağırlıkları teoriktir, üretim sonrası ağırlıklar geçerlidir.

İMALAT ŞEMASI - PRODUCTION SCHEME

AS - 65



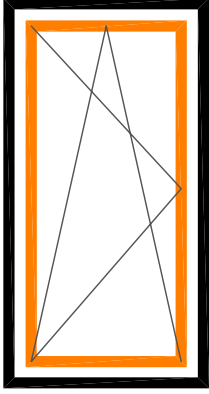
AW = KASA GENİŞLİK-FRAME WIDTH
 AH = KASA YÜKSEKLİK-FRAME HEIGHT
 KW = KANAT GENİŞLİK-SASH WIDTH
 KH = KANAT YÜKSEKLİK-SAHS HEIGHT
 CW = CAM GENİŞLİK-GLASS WIDTH
 CH = CAM YÜKSEKLİK-GLAS HEIGHT
 ÇTW = ÇITA GENİŞLİK-GLAZING BEAD WIDTH
 ÇTH = ÇITA YÜKSEKLİK-GLAZING BEAD HEIGHT



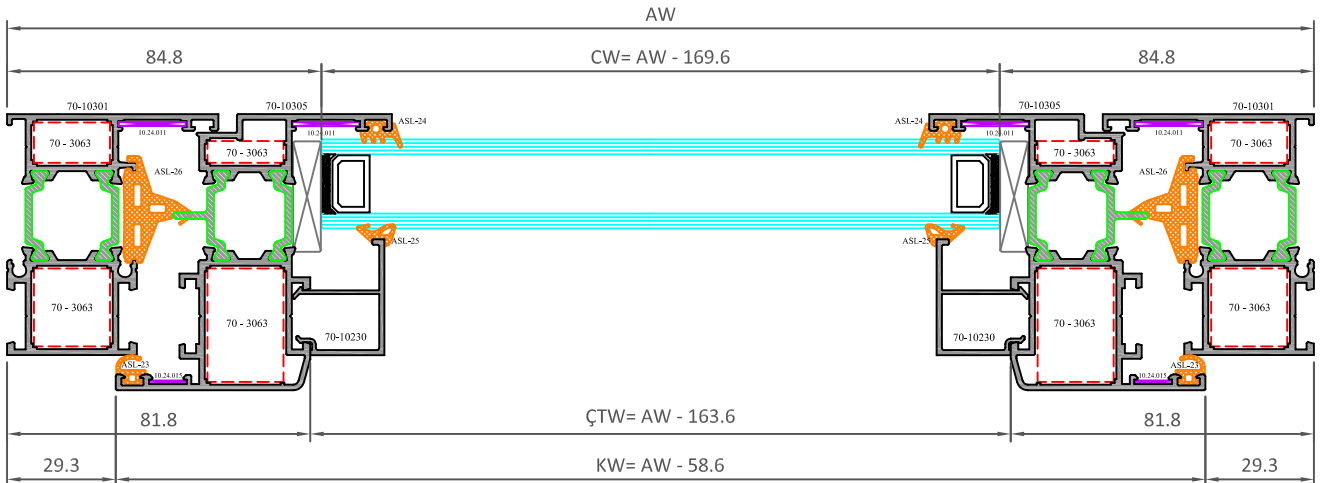
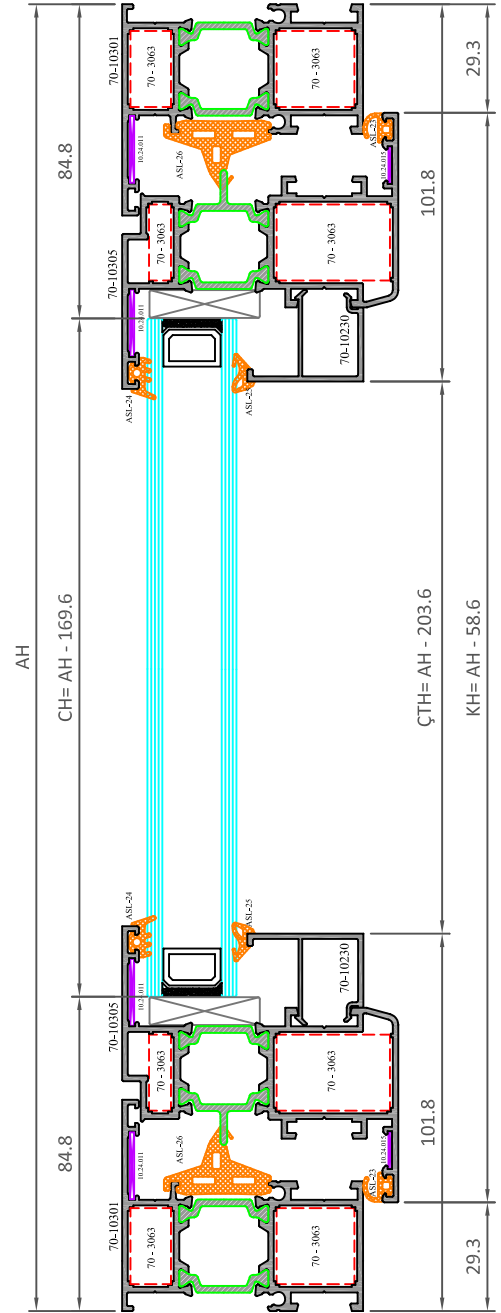
NOT: Profil ağırlıkları teoriktir, üretim sonrası ağırlıklar geçerlidir.

İMALAT ŞEMASI - PRODUCTION SCHEME

AS - 65



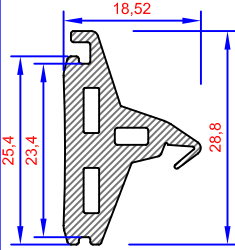
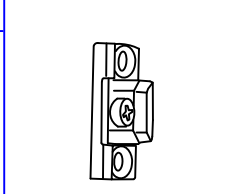
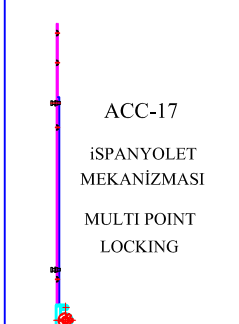
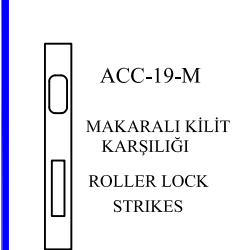
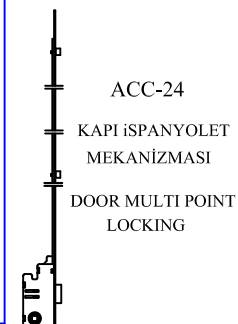
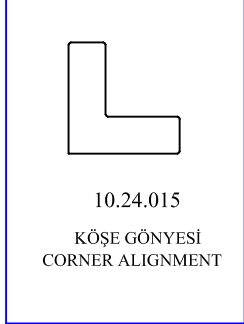
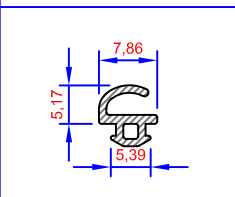
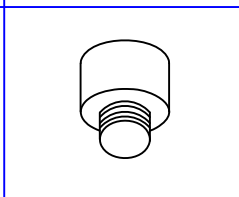
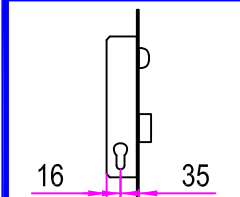
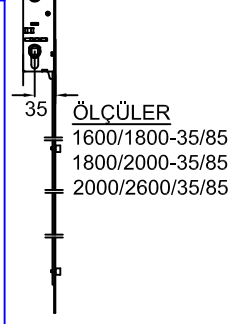
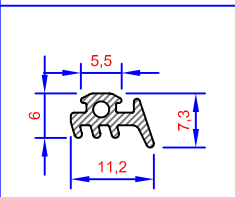
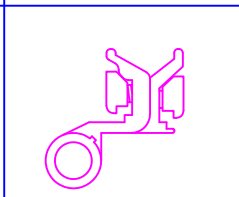
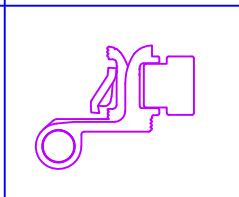
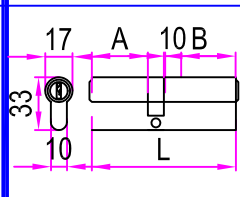
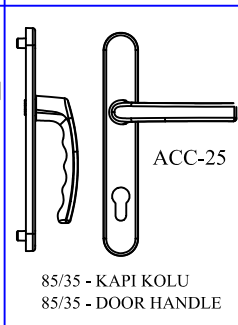
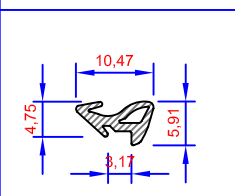
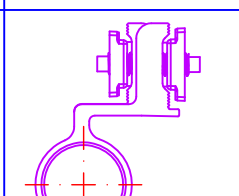

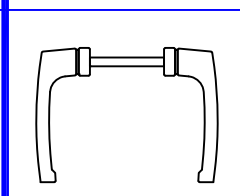
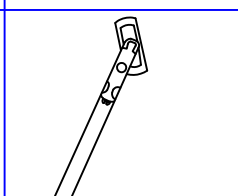
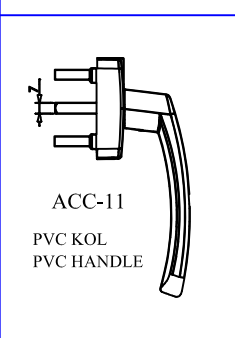
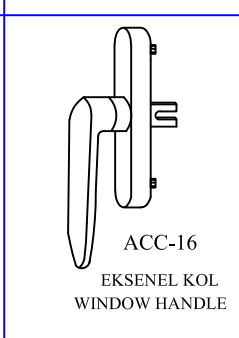
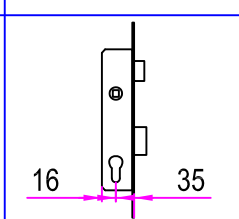


AW = KASA GENİŞLİK-FRAME WIDTH
 AH = KASA YÜKSEKLİK-FRAME HEIGHT
 KW = KANAT GENİŞLİK-SASH WIDTH
 KH = KANAT YÜKSEKLİK-SASH HEIGHT
 CW = CAM GENİŞLİK-GLASS WIDTH
 CH = CAM YÜKSEKLİK-GLASS HEIGHT
 ÇTW = ÇITA GENİŞLİK-GLAZING BEAD WIDTH
 ÇTH = ÇITA YÜKSEKLİK-GLAZING BEAD HEIGHT



NOT: Profil ağırlıkları teoriktir, üretim sonrası ağırlıklar geçerlidir.



AKSESUARLAR
ACCESSORIES

 <p>ASL-26 EPDM FİTİL EPDM GASKET</p>	 <p>ACC-12 PİM KARŞILIĞI ROD PROFILE STRIKES</p>	 <p>ACC-17 İSPANYOLET MEKANİZMASI MULTI POINT LOCKING</p>	 <p>ACC-19-M MAKARALI KİLİT KARŞILIĞI ROLLER LOCK STRIKES</p>	 <p>ACC-24 KAPI İSPANYOLET MEKANİZMASI DOOR MULTI POINT LOCKING</p>	 <p>10.24.015 KÖŞE GÖNYESİ CORNER ALIGNMENT</p>
 <p>ASL-23 EPDM FİTİL EPDM GASKET</p>	 <p>ACC-13 TİJ PİMİ ROD PROFILE LOCKING</p>	<p>ÖLÇÜLER 400-600/15 600-800/15 800-1000/15 1000-1200/15 1200-1400/15 1400-1600/15 1600-1800/15 1800-2000/15 2000-2600/15</p>	 <p>ACC-20-M MAKARALI KİLİT MOURTISE LOCK WITH ROLLER</p>	 <p>ÖLÇÜLER 1600/1800-35/85 1800/2000-35/85 2000/2600/35/85</p>	
 <p>ASL-24 EPDM FİTİL EPDM GASKET</p>	 <p>ACC-14 SİSTEM MENTEŞE SYSTEM HINGE</p>	 <p>ACC-18 PVC KANALLI MENTEŞE PVC CHANNEL HINGE</p>	 <p>ACC-21 BAREL CYLINDER</p>	 <p>ACC-25 85/35 - KAPI KOLU 85/35 - DOOR HANDLE</p>	
 <p>ASL-25 EPDM FİTİL EPDM GASKET</p>	 <p>ACC-15 SİSTEM KAPI MENTEŞESİ SYSTEM DOOR HINGE</p>	 <p>ACC-19 DİLLİ KİLİT KARŞILIĞI LOCK STRIKES</p>	 <p>ACC-22 KAPI KOLU DOOR HANDLE</p>	 <p>ACC-26 VASİSTAS MAKASI TRANSOM RESTRICTER</p>	
 <p>ACC-11 PVC KOL PVC HANDLE</p>	 <p>ACC-16 EKSENEL KOL WINDOW HANDLE</p>	 <p>ACC-20 DİLLİ KİLİT MOURTISE LOCK WITH CYLINDER</p>	 <p>ACC-23 KAPI ALTI FIRÇA DOOR SILL BRUSH</p>	 <p>10.24.011 KÖŞE GÖNYESİ CORNER ALIGNMENT</p>	