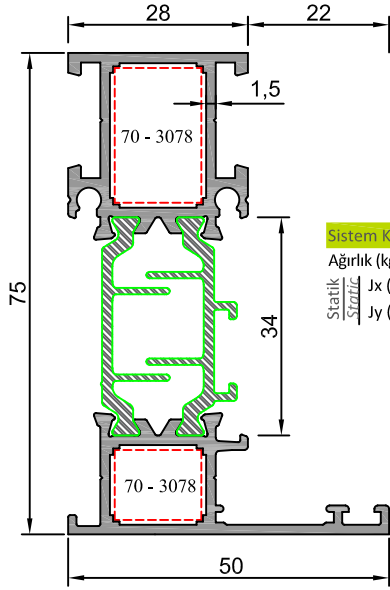
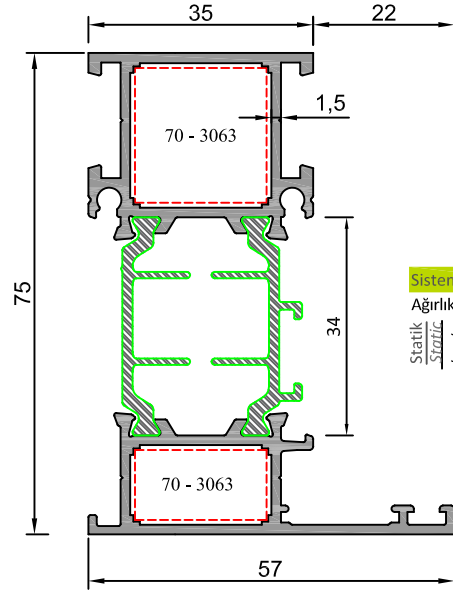




**AS-75 ISI YALITIMLI KAPI VE PENCERE SİSTEMİ**  
**AS-75 INSULATION DOOR & WINDOW SYSTEMS**

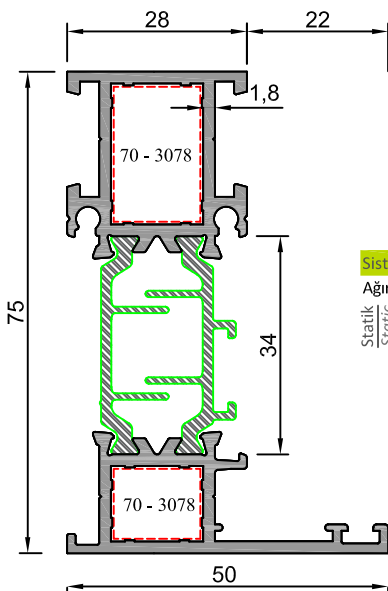
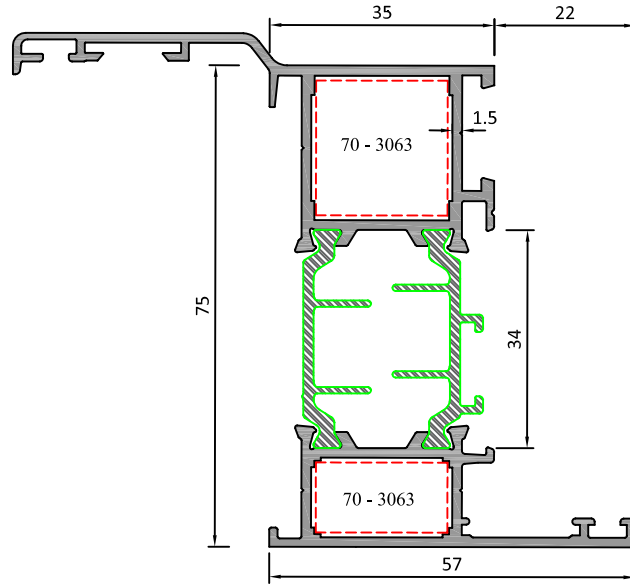


Sistem Kodu	70-10400
Ağırlık (kg/mt)	1,382
Statik $J_x$ (cm <sup>4</sup> )	32,17
Statik $J_y$ (cm <sup>4</sup> )	4,78

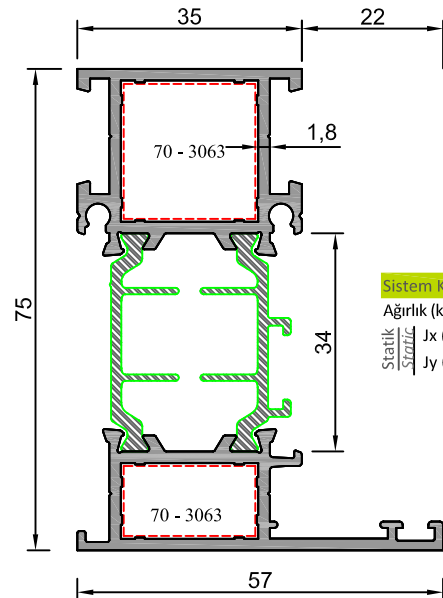


Sistem Kodu	70-10401
Ağırlık (kg/mt)	1,498
Statik $J_x$ (cm <sup>4</sup> )	35,98
Statik $J_y$ (cm <sup>4</sup> )	7,78

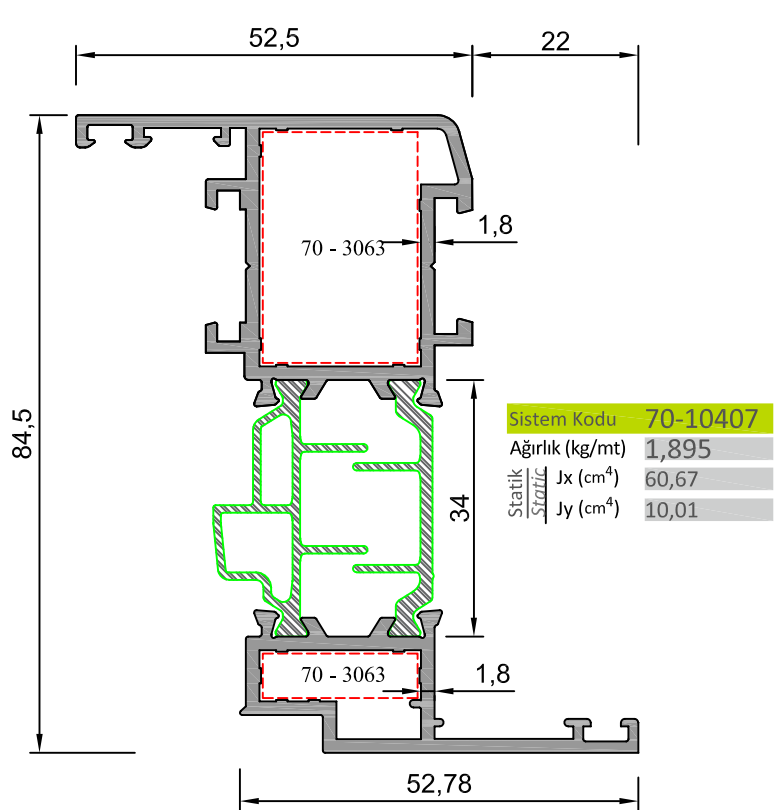
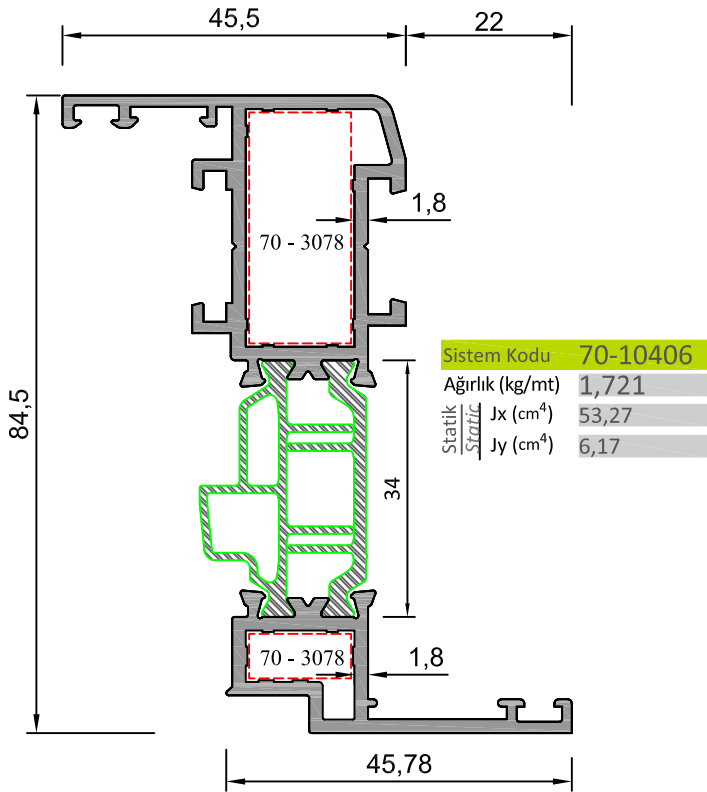
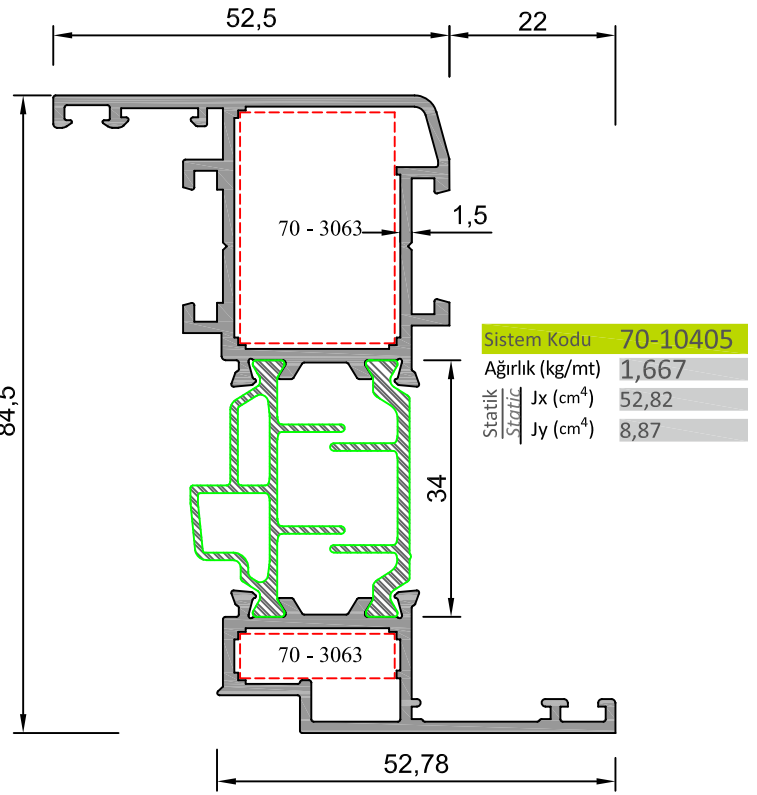
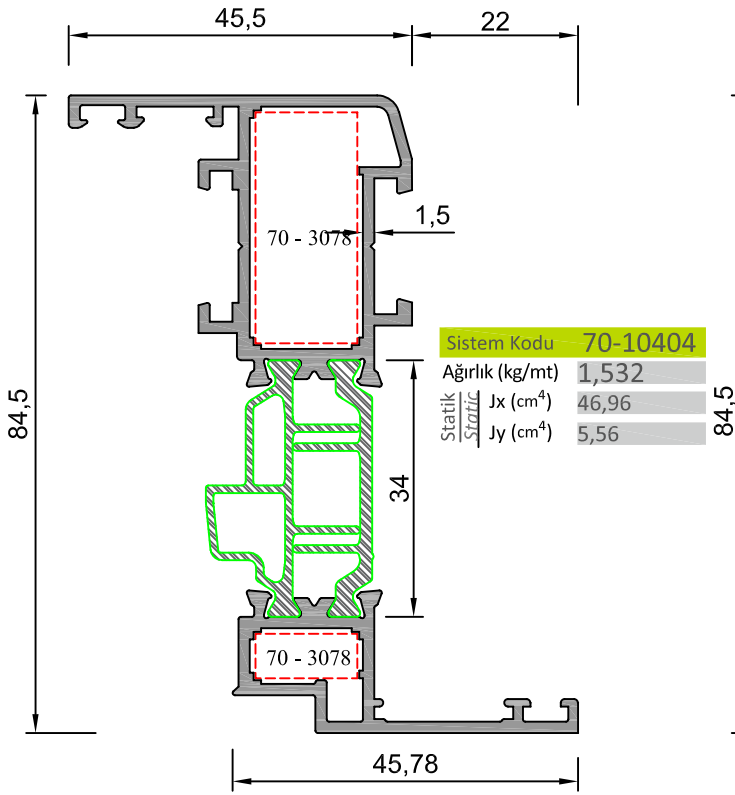
Sistem Kodu	70-10442
Ağırlık (kg/mt)	1,675
Statik $J_x$ (cm <sup>4</sup> )	56,61
Statik $J_y$ (cm <sup>4</sup> )	13,2

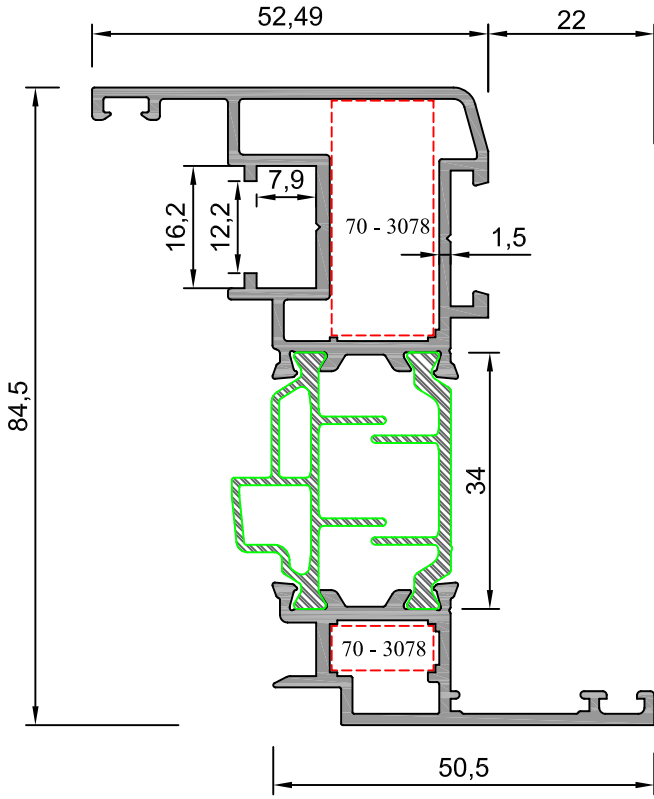


Sistem Kodu	70-10402
Ağırlık (kg/mt)	1,540
Statik $J_x$ (cm <sup>4</sup> )	36,95
Statik $J_y$ (cm <sup>4</sup> )	5,14



Sistem Kodu	70-10403
Ağırlık (kg/mt)	1,694
Statik $J_x$ (cm <sup>4</sup> )	41,90
Statik $J_y$ (cm <sup>4</sup> )	8,50



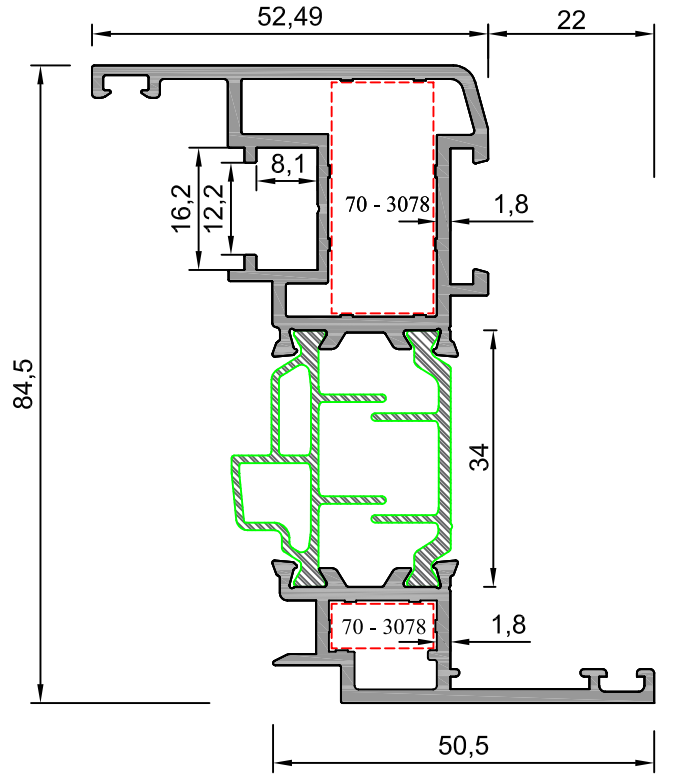


Sistem Kodu **70-10412**

Ağırlık (kg/mt) **1,680**

Statik Jx (cm<sup>4</sup>) **52,36**

Statik Jy (cm<sup>4</sup>) **7,90**

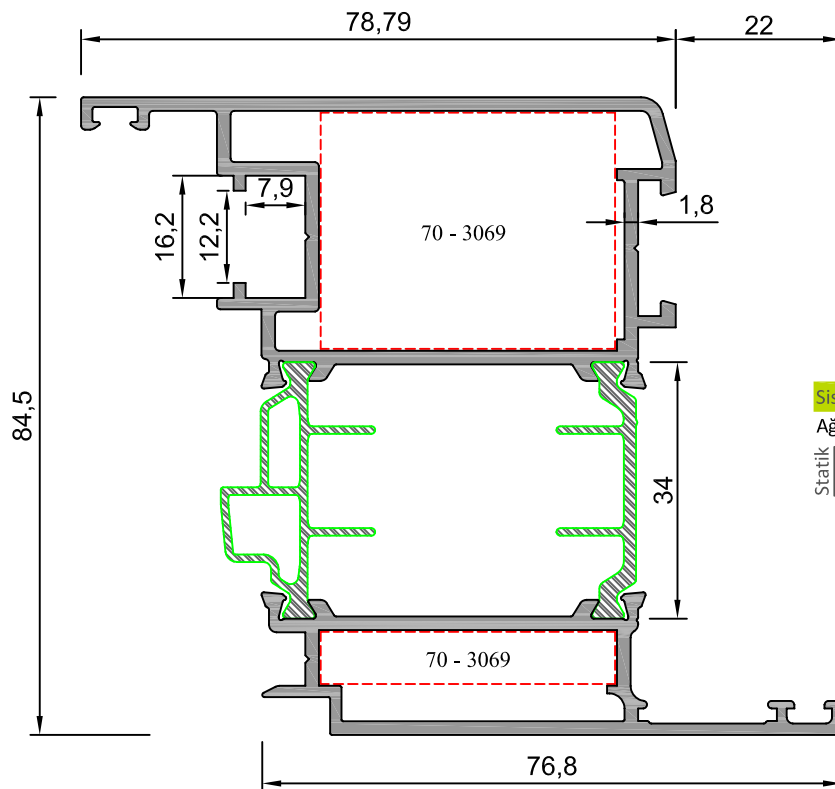


Sistem Kodu **70-10413**

Ağırlık (kg/mt) **1,905**

Statik Jx (cm<sup>4</sup>) **60,85**

Statik Jy (cm<sup>4</sup>) **8,84**

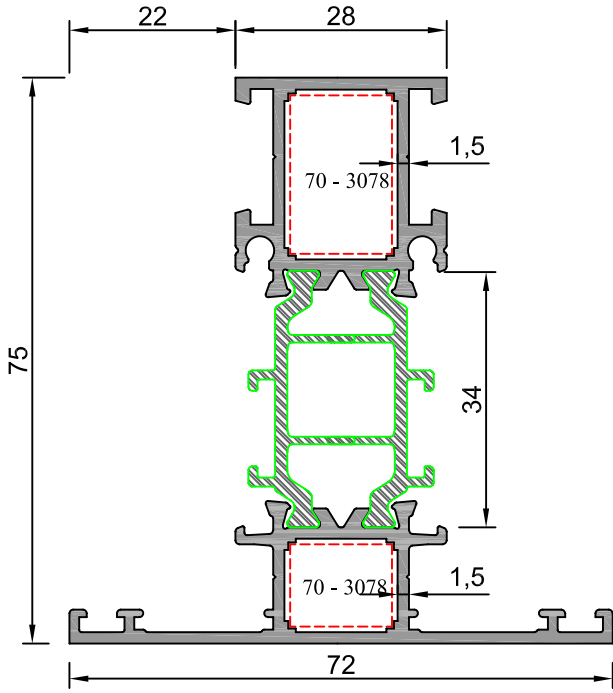


Sistem Kodu **70-10414**

Ağırlık (kg/mt) **2,290**

Statik Jx (cm<sup>4</sup>) **81,26**

Statik Jy (cm<sup>4</sup>) **31,16**

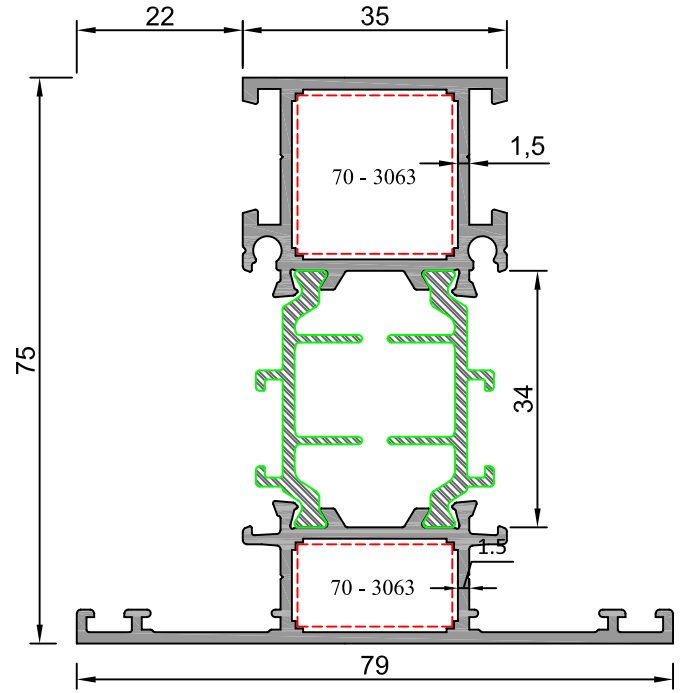


Sistem Kodu **70-10415**

Ağırlık (kg/mt) **1,540**

Statik Jx (cm<sup>4</sup>) **36,38**

Statik Jy (cm<sup>4</sup>) **9,21**

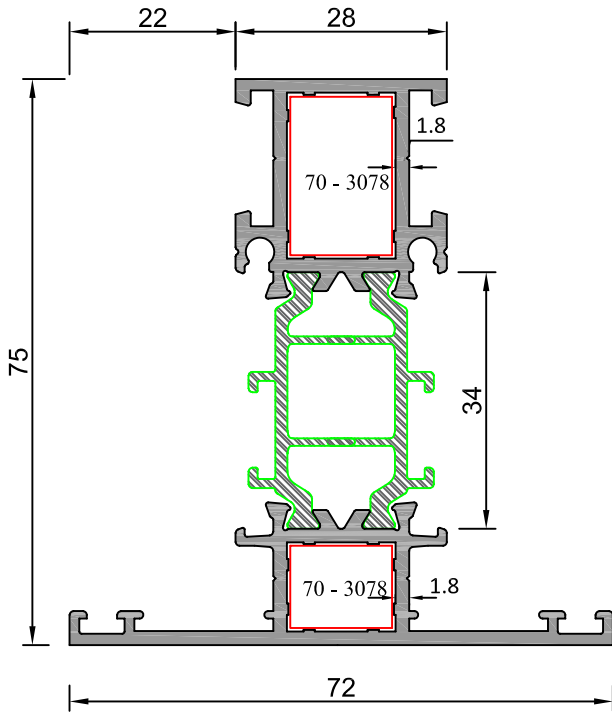


Sistem Kodu **70-10416**

Ağırlık (kg/mt) **1,655**

Statik Jx (cm<sup>4</sup>) **40,07**

Statik Jy (cm<sup>4</sup>) **13,41**

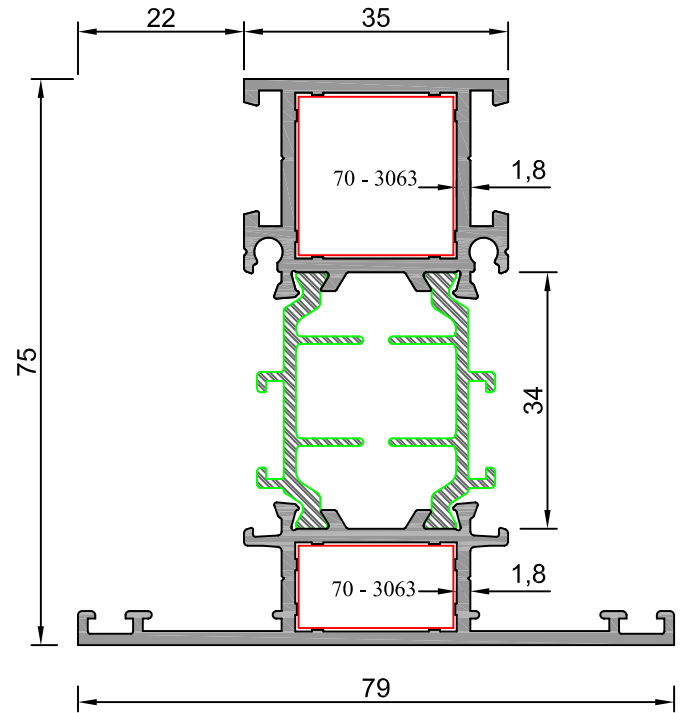


Sistem Kodu **70-10417**

Ağırlık (kg/mt) **1,713**

Statik Jx (cm<sup>4</sup>) **41,77**

Statik Jy (cm<sup>4</sup>) **9,77**

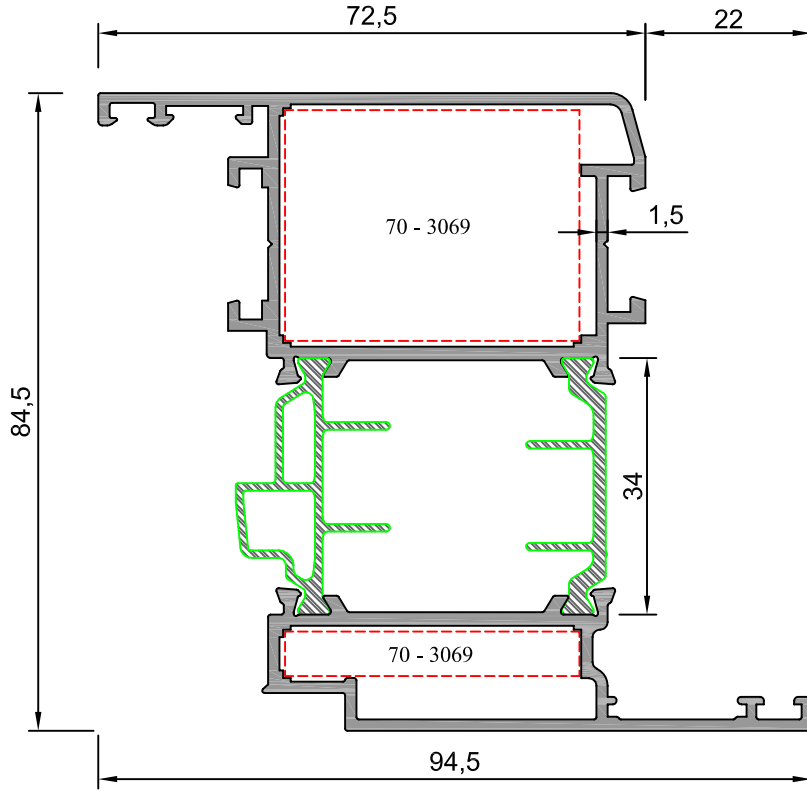


Sistem Kodu **70-10418**

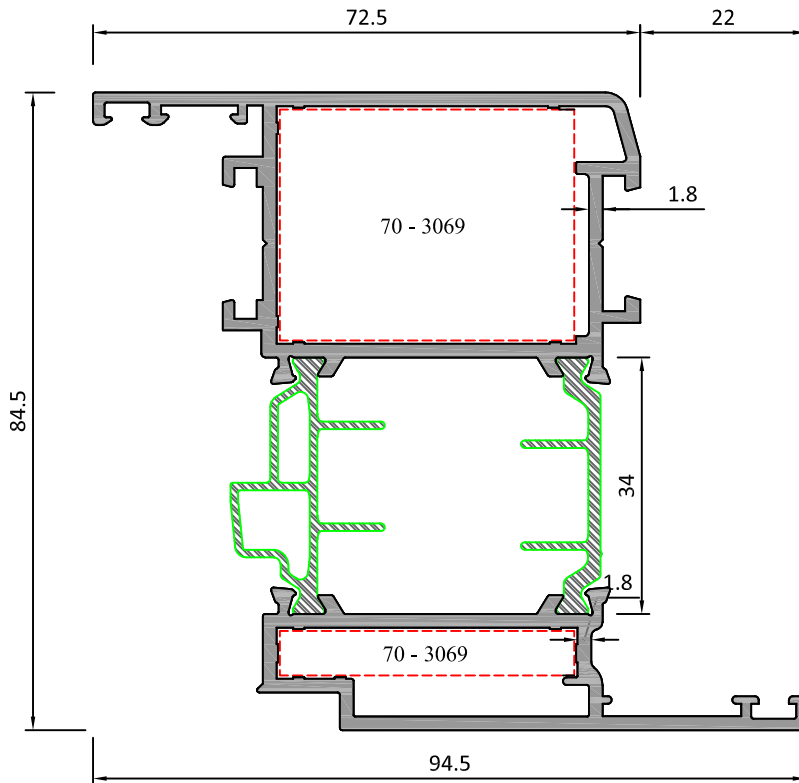
Ağırlık (kg/mt) **1,866**

Statik Jx (cm<sup>4</sup>) **46,61**

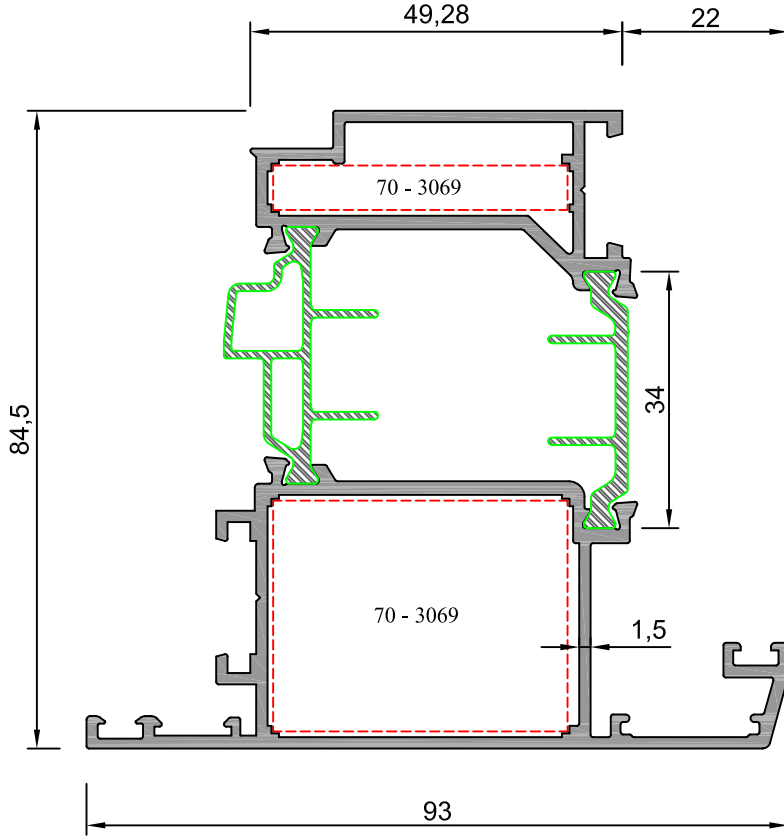
Statik Jy (cm<sup>4</sup>) **14,40**



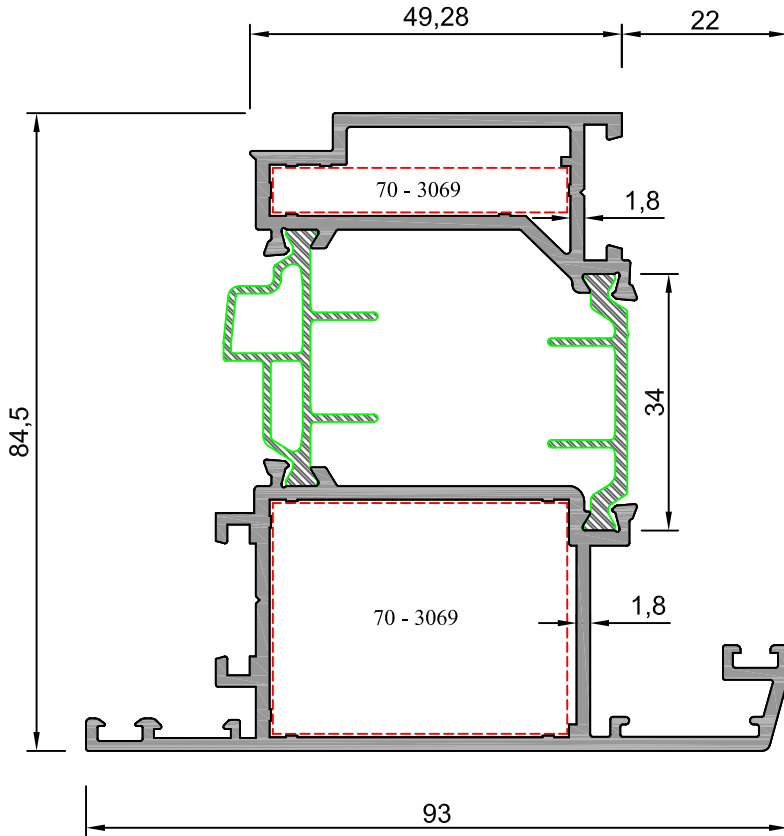
Sistem Kodu	70-10408
Ağırlık (kg/mt)	2,043
Statik Jx (cm <sup>4</sup> )	69,91
Statik Jy (cm <sup>4</sup> )	24,64



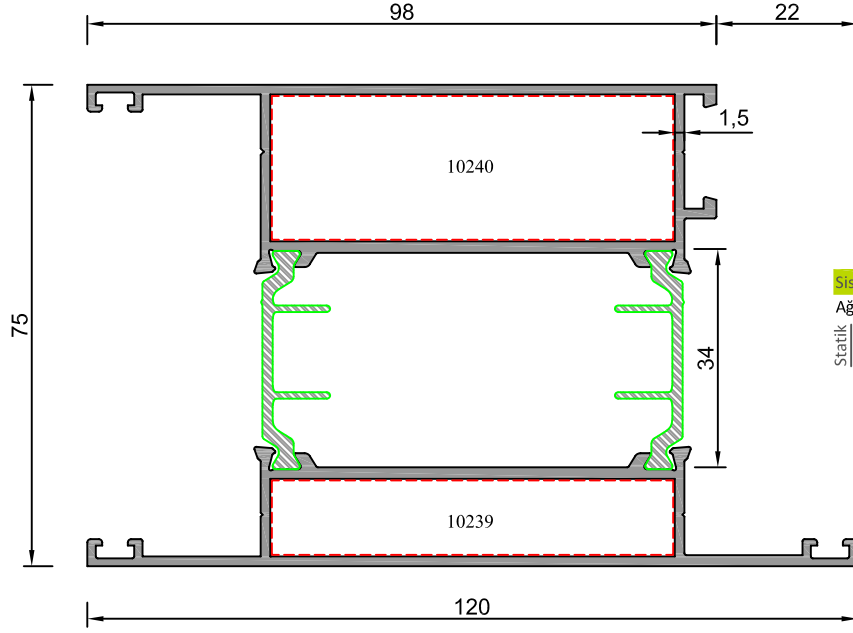
Sistem Kodu	70-10409
Ağırlık (kg/mt)	2,382
Statik Jx (cm <sup>4</sup> )	81,70
Statik Jy (cm <sup>4</sup> )	28,80



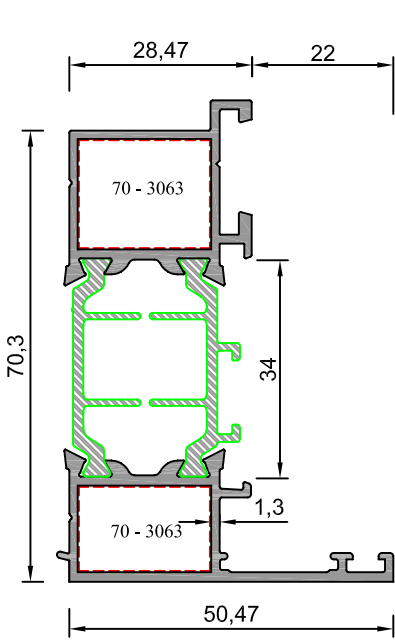
Sistem Kodu	70-10410
Ağırlık (kg/mt)	2,147
Statik	
Jx (cm <sup>4</sup> )	64,50
Jy (cm <sup>4</sup> )	35,02



Sistem Kodu	70-10411
Ağırlık (kg/mt)	2,477
Statik	
Jx (cm <sup>4</sup> )	76,55
Jy (cm <sup>4</sup> )	38,19

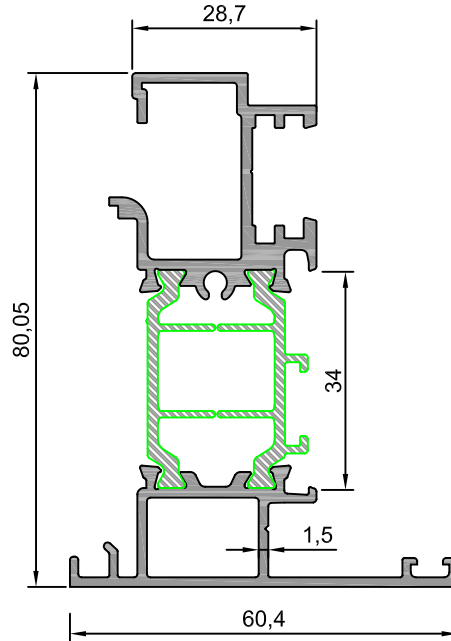


Sistem Kodu	70-10419
Ağırlık (kg/mt)	2,303
Statik Jx (cm <sup>4</sup> )	72,91
Statik Jy (cm <sup>4</sup> )	58,44



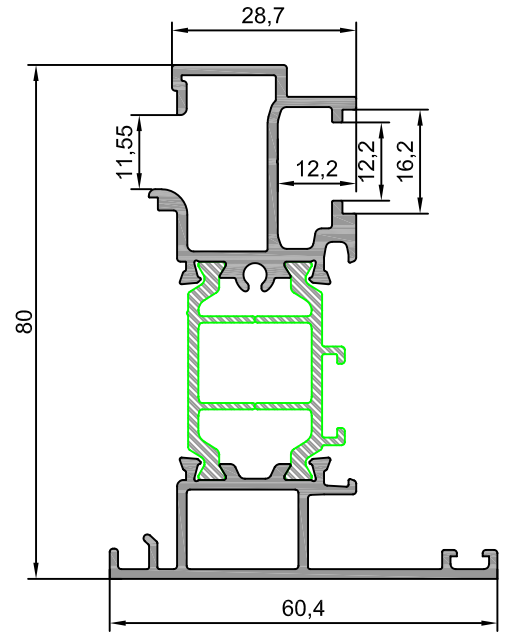
#### KASA ADAPTÖRÜ

Sistem Kodu	70-10420
Ağırlık (kg/mt)	1,290
Statik Jx (cm <sup>4</sup> )	26,68
Statik Jy (cm <sup>4</sup> )	5,61



#### ÇİFT KANAT

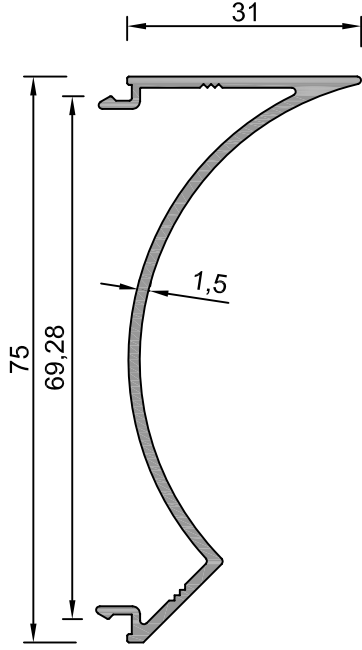
Sistem Kodu	70-10421
Ağırlık (kg/mt)	1,340
Statik Jx (cm <sup>4</sup> )	35,76
Statik Jy (cm <sup>4</sup> )	6,63



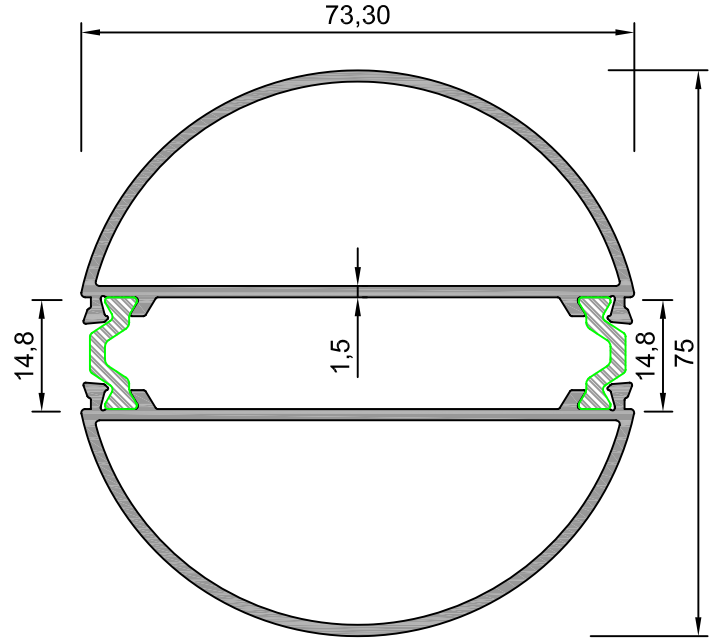
#### ÇİFT KANAT

Sistem Kodu	70-10443
Ağırlık (kg/mt)	1,490
Statik Jx (cm <sup>4</sup> )	62,9
Statik Jy (cm <sup>4</sup> )	10,3

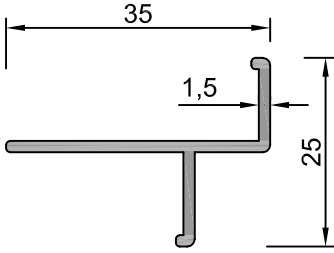




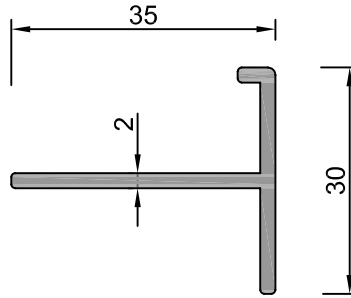
Sistem Kodu 70-10222  
Ağırlık (kg/mt) 0,560



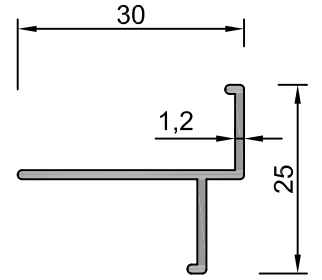
Sistem Kodu 70-10223  
Ağırlık (kg/mt) 1,655



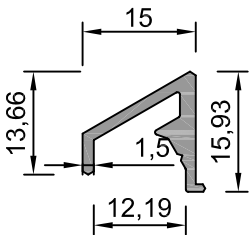
Sistem Kodu 55 - 2120  
Ağırlık (kg/mt) 0.250



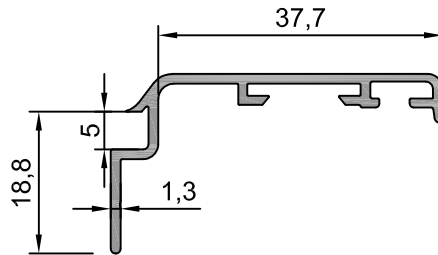
Sistem Kodu 55 - 2121  
Ağırlık (kg/mt) 0.360



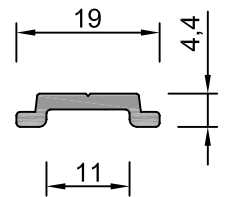
Sistem Kodu 55 - 2122  
Ağırlık (kg/mt) 0.185



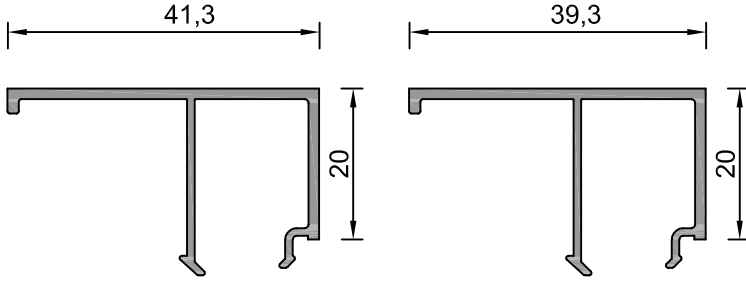
Sistem Kodu 70-10224  
Ağırlık (kg/mt) 0.183

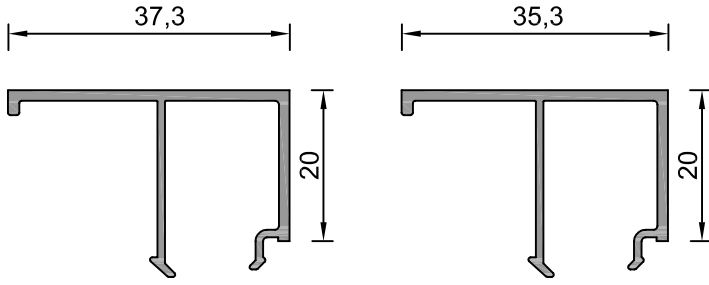


Sistem Kodu 35-10836  
Ağırlık (kg/mt) 0,298



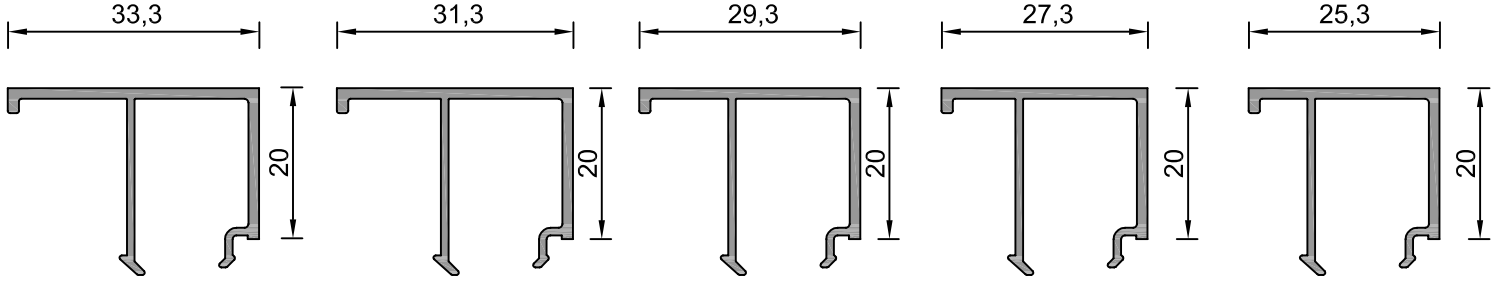
Sistem Kodu 70 - 3025  
Ağırlık (kg/mt) 0.125


 Sistem Kodu **70-10225**  
 Ağırlık (kg/mt) **0.325**

 Sistem Kodu **70-10226**  
 Ağırlık (kg/mt) **0.317**

 Sistem Kodu **70-10227**  
 Ağırlık (kg/mt) **0.310**

 Sistem Kodu **70-10228**  
 Ağırlık (kg/mt) **0.302**

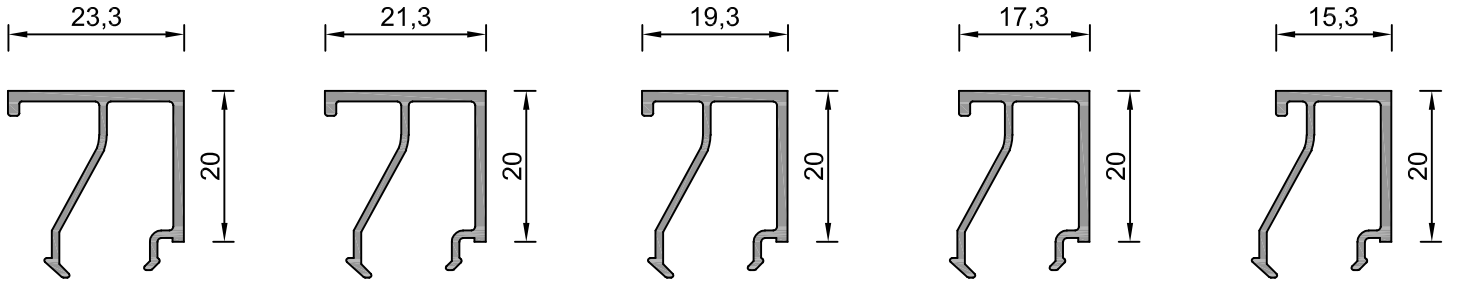
CAM ÇITASI GLAZING BEAD	İÇ CAM FİTİLİ GLAZING GASKET	CAM KALINLIĞI GLASS THICKNESS	DIŞ CAM FİTİLİ GLAZING GASKET
70-10225	ASL-25	24mm	ASL-24
70-10226	ASL-25	26mm	ASL-24
70-10227	ASL-25	28mm	ASL-24
70-10228	ASL-25	30mm	ASL-24
70-10229	ASL-25	32mm	ASL-24
70-10230	ASL-25	34mm	ASL-24
70-10231	ASL-25	36mm	ASL-24
70-10232	ASL-25	38mm	ASL-24
70-10233	ASL-25	40mm	ASL-24
70-10234	ASL-25	42mm	ASL-24
70-10235	ASL-25	44mm	ASL-24
70-10236	ASL-25	46mm	ASL-24
70-10237	ASL-25	48mm	ASL-24
70-10238	ASL-25	50mm	ASL-24


 Sistem Kodu **70-10229**  
 Ağırlık (kg/mt) **0.294**

 Sistem Kodu **70-10230**  
 Ağırlık (kg/mt) **0.287**

 Sistem Kodu **70-10231**  
 Ağırlık (kg/mt) **0.279**

 Sistem Kodu **70-10232**  
 Ağırlık (kg/mt) **0.272**

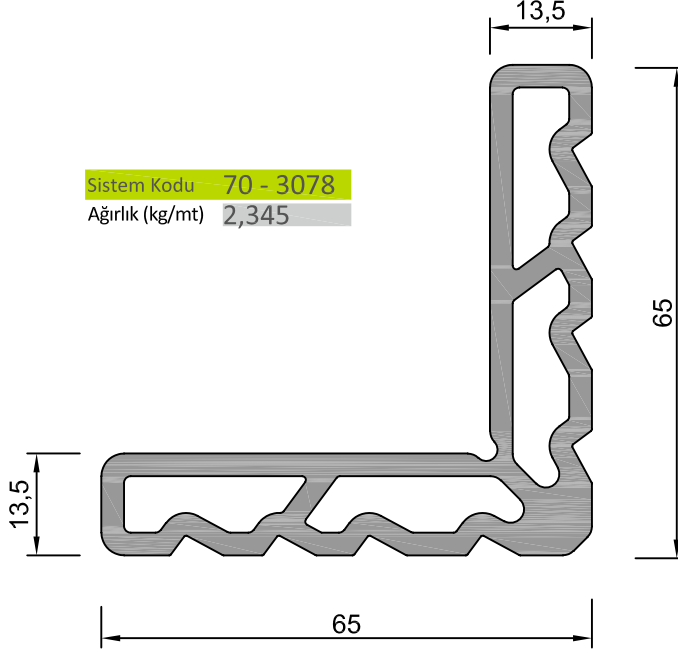
 Sistem Kodu **70-10233**  
 Ağırlık (kg/mt) **0.264**

 Sistem Kodu **70-10234**  
 Ağırlık (kg/mt) **0.260**



 Sistem Kodu **70-10235**  
 Ağırlık (kg/mt) **0.252**

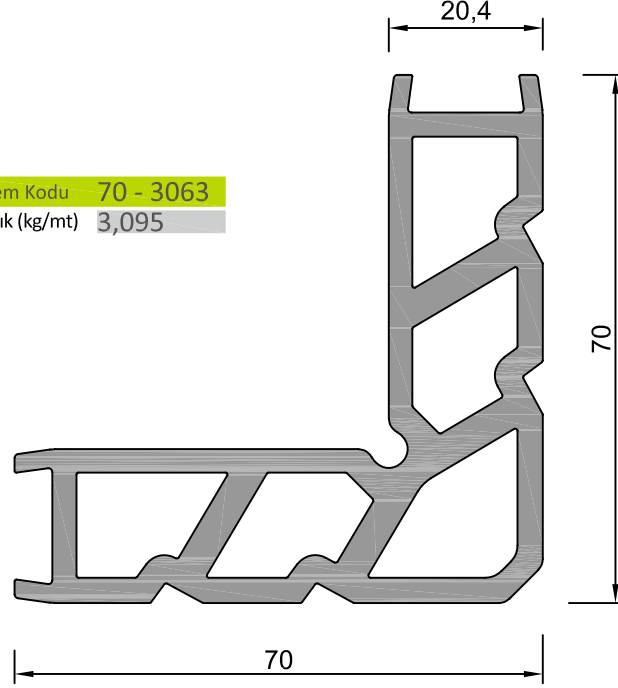
 Sistem Kodu **70-10236**  
 Ağırlık (kg/mt) **0.244**



 Sistem Kodu **70-10237**  
 Ağırlık (kg/mt) **0.237**

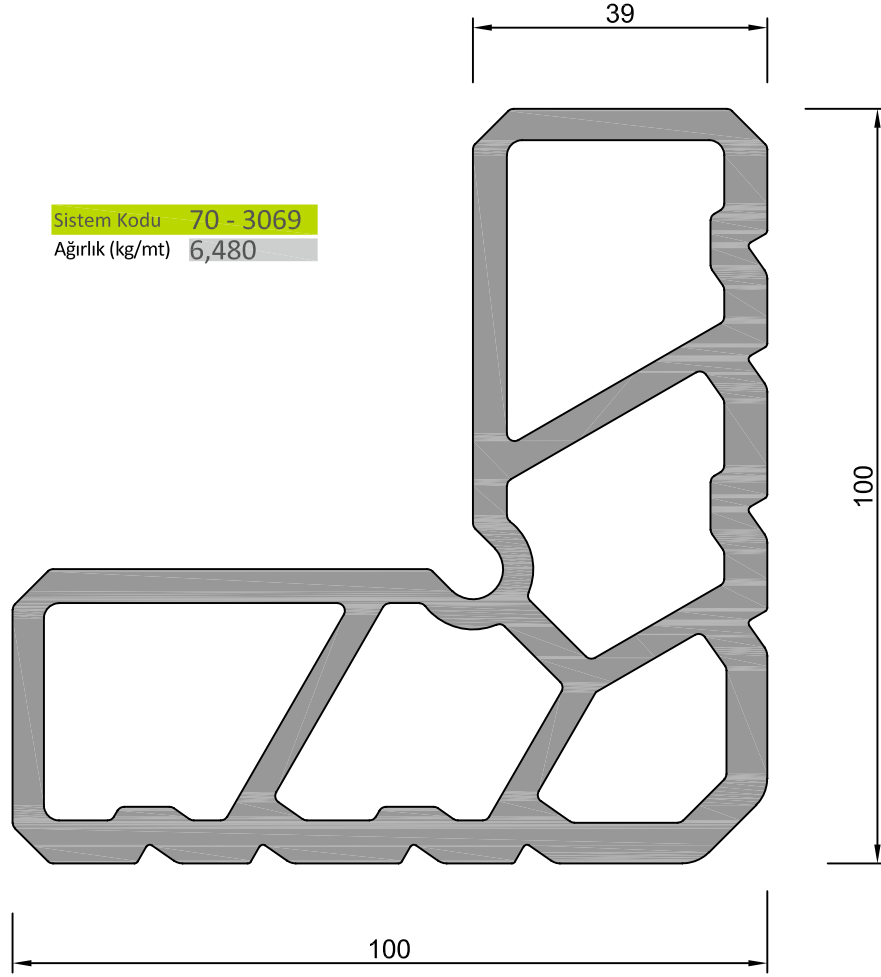
 Sistem Kodu **70-10238**  
 Ağırlık (kg/mt) **0.230**



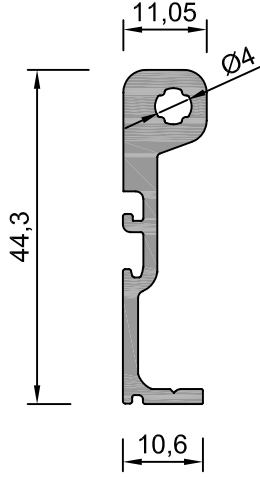
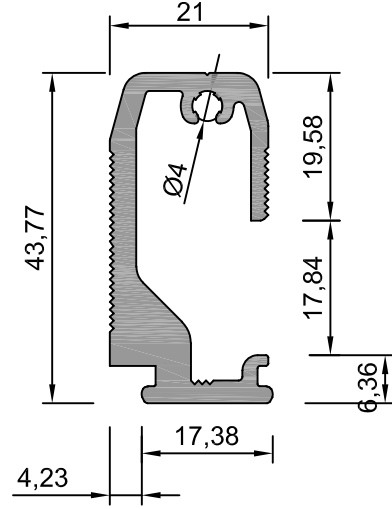
KÖŞE TAKOZLARI (CORNER JOINT)			
Nr	 L m	 AKS. KODU ACS. CODE	KESİM ÖLÇÜSÜ CUTTING SIZE
70-10400	70 - 3078	70 - 3078-10,9	10,9 mm
	70 - 3078	70 - 3078-21,0	21,0 mm
70-10402	70 - 3078	70 - 3078-10,9	10,9 mm
	70 - 3078	70 - 3078-21,0	21,0 mm
70-10404	70 - 3078	70 - 3078-30,6	30,6 mm
	70 - 3078	70 - 3078-5,90	5,90 mm
70-10406	70 - 3078	70 - 3078-30,6	30,6 mm
	70 - 3078	70 - 3078-5,90	5,90 mm
70-10412	70 - 3078	70 - 3078-31,1	31,1 mm
	70 - 3078	70 - 3078-5,90	5,90 mm
70-10413	70 - 3078	70 - 3078-30,6	30,6 mm
	70 - 3078	70 - 3078-5,90	5,90 mm
70-10415	70 - 3078	70 - 3078-10,9	10,9 mm
	70 - 3078	70 - 3078-21,0	21,0 mm
70-10417	70 - 3078	70 - 3078-10,9	10,9 mm
	70 - 3078	70 - 3078-21,0	21,0 mm

Sistem Kodu **70 - 3063**  
 Ağırlık (kg/mt) **3,095**

**KÖŞE TAKOZLARI (CORNER JOINT)**

Nr	 L m	 AKS. KODU ACS. CODE	KESİM ÖLÇÜSÜ CUTTING SIZE
70-10401	70 - 3063	70 - 3063-10,9	10,9 mm
	70 - 3063	70 - 3063-21,0	21,0 mm
70-10403	70 - 3063	70 - 3063-10,9	10,9 mm
	70 - 3063	70 - 3063-21,0	21,0 mm
70-10405	70 - 3063	70 - 3063-30,6	30,6 mm
	70 - 3063	70 - 3063-5,90	5,90 mm
70-10407	70 - 3063	70 - 3063-30,6	30,6 mm
	70 - 3063	70 - 3063-5,90	5,90 mm
70-10416	70 - 3063	70 - 3063-10,9	10,9 mm
	70 - 3063	70 - 3063-21,0	21,0 mm
70-10418	70 - 3063	70 - 3063-10,9	10,9 mm
	70 - 3063	70 - 3063-21,0	21,0 mm
70-10420	70 - 3063	70 - 3063-13,1	13,1 mm
	70 - 3063	70 - 3063-16,8	16,8 mm

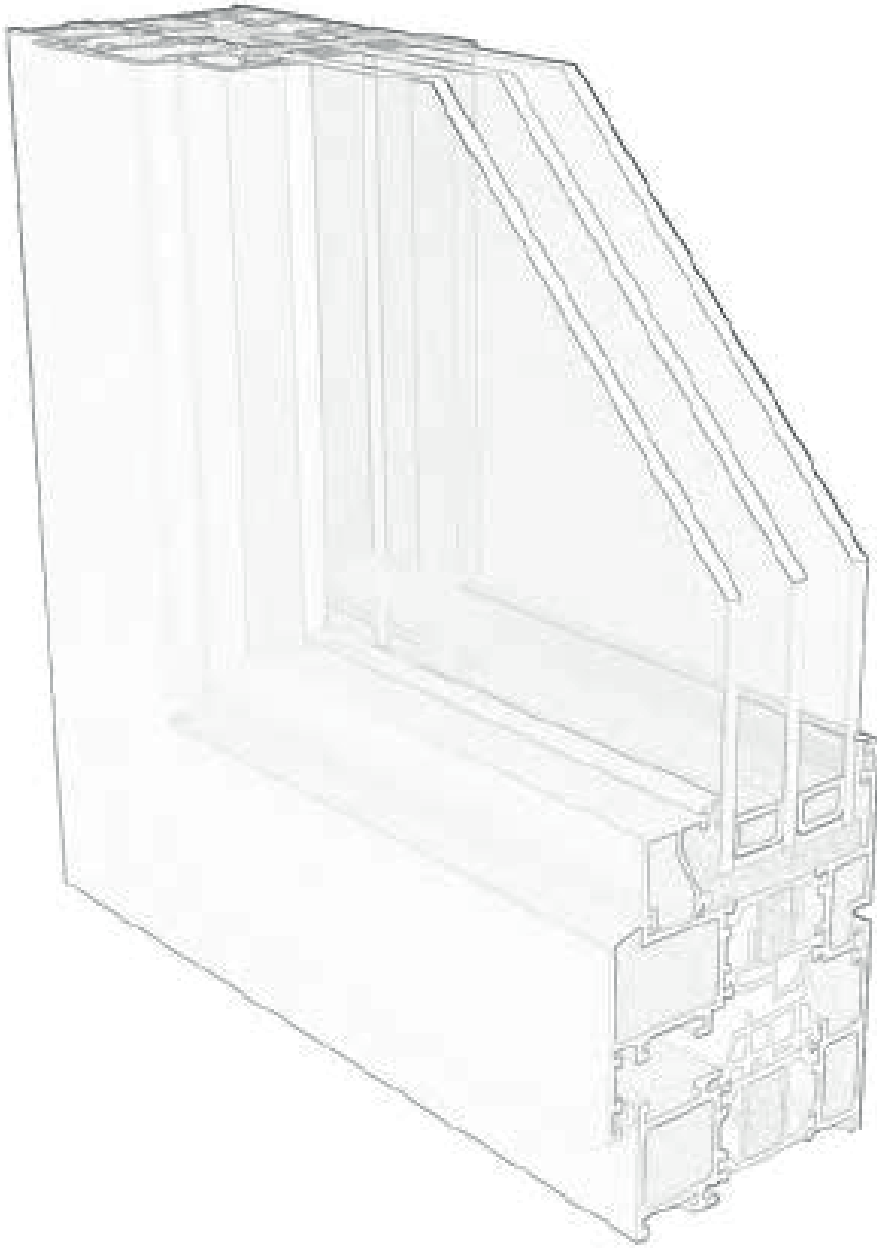


KÖŞE TAKOZLARI (CORNER JOINT)			
Nr	L m	AKS. KODU ACS. CODE	KESİM ÖLÇÜSÜ CUTTING SIZE
70-10408	70 - 3069	70 - 3069-30,6	30,6 mm
	70 - 3069	70 - 3069-5,90	5,90 mm
70-10409	70 - 3069	70 - 3069-30,6	30,6 mm
	70 - 3069	70 - 3069-5,90	5,90 mm
70-10410	70 - 3069	70 - 3069-30,6	30,6 mm
	70 - 3069	70 - 3069-5,90	5,90 mm
70-10411	70 - 3069	70 - 3069-30,6	30,6 mm
	70 - 3069	70 - 3069-5,90	5,90 mm
70-10414	70 - 3069	70 - 3069-31,3	31,3 mm
	70 - 3069	70 - 3069-6,90	6,90 mm

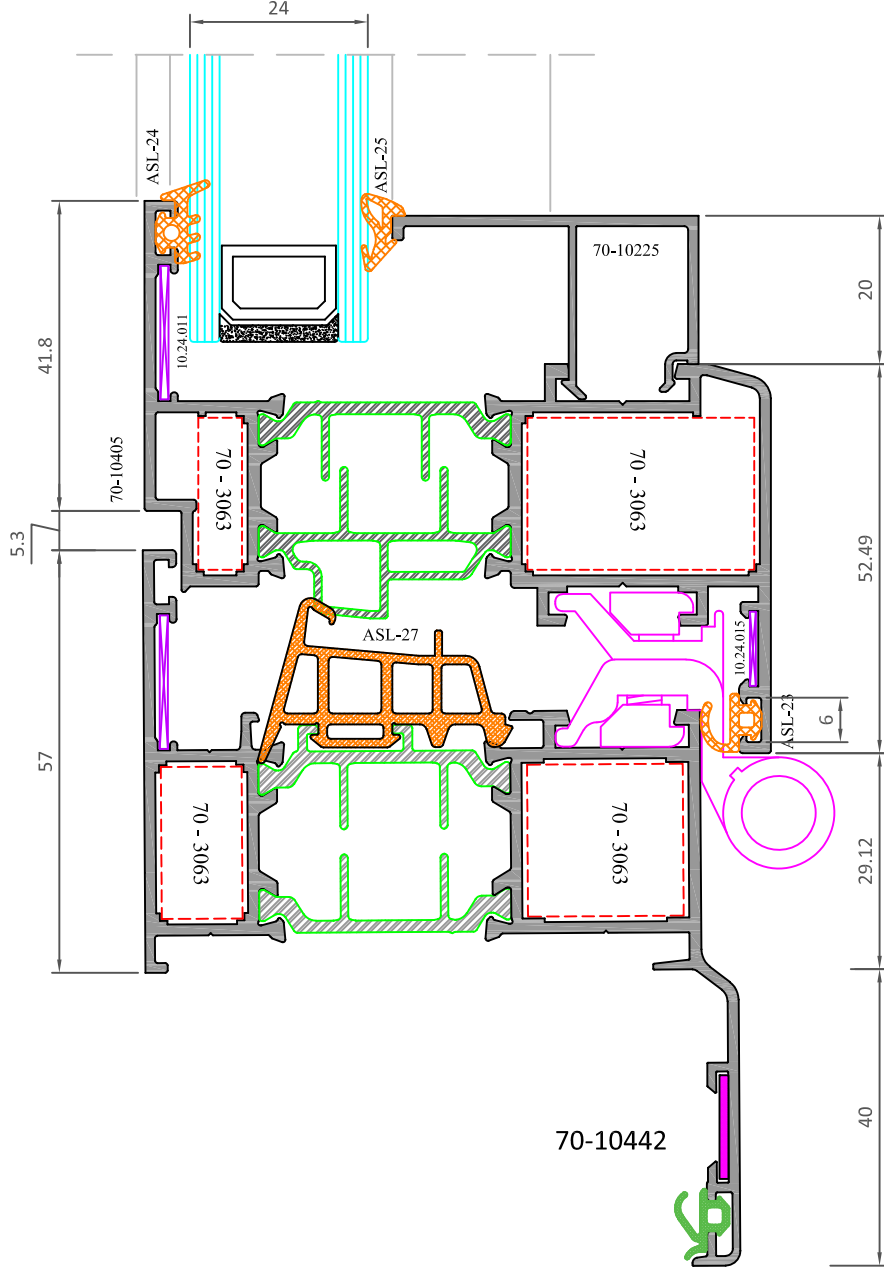

 Sistem Kodu 70-10239  
 Ağırlık (kg/mt) 0.536

 Sistem Kodu 70-10240  
 Ağırlık (kg/mt) 0.922

## ORTA KAYIT BAĞLANTI (MULLION CONNECTION PIECE)

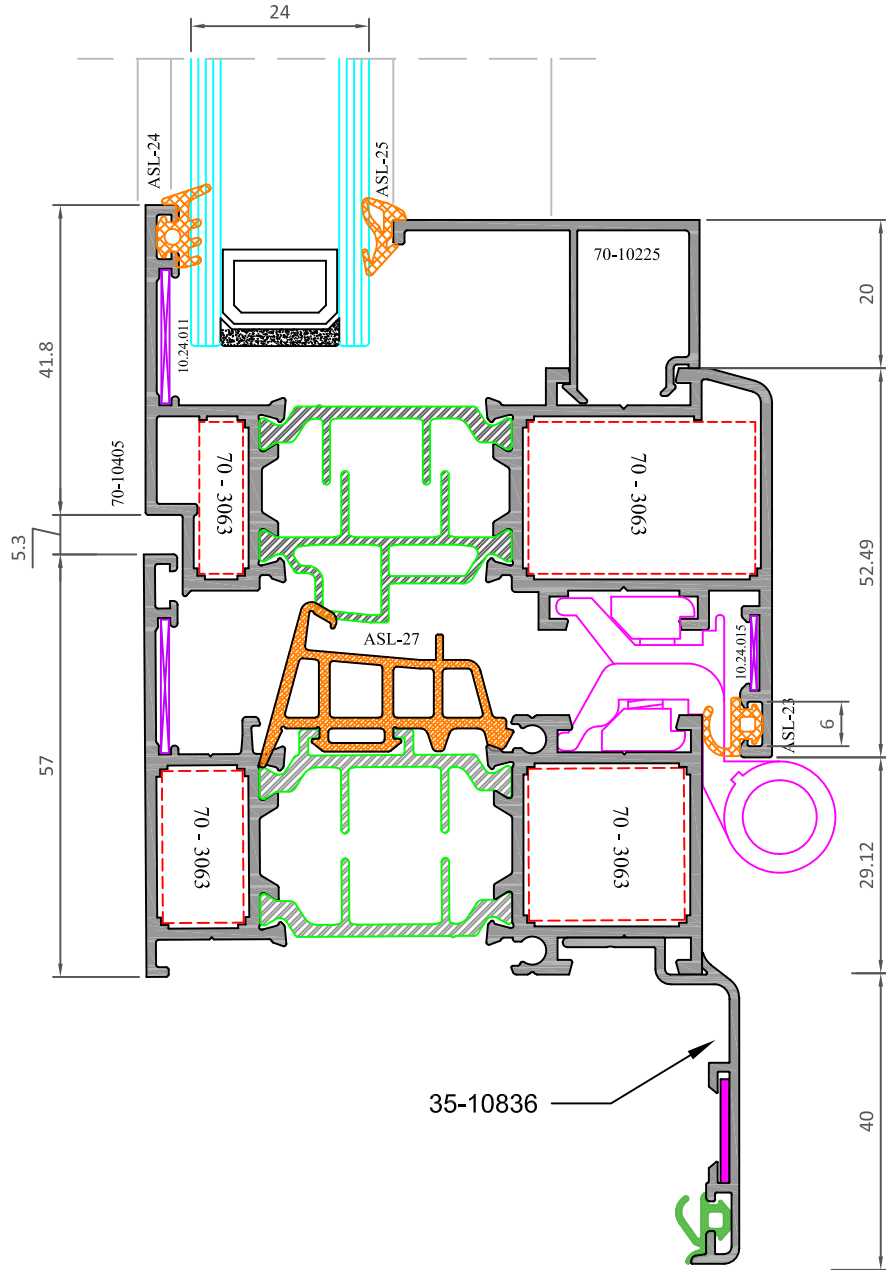
Nr	↔ L m	AKS. KODU ACS. CODE	KESİM ÖLÇÜSÜ CUTTING SIZE
70-10415	70-10239	70-10239-13,5	13,5 mm
	70-10240	70-10240-13,5	13,5 mm
70-10416	70-10239	70-10239-20,5	20,5 mm
	70-10240	70-10240-20,5	20,5 mm
70-10417	70-10239	70-10239-13,5	13,5 mm
	70-10240	70-10240-13,5	13,5 mm
70-10418	70-10239	70-10239-20,5	20,5 mm
	70-10240	70-10240-20,5	20,5 mm
70-10419	70-10239	70-10239-62,5	62,5 mm
	70-10240	70-10240-62,5	62,5 mm



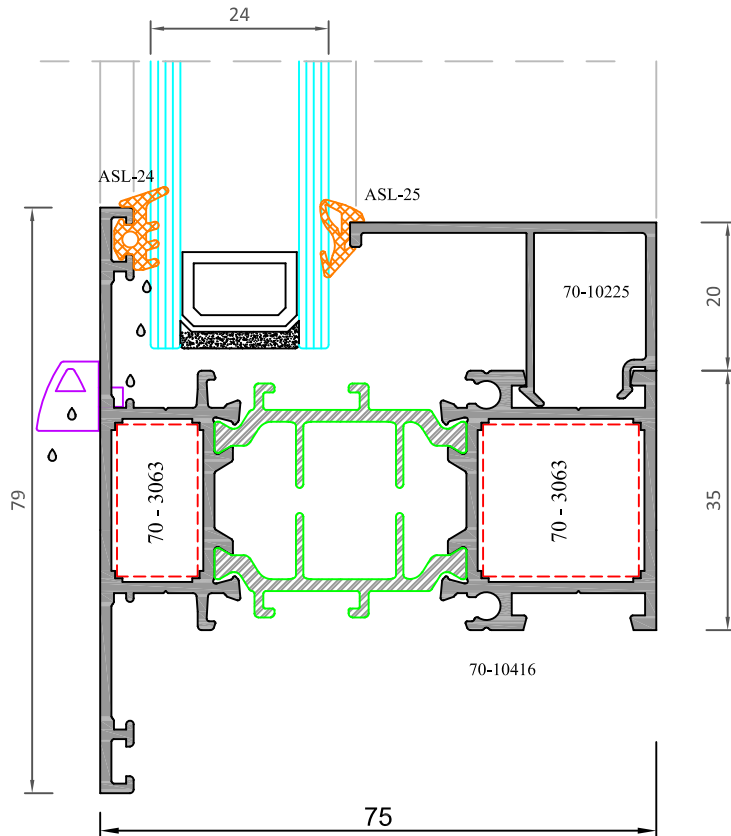
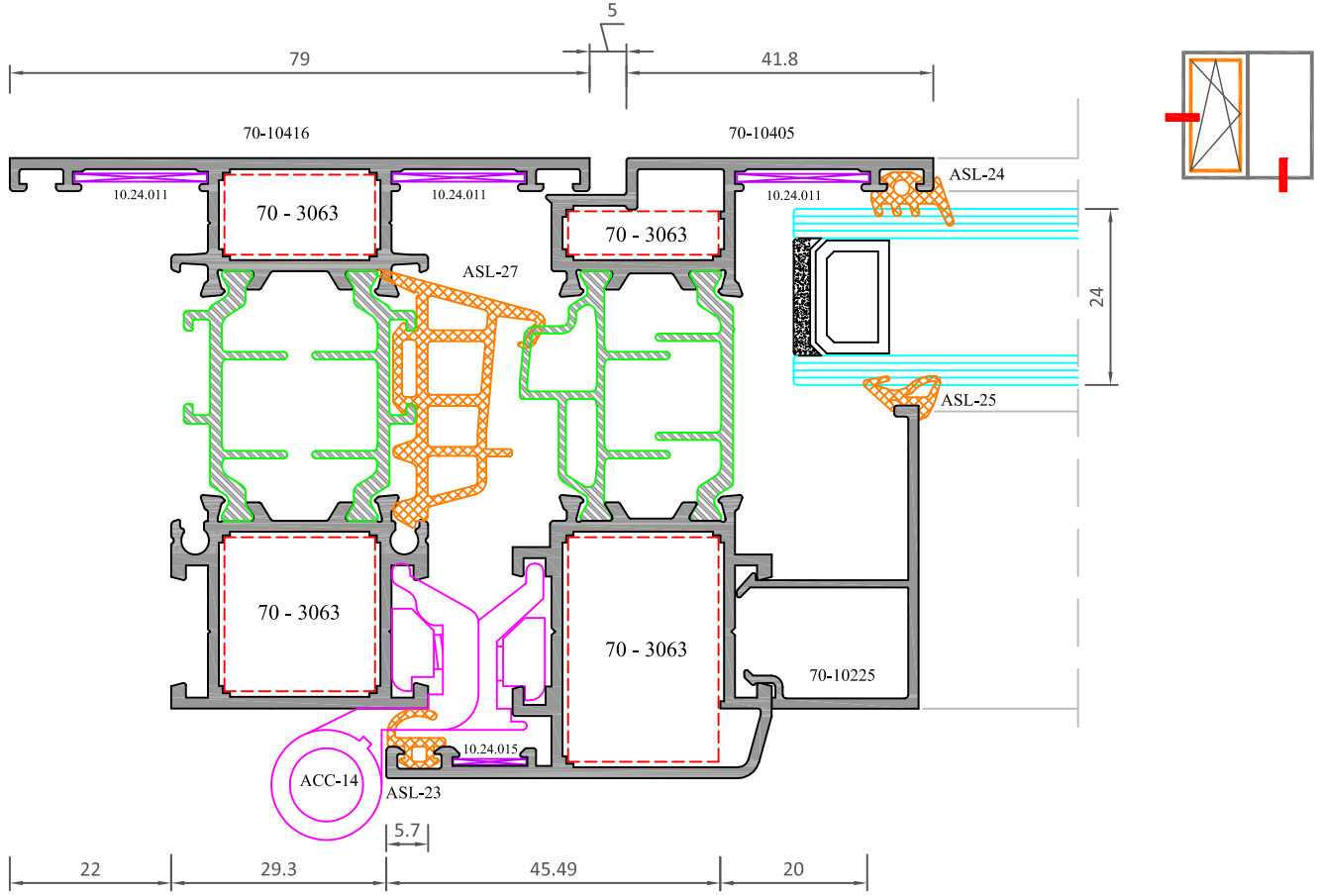
**DETAYLAR**  
**DETAILS**

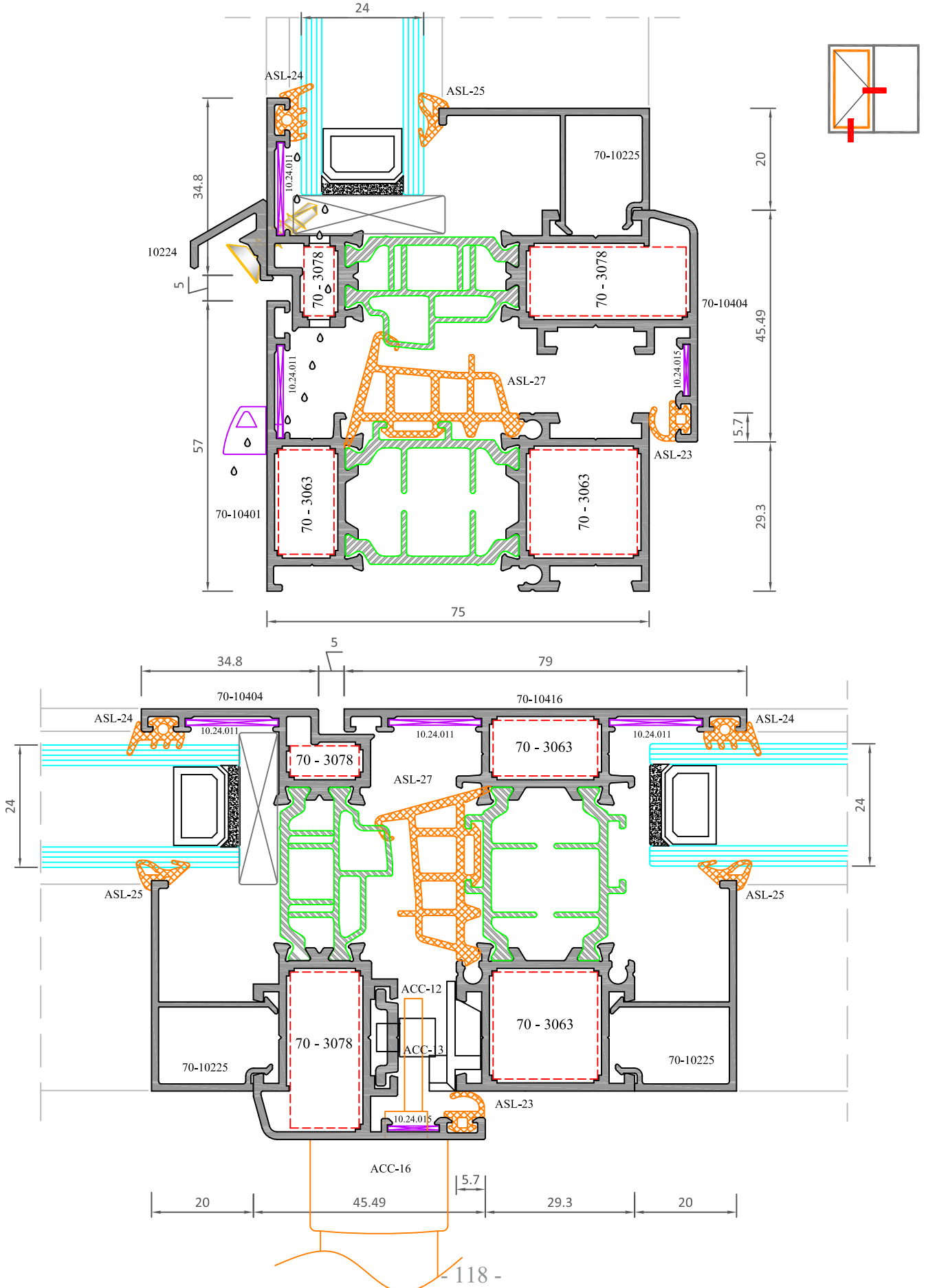


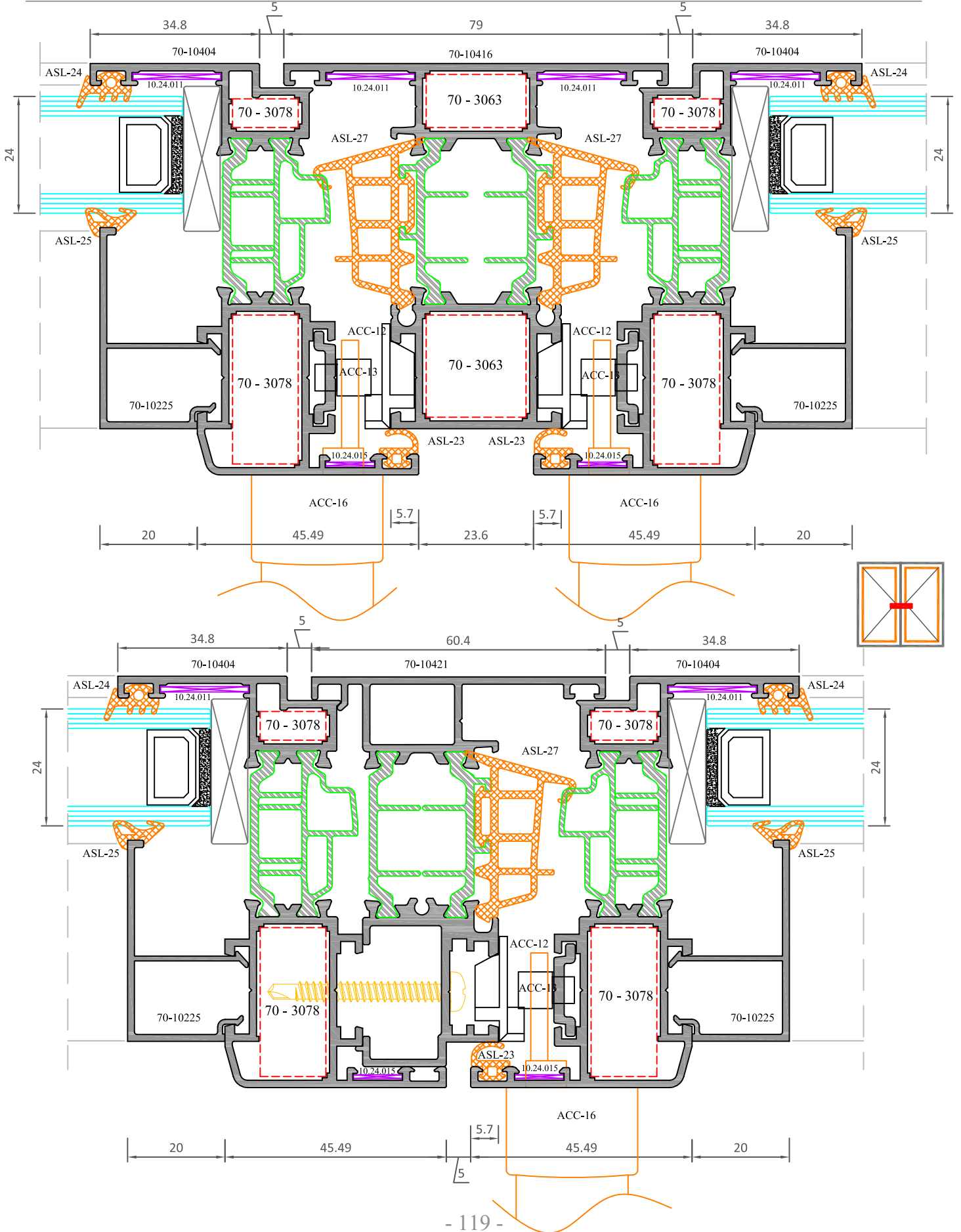


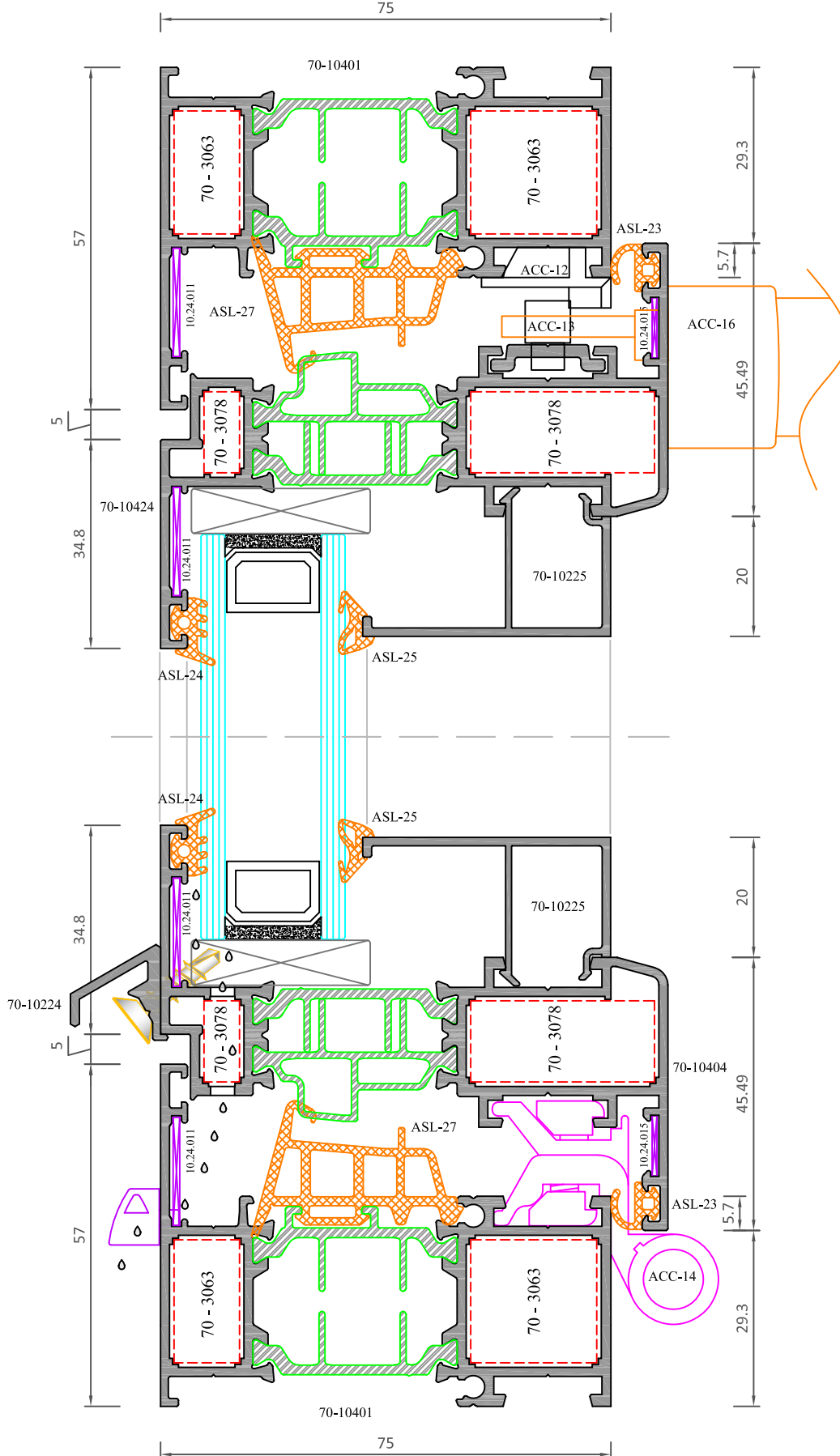


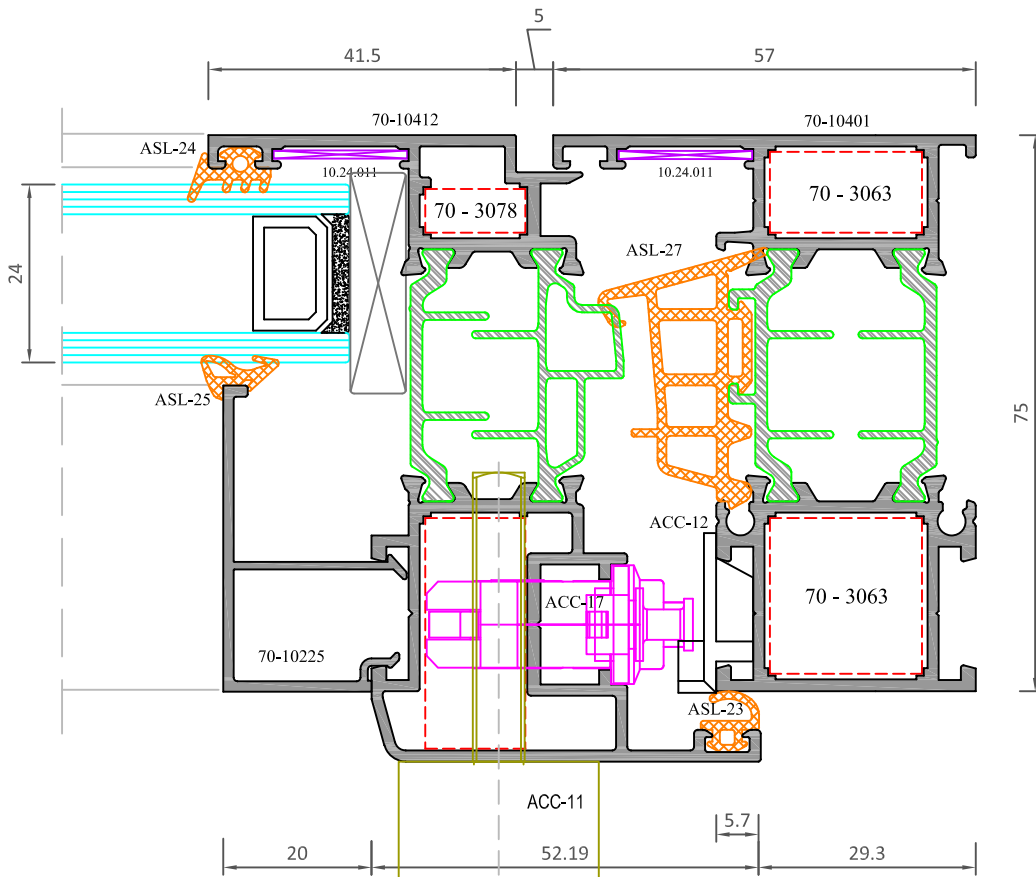
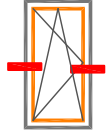
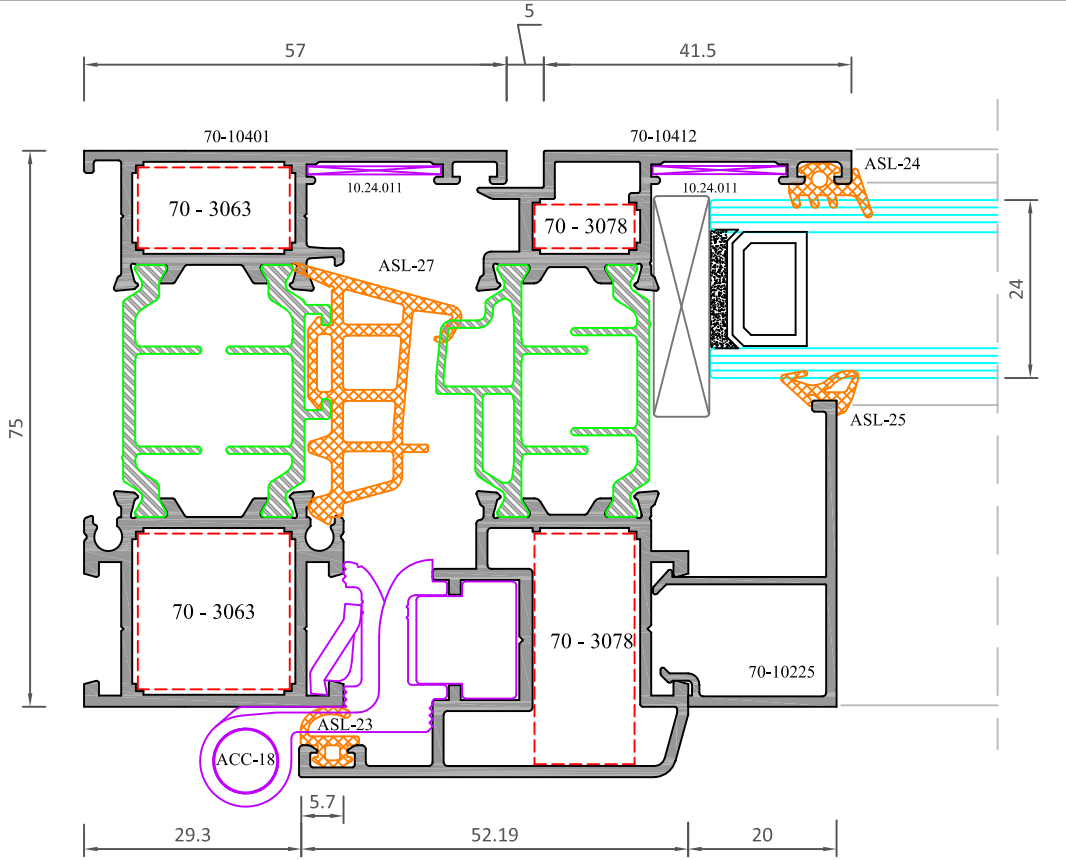


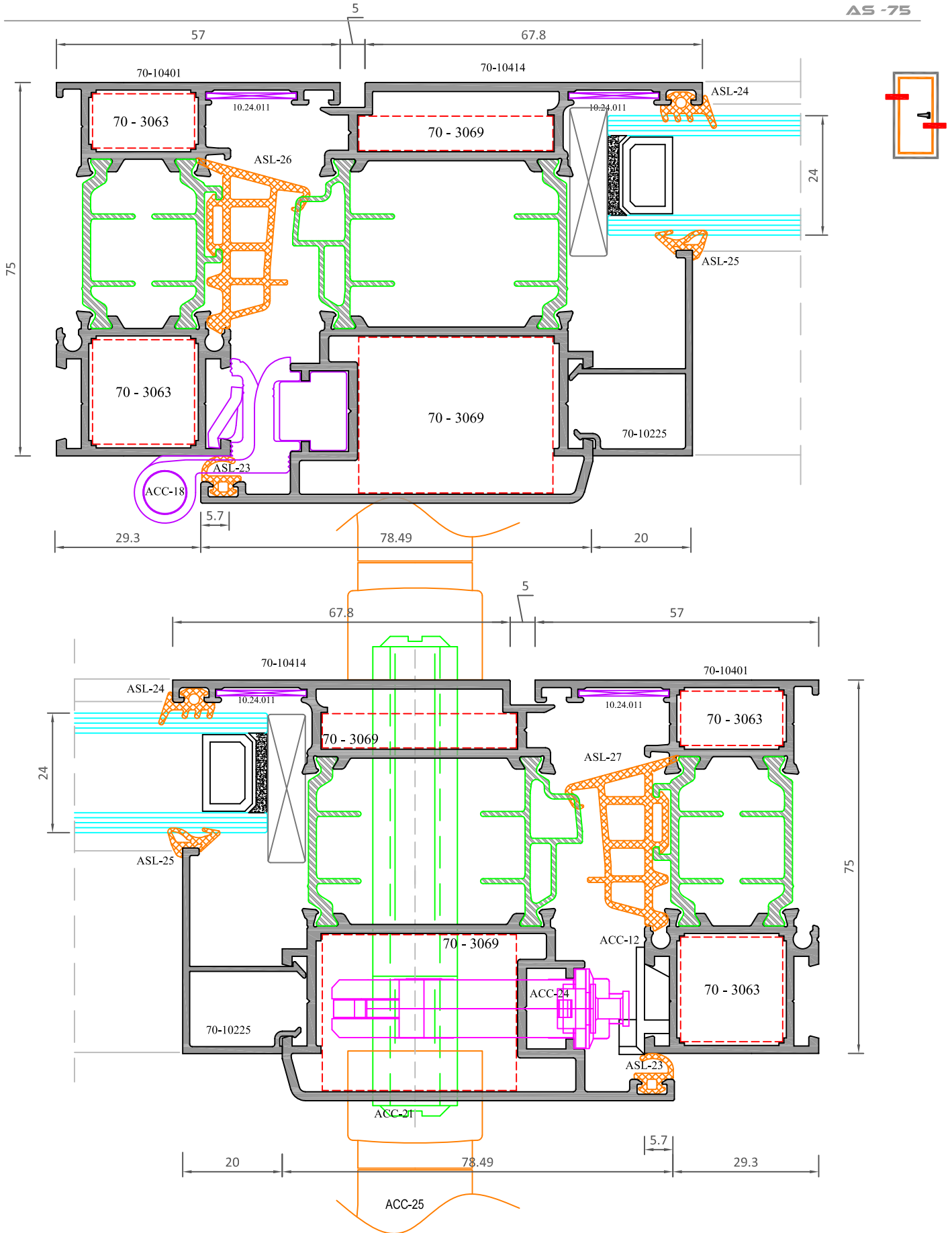




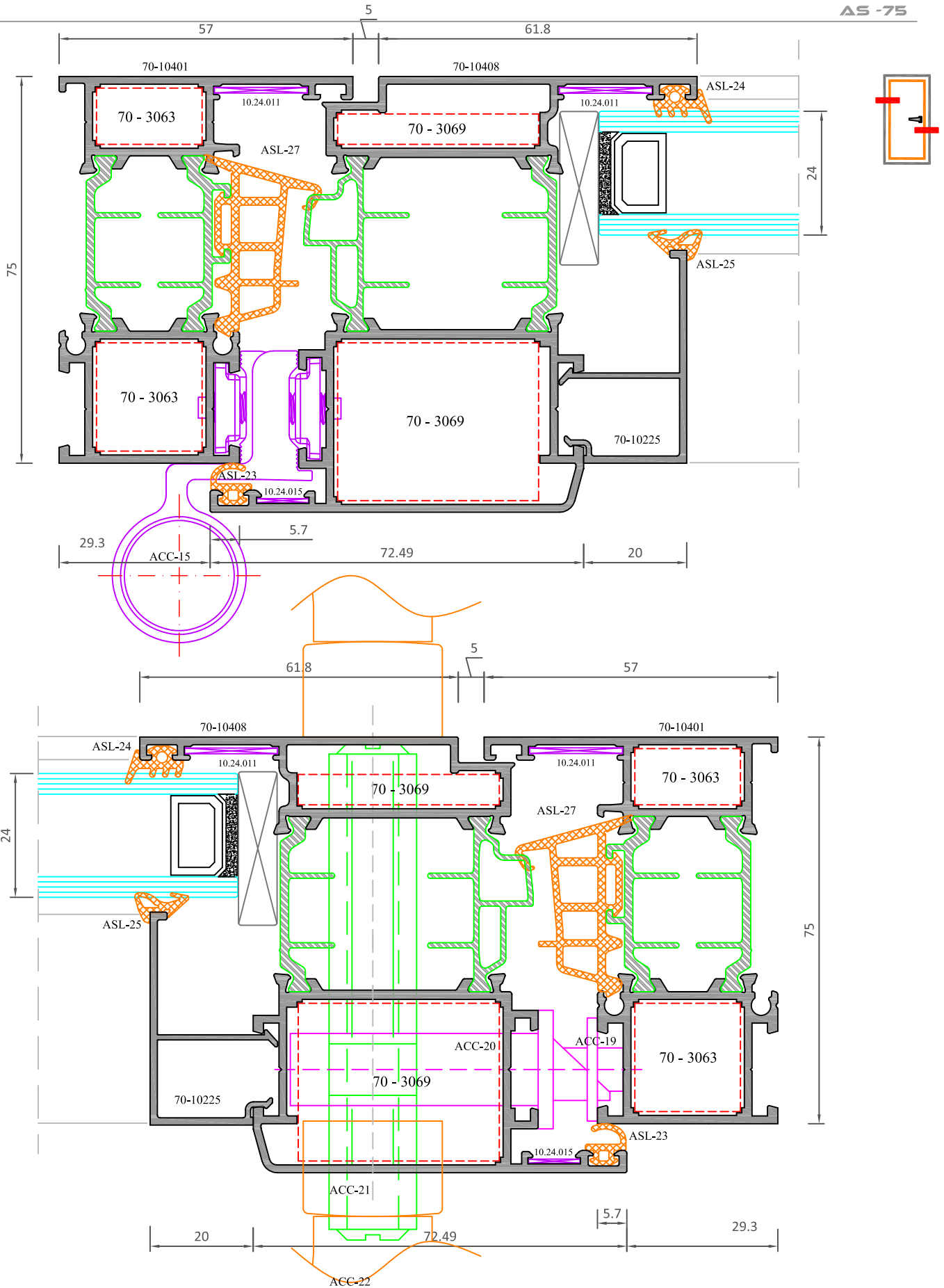


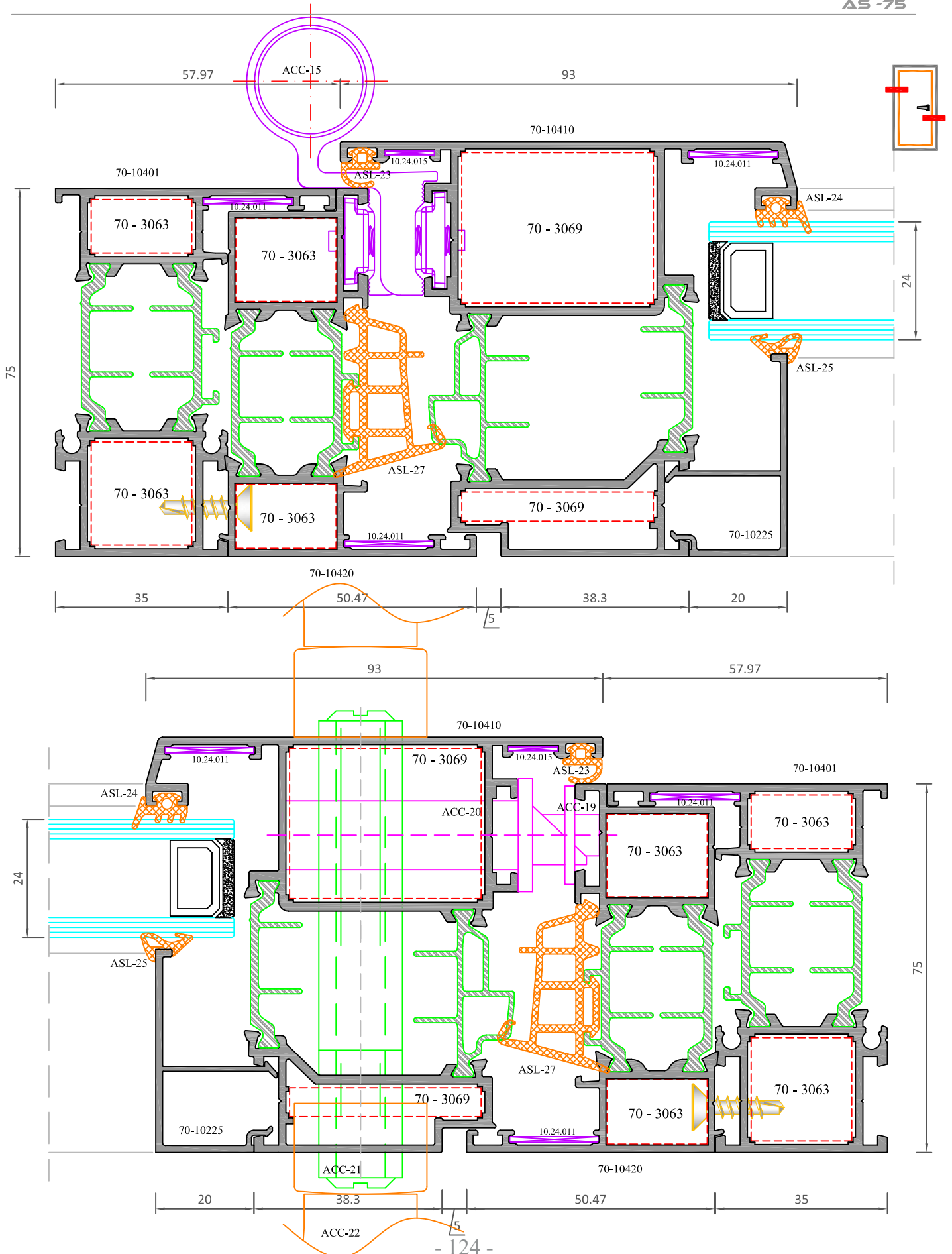


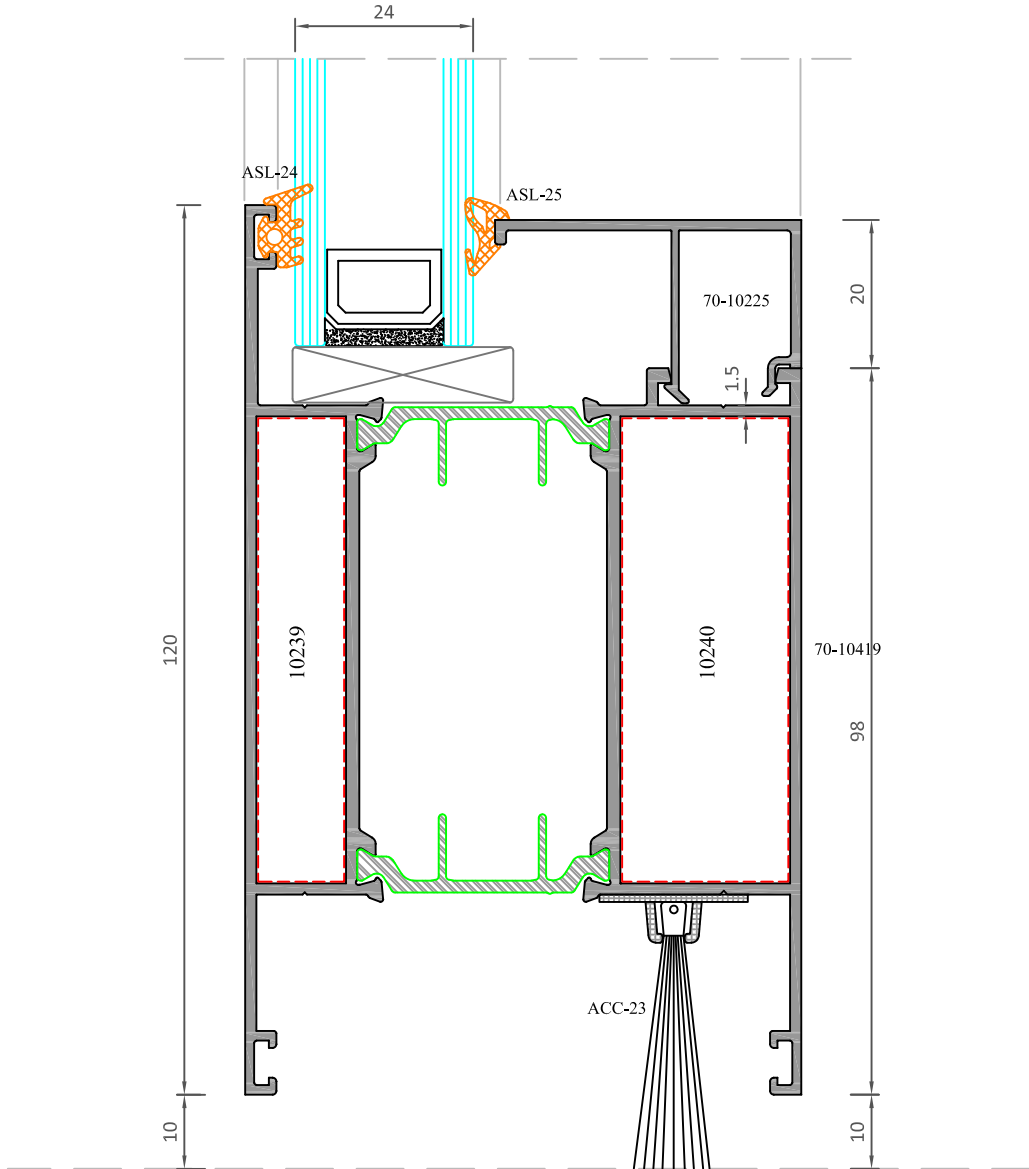
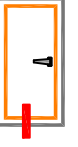


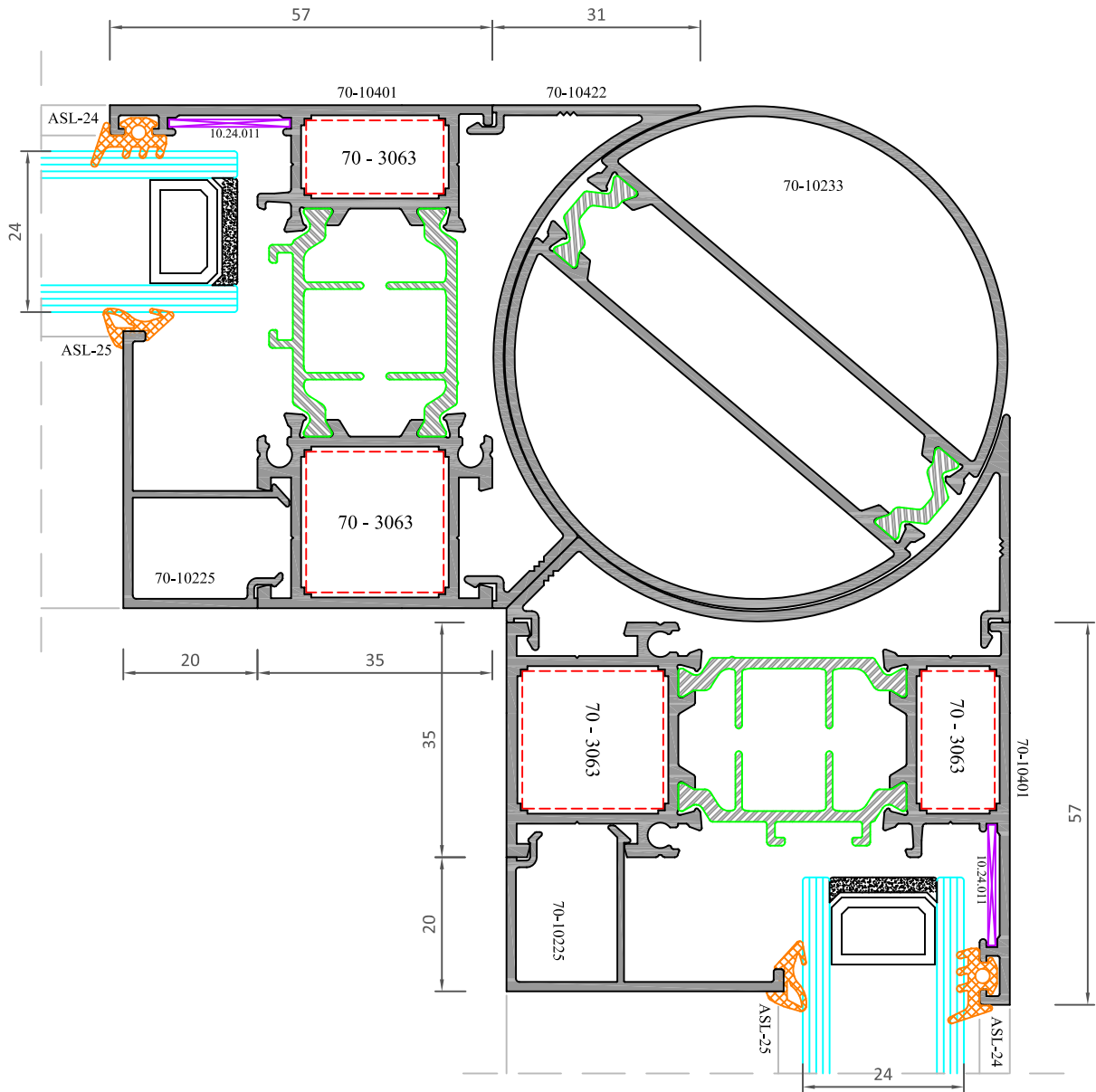
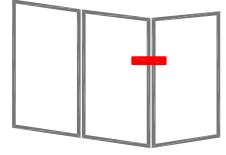










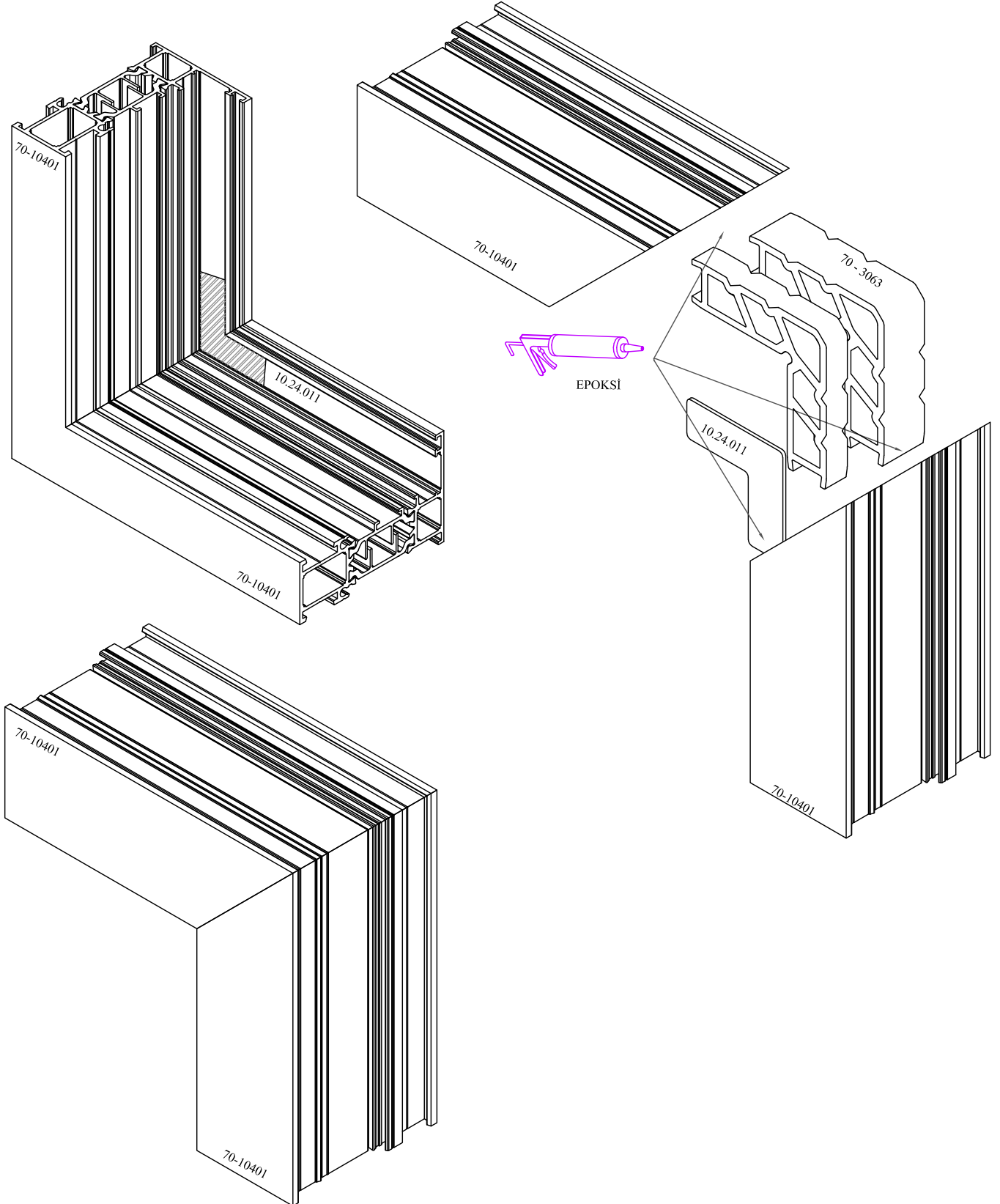




**KURULUM VE ÜRETİM ŞEMALARI**  
**INSTALLATION & PRODUCTION SCHEMES**

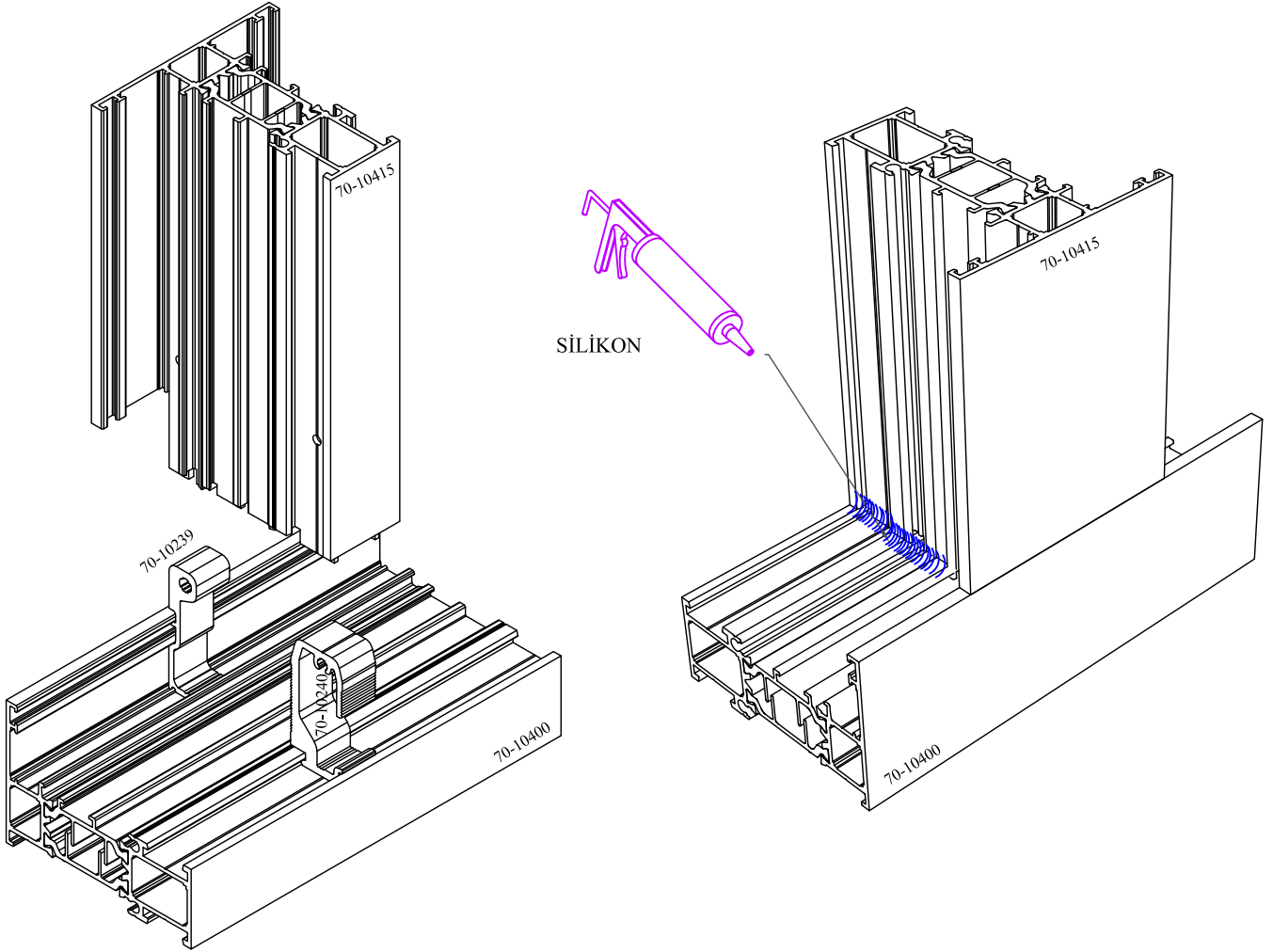
KASA MONTAJ ŞEMASI - FRAME ASSEMBLY SCHEME

AS -75



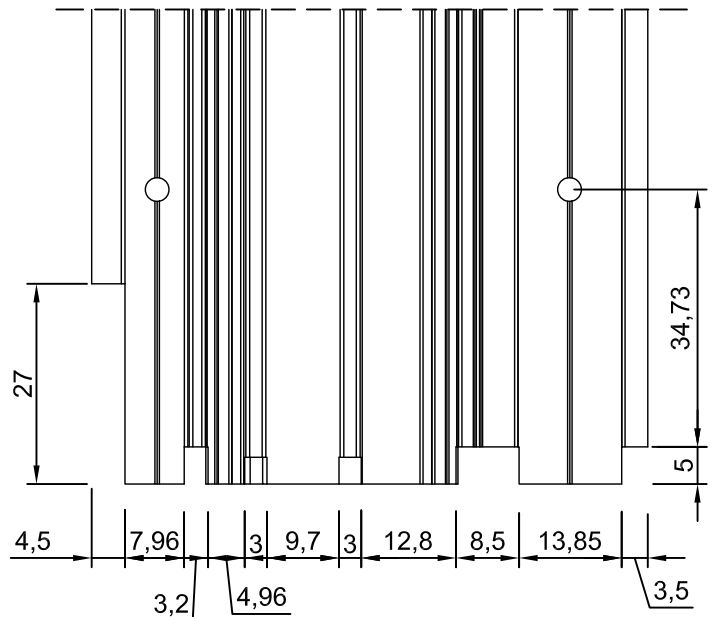
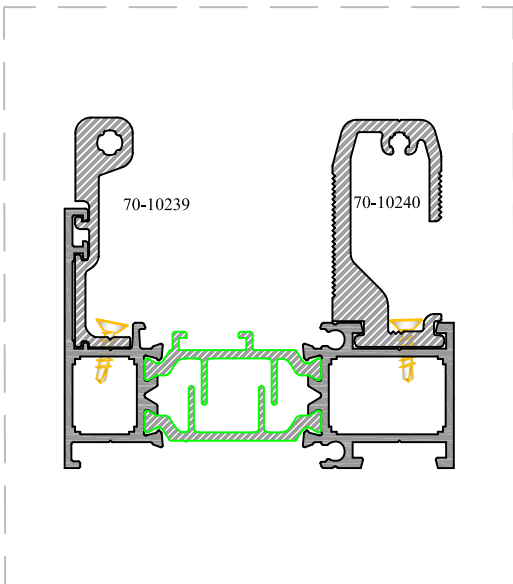
ORTAKAYIT MONTAJ ŞEMASI - MULLION ASSEMBLY SCHEME

AS -75



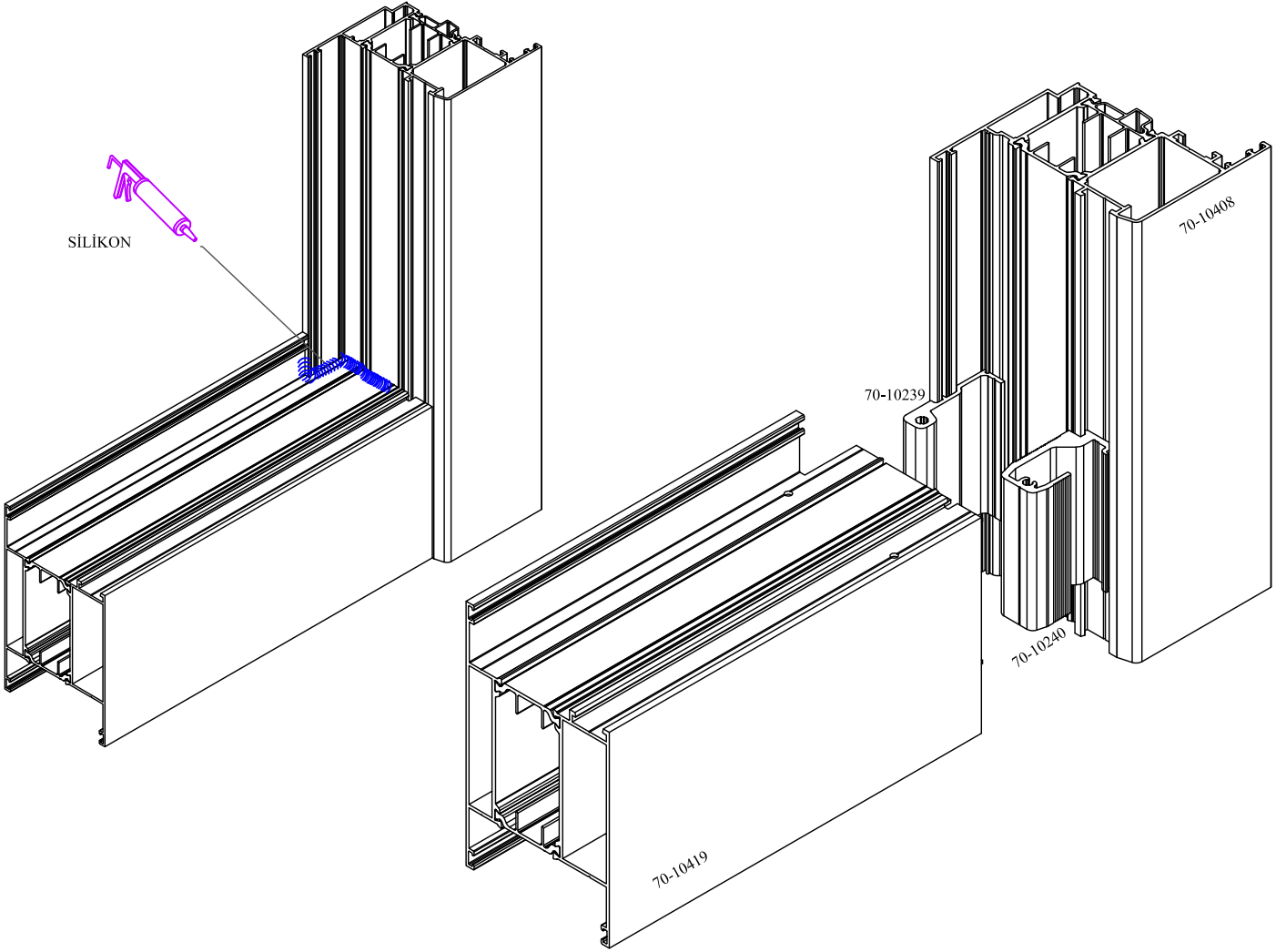
" KERTME İMALAT ÖLÇÜLERİ "

" KÖŞE BİRLEŞTİRME YAPILMADAN TAKILMASI GEREKMEKTEDİR. "

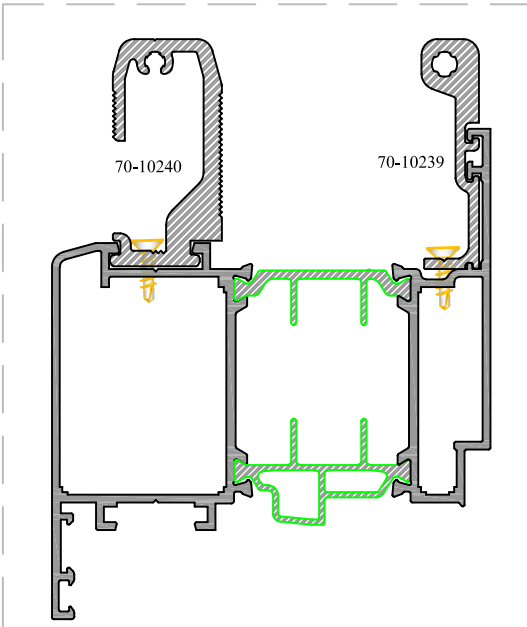


ETEK PROFİLİ MONTAJ ŞEMASI - KICK PROFILE ASSEMBLY SCHEME

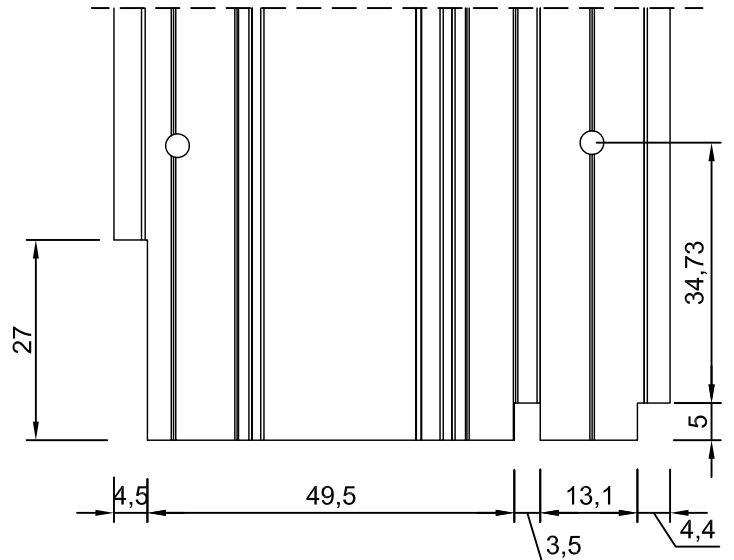
AS -75



" KÖŞE BİRLEŞTİRME YAPILMADAN TAKILMASI GEREKMEKTEDİR."



" KERTME İMALAT ÖLÇÜLERİ."



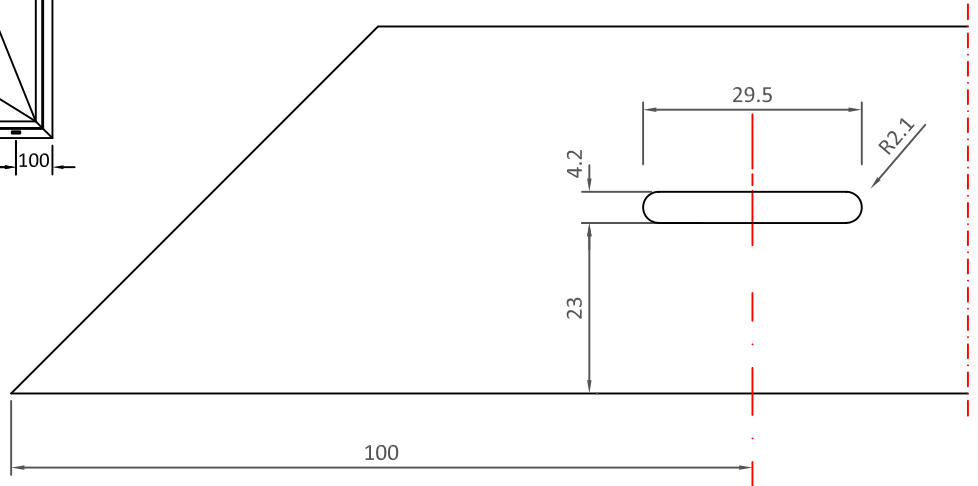
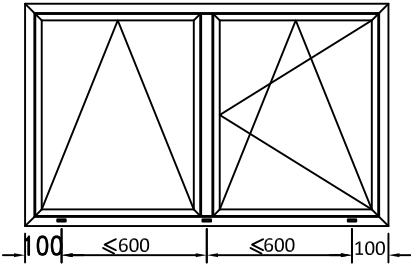
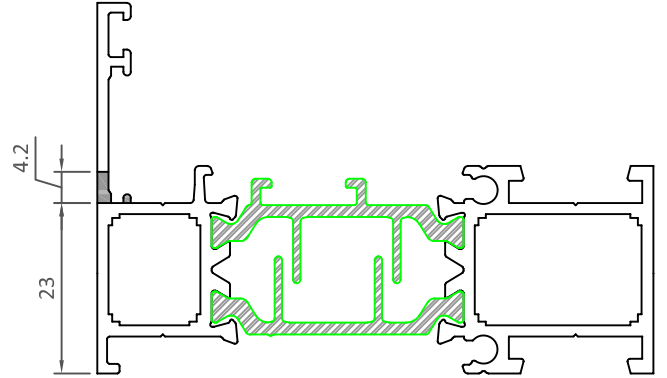
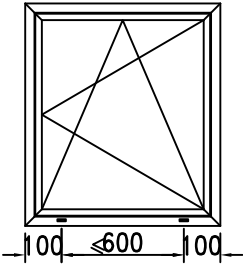
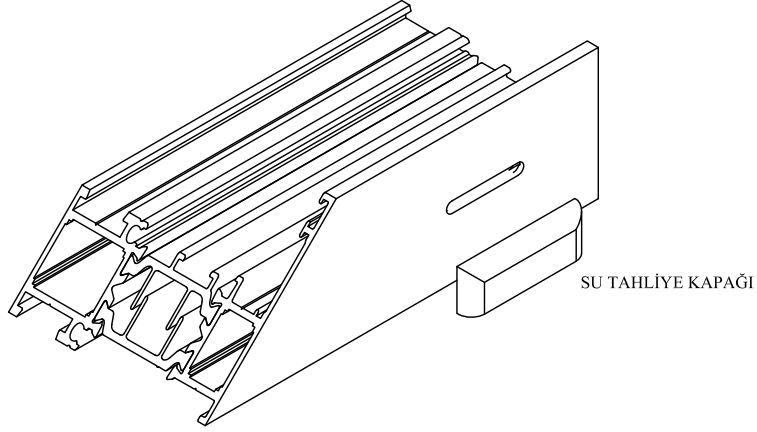
- 130 -

NOT: Profil ağırlıkları teoriktir, üretim sonrası ağırlıklar geçerlidir.



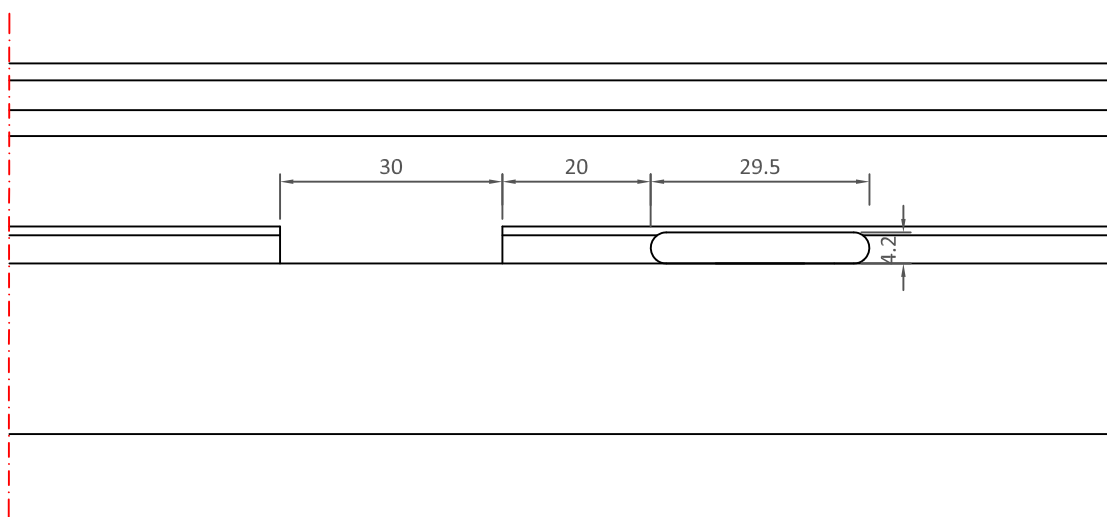
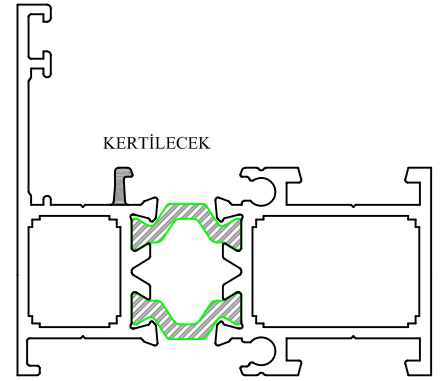
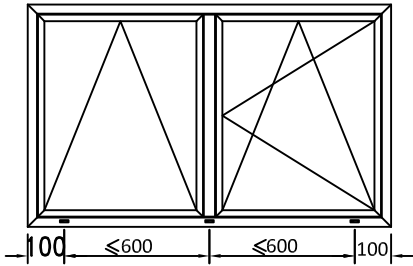
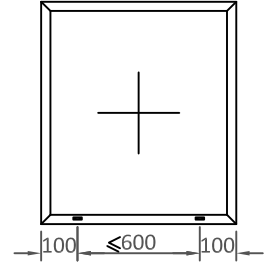
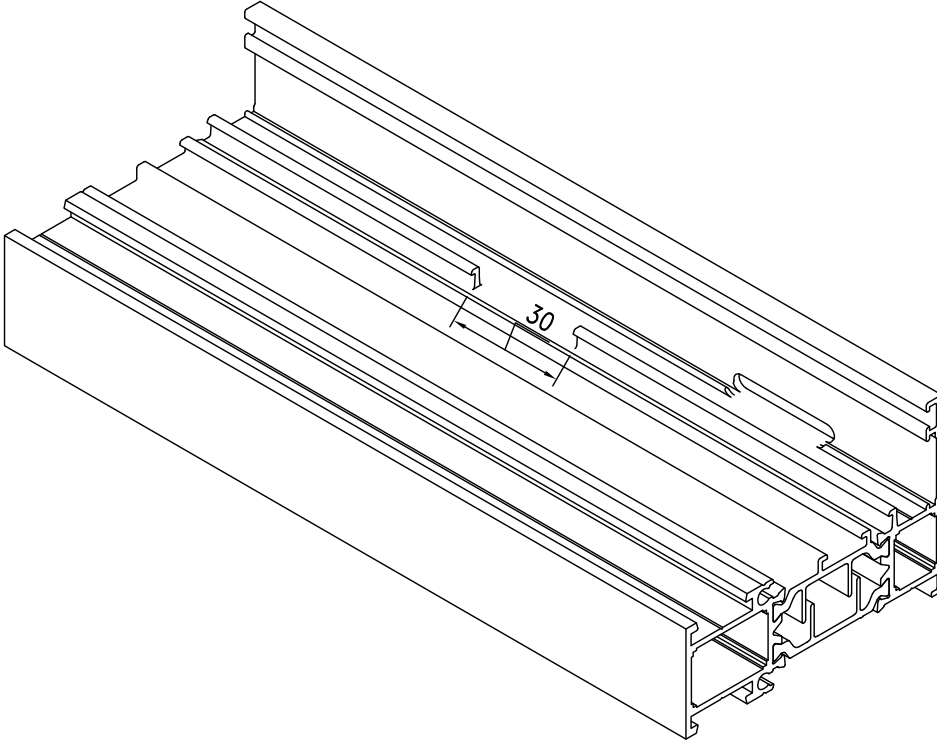
SU TAHLİYE MONTAJ ŞEMASI - WATER EMPTYING ASSEMBLY SCHEME

AS -75



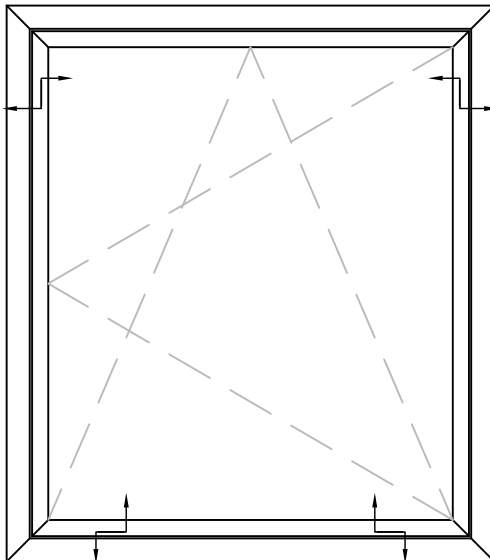
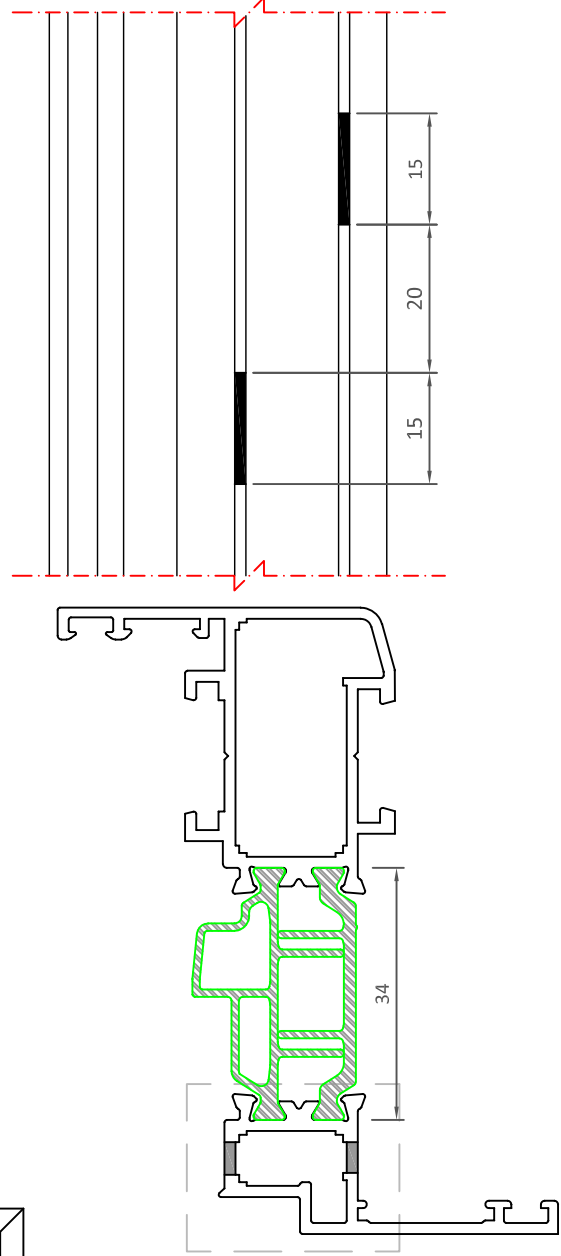
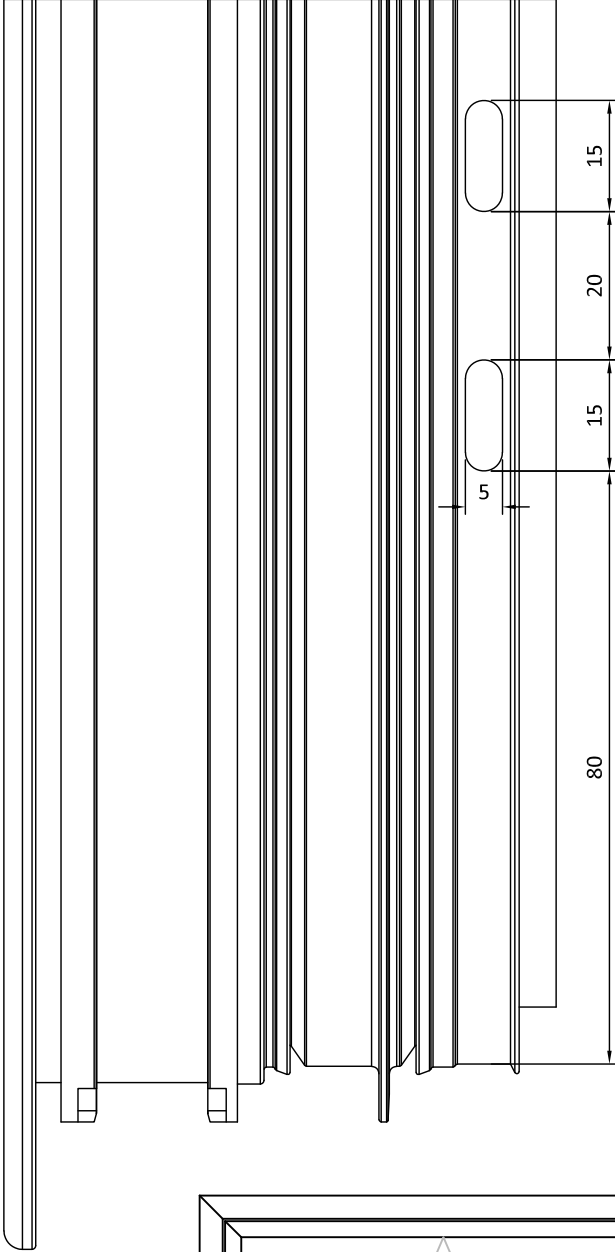
SU TAHLİYE MONTAJ ŞEMASI - WATER EMPTYING ASSEMBLY SCHEME

AS -75

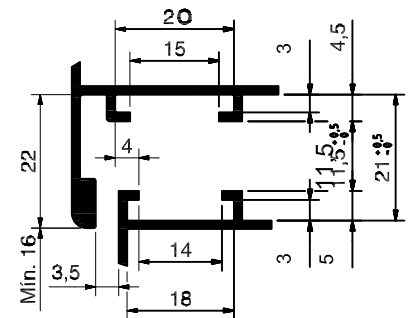


KANAT SU TAHLİYE MONTAJ ŞEMASI - SAHS WATER EMPTYING ASSEMBLY SCHEME

AS -75



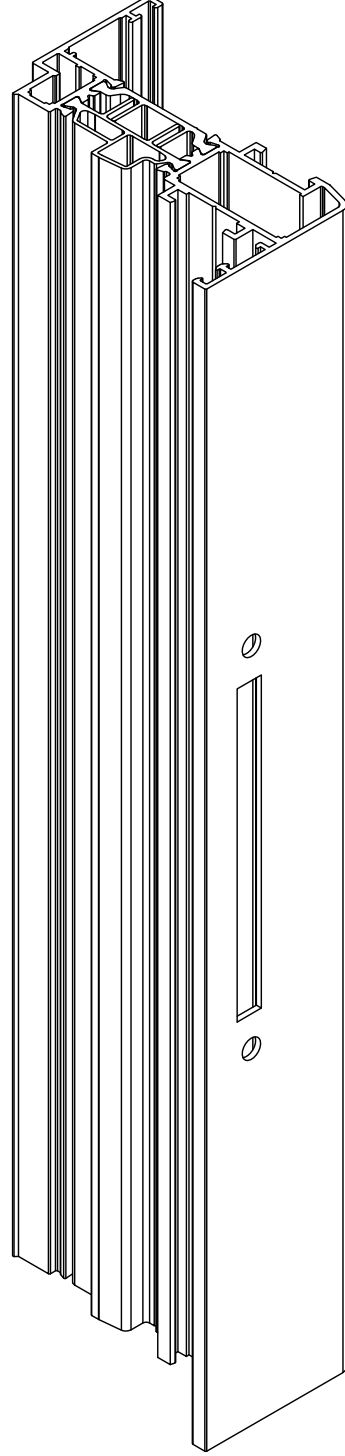
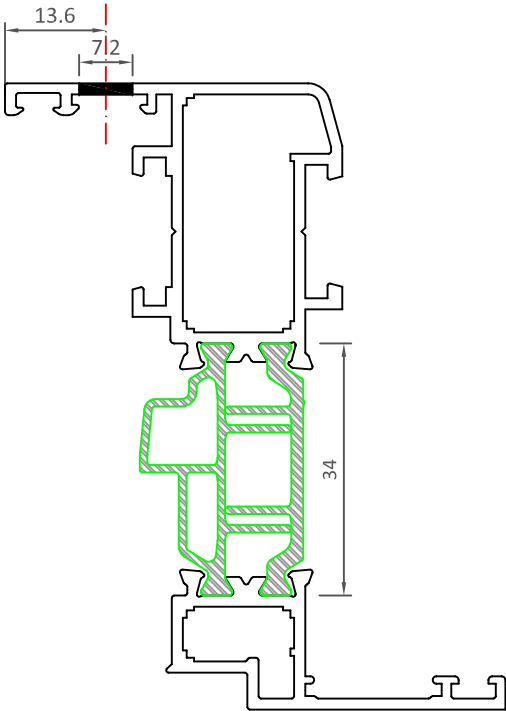
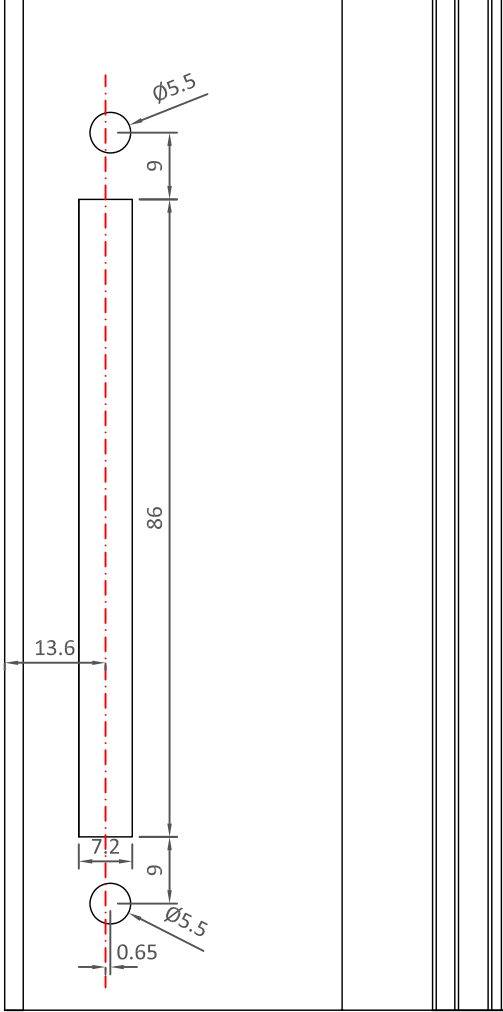
**EUROGROOVE PROFILE**



NOT: Profil ağırlıkları teoriktir, üretim sonrası ağırlıklar geçerlidir.

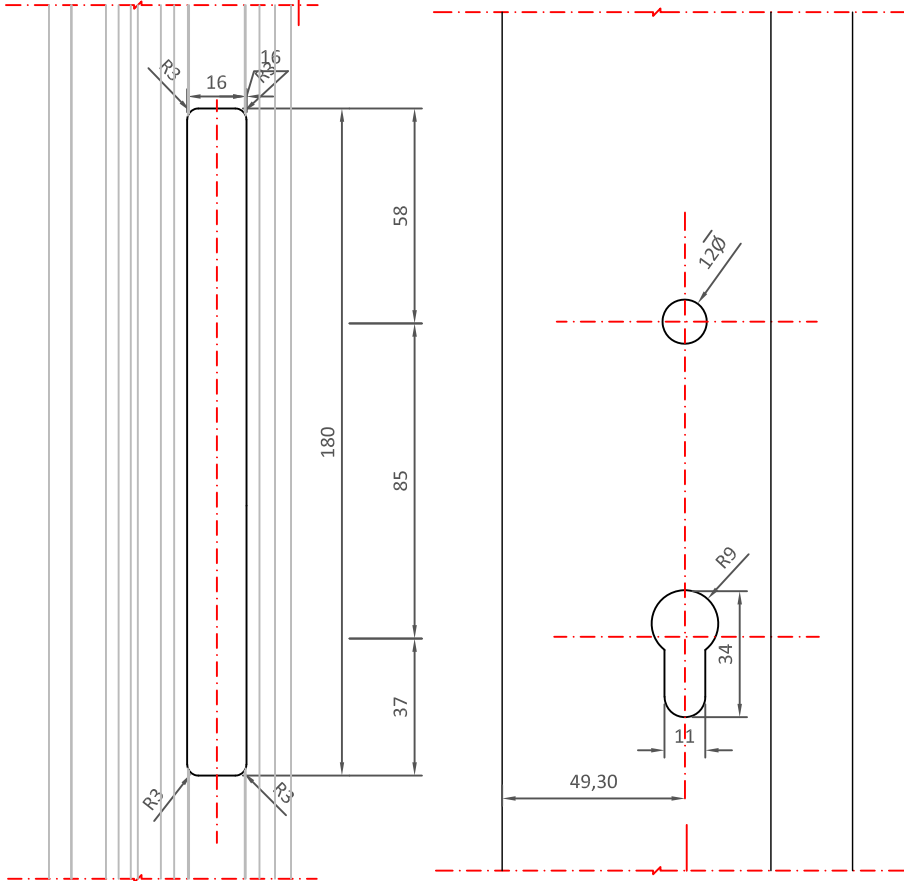
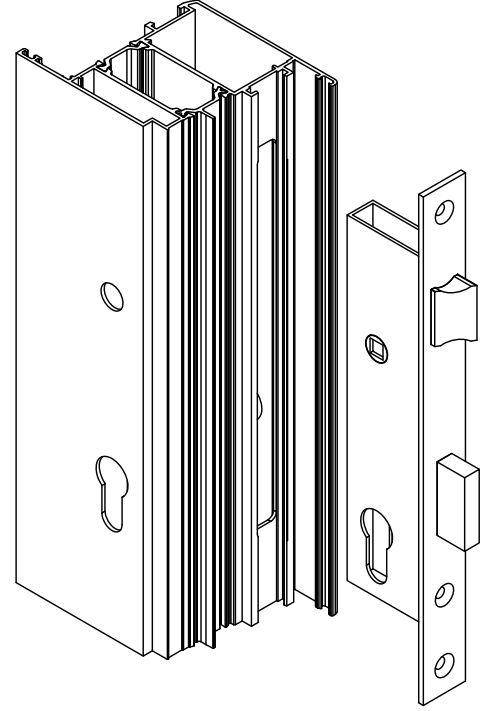
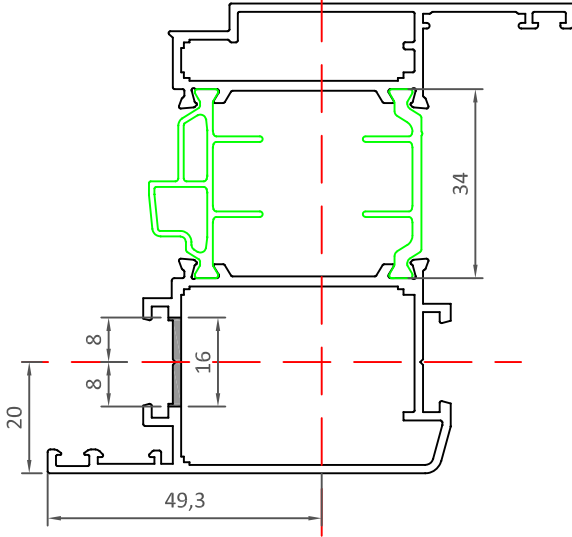
KANAT KOL MONTAJ ŞEMASI - SAHS HANDLE ASSEMBLY SCHEME

AS -75

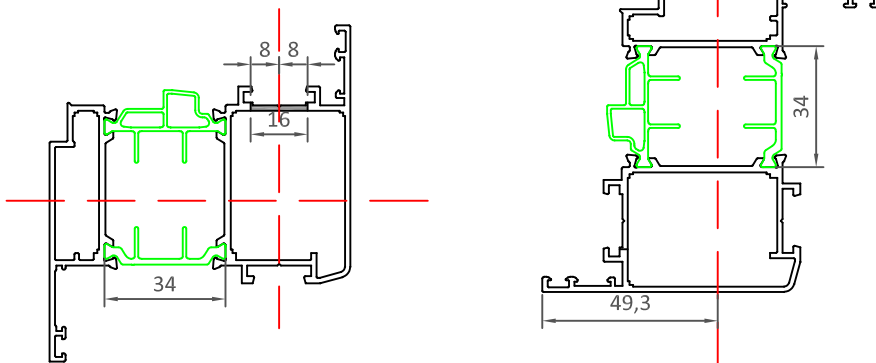
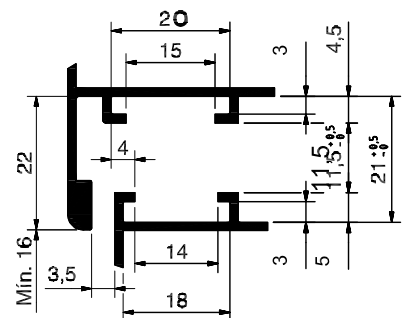


KANAT KİLİT MONTAJ ŞEMASI - SAHS LOCK ASSEMBLY SCHEME

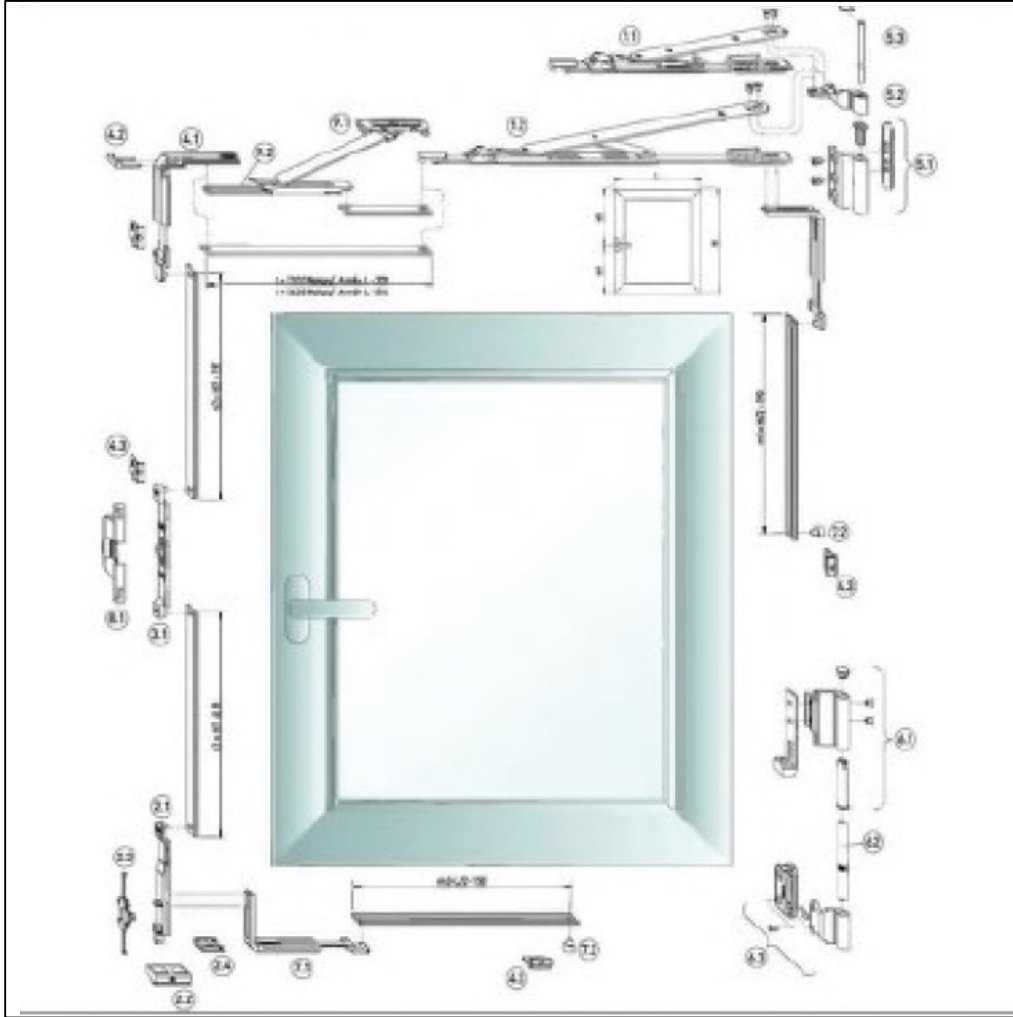
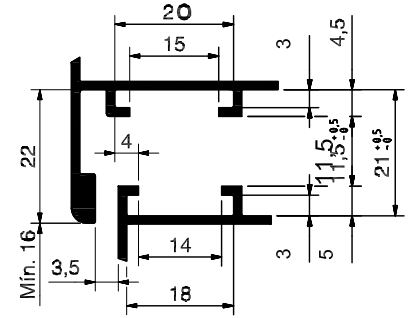
AS -75



EUROGROOVE PROFILE

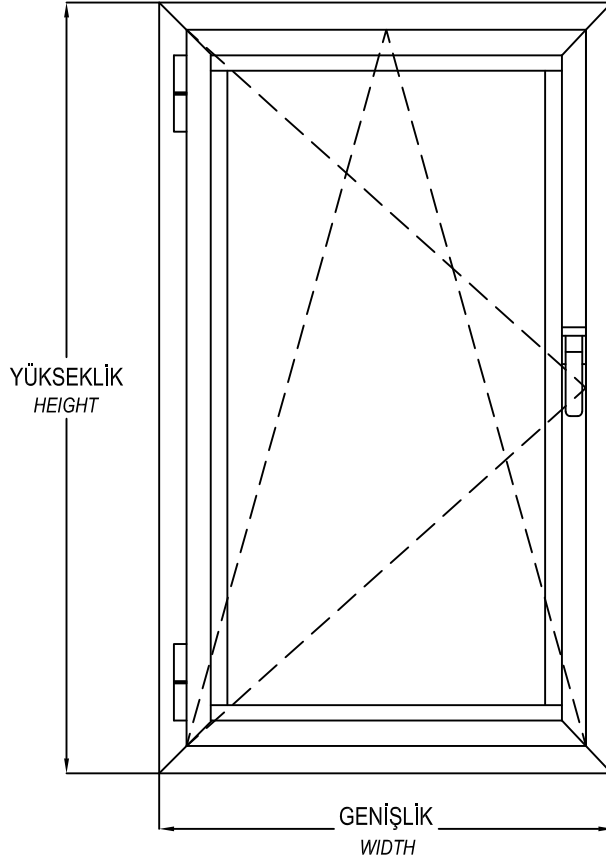


NOT: Profil ağırlıkları teoriktir, üretim sonrası ağırlıklar geçerlidir.

**EURO KANALLI ÇİFT AÇILIM AKSESUARI**  
**EURO TILT&TURN OPENING ACCESSORIES**

**EUROGROOVE PROFILE**


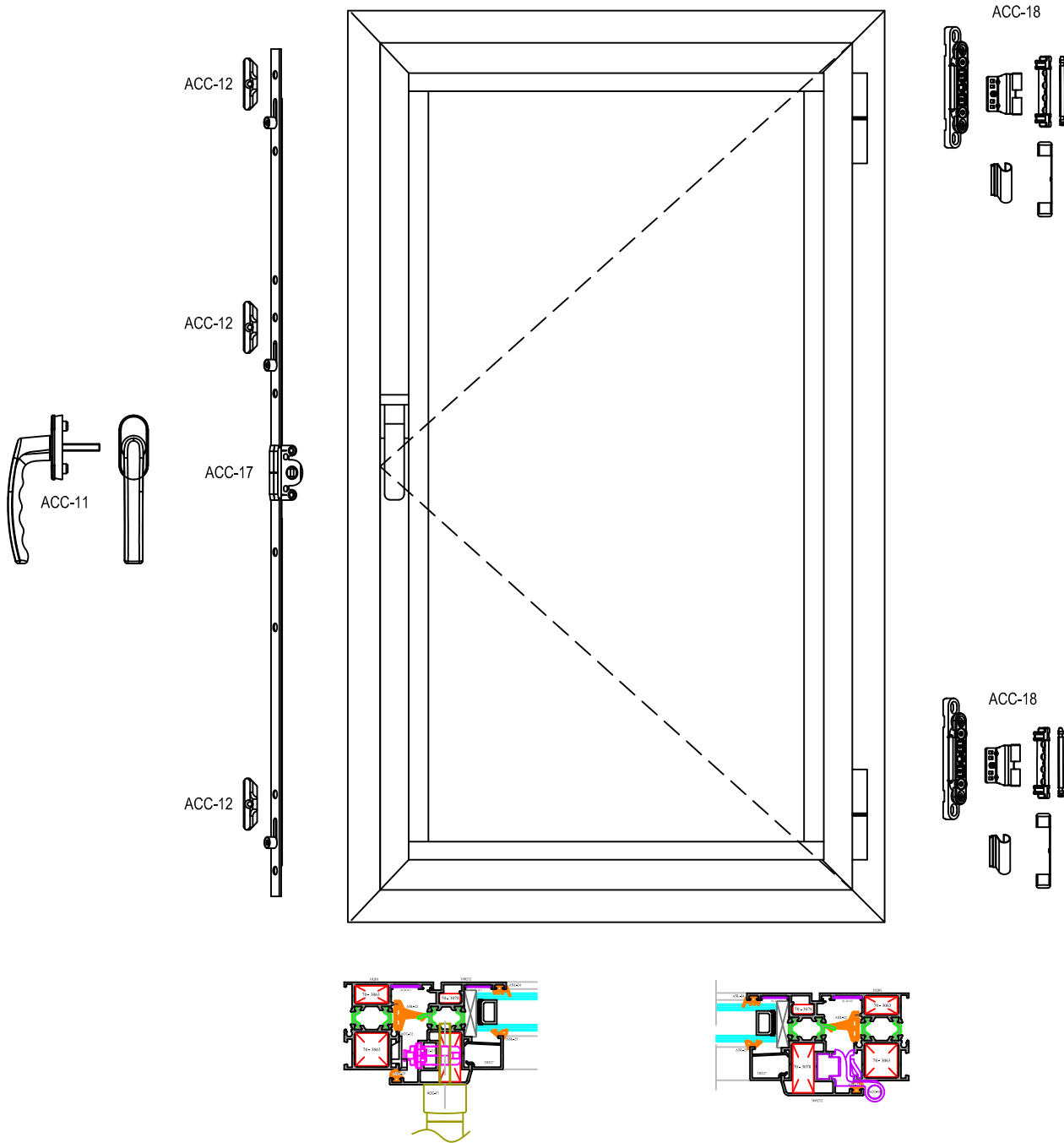
EURO KANALI ÇİFT AÇILIM AKSESUARI EURO CHANNEL TILT&TURN OPENING ACCESSORIES					
YÜKSEKLİK - HEIGHT	GENİŞLİK - WIDTH				
		400-600 mm	600-850 mm	850-1100 mm	1100-1350 mm
	450-700 mm	ACC - EUR-Ç.A - 01	ACC - EUR-Ç.A - 02	ACC - EUR-Ç.A - 03	ACC - EUR-Ç.A - 04
	700-1200 mm	ACC - EUR-Ç.A - 05	ACC - EUR-Ç.A - 06	ACC - EUR-Ç.A - 07	ACC - EUR-Ç.A - 08
	1200-1400 mm	ACC - EUR-Ç.A - 09	ACC - EUR-Ç.A - 10	ACC - EUR-Ç.A - 11	ACC - EUR-Ç.A - 12
	1400-1700 mm	ACC - EUR-Ç.A - 13	ACC - EUR-Ç.A - 14	ACC - EUR-Ç.A - 15	ACC - EUR-Ç.A - 16
1700-2400 mm	ACC - EUR-Ç.A - 17	ACC - EUR-Ç.A - 18	ACC - EUR-Ç.A - 19	ACC - EUR-Ç.A - 20	

(PVC KANALLI) ÇİFT EKSEN AÇILIM AKSESUARI  
 (PVC CHANNEL) TILT&TURN OPENING ACCESSORIES



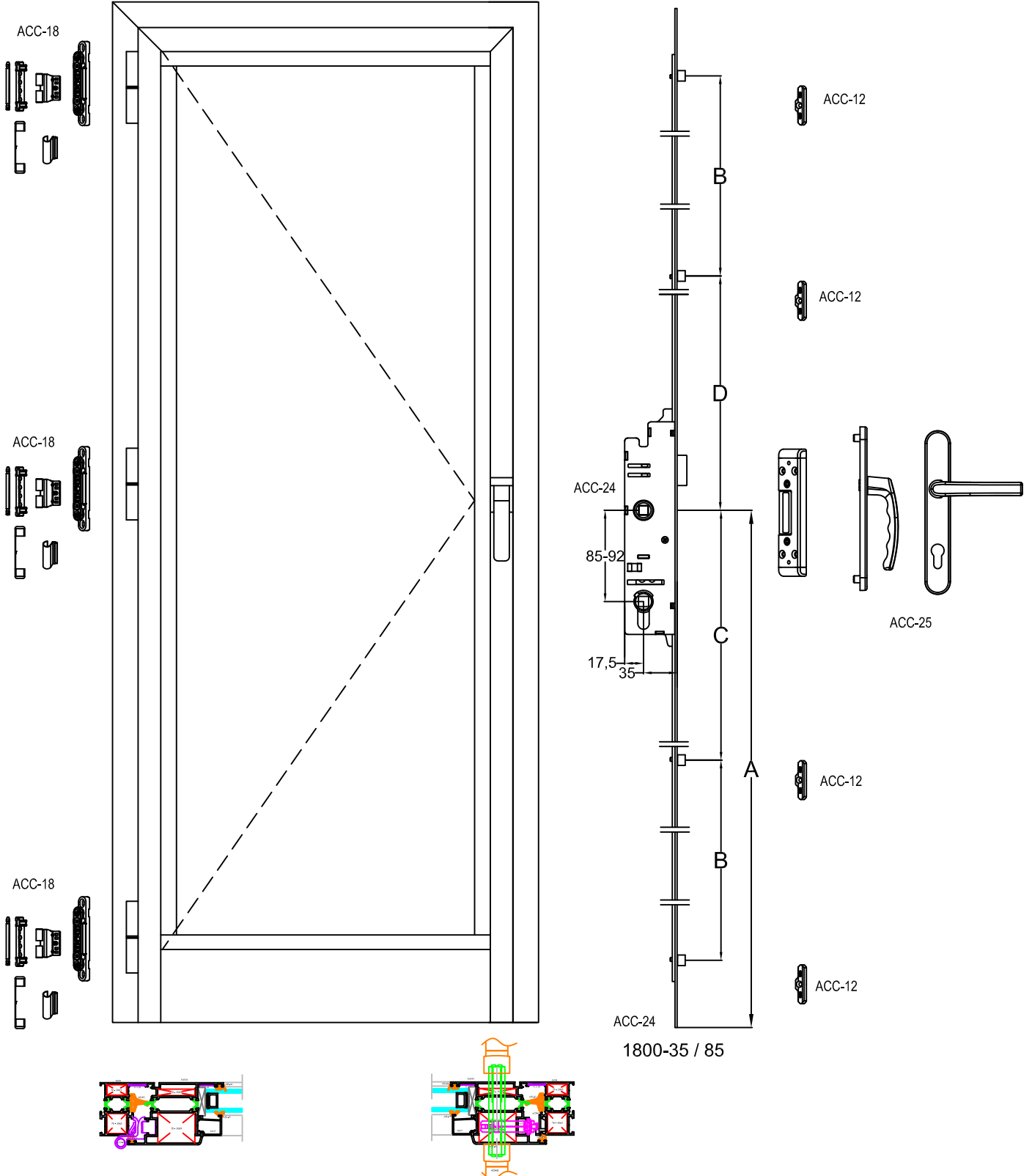
(PVC KANALLI) ÇİFT AÇILIM AKSESUARI (PVC CHANNEL) TILT&TURN OPENING ACCESSORIES				
YÜKSEKLİK - HEIGHT	GENİŞLİK - WIDTH			
	400-600 mm	600-850 mm	850-1100 mm	1100-1350 mm
450-700 mm	ACC - PVC-Ç.A - 01	ACC - PVC-Ç.A - 02	ACC - PVC-Ç.A - 03	ACC - PVC-Ç.A - 04
700-1200 mm	ACC - PVC-Ç.A - 05	ACC - PVC-Ç.A - 06	ACC - PVC-Ç.A - 07	ACC - PVC-Ç.A - 08
1200-1400 mm	ACC - PVC-Ç.A - 09	ACC - PVC-Ç.A - 10	ACC - PVC-Ç.A - 11	ACC - PVC-Ç.A - 12
1400-1700 mm	ACC - PVC-Ç.A - 13	ACC - PVC-Ç.A - 14	ACC - PVC-Ç.A - 15	ACC - PVC-Ç.A - 16
1700-2400 mm	ACC - PVC-Ç.A - 17	ACC - PVC-Ç.A - 18	ACC - PVC-Ç.A - 19	ACC - PVC-Ç.A - 20

(PVC KANALLI) TEK EKSEN AÇILIM AKSESUARLARI  
(PVC CHANNEL) SINGLE OPENING ACCESSORIES



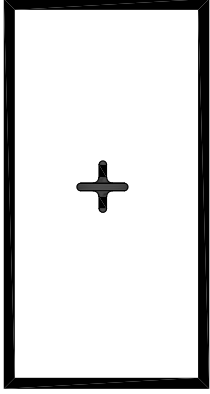


(PVC KANALLI) TEK KANAT AÇILIM KAPI AKSESUARLARI  
(PVC CHANNEL) INNER / OUTER OPENING DOOR ACCESSORIES

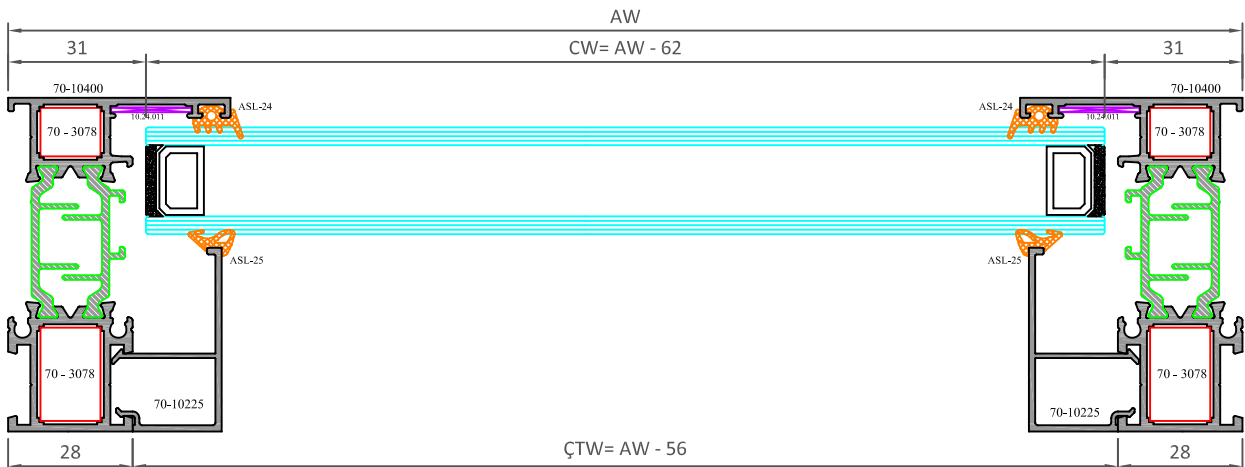
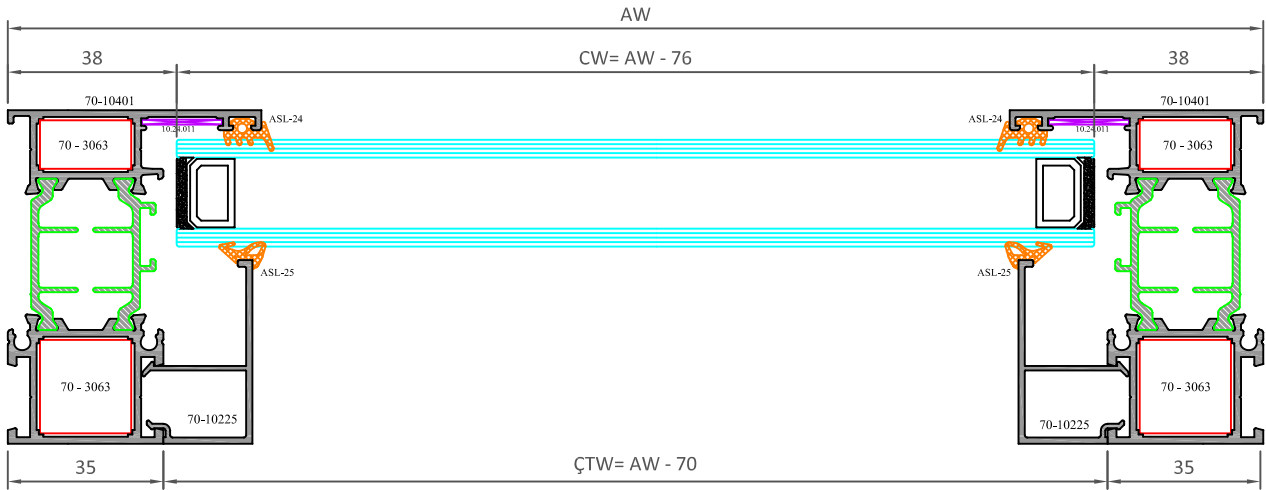
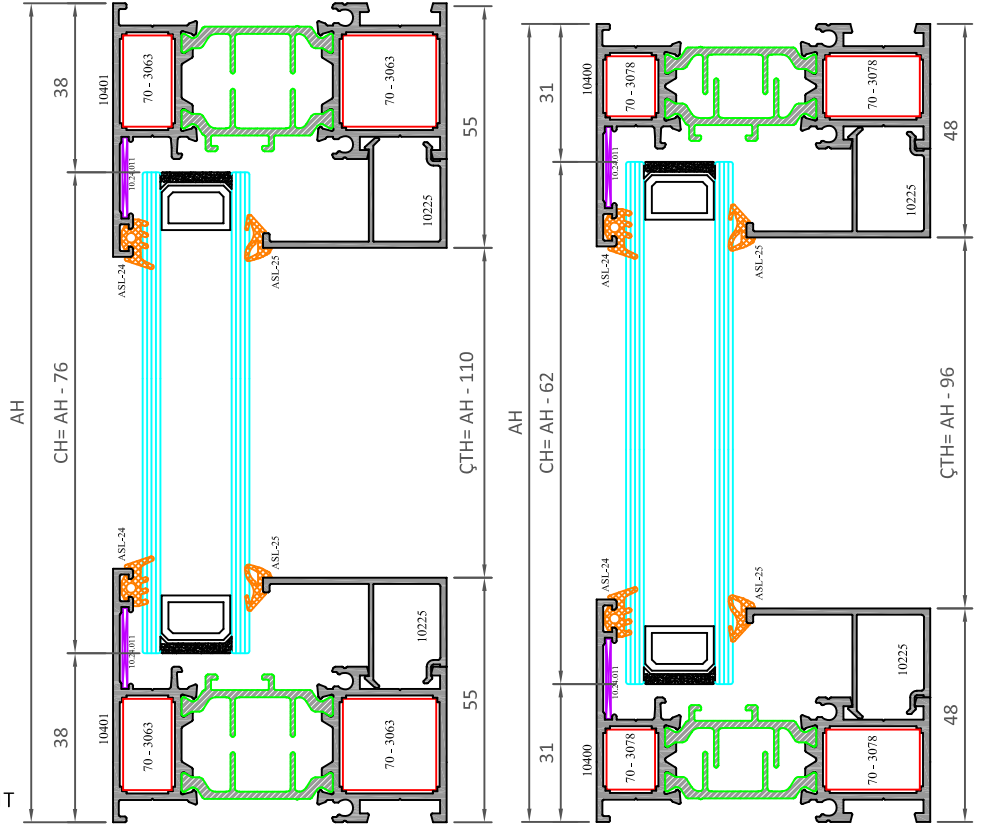


## İMALAT ŞEMASI - PRODUCTION SCHEME

AS -75



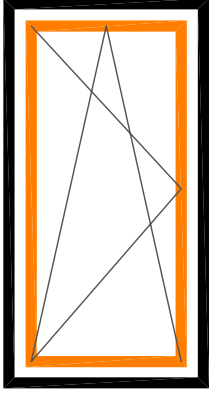
AW = KASA GENİŞLİK-FRAME WIDTH  
 AH = KASA YÜKSEKLİK-FRAME HEIGHT  
 CW = CAM GENİŞLİK-GLASS WIDTH  
 CH = CAM YÜKSEKLİK-GLAS HEIGHT  
 ÇTW = ÇITA GENİŞLİK-GLAZING BEAD WIDTH  
 ÇTH = ÇITA YÜKSEKLİK-GLAZING BEAD HEIGHT



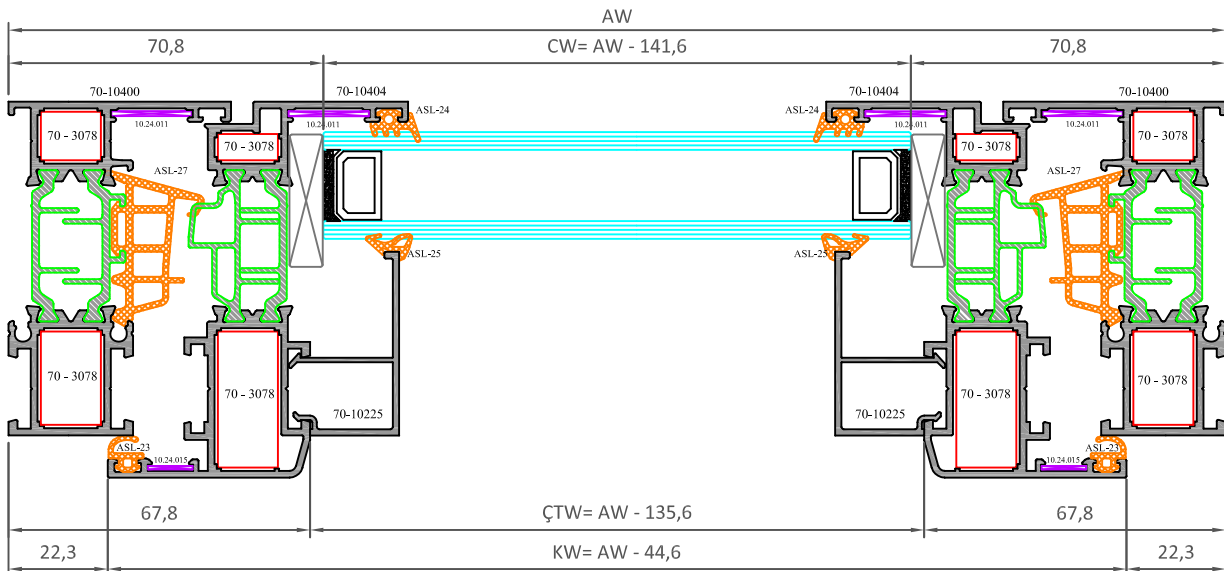
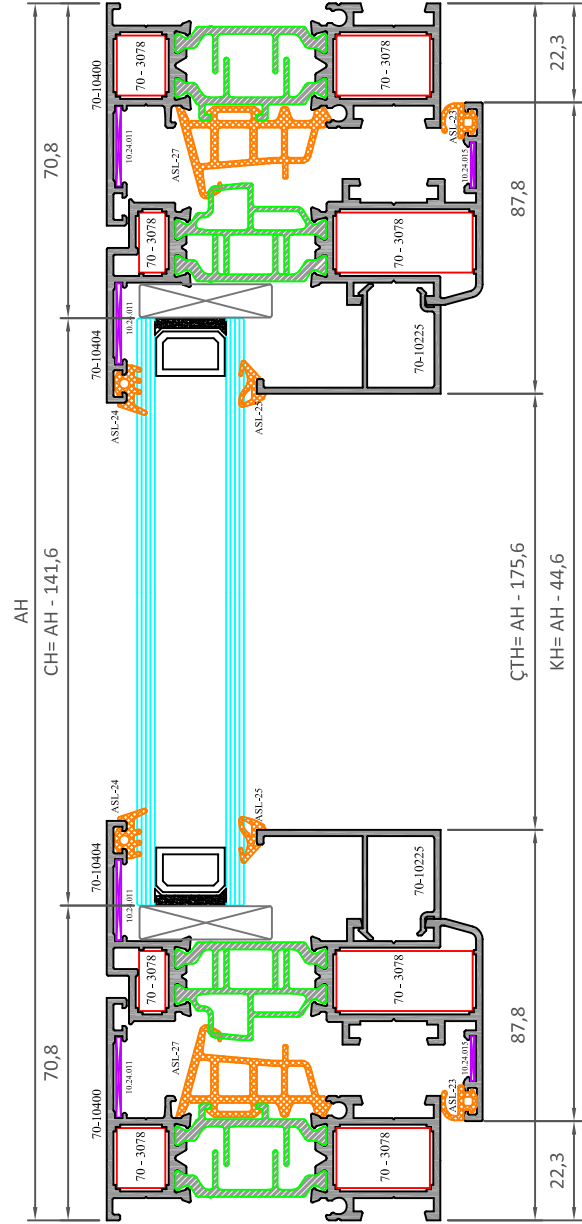
NOT: Profil ağırlıkları teoriktir, üretim sonrası ağırlıklar geçerlidir.

İMALAT ŞEMASI - PRODUCTION SCHEME

AS -75



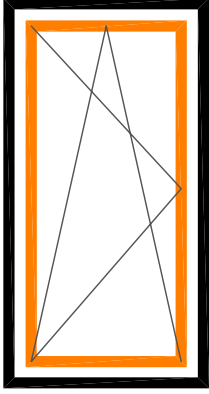
AW = KASA GENİŞLİK-FRAME WIDTH  
 AH = KASA YÜKSEKLİK-FRAME HEIGHT  
 KW = KANAT GENİŞLİK-SASH WIDTH  
 KH = KANAT YÜKSEKLİK-SASH HEIGHT  
 CW = CAM GENİŞLİK-GLASS WIDTH  
 CH = CAM YÜKSEKLİK-GLASS HEIGHT  
 ÇTW = ÇITA GENİŞLİK-GLAZING BEAD WIDTH  
 ÇTH = ÇITA YÜKSEKLİK-GLAZING BEAD HEIGHT



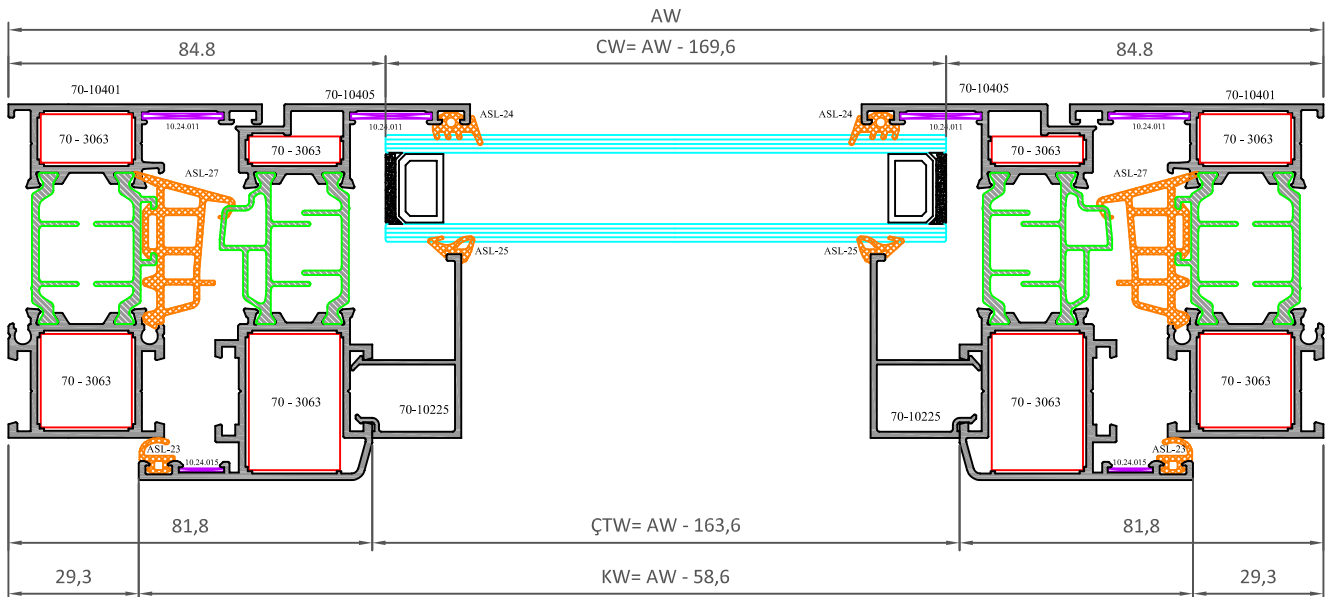
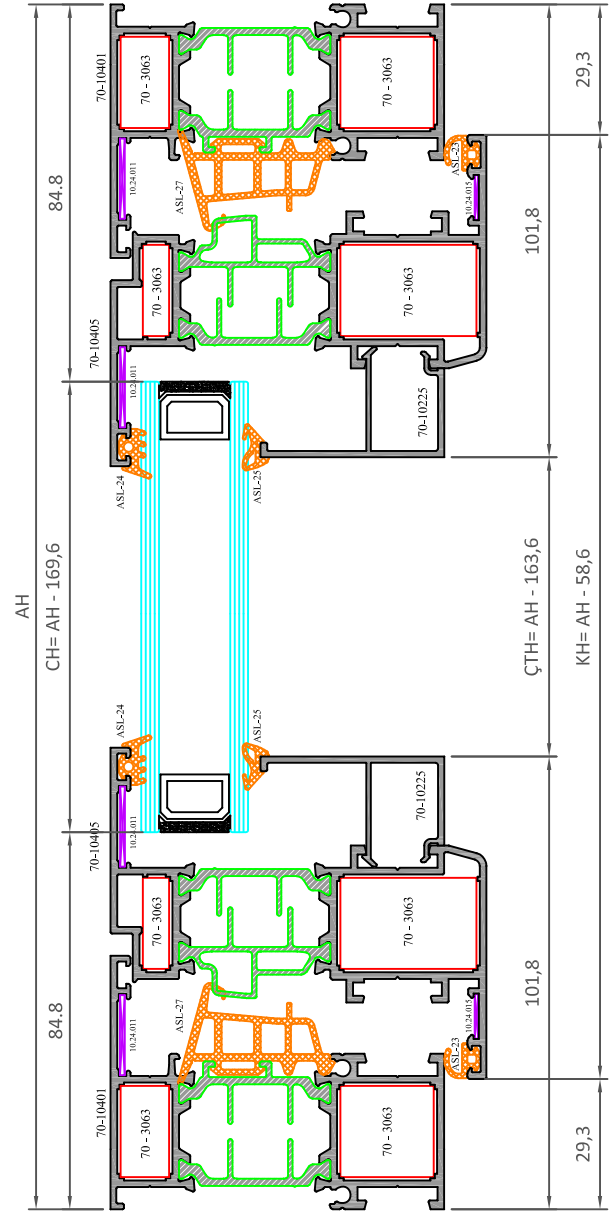
NOT: Profil ağırlıkları teoriktir, üretim sonrası ağırlıklar geçerlidir.

İMALAT ŞEMASI - PRODUCTION SCHEME

AS -75



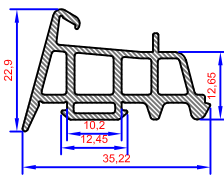
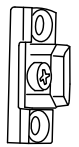

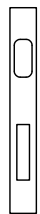

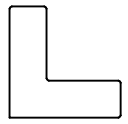
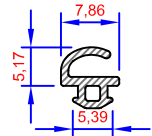
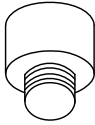
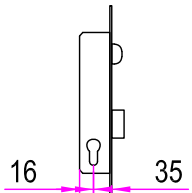

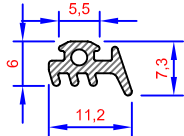
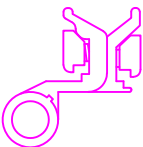
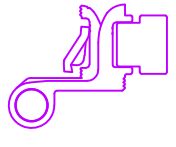
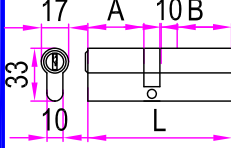
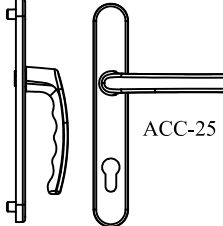
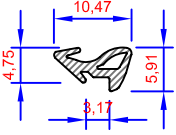
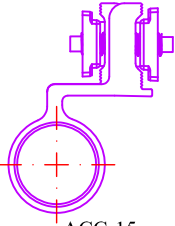

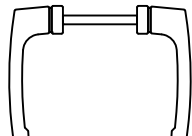
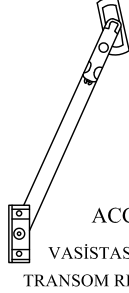
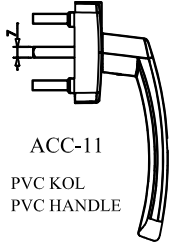
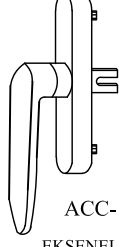
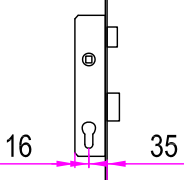
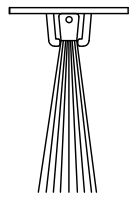
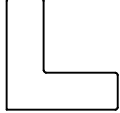
AW = KASA GENİŞLİK-FRAME WIDTH  
AH = KASA YÜKSEKLİK-FRAME HEIGHT  
KW = KANAT GENİŞLİK-SASH WIDTH  
KH = KANAT YÜKSEKLİK-SASH HEIGHT  
CW = CAM GENİŞLİK-GLASS WIDTH  
CH = CAM YÜKSEKLİK-GLASS HEIGHT  
ÇTW = ÇITA GENİŞLİK-GLAZING BEAD WIDTH  
ÇTH = ÇITA YÜKSEKLİK-GLAZING BEAD HEIGHT



NOT: Profil ağırlıkları teoriktir, üretim sonrası ağırlıklar geçerlidir.



**AKSESUARLAR**  
**ACCESSORIES**

 <p>ASL-27 EPDM FİTİL EPDM GASKET</p>	 <p>ACC-12 PİM KARŞILIĞI ROD PROFILE STRIKES</p>	 <p>ACC-17 İSPANYOLET MEKANİZMASI MULTI POINT LOCKING</p>	 <p>ACC-19-M MAKARALI KİLİT KARŞILIĞI ROLLER LOCK STRIKES</p>	 <p>ACC-24 KAPI İSPANYOLET MEKANİZMASI DOOR MULTI POINT LOCKING</p>	 <p>10.24.015 KÖŞE GÖNYESİ CORNER ALIGNMENT</p>
 <p>ASL-23 EPDM FİTİL EPDM GASKET</p>	 <p>ACC-13 TİJ PİMİ ROD PROFILE LOCKING</p>	<p>ÖLÇÜLER 400-600/15 600-800/15 800-1000/15 1000-1200/15 1200-1400/15 1400-1600/15 1600-1800/15 1800-2000/15 2000-2600/15</p>	 <p>ACC-20-M MAKARALI KİLİT MOURTISE LOCK WITH ROLLER</p>	 <p>ÖLÇÜLER 1600/1800-35/85 1800/2000-35/85 2000/2600/35/85</p>	
 <p>ASL-24 EPDM FİTİL EPDM GASKET</p>	 <p>ACC-14 SİSTEM MENTEŞE SYSTEM HINGE</p>	 <p>ACC-18 PVC KANALLI MENTEŞE PVC CHANNEL HINGE</p>	 <p>ACC-21 BAREL CYLINDER</p>	 <p>ACC-25 85/35 - KAPI KOLU 85/35 - DOOR HANDLE</p>	
 <p>ASL-25 EPDM FİTİL EPDM GASKET</p>	 <p>ACC-15 SİSTEM KAPI MENTEŞESİ SYSTEM DOOR HINGE</p>	 <p>ACC-19 DİLLİ KİLİT KARŞILIĞI LOCK STRIKES</p>	 <p>ACC-22 KAPI KOLU DOOR HANDLE</p>	 <p>ACC-26 VASİSTAS MAKASI TRANSOM RESTRICTER</p>	
 <p>ACC-11 PVC KOL PVC HANDLE</p>	 <p>ACC-16 EKSENEL KOL WINDOW HANDLE</p>	 <p>ACC-20 DİLLİ KİLİT MOURTISE LOCK WITH CYLINDER</p>	 <p>ACC-23 KAPI ALTI FIRÇA DOOR SILL BRUSH</p>	 <p>10.24.011 KÖŞE GÖNYESİ CORNER ALIGNMENT</p>	