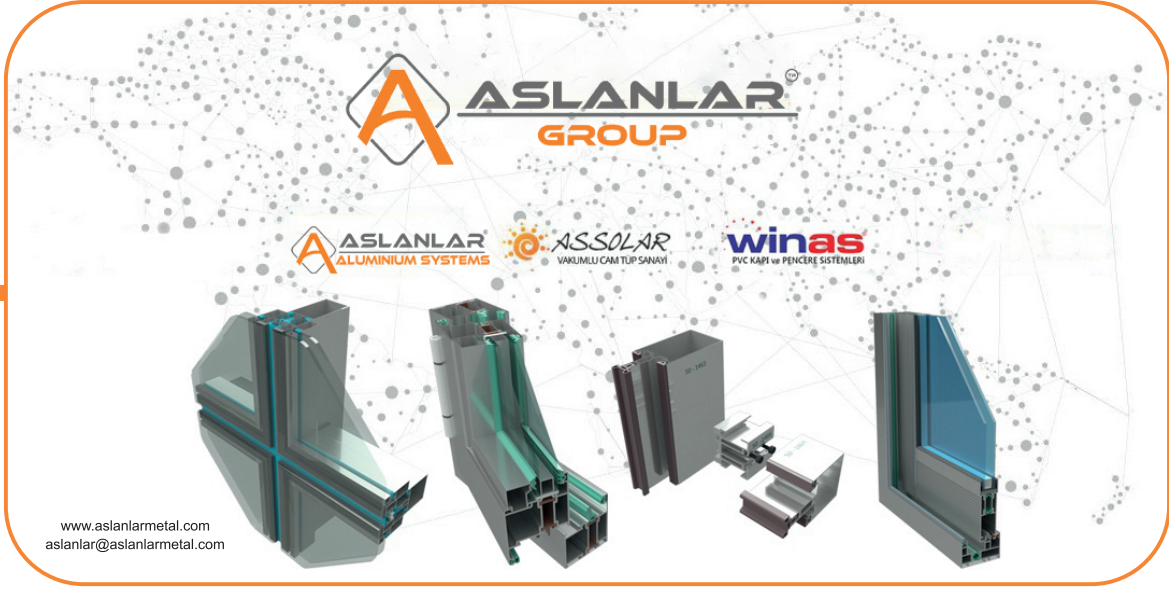


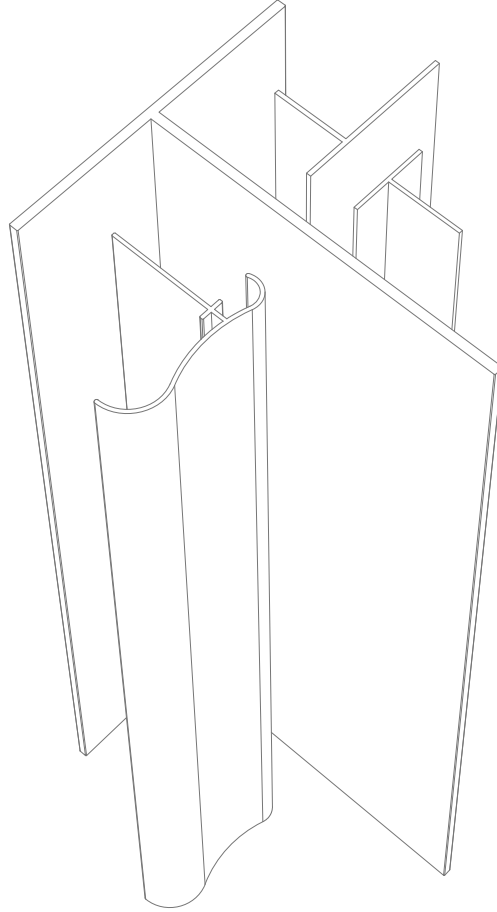


İÇİNDEKİLER

SAYFA NO

26 - T - SERİSİ PROFİLLERİ	3
24 - KÖŞEBENT PROFİLLERİ	7
22 - BORU PROFİLLERİ	13
20 - KUTU PROFİLLERİ	23
33 - FUGALI ALDOKS PROFİLLERİ	39
32 - DÜZ ALDOKS PROFİLLERİ	43
34 - ALDOKS YARDIMCI PROFİLLERİ	53
36 - BAĞLANTI PROFİLLERİ	59
62 - C 60 SERİSİ PROFİLLERİ	65
55 - SİSTEM SERİSİ PROFİLLERİ	73
60 - C 50 SERİSİ PROFİLLERİ	89
50 - GİYDİRME CEPHE PROFİLLERİ	93
70 - ISI YALITIM SERİSİ PROFİLLERİ	135
72 - ISI YALITIM SÜRME SERİSİ PROFİLLERİ	169
41 - CAM BALKON SERİSİ PROFİLLERİ	173
46 - ASL AKDENİZ SERİSİ PROFİLLERİ	203
53 - ASL 3000 SERİSİ PROFİLLERİ	213
54 - ASL 3500 SERİSİ PROFİLLERİ	223
49 - ASL 1000 SERİSİ PROFİLLERİ	257
58 - KÜPEŞTE SERİSİ PROFİLLERİ	271
44 - GENİŞ TUBA SERİSİ PROFİLLERİ	291
42 - DAR TUBA SERİSİ PROFİLLERİ	295
45 - İZMİR -ALKAN- SÜRME SERİSİ PROFİLLERİ	299
47 - KIBRIS SÜRME SERİSİ PROFİLLERİ	303
39 - FOTOSELLİ KAPI PROFİLLERİ	313
39 - AYARLI KAPI KASASI PROFİLLERİ	324
38 - PANJUR SERİSİ PROFİLLERİ	329
40 - SİNEKLİK SERİSİ PROFİLLERİ	339
64 - PVC RAY ve AKSESUAR PROFİLLERİ	345
39 - ÇELİK KAPI PROFİLLERİ	351
21 - LAMA SERİSİ PROFİLLERİ	359
57 - TENTE SERİSİ PROFİLLERİ	363
20 - MERDİVEN PROFİLLERİ	375
30 - GÜNEŞ ENERJİ SERİSİ PROFİLLERİ	377
48 - MOBİLYA SERİSİ PROFİLLERİ	385
56 - REKLAM SERİSİ PROFİLLERİ	395
65 - DUŞAKABİN BELLA SERİSİ PROFİLLERİ	399
52 - ASMA TAVAN SERİSİ PROFİLLERİ	405
63 - MENFEZ SERİSİ PROFİLLERİ	407
80 - ÖZEL SERİ PROFİLLERİ	409
81 - PVC LAMBRI PROFİLLERİ	427

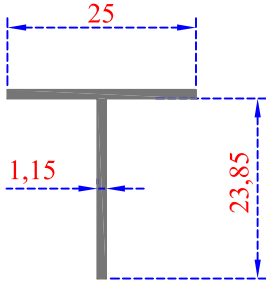




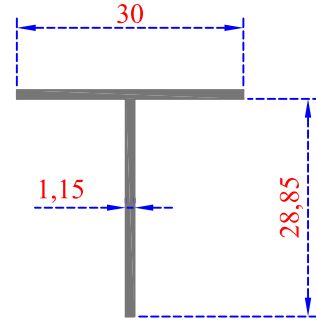
26

- T -

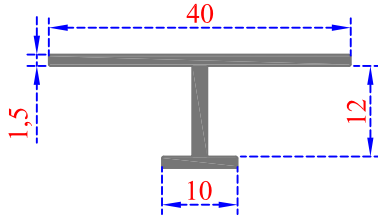
PROFİLLERİ



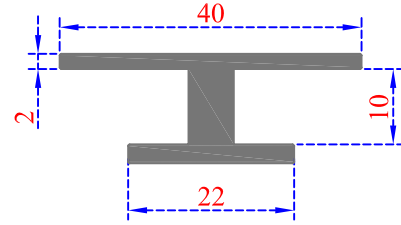
Sistem Kodu 26-400
Ağırlık (kg/mt) 0,155



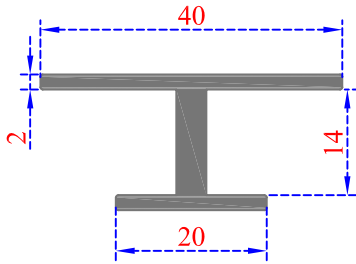
Sistem Kodu 26-401
Ağırlık (kg/mt) 0,185



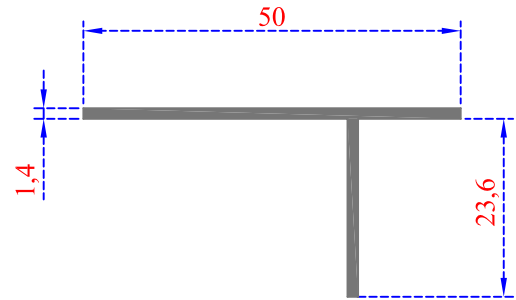
Sistem Kodu 26-411
Ağırlık (kg/mt) 0,270



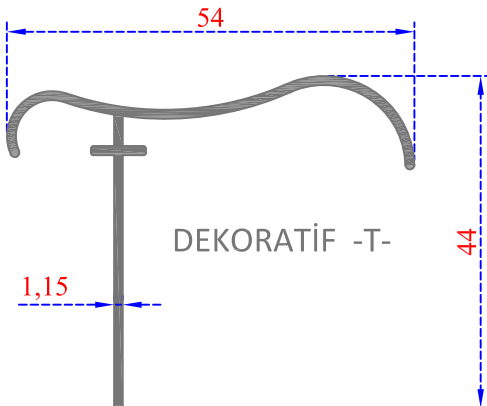
Sistem Kodu 26-409
Ağırlık (kg/mt) 0,530



Sistem Kodu 26-408
Ağırlık (kg/mt) 0,480

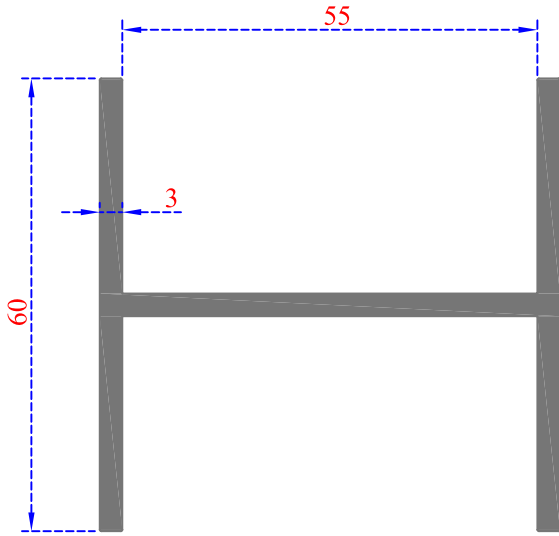


Sistem Kodu 26-402
Ağırlık (kg/mt) 0,280

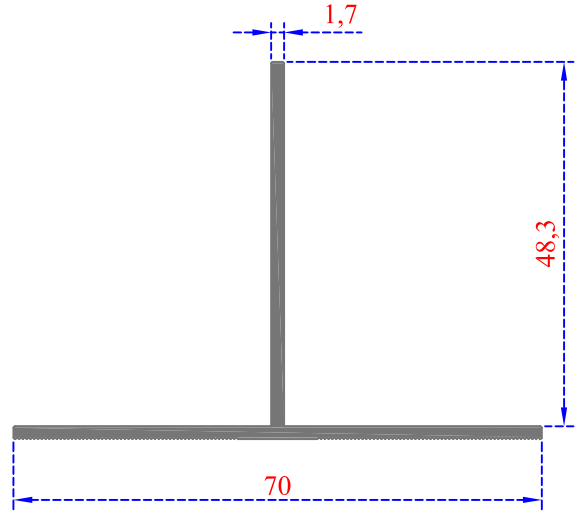


DEKORATİF -T-

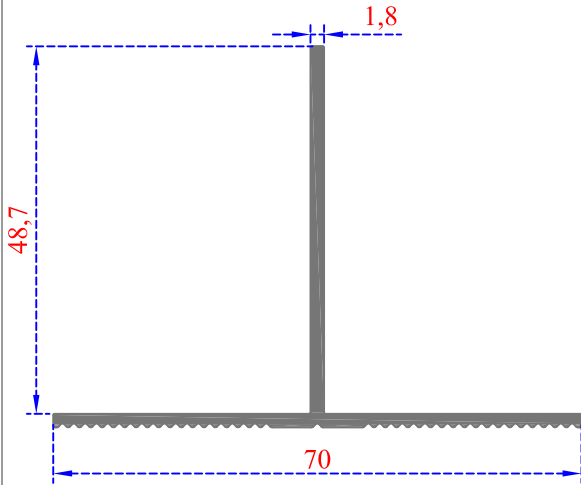
Sistem Kodu 26-403
Ağırlık (kg/mt) 0,360



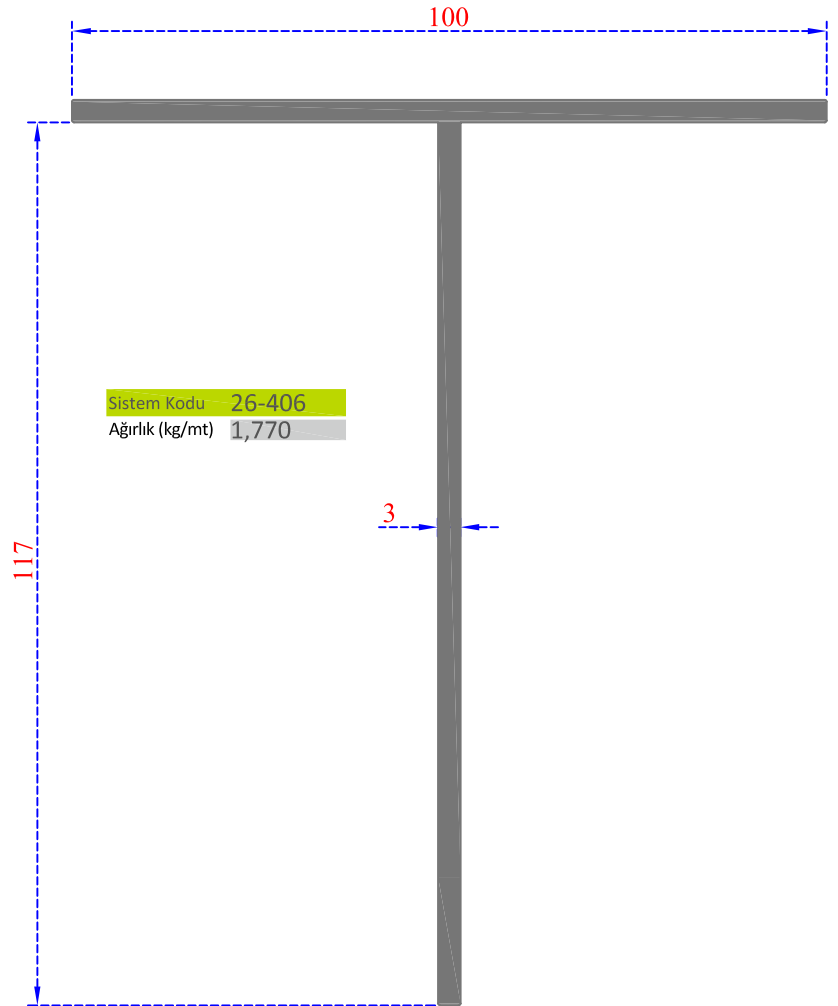
Sistem Kodu 26-404
Ağırlık (kg/mt) 1,425



Sistem Kodu 26-407
Ağırlık (kg/mt) 0,525

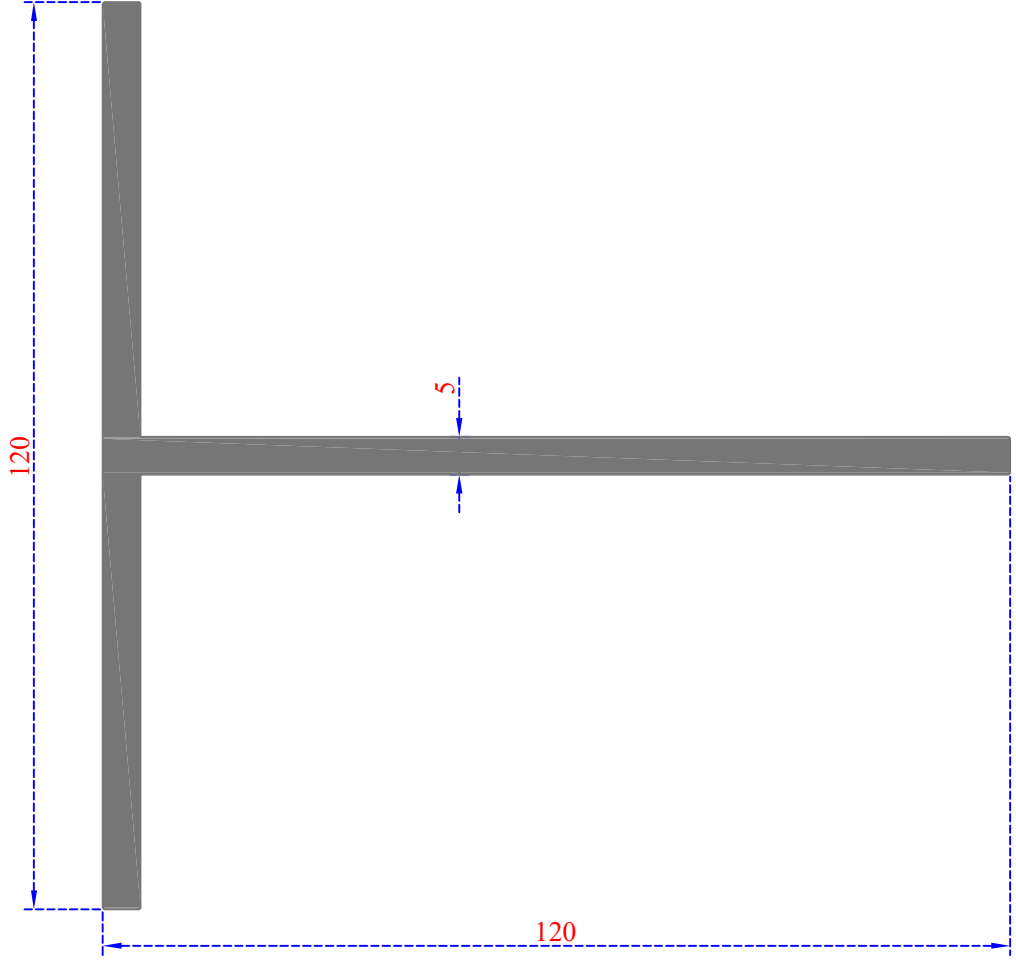


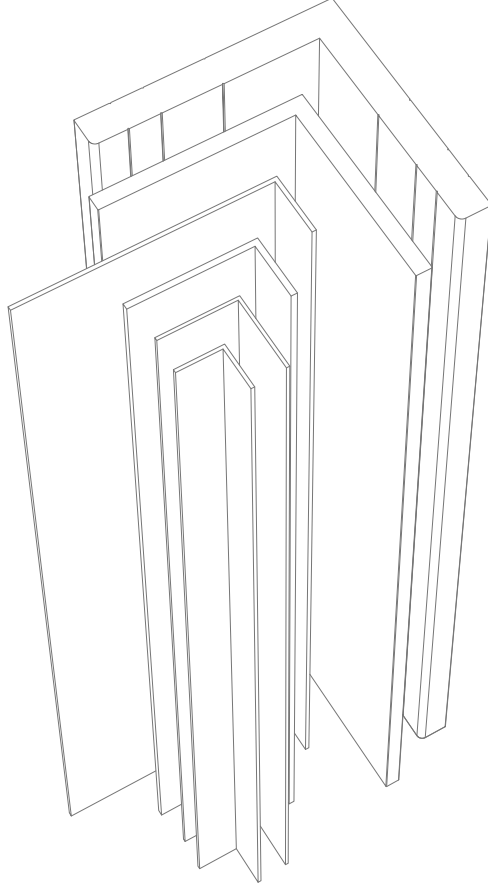
Sistem Kodu 50-1640
Ağırlık (kg/mt) 0,540



Sistem Kodu 26-406
Ağırlık (kg/mt) 1,770

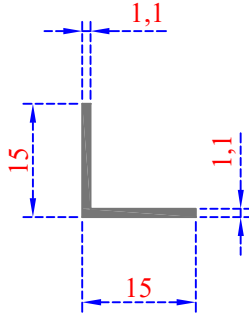
Sistem Kodu 26-405
Ağırlık (kg/mt) 3,185



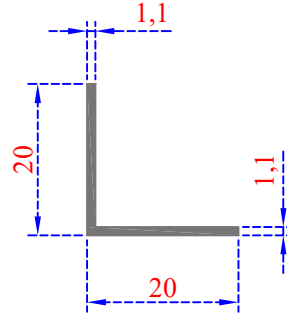


24

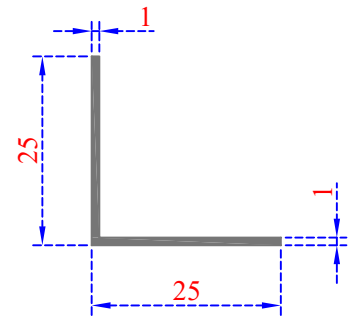
KÖŞEBENT
PROFİLLERİ



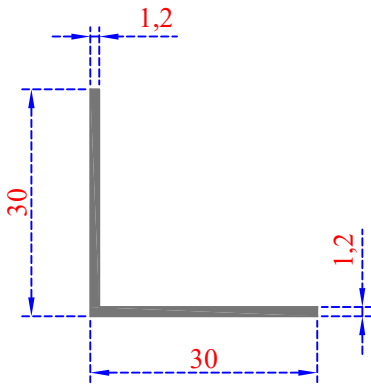
Sistem Kodu 24-300
Ağırlık (kg/mt) 0,086



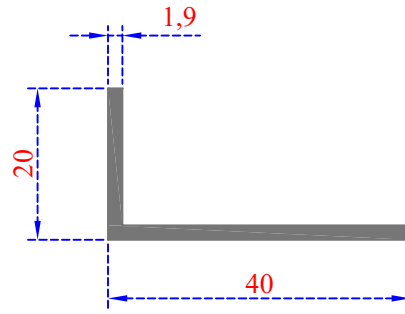
Sistem Kodu 24-301
Ağırlık (kg/mt) 0,116



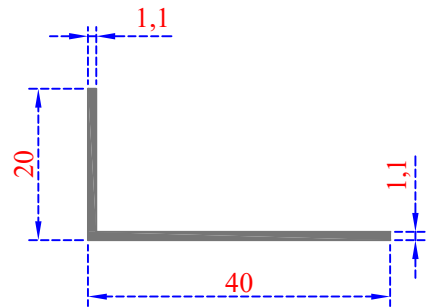
Sistem Kodu 24-302
Ağırlık (kg/mt) 0,132



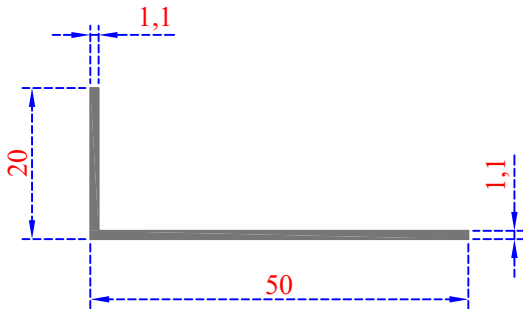
Sistem Kodu 24-303
Ağırlık (kg/mt) 0,191



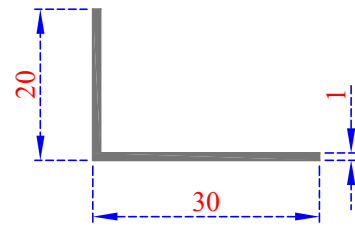
Sistem Kodu 24-306
Ağırlık (kg/mt) 0,300



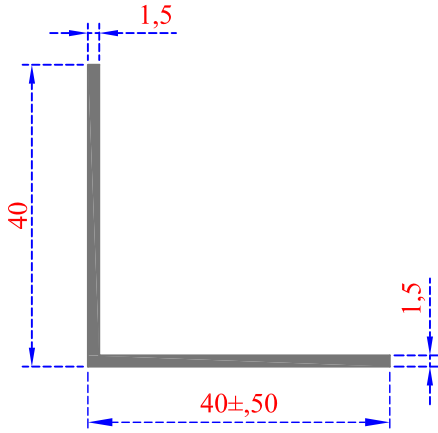
Sistem Kodu 24-304
Ağırlık (kg/mt) 0,175



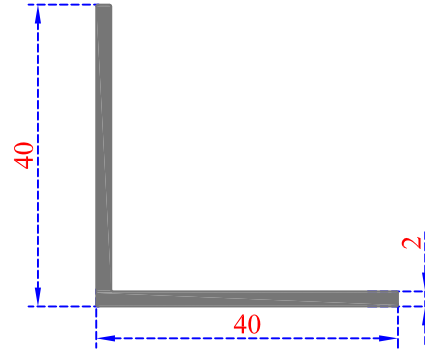
Sistem Kodu 24-305
Ağırlık (kg/mt) 0,205



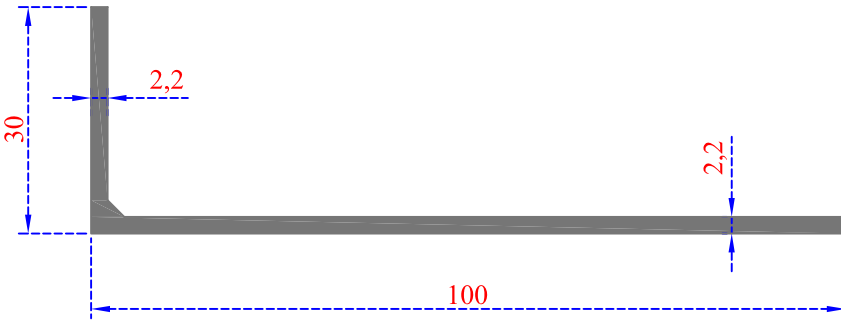
Sistem Kodu 24-317
Ağırlık (kg/mt) 0,135



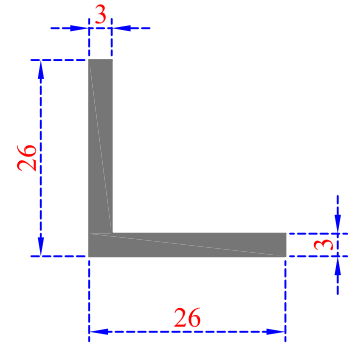
Sistem Kodu 24-318
Ağırlık (kg/mt) 0,325



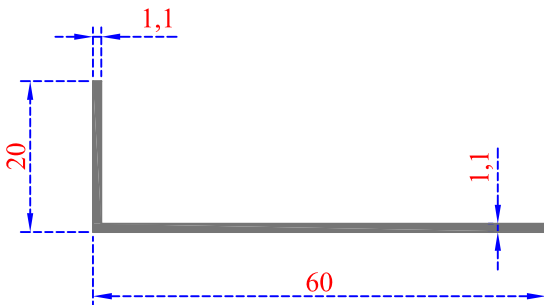
Sistem Kodu 24-321
Ağırlık (kg/mt) 0,425



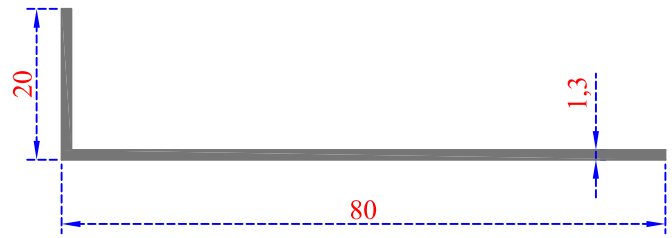
Sistem Kodu 24-307
Ağırlık (kg/mt) 0,770



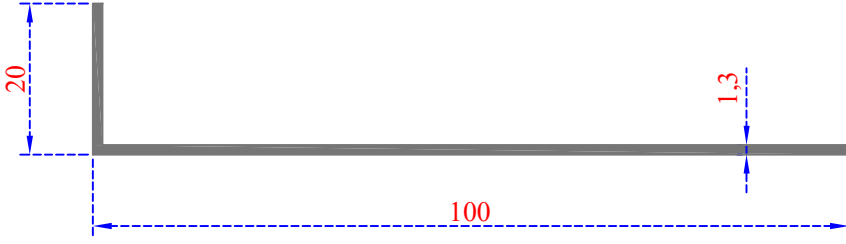
Sistem Kodu 24-308
Ağırlık (kg/mt) 0,400



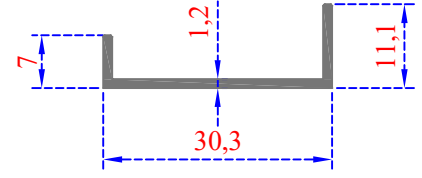
Sistem Kodu 24-309
Ağırlık (kg/mt) 0,240



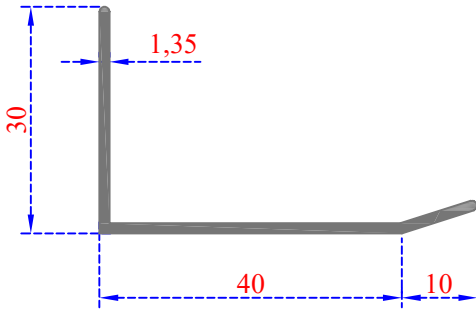
Sistem Kodu 24-310
Ağırlık (kg/mt) 0,350



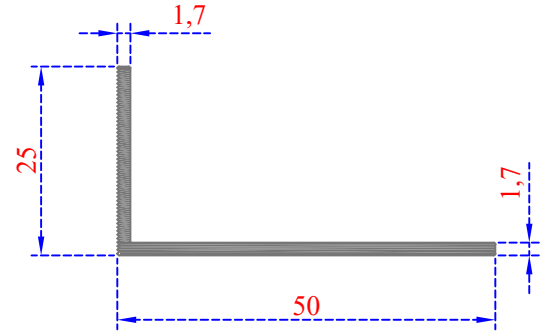
Sistem Kodu 24-311
Ağırlık (kg/mt) 0,420



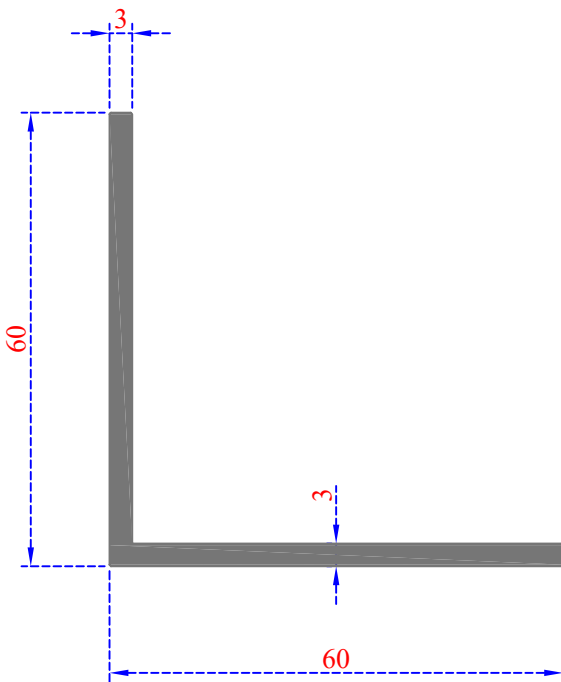
Sistem Kodu 24-312
Ağırlık (kg/mt) 0,150



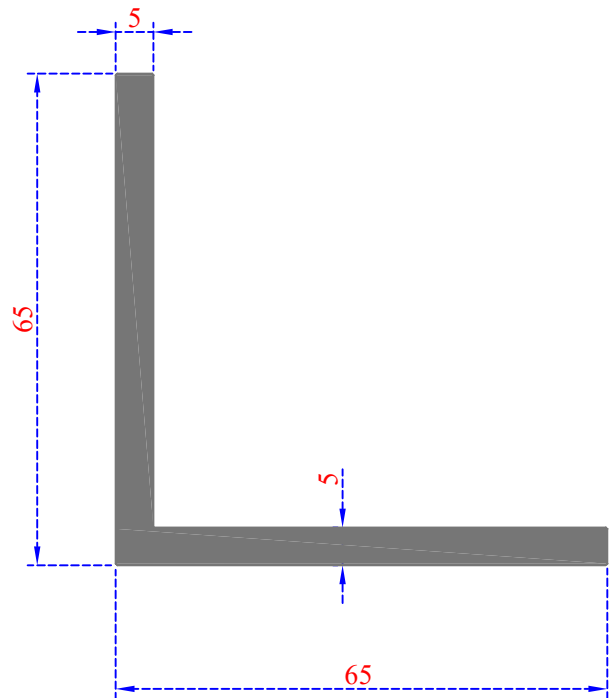
Sistem Kodu 24-313
Ağırlık (kg/mt) 0,290



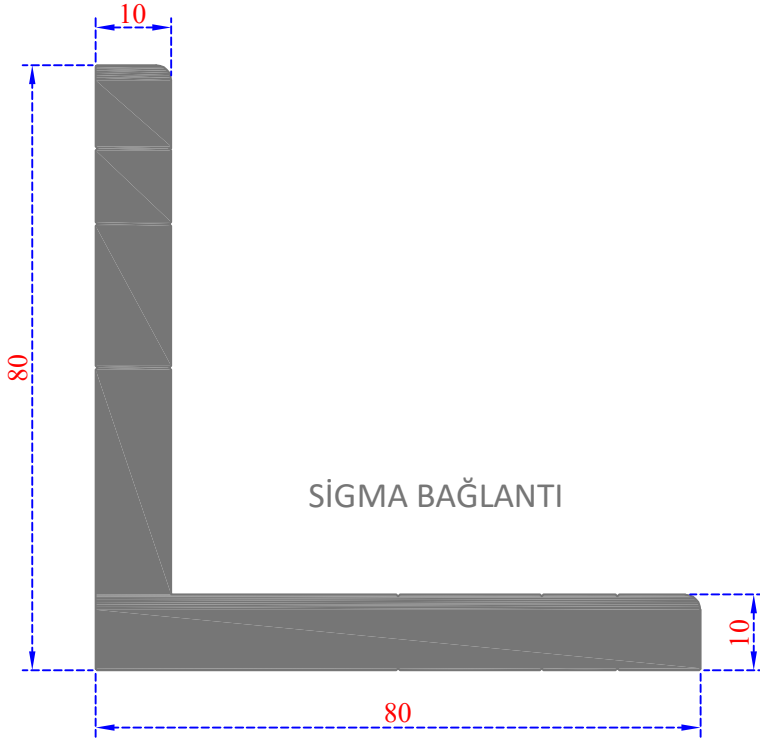
Sistem Kodu 24-316
Ağırlık (kg/mt) 0,330



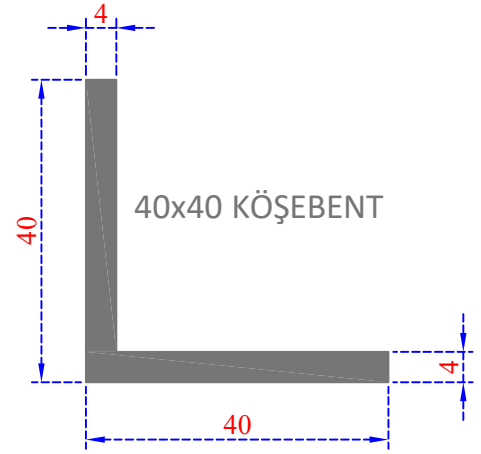
Sistem Kodu 24-314
Ağırlık (kg/mt) 0,955



Sistem Kodu 24-315
Ağırlık (kg/mt) 1,695



Sistem Kodu 80-5041
Ağırlık (kg/mt) 4,060



Sistem Kodu 36-1104
Ağırlık (kg/mt) 0,830

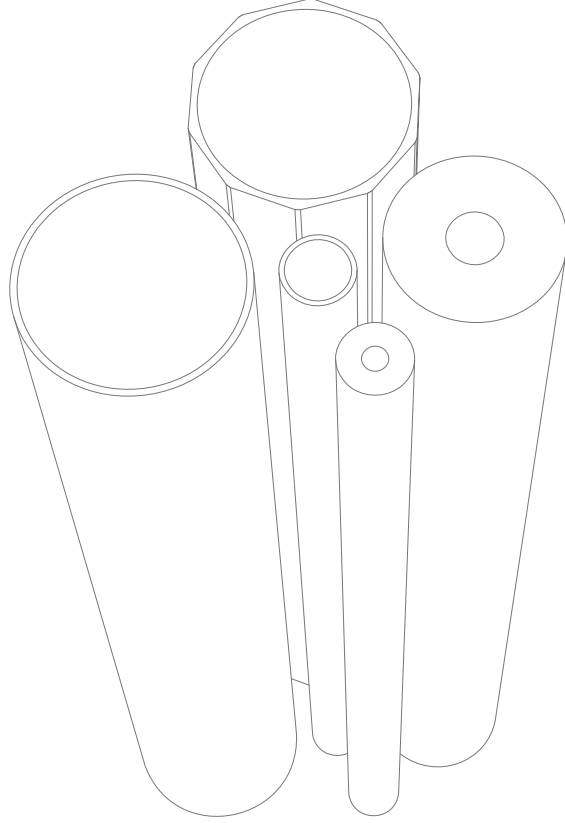
11

12

13

14

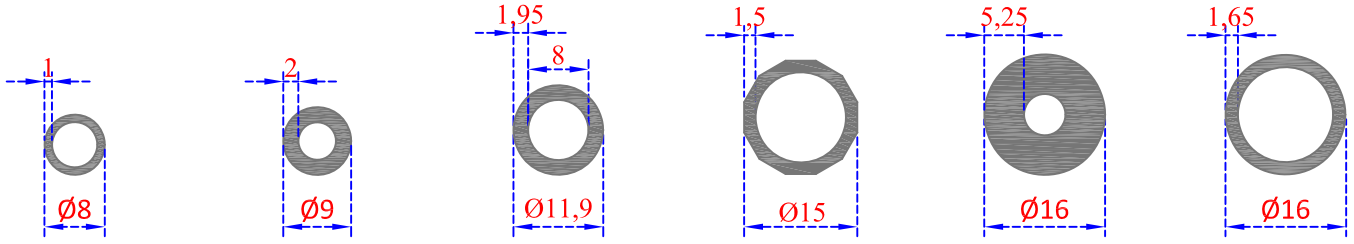
15



22

BORU
PROFİLLERİ

BORU PROFİLLERİ



Sistem Kodu 22-202 Ağırlık (kg/mt) 0,060

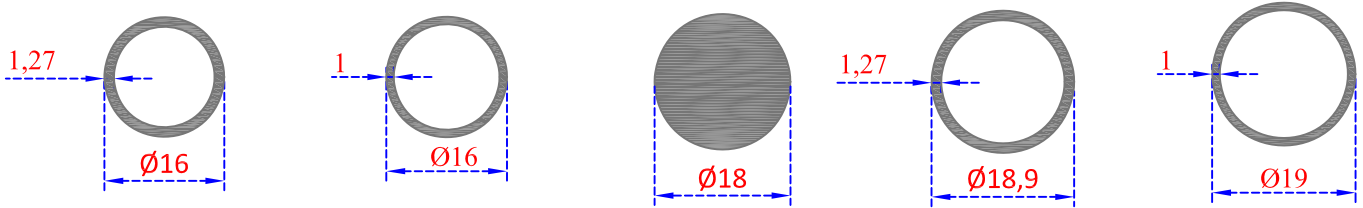
Sistem Kodu 22-216 Ağırlık (kg/mt) 0,125

Sistem Kodu 22-239 Ağırlık (kg/mt) 0,166

Sistem Kodu 22-233 Ağırlık (kg/mt) 0,185

Sistem Kodu 22-207 Ağırlık (kg/mt) 0,480

Sistem Kodu 22-208 Ağırlık (kg/mt) 0,205



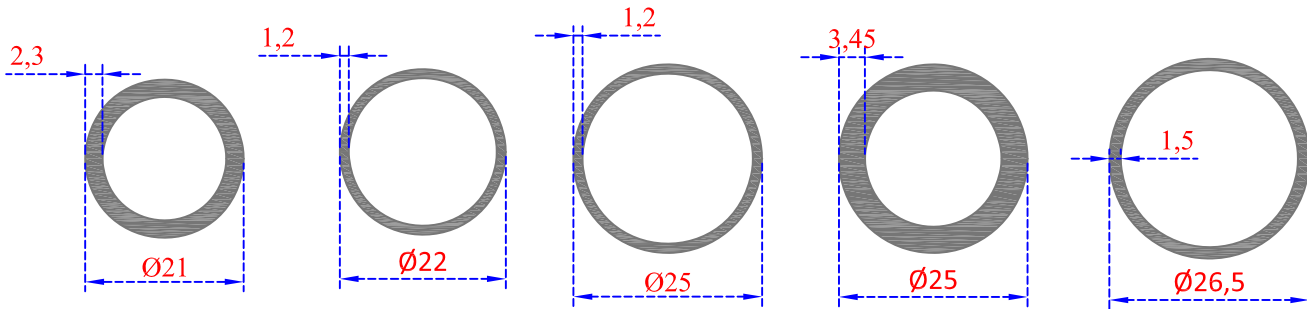
Sistem Kodu 22-220 Ağırlık (kg/mt) 0,160

Sistem Kodu 22-258 Ağırlık (kg/mt) 0,130

Sistem Kodu 22-252 Ağırlık (kg/mt) 0,690

Sistem Kodu 22-210 Ağırlık (kg/mt) 0,192

Sistem Kodu 22-257 Ağırlık (kg/mt) 0,155



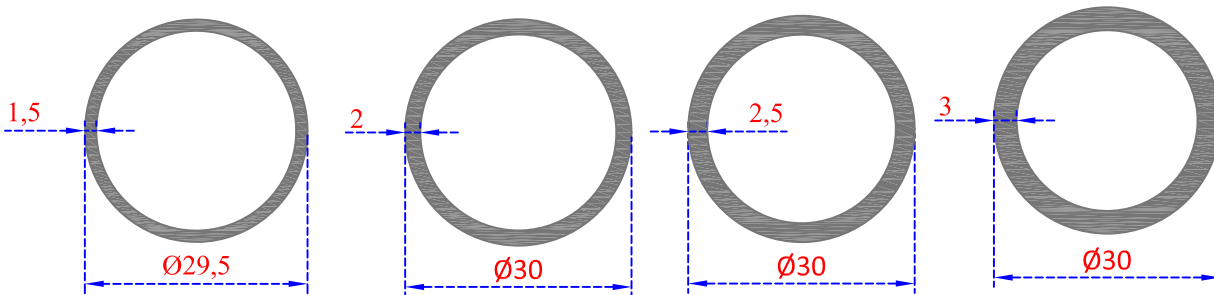
Sistem Kodu 22-245 Ağırlık (kg/mt) 0,370

Sistem Kodu 22-227 Ağırlık (kg/mt) 0,215

Sistem Kodu 22-262 Ağırlık (kg/mt) 0,245

Sistem Kodu 22-240 Ağırlık (kg/mt) 0,635

Sistem Kodu 22-217 Ağırlık (kg/mt) 0,330

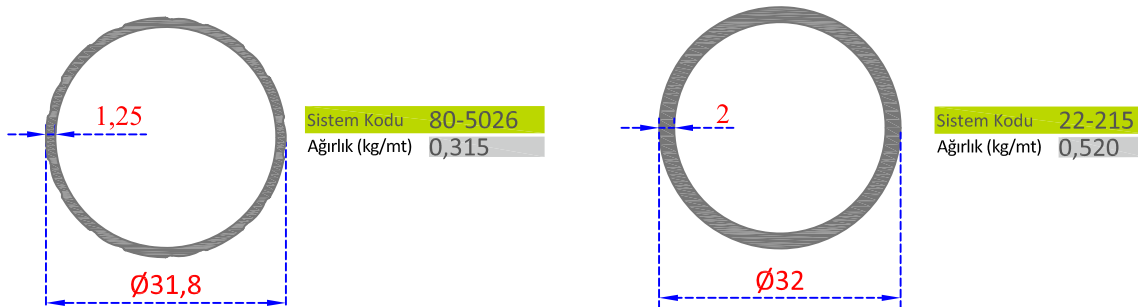


Sistem Kodu 22-230 Ağırlık (kg/mt) 0,360

Sistem Kodu 22-200 Ağırlık (kg/mt) 0,480

Sistem Kodu 22-201 Ağırlık (kg/mt) 0,586

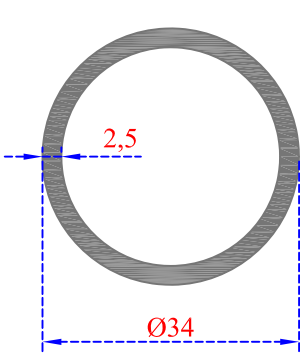
Sistem Kodu 22-209 Ağırlık (kg/mt) 0,690



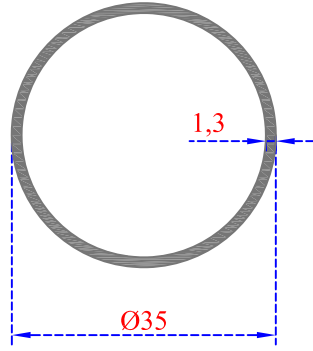
Sistem Kodu 80-5026 Ağırlık (kg/mt) 0,315

Sistem Kodu 22-215 Ağırlık (kg/mt) 0,520

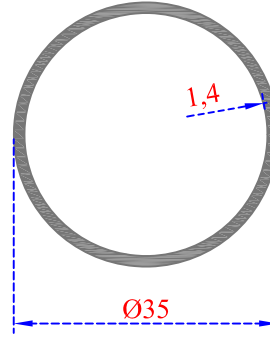
BORU PROFİLLERİ



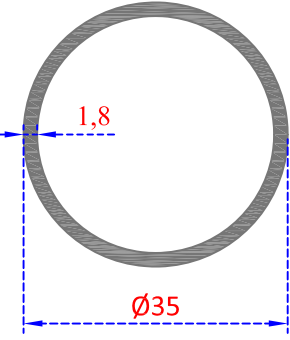
Sistem Kodu 22-248
Ağırlık (kg/mt) 0,675



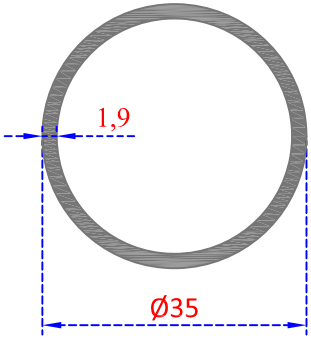
Sistem Kodu 22-256
Ağırlık (kg/mt) 0,375



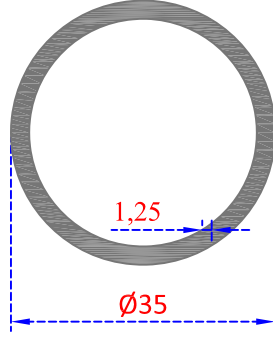
Sistem Kodu 22-253
Ağırlık (kg/mt) 0,405



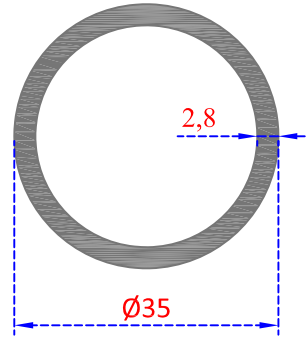
Sistem Kodu 22-234
Ağırlık (kg/mt) 0,510



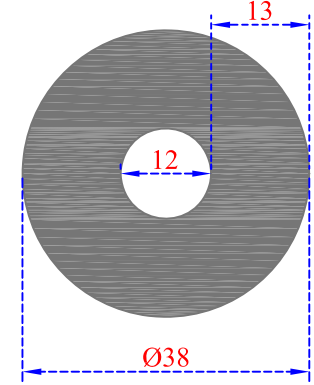
Sistem Kodu 22-214
Ağırlık (kg/mt) 0,540



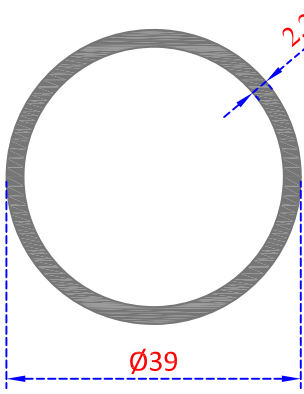
Sistem Kodu 22-223
Ağırlık (kg/mt) 0,675



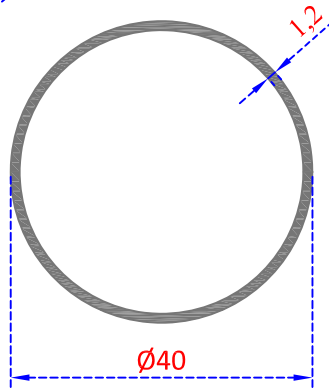
Sistem Kodu 22-206
Ağırlık (kg/mt) 0,770



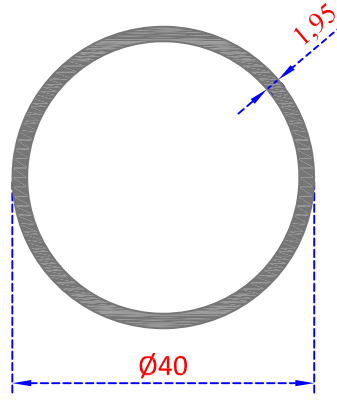
Sistem Kodu 22-237
Ağırlık (kg/mt) 2,770



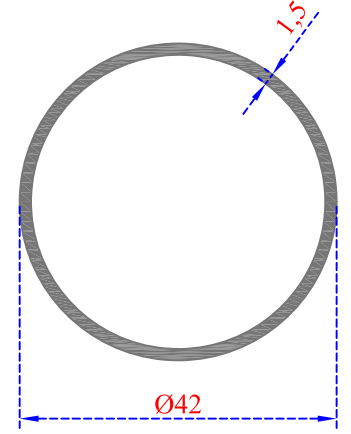
Sistem Kodu 22-218
Ağırlık (kg/mt) 0,715



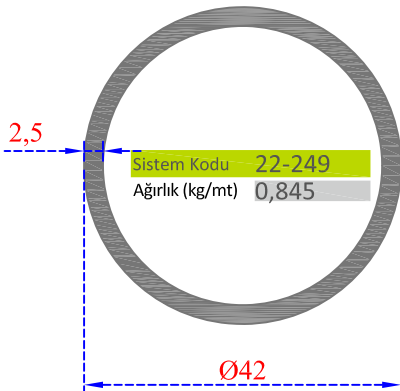
Sistem Kodu 22-222
Ağırlık (kg/mt) 0,415



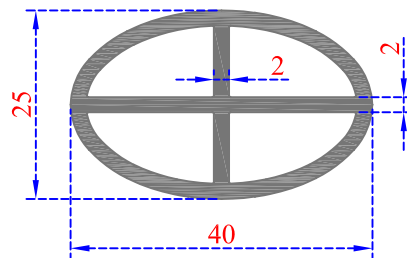
Sistem Kodu 22-226
Ağırlık (kg/mt) 0,632



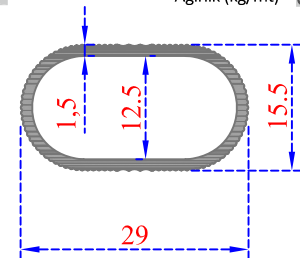
Sistem Kodu 22-229
Ağırlık (kg/mt) 0,520



Sistem Kodu 22-249
Ağırlık (kg/mt) 0,845

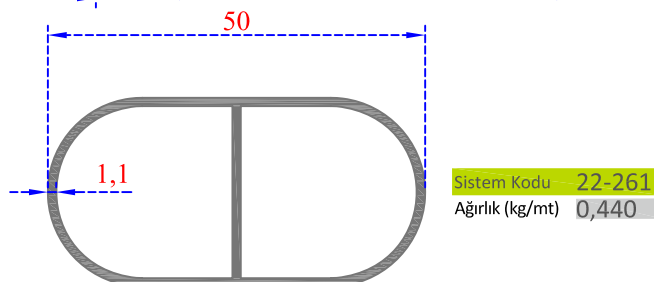
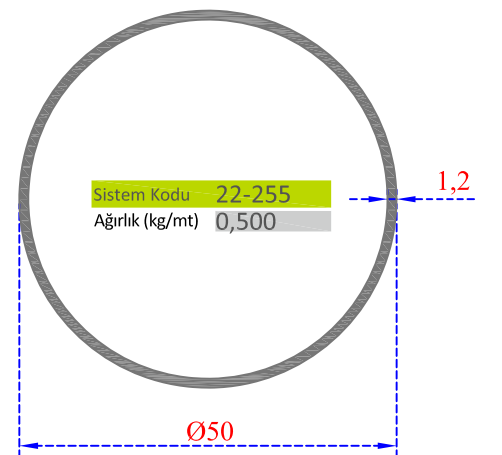
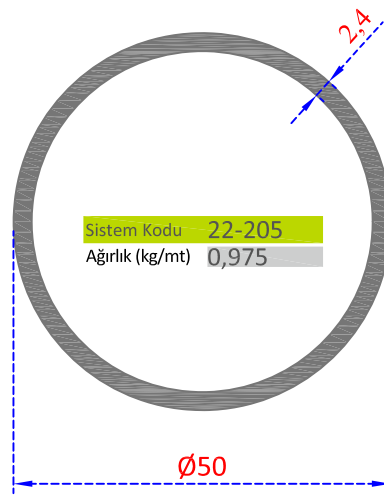
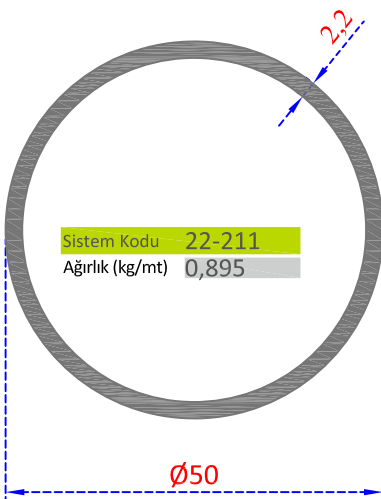
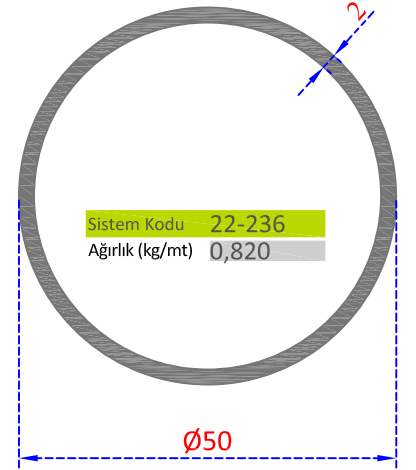
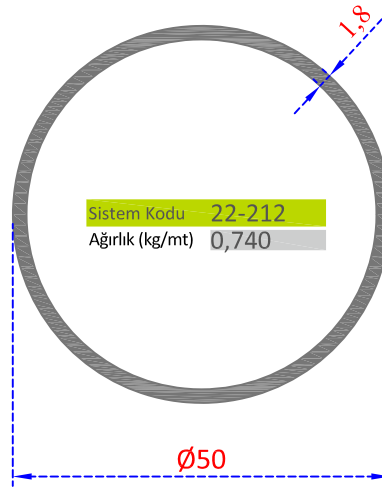
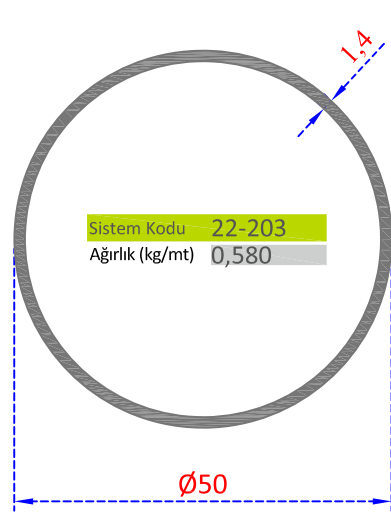
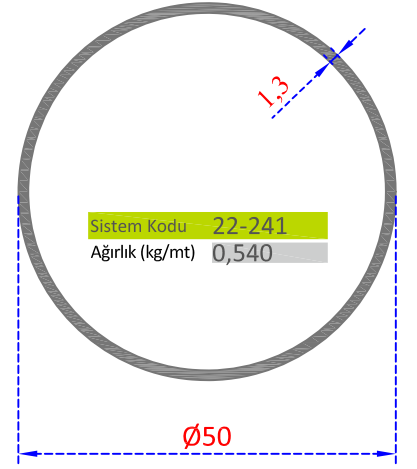
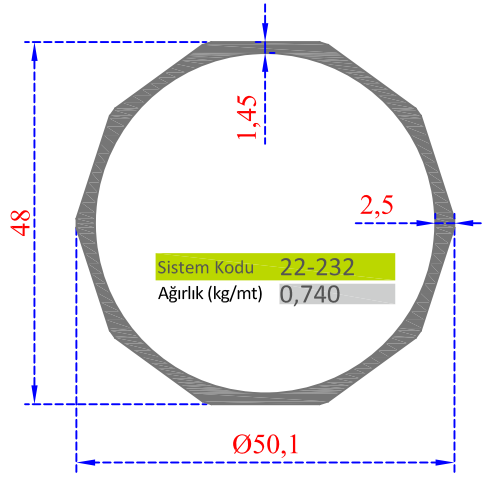
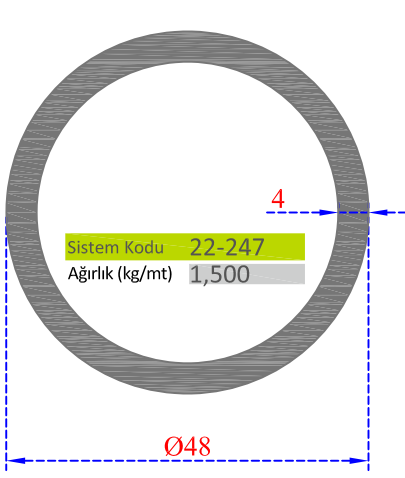


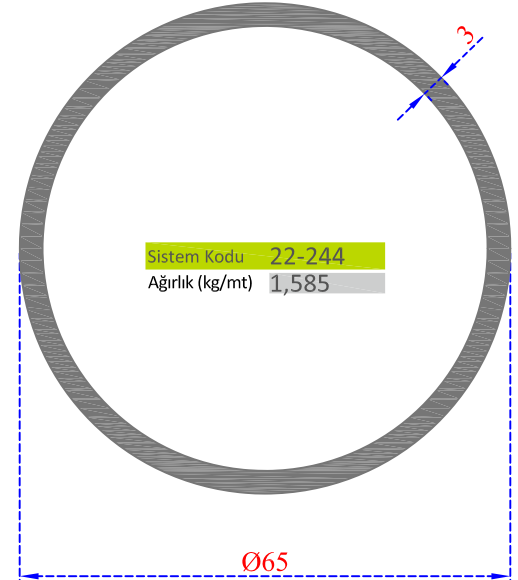
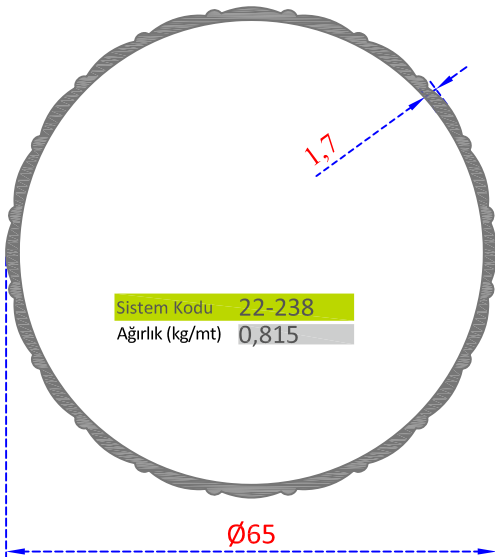
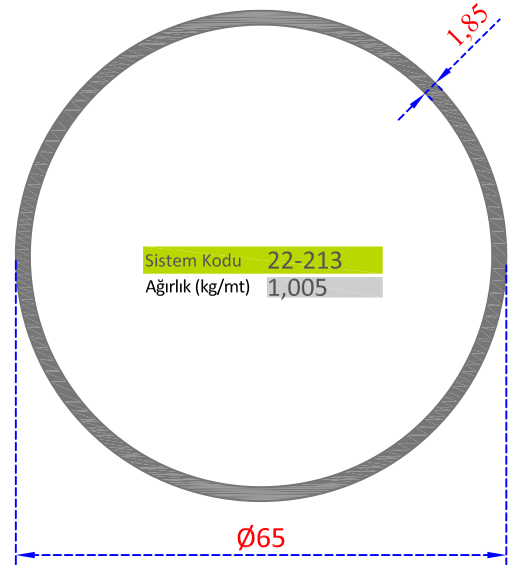
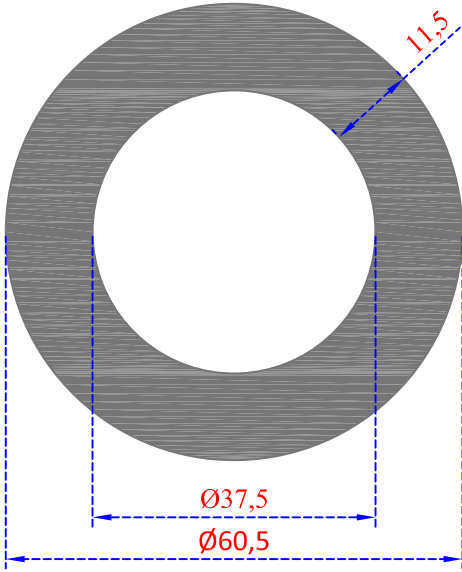
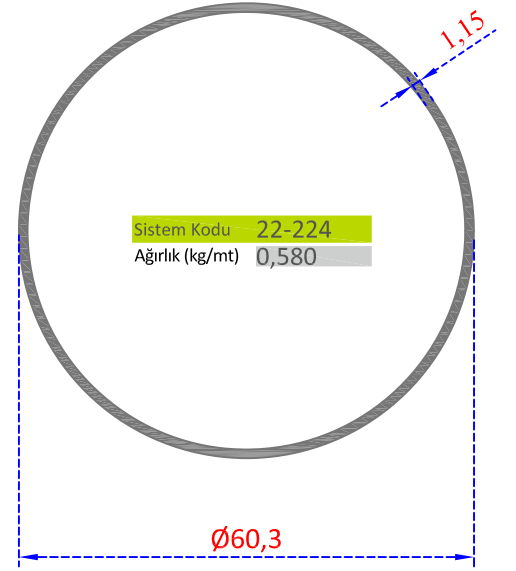
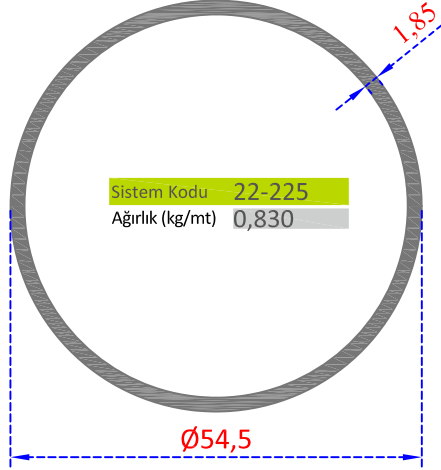
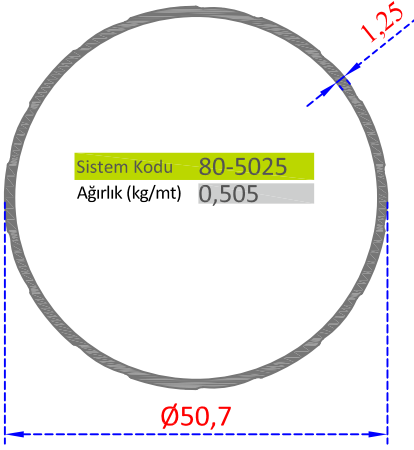
Sistem Kodu 22-246
Ağırlık (kg/mt) 0,825

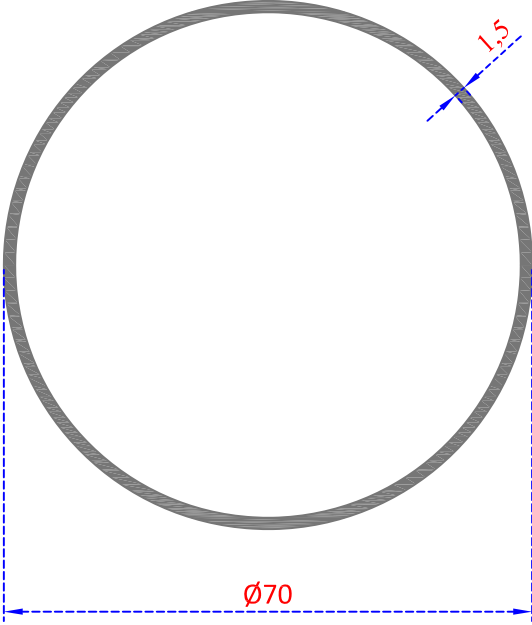


Sistem Kodu 22-231
Ağırlık (kg/mt) 0,290

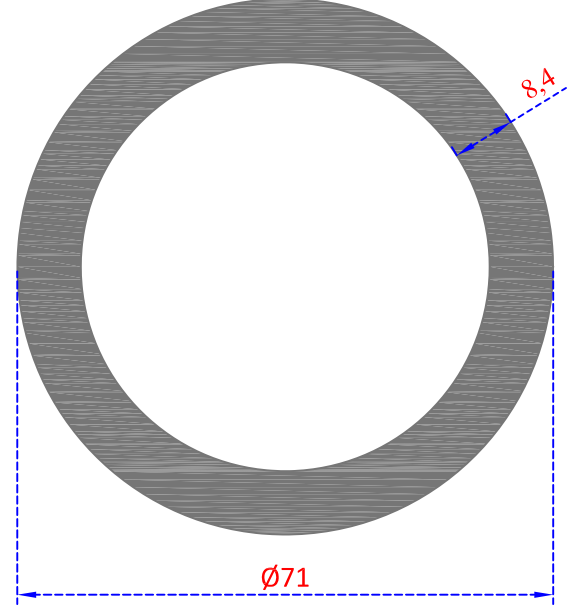
BORU PROFİLLERİ



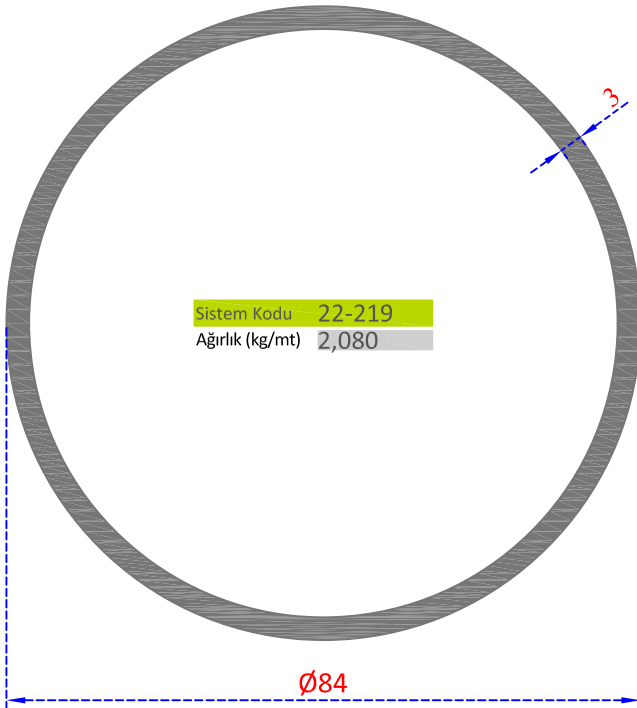




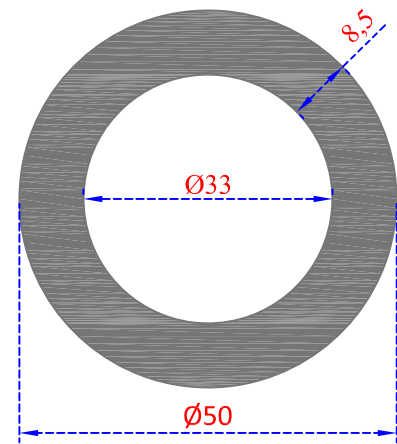
Sistem Kodu 22-204
Ağırlık (kg/mt) 0,875



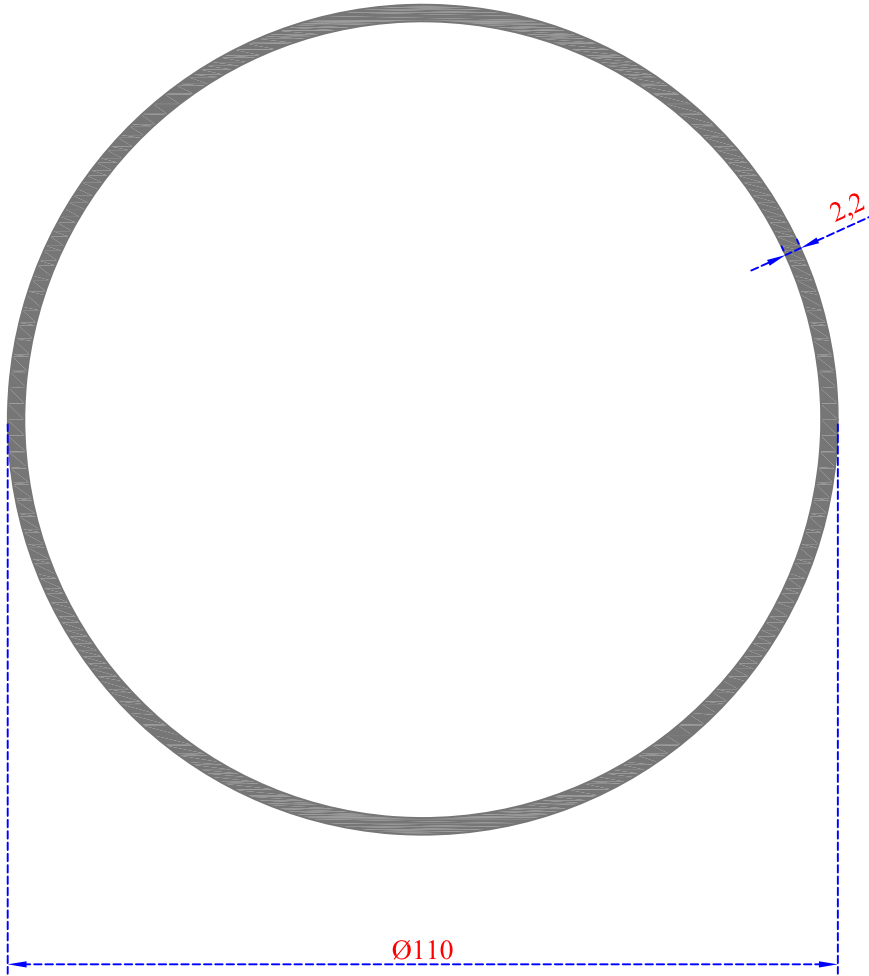
Sistem Kodu 22-228
Ağırlık (kg/mt) 4,480



Sistem Kodu 22-219
Ağırlık (kg/mt) 2,080

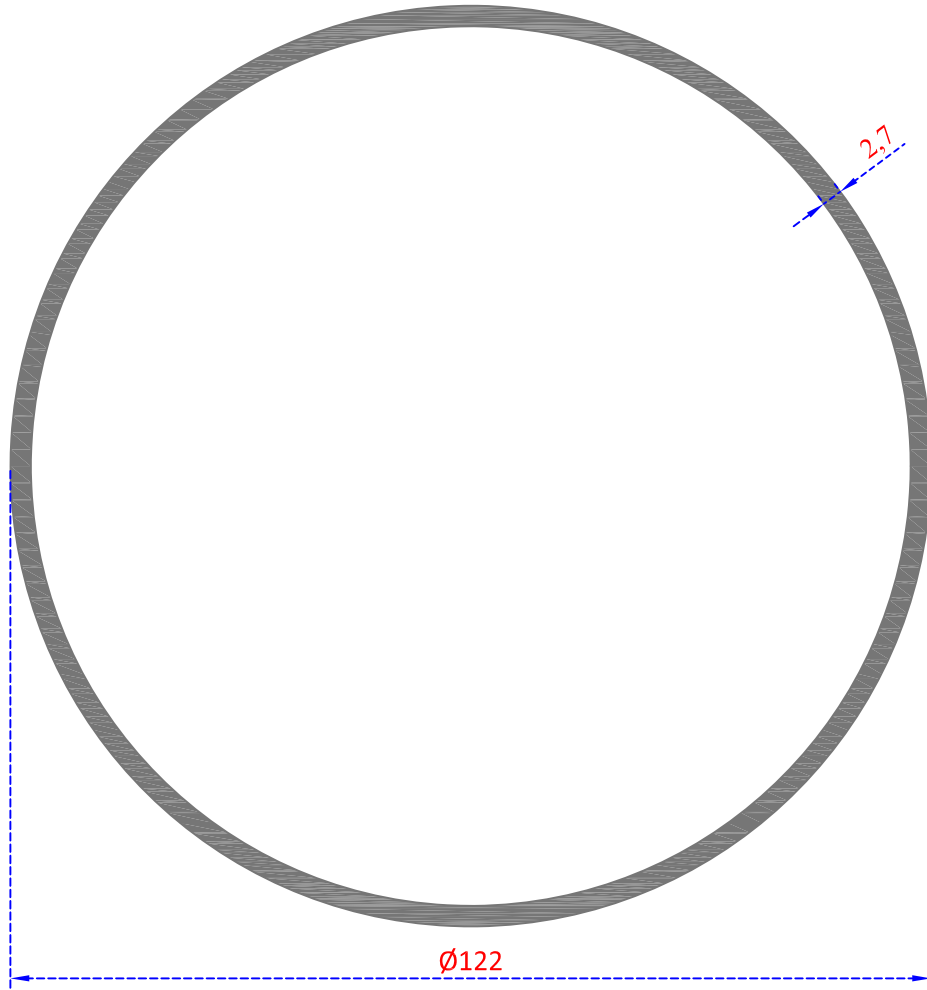


Sistem Kodu 22-260
Ağırlık (kg/mt) 3,005



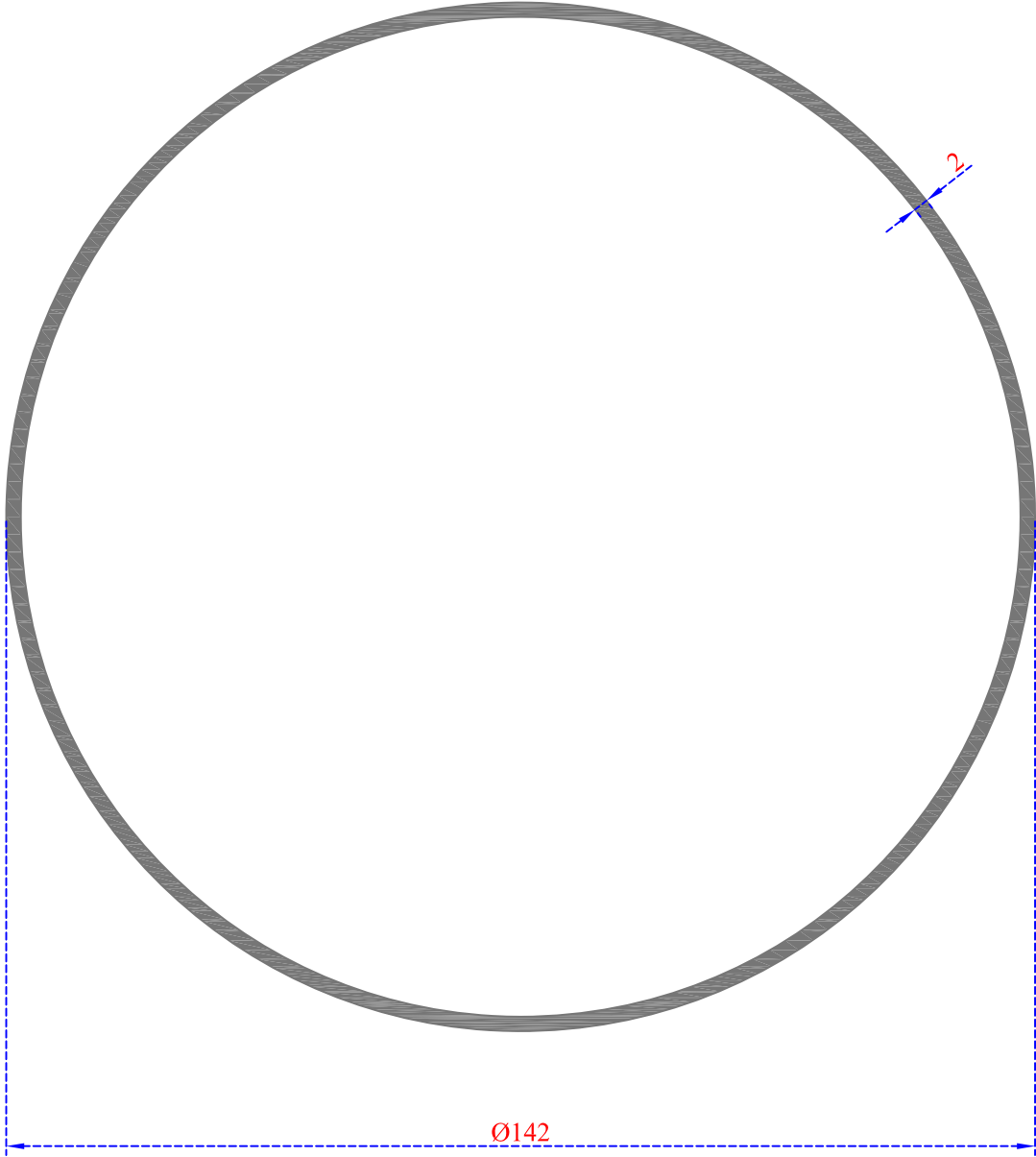
Sistem Kodu 22-251

Ağırlık (kg/mt) 2,030



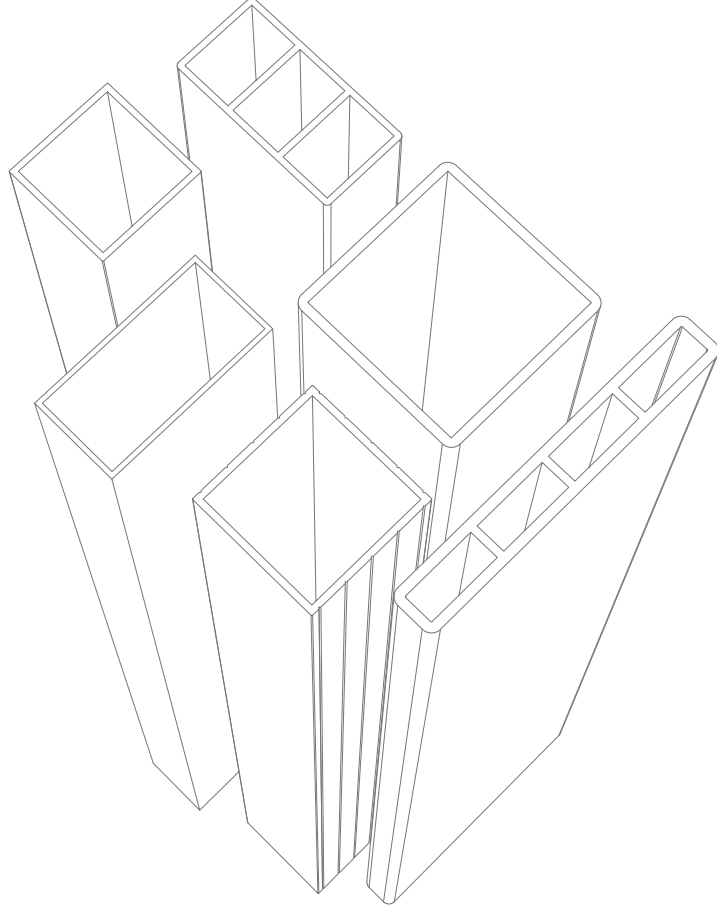
Sistem Kodu 22-221

Ağırlık (kg/mt) 2,810



Sistem Kodu 22-250

Ağırlık (kg/mt) 2,395

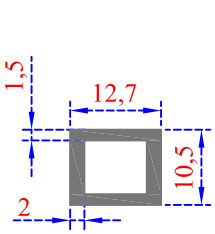


20

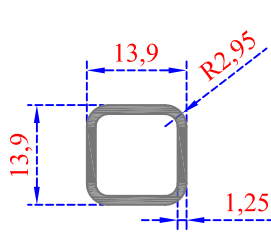
KUTU

PROFİLLERİ

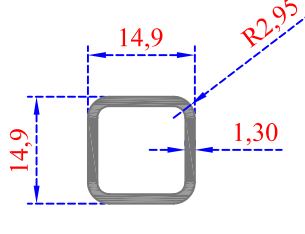
KUTU PROFİLLERİ



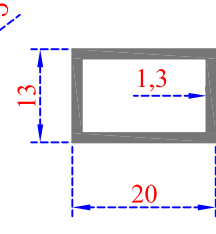
Sistem Kodu 41-2381
Ağırlık (kg/mt) 0,190



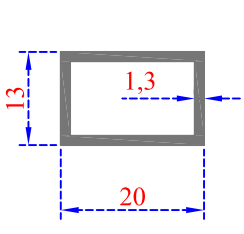
Sistem Kodu 58-2235
Ağırlık (kg/mt) 0,160



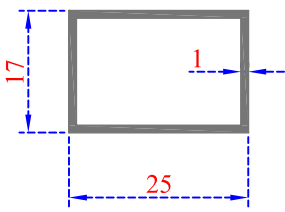
Sistem Kodu 58-2248
Ağırlık (kg/mt) 0,180



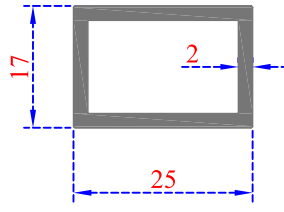
Sistem Kodu 20-116
Ağırlık (kg/mt) 0,215



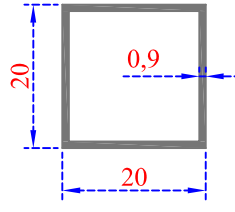
Sistem Kodu 20-116
Ağırlık (kg/mt) 0,215



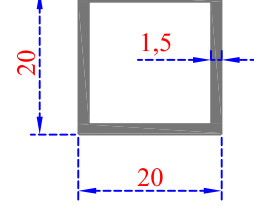
Sistem Kodu 20-100
Ağırlık (kg/mt) 0,220



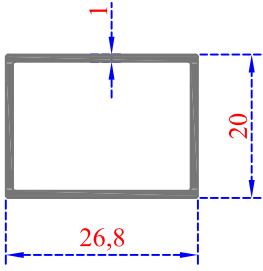
Sistem Kodu 20-151
Ağırlık (kg/mt) 0,415



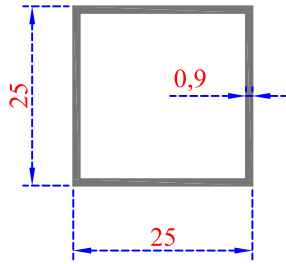
Sistem Kodu 20-182
Ağırlık (kg/mt) 0,190



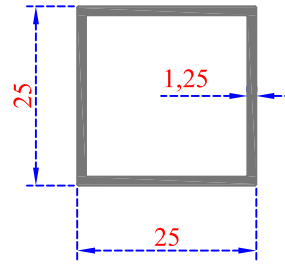
Sistem Kodu 20-167
Ağırlık (kg/mt) 0,310



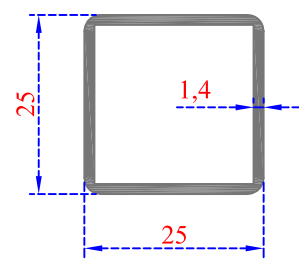
Sistem Kodu 20-184
Ağırlık (kg/mt) 0,245



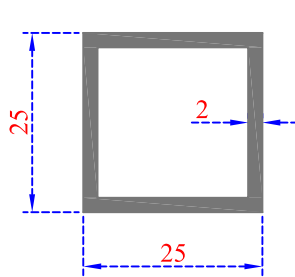
Sistem Kodu 20-143
Ağırlık (kg/mt) 0,236



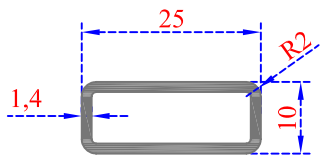
Sistem Kodu 20-126
Ağırlık (kg/mt) 0,325



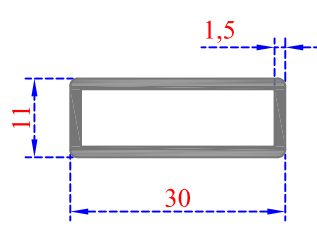
Sistem Kodu 20-131
Ağırlık (kg/mt) 0,350



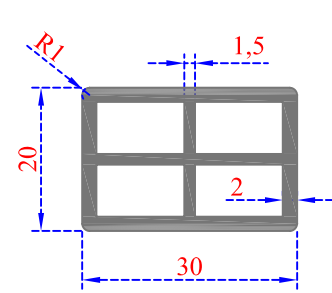
Sistem Kodu 20-110
Ağırlık (kg/mt) 0,500



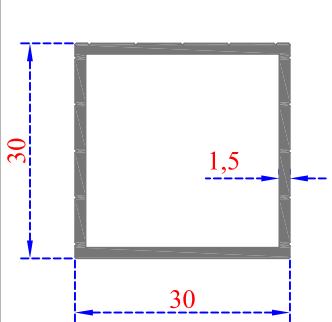
Sistem Kodu 58-2259
Ağırlık (kg/mt) 0,240



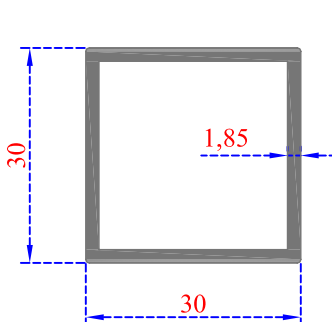
Sistem Kodu 20-117
Ağırlık (kg/mt) 0,315



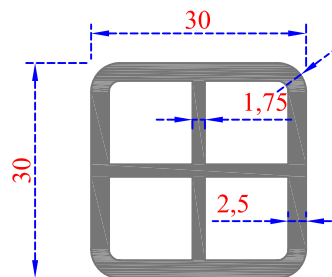
Sistem Kodu 20-141
Ağırlık (kg/mt) 0,665



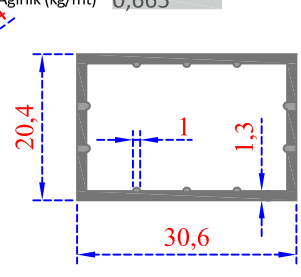
Sistem Kodu 20-127
Ağırlık (kg/mt) 0,465



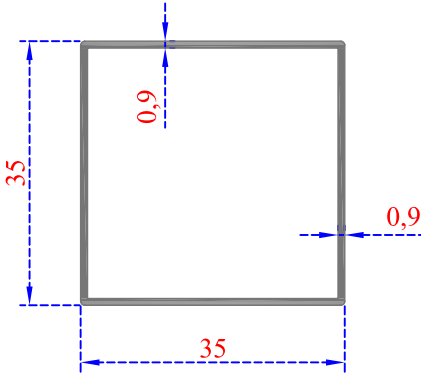
Sistem Kodu 20-149
Ağırlık (kg/mt) 0,565



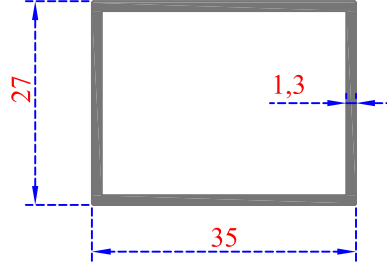
Sistem Kodu 20-154
Ağırlık (kg/mt) 0,945



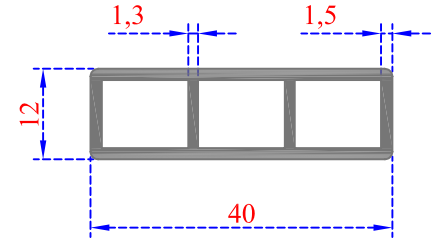
Sistem Kodu 20-120
Ağırlık (kg/mt) 0,355



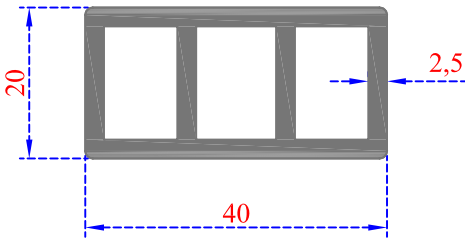
Sistem Kodu 20-153
Ağırlık (kg/mt) 0,335



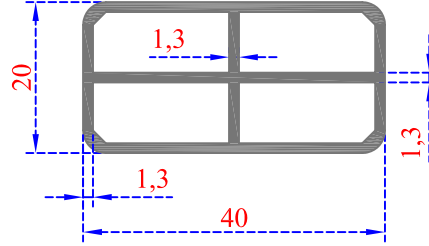
Sistem Kodu 20-166
Ağırlık (kg/mt) 0,420



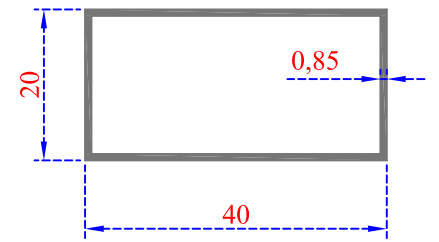
Sistem Kodu 20-139
Ağırlık (kg/mt) 0,460



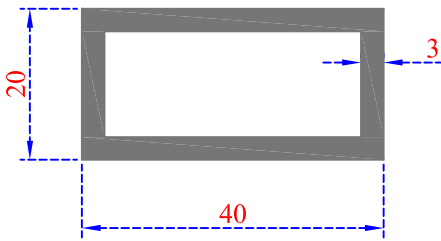
Sistem Kodu 20-129
Ağırlık (kg/mt) 0,950



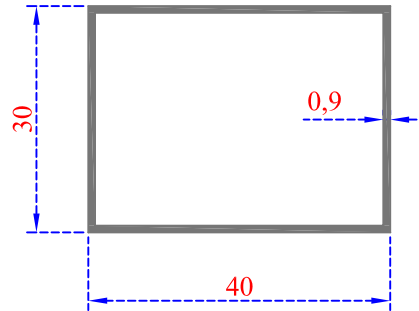
Sistem Kodu 20-138
Ağırlık (kg/mt) 0,590



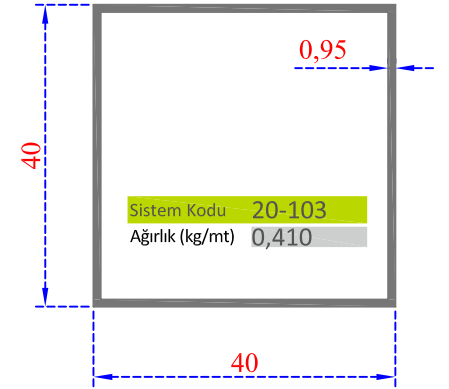
Sistem Kodu 20-101
Ağırlık (kg/mt) 0,275



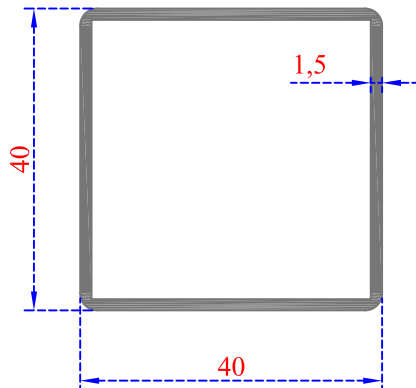
Sistem Kodu 20-123
Ağırlık (kg/mt) 0,880



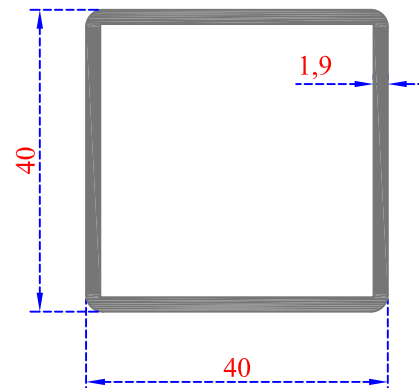
Sistem Kodu 20-102
Ağırlık (kg/mt) 0,335



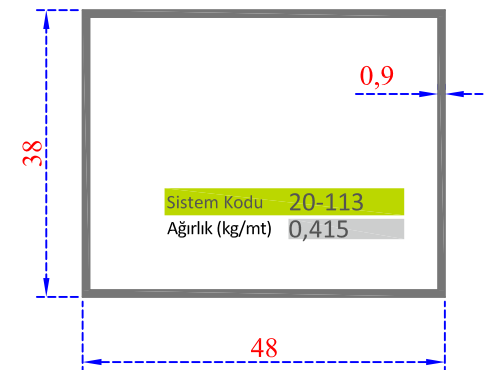
Sistem Kodu 20-103
Ağırlık (kg/mt) 0,410



Sistem Kodu 20-132
Ağırlık (kg/mt) 0,625

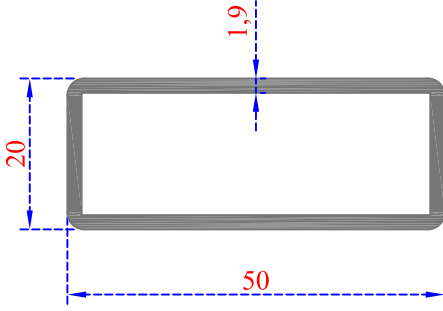


Sistem Kodu 20-134
Ağırlık (kg/mt) 0,773

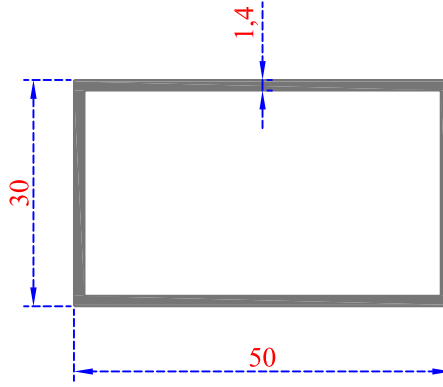


Sistem Kodu 20-113
Ağırlık (kg/mt) 0,415

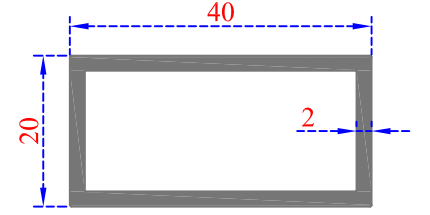
KUTU PROFİLLERİ



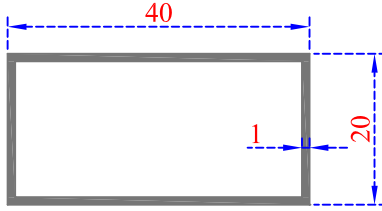
Sistem Kodu 20-130
Ağırlık (kg/mt) 0,677



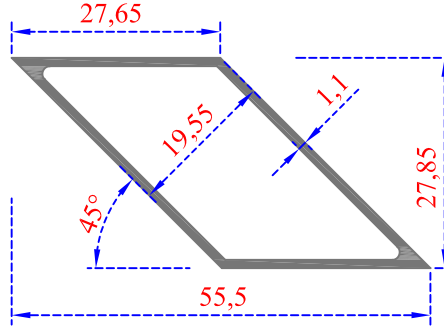
Sistem Kodu 20-150
Ağırlık (kg/mt) 0,590



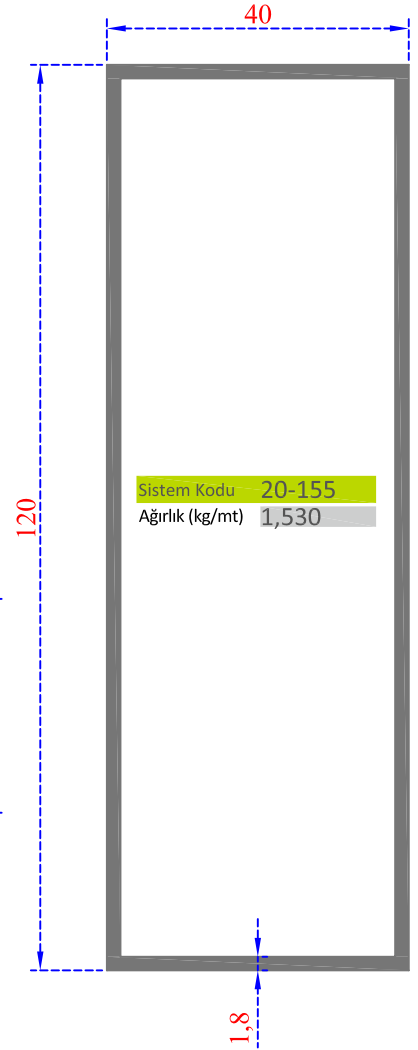
Sistem Kodu 20-152
Ağırlık (kg/mt) 0,610



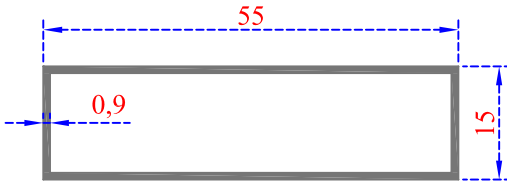
Sistem Kodu 20-161
Ağırlık (kg/mt) 0,315



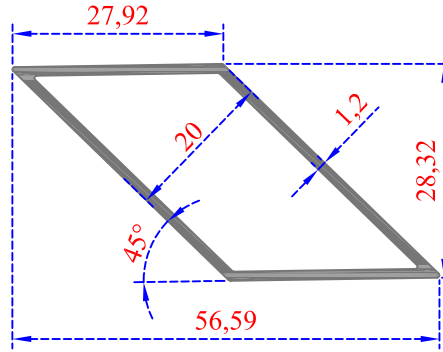
Sistem Kodu 20-159
Ağırlık (kg/mt) 0,390



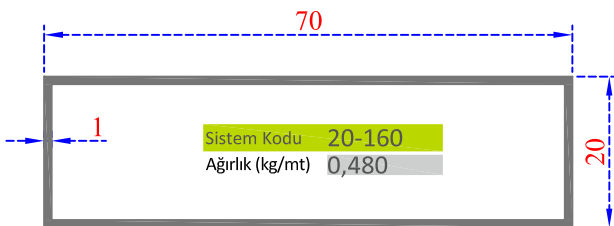
Sistem Kodu 20-155
Ağırlık (kg/mt) 1,530



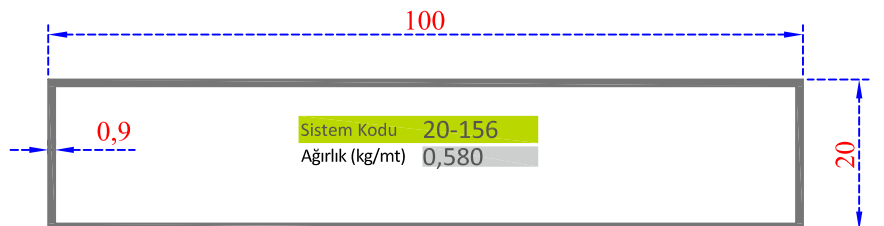
Sistem Kodu 20-157
Ağırlık (kg/mt) 0,335



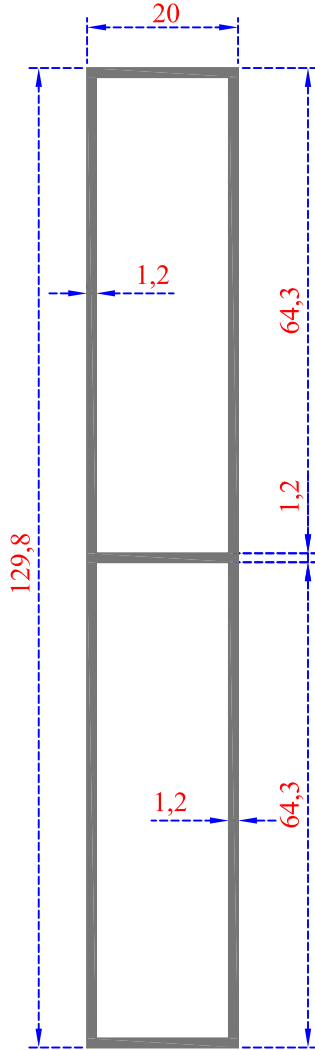
Sistem Kodu 20-175
Ağırlık (kg/mt) 0,430



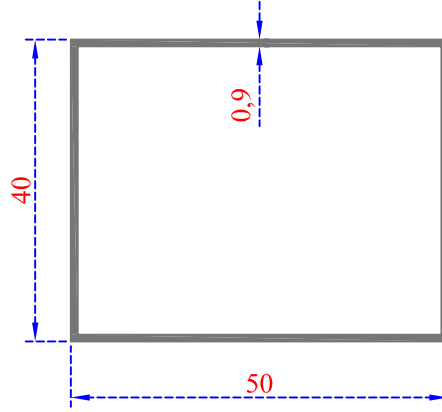
Sistem Kodu 20-160
Ağırlık (kg/mt) 0,480



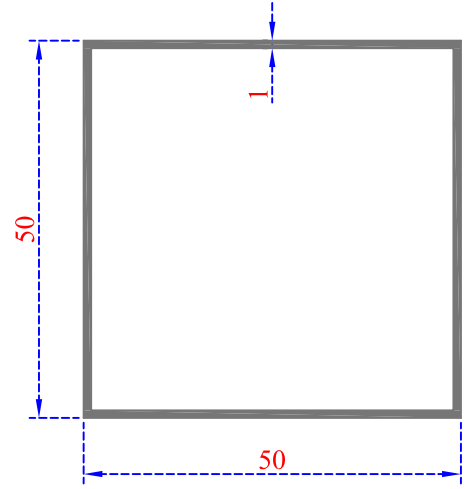
Sistem Kodu 20-156
Ağırlık (kg/mt) 0,580



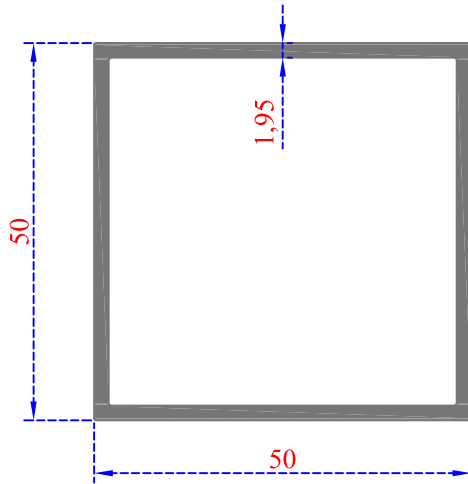
Sistem Kodu 20-158
Ağırlık (kg/mt) 1,020



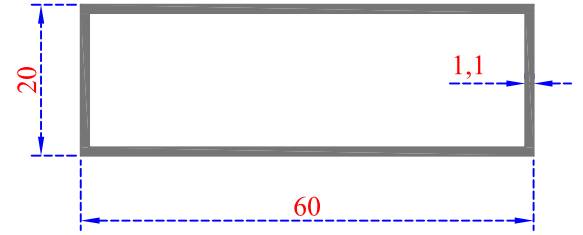
Sistem Kodu 20-104
Ağırlık (kg/mt) 0,440



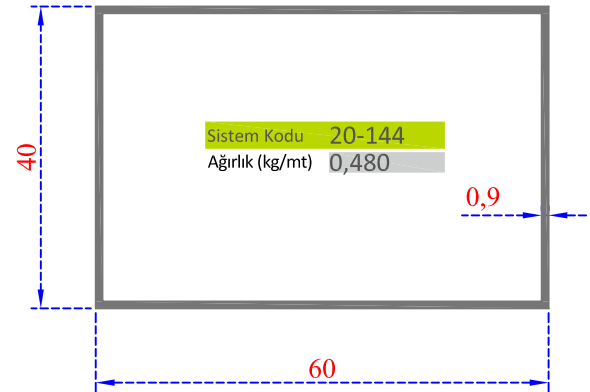
Sistem Kodu 20-146
Ağırlık (kg/mt) 0,535



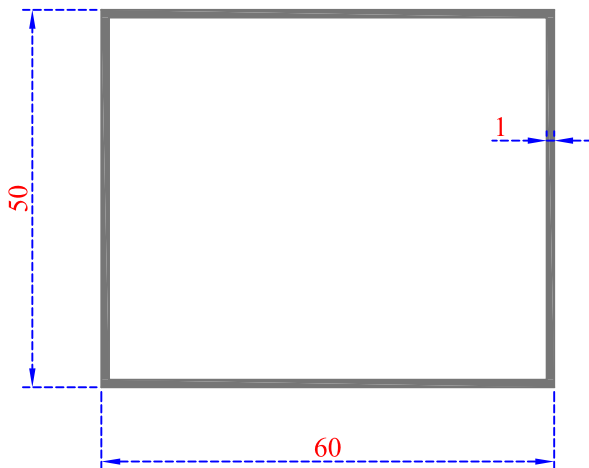
Sistem Kodu 20-133
Ağırlık (kg/mt) 1,010



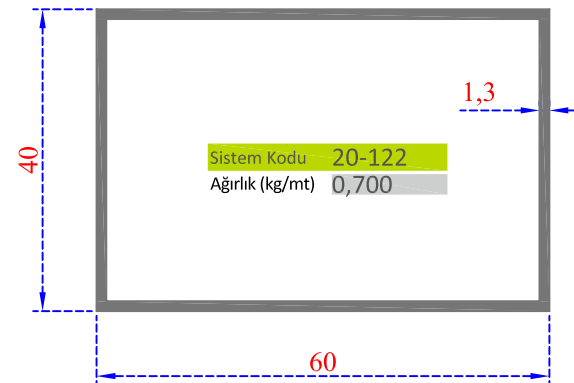
Sistem Kodu 20-112
Ağırlık (kg/mt) 0,470



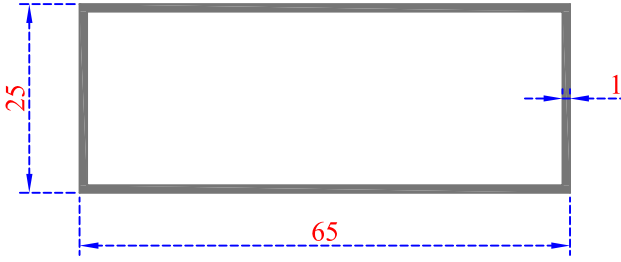
Sistem Kodu 20-144
Ağırlık (kg/mt) 0,480



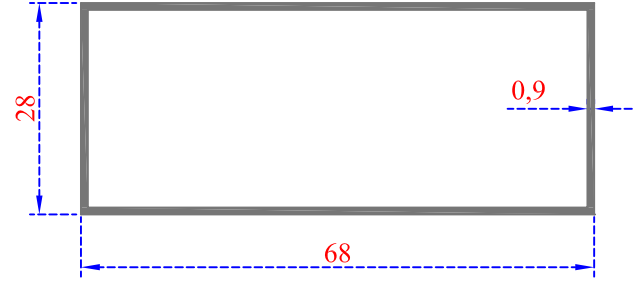
Sistem Kodu 20-147
Ağırlık (kg/mt) 0,590



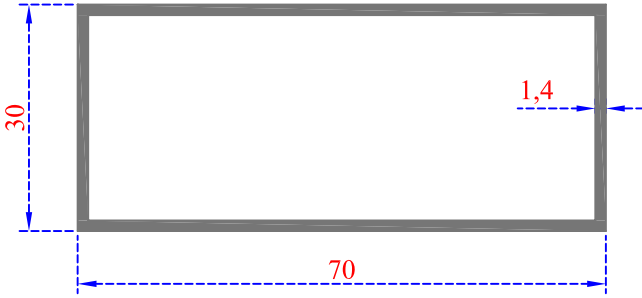
Sistem Kodu 20-122
Ağırlık (kg/mt) 0,700



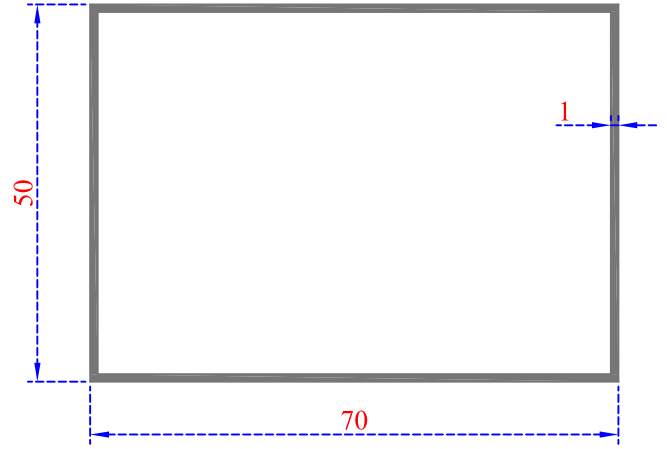
Sistem Kodu 20-107
Ağırlık (kg/mt) 0,485



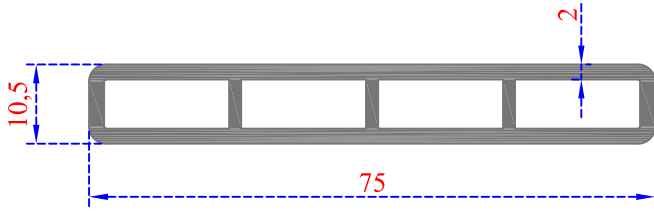
Sistem Kodu 20-114
Ağırlık (kg/mt) 0,470



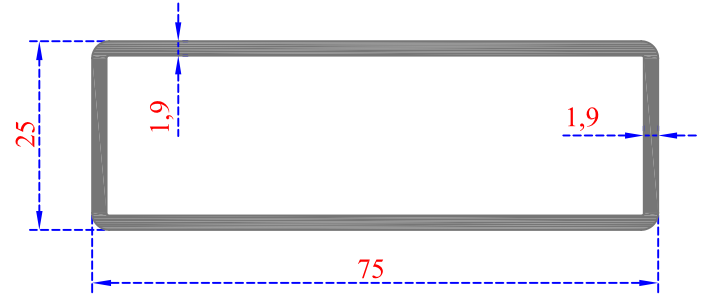
Sistem Kodu 20-118
Ağırlık (kg/mt) 0,755



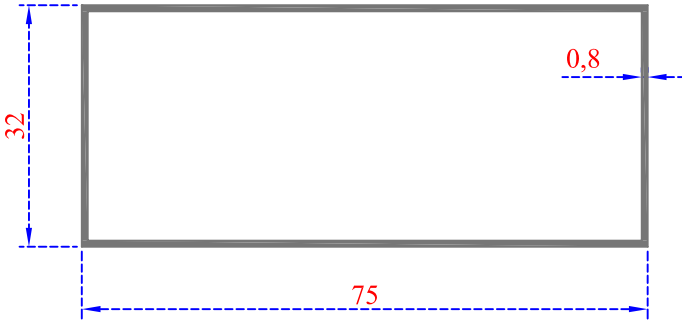
Sistem Kodu 20-148
Ağırlık (kg/mt) 0,640



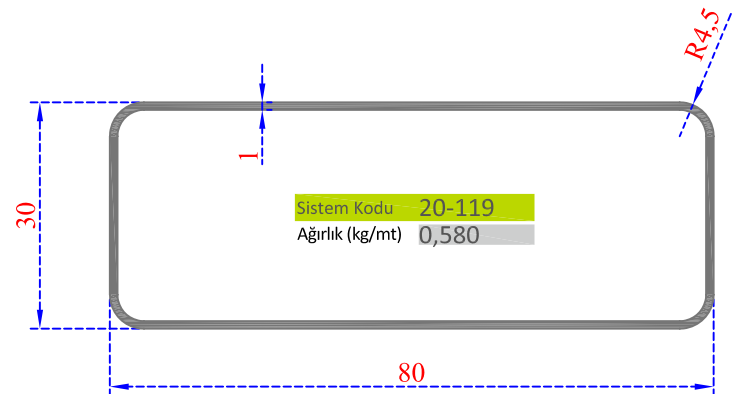
Sistem Kodu 20-128
Ağırlık (kg/mt) 0,960



Sistem Kodu 20-137
Ağırlık (kg/mt) 0,981



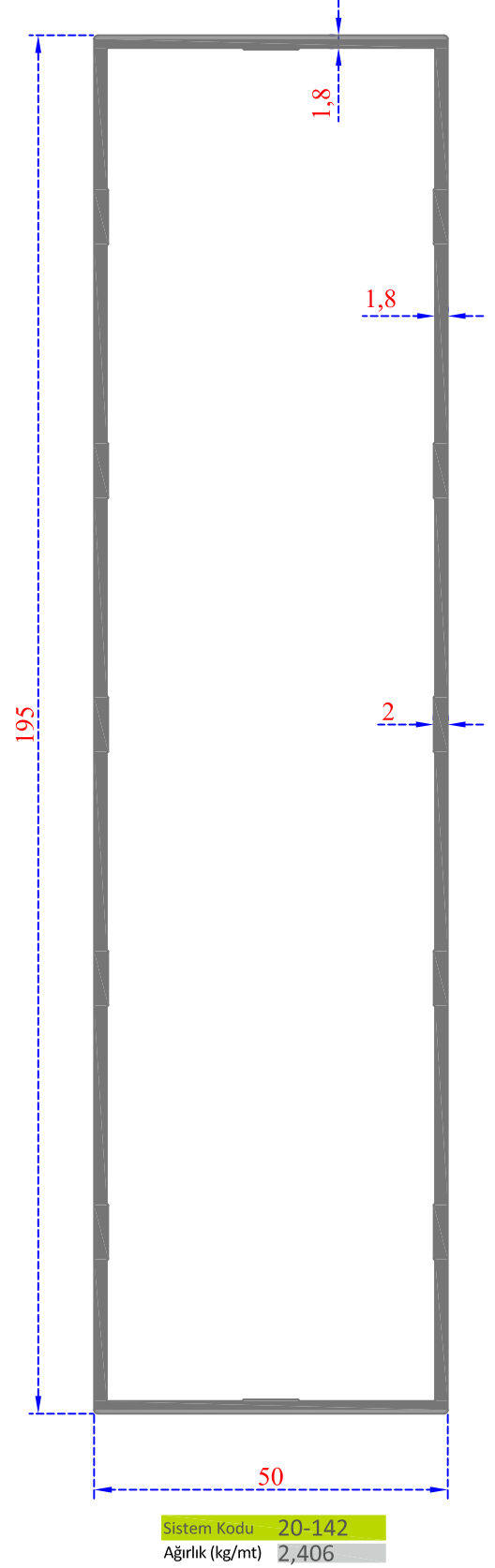
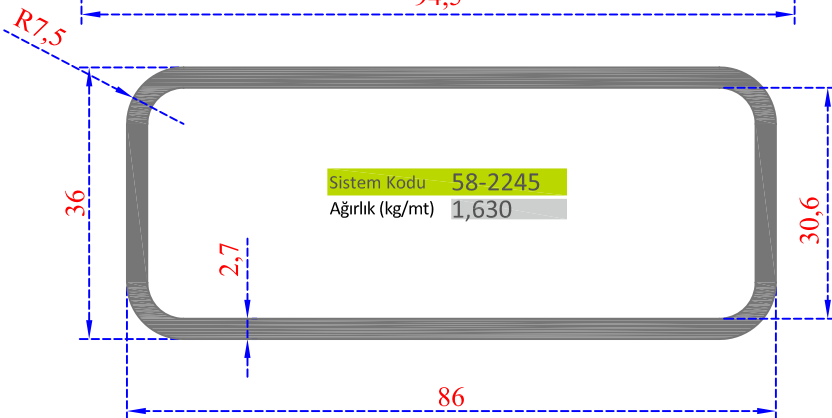
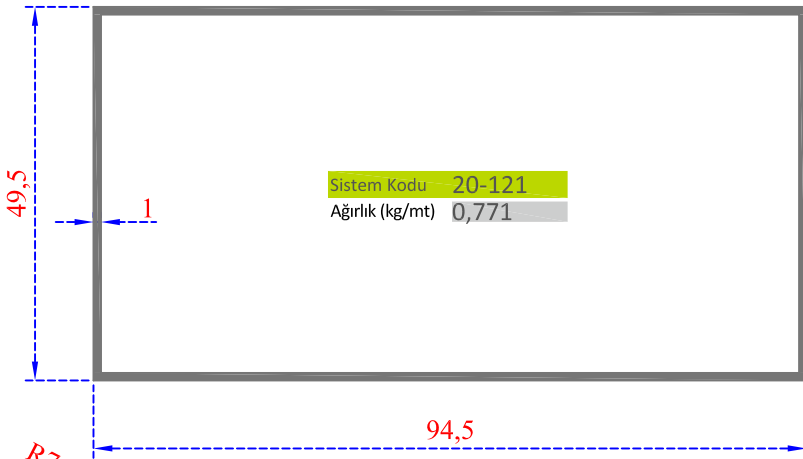
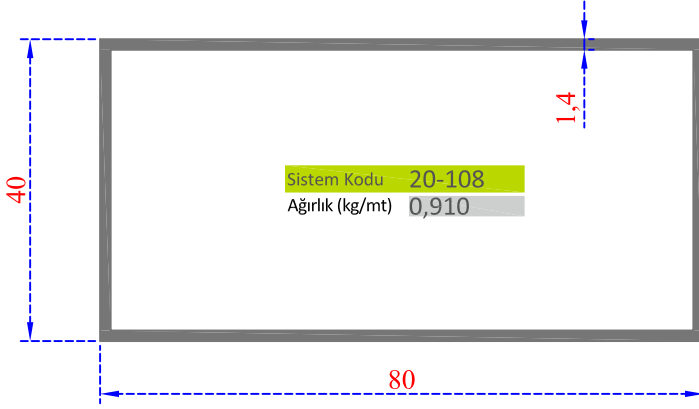
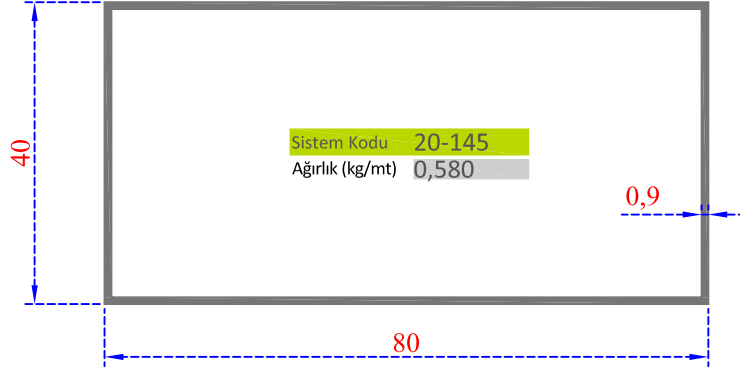
Sistem Kodu 20-105
Ağırlık (kg/mt) 0,460

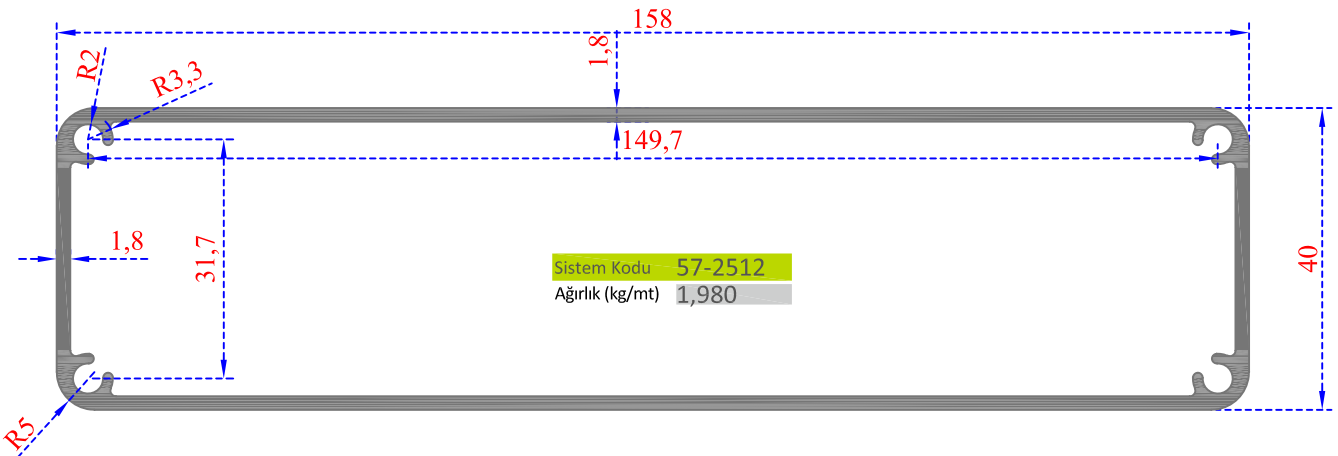
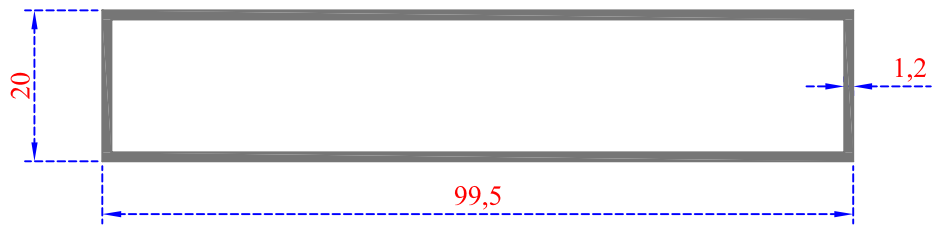
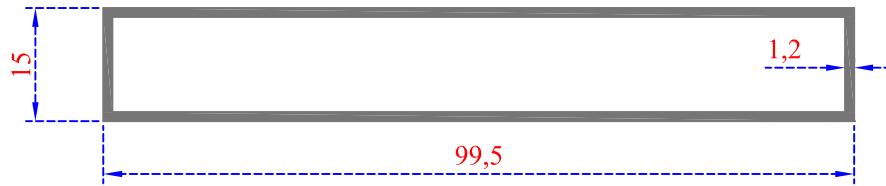
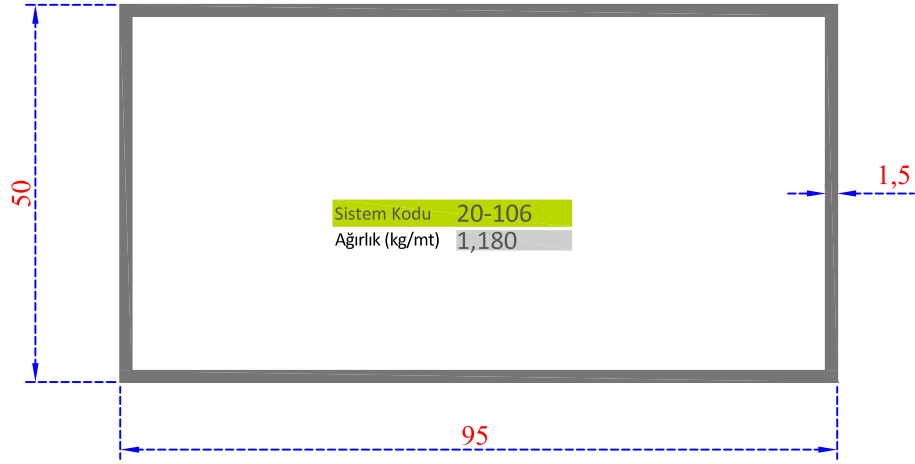


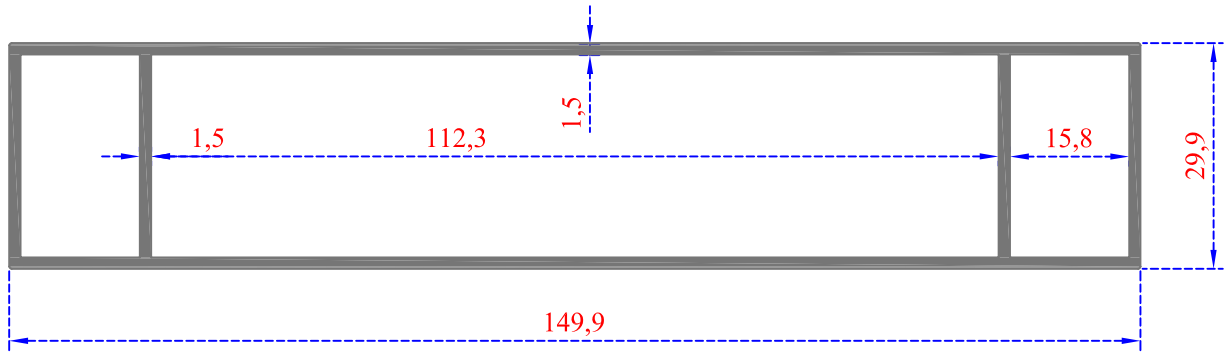
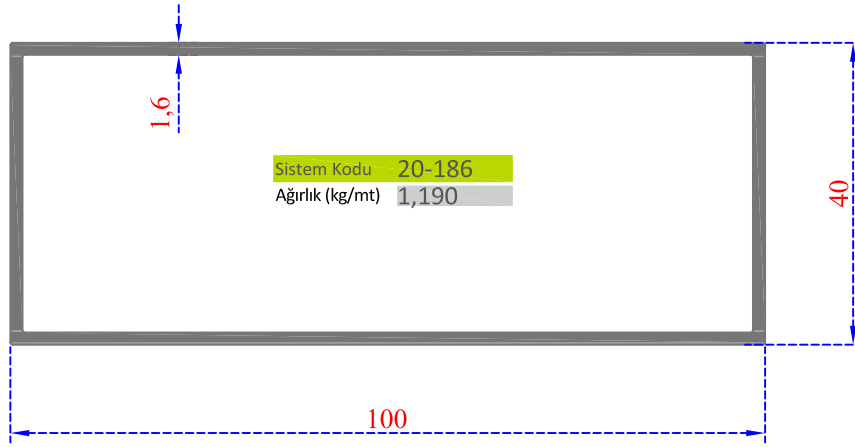
Sistem Kodu 20-119
Ağırlık (kg/mt) 0,580



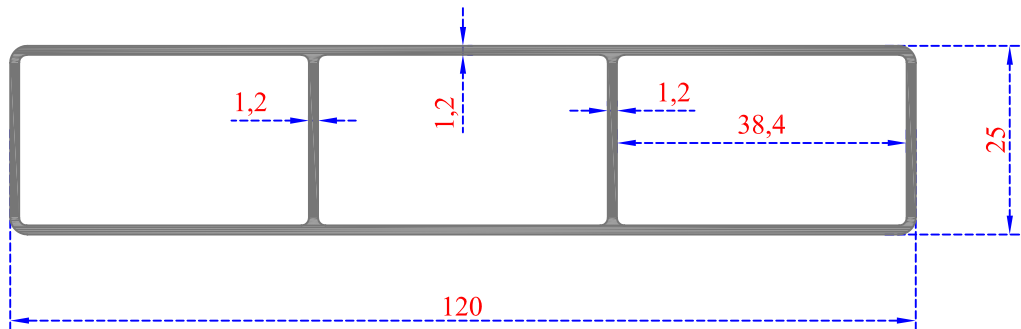
Sistem Kodu 20-111
Ağırlık (kg/mt) 0,590



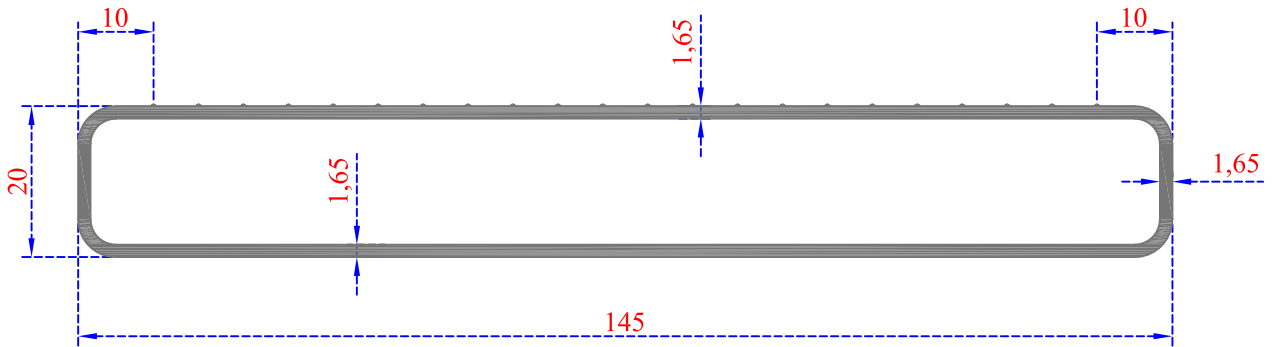
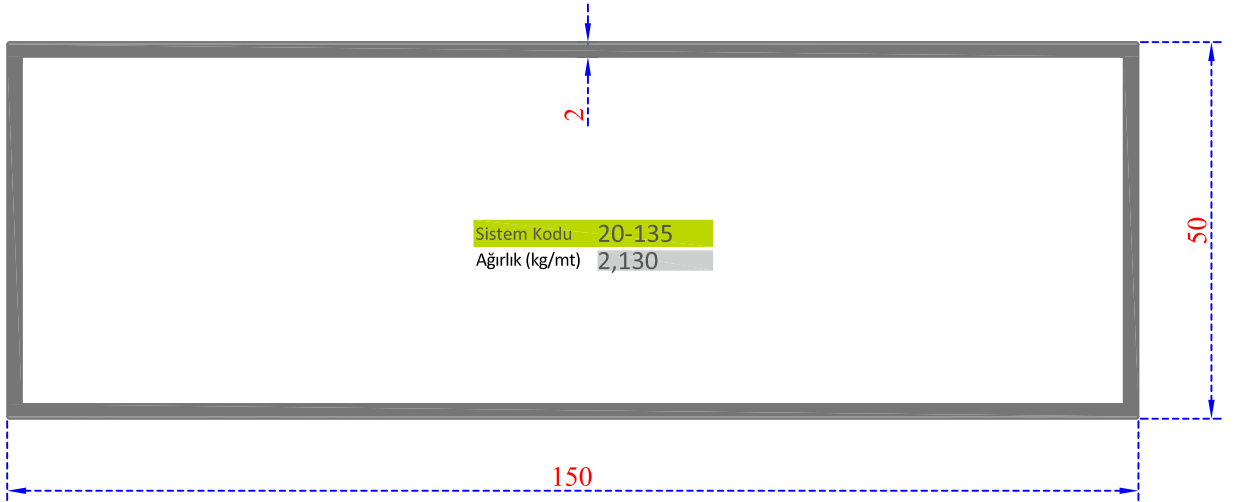
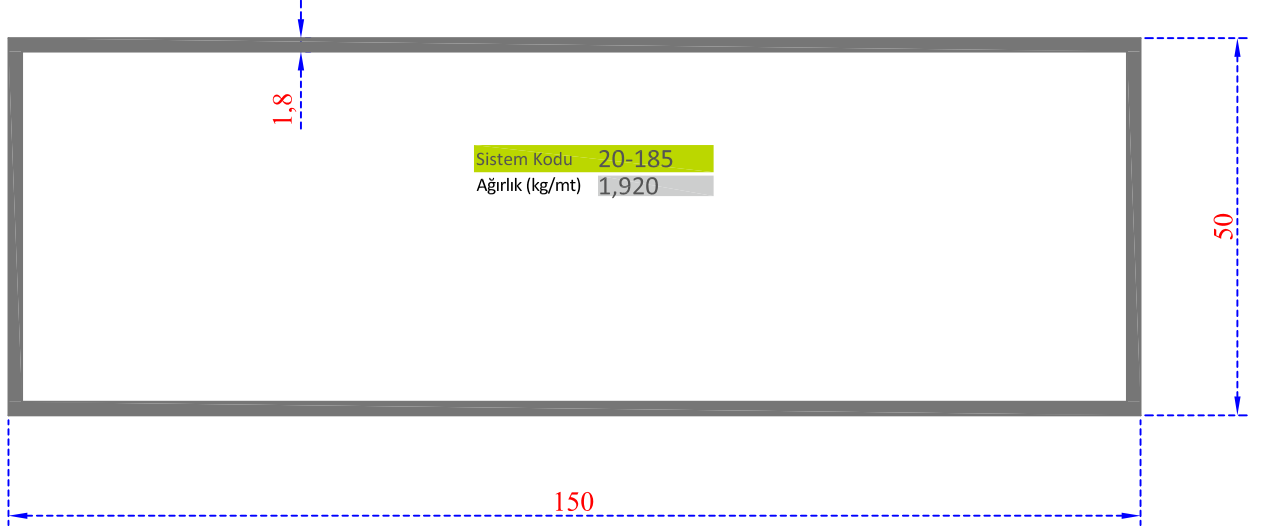


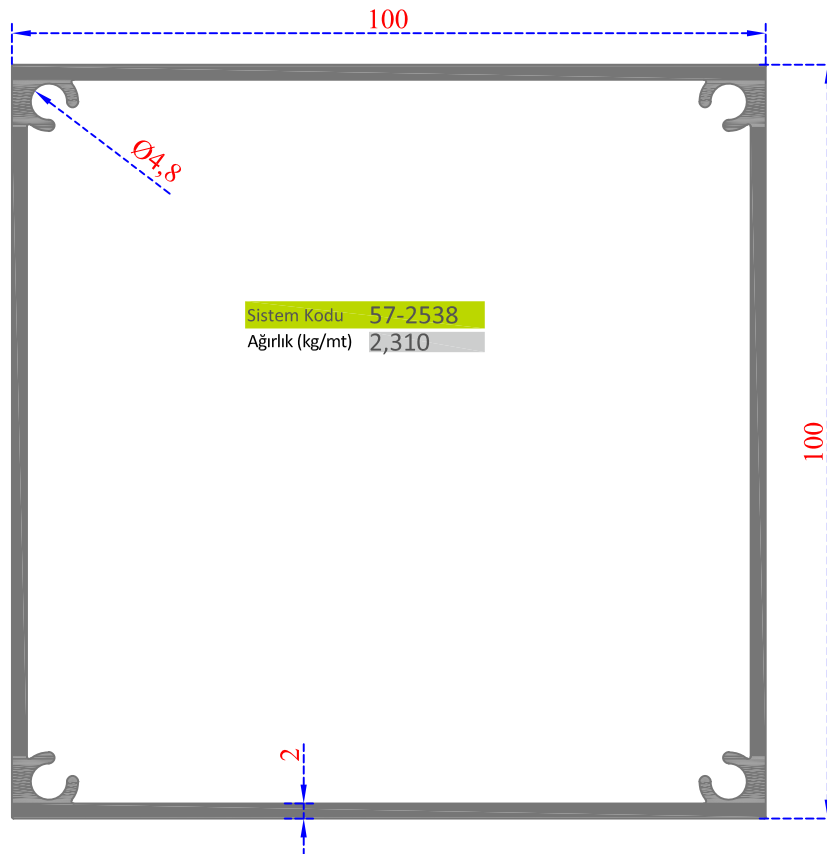
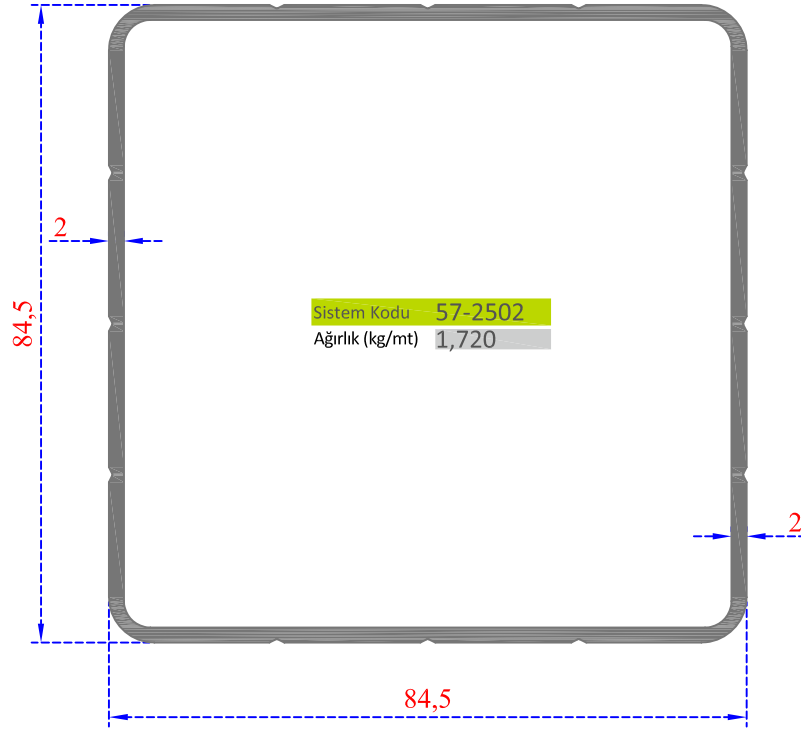


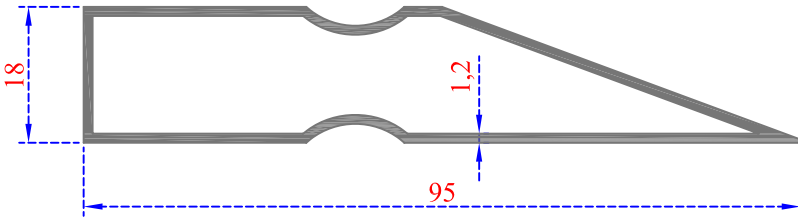
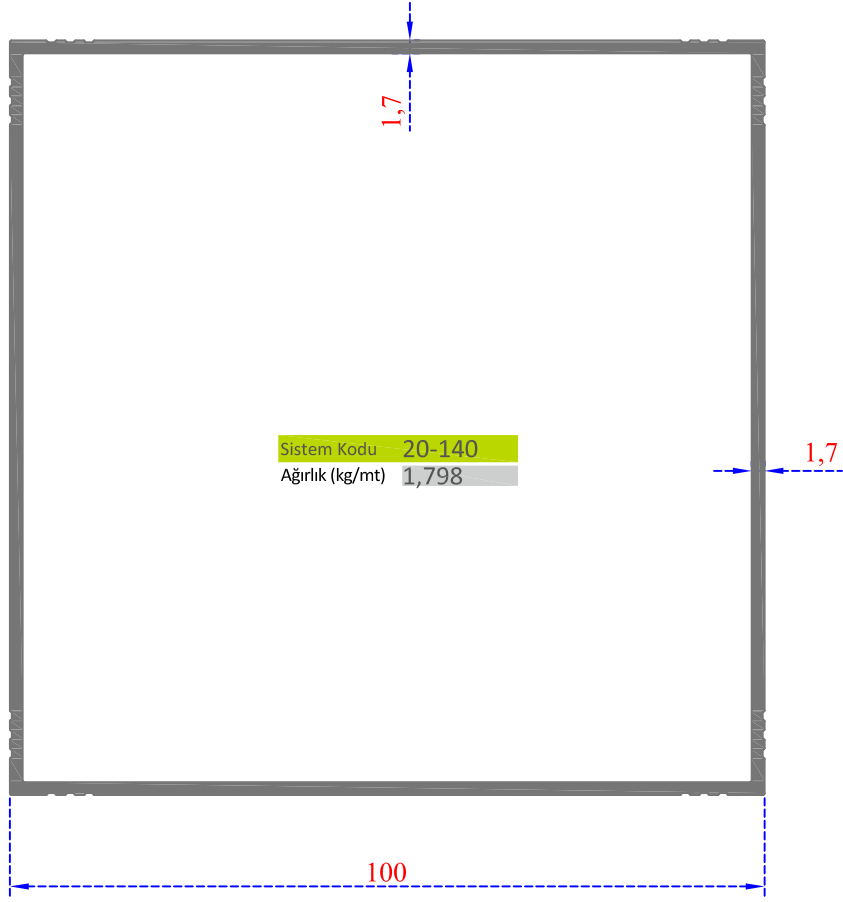
Sistem Kodu 57-2536
Ağırlık (kg/mt) 1,660



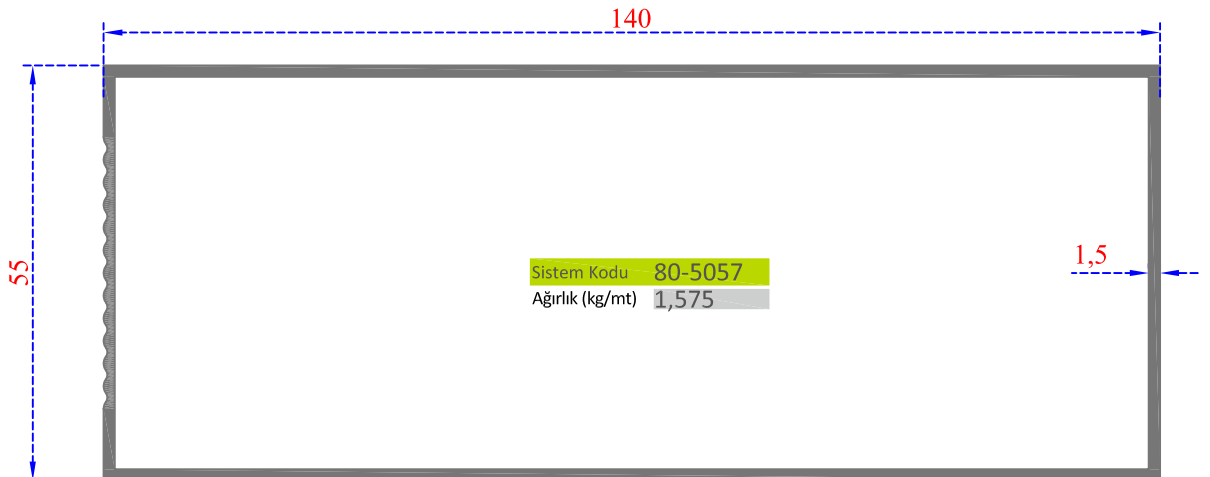
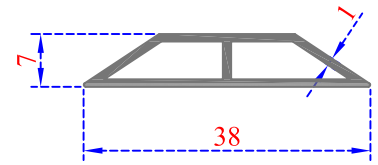
Sistem Kodu 20-193
Ağırlık (kg/mt) 1,075

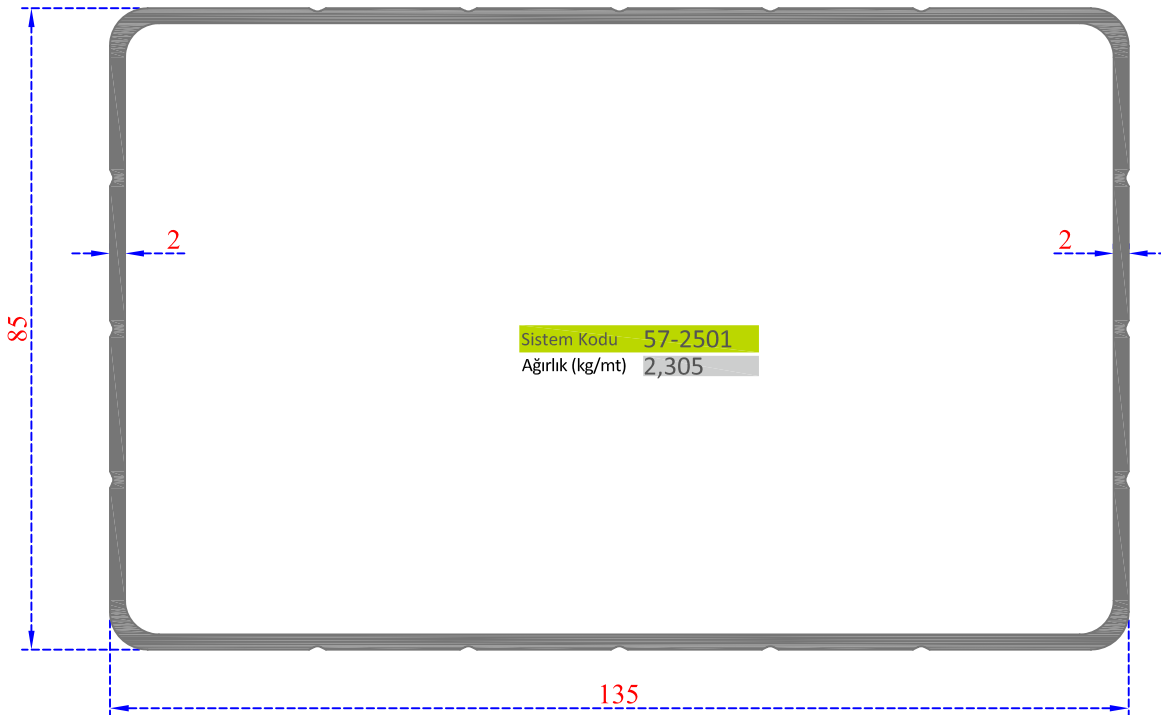
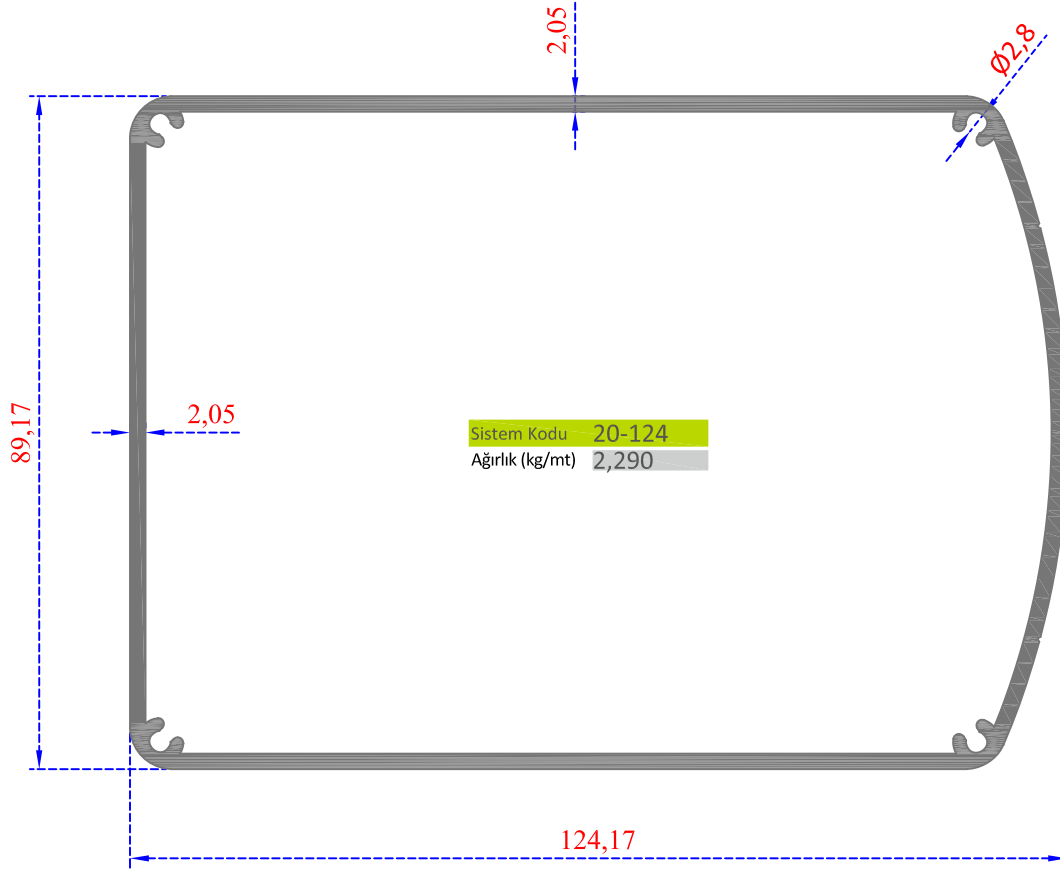


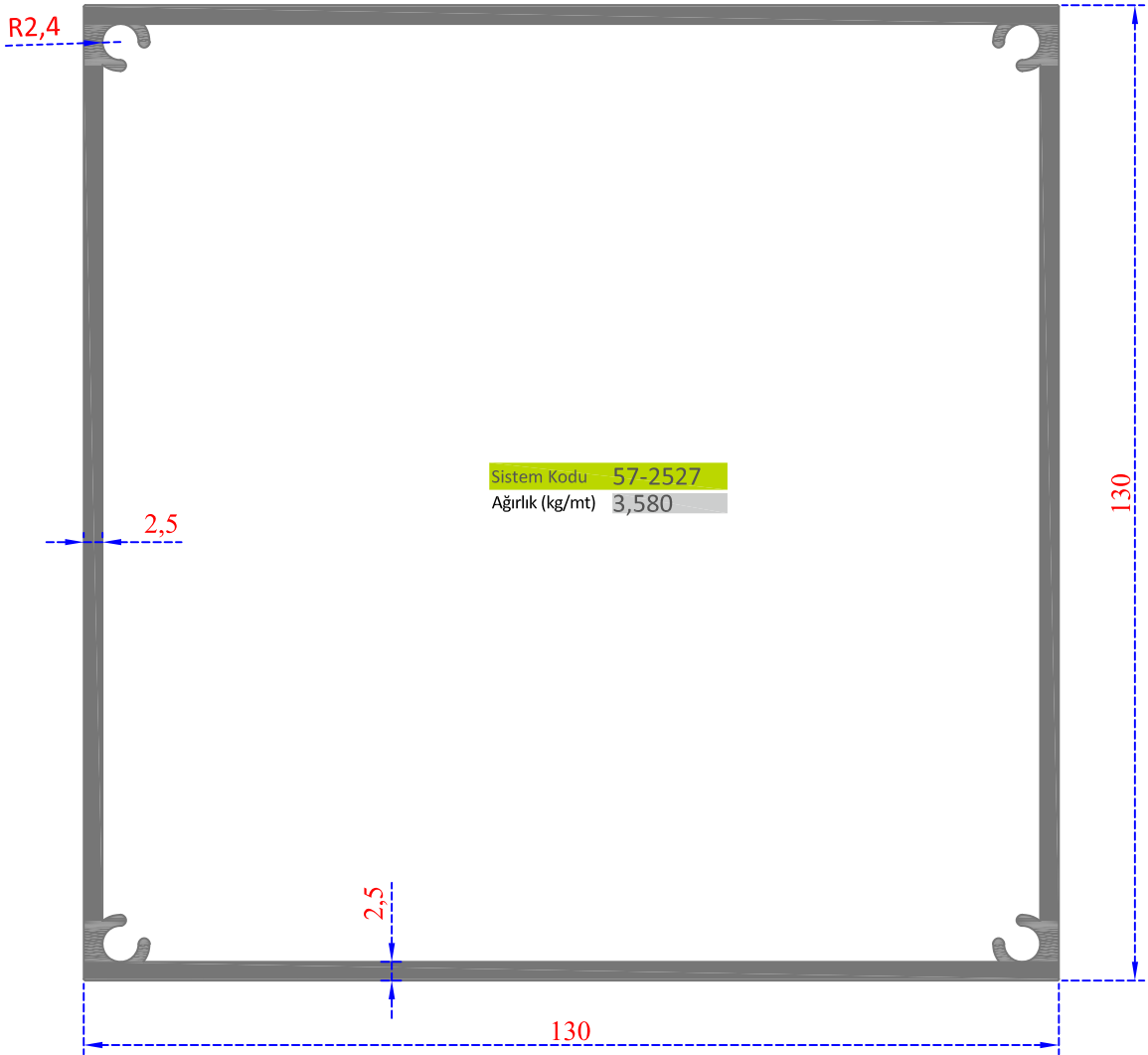


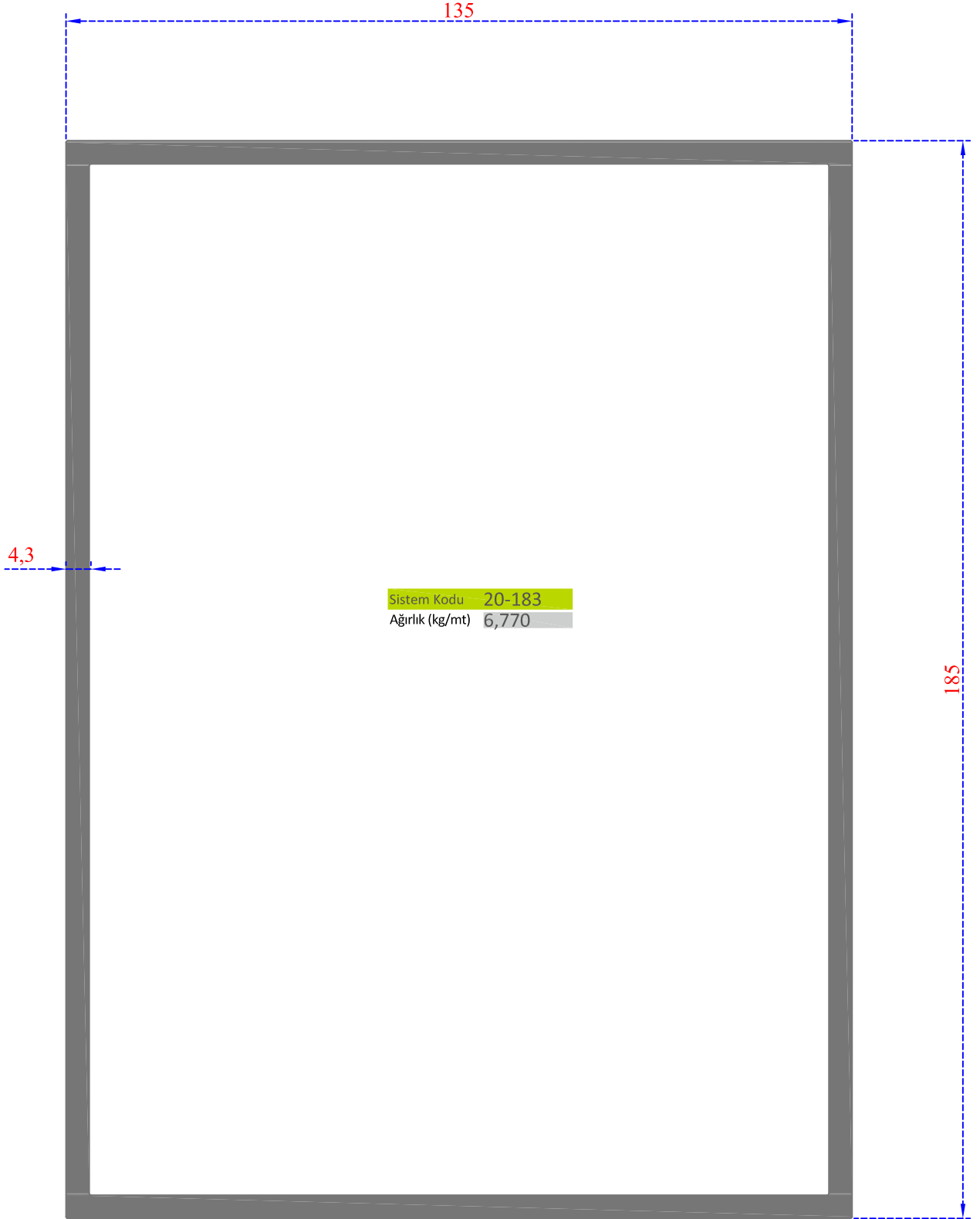


İNCE MASTAR









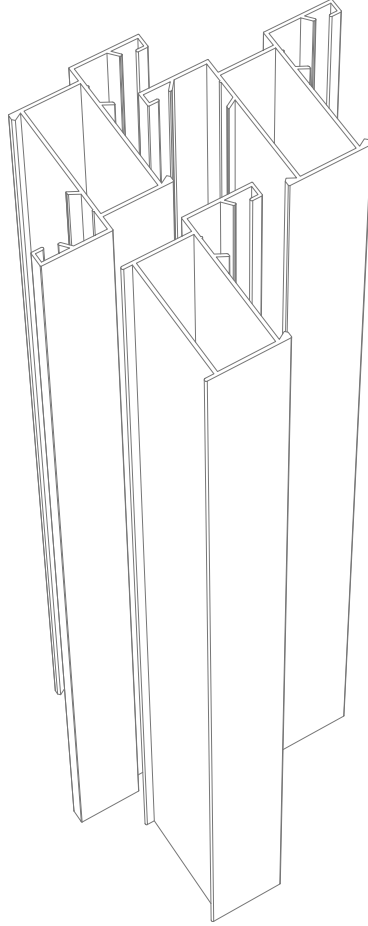
11

12

13

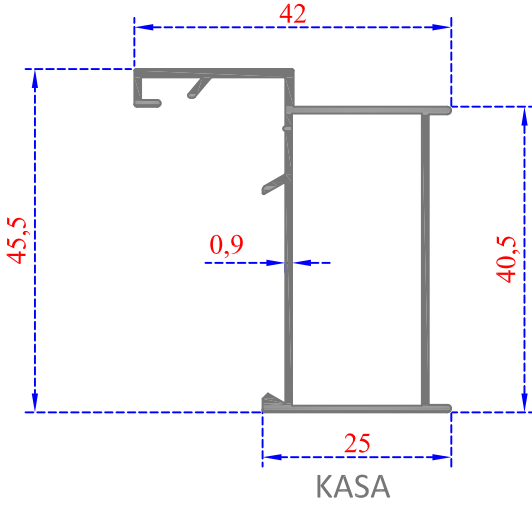
14

15



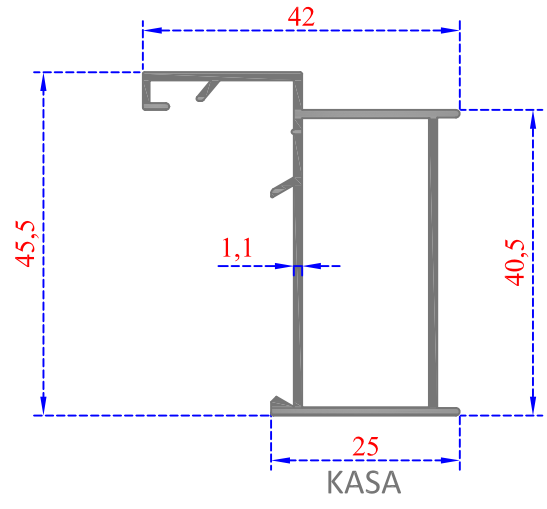
33

FUGALI ALDOKS
PROFİLLERİ



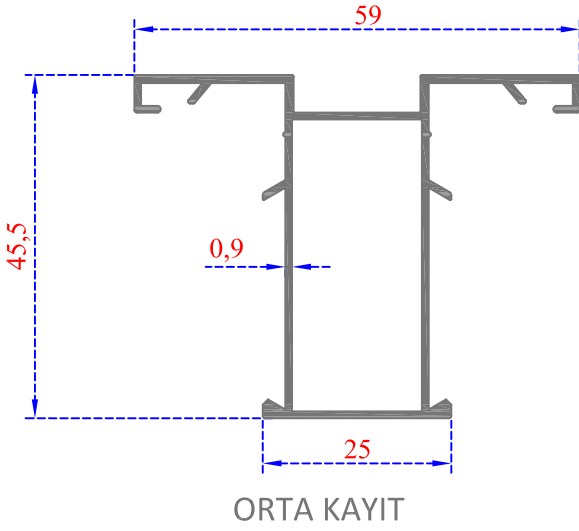
Sistem Kodu 33-1050

Ağırlık (kg/mt) 0,410



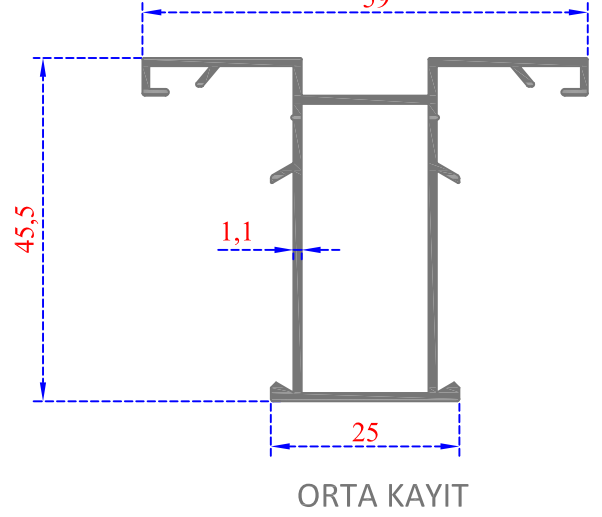
Sistem Kodu 33-1035

Ağırlık (kg/mt) 0,480



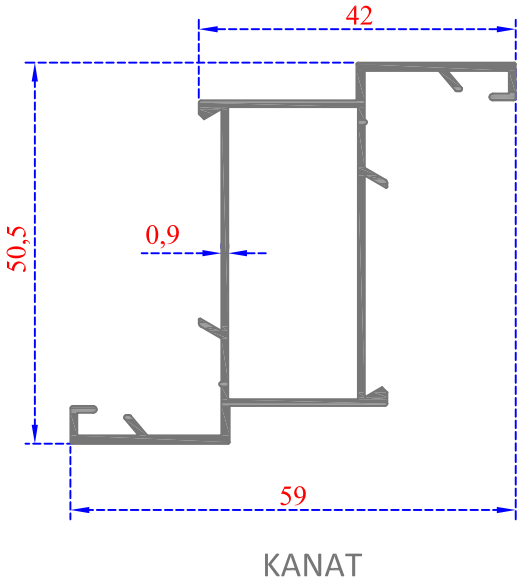
Sistem Kodu 33-1051

Ağırlık (kg/mt) 0,505



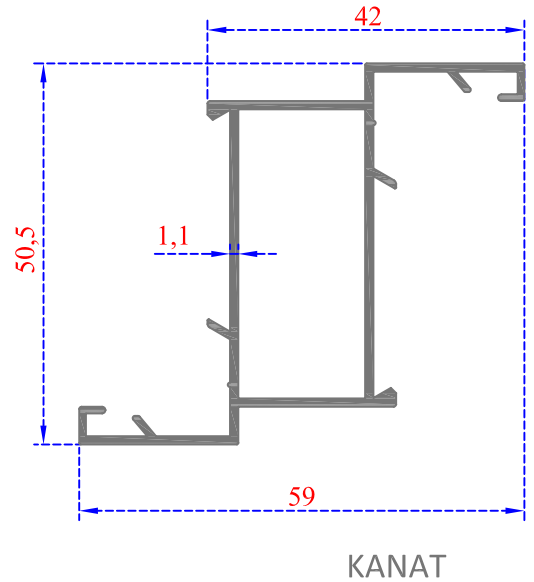
Sistem Kodu 33-1036

Ağırlık (kg/mt) 0,590



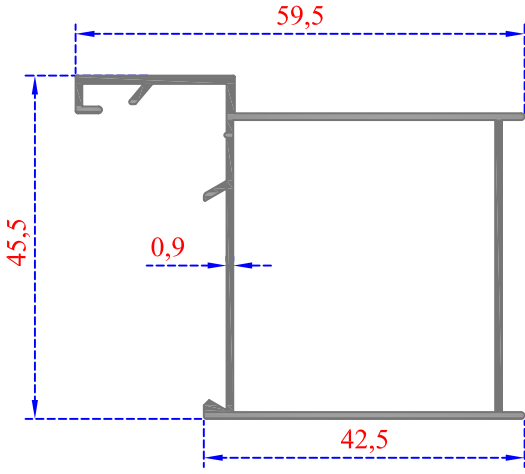
Sistem Kodu 33-1052

Ağırlık (kg/mt) 0,505



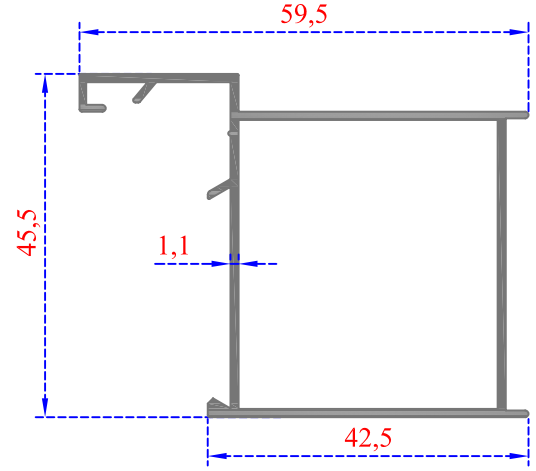
Sistem Kodu 33-1037

Ağırlık (kg/mt) 0,590



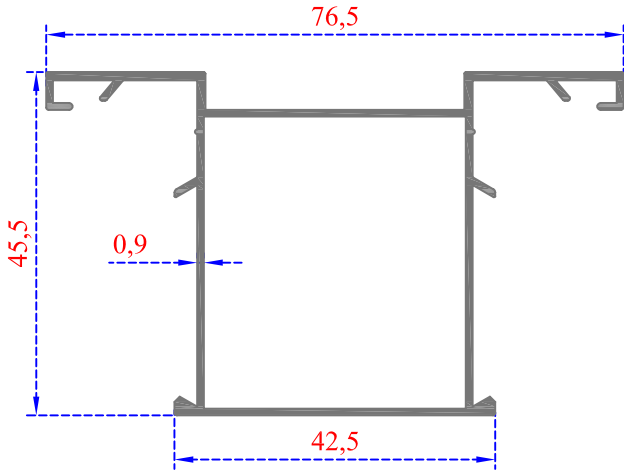
KASA

Sistem Kodu 33-1053
Ağırlık (kg/mt) 0,495



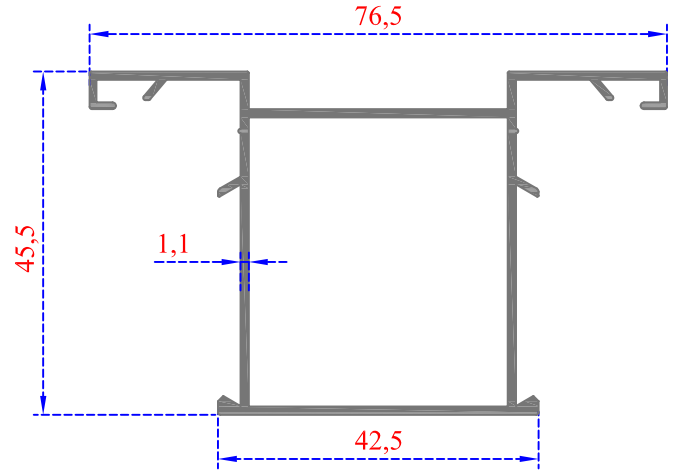
KASA

Sistem Kodu 33-1038
Ağırlık (kg/mt) 0,585



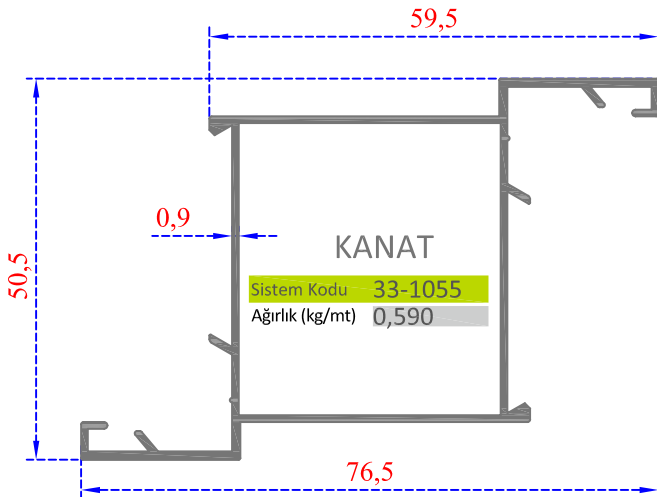
ORTA KAYIT

Sistem Kodu 33-1054
Ağırlık (kg/mt) 0,590



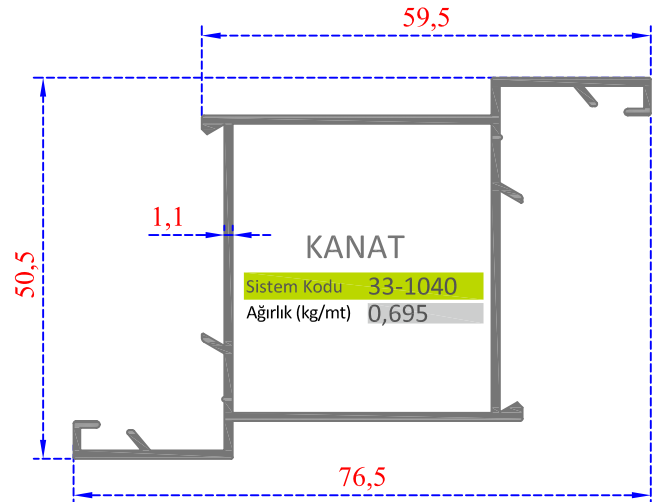
ORTA KAYIT

Sistem Kodu 33-1039
Ağırlık (kg/mt) 0,695



KANAT

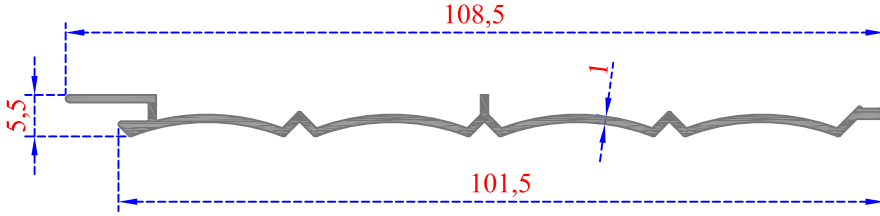
Sistem Kodu 33-1055
Ağırlık (kg/mt) 0,590



KANAT

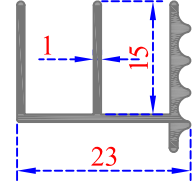
Sistem Kodu 33-1040
Ağırlık (kg/mt) 0,695

DEKORATİF LAMBRI

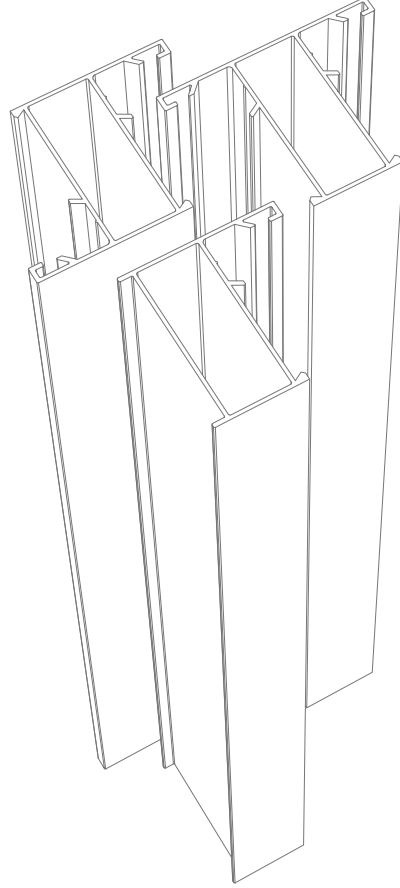


Sistem Kodu 33-1041
Ağırlık (kg/mt) 0,355

DEKORATİF -E-
SÜRME CAM

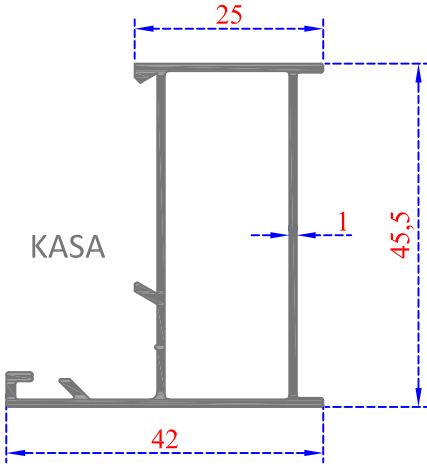


Sistem Kodu 33-1042
Ağırlık (kg/mt) 0,220

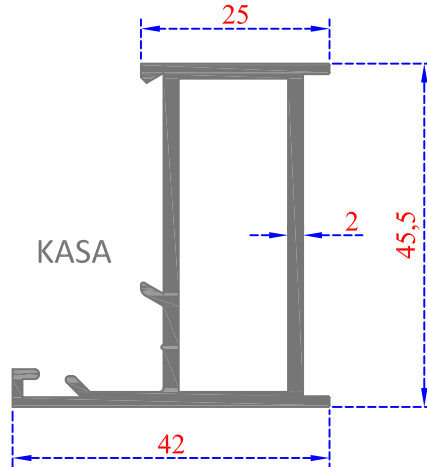


32

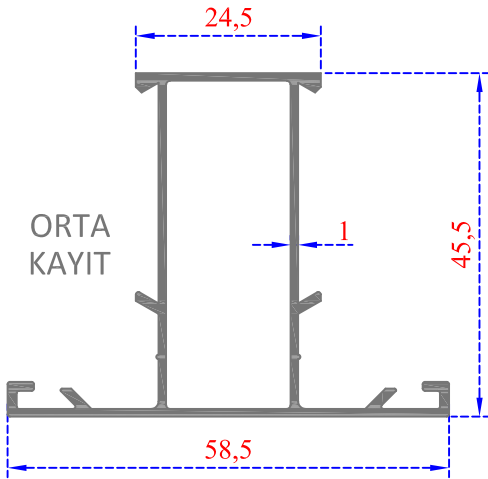
DÜZ ALDOKS
PROFİLLERİ



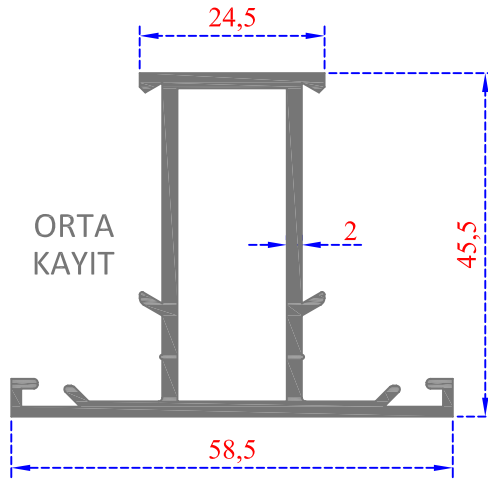
Sistem Kodu 32-1000
Ağırlık (kg/mt) 0,475



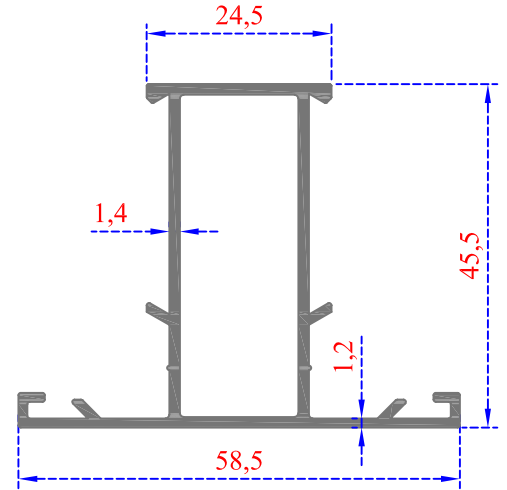
Sistem Kodu 32-1035
Ağırlık (kg/mt) 0,830



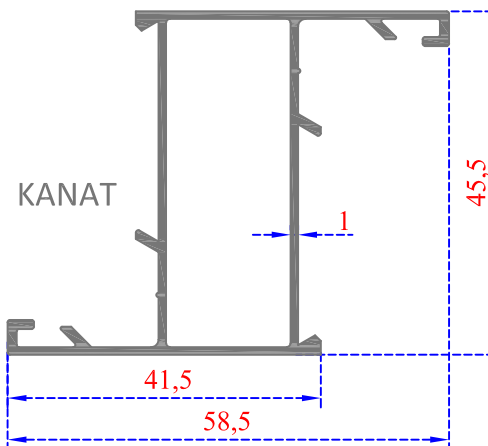
Sistem Kodu 32-1001
Ağırlık (kg/mt) 0,565



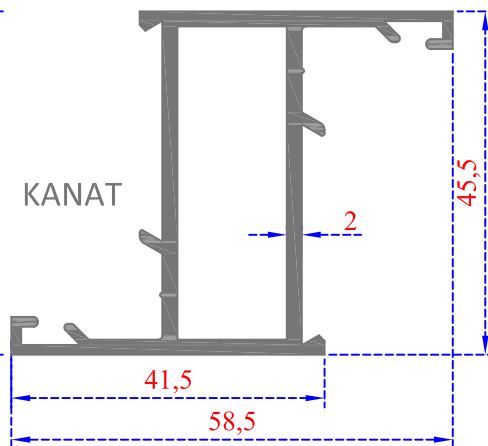
Sistem Kodu 32-1016
Ağırlık (kg/mt) 0,955



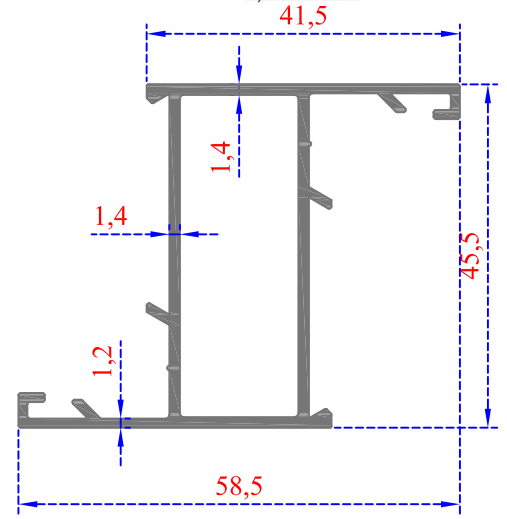
Sistem Kodu 32-1028
Ağırlık (kg/mt) 0,710



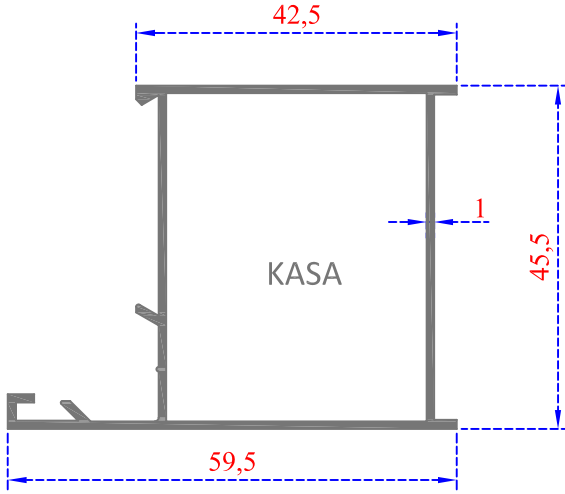
Sistem Kodu 32-1002
Ağırlık (kg/mt) 0,565



Sistem Kodu 32-1017
Ağırlık (kg/mt) 0,955

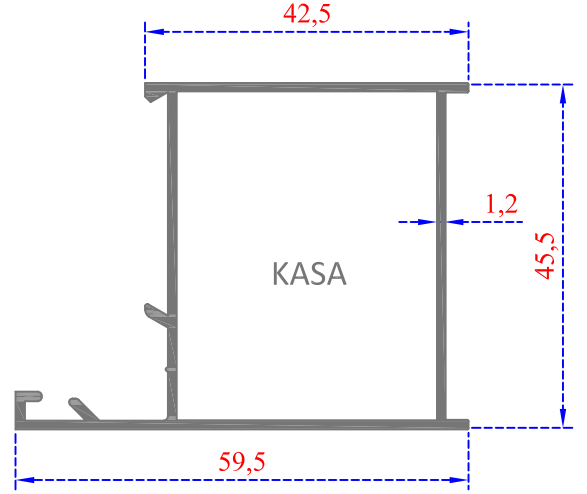


Sistem Kodu 32-1029
Ağırlık (kg/mt) 0,710



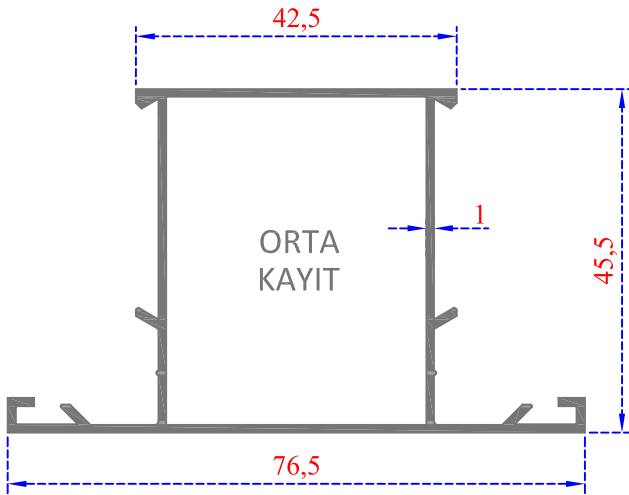
Sistem Kodu 32-1003

Ağırlık (kg/mt) 0,570



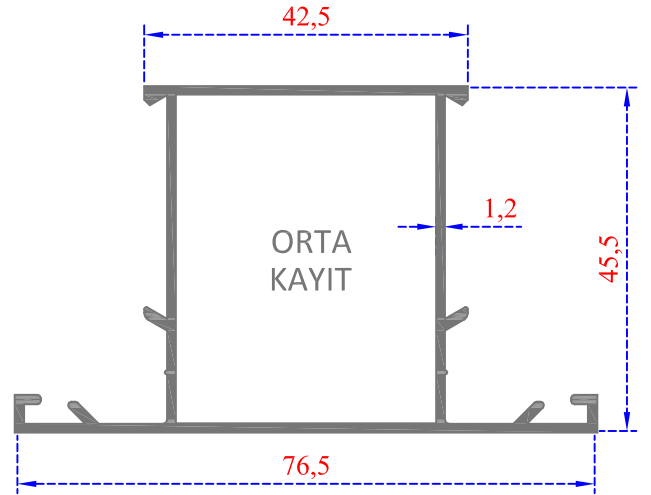
Sistem Kodu 32-1024

Ağırlık (kg/mt) 0,655



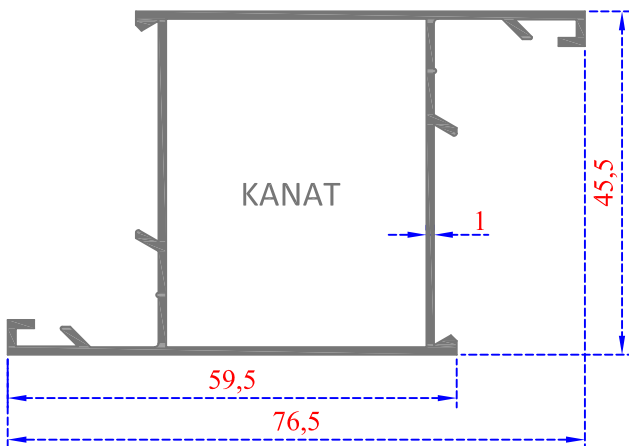
Sistem Kodu 32-1004

Ağırlık (kg/mt) 0,660



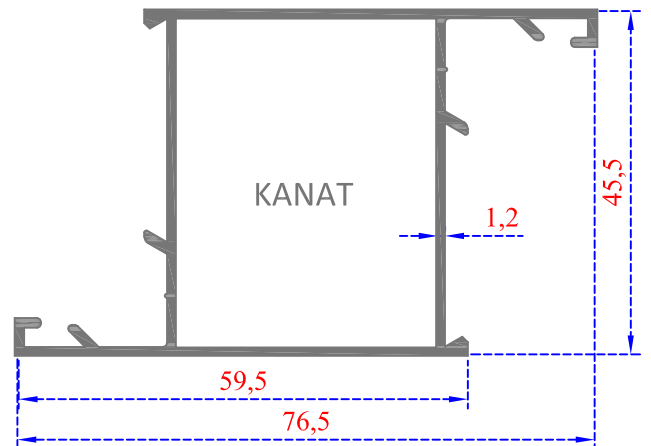
Sistem Kodu 32-1025

Ağırlık (kg/mt) 0,760



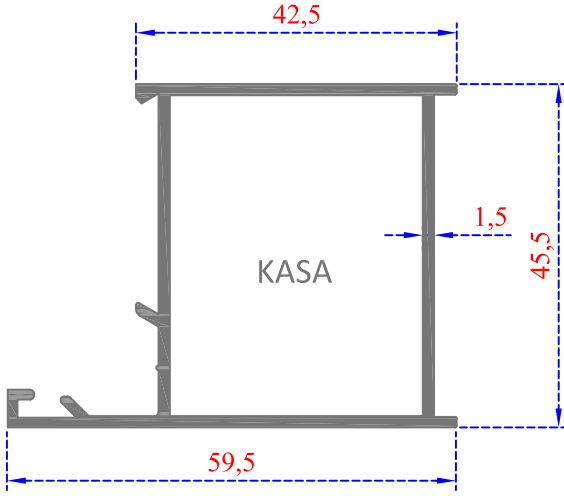
Sistem Kodu 32-1005

Ağırlık (kg/mt) 0,660



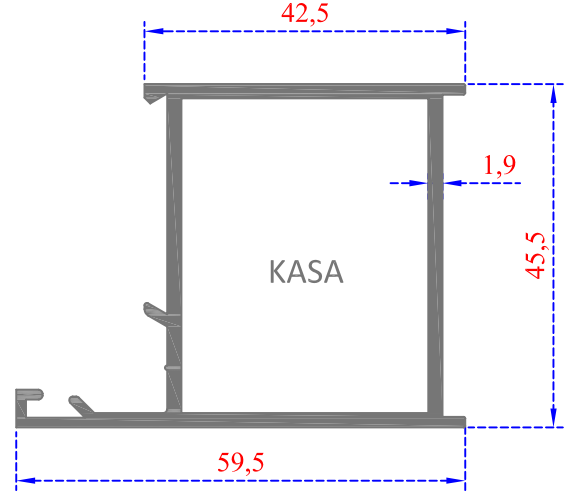
Sistem Kodu 32-1026

Ağırlık (kg/mt) 0,760



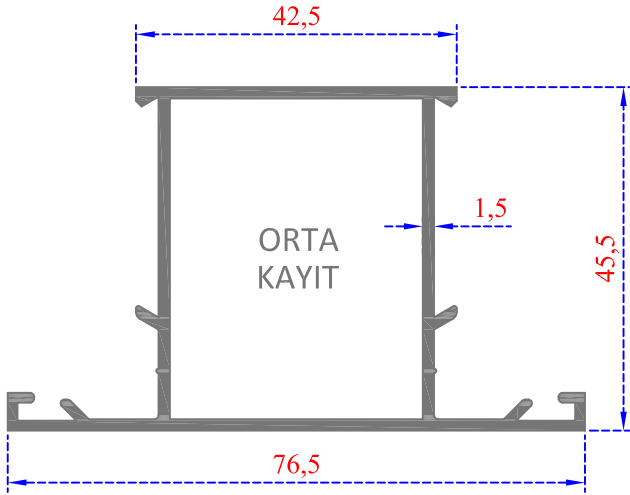
Sistem Kodu 32-1018

Ağırlık (kg/mt) 0,805



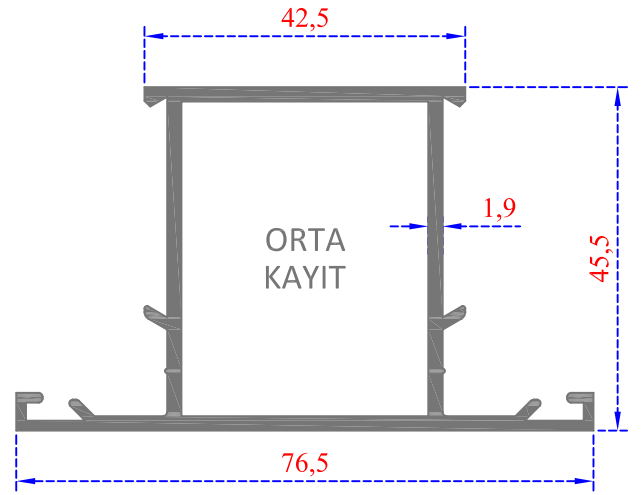
Sistem Kodu 32-1021

Ağırlık (kg/mt) 0,980



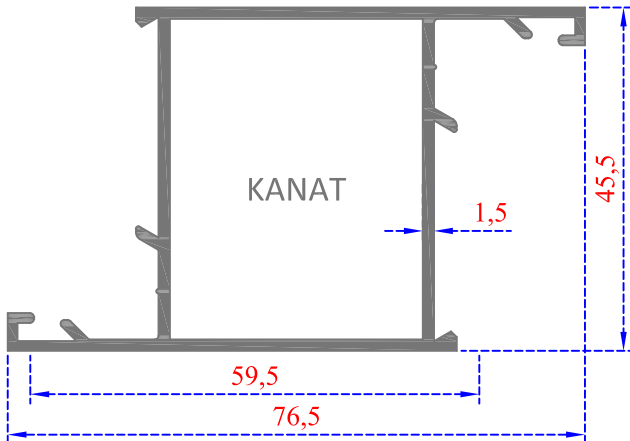
Sistem Kodu 32-1019

Ağırlık (kg/mt) 0,920



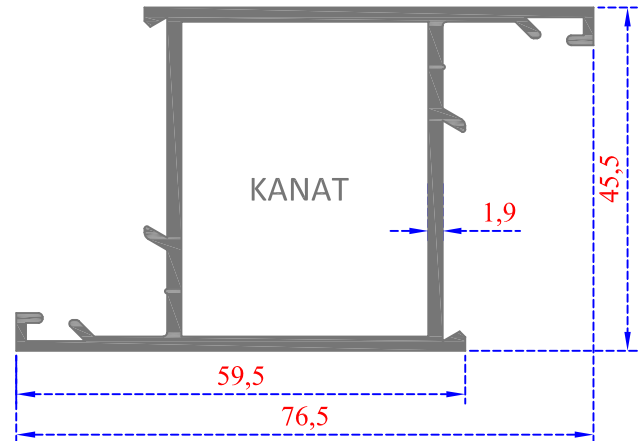
Sistem Kodu 32-1022

Ağırlık (kg/mt) 1,115



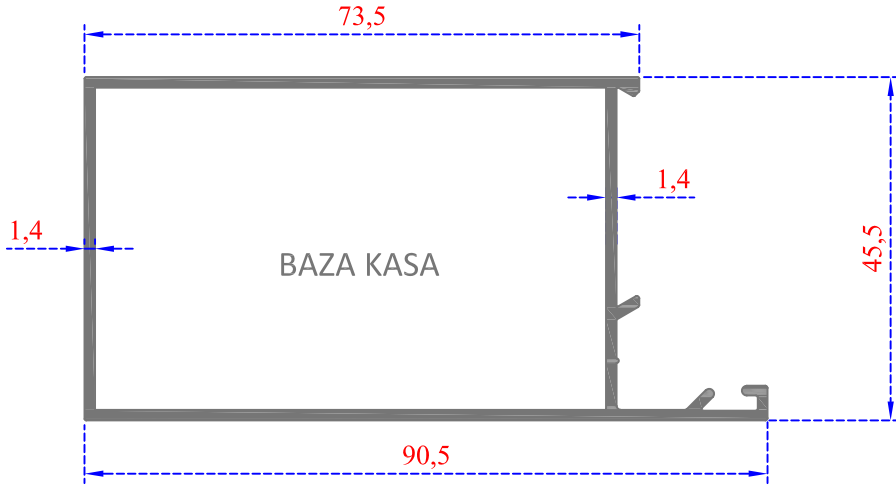
Sistem Kodu 32-1020

Ağırlık (kg/mt) 0,920



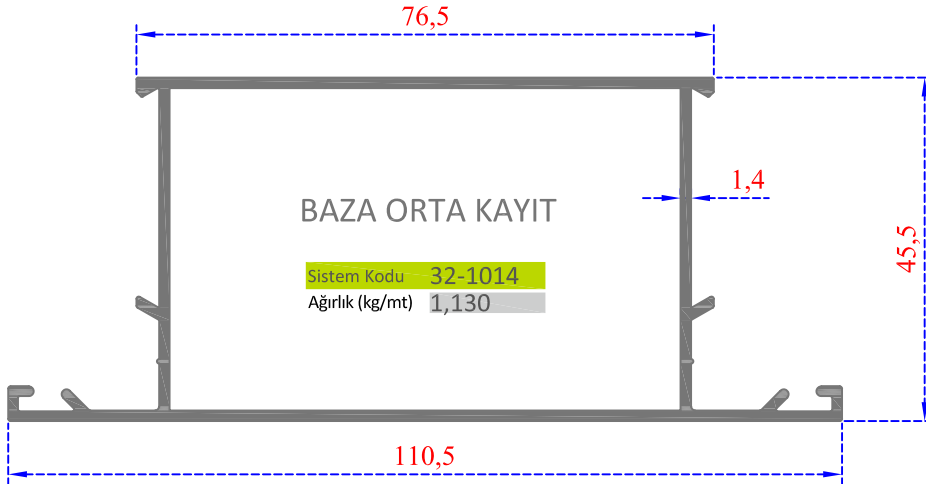
Sistem Kodu 32-1023

Ağırlık (kg/mt) 1,115



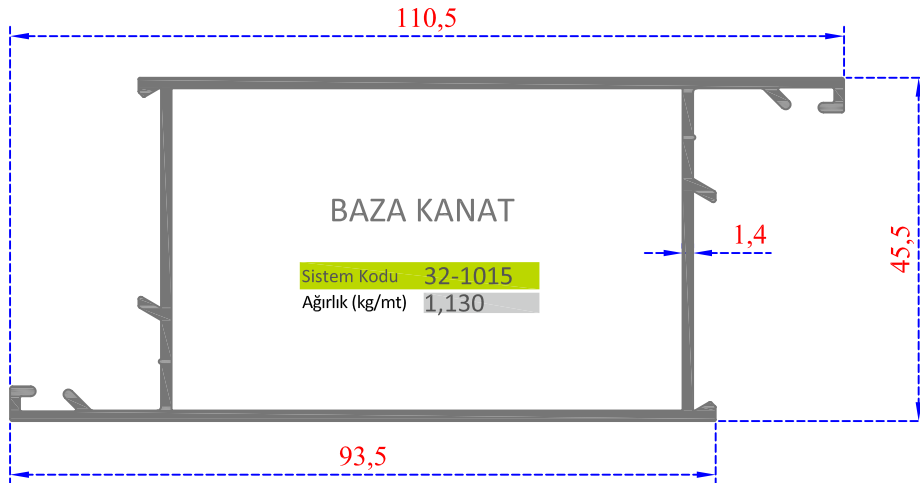
Sistem Kodu 32-1006

Ağırlık (kg/mt) 0,995



Sistem Kodu 32-1014

Ağırlık (kg/mt) 1,130



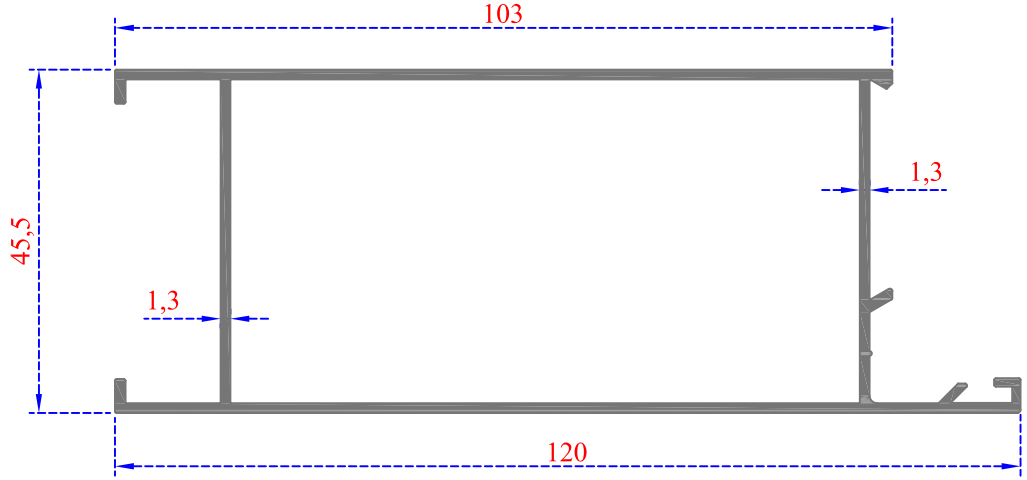
Sistem Kodu 32-1015

Ağırlık (kg/mt) 1,130

BAZA ETEK

Sistem Kodu 32-1009

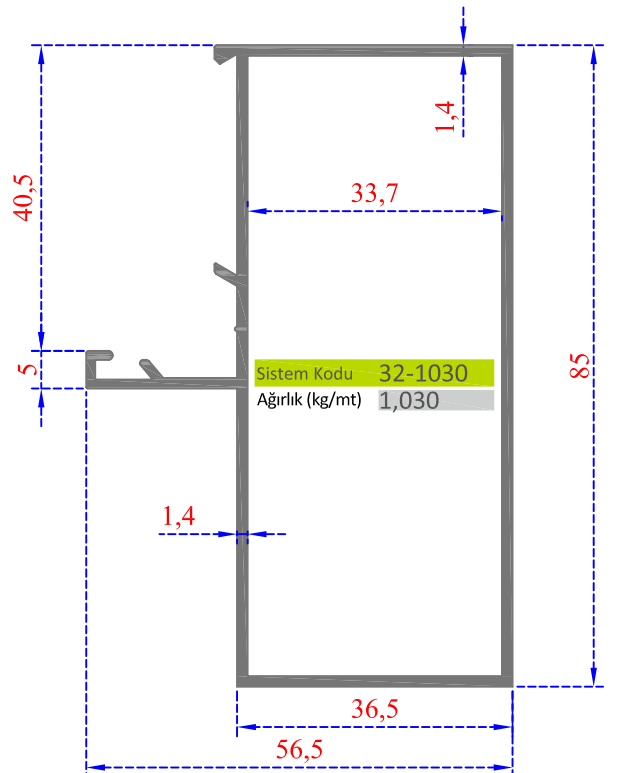
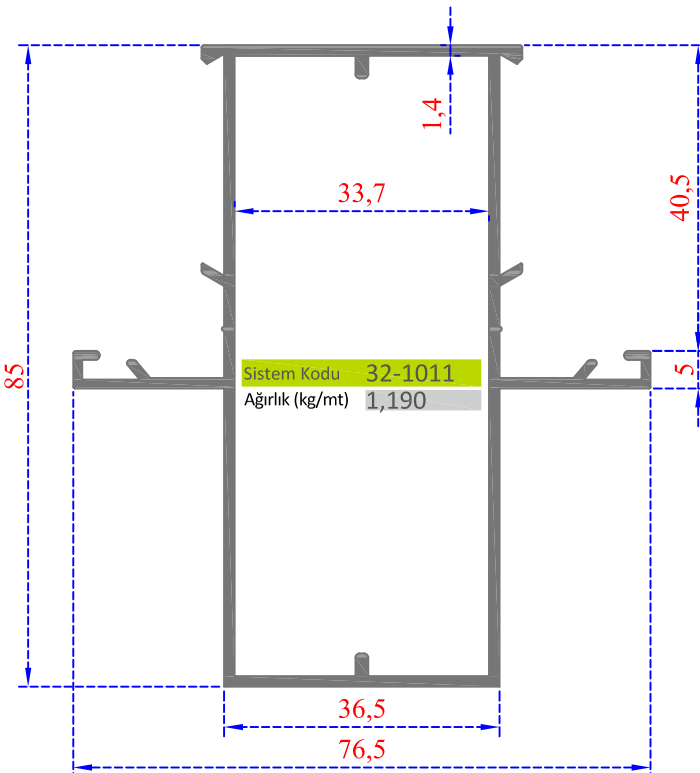
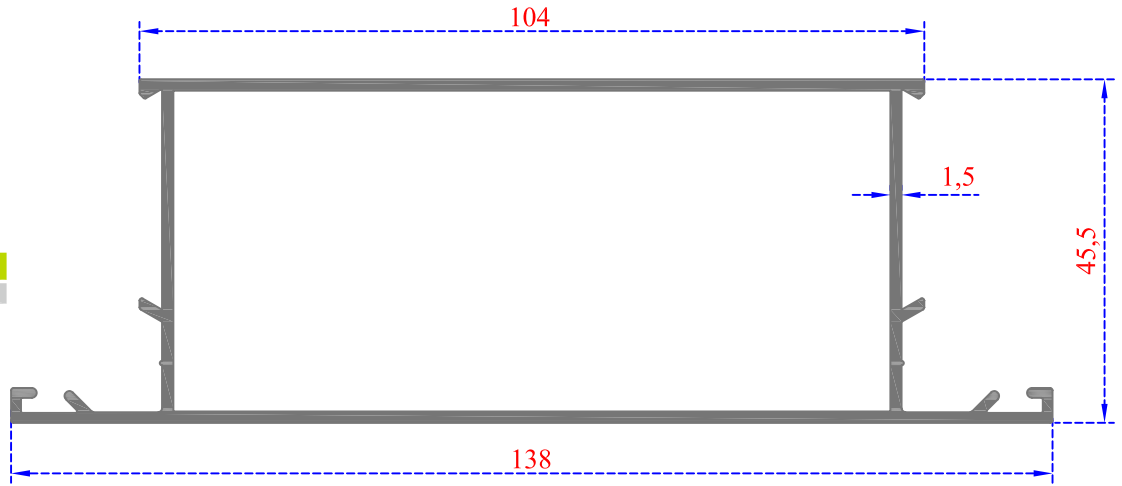
Ağırlık (kg/mt) 1,165

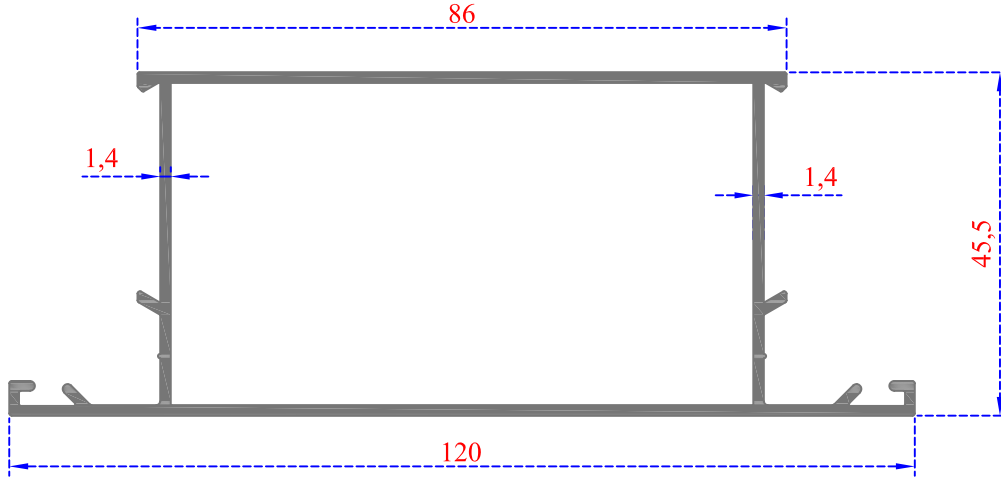


SÜPER BAZA
ORTA KAYIT

Sistem Kodu 32-1010

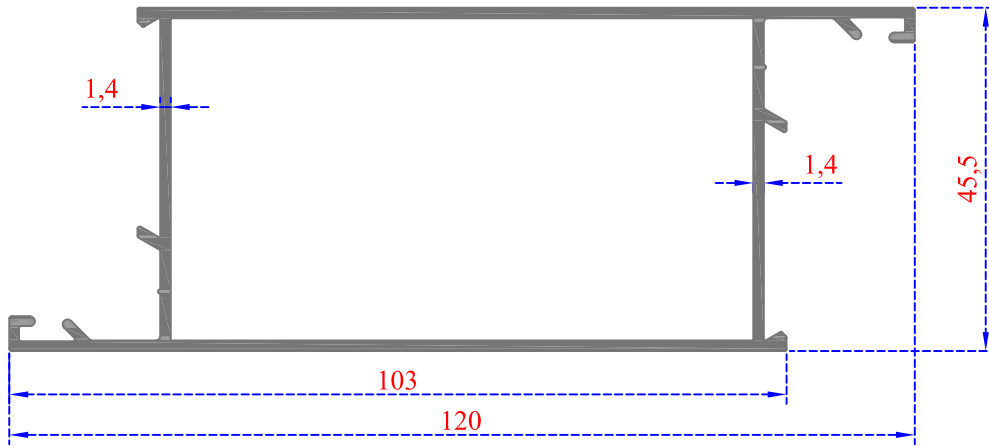
Ağırlık (kg/mt) 1,415





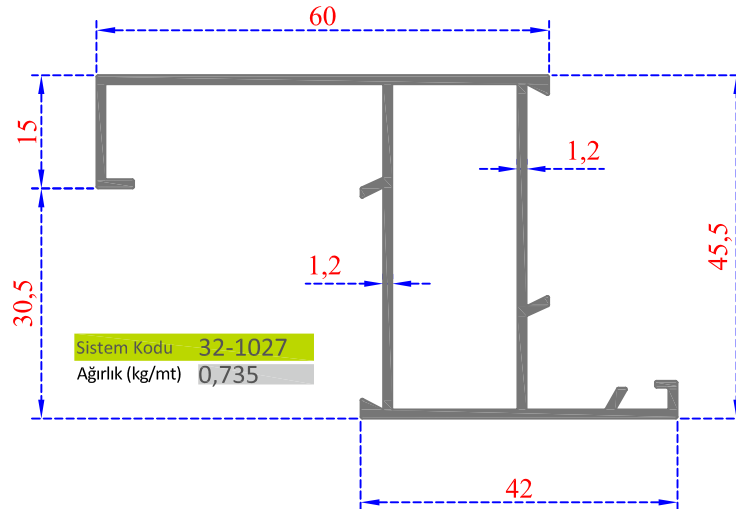
Sistem Kodu 32-1007

Ağırlık (kg/mt) 1,200



Sistem Kodu 32-1008

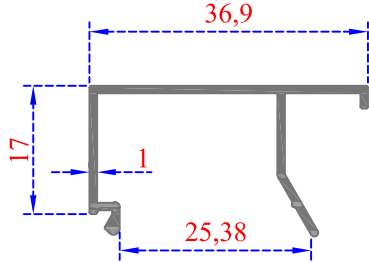
Ağırlık (kg/mt) 1,200



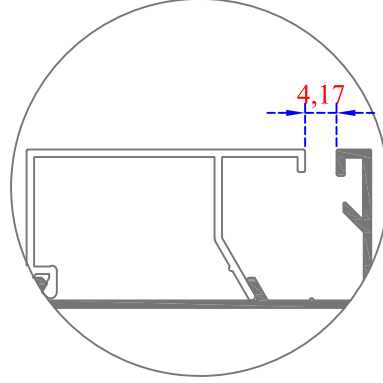
Sistem Kodu 32-1027

Ağırlık (kg/mt) 0,735

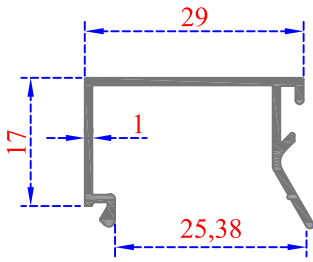
TEK CAM CONTASIZ ÇITA



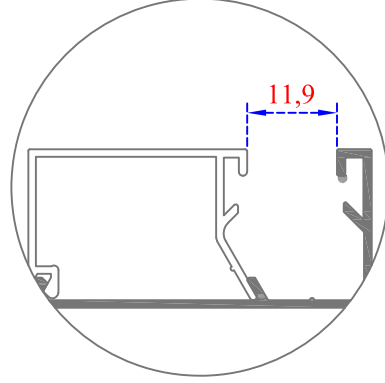
Sistem Kodu 34-1072
Ağırlık (kg/mt) 0,225



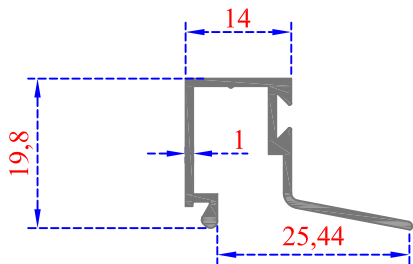
TEK CAM ÇITA



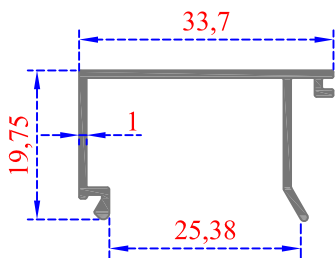
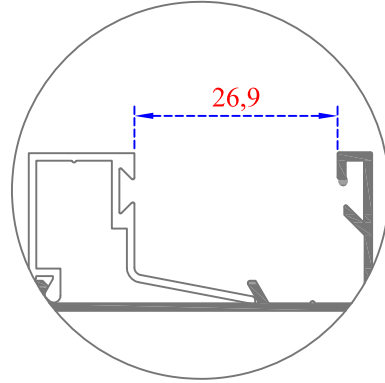
Sistem Kodu 34-1052
Ağırlık (kg/mt) 0,215



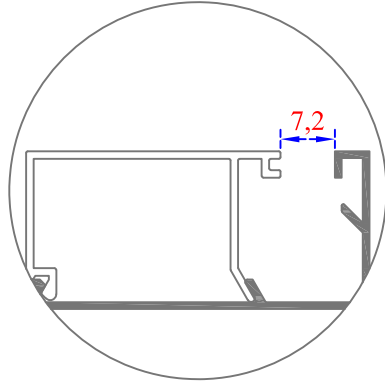
ISICAM ÇITA

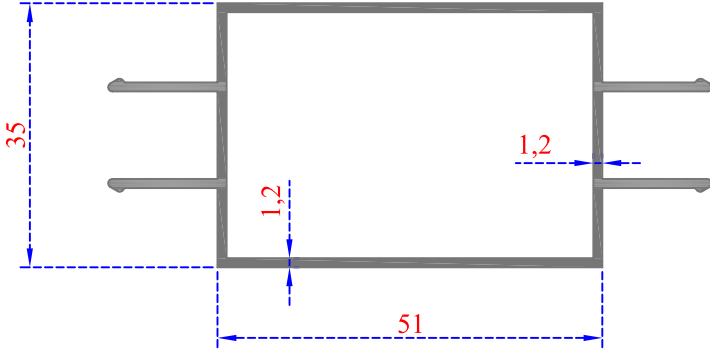


Sistem Kodu 34-1053
Ağırlık (kg/mt) 0,220

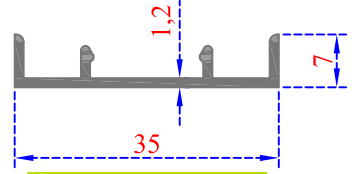


Sistem Kodu 32-1055
Ağırlık (kg/mt) 0,220



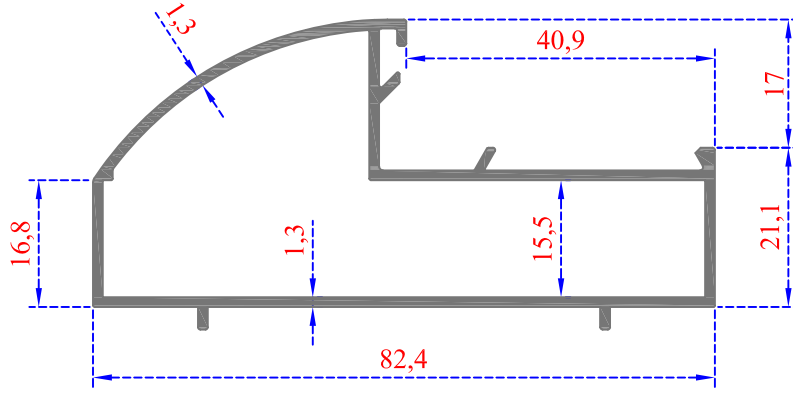


Sistem Kodu 38-1203
Ağırlık (kg/mt) 0,740

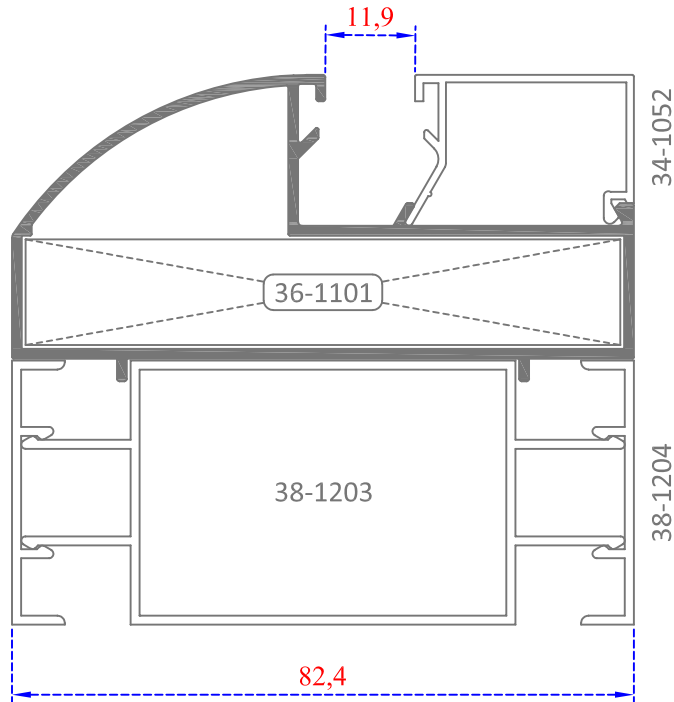


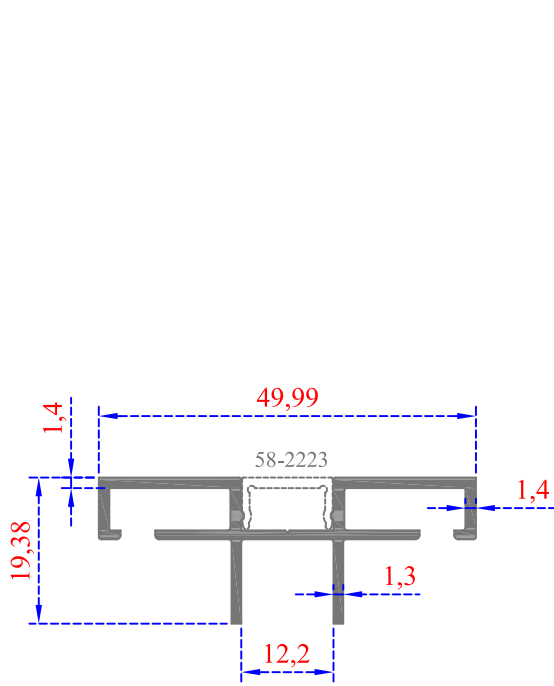
Sistem Kodu 38-1204
Ağırlık (kg/mt) 0,180

Sistem Kodu 38-1236
Ağırlık (kg/mt) 0,865

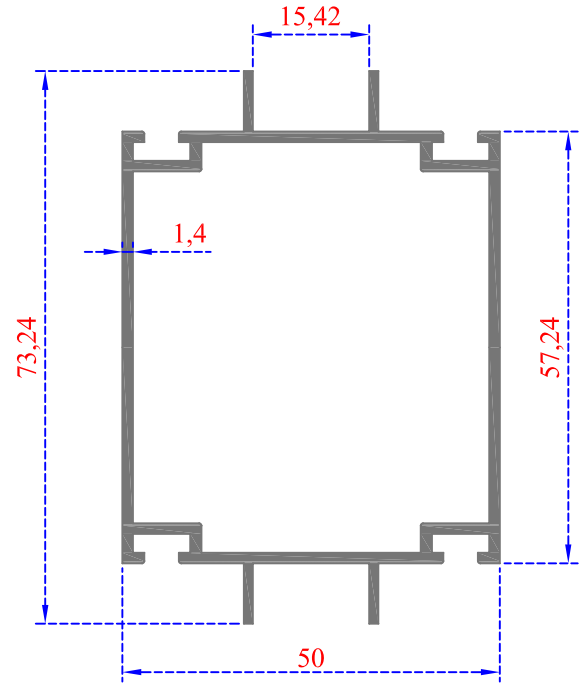


MONTAJ
DETAYI

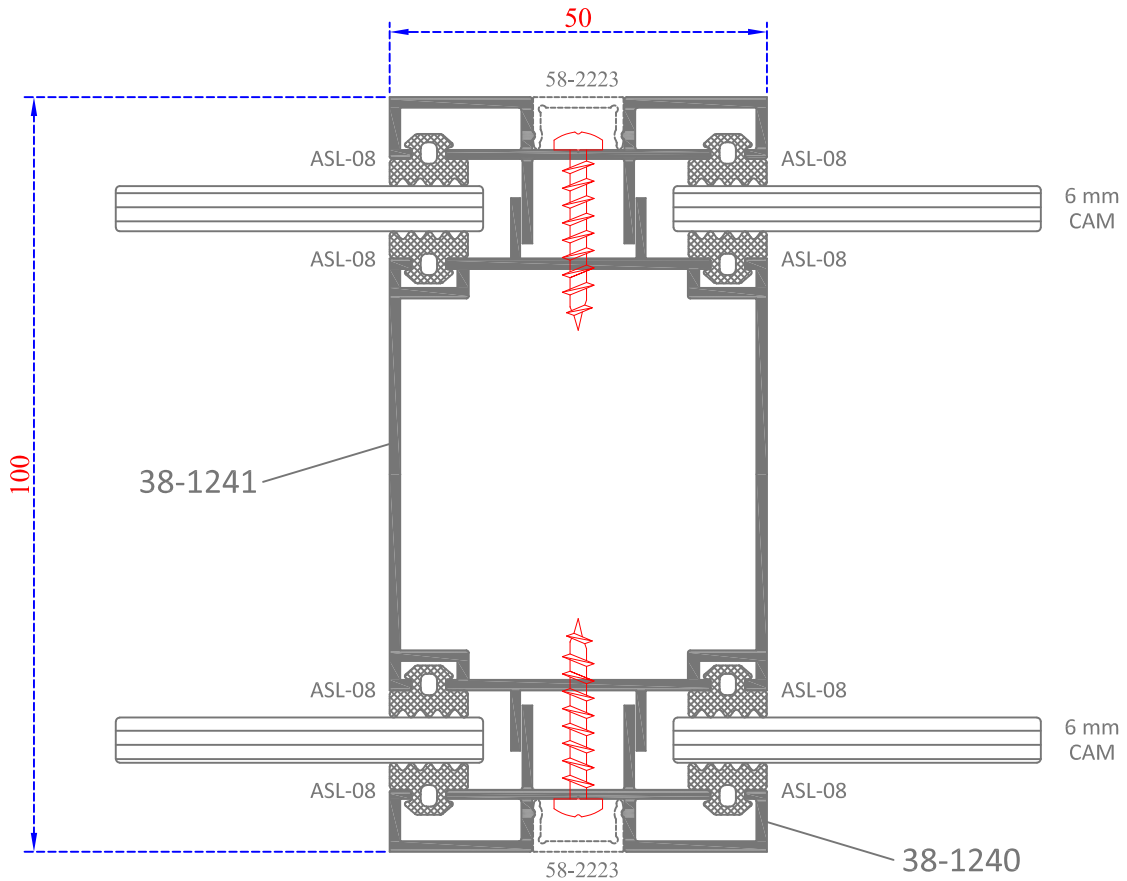


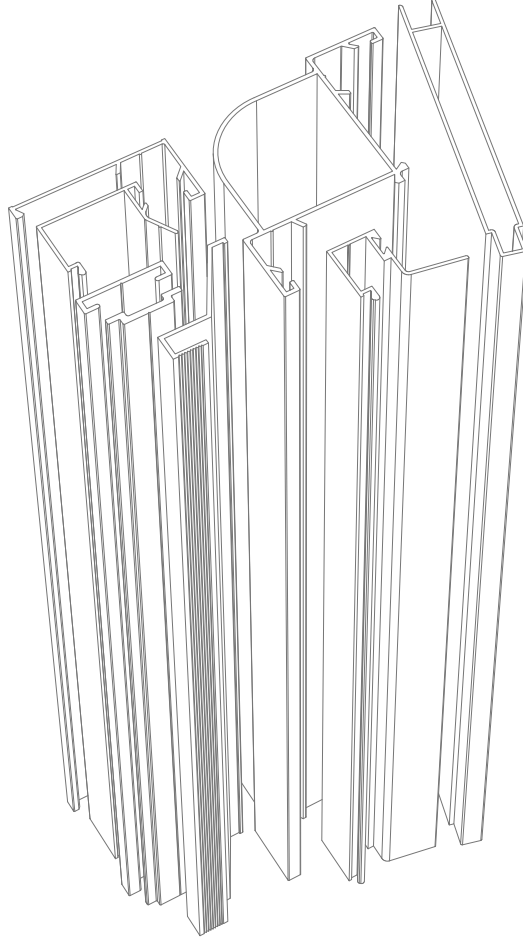


Sistem Kodu 38-1240
Ağırlık (kg/mt) 0,445



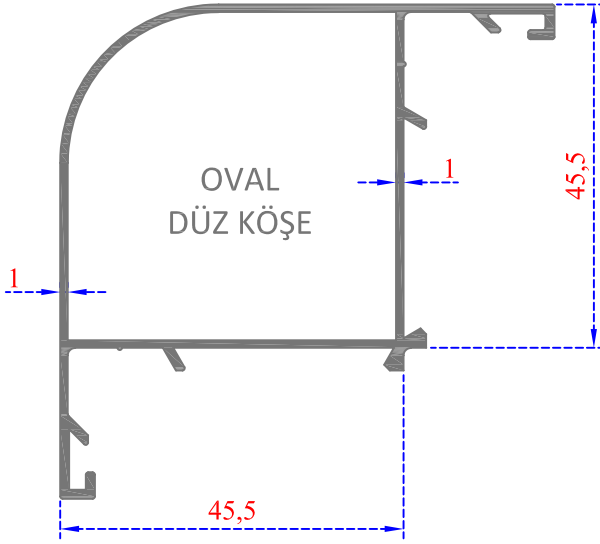
Sistem Kodu 38-1241
Ağırlık (kg/mt) 1,005



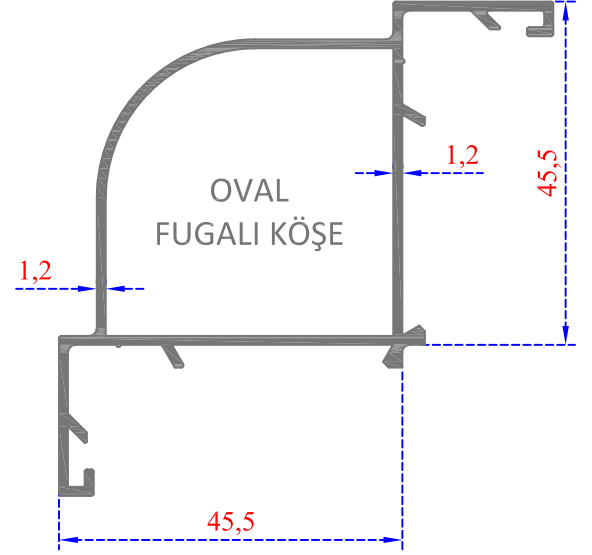


34

ALDOKS YARDIMCI
PROFİLLERİ

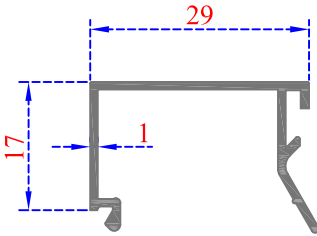


Sistem Kodu 34-1050
Ağırlık (kg/mt) 0,700



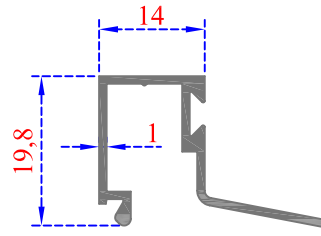
Sistem Kodu 34-1051
Ağırlık (kg/mt) 0,770

TEK CAM ÇITASI



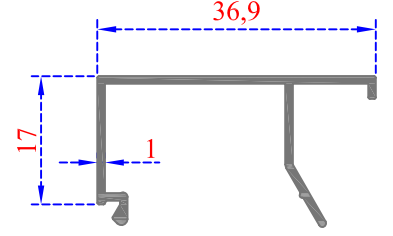
Sistem Kodu 34-1052
Ağırlık (kg/mt) 0,215

ISICAM ÇITASI



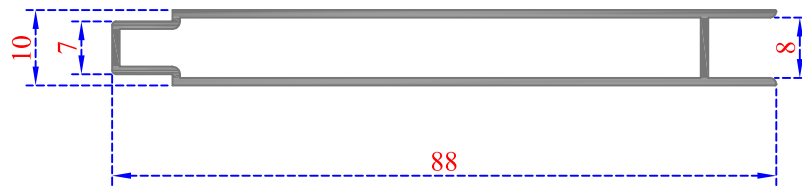
Sistem Kodu 34-1053
Ağırlık (kg/mt) 0,220

TEK CAM CONTASIZ ÇITA



Sistem Kodu 34-1072
Ağırlık (kg/mt) 0,225

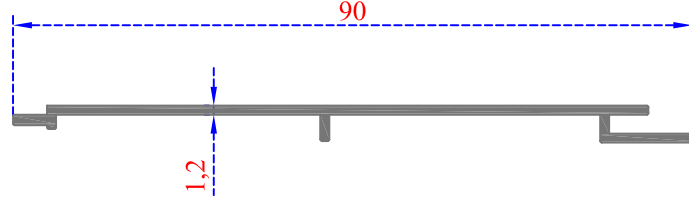
TAHTA LAMBRI



Sistem Kodu 34-1054
1,0 mm ET 0,520 kg/mt
1,5 mm ET 0,765 kg/mt

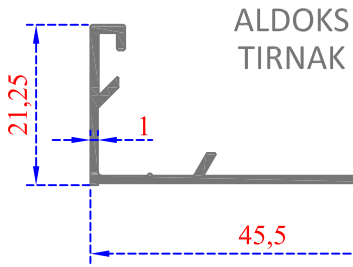
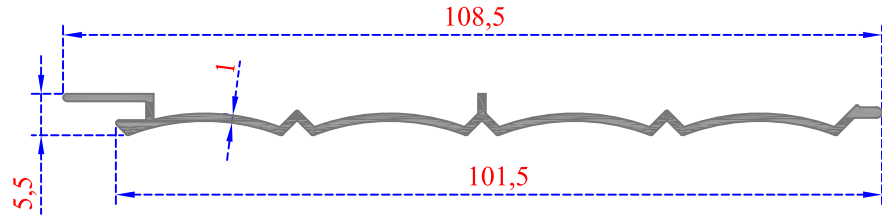
DÜZ LAMBİRİ

Sistem Kodu 34-1055
Ağırlık (kg/mt) 0,340



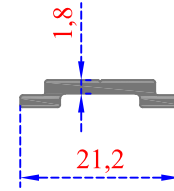
DEKORATİF LAMBİRİ

Sistem Kodu 33-1041
Ağırlık (kg/mt) 0,355



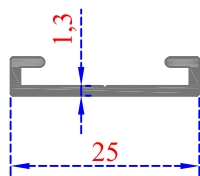
Sistem Kodu 34-1056
Ağırlık (kg/mt) 0,240

İÇ TİJ



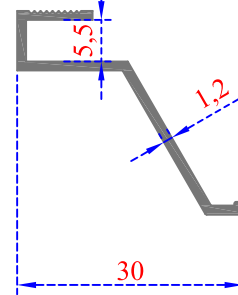
Sistem Kodu 34-1057
Ağırlık (kg/mt) 0,120

DIŞ TİJ

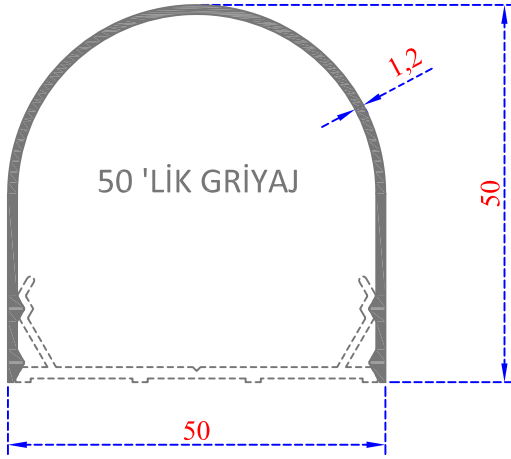


Sistem Kodu 34-1058
Ağırlık (kg/mt) 0,140

DAMLALIK

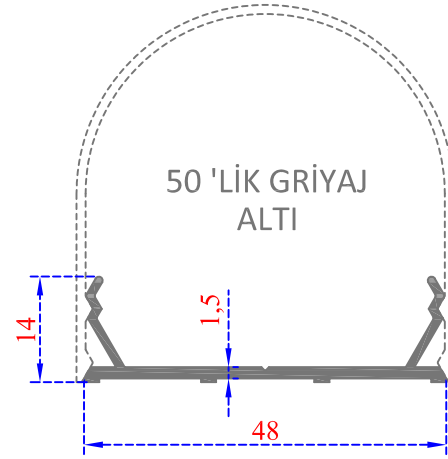


Sistem Kodu 34-1059
Ağırlık (kg/mt) 0,181



Sistem Kodu - 34-1060

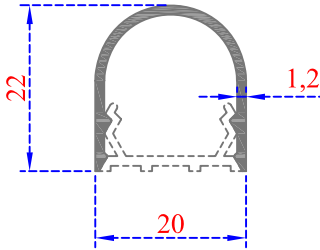
Ağırlık (kg/mt) 0,430



Sistem Kodu - 34-1061

Ağırlık (kg/mt) 0,280

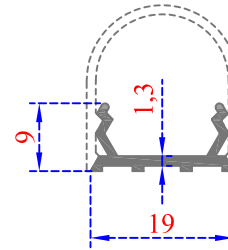
20'LİK GRİYAJ



Sistem Kodu - 34-1062

Ağırlık (kg/mt) 0,185

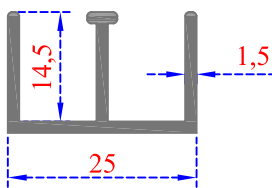
20'LİK GRİYAJ ALTI



Sistem Kodu - 34-1063

Ağırlık (kg/mt) 0,120

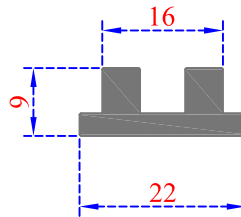
SÜRME CAM -E-



Sistem Kodu - 34-1064

Ağırlık (kg/mt) 0,290

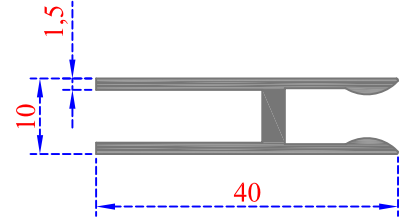
SÜRME CAM RAY



Sistem Kodu - 34-1065

Ağırlık (kg/mt) 0,345

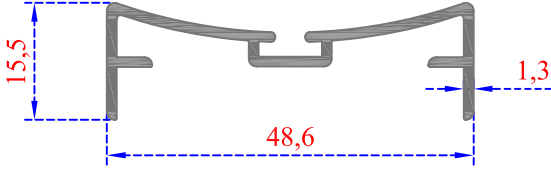
SÜRME CAM -H-



Sistem Kodu - 34-1066

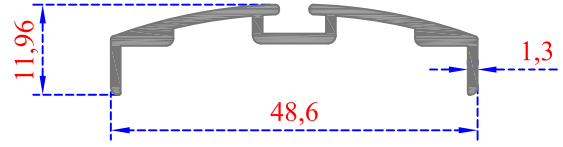
Ağırlık (kg/mt) 0,380

ÇARPMA KAPI İÇ



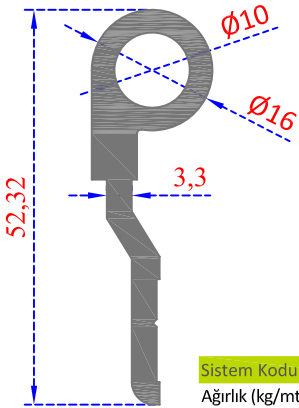
Sistem Kodu 34-1067
Ağırlık (kg/mt) 0,345

ÇARPMA KAPI DIŞ

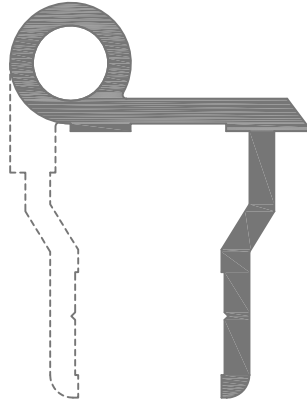


Sistem Kodu 34-1068
Ağırlık (kg/mt) 0,310

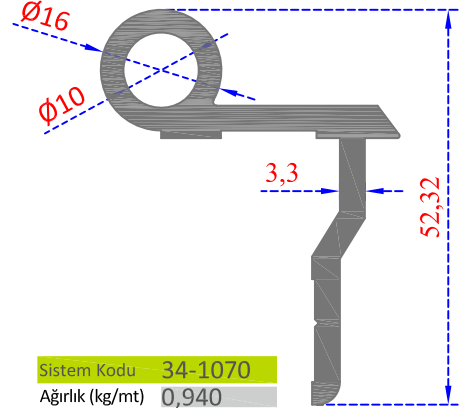
ALDOKS DÜZ
KASA MENTEŞE



Sistem Kodu 34-1069
Ağırlık (kg/mt) 0,755

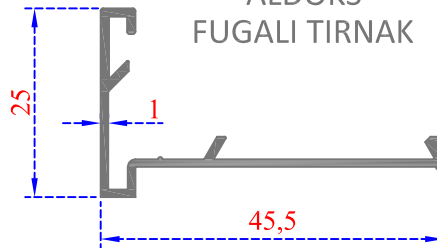


ALDOKS DÜZ
KANAT MENTEŞE



Sistem Kodu 34-1070
Ağırlık (kg/mt) 0,940

ALDOKS
FUGALI TIRNAK



Sistem Kodu 34-1071
Ağırlık (kg/mt) 0,260

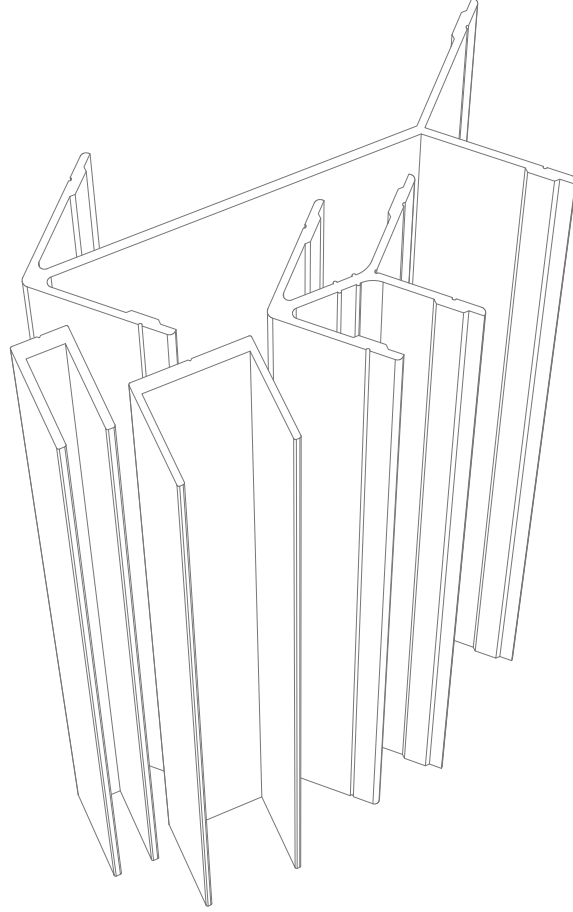
11

12

13

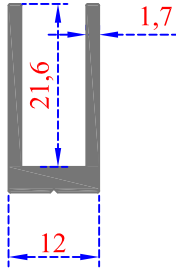
14

15



36
BAĞLANTI
PROFİLLERİ

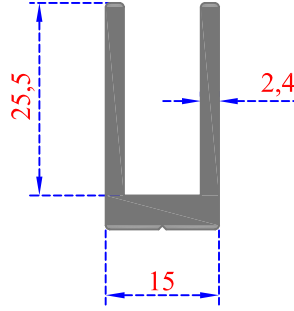
SÜRME - U -



Sistem Kodu 36-1106

Ağırlık (kg/mt) 0,310

DAR - U -

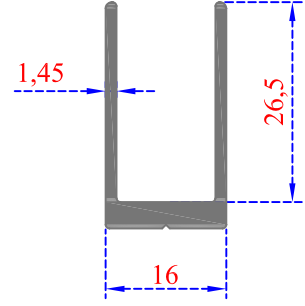


Sistem Kodu 36-1103

Ağırlık (kg/mt) 0,515

DAR - U -

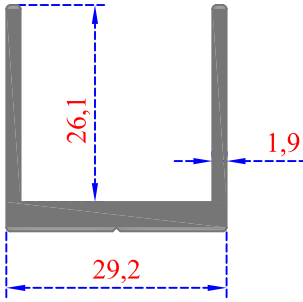
(IRAK İÇİN)



Sistem Kodu 36-1112

Ağırlık (kg/mt) 0,360

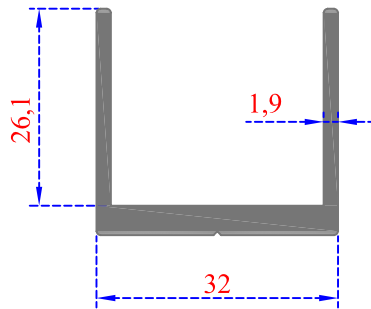
SİSTEM - U -



Sistem Kodu 36-1107

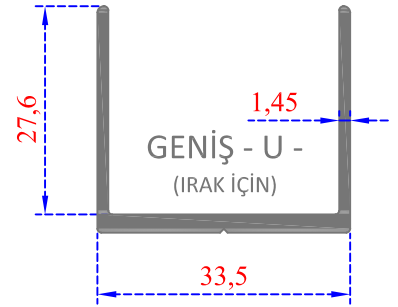
Ağırlık (kg/mt) 0,580

GENİŞ - U -



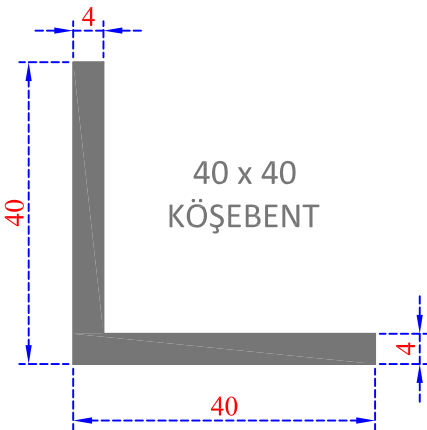
Sistem Kodu 36-1102

Ağırlık (kg/mt) 0,610



Sistem Kodu 36-1111

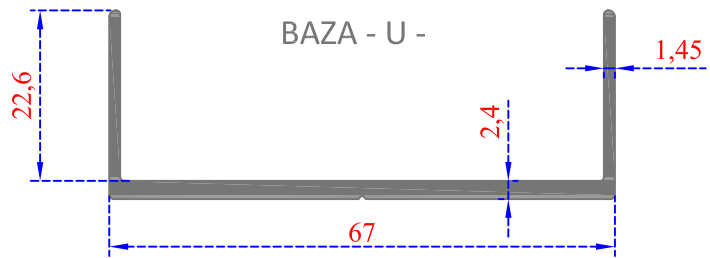
Ağırlık (kg/mt) 0,435



Sistem Kodu 36-1104

Ağırlık (kg/mt) 0,825

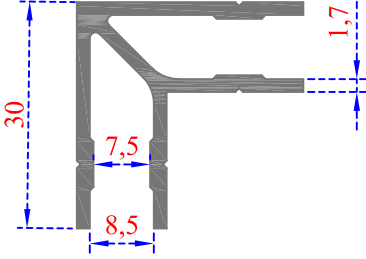
BAZA - U -



Sistem Kodu 36-1118

Ağırlık (kg/mt) 0,615

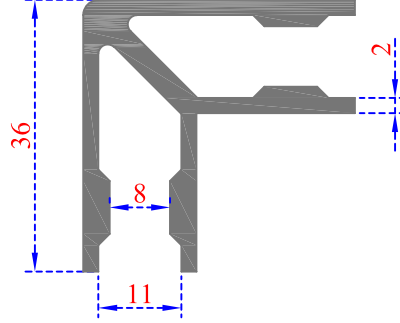
SÜRME ÇAVUŞ



Sistem Kodu 36-1105

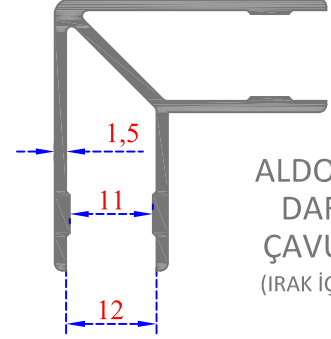
Ağırlık (kg/mt) 0,540

ALDOKS DAR ÇAVUŞ



Sistem Kodu 36-1101

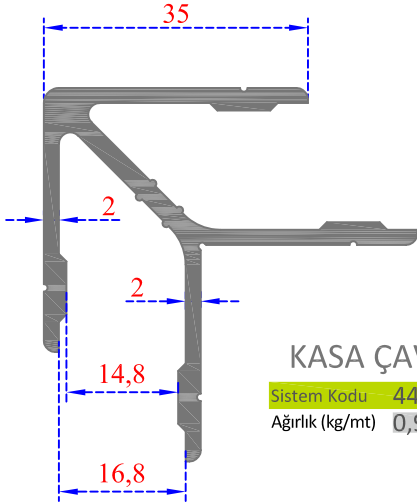
Ağırlık (kg/mt) 0,895



ALDOKS
DAR
ÇAVUŞ
(IRAK İÇİN)

Sistem Kodu 36-1114

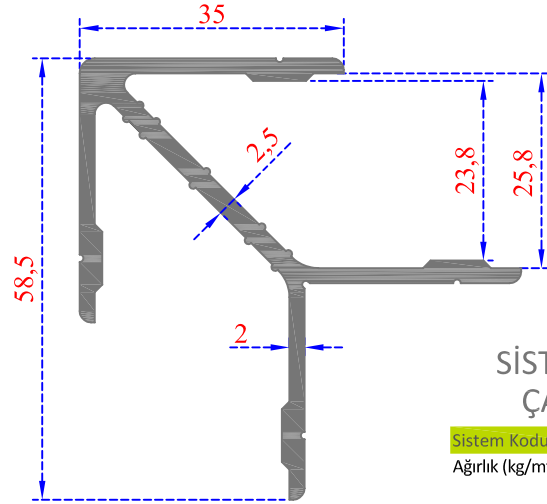
Ağırlık (kg/mt) 0,565



KASA ÇAVUŞU

Sistem Kodu 44-1390

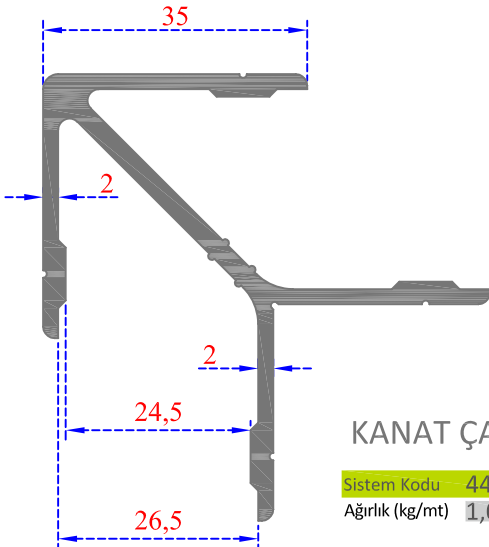
Ağırlık (kg/mt) 0,955



SİSTEM 55
ÇAVUŞ

Sistem Kodu 36-1117

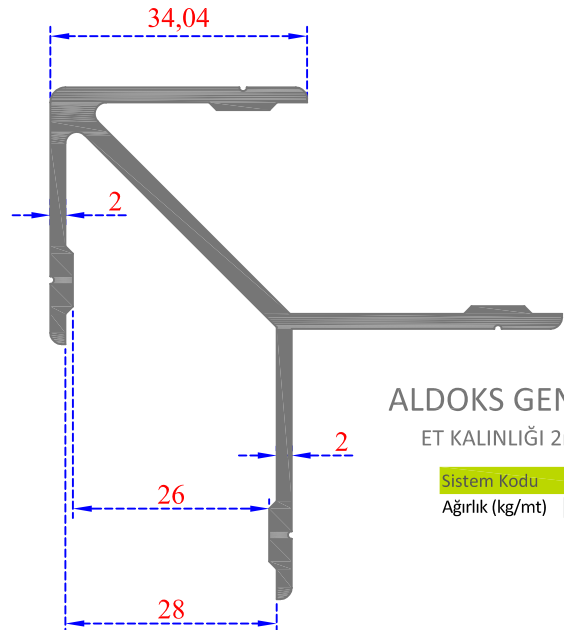
Ağırlık (kg/mt) 1,045



KANAT ÇAVUŞU

Sistem Kodu 44-1389

Ağırlık (kg/mt) 1,050

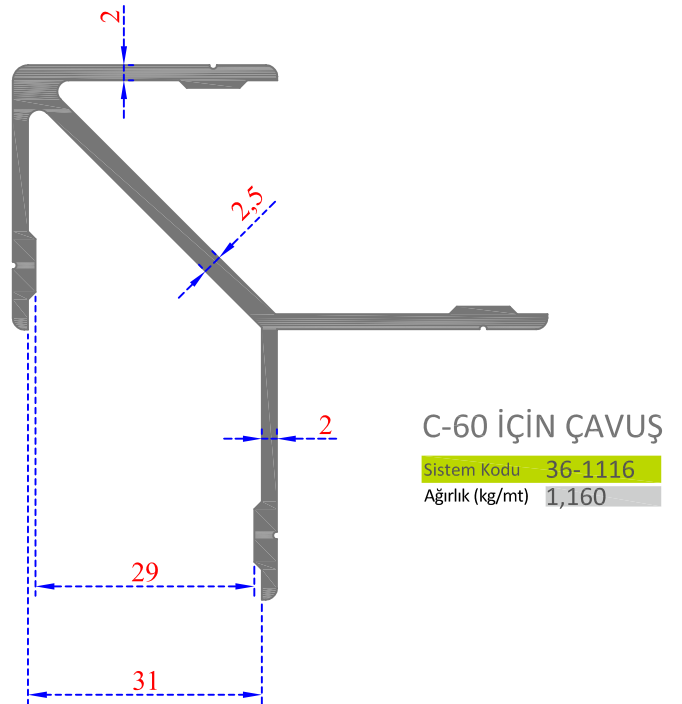
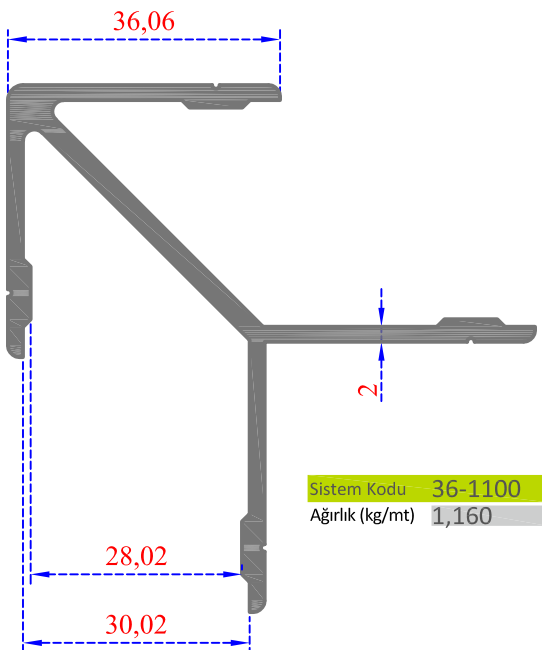
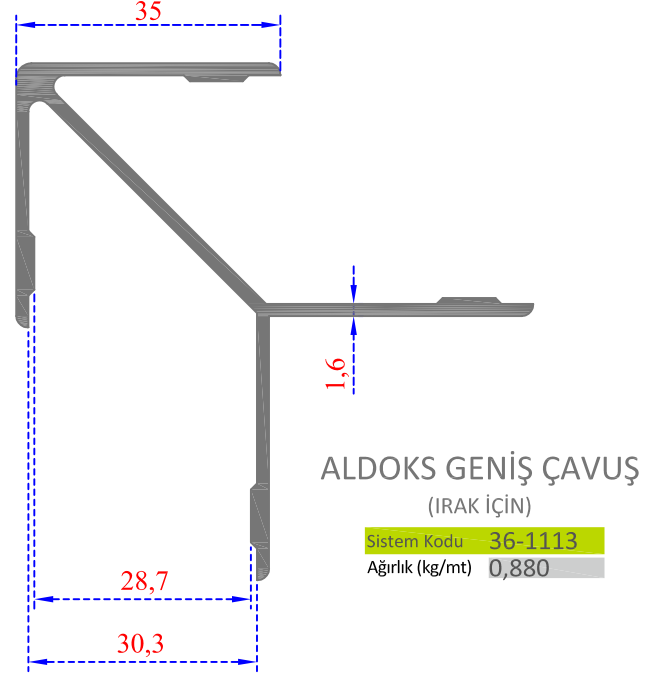
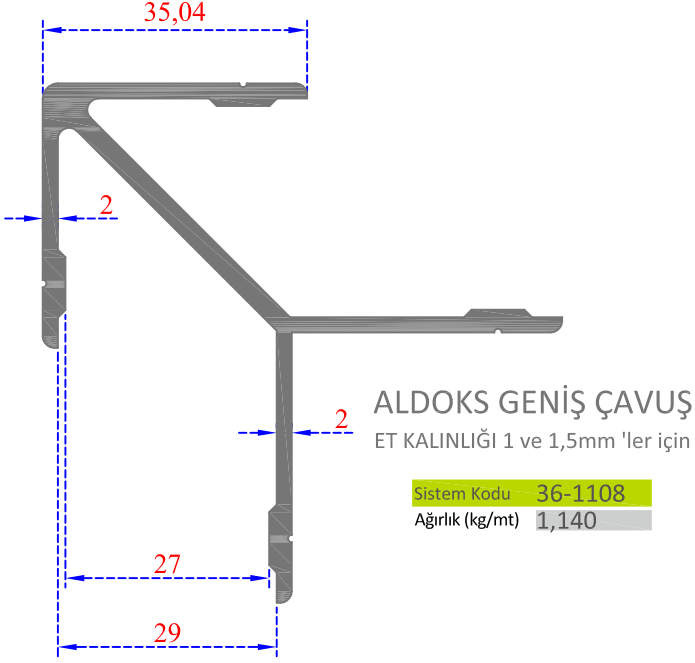


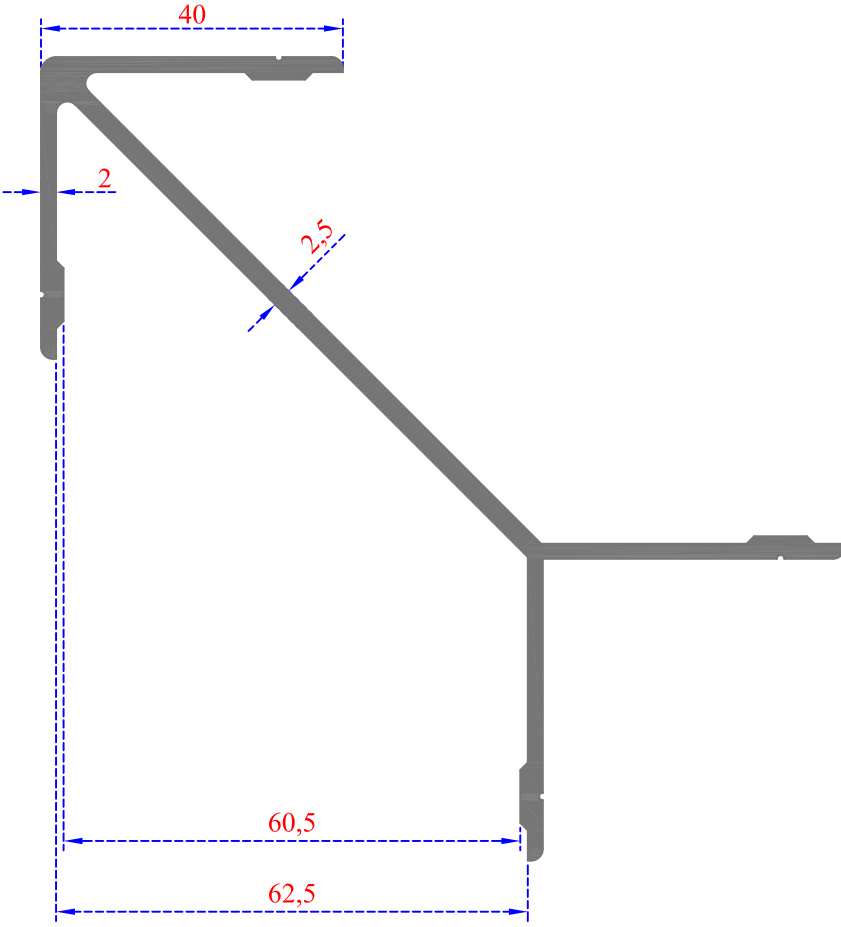
ALDOKS GENİŞ ÇAVUŞ

ET KALINLIĞI 2mm 'ler için

Sistem Kodu 36-1109

Ağırlık (kg/mt) 1,120





ALDOKS BAZA KASA İÇİN GENİŞ ÇAVUŞ

Sistem Kodu - 36-1110

Ağırlık (kg/mt) 1,560

KULLANILDIĞI PROFİL

PROFİL NO	Kesim Ölçüsü
32 - 1006	42,2 mm
32 - 1014	42,2 mm
32 - 1015	42,2 mm

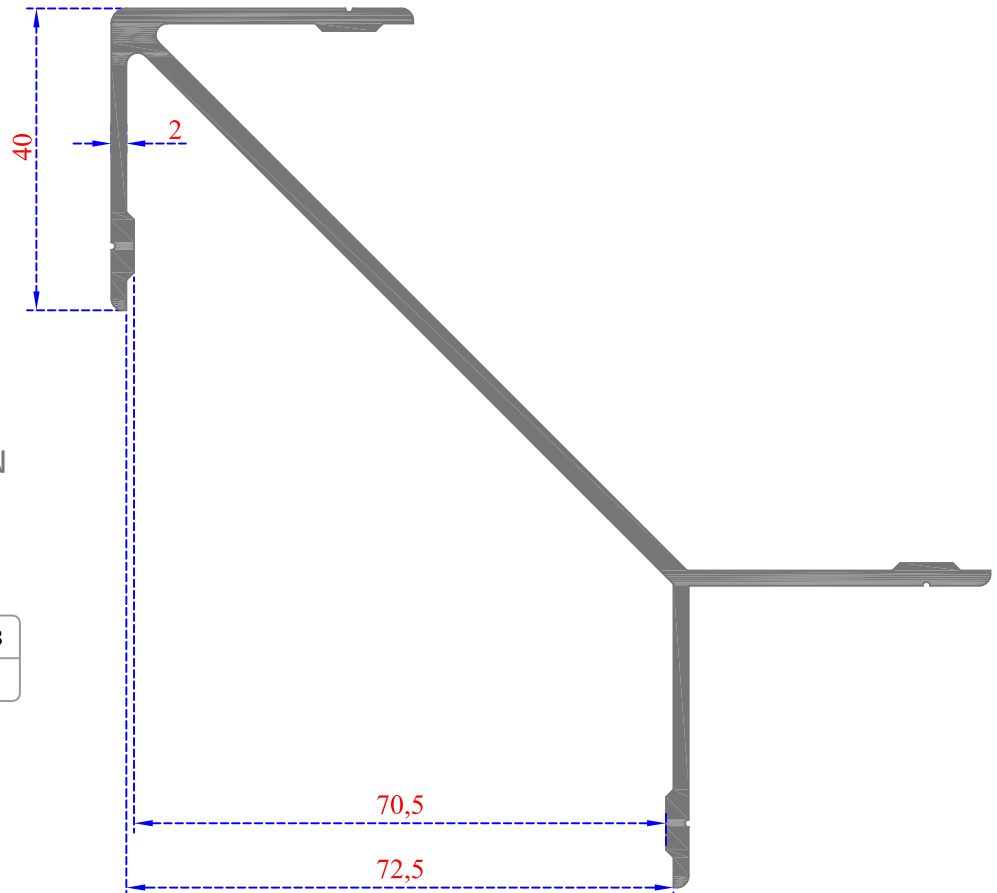
ALDOKS BAZA KANAT İÇİN

Sistem Kodu - 36-1115

Ağırlık (kg/mt) 1,655

KULLANILDIĞI PROFİL

PROFİL NO	32 - 1007	32 - 1008
Kesim Ölçüsü	42,3 mm	42,3 mm



36 - 1101Aldoks
Dar Çavuş

KULLANILDIĞI PROFİL	32-1000	32-1001	32-1002	32-1035	32-1036	32-1037	32-1027	32-1028	32-1029
Kesim Ölçüsü	43,1mm	43,1mm	43,1mm	37,9mm	37,9mm	37,9mm	42,7mm	42,2mm	42,2mm

36 - 1105

Sürme Çavuş



KULLANILDIĞI PROFİL	32 - 1015	32 - 1016	32 - 1017						
Kesim Ölçüsü	41,1 mm	41,1 mm	41,1 mm						

36 - 1108Aldoks
Geniş Çavuş
Et Kalınlığı 1 ve 1,5 mm için

KULLANILDIĞI PROFİL	32-1003	32-1004	32-1005	32-1018	32-1019	32-1020	32-1024	32-1025	32-1026
Kesim Ölçüsü	43,1mm	43,1mm	43,1mm	42,1mm	42,1mm	42,1mm	43,1mm	43,1mm	43,1mm

36 - 1109Aldoks
Geniş Çavuş
Et Kalınlığı 2 mm için

KULLANILDIĞI PROFİL	32 - 1021	32 - 1022	32 - 1023						
Kesim Ölçüsü	41,3 mm	41,3 mm	41,3 mm						

36 - 1113Aldoks
Geniş Çavuş
(İtrak için)

KULLANILDIĞI PROFİL	32 - 1038	32 - 1039	32 - 1040						
Kesim Ölçüsü	37,9 mm	37,9 mm	37,9 mm						

44 - 1389

Kanat Çavuş



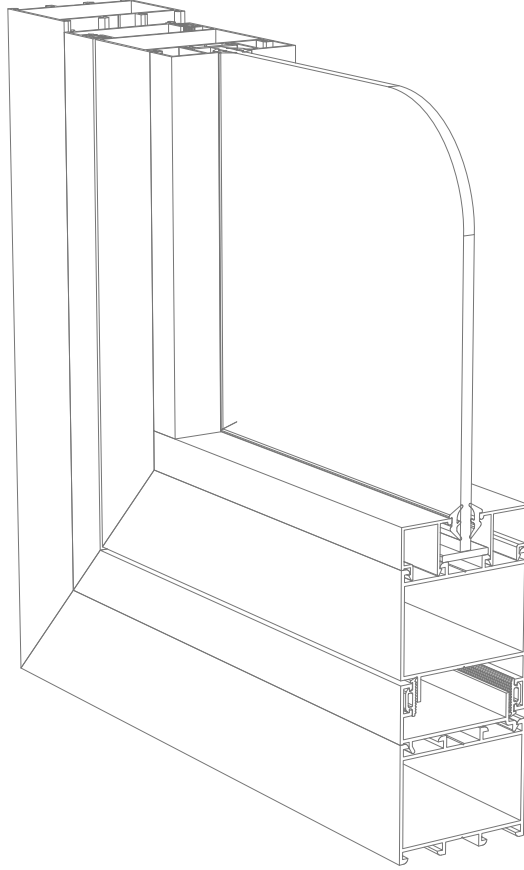
KULLANILDIĞI PROFİL	44 - 1381								
Kesim Ölçüsü	41,4 mm								

44 - 1390

Kasa Çavuş



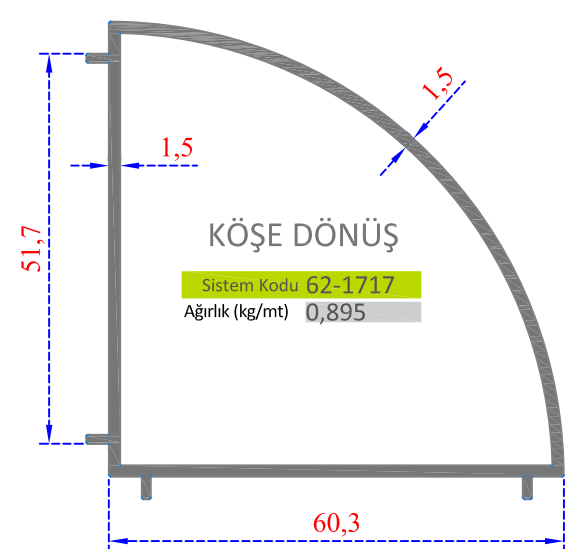
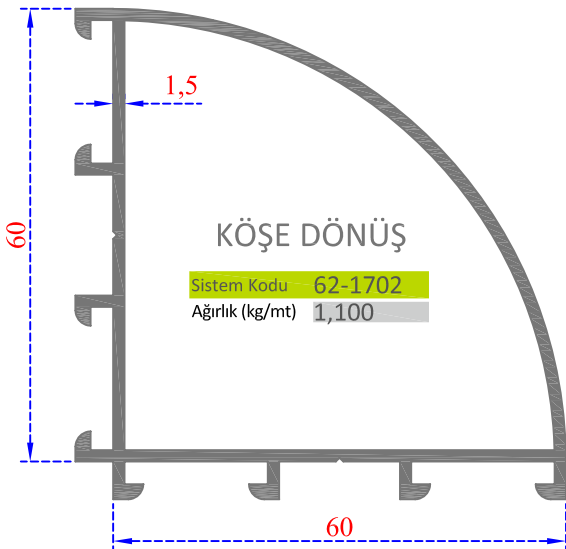
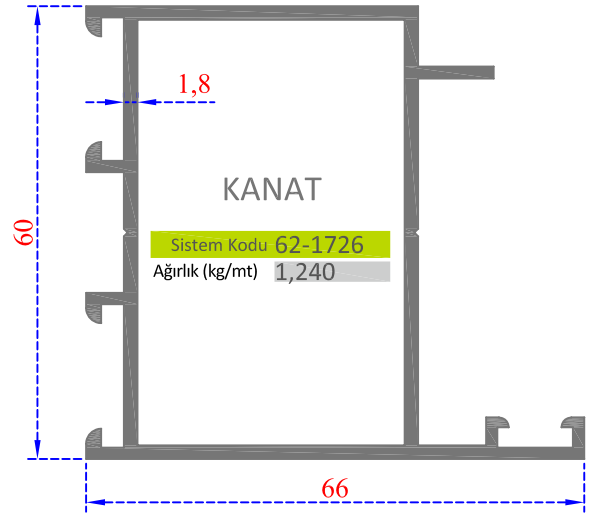
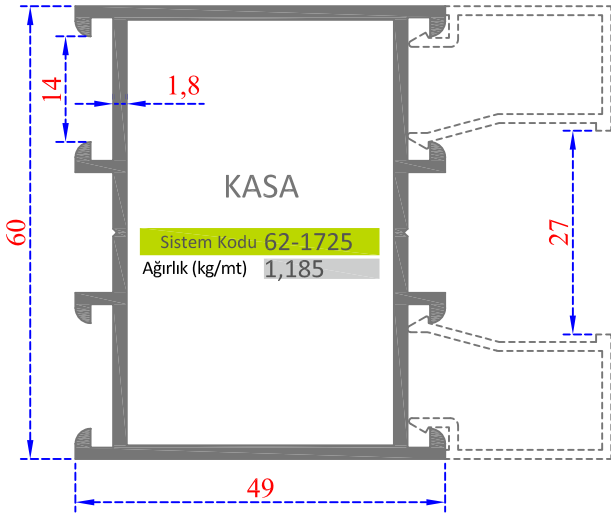
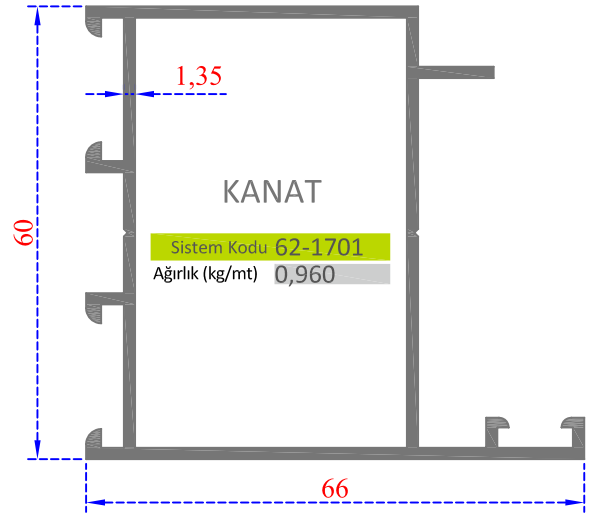
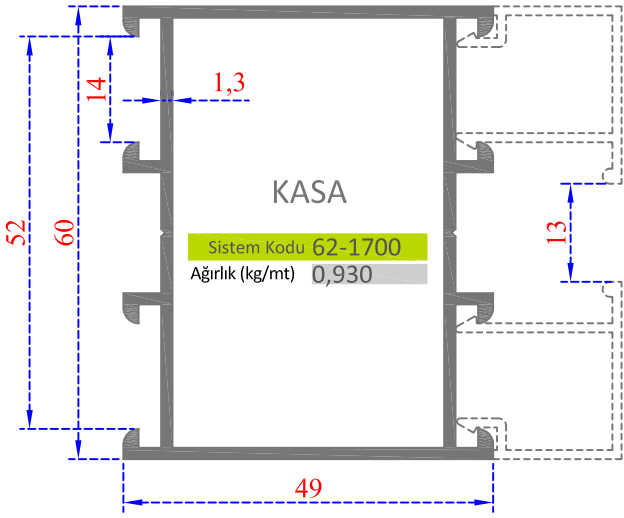
KULLANILDIĞI PROFİL	44 - 1380								
Kesim Ölçüsü	96,4 mm								

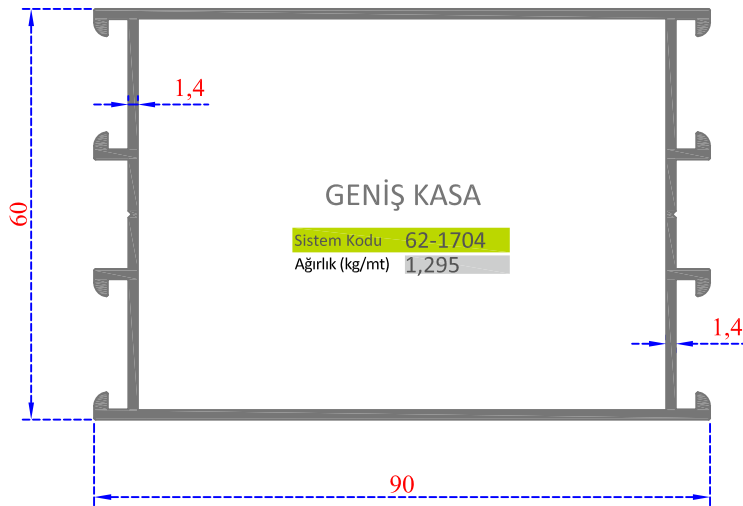
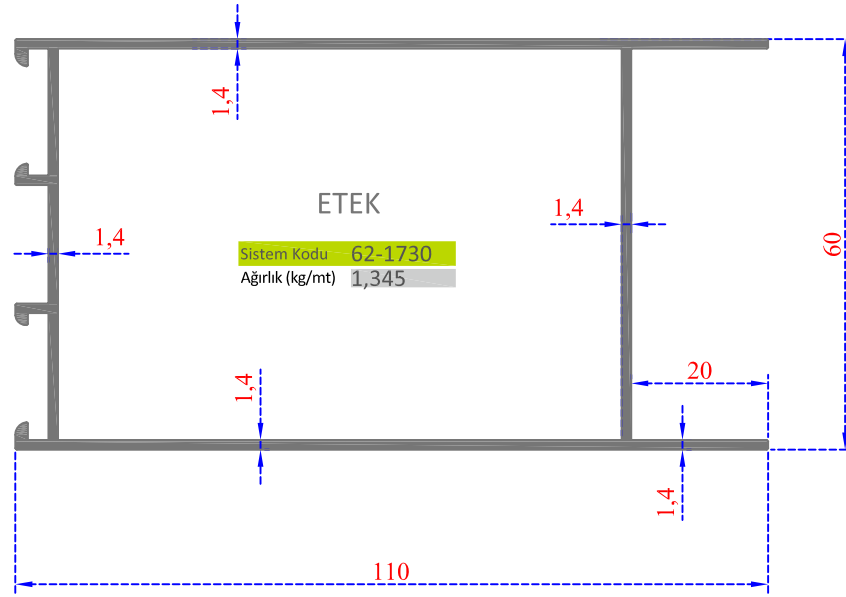
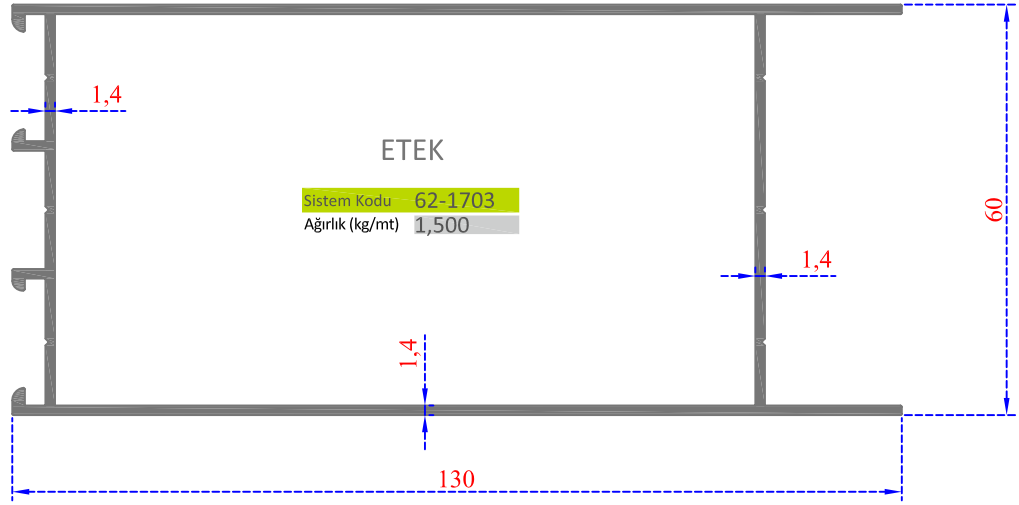


62

C 60

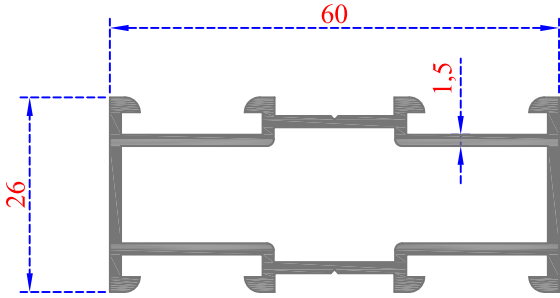
PROFİLLERİ







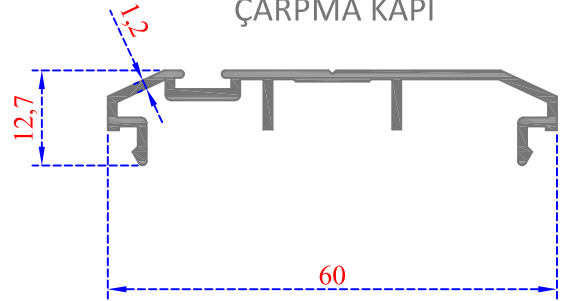
İNCE KASA



Sistem Kodu 62-1705

Ağırlık (kg/mt) 0,845

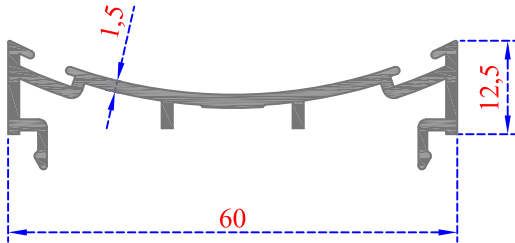
ÇARPMA KAPI



Sistem Kodu 62-1706

Ağırlık (kg/mt) 0,375

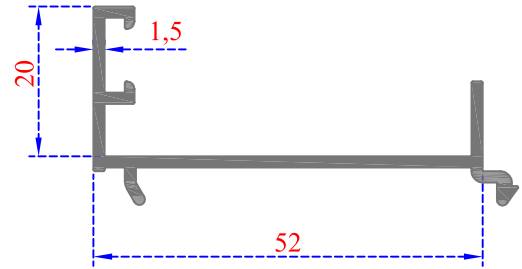
ÇARPMA KAPI ADAPTÖRÜ



Sistem Kodu 62-1707

Ağırlık (kg/mt) 0,475

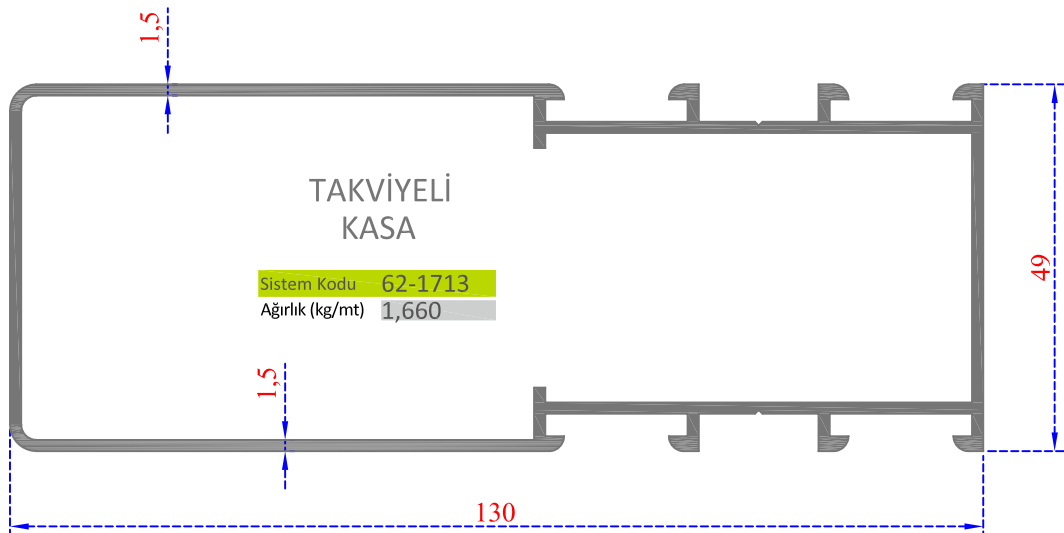
KANAT ADAPTÖRÜ



Sistem Kodu 62-1708

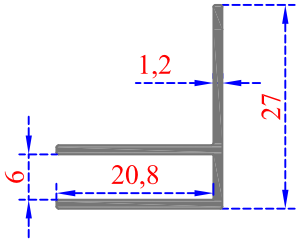
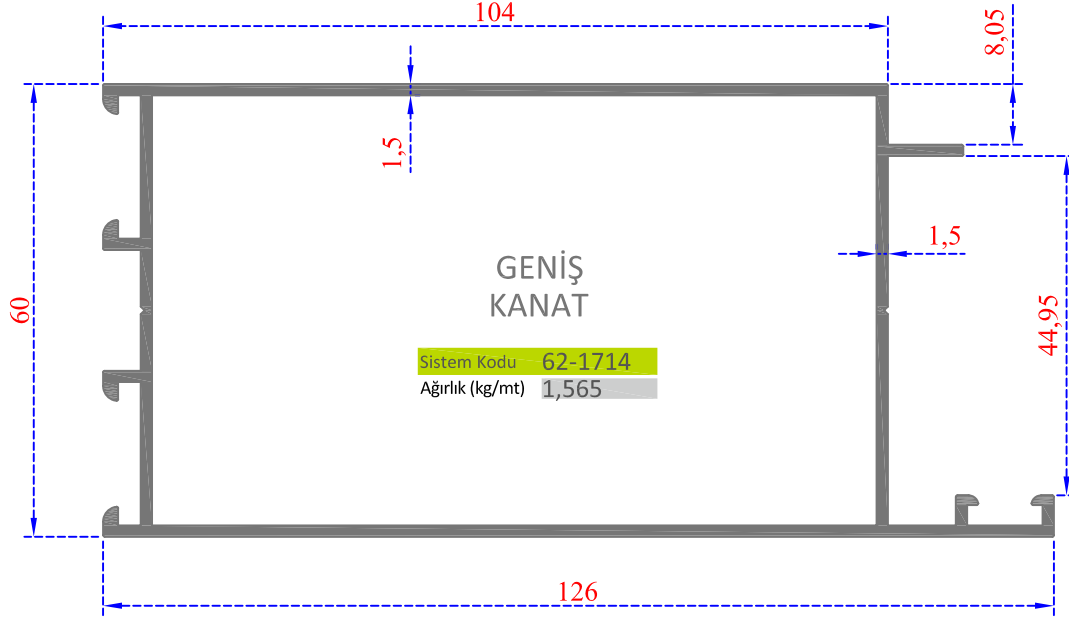
Ağırlık (kg/mt) 0,450

TAKVİYELİ KASA

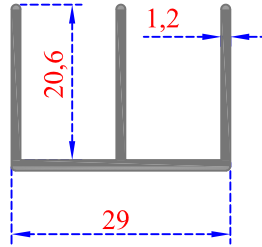


Sistem Kodu 62-1713

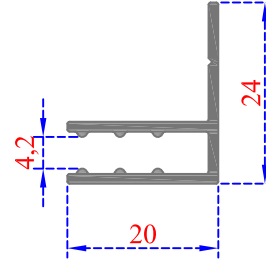
Ağırlık (kg/mt) 1,660



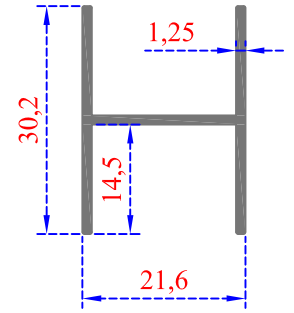
Sistem Kodu - 62-1715
Ağırlık (kg/mt) 0,225



Sistem Kodu - 62-1716
Ağırlık (kg/mt) 0,310

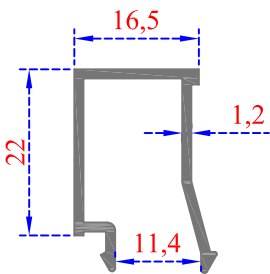


Sistem Kodu - 62-1718
Ağırlık (kg/mt) 0,230



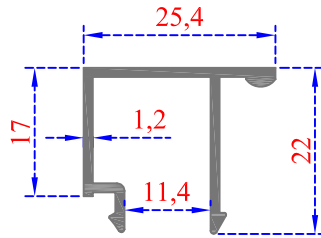
Sistem Kodu - 62-1719
Ağırlık (kg/mt) 0,270

Sunta Profili



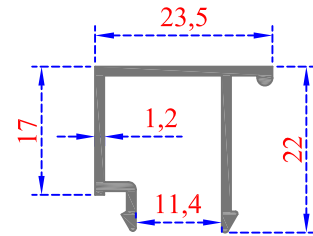
ISICAM ÇITA

Sistem Kodu - 60-1656
Ağırlık (kg/mt) 0,242



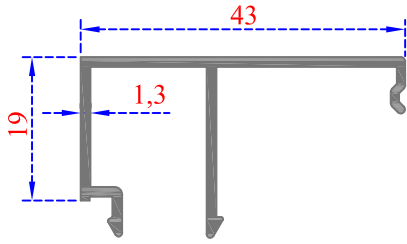
KANAT ISICAM ÇITA

Sistem Kodu - 60-1658
Ağırlık (kg/mt) 0,246



TEK CAM ÇITA

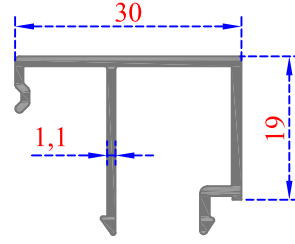
Sistem Kodu - 60-1655
Ağırlık (kg/mt) 0,235



BİM ÇITA

Sistem Kodu - 62-1711

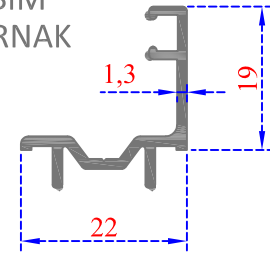
Ağırlık (kg/mt) 0,350



BİM ÇITA

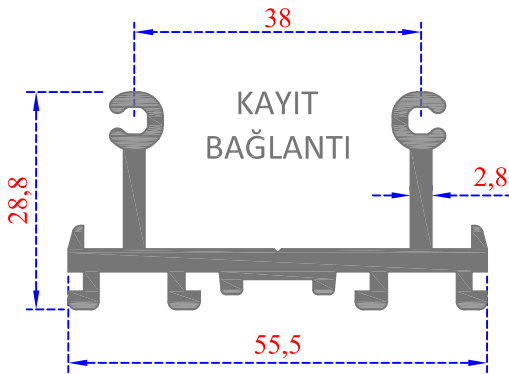
Sistem Kodu - 62-1720

Ağırlık (kg/mt) 0,290

BİM
TIRNAK

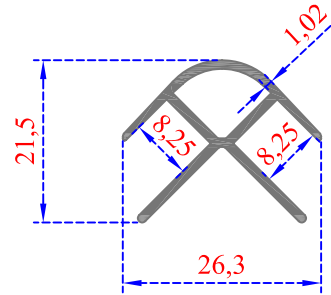
Sistem Kodu - 62-1712

Ağırlık (kg/mt) 0,216

KAYIT
BAĞLANTI

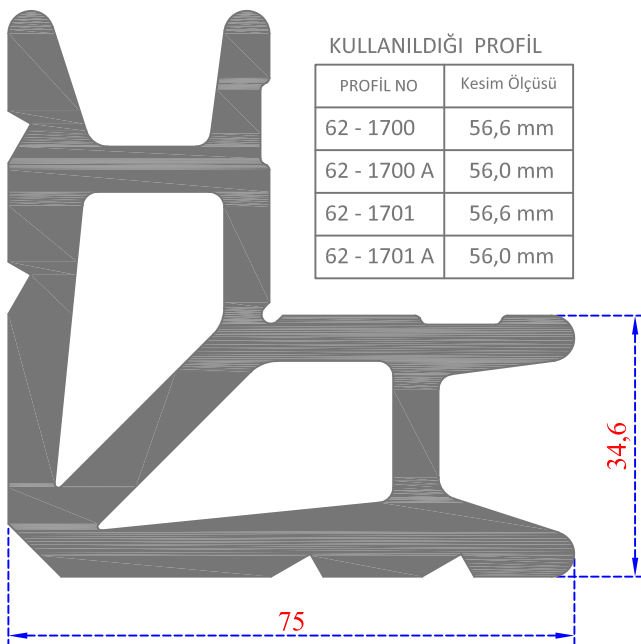
Sistem Kodu - 62-1709

Ağırlık (kg/mt) 1,085



Sistem Kodu - 62-1721

Ağırlık (kg/mt) 0,250



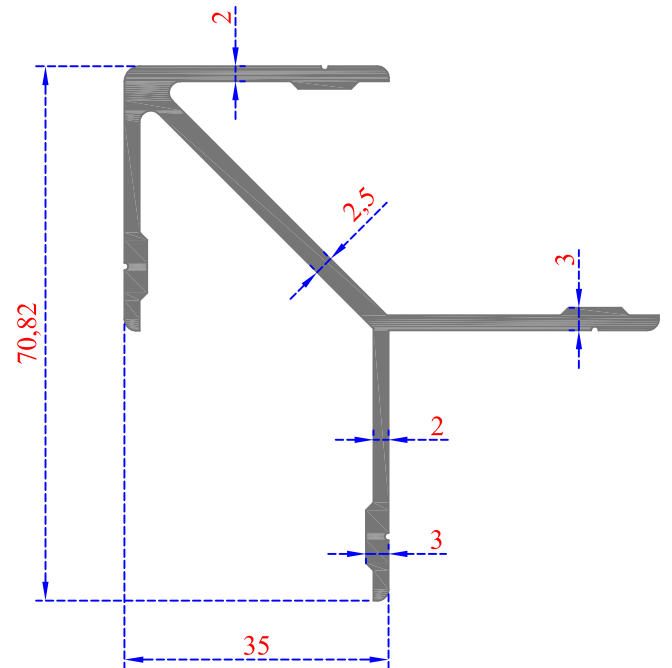
KÖŞE BAĞLANTI

Sistem Kodu - 62-1710

Ağırlık (kg/mt) 5,580

KULLANILDIĞI PROFİL

PROFİL NO	Kesim Ölçüsü
62 - 1700	56,6 mm
62 - 1700 A	56,0 mm
62 - 1701	56,6 mm
62 - 1701 A	56,0 mm

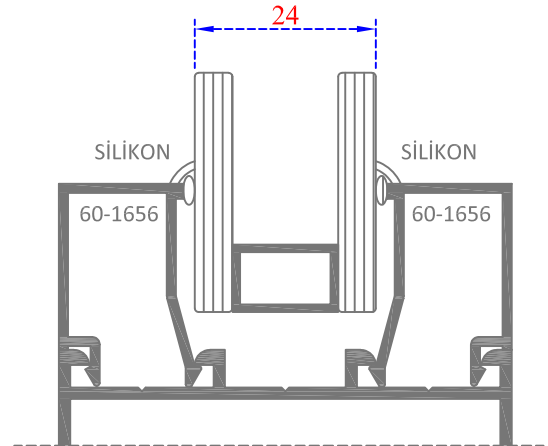
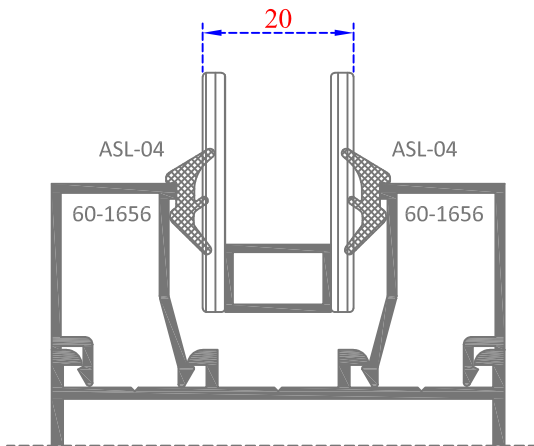
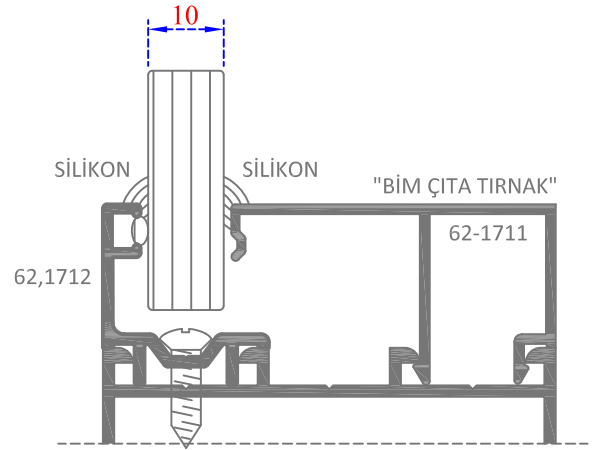
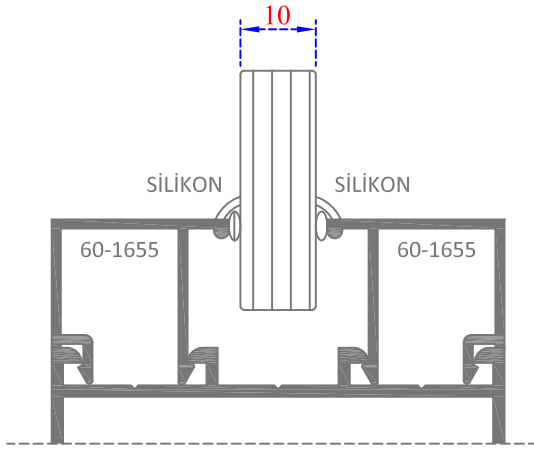
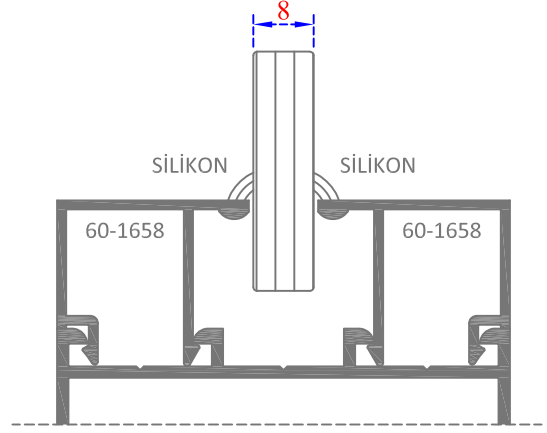
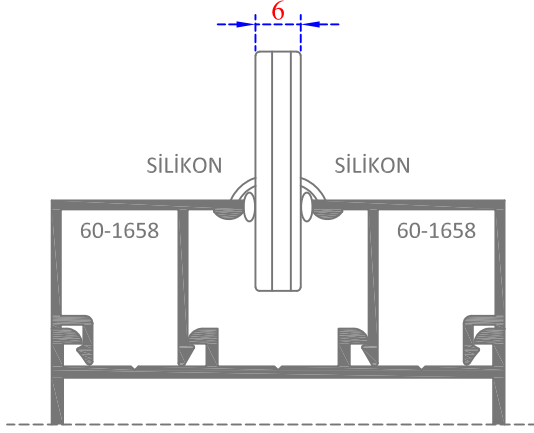


C-60 ÇAVUŞ

Sistem Kodu - 36-1116

Ağırlık (kg/mt) 1,156

CAM KOMBİNASYONU



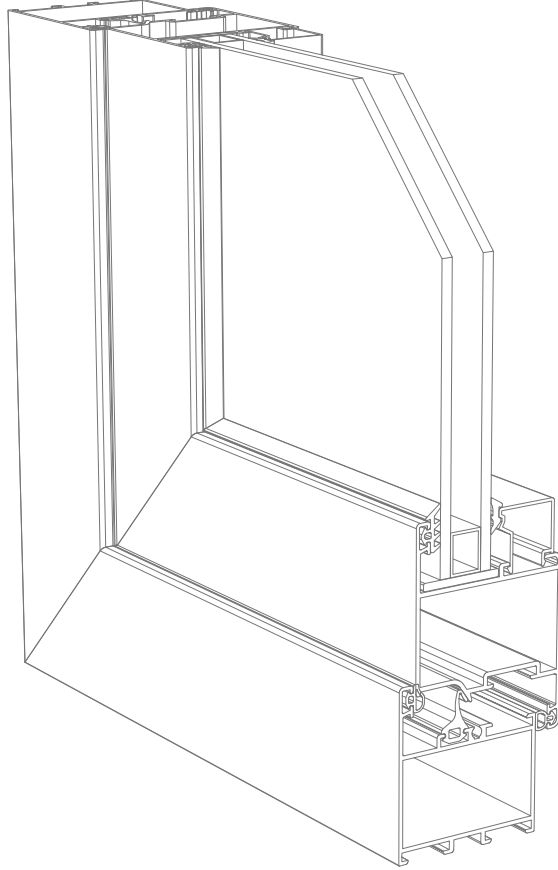
11

12

13

14

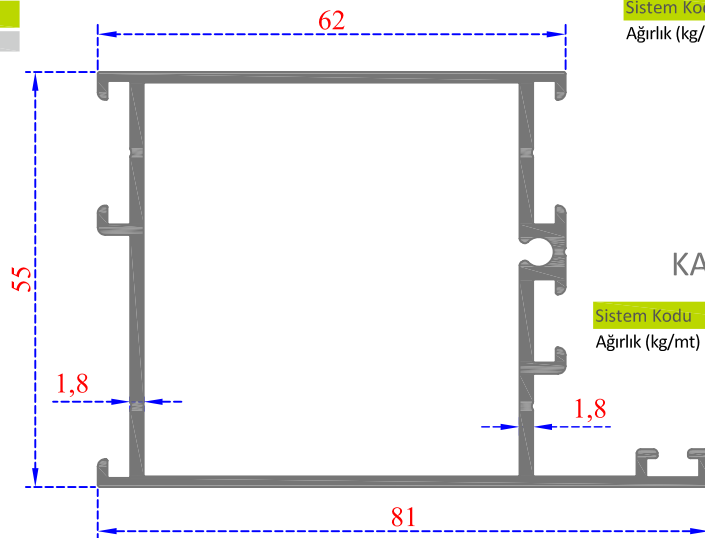
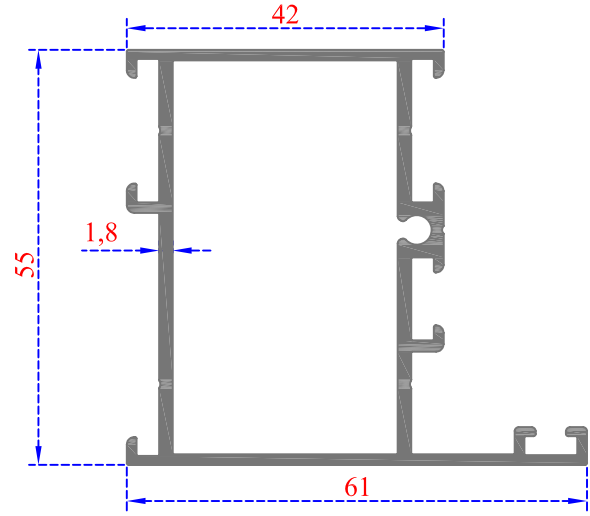
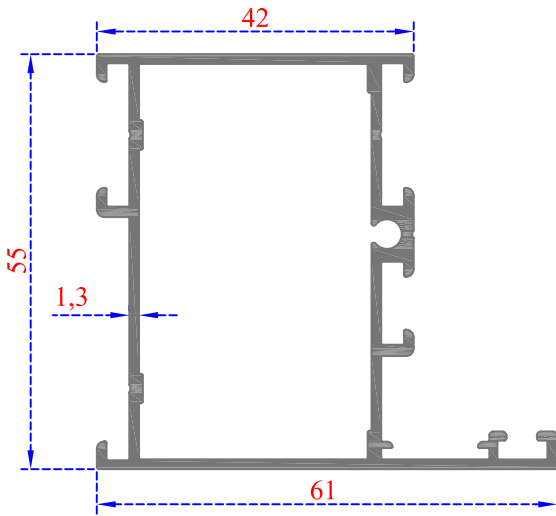
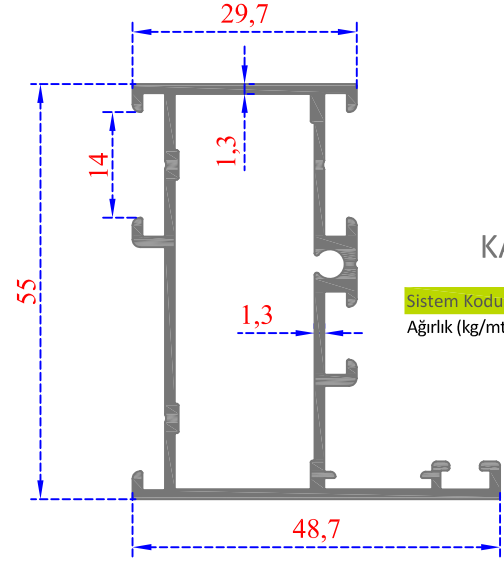
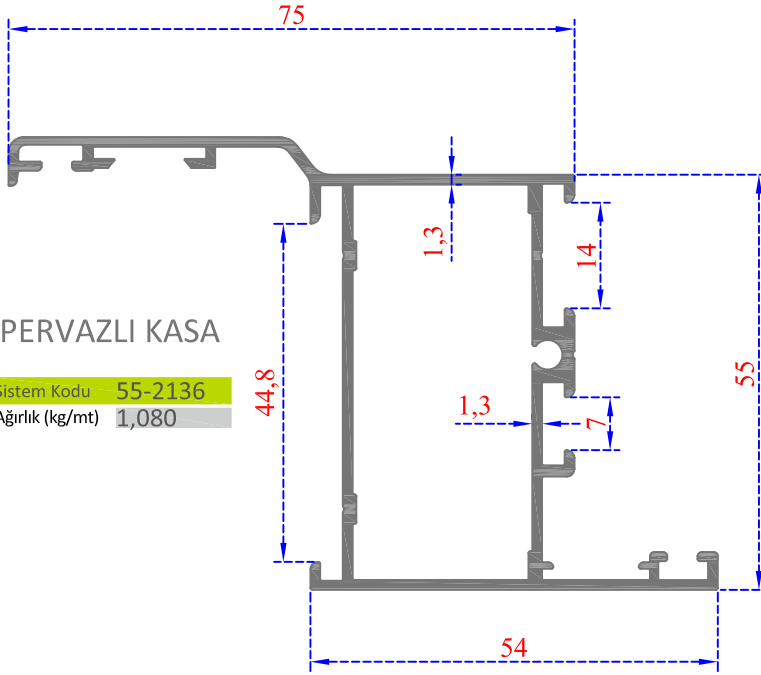
15

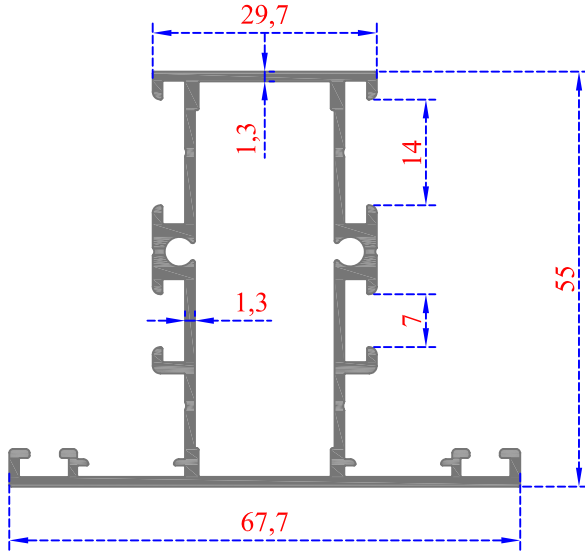


55

SİSTEM

PROFİLLERİ

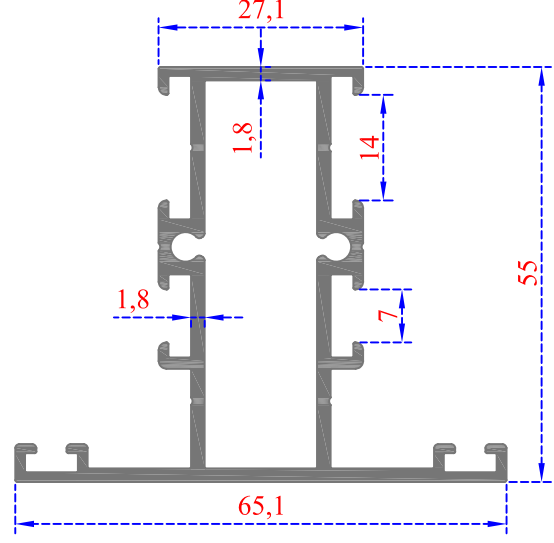




ORTA KAYIT

Sistem Kodu 55-2101

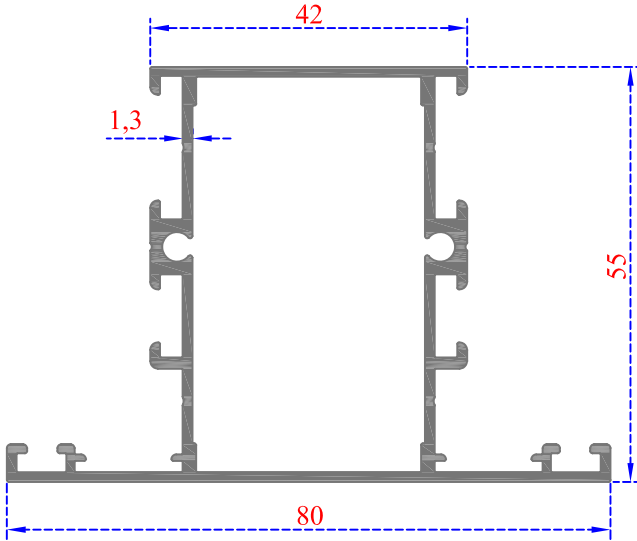
Ağırlık (kg/mt) 1,000



ORTA KAYIT

Sistem Kodu 55-2126

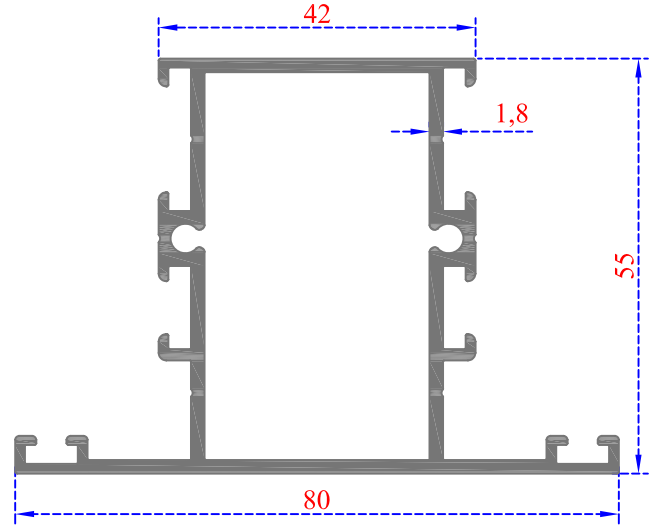
Ağırlık (kg/mt) 1,180



ORTA KAYIT

Sistem Kodu 55-2105

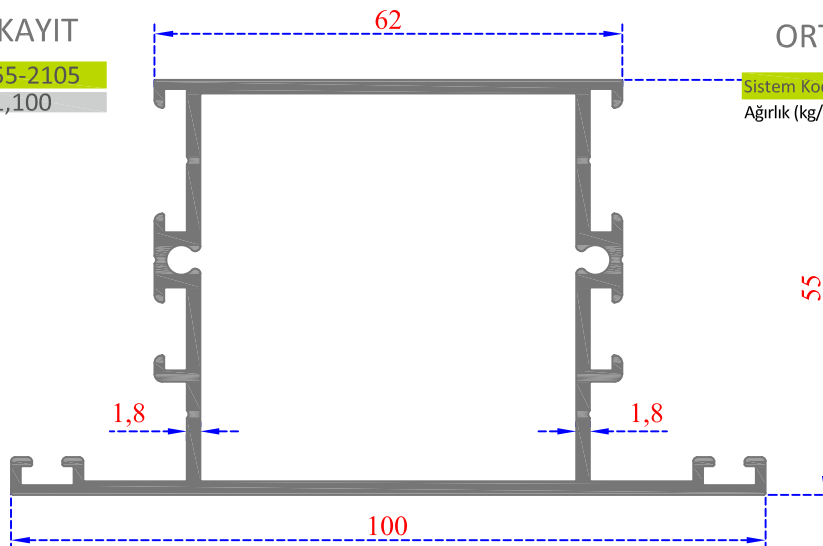
Ağırlık (kg/mt) 1,100



ORTA KAYIT

Sistem Kodu 55-2129

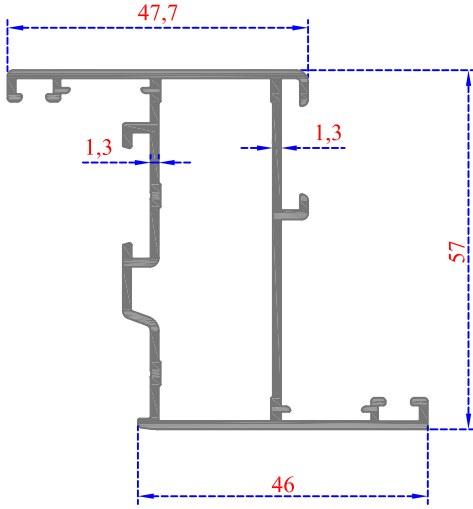
Ağırlık (kg/mt) 1,320



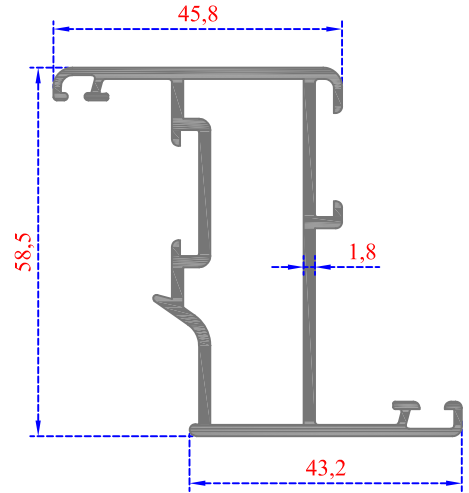
ORTA KAYIT

Sistem Kodu 55-2109

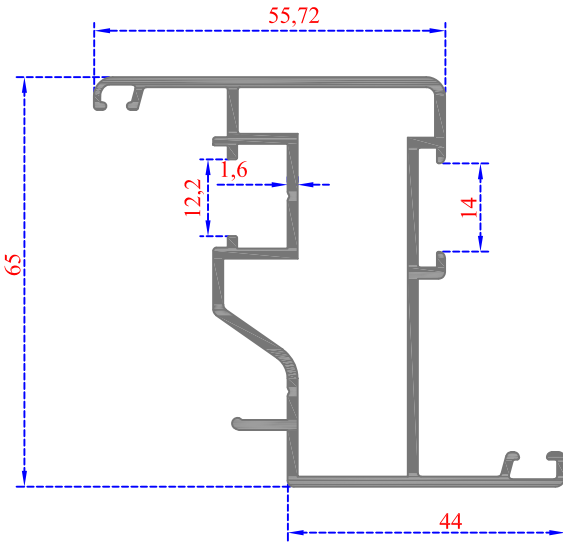
Ağırlık (kg/mt) 1,520



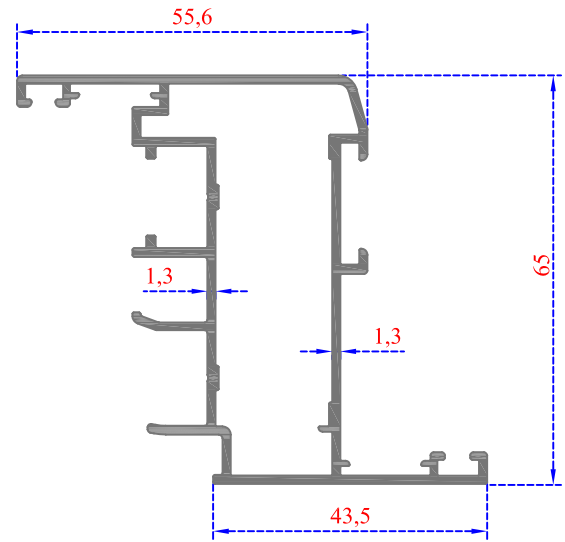
Sistem Kodu 55-2102
Ağırlık (kg/mt) 0,905



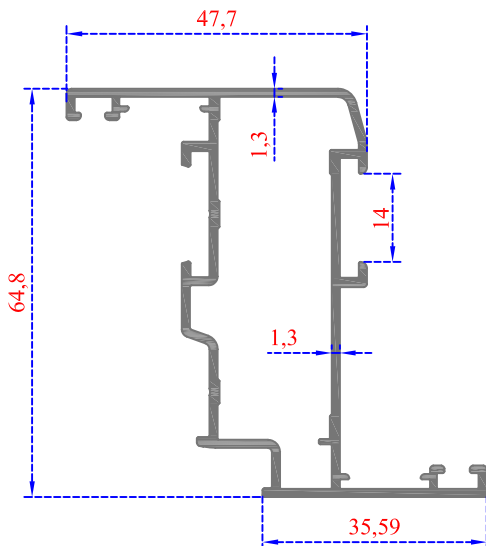
Sistem Kodu 55-2127
Ağırlık (kg/mt) 1,135



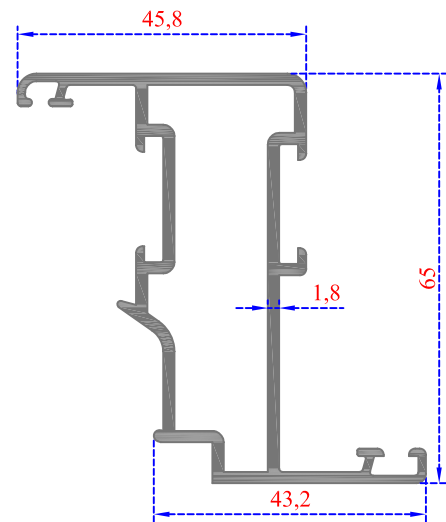
Sistem Kodu 55-2123
Ağırlık (kg/mt) 1,245



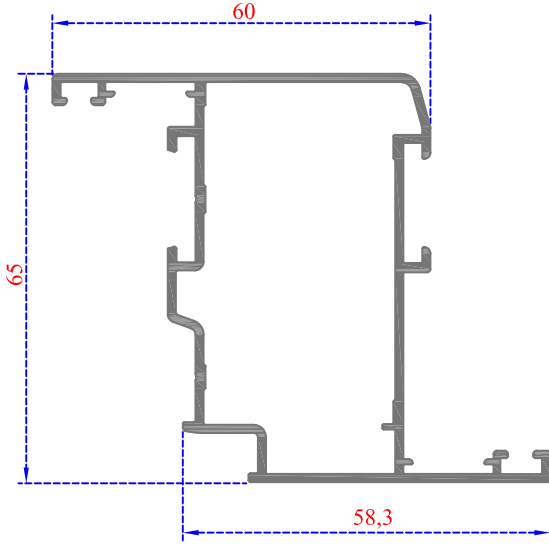
Sistem Kodu 55-2135
Ağırlık (kg/mt) 1,140



Sistem Kodu 55-2104
Ağırlık (kg/mt) 1,100

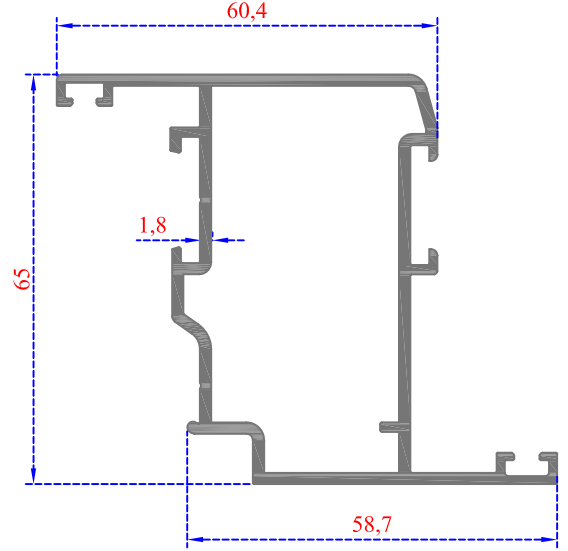


Sistem Kodu 55-2128
Ağırlık (kg/mt) 1,205



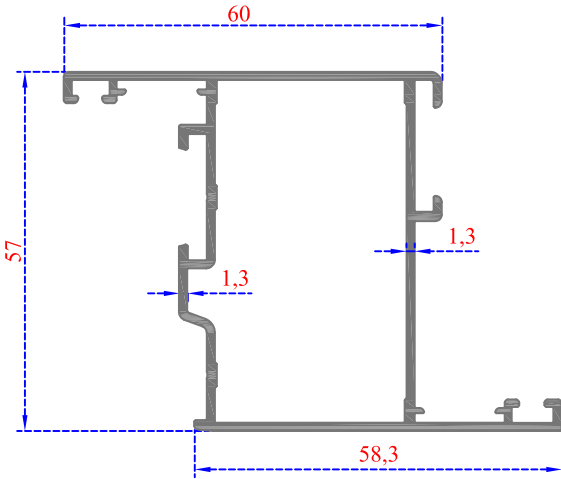
FUGALI
KANAT

Sistem Kodu 55-2108
Ağırlık(kg/mt) 1,050



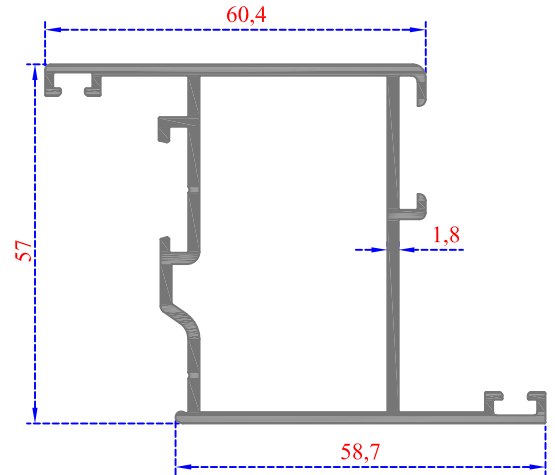
FUGALI
KANAT

Sistem Kodu 55-2134
Ağırlık(kg/mt) 1,375



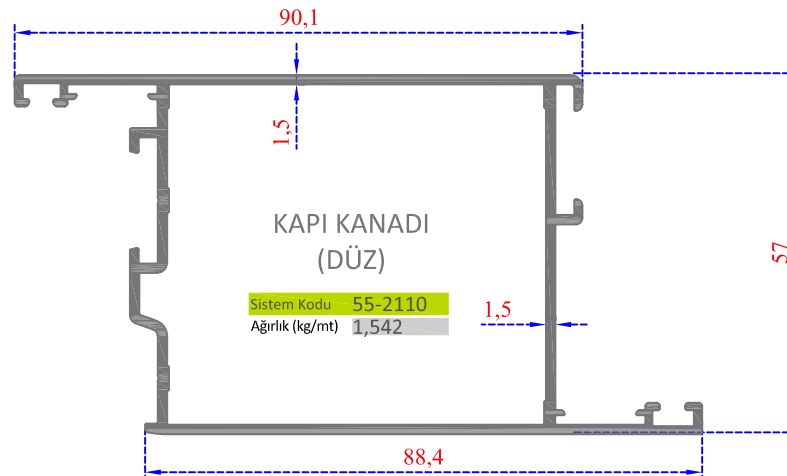
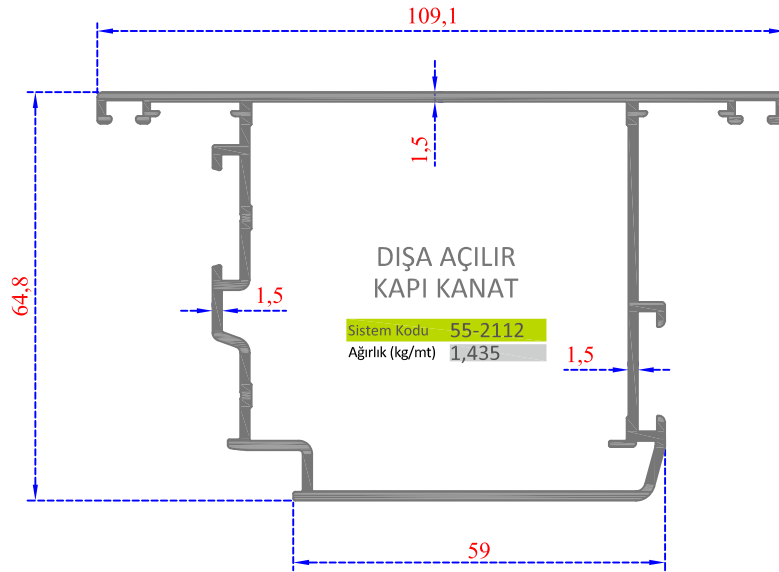
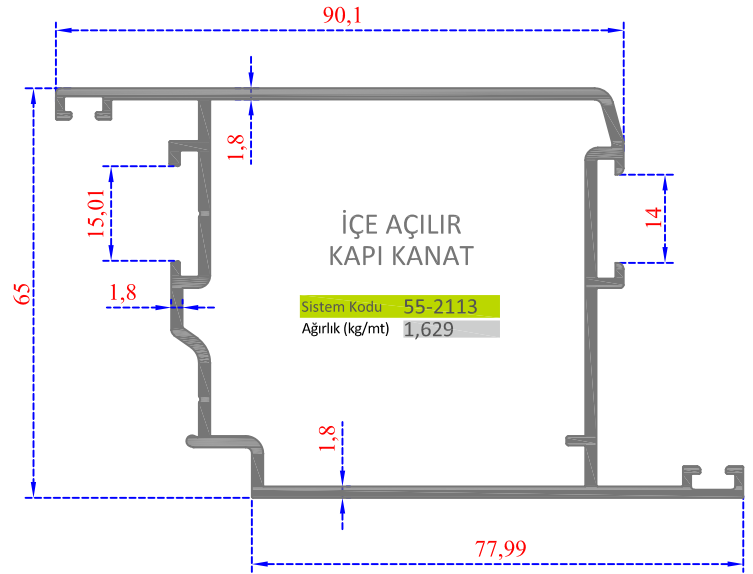
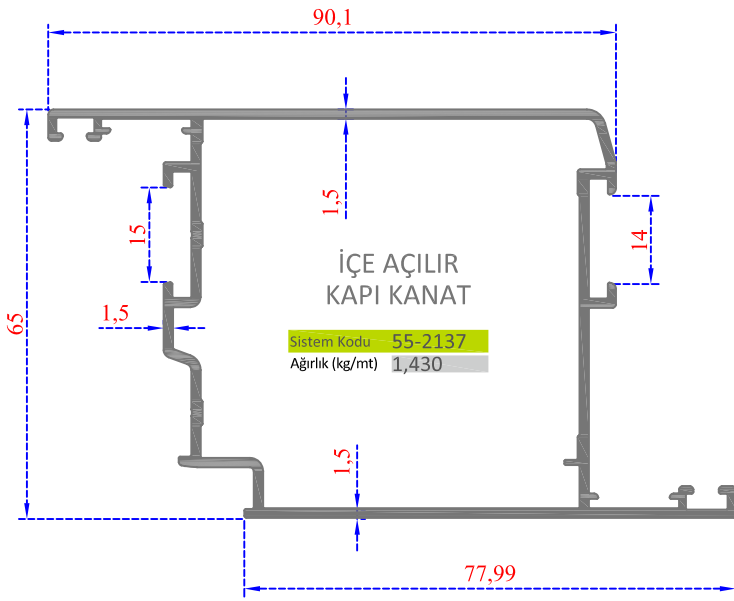
PENCERE KANADI
(DÜZ)

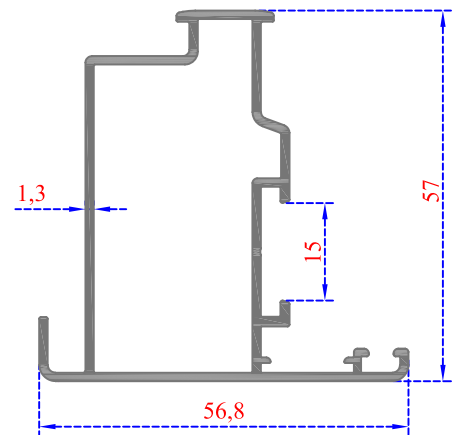
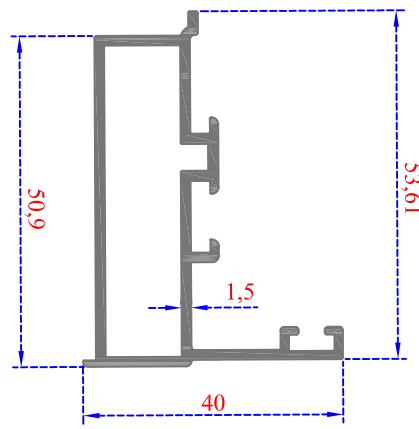
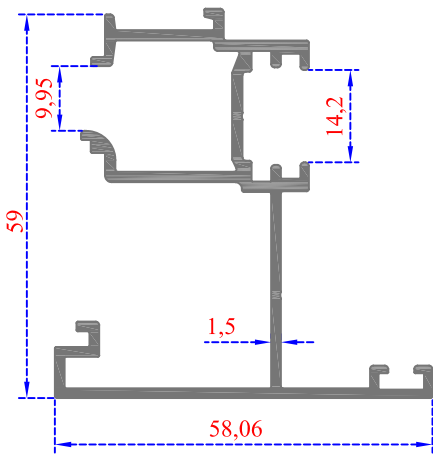
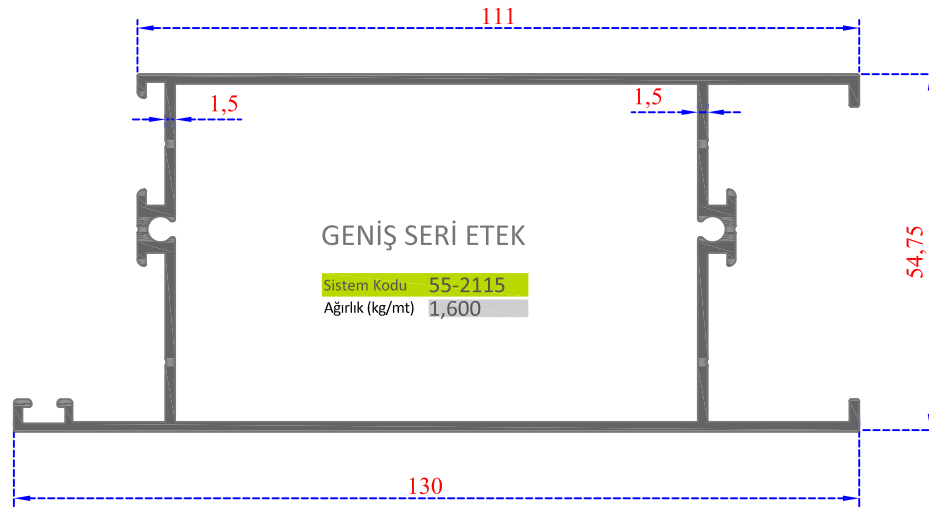
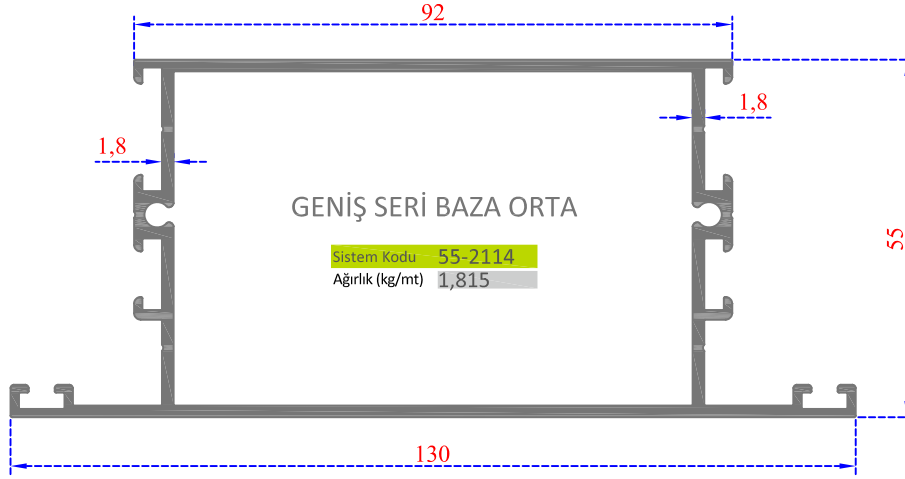
Sistem Kodu 55-2106
Ağırlık (kg/mt) 0,985



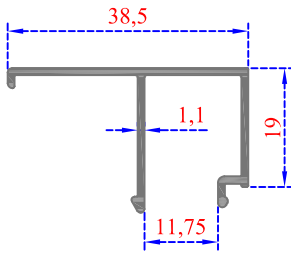
PENCERE KANADI
(DÜZ)

Sistem Kodu 55-2131
Ağırlık (kg/mt) 1,270



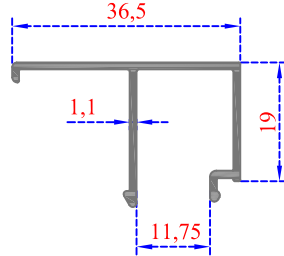


4 MM TEK CAM ÇITA



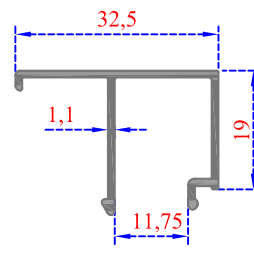
Sistem Kodu - 70-3023
Ağırlık (kg/mt) 0,270

6 ve 8 MM ÇITA



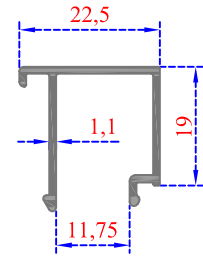
Sistem Kodu - 70-3102
Ağırlık (kg/mt) 0,270

10 MM ÇITA



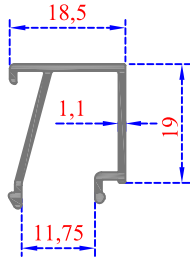
Sistem Kodu - 70-3101
Ağırlık (kg/mt) 0,255

20 MM ISICAM ÇITA



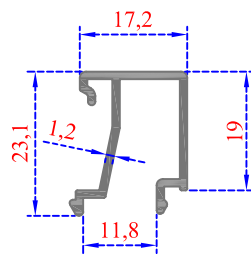
Sistem Kodu - 70-3022
Ağırlık (kg/mt) 0,225

24 MM ÇITA

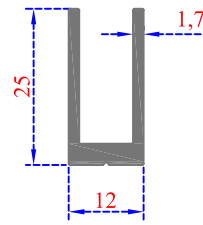


Sistem Kodu - 70-3100
Ağırlık (kg/mt) 0,215

26 MM ÇITA

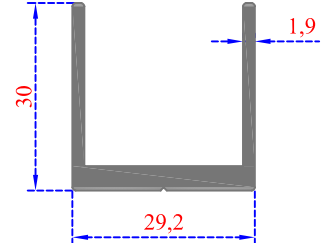


Sistem Kodu - 70-3061
Ağırlık (kg/mt) 0,251



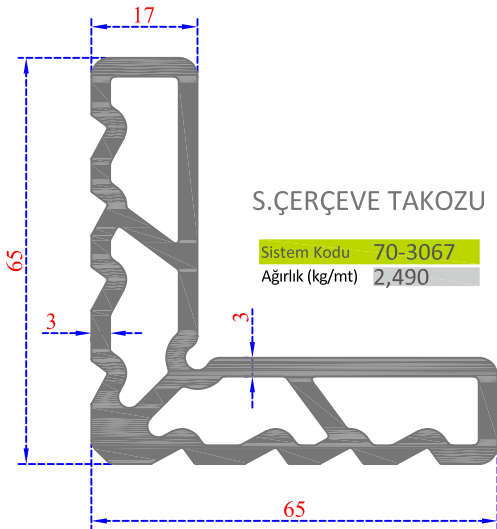
DAR - U -

Sistem Kodu - 36-1106
Ağırlık (kg/mt) 0,320



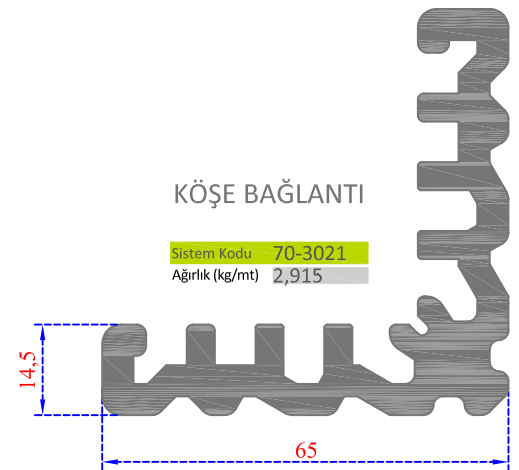
SİSTEM - U -

Sistem Kodu - 36-1107
Ağırlık (kg/mt) 0,575



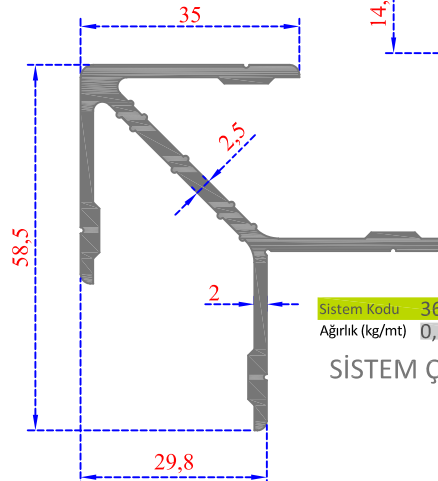
S.ÇERÇEVE TAKOZU

Sistem Kodu - 70-3067
Ağırlık (kg/mt) 2,490



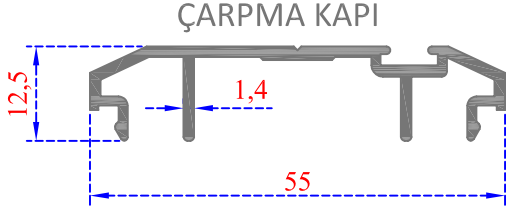
KÖŞE BAĞLANTI

Sistem Kodu - 70-3021
Ağırlık (kg/mt) 2,915

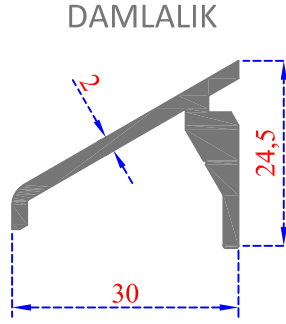


Sistem Kodu - 36-1117
Ağırlık (kg/mt) 0,895

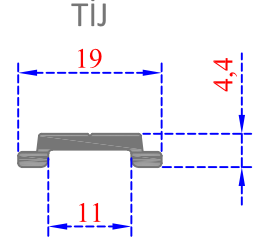
SİSTEM ÇAVUŞ



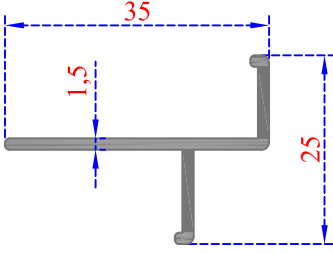
Sistem Kodu 55-2119
Ağırlık (kg/mt) 0,410



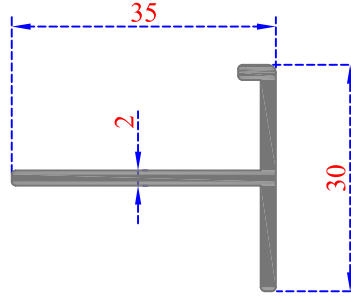
Sistem Kodu 70-3024
Ağırlık (kg/mt) 0,400



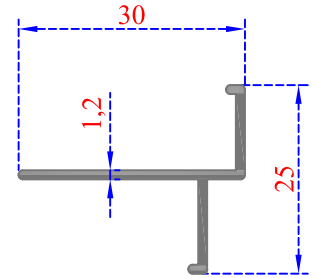
Sistem Kodu 70-3025
Ağırlık (kg/mt) 0,125



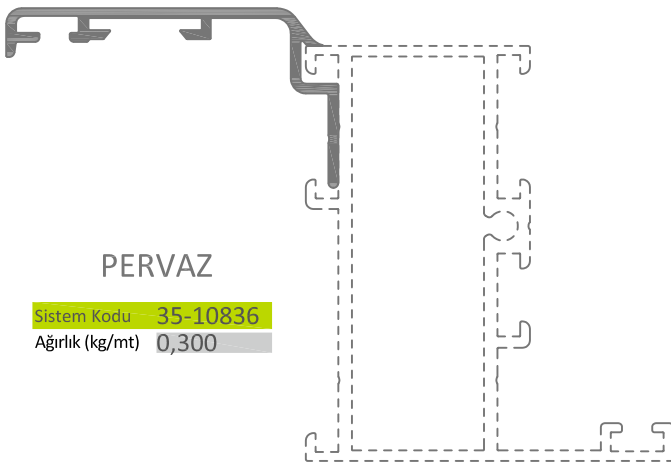
Sistem Kodu 55-2120
Ağırlık (kg/mt) 0,250



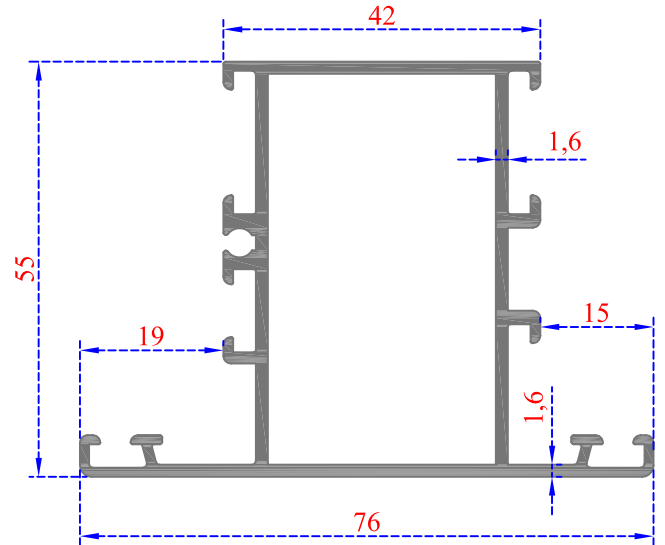
Sistem Kodu 55-2121
Ağırlık (kg/mt) 0,360



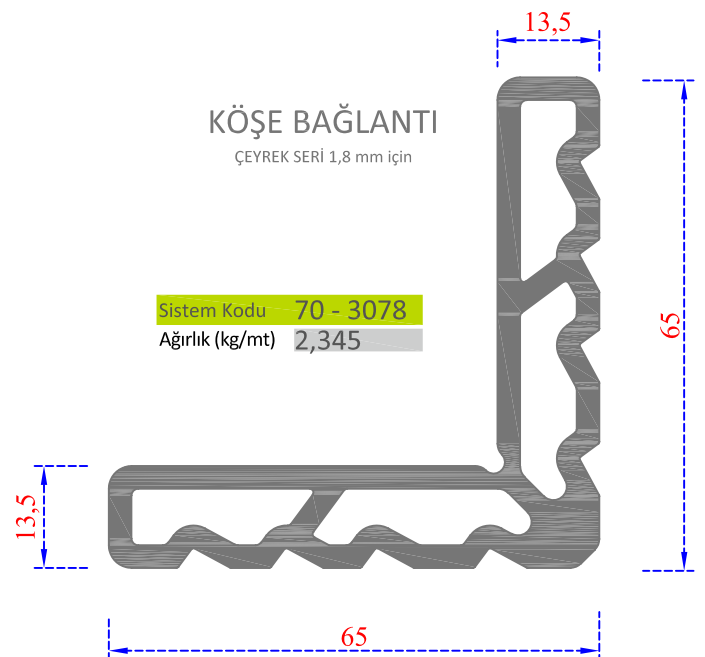
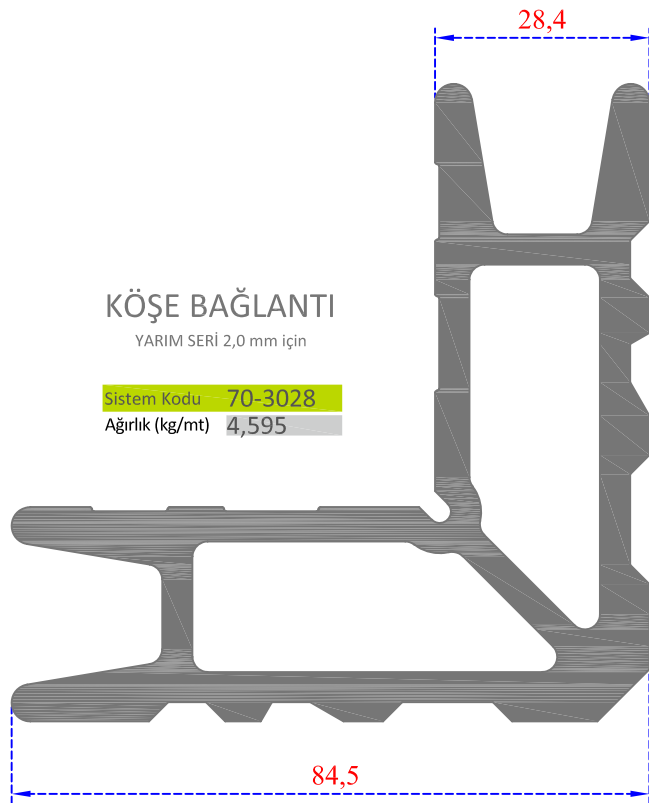
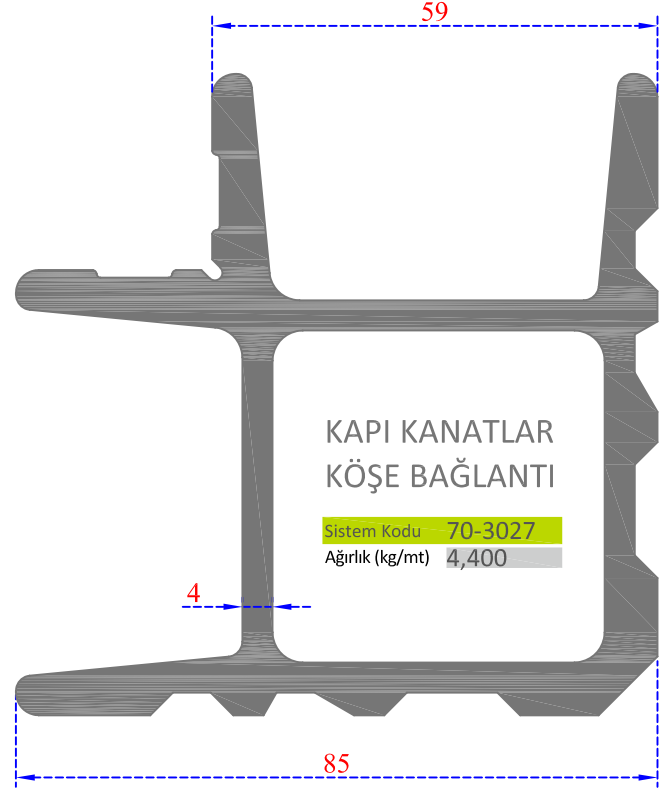
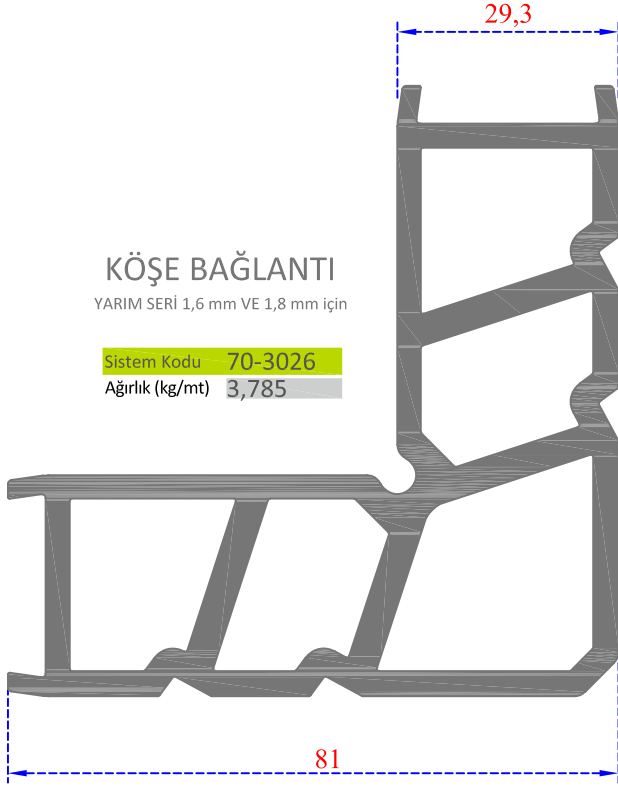
Sistem Kodu 55-2122
Ağırlık (kg/mt) 0,185



Sistem Kodu 35-10836
Ağırlık (kg/mt) 0,300

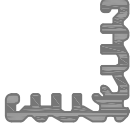


Sistem Kodu 55-2124
Ağırlık (kg/mt) 1,175





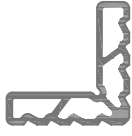
KÖŞE BAĞLANTI



70-3021

KULLANILDIĞI PROFİL	55-2101	55-2102	55-2103	55-2104
Kesim Ölçüsü	51,0 mm	54,5 mm	51,0 mm	54,5 mm

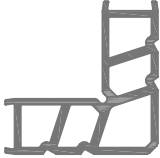
KÖŞE BAĞLANTI



70-3067

KULLANILDIĞI PROFİL	55-2123			
Kesim Ölçüsü	61,3 mm			

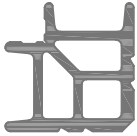
KÖŞE BAĞLANTI



70-3026

KULLANILDIĞI PROFİL	55-2105	55-2106	55-2107	55-2108		
Kesim Ölçüsü	51,4 mm	54,9 mm	51,4 mm	54,5 mm		

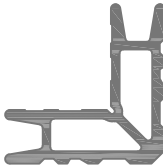
KÖŞE BAĞLANTI



70-3027

KULLANILDIĞI PROFİL	55-2112	55-2110		
Kesim Ölçüsü	53,0 mm	54,5 mm		

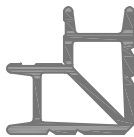
KÖŞE BAĞLANTI



70-3028

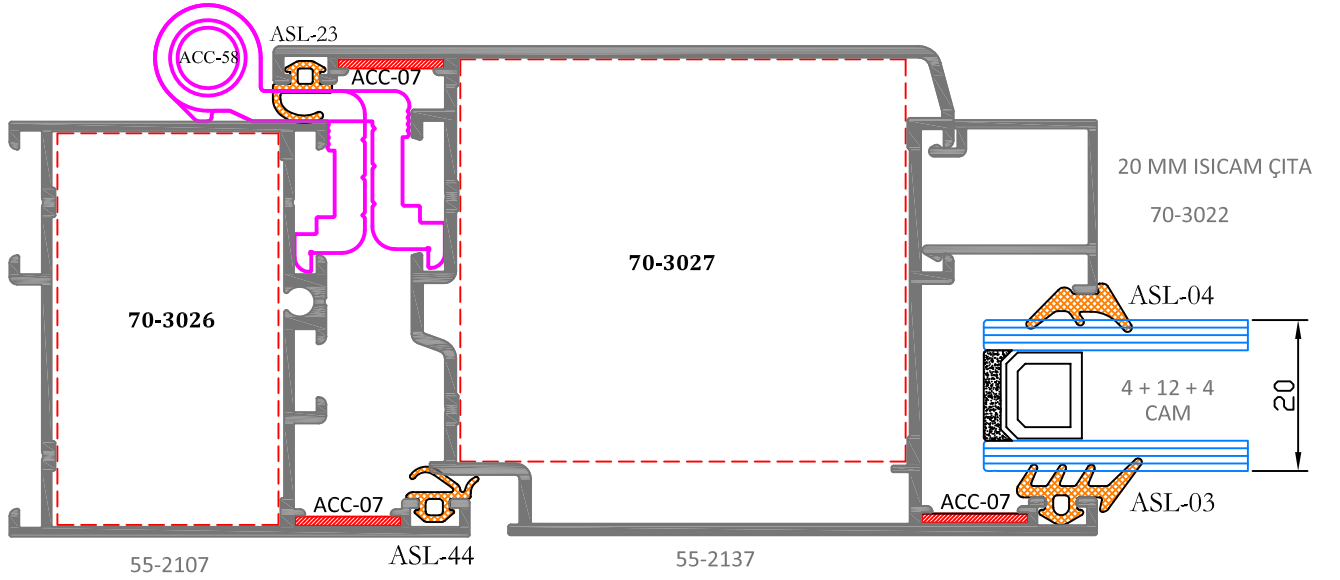
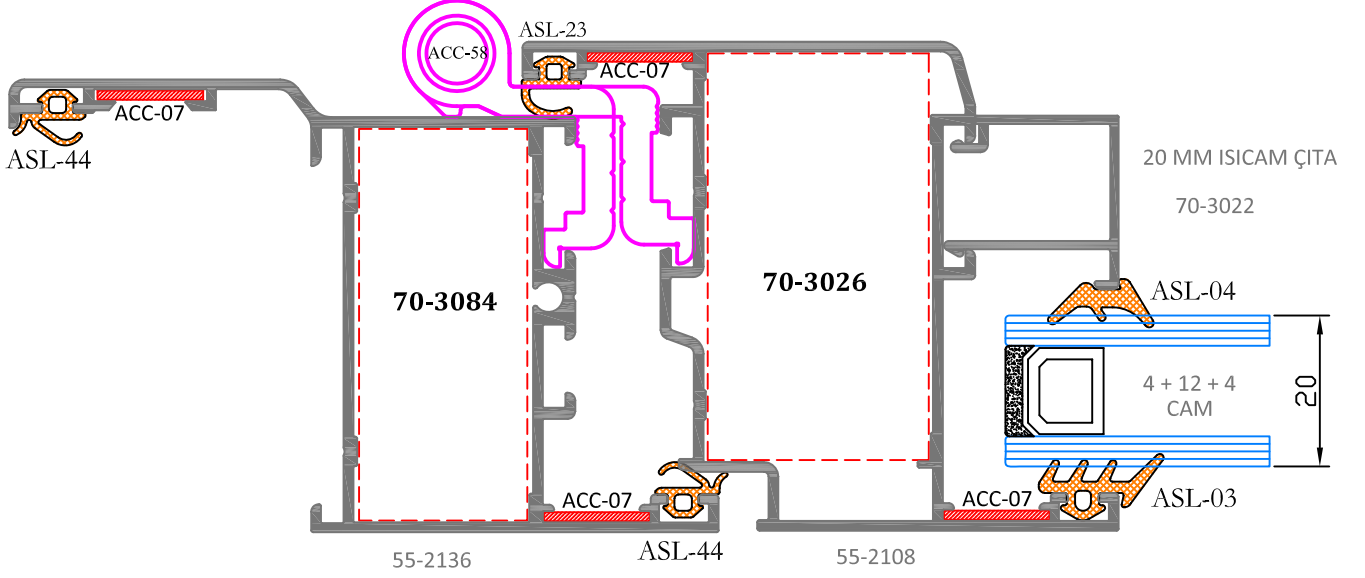
KULLANILDIĞI PROFİL	55-2105-A	55-2107-A		
Kesim Ölçüsü	50,6 mm	50,6 mm		

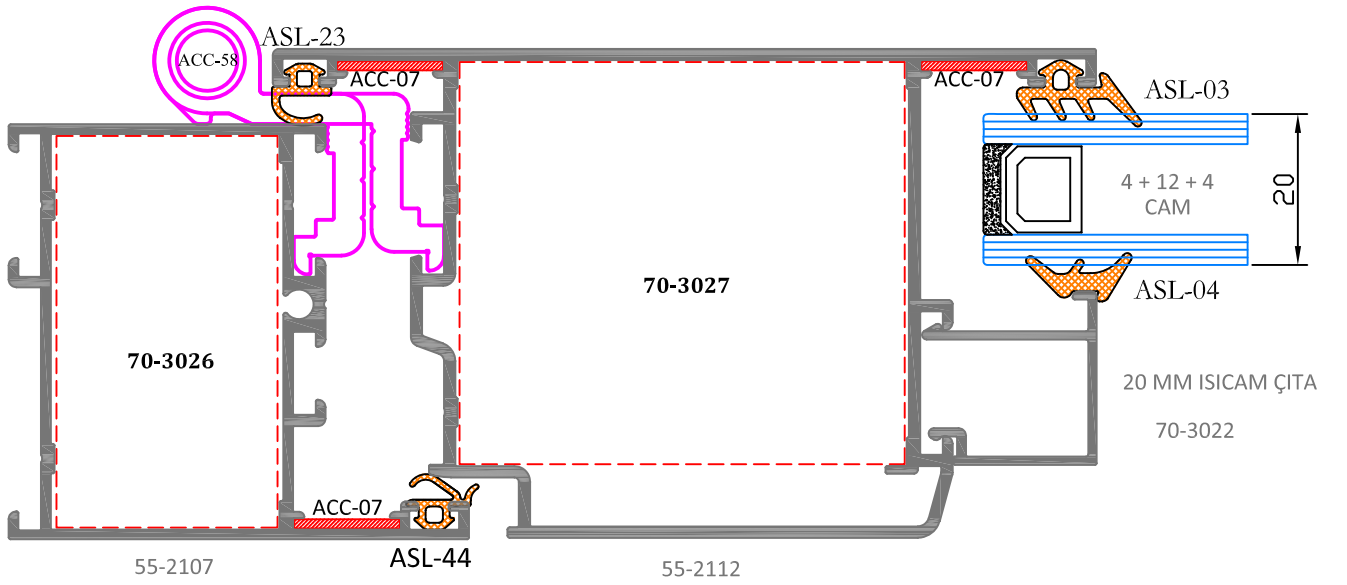
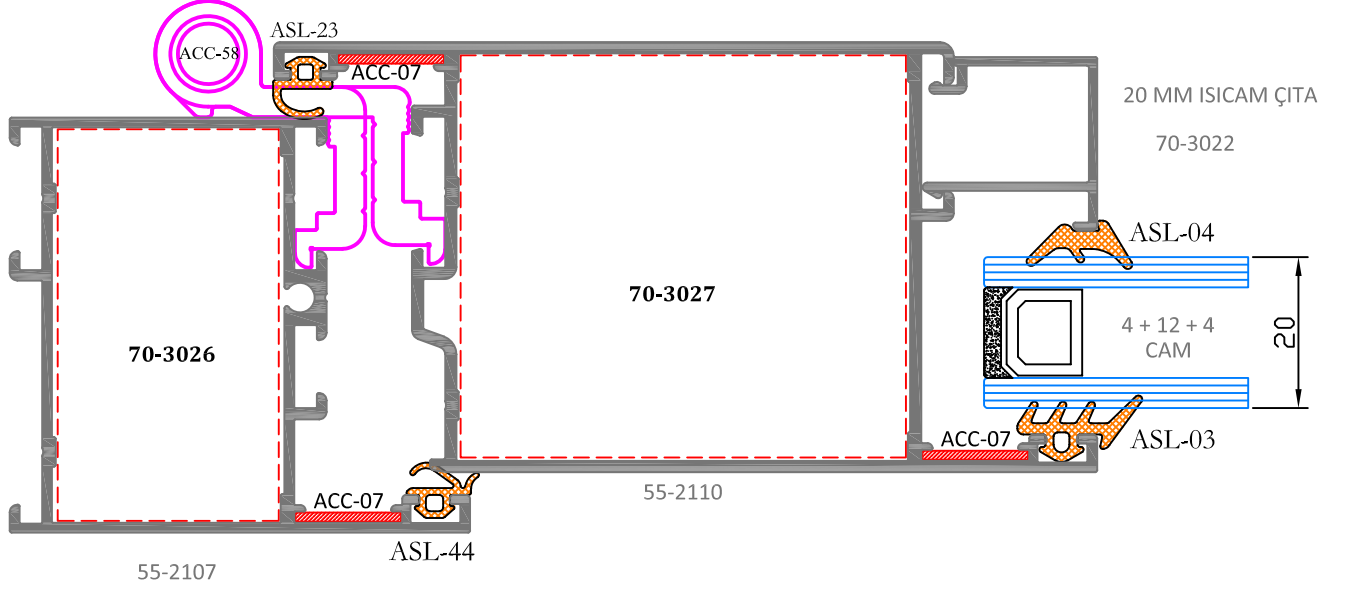
KÖŞE BAĞLANTI

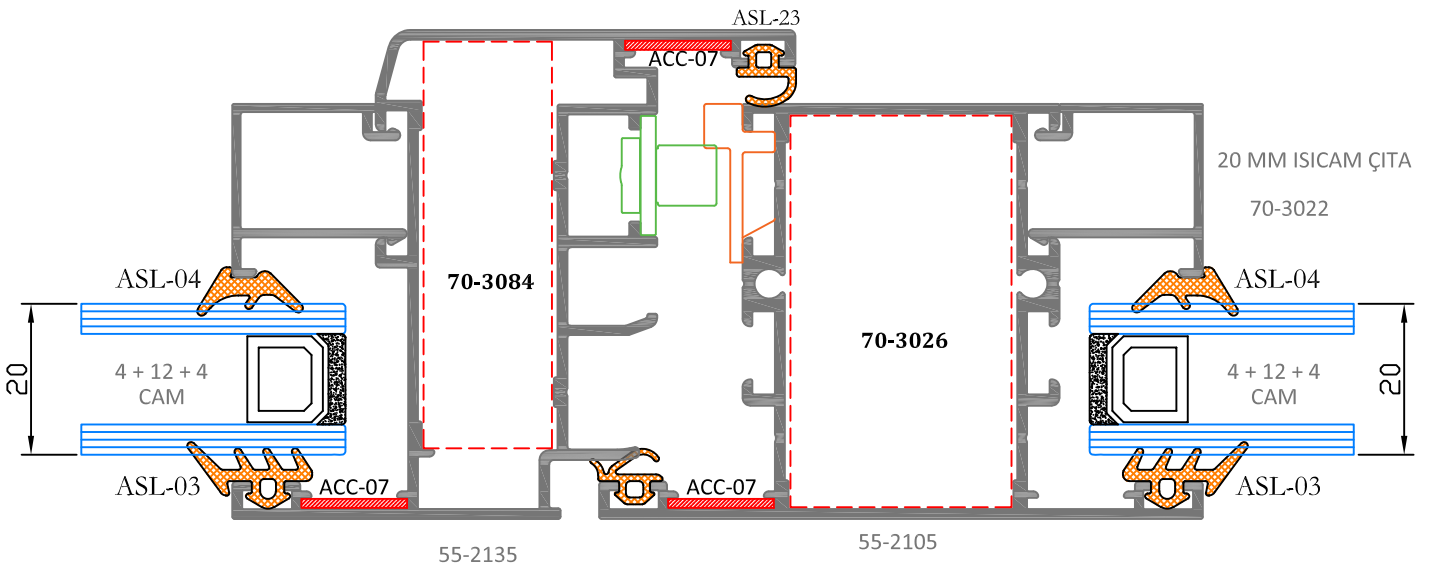
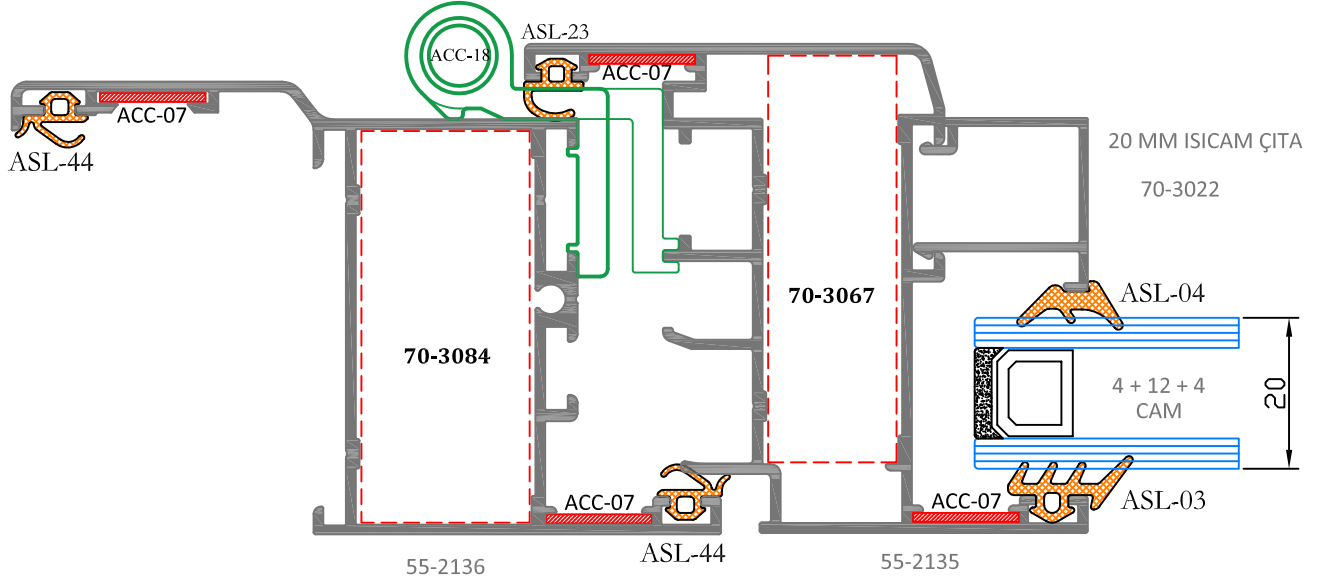


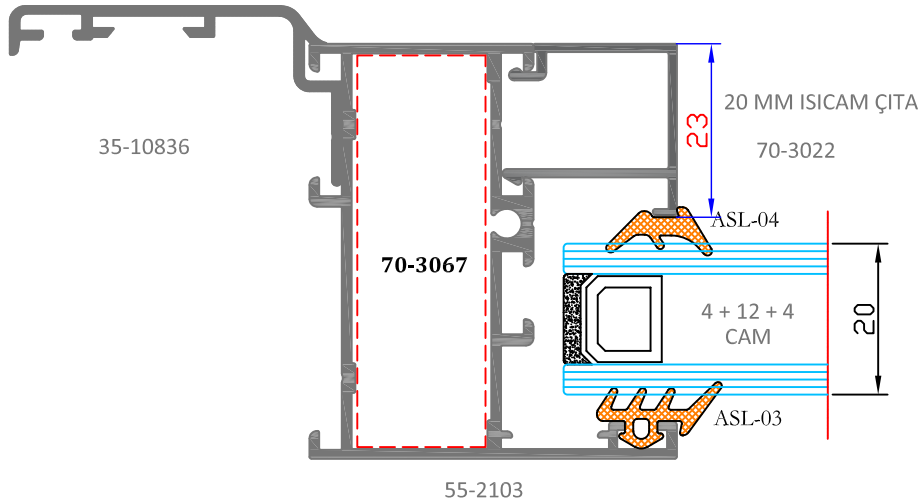
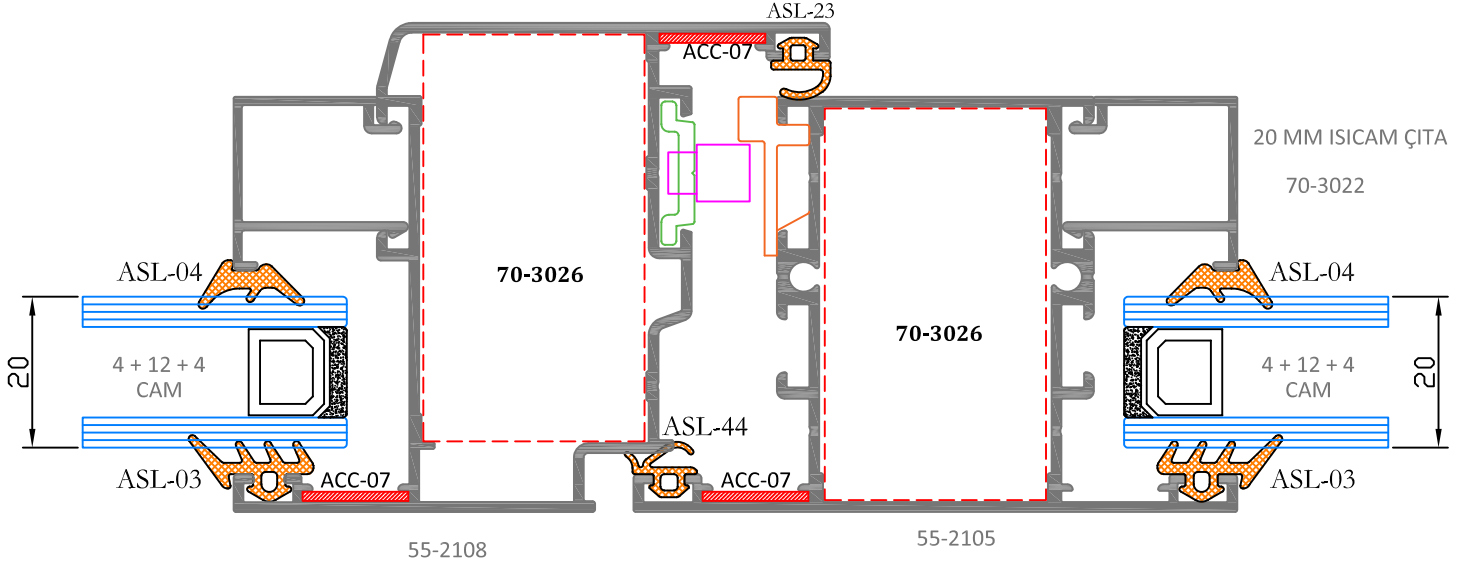
70-3059

KULLANILDIĞI PROFİL	55-2109		55-2111	
Kesim Ölçüsü	51,0 mm		51,0 mm	

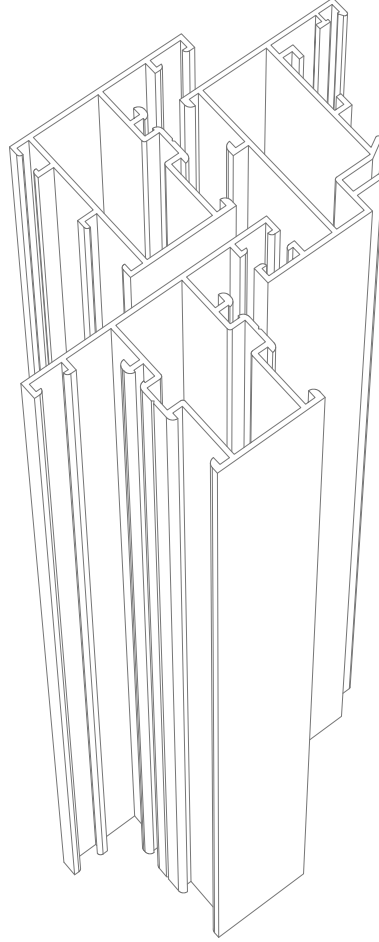








185 mt 12 Kg  ASL-03 KASA KANAT CAM CONTASI (SİSTEM)	235 mt 12 Kg  ASL-04 CAM ÇİTA CONTASI (SİSTEM)	315 mt 12 Kg  ASL-23 EPDM FİTİL
195 mt 12 Kg  ASL-44 EPDM FİTİL		



60

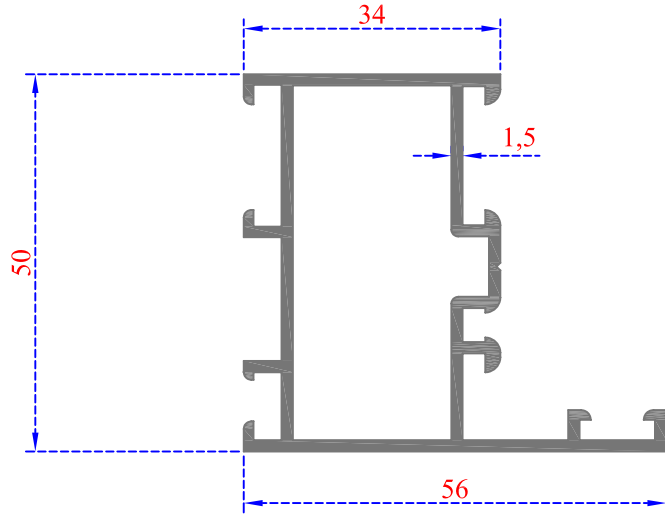
C 50

PROFİLLERİ

KASA

Sistem Kodu - 60-1651

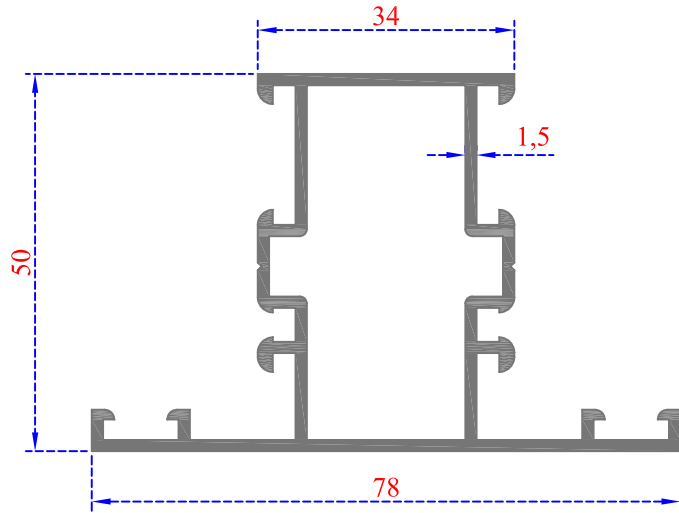
Ağırlık (kg/mt) 0,950



ORTA KAYIT

Sistem Kodu - 60-1652

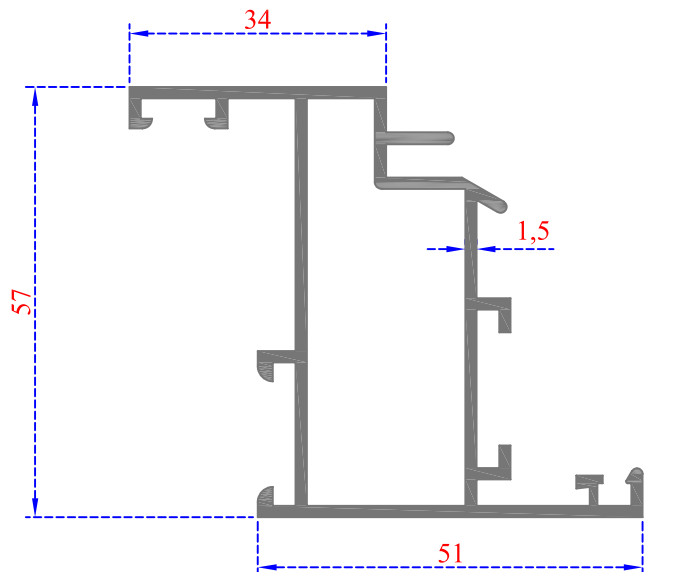
Ağırlık (kg/mt) 1,105



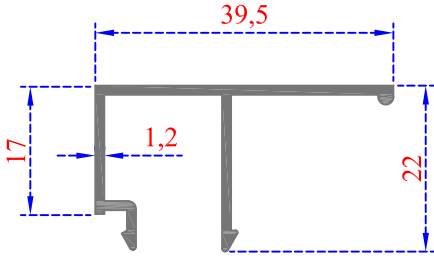
KANAT

Sistem Kodu - 60-1653

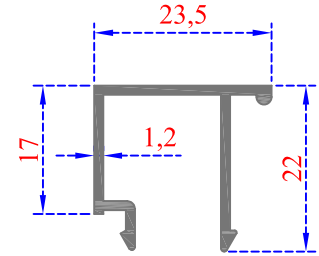
Ağırlık (kg/mt) 1,075



KANAT TEK CAM ÇITA

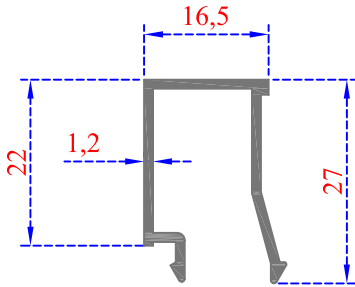


Sistem Kodu 60-1654
Ağırlık (kg/mt) 0,295



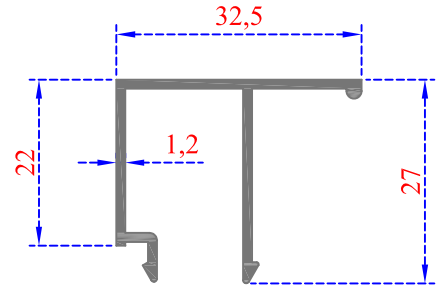
Sistem Kodu 60-1655
Ağırlık (kg/mt) 0,245

KASA ISICAM ÇITA



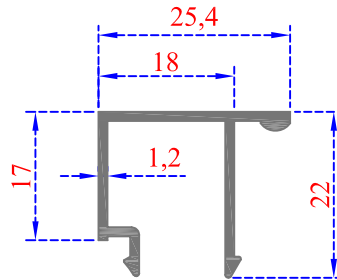
Sistem Kodu 60-1656
Ağırlık (kg/mt) 0,250

KASA TEK CAM ÇITA



Sistem Kodu 60-1657
Ağırlık (kg/mt) 0,305

BOYALI ISICAM ÇITA



Sistem Kodu 60-1658
Ağırlık (kg/mt) 0,260

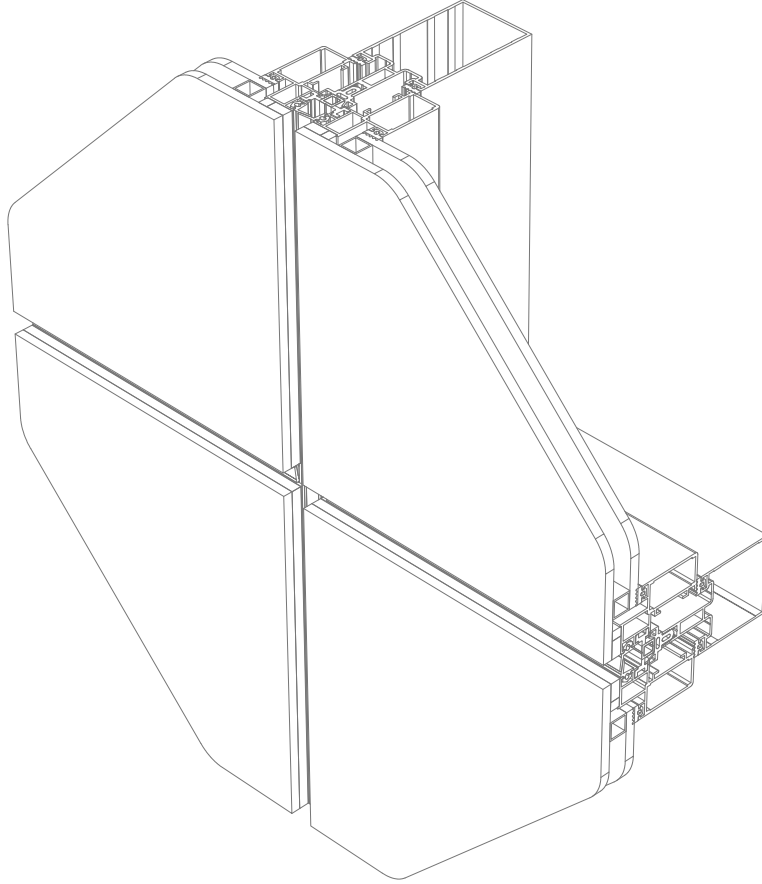
11

12

13

14

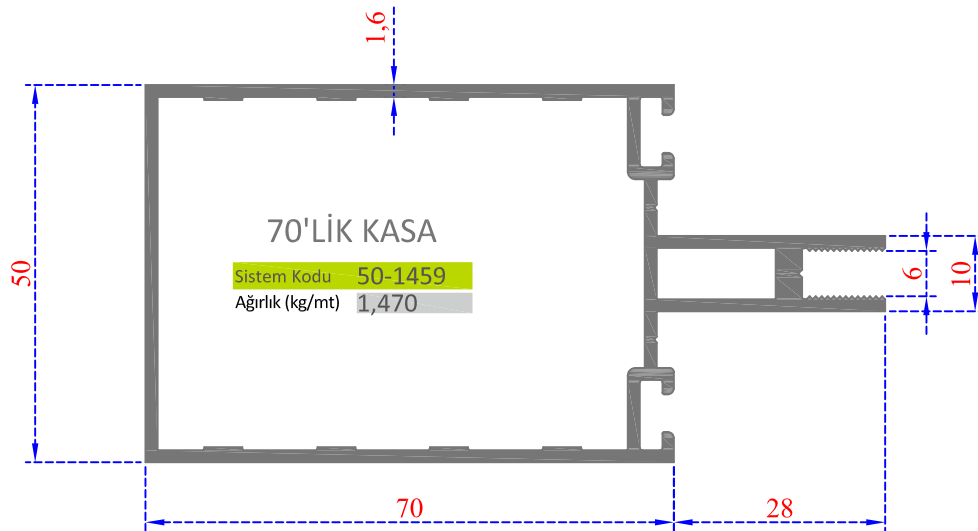
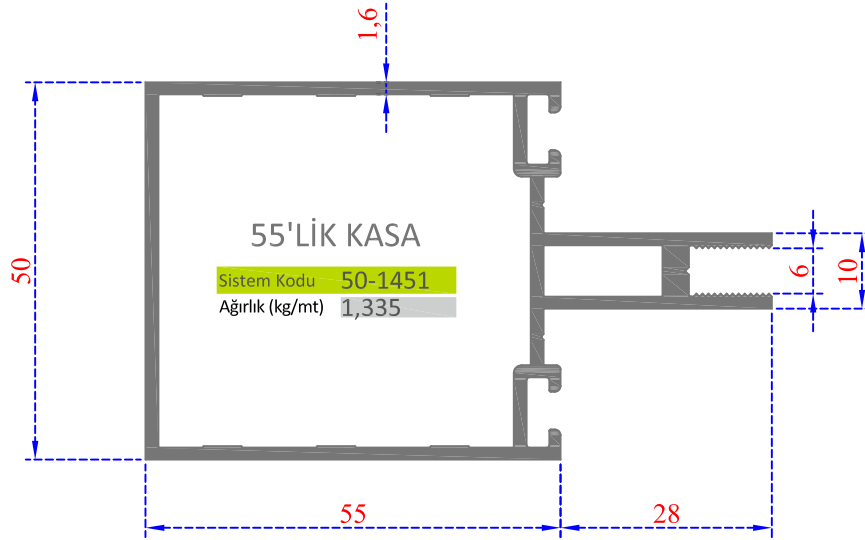
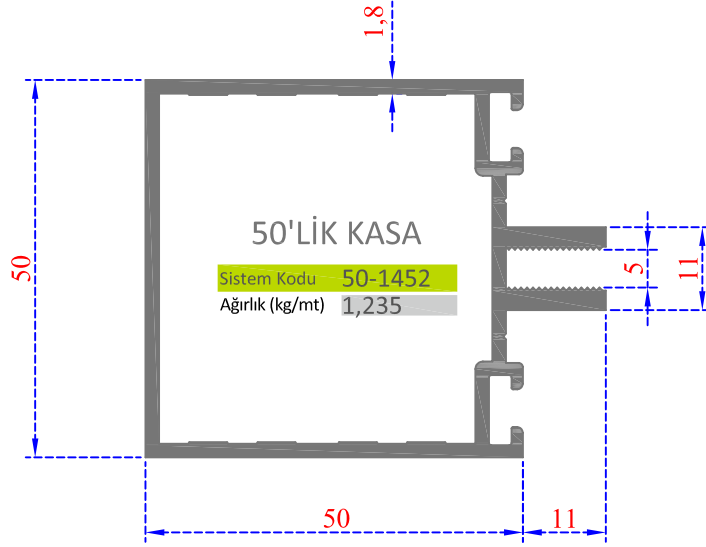
15

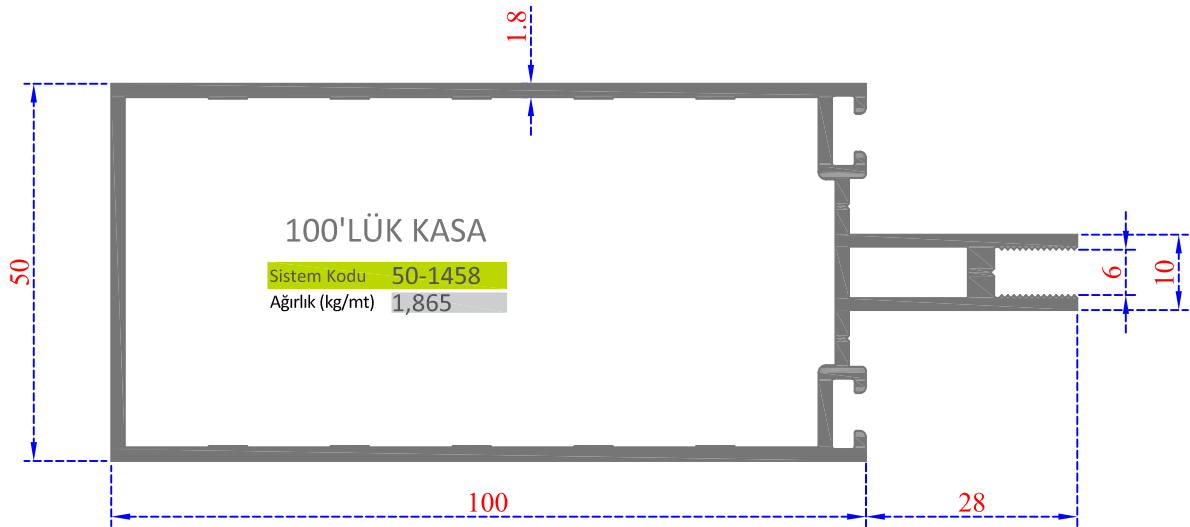
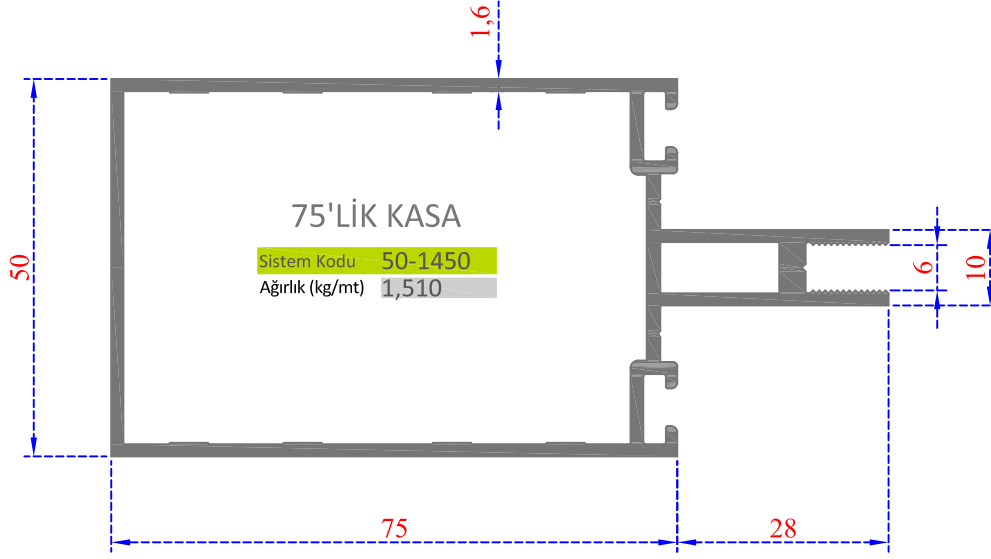


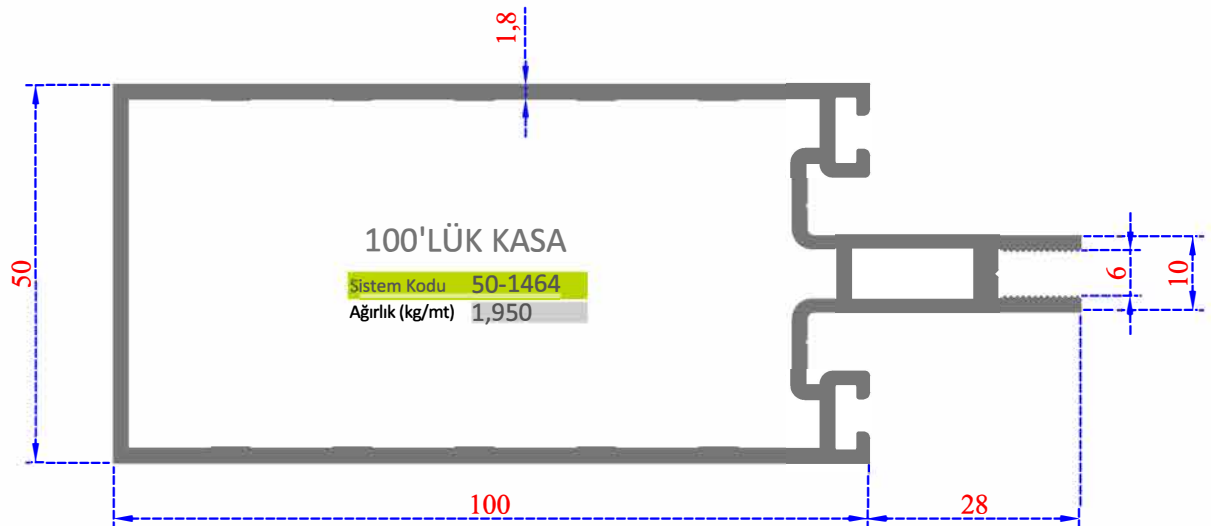
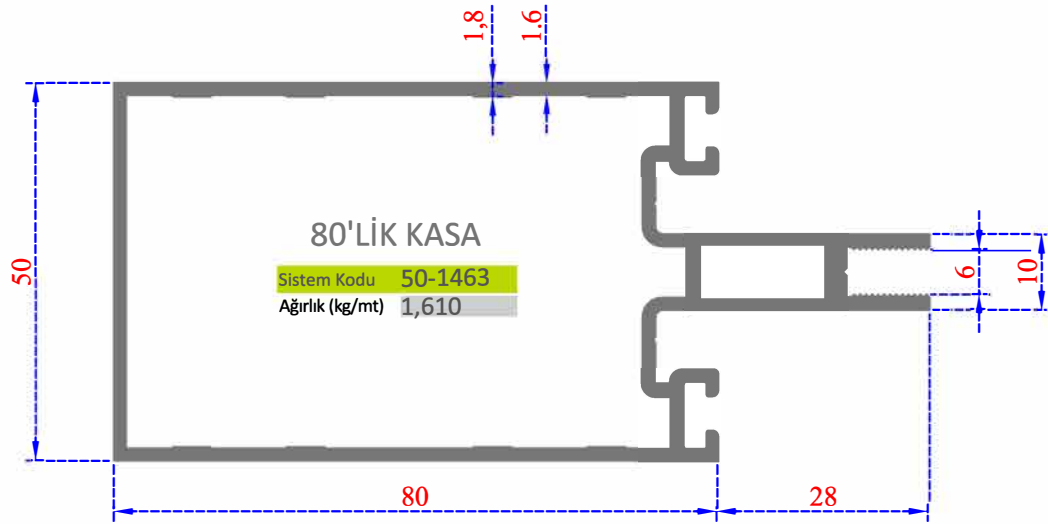
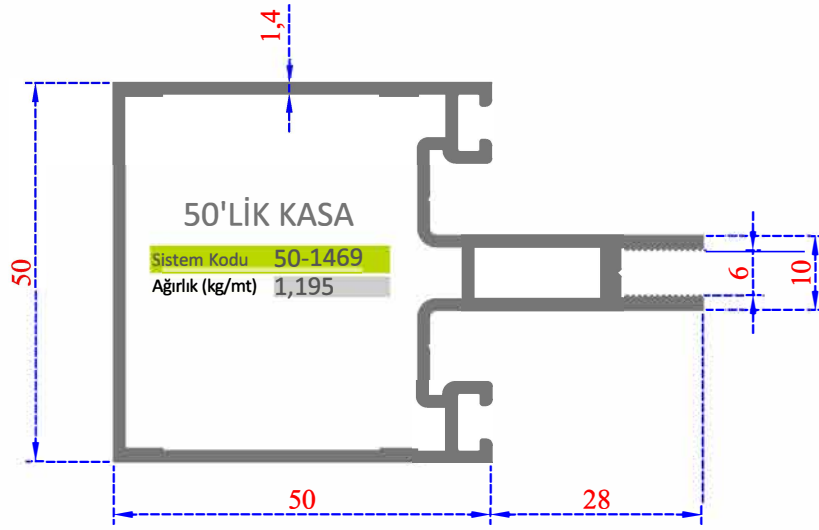
50

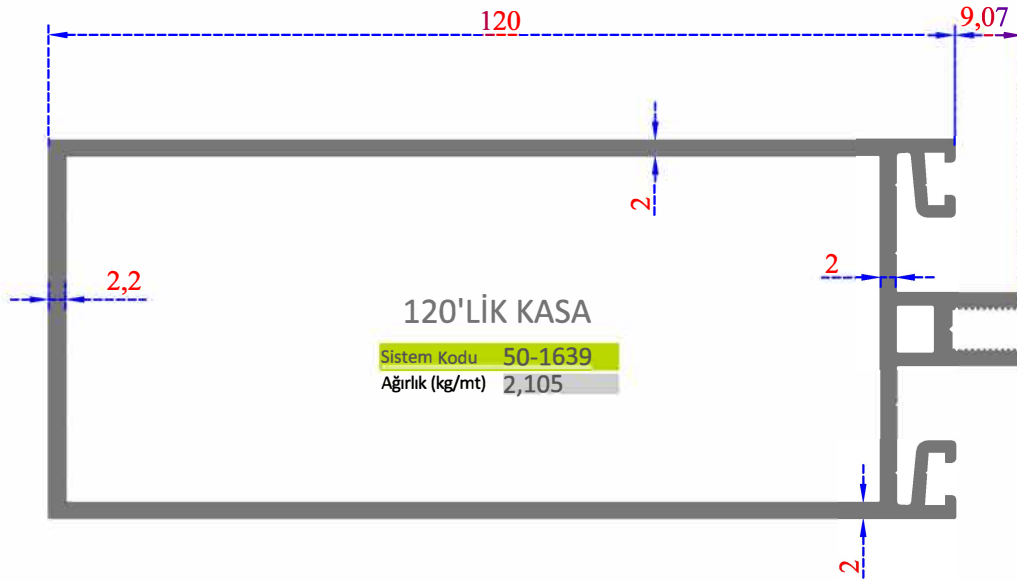
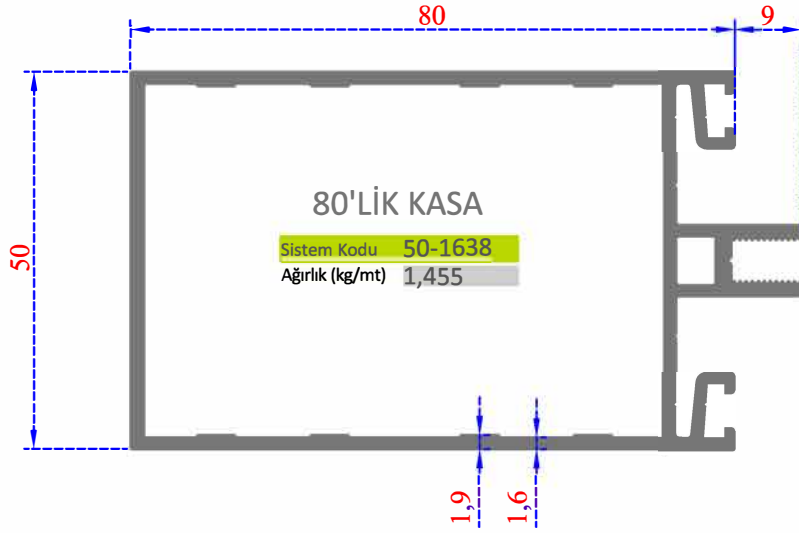
GIYDIRME CEPHE

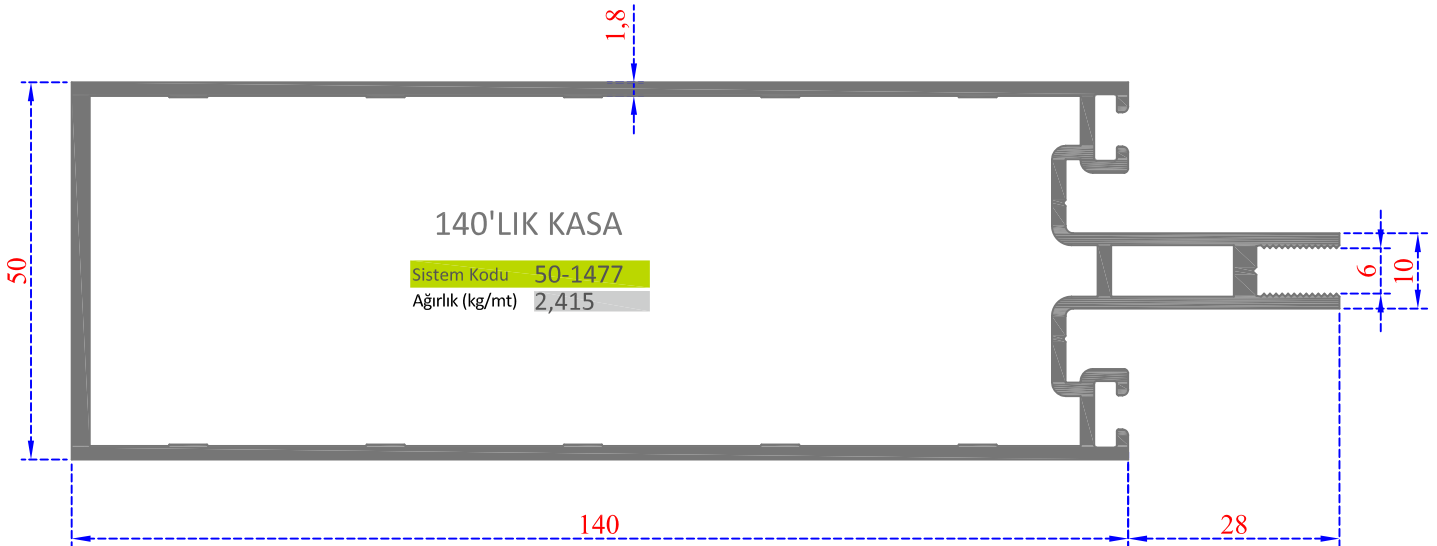
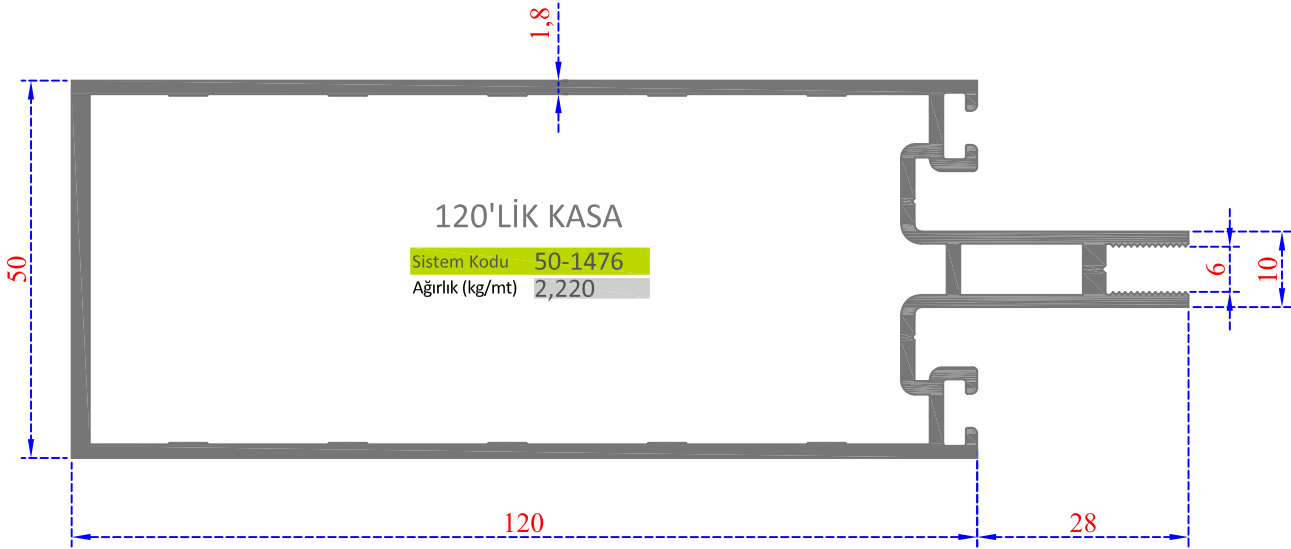
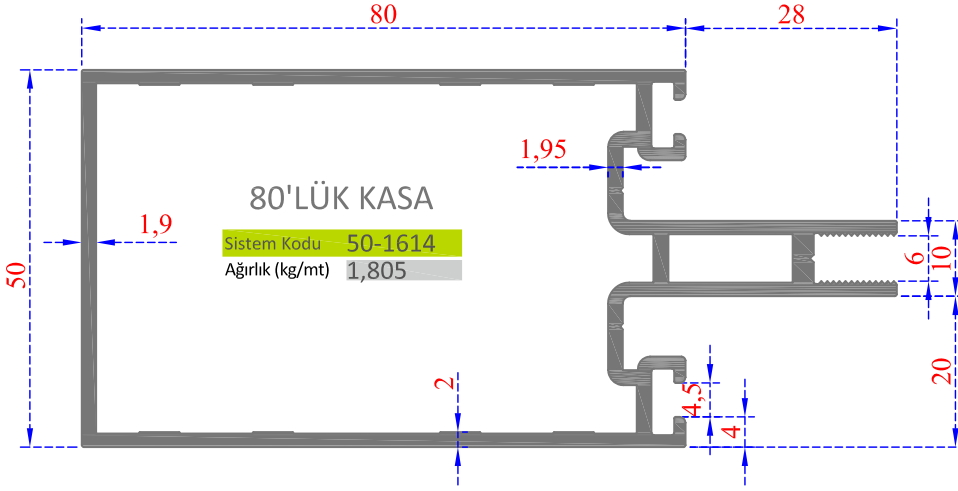
PROFİLLERİ

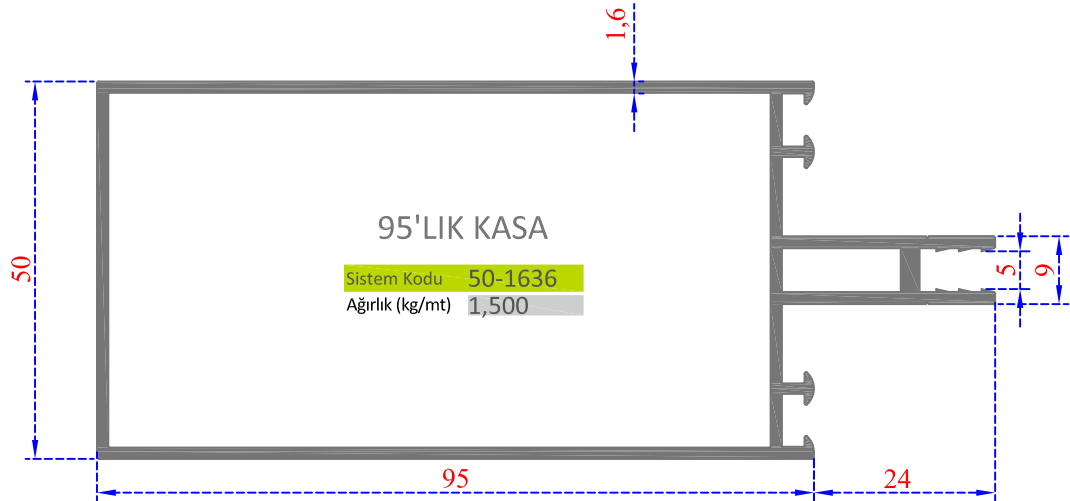
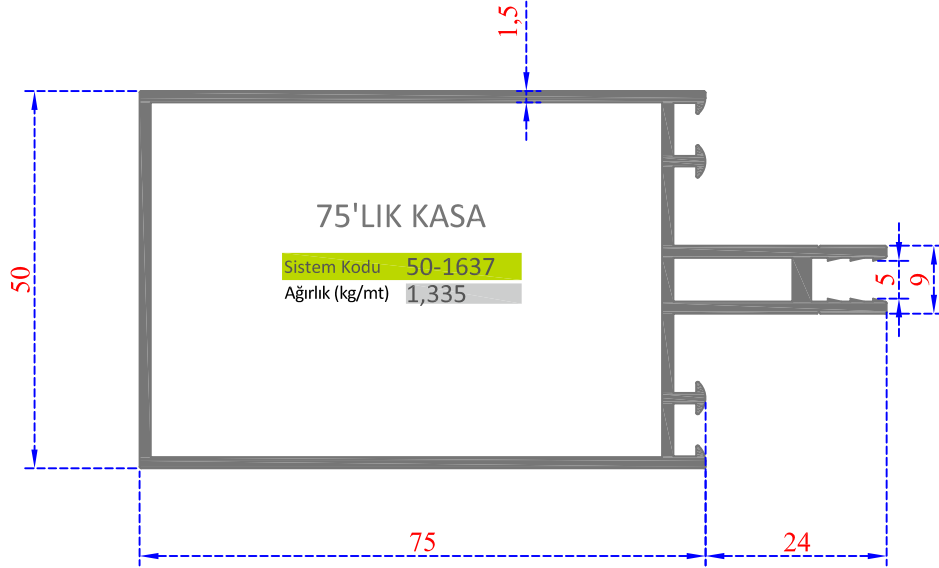
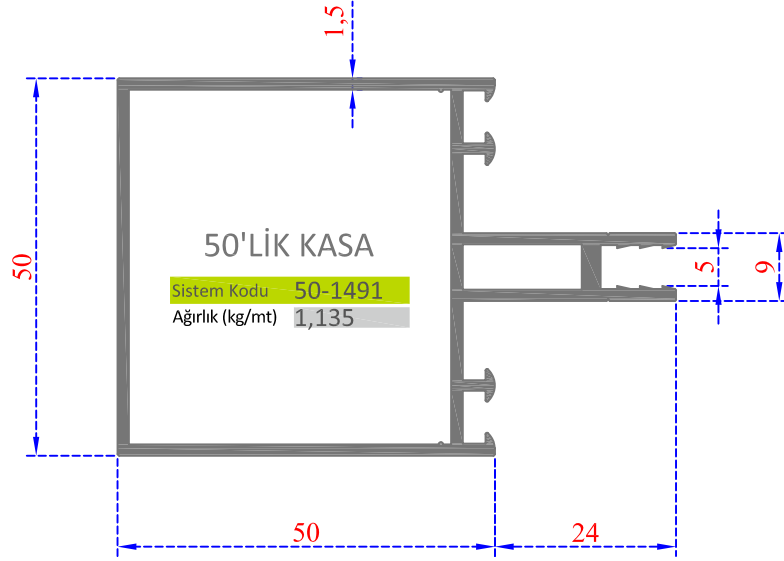


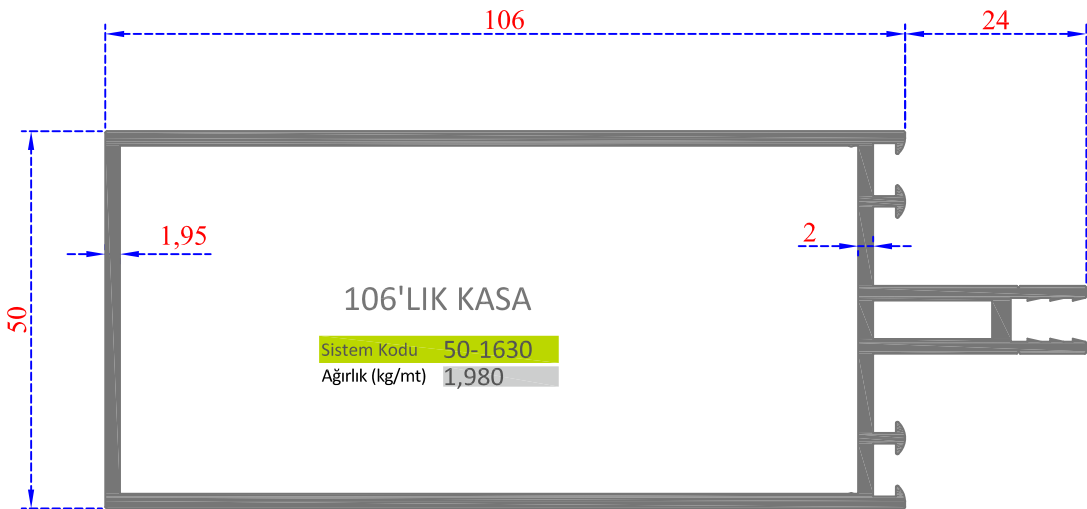
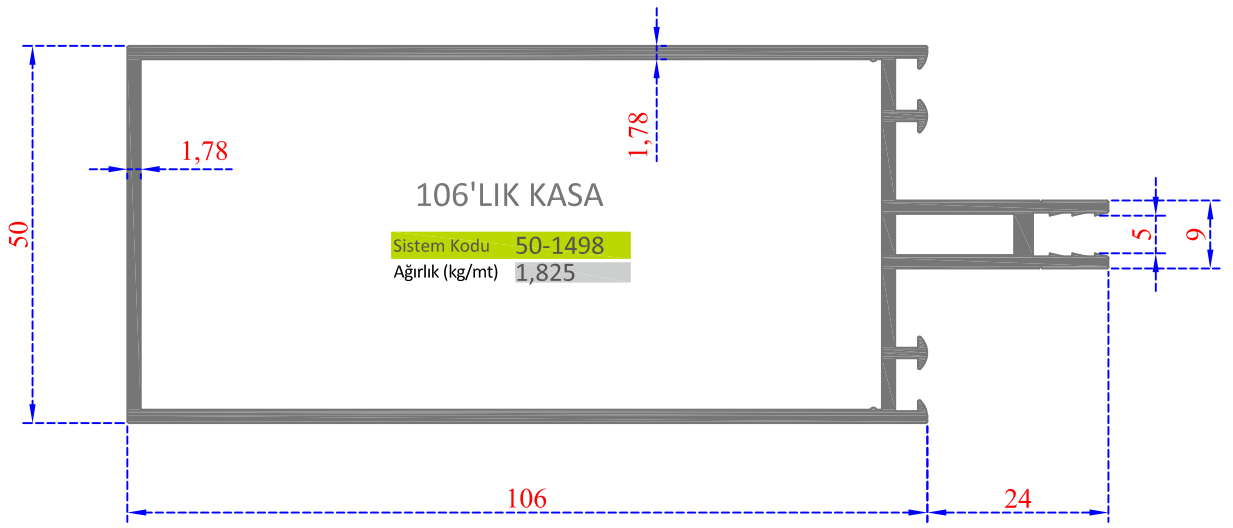
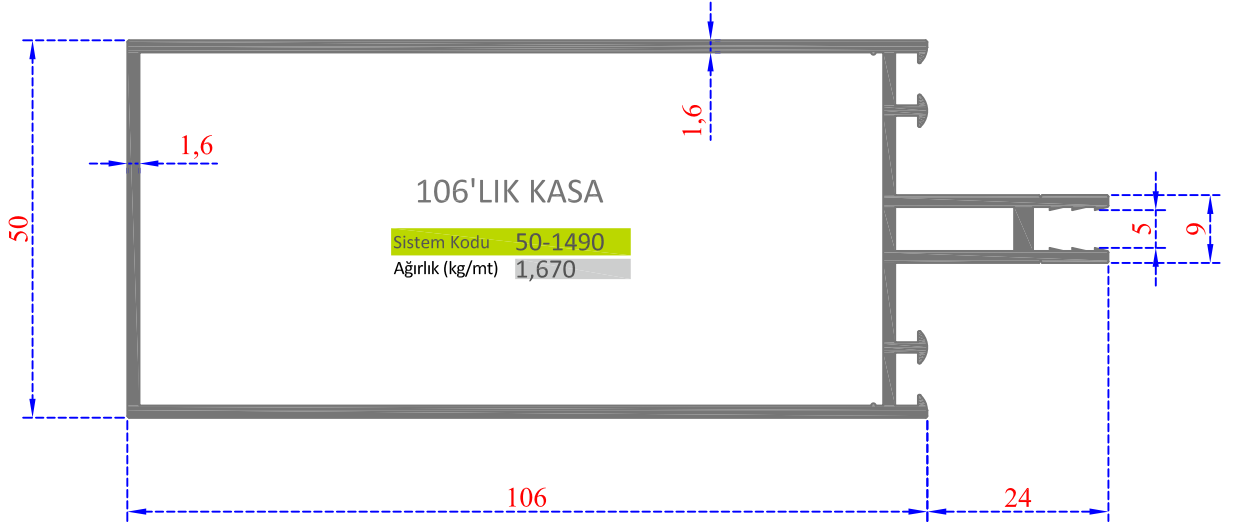


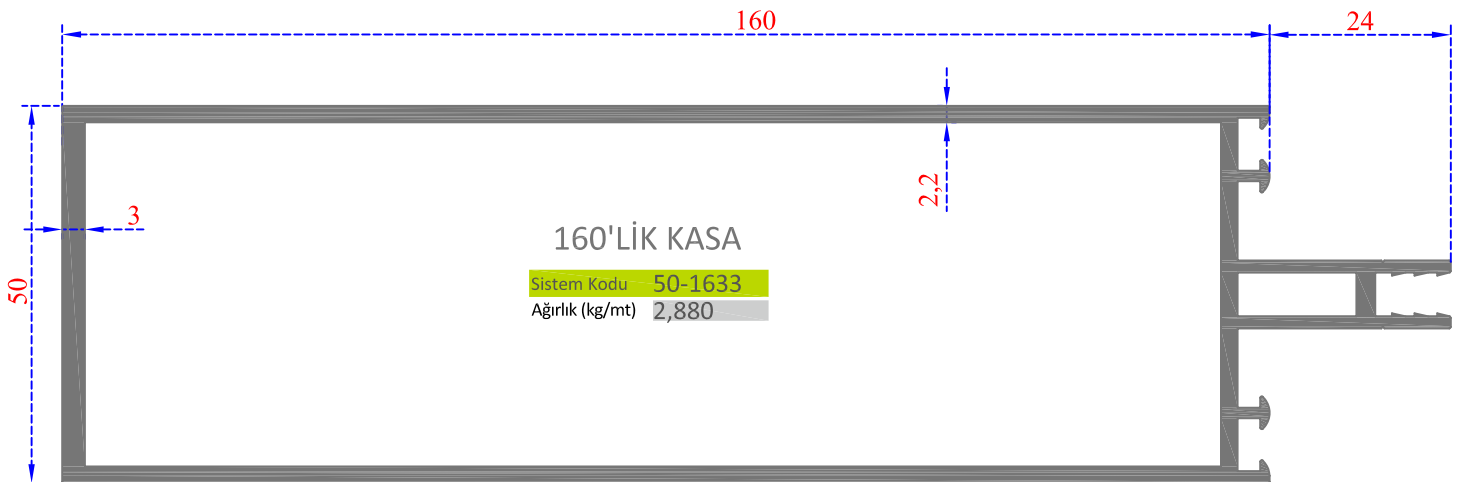
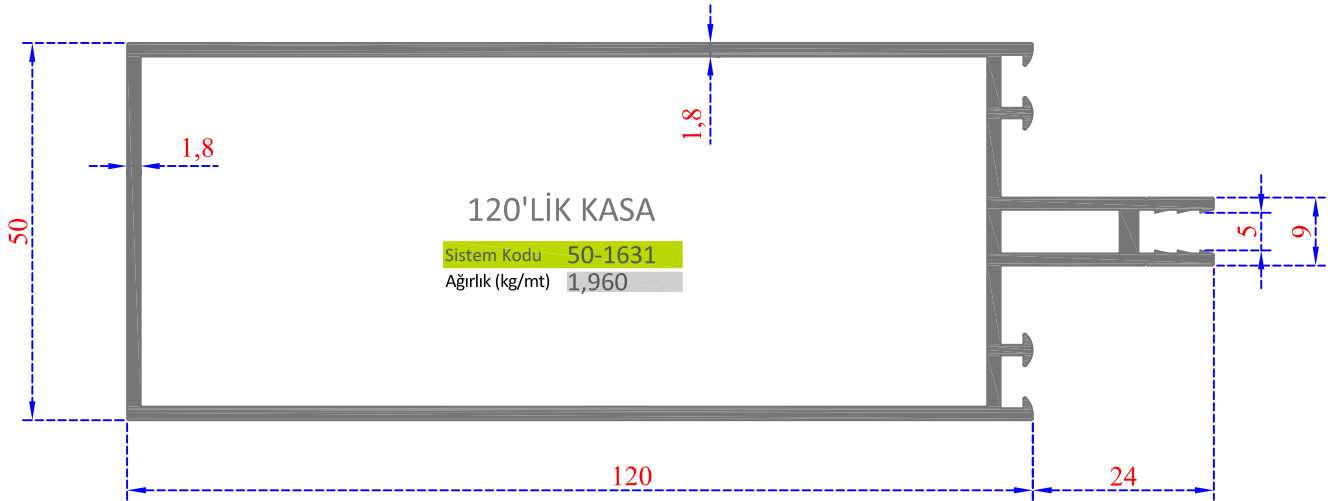
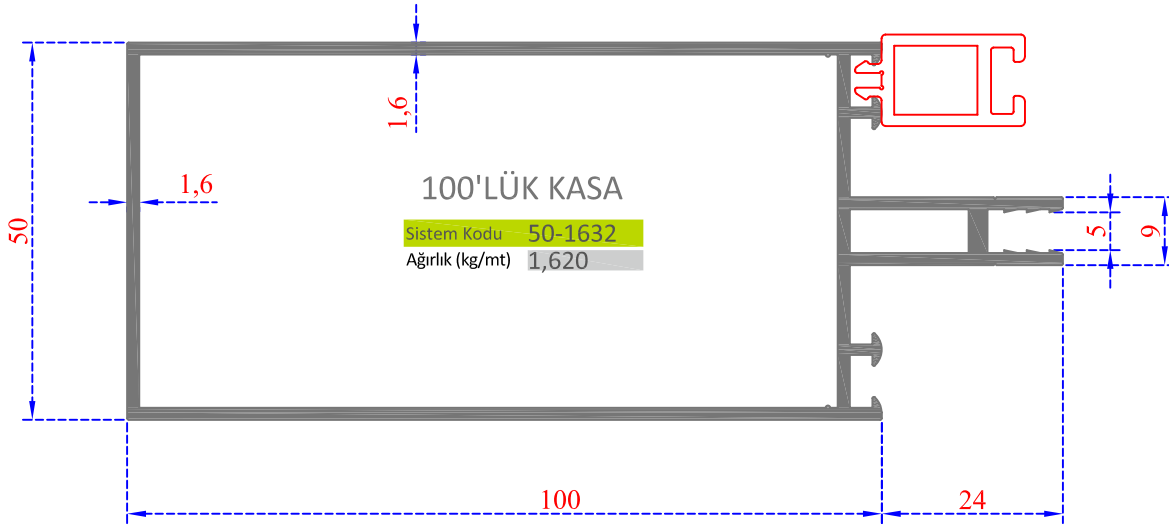


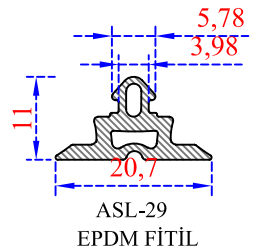
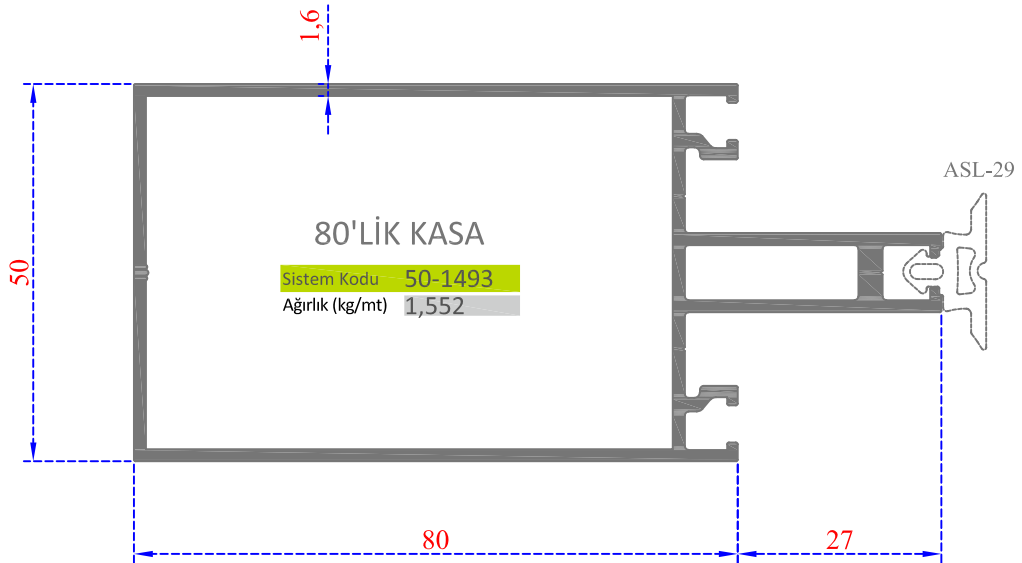
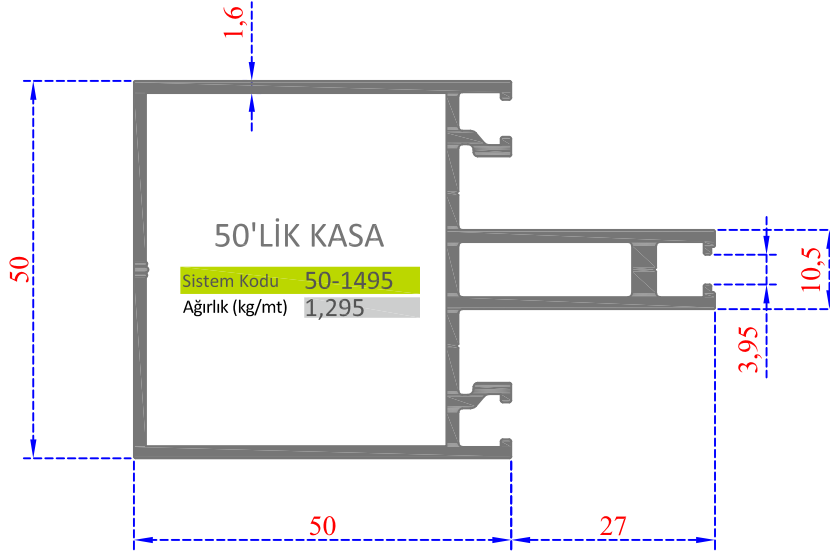


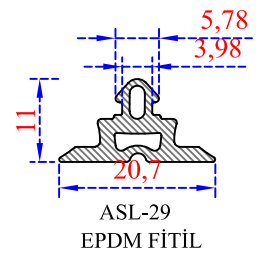
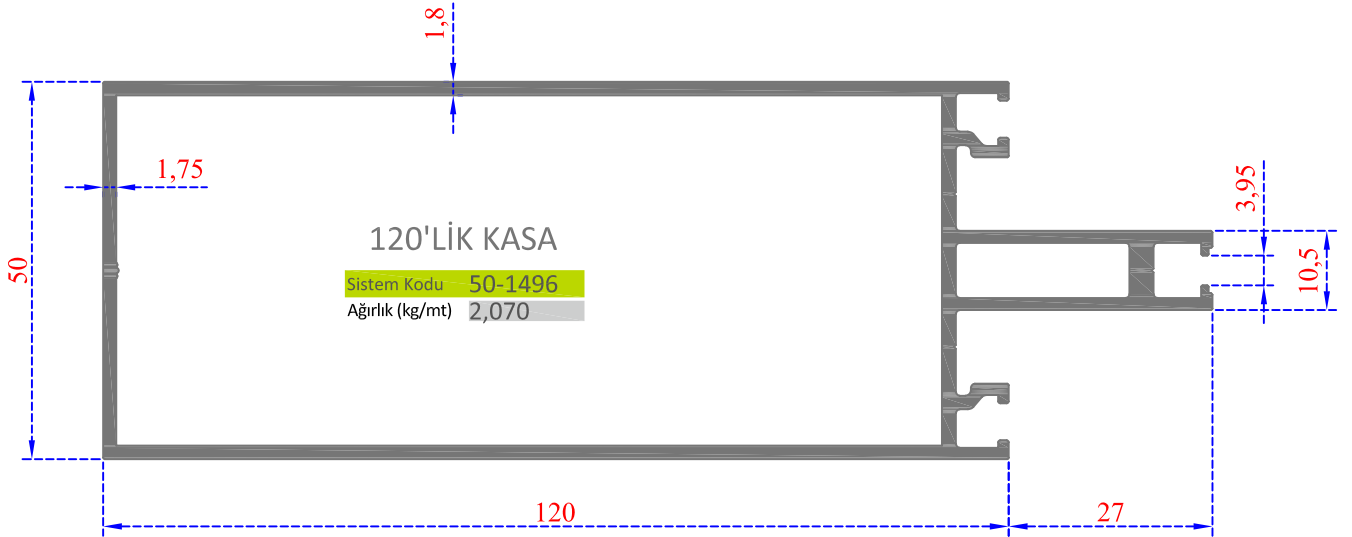
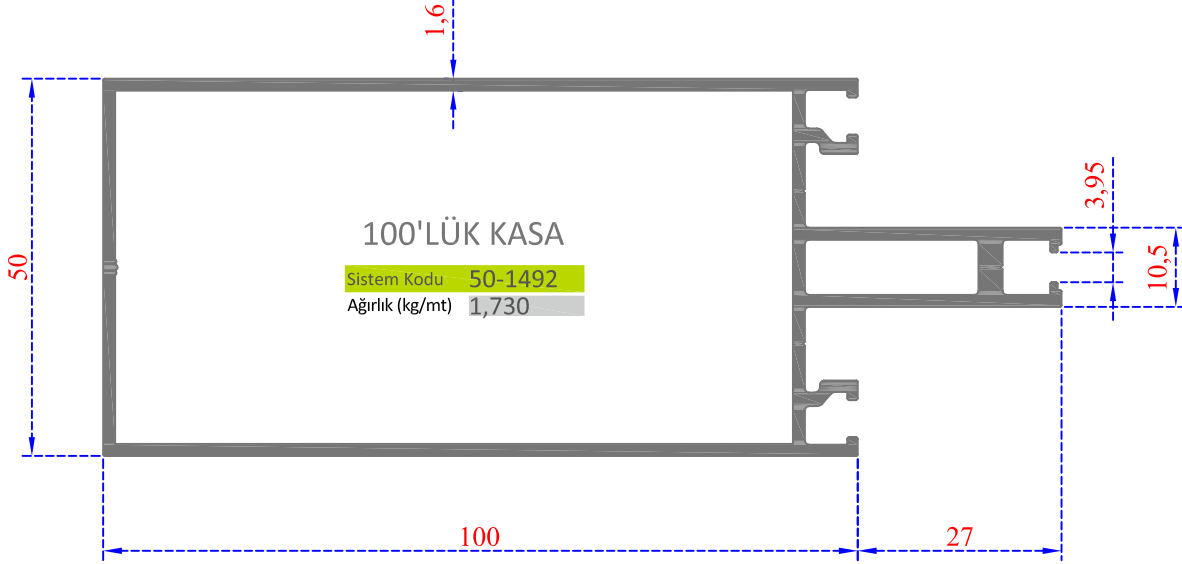












S.CAM ÇERÇEVE

Sistem Kodu 50-1456

Ağırlık (kg/mt) 0,830

Köşe Takozu

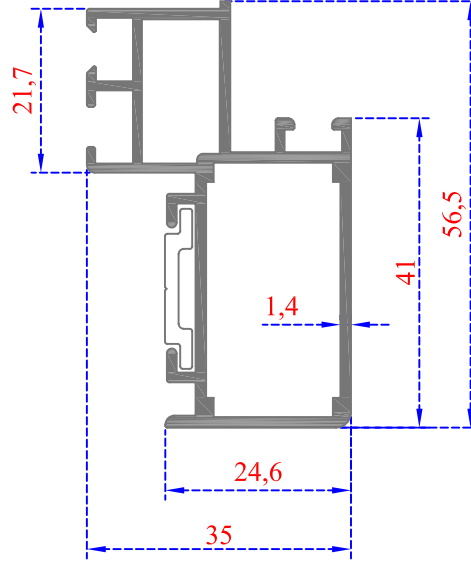
Tij



70-3067
(28,0mm)



34-1057



Kullanıldığı Profiller

50-1450
50-1451
50-1458
50-1459
50-1463
50-1464
50-1469
50-1476
50-1477

S.CAM ÇERÇEVE

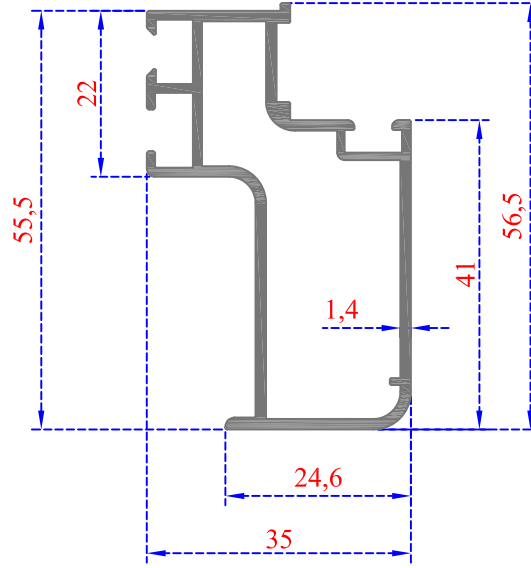
Sistem Kodu 50-1465

Ağırlık (kg/mt) 0,720

Köşe Takozu



70-3067
(28,1mm)



Kullanıldığı Profiller

50-1450
50-1451
50-1458
50-1459
50-1463
50-1464
50-1469
50-1476
50-1477

Sistem Kodu 50-1644

Ağırlık (kg/mt) 0,845

Köşe Takozu

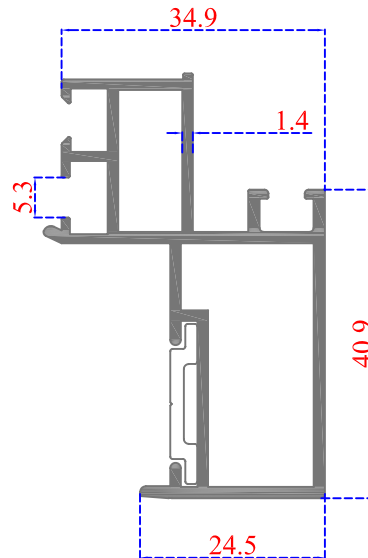
Tij



70-3078



34-1057



S.CAM ÇERÇEVE

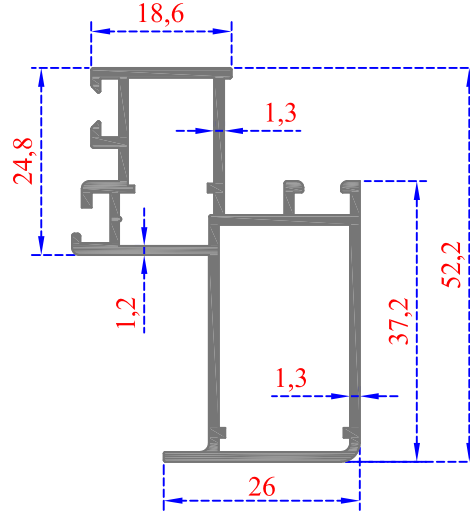
Sistem Kodu 50-1487

Ağırlık (kg/mt) 0,745

Köşe Takozu



70-3067
(26,5mm)



Kullanıldığı Profiller

50-1483
50-1490
50-1491
50-1498

S.CAM ÇERÇEVE

Sistem Kodu 50-1609

Ağırlık (kg/mt) 0,600

Köşe Takozu

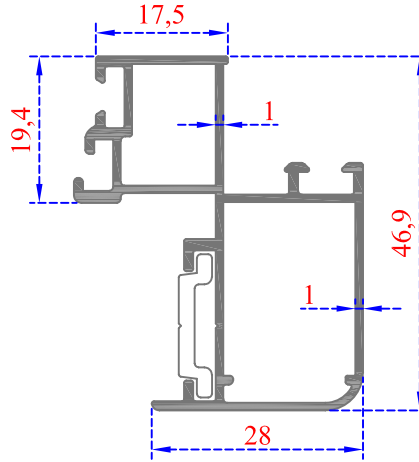


70-3067
(22,6mm)

Tij



70-3025



Kullanıldığı Profiller

50-1483
50-1490
50-1491
50-1498

S.CAM ÇERÇEVE

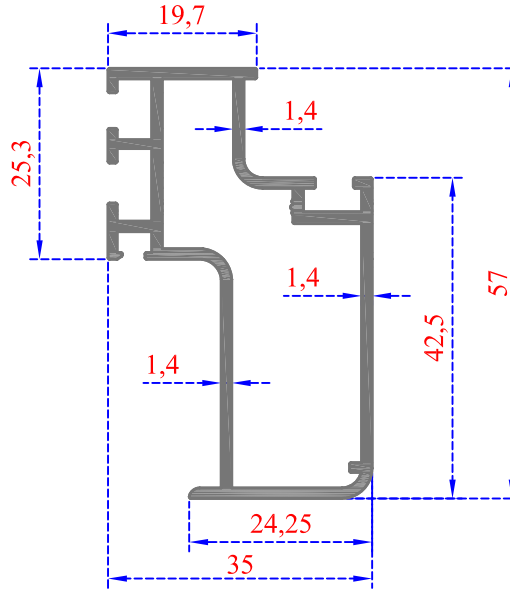
Sistem Kodu 50-1494

Ağırlık (kg/mt) 0,780

Köşe Takozu



70-3067
(31,3mm)



Kullanıldığı Profiller

50-1492
50-1493
50-1495
50-1496

S.CAM ÇERÇEVE

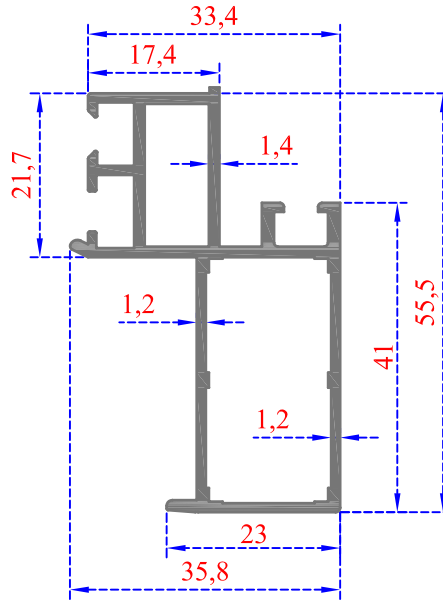
Sistem Kodu 50-1610

Ağırlık (kg/mt) 0,755

Köşe Takozu

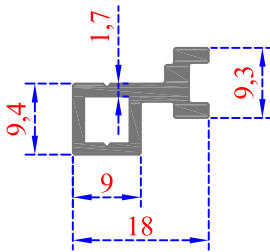


50-1615
(31,8mm)



Kullanıldığı Profiller

50-1463
50-1464
50-1469
50-1476
50-1477



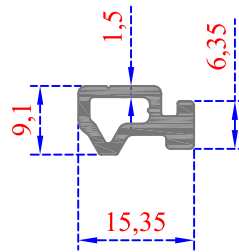
BAĞLANTI ADAPTÖRÜ

Sistem Kodu 50-1457

Ağırlık (kg/mt) 0,245

Kullanıldığı Profiller

50-1456
50-1465
50-1610



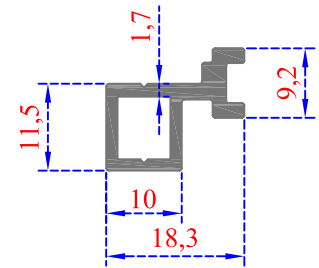
BAĞLANTI ADAPTÖRÜ

Sistem Kodu 50-1489

Ağırlık (kg/mt) 0,190

Kullanıldığı Profiller

50-1487
50-1488
50-1609



BAĞLANTI ADAPTÖRÜ

Sistem Kodu 50-1612

Ağırlık (kg/mt) 0,260

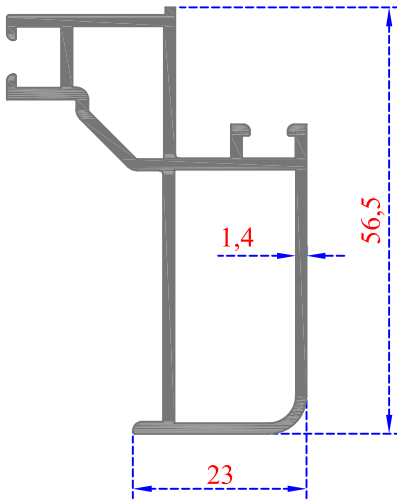
Kullanıldığı Profiller

50-1494

Köşe Takozu



GİZLİ KANAT
CAM ÇERÇEVE

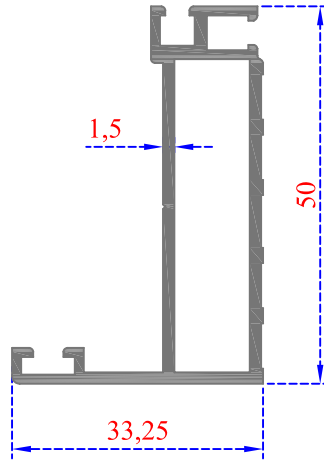


Sistem Kodu 50-1467
Ağırlık (kg/mt) 0,790

Köşe Takozu



GİZLİ KANAT
KASASI

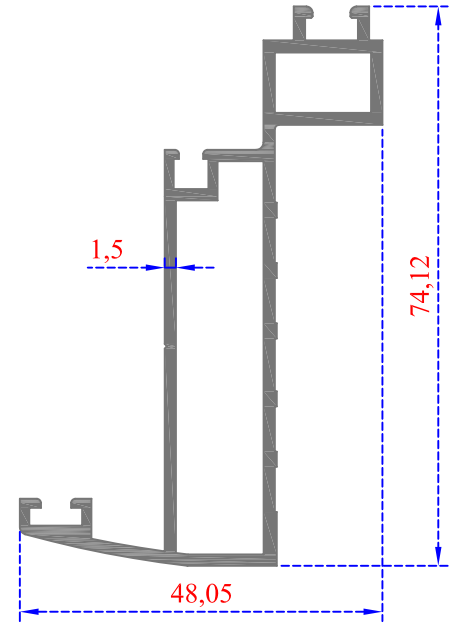


Sistem Kodu 50-1468
Ağırlık (kg/mt) 0,635

Köşe Takozu



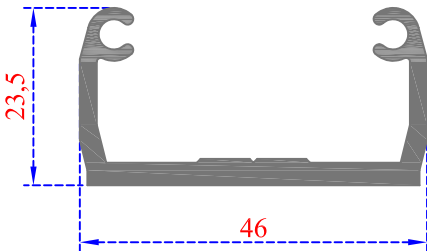
GİZLİ KANAT
KASASI



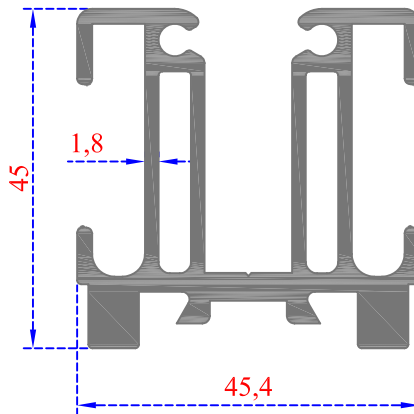
Sistem Kodu 50-1486
Ağırlık (kg/mt) 0,960

BAĞLANTI

BAĞLANTI -U-

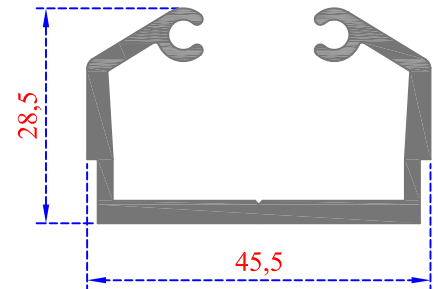


Sistem Kodu 50-1455
Ağırlık (kg/mt) 0,690



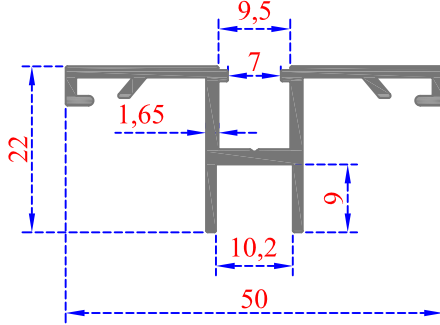
Sistem Kodu 50-1466
Ağırlık (kg/mt) 1,670

BAĞLANTI -U-

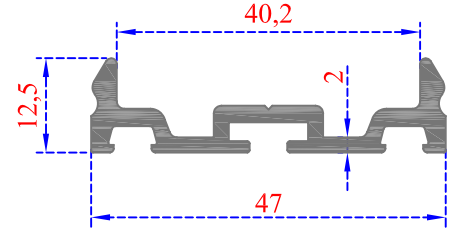


Sistem Kodu 50-1460
Ağırlık (kg/mt) 0,845

Sistem Kodu 50-1605
Ağırlık (kg/mt) 0,462

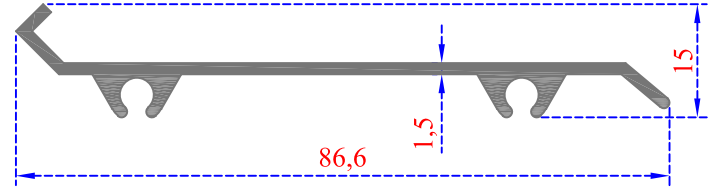
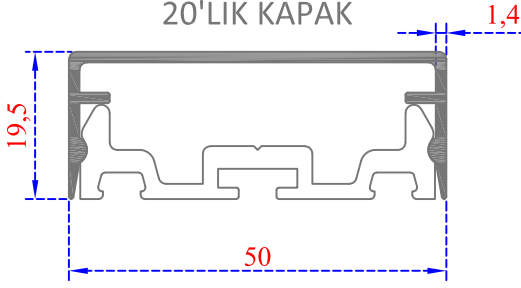


20'LİK KAPAK ALTI



Sistem Kodu 50-1454
Ağırlık (kg/mt) 0,512

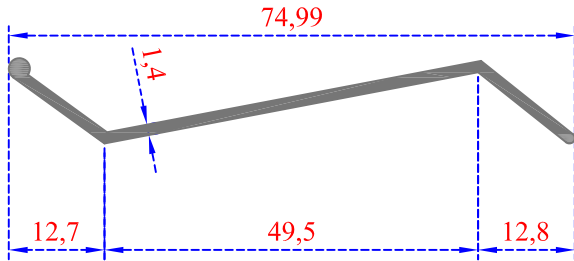
20'LİK KAPAK



Sistem Kodu 50-1453
Ağırlık (kg/mt) 0,360

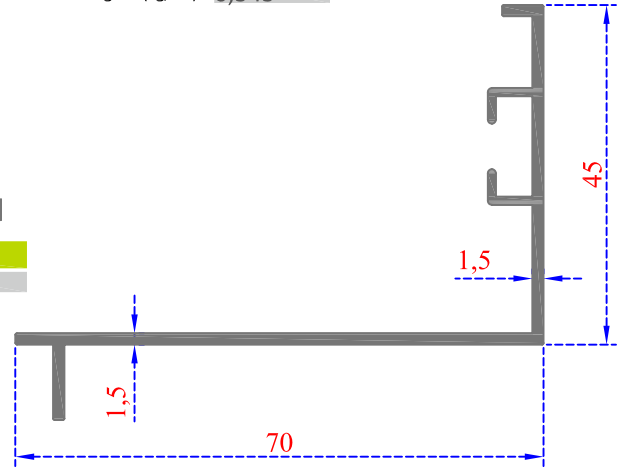
GÜNEŞ KIRICI KANAT

Sistem Kodu 50-1481
Ağırlık (kg/mt) 0,545



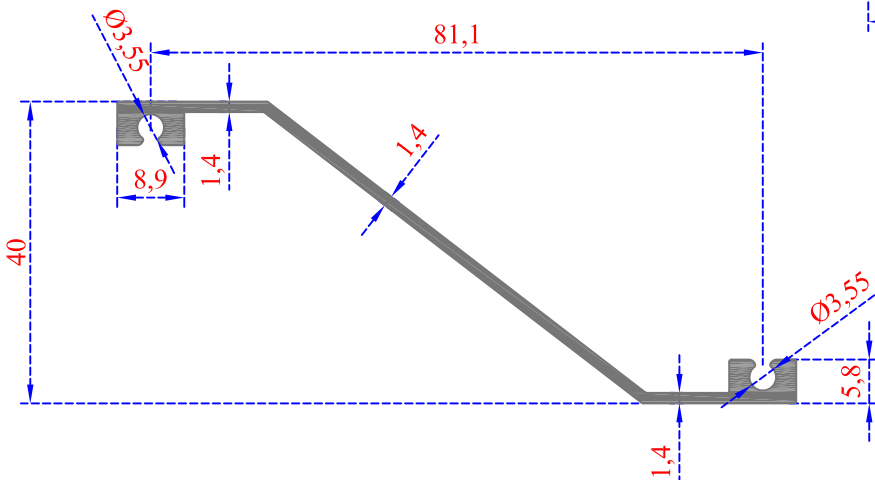
GÜNEŞ KIRICI

Sistem Kodu 50-1485
Ağırlık (kg/mt) 0,320



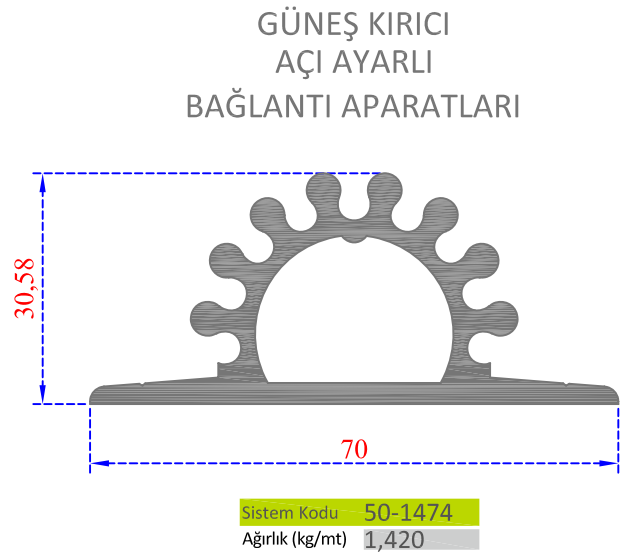
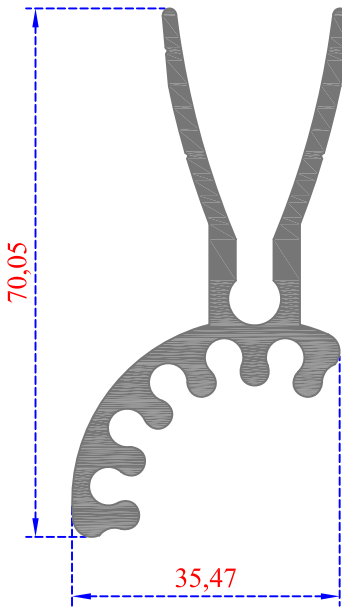
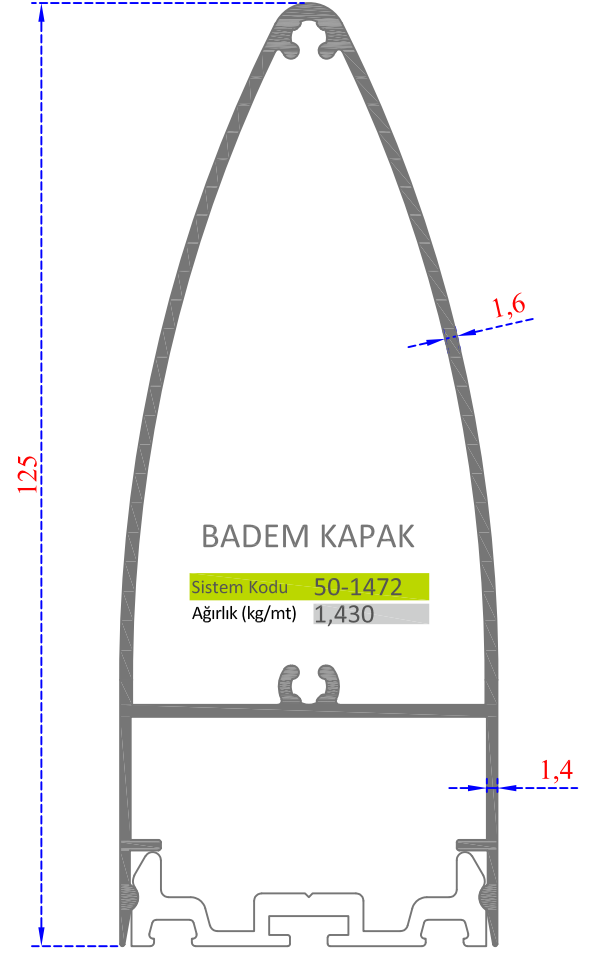
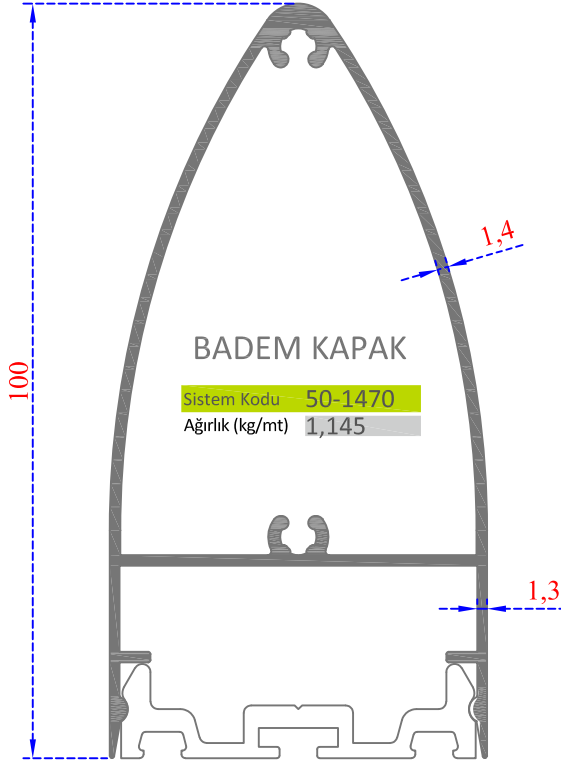
GÜNEŞ KIRICI KASA

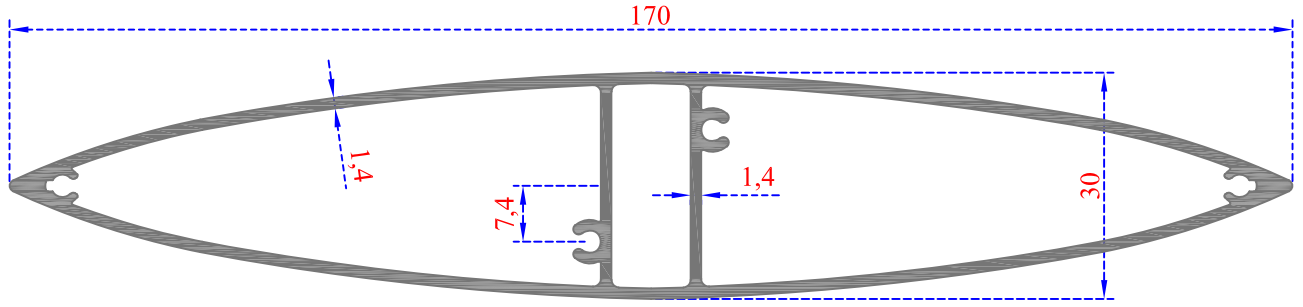
Sistem Kodu 50-1482
Ağırlık (kg/mt) 0,575



GÜNEŞ KIRICI

Sistem Kodu 50-1647
Ağırlık (kg/mt) 0,545

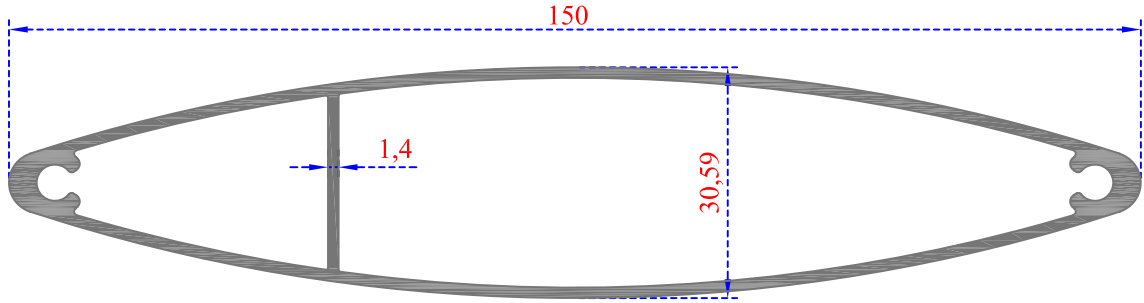




GÜNEŞ KIRICI

Sistem Kodu 50-1497

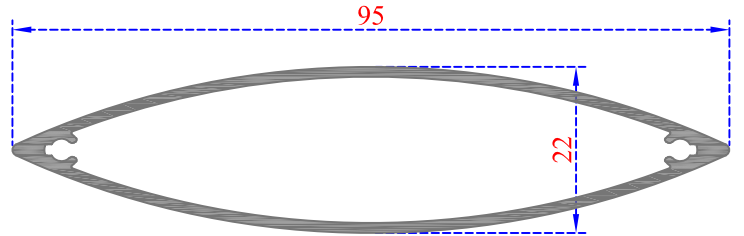
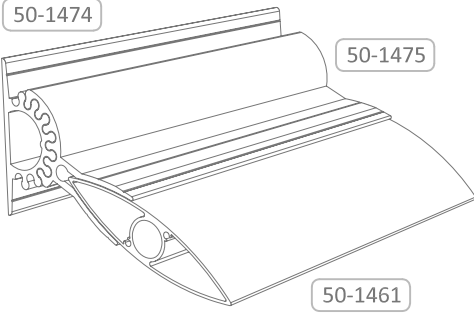
Ağırlık (kg/mt) 1,620



GÜNEŞ KIRICI

Sistem Kodu 50-1648

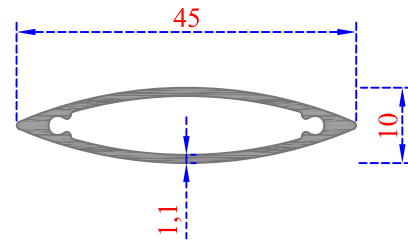
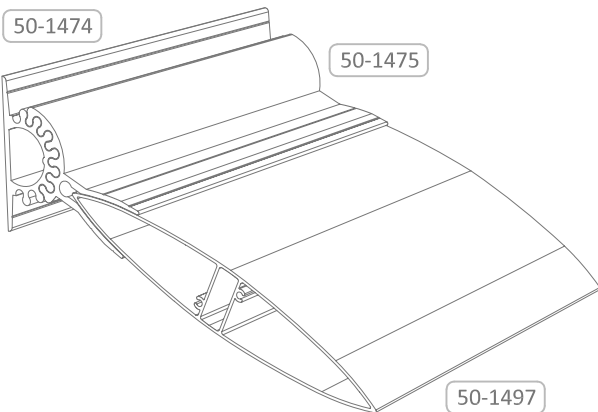
Ağırlık (kg/mt) 1,410



GÜNEŞ KIRICI

Sistem Kodu 50-1461

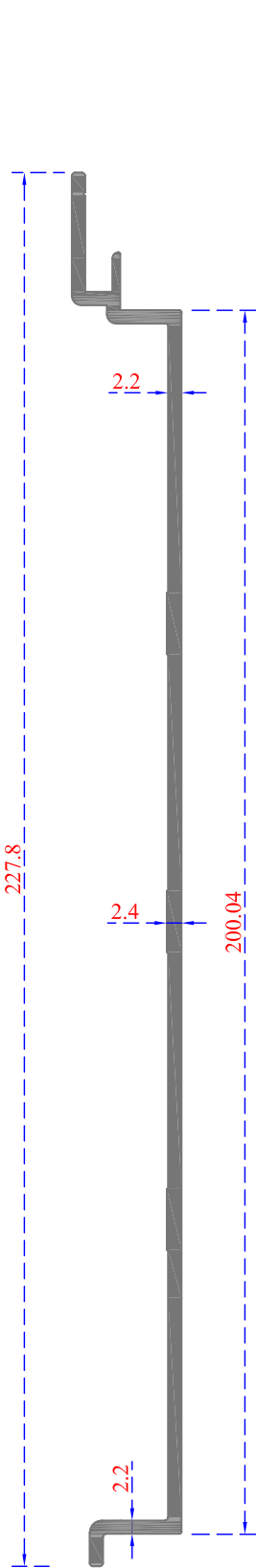
Ağırlık (kg/mt) 0,730



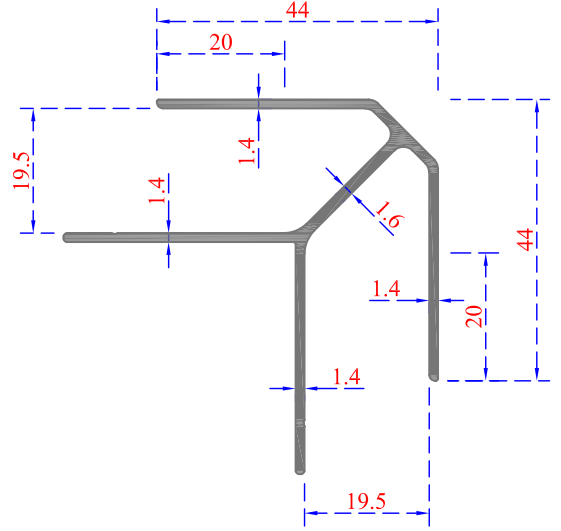
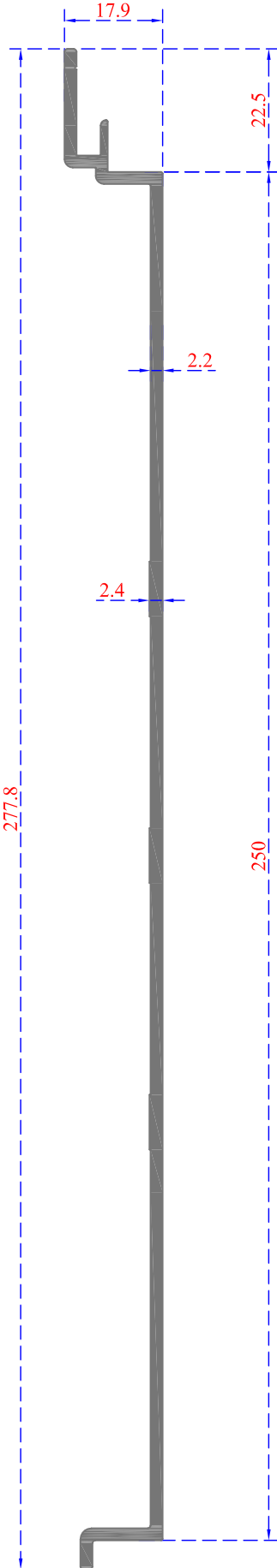
GÜNEŞ KIRICI

Sistem Kodu 50-1629

Ağırlık (kg/mt) 0,285

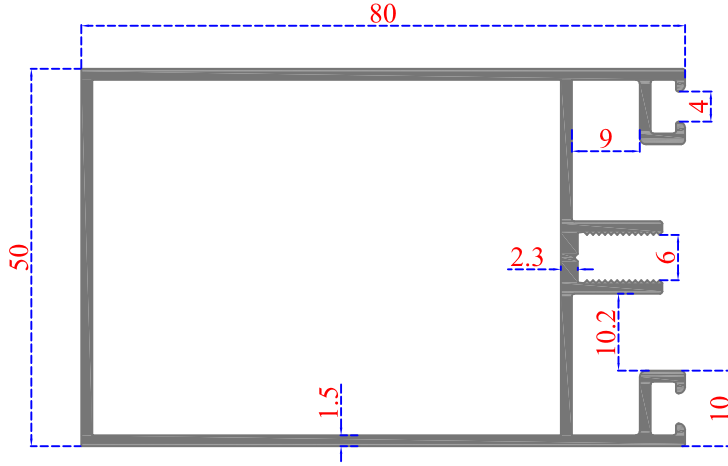


Sistem Kodu 50-1611
Ağırlık (kg/mt) 1,561



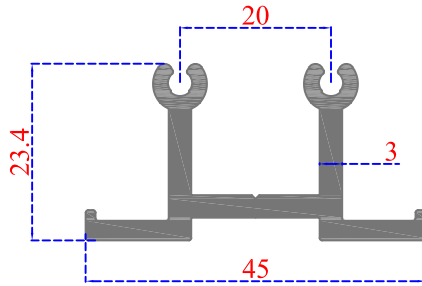
Sistem Kodu 50-1646
Ağırlık (kg/mt) 0,690

Sistem Kodu 50-1645
Ağırlık (kg/mt) 1,860



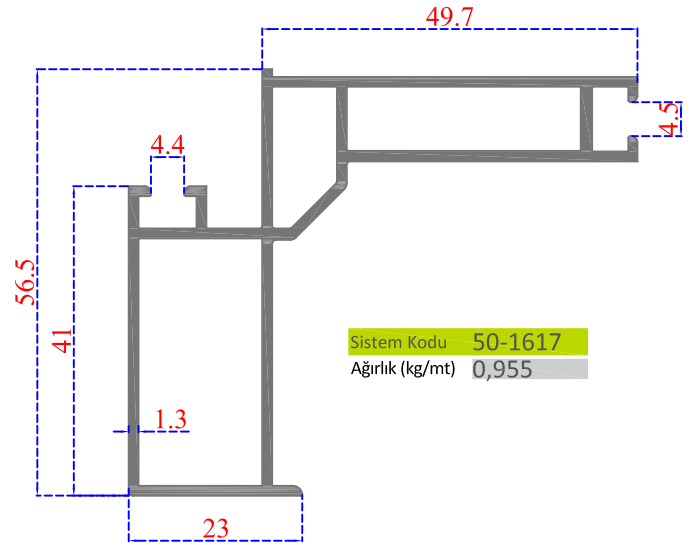
Sistem Kodu 50-1616

Ağırlık (kg/mt) 1,240



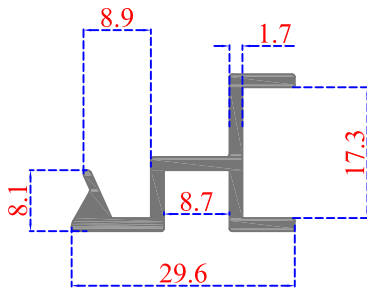
Sistem Kodu 50-1621

Ağırlık (kg/mt) 0,730



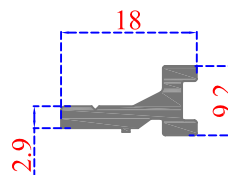
Sistem Kodu 50-1617

Ağırlık (kg/mt) 0,955



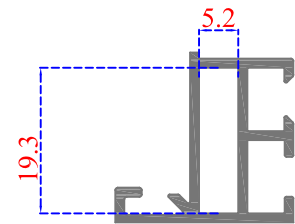
Sistem Kodu 50-1619

Ağırlık (kg/mt) 0,335



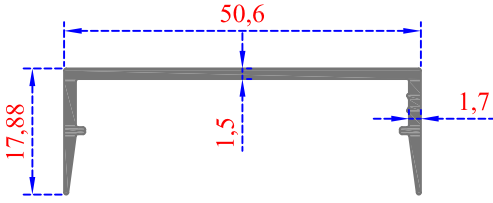
Sistem Kodu 50-1620

Ağırlık (kg/mt) 0,195

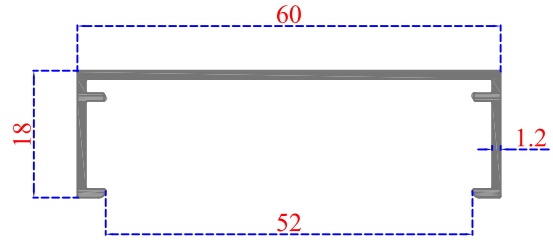


Sistem Kodu 50-1618

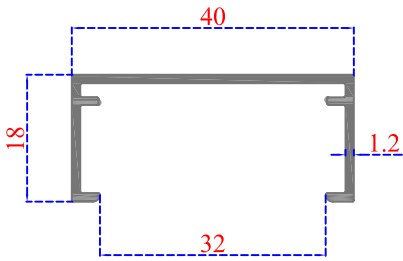
Ağırlık (kg/mt) 0,320



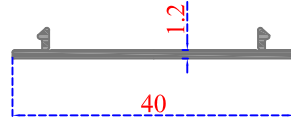
Sistem Kodu 54-4795
Ağırlık (kg/mt) 0,337



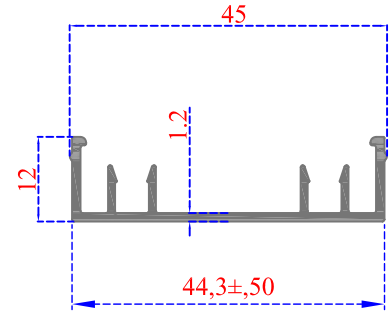
Sistem Kodu 50-1623
Ağırlık (kg/mt) 0,340



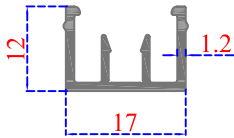
Sistem Kodu 50-1622
Ağırlık (kg/mt) 0,275



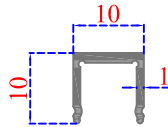
Sistem Kodu 50-1624
Ağırlık (kg/mt) 0,150



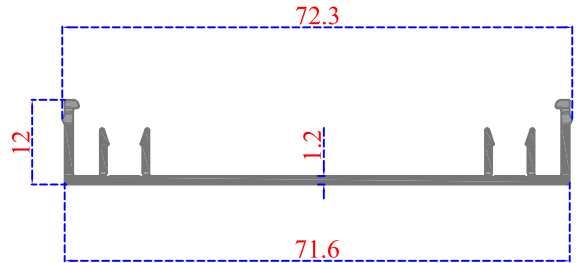
Sistem Kodu 50-1625
Ağırlık (kg/mt) 0,292



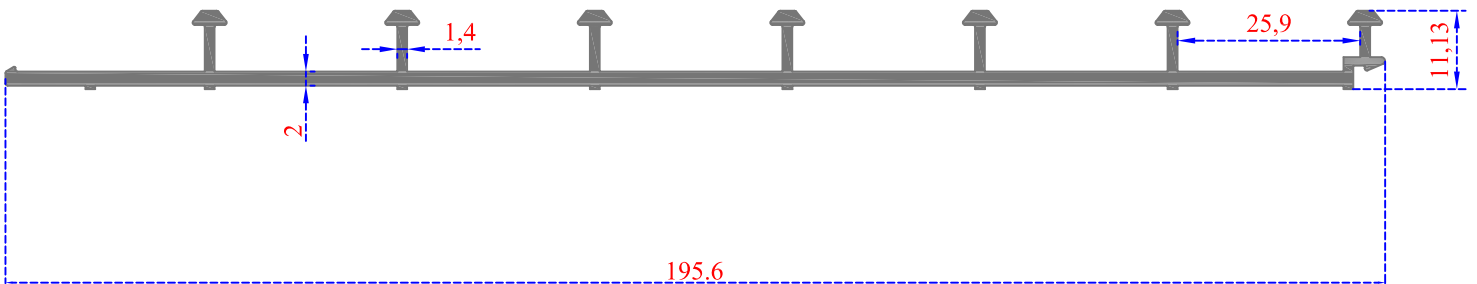
Sistem Kodu 50-1626
Ağırlık (kg/mt) 0,168



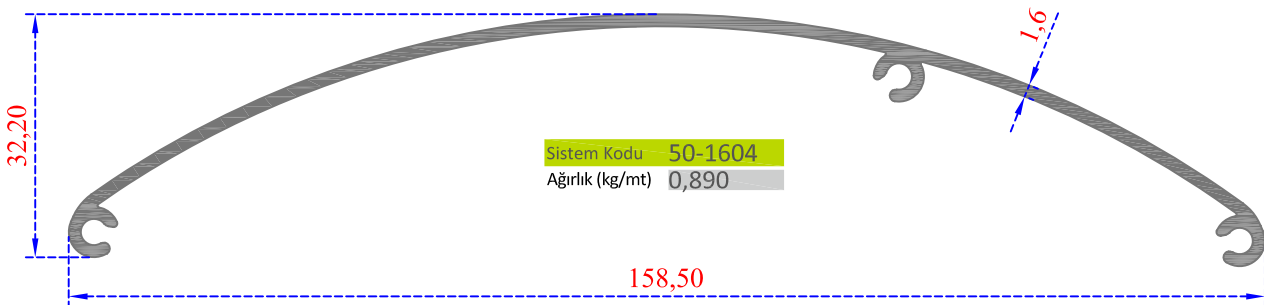
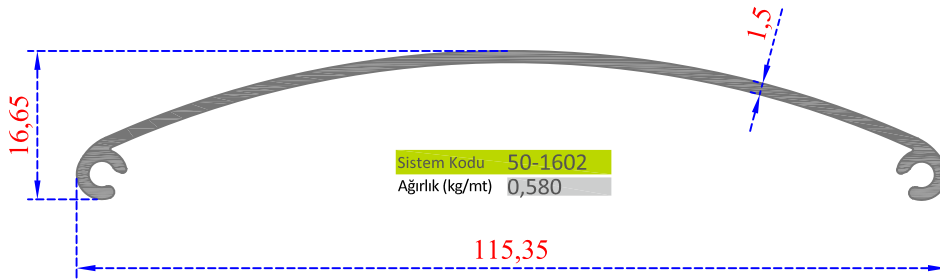
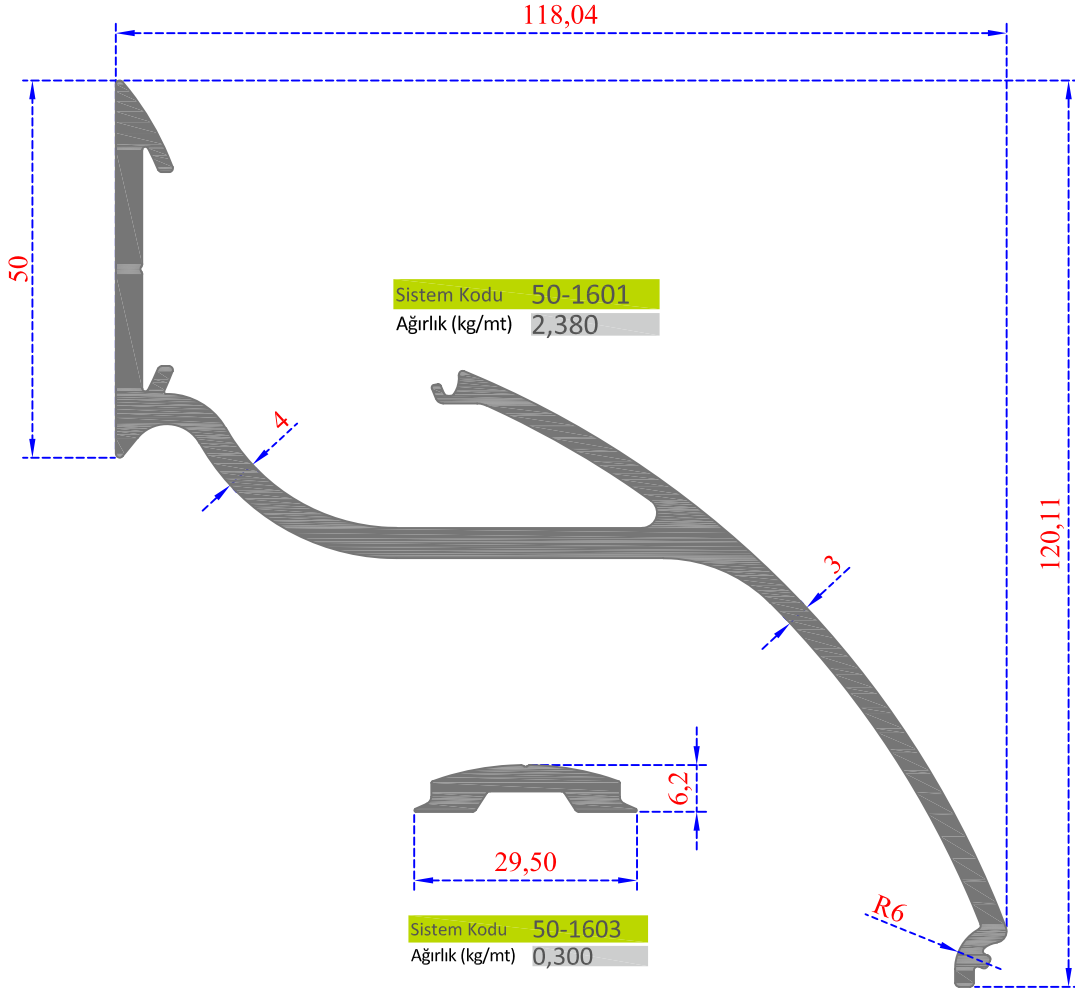
Sistem Kodu 50-1627
Ağırlık (kg/mt) 0,085



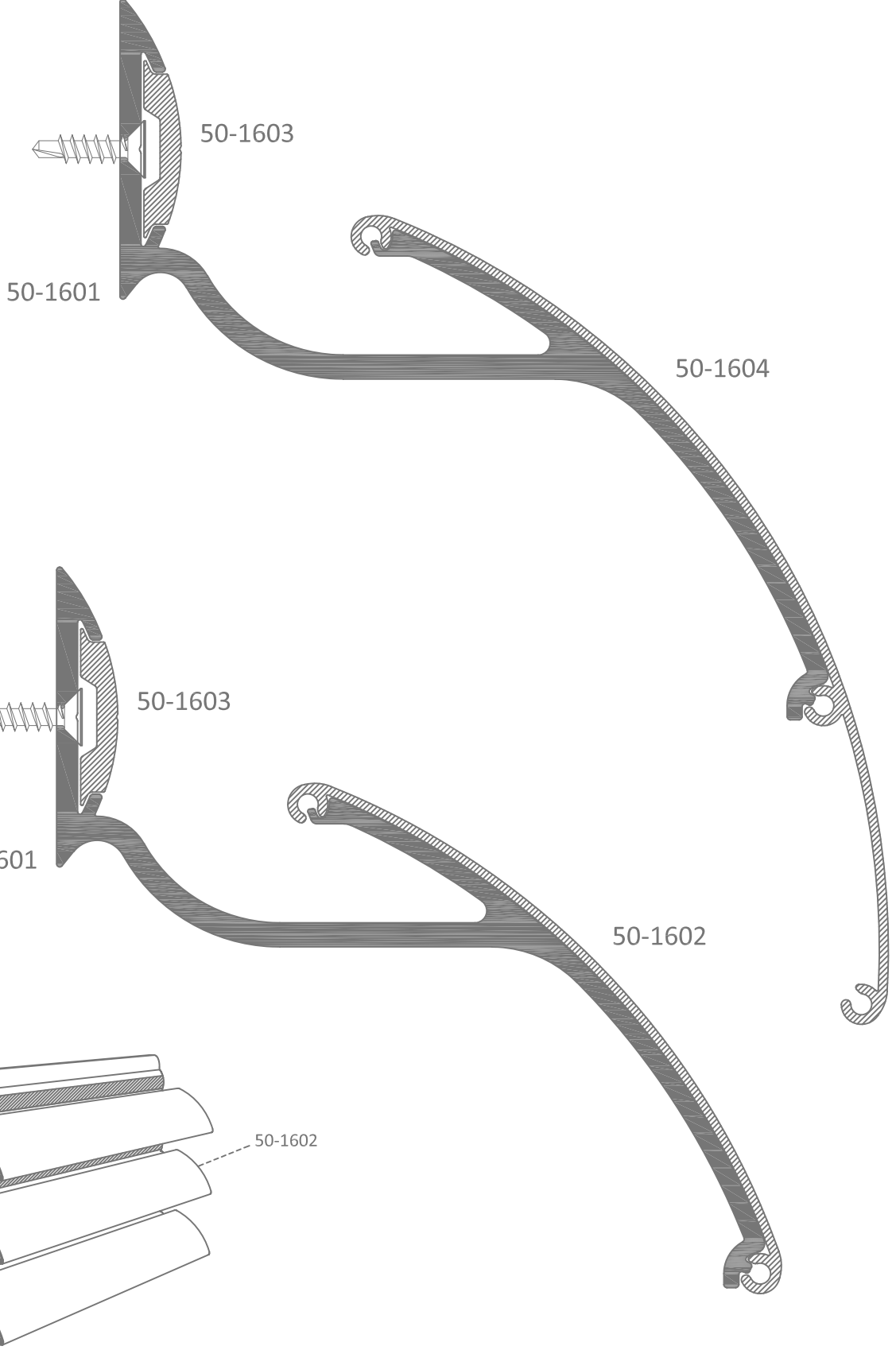
Sistem Kodu 50-1635
Ağırlık (kg/mt) 0,379

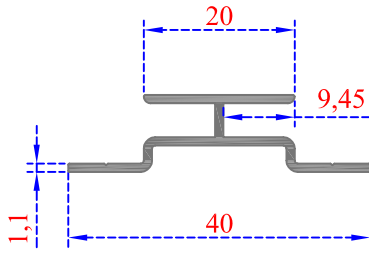


Sistem Kodu 50-1628
Ağırlık (kg/mt) 1,390

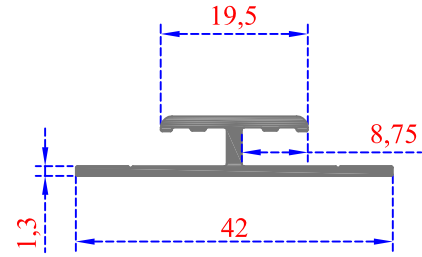


GÜNEŞ KIRICI



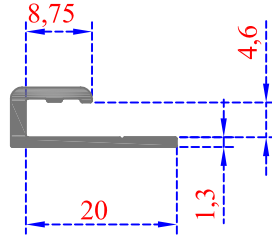


Sistem Kodu 50-1462
Ağırlık (kg/mt) 0,210

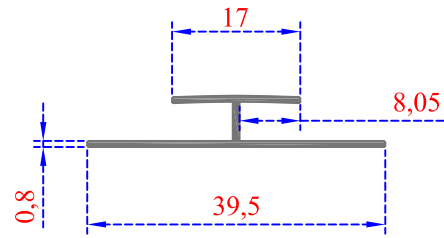


Sistem Kodu 50-1479
Ağırlık (kg/mt) 0,265

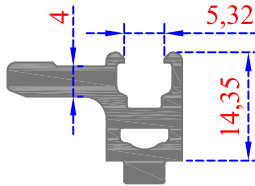
KOMPOZİT -U-



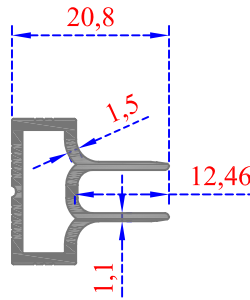
Sistem Kodu 50-1480
Ağırlık (kg/mt) 0,152



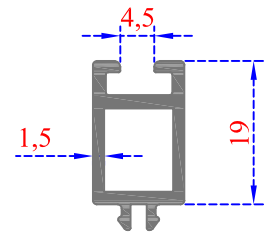
Sistem Kodu 50-1484
Ağırlık (kg/mt) 0,135



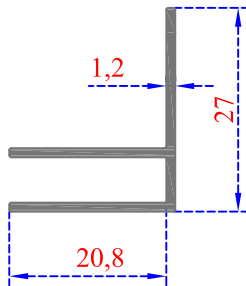
Sistem Kodu 50-1606
Ağırlık (kg/mt) 0,415



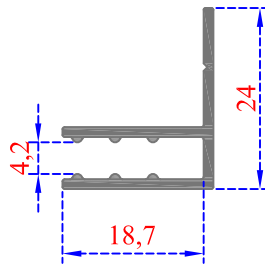
Sistem Kodu 50-1607
Ağırlık (kg/mt) 0,270



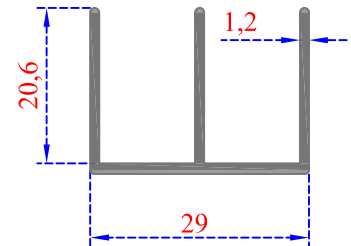
Sistem Kodu 50-1608
Ağırlık (kg/mt) 0,285



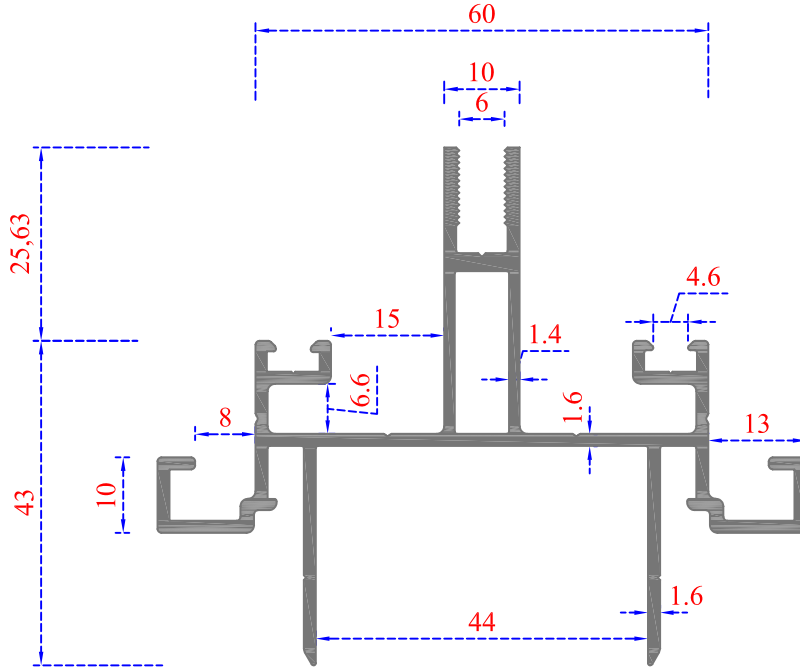
Sistem Kodu 62-1715
Ağırlık (kg/mt) 0,225



Sistem Kodu 62-1718
Ağırlık (kg/mt) 0,230



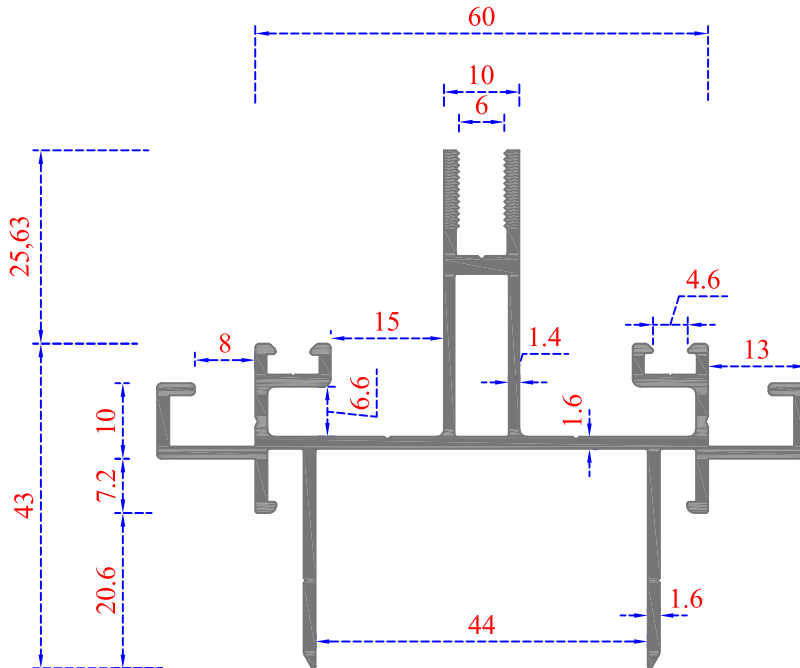
Sistem Kodu 62-1716
Ağırlık (kg/mt) 0,310



Sistem Kodu 50-11000

Ağırlık (kg/mt) 1,415

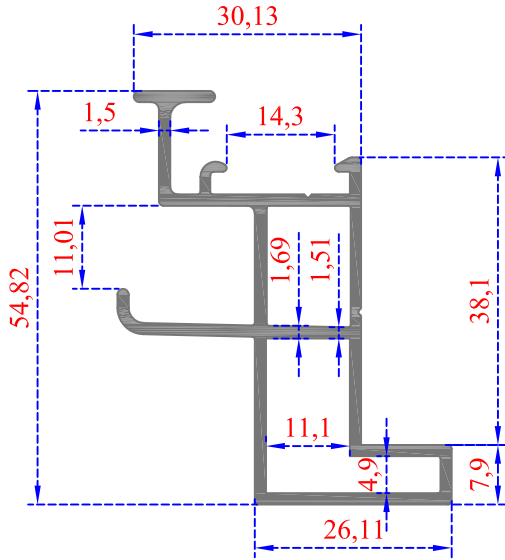
ÇELİK TAKVİYELİ
IŞIKLI
GIYDIRME CEPHE
PROFİLİ



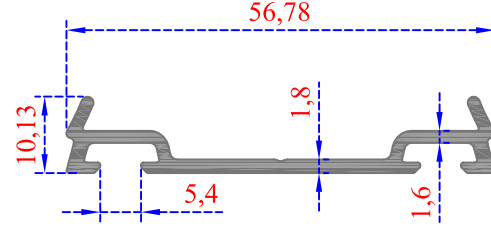
Sistem Kodu 50-11001

Ağırlık (kg/mt) 1,390

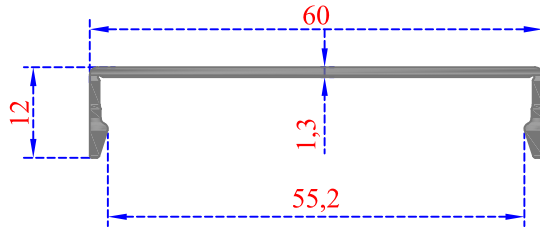
ÇELİK TAKVİYELİ
IŞIKLI
GIYDIRME CEPHE
PROFİLİ



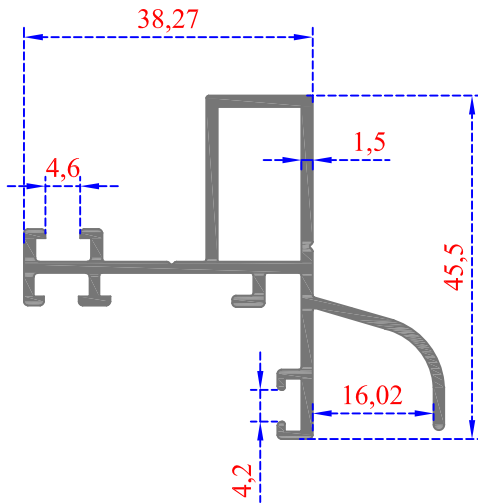
Sistem Kodu 50-11002
Ağırlık (kg/mt) 0,853



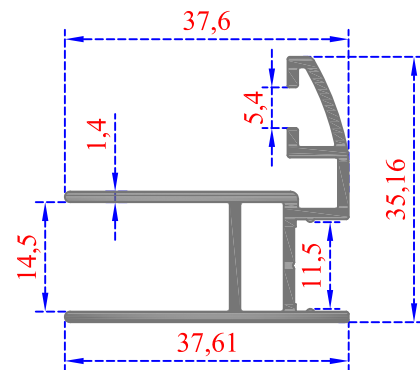
Sistem Kodu 50-11006
Ağırlık (kg/mt) 0,405



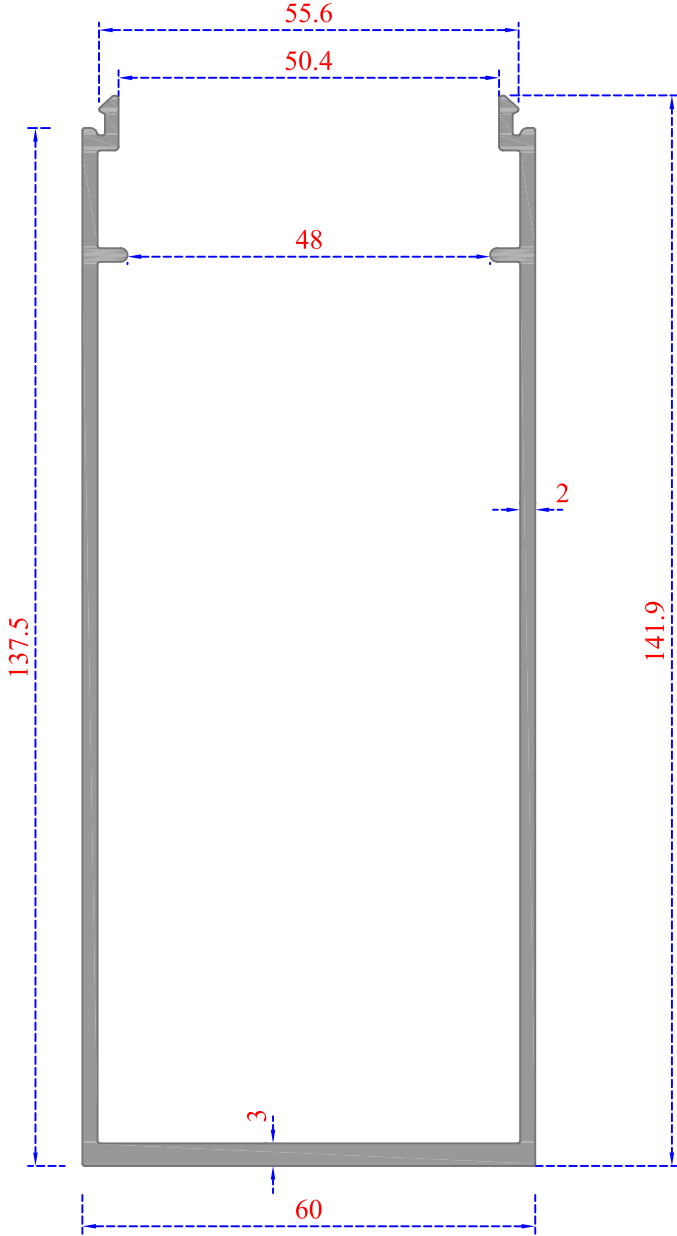
Sistem Kodu 50-11005
Ağırlık (kg/mt) 0,305



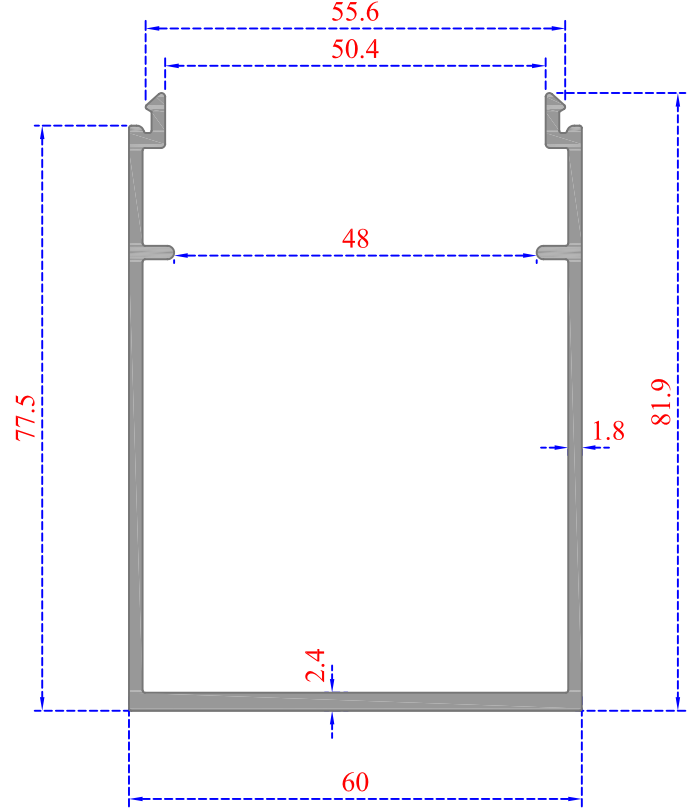
Sistem Kodu 50-11003
Ağırlık (kg/mt) 0,715



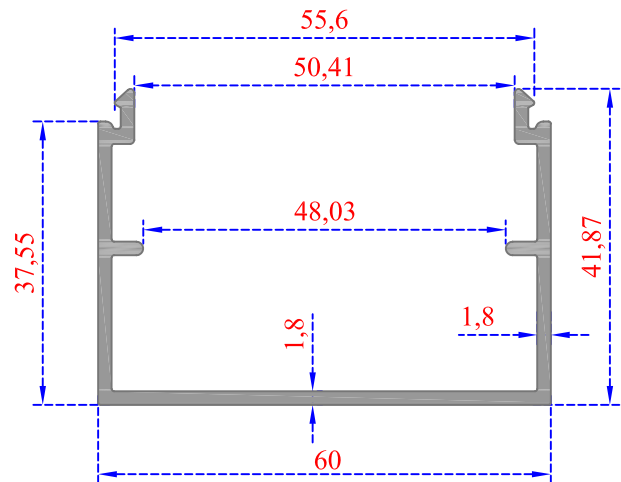
Sistem Kodu 50-11004
Ağırlık (kg/mt) 0,533



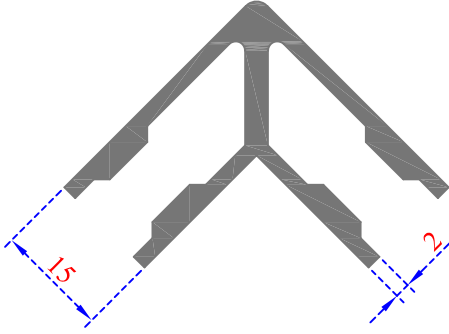
Sistem Kodu 50-11009
Ağırlık (kg/mt) 2,065



Sistem Kodu 50-11008
Ağırlık (kg/mt) 1,248



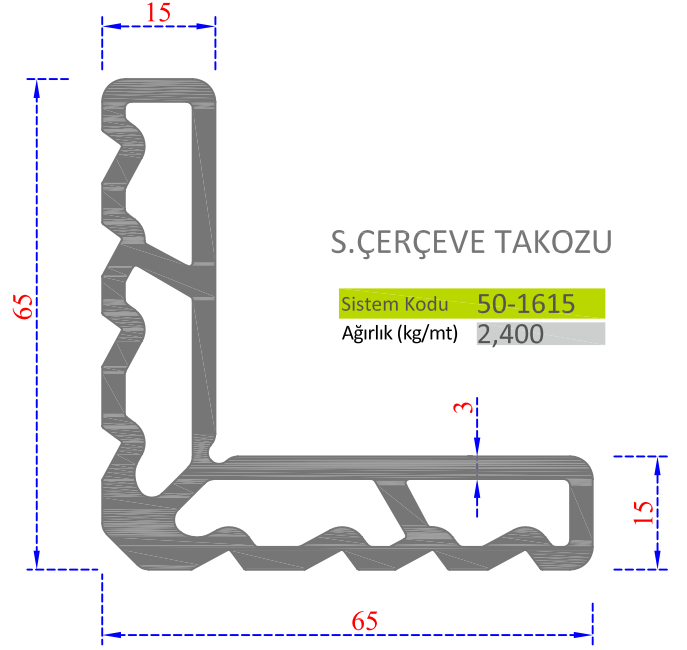
Sistem Kodu 50-11007
Ağırlık (kg/mt) 0,766



ÇAVUŞ BAĞLANTI

Sistem Kodu 36-1101

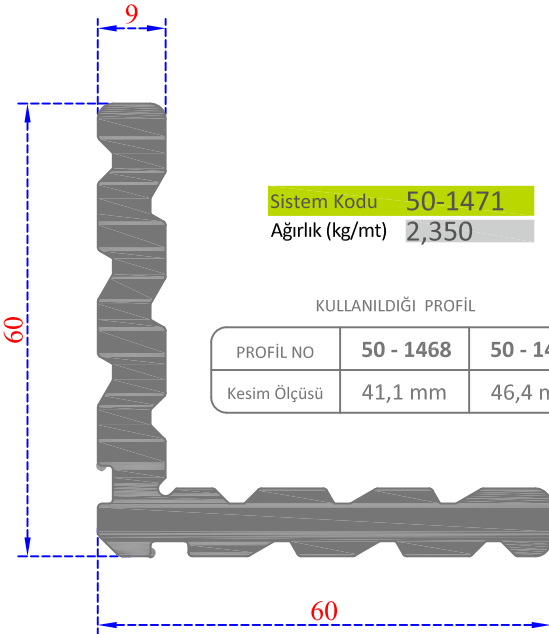
Ağırlık (kg/mt) 0,895



S.ÇERÇEVE TAKOZU

Sistem Kodu 50-1615

Ağırlık (kg/mt) 2,400

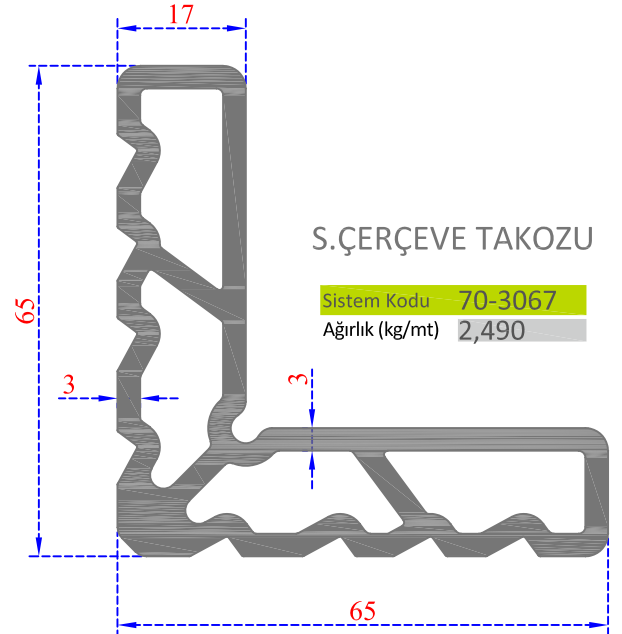


Sistem Kodu 50-1471

Ağırlık (kg/mt) 2,350

KULLANILDIĞI PROFİL

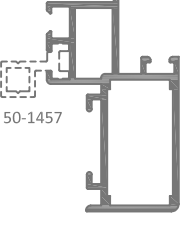

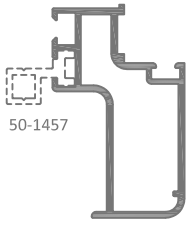

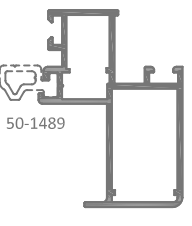

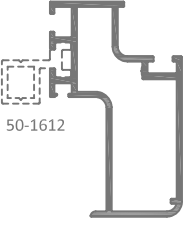

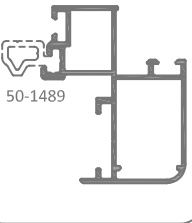

PROFİL NO	50 - 1468	50 - 1486
Kesim Ölçüsü	41,1 mm	46,4 mm



S.ÇERÇEVE TAKOZU

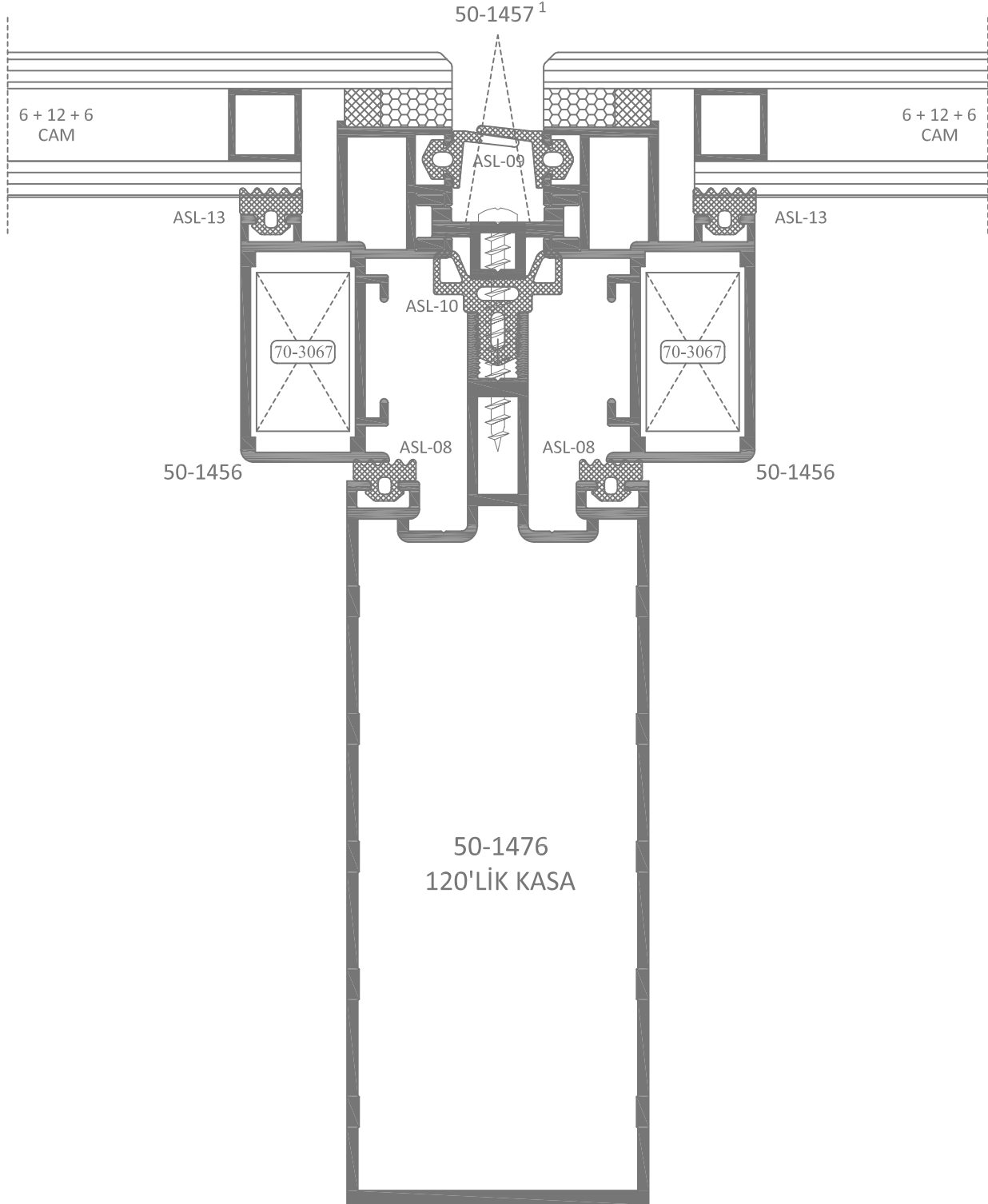
Sistem Kodu 70-3067

Ağırlık (kg/mt) 2,490

50-1456  50-1457	KULLANILDIĞI PROFİLLER								
	50-1450	50-1451	50-1458	50-1459	50-1463	50-1464	50-1469	50-1476	50-1477
	Köşe Takoğu  70-3067 (28,0mm)								
50-1465  50-1457	KULLANILDIĞI PROFİLLER								
	50-1450	50-1451	50-1458	50-1459	50-1463	50-1464	50-1469	50-1476	50-1477
	Köşe Takoğu  70-3067 (28,1mm)								
50-1487  50-1489	KULLANILDIĞI PROFİLLER								
	50-1483	50-1490	50-1491						
	Köşe Takoğu  70-3067 (26,5mm)								
50-1494  50-1612	KULLANILDIĞI PROFİLLER								
	50-1492	50-1493	50-1495	50-1496					
	Köşe Takoğu  70-3067 (31,3mm)								
50-1609  50-1489	KULLANILDIĞI PROFİLLER								
	50-1483	50-1490	50-1491	50-1498					
	Köşe Takoğu  70-3067 (22,6mm)								

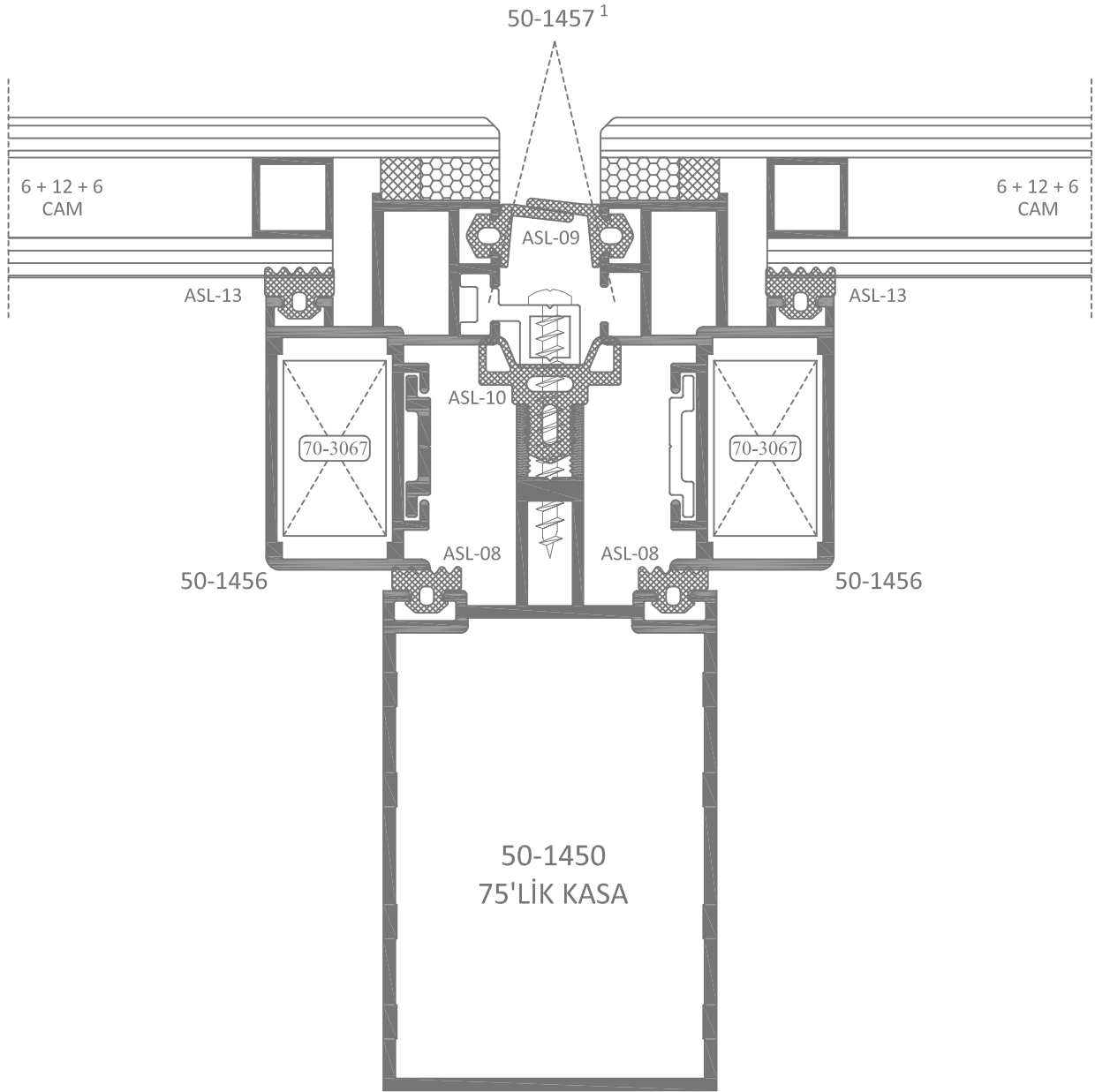
SİLİKON ÇERÇEVE BAĞLANTI ADAPTÖRÜ

¹ Bu profil 20 cm'de bir, 5 cm'lik parçalar halinde kullanılmalıdır.

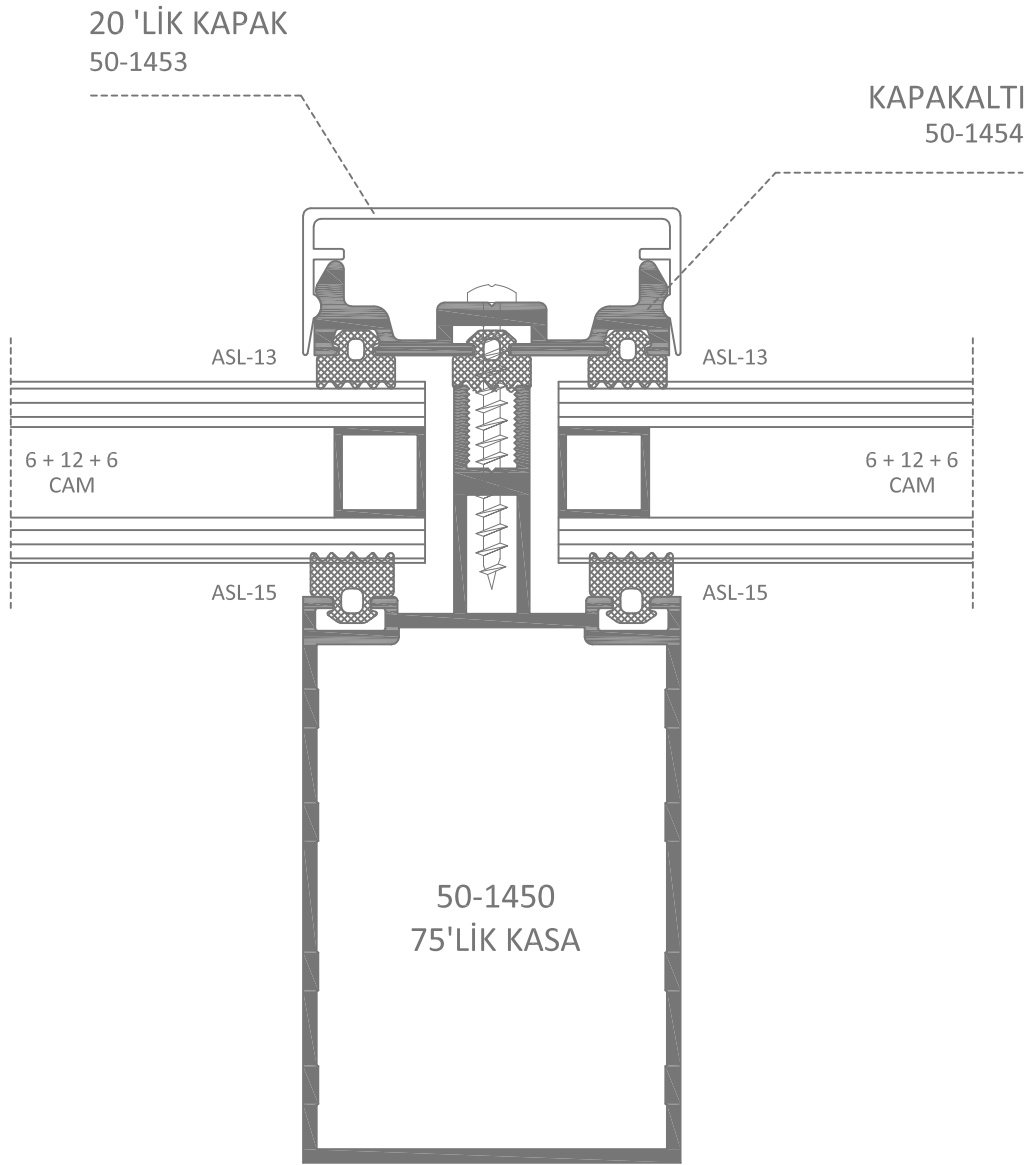


SİLİKON ÇERÇEVE BAĞLANTI ADAPTÖRÜ

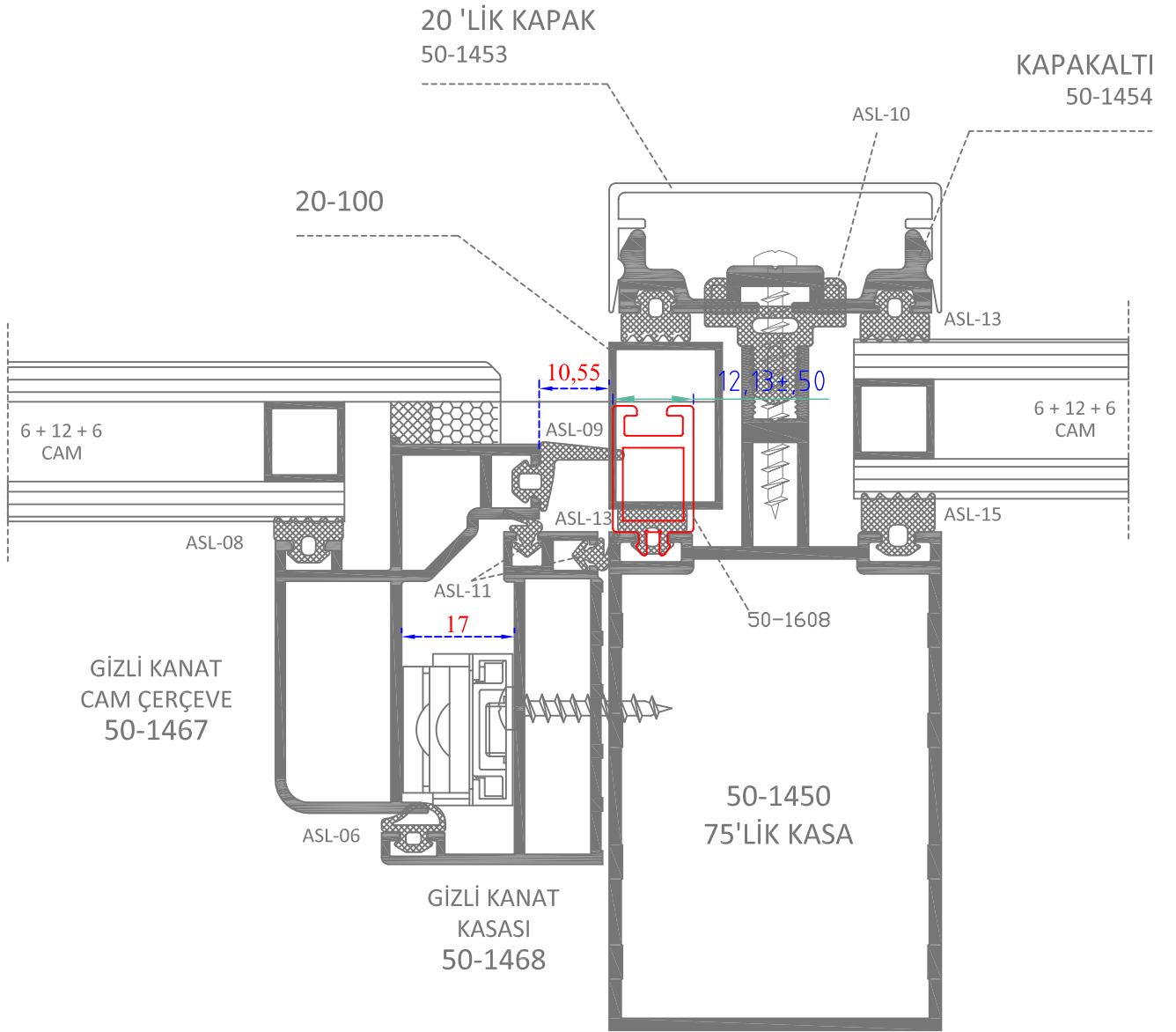
¹ Bu profil 20 cm'de bir, 5 cm'lik parçalar halinde kullanılmalıdır.



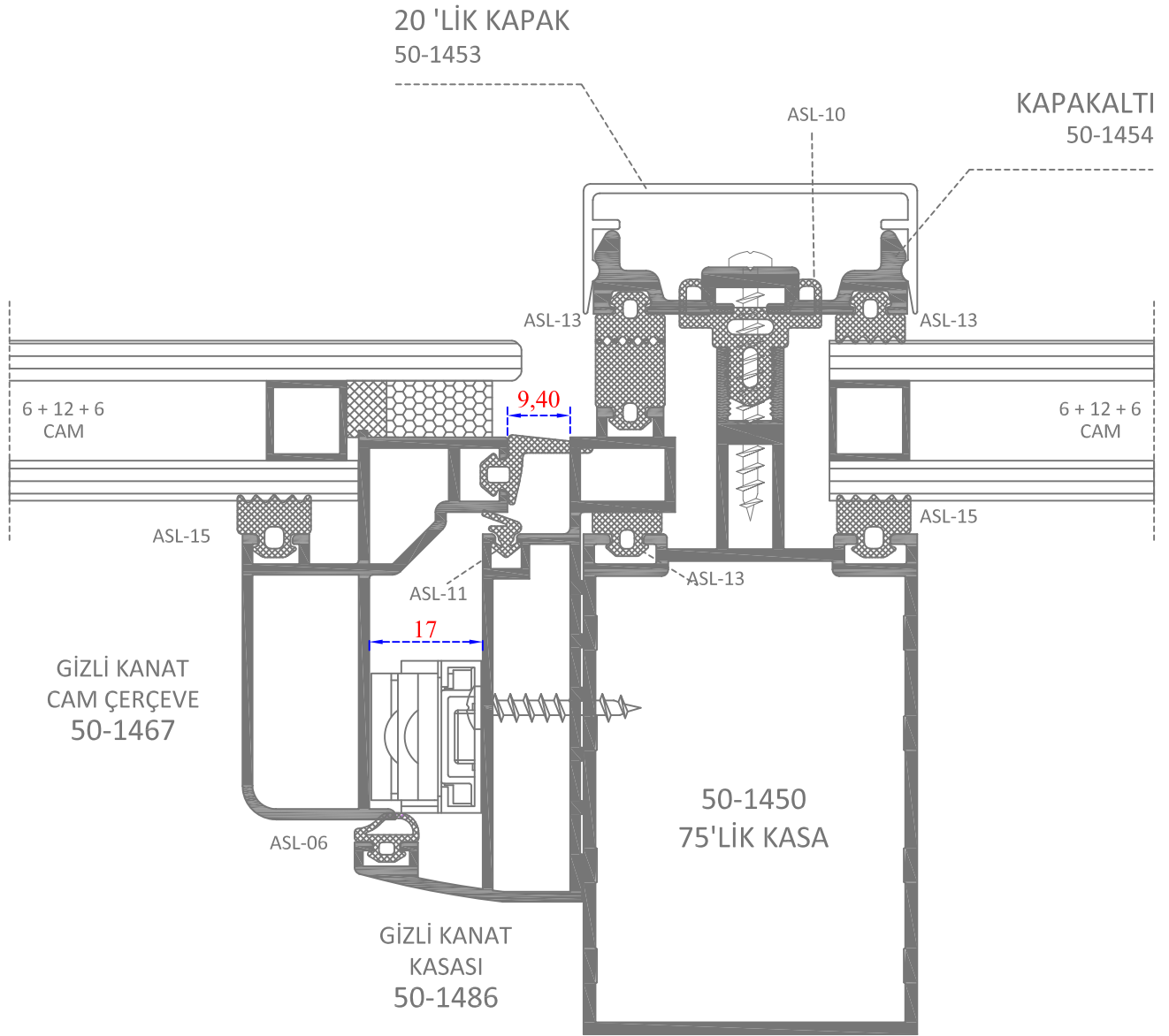
KAPAKLI CEPHE UYGULAMASI



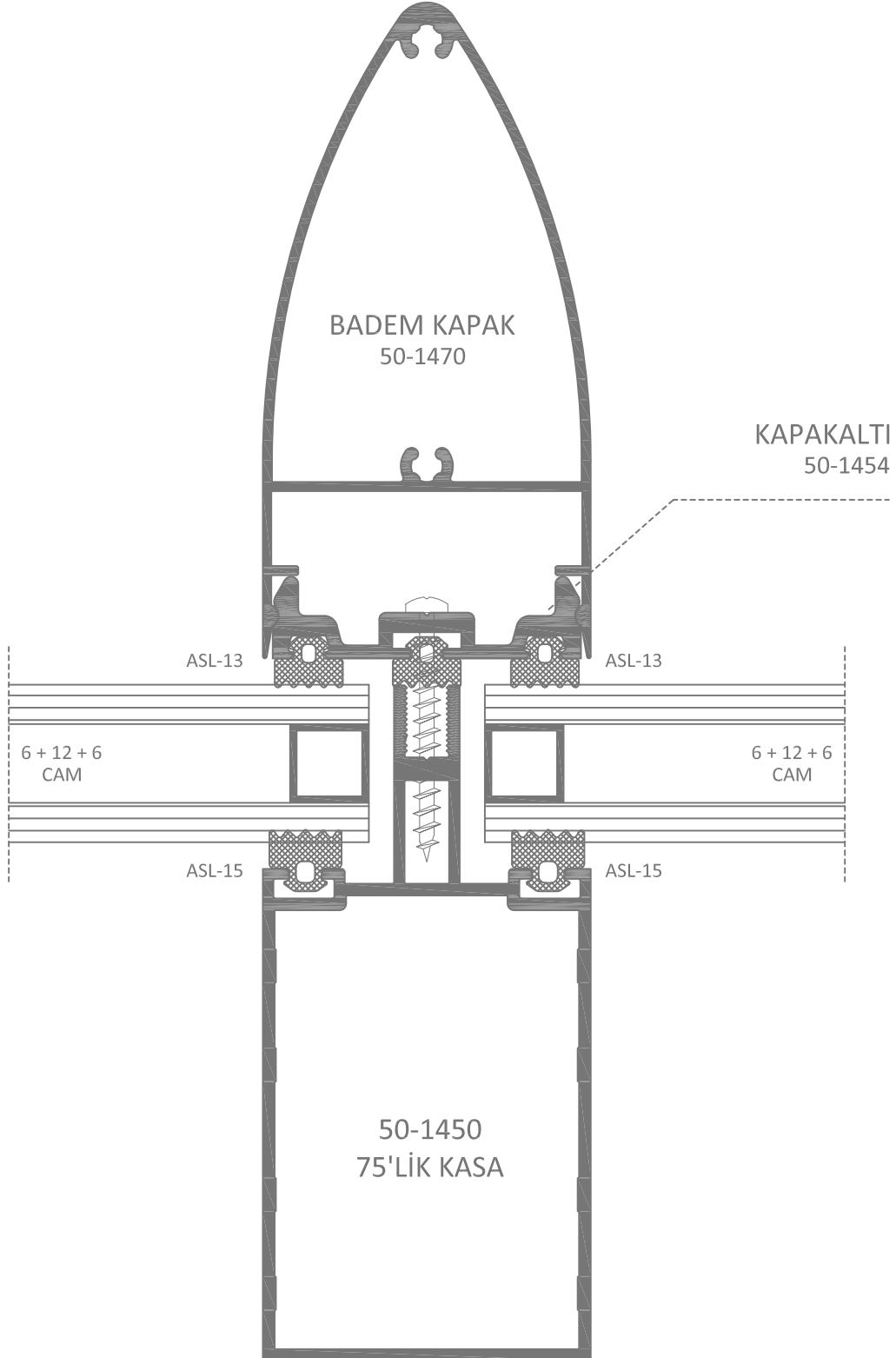
KAPAKLI CEPHE
GİZLİ KANAT UYGULAMASI



KAPAKLI CEPHE
GİZLİ KANAT UYGULAMASI



BADEM KAPAKLI CEPHE UYGULAMASI

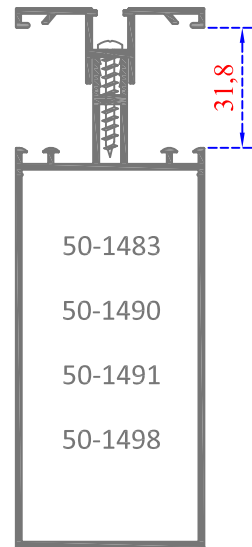
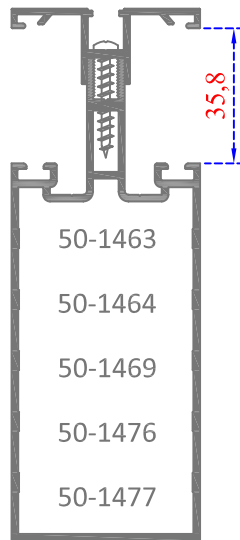
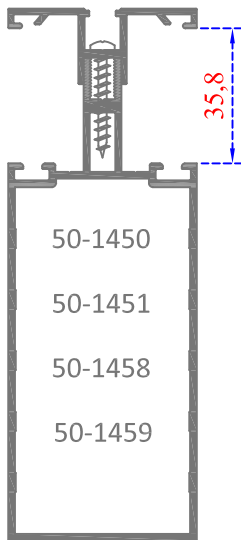


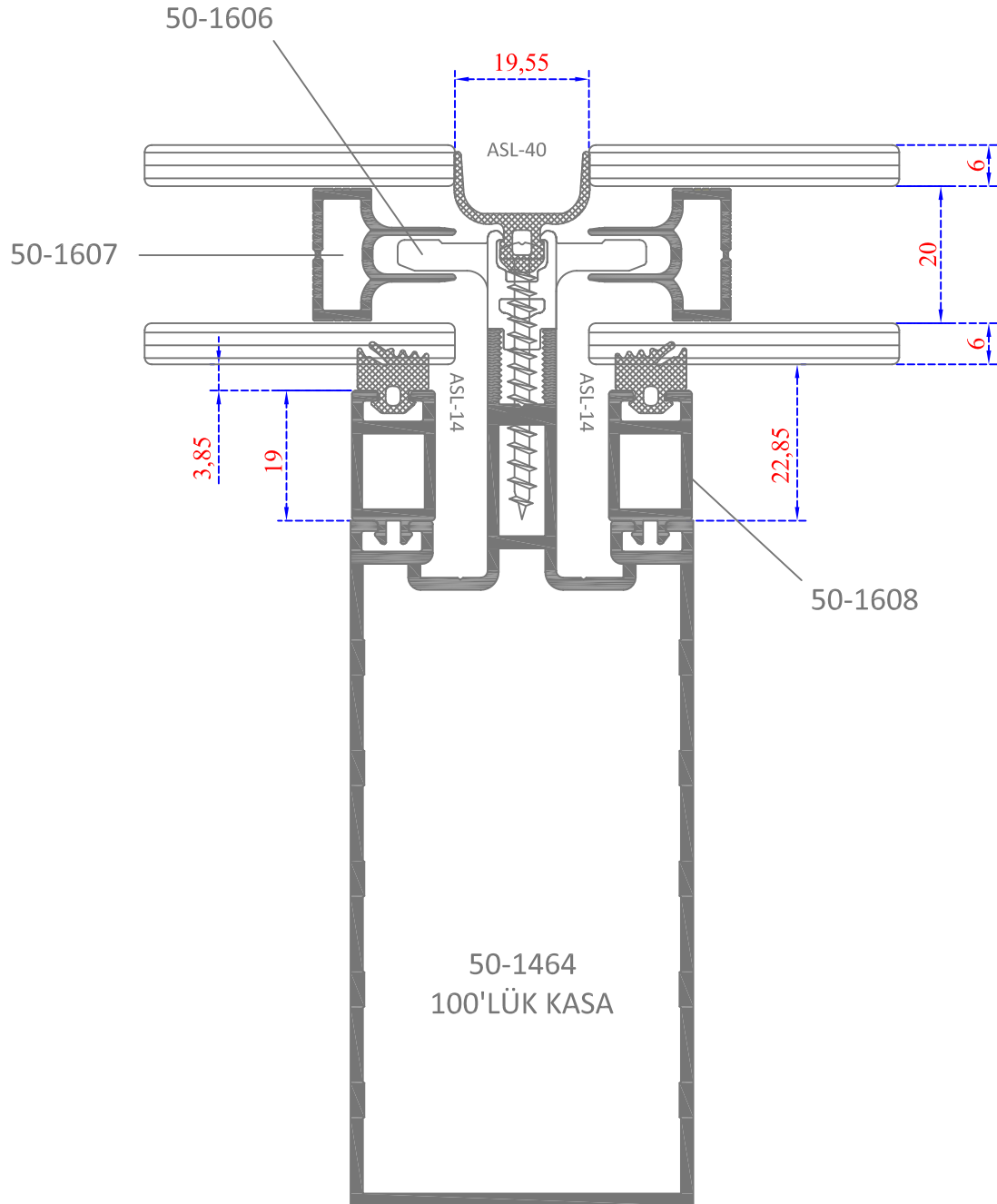


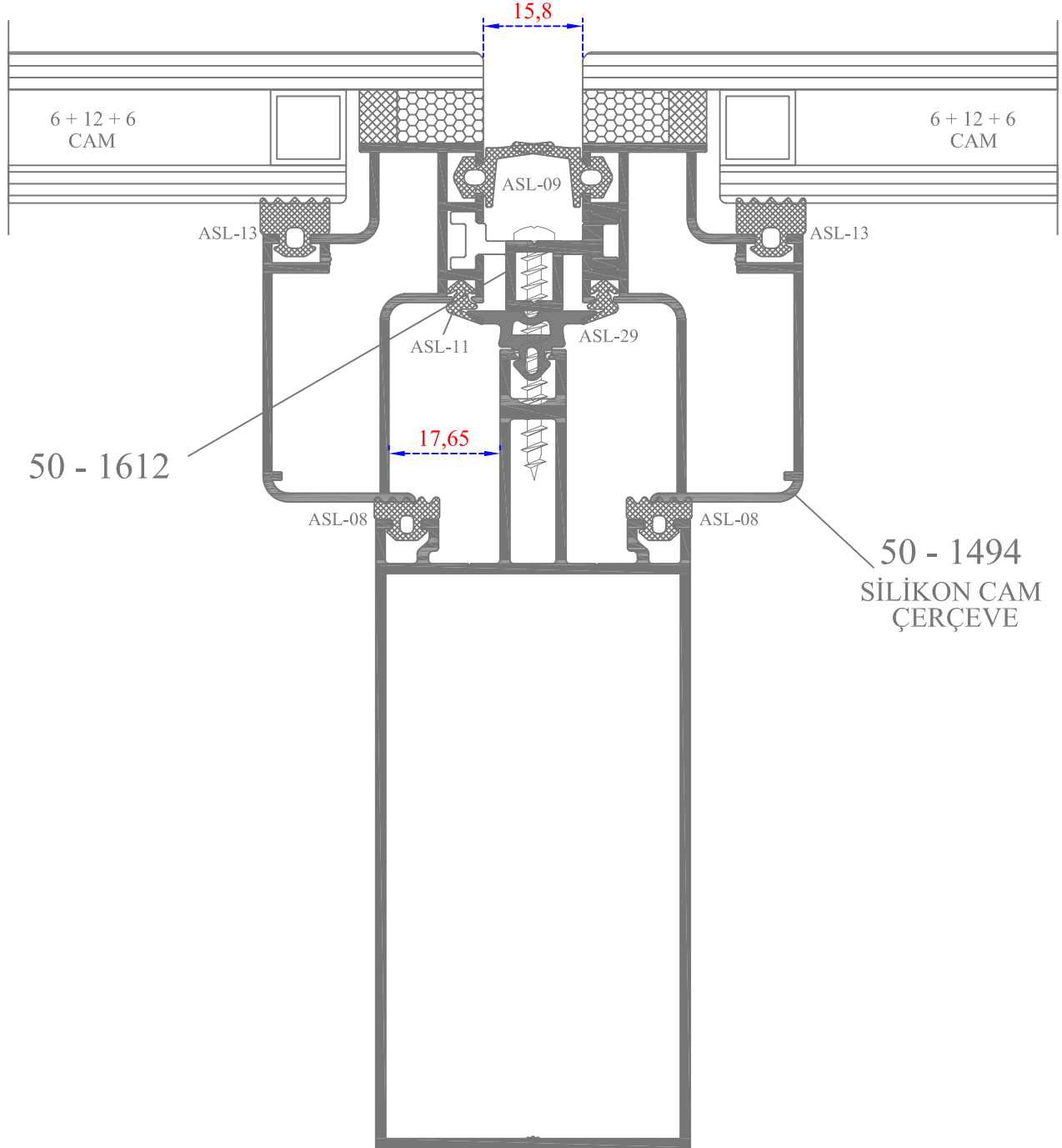
50-1605

KULLANILDIGI PROFILLER

50-1450	50-1463	50-1483
50-1451	50-1464	50-1490
50-1458	50-1469	50-1491
50-1459	50-1476	50-1498
	50-1477	

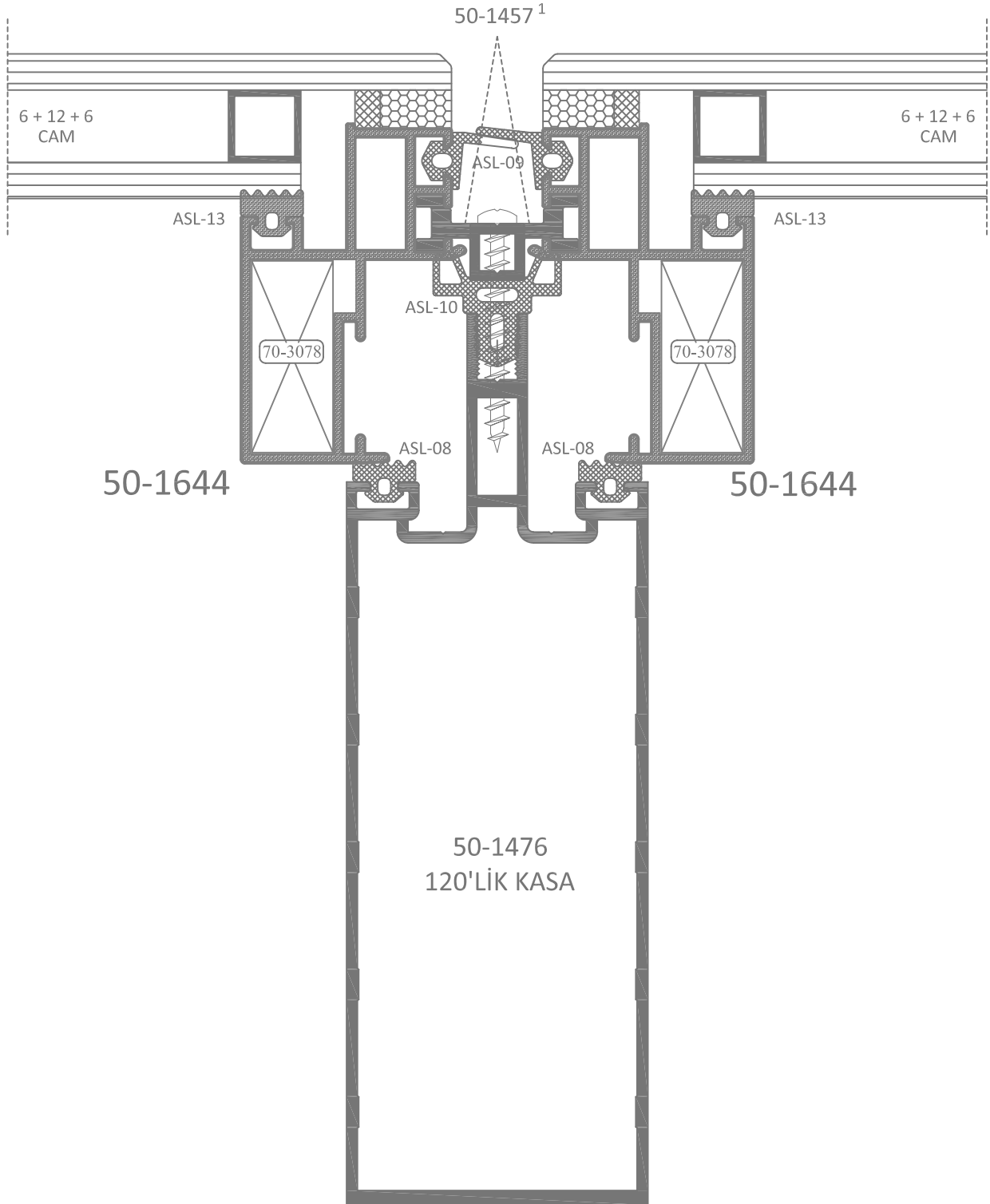




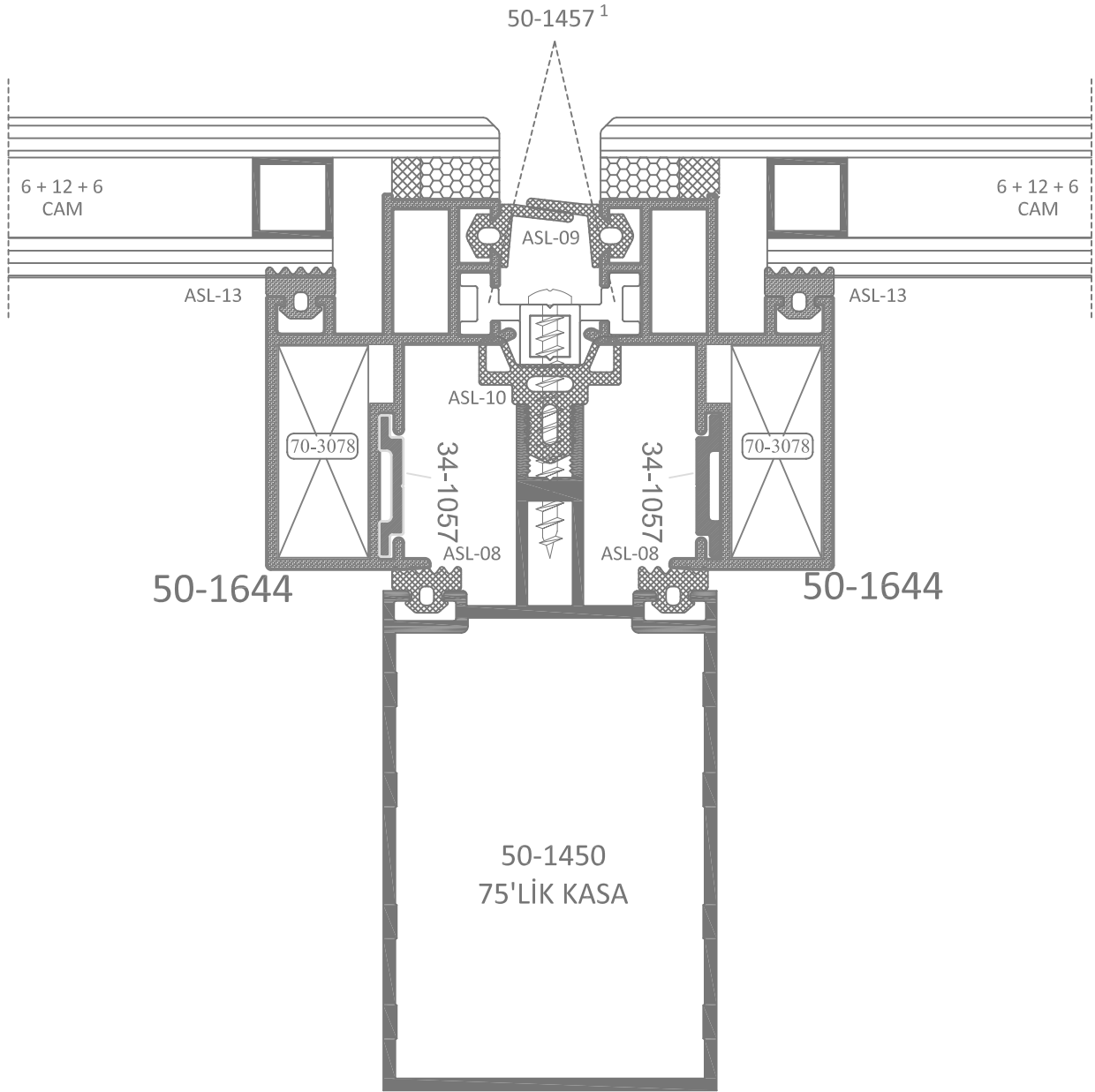






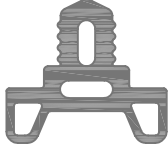



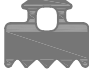





50-1492
100'LÜK KASA

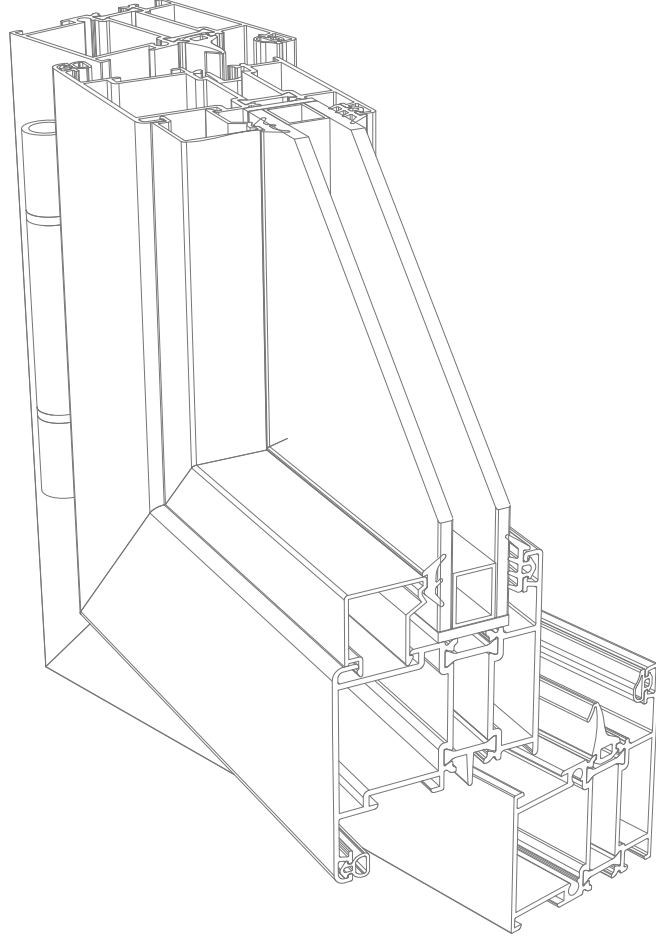
SİLİKON ÇERÇEVE BAĞLANTI ADAPTÖRÜ



SİLİKON ÇERÇEVE BAĞLANTI ADAPTÖRÜ



315 mt 12 Kg  ASL-06 CAM ÇITA CONTASI (SİSTEM)	165 mt 12 Kg  ASL-07 GİYDİRME CEPHE CAM CONTASI	195 mt 12 Kg  ASL-08 GİYDİRME CEPHE CAM CONTASI
175 mt 12 Kg  ASL-09 GİYDİRME CEPHE ORTA CONTASI	54 mt 10 Kg  ASL-10 GİYDİRME CEPHE GÖBEK CONTASI	480 mt 12 Kg  ASL-11 GİYDİRME CEPHE KASA KANAT CONTASI
155 mt 12 Kg  ASL-13 GİYDİRME CEPHE CAM CONTASI	135 mt 12 Kg  ASL-14 GİYDİRME CEPHE CAM CONTASI	145 mt 12 Kg  ASL-15 GİYDİRME CEPHE CAM CONTASI
215 mt 12 Kg  ASL-17 GİYDİRME CEPHE ORTA CONTASI	65 mt 12 Kg  ASL-18 GİYDİRME CEPHE GÖBEK CONTASI	44 mt 10 Kg  ASL-12 KASA GÖBEK CONTASI
160 mt 12 Kg  ASL-29 EPDM FİTİL	44 mt 10 Kg  ASL-40 EPDM FİTİL	

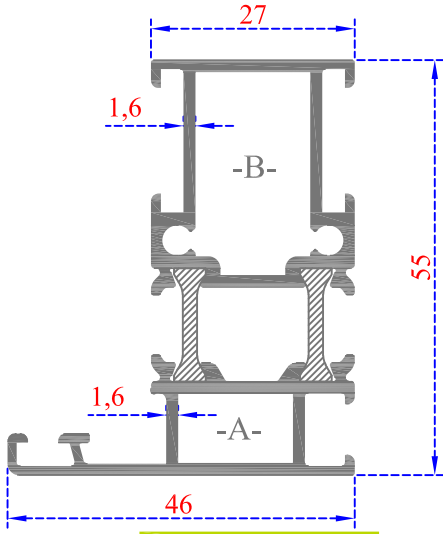


70

ISI YALITIM

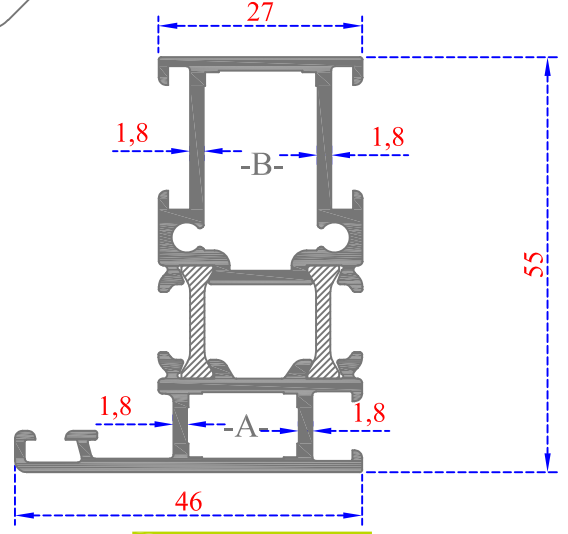
PROFİLLERİ

ÇEYREK SERİ



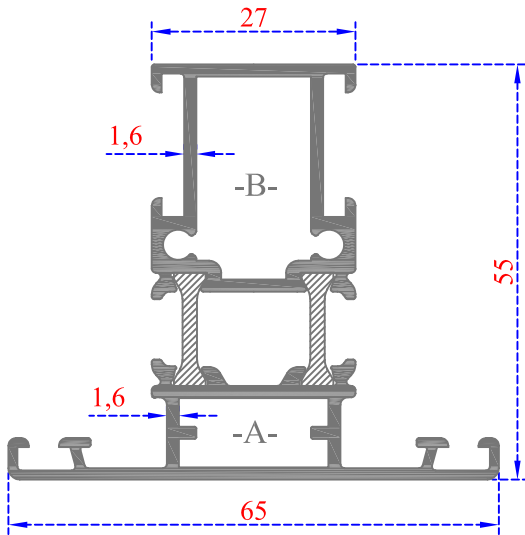
Sistem Kodu 70-3002

Ağırlık (kg/mt) 1,200



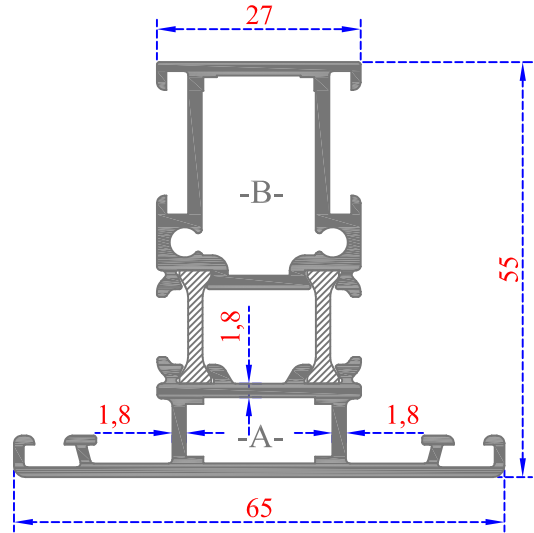
Sistem Kodu 70-3052

Ağırlık (kg/mt) 1,260



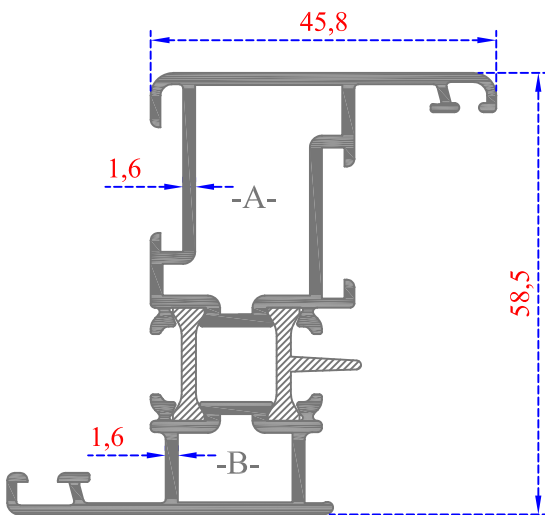
Sistem Kodu 70-3000

Ağırlık (kg/mt) 1,320



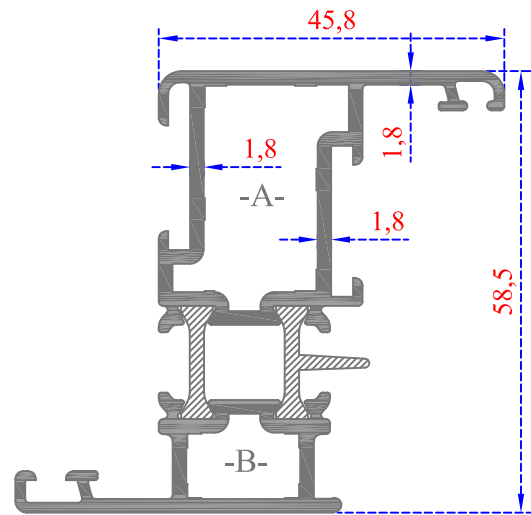
Sistem Kodu 70-3050

Ağırlık (kg/mt) 1,380



Sistem Kodu 70-3001

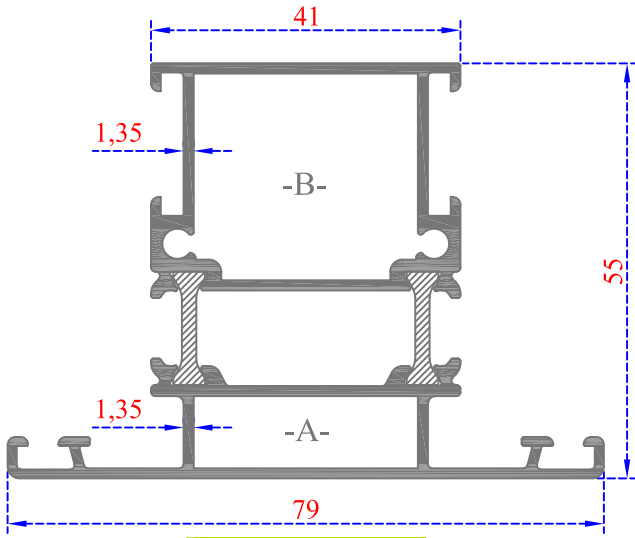
Ağırlık (kg/mt) 1,290



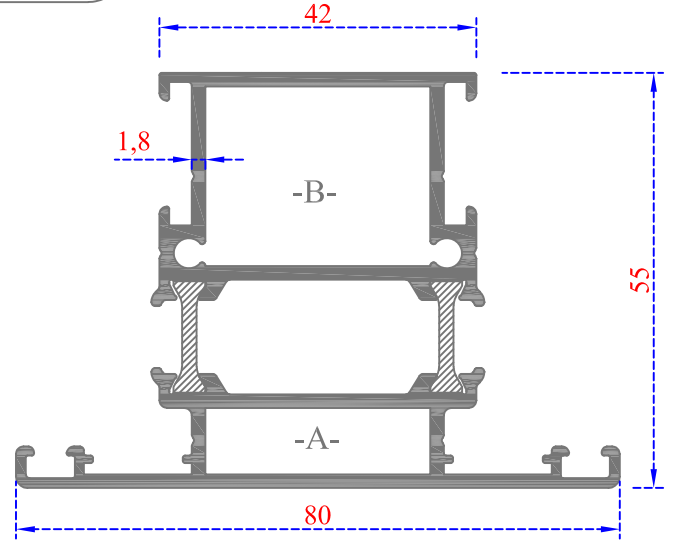
Sistem Kodu 70-3051

Ağırlık (kg/mt) 1,350

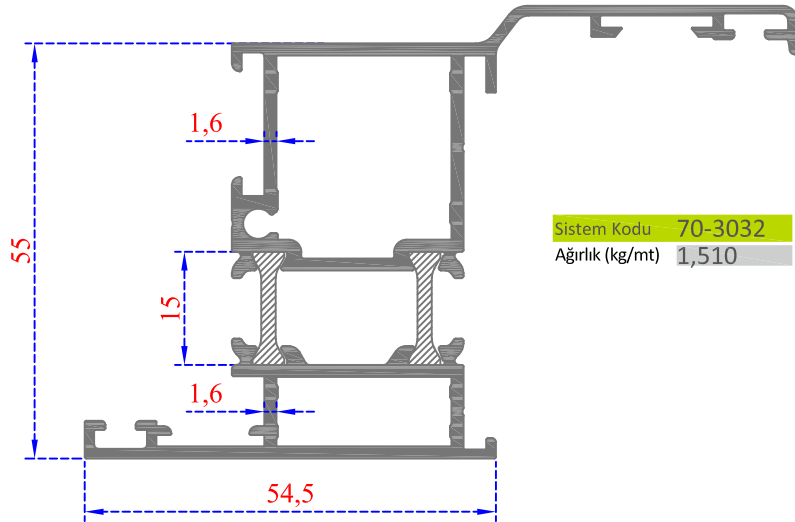
YARIM SERI



Sistem Kodu 70-3003
Ağırlık (kg/mt) 1,430

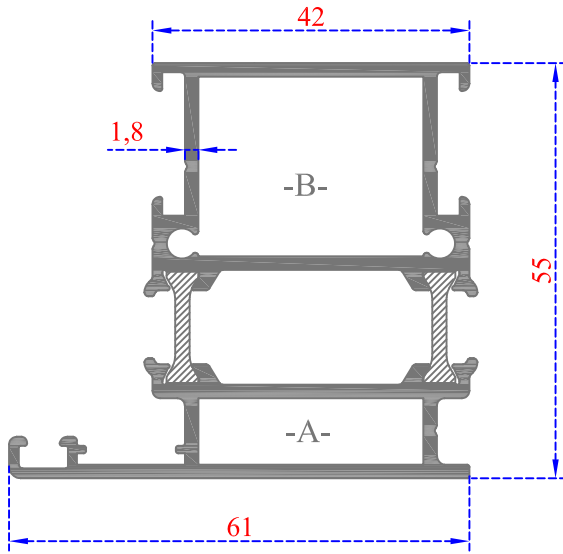


Sistem Kodu 70-3096
Ağırlık (kg/mt) 1,710



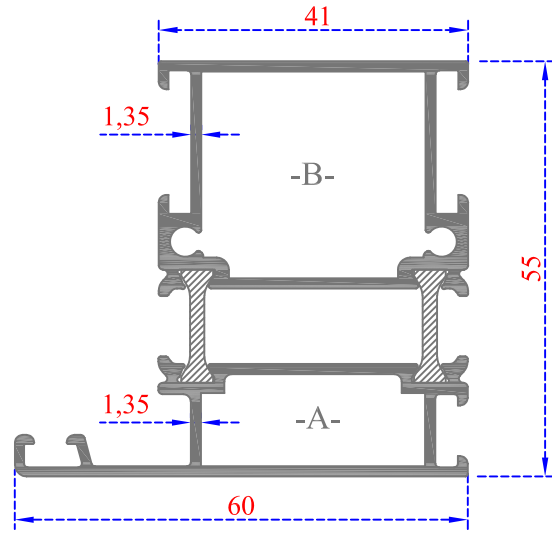
Sistem Kodu 70-3032
Ağırlık (kg/mt) 1,510

YARIM SERI



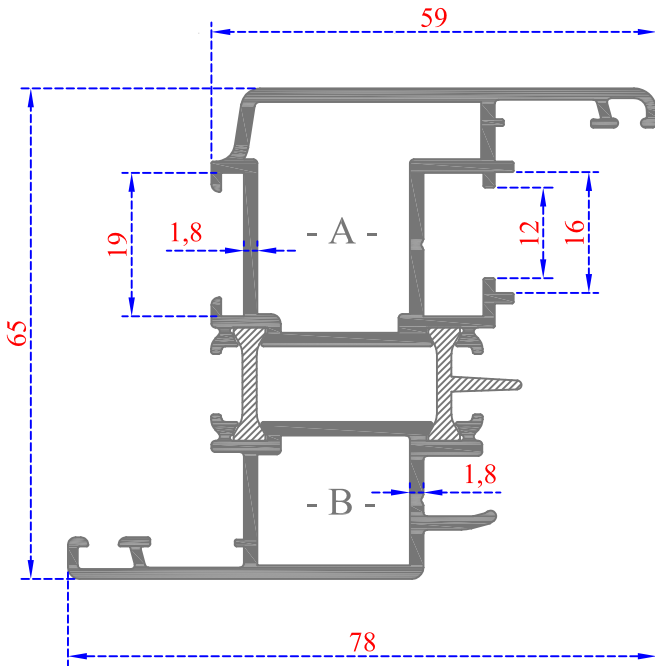
Sistem Kodu 70-3095

Ağırlık (kg/mt) 1,595



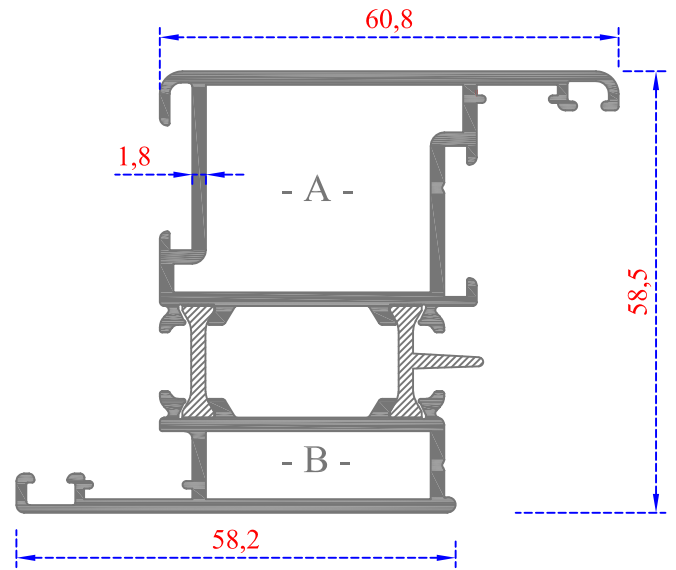
Sistem Kodu 70-3005

Ağırlık (kg/mt) 1,320



Sistem Kodu 70-3094


Ağırlık (kg/mt) 1,765




Sistem Kodu 70-3097

Ağırlık (kg/mt) 1,710

KÖŞE TAKOZLARI (CORNER JOINT)

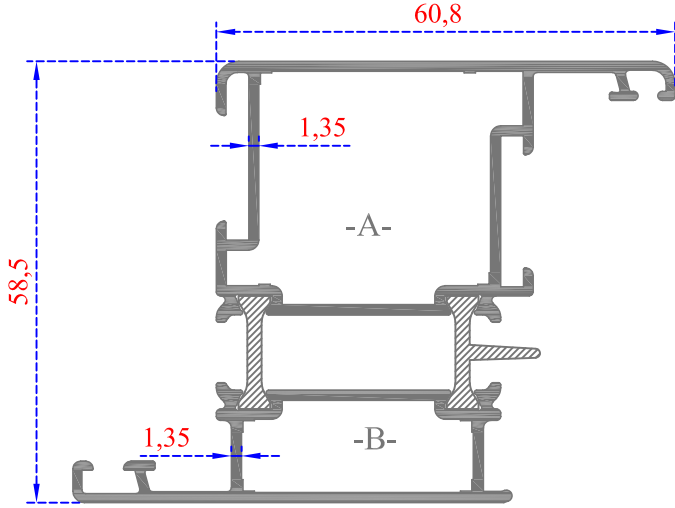
Nr	 L m	KESİM ÖLÇÜSÜ CUTTING SIZE
70-3094	70 - 3065	14,2 mm
	70 - 3065	27,6 mm

KÖŞE TAKOZLARI (CORNER JOINT)

Nr	 L m	KESİM ÖLÇÜSÜ CUTTING SIZE
70-3095	70 - 3026	8,30 mm
	70 - 3026	23,3 mm
70-3096	70 - 3026	8,30 mm
	70 - 3026	23,3 mm
70-3097	70 - 3026	8,50 mm
	70 - 3026	27,0 mm

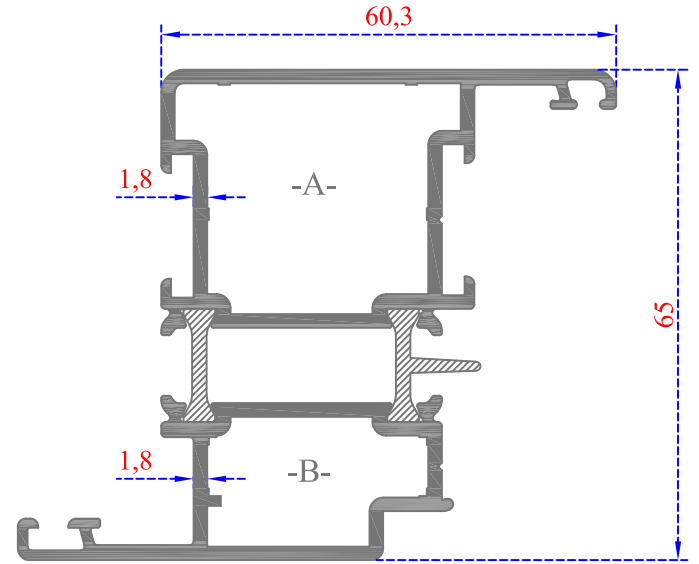
YARIM SERİ

YARIM SERİ FUGALI KANAT



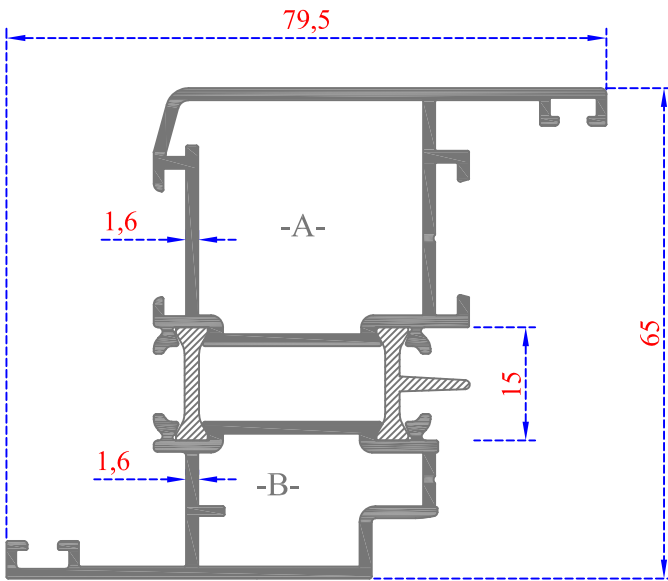
Sistem Kodu 70-3004
Ağırlık (kg/mt) 1,415

YARIM SERİ FUGALI KANAT



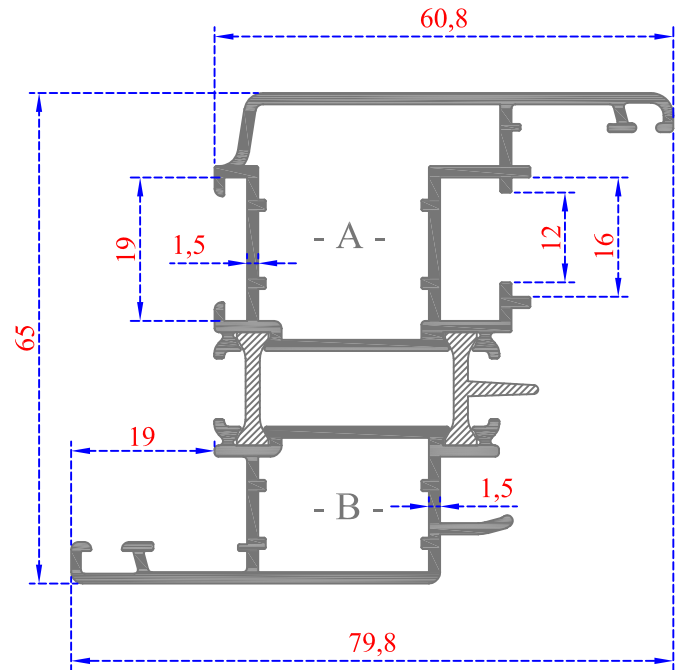
Sistem Kodu 70-3056
Ağırlık (kg/mt) 1,775

YARIM SERİ FUGALI KANAT



Sistem Kodu 70-3006
Ağırlık (kg/mt) 1,600

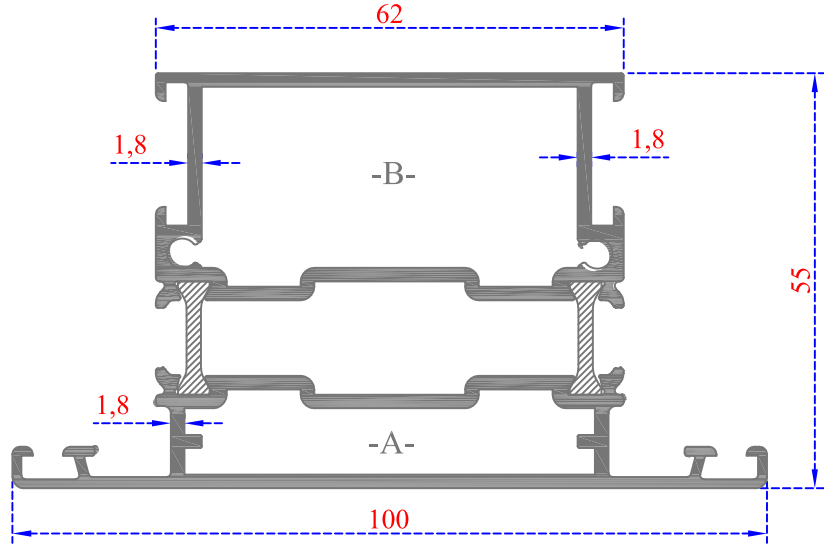
YARIM SERİ FUGALI KANAT



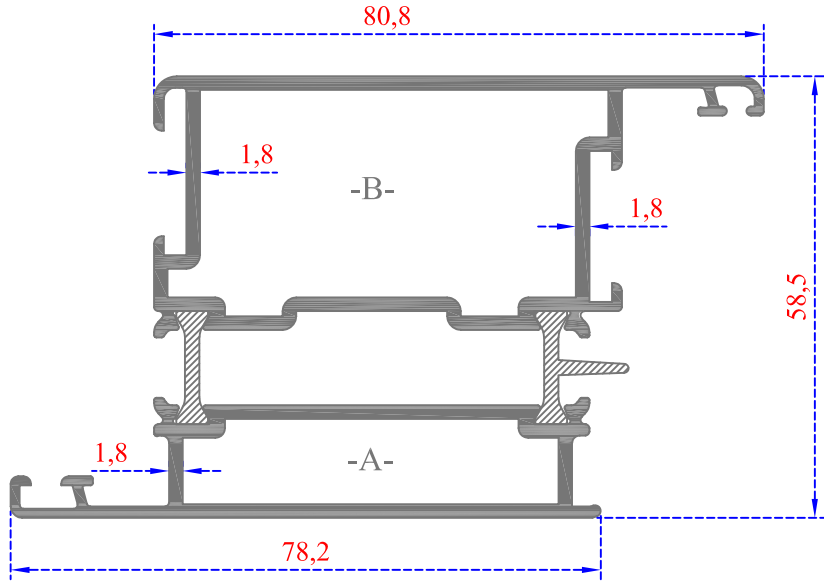
Sistem Kodu 70-3060
Ağırlık (kg/mt) 1,630

GENİŞ SERİ

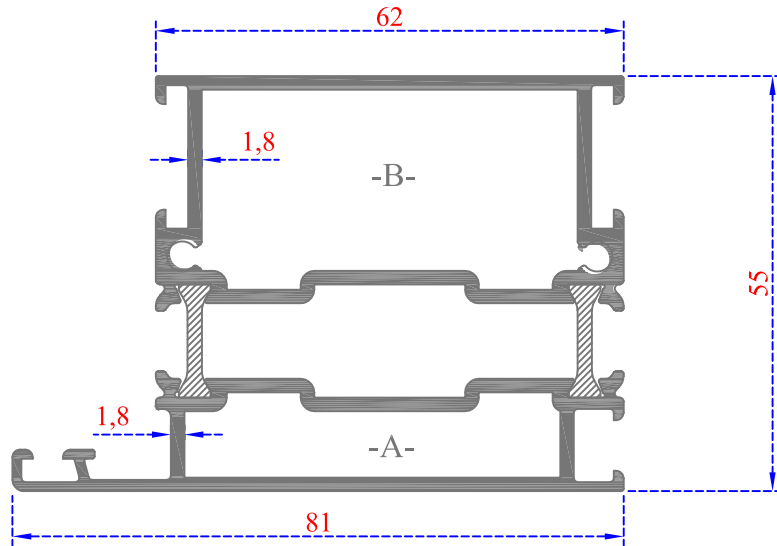
Sistem Kodu 70-3008
Ağırlık (kg/mt) 2,120

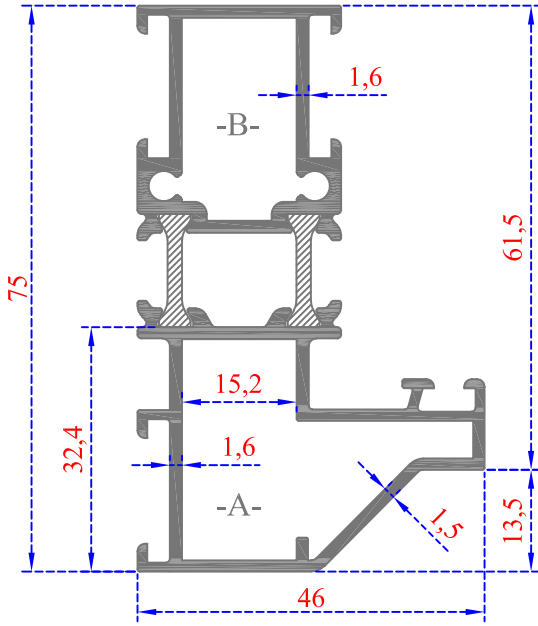


Sistem Kodu 70-3009
Ağırlık (kg/mt) 2,110

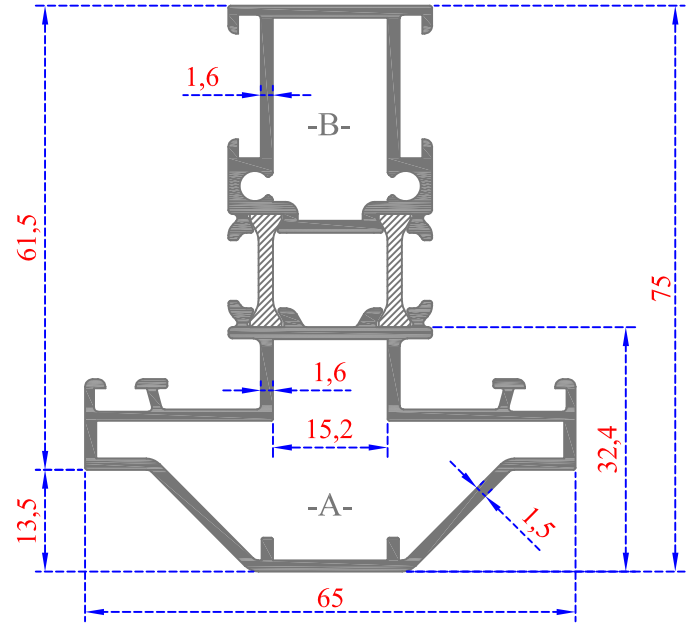


Sistem Kodu 70-3010
Ağırlık (kg/mt) 2,000





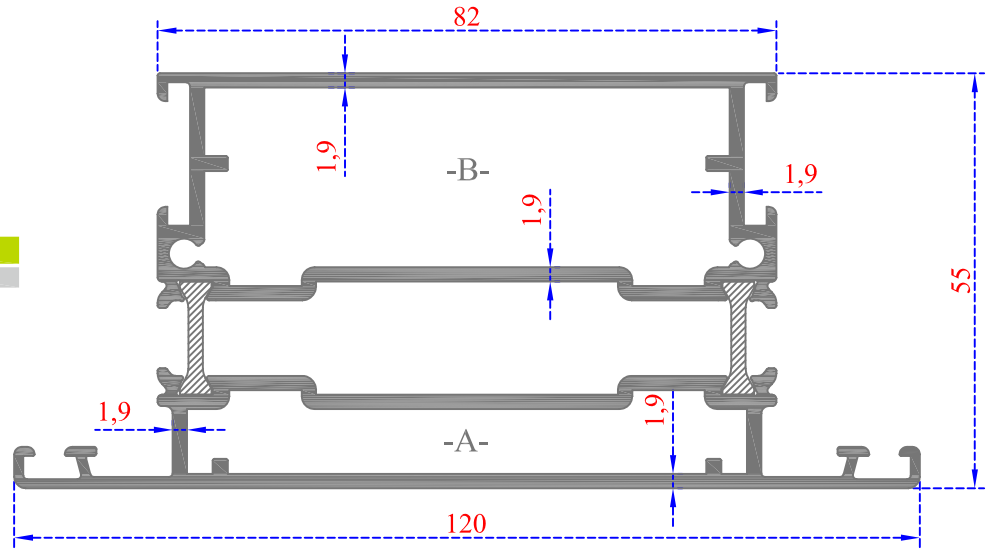
Sistem Kodu: 70-3082
Ağırlık (kg/mt) 1,470



Sistem Kodu: 70-3083
Ağırlık (kg/mt) 1,620

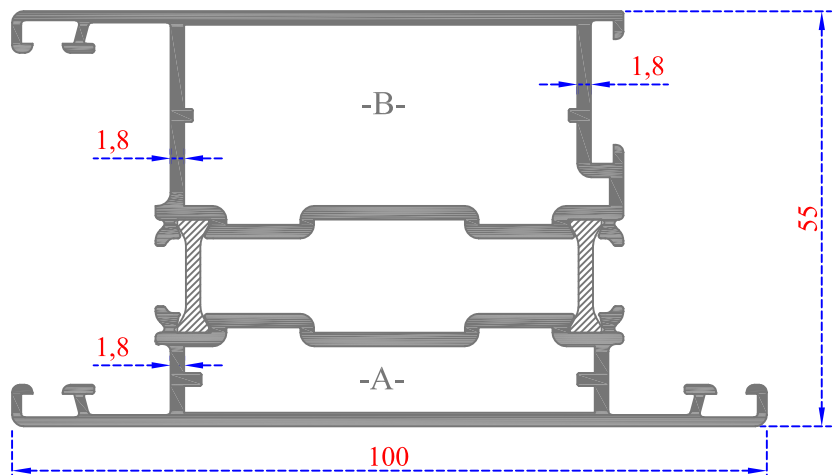
BAZA ORTA

Sistem Kodu: 70-3011
Ağırlık (kg/mt) 2,650

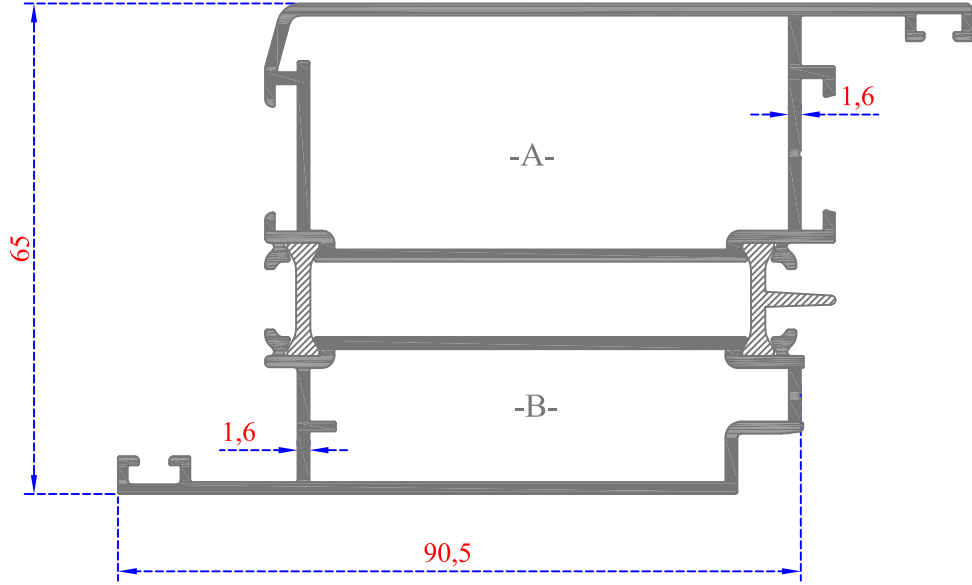


GENİŞ SERİ ETEK

Sistem Kodu: 70-3012
Ağırlık (kg/mt) 2,200



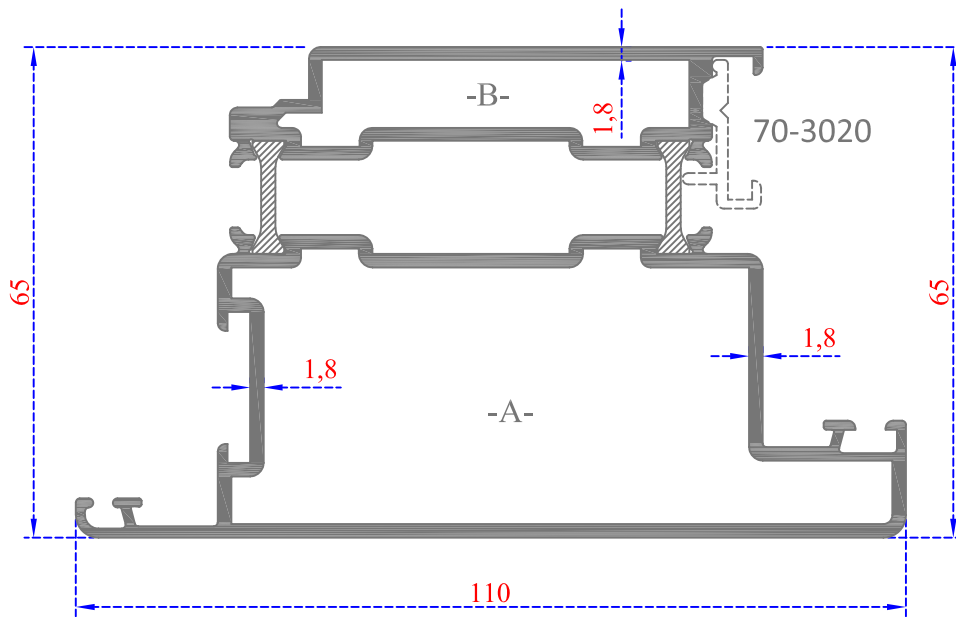
İÇE AÇILAN KAPI KANAT



Sistem Kodu 70-3013

Ağırlık (kg/mt) 2,320

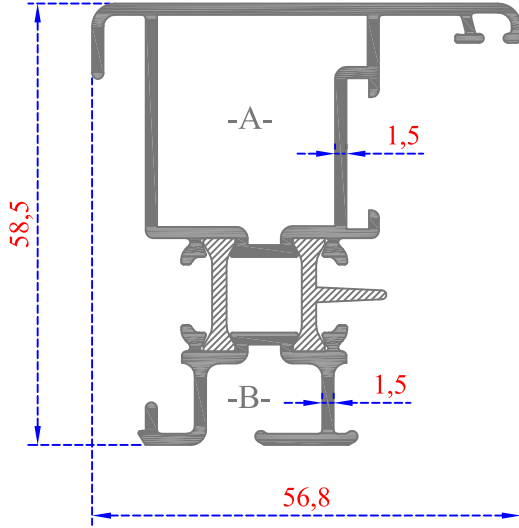
DIŞA AÇILIR KAPI KANAT



Sistem Kodu 70-3014

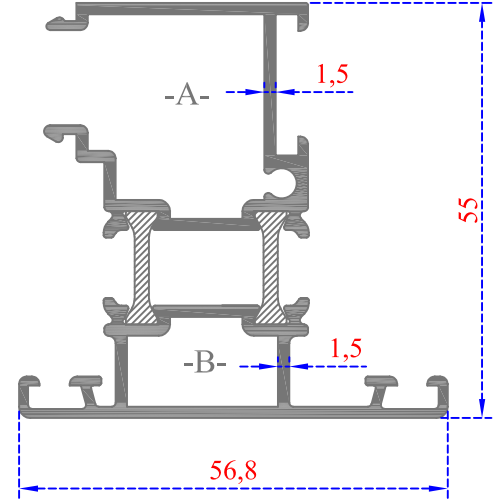
Ağırlık (kg/mt) 2,400

PİVOT ADAPTÖR



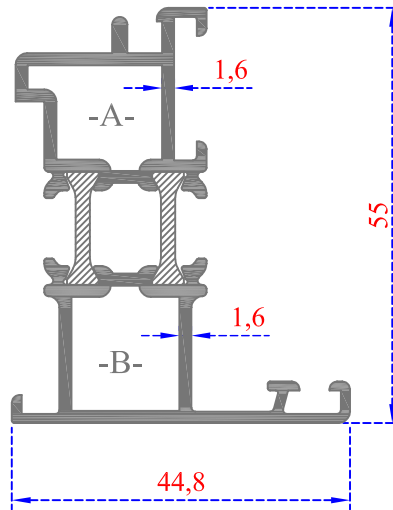
Sistem Kodu 70-3016
Ağırlık (kg/mt) 1,210

ÇİFT KANAT KAPI ADAPTÖRÜ

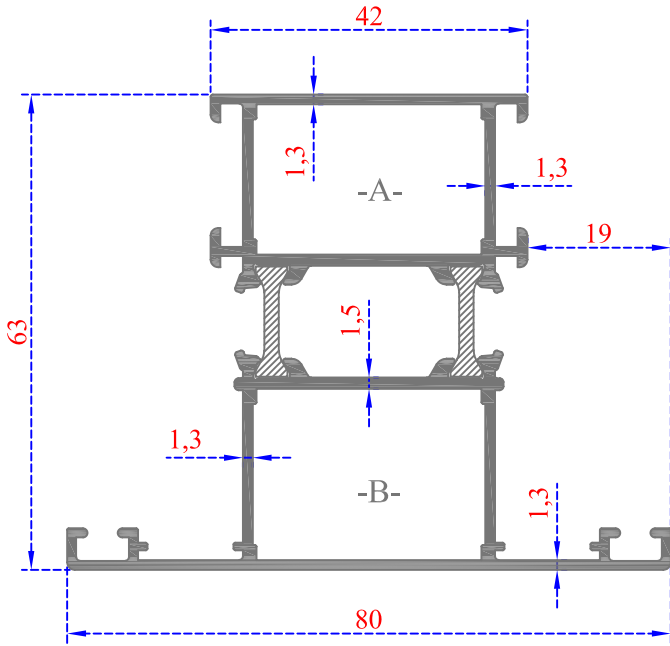


Sistem Kodu 70-3017
Ağırlık (kg/mt) 1,200

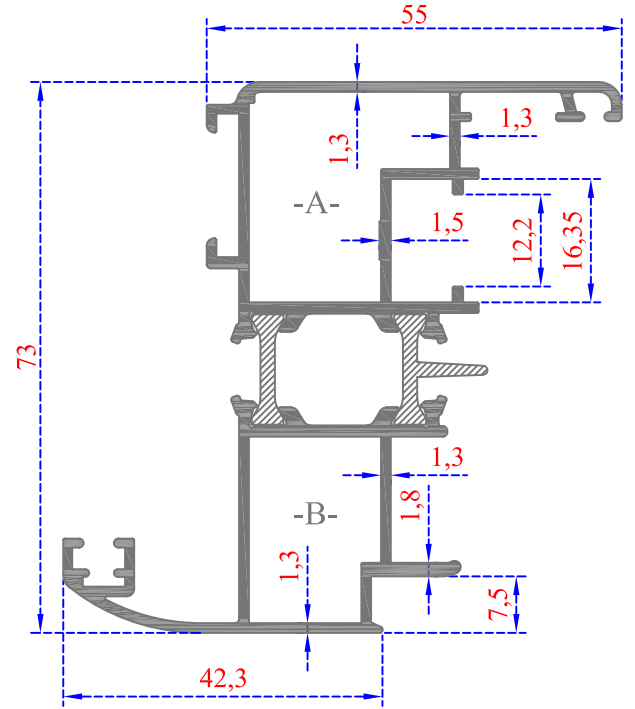
DIŞA AÇILIR
KANAT ADAPTÖRÜ



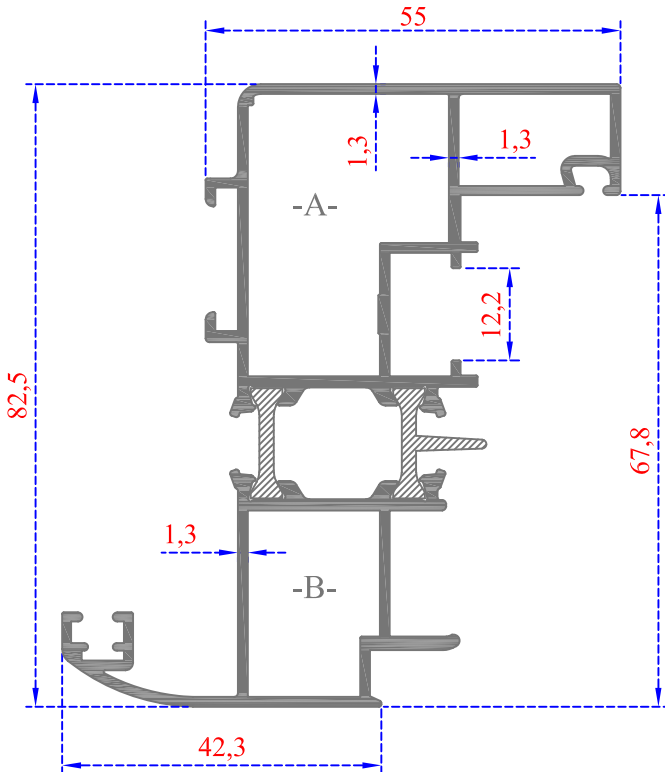
Sistem Kodu 70-3015
Ağırlık (kg/mt) 1,080



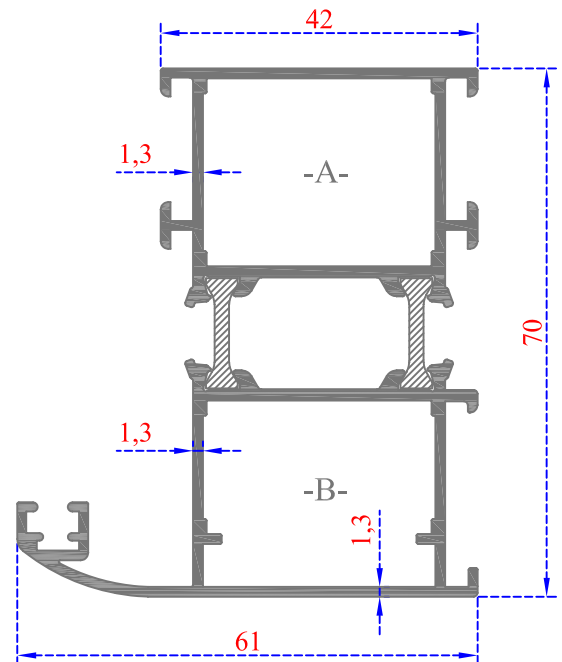
Sistem Kodu - 70-3070
Ağırlık (kg/mt) 1,430



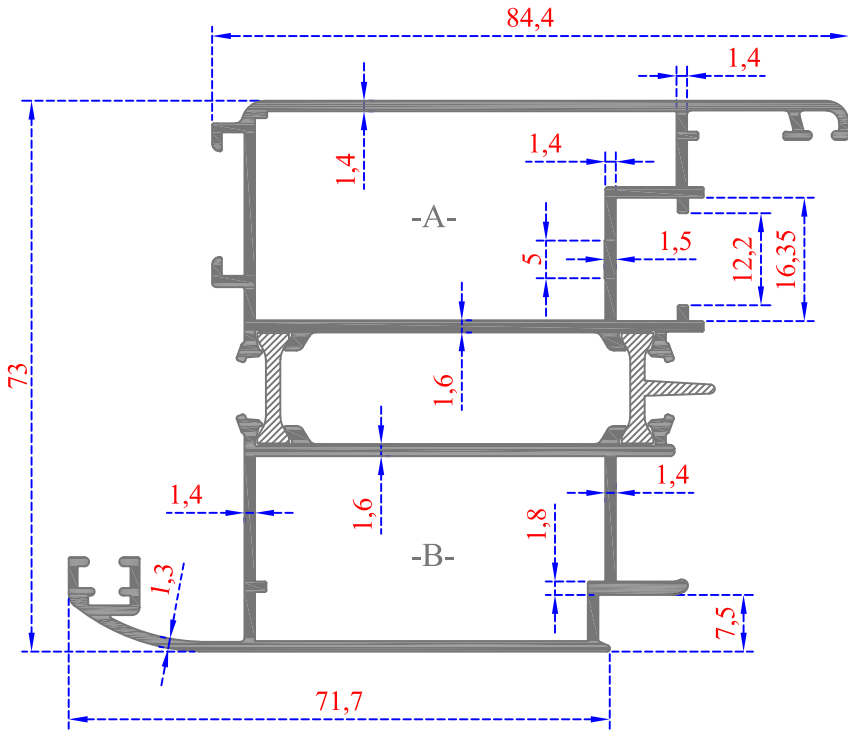
Sistem Kodu - 70-3071
Ağırlık (kg/mt) 1,480



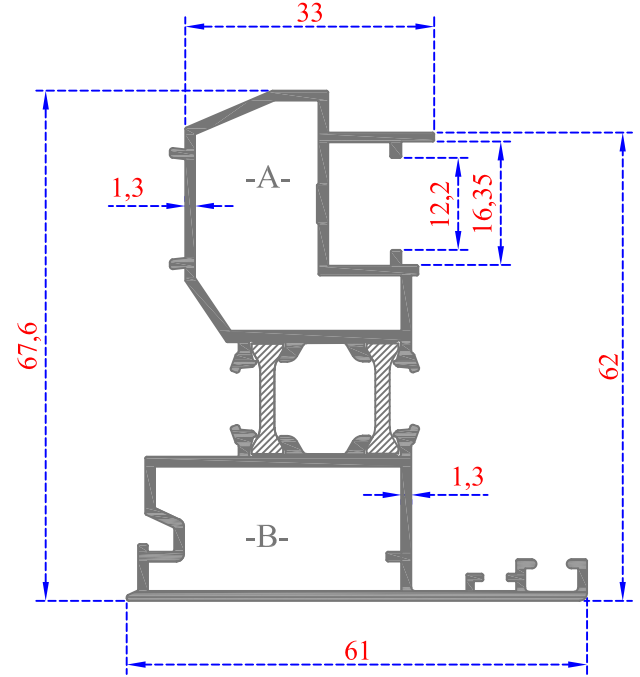
Sistem Kodu - 70-3072
Ağırlık (kg/mt) 1,660



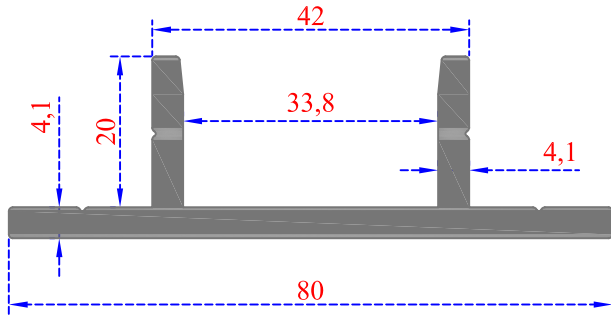
Sistem Kodu - 70-3073
Ağırlık (kg/mt) 1,470



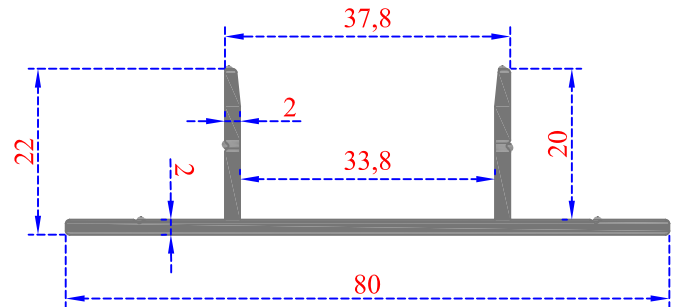
Sistem Kodu 70-3074
Ağırlık (kg/mt) 2,035



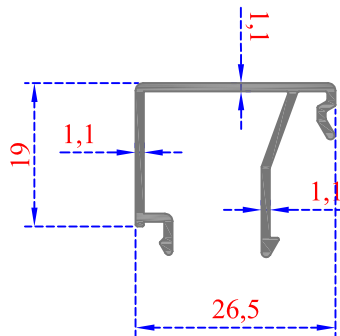
Sistem Kodu 70-3075
Ağırlık (kg/mt) 1,320



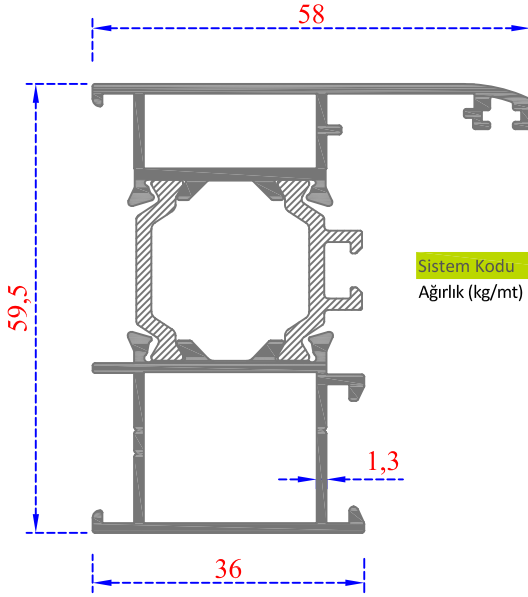
Sistem Kodu 70-3068
Ağırlık (kg/mt) 1,322



Sistem Kodu 70-3077
Ağırlık (kg/mt) 0,640

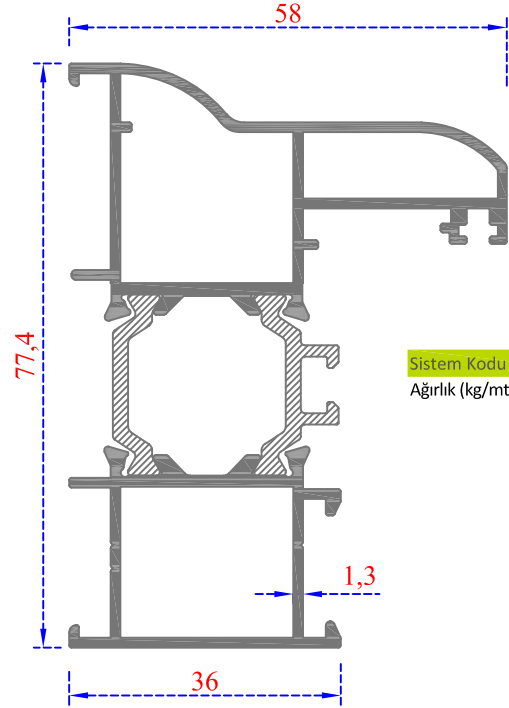


Sistem Kodu 70-3076
Ağırlık (kg/mt) 0,250



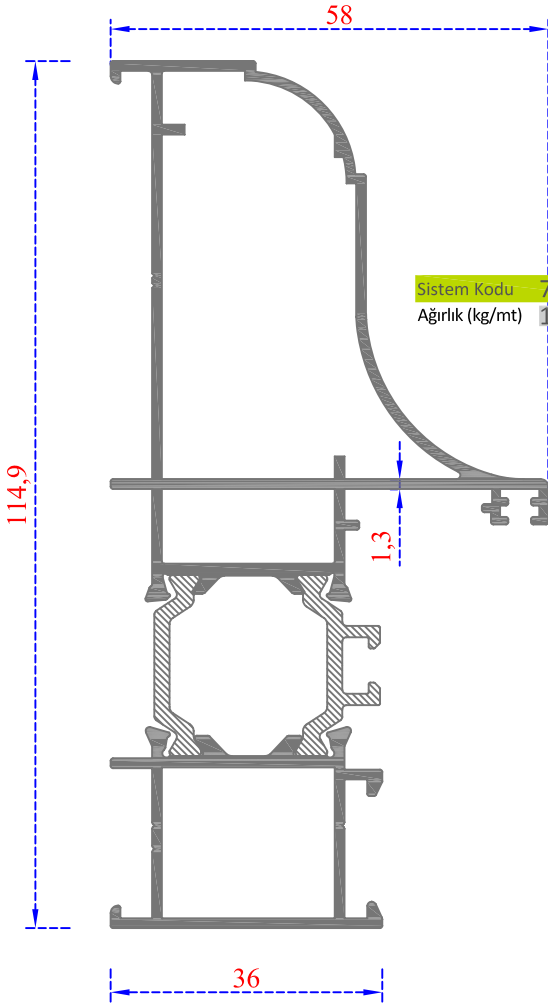
Sistem Kodu 70-3085

Ağırlık (kg/mt) 1,230



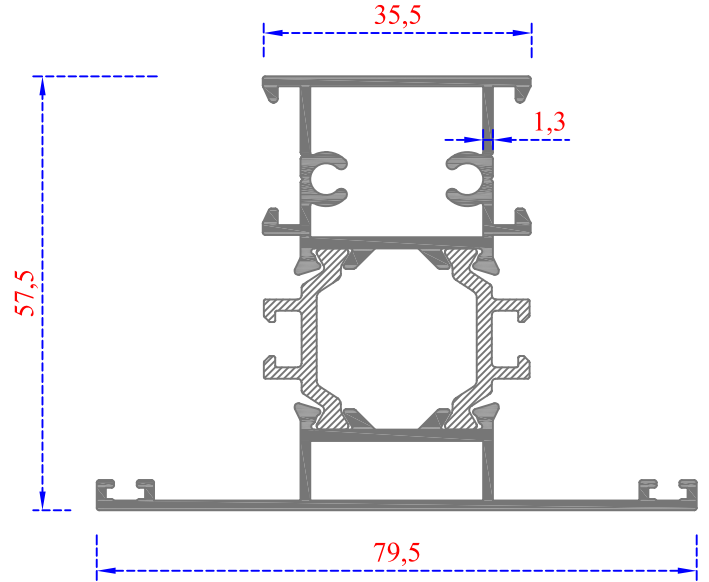
Sistem Kodu 70-3086

Ağırlık (kg/mt) 1,480



Sistem Kodu 70-3087

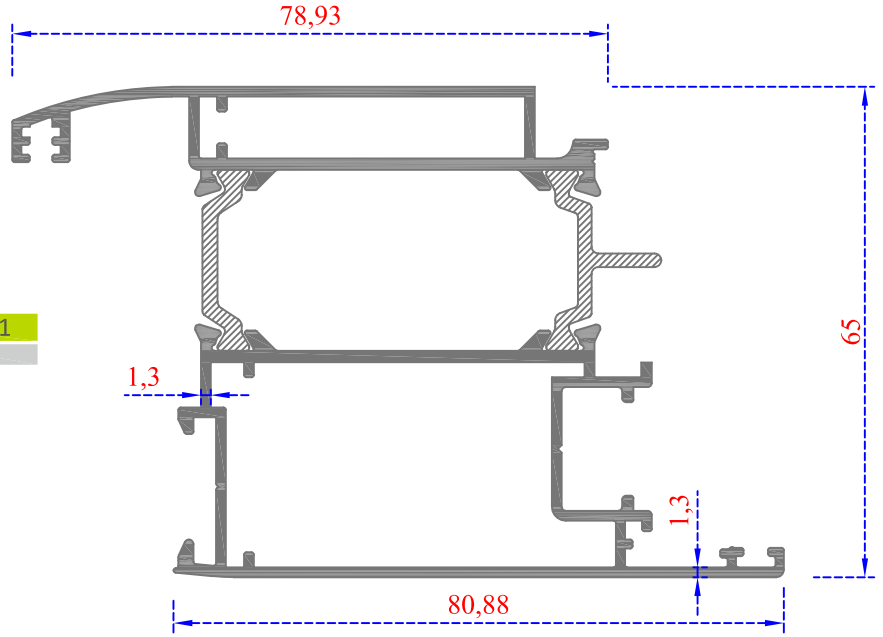
Ağırlık (kg/mt) 1,760



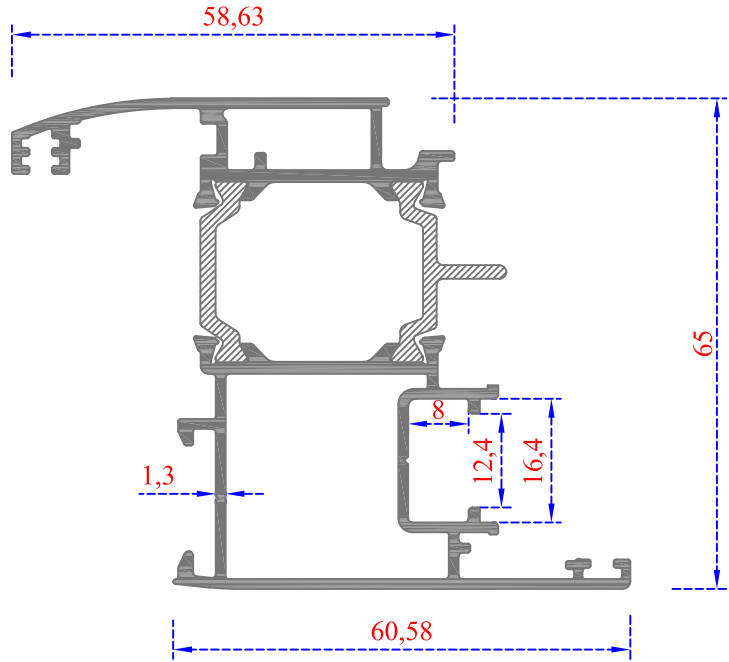
Sistem Kodu 70-3088

Ağırlık (kg/mt) 1,400

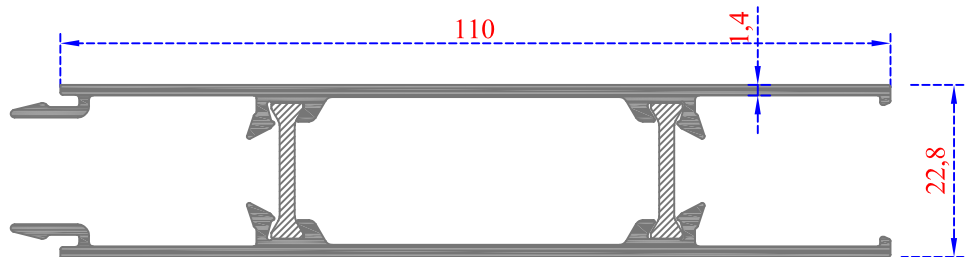
Sistem Kodu 70-3091
Ağırlık (kg/mt) 1,850

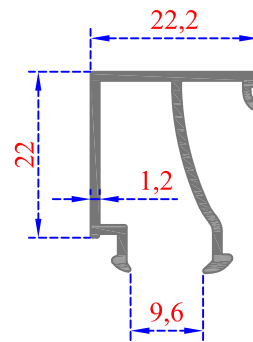
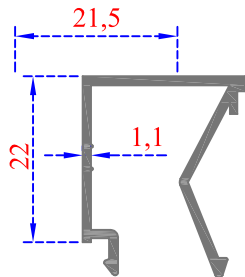
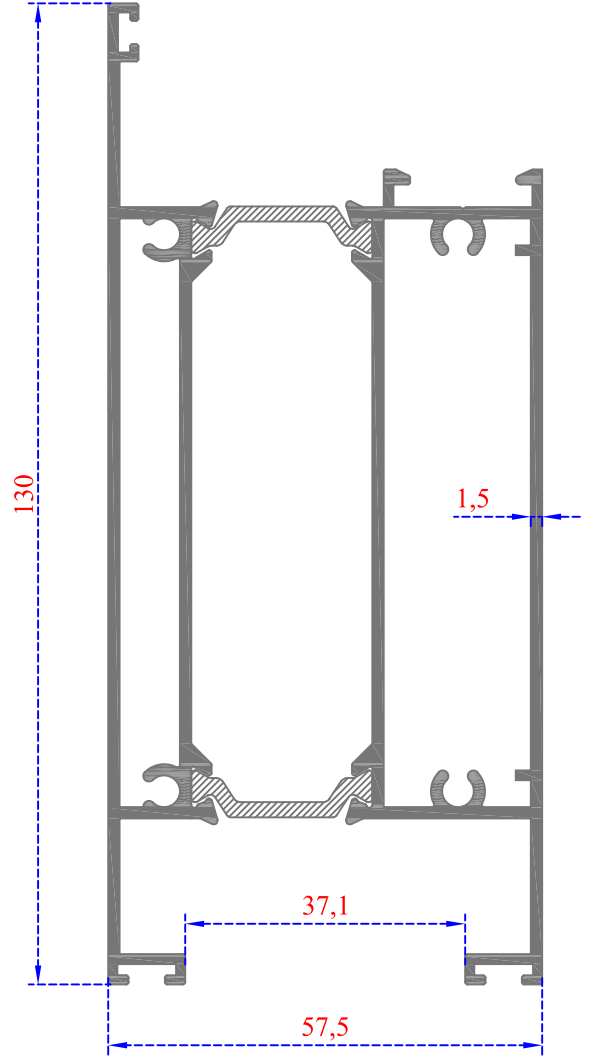
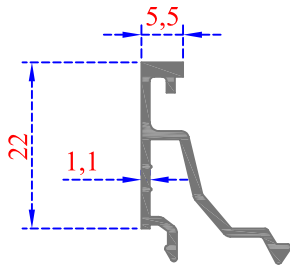
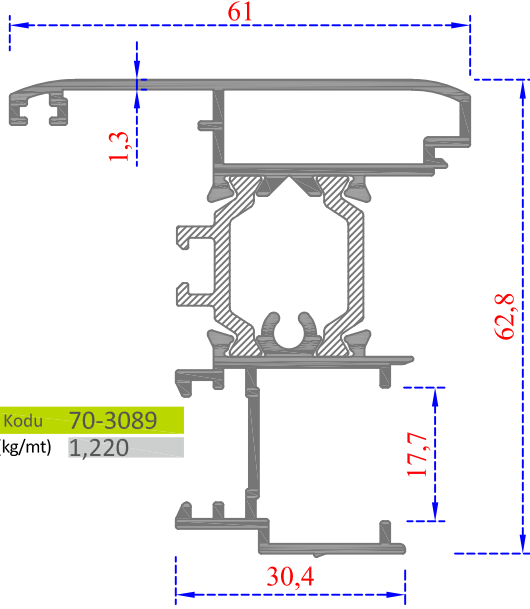


Sistem Kodu 70-3092
Ağırlık (kg/mt) 1,525

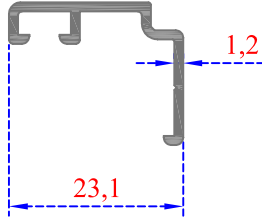


Sistem Kodu 70-3093
Ağırlık (kg/mt) 1,365



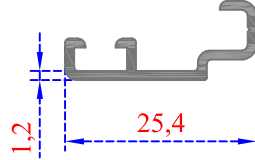


ORTA KAYIT-KASA
ETEK ADAPTÖRÜ



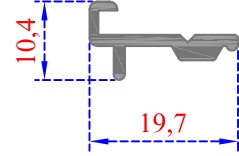
Sistem Kodu 70-3018
Ağırlık (kg/mt) 0,170

KASA ADAPTÖRÜ
(ORTA KAYITA ÇEVİRME)

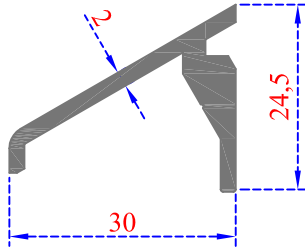


Sistem Kodu 70-3019
Ağırlık (kg/mt) 0,155

DIŞA AÇILIR KAPI KANAT
CAM ÇITASI ADAPTÖRÜ

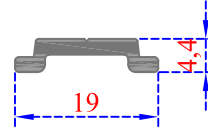


Sistem Kodu 70-3020
Ağırlık (kg/mt) 0,150

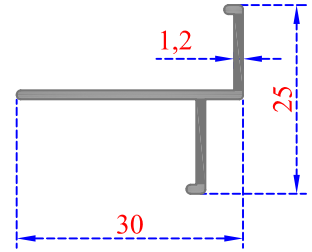


Sistem Kodu 70-3024
Ağırlık (kg/mt) 0,400

TİJ

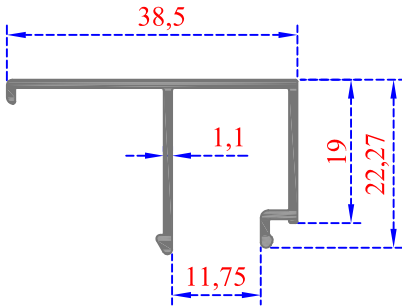


Sistem Kodu 70-3025
Ağırlık (kg/mt) 0,125



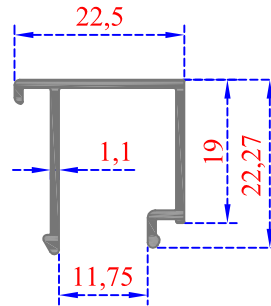
Sistem Kodu 55-2122
Ağırlık (kg/mt) 0,185

TEK CAM ÇITA



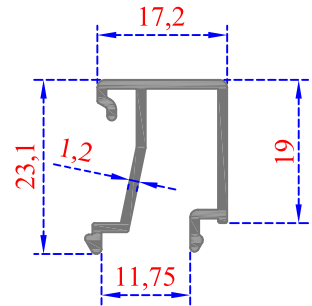
Sistem Kodu 70-3023
Ağırlık (kg/mt) 0,290

ISICAM ÇITA



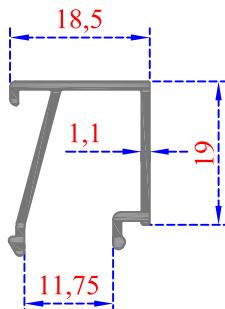
Sistem Kodu 70-3022
Ağırlık (kg/mt) 0,235

ÜÇ CAM ÇITA



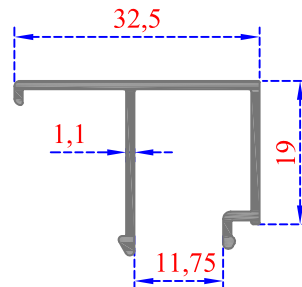
Sistem Kodu 70-3061
Ağırlık (kg/mt) 0,251

24 MM ÇITA



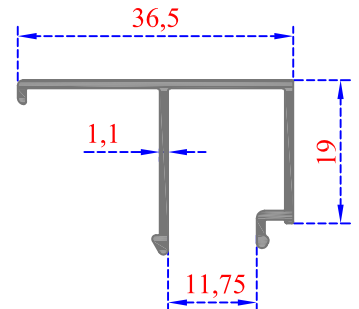
Sistem Kodu 70-3100
Ağırlık (kg/mt) 0,215

10 MM ÇITA

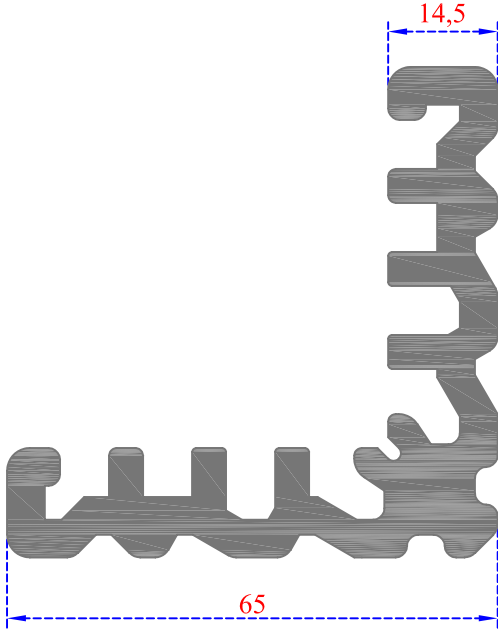


Sistem Kodu 70-3101
Ağırlık (kg/mt) 0,255

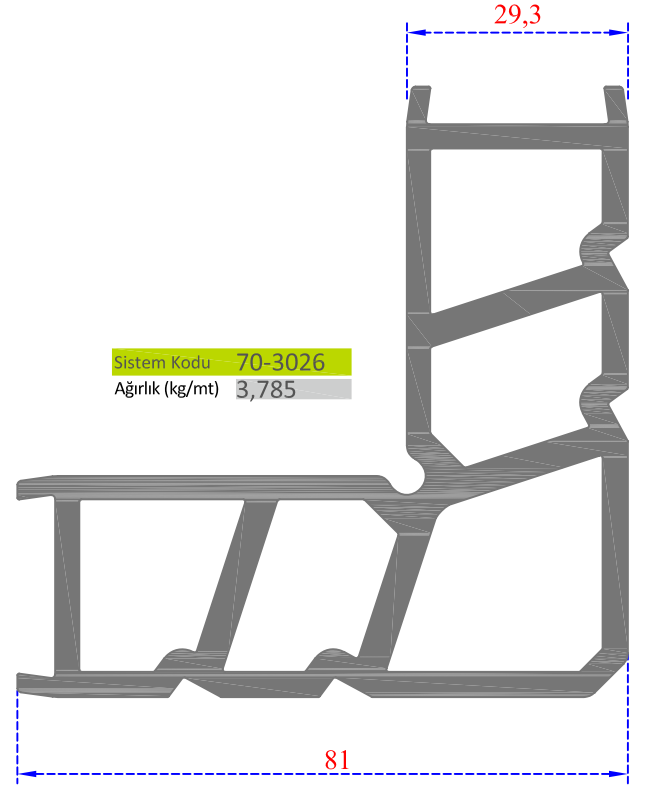
6 - 8 MM ÇITA



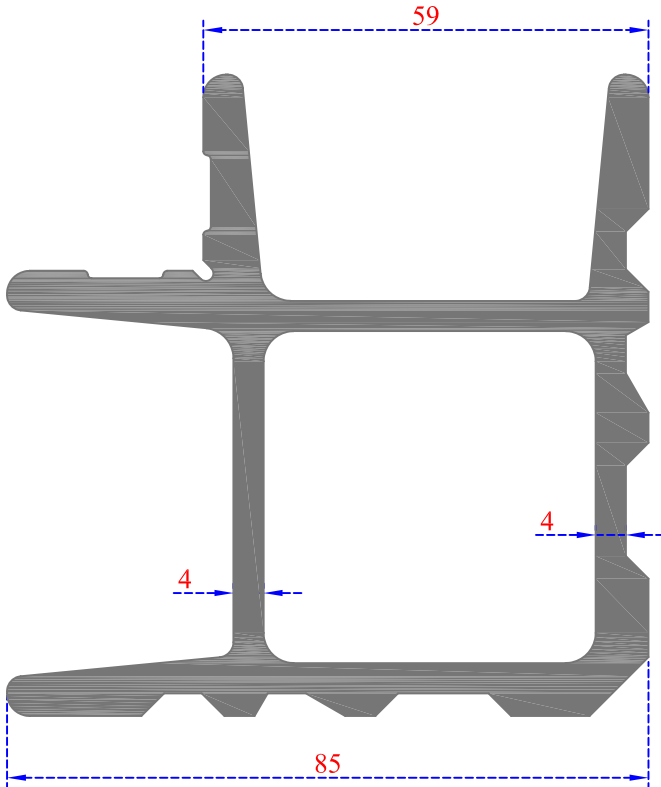
Sistem Kodu 70-3102
Ağırlık (kg/mt) 0,270



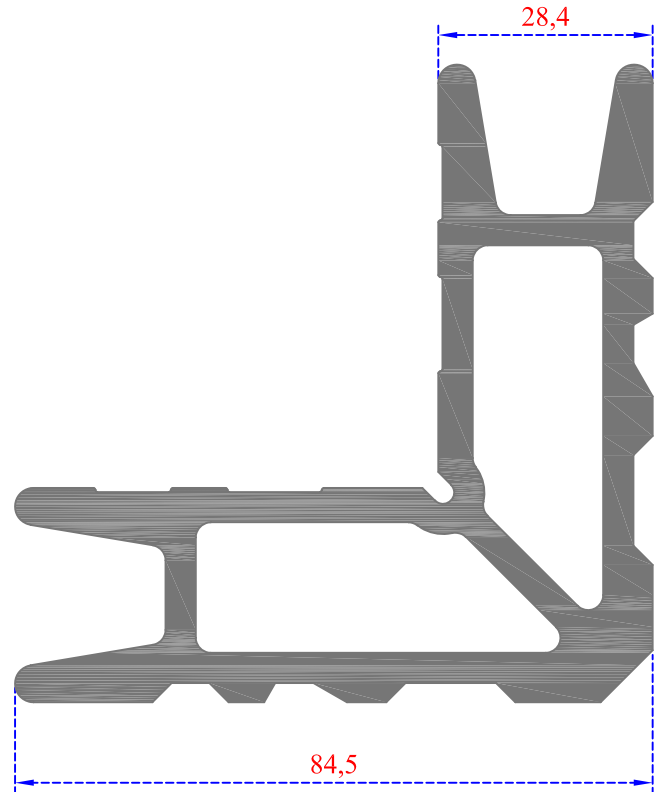
Sistem Kodu 70-3021
Ağırlık (kg/mt) 2,915



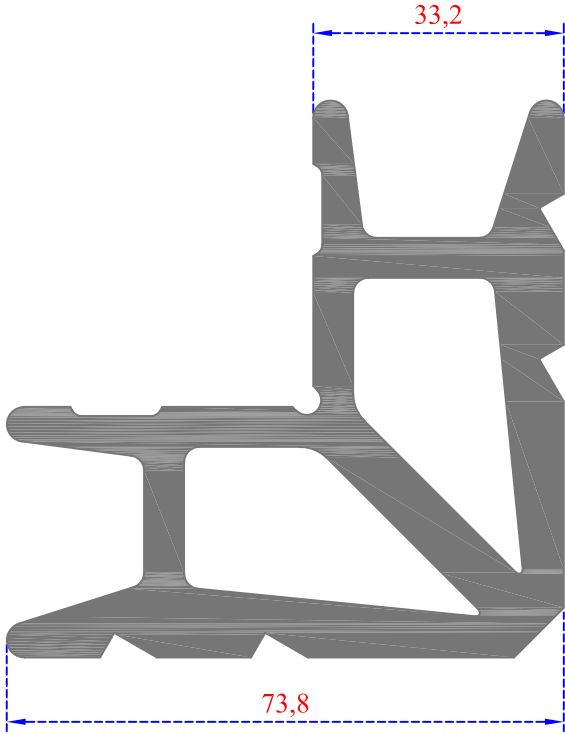
Sistem Kodu 70-3026
Ağırlık (kg/mt) 3,785



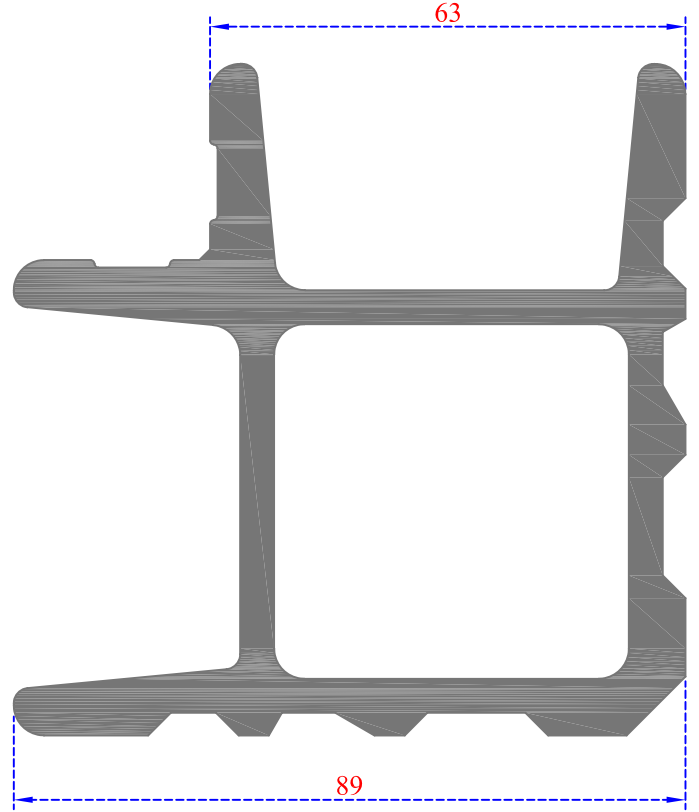
Sistem Kodu 70-3027
Ağırlık (kg/mt) 4,400



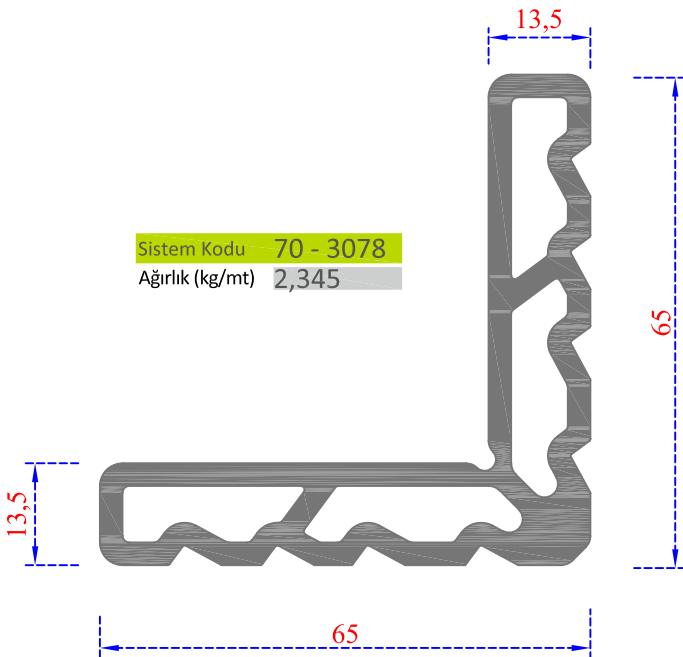
Sistem Kodu 70-3028
Ağırlık (kg/mt) 4,600



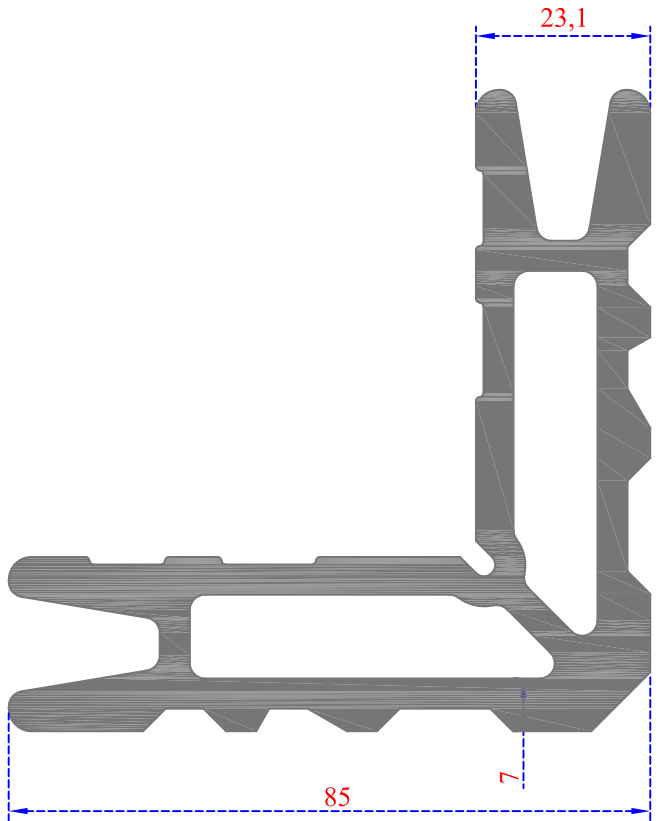
Sistem Kodu 70-3029
Ağırlık (kg/mt) 4,900



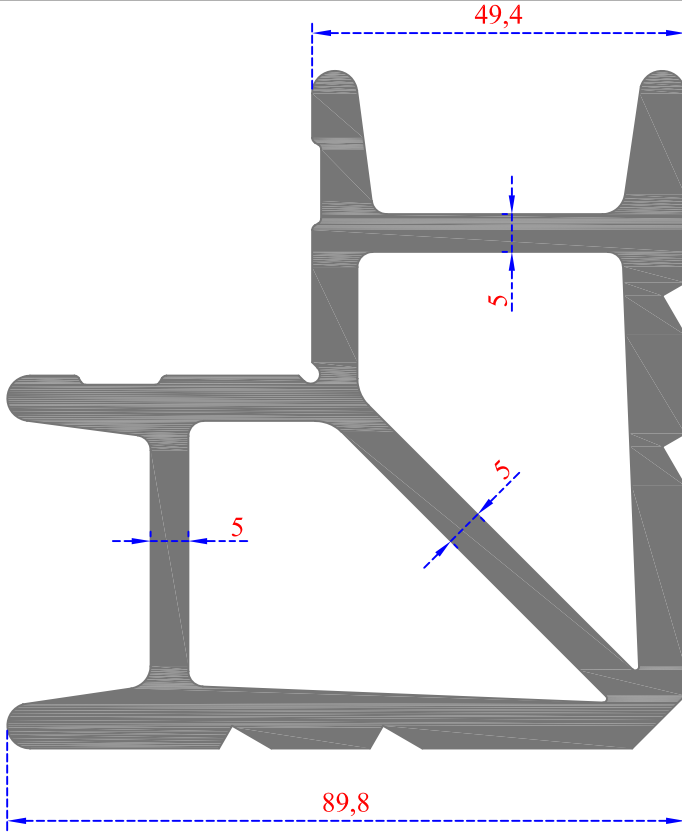
Sistem Kodu 70-3030
Ağırlık (kg/mt) 5,200



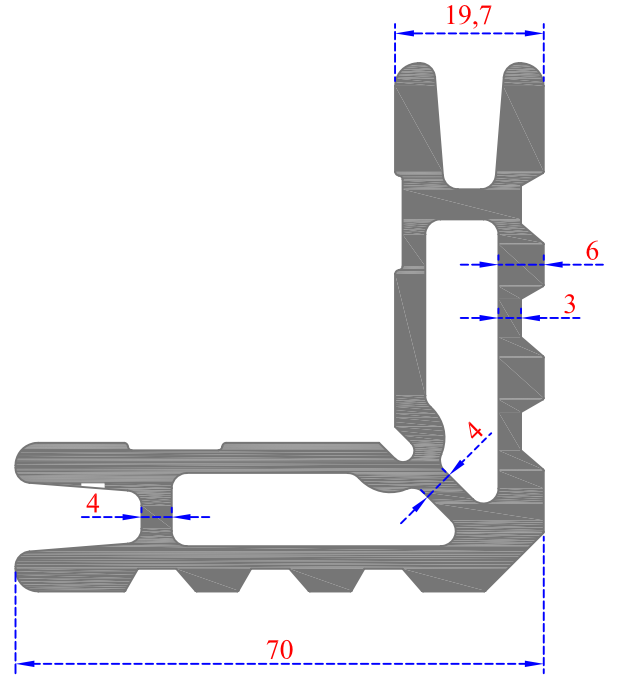
Sistem Kodu 70 - 3078
Ağırlık (kg/mt) 2,345



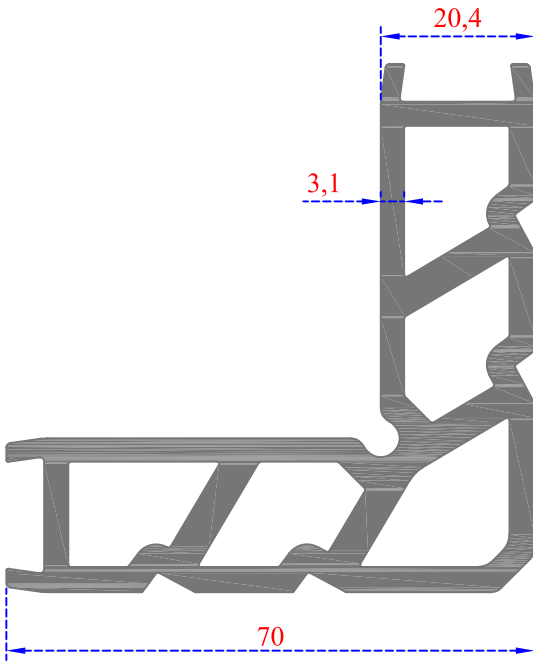
Sistem Kodu 70-3058
Ağırlık (kg/mt) 4,710



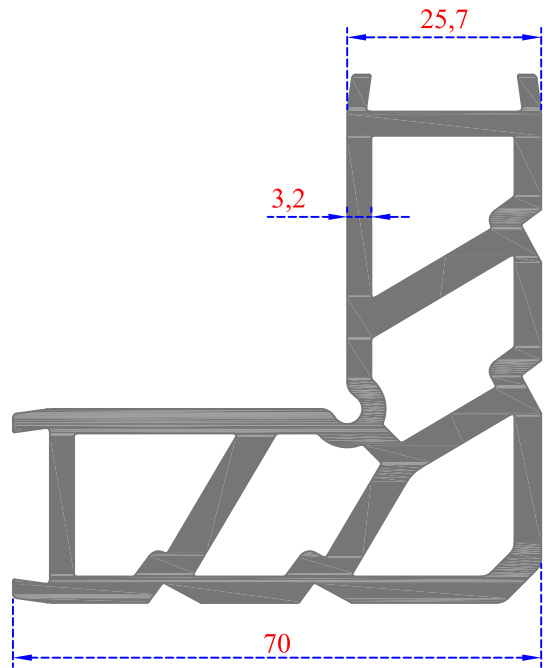
Sistem Kodu 70-3059
Ağırlık (kg/mt) 6,240



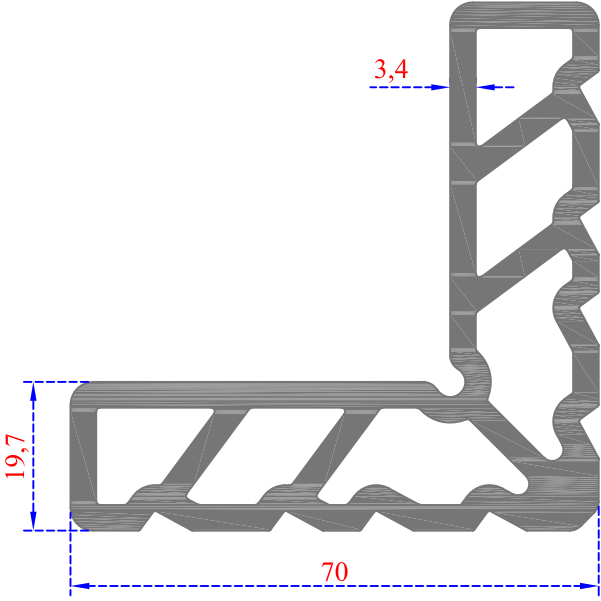
Sistem Kodu 70-3062
Ağırlık (kg/mt) 3,390



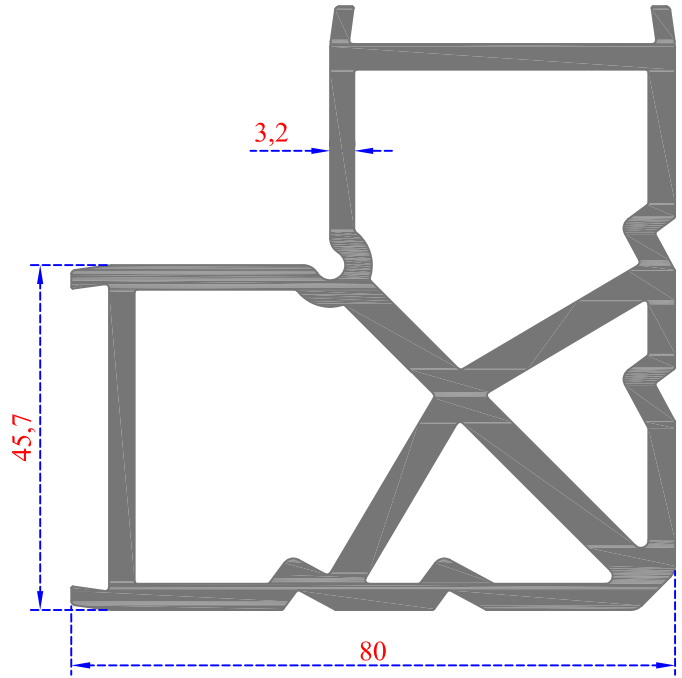
Sistem Kodu 70-3063
Ağırlık (kg/mt) 3,095



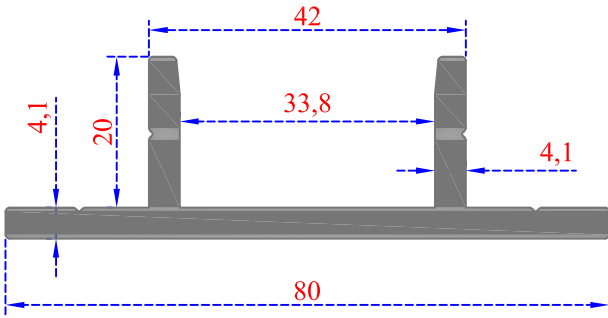
Sistem Kodu 70-3064
Ağırlık (kg/mt) 3,345



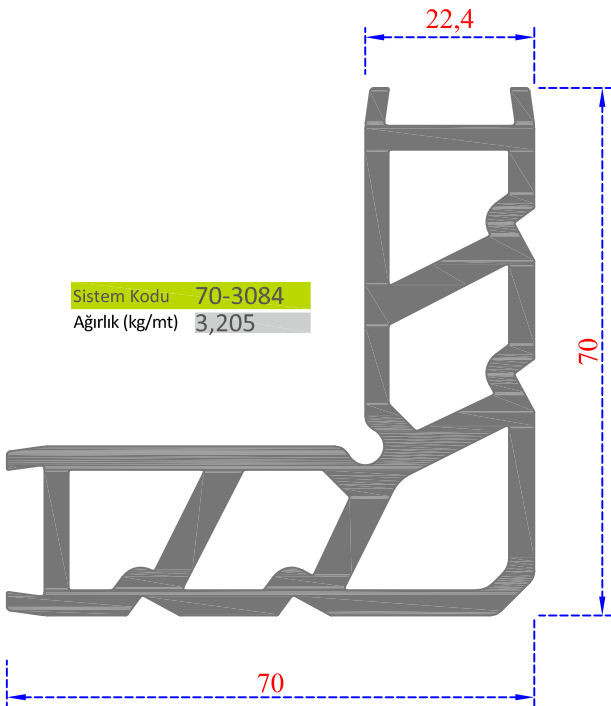
Sistem Kodu 70-3065
Ağırlık (kg/mt) 3,300



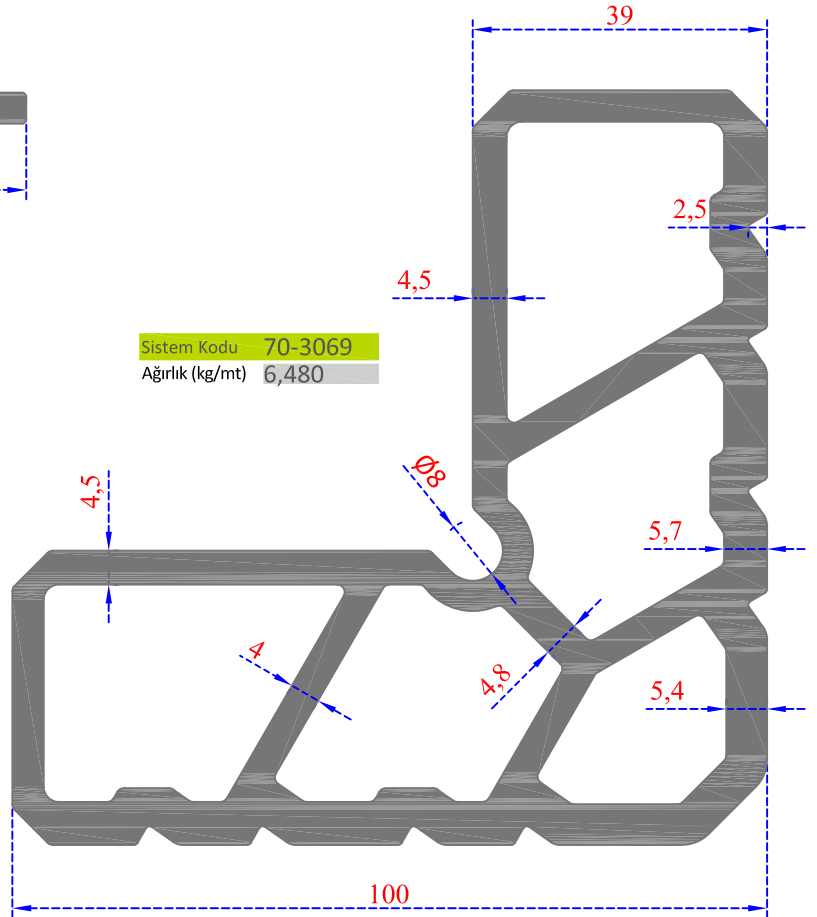
Sistem Kodu 70-3066
Ağırlık (kg/mt) 4,225



Sistem Kodu 70-3068
Ağırlık (kg/mt) 1,322



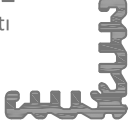
Sistem Kodu 70-3084
Ağırlık (kg/mt) 3,205



Sistem Kodu 70-3069
Ağırlık (kg/mt) 6,480

70 - 3021

Köşe Bağlantı

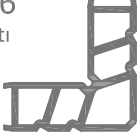


Çeyrek Seri

KULLANILDIĞI PROFİL	70 - 3000 A	70 - 3000 B	70 - 3001 A	70 - 3001 B	70 - 3002 A	70 - 3002 B	70 - 3007 A	70 - 3007 B
Kesim Ölçüsü	8,8 mm	24,0 mm	27,5 mm	8,8 mm	8,8 mm	24,0 mm	28,1 mm	8,2 mm

70 - 3026

Köşe Bağlantı

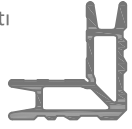


Yarım Seri
1,6 mm için

KULLANILDIĞI PROFİL	70 - 3003 A	70 - 3003 B	70 - 3004 A	70 - 3004 B	70 - 3005 A	70 - 3005 B	70 - 3006 A	70 - 3006 B
Kesim Ölçüsü	9,1 mm	24,2 mm	27,5 mm	8,8 mm	8,8 mm	24,0 mm	28,1 mm	8,2 mm

70 - 3028

Köşe Bağlantı

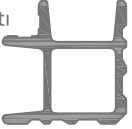


Yarım Seri
2 mm için

KULLANILDIĞI PROFİL	70 - 3053 A	70 - 3053 B	70 - 3054 A	70 - 3054 B	70 - 3055 A	70 - 3055 B	70 - 3056 A	70 - 3056 B
Kesim Ölçüsü	8,0 mm	23,2 mm	26,7 mm	8,0 mm	8,0 mm	23,2 mm	27,3 mm	7,4 mm

70 - 3030

Köşe Bağlantı

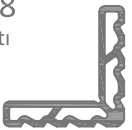


Yarım Seri

KULLANILDIĞI PROFİL	70 - 3011 A	70 - 3011 B	70 - 3013 A	70 - 3013 B	70 - 3014 A			
Kesim Ölçüsü	8,2 mm	23,4 mm	28 mm	6,6 mm	33,6 mm			

70 - 3078

Köşe Bağlantı

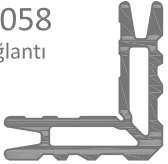


Çeyrek Seri
2 mm için

KULLANILDIĞI PROFİL	70-3050 A	70-3050 B	70-3051 A	70-3051 B	70-3052 A	70-3052 B	70-3057 A	70-3057 B	70-3015 A	70-3015 B
Kesim Ölçüsü	8,1 mm	23,2 mm	26,7 mm	8,0 mm	8,0 mm	23,2 mm	27,3 mm	7,4 mm	12,1 mm	14,7 mm

70 - 3058

Köşe Bağlantı

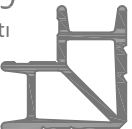


Yarım Seri

KULLANILDIĞI PROFİL	70 - 3016 A									
Kesim Ölçüsü	27,7 mm									

70 - 3059

Köşe Bağlantı

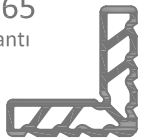


Yarım Seri

KULLANILDIĞI PROFİL	70 - 3008 A	70 - 3008 B	70 - 3009 A	70 - 3009 B	70 - 3010 A	70 - 3010 B	70 - 3012 A	70 - 3012 B
Kesim Ölçüsü	8,4 mm	23,6 mm	8,4 mm	27,1 mm	8,4 mm	23,6 mm	8,4 mm	23,6 mm

70 - 3065

Köşe Bağlantı

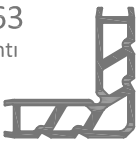


Yarım Seri

KULLANILDIĞI PROFİL	70 - 3094 A	70 - 3094 B								
Kesim Ölçüsü	27,7 mm	14,2 mm								

70 - 3063

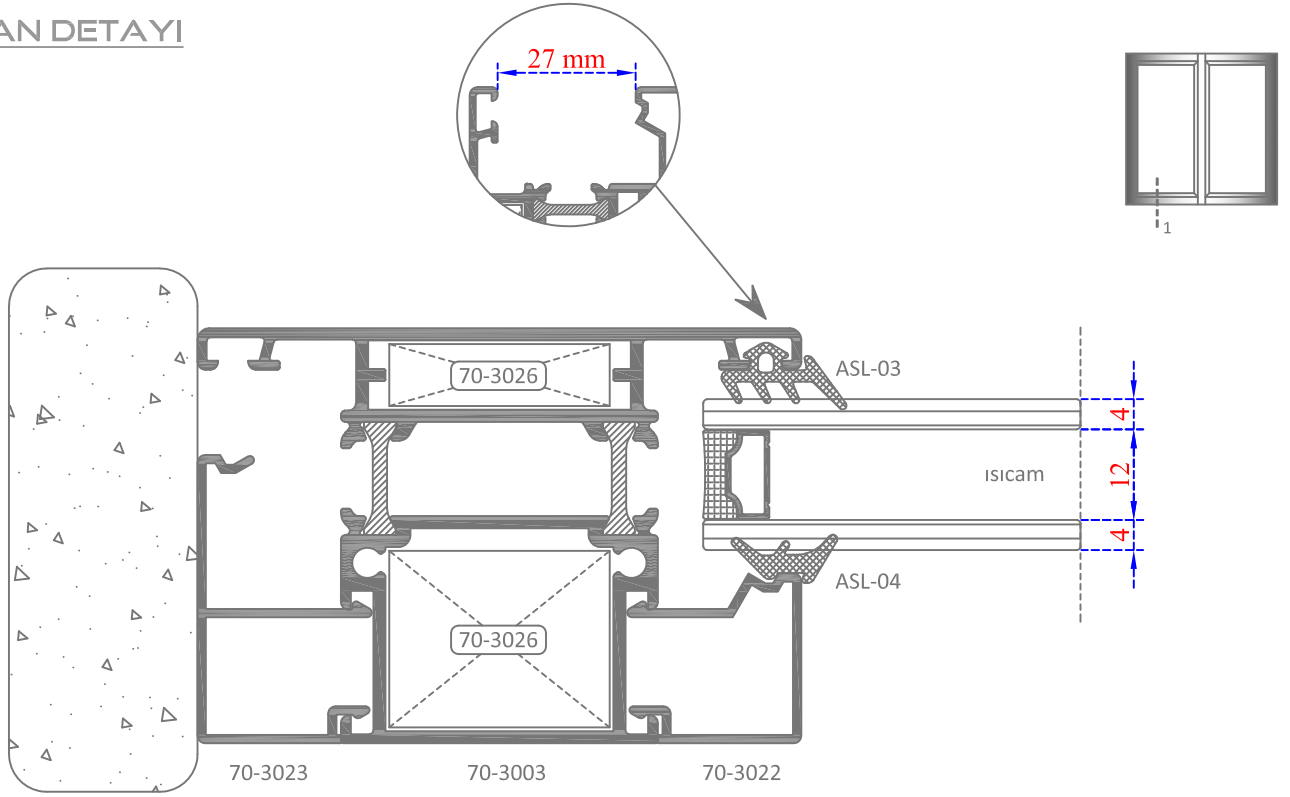
Köşe Bağlantı



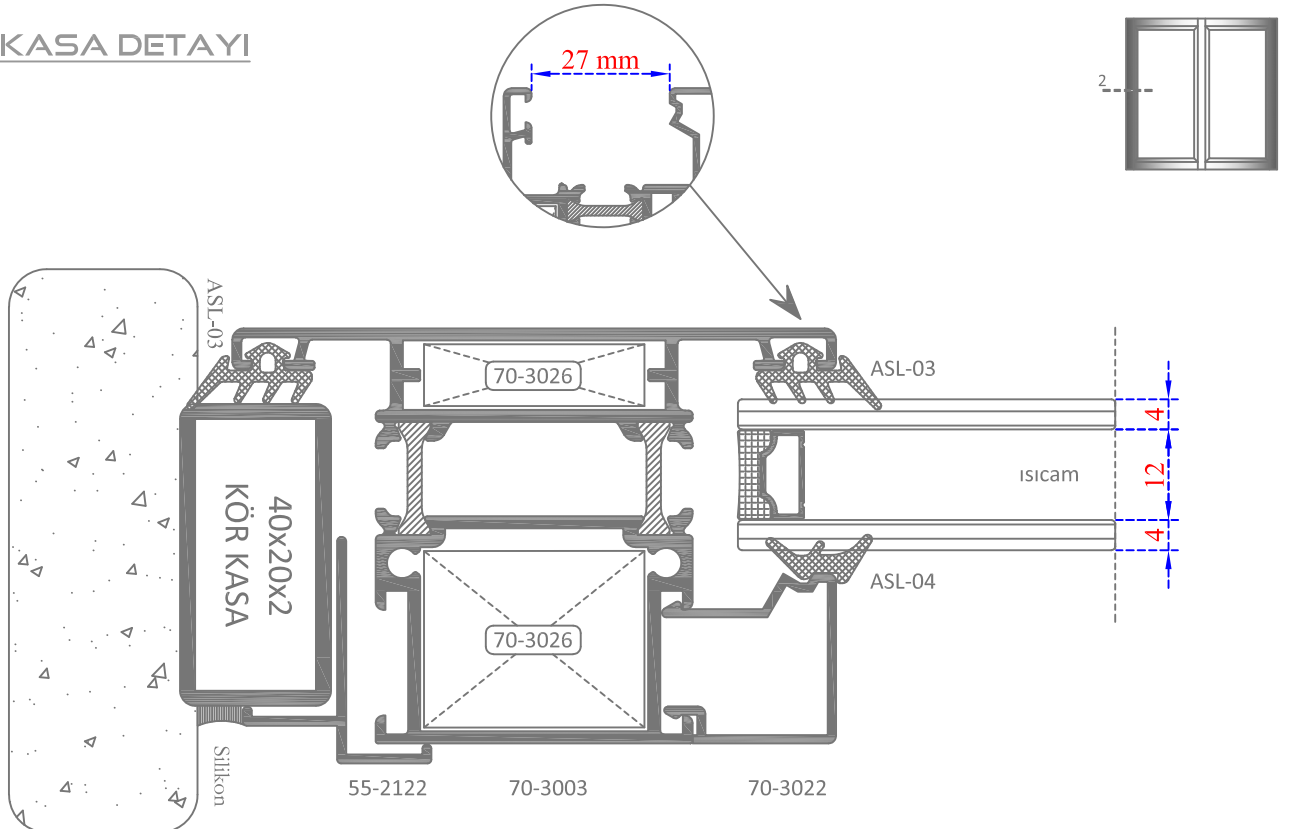
Yarım Seri

KULLANILDIĞI PROFİL	70 - 3060 A	70 - 3060 B								
Kesim Ölçüsü	28,3 mm	14,9 mm								

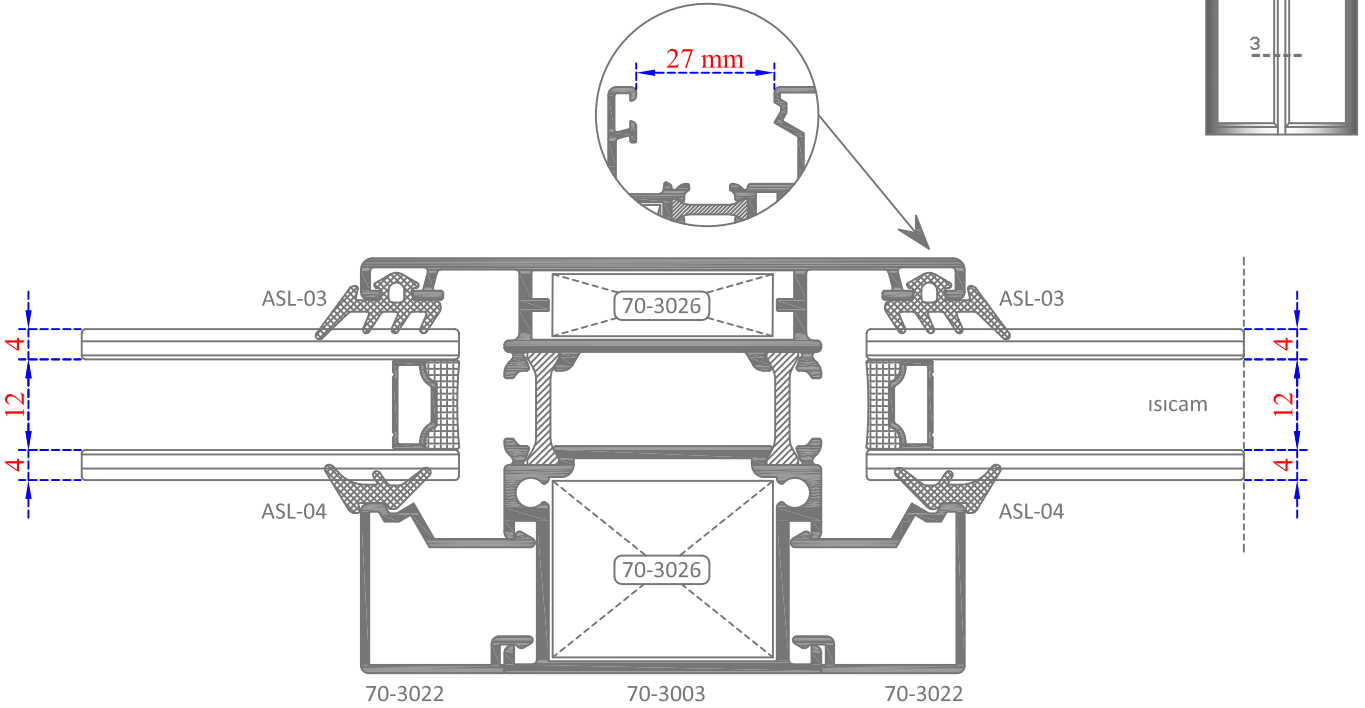
TABAN DETAYI



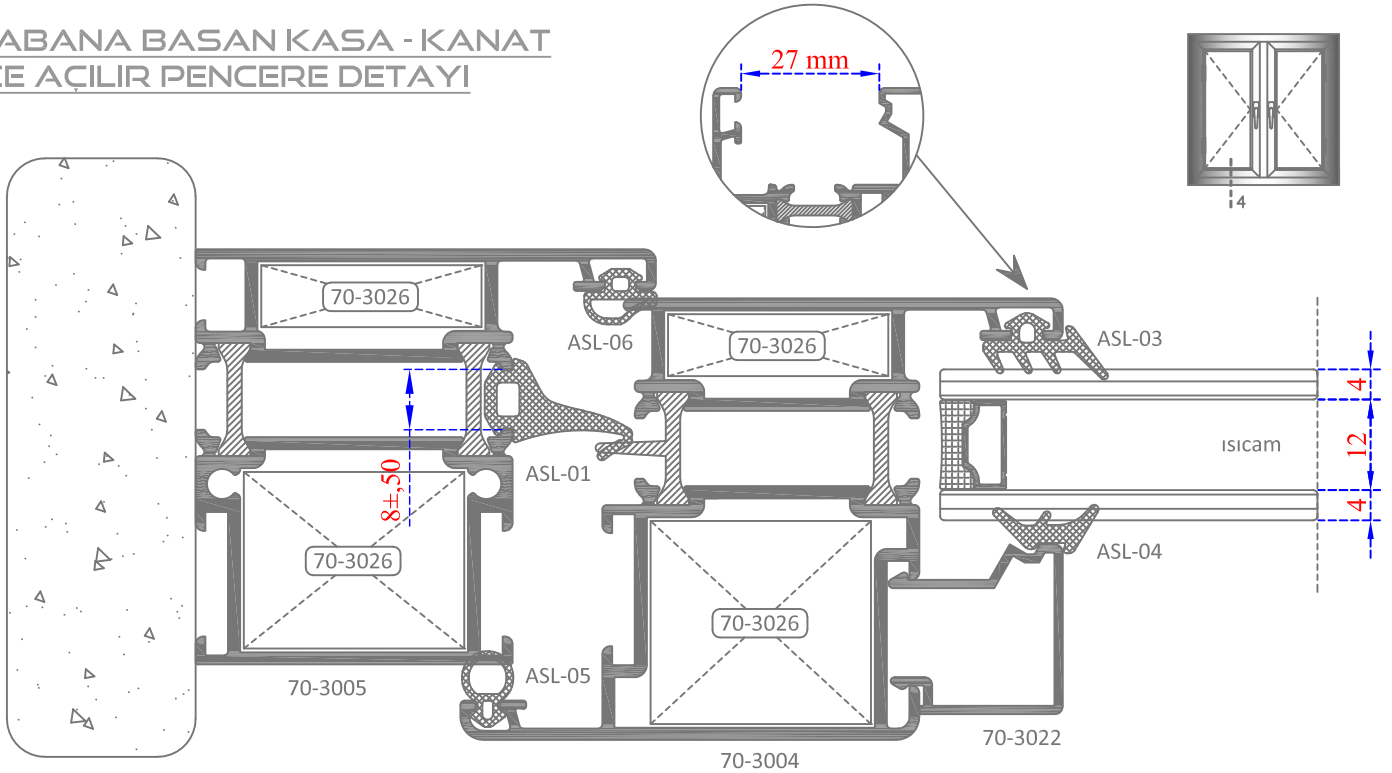
KÖR KASA DETAYI



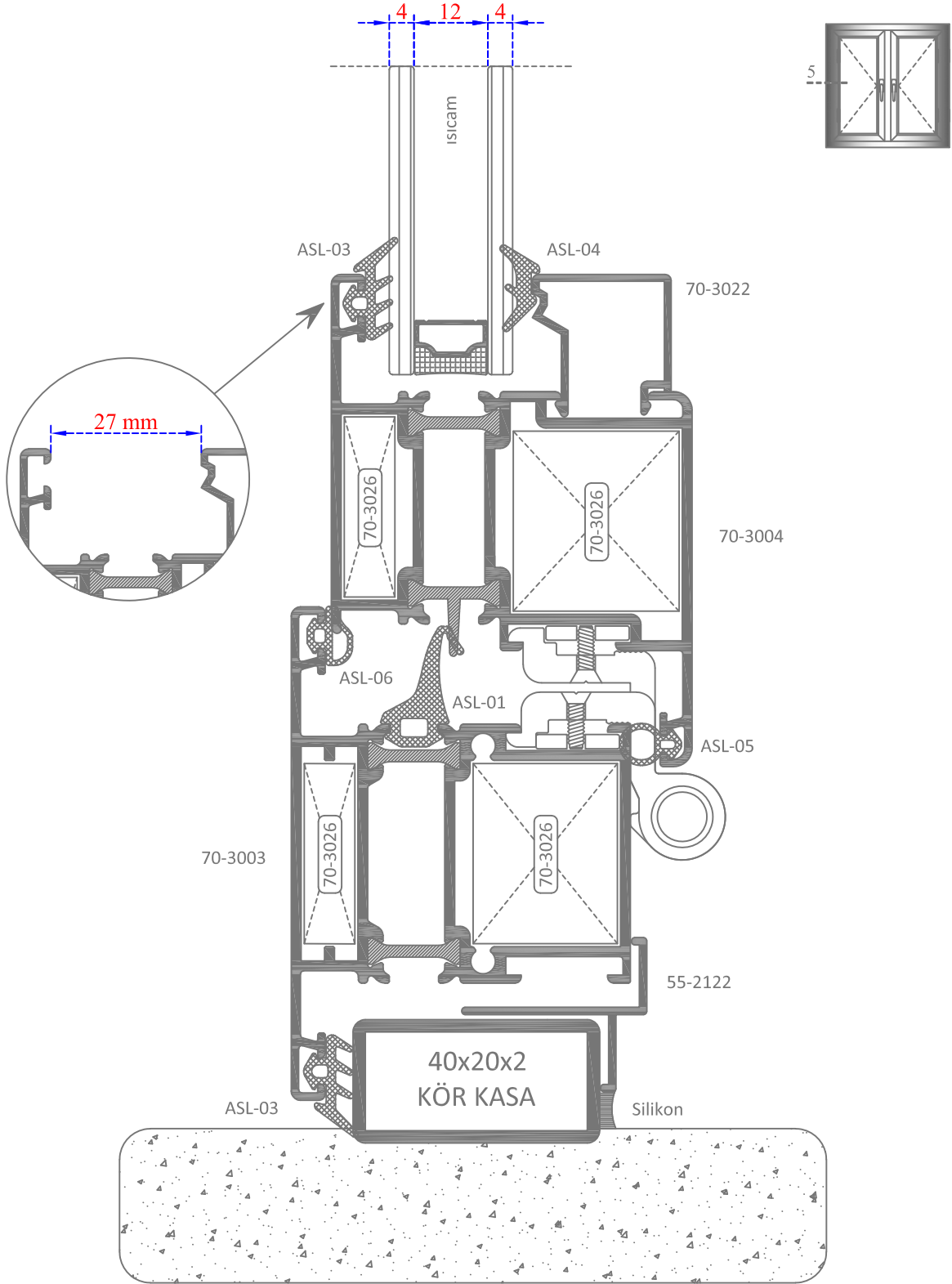
ORTA KAYIT DETAYI



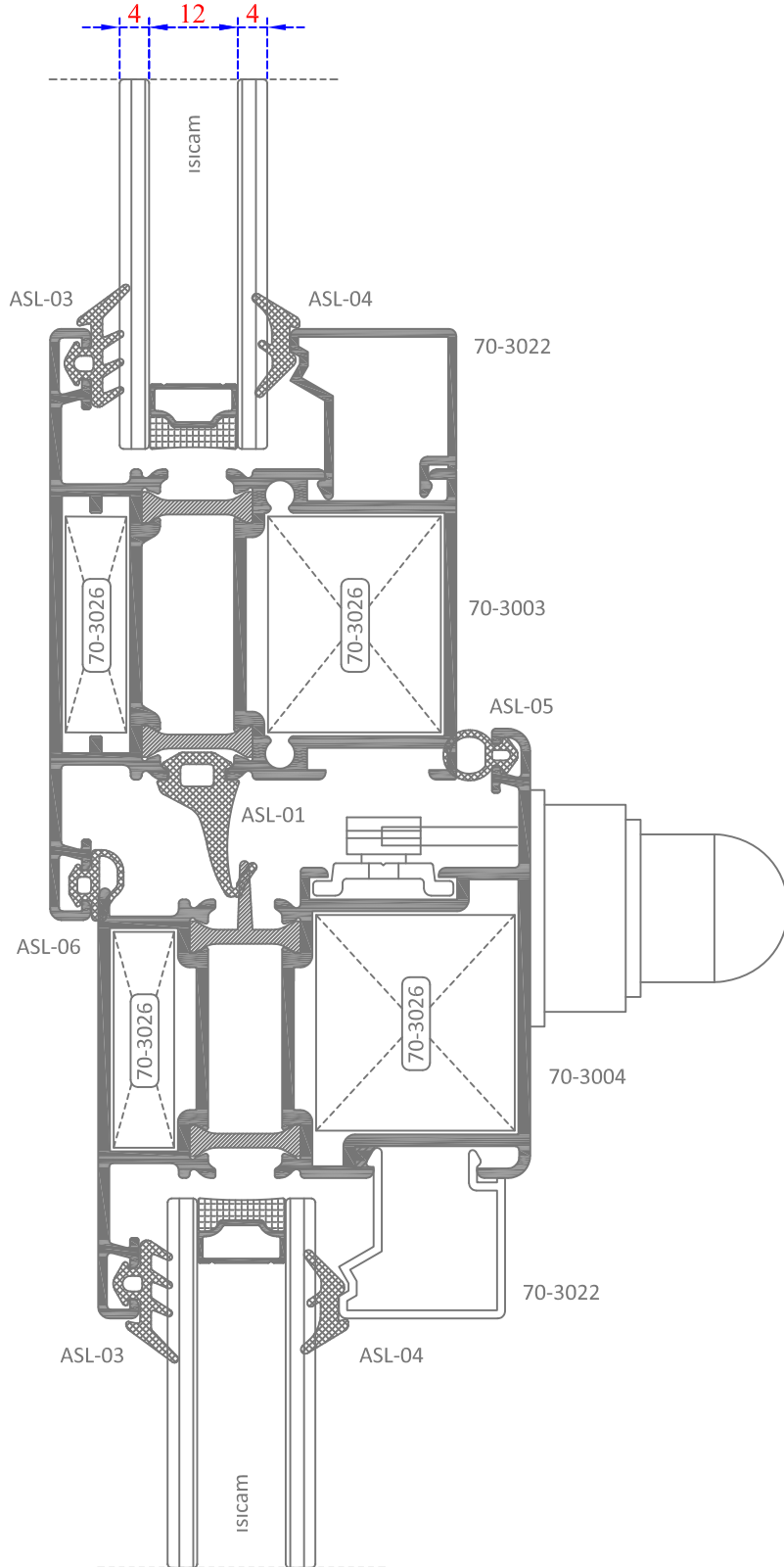
TABANA BASAN KASA - KANAT
İÇE AÇILIR PENCERE DETAYI



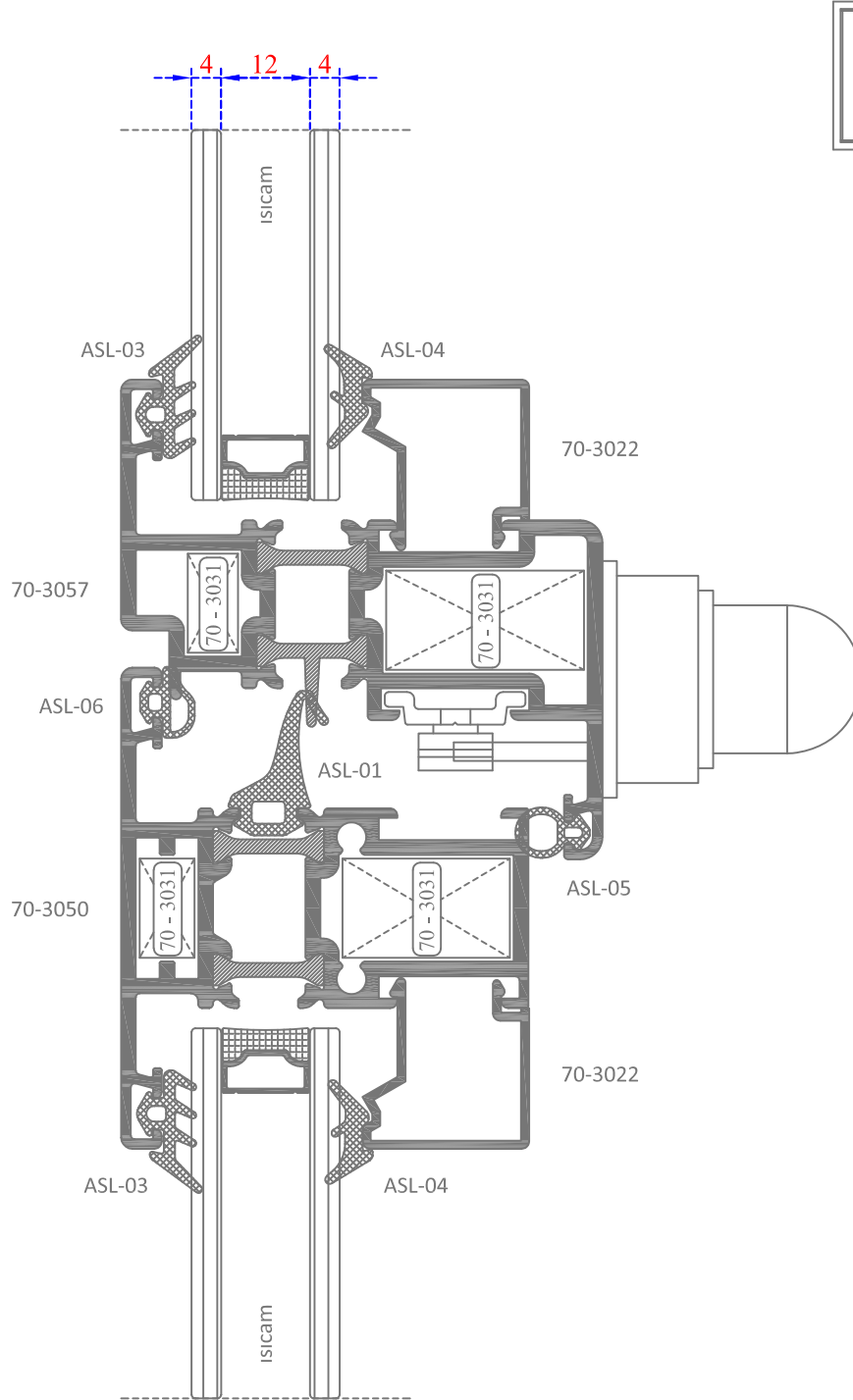
**KÖR KASA ORTA KAYIT - KANAT
İÇE AÇILIR PENCERE DETAYI**



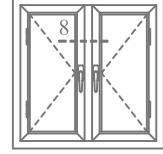
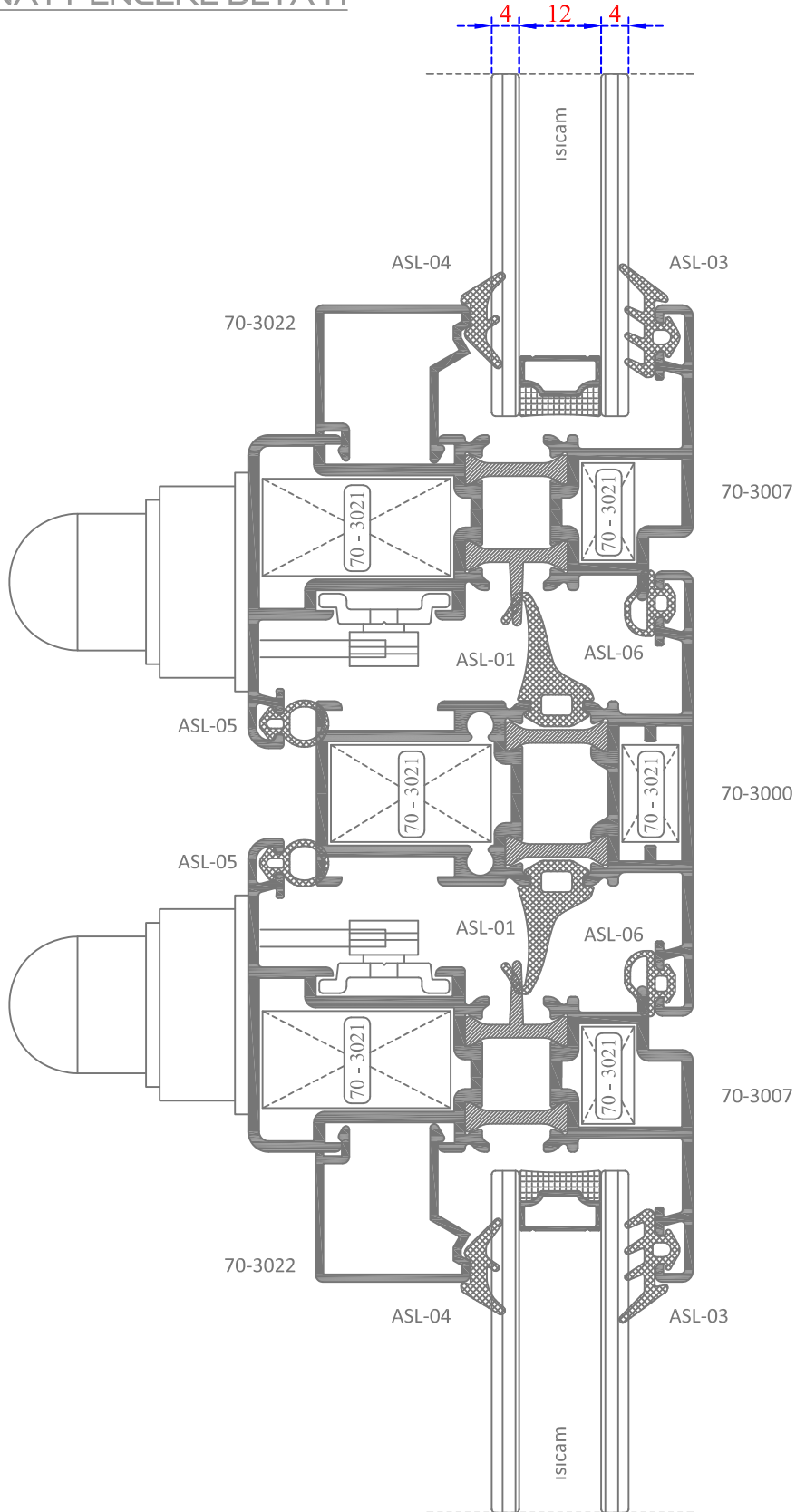
ORTA KAYIT - KANAT
IÇE AÇILIR PENCERE DETAYI



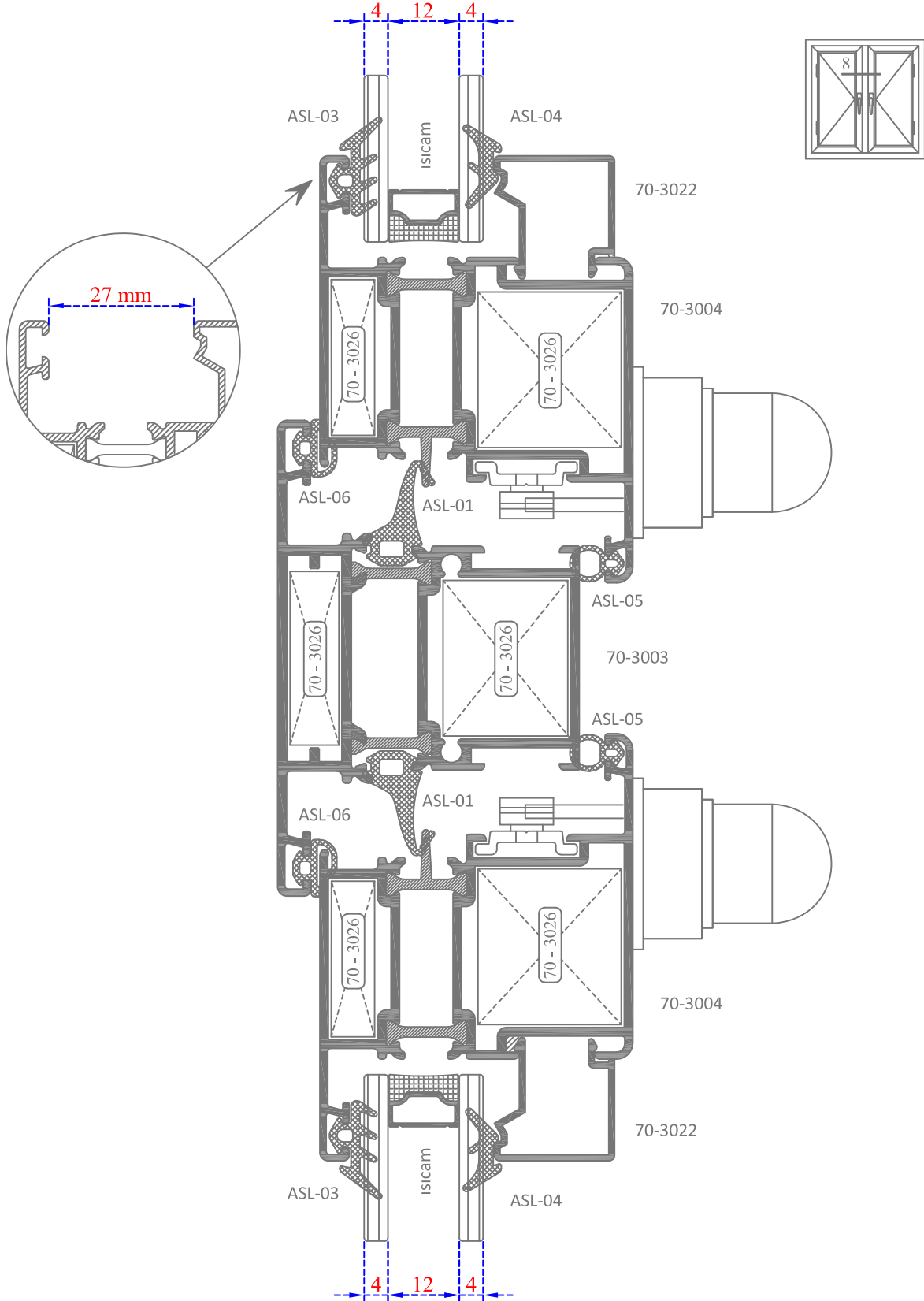
İÇE AÇILIR PENCERE DETAYI



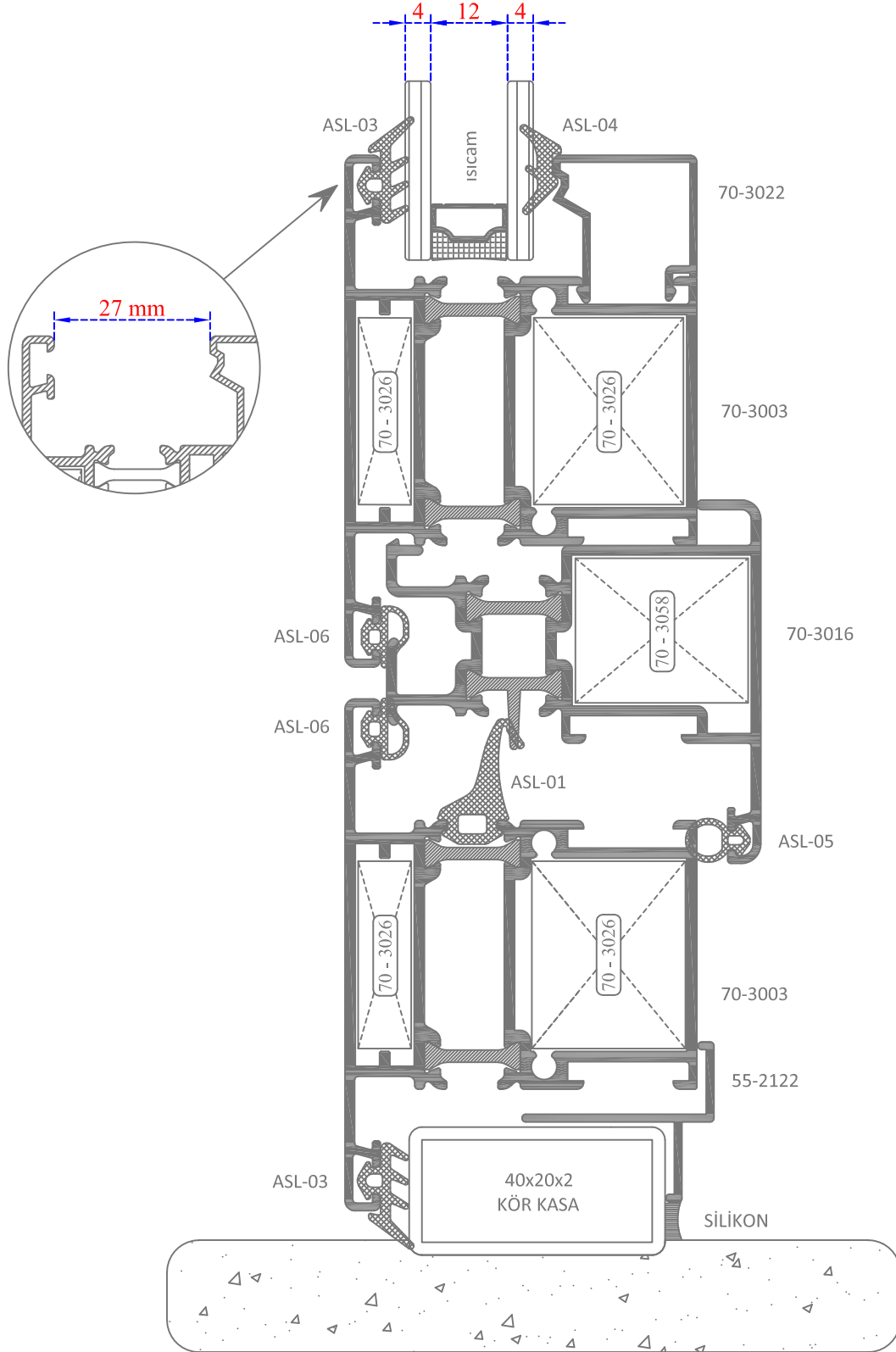
ÇİFT KANAT PENCERE DETAYI



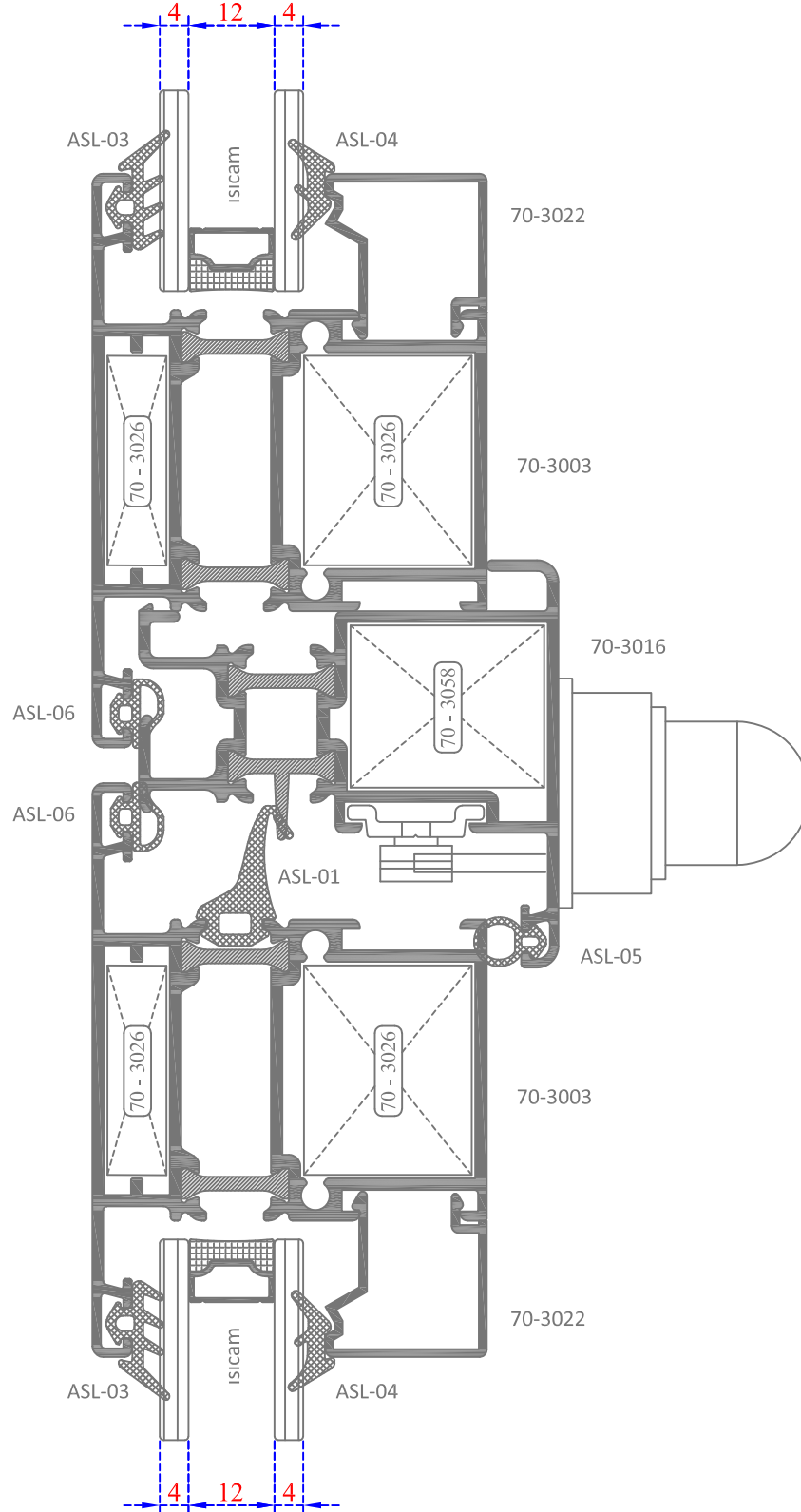
ORTA KAYIT-KANAT İÇE SAĞA VE SOLA AÇILIR
PENCERE DETAYI



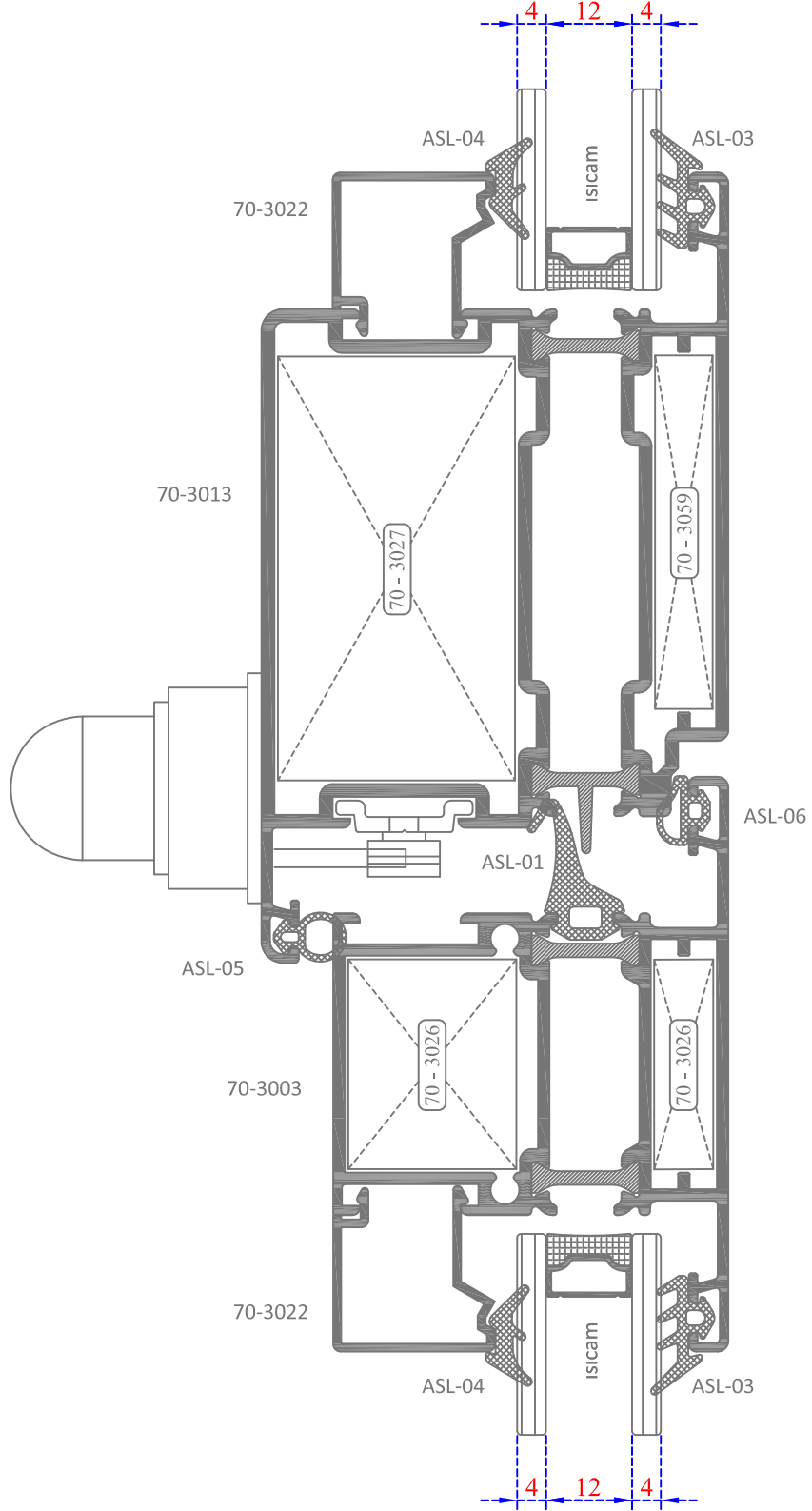
KÖR KASA - PİVOT ADAPTÖR UYGULAMASI



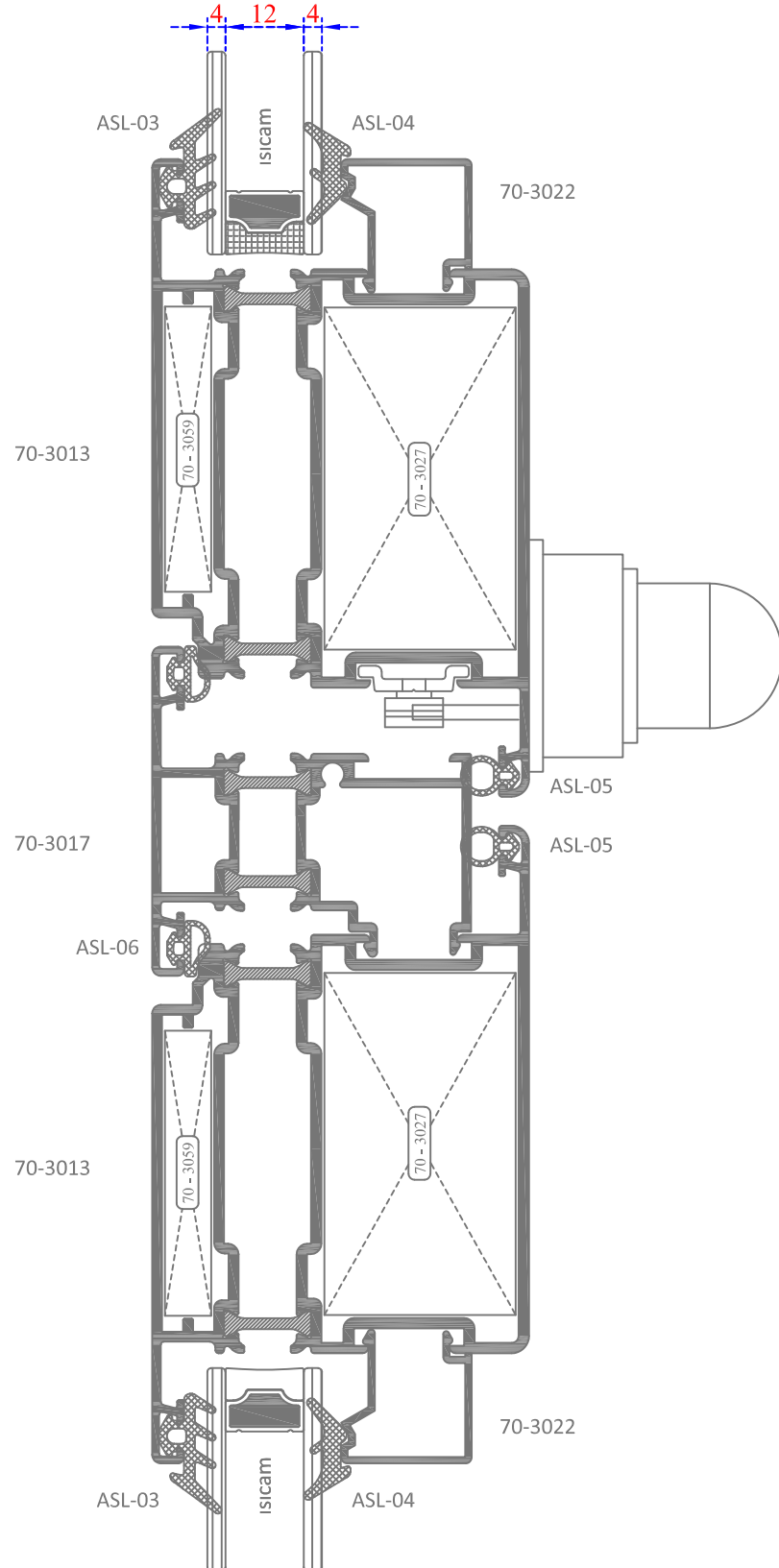
PİVOT ADAPTÖR UYGULAMASI



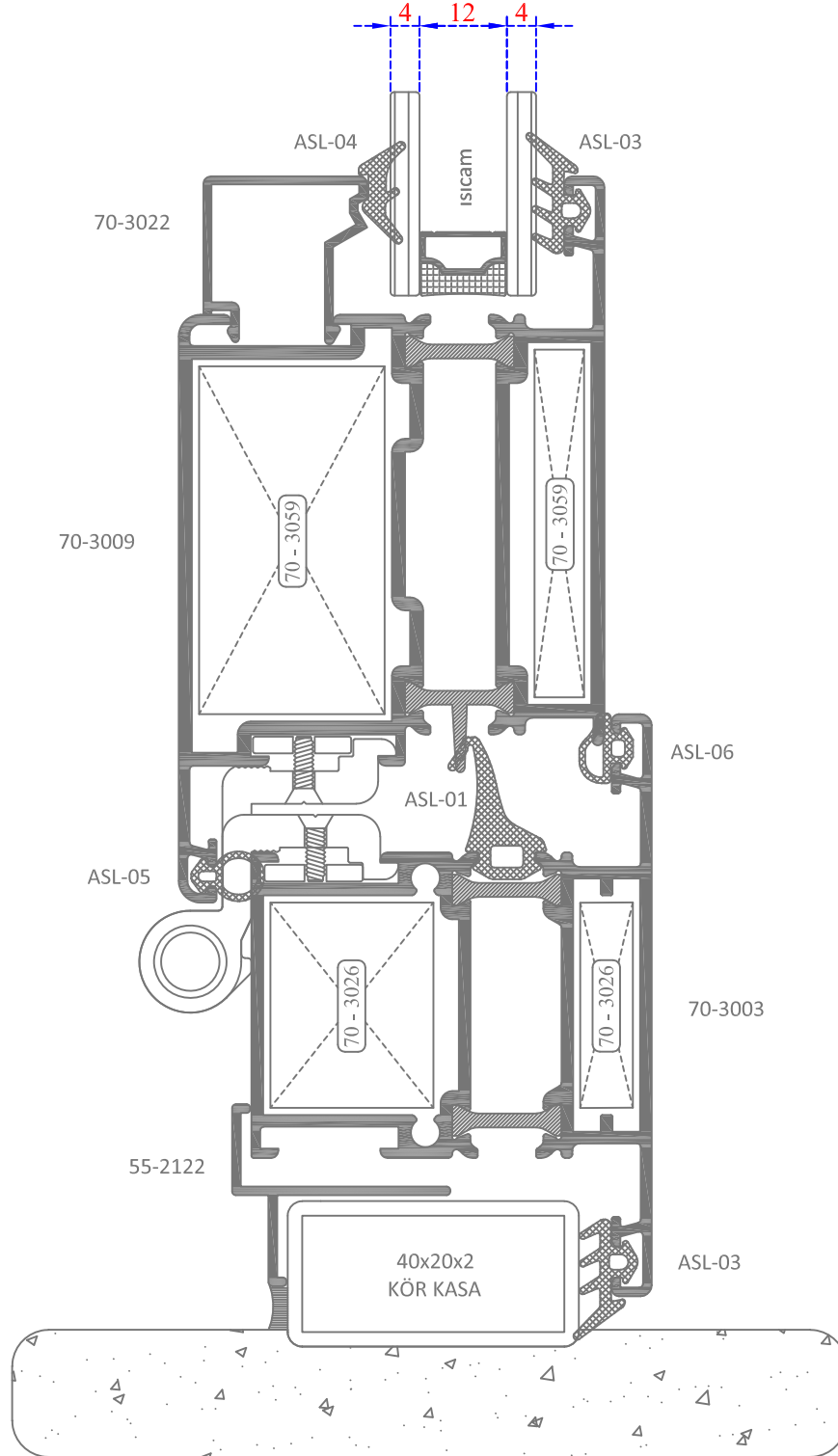
TEK KANAT KAPI DETAYI



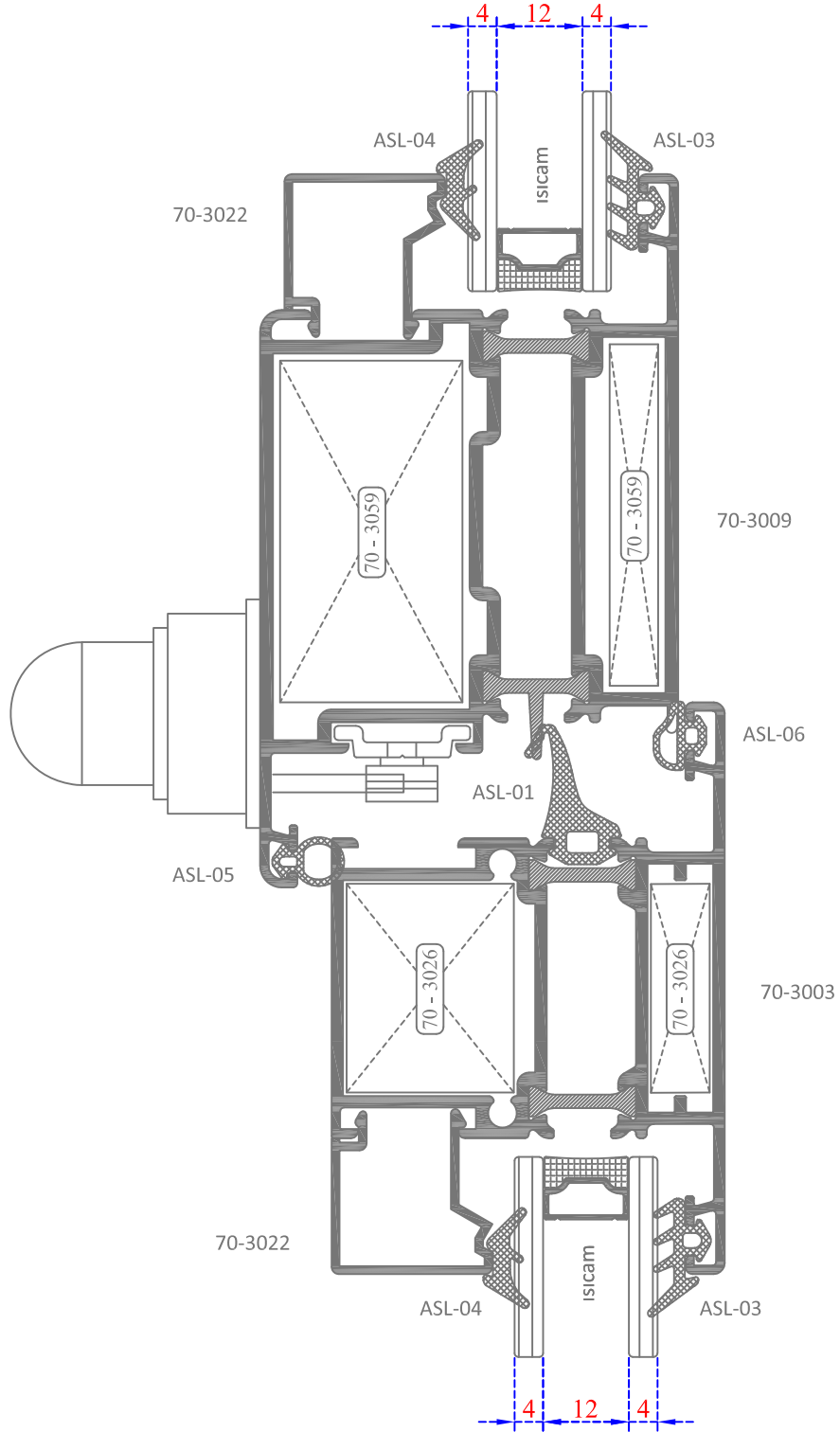
İÇE AÇILIR ÇİFT KANAT KAPI DETAYI



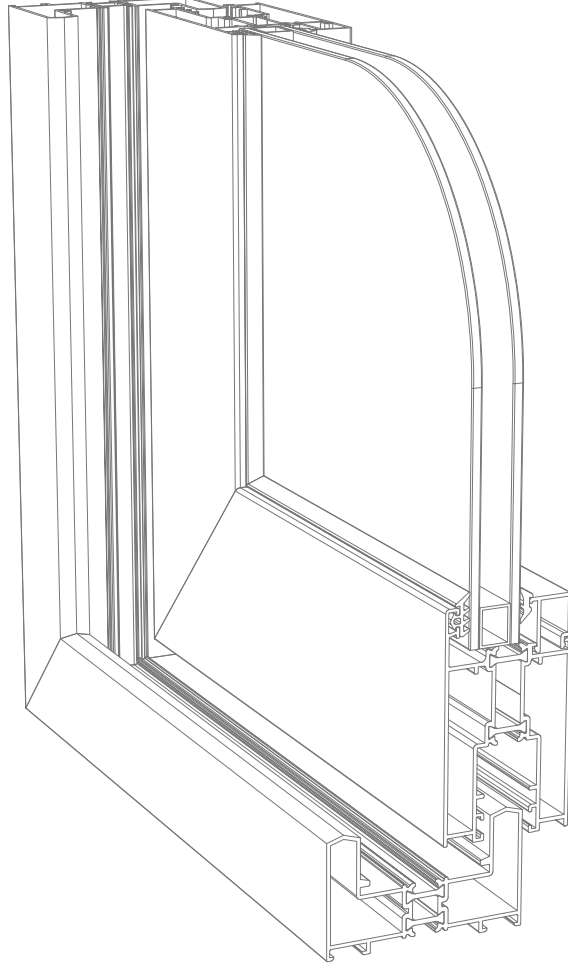
KÖR KASA TEK KANAT KAPI DETAYI



TEK KANAT KAPI DETAYI



<p>70 mt 10 Kg</p>  <p>ASL-01 SİSTEM SU VE TOZLUK FİTİLİ</p>	<p>155 mt 12 Kg</p>  <p>ASL-02 KASA KANAT CONTASI (SİSTEM)</p>	<p>185 mt 12 Kg</p>  <p>ASL-03 KASA KANAT CAM CONTASI (SİSTEM)</p>
<p>235 mt 12 Kg</p>  <p>ASL-04 CAM ÇİTA CONTASI (SİSTEM)</p>	<p>285 mt 10 Kg</p>  <p>ASL-05 KANAT CONTASI (SİSTEM)</p>	<p>315 mt 12 Kg</p>  <p>ASL-06 CAM ÇİTA CONTASI (SİSTEM)</p>



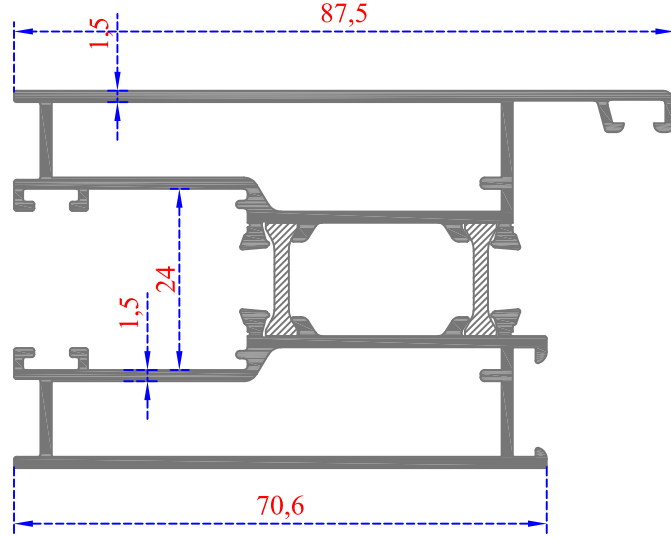
72

ISI YALITIM SÜRME

PROFİLLERİ

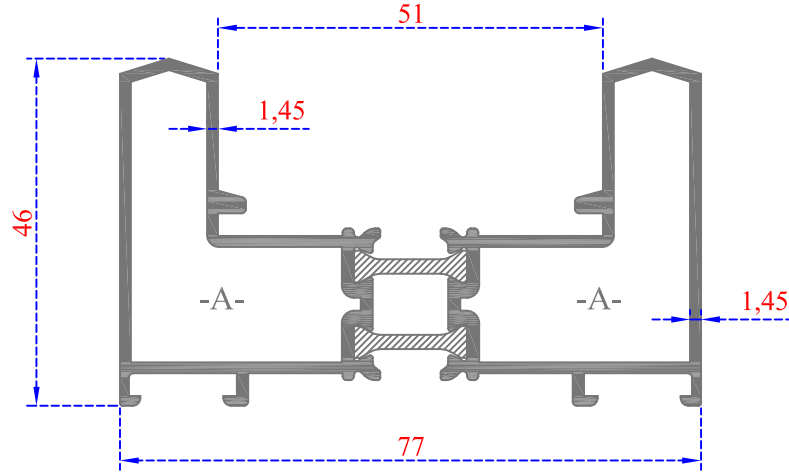
SÜRME KANAT

Sistem Kodu 72-3500
Ağırlık (kg/mt) 1,814



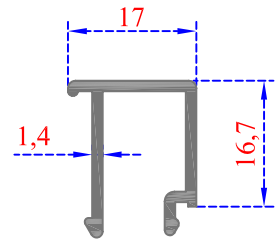
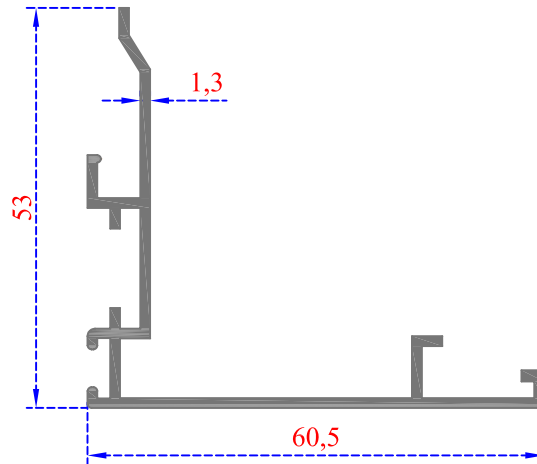
SÜRME KASA

Sistem Kodu 72-3501
Ağırlık (kg/mt) 1,475



SÜRME KAPAK

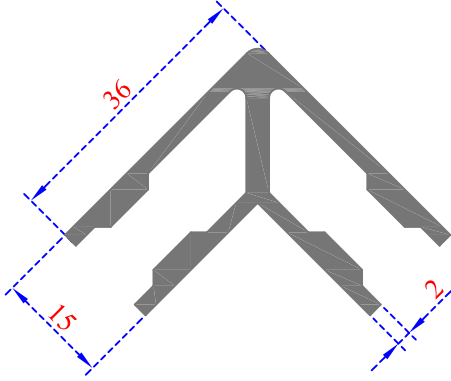
Sistem Kodu 72-3502
Ağırlık (kg/mt) 0,555



SÜRME ISICAM ÇITA

Sistem Kodu 72-3503
Ağırlık (kg/mt) 0,226

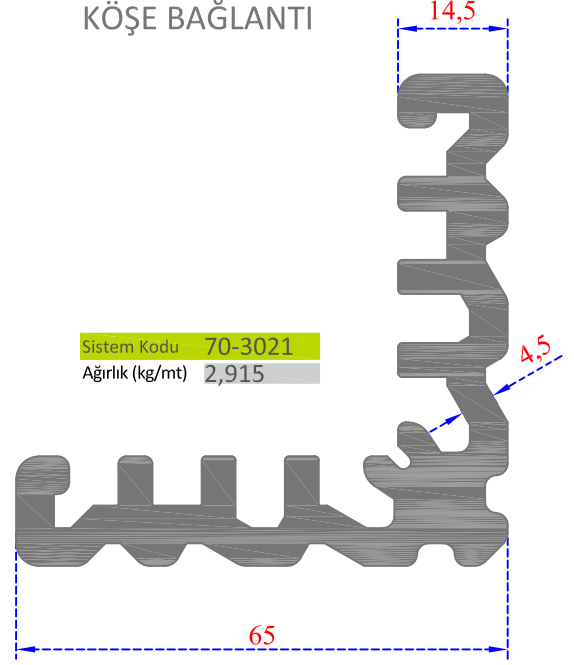
ALDOKS DAR ÇAVUŞ



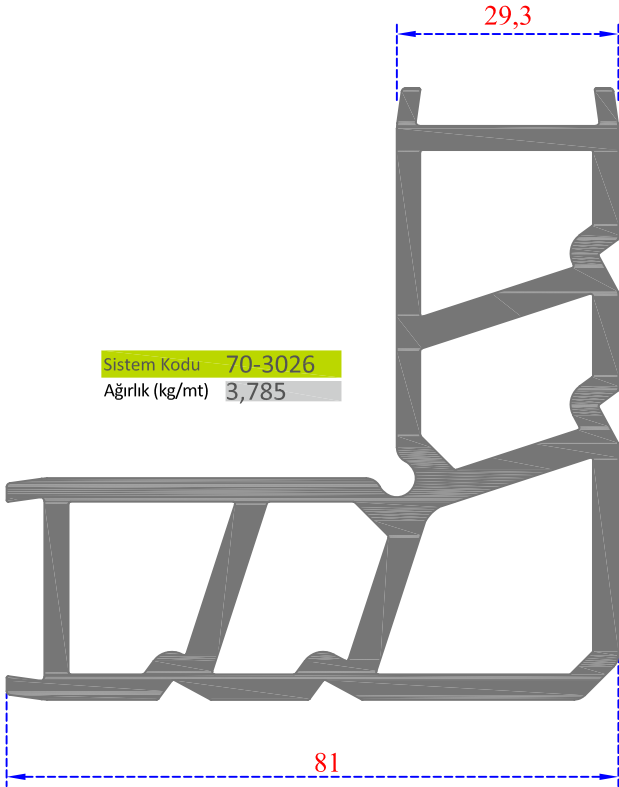
Sistem Kodu 36-1101
Ağırlık (kg/mt) 0,890

KULLANILDIĞI PROFİL	72 - 3501
Kesim Ölçüsü	27,5 mm

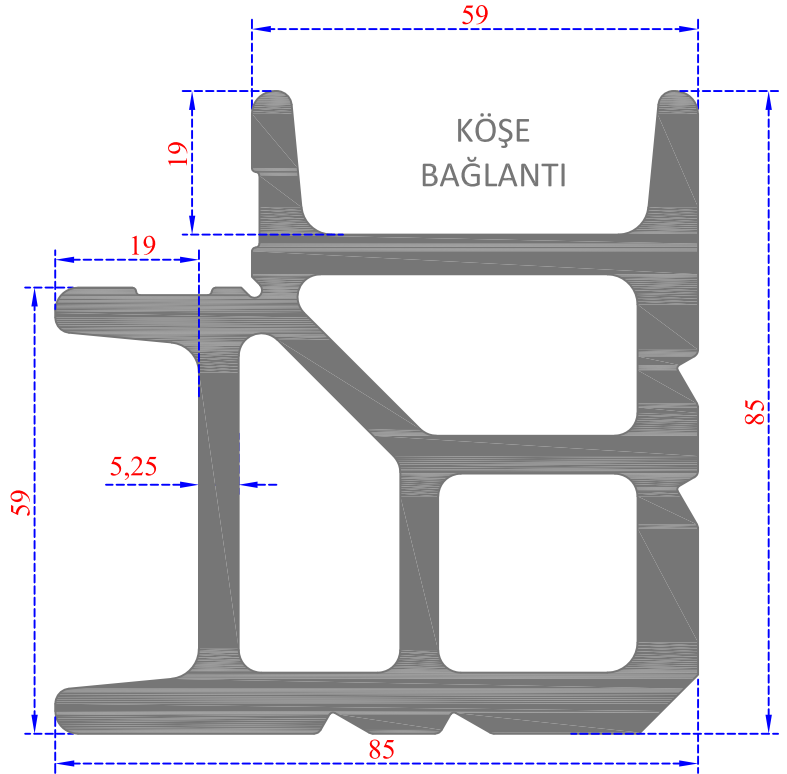
KÖŞE BAĞLANTI



Sistem Kodu 70-3021
Ağırlık (kg/mt) 2,915



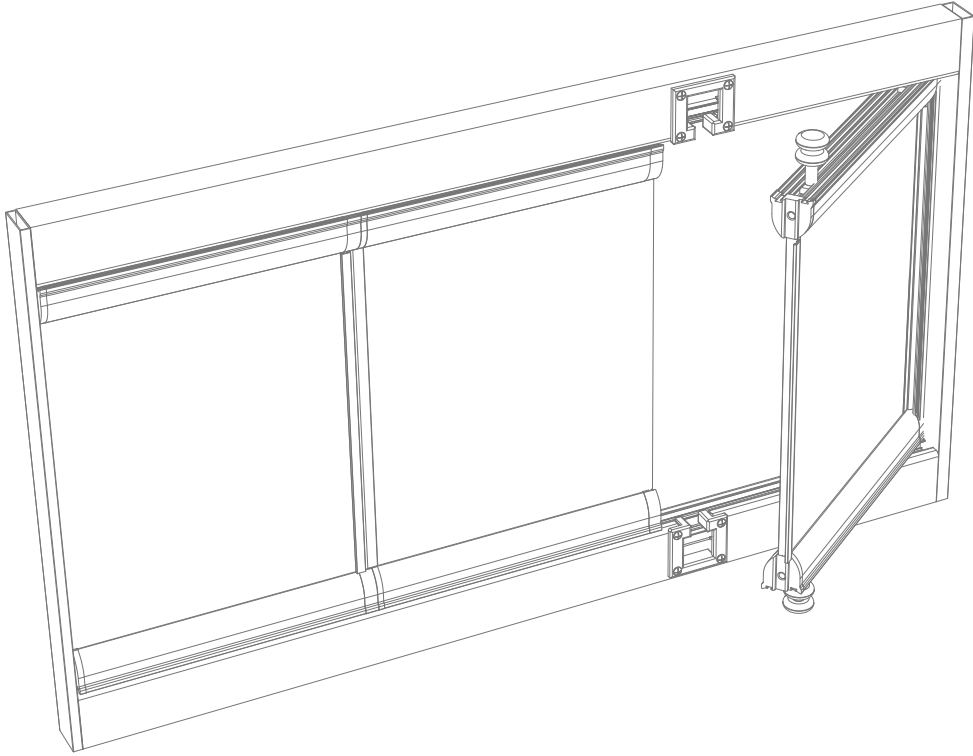
Sistem Kodu 70-3026
Ağırlık (kg/mt) 3,785



KÖŞE BAĞLANTI

KULLANILDIĞI PROFİL	Kesim Ölçüsü
72 - 3500 A	9,6 mm
72 - 3500 B	9,6 mm

Sistem Kodu 70-3027
Ağırlık (kg/mt) 6,498

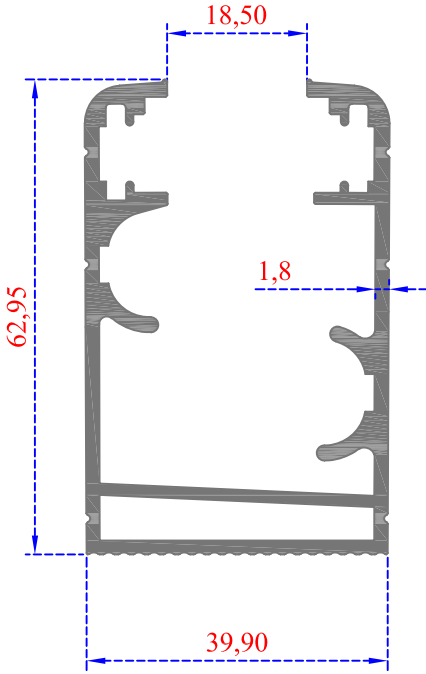


41

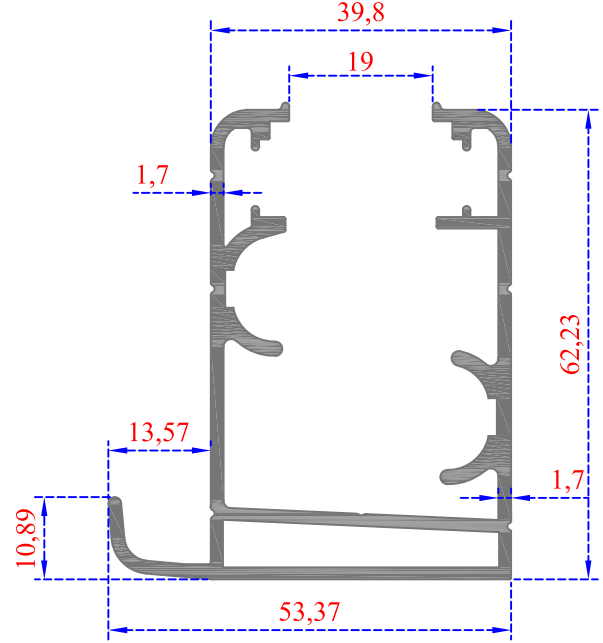
CAM BALKON

PROFİLLERİ

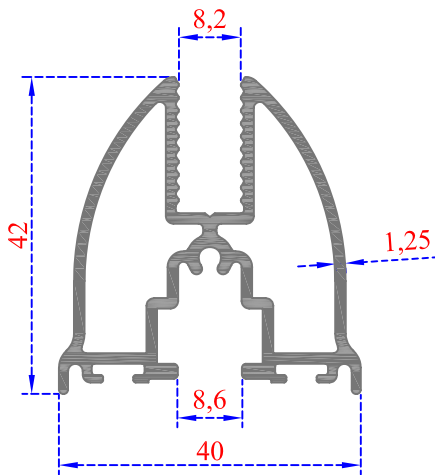
GOLD SERİSİ



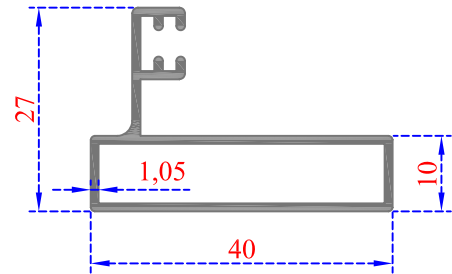
Sistem Kodu 41-2342
Ağırlık (kg/mt) 1,345



Sistem Kodu 41-2841
Ağırlık (kg/mt) 1,345

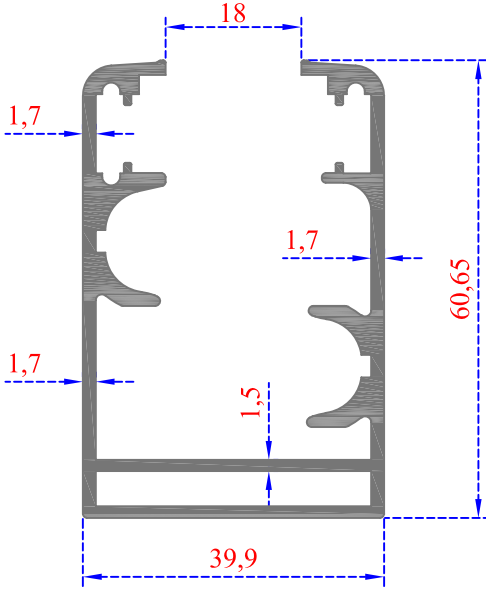


Sistem Kodu 41-2397
Ağırlık (kg/mt) 0,880

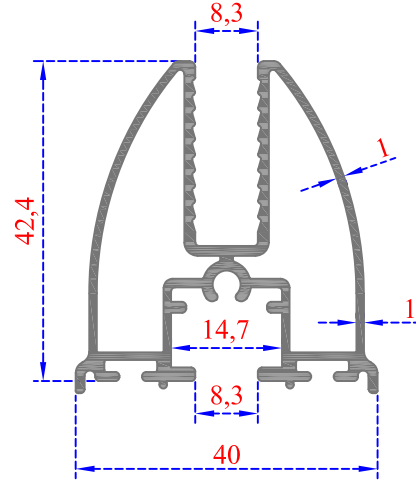


Sistem Kodu 41-2354
Ağırlık (kg/mt) 0,382

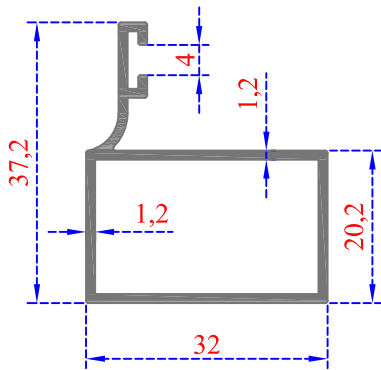
FIRTINA SERİSİ



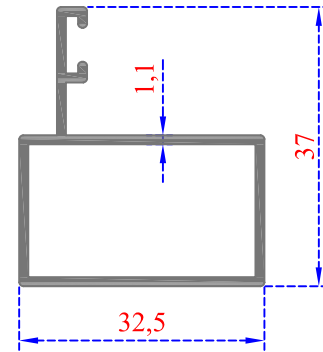
Sistem Kodu 41-2384
Ağırlık (kg/mt) 1,300



Sistem Kodu 41-2385
Ağırlık (kg/mt) 0,780

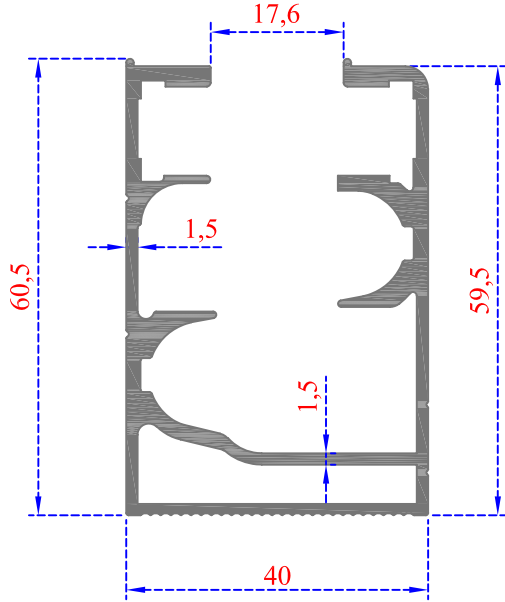


Sistem Kodu 41-2386
Ağırlık (kg/mt) 0,420

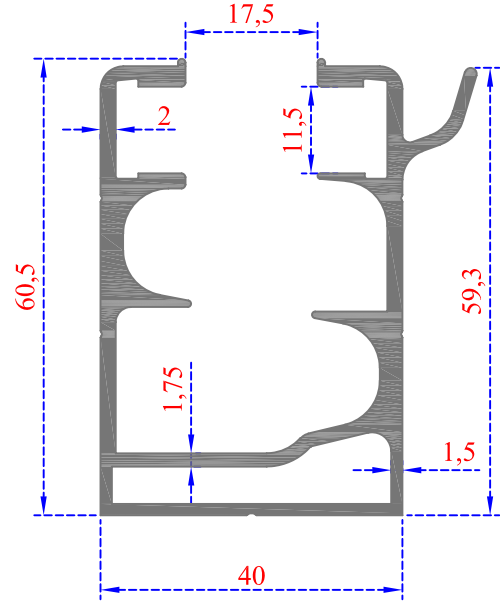


Sistem Kodu 41-2303
Ağırlık (kg/mt) 0,410

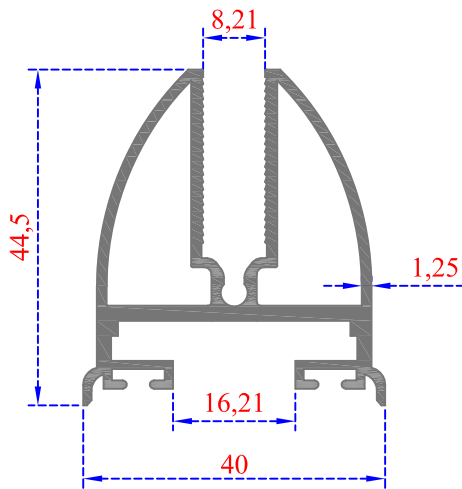
BKS SİSTEM



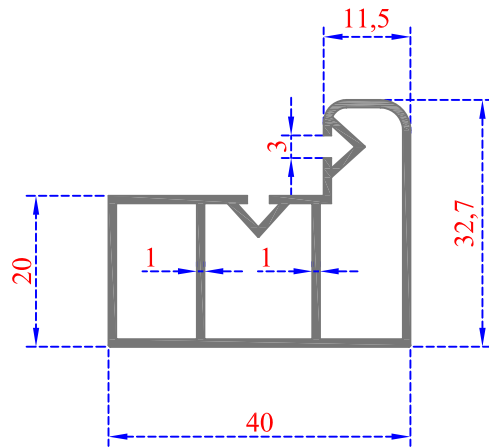
Sistem Kodu 41-2393
Ağırlık (kg/mt) 1,240



Sistem Kodu 41-2390
Ağırlık (kg/mt) 1,445

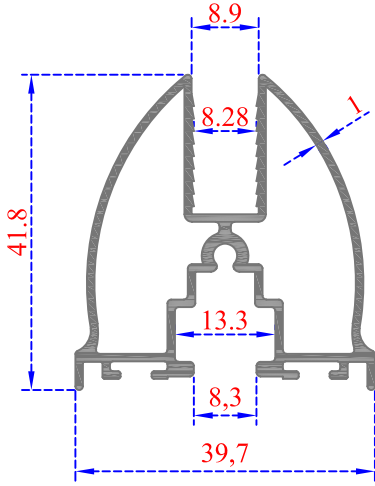


Sistem Kodu 41-2391
Ağırlık (kg/mt) 0,920



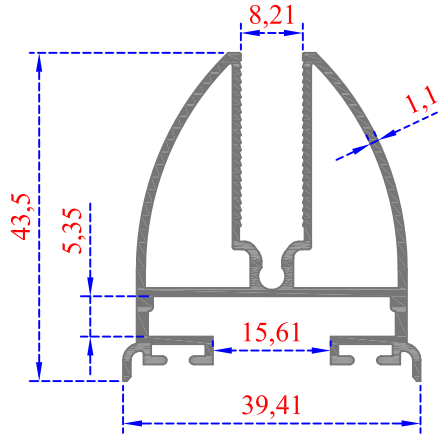
Sistem Kodu 41-2392
Ağırlık (kg/mt) 0,510

ALTERNATİF KANATLAR



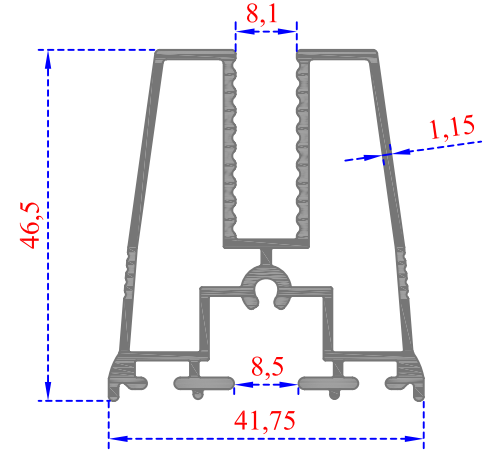
Sistem Kodu 41-2718

Ağırlık (kg/mt) 0,665



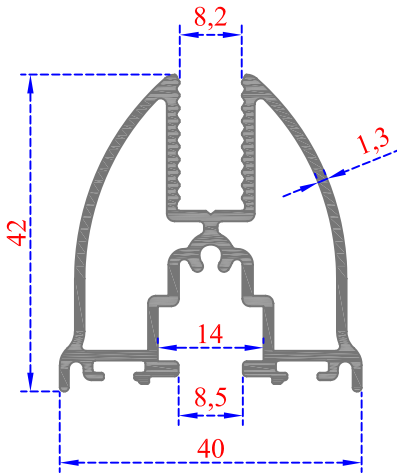
Sistem Kodu 41-2843

Ağırlık (kg/mt) 0,685



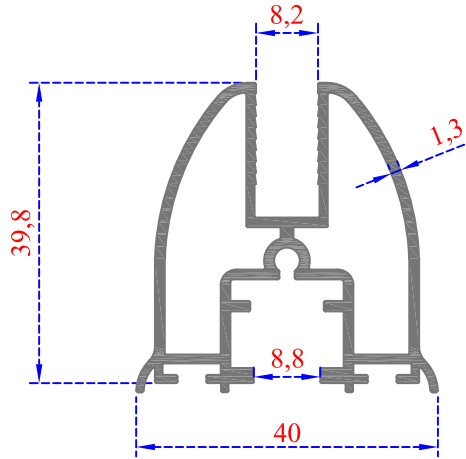
Sistem Kodu 41-2906

Ağırlık (kg/mt) 0,920



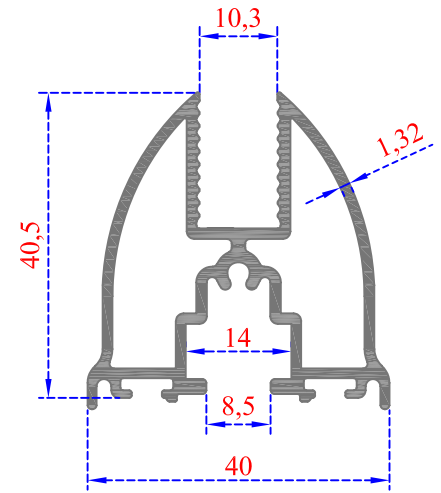
Sistem Kodu 41-2343

Ağırlık (kg/mt) 0,850



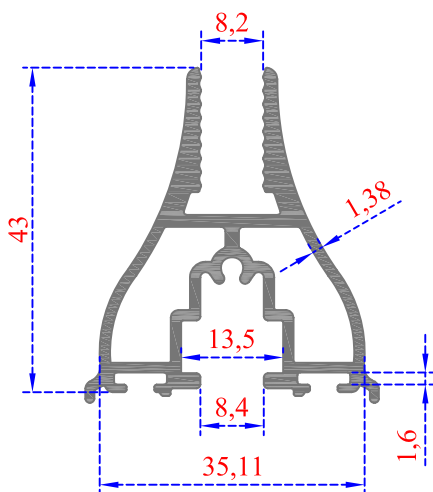
Sistem Kodu 41-2719

Ağırlık (kg/mt) 0,810



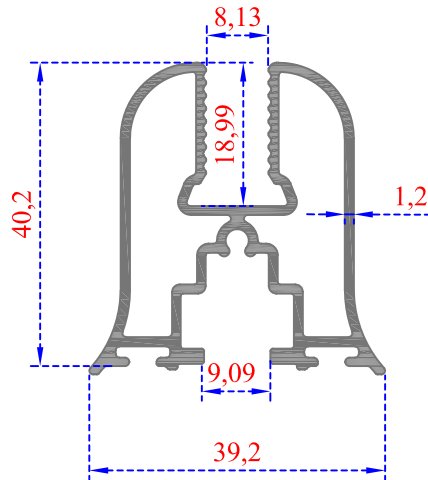
Sistem Kodu 41-2716

Ağırlık (kg/mt) 0,848



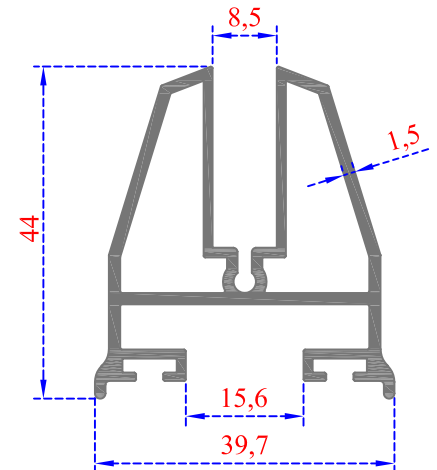
Sistem Kodu 41-2724

Ağırlık (kg/mt) 0,880



Sistem Kodu 41-2830

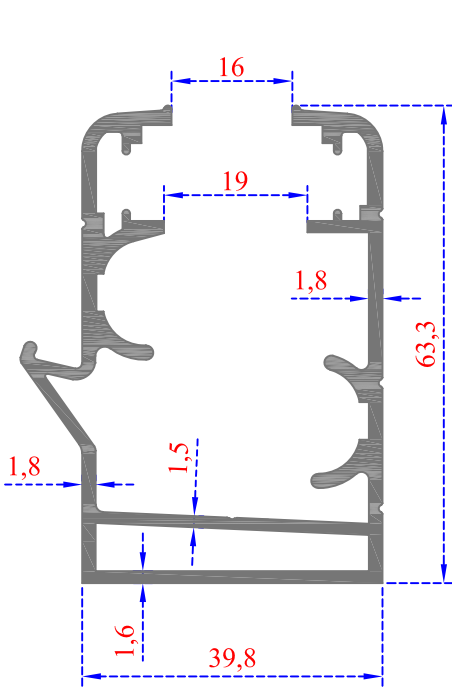
Ağırlık (kg/mt) 0,776



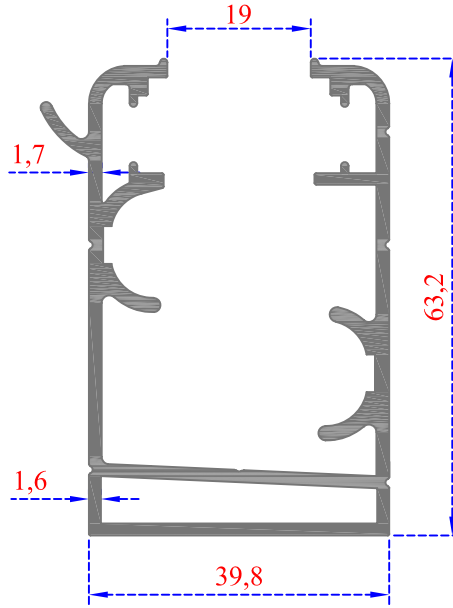
Sistem Kodu 41-2712

Ağırlık (kg/mt) 0,855

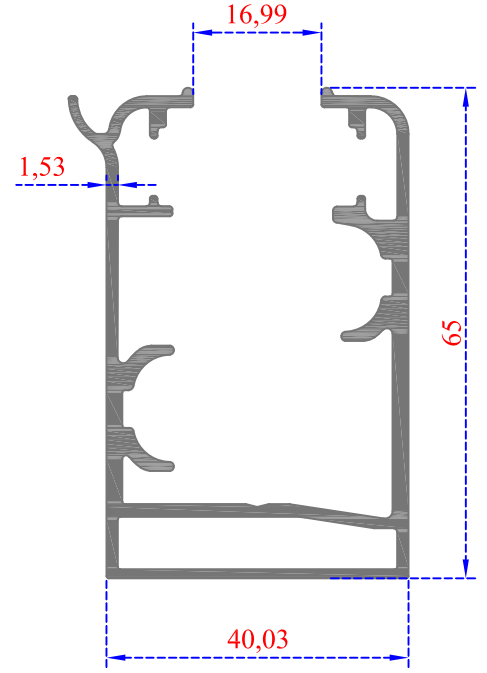
ALTERNATİF KASA



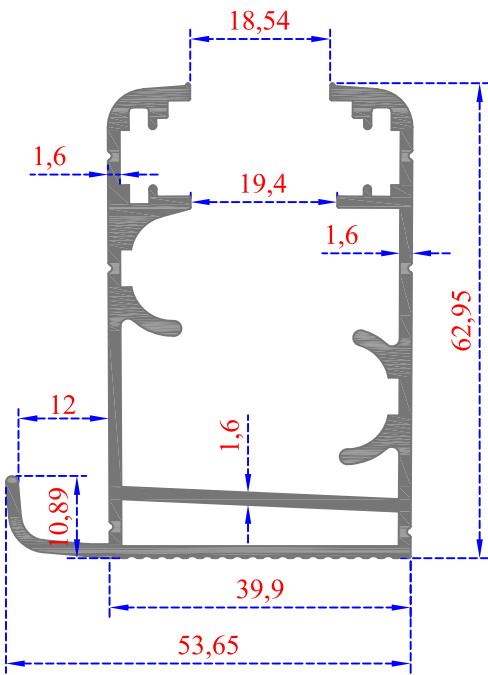
Sistem Kodu 41-2451
Ağırlık (kg/mt) 1,365



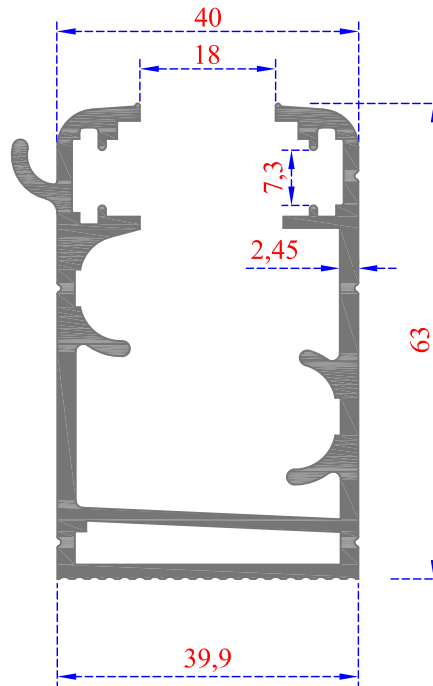
Sistem Kodu 41-2857
Ağırlık (kg/mt) 1,300



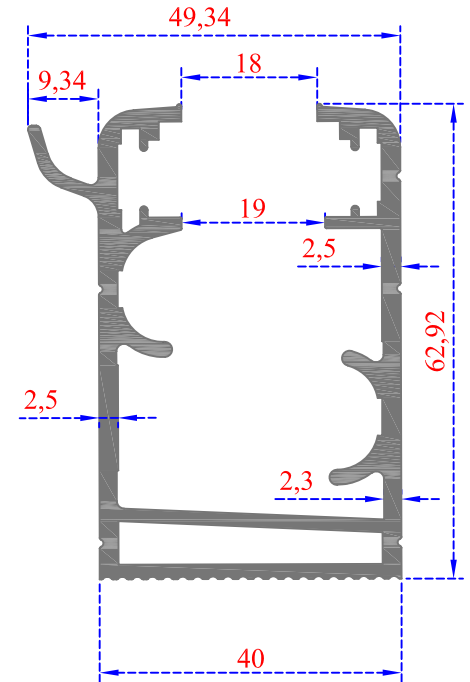
Sistem Kodu 41-2829
Ağırlık (kg/mt) 1,268



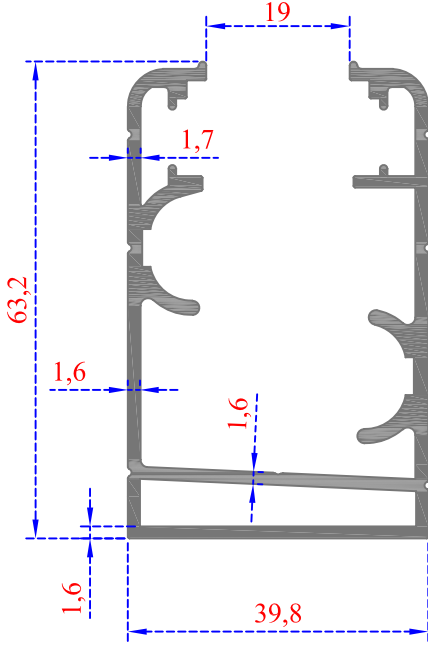
Sistem Kodu 41-2486
Ağırlık (kg/mt) 1,400



Sistem Kodu 41-2380
Ağırlık (kg/mt) 1,542

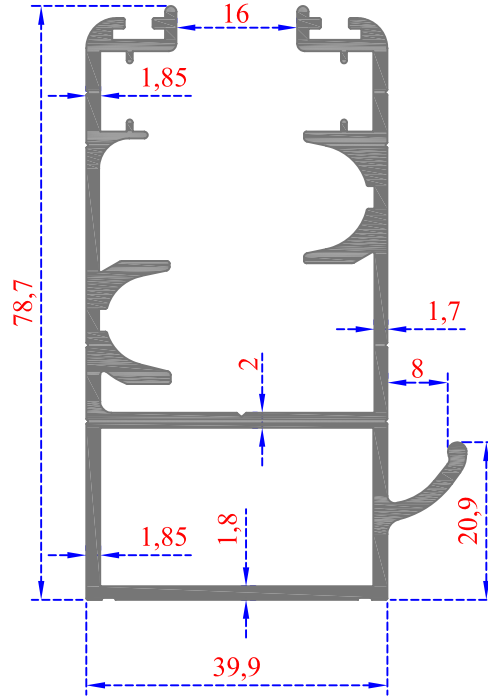


Sistem Kodu 41-2455
Ağırlık (kg/mt) 1,576



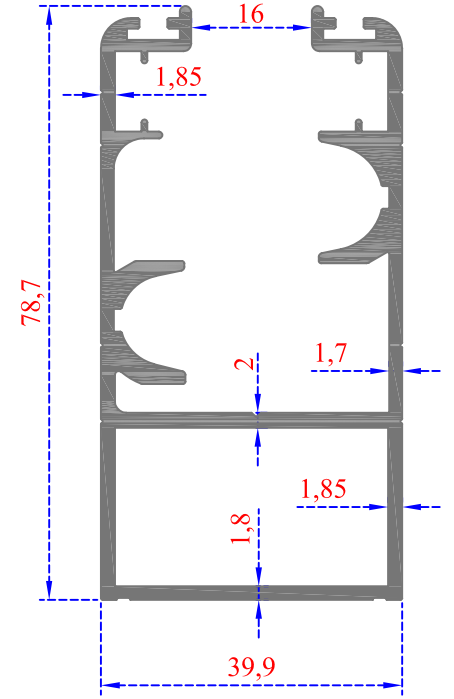
Sistem Kodu 41-2398

Ağırlık (kg/mt) 1,253



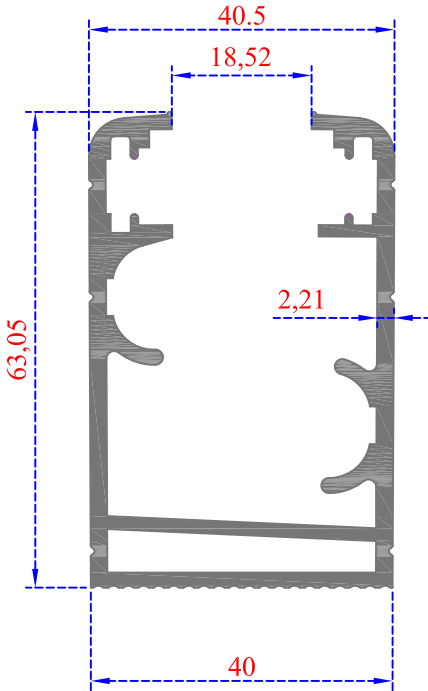
Sistem Kodu 41-2764

Ağırlık (kg/mt) 1,690



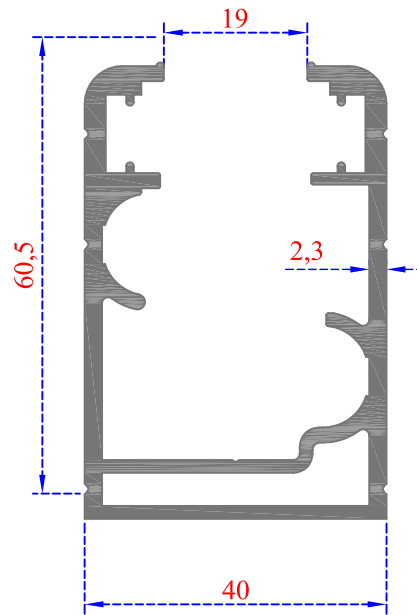
Sistem Kodu 41-2765

Ağırlık (kg/mt) 1,615



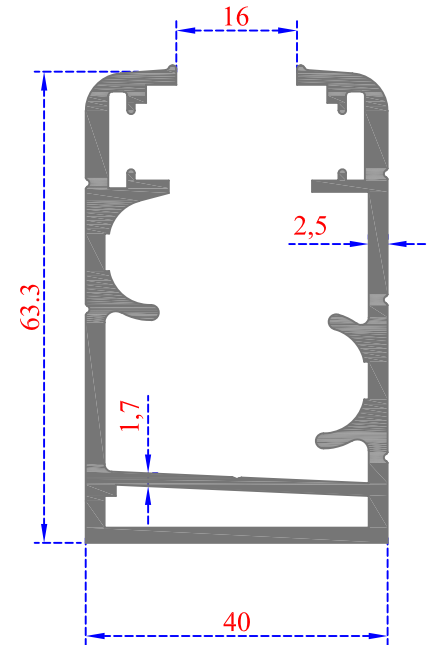
Sistem Kodu 41-2462

Ağırlık (kg/mt) 1,471



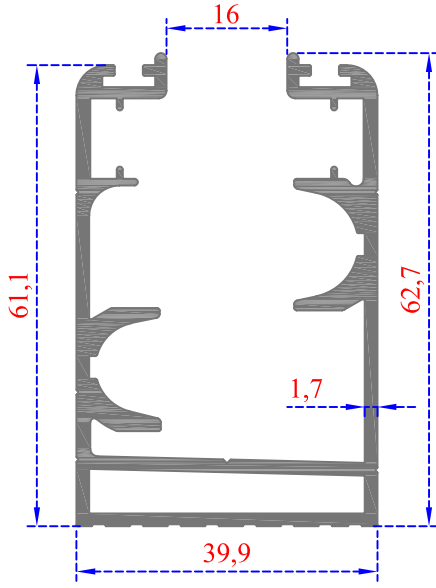
Sistem Kodu 41-2352

Ağırlık (kg/mt) 1,431

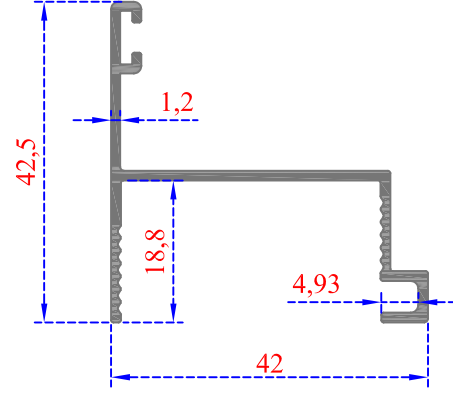


Sistem Kodu 41-2450

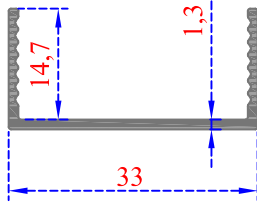
Ağırlık (kg/mt) 1,625



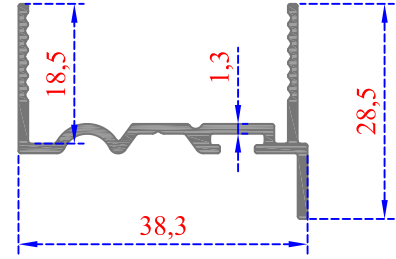
Sistem Kodu 41-2883
Ağırlık (kg/mt) 1,395



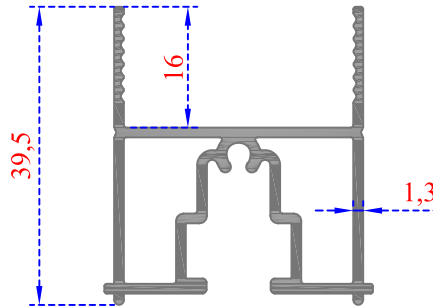
Sistem Kodu 41-2882
Ağırlık (kg/mt) 0,385



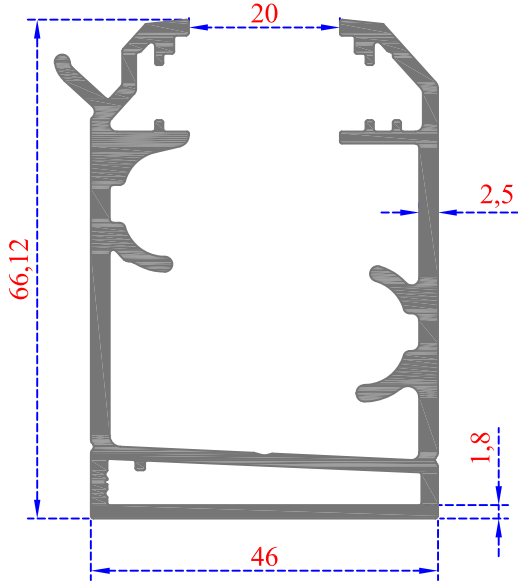
Sistem Kodu 41-2881
Ağırlık (kg/mt) 0,206



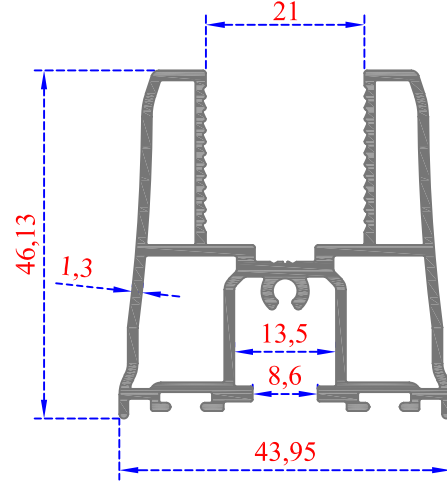
Sistem Kodu 41-2880
Ağırlık (kg/mt) 0,325



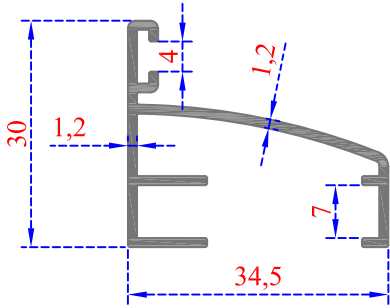
Sistem Kodu 41-2879
Ağırlık (kg/mt) 0,655



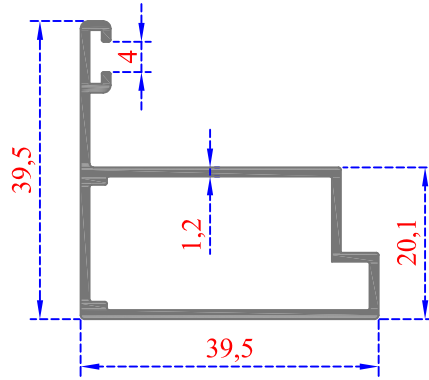
Sistem Kodu 41-2702
Ağırlık (kg/mt) 1,741



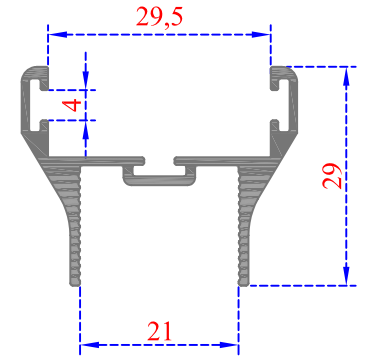
Sistem Kodu 41-2703
Ağırlık (kg/mt) 1,026



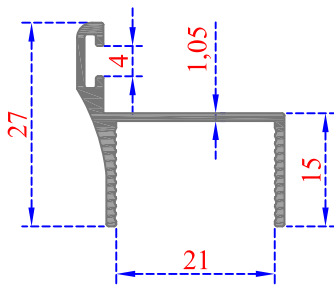
Sistem Kodu 41-2701
Ağırlık (kg/mt) 0,346



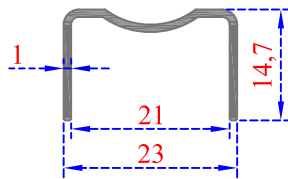
Sistem Kodu 41-2704
Ağırlık (kg/mt) 0,475



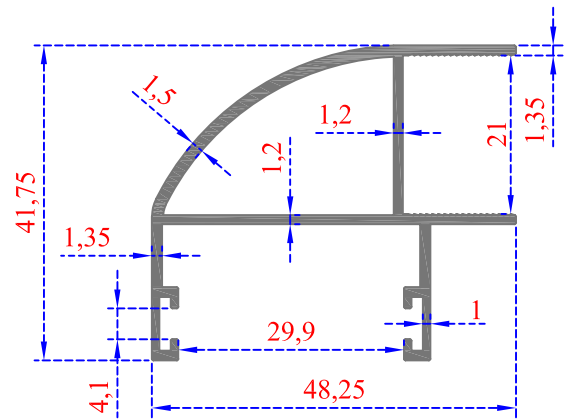
Sistem Kodu 41-2705
Ağırlık (kg/mt) 0,421



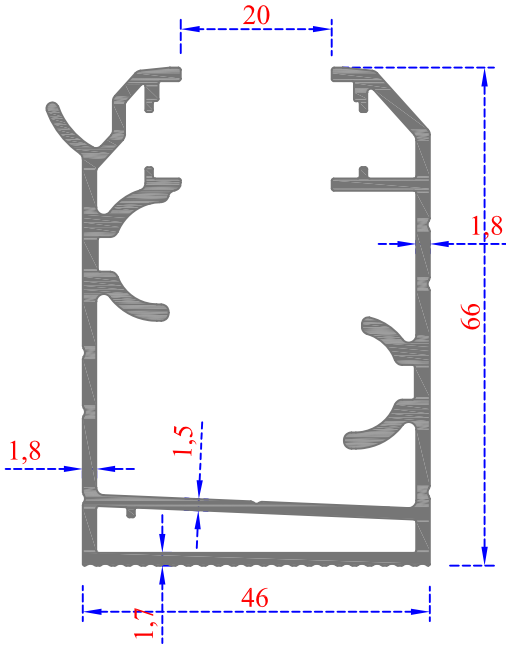
Sistem Kodu 41-2706
Ağırlık (kg/mt) 0,241



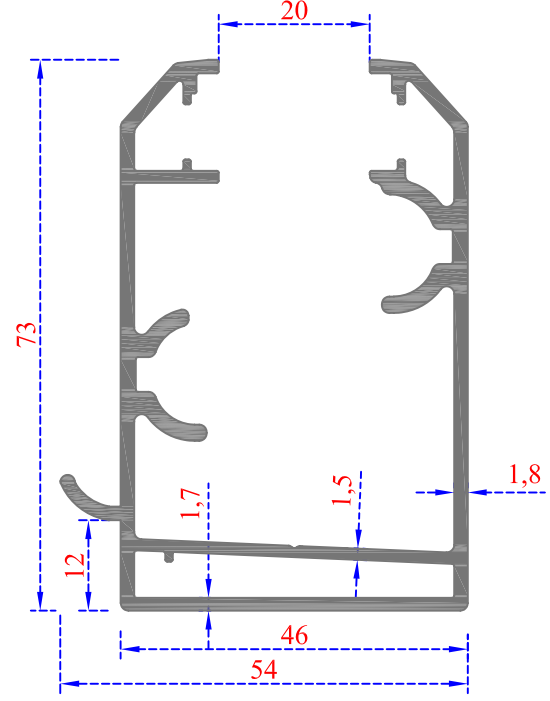
Sistem Kodu 41-2707
Ağırlık (kg/mt) 0,136



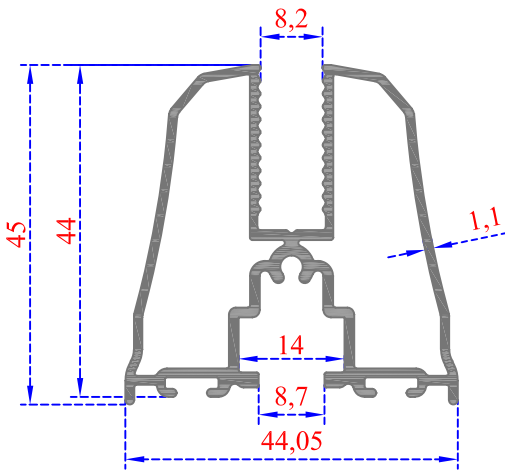
Sistem Kodu 41-2789
Ağırlık (kg/mt) 0,615



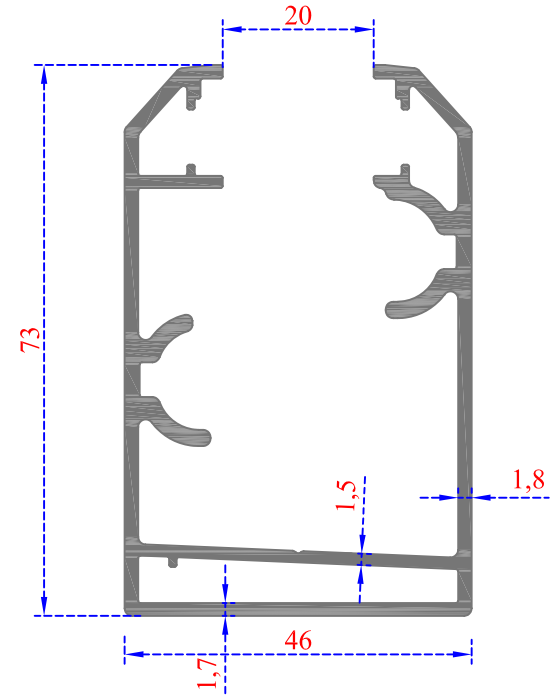
Sistem Kodu 41-2850
Ağırlık (kg/mt) 1,470



Sistem Kodu 41-2853
Ağırlık (kg/mt) 1,570



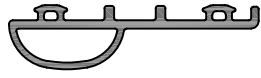
Sistem Kodu 41-2851
Ağırlık (kg/mt) 0,833



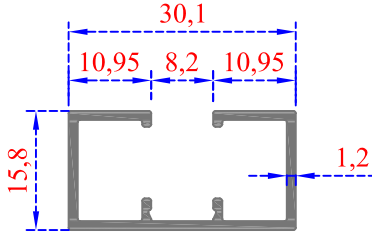
Sistem Kodu 41-2854
Ağırlık (kg/mt) 1,523

İSPANYOLETLİ PVC KANALLI C.B.

ASL-37 EPDM FİTİL

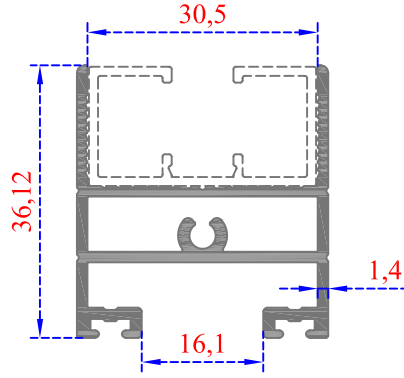


ASL-44 EPDM FİTİL



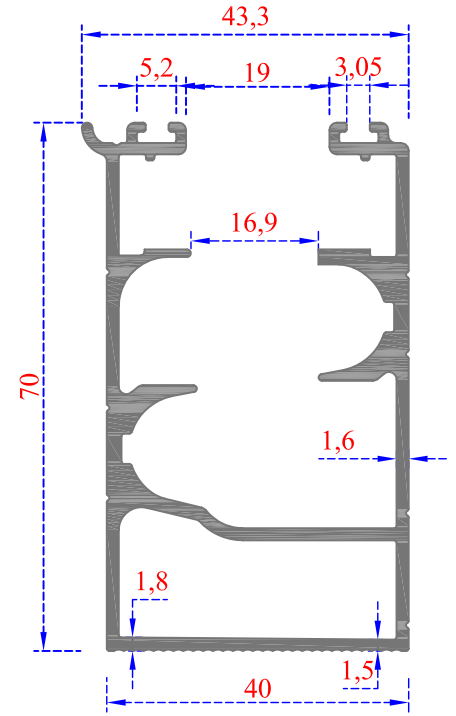
Sistem Kodu 41-2885

Ağırlık (kg/mt) 0,280



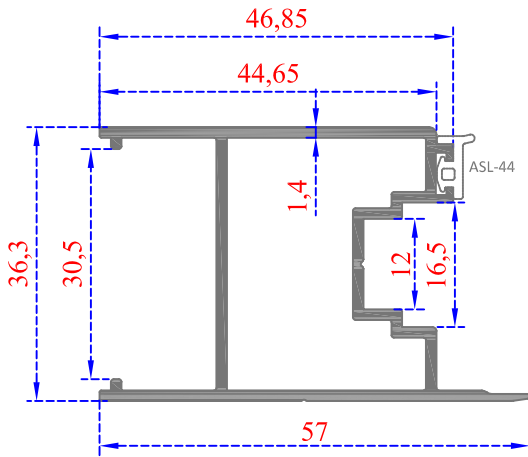
Sistem Kodu 41-2852

Ağırlık (kg/mt) 0,621



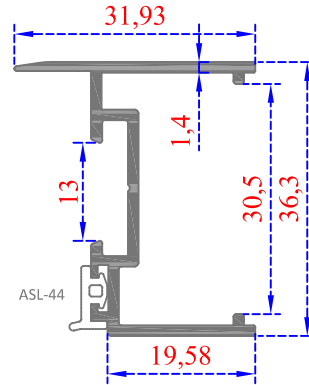
Sistem Kodu 41-2849

Ağırlık (kg/mt) 1,375



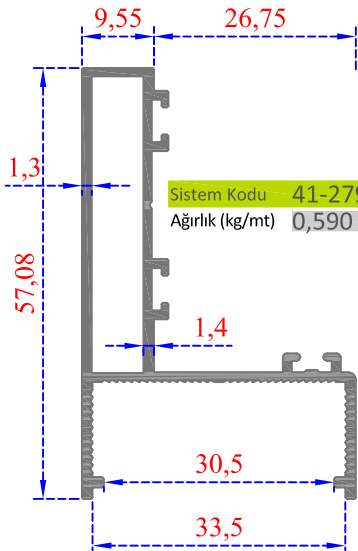
Sistem Kodu 41-2836

Ağırlık (kg/mt) 0,732



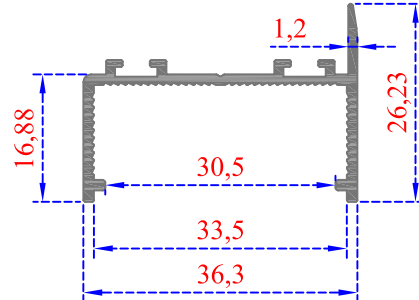
Sistem Kodu 41-2878

Ağırlık (kg/mt) 0,393



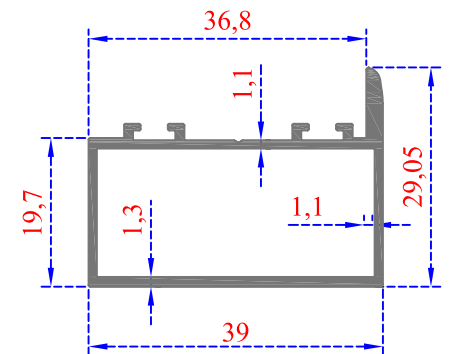
Sistem Kodu 41-2795

Ağırlık (kg/mt) 0,590



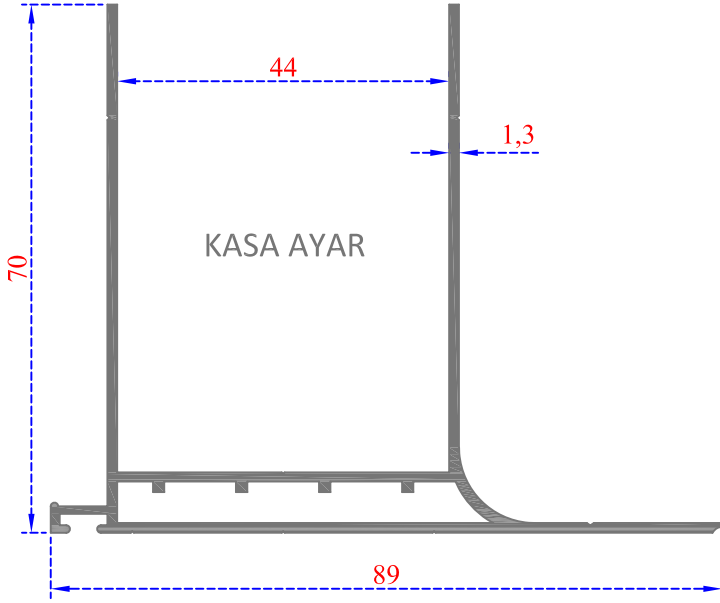
Sistem Kodu 41-2780

Ağırlık (kg/mt) 0,300

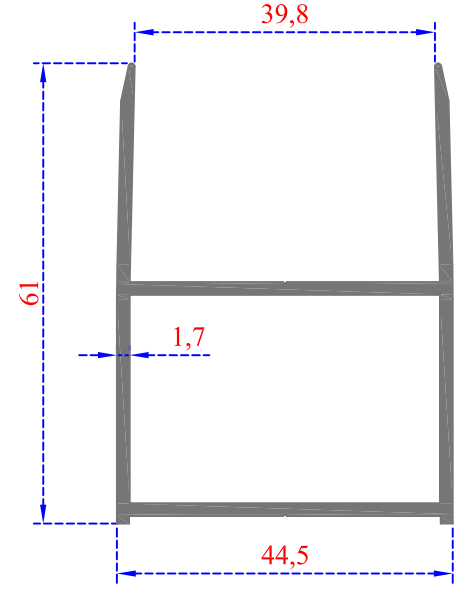


Sistem Kodu 41-2781

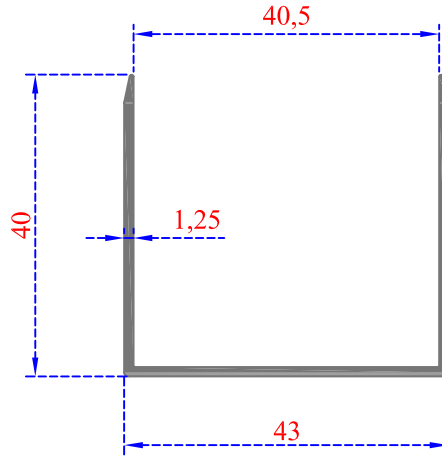
Ağırlık (kg/mt) 0,451



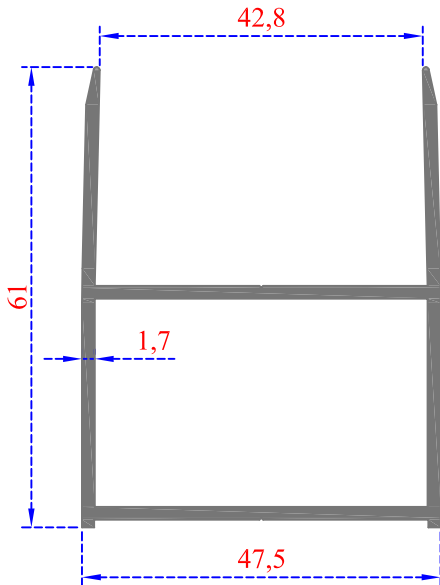
Sistem Kodu 41-2314
Ağırlık (kg/mt) 0,990



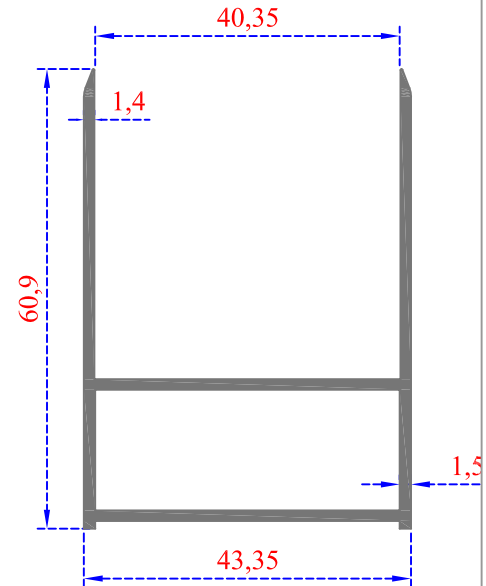
Sistem Kodu 41-2306
Ağırlık (kg/mt) 0,935



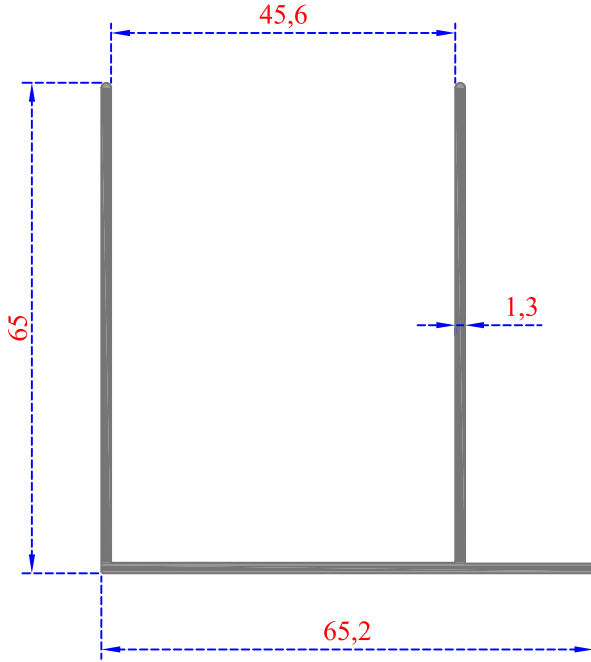
Sistem Kodu 41-2913
Ağırlık (kg/mt) 0,400



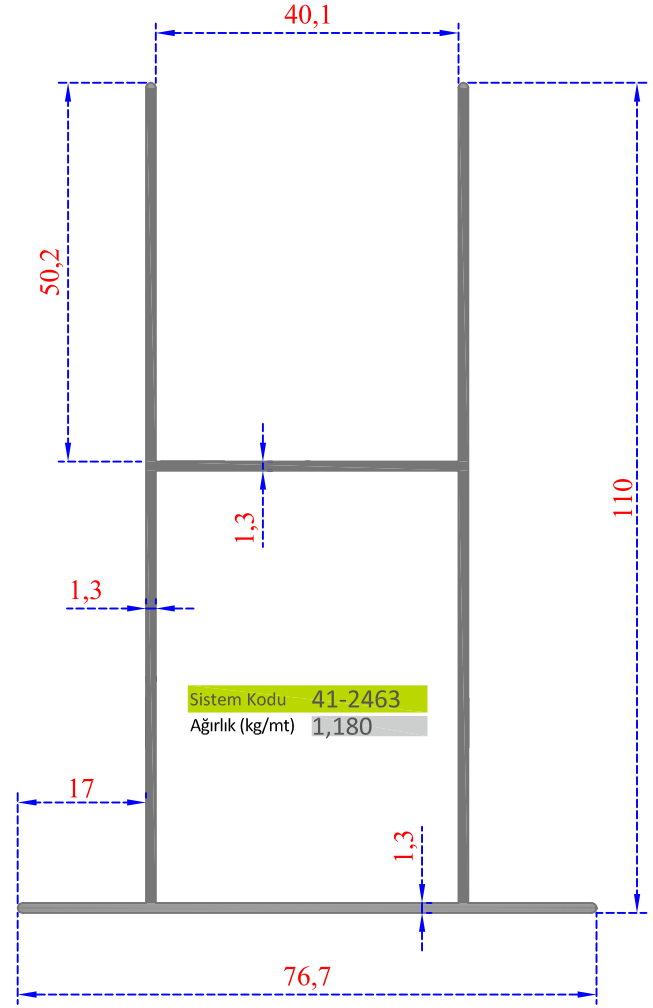
Sistem Kodu 41-2334
Ağırlık (kg/mt) 0,955



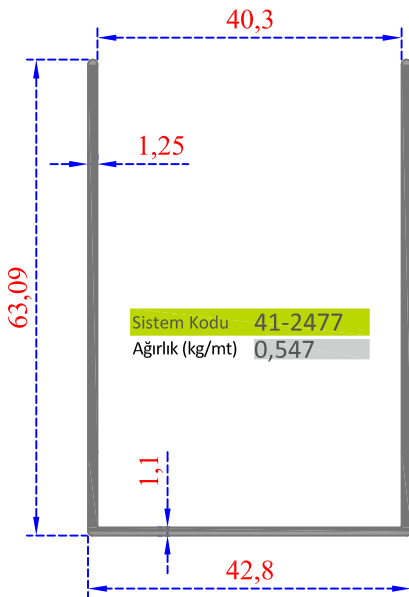
Sistem Kodu 41-2464
Ağırlık (kg/mt) 0,770



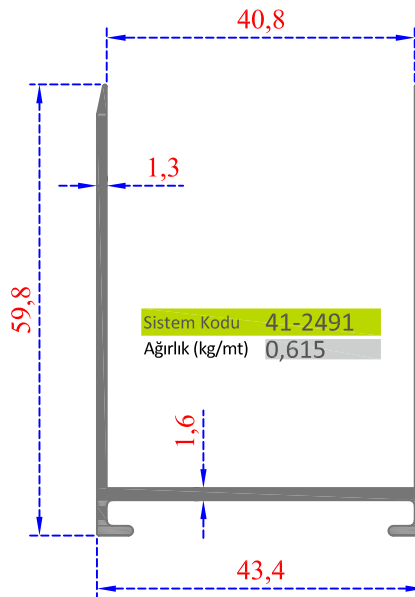
Sistem Kodu 41-2347
Ağırlık (kg/mt) 0,700



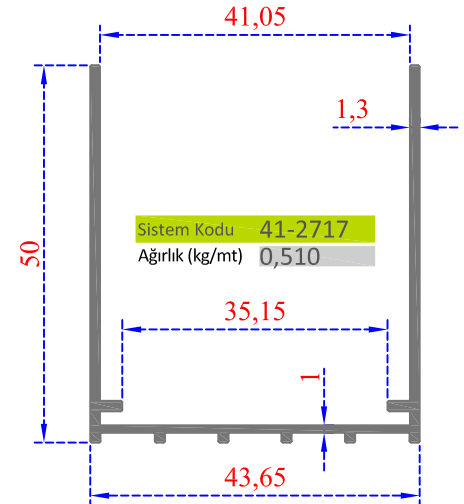
Sistem Kodu 41-2463
Ağırlık (kg/mt) 1,180



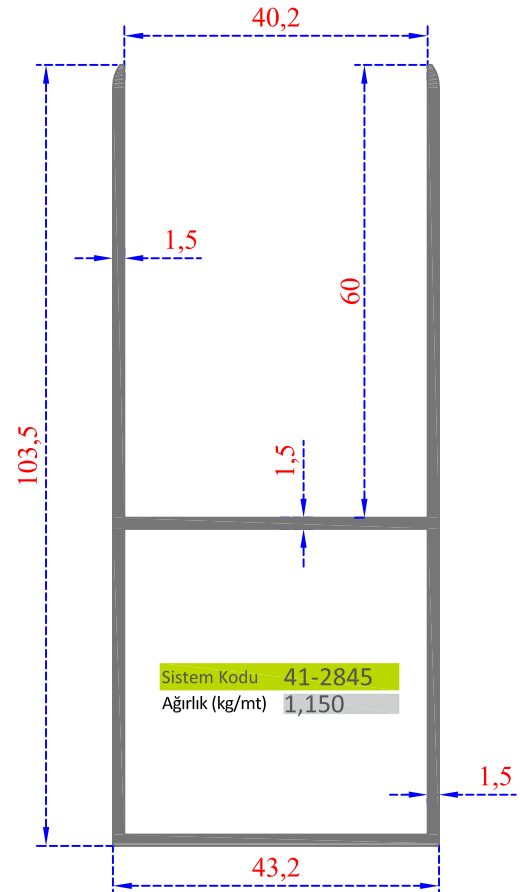
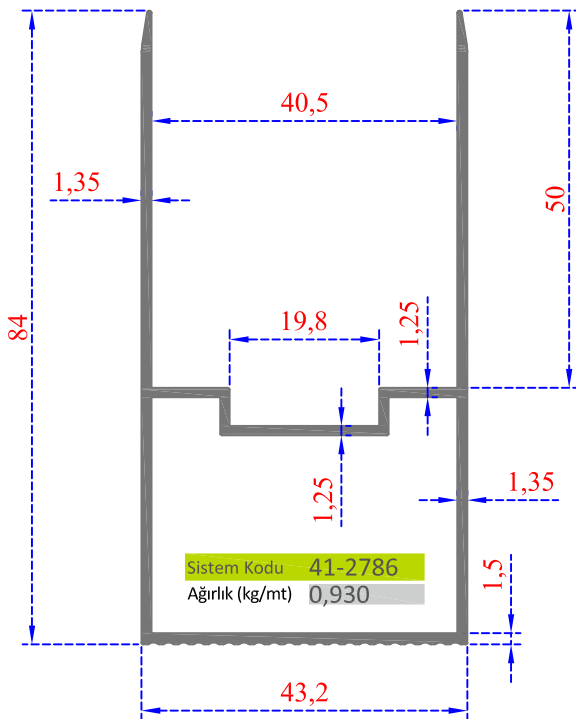
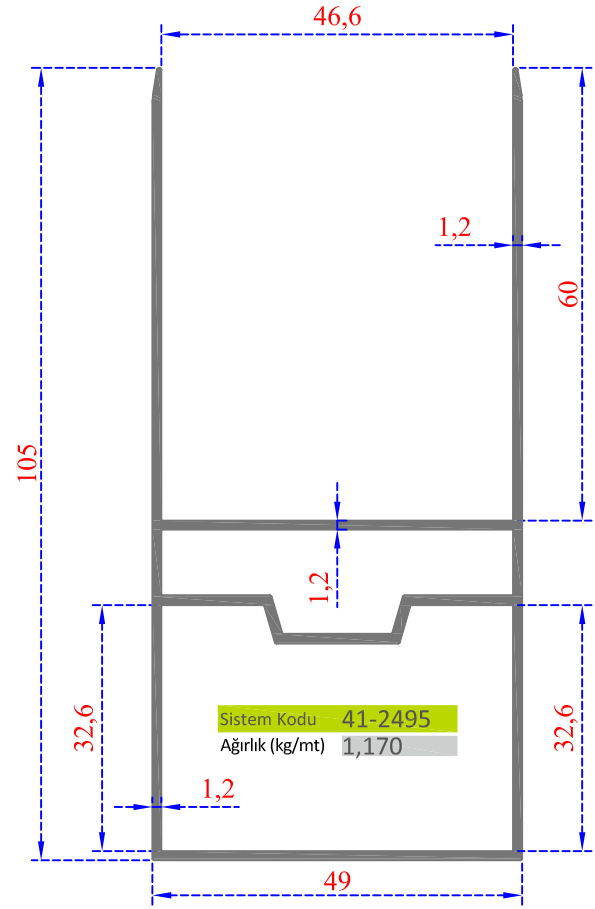
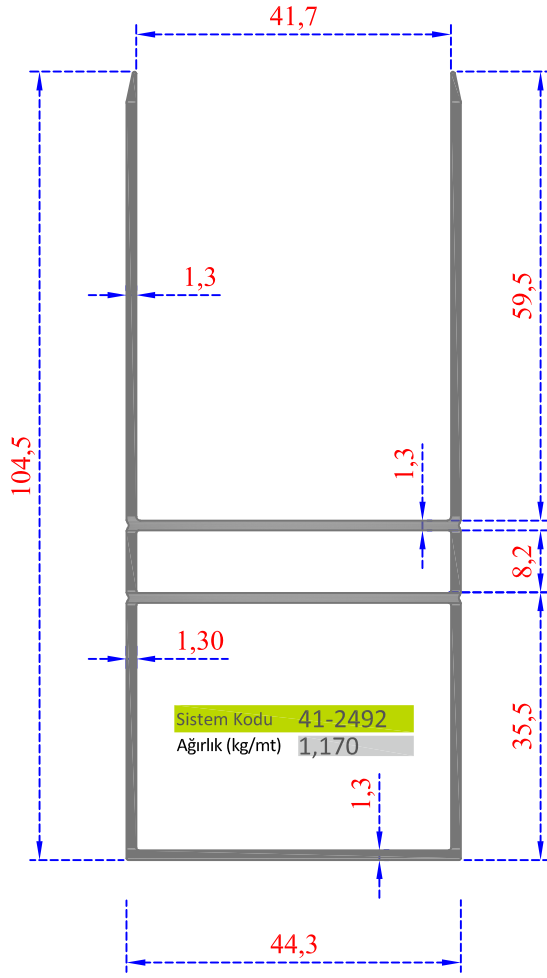
Sistem Kodu 41-2477
Ağırlık (kg/mt) 0,547

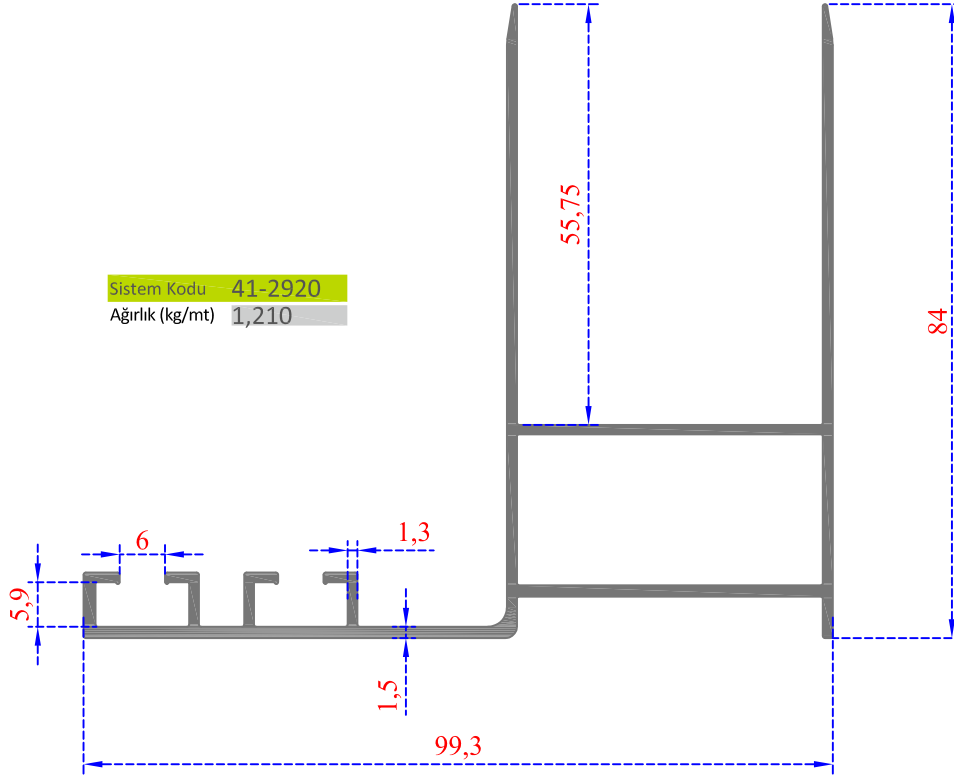


Sistem Kodu 41-2491
Ağırlık (kg/mt) 0,615



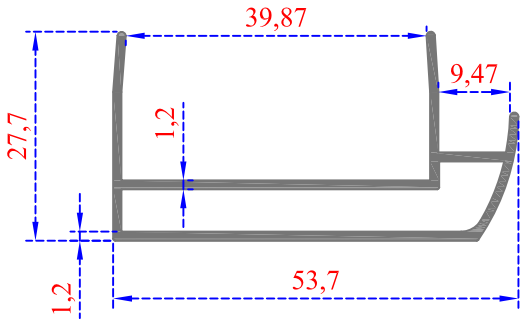
Sistem Kodu 41-2717
Ağırlık (kg/mt) 0,510





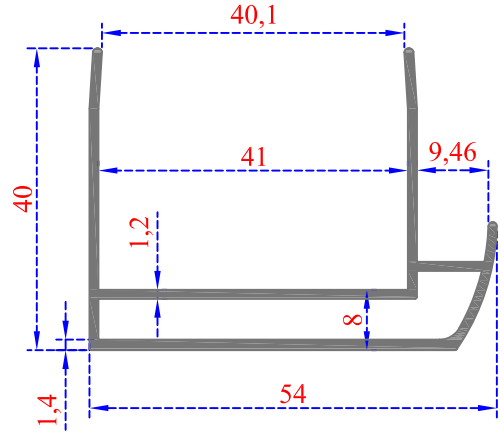
Sistem Kodu - 41-2920

Ağırlık (kg/mt) 1,210



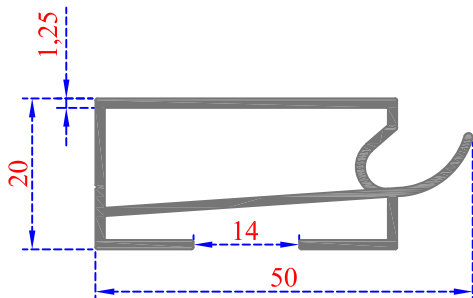
Sistem Kodu - 41-2460

Ağırlık (kg/mt) 0,518



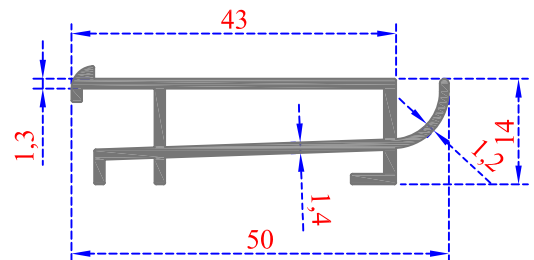
Sistem Kodu - 41-2481

Ağırlık (kg/mt) 0,635



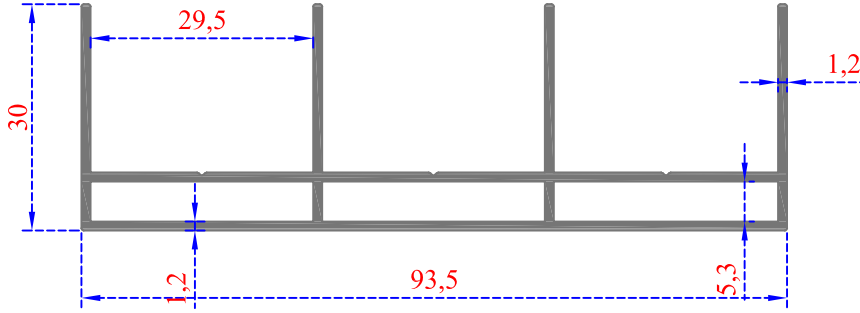
Sistem Kodu - 41-2700

Ağırlık (kg/mt) 0,501

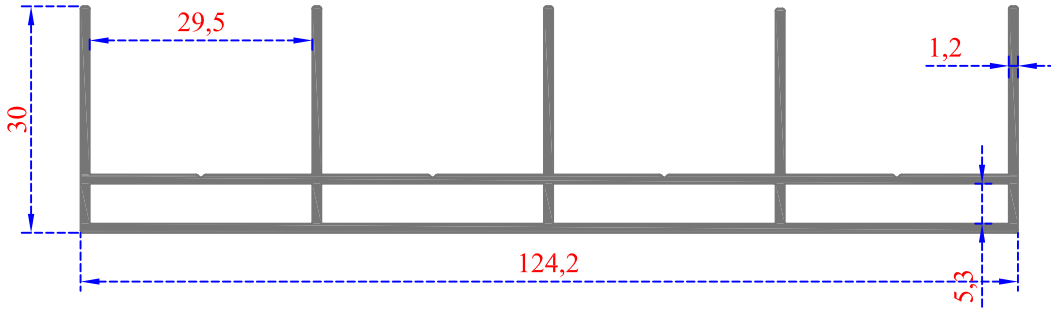


Sistem Kodu - 41-2709

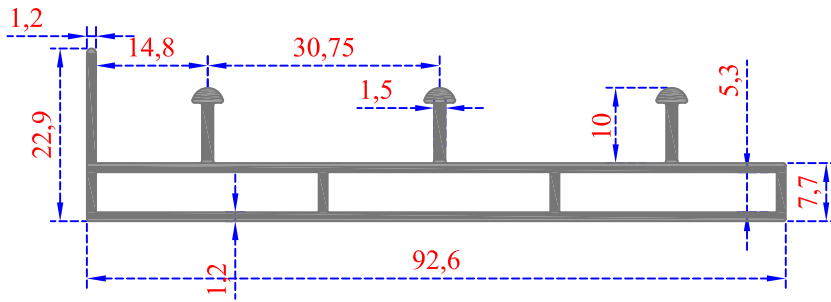
Ağırlık (kg/mt) 0,480



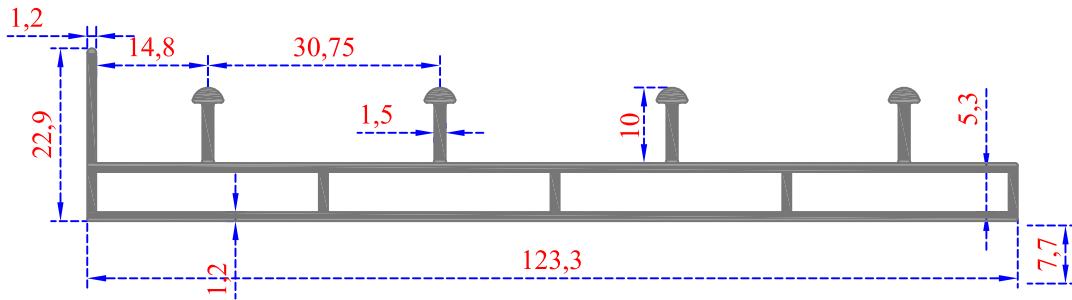
Sistem Kodu 41-2867
Ağırlık (kg/mt) 0,970



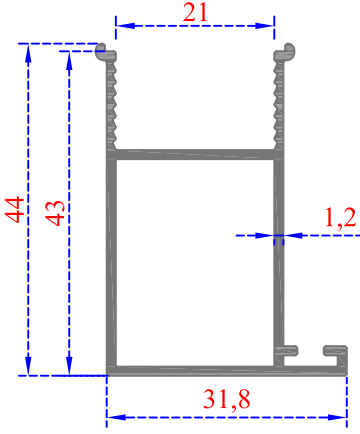
Sistem Kodu 41-2868
Ağırlık (kg/mt) 1,255



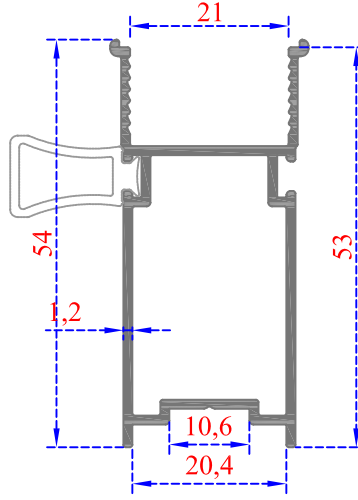
Sistem Kodu 41-2869
Ağırlık (kg/mt) 0,875



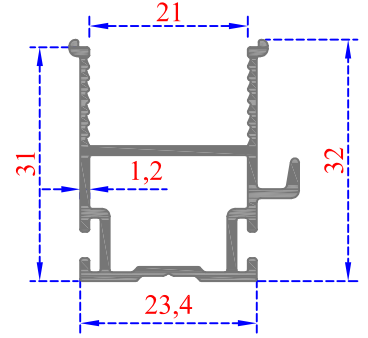
Sistem Kodu 41-2870
Ağırlık (kg/mt) 1,140



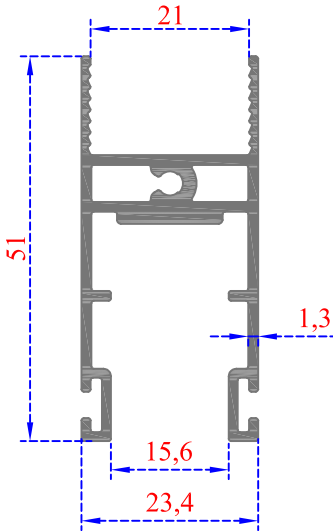
Sistem Kodu 41-2871
Ağırlık (kg/mt) 0,465



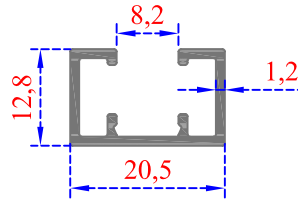
Sistem Kodu 41-2872
Ağırlık (kg/mt) 0,520



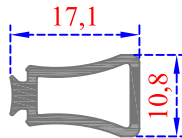
Sistem Kodu 41-2873
Ağırlık (kg/mt) 0,420



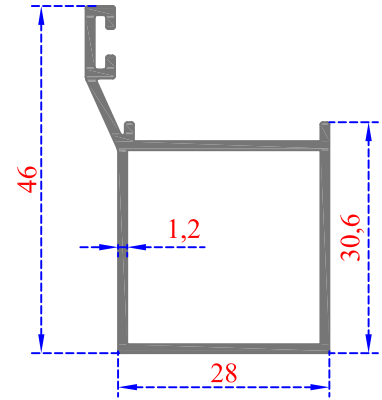
Sistem Kodu 41-2874
Ağırlık (kg/mt) 0,665



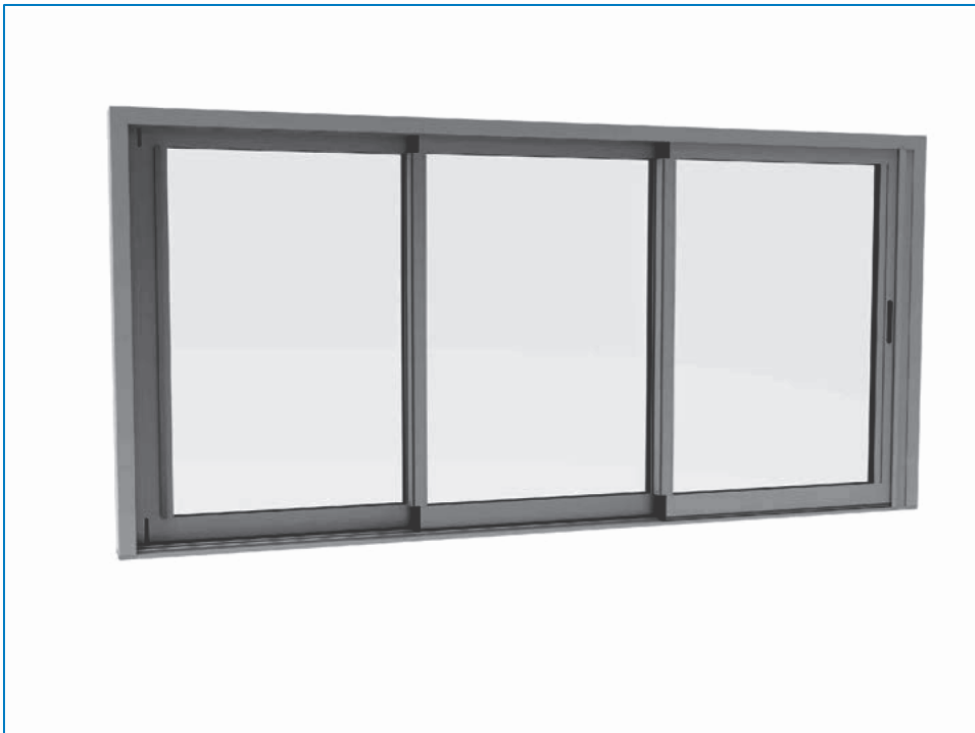
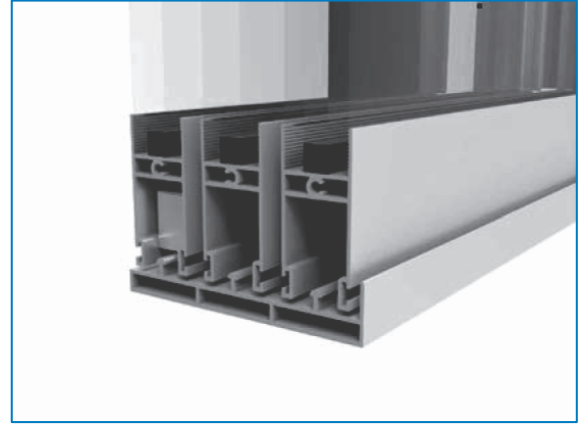
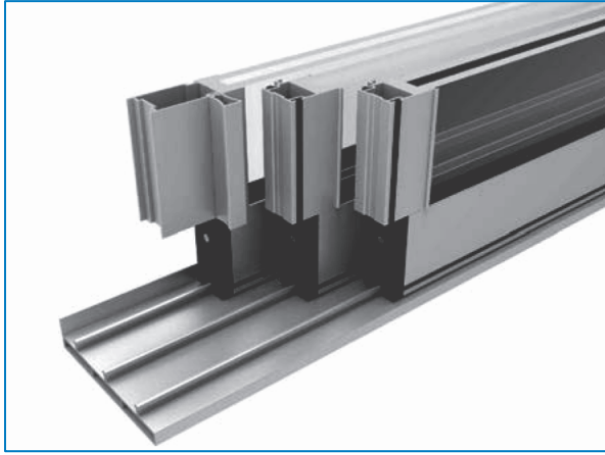
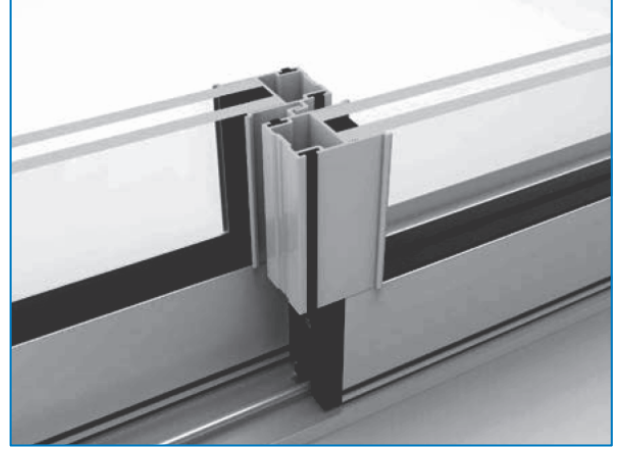
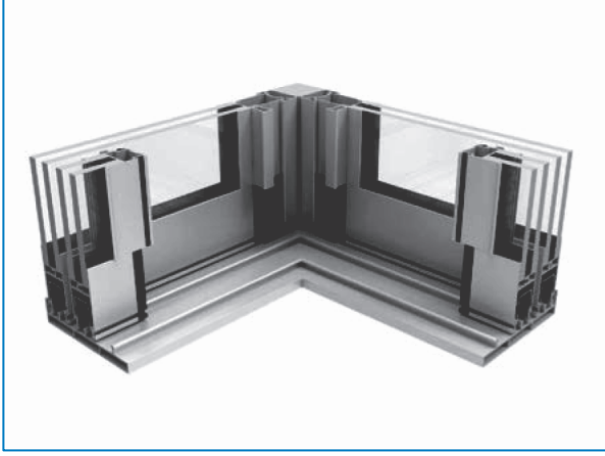
Sistem Kodu 41-2875
Ağırlık (kg/mt) 0,200

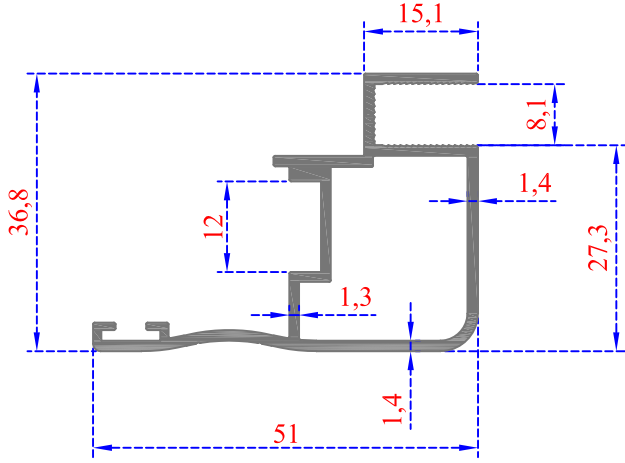


Sistem Kodu 41-2877
Ağırlık (kg/mt) 0,165

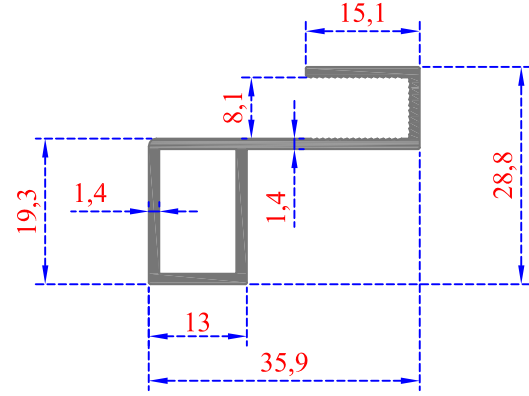


Sistem Kodu 41-2876
Ağırlık (kg/mt) 0,460

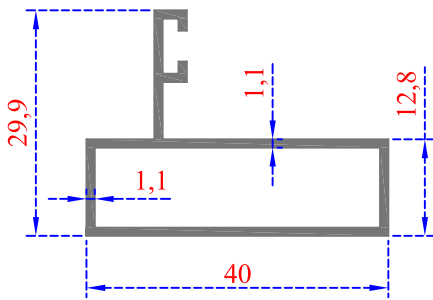




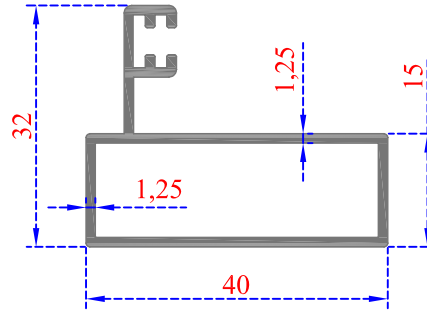
Sistem Kodu - 41-2798
Ağırlık (kg/mt) 0,615



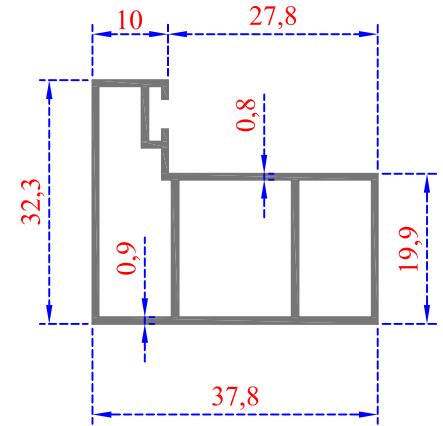
Sistem Kodu - 41-2799
Ağırlık (kg/mt) 0,391



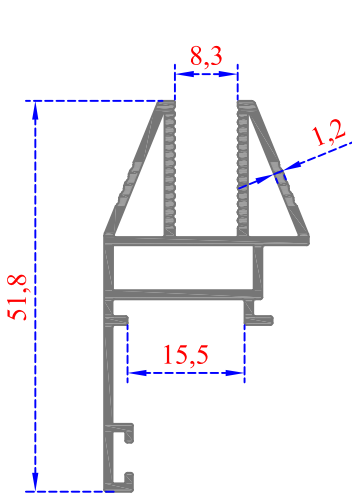
Sistem Kodu - 41-2453
Ağırlık (kg/mt) 0,383



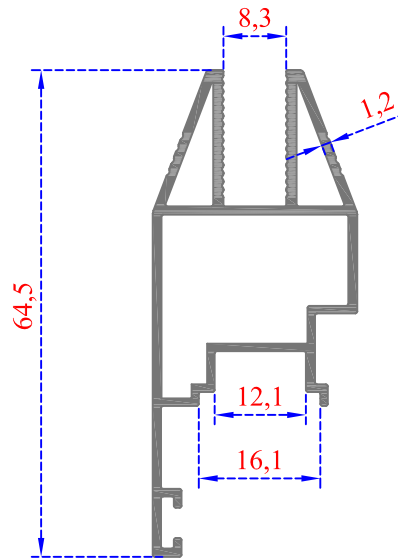
Sistem Kodu - 41-2351
Ağırlık (kg/mt) 0,473



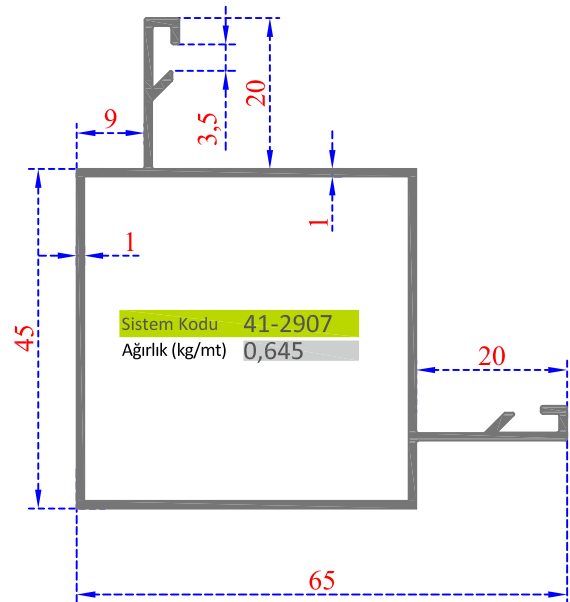
Sistem Kodu - 41-2844
Ağırlık (kg/mt) 0,415



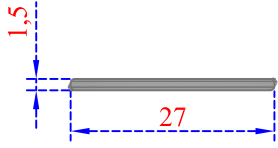
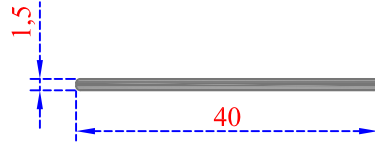
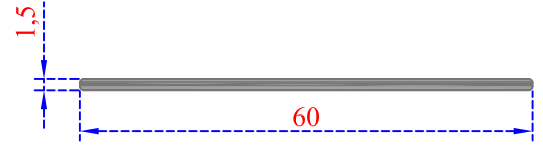
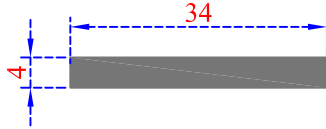
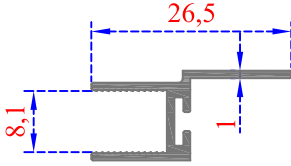
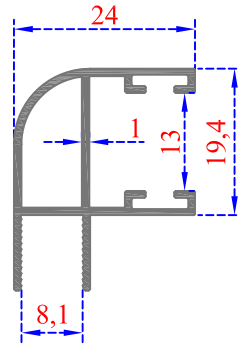
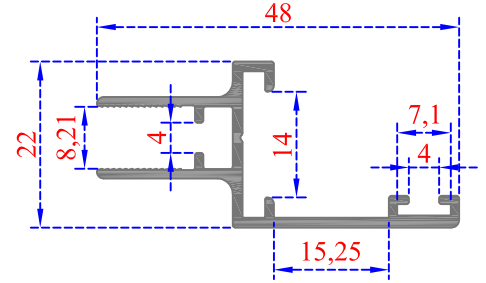
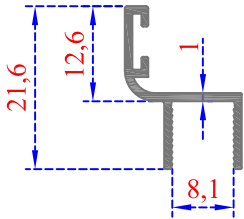
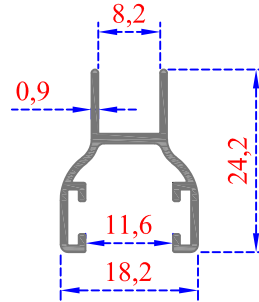
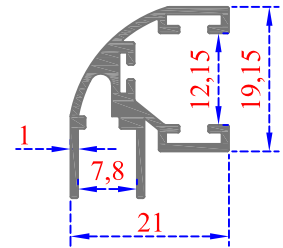
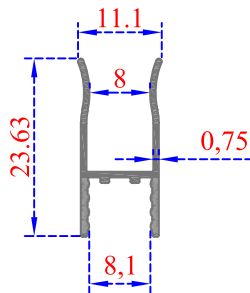
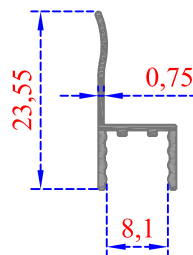
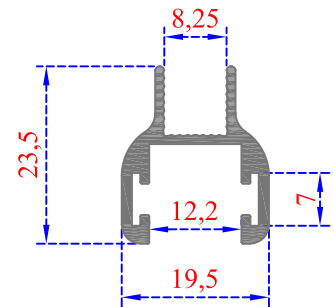
Sistem Kodu - 41-2904
Ağırlık (kg/mt) 0,560



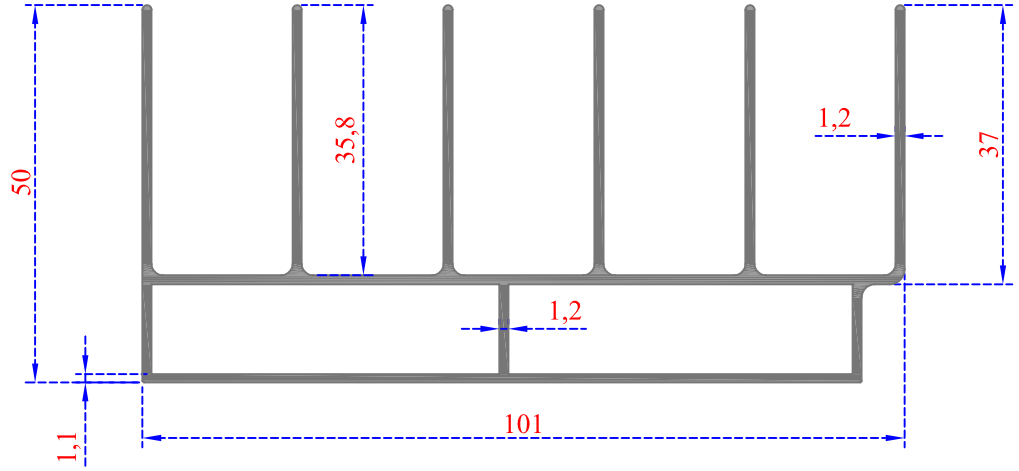
Sistem Kodu - 41-2905
Ağırlık (kg/mt) 0,660



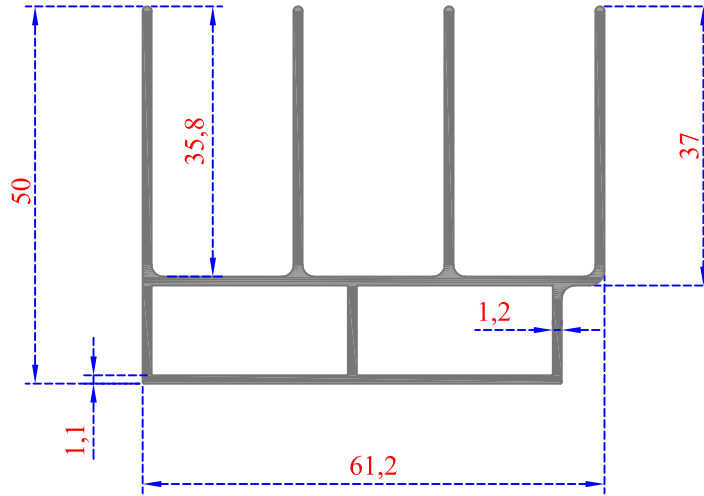
Sistem Kodu - 41-2907
Ağırlık (kg/mt) 0,645


 Sistem Kodu 41-2831
 Ağırlık (kg/mt) 0,110

 Sistem Kodu 41-2326
 Ağırlık (kg/mt) 0,170

 Sistem Kodu 41-2327
 Ağırlık (kg/mt) 0,250

 Sistem Kodu 41-2884
 Ağırlık (kg/mt) 0,370

 Sistem Kodu 41-2388
 Ağırlık (kg/mt) 0,156

 Sistem Kodu 41-2389
 Ağırlık (kg/mt) 0,310

 Sistem Kodu 41-2842
 Ağırlık (kg/mt) 0,375

 Sistem Kodu 41-2394
 Ağırlık (kg/mt) 0,145

 Sistem Kodu 41-2395
 Ağırlık (kg/mt) 0,190

 Sistem Kodu 41-2459
 Ağırlık (kg/mt) 0,250

 Sistem Kodu 41-2493
 Ağırlık (kg/mt) 0,130

 Sistem Kodu 41-2494
 Ağırlık (kg/mt) 0,100

 Sistem Kodu 41-2708
 Ağırlık (kg/mt) 0,290

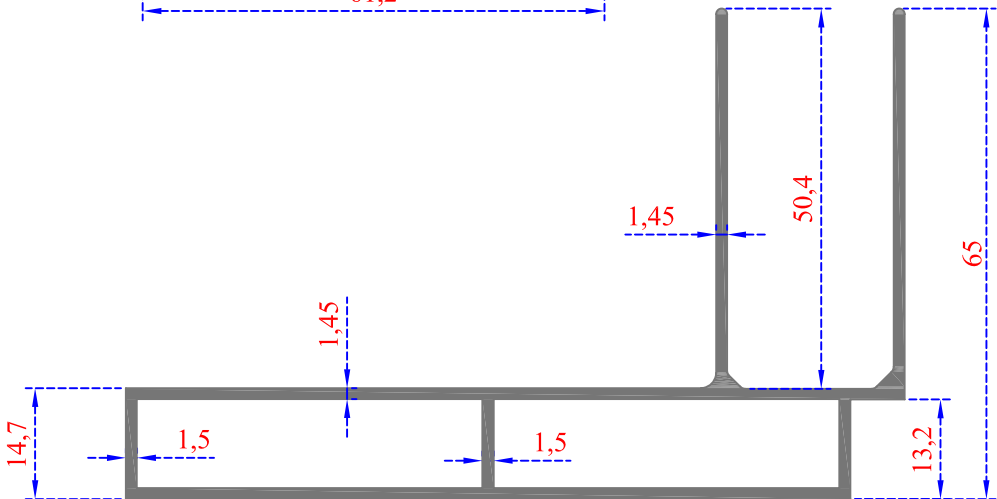
Sistem Kodu 41-2372
Ağırlık (kg/mt) 1,440



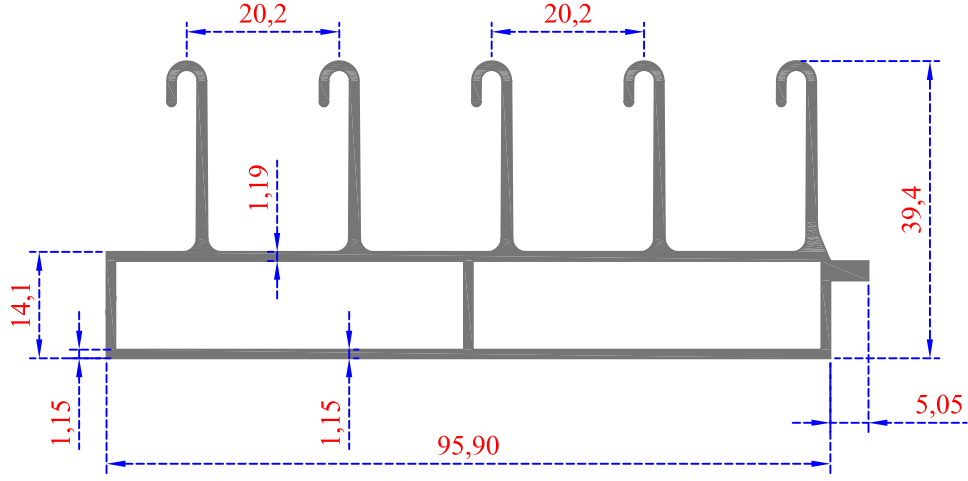
Sistem Kodu 41-2740
Ağırlık (kg/mt) 0,955



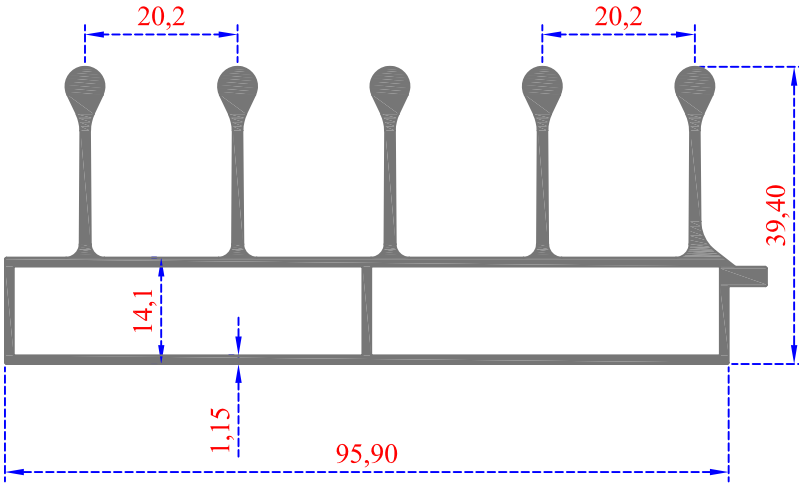
Sistem Kodu 41-2374
Ağırlık (kg/mt) 1,330



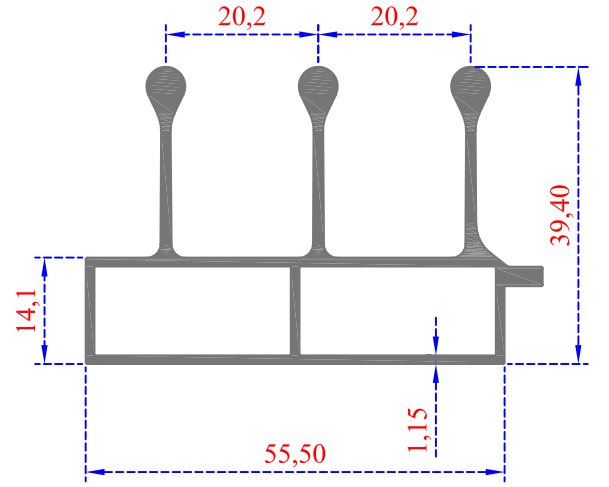
SÜRME



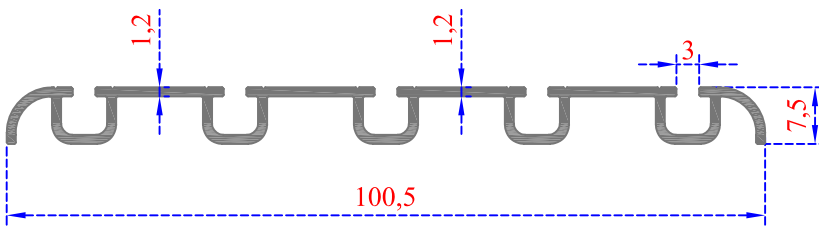
Sistem Kodu 41-2373
Ağırlık (kg/mt) 1,350



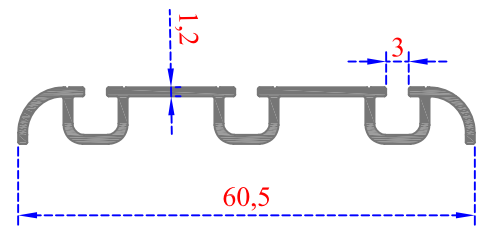
Sistem Kodu 41-2911
Ağırlık (kg/mt) 1,490



Sistem Kodu 41-2768
Ağırlık (kg/mt) 0,945

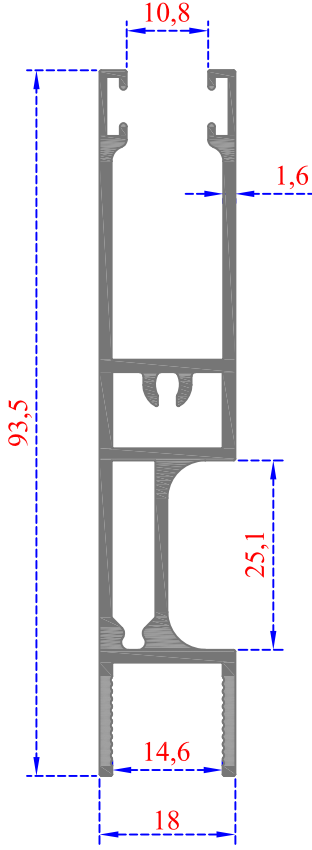


Sistem Kodu 41-2376
Ağırlık (kg/mt) 0,590

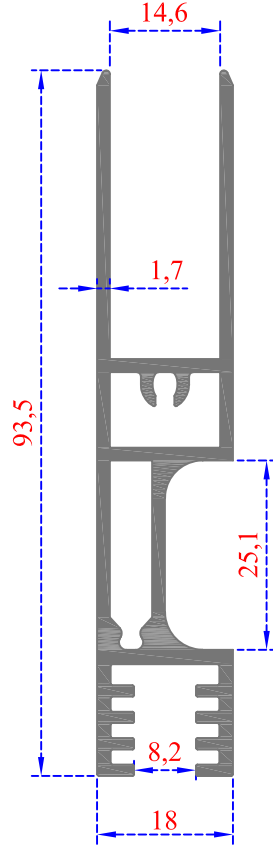


Sistem Kodu 41-2767
Ağırlık (kg/mt) 0,365

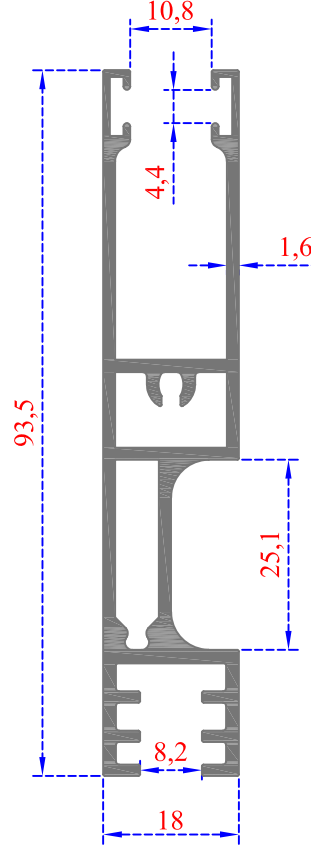
SÜRME



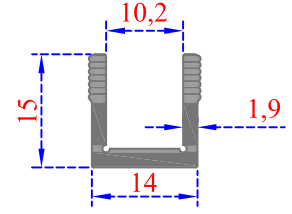
Sistem Kodu - 41-2375
Ağırlık (kg/mt) 1,125



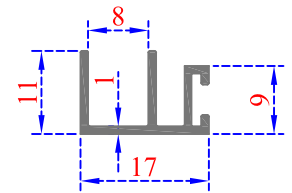
Sistem Kodu - 41-2461
Ağırlık (kg/mt) 1,270



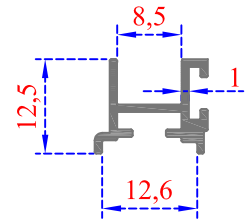
Sistem Kodu - 41-2387
Ağırlık (kg/mt) 1,210



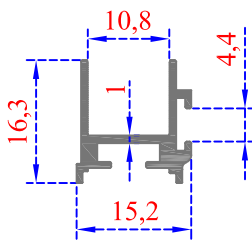
Sistem Kodu - 41-2377
Ağırlık (kg/mt) 0,231



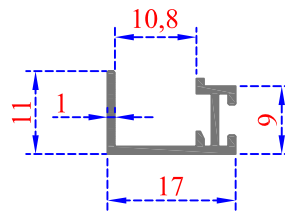
Sistem Kodu - 41-2378
Ağırlık (kg/mt) 0,134



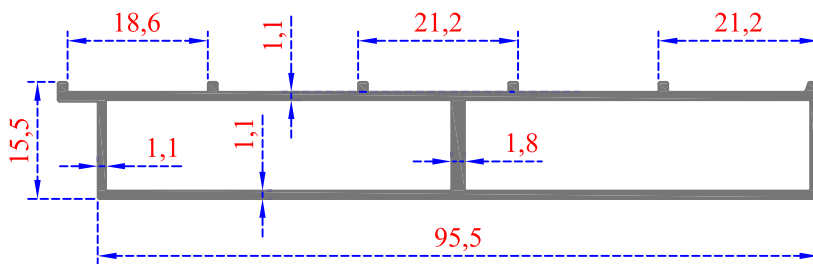
Sistem Kodu - 41-2379
Ağırlık (kg/mt) 0,138



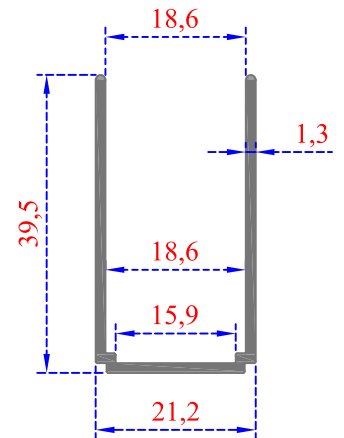
Sistem Kodu - 41-2396
Ağırlık (kg/mt) 0,161



Sistem Kodu - 41-2399
Ağırlık (kg/mt) 0,125

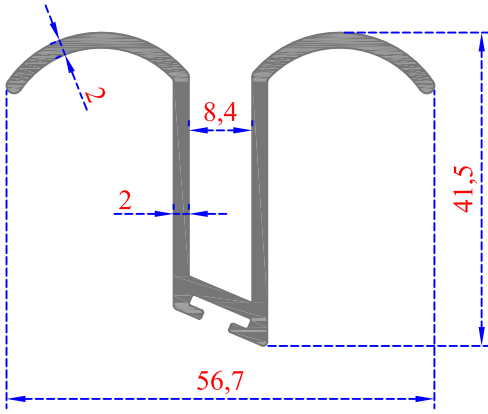


Sistem Kodu - 41-2792
Ağırlık (kg/mt) 0,750



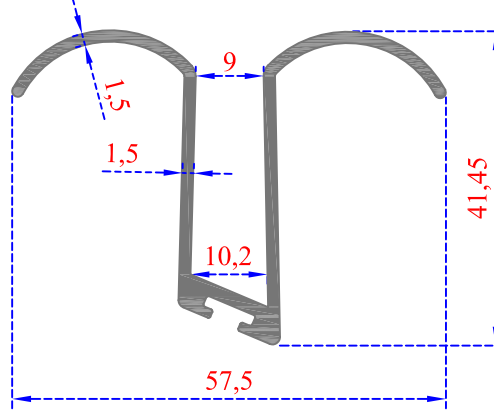
Sistem Kodu - 41-2793
Ağırlık (kg/mt) 0,345

SÜRME



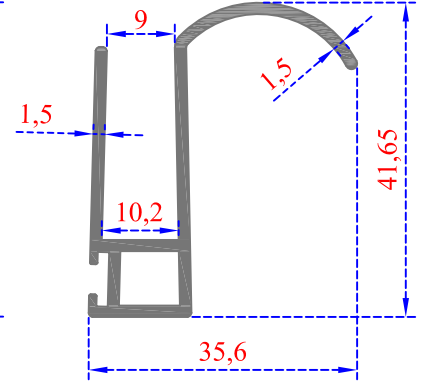
Sistem Kodu 41-2787

Ağırlık (kg/mt) 0,715



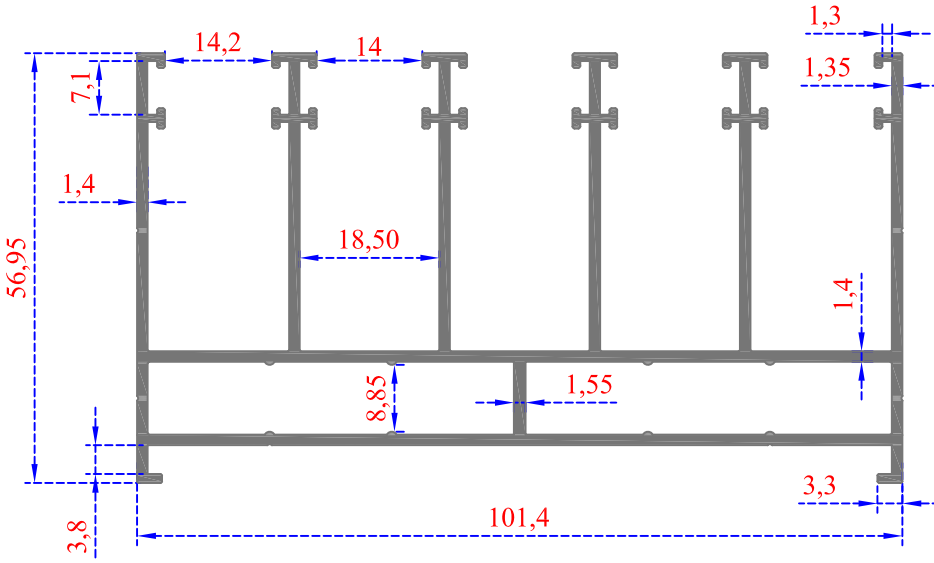
Sistem Kodu 41-2790

Ağırlık (kg/mt) 0,590



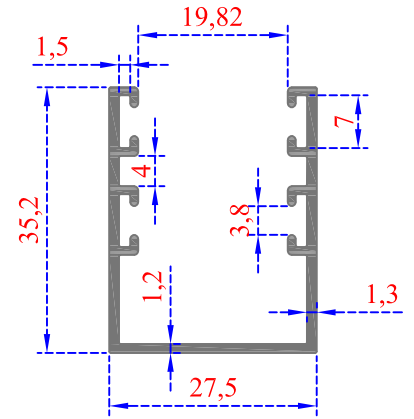
Sistem Kodu 41-2791

Ağırlık (kg/mt) 0,500



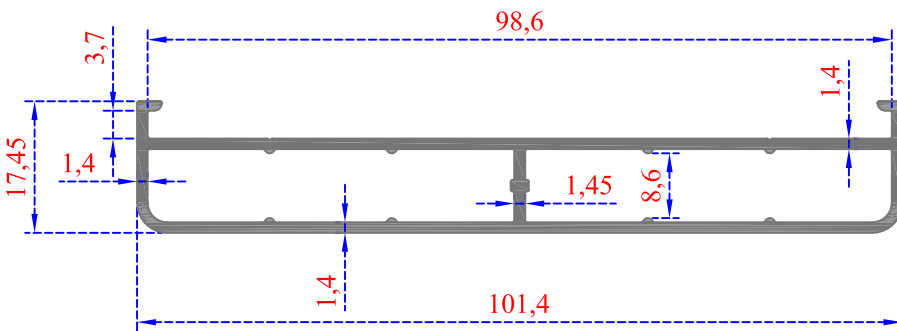
Sistem Kodu 41-2758

Ağırlık (kg/mt) 2,030



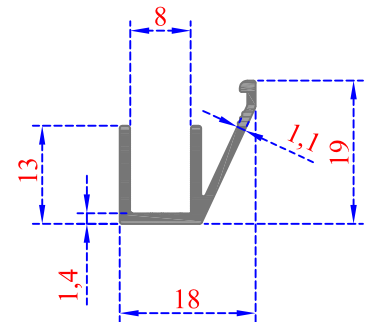
Sistem Kodu 41-2760

Ağırlık (kg/mt) 0,421



Sistem Kodu 41-2759

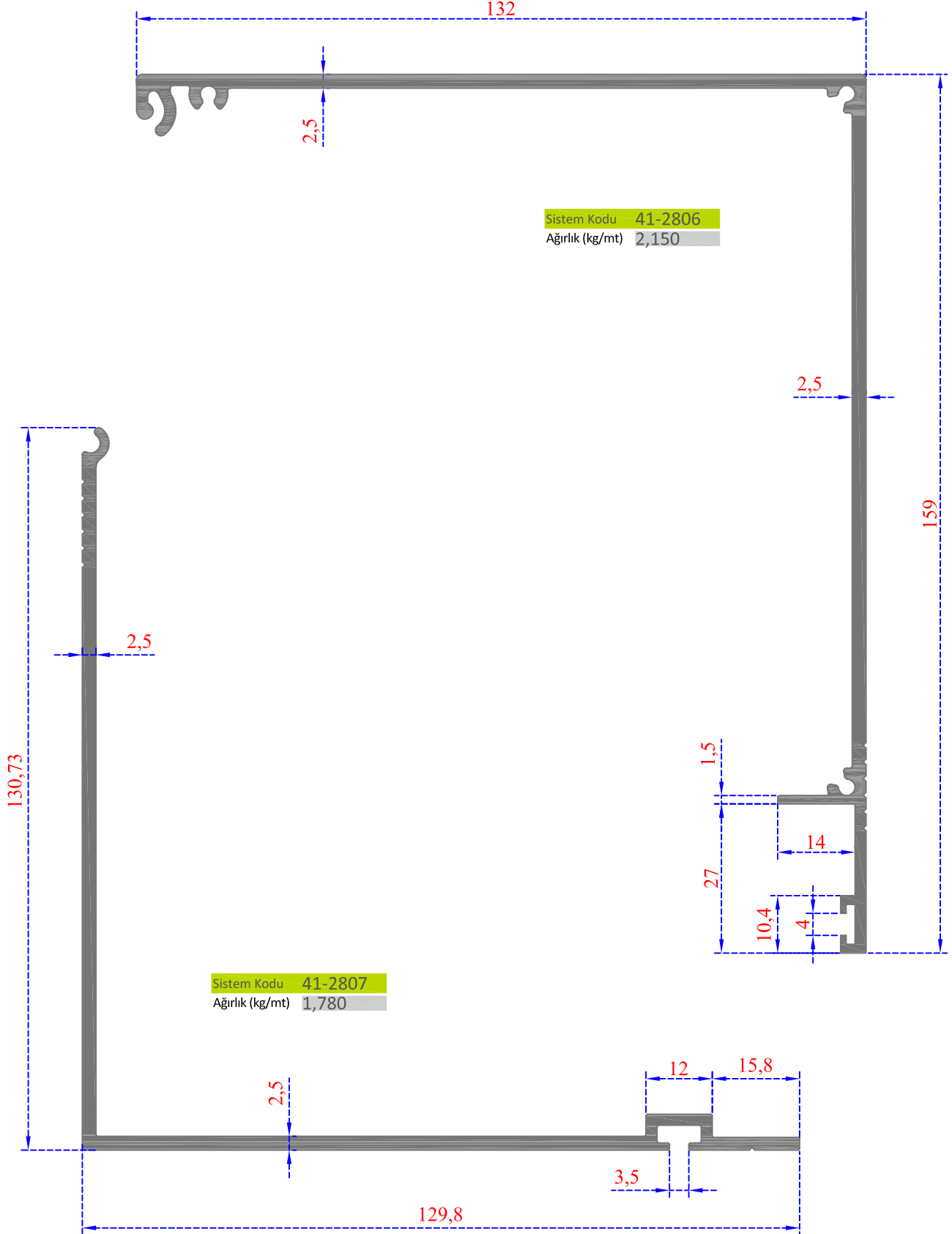
Ağırlık (kg/mt) 0,940



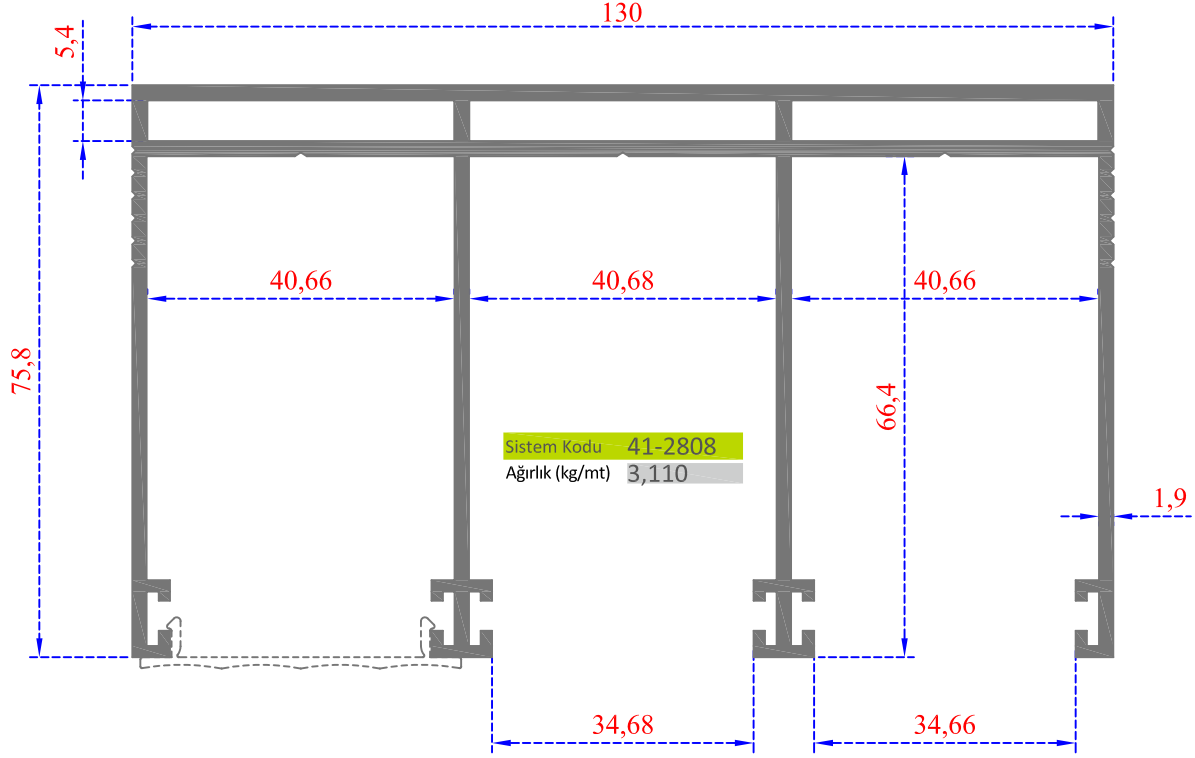
Sistem Kodu 41-2761

Ağırlık (kg/mt) 0,190

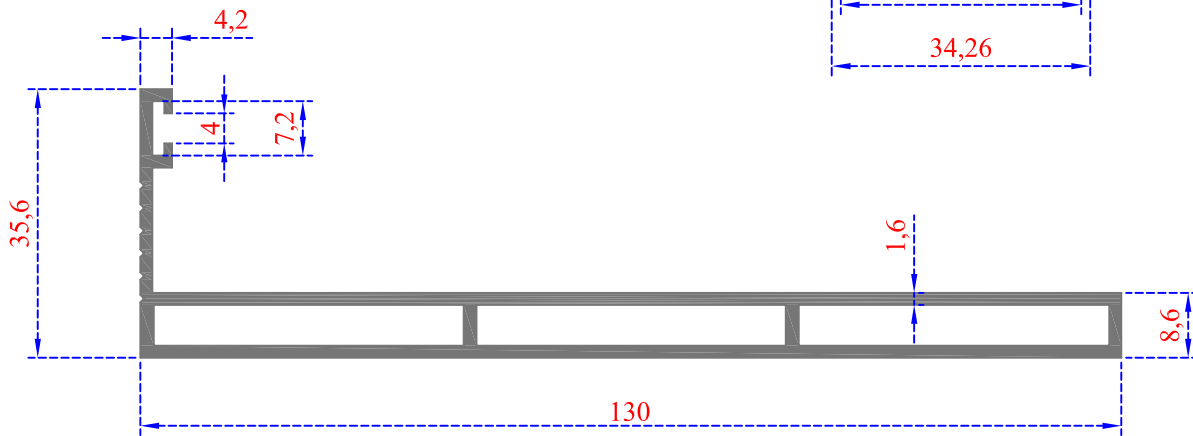
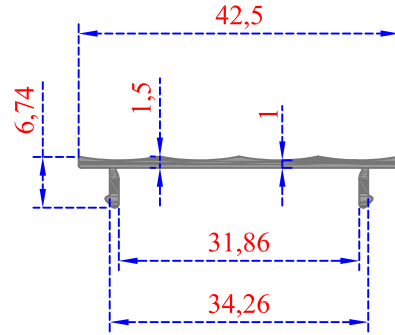
SÜRME



GIYOTIN

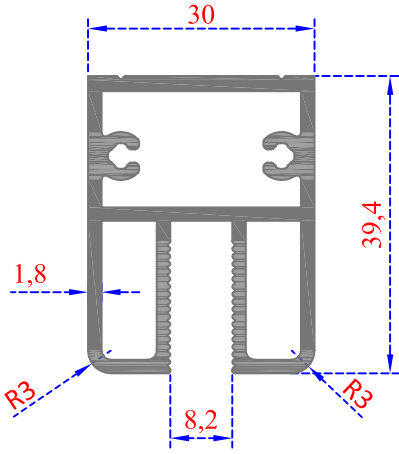


Sistem Kodu 41-2812
Ağırlık (kg/mt) 0,170

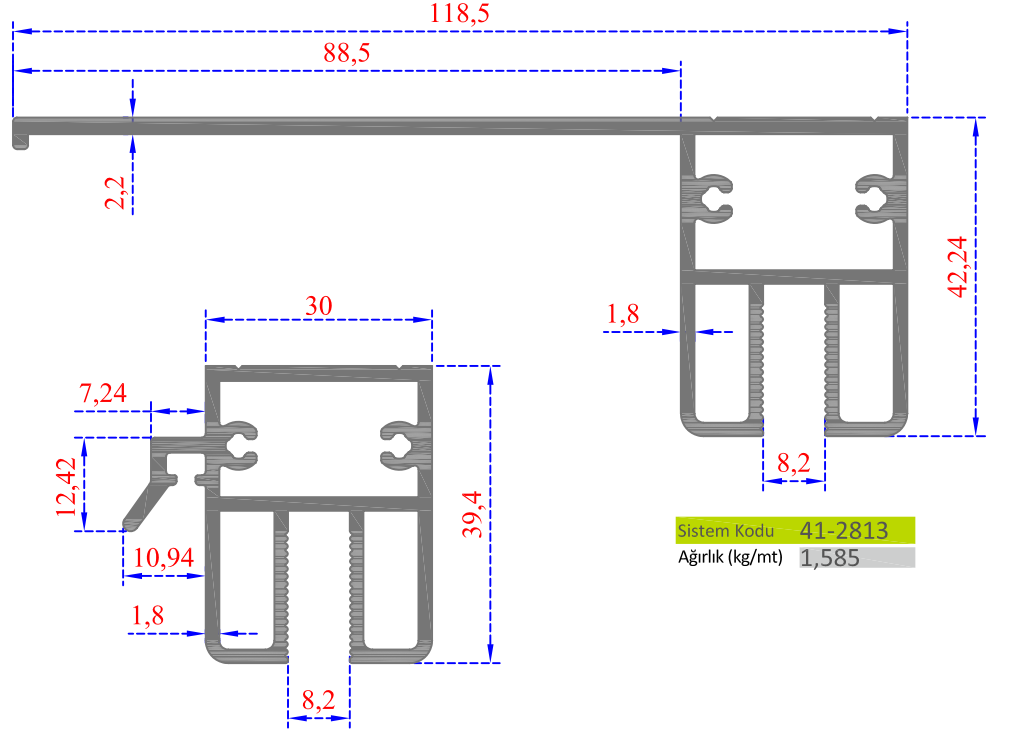


Sistem Kodu 41-2809
Ağırlık (kg/mt) 1,372

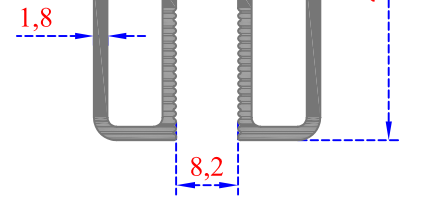
GİYOTİN



Sistem Kodu 41-2810
Ağırlık (kg/mt) 1,003

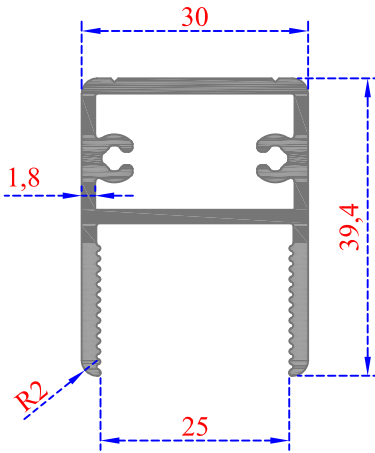


Sistem Kodu 41-2811
Ağırlık (kg/mt) 1,116



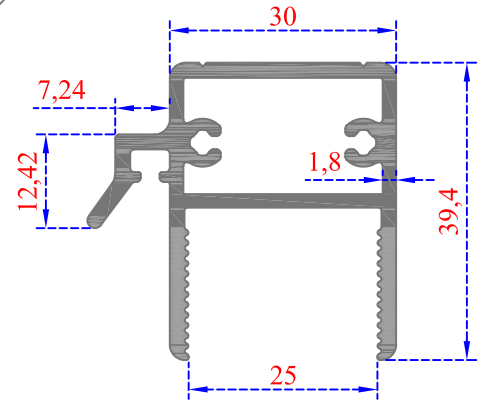
Sistem Kodu 41-2813
Ağırlık (kg/mt) 1,585

ISICAM GİYOTİN

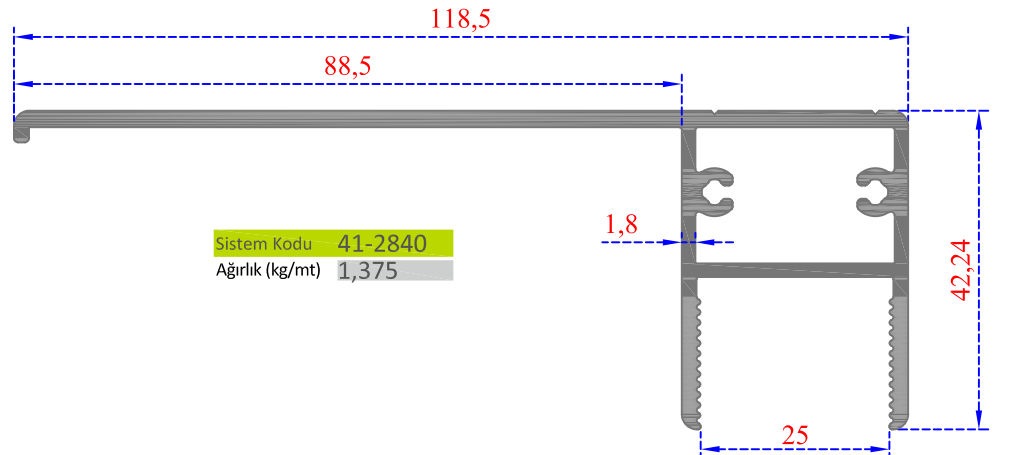


Sistem Kodu 41-2838
Ağırlık (kg/mt) 0,795

Sistem Kodu 41-2839
Ağırlık (kg/mt) 0,910

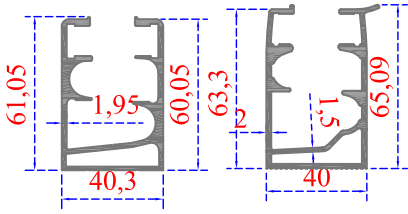


Sistem Kodu 41-2840
Ağırlık (kg/mt) 1,375



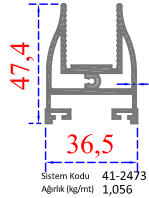


TEKCAM GİYOTİN

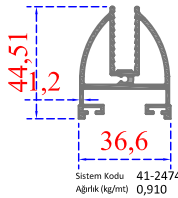


Sistem Kodu 41-2496
Ağırlık (kg/m) 1,426

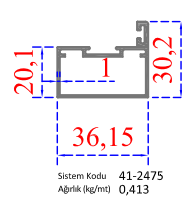
Sistem Kodu 41-2472
Ağırlık (kg/m) 1,415



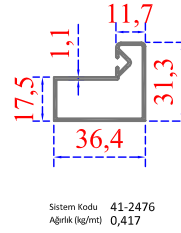
Sistem Kodu 41-2473
Ağırlık (kg/m) 1,056



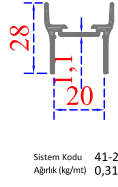
Sistem Kodu 41-2474
Ağırlık (kg/m) 0,910



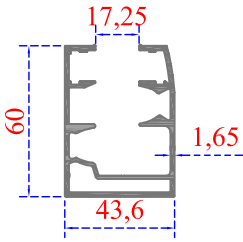
Sistem Kodu 41-2475
Ağırlık (kg/m) 0,413



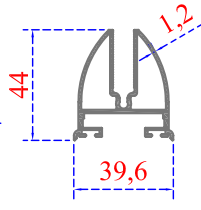
Sistem Kodu 41-2476
Ağırlık (kg/m) 0,417



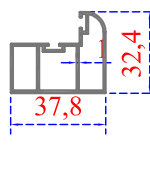
Sistem Kodu 41-2478
Ağırlık (kg/m) 0,317



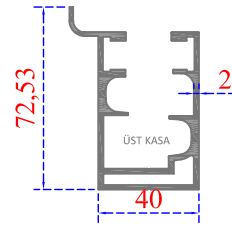
Sistem Kodu 41-2713
Ağırlık (kg/m) 1,310



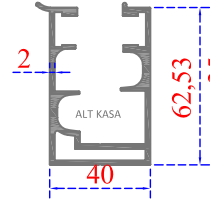
Sistem Kodu 41-2714
Ağırlık (kg/m) 0,972



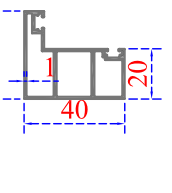
Sistem Kodu 41-2715
Ağırlık (kg/m) 0,500



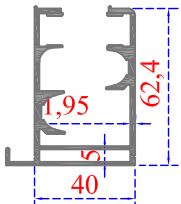
Sistem Kodu 41-2720
Ağırlık (kg/m) 1,572



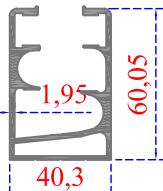
Sistem Kodu 41-2721
Ağırlık (kg/m) 1,530



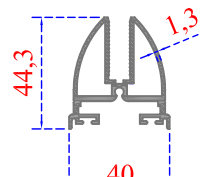
Sistem Kodu 41-2722
Ağırlık (kg/m) 0,570



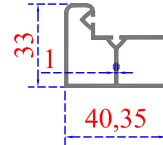
Sistem Kodu 41-2785
Ağırlık (kg/m) 1,450



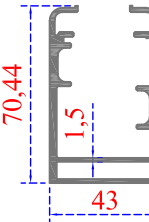
Sistem Kodu 41-2393-P
Ağırlık (kg/m) 1,370



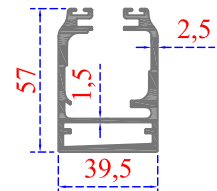
Sistem Kodu 41-2391-P
Ağırlık (kg/m) 0,920



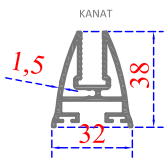
Sistem Kodu 41-2392-P
Ağırlık (kg/m) 0,441



Sistem Kodu 41-2313
Ağırlık (kg/m) 1,600



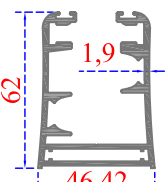
Sistem Kodu 41-2315
Ağırlık (kg/m) 1,555



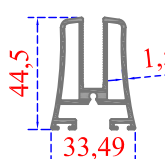
Sistem Kodu 41-2316
Ağırlık (kg/m) 0,750



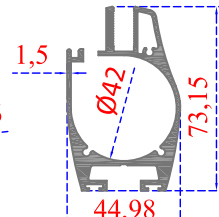
Sistem Kodu 41-2317
Ağırlık (kg/m) 0,555



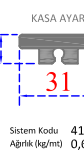
Sistem Kodu 41-2309
Ağırlık (kg/m) 1,605



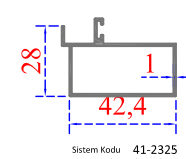
Sistem Kodu 41-2310
Ağırlık (kg/m) 0,903



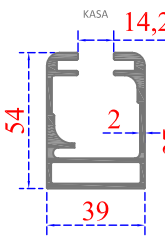
Sistem Kodu 41-2311
Ağırlık (kg/m) 1,715



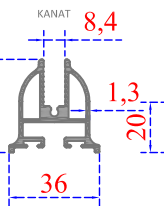
Sistem Kodu 41-2323
Ağırlık (kg/m) 0,650



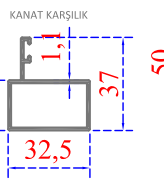
Sistem Kodu 41-2325
Ağırlık (kg/m) 0,416



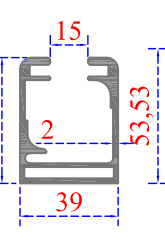
Sistem Kodu 41-2301
Ağırlık (kg/m) 1,346



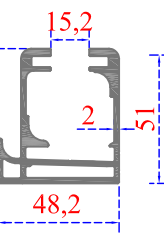
Sistem Kodu 41-2302
Ağırlık (kg/m) 0,785



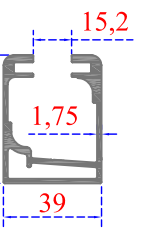
Sistem Kodu 41-2303
Ağırlık (kg/m) 0,385



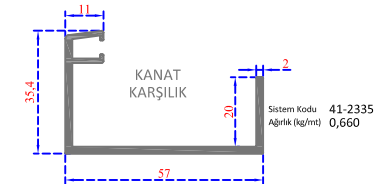
Sistem Kodu 41-2308
Ağırlık (kg/m) 1,275



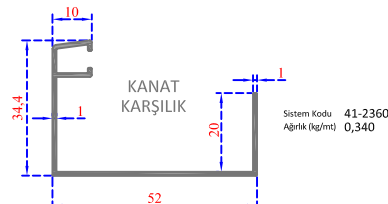
Sistem Kodu 41-2363
Ağırlık (kg/m) 1,580



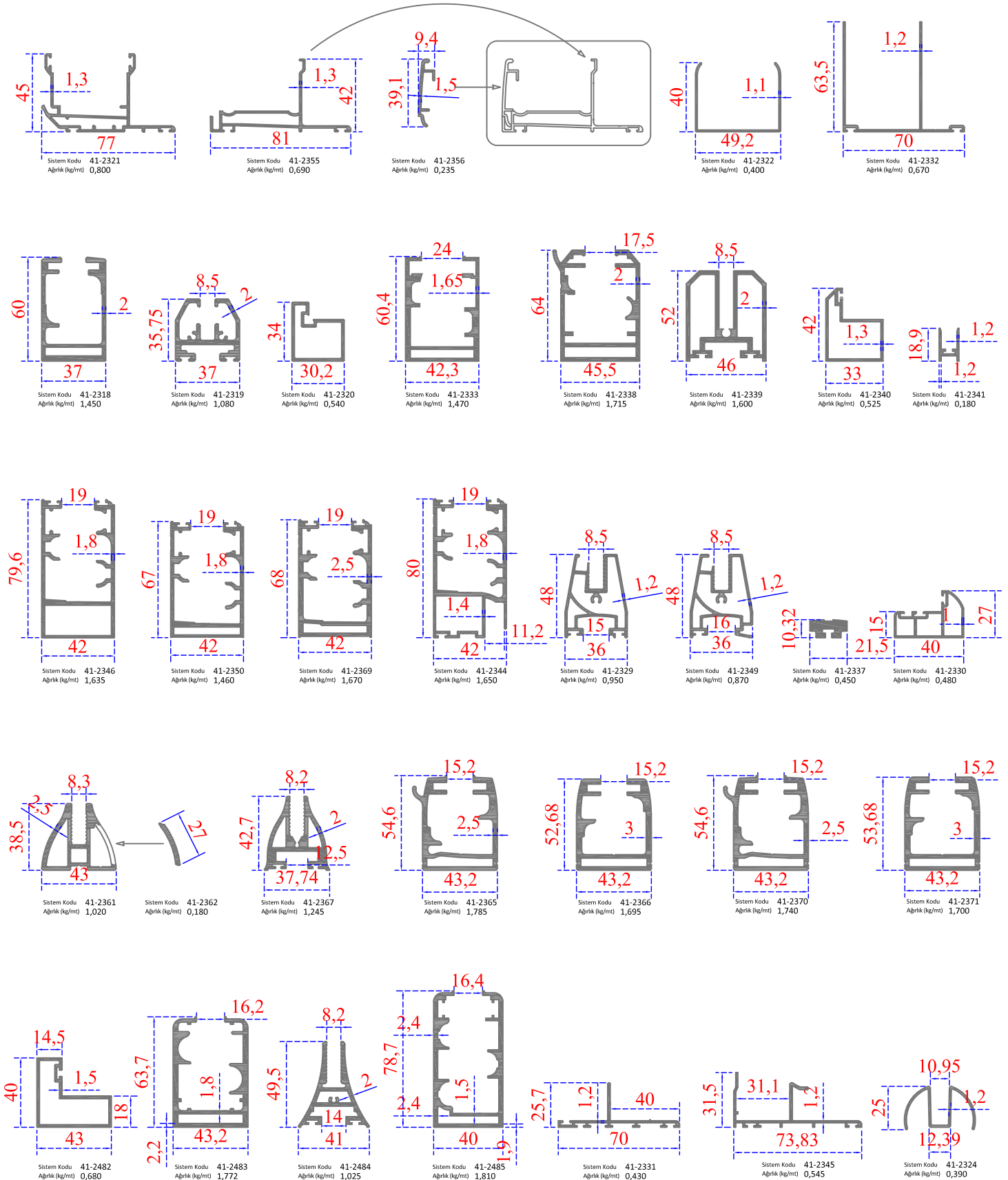
Sistem Kodu 41-2364
Ağırlık (kg/m) 1,275

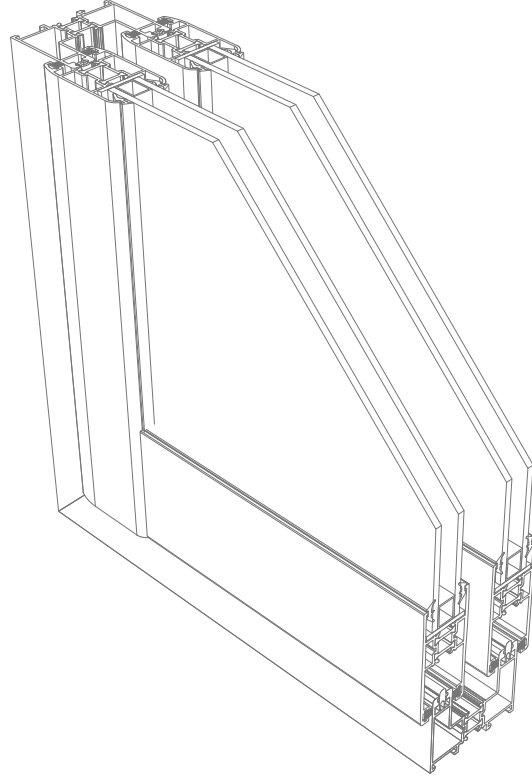


Sistem Kodu 41-2335
Ağırlık (kg/m) 0,660



Sistem Kodu 41-2360
Ağırlık (kg/m) 0,340



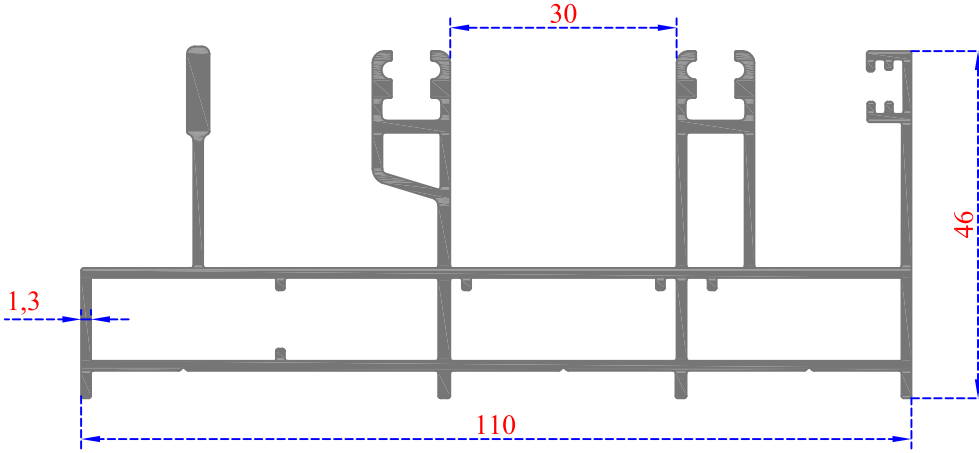


46

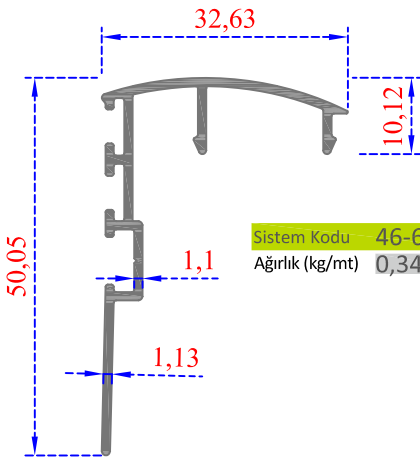
ASL-AKDENİZ SÜRME

ASL-1033 ISI SÜRME

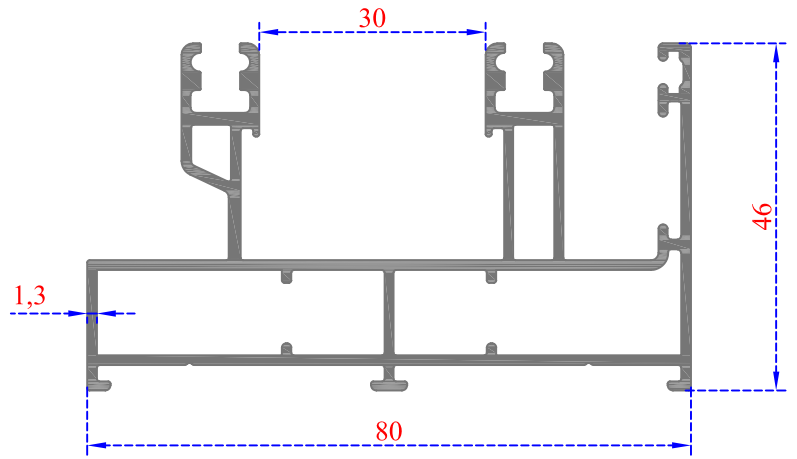
PROFİLLERİ



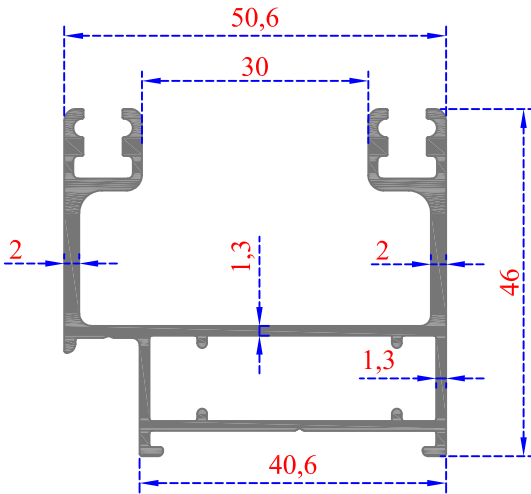
Sistem Kodu 46-6022
Ağırlık (kg/mt) 1,835



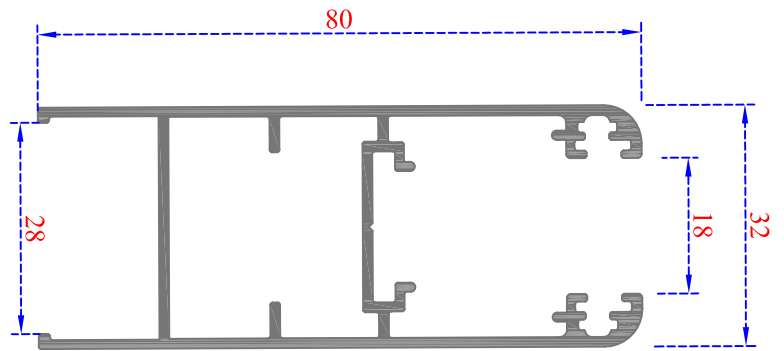
Sistem Kodu 46-6021
Ağırlık (kg/mt) 0,342



Sistem Kodu 46-6023
Ağırlık (kg/mt) 1,412

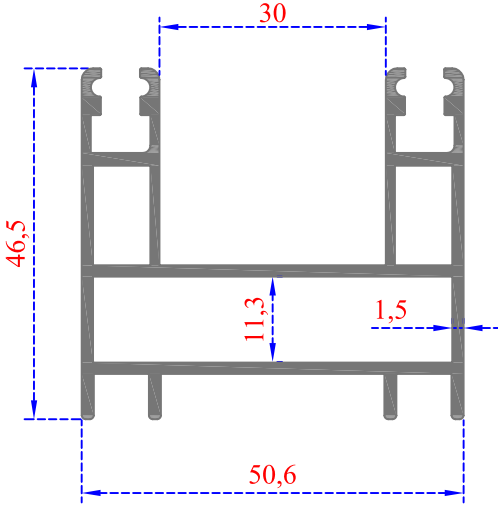


Sistem Kodu 46-2360
Ağırlık (kg/mt) 0,945



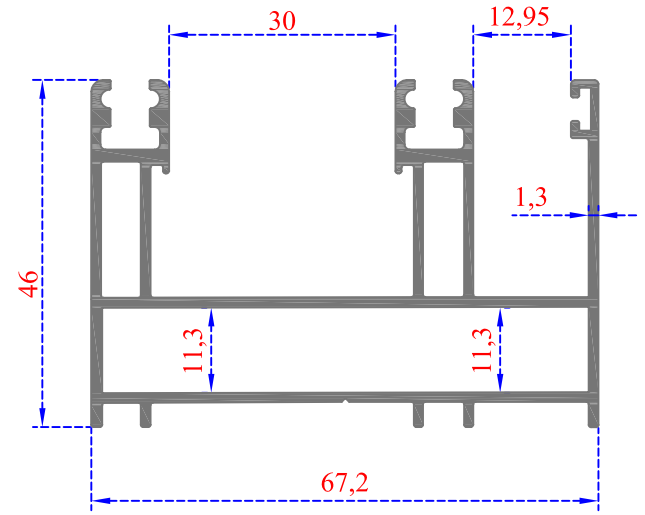
Sistem Kodu 46-6019
Ağırlık (kg/mt) 0,995

SÜRME KASA



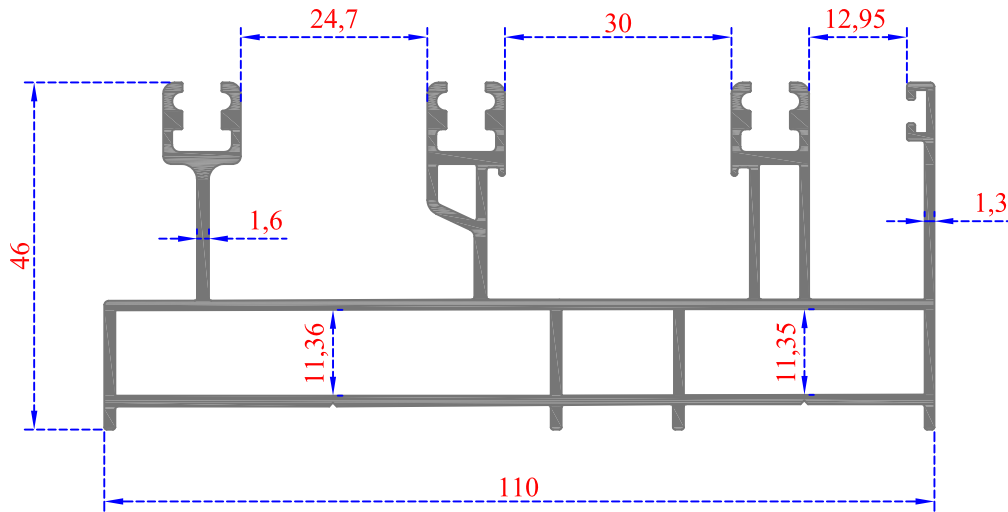
Sistem Kodu 46-2405
Ağırlık (kg/mt) 1,110

SÜRME KASA



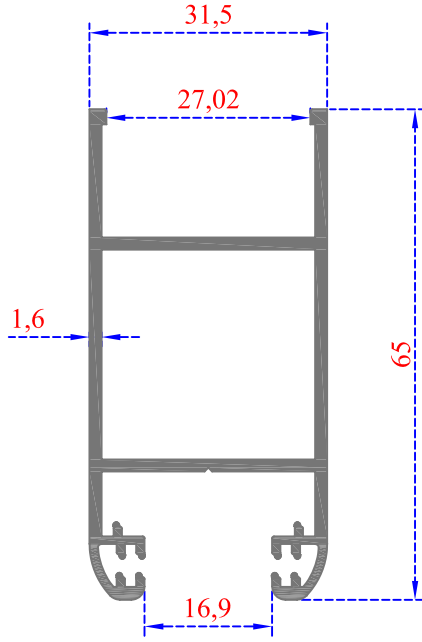
Sistem Kodu 46-6002
Ağırlık (kg/mt) 1,260

2'Lİ SİNEKLiKLi SÜRME KASA



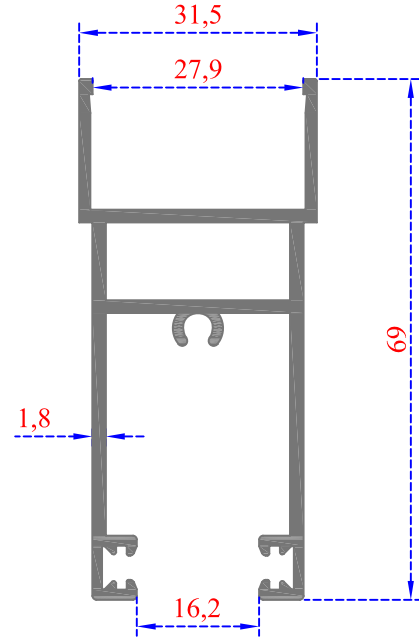
Sistem Kodu 46-6017
Ağırlık (kg/mt) 1,848

SÜRME YAN KANAT



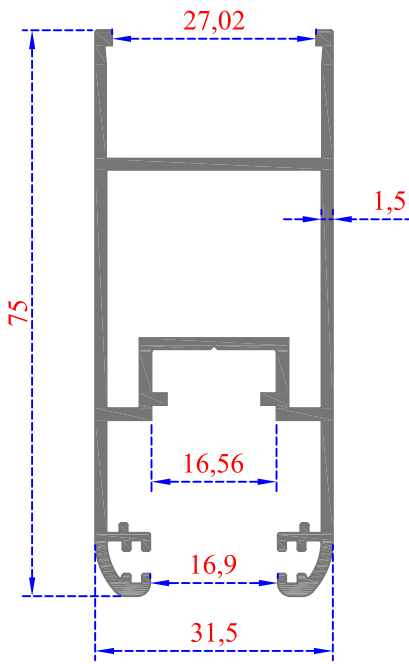
Sistem Kodu 46-2402
Ağırlık (kg/mt) 0,900

SÜRME ALT KANAT



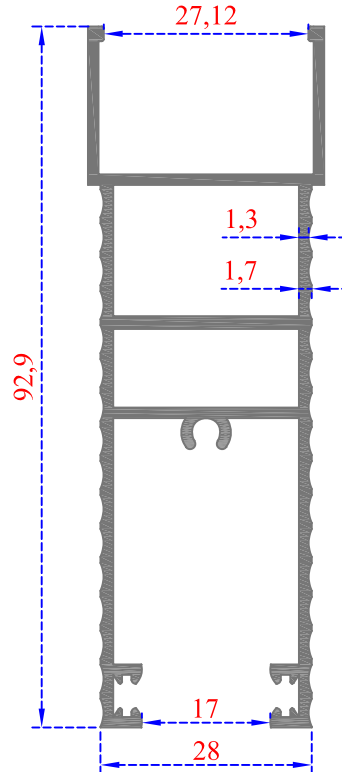
Sistem Kodu 46-2401
Ağırlık (kg/mt) 0,995

SÜRME YAN KANAT

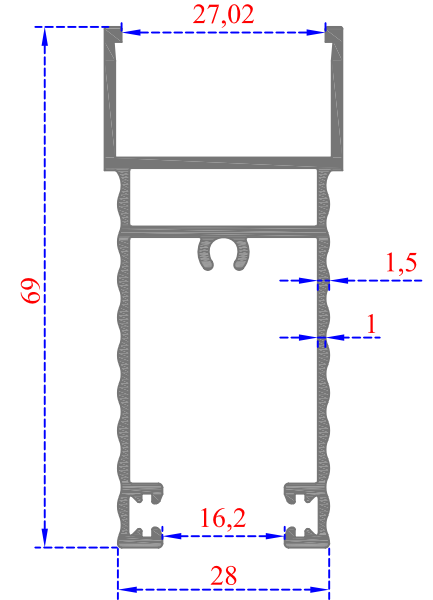


Sistem Kodu 46-6009
Ağırlık (kg/mt) 1,047

SÜRME ALT KANAT

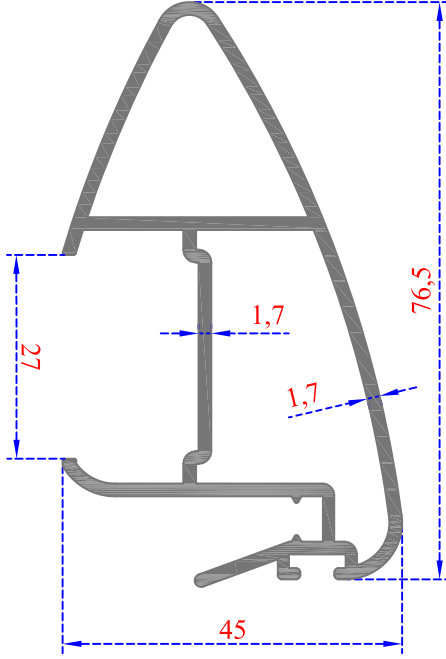


Sistem Kodu 46-6000
Ağırlık (kg/mt) 1,170



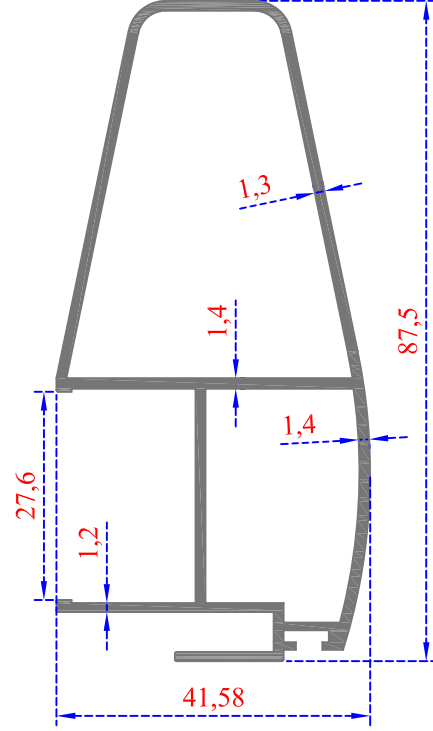
Sistem Kodu 46-2361
Ağırlık (kg/mt) 0,822

TUTAMAKLI BADEM KENET



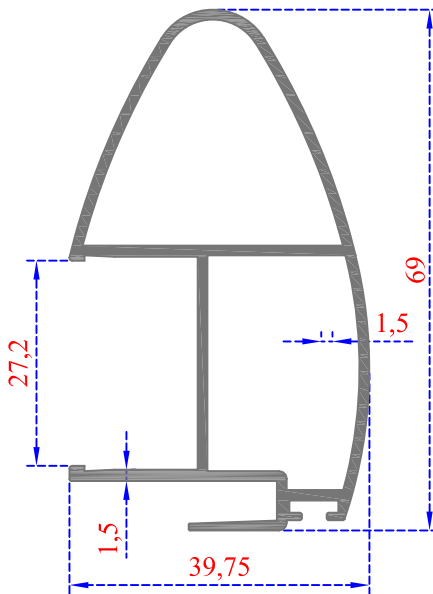
Sistem Kodu 46-2454
Ağırlık (kg/mt) 1,200

TUTAMAKLI BADEM KENET



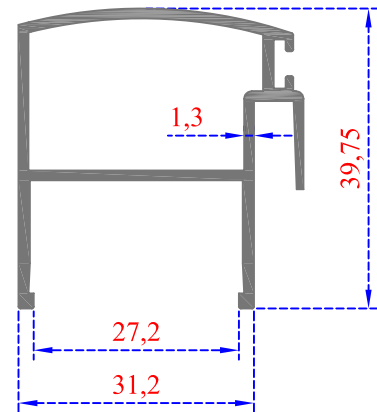
Sistem Kodu 46-6001
Ağırlık (kg/mt) 1,010

TUTAMAKLI BADEM KENET



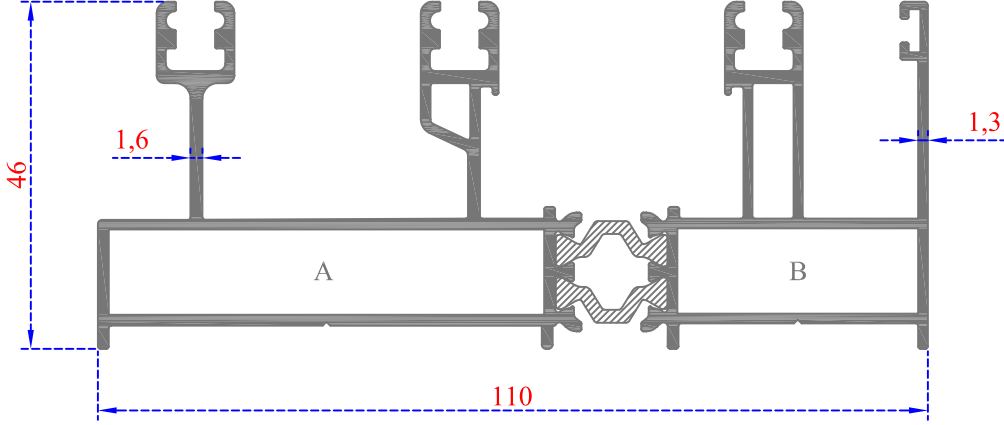
Sistem Kodu 46-2404
Ağırlık (kg/mt) 0,840

SÜRME KENET



Sistem Kodu 46-2403
Ağırlık (kg/mt) 0,580

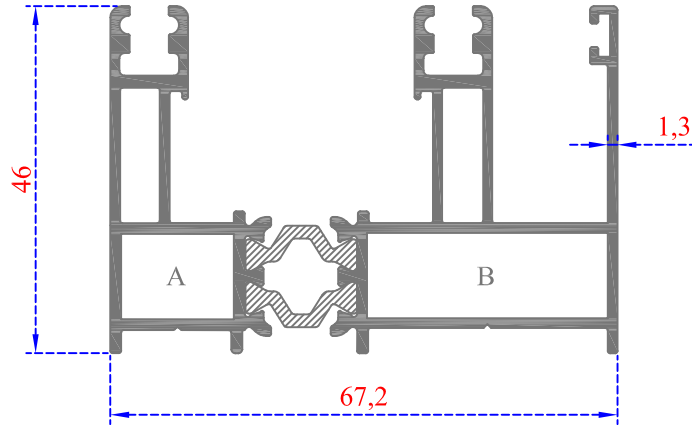
2'Lİ SİNEKLiKLi SÜRME KASA



Sistem Kodu 46-6018

Ağırlık (kg/mt) 1,880

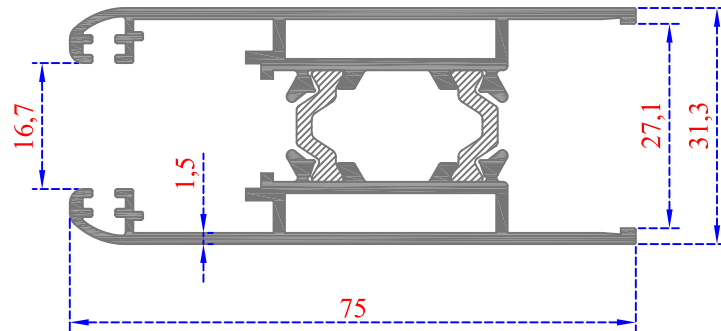
SÜRME KASA



Sistem Kodu 46-6003

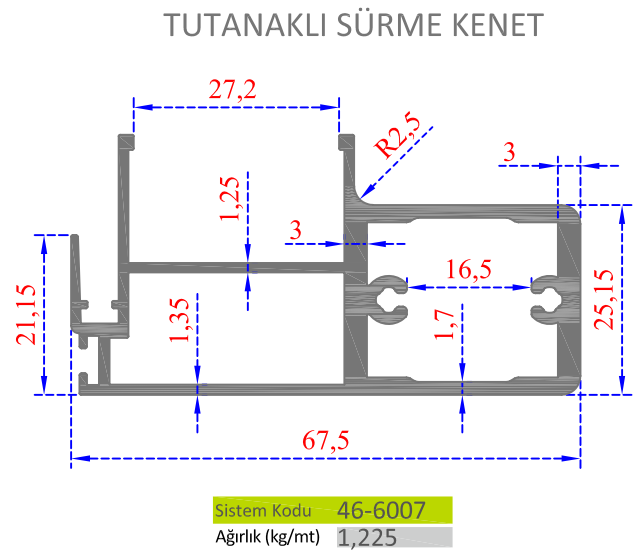
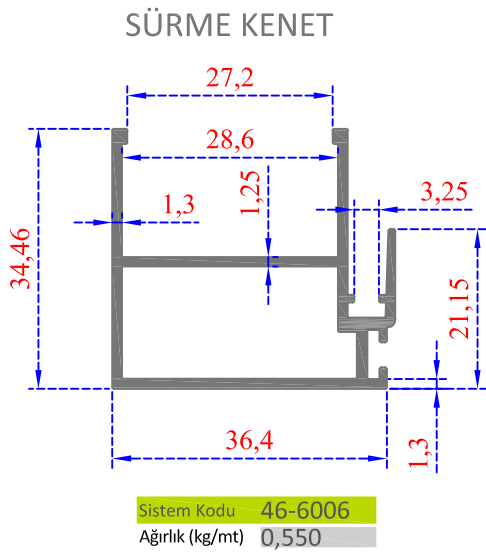
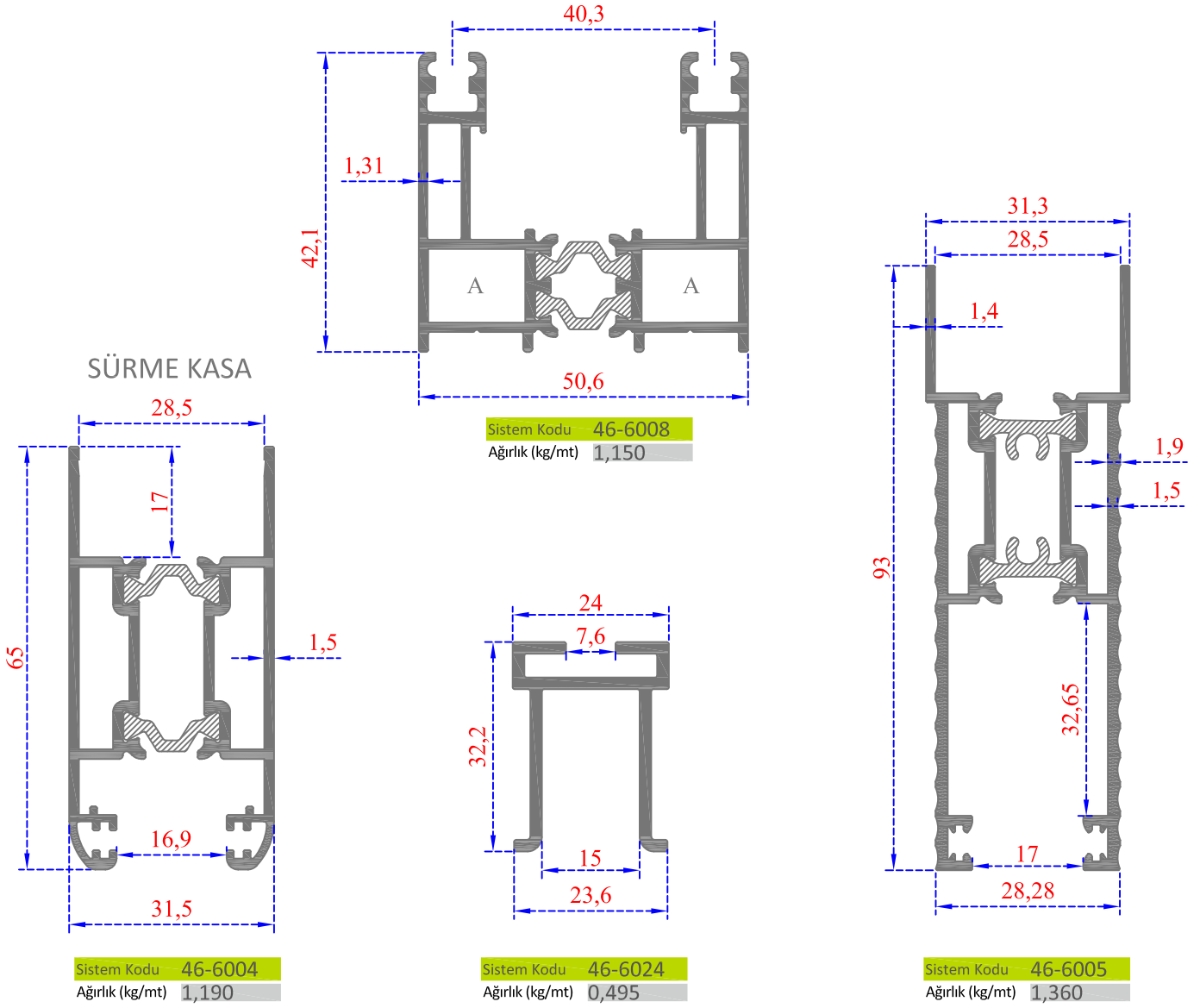
Ağırlık (kg/mt) 1,355

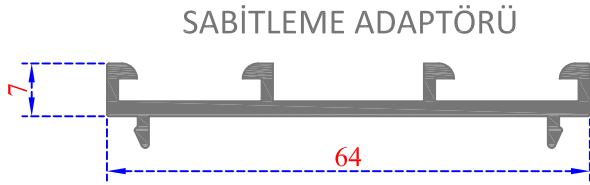
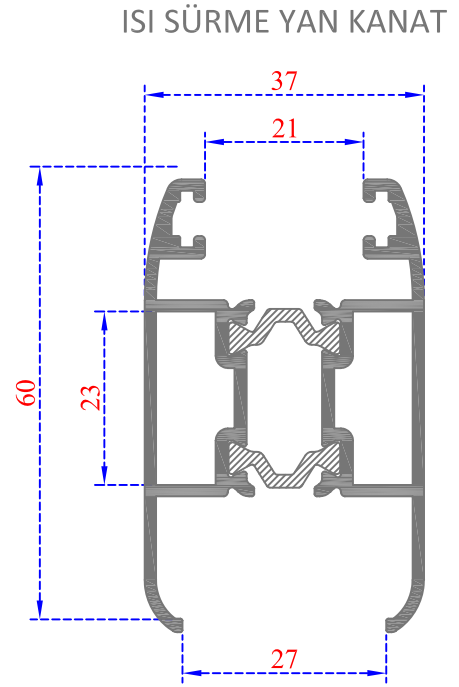
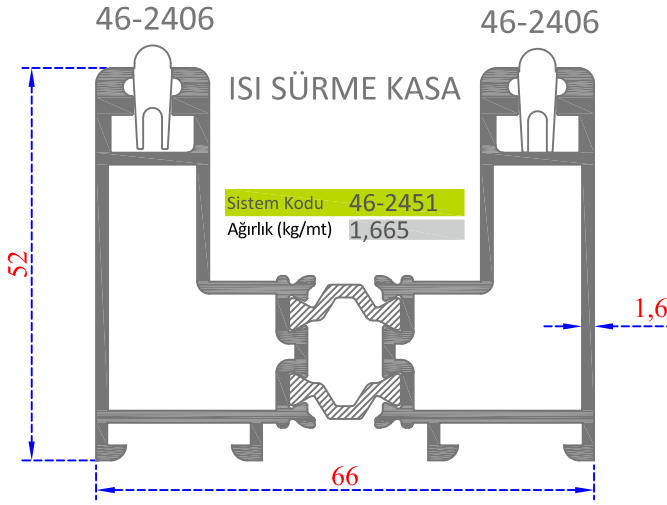
SÜRME KANAT



Sistem Kodu 46-6016

Ağırlık (kg/mt) 1,250

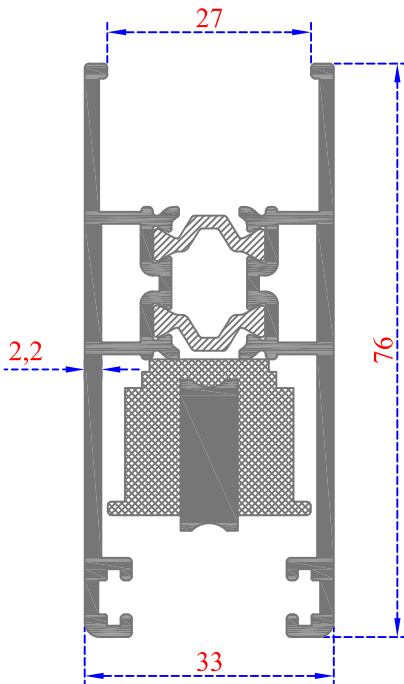




Sistem Kodu 46-2455
Ağırlık (kg/mt) 0,510

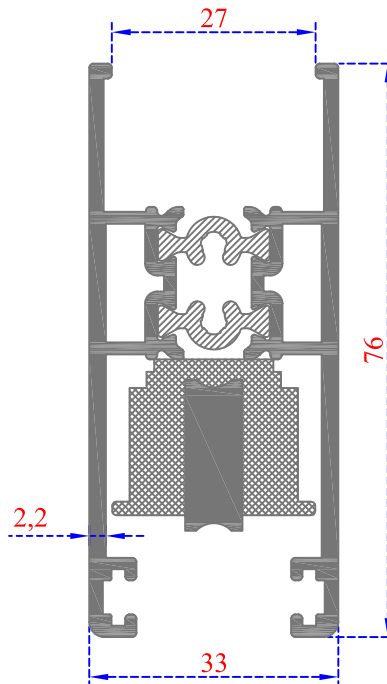
Sistem Kodu 46-2453
Ağırlık (kg/mt) 1,115

ISI SÜRME ALT KANAT



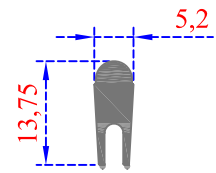
Sistem Kodu 46-2452
Ağırlık (kg/mt) 1,365

VİDA YUVALI ISI SÜRME ALT KANAT

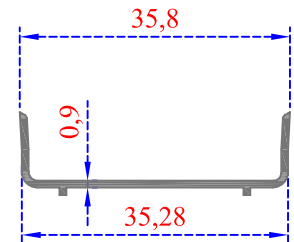


Sistem Kodu 46-2452
Ağırlık (kg/mt) 1,365

SÜRME RAY

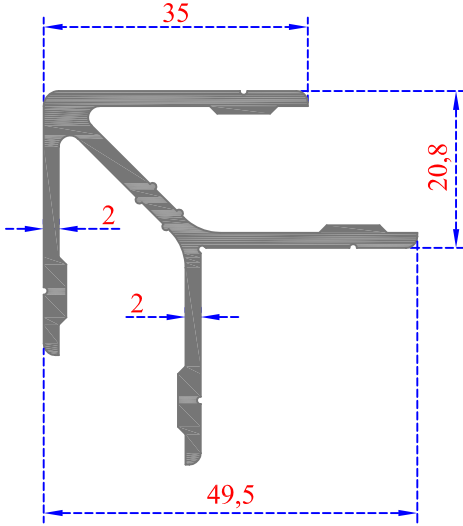


Sistem Kodu 46-2406
Ağırlık (kg/mt) 0,135



Sistem Kodu 46-2456
Ağırlık (kg/mt) 0,135

KANAT ÇAVUŞ BAĞLANTI



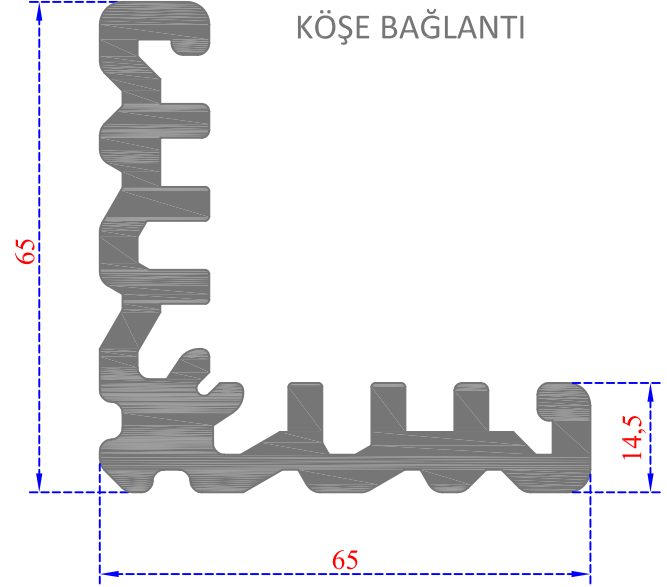
Sistem Kodu 44-1390

Ağırlık (kg/mt) 0,960

KULLANILDIĞI PROFİL

PROFİL NO	Kesim Ölçüsü
46 - 2453	7,4 mm

KÖŞE BAĞLANTI



Sistem Kodu 70-3021

Ağırlık (kg/mt) 2,915

KULLANILDIĞI PROFİL

PROFİL NO	Kesim Ölçüsü
46 - 2451	21,7 mm

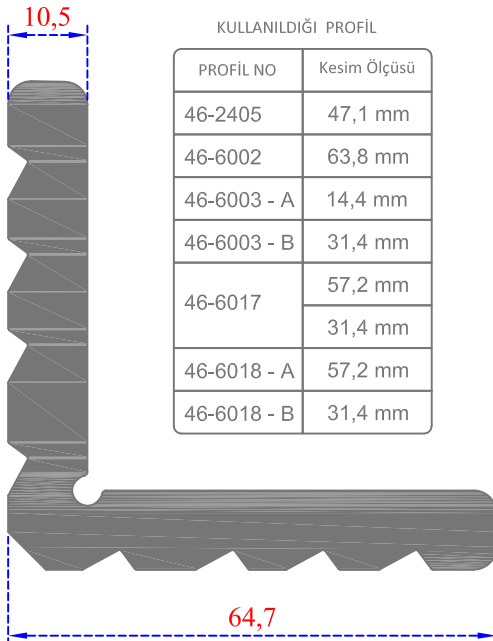
KÖŞE BAĞLANTI

Sistem Kodu 46-6014

Ağırlık (kg/mt) 3,100

KULLANILDIĞI PROFİL

PROFİL NO	Kesim Ölçüsü
46-2405	47,1 mm
46-6002	63,8 mm
46-6003 - A	14,4 mm
46-6003 - B	31,4 mm
46-6017	57,2 mm
	31,4 mm
46-6018 - A	57,2 mm
46-6018 - B	31,4 mm



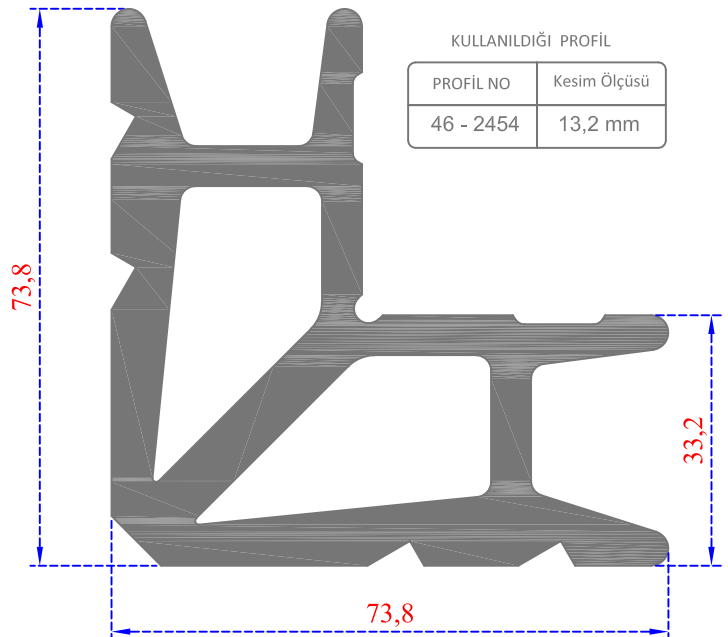
KÖŞE BAĞLANTI

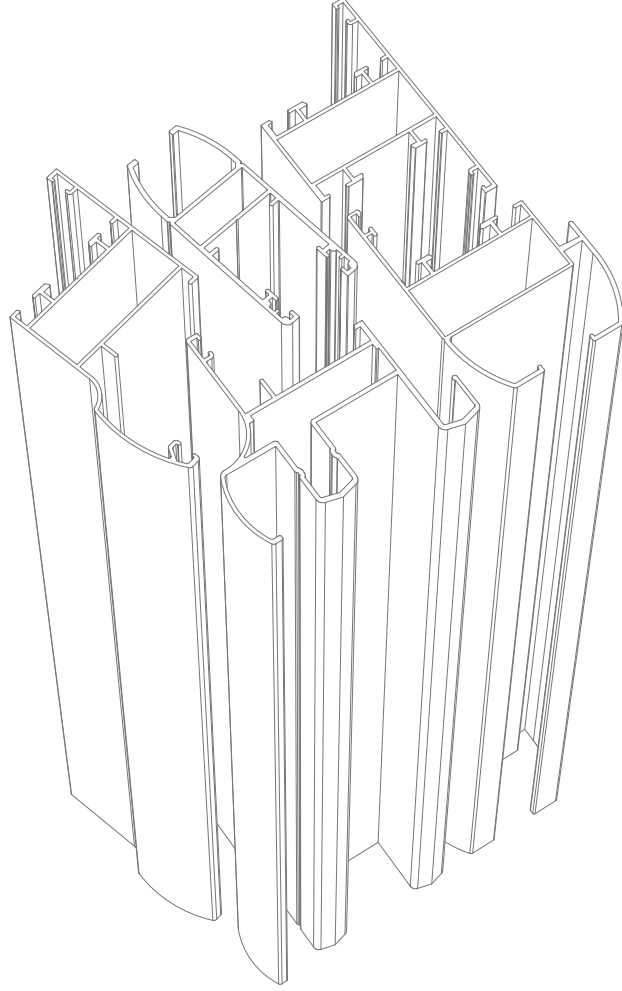
Sistem Kodu 70-3029

Ağırlık (kg/mt) 4,900

KULLANILDIĞI PROFİL

PROFİL NO	Kesim Ölçüsü
46 - 2454	13,2 mm

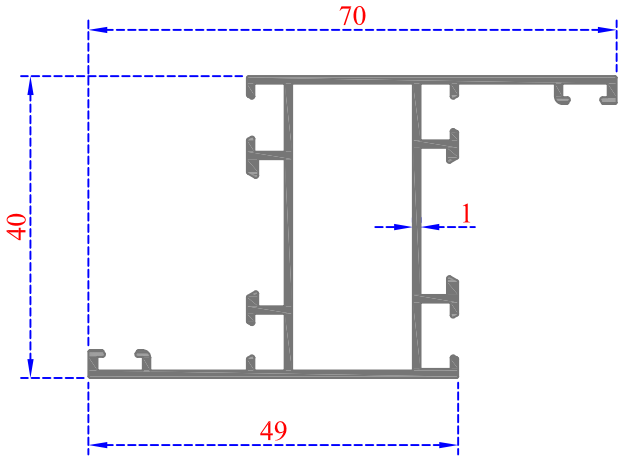




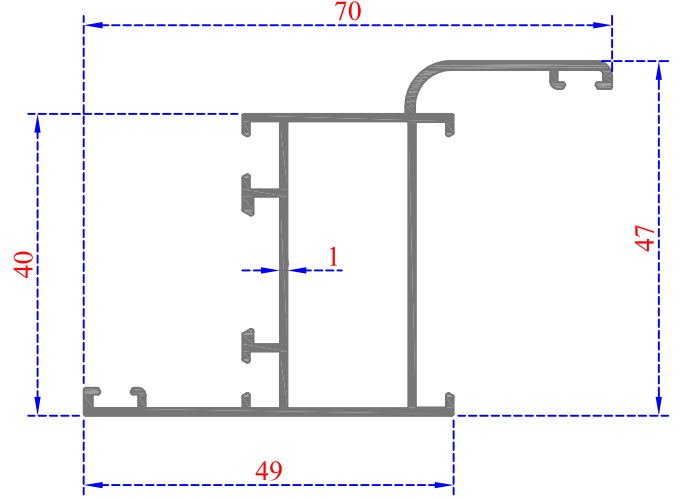
53

ASL-3000

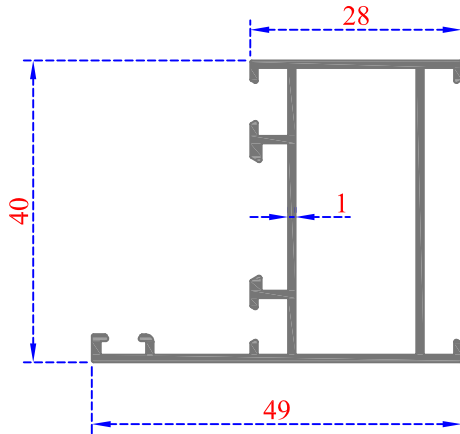
PROFİLLERİ



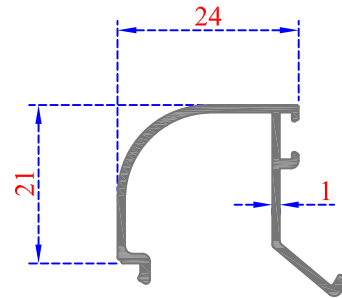
Sistem Kodu 53-4501
Ağırlık (kg/mt) 0,638



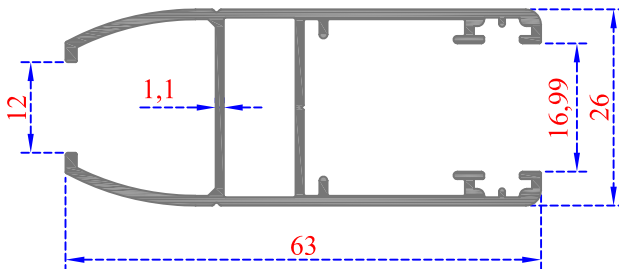
Sistem Kodu 53-4502
Ağırlık (kg/mt) 0,628



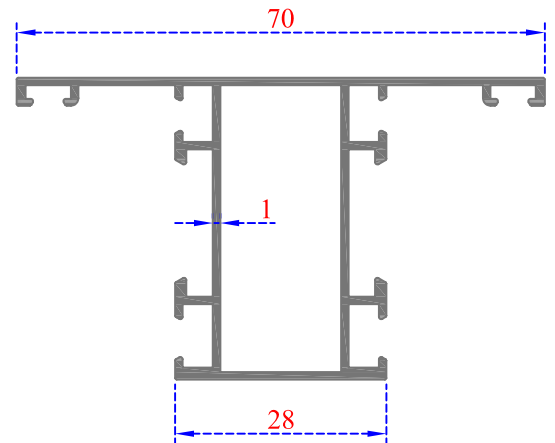
Sistem Kodu 53-4503
Ağırlık (kg/mt) 0,507



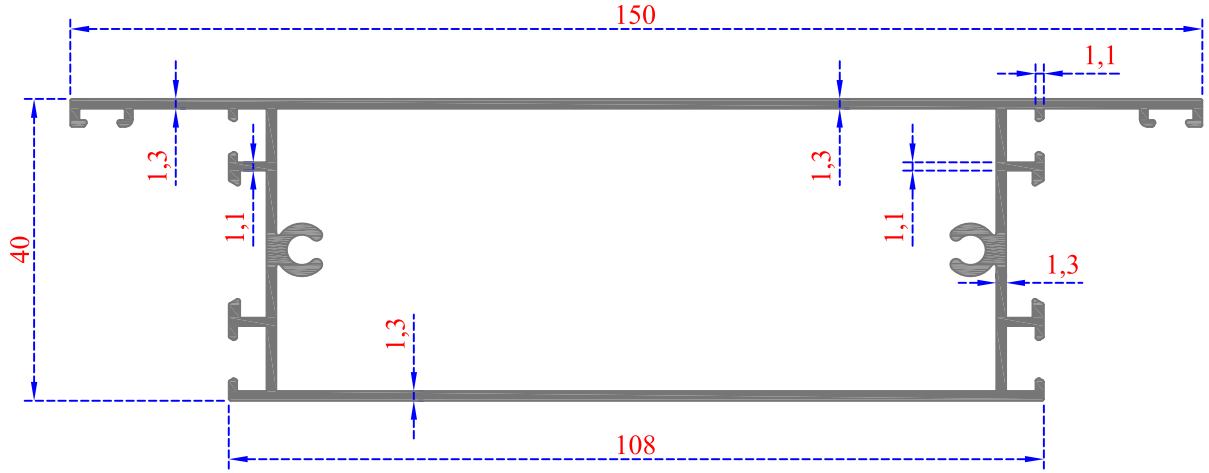
Sistem Kodu 53-4504
Ağırlık (kg/mt) 0,230



Sistem Kodu 53-4505
Ağırlık (kg/mt) 0,681

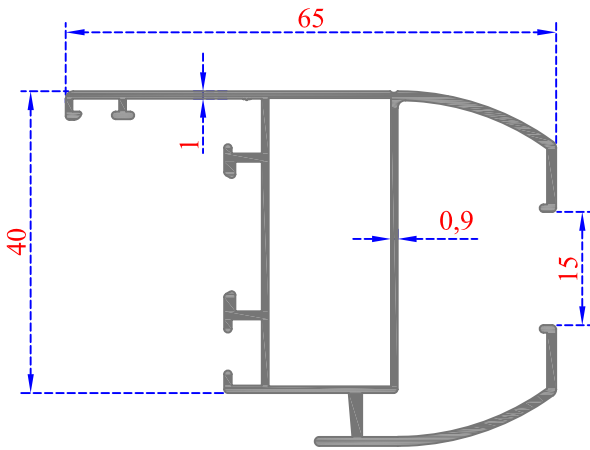


Sistem Kodu 53-4506
Ağırlık (kg/mt) 0,730



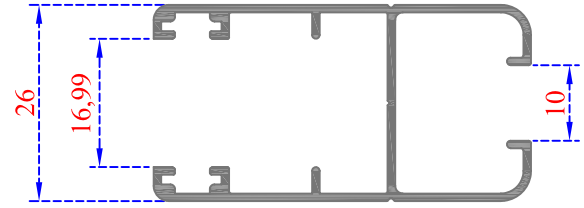
Sistem Kodu 53-4507

Ağırlık (kg/mt) 1,456



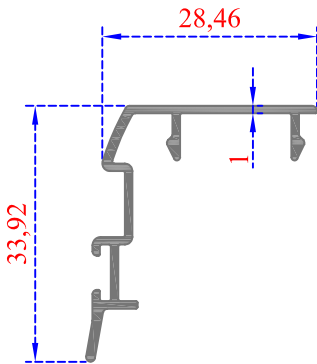
Sistem Kodu 53-4508

Ağırlık (kg/mt) 0,703



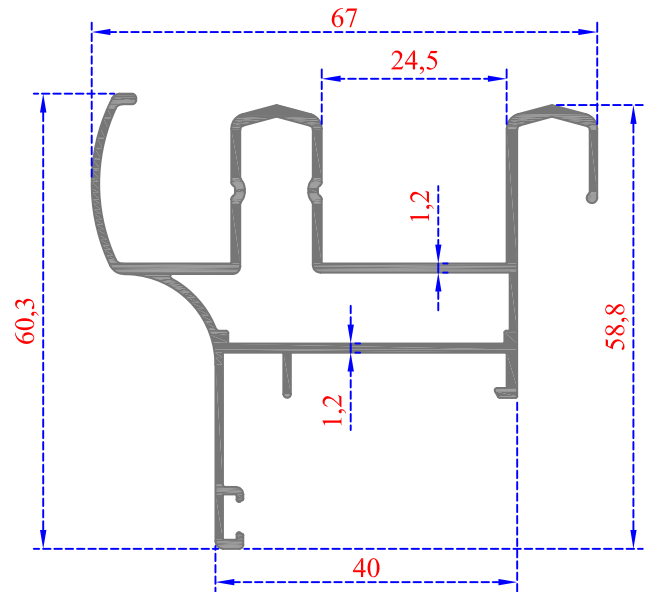
Sistem Kodu 53-4509

Ağırlık (kg/mt) 0,470



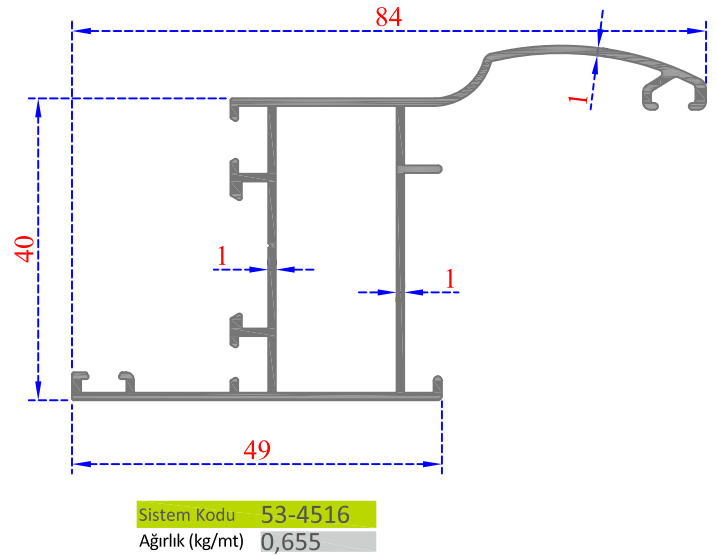
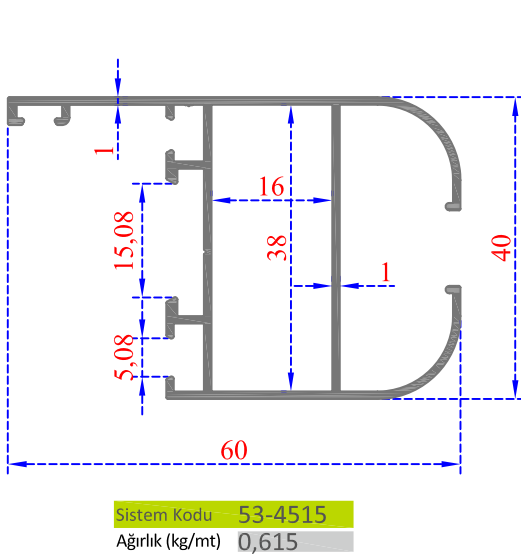
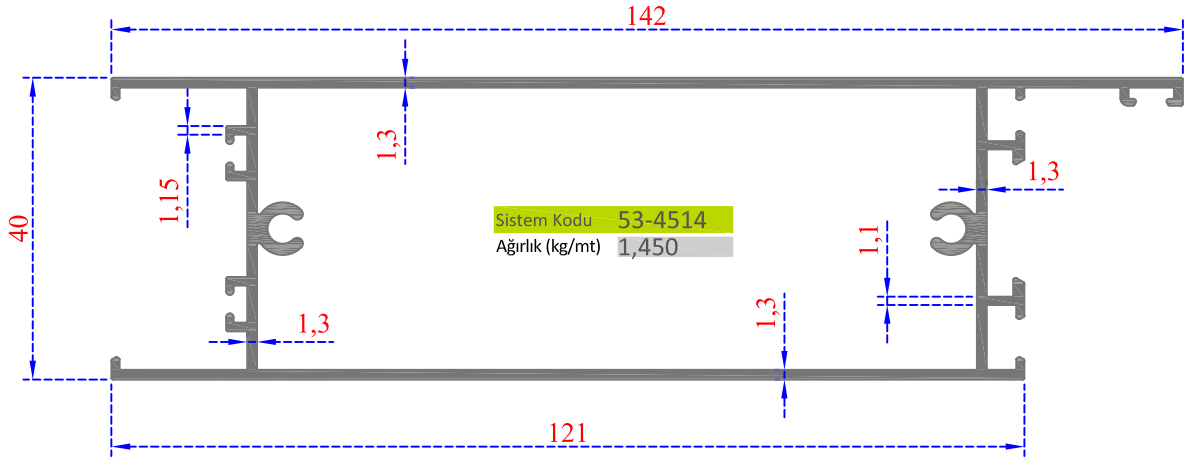
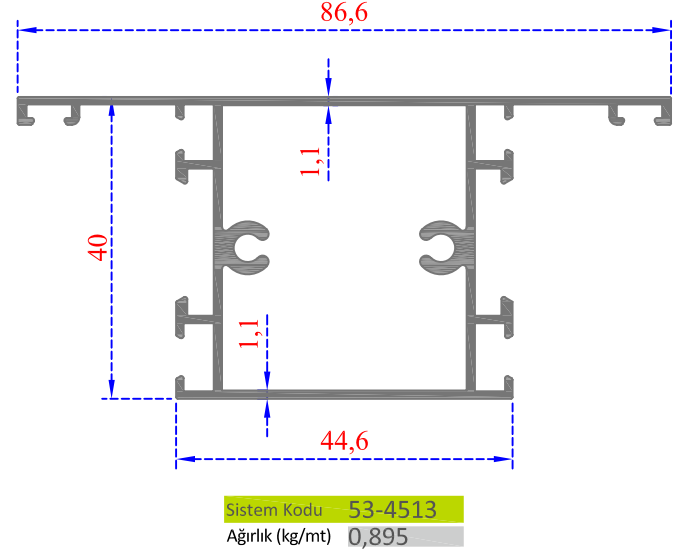
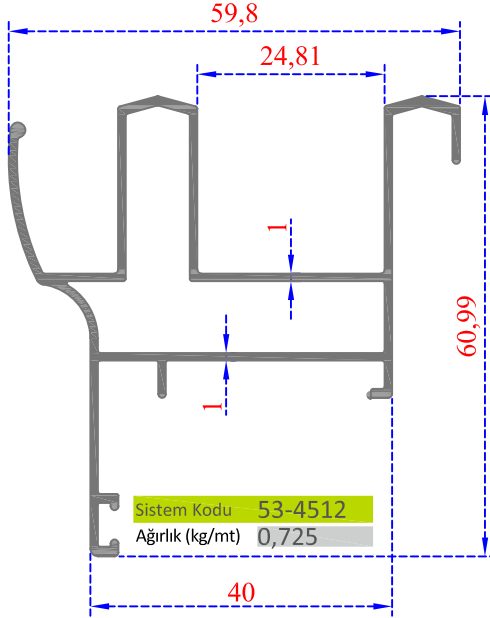
Sistem Kodu 53-4510

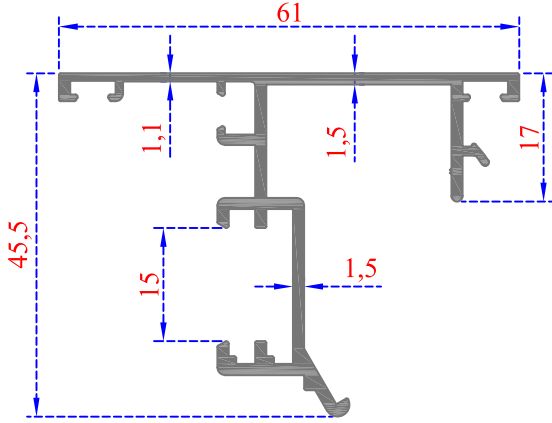
Ağırlık (kg/mt) 0,247



Sistem Kodu 53-4511

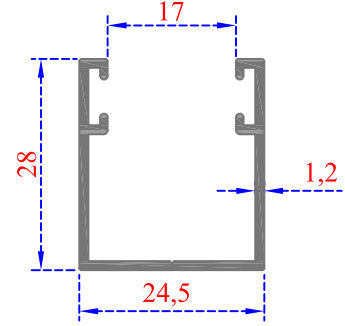
Ağırlık (kg/mt) 0,875





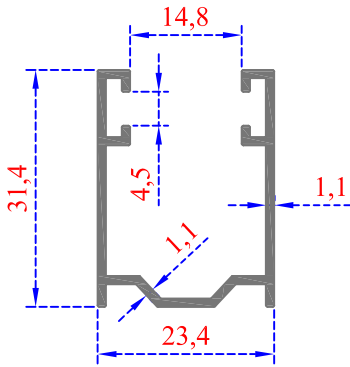
Sistem Kodu 53-4517

Ağırlık (kg/mt) 0,680



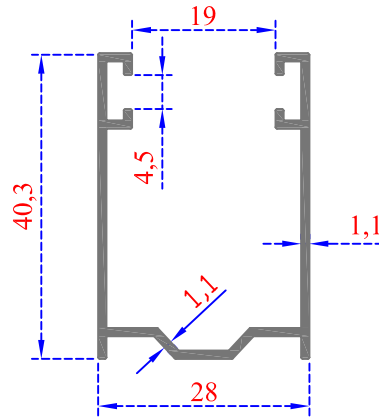
Sistem Kodu 53-4518

Ağırlık (kg/mt) 0,305



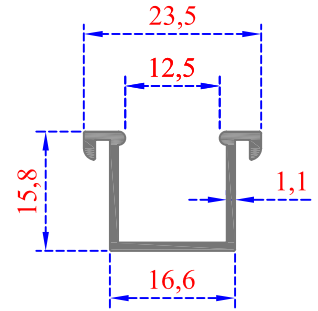
Sistem Kodu 53-4520

Ağırlık (kg/mt) 0,320



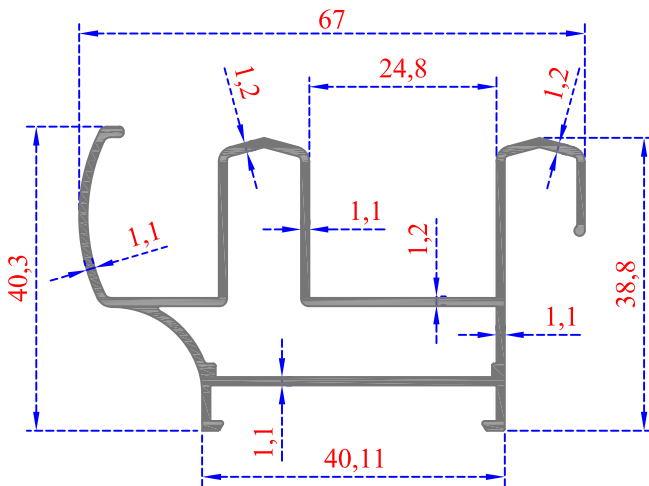
Sistem Kodu 53-4521

Ağırlık (kg/mt) 0,390



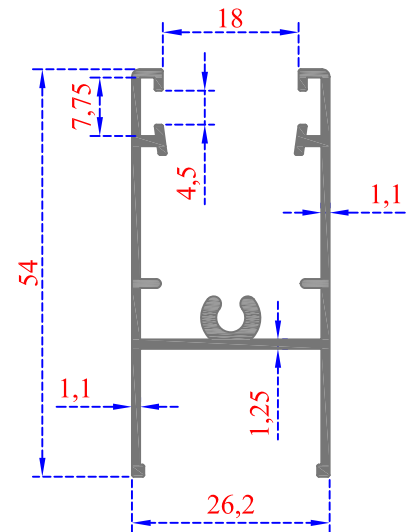
Sistem Kodu 53-4522

Ağırlık (kg/mt) 0,185



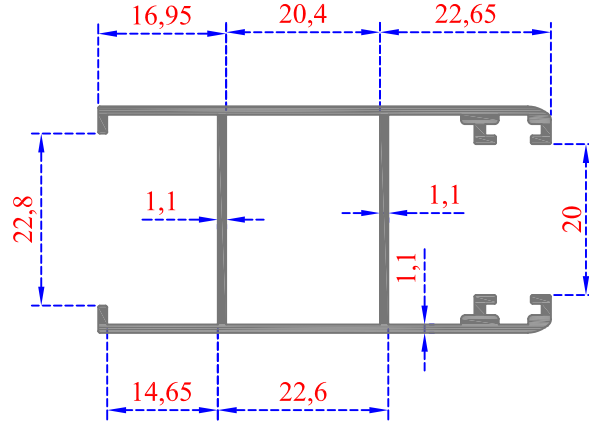
Sistem Kodu 53-4523

Ağırlık (kg/mt) 0,725



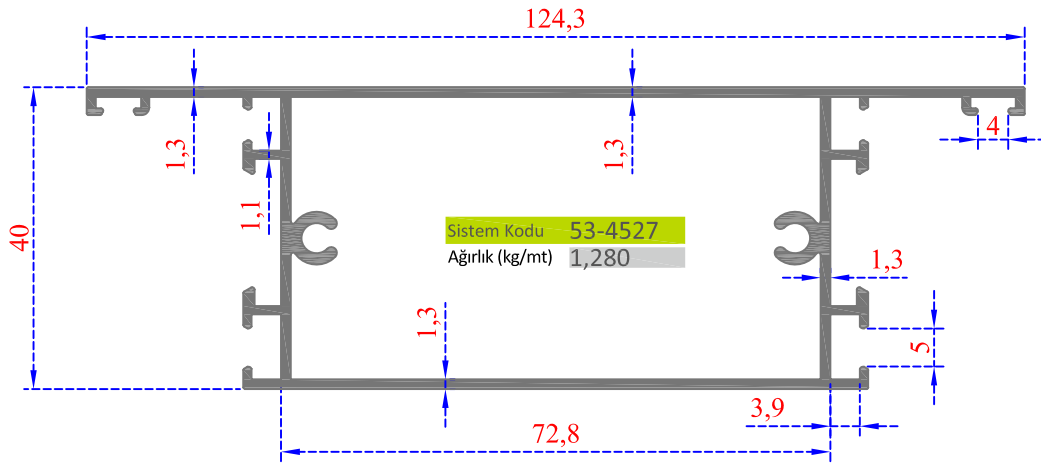
Sistem Kodu 53-4524

Ağırlık (kg/mt) 0,562



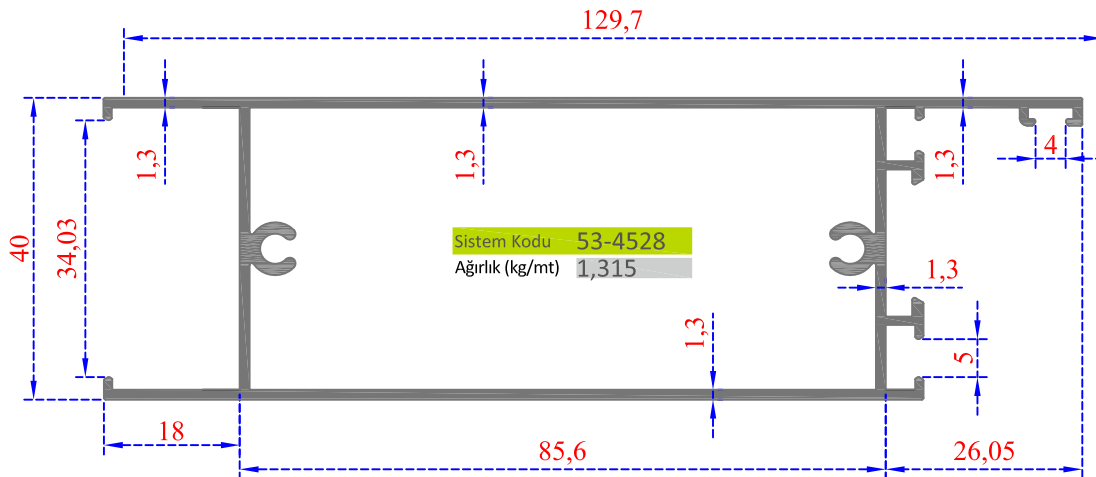
Sistem Kodu 53-4525

Ağırlık (kg/mt) 0,645



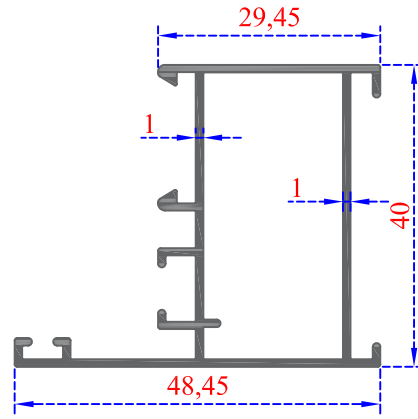
Sistem Kodu 53-4527

Ağırlık (kg/mt) 1,280



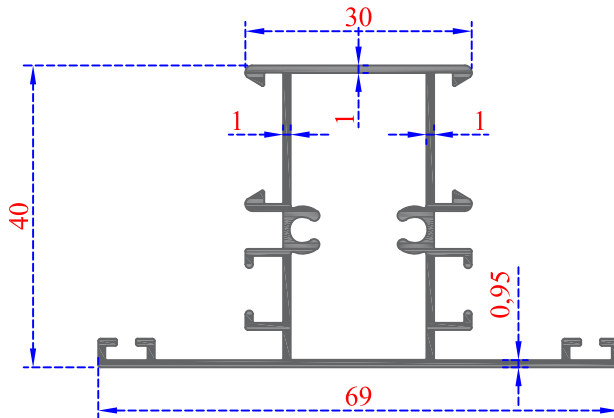
Sistem Kodu 53-4528

Ağırlık (kg/mt) 1,315



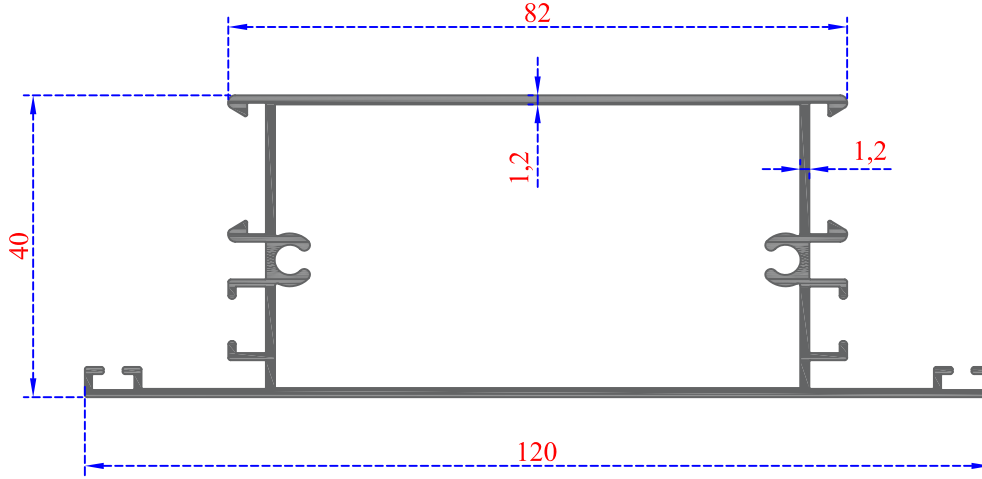
Sistem Kodu 53-4554

Ağırlık (kg/mt) 0,520



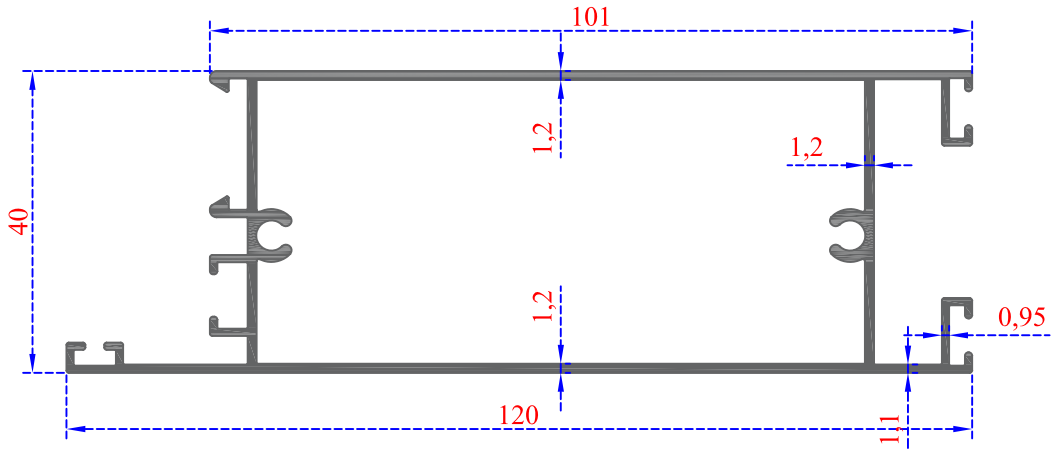
Sistem Kodu 53-4553

Ağırlık (kg/mt) 0,700



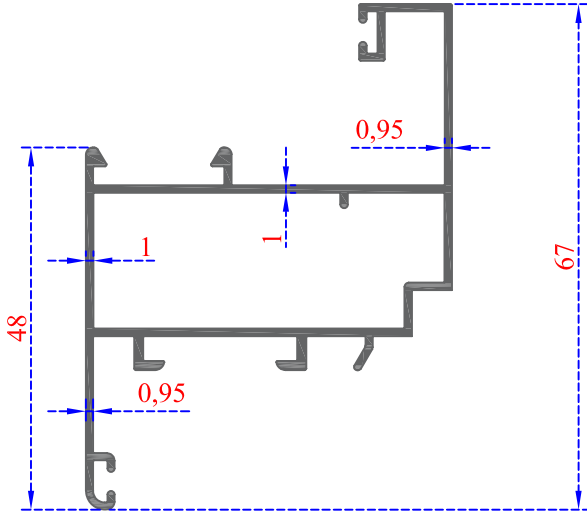
Sistem Kodu 53-4550

Ağırlık (kg/mt) 1,130

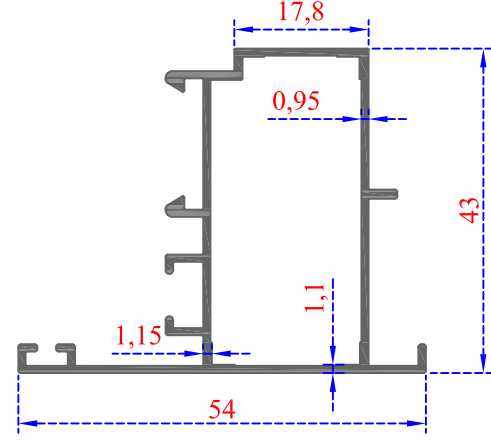


Sistem Kodu 53-4551

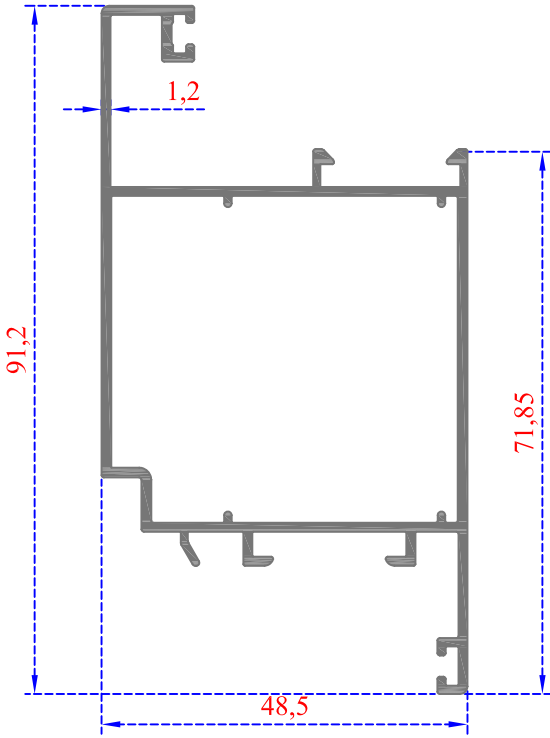
Ağırlık (kg/mt) 1,190



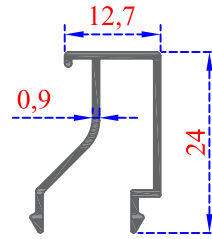
Sistem Kodu 53-4561
Ağırlık (kg/mt) 0,670



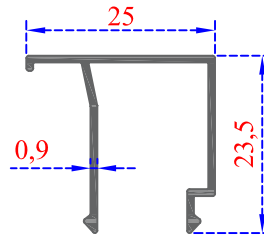
Sistem Kodu 53-4552
Ağırlık (kg/mt) 0,540



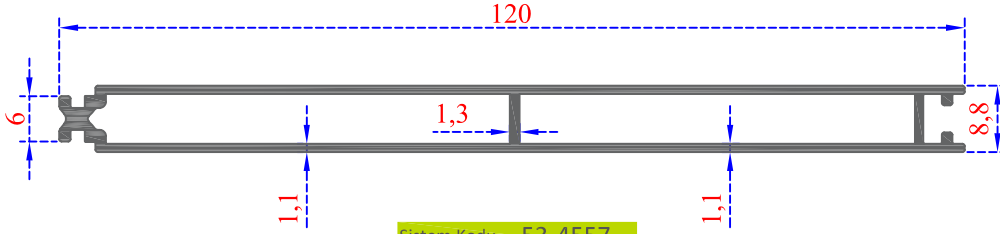
Sistem Kodu 53-4559
Ağırlık (kg/mt) 0,985



Sistem Kodu 53-4558
Ağırlık (kg/mt) 0,165

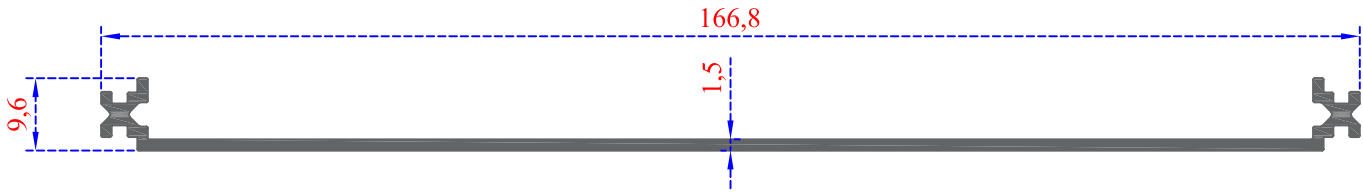


Sistem Kodu 53-4560
Ağırlık (kg/mt) 0,185



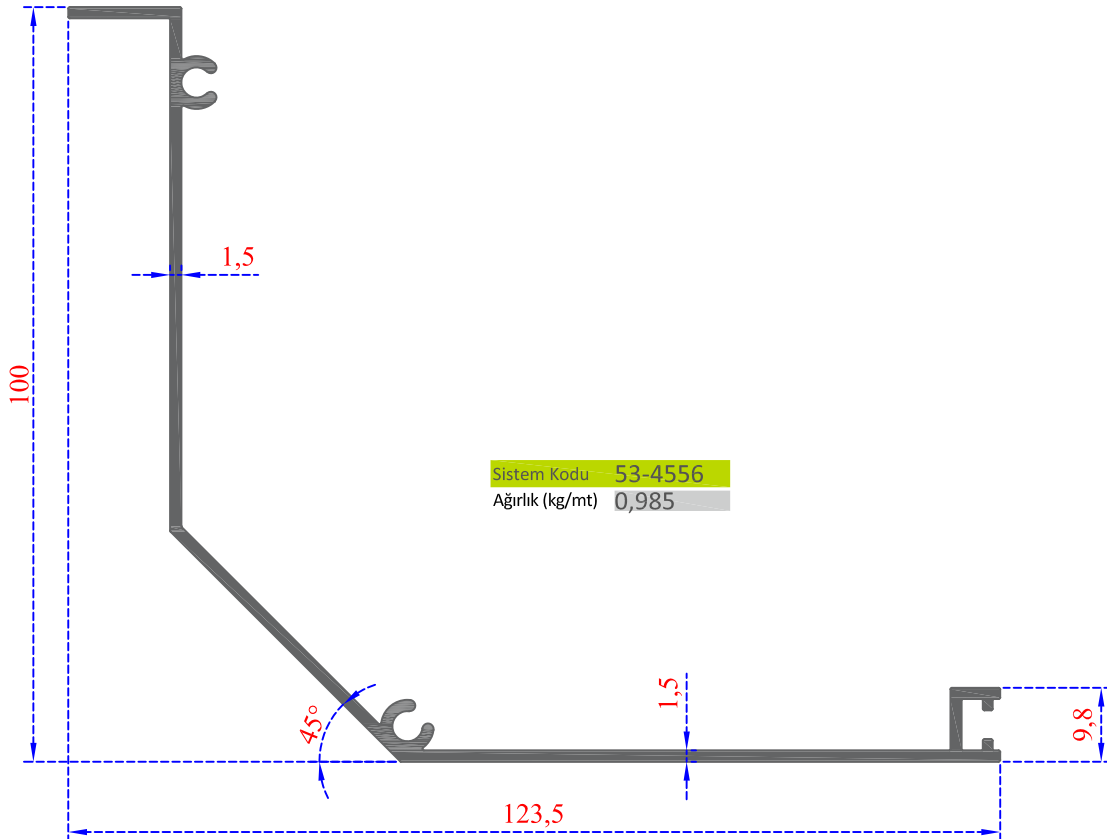
Sistem Kodu 53-4557

Ağırlık (kg/mt) 0,810



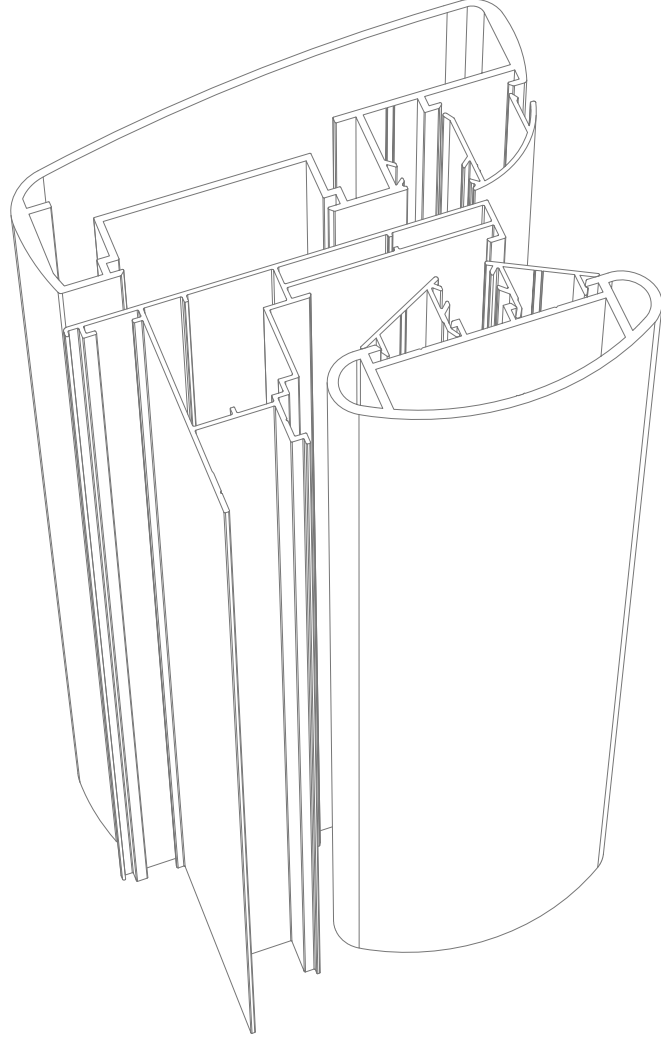
Sistem Kodu 53-4555

Ağırlık (kg/mt) 0,780



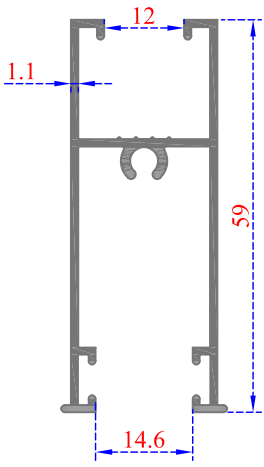
Sistem Kodu 53-4556

Ağırlık (kg/mt) 0,985

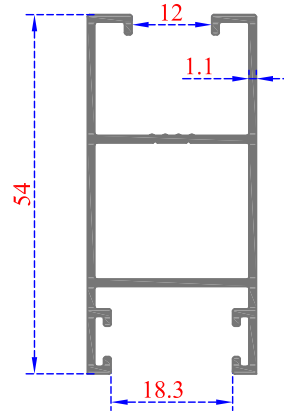


54

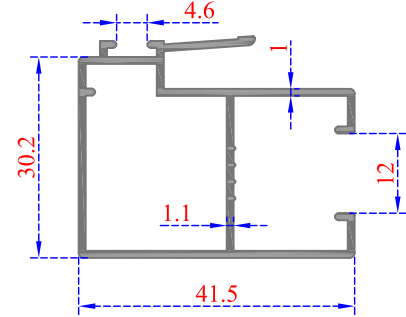
ASL-3500 VİTRİN
PROFİLLERİ



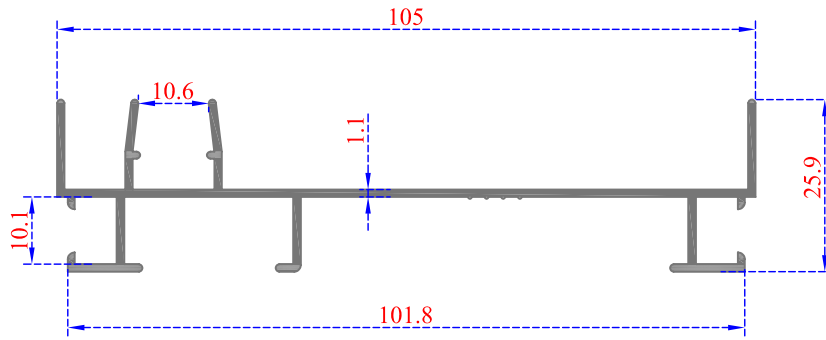
Sistem Kodu 54-4770
Ağırlık (kg/mt) 0,540



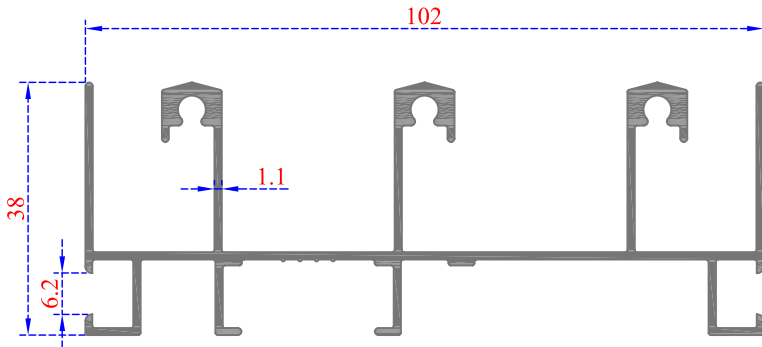
Sistem Kodu 54-4772
Ağırlık (kg/mt) 0,554



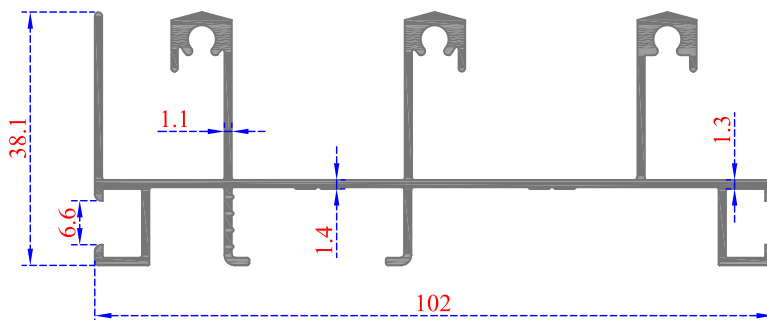
Sistem Kodu 54-4771
Ağırlık (kg/mt) 0,506



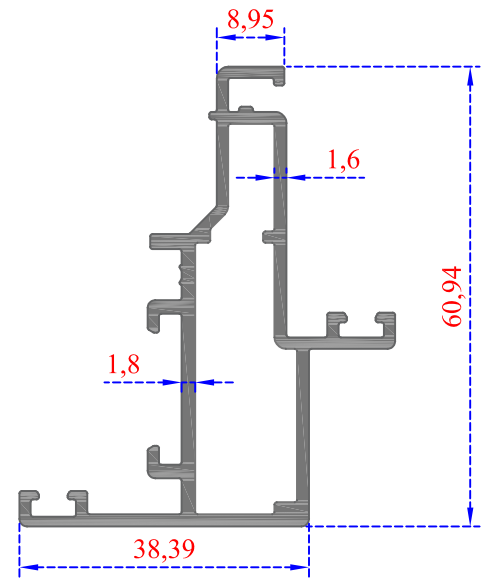
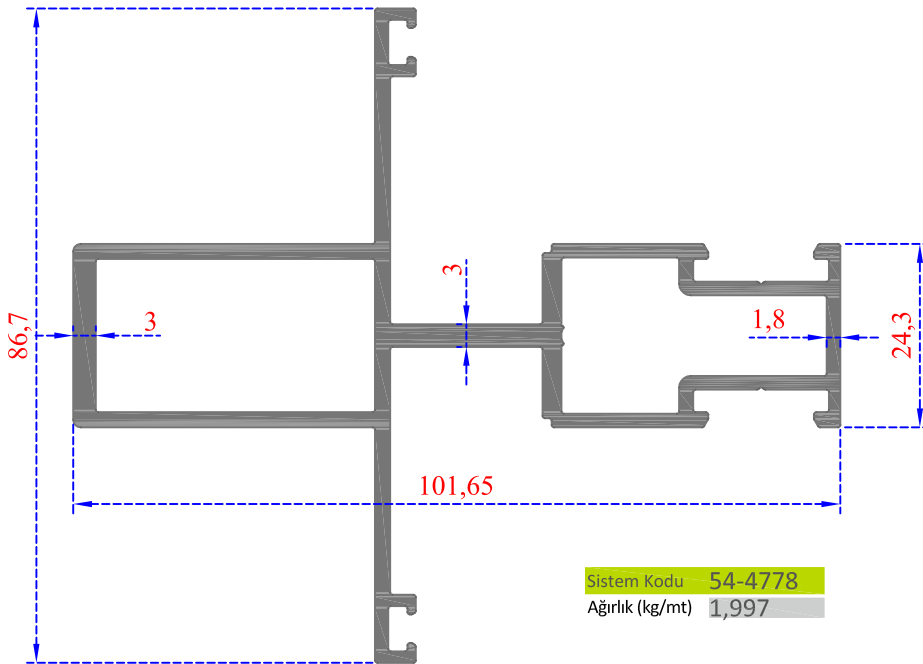
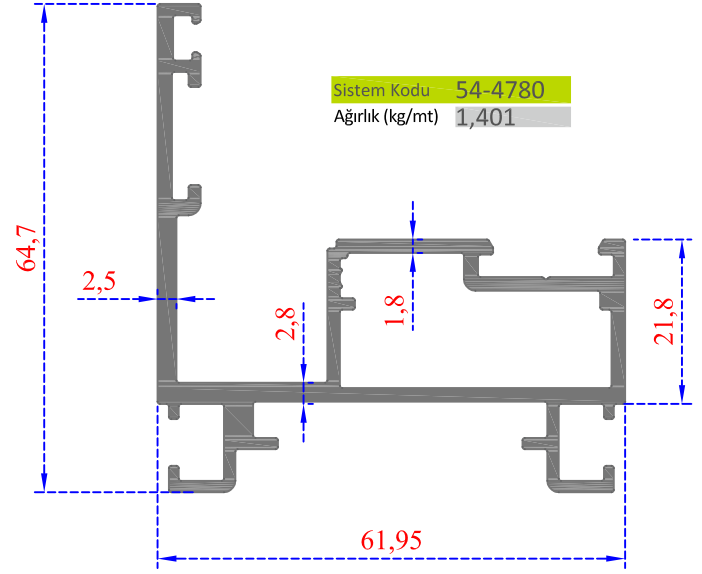
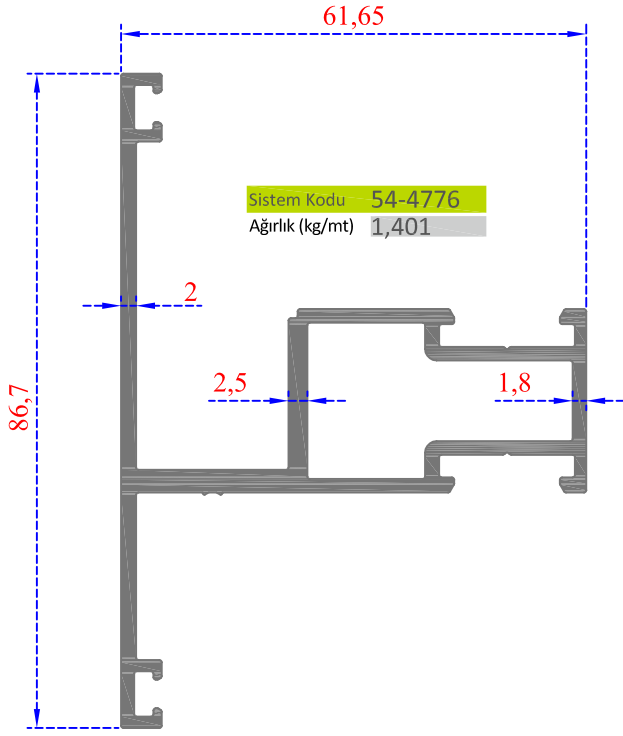
Sistem Kodu 54-4773
Ağırlık (kg/mt) 0,675

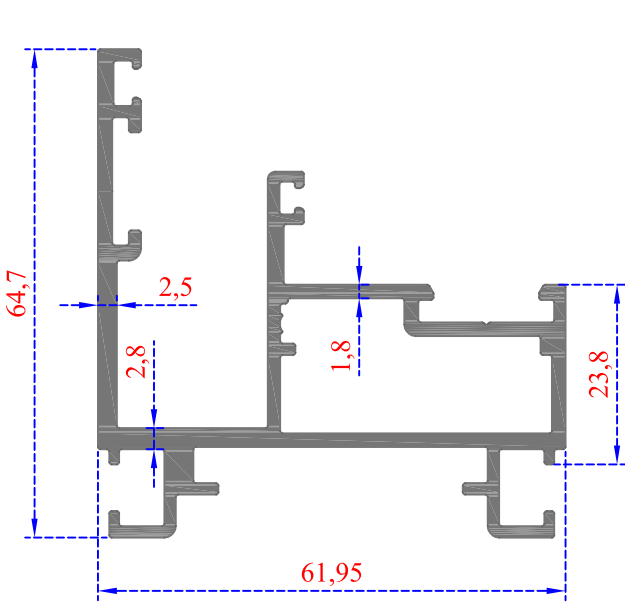


Sistem Kodu 54-4774
Ağırlık (kg/mt) 1,195

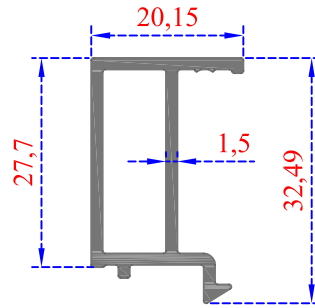


Sistem Kodu 54-4775
Ağırlık (kg/mt) 1,105

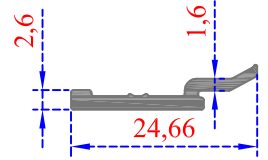




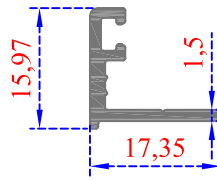
Sistem Kodu 54-4796
Ağırlık (kg/mt) 1,505



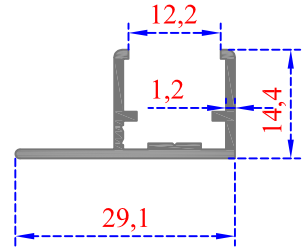
Sistem Kodu 54-4779
Ağırlık (kg/mt) 0,386



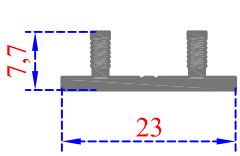
Sistem Kodu 54-4784
Ağırlık (kg/mt) 0,133



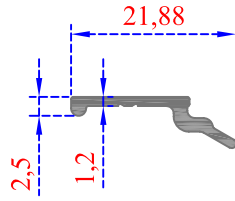
Sistem Kodu 54-4777
Ağırlık (kg/mt) 0,166



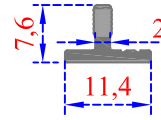
Sistem Kodu 54-4815
Ağırlık (kg/mt) 0,210



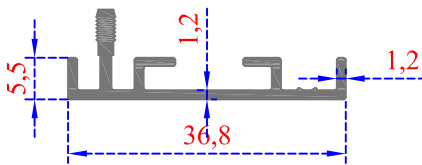
Sistem Kodu 54-4814
Ağırlık (kg/mt) 0,180



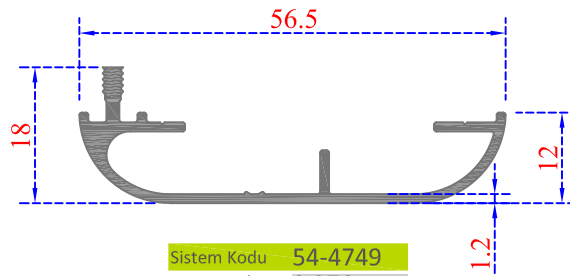
Sistem Kodu 54-4822
Ağırlık (kg/mt) 0,105



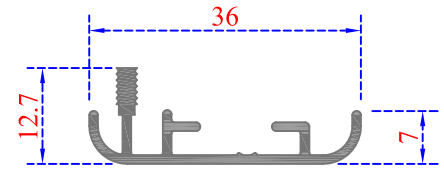
Sistem Kodu 54-4782
Ağırlık (kg/mt) 0,084



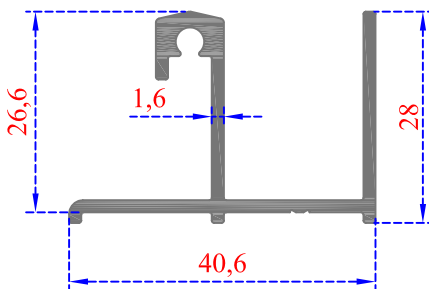
Sistem Kodu 54-4783
Ağırlık (kg/mt) 0,253



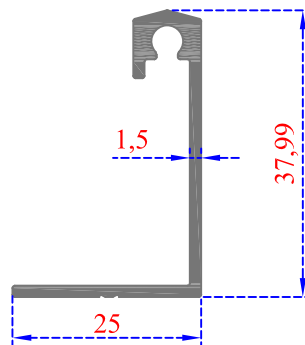
Sistem Kodu 54-4749
Ağırlık (kg/mt) 0,376



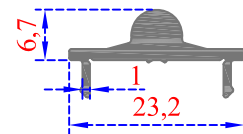
Sistem Kodu 54-4742
Ağırlık (kg/mt) 0,250



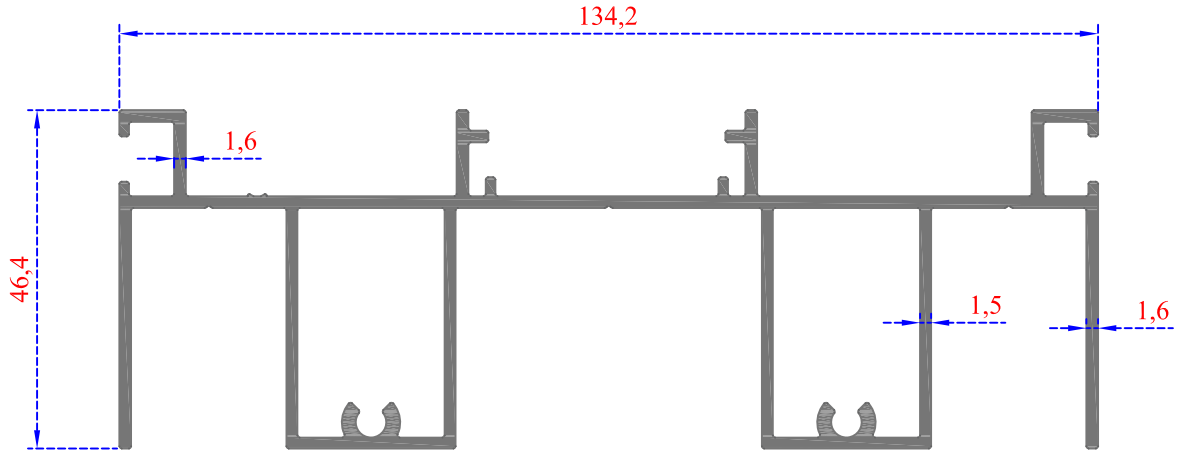
Sistem Kodu 54-4830
Ağırlık (kg/mt) 0,510



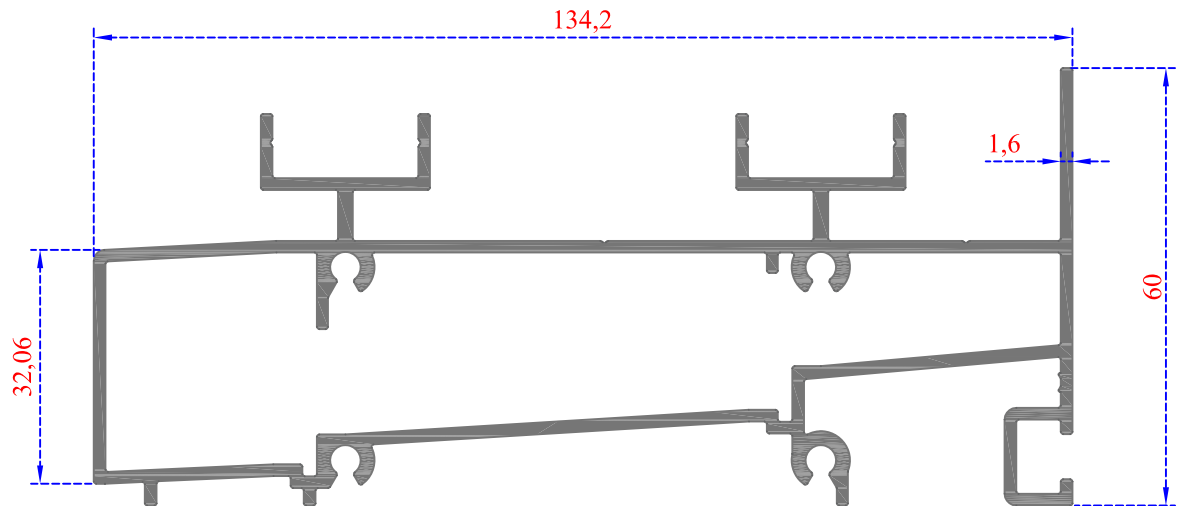
Sistem Kodu 54-4834
Ağırlık (kg/mt) 0,350



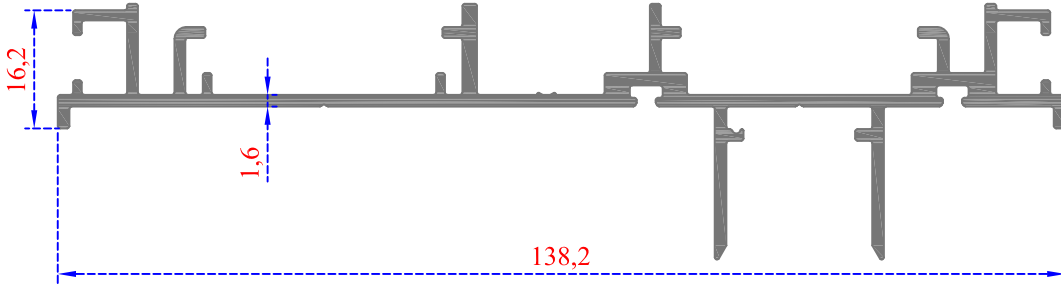
Sistem Kodu 54-4791
Ağırlık (kg/mt) 0,212



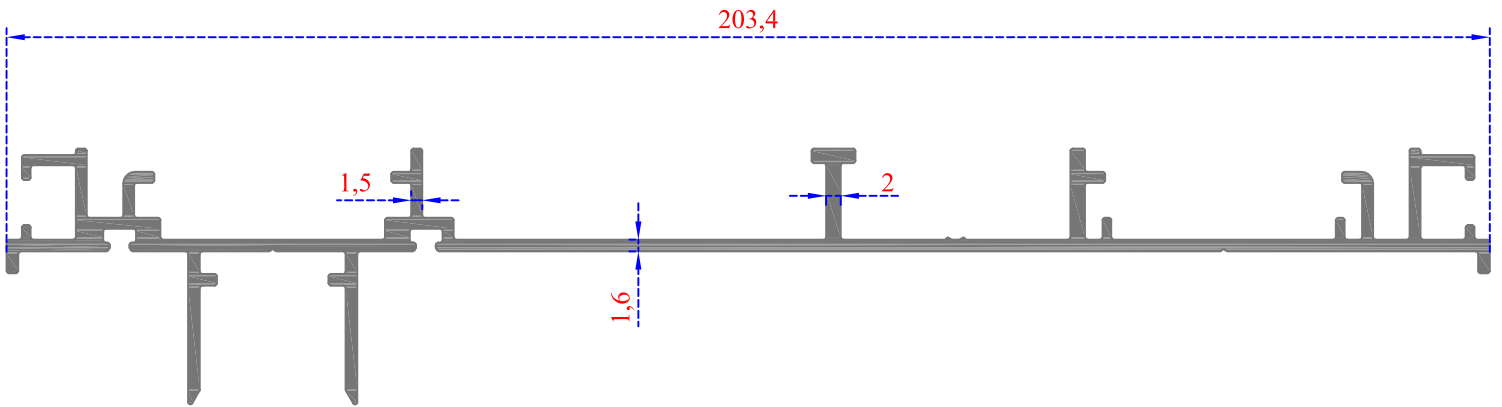
Sistem Kodu 54-4786
Ağırlık (kg/mt) 2,014



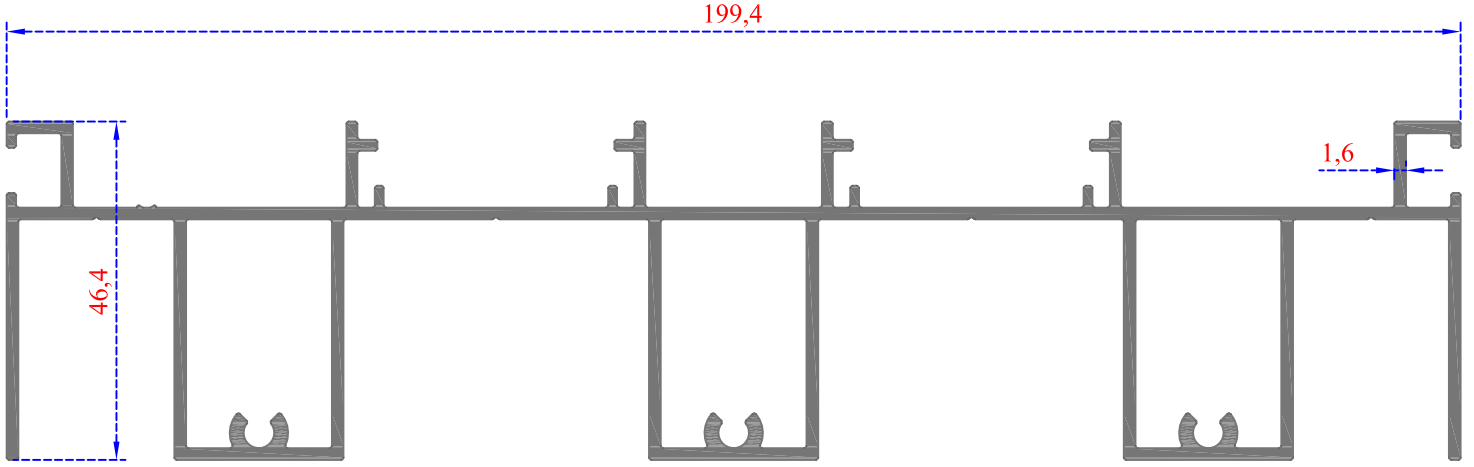
Sistem Kodu 54-4787
Ağırlık (kg/mt) 2,430



Sistem Kodu 54-4785
Ağırlık (kg/mt) 1,355

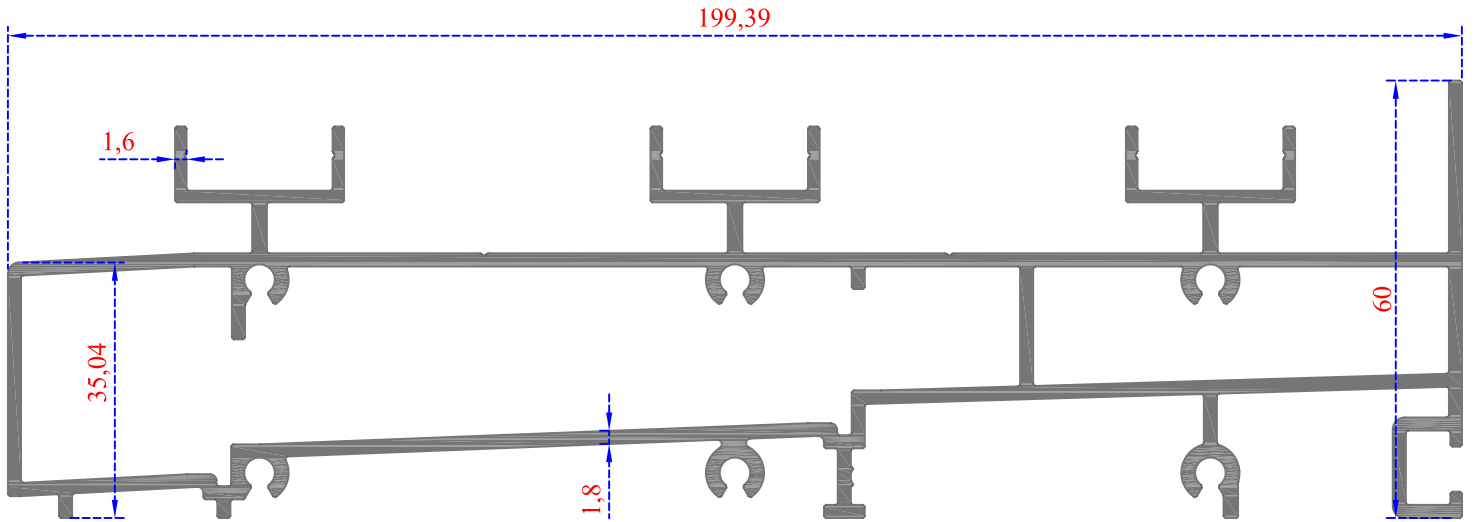


Sistem Kodu 54-4788
Ağırlık (kg/mt) 1,710



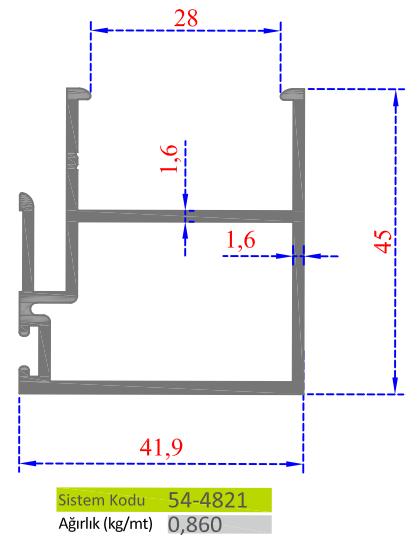
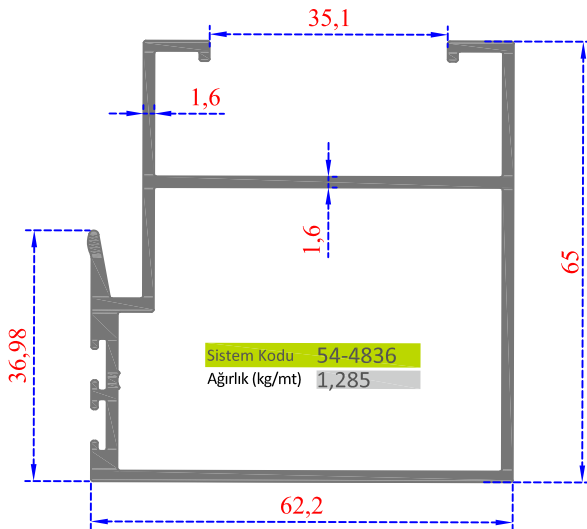
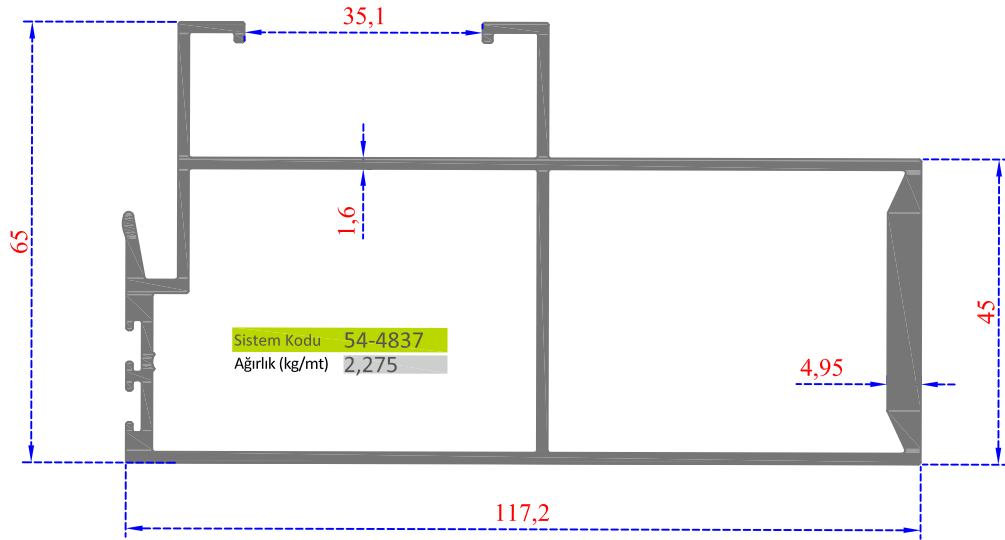
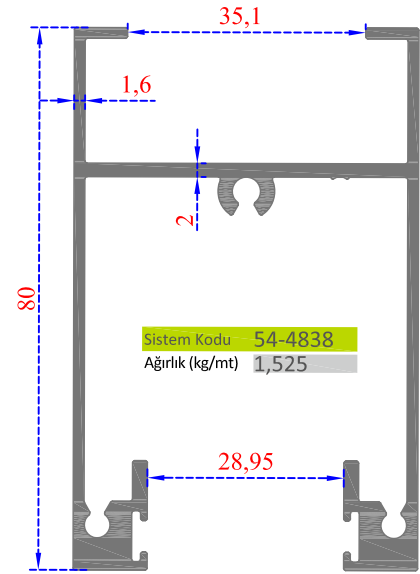
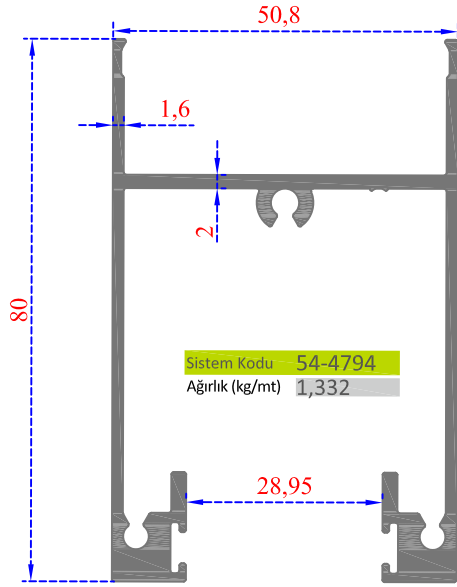
Sistem Kodu 54-4789

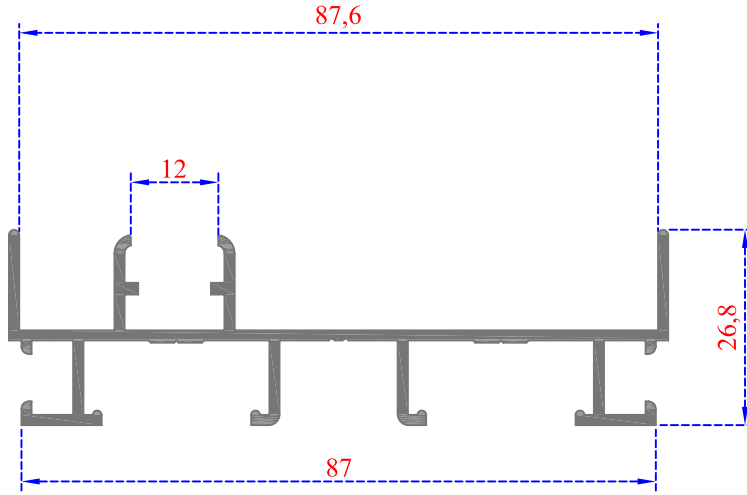
Ağırlık (kg/mt) 2,900



Sistem Kodu 54-4790

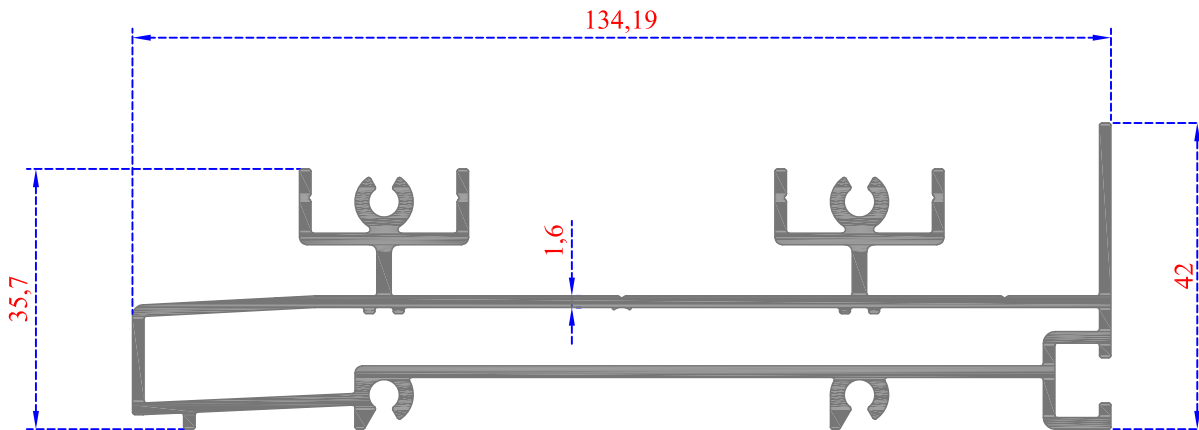
Ağırlık (kg/mt) 3,810





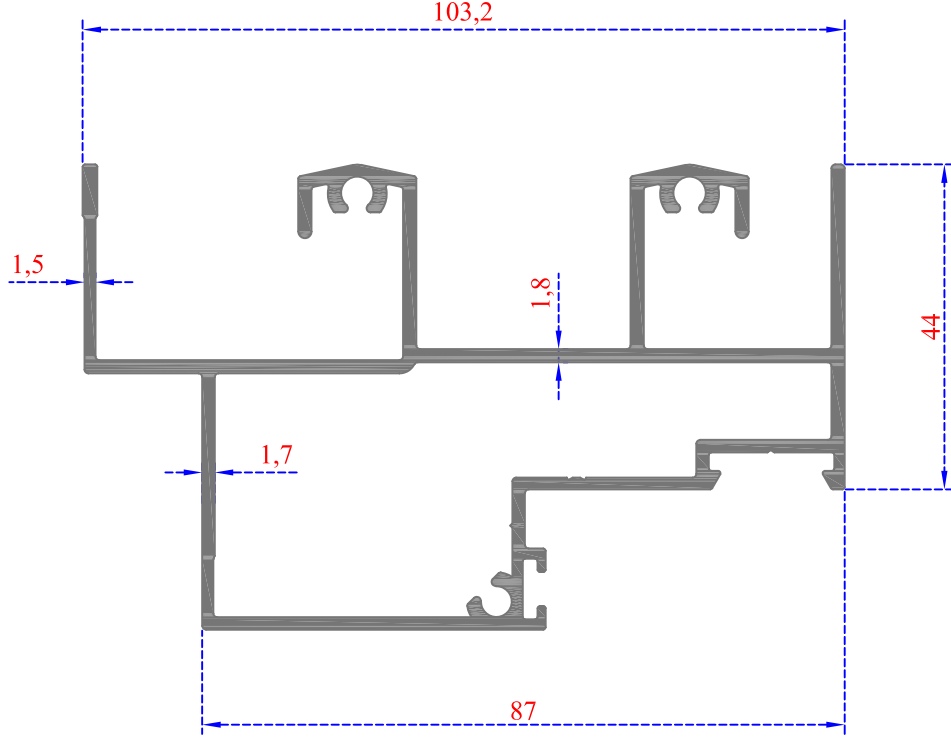
Sistem Kodu 54-4820

Ağırlık (kg/mt) 0,880



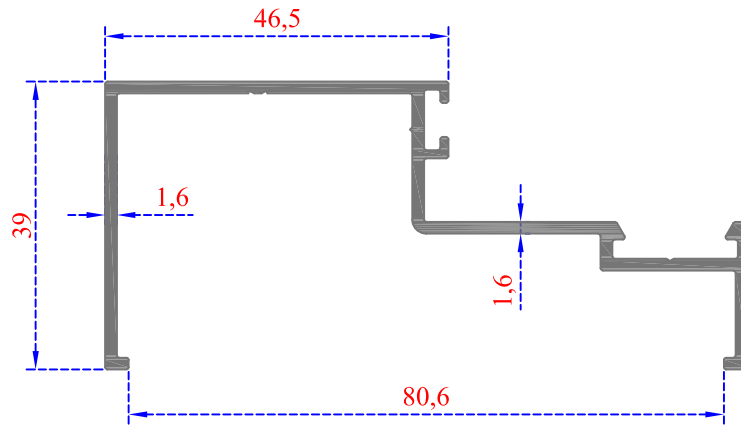
Sistem Kodu 54-4829

Ağırlık (kg/mt) 2,210



Sistem Kodu 54-4823

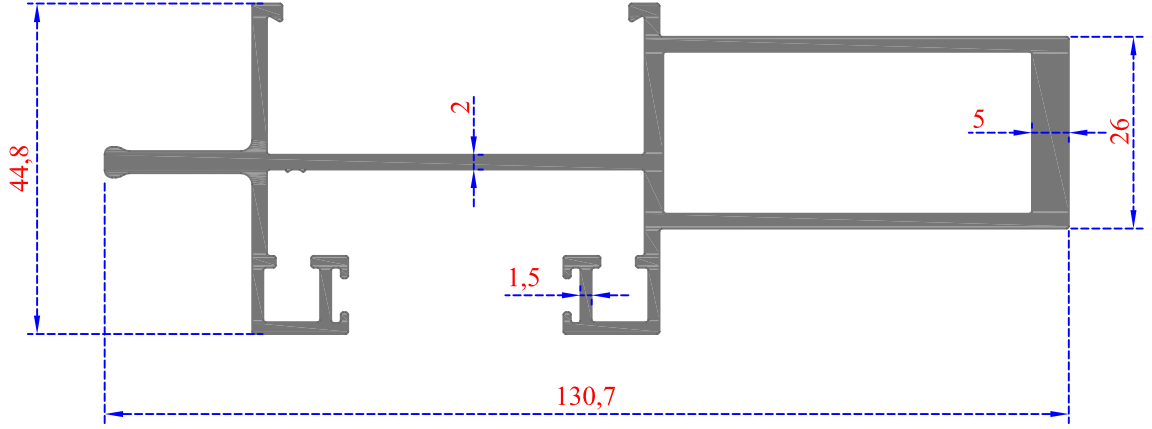
Ağırlık (kg/mt) 2,080



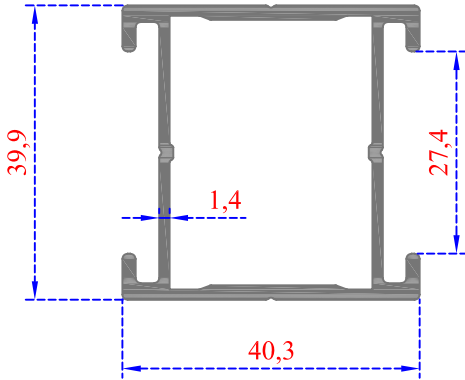
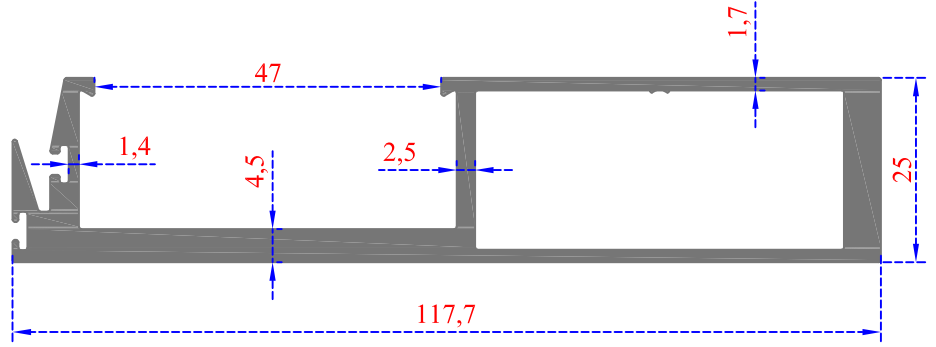
Sistem Kodu 54-4824

Ağırlık (kg/mt) 0,710

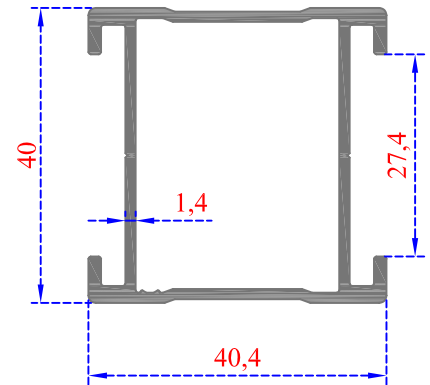
Sistem Kodu 54-4792
Ağırlık (kg/mt) 2,095



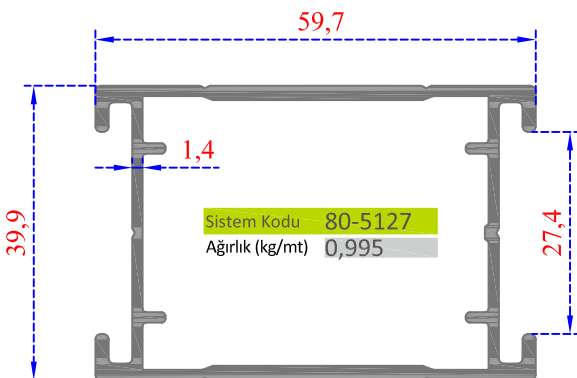
Sistem Kodu 54-4793
Ağırlık (kg/mt) 1,960



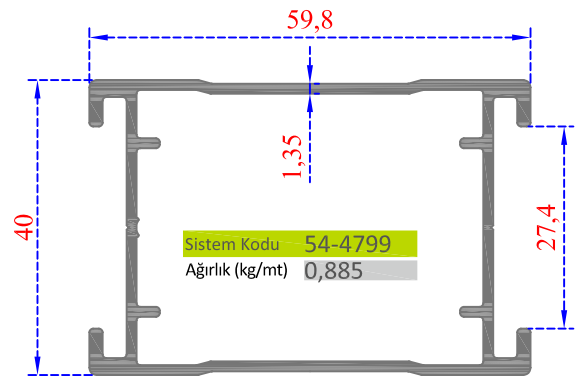
Sistem Kodu 80-5126
Ağırlık (kg/mt) 0,770



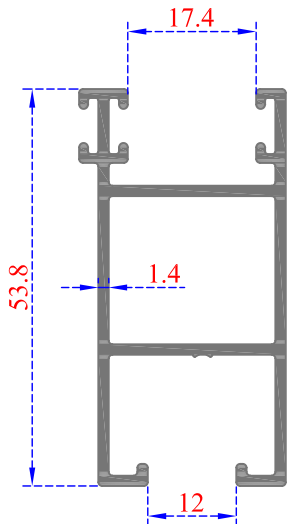
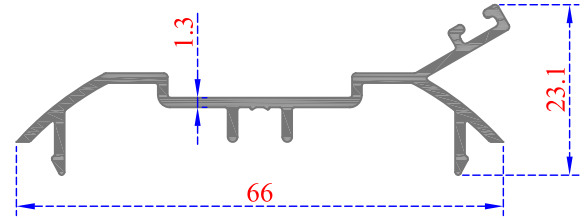
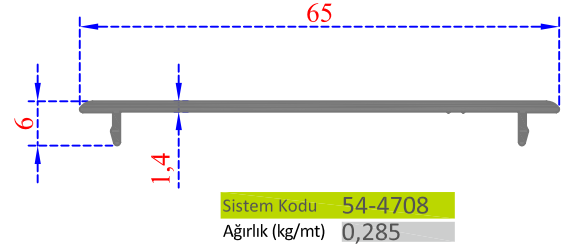
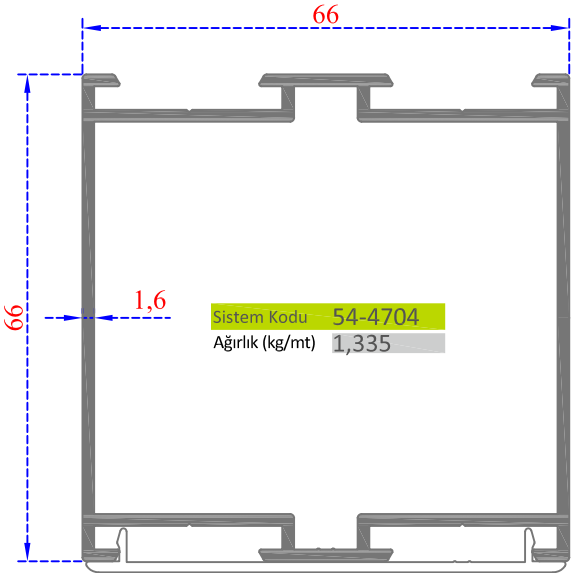
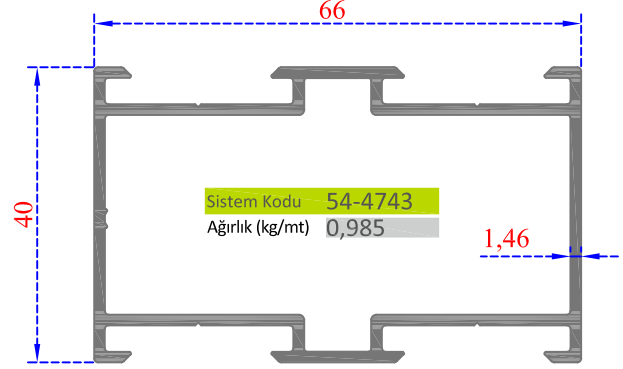
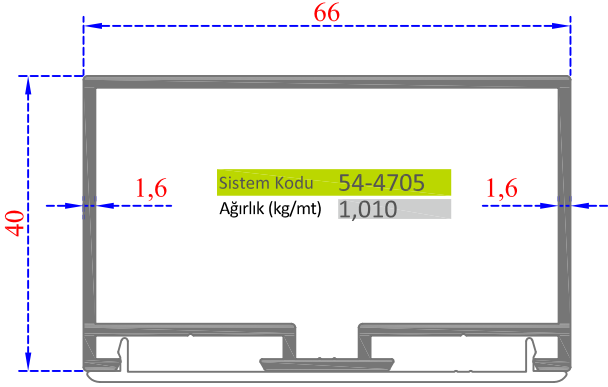
Sistem Kodu 54-4800
Ağırlık (kg/mt) 0,715

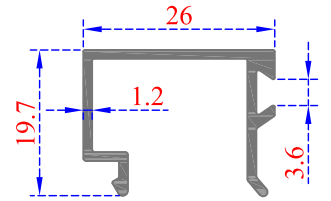
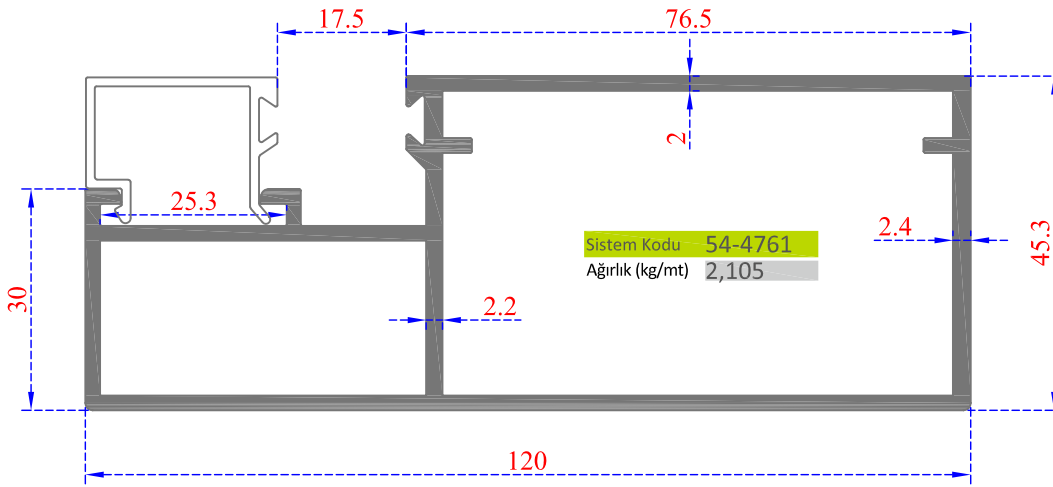
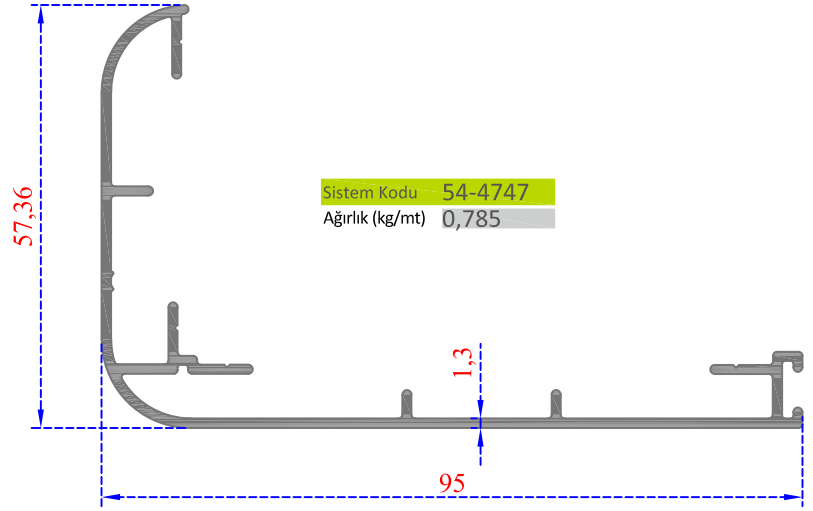
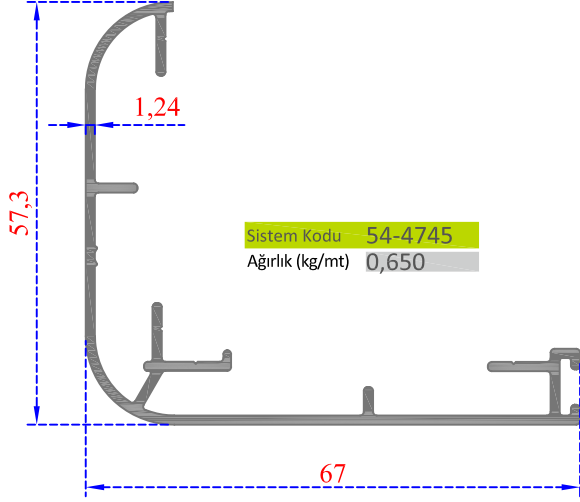


Sistem Kodu 80-5127
Ağırlık (kg/mt) 0,995

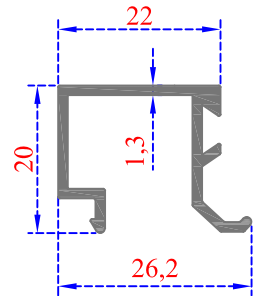
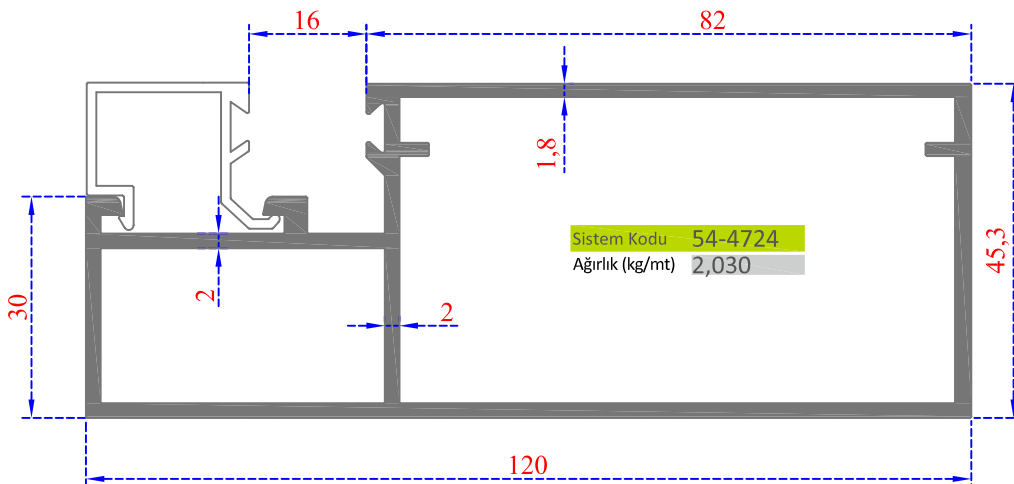


Sistem Kodu 54-4799
Ağırlık (kg/mt) 0,885





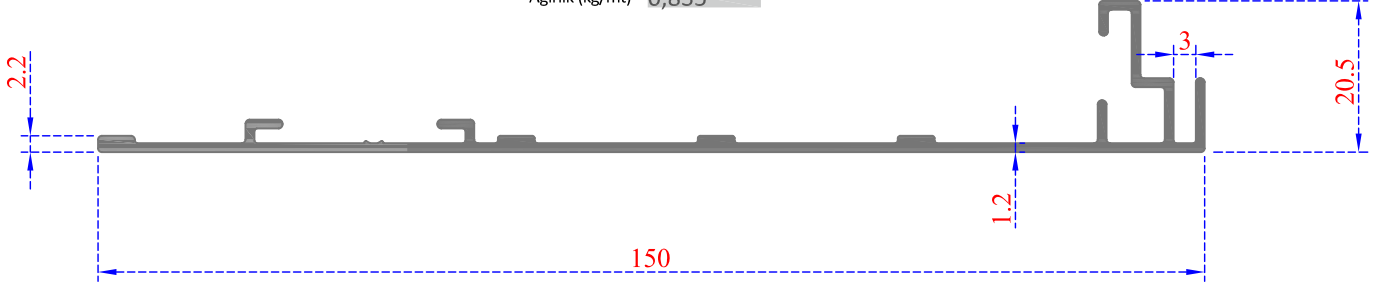
Sistem Kodu 54-4762
Ağırlık (kg/mt) 0,251



Sistem Kodu 54-4725
Ağırlık (kg/mt) 0,270

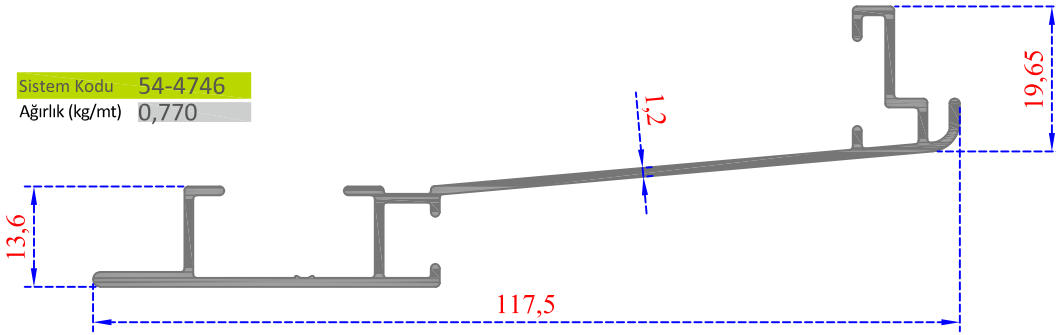
Sistem Kodu 54-4748

Ağırlık (kg/mt) 0,835

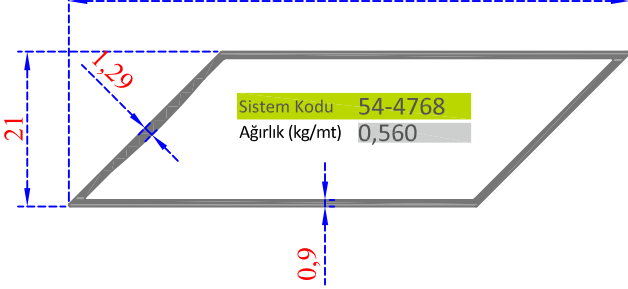


Sistem Kodu 54-4746

Ağırlık (kg/mt) 0,770



75,98

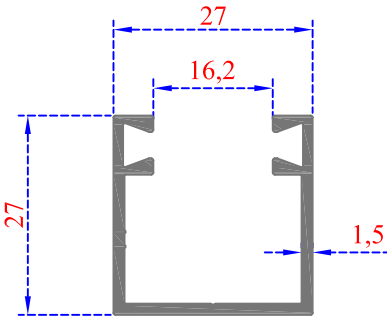
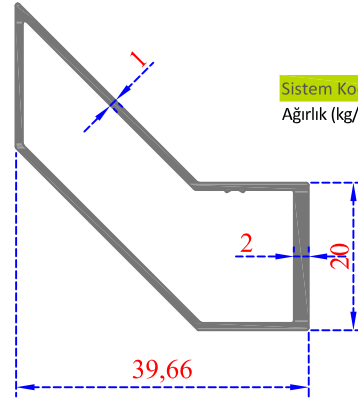


Sistem Kodu 54-4768

Ağırlık (kg/mt) 0,560

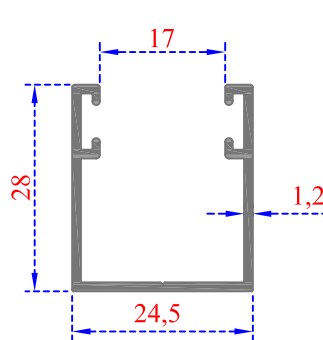
Sistem Kodu 54-4798

Ağırlık (kg/mt) 0,415



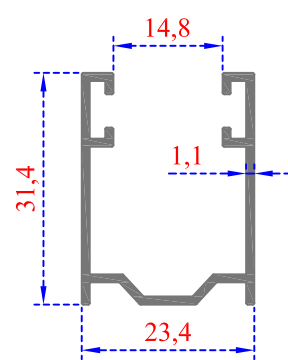
Sistem Kodu 54-4709

Ağırlık (kg/mt) 0,395



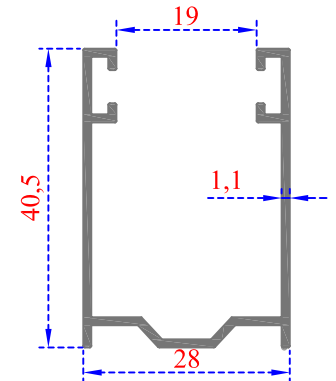
Sistem Kodu 53-4518

Ağırlık (kg/mt) 0,305



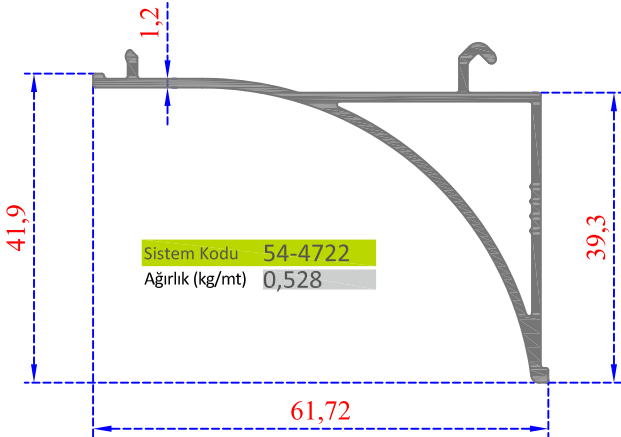
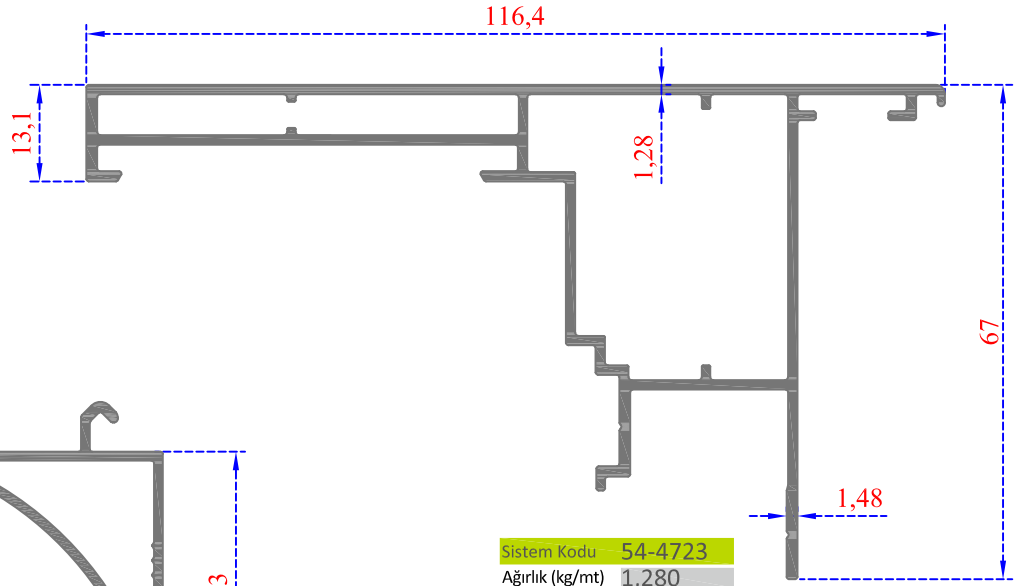
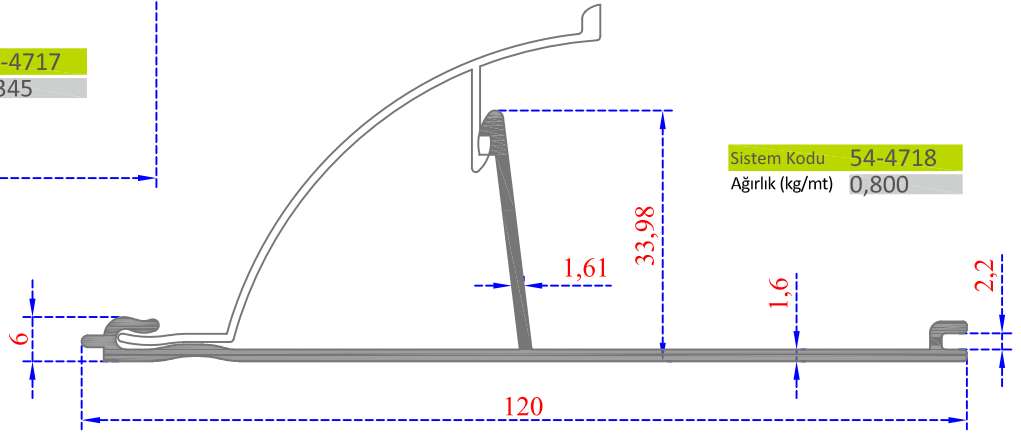
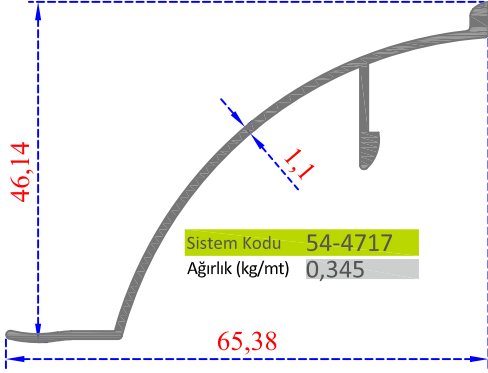
Sistem Kodu 53-4520

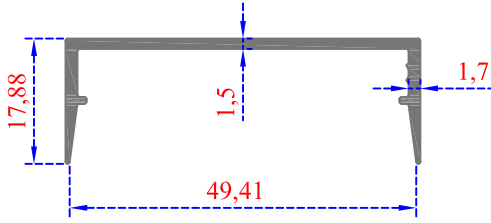
Ağırlık (kg/mt) 0,320



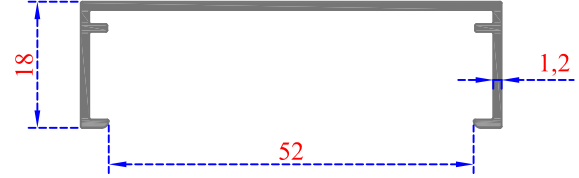
Sistem Kodu 53-4521

Ağırlık (kg/mt) 0,390

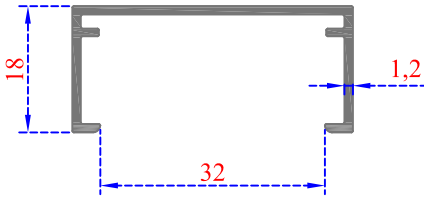




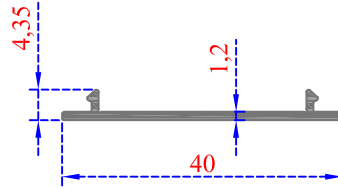
Sistem Kodu 54-4795
Ağırlık (kg/mt) 0,337



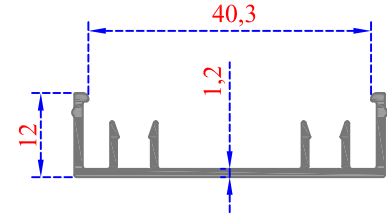
Sistem Kodu 50-1623
Ağırlık (kg/mt) 0,340



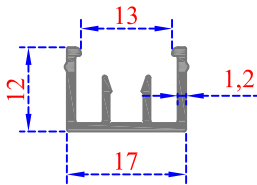
Sistem Kodu 50-1622
Ağırlık (kg/mt) 0,275



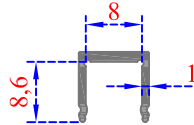
Sistem Kodu 50-1624
Ağırlık (kg/mt) 0,150



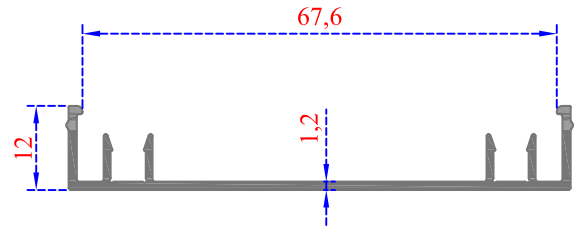
Sistem Kodu 50-1625
Ağırlık (kg/mt) 0,292



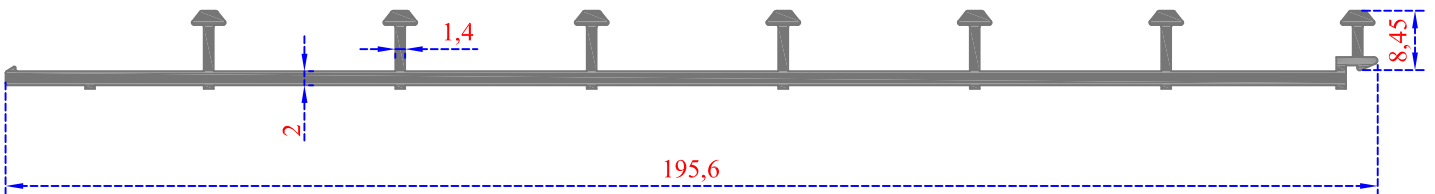
Sistem Kodu 50-1626
Ağırlık (kg/mt) 0,168



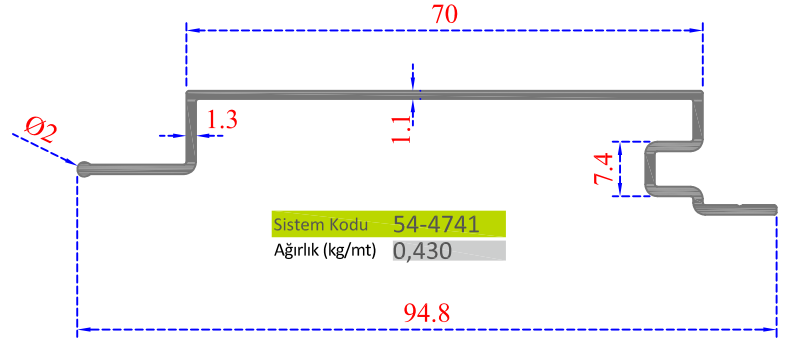
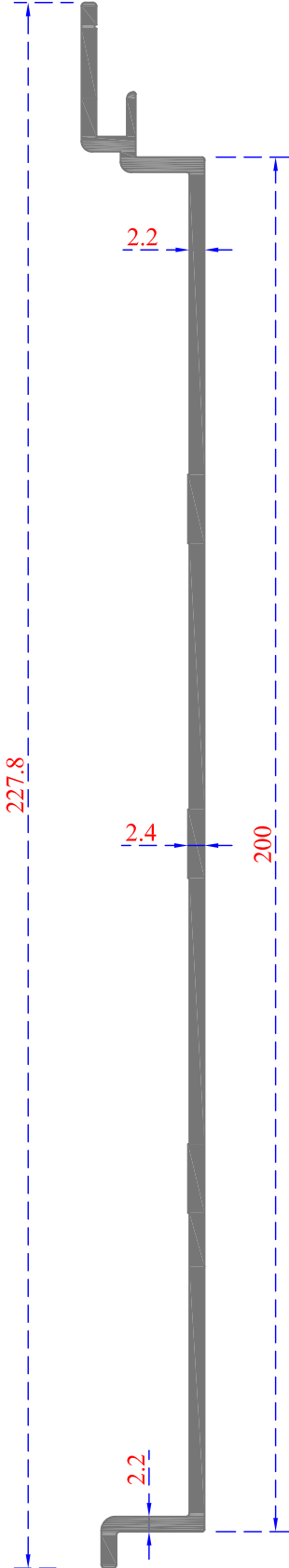
Sistem Kodu 50-1627
Ağırlık (kg/mt) 0,085



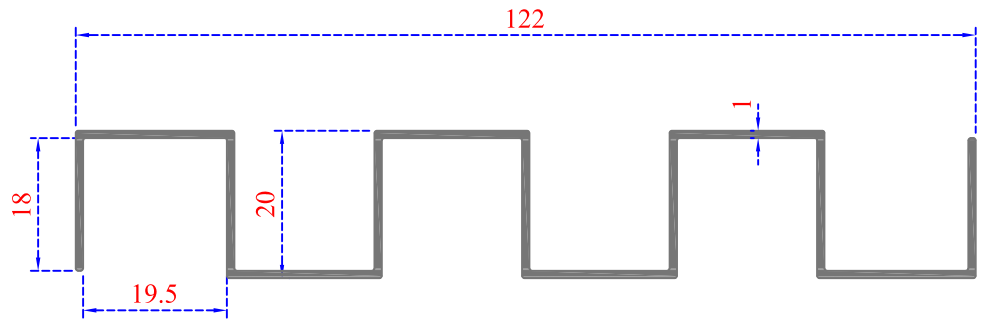
Sistem Kodu 50-1635
Ağırlık (kg/mt) 0,379



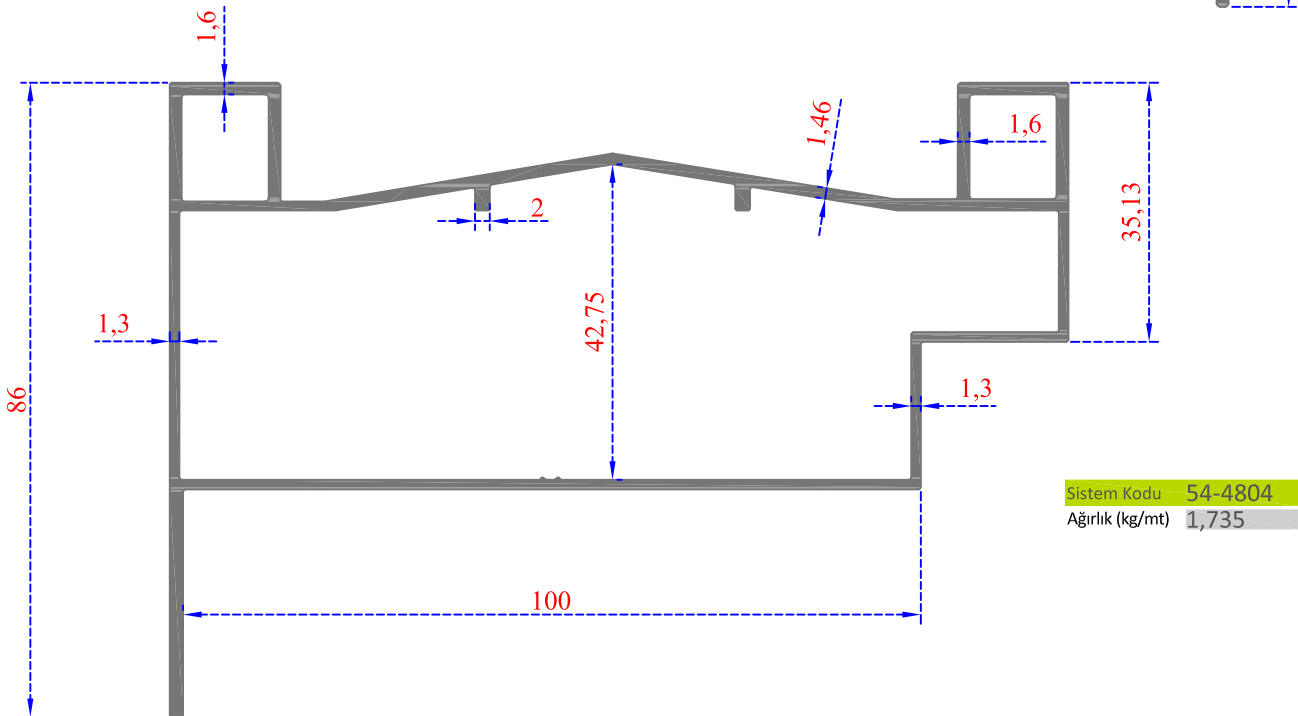
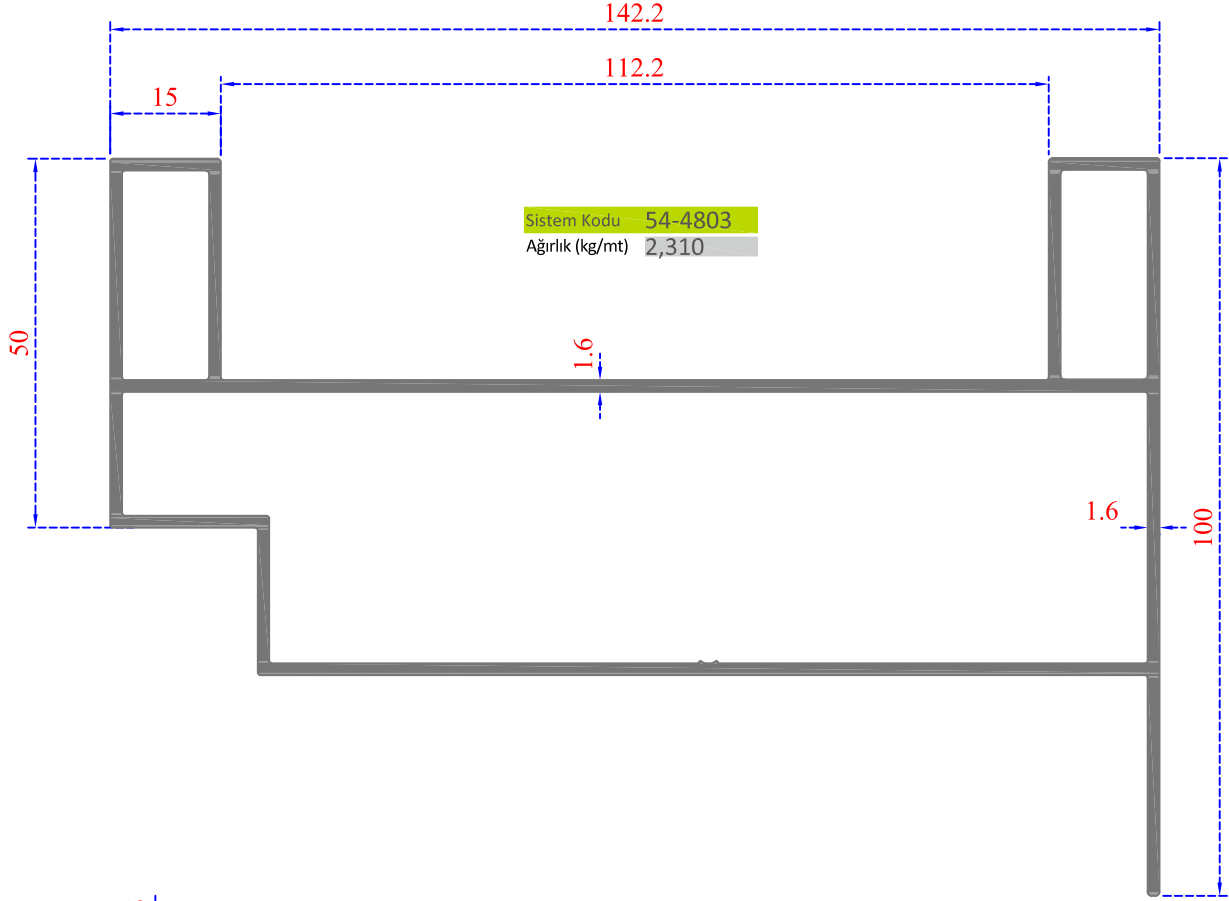
Sistem Kodu 50-1628
Ağırlık (kg/mt) 1,390

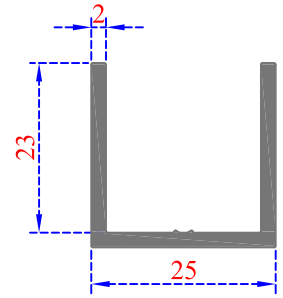
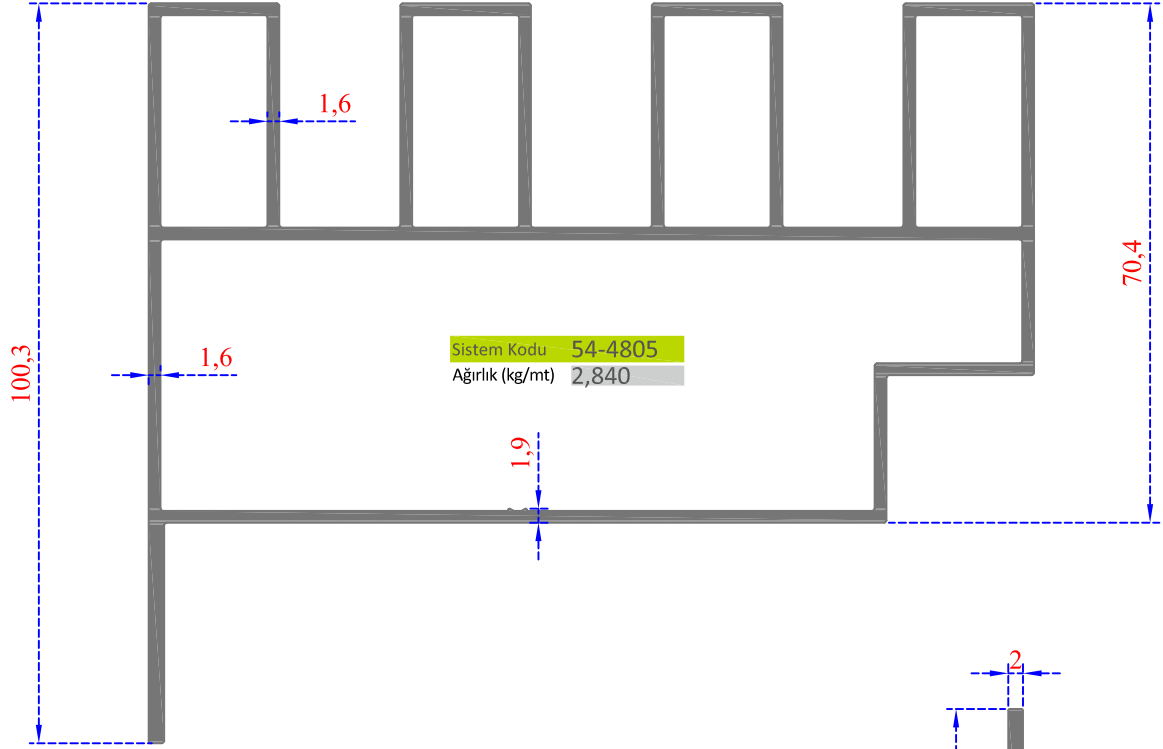


Sistem Kodu 50-1611
Ağırlık (kg/mt) 1,561

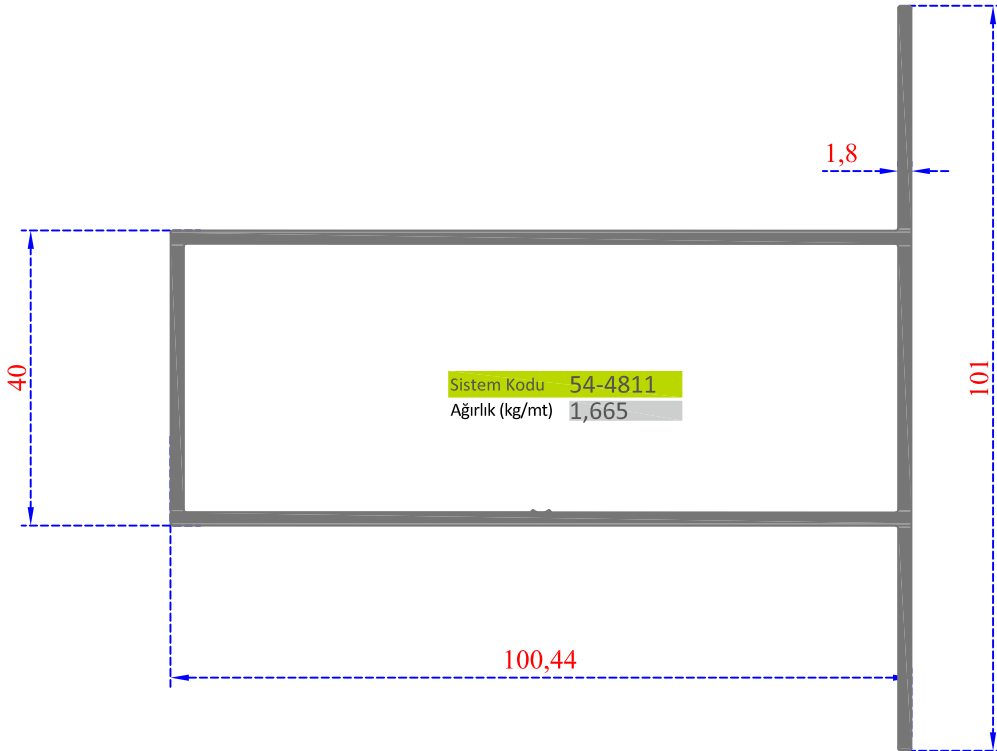
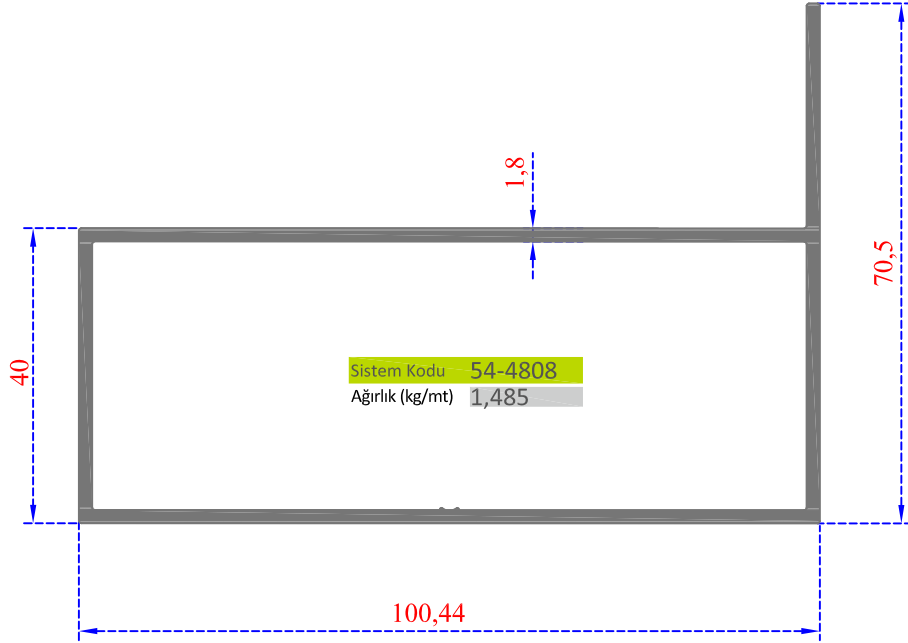


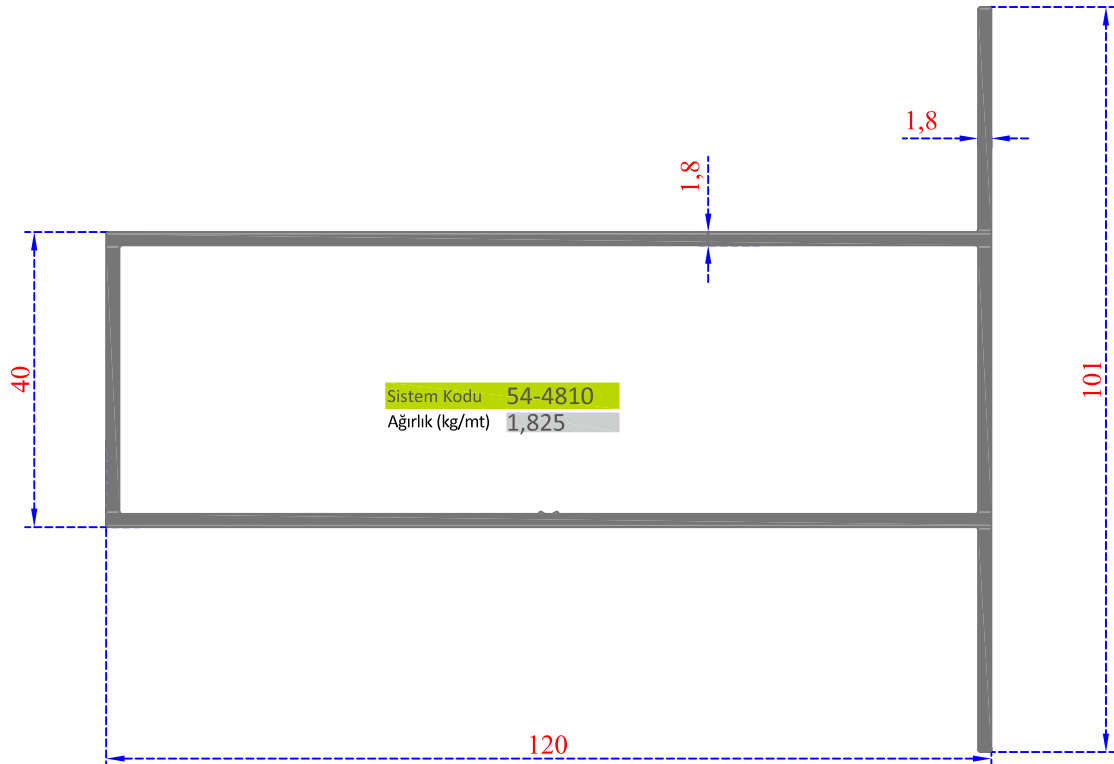
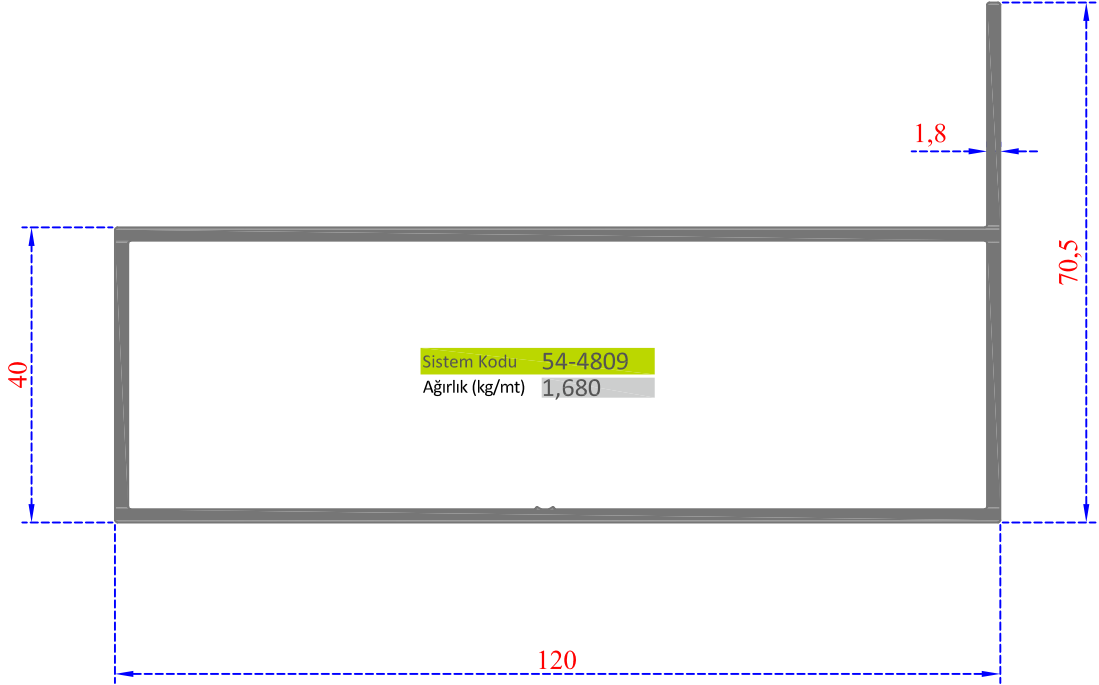
Sistem Kodu 54-4801
Ağırlık (kg/mt) 0,690

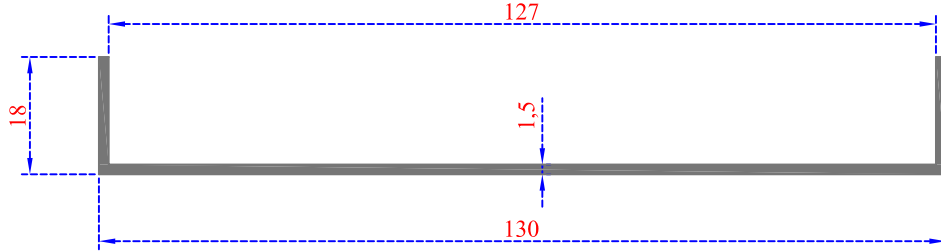




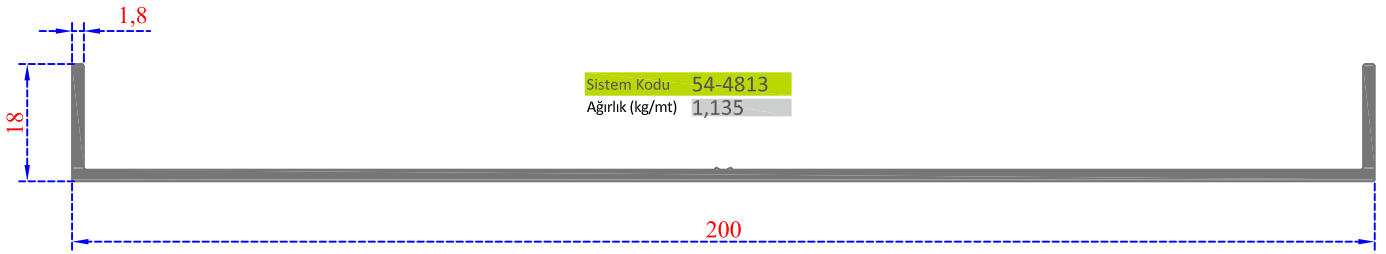
Sistem Kodu 54-4812
Ağırlık (kg/mt) 0,390



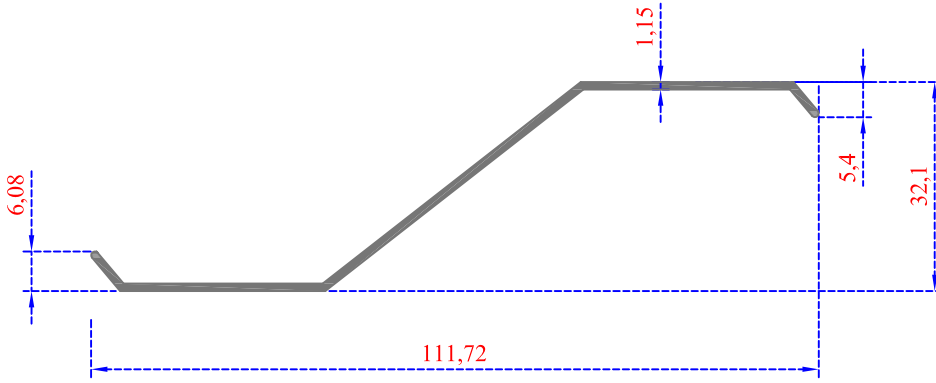




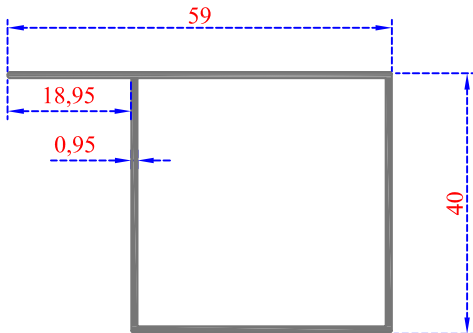
Sistem Kodu 80-5125
Ağırlık (kg/mt) 0,665



Sistem Kodu 54-4813
Ağırlık (kg/mt) 1,135

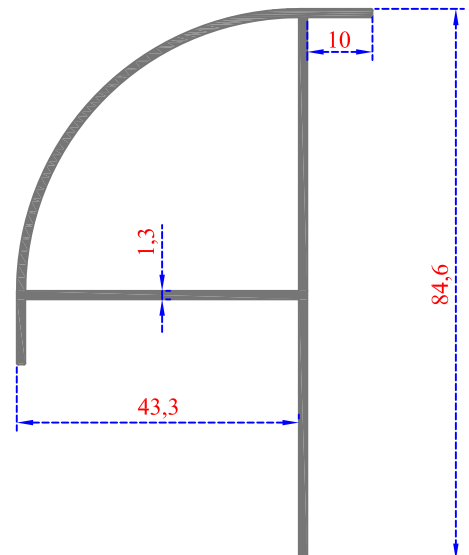


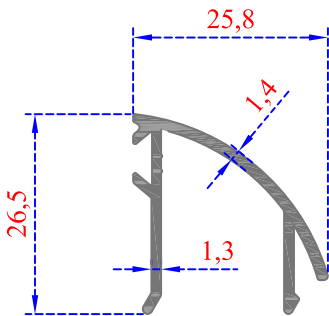
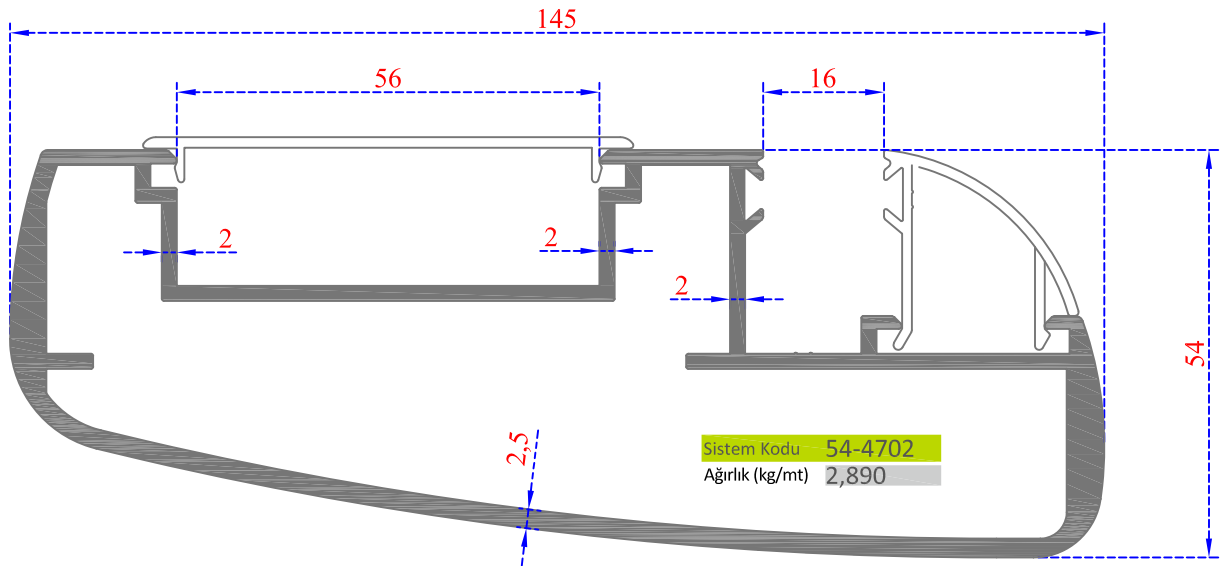
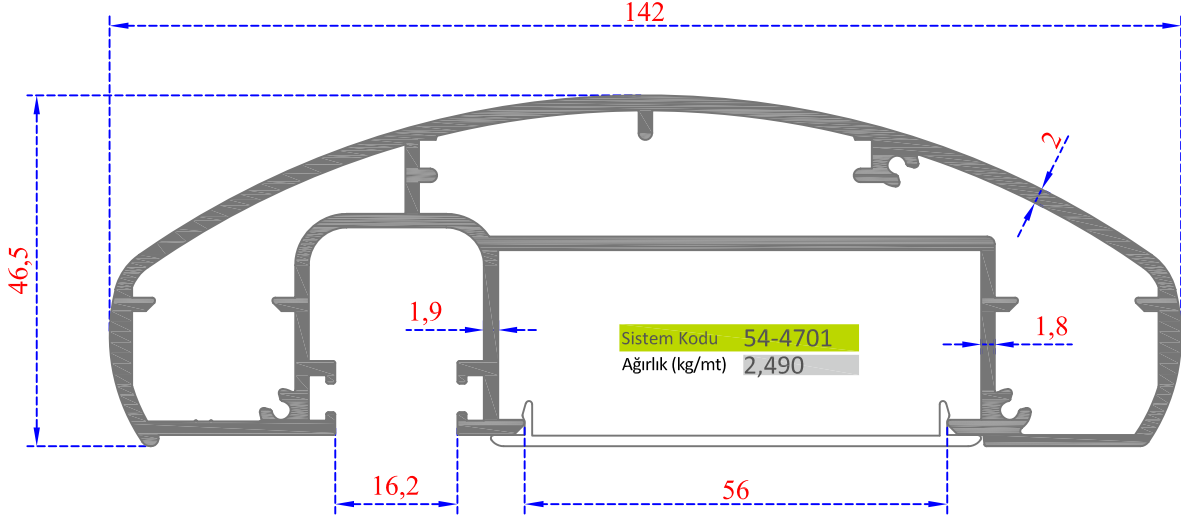
Sistem Kodu 80-5128
Ağırlık (kg/mt) 0,394



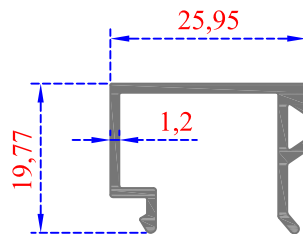
Sistem Kodu 33-1047
Ağırlık (kg/mt) 0,455

Sistem Kodu 54-4767
Ağırlık (kg/mt) 0,757

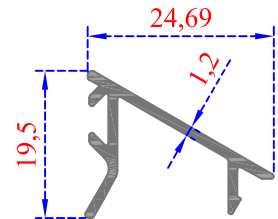




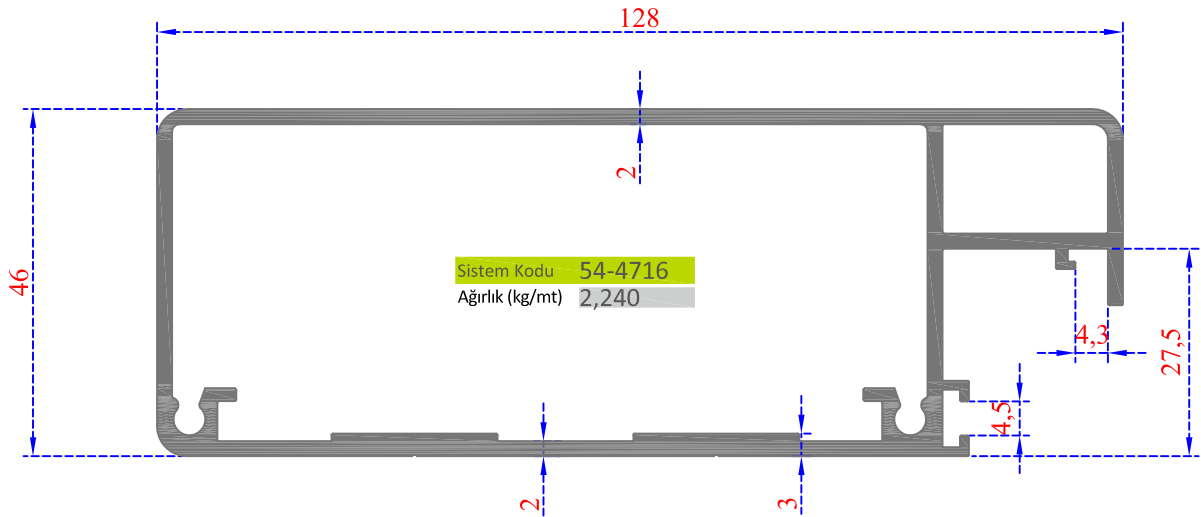
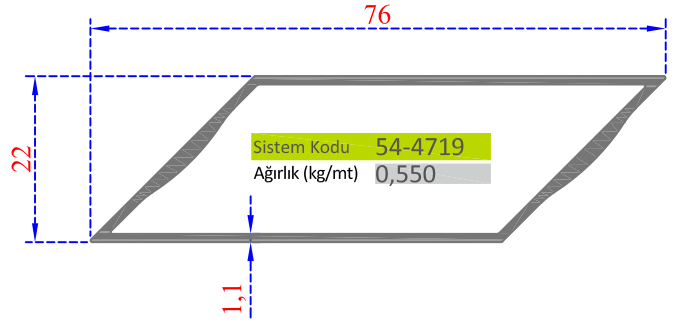
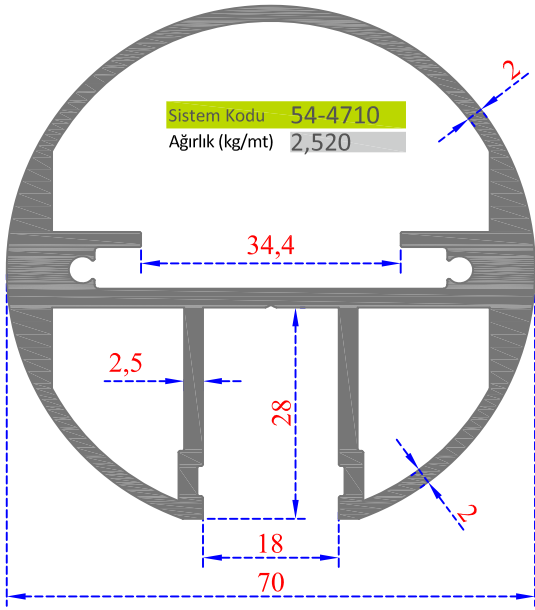
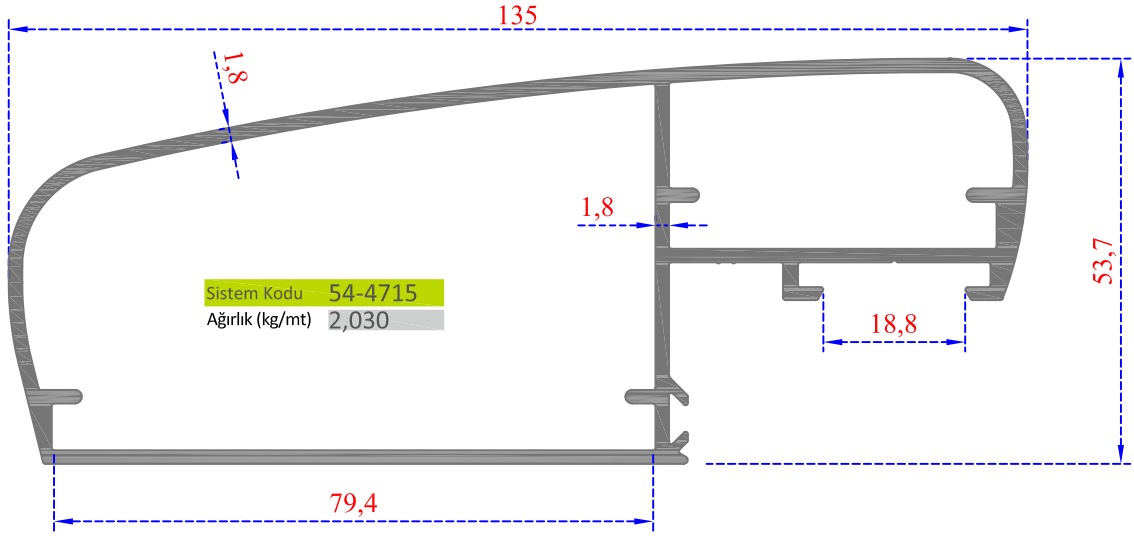
Sistem Kodu 54-4703
Ağırlık (kg/mt) 0,285

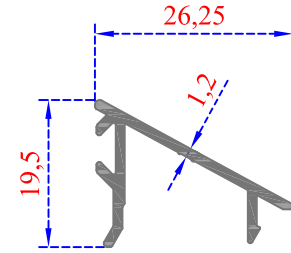
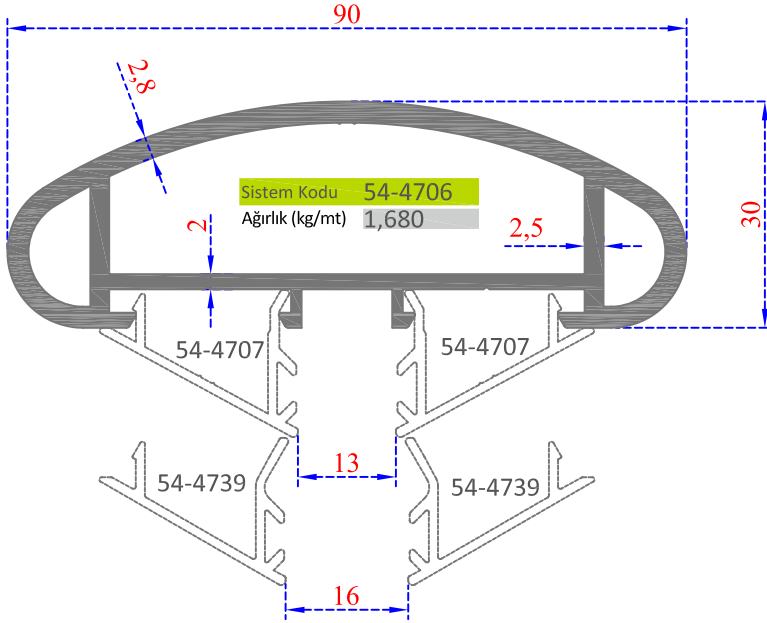


Sistem Kodu 54-4762
Ağırlık (kg/mt) 0,251

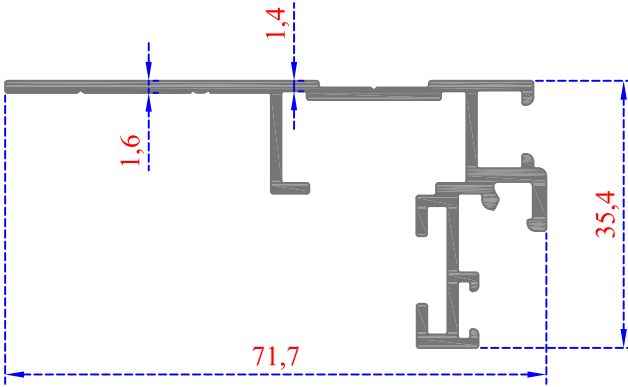


Sistem Kodu 54-4739
Ağırlık (kg/mt) 0,195

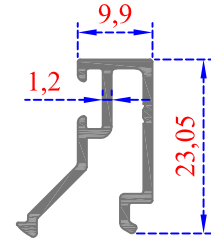




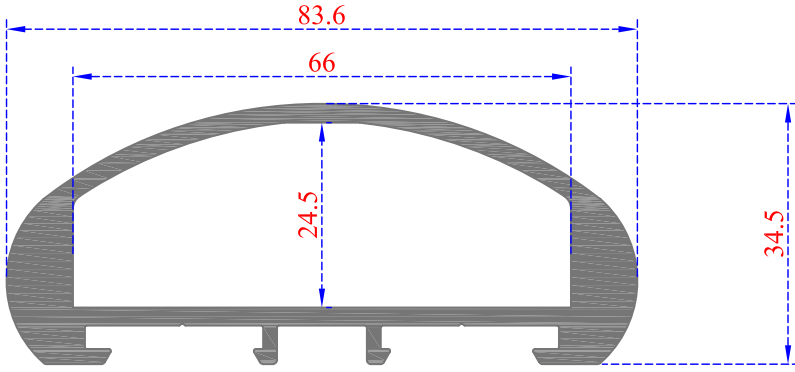
Sistem Kodu 54-4707
Ağırlık (kg/mt) 0,200



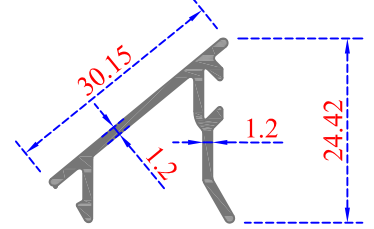
Sistem Kodu 54-4833
Ağırlık (kg/mt) 0,720



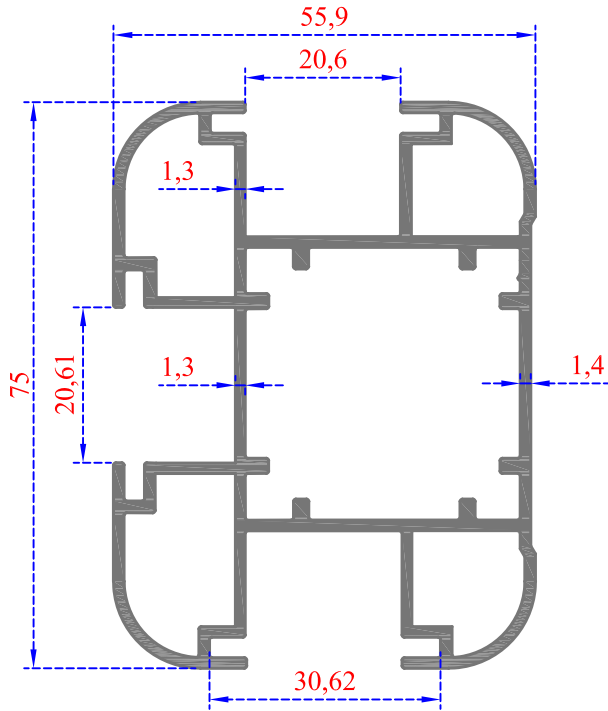
Sistem Kodu 54-4827
Ağırlık (kg/mt) 0,225



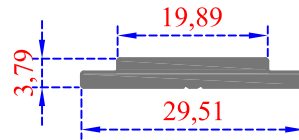
Sistem Kodu 54-4763
Ağırlık (kg/mt) 1,930



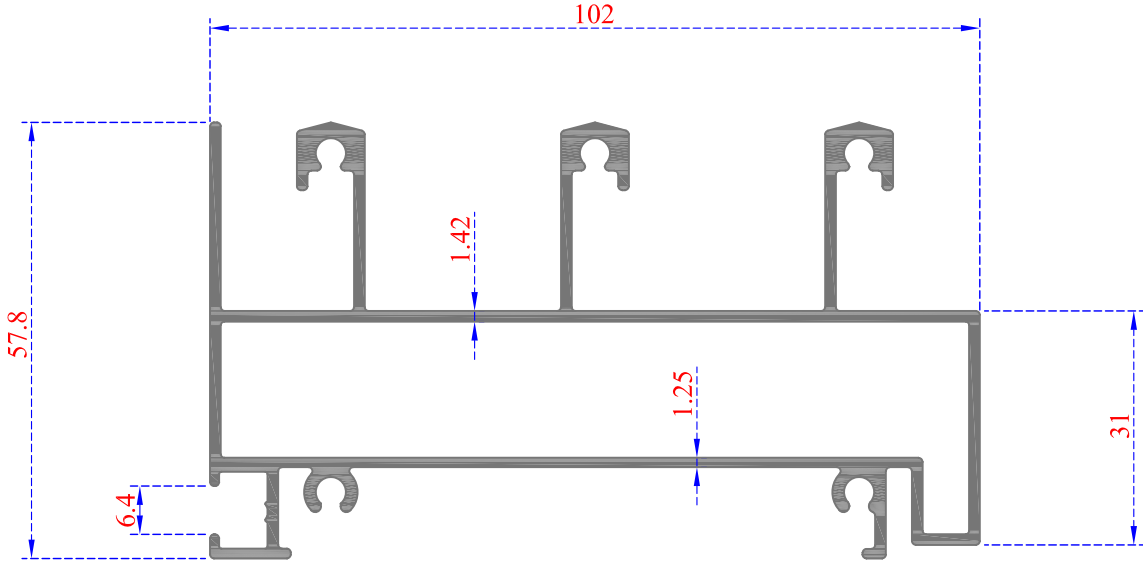
Sistem Kodu 54-4764
Ağırlık (kg/mt) 0,218



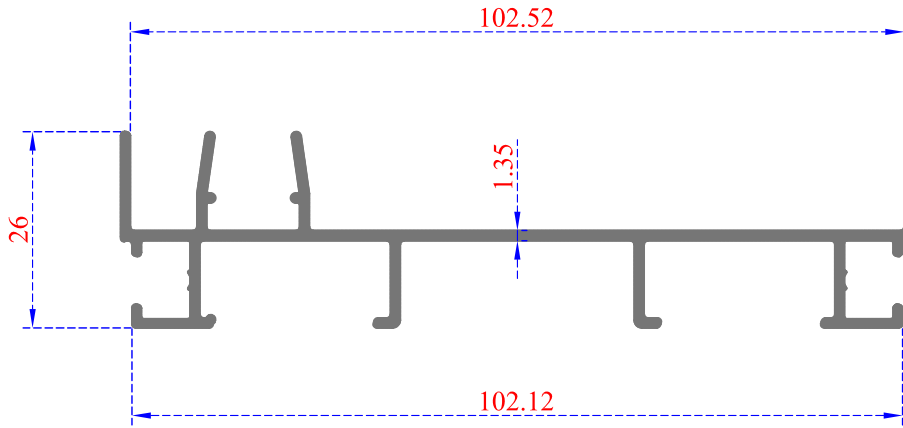
Sistem Kodu 54-4806
Ağırlık (kg/mt) 1,685



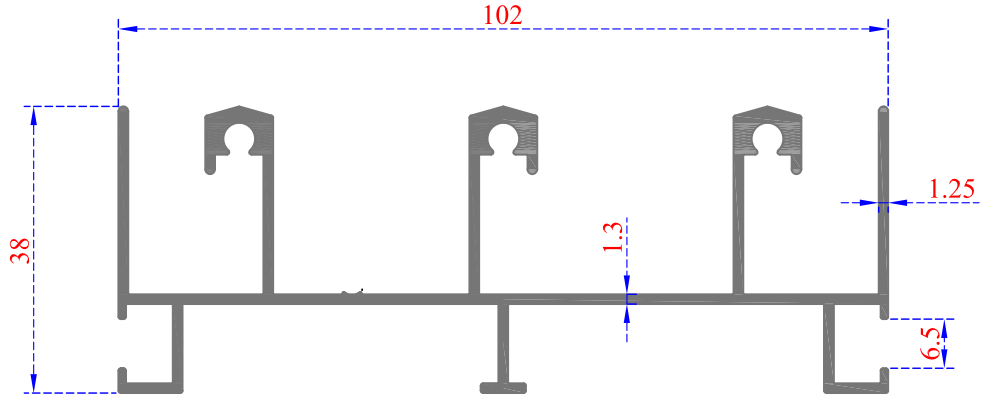
Sistem Kodu 54-4807
Ağırlık (kg/mt) 0,260



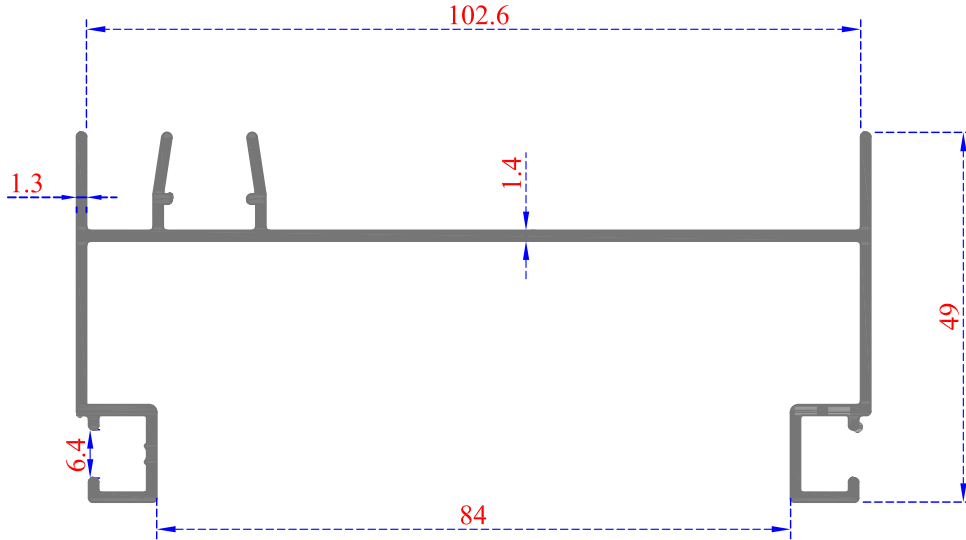
Sistem Kodu 54-4726
Ağırlık (kg/mt) 1,875



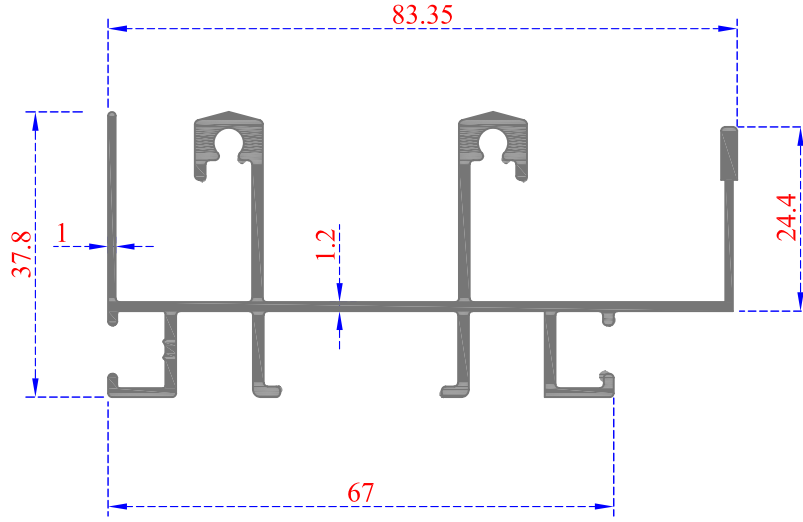
Sistem Kodu 54-4727
Ağırlık (kg/mt) 0,845



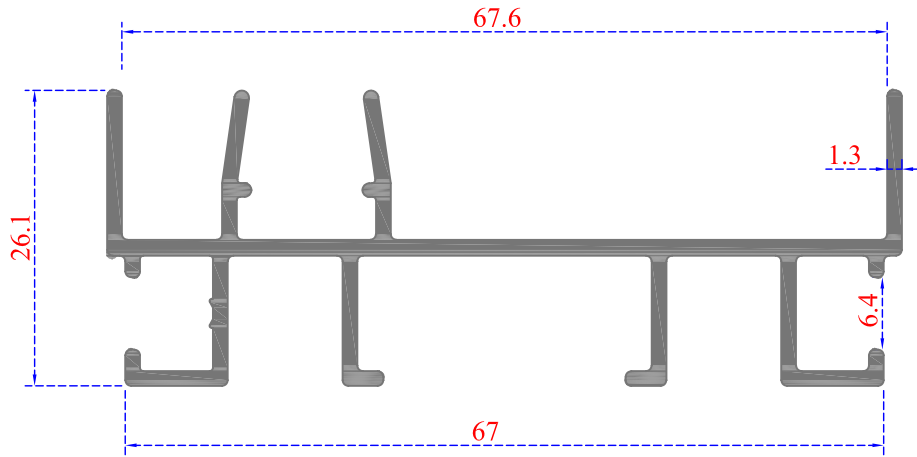
Sistem Kodu 54-4728
Ağırlık (kg/mt) 1,272



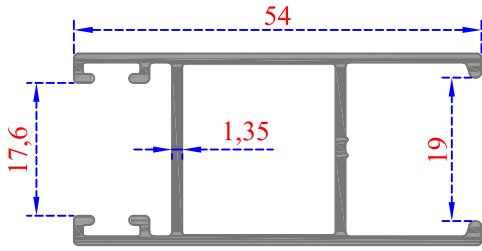
Sistem Kodu 54-4729
Ağırlık (kg/mt) 0,985



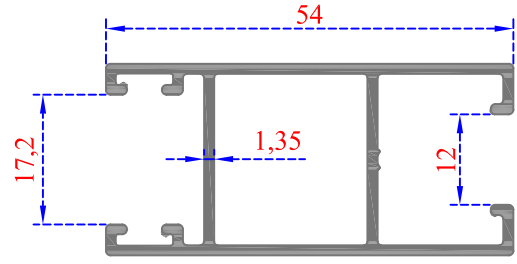
Sistem Kodu 54-4730
Ağırlık (kg/mt) 1,063



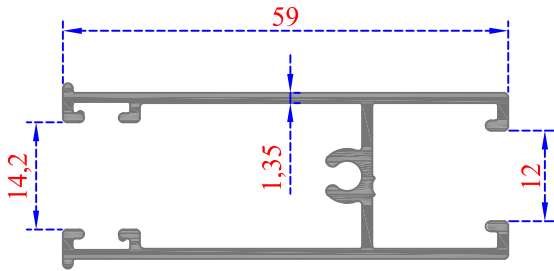
Sistem Kodu 54-4731
Ağırlık (kg/mt) 0,720



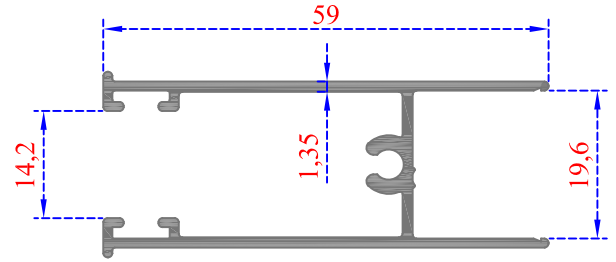
Sistem Kodu 54-4732
Ağırlık (kg/mt) 0,610



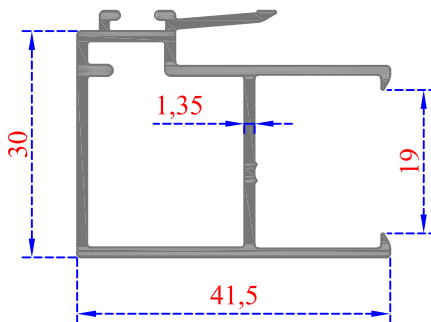
Sistem Kodu 54-4733
Ağırlık (kg/mt) 0,670



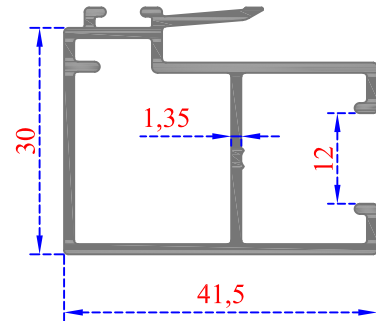
Sistem Kodu 54-4735
Ağırlık (kg/mt) 0,642



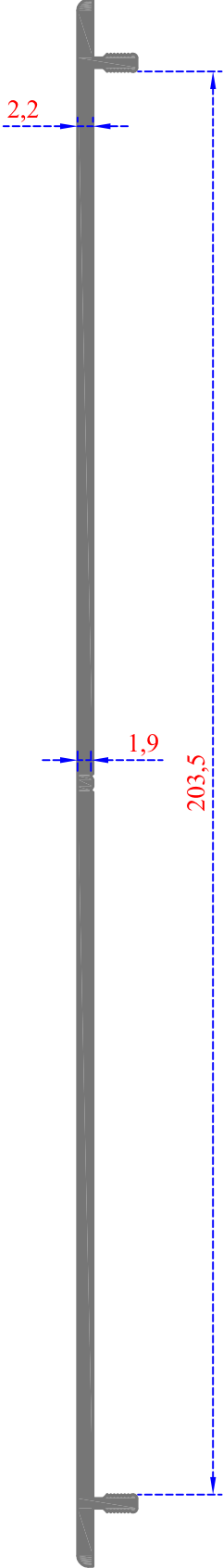
Sistem Kodu 54-4736
Ağırlık (kg/mt) 0,593



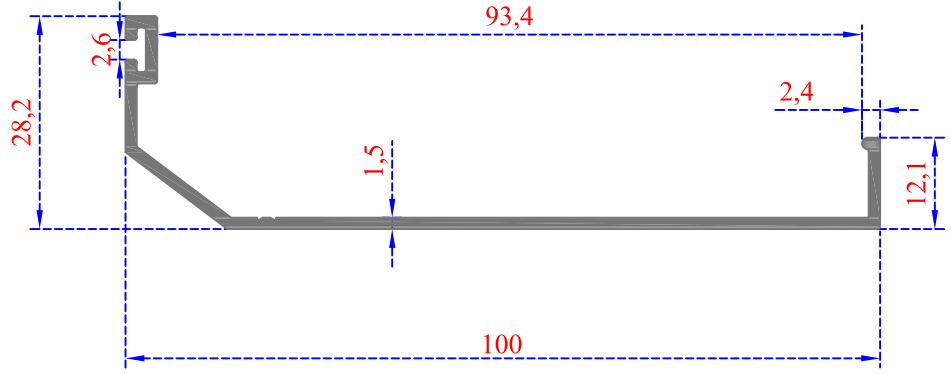
Sistem Kodu 54-4737
Ağırlık (kg/mt) 0,582



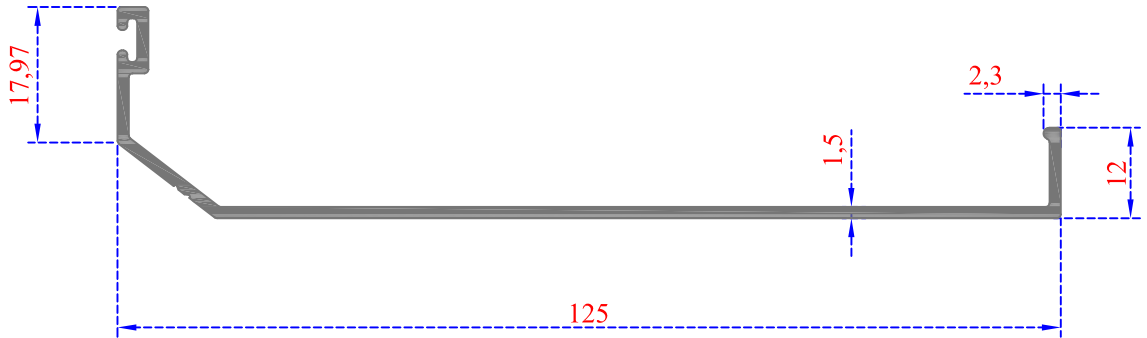
Sistem Kodu 54-4738
Ağırlık (kg/mt) 0,643



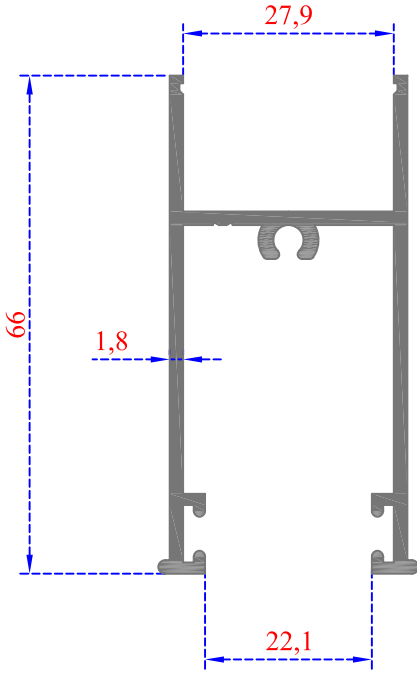
Sistem Kodu 54-4816
Ağırlık (kg/mt) 1,405



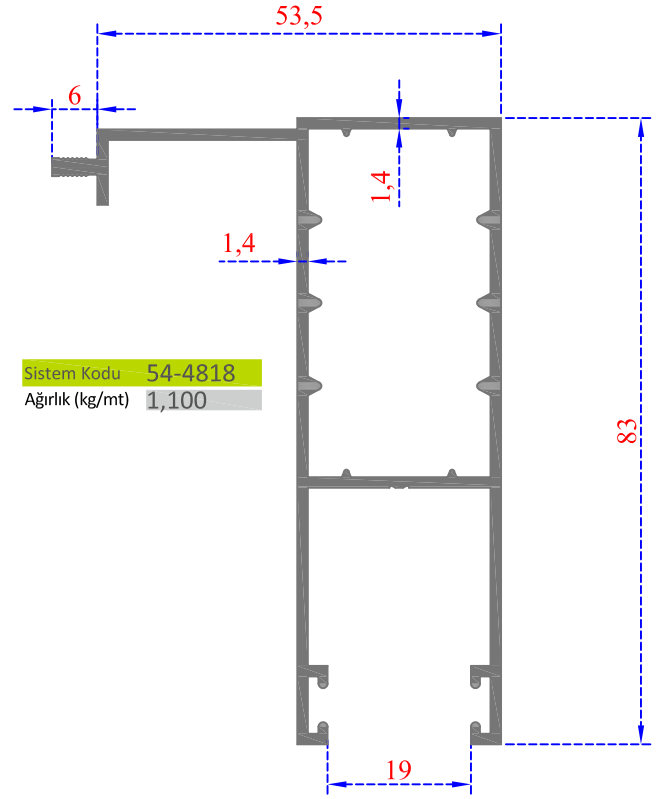
Sistem Kodu 54-4828
Ağırlık (kg/mt) 0,580



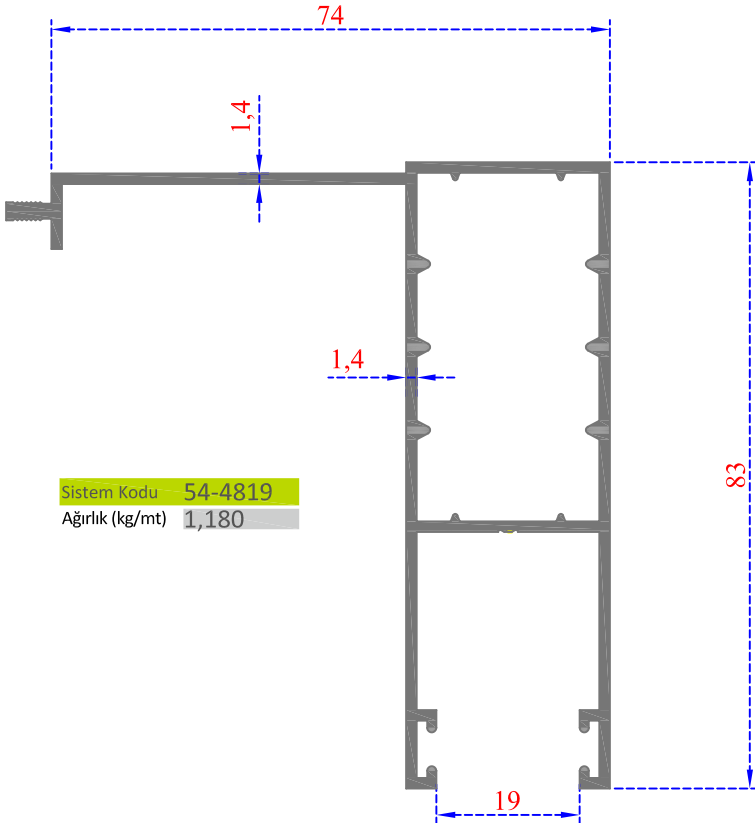
Sistem Kodu 54-4831
Ağırlık (kg/mt) 0,675



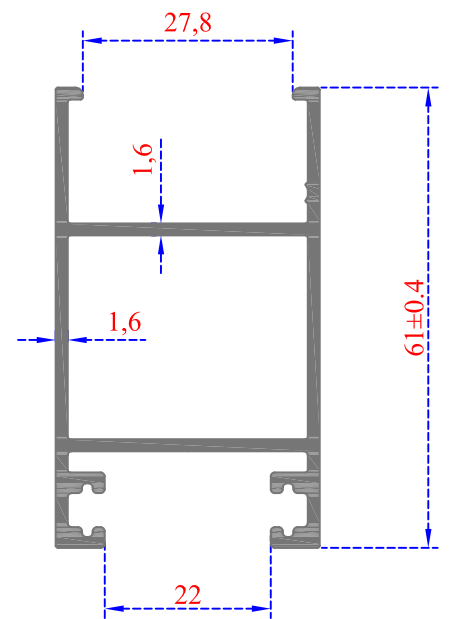
Sistem Kodu 54-4817
Ağırlık (kg/mt) 0,920



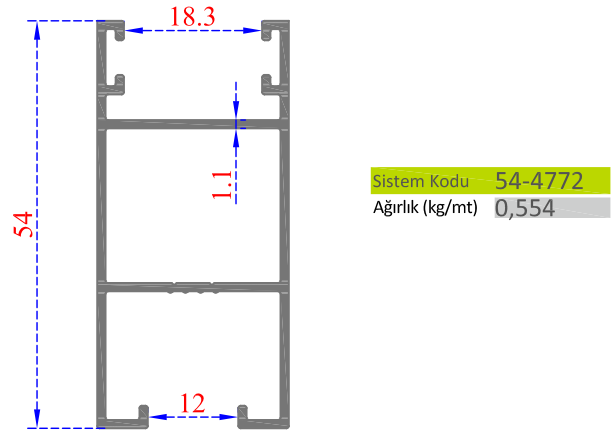
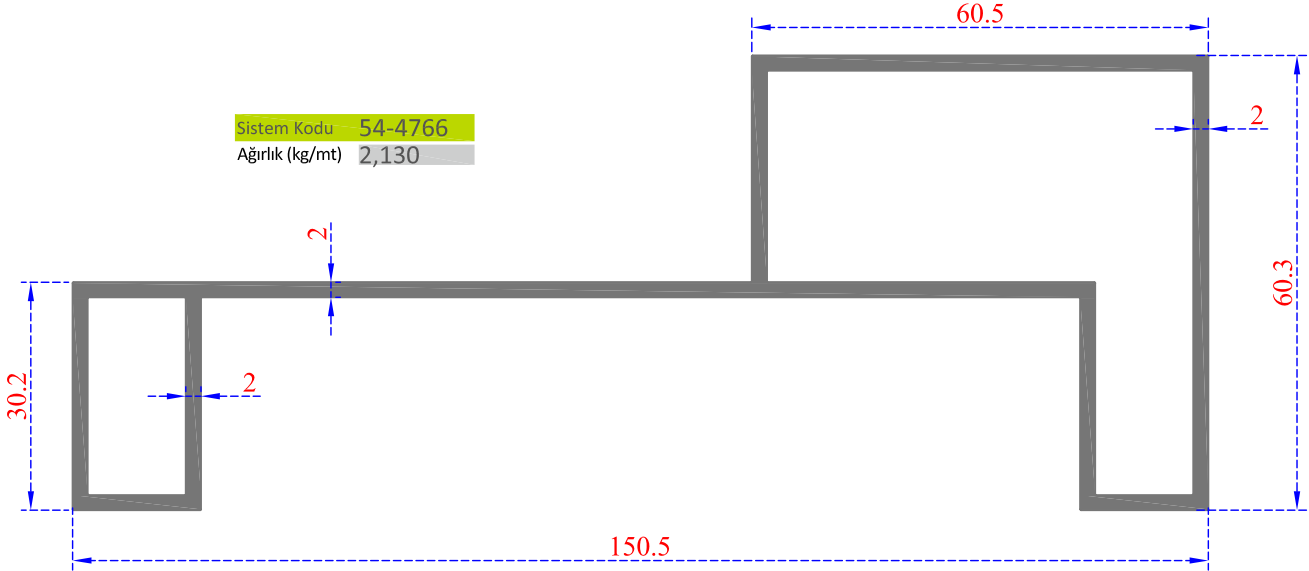
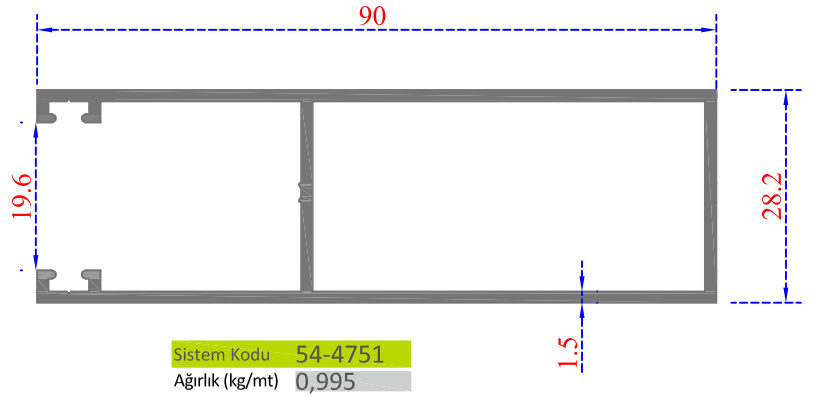
Sistem Kodu 54-4818
Ağırlık (kg/mt) 1,100

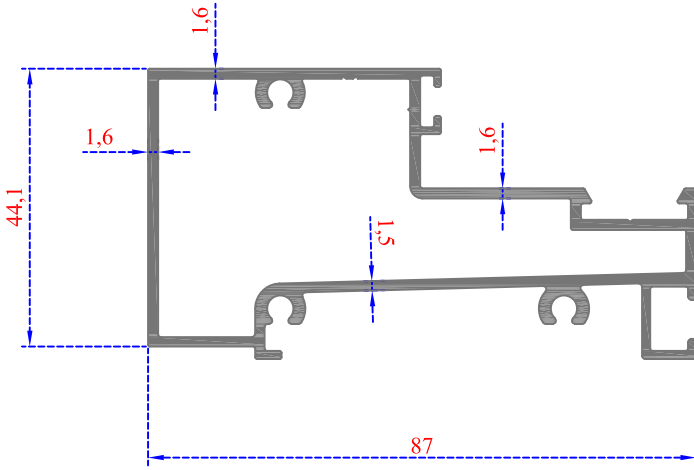


Sistem Kodu 54-4819
Ağırlık (kg/mt) 1,180

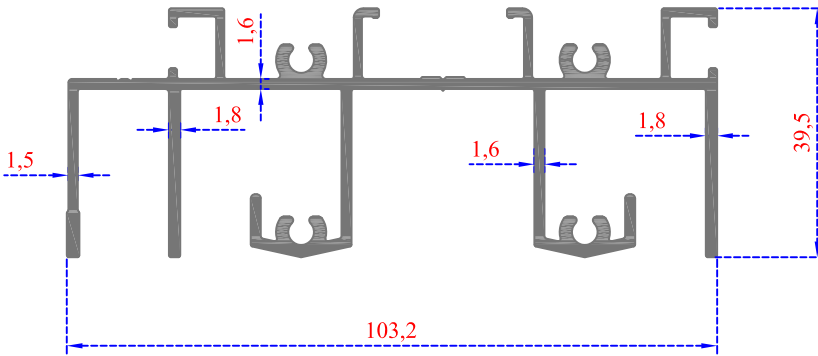


Sistem Kodu 54-4835
Ağırlık (kg/mt) 0,960

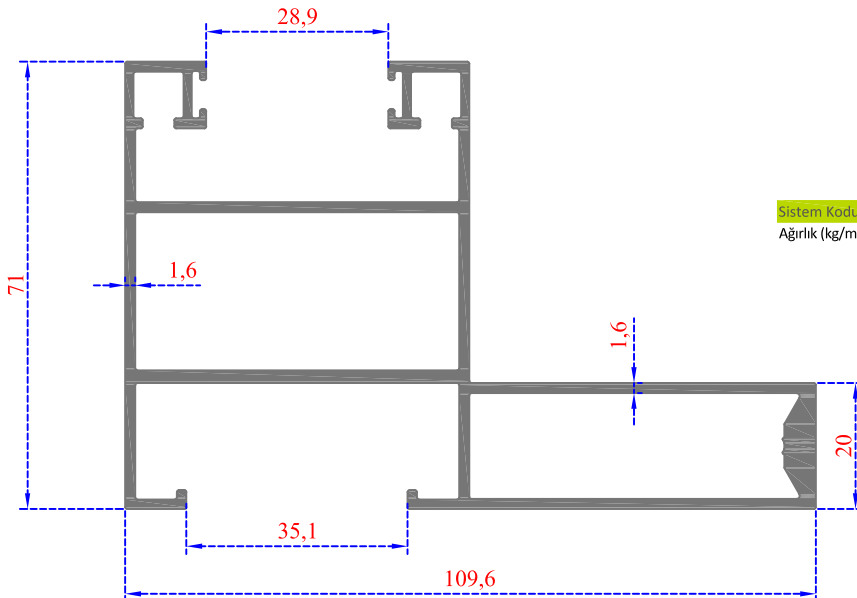




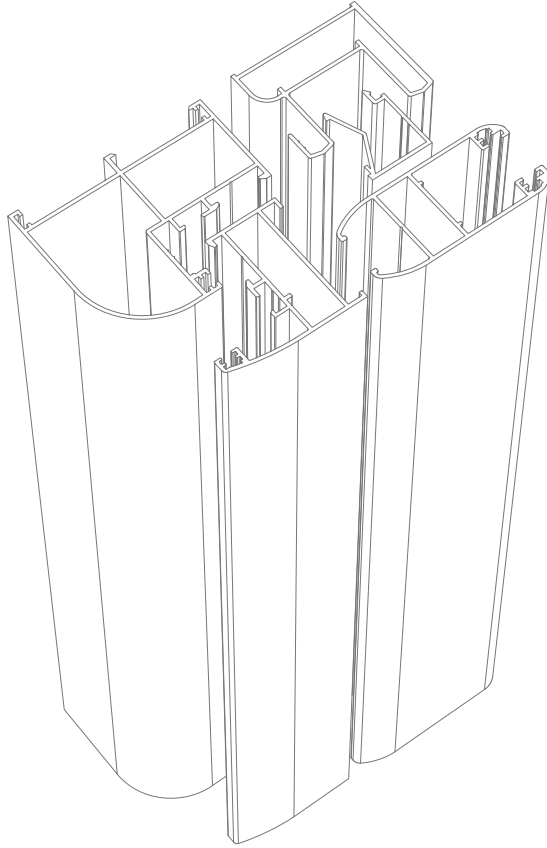
Sistem Kodu 54-4825
Ağırlık (kg/mt) 1,140



Sistem Kodu 54-4826
Ağırlık (kg/mt) 1,740



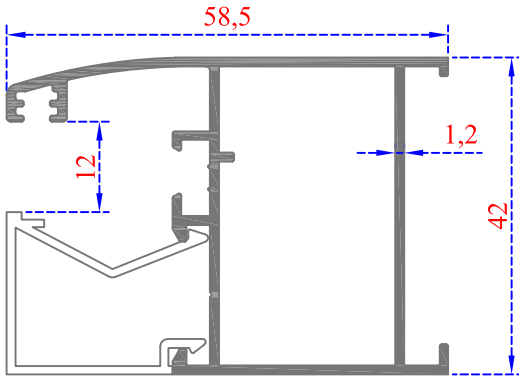
Sistem Kodu 54-4832
Ağırlık (kg/mt) 2,075



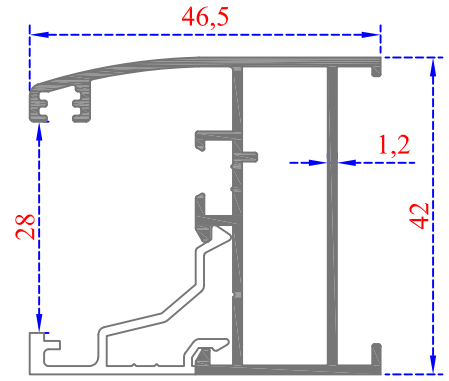
49

ASL-1000

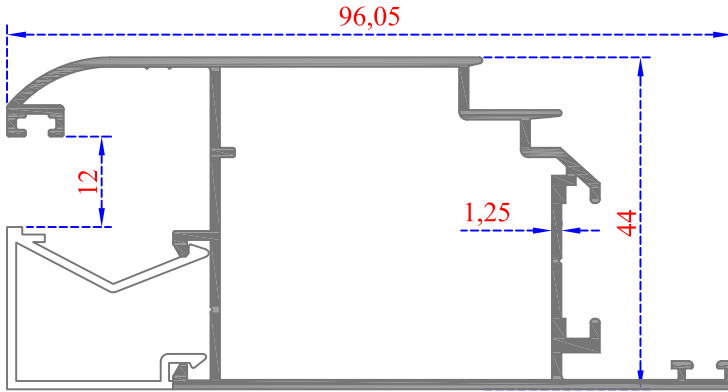
PROFİLLERİ



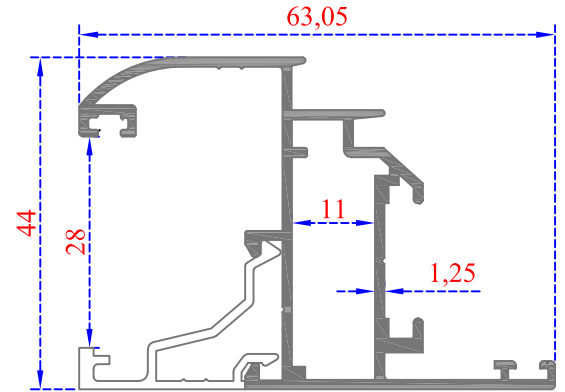
Sistem Kodu - 49-4301
Ağırlık (kg/mt) 0,690



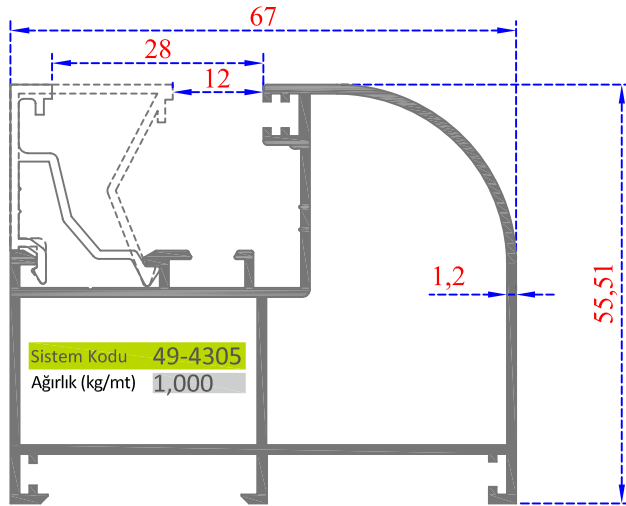
Sistem Kodu - 49-4302
Ağırlık (kg/mt) 0,615



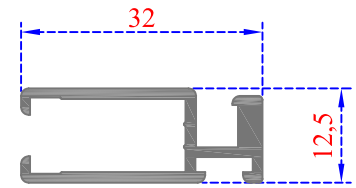
Sistem Kodu - 49-4303
Ağırlık (kg/mt) 0,980



Sistem Kodu - 49-4304
Ağırlık (kg/mt) 0,740

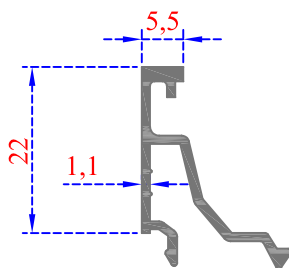


Sistem Kodu - 49-4305
Ağırlık (kg/mt) 1,000

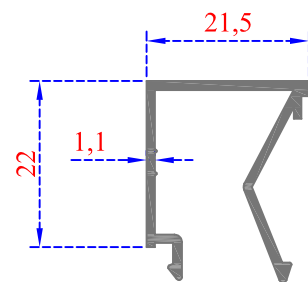


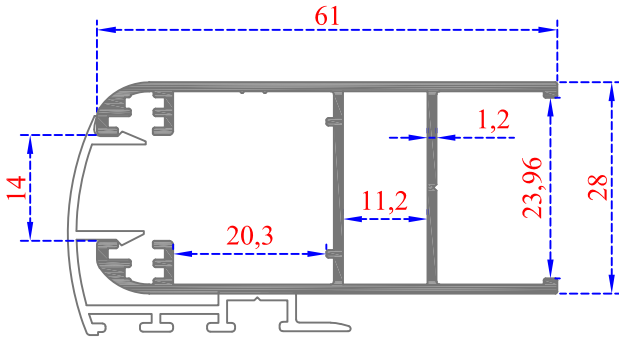
Sistem Kodu - 49-4306
Ağırlık (kg/mt) 0,335

Sistem Kodu - 49-4307
Ağırlık (kg/mt) 0,215

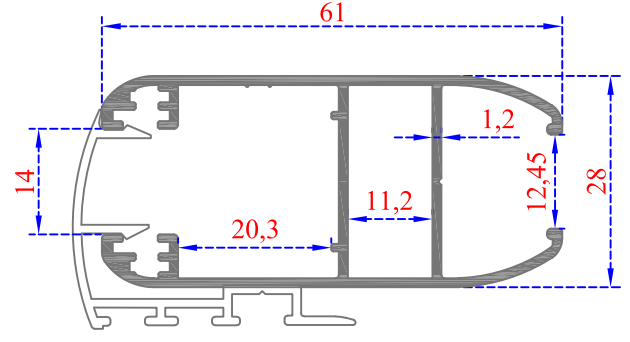


Sistem Kodu - 49-4308
Ağırlık (kg/mt) 0,260

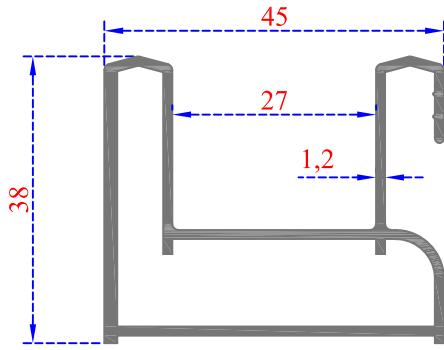




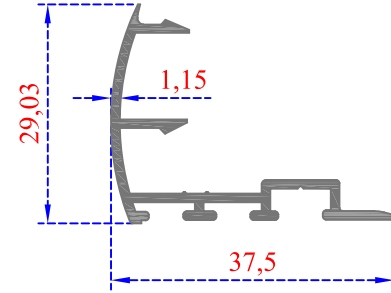
Sistem Kodu 49-4351
Ağırlık (kg/mt) 0,695



Sistem Kodu 49-4352
Ağırlık (kg/mt) 0,710

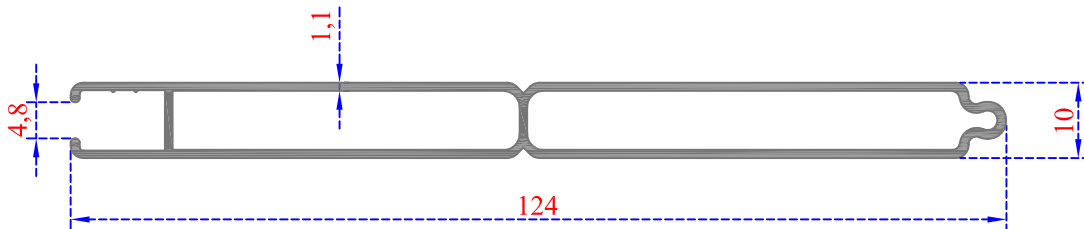
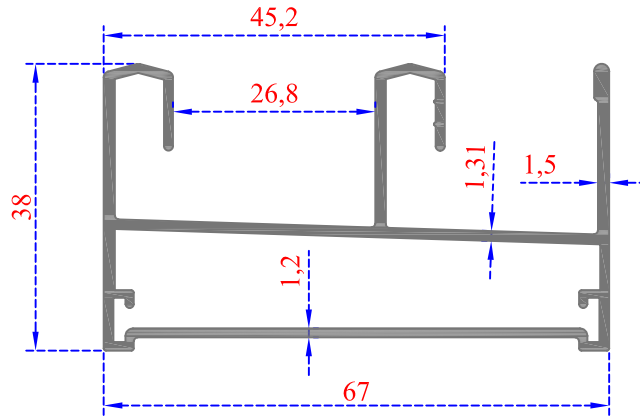


Sistem Kodu 49-4353
Ağırlık (kg/mt) 0,700

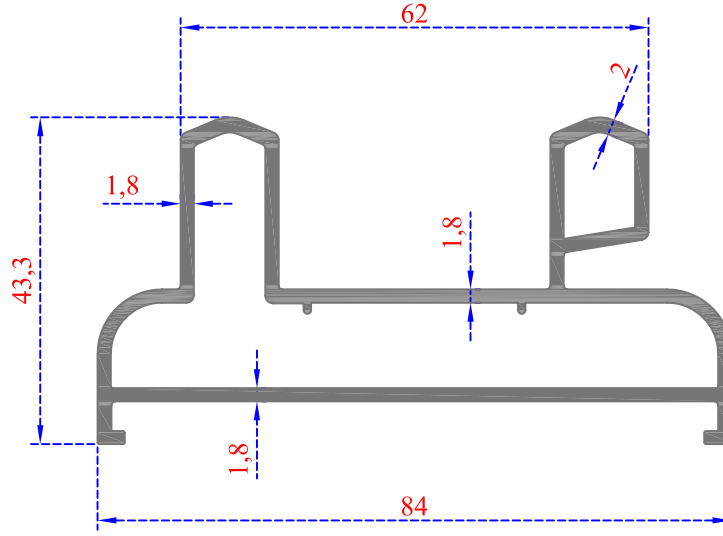


Sistem Kodu 49-4354
Ağırlık (kg/mt) 0,305

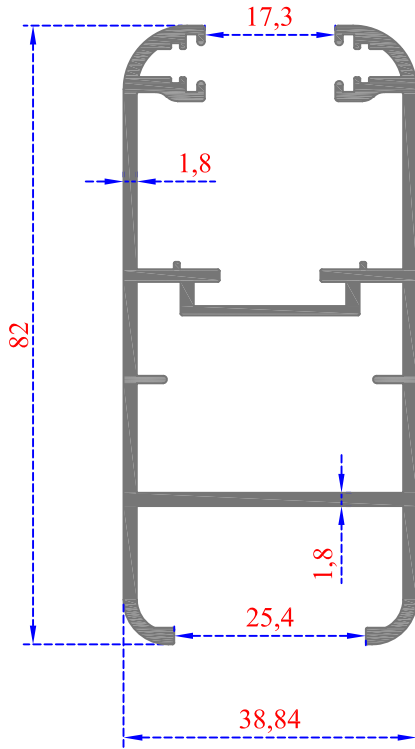
Sistem Kodu 49-4355
Ağırlık (kg/mt) 0,955



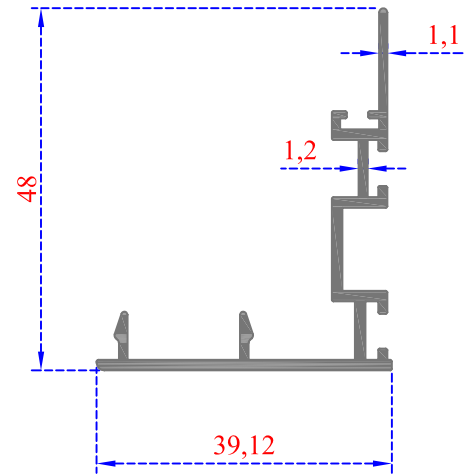
Sistem Kodu 49-4356
Ağırlık (kg/mt) 0,800



Sistem Kodu 49-4376
Ağırlık (kg/mt) 1,445



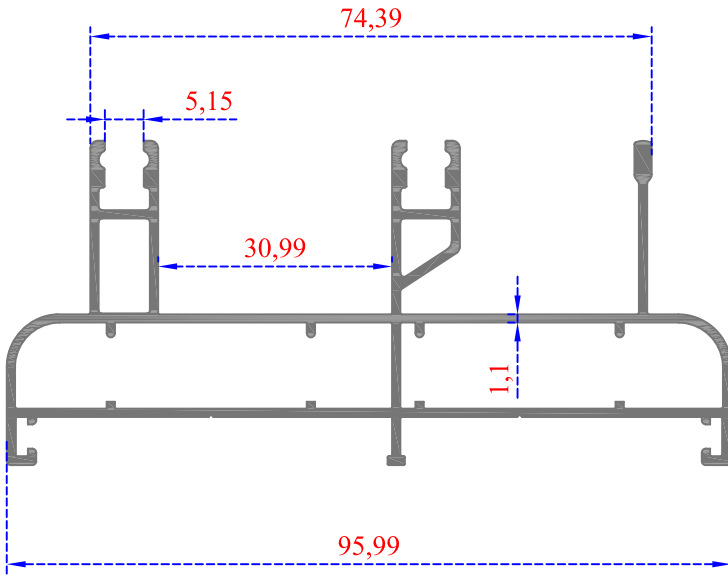
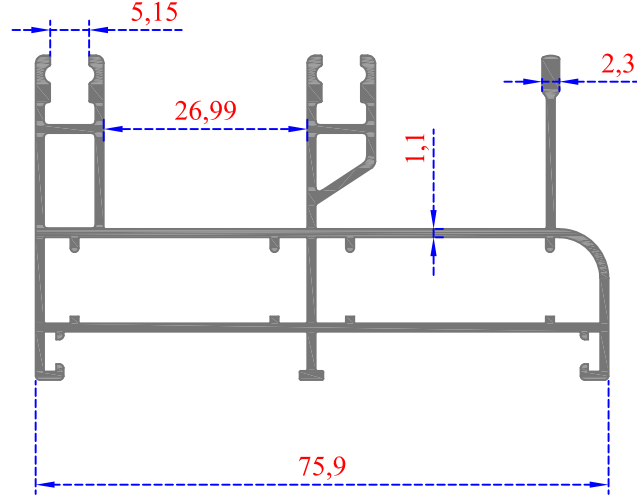
Sistem Kodu 49-4377
Ağırlık (kg/mt) 1,400



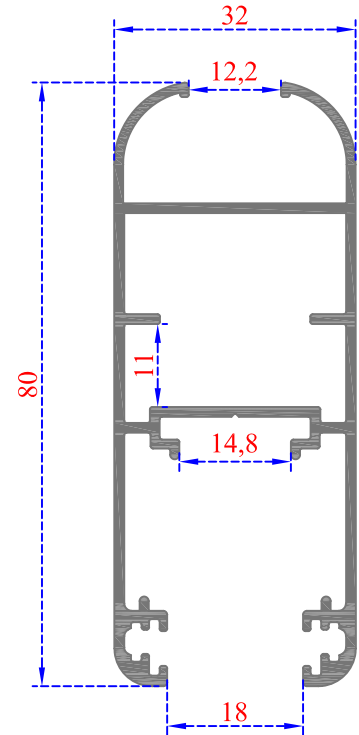
Sistem Kodu 49-4378
Ağırlık (kg/mt) 0,455



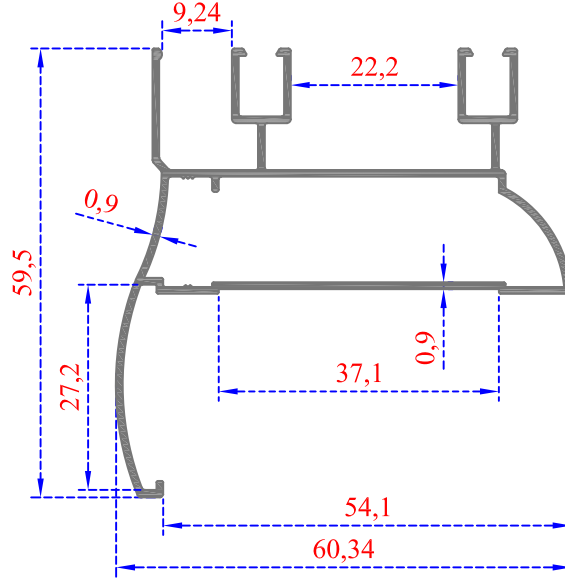
Sistem Kodu 49-4428
Ağırlık (kg/mt) 1,115



Sistem Kodu 49-4427
Ağırlık (kg/mt) 1,230

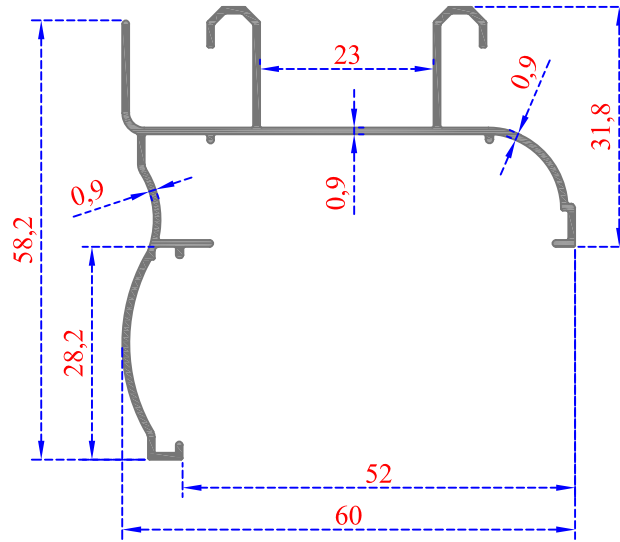


Sistem Kodu 49-4429
Ağırlık (kg/mt) 1,025



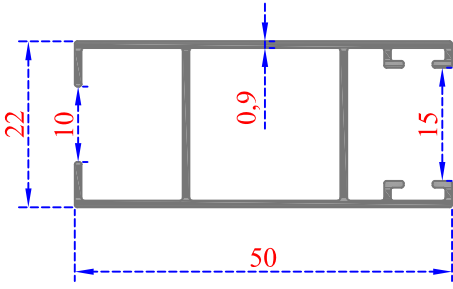
Sistem Kodu 49-4379

Ağırlık (kg/mt) 0,630



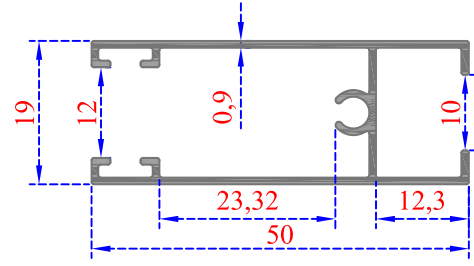
Sistem Kodu 49-4380

Ağırlık (kg/mt) 0,480



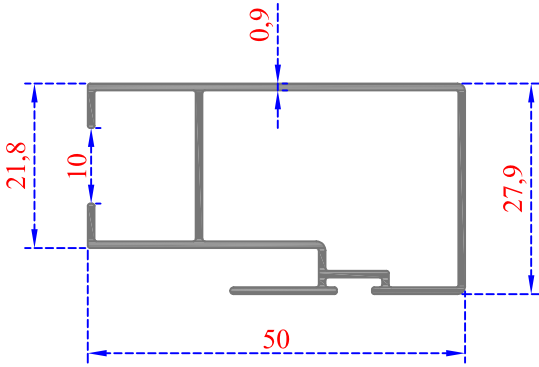
Sistem Kodu 49-4381

Ağırlık (kg/mt) 0,410



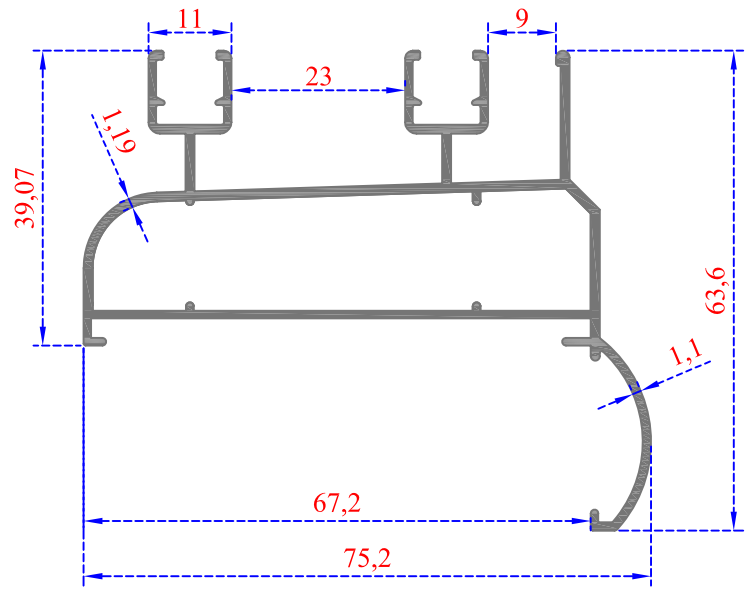
Sistem Kodu 49-4382

Ağırlık (kg/mt) 0,372



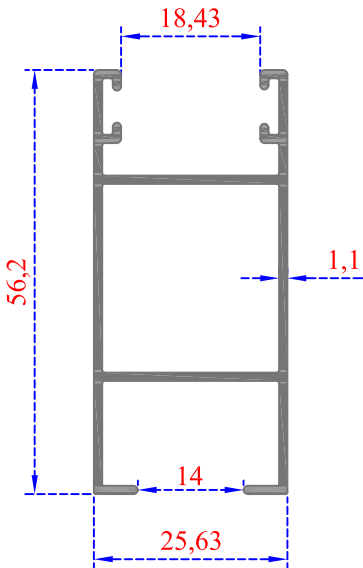
Sistem Kodu 49-4383

Ağırlık (kg/mt) 0,435



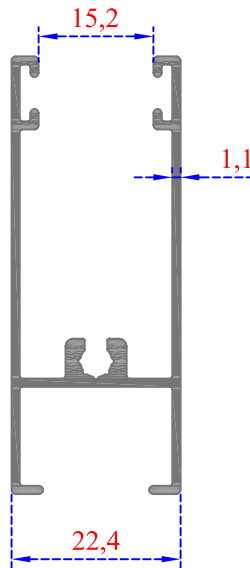
Sistem Kodu 49-4384

Ağırlık (kg/mt) 0,931



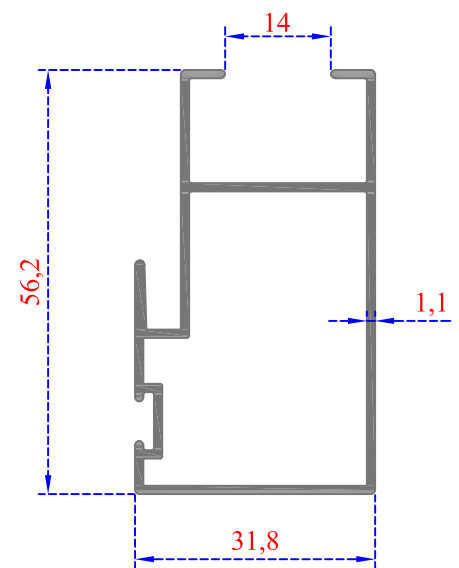
Sistem Kodu 49-4389

Ağırlık (kg/mt) 0,550



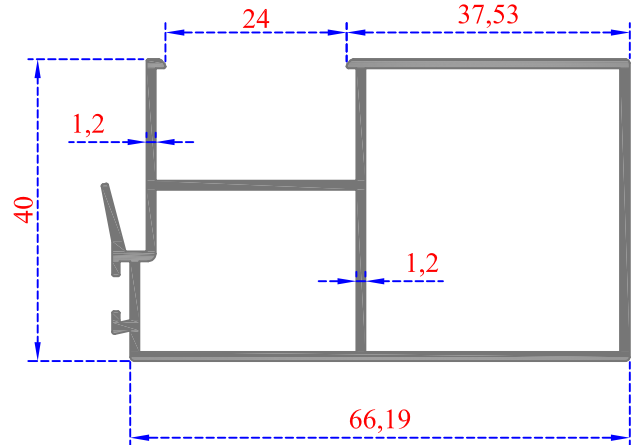
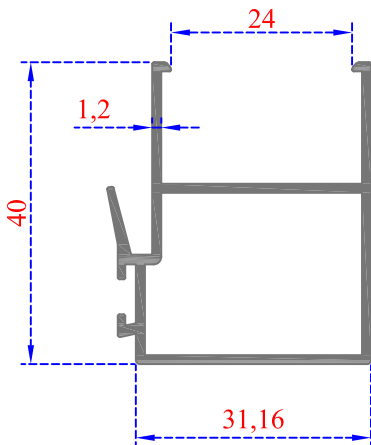
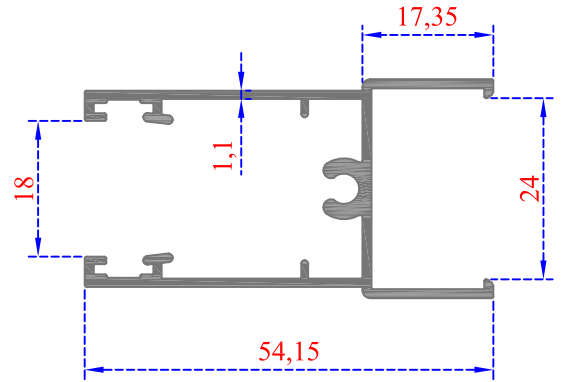
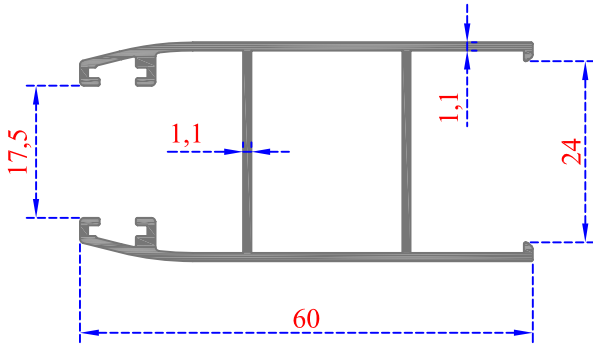
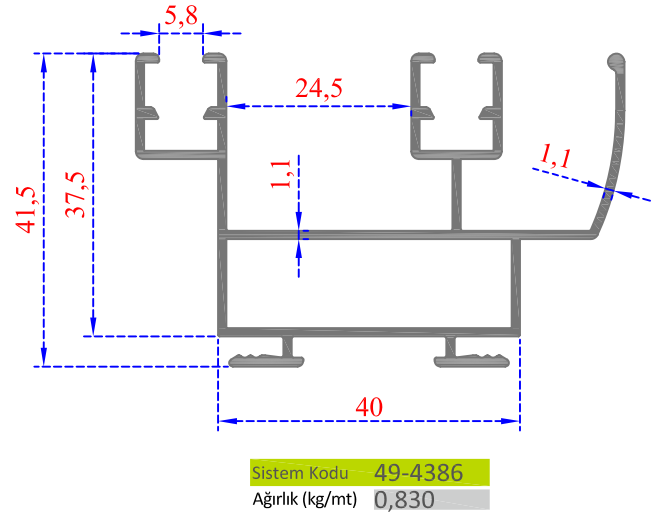
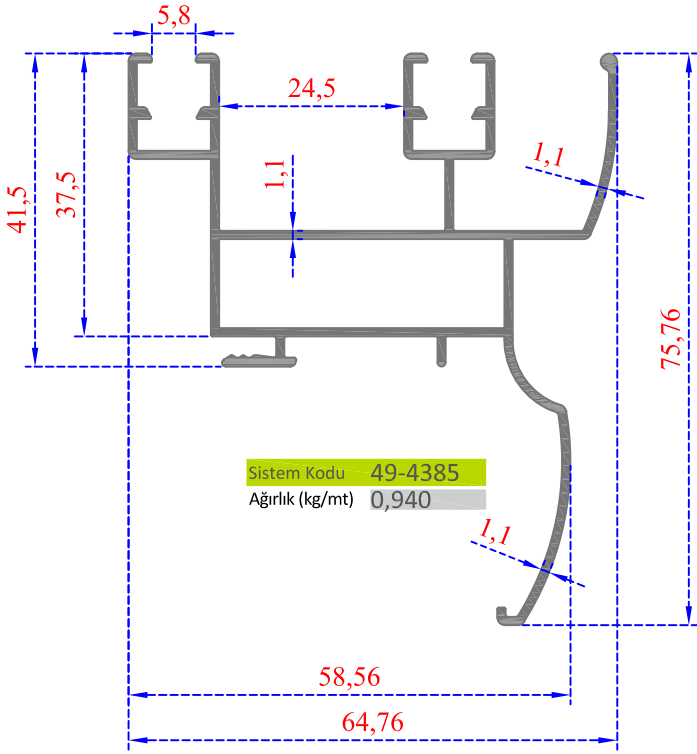
Sistem Kodu 49-4390

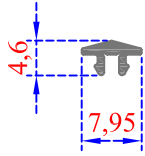
Ağırlık (kg/mt) 0,531



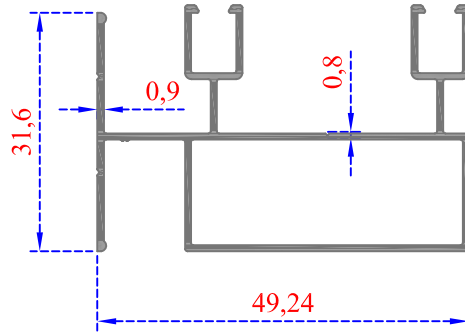
Sistem Kodu 49-4391

Ağırlık (kg/mt) 0,595

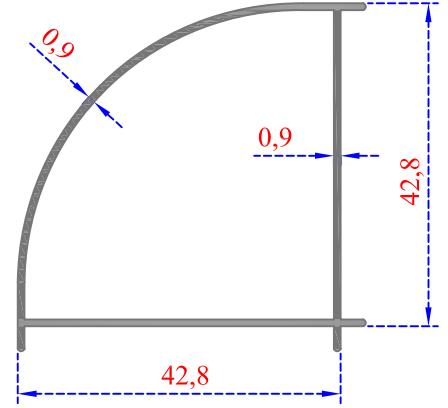




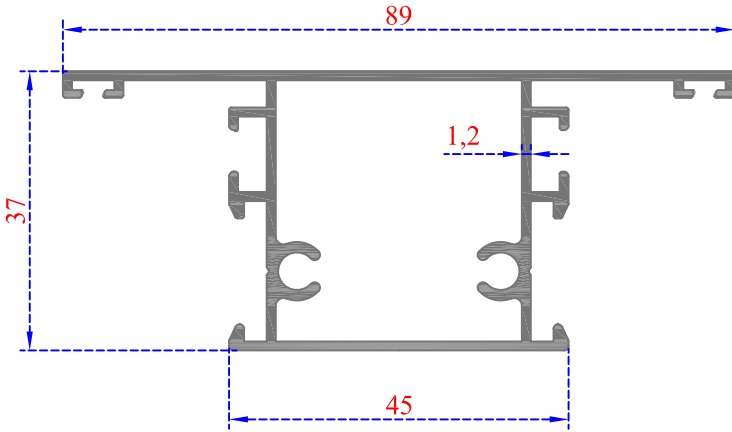
Sistem Kodu 49-4424
Ağırlık (kg/mt) 0,045



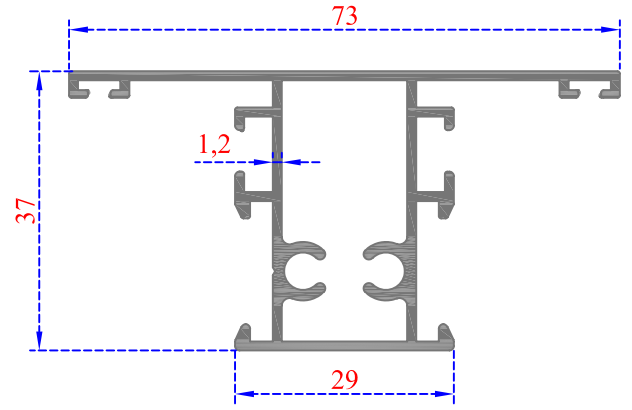
Sistem Kodu 49-4422
Ağırlık (kg/mt) 0,480



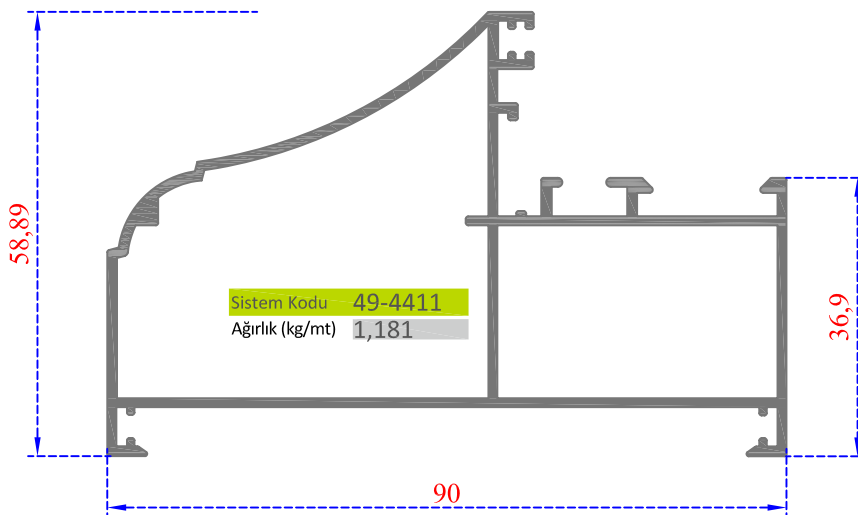
Sistem Kodu 49-4426
Ağırlık (kg/mt) 0,405



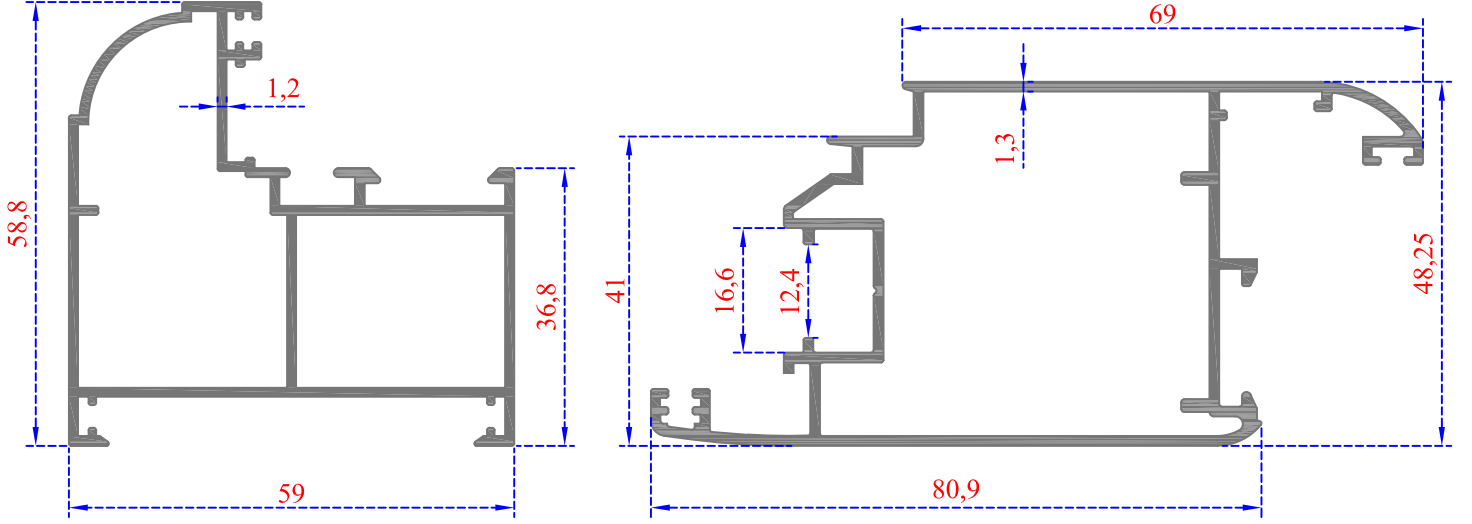
Sistem Kodu 49-4408
Ağırlık (kg/mt) 0,945



Sistem Kodu 49-4409
Ağırlık (kg/mt) 0,840

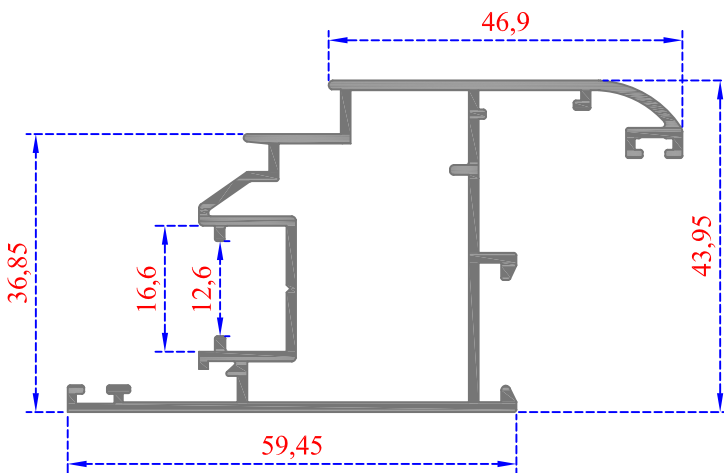


Sistem Kodu 49-4411
Ağırlık (kg/mt) 1,181

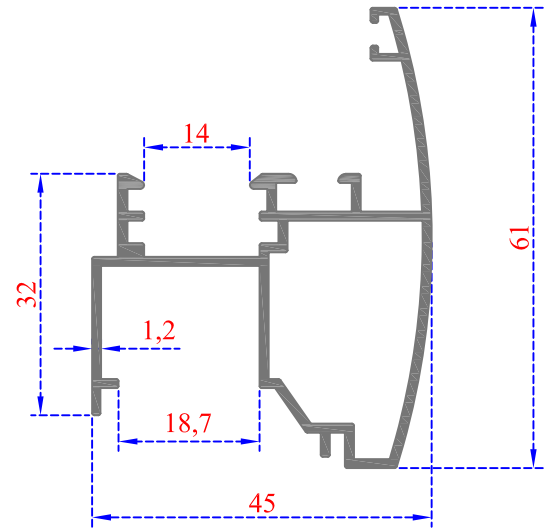


Sistem Kodu 49-4410
Ağırlık (kg/mt) 0,965

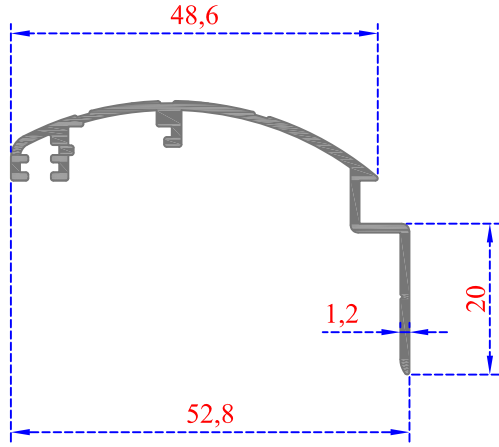
Sistem Kodu 49-4412
Ağırlık (kg/mt) 1,215



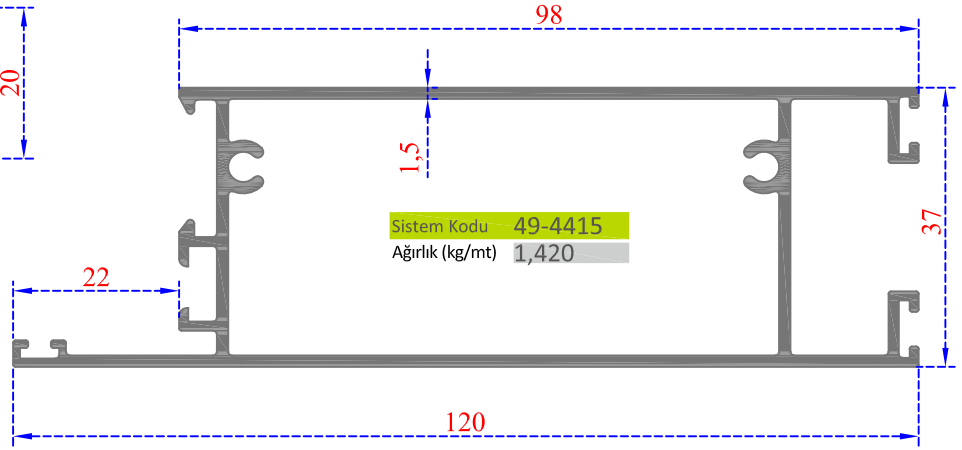
Sistem Kodu 49-4413
Ağırlık (kg/mt) 0,960



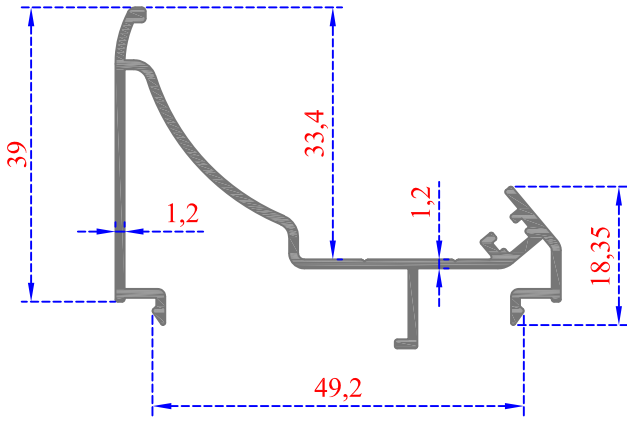
Sistem Kodu 49-4414
Ağırlık (kg/mt) 0,725



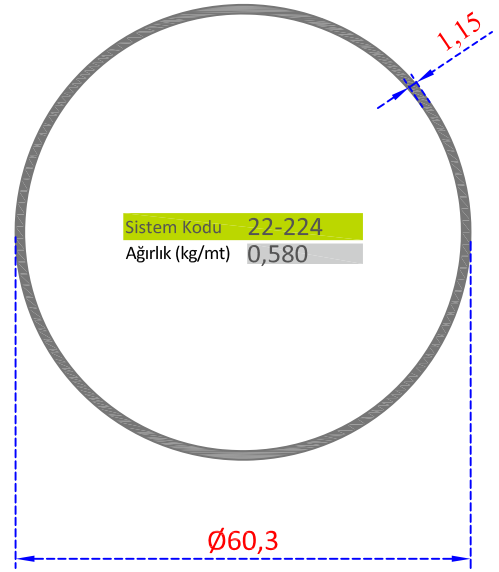
Sistem Kodu 49-4417
Ağırlık (kg/mt) 0,360



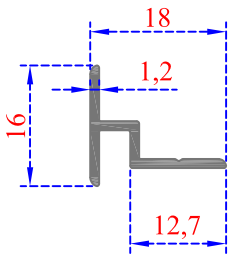
Sistem Kodu 49-4415
Ağırlık (kg/mt) 1,420



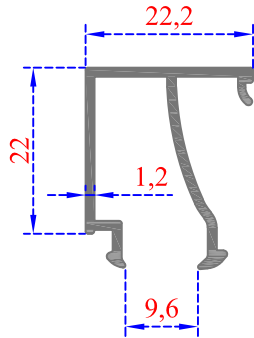
Sistem Kodu 49-4416
Ağırlık (kg/mt) 0,545



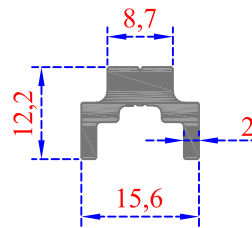
Sistem Kodu 22-224
Ağırlık (kg/mt) 0,580



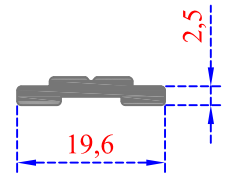
Sistem Kodu 49-4418
Ağırlık (kg/mt) 0,125



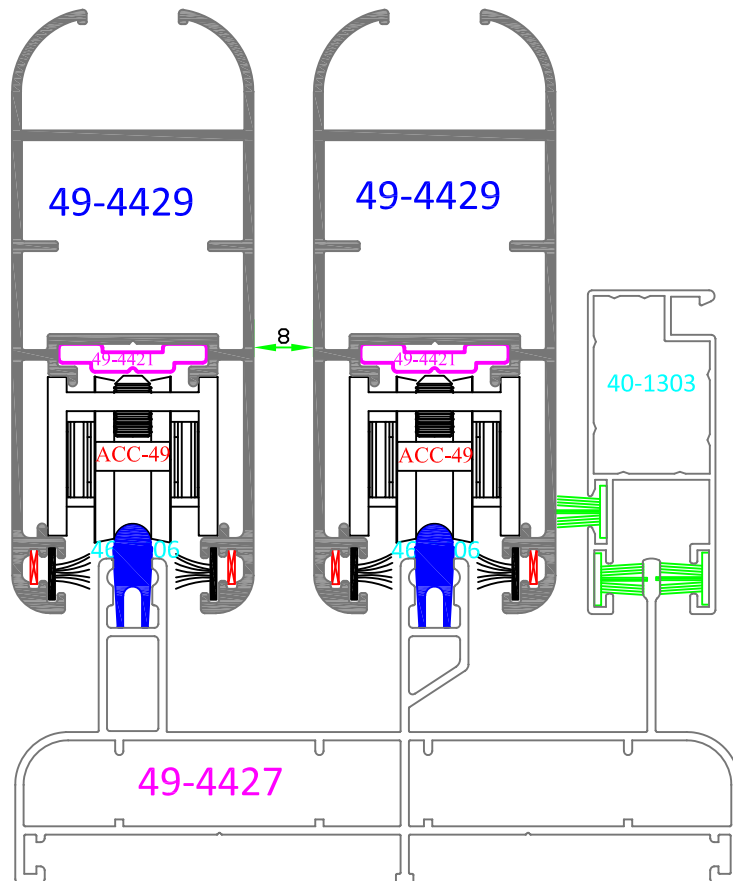
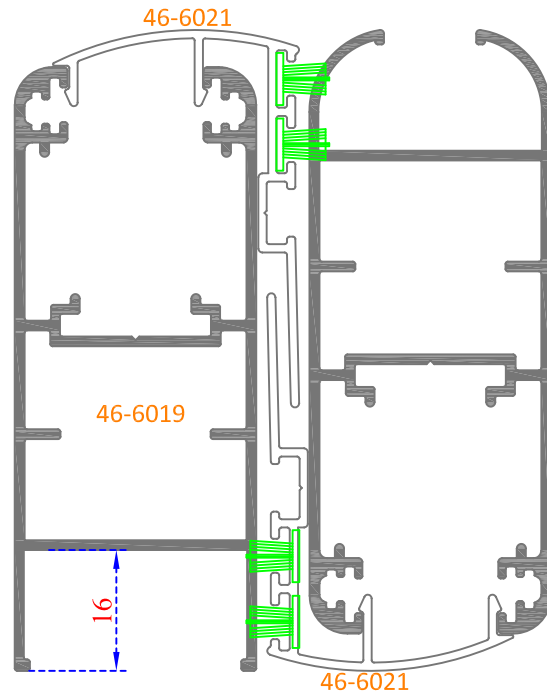
Sistem Kodu 49-4419
Ağırlık (kg/mt) 0,280

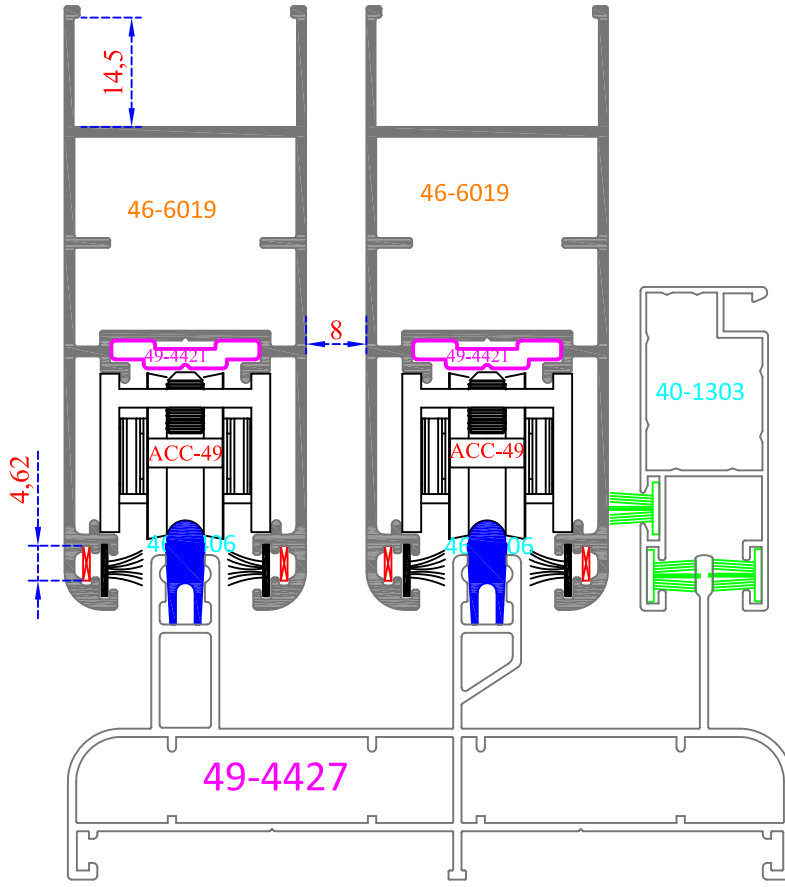


Sistem Kodu 49-4420
Ağırlık (kg/mt) 0,245

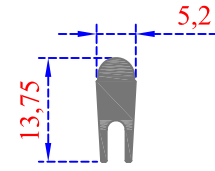


Sistem Kodu 49-4421
Ağırlık (kg/mt) 0,145

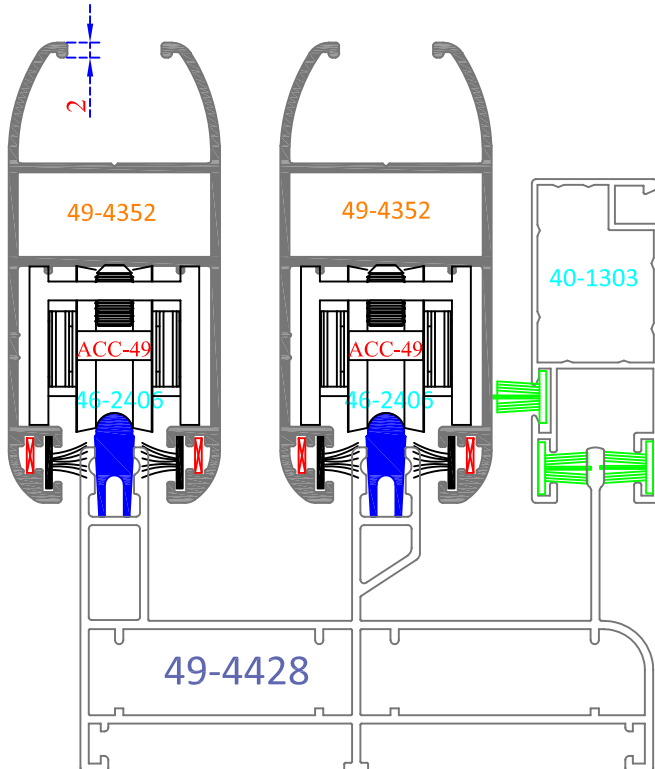


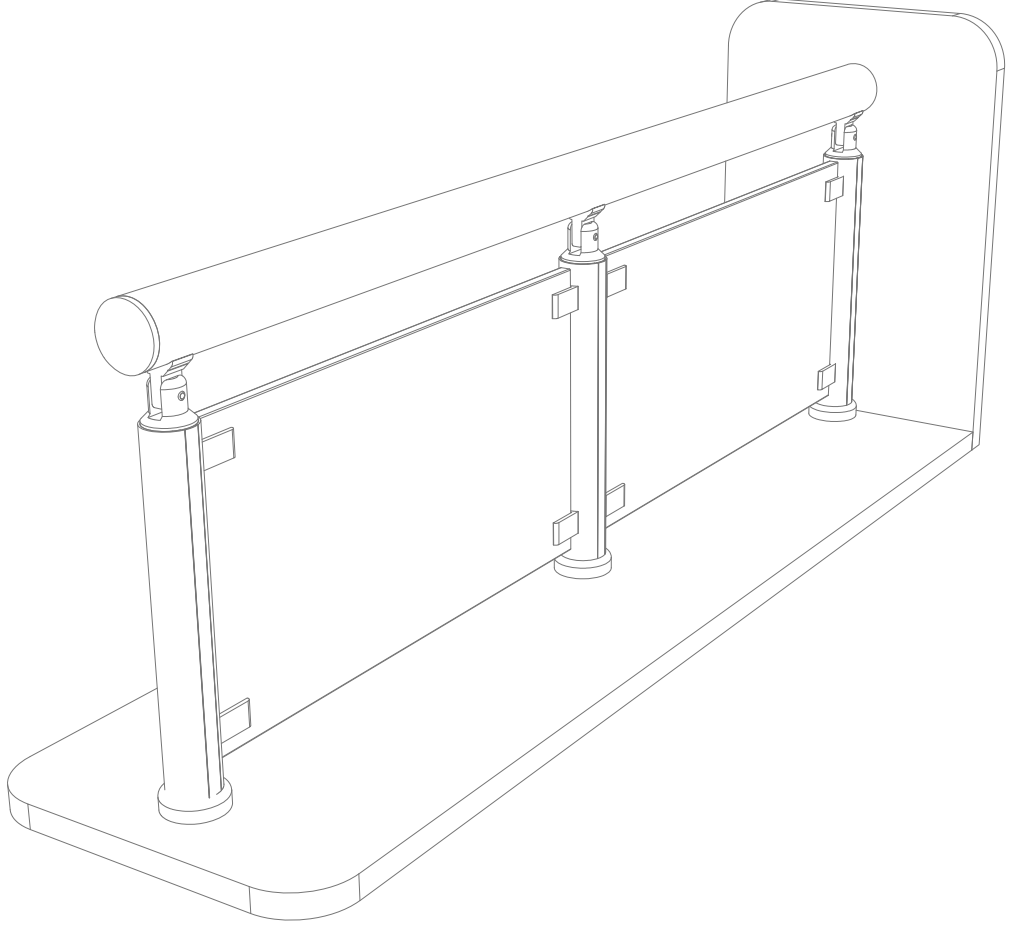


SÜRME RAY



Sistem Kodu 46-2406
Ağırlık (kg/mt) 0,135

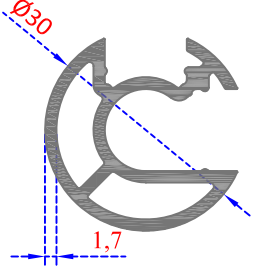




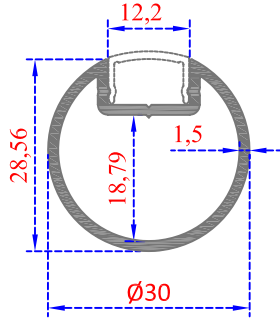
58

KÜPEŞTE
PROFİLLERİ

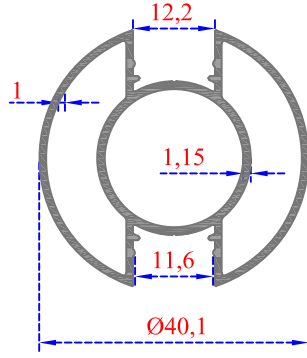
Ø 30'LUK DİKME



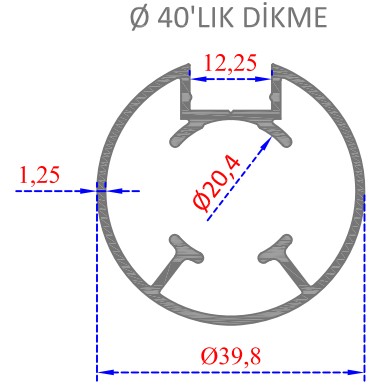
Sistem Kodu 58-2216
Ağırlık (kg/mt) 0,590



Sistem Kodu 58-2277
Ağırlık (kg/mt) 0,415

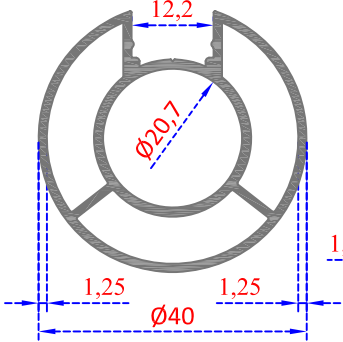


Sistem Kodu 58-2333
Ağırlık (kg/mt) 0,585



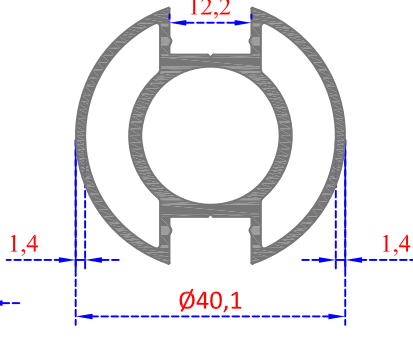
Sistem Kodu 58-2203
Ağırlık (kg/mt) 0,608

Ø 40'LUK DİKME



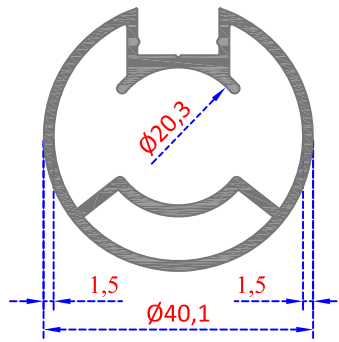
Sistem Kodu 58-2209
Ağırlık (kg/mt) 0,732

Ø 40'LUK DİKME



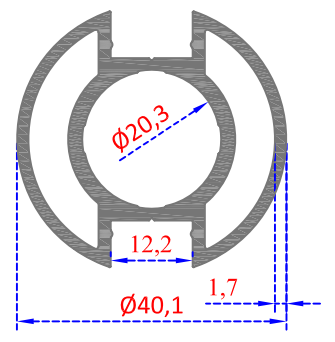
Sistem Kodu 58-2215
Ağırlık (kg/mt) 0,860

Ø 40'LUK DİKME



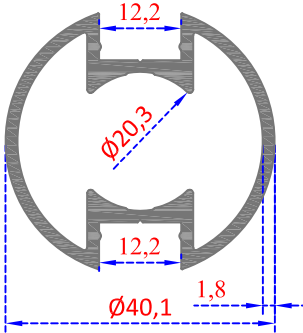
Sistem Kodu 58-2210
Ağırlık (kg/mt) 0,790

Ø 40'LUK DİKME



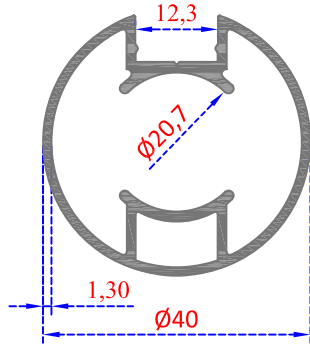
Sistem Kodu 58-2204
Ağırlık (kg/mt) 1,017

Ø 40'LUK DİKME

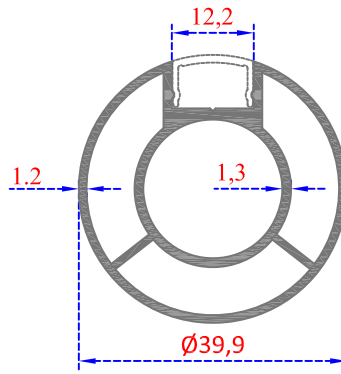


Sistem Kodu 58-2201
Ağırlık (kg/mt) 0,815

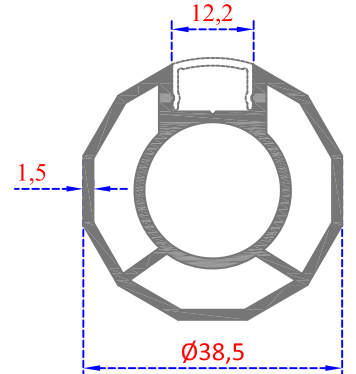
Ø 40'LUK DİKME



Sistem Kodu 58-2208
Ağırlık (kg/mt) 0,655

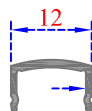


Sistem Kodu 58-2251
Ağırlık (kg/mt) 0,708

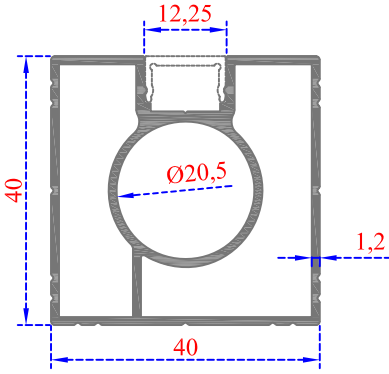


Sistem Kodu 58-2270
Ağırlık (kg/mt) 0,858

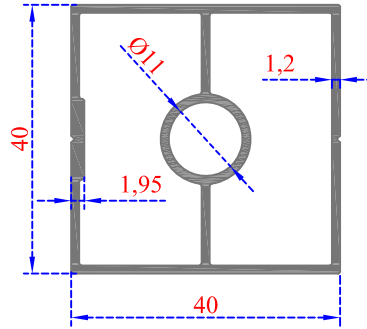
DİKME
KAPAĞI



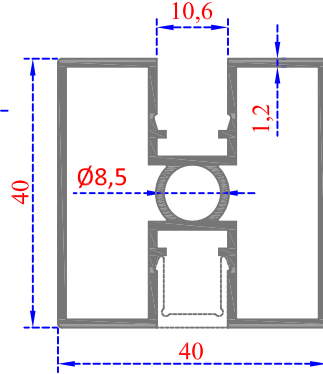
Sistem Kodu 58-2202
Ağırlık (kg/mt) 0,065



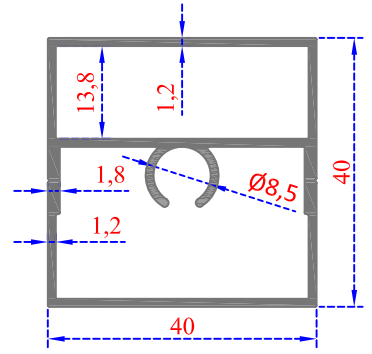
Sistem Kodu 58-2312
Ağırlık (kg/mt) 0,805



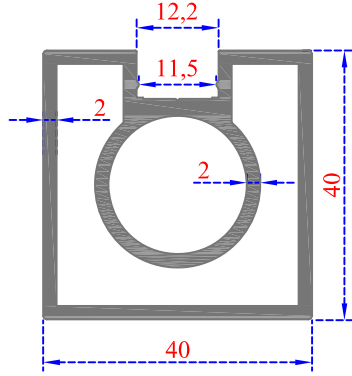
Sistem Kodu 58-2317
Ağırlık (kg/mt) 0,735



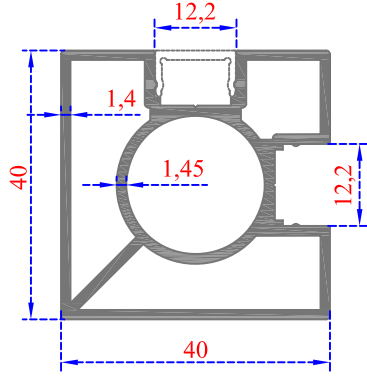
Sistem Kodu 58-2255
Ağırlık (kg/mt) 0,775



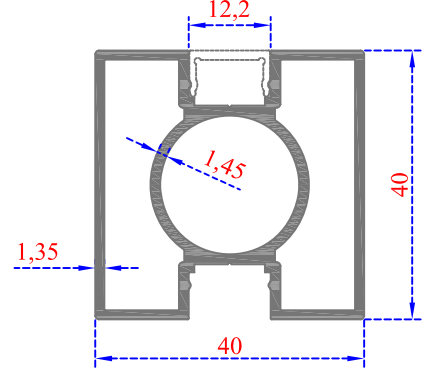
Sistem Kodu 58-2256
Ağırlık (kg/mt) 0,750



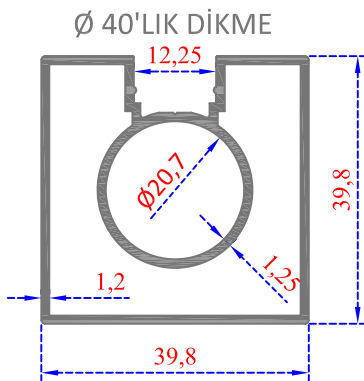
Sistem Kodu 58-2261
Ağırlık (kg/mt) 1,265



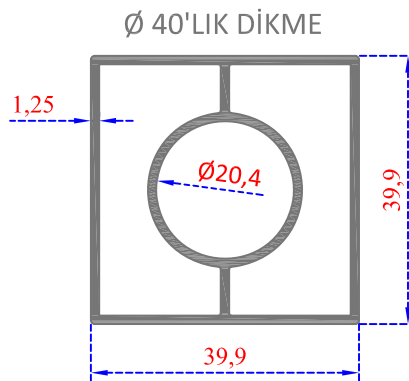
Sistem Kodu 58-2264
Ağırlık (kg/mt) 1,000



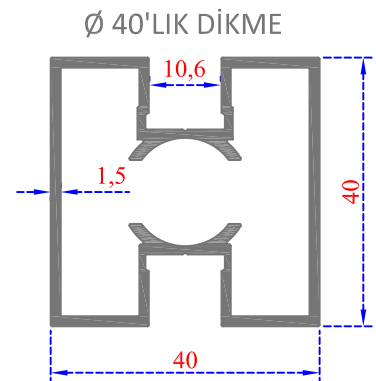
Sistem Kodu 58-2224
Ağırlık (kg/mt) 0,925



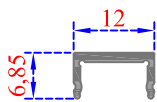
Sistem Kodu 58-2222
Ağırlık (kg/mt) 0,770



Sistem Kodu 58-2296
Ağırlık (kg/mt) 0,810

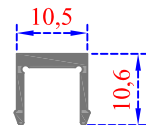


Sistem Kodu 58-2206
Ağırlık (kg/mt) 0,872



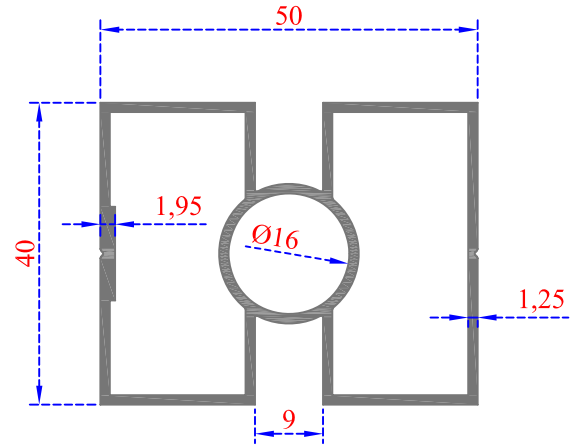
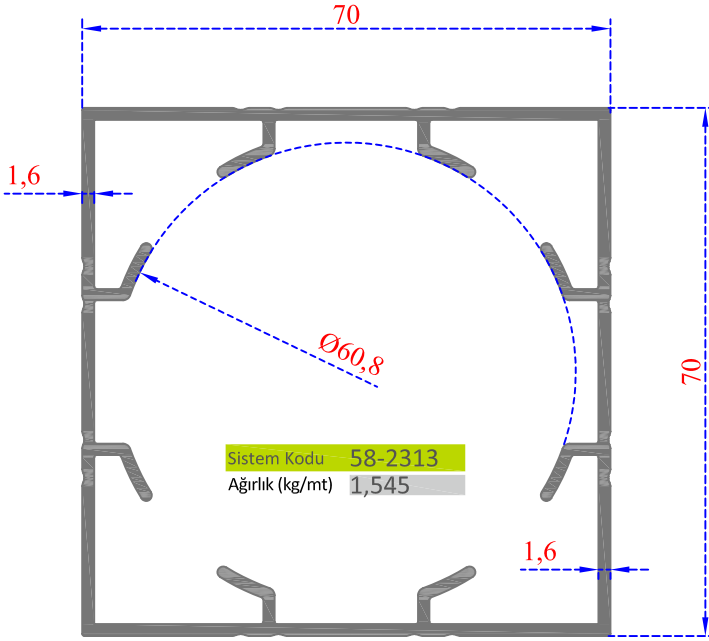
Sistem Kodu 58-2223
Ağırlık (kg/mt) 0,075

DİKME KAPAĞI

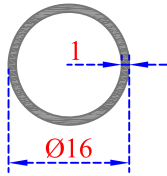


Sistem Kodu 58-2207
Ağırlık (kg/mt) 0,105

DİKME KAPAĞI

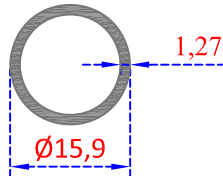


Ø 16'LİK BORU



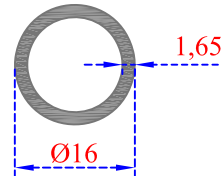
Sistem Kodu 22-258
Ağırlık (kg/mt) 0,130

Ø 16'LİK BORU



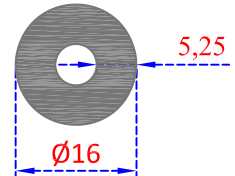
Sistem Kodu 22-220
Ağırlık (kg/mt) 0,160

Ø 16'LİK BORU



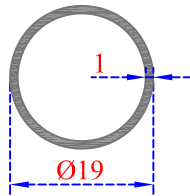
Sistem Kodu 22-208
Ağırlık (kg/mt) 0,210

Ø 16'LİK BORU



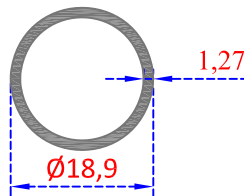
Sistem Kodu 22-207
Ağırlık (kg/mt) 0,480

Ø 19'LUK BORU



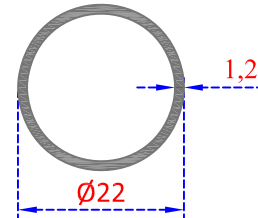
Sistem Kodu 22-257
Ağırlık (kg/mt) 0,155

Ø 19'LUK BORU



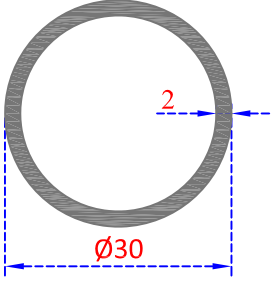
Sistem Kodu 22-210
Ağırlık (kg/mt) 0,192

Ø 22'LİK BORU



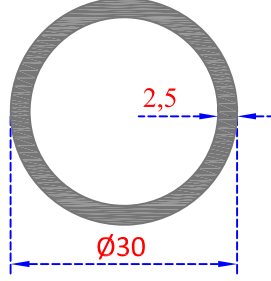
Sistem Kodu 22-227
Ağırlık (kg/mt) 0,215

Ø 30'LUK DİKME



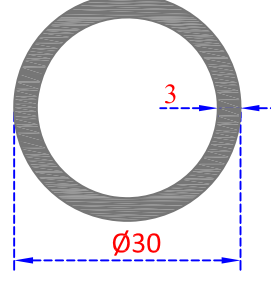
Sistem Kodu 22-200
Ağırlık (kg/mt) 0,480

Ø 30'LUK DİKME

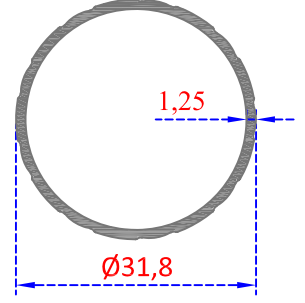


Sistem Kodu 22-201
Ağırlık (kg/mt) 0,586

Ø 30'LUK DİKME

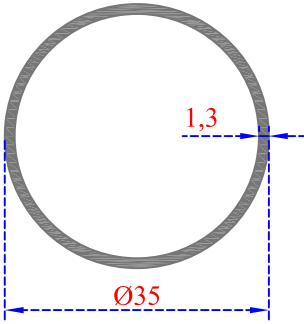


Sistem Kodu 22-209
Ağırlık (kg/mt) 0,689



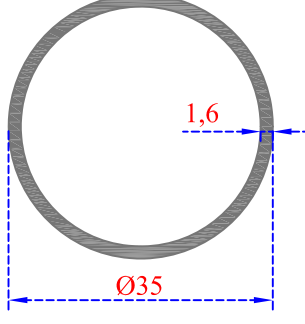
Sistem Kodu 80-5026
Ağırlık (kg/mt) 0,315

Ø 35'LİK DİKME



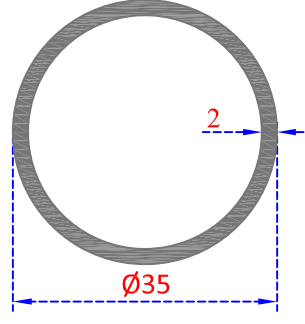
Sistem Kodu 22-256
Ağırlık (kg/mt) 0,375

Ø 35'LİK DİKME



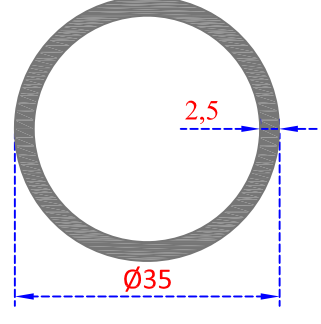
Sistem Kodu 58-2332
Ağırlık (kg/mt) 0,460

Ø 35'LİK DİKME



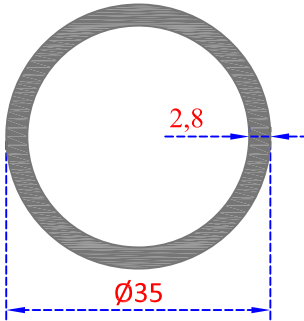
Sistem Kodu 22-214
Ağırlık (kg/mt) 0,565

Ø 35'LİK DİKME



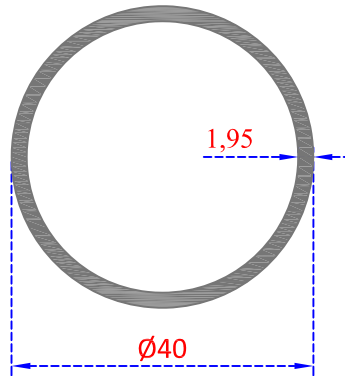
Sistem Kodu 22-223
Ağırlık (kg/mt) 0,695

Ø 35'LİK DİKME



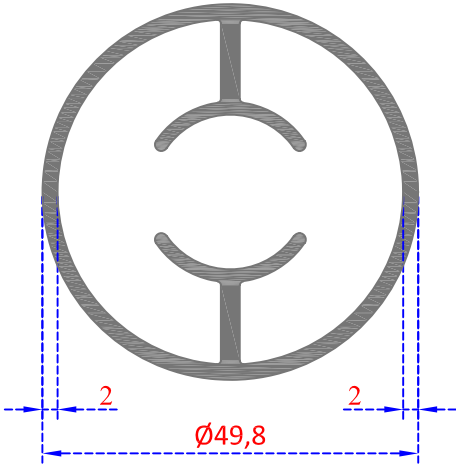
Sistem Kodu 22-206
Ağırlık (kg/mt) 0,770

Ø 40'LİK DİKME



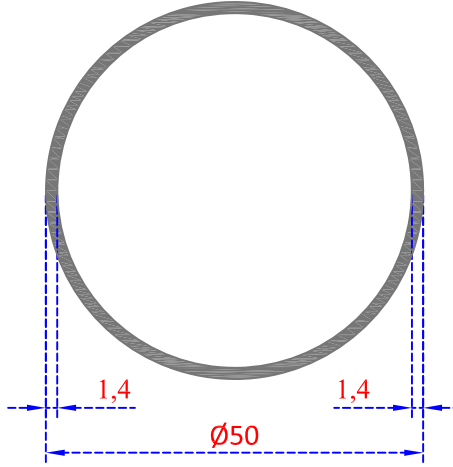
Sistem Kodu 22-226
Ağırlık (kg/mt) 0,632

Ø 50'LİK DİKME



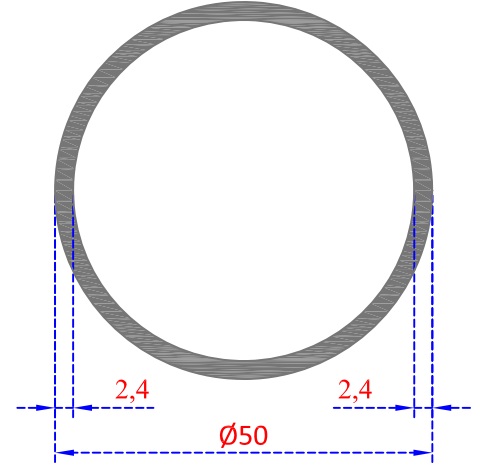
Sistem Kodu 58-2214
Ağırlık (kg/mt) 1,185

Ø 50'LİK BORU



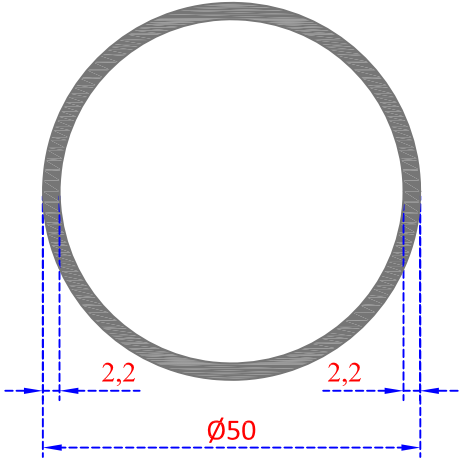
Sistem Kodu 22-203
Ağırlık (kg/mt) 0,620

Ø 50'LİK BORU



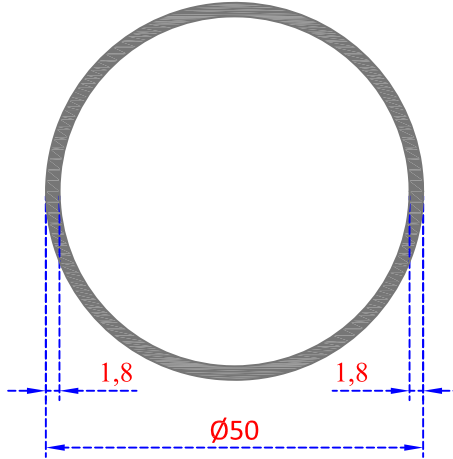
Sistem Kodu 22-205
Ağırlık (kg/mt) 0,975

Ø 50'LİK BORU

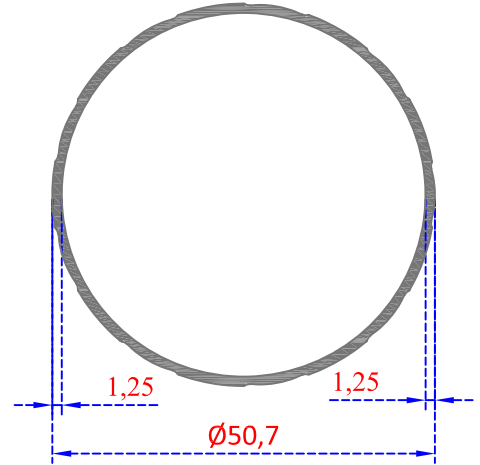


Sistem Kodu 22-211
Ağırlık (kg/mt) 0,895

Ø 50'LİK BORU

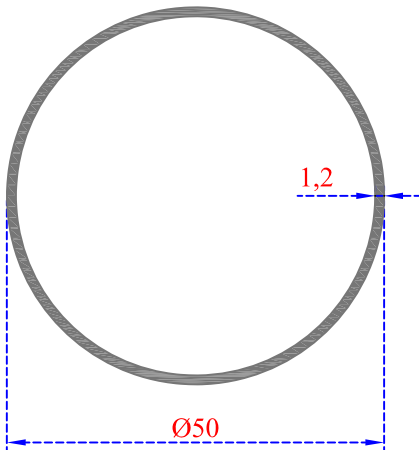


Sistem Kodu 22-212
Ağırlık (kg/mt) 0,738

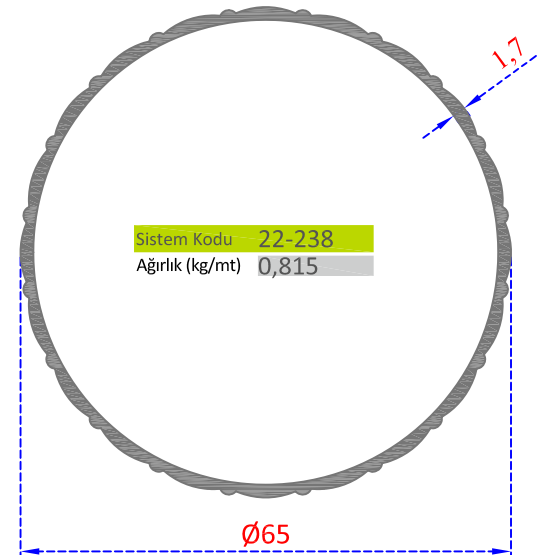


Sistem Kodu 80-5025
Ağırlık (kg/mt) 0,505

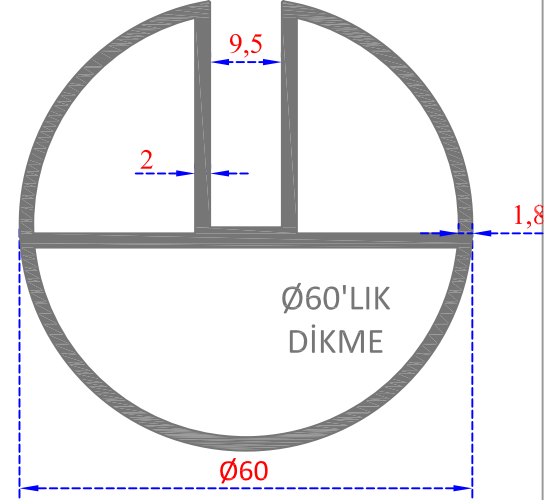
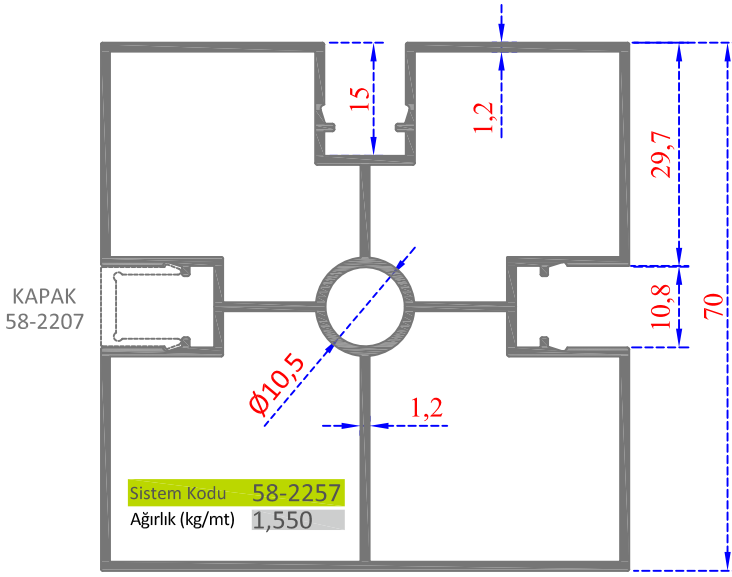
Ø 50'LİK DİKME



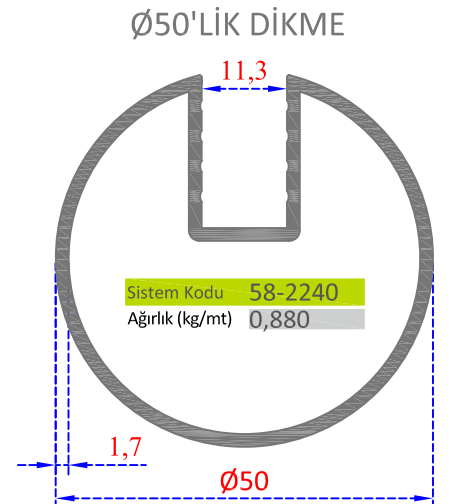
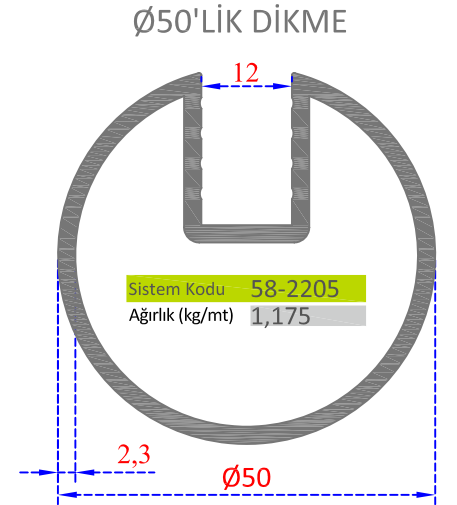
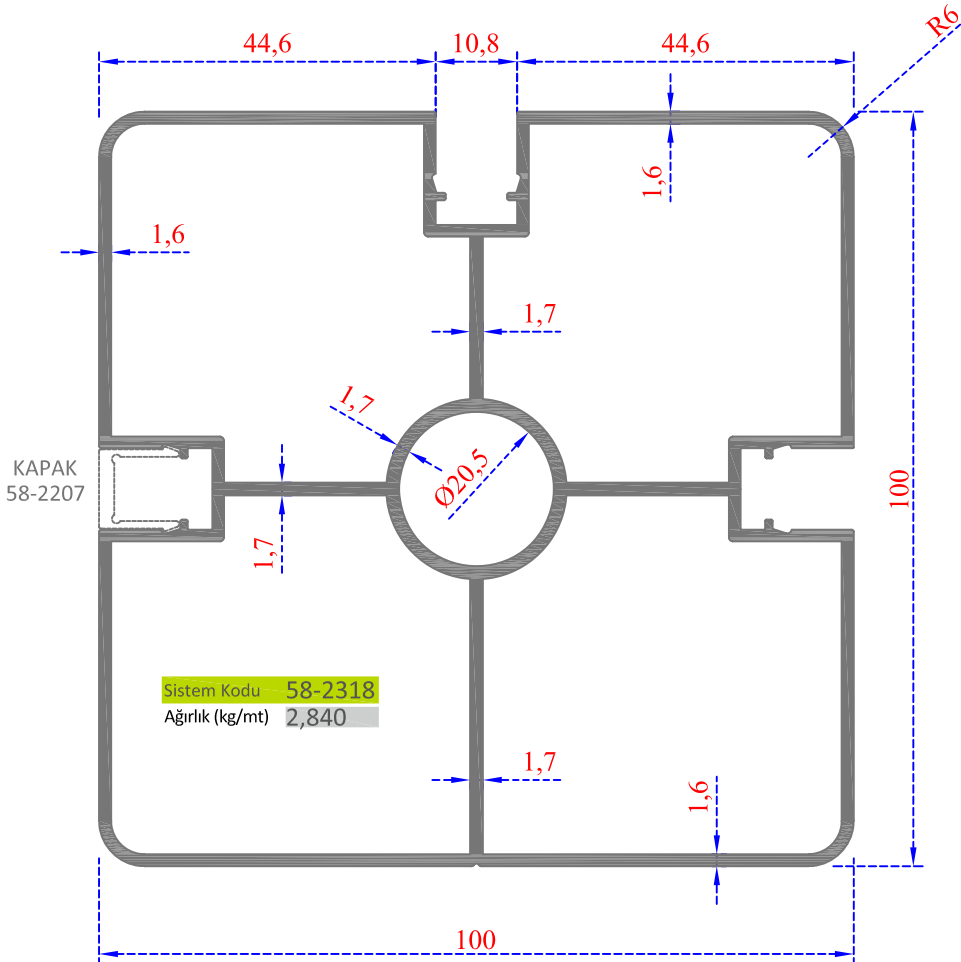
Sistem Kodu 22-255
Ağırlık (kg/mt) 0,500

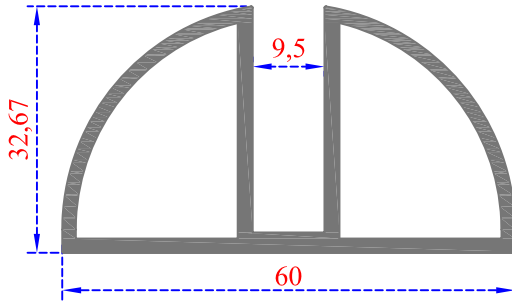


Sistem Kodu 22-238
Ağırlık (kg/mt) 0,815



Sistem Kodu 58-2212
Ağırlık (kg/mt) 1,480

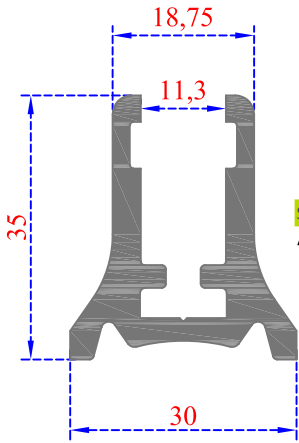




Ø60'LIK YARIM DİKME

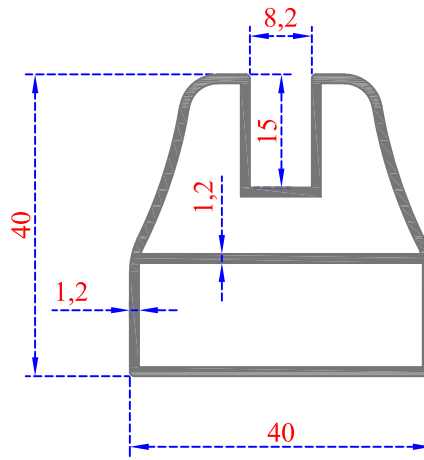
Sistem Kodu 58-2213

Ağırlık (kg/mt) 1,070



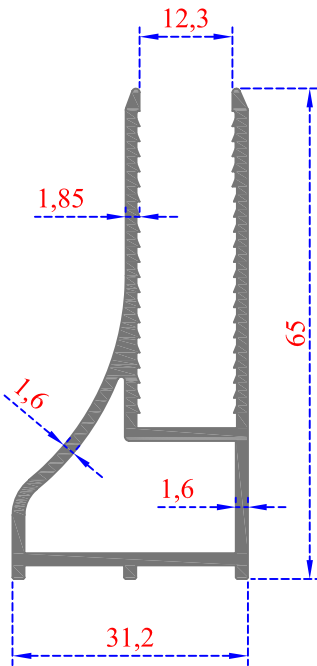
Sistem Kodu 58-2237

Ağırlık (kg/mt) 0,945



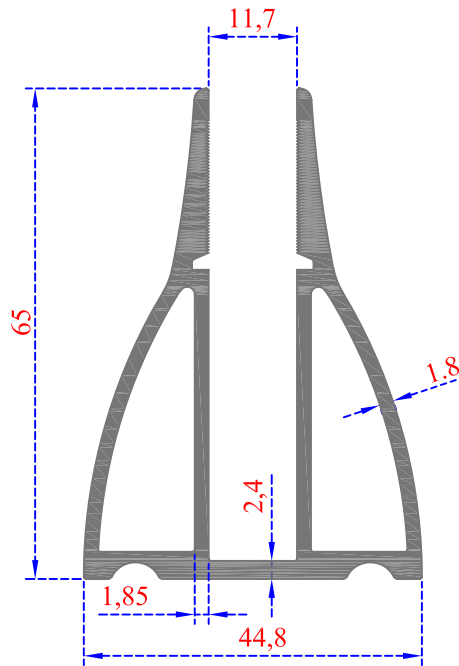
Sistem Kodu 58-2258

Ağırlık (kg/mt) 0,675



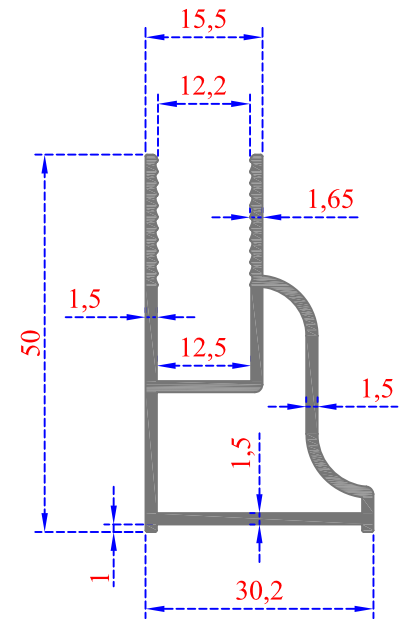
Sistem Kodu 58-2278

Ağırlık (kg/mt) 0,835



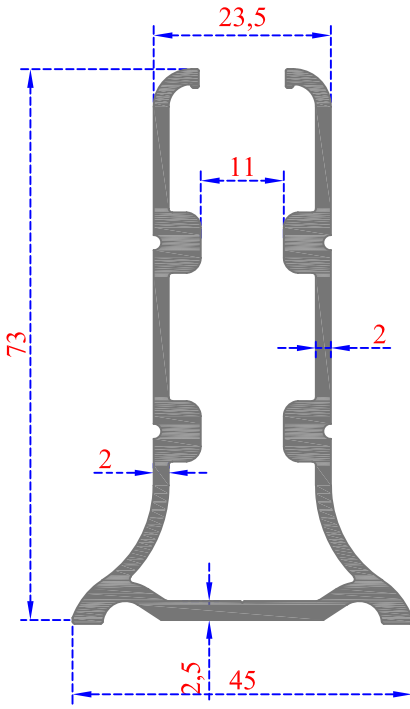
Sistem Kodu 58-2280

Ağırlık (kg/mt) 1,485



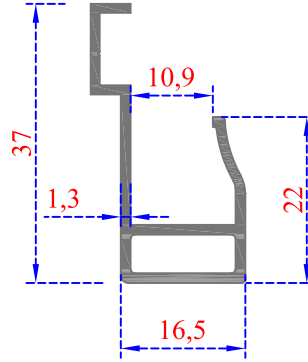
Sistem Kodu 58-2290

Ağırlık (kg/mt) 0,660



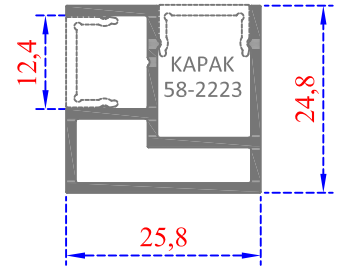
Sistem Kodu 58-2211

Ağırlık (kg/mt) 1,490



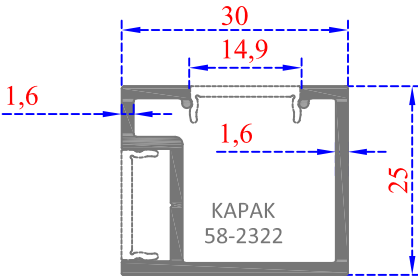
Sistem Kodu 58-2320

Ağırlık (kg/mt) 0,335



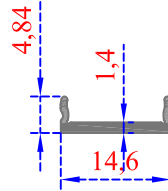
Sistem Kodu 41-2856

Ağırlık (kg/mt) 0,395



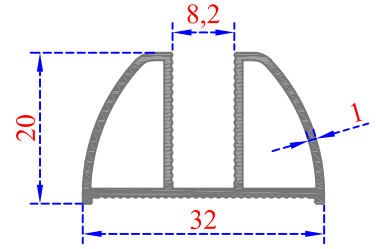
Sistem Kodu 58-2323

Ağırlık (kg/mt) 0,430



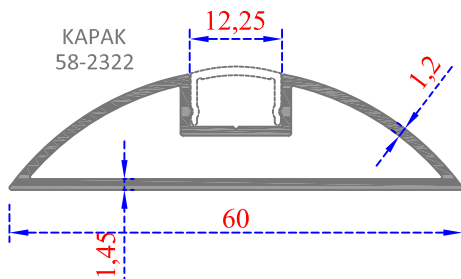
Sistem Kodu 58-2322

Ağırlık (kg/mt) 0,072



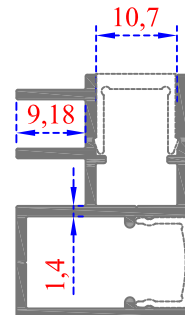
Sistem Kodu 58-2316

Ağırlık (kg/mt) 0,320



Sistem Kodu 58-2319

Ağırlık (kg/mt) 0,495

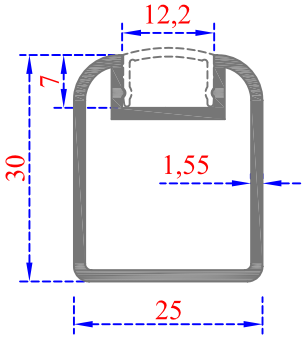


Sistem Kodu 58-2367

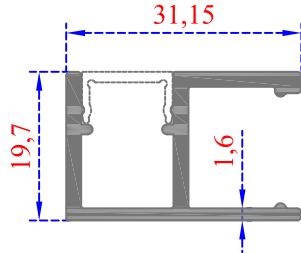
Ağırlık (kg/mt) 0,420

KAPAK
58-2207

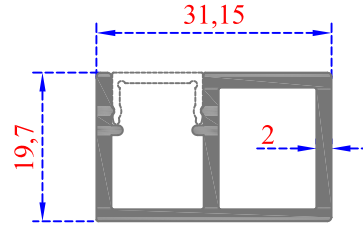
KAPAK
58-2322



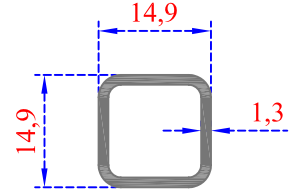
Sistem Kodu 58-2262
Ağırlık (kg/mt) 0,460



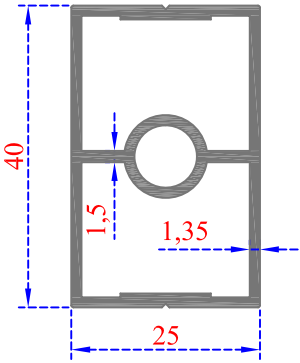
Sistem Kodu 58-2252
Ağırlık (kg/mt) 0,445



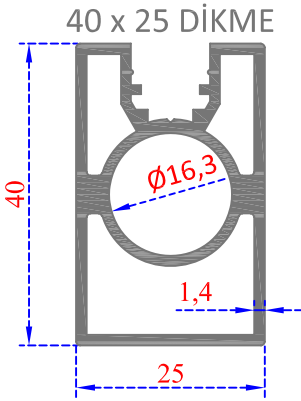
Sistem Kodu 58-2267
Ağırlık (kg/mt) 0,515



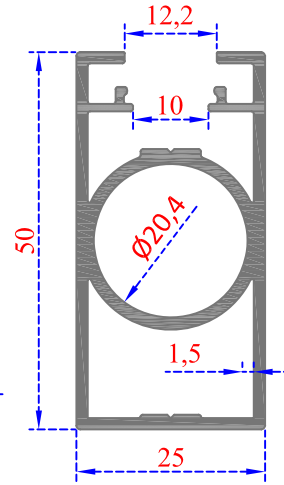
Sistem Kodu 58-2248
Ağırlık (kg/mt) 0,180



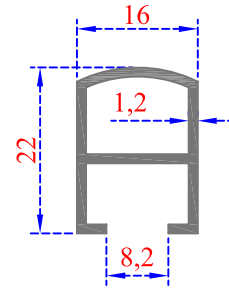
Sistem Kodu 58-2263
Ağırlık (kg/mt) 0,650



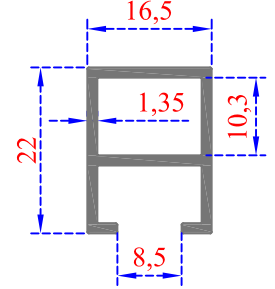
Sistem Kodu 58-2243
Ağırlık (kg/mt) 0,790



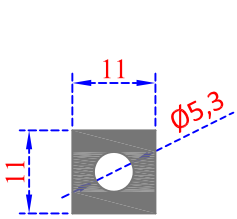
Sistem Kodu 58-2299
Ağırlık (kg/mt) 0,885



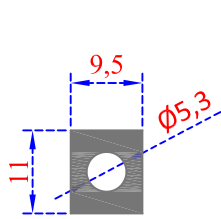
Sistem Kodu 58-2249
Ağırlık (kg/mt) 0,240



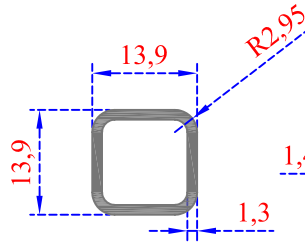
Sistem Kodu 58-2281
Ağırlık (kg/mt) 0,285



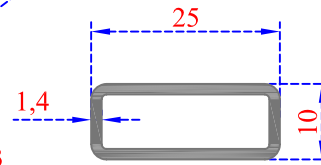
Sistem Kodu 58-2217
Ağırlık (kg/mt) 0,270



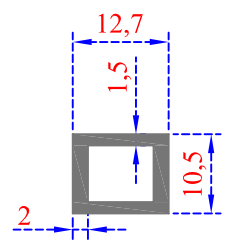
Sistem Kodu 58-2219
Ağırlık (kg/mt) 0,225



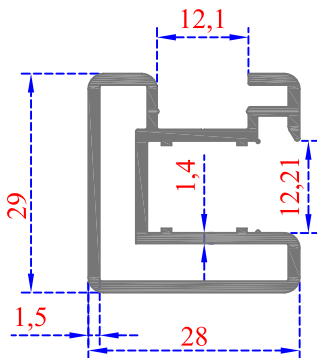
Sistem Kodu 58-2235
Ağırlık (kg/mt) 0,160



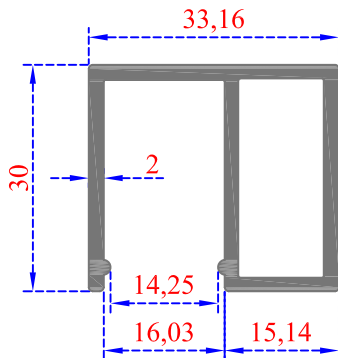
Sistem Kodu 58-2259
Ağırlık (kg/mt) 0,240



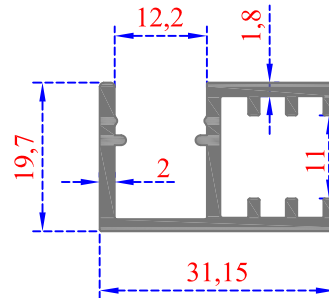
Sistem Kodu 41-2381
Ağırlık (kg/mt) 0,190



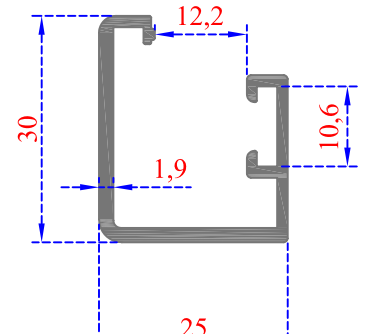
Sistem Kodu 41-2382
Ağırlık (kg/mt) 0,575



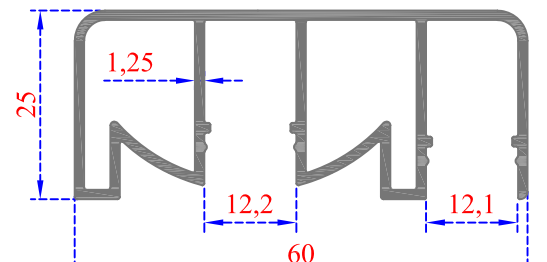
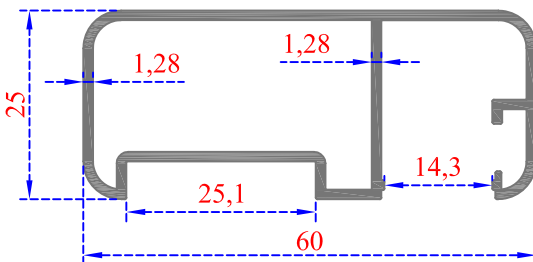
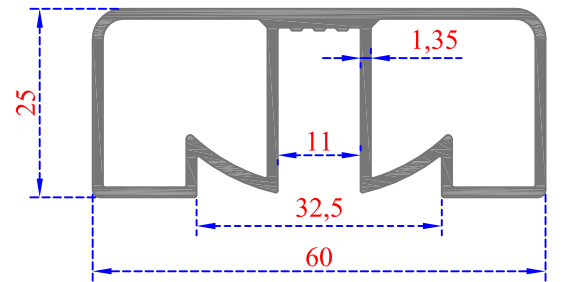
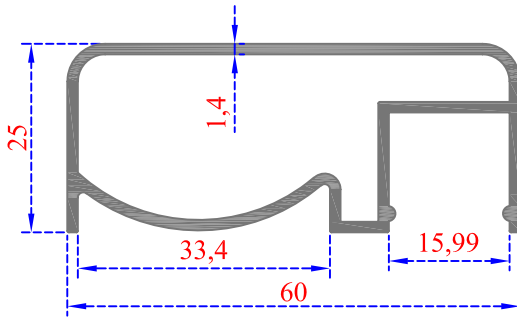
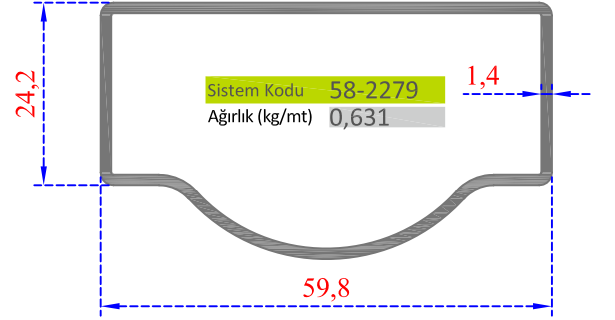
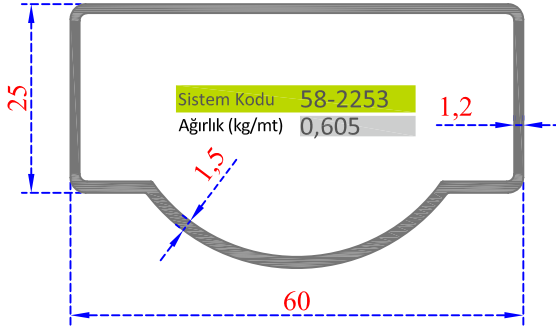
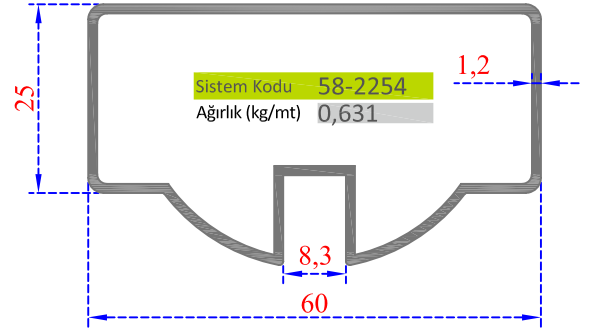
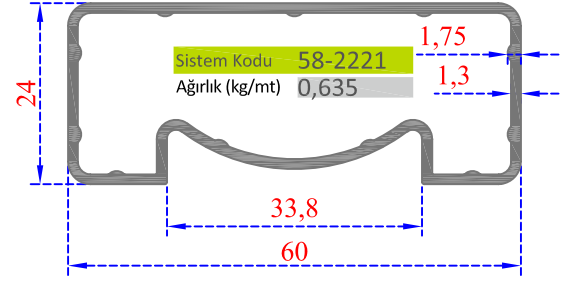
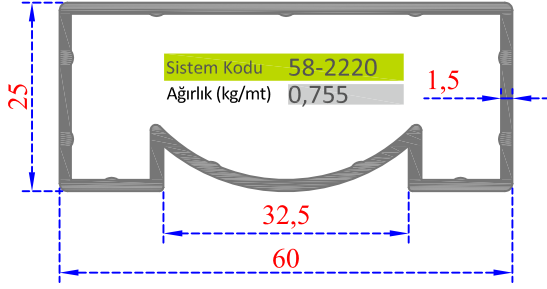
Sistem Kodu 58-2269
Ağırlık (kg/mt) 0,680

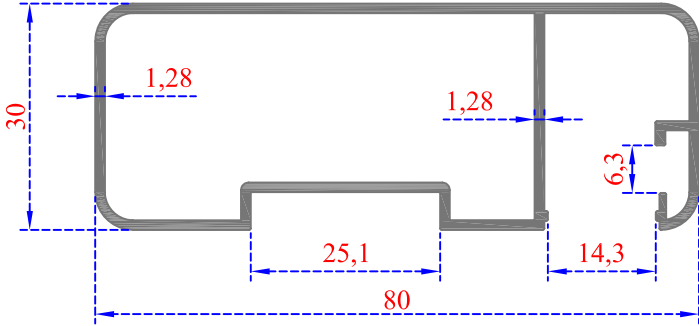


Sistem Kodu 58-2266
Ağırlık (kg/mt) 0,480



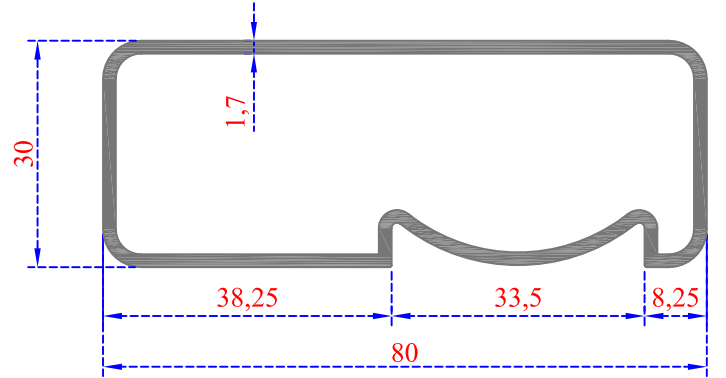
Sistem Kodu 58-2289
Ağırlık (kg/mt) 0,420





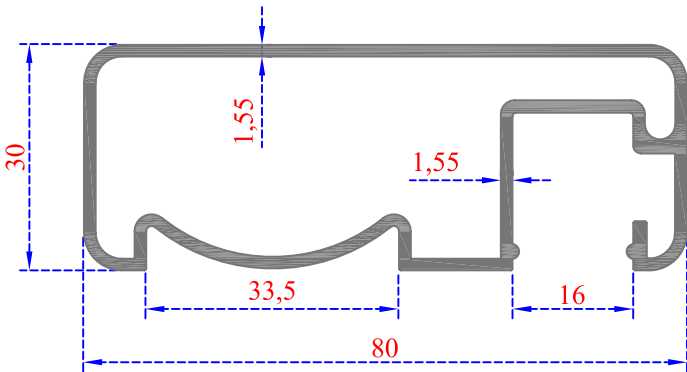
Sistem Kodu 58-2288

Ağırlık (kg/mt) 0,830



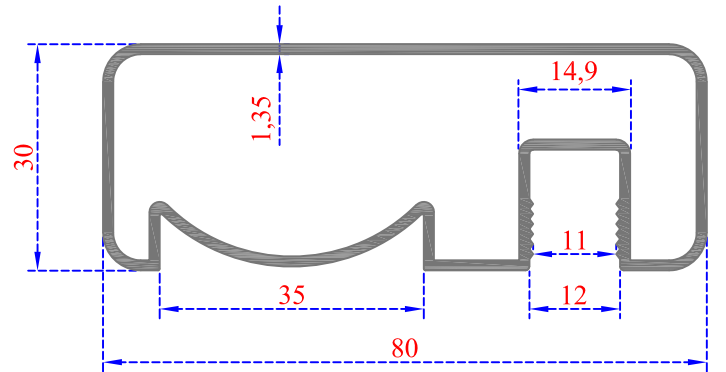
Sistem Kodu 58-2268

Ağırlık (kg/mt) 1,010



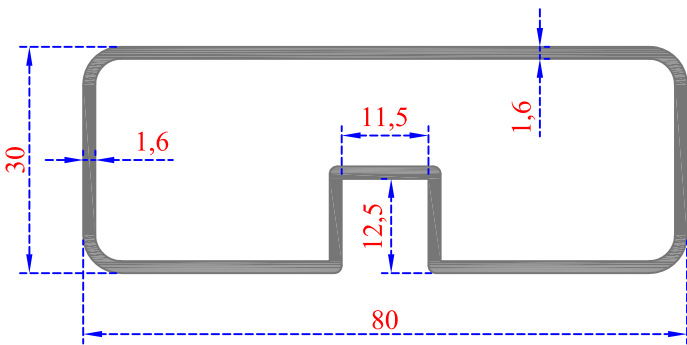
Sistem Kodu 58-2236

Ağırlık (kg/mt) 1,100



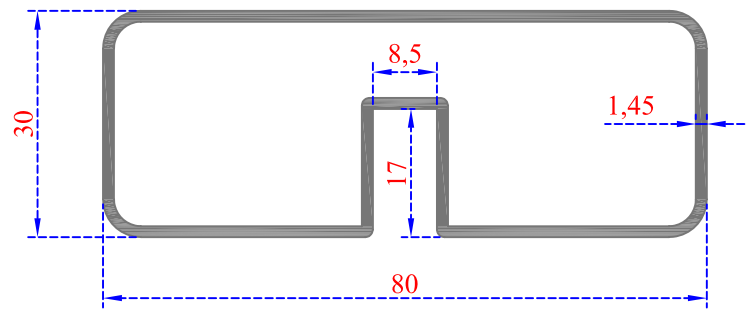
Sistem Kodu 58-2271

Ağırlık (kg/mt) 0,955



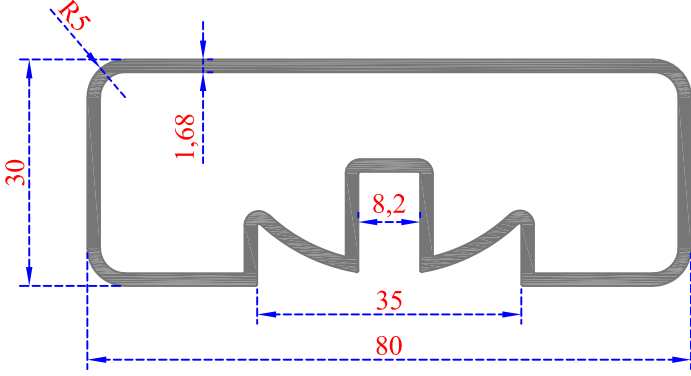
Sistem Kodu 58-2242

Ağırlık (kg/mt) 1,005

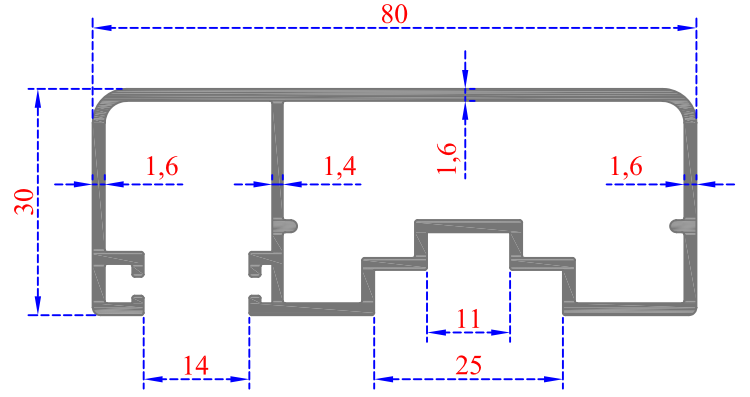


Sistem Kodu 58-2295

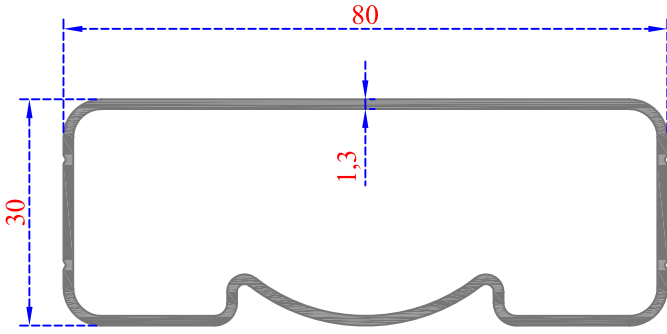
Ağırlık (kg/mt) 0,945



Sistem Kodu 58-2282
Ağırlık (kg/mt) 1,145

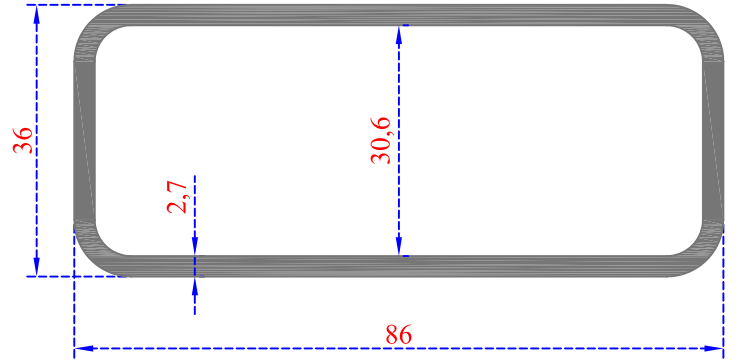


Sistem Kodu 58-2298
Ağırlık (kg/mt) 1,125



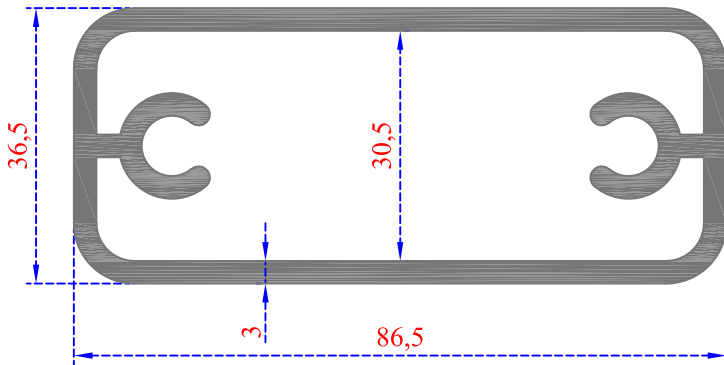
Sistem Kodu 58-2321
Ağırlık (kg/mt) 0,765

80 x 30 DİRSEK

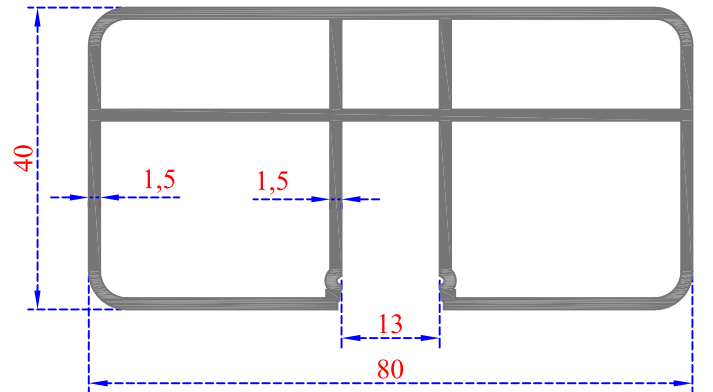


Sistem Kodu 58-2245
Ağırlık (kg/mt) 1,630

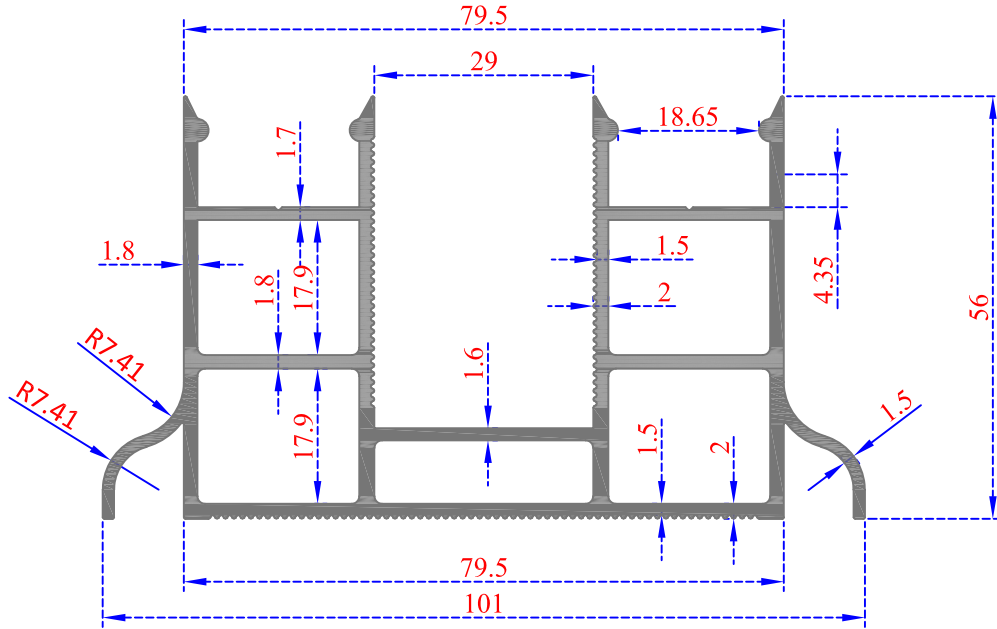
80 x 30 DUVAR FLANŞI



Sistem Kodu 58-2244
Ağırlık (kg/mt) 2,310

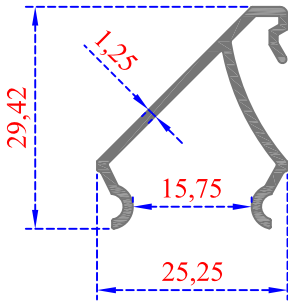


Sistem Kodu 58-2218
Ağırlık (kg/mt) 1,475



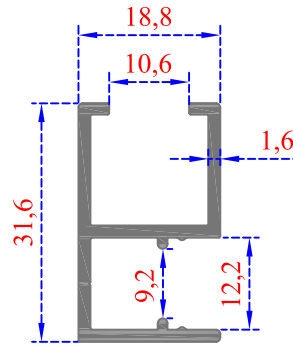
Sistem Kodu - 58-2292

Ağırlık (kg/mt) 2,160



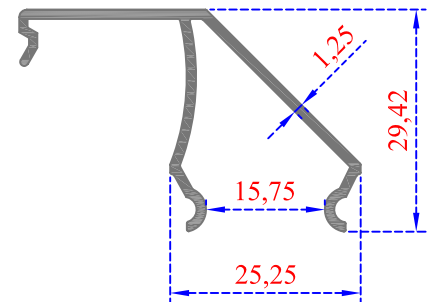
Sistem Kodu - 58-2293

Ağırlık (kg/mt) 0,265



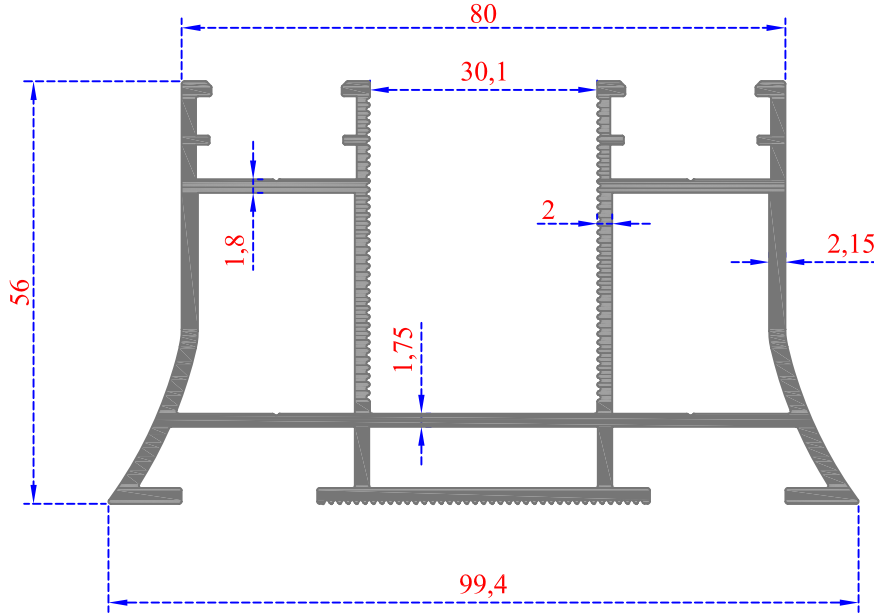
Sistem Kodu - 58-2331

Ağırlık (kg/mt) 0,387



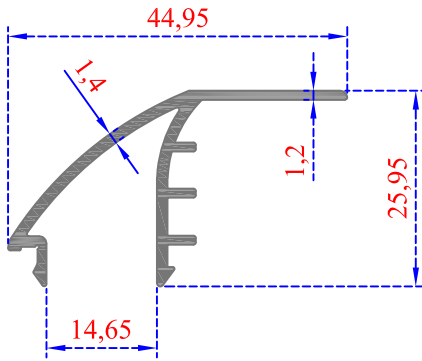
Sistem Kodu - 58-2294

Ağırlık (kg/mt) 0,340



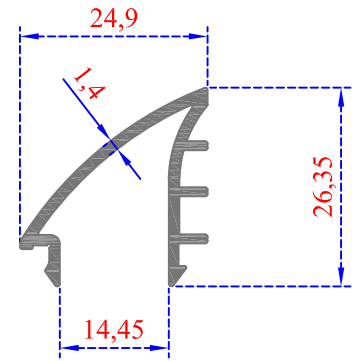
Sistem Kodu 58-2284

Ağırlık (kg/mt) 2,105



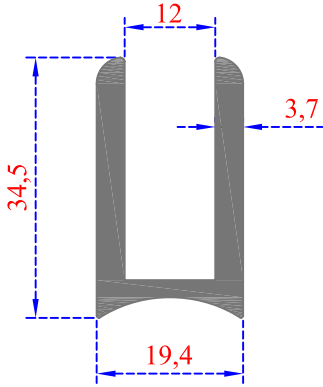
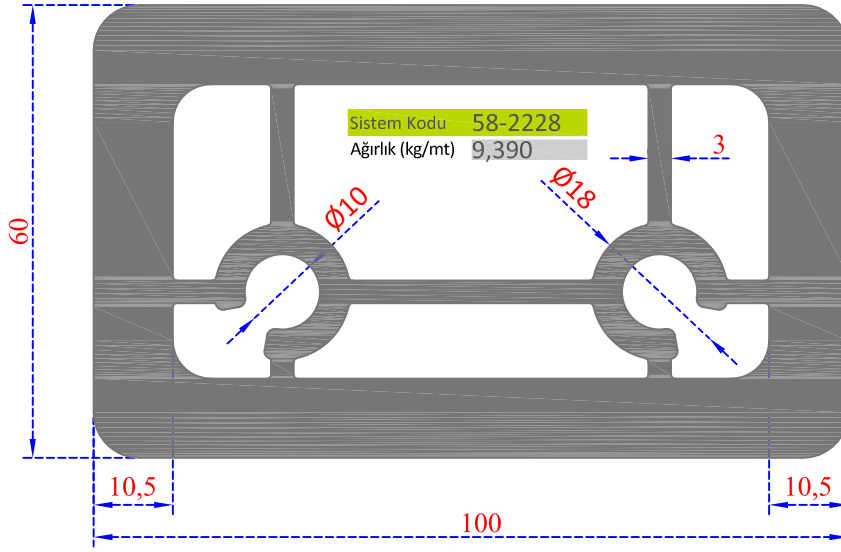
Sistem Kodu 58-2285

Ağırlık (kg/mt) 0,355

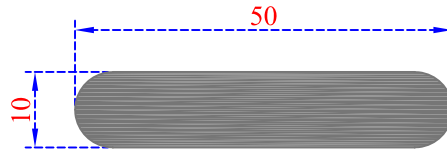


Sistem Kodu 58-2286

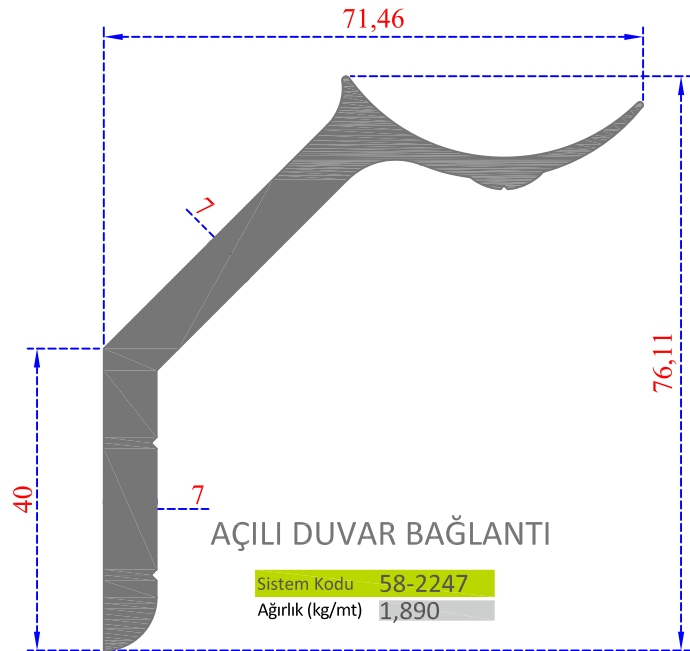
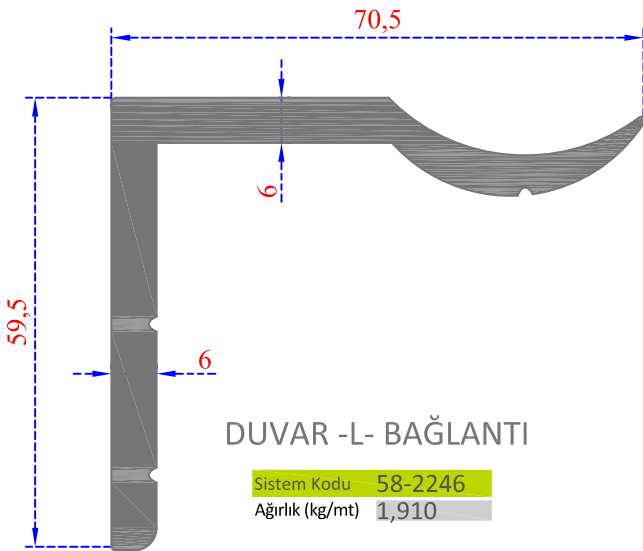
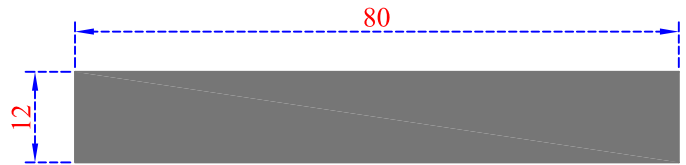
Ağırlık (kg/mt) 0,290

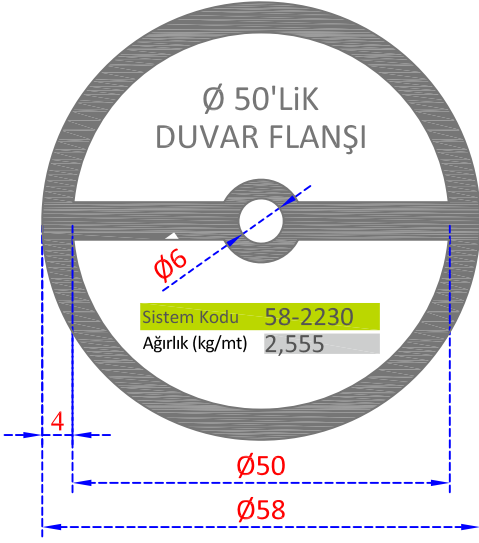


Sistem Kodu 58-2275
Ağırlık (kg/mt) 1,300

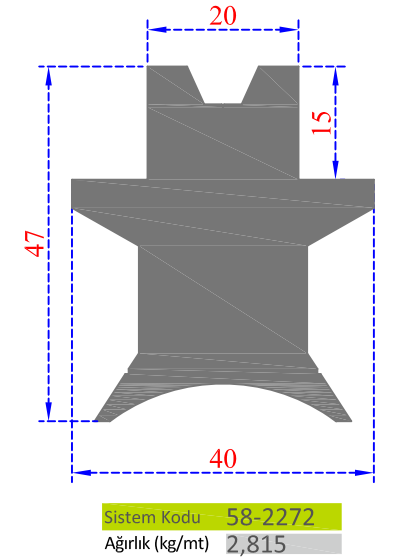
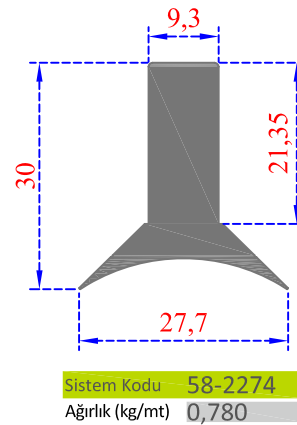
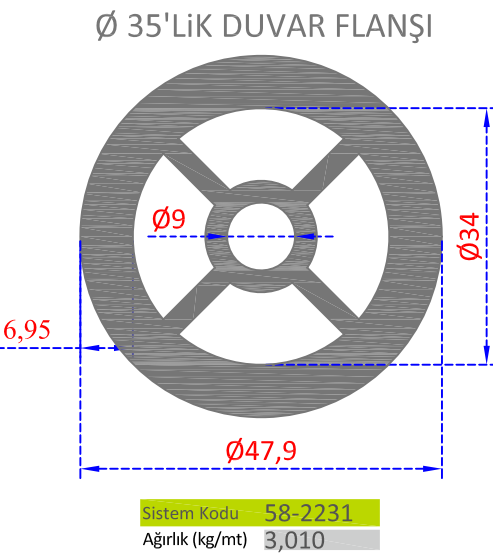
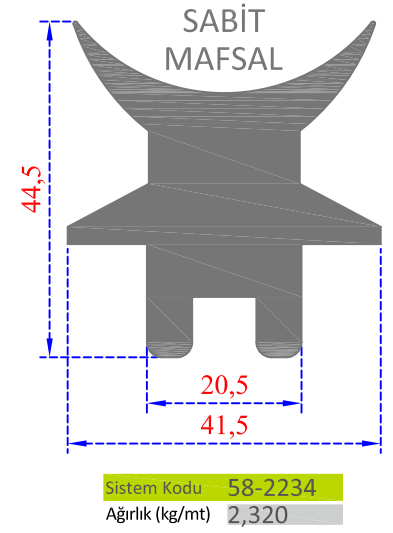
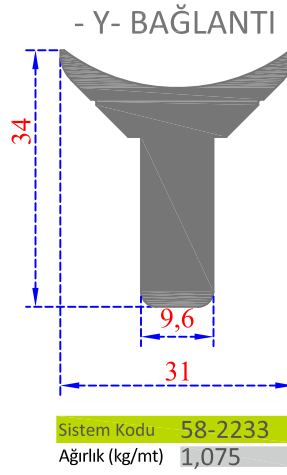
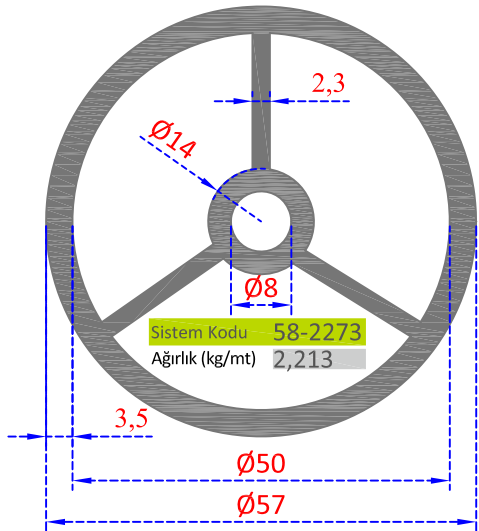
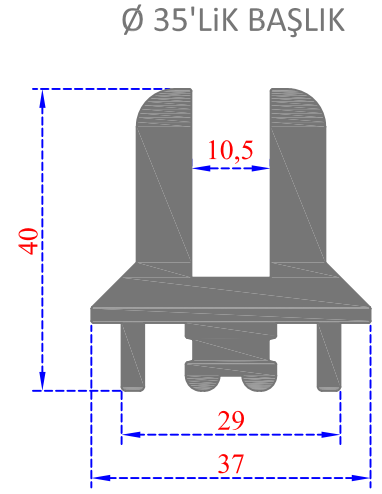


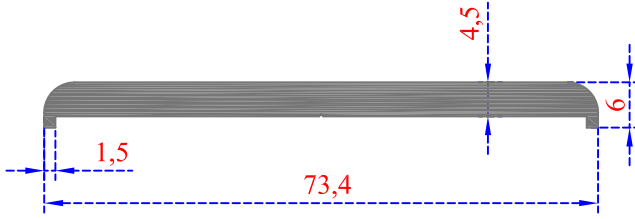
Sistem Kodu 58-2276
Ağırlık (kg/mt) 2,605



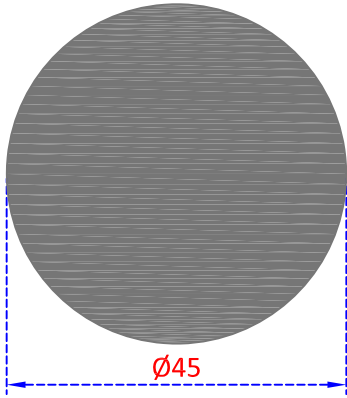


Sistem Kodu 58-2232
Ağırlık (kg/mt) 1,920

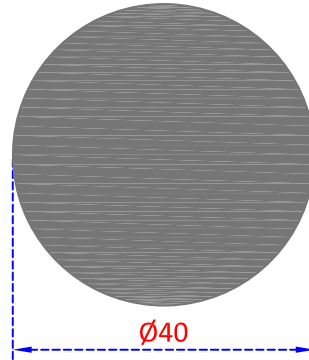




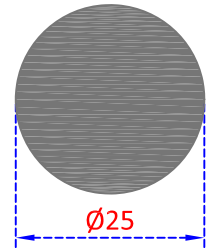
Sistem Kodu 58-2260
Ağırlık (kg/mt) 0,900



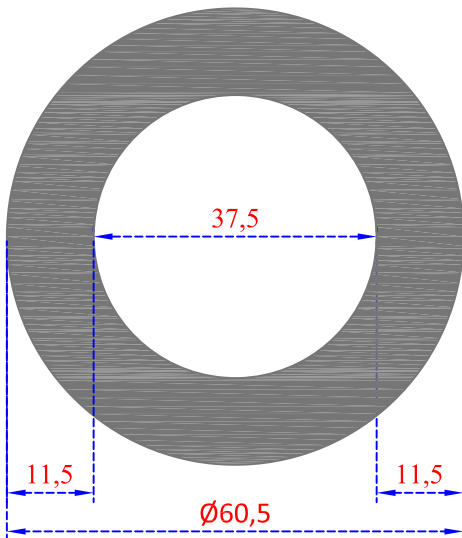
Sistem Kodu 58-2225
Ağırlık (kg/mt) 4,315



Sistem Kodu 58-2226
Ağırlık (kg/mt) 3,410

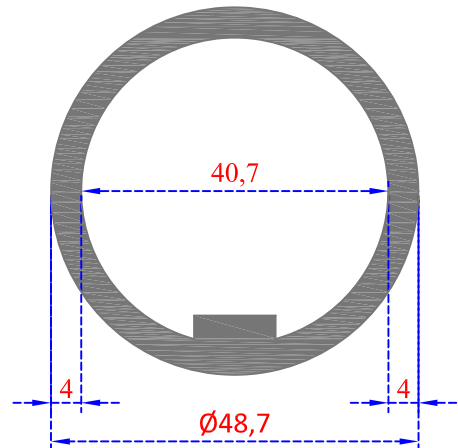


Sistem Kodu 58-2227
Ağırlık (kg/mt) 1,335

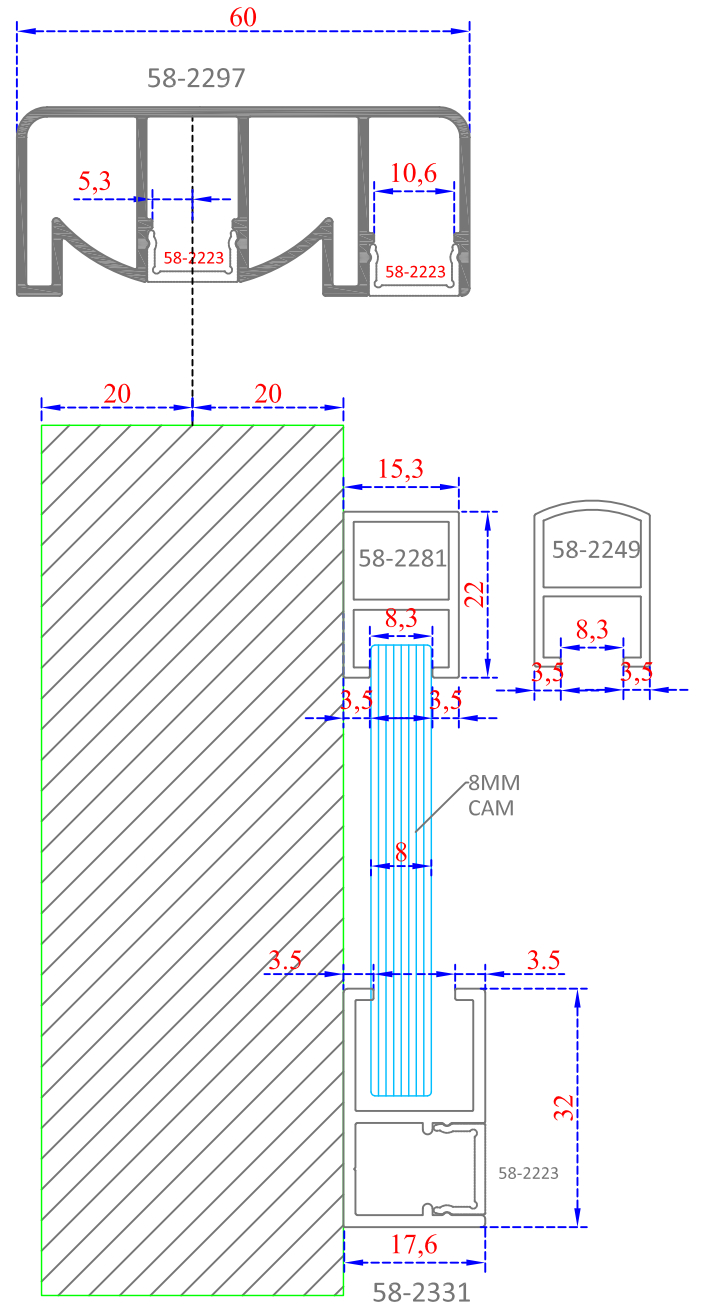
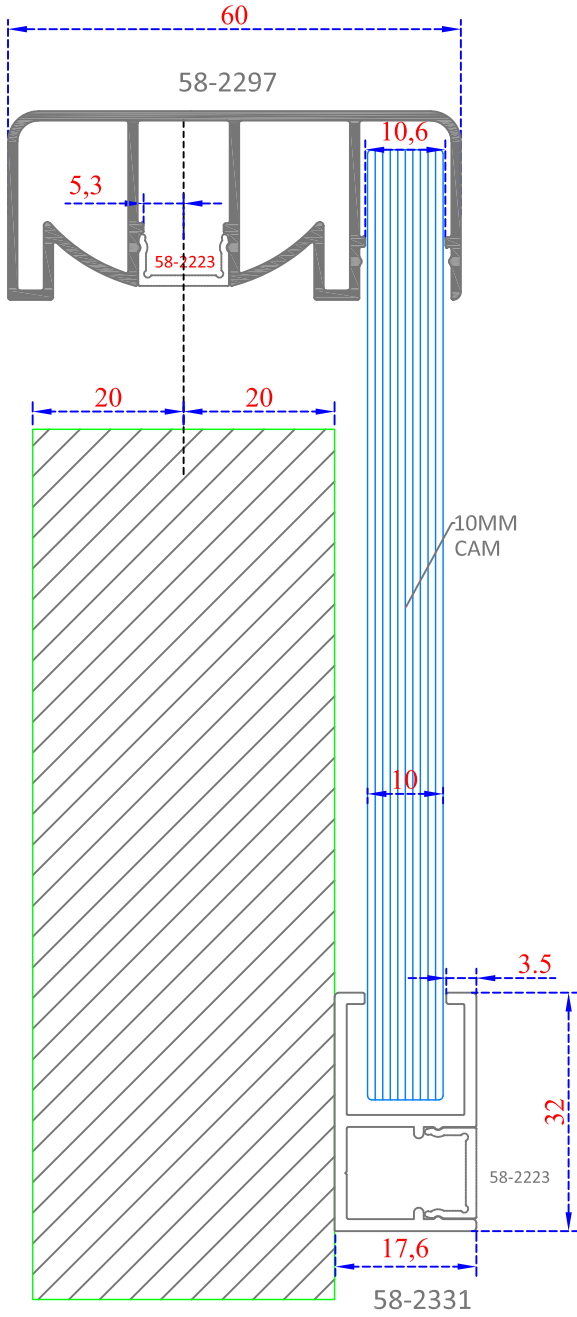


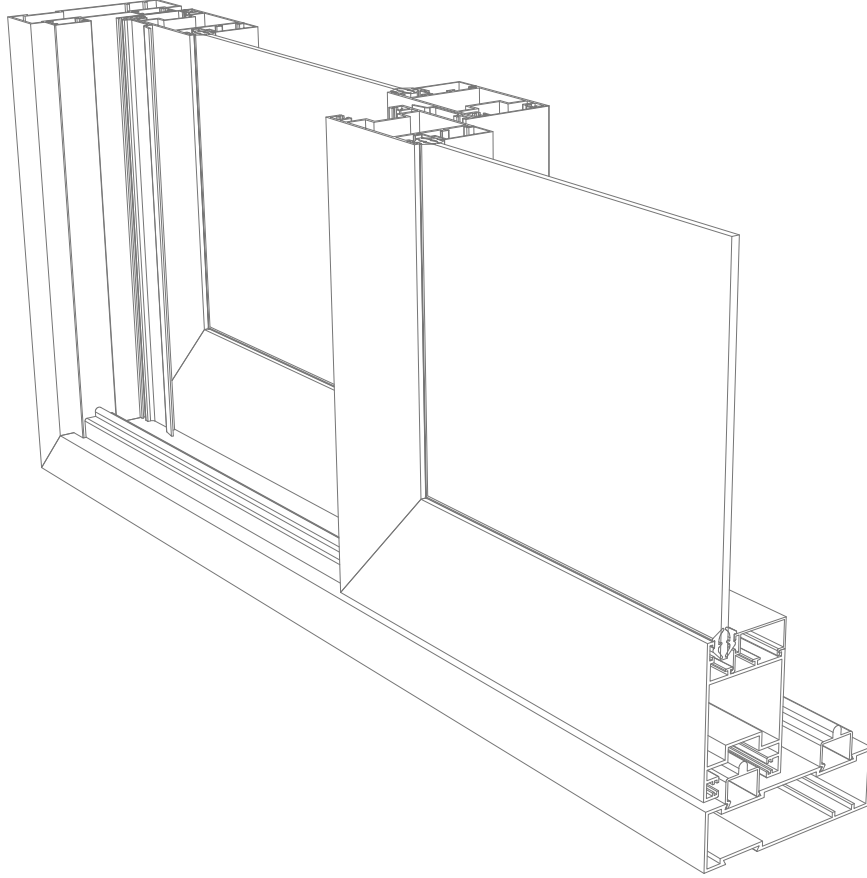
Sistem Kodu 22-235
Ağırlık (kg/mt) 4,800

Ø 40'LİK DİKME FLANŞI



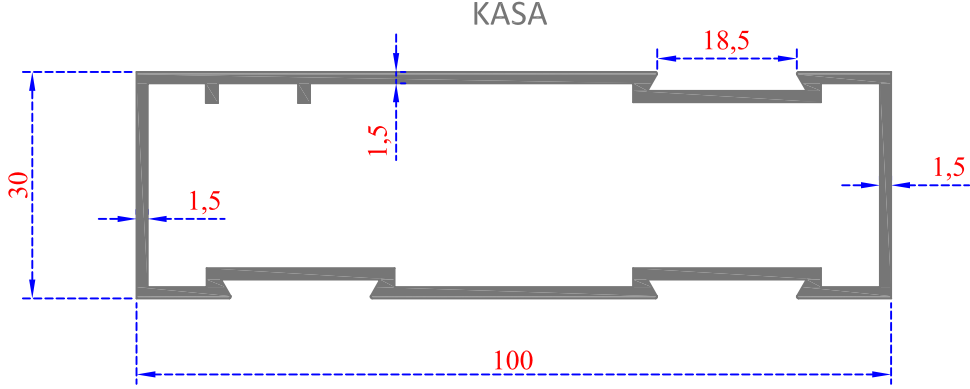
Sistem Kodu 58-2241
Ağırlık (kg/mt) 1,630





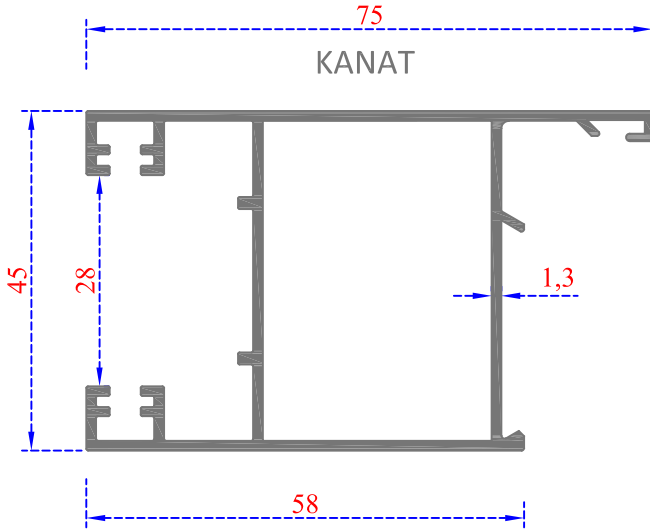
44

GENİŞ TUBA
PROFİLLERİ



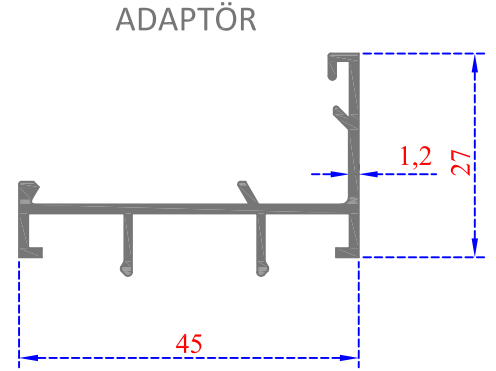
Sistem Kodu 44-1380

Ağırlık (kg/mt) 1,162



Sistem Kodu 44-1381

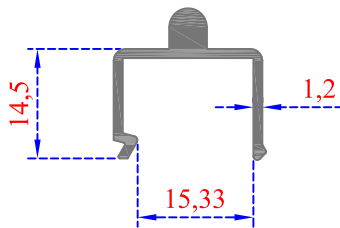
Ağırlık (kg/mt) 0,980



Sistem Kodu 44-1382

Ağırlık (kg/mt) 0,360

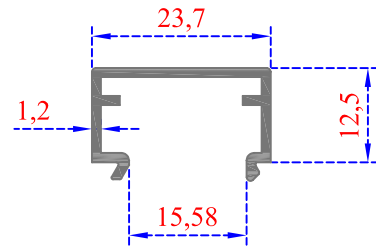
ALT-RAY



Sistem Kodu 44-1383

Ağırlık (kg/mt) 0,222

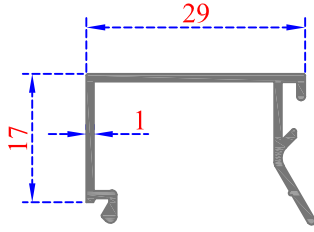
ÜST / YAN RAY



Sistem Kodu 44-1384

Ağırlık (kg/mt) 0,202

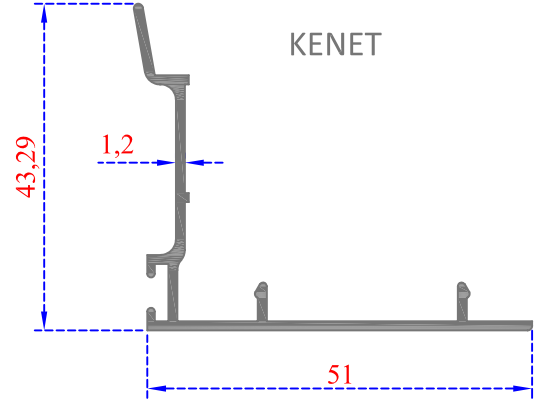
TEK CAM ÇITA



Sistem Kodu 34-1052

Ağırlık (kg/mt) 0,215

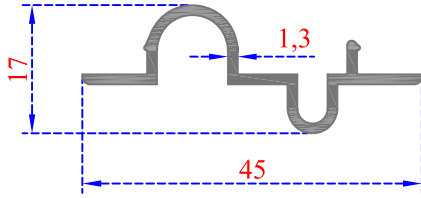
KENET



Sistem Kodu 44-1387

Ağırlık (kg/mt) 0,380

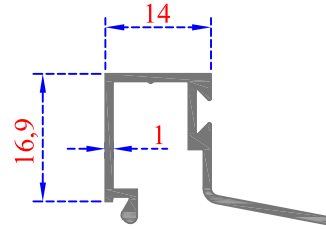
SÜRME -S- BİRLEŞİM



Sistem Kodu 44-1388

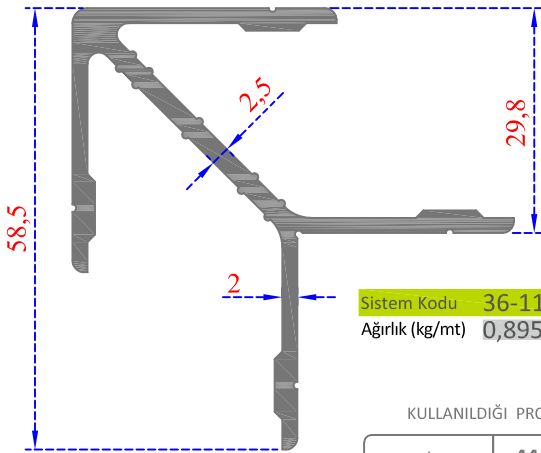
Ağırlık (kg/mt) 0,261

ISICAM ÇITA



Sistem Kodu 34-1053

Ağırlık (kg/mt) 0,220



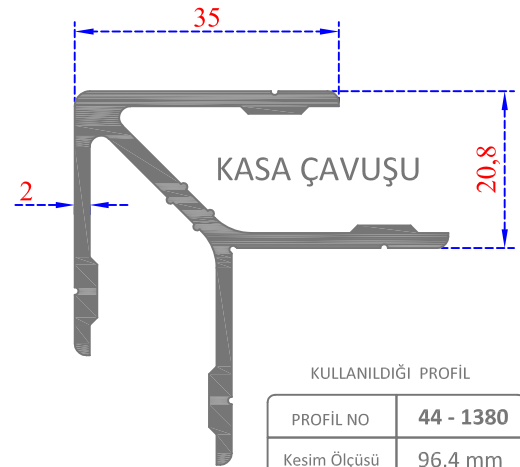
Sistem Kodu 36-1117

Ağırlık (kg/mt) 0,895

KULLANILDIĞI PROFİL

PROFİL NO 44 - 1381

Kesim Ölçüsü 41,9 mm



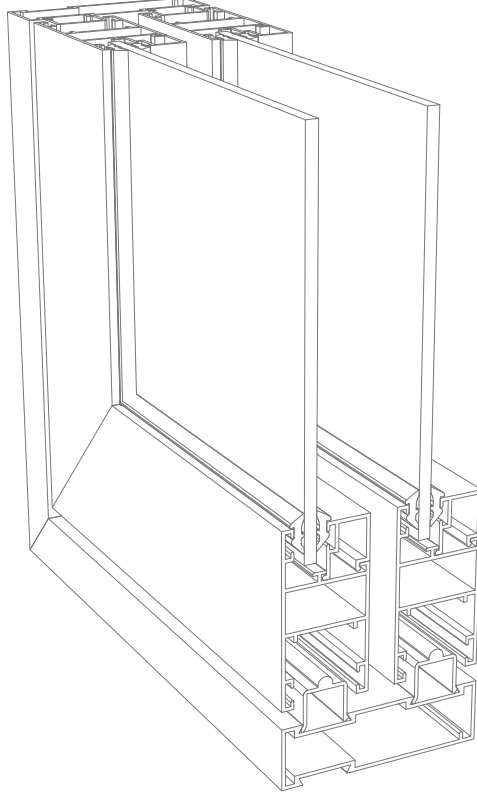
KULLANILDIĞI PROFİL

PROFİL NO 44 - 1380

Kesim Ölçüsü 96,4 mm

Sistem Kodu 44-1390

Ağırlık (kg/mt) 0,960

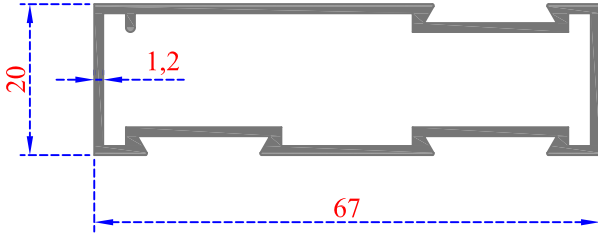


42

DAR TUBA

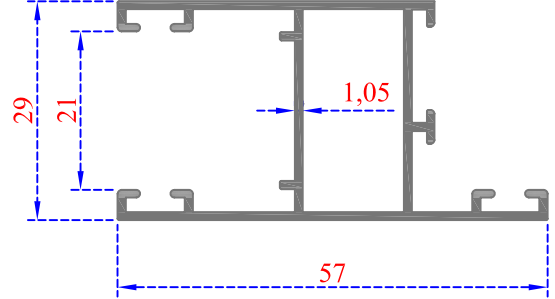
PROFİLLERİ

KASA



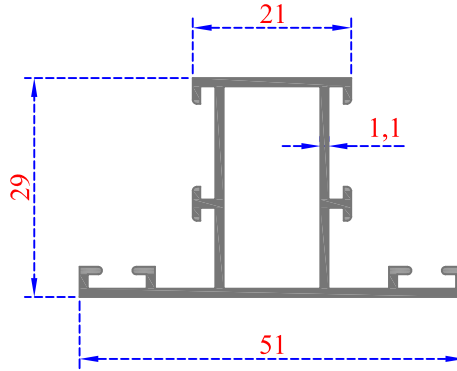
Sistem Kodu 42-1350
Ağırlık (kg/mt) 0,645

KANAT



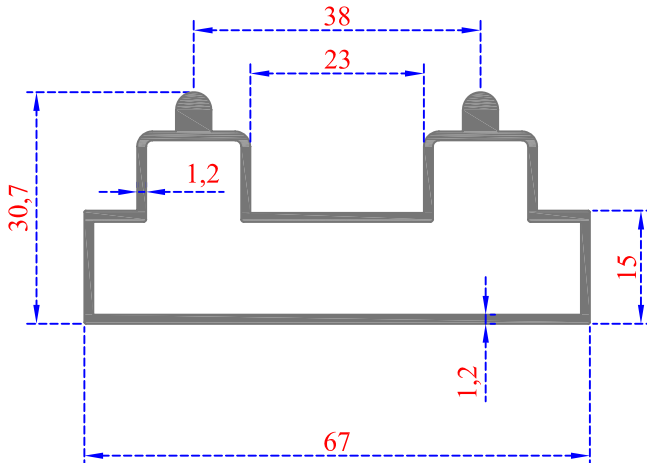
Sistem Kodu 42-1351
Ağırlık (kg/mt) 0,555

ORTA KAYIT



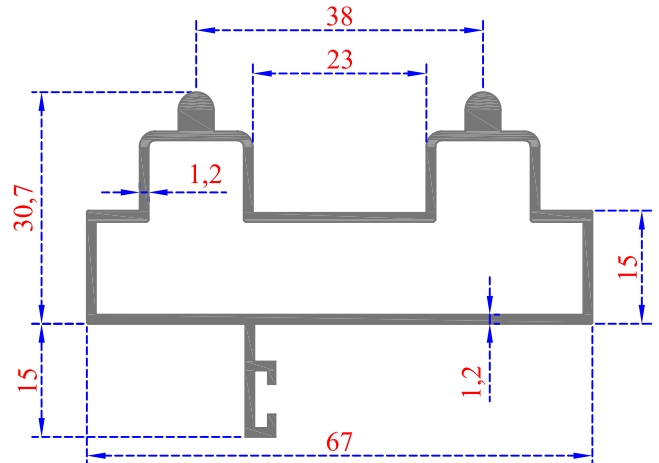
Sistem Kodu 42-1352
Ağırlık (kg/mt) 0,475

RAYLI KASA



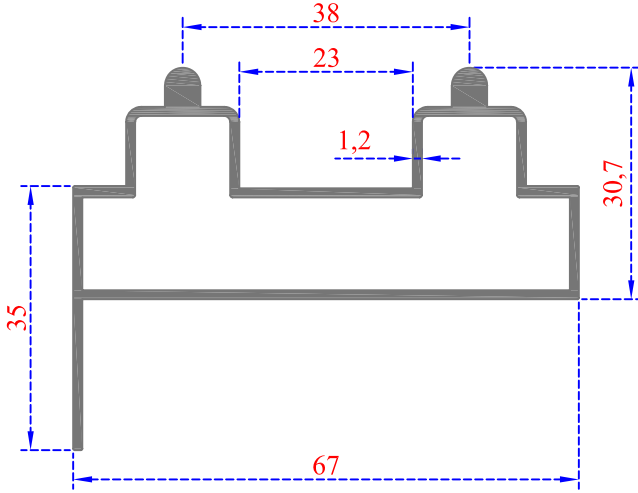
Sistem Kodu 42-1353
Ağırlık (kg/mt) 0,780

RAYLI TIRNAKLI KASA



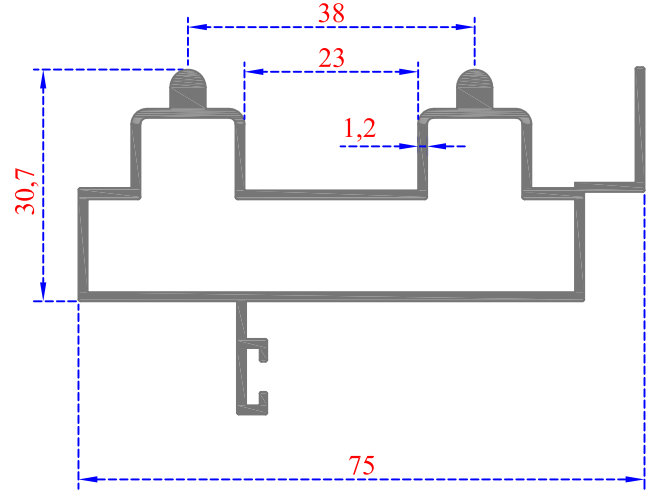
Sistem Kodu 42-1354
Ağırlık (kg/mt) 0,855

KULAKLI RAYLI KASA



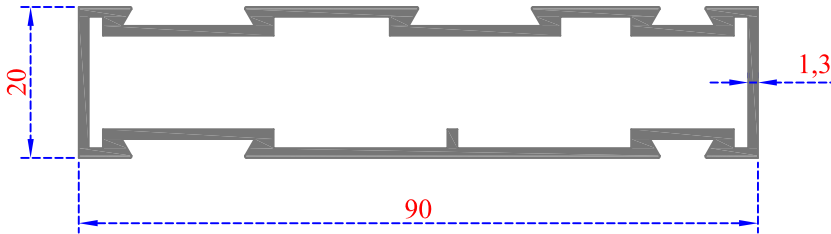
Sistem Kodu 42-1355
Ağırlık (kg/mt) 0,845

OLUKLU RAYLI KASA

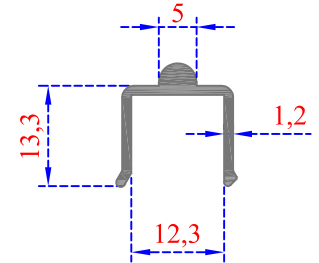


Sistem Kodu 42-1356
Ağırlık (kg/mt) 0,935

SİNEKLİKLİ KASA

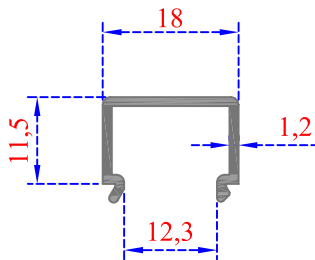


Sistem Kodu 42-1357
Ağırlık (kg/mt) 0,910



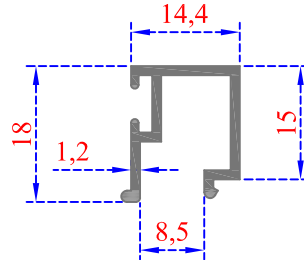
Sistem Kodu 42-1358
Ağırlık (kg/mt) 0,160

ÜST / YAN RAY



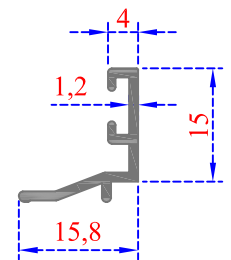
Sistem Kodu 42-1359
Ağırlık (kg/mt) 0,155

TEK CAM ÇİTA



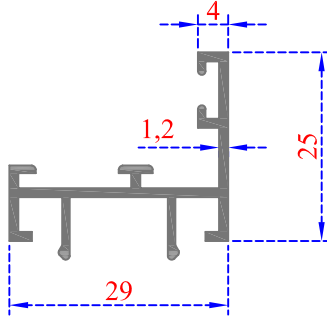
Sistem Kodu 42-1360
Ağırlık (kg/mt) 0,190

ISI CAM ÇİTA



Sistem Kodu 42-1361
Ağırlık (kg/mt) 0,135

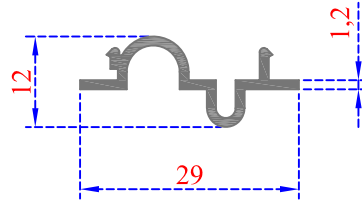
DAR ADAPTÖR



Sistem Kodu - 42-1362

Ağırlık (kg/mt) 0,315

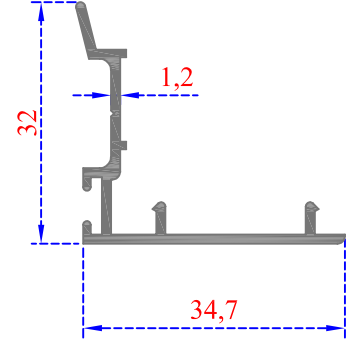
-S- BİRLEŞİM



Sistem Kodu - 42-1363

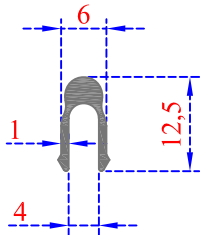
Ağırlık (kg/mt) 0,172

KENET



Sistem Kodu - 42-1364

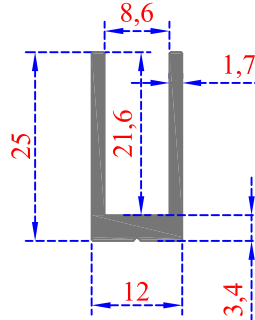
Ağırlık (kg/mt) 0,280

SİNEKLİKLİ
MİNİ RAY

Sistem Kodu - 42-1365

Ağırlık (kg/mt) 0,090

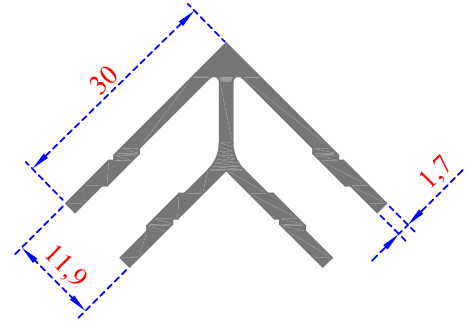
SÜRME - U -



Sistem Kodu - 36-1106

Ağırlık (kg/mt) 0,310

SÜRME ÇAVUŞ



Sistem Kodu - 36-1105

Ağırlık (kg/mt) 0,540

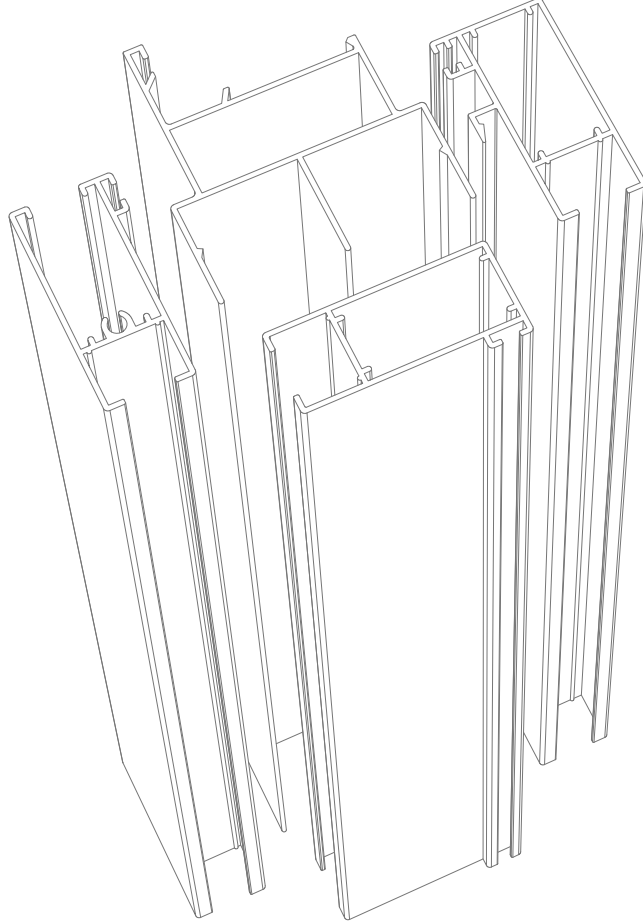
36 - 1105

Sürme
ÇavuşKULLANILDIĞI
PROFİL

42-1350 42-1351 42-1352 42-1353 42-1354 42-1355 42-1356 42-1357

Kesim Ölçüsü

64,2 mm 26,2 mm 26,4 mm 64,2 mm 64,2 mm 64,2 mm 64,2 mm 87,0 mm

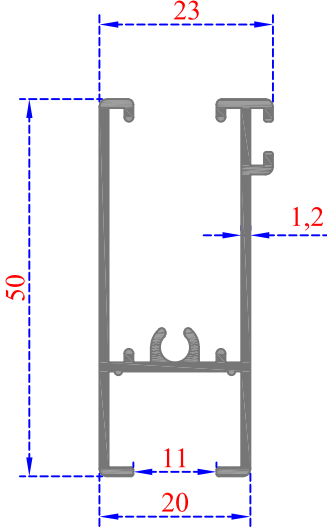


45

İZMİR-ALKAN

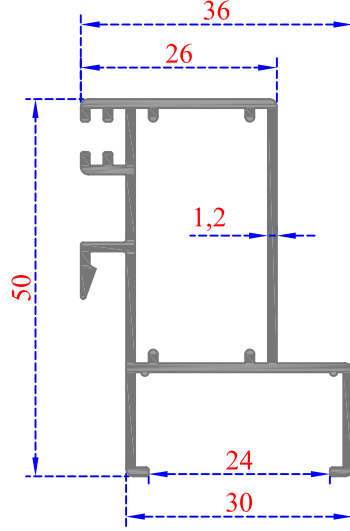
PROFİLLERİ

TEK CAMLI KANAT
ALT / ÜST



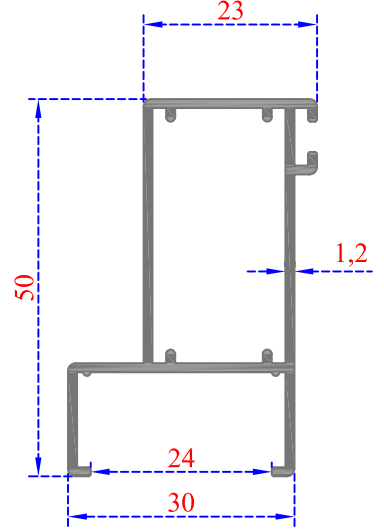
Sistem Kodu 45-1425
Ağırlık (kg/mt) 0,512

ISICAMLI KANAT
ORTA



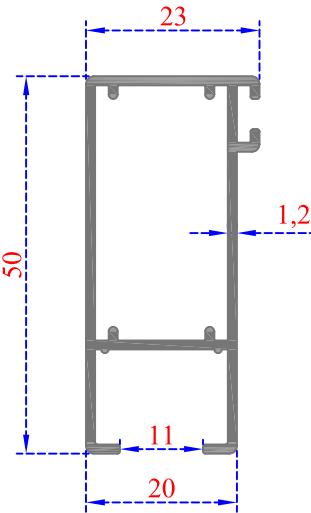
Sistem Kodu 45-1426
Ağırlık (kg/mt) 0,610

ISICAMLI KANAT
YAN



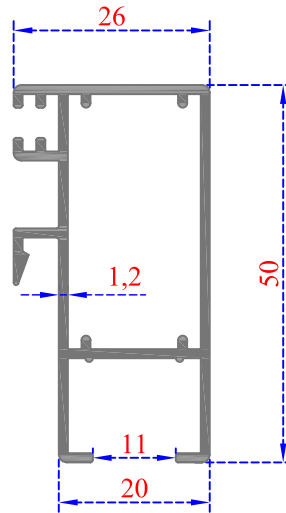
Sistem Kodu 45-1427
Ağırlık (kg/mt) 0,540

TEK CAMLI KANAT
YAN



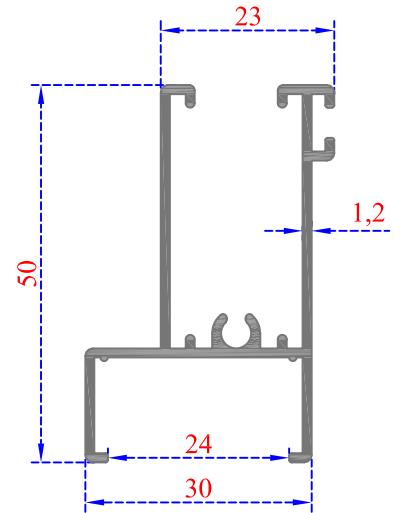
Sistem Kodu 45-1428
Ağırlık (kg/mt) 0,515

TEK CAMLI KANAT
ORTA

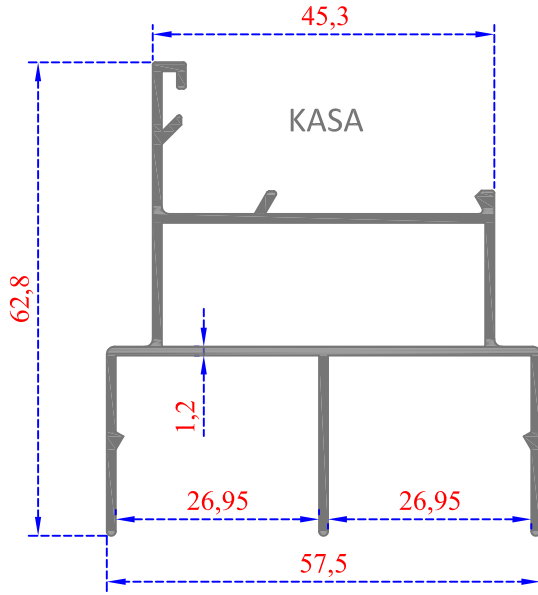


Sistem Kodu 45-1429
Ağırlık (kg/mt) 0,586

ISICAMLI KANAT
ALT / ÜST

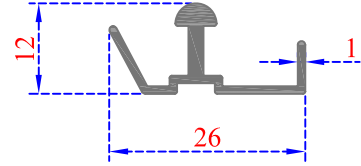


Sistem Kodu 45-1430
Ağırlık (kg/mt) 0,534



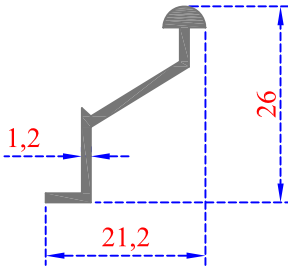
Sistem Kodu 45-1431
Ağırlık (kg/mt) 0,805

KANAT RAY



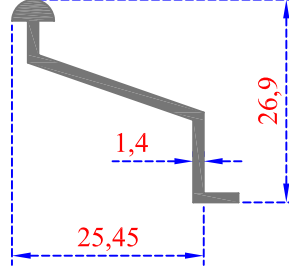
Sistem Kodu 45-1432
Ağırlık (kg/mt) 0,180

SİNEKLİK RAY



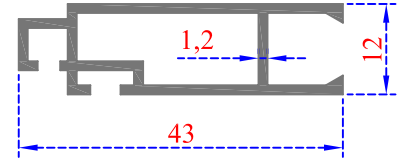
Sistem Kodu 45-1433
Ağırlık (kg/mt) 0,152

SİNEKLİK RAY

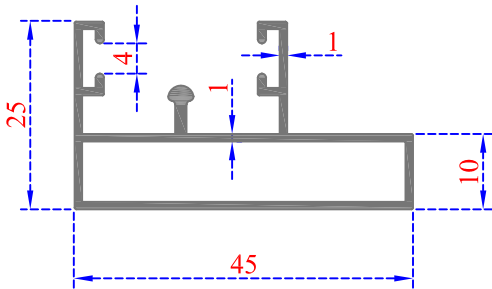


Sistem Kodu 45-1434
Ağırlık (kg/mt) 0,201

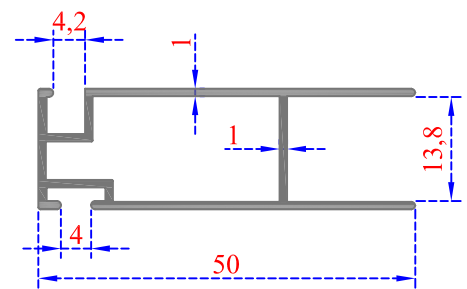
SİNEKLİK



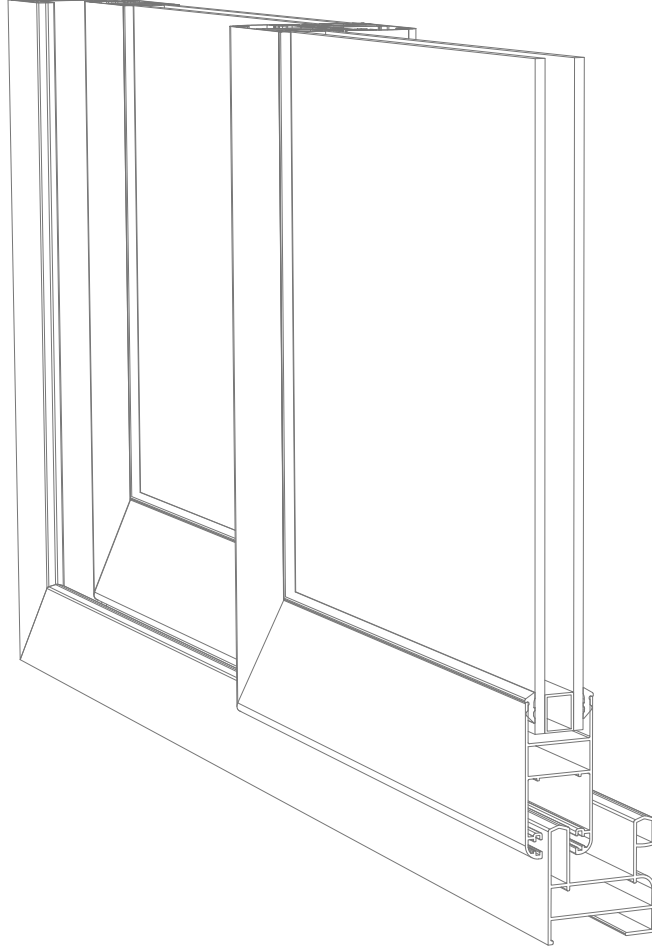
Sistem Kodu 45-1435
Ağırlık (kg/mt) 0,377



Sistem Kodu 45-1436
Ağırlık (kg/mt) 0,455



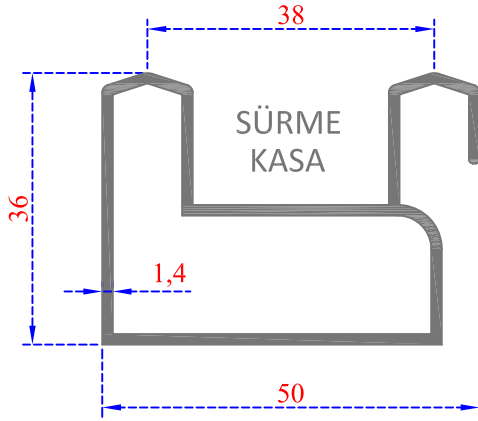
Sistem Kodu 45-1437
Ağırlık (kg/mt) 0,390



47

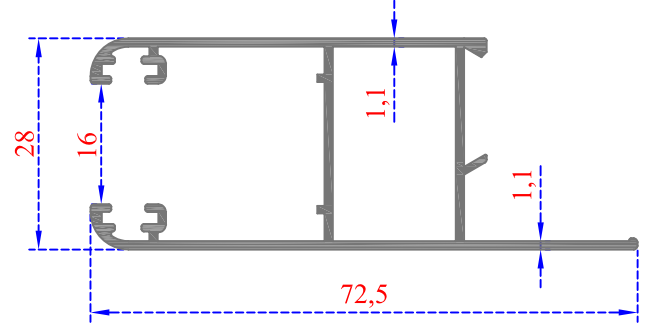
KIBRIS SÜRME

PROFİLLERİ



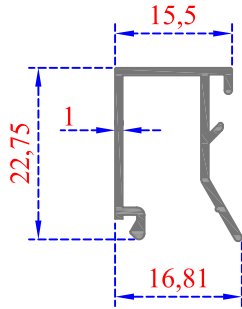
Sistem Kodu 47-4026
Ağırlık (kg/mt) 0,710

SÜRME KANAT



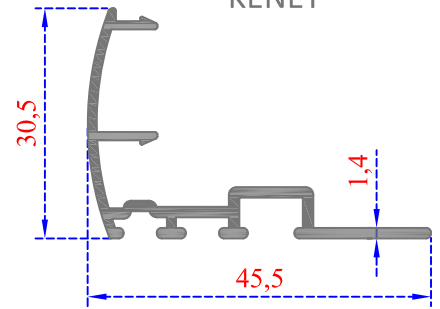
Sistem Kodu 47-4027
Ağırlık (kg/mt) 0,635

SÜRME TEK CAM ÇITA

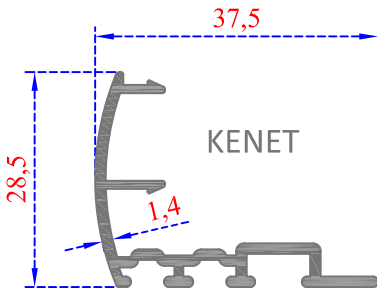


Sistem Kodu 47-4028
Ağırlık (kg/mt) 0,190

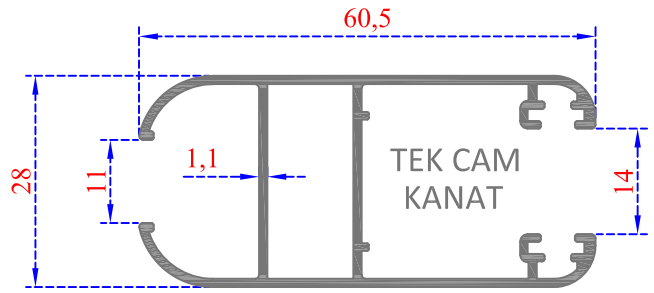
SÜRME KENET



Sistem Kodu 47-4029
Ağırlık (kg/mt) 0,385



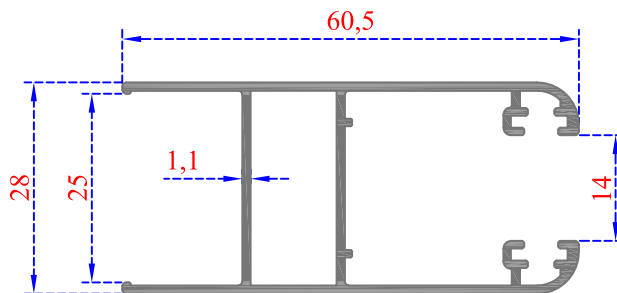
Sistem Kodu 47-4013
Ağırlık (kg/mt) 0,355

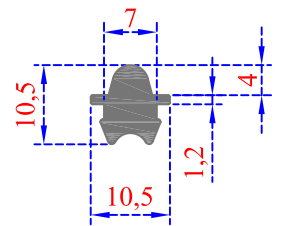
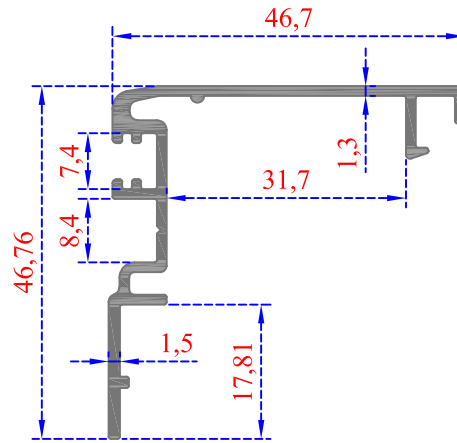
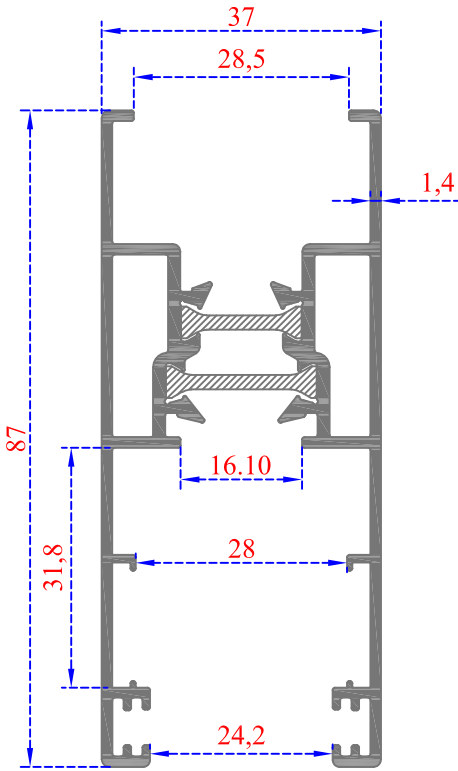
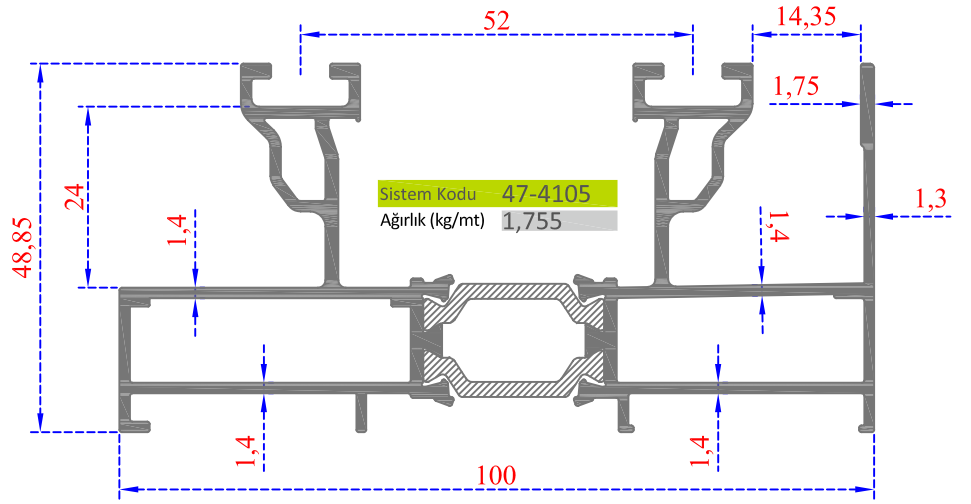
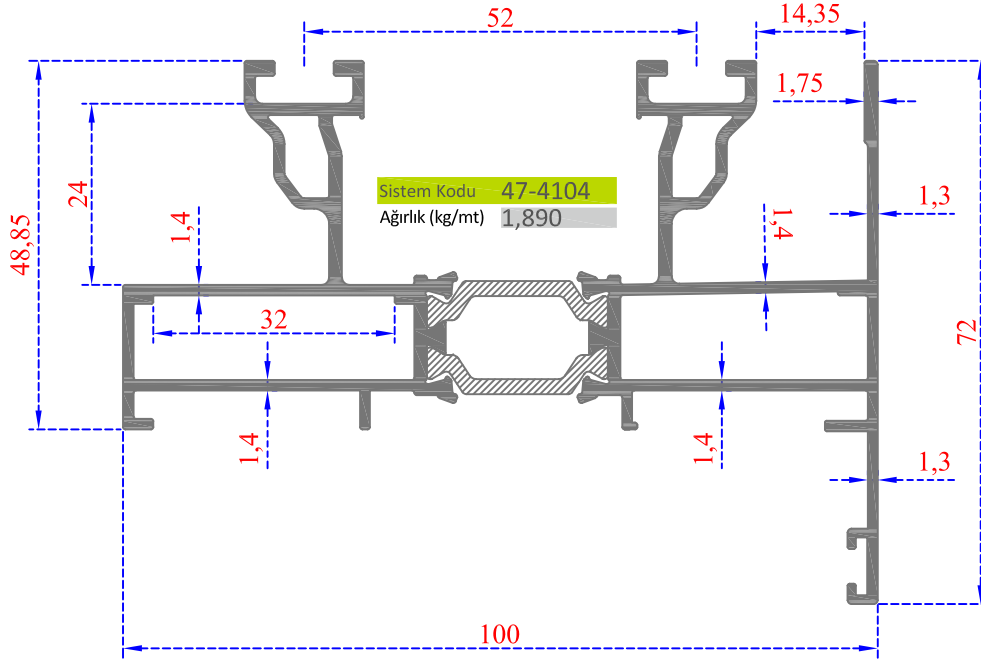


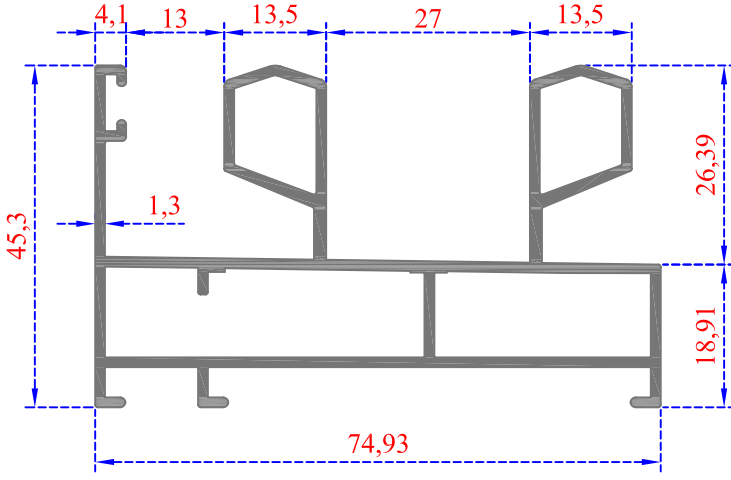
Sistem Kodu 47-4014
Ağırlık (kg/mt) 0,647

ISICAM KANAT

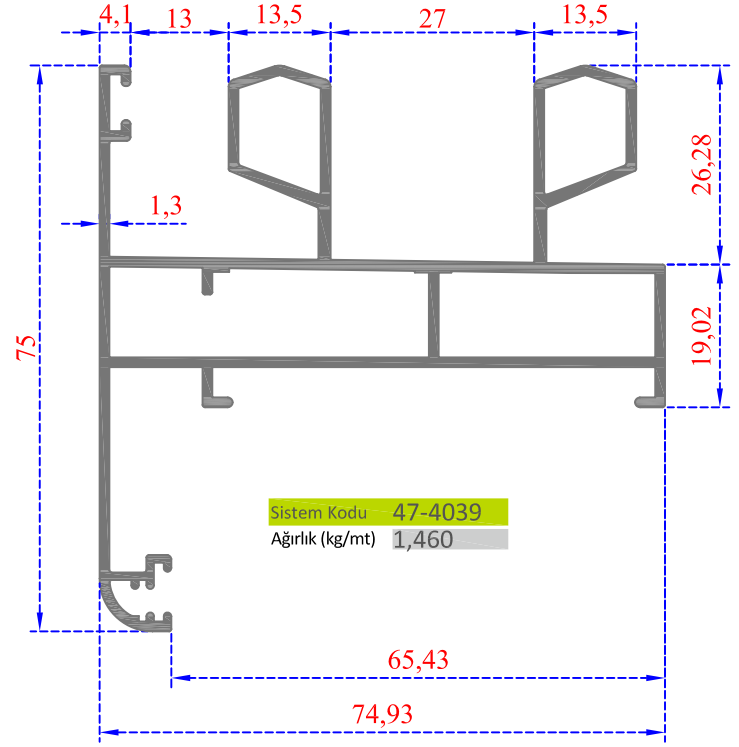
Sistem Kodu 47-4015
Ağırlık (kg/mt) 0,625



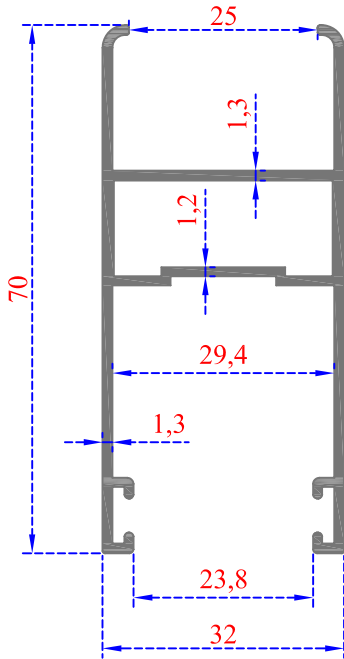




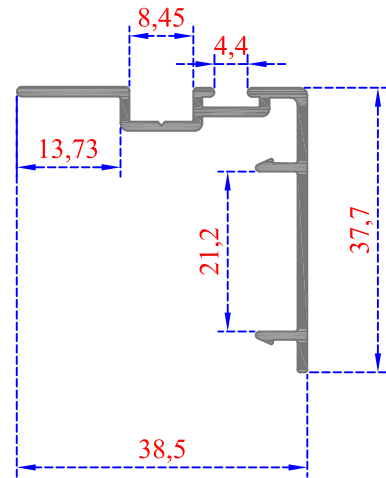
Sistem Kodu 47-4108
Ağırlık (kg/mt) 1,305



Sistem Kodu 47-4039
Ağırlık (kg/mt) 1,460

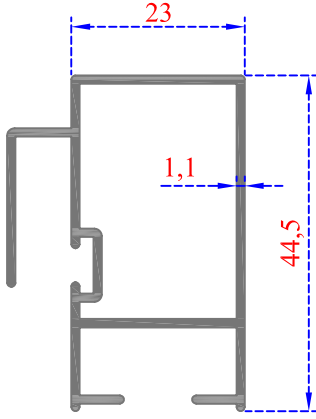


Sistem Kodu 47-4040
Ağırlık (kg/mt) 0,780



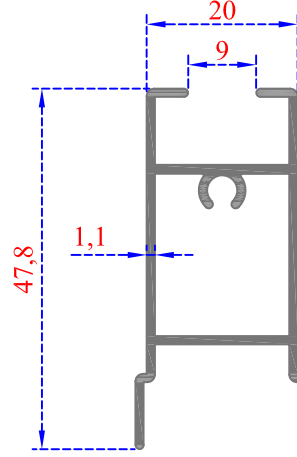
Sistem Kodu 47-4041
Ağırlık (kg/mt) 0,340

KANAT ORTA



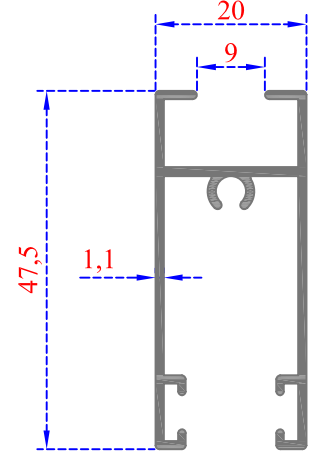
Sistem Kodu 47-4001
Ağırlık (kg/mt) 0,535

KANAT ÜST



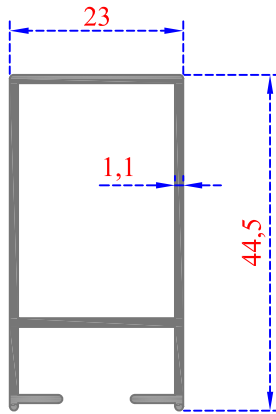
Sistem Kodu 47-4002
Ağırlık (kg/mt) 0,460

KANAT ALT



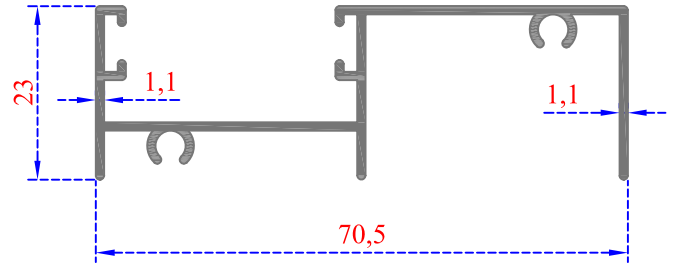
Sistem Kodu 47-4003
Ağırlık (kg/mt) 0,445

KANAT YAN



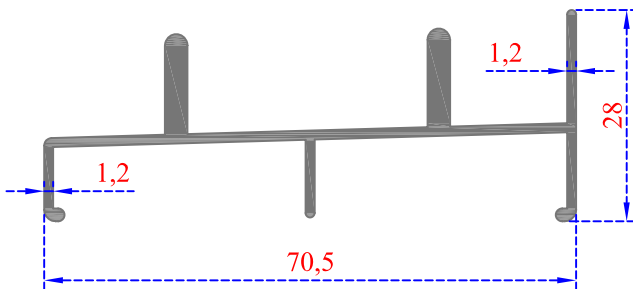
Sistem Kodu 47-4004
Ağırlık (kg/mt) 0,430

KASA YAN



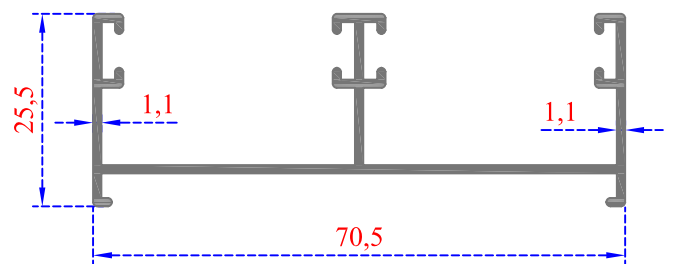
Sistem Kodu 47-4005
Ağırlık (kg/mt) 0,515

KASA ALT

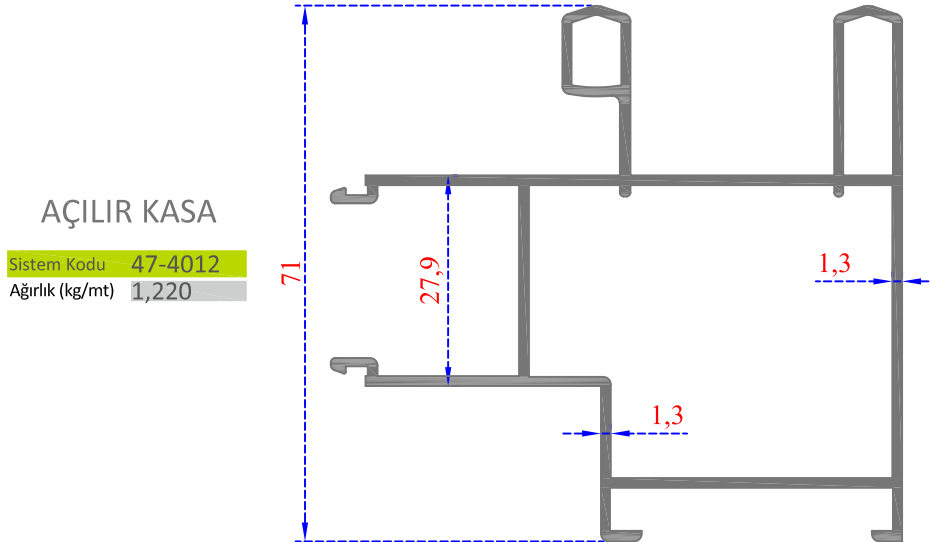
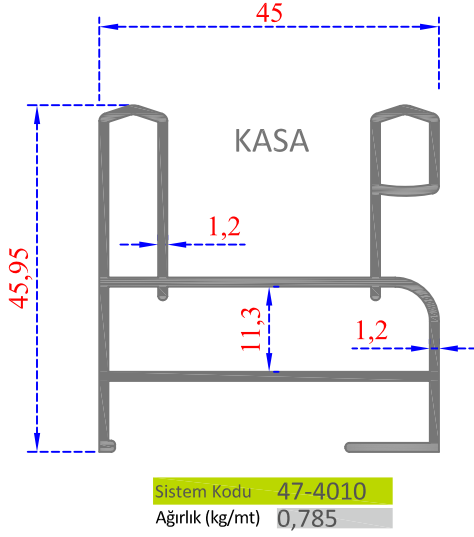
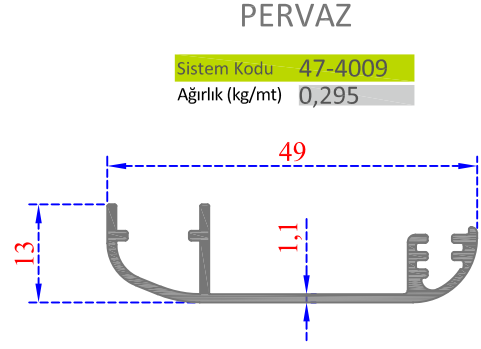
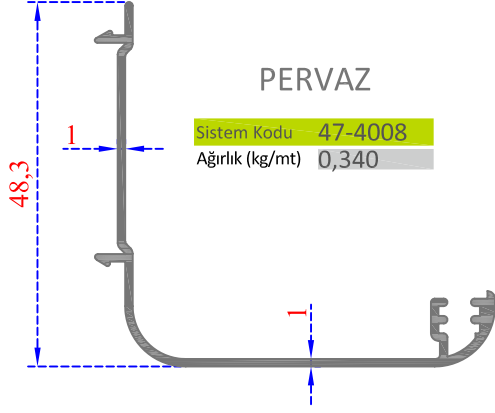


Sistem Kodu 47-4006
Ağırlık (kg/mt) 0,600

KASA ÜST

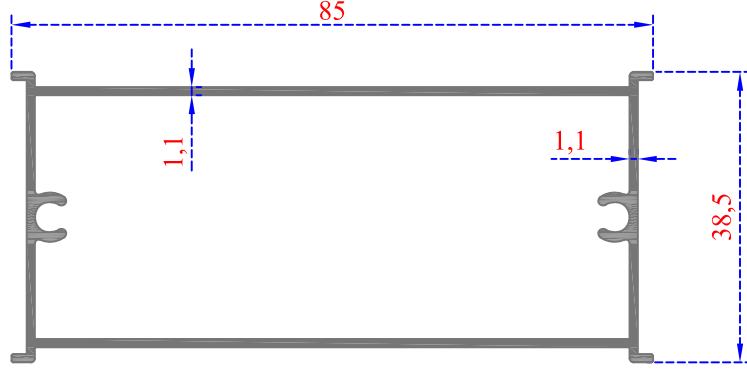


Sistem Kodu 47-4007
Ağırlık (kg/mt) 0,530



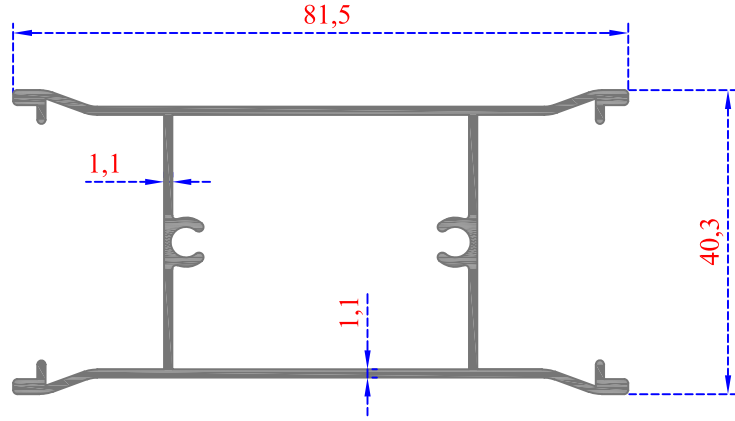
PANJUR KAYIT

Sistem Kodu 47-4016
Ağırlık (kg/mt) 0,785



PANJUR KAYIT

Sistem Kodu 47-4017
Ağırlık (kg/mt) 0,820



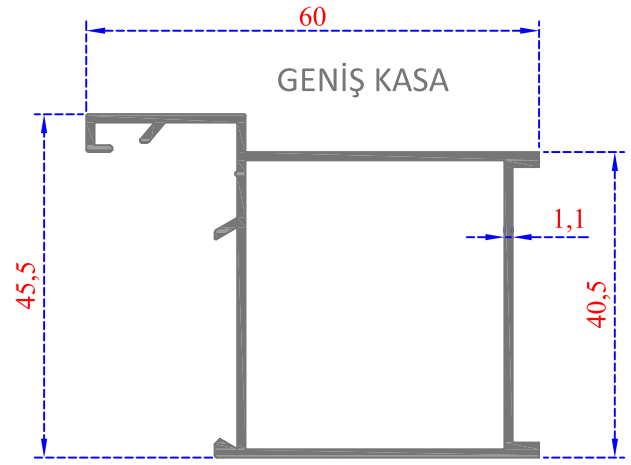
ETEK

Sistem Kodu 47-4018
Ağırlık (kg/mt) 1,130

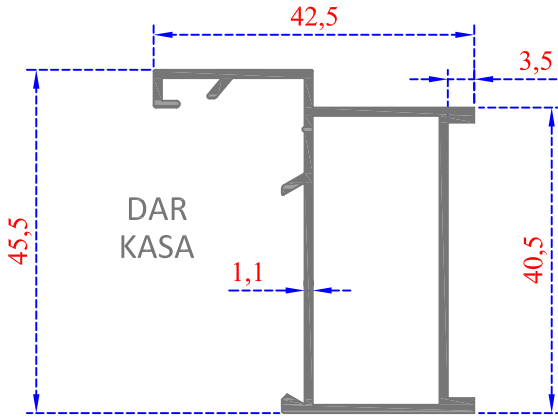




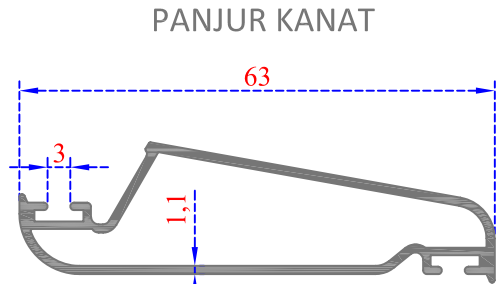
Sistem Kodu 47-4019
Ağırlık (kg/mt) 0,700



Sistem Kodu 47-4020
Ağırlık (kg/mt) 0,615

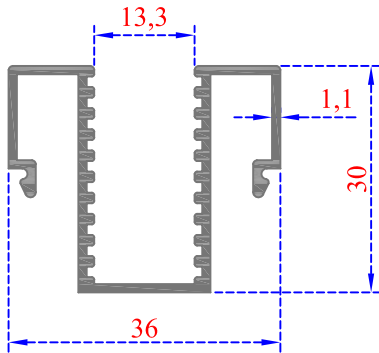


Sistem Kodu 47-4021
Ağırlık (kg/mt) 0,510



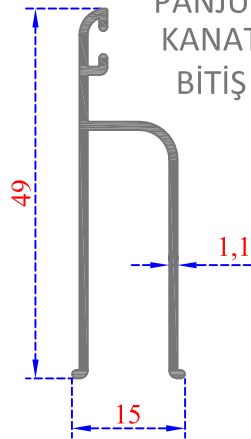
Sistem Kodu 47-4022
Ağırlık (kg/mt) 0,475

PANJUR AYARLI
ADAPTÖR



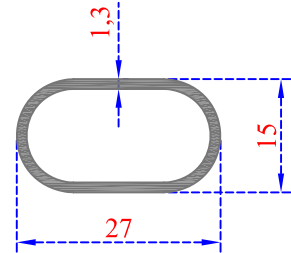
Sistem Kodu 47-4023
Ağırlık (kg/mt) 0,480

PANJUR
KANAT
BİTİŞ

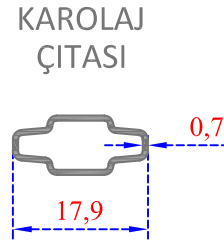
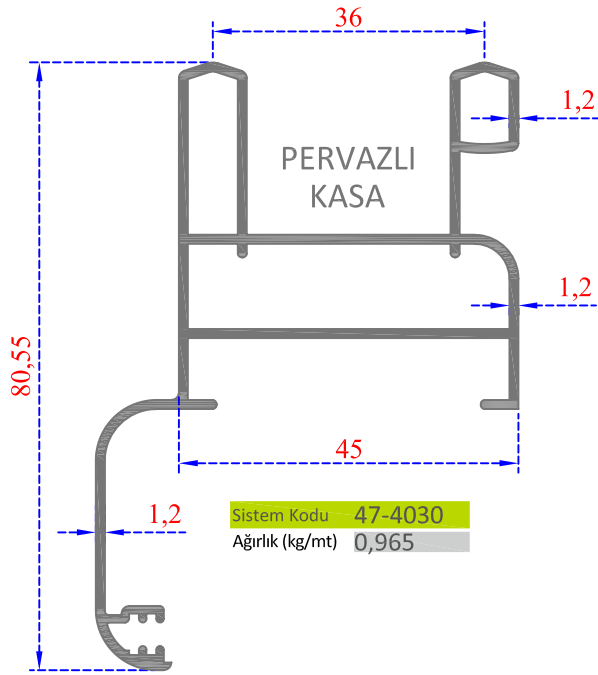


Sistem Kodu 47-4024
Ağırlık (kg/mt) 0,300

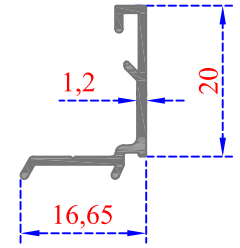
OVAL PANJUR
BORU



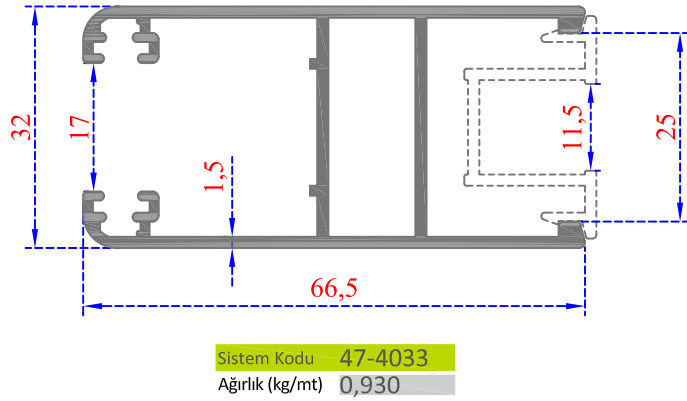
Sistem Kodu 47-4025
Ağırlık (kg/mt) 0,240



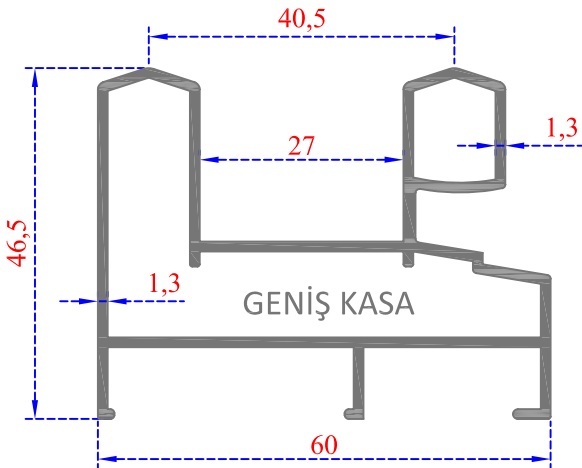
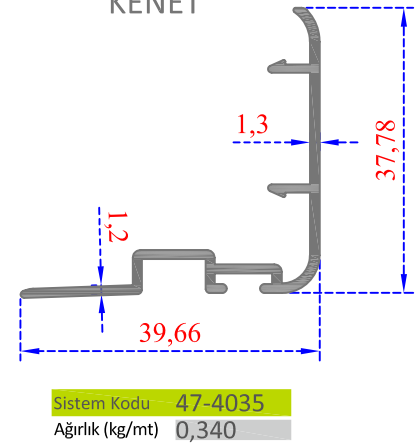
SÜRME KANAT ISICAM ÇİTASI



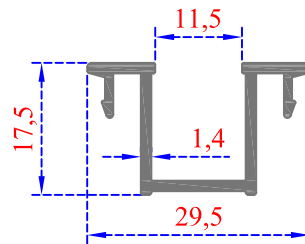
ISICAM GENİŞ KANAT



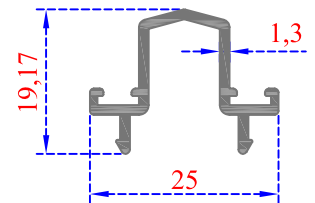
KENET



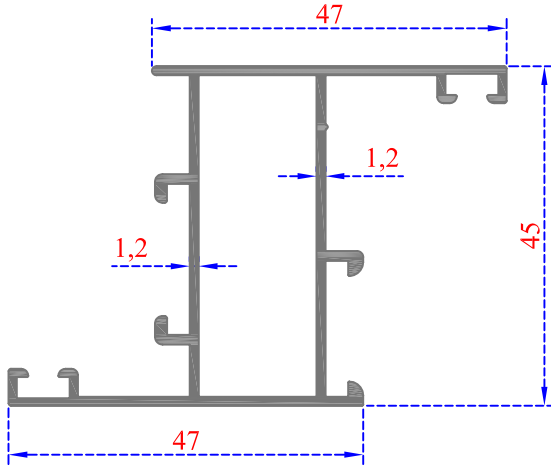
SÜRME TEK CAM ÇİTASI



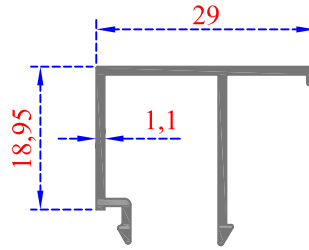
ÇİFT SÜRME ADAPTÖRÜ



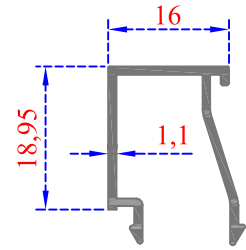
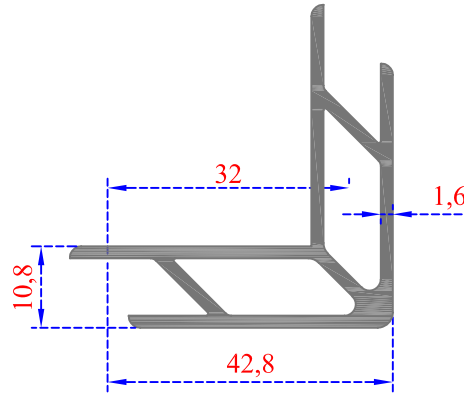
45 'LİK DAR KANAT


 Sistem Kodu 47-4101
 Ağırlık (kg/mt) 0,725

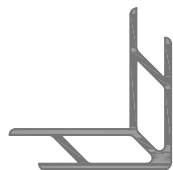
TEK CAM ÇİTASI


 Sistem Kodu 47-4102
 Ağırlık (kg/mt) 0,240

İSİCAM ÇİTASI


 Sistem Kodu 47-4103
 Ağırlık (kg/mt) 0,200

 Sistem Kodu 47-4038
 Ağırlık (kg/mt) 0,735

47-4038


 KULLANILDIĞI
 PROFİLLER

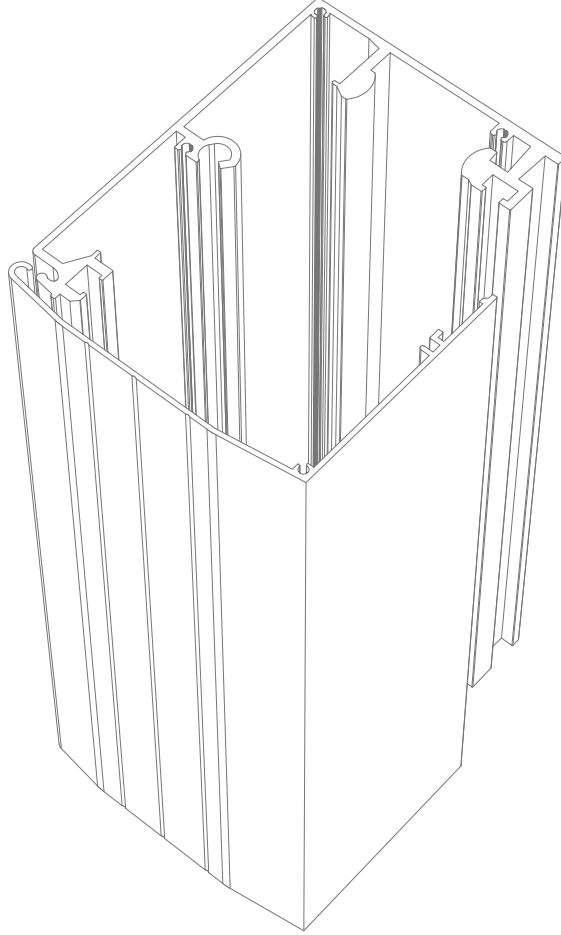
47-4010

47-4015

Kesim Ölçüsü

26,6 mm

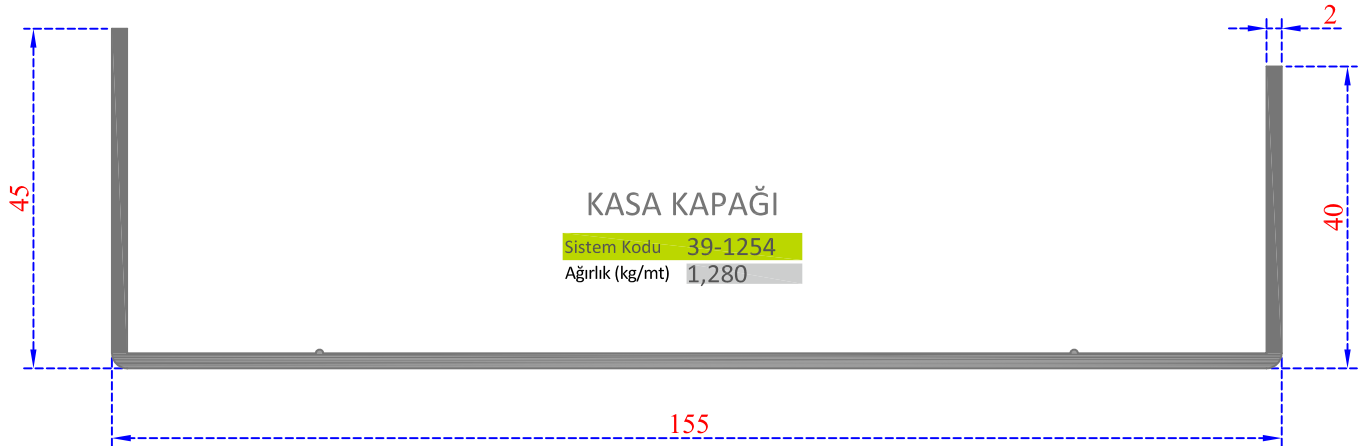
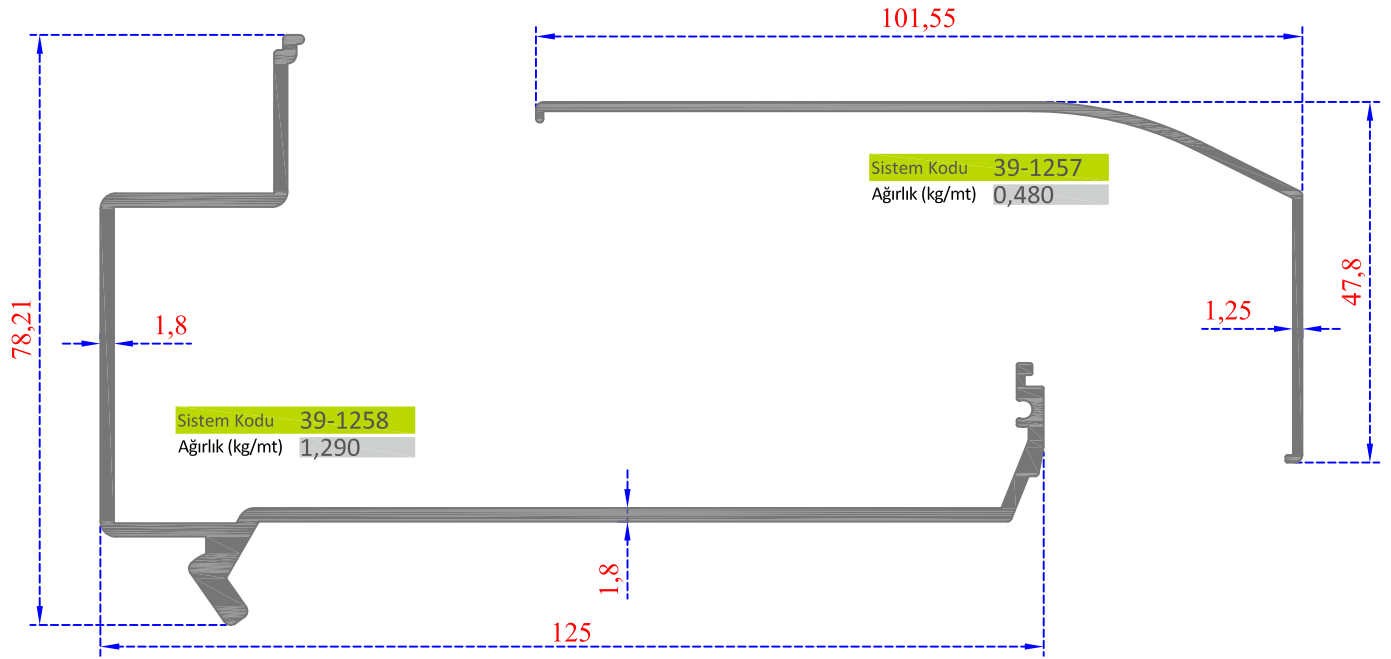
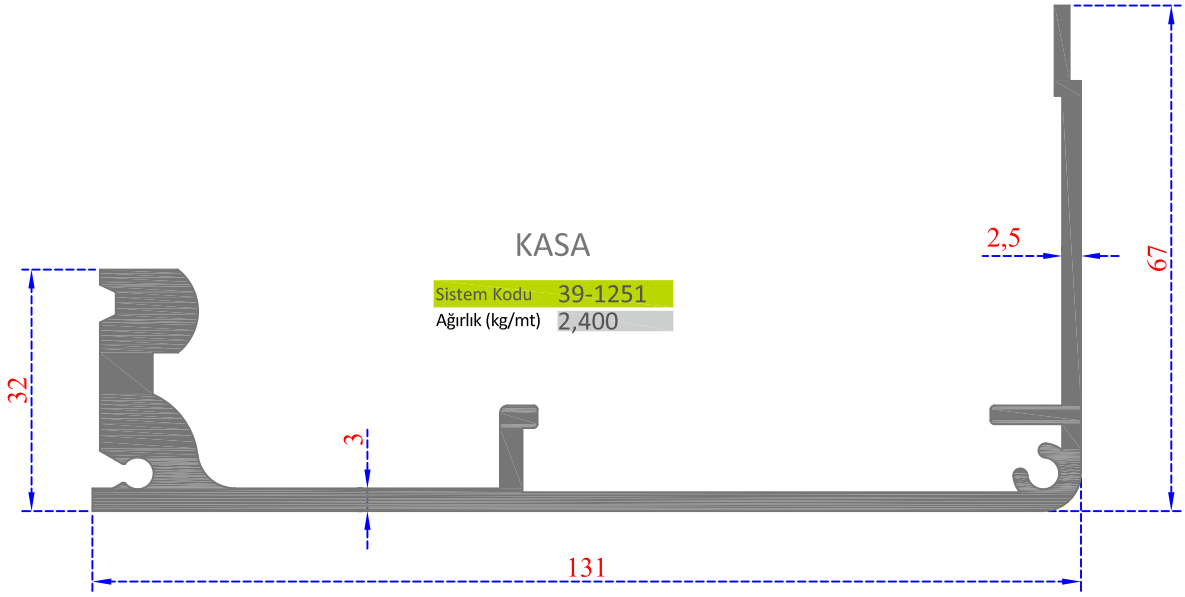
25,4 mm

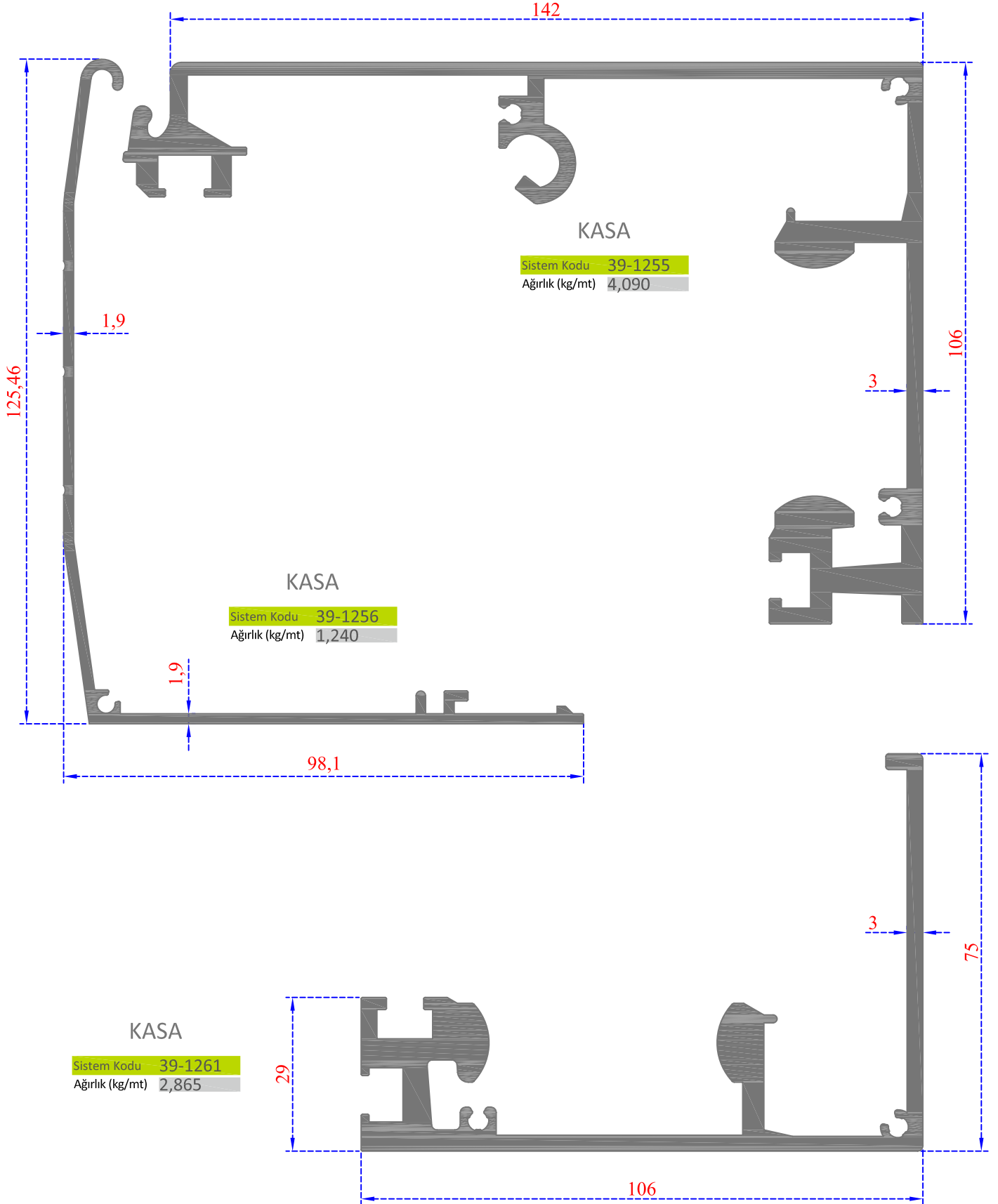


39

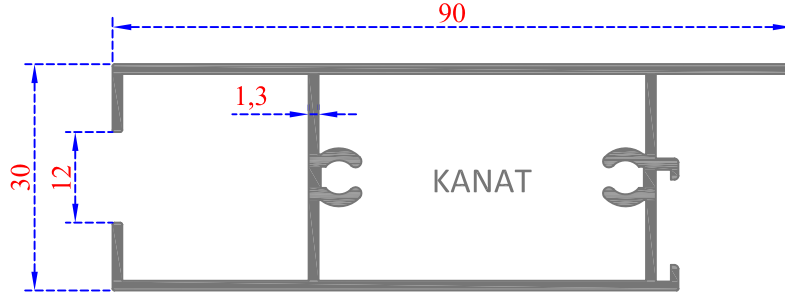
FOTOSELLİ KAPI

PROFİLLERİ

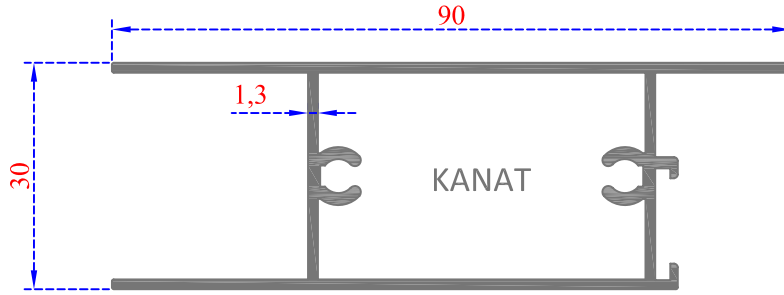




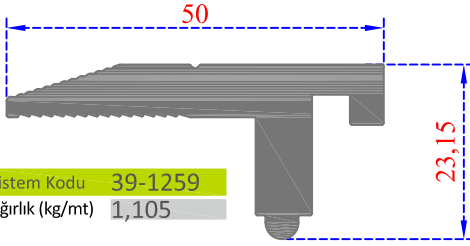
Sistem Kodu 39-1252
Ağırlık (kg/mt) 0,960



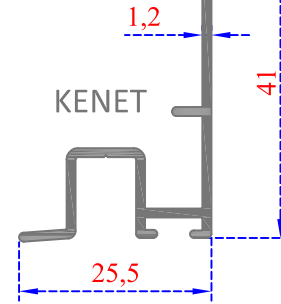
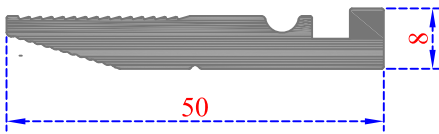
Sistem Kodu 39-1253
Ağırlık (kg/mt) 0,905



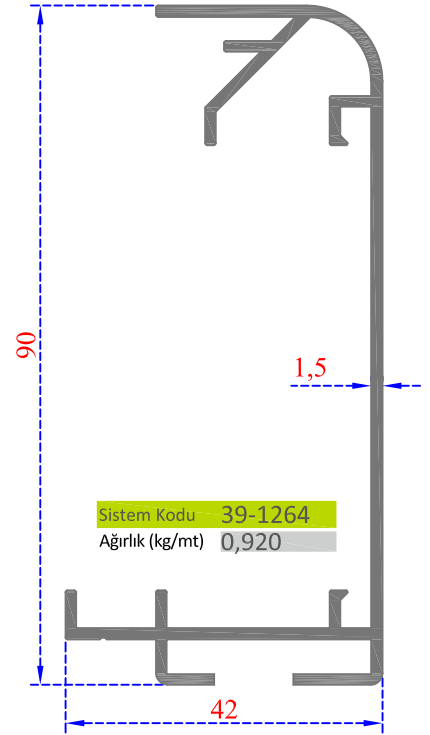
Sistem Kodu 39-1259
Ağırlık (kg/mt) 1,105



Sistem Kodu 39-1260
Ağırlık (kg/mt) 0,790

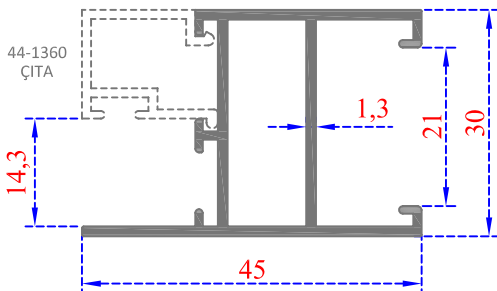


Sistem Kodu 39-1263
Ağırlık (kg/mt) 0,320



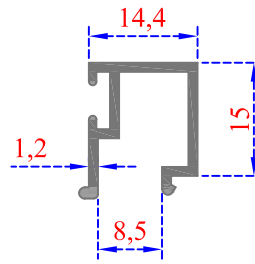
Sistem Kodu 39-1264
Ağırlık (kg/mt) 0,920

KANAT



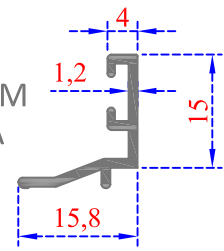
Sistem Kodu 39-1262
Ağırlık (kg/mt) 0,515

TEK CAM
ÇİTA

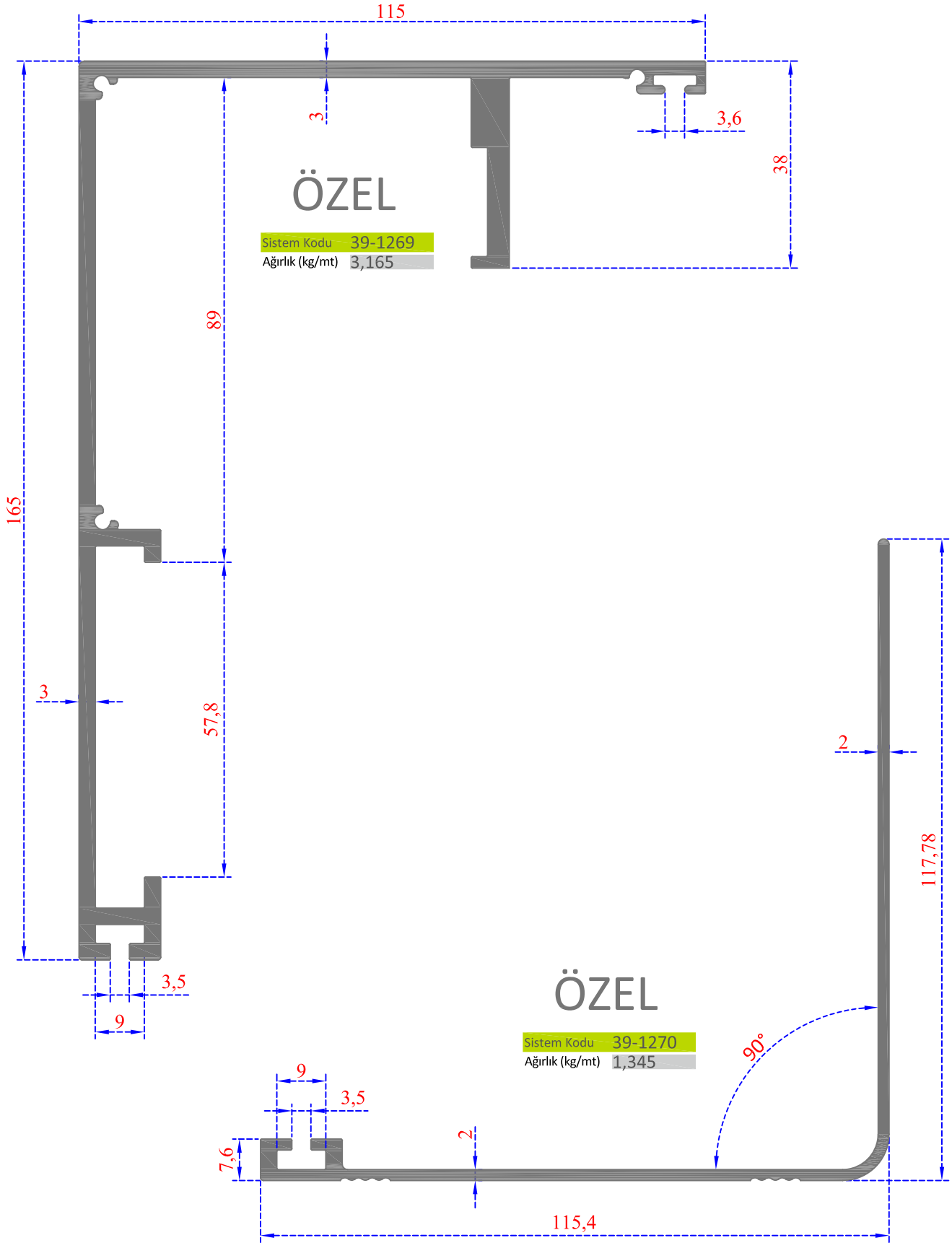


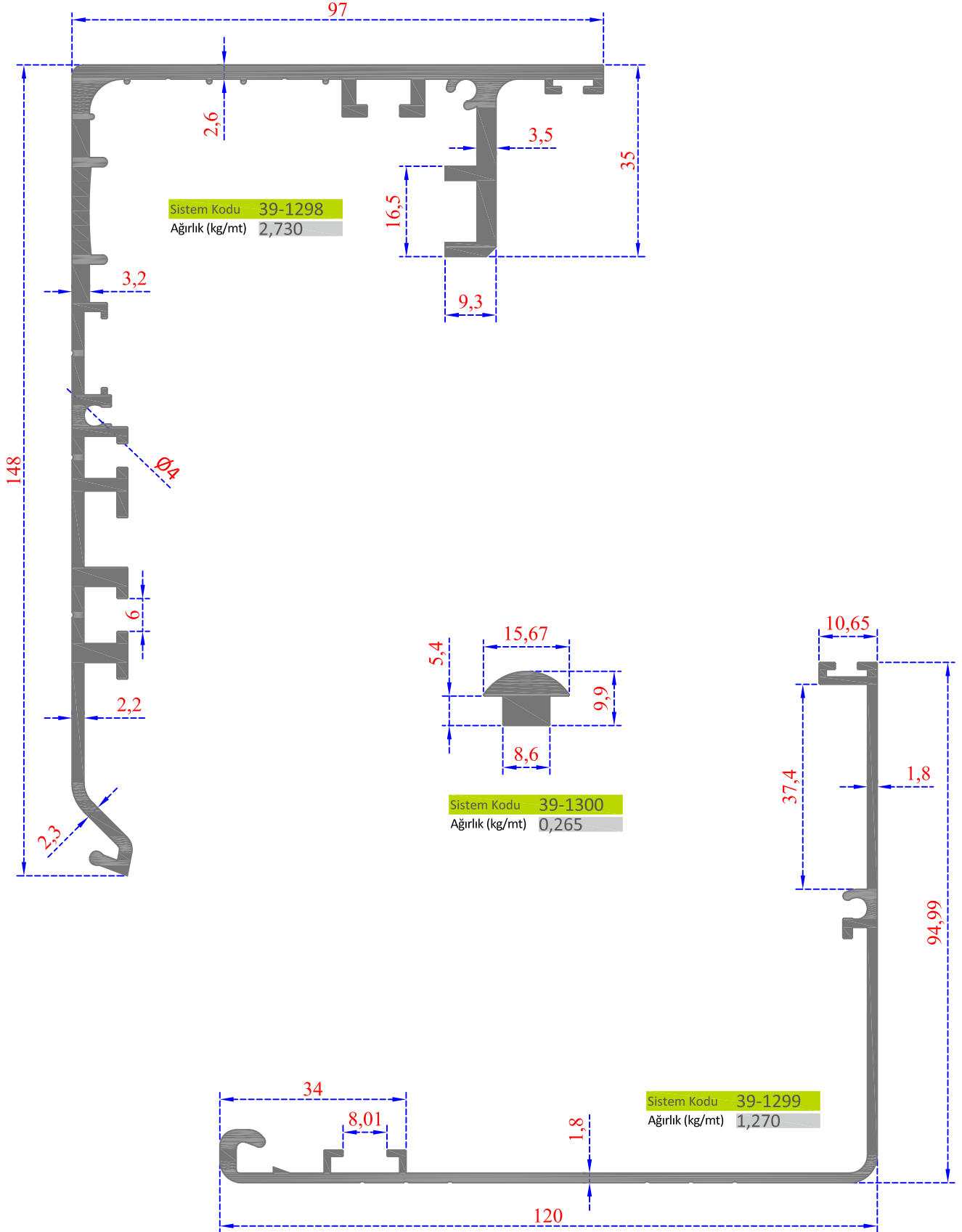
Sistem Kodu 44-1360
Ağırlık (kg/mt) 0,190

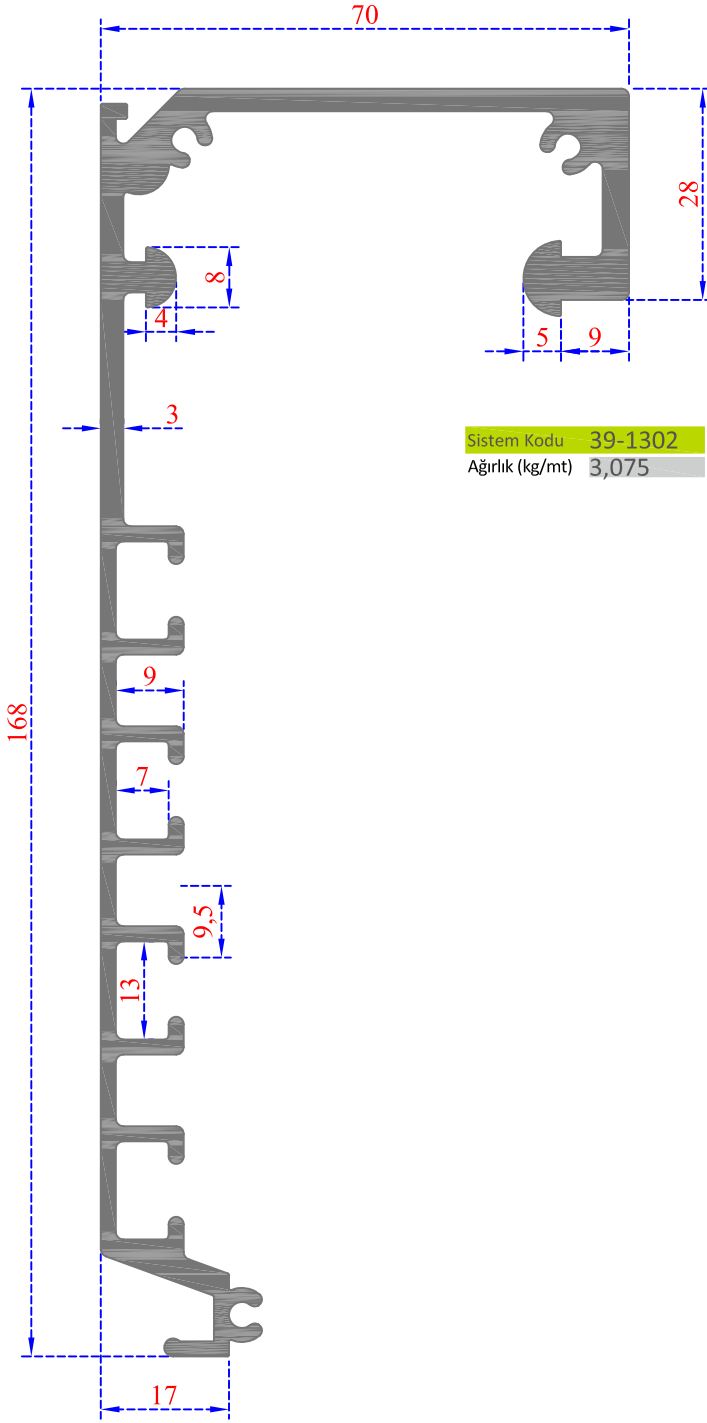
ISI CAM
ÇİTA



Sistem Kodu 42-1361
Ağırlık (kg/mt) 0,135

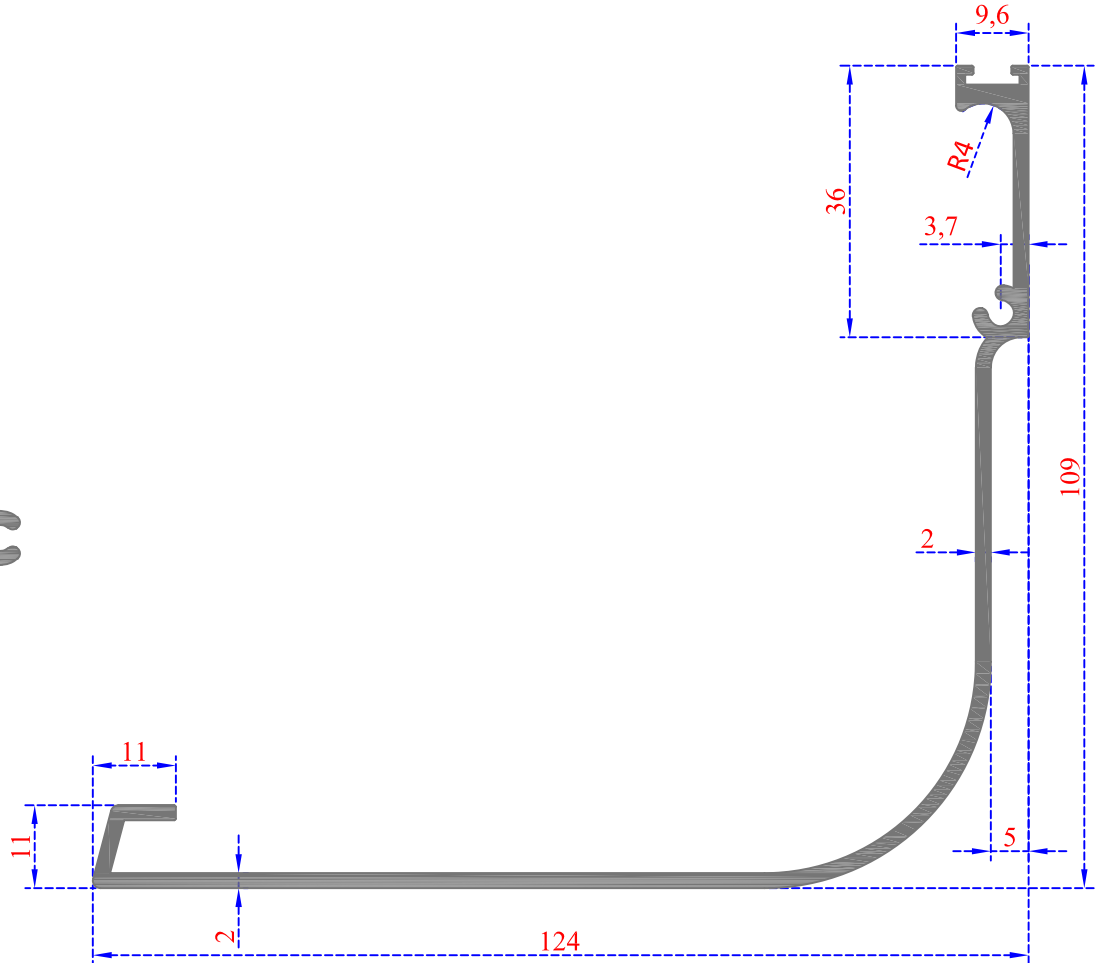


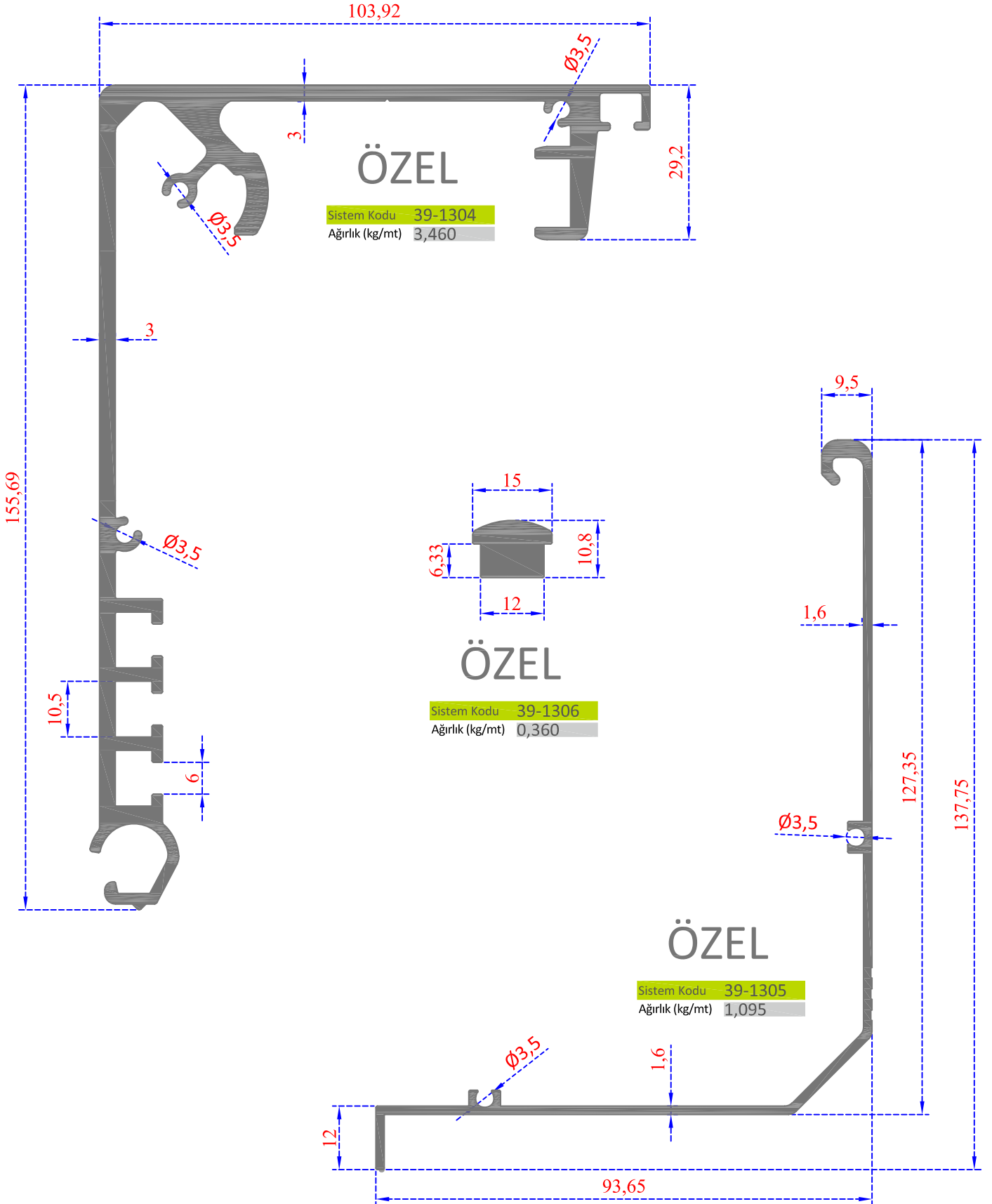


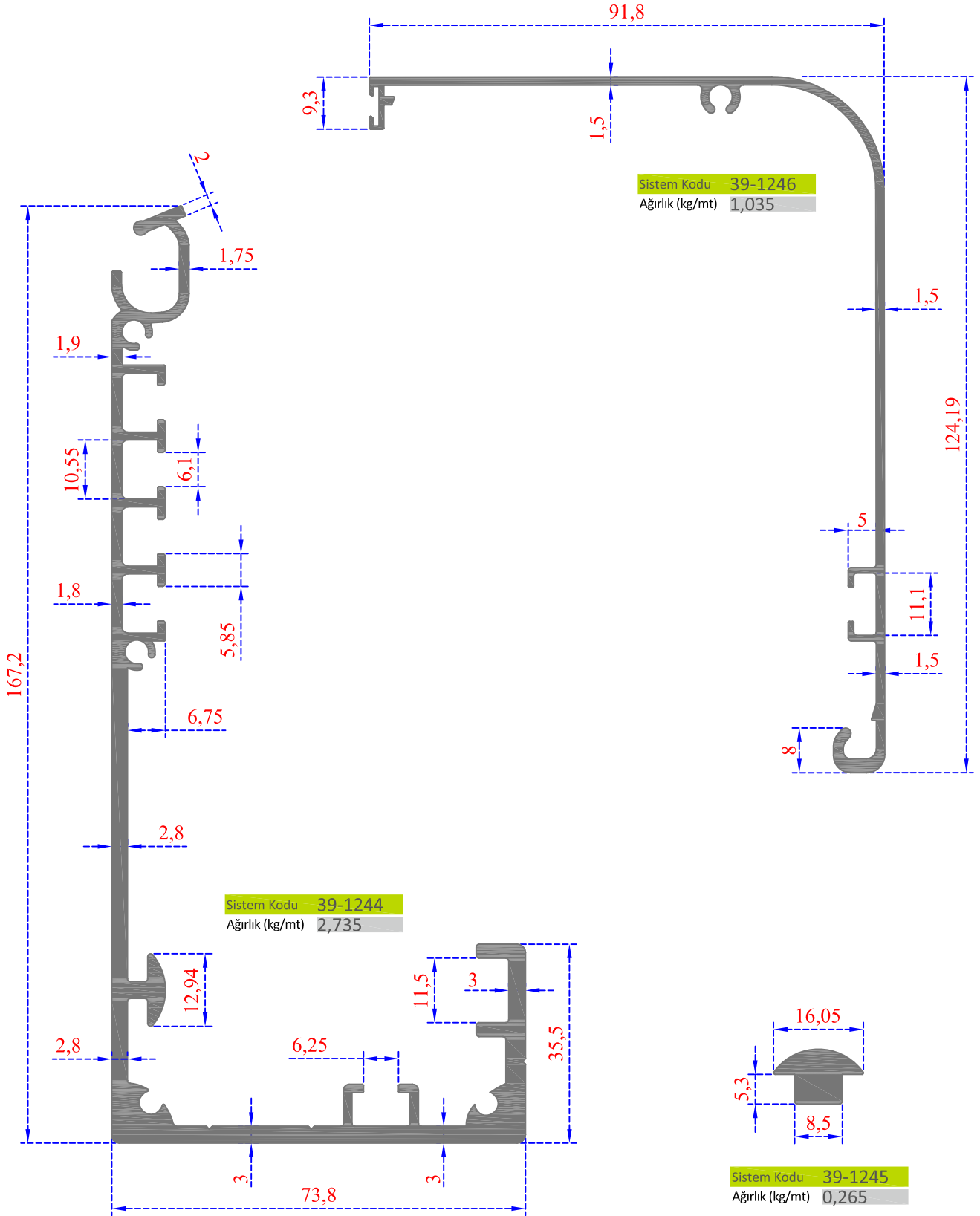


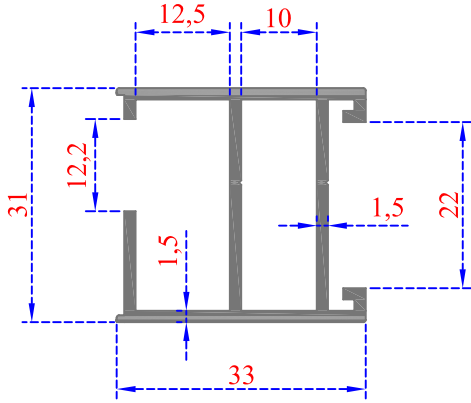
Sistem Kodu 39-1302
Ağırlık (kg/mt) 3,075

Sistem Kodu 39-1303
Ağırlık (kg/mt) 1,370

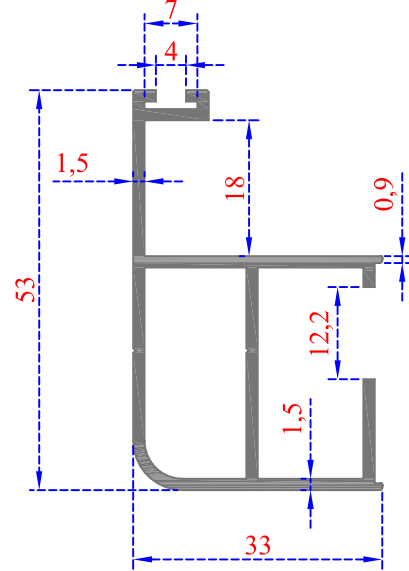




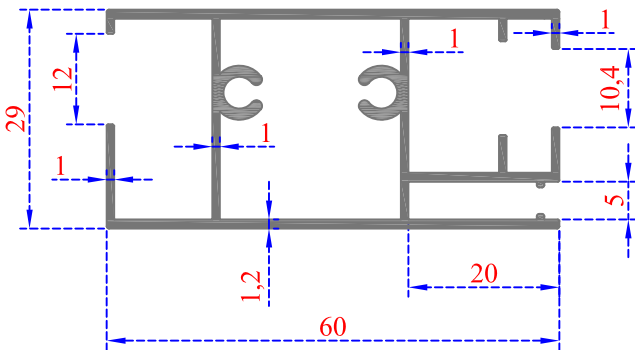




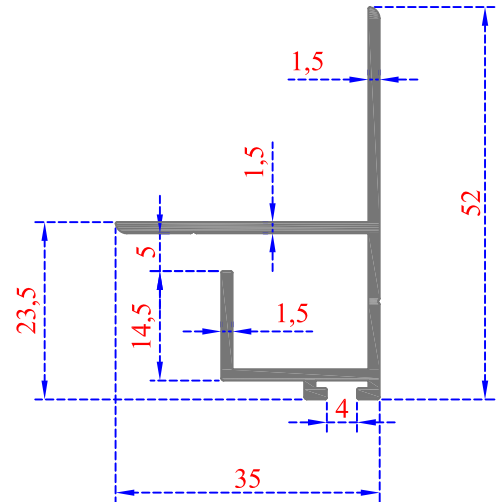
Sistem Kodu 39-1247
Ağırlık (kg/mt) 0,595



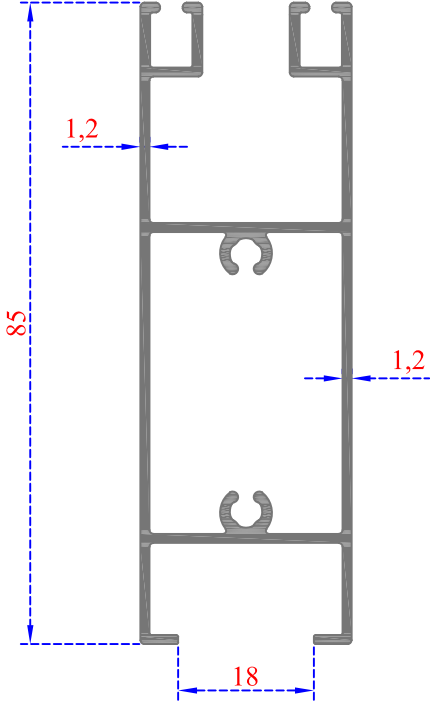
Sistem Kodu 39-1248
Ağırlık (kg/mt) 0,695



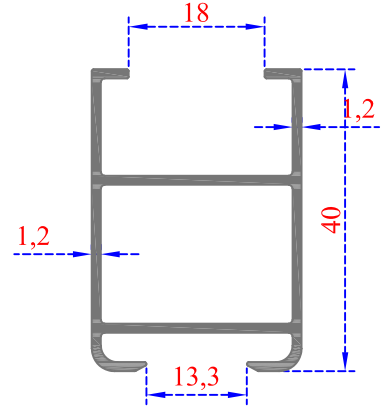
Sistem Kodu 39-1249
Ağırlık (kg/mt) 0,800



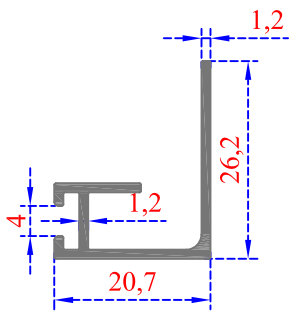
Sistem Kodu 39-1250
Ağırlık (kg/mt) 0,500



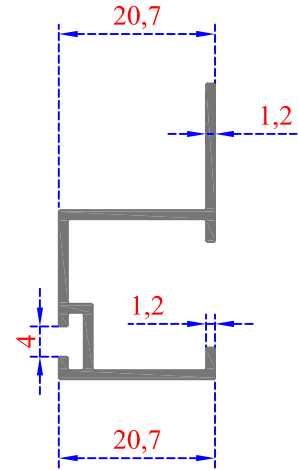
Sistem Kodu 39-1317
Ağırlık (kg/mt) 0,980



Sistem Kodu 39-1318
Ağırlık (kg/mt) 0,485



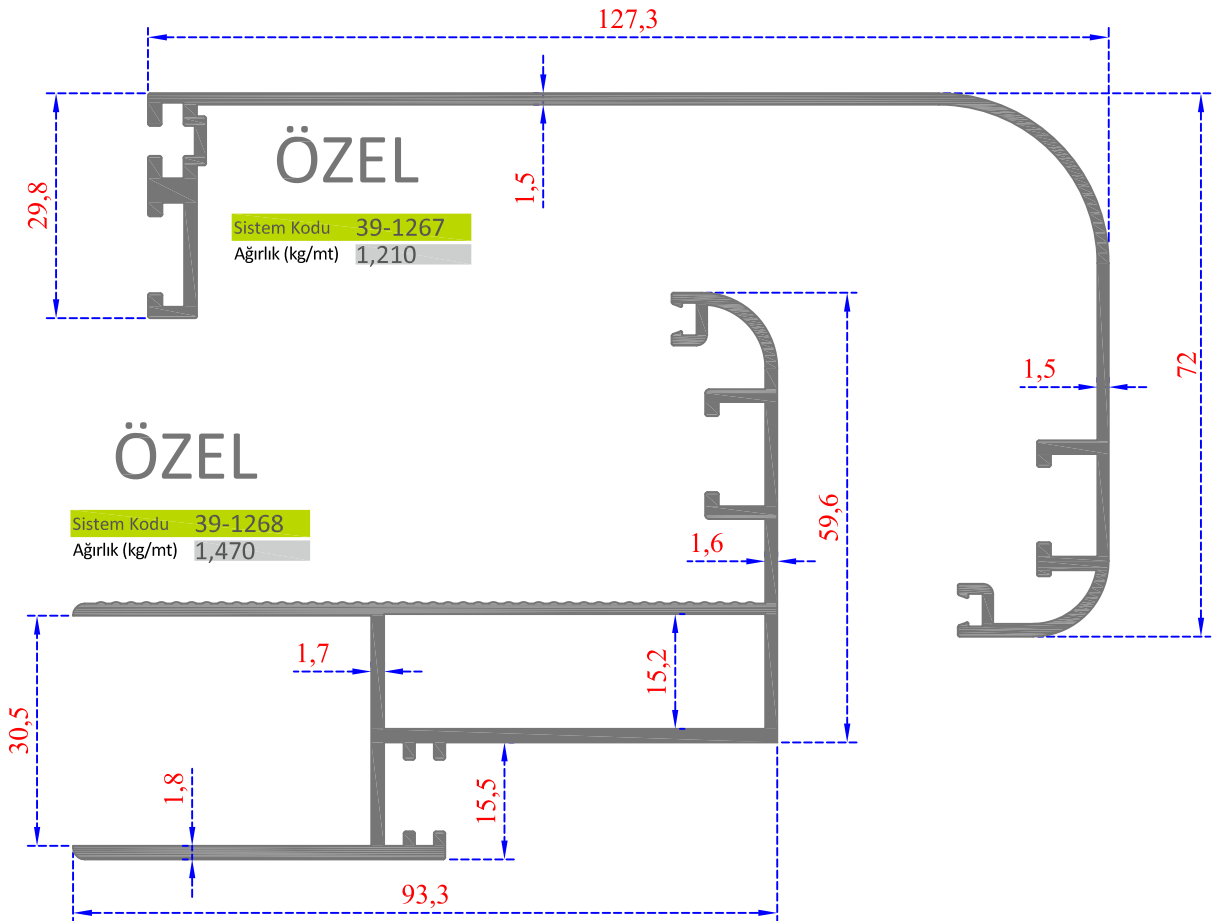
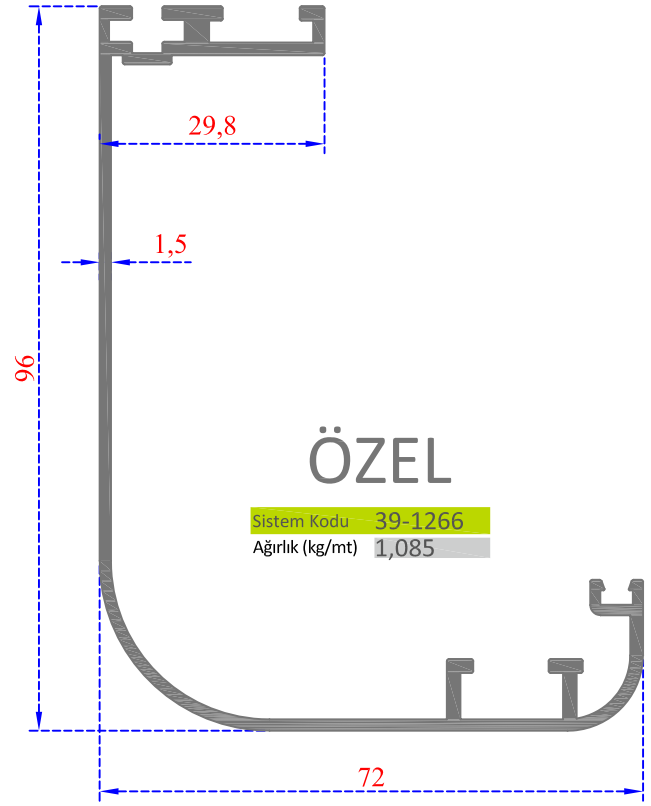
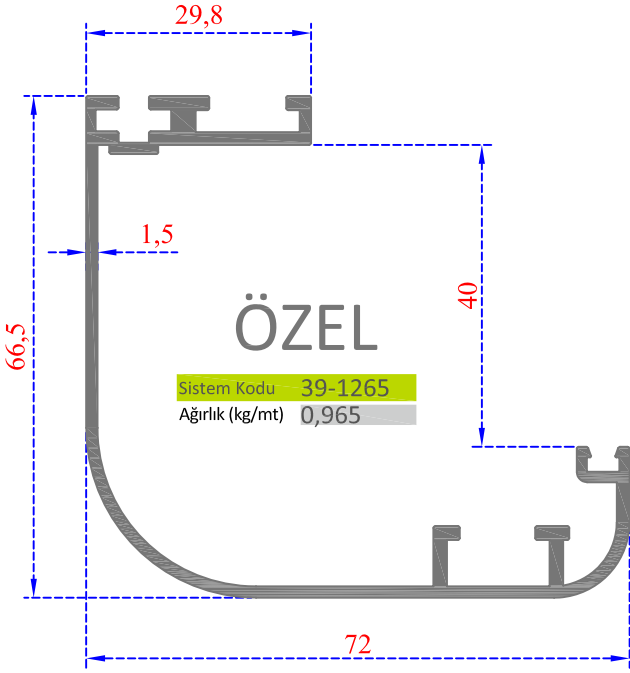
Sistem Kodu 39-1319
Ağırlık (kg/mt) 0,230



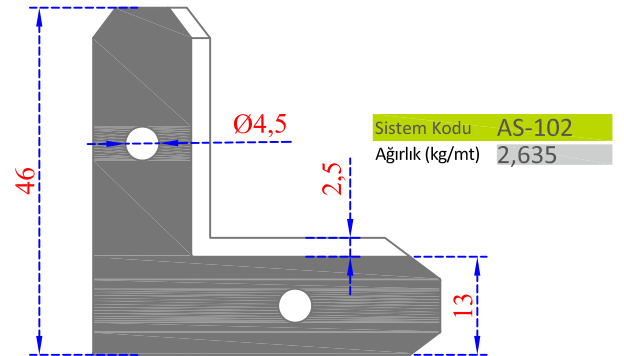
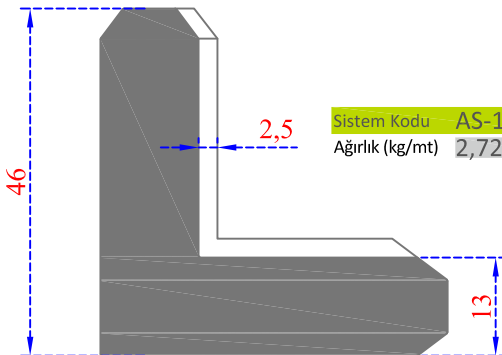
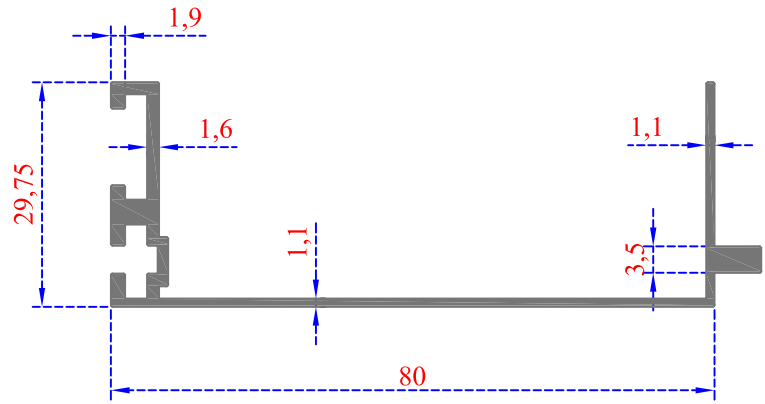
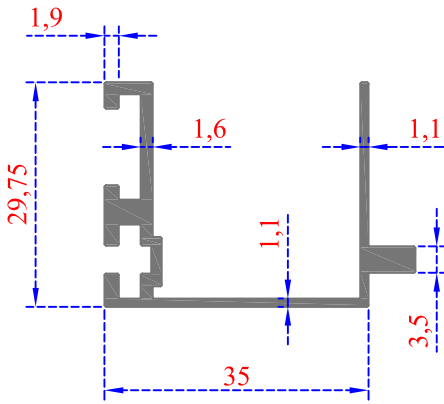
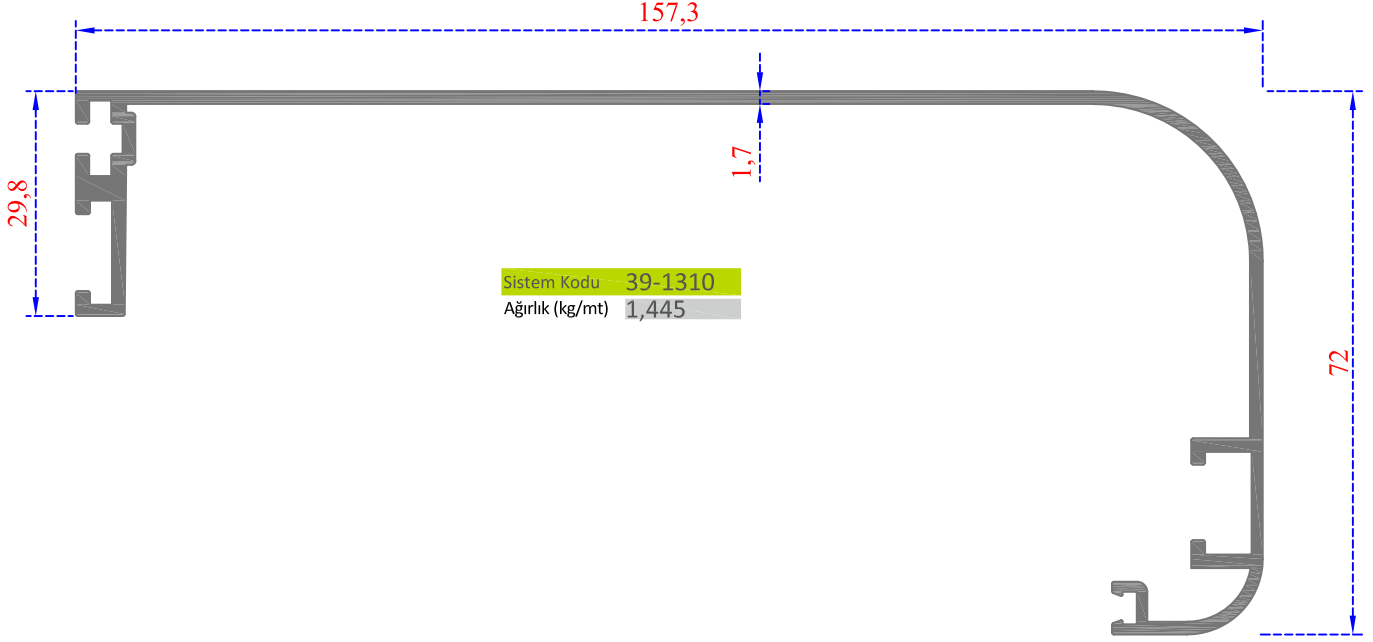
Sistem Kodu 39-1320
Ağırlık (kg/mt) 0,300

AYARLI KAPI KASASI PROFİLLERİ

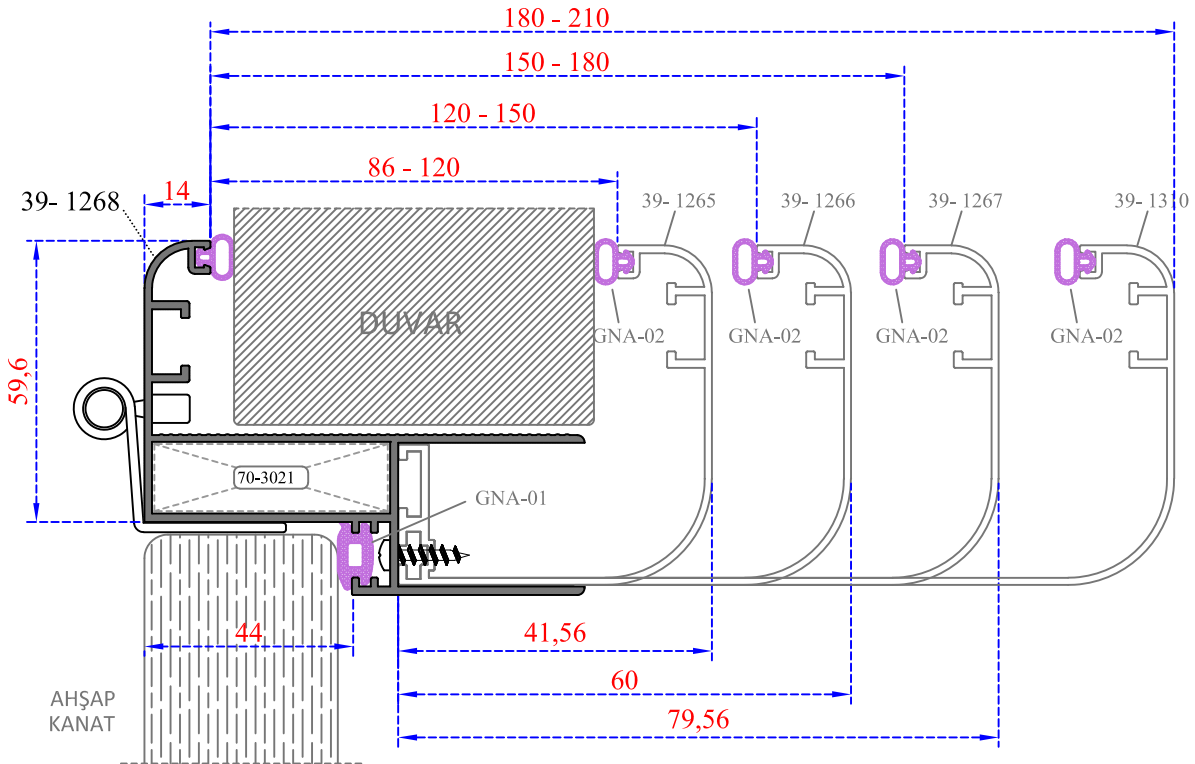
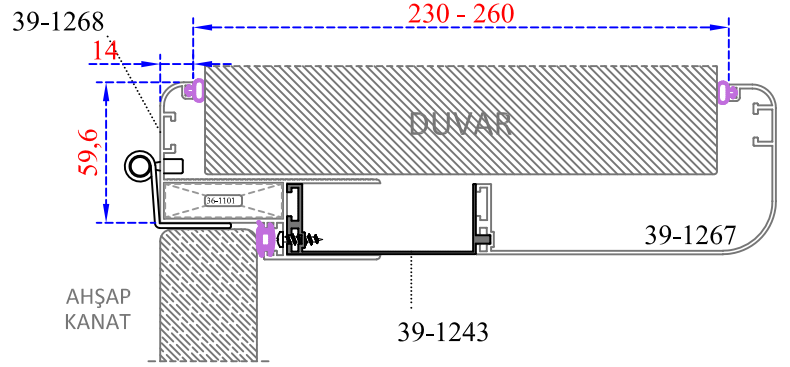
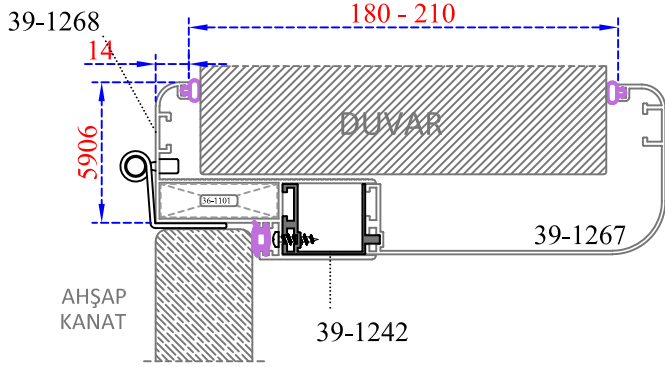
AYARLI KAPI KASASI



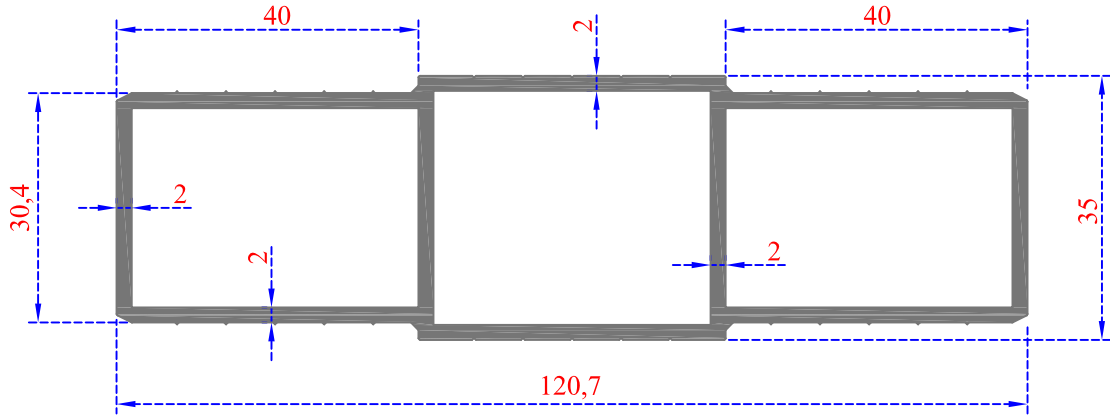
AYARLI KAPI KASASI



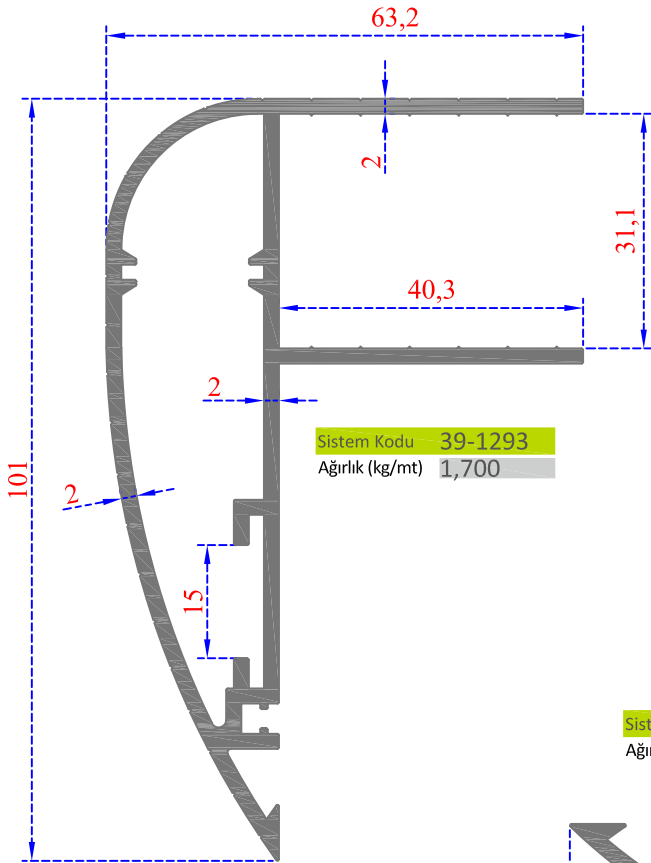
AYARLI KAPI KASASI



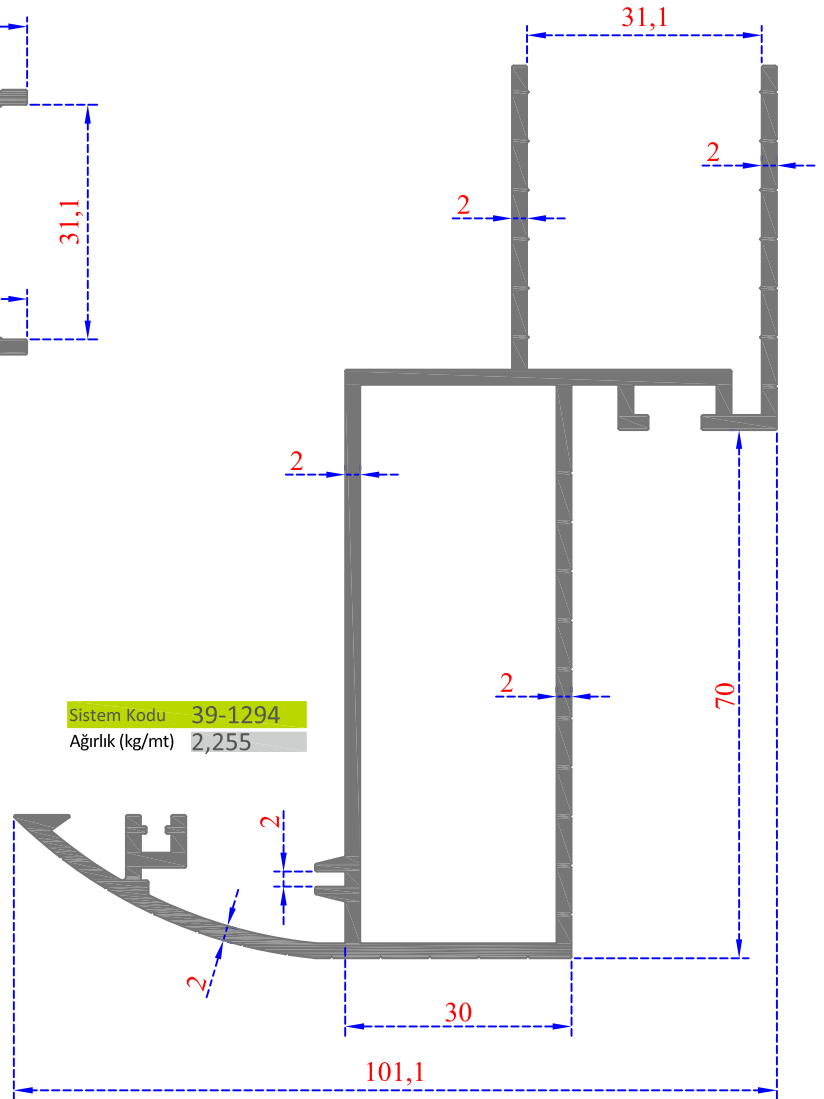
AYARLI KAPI KASASI



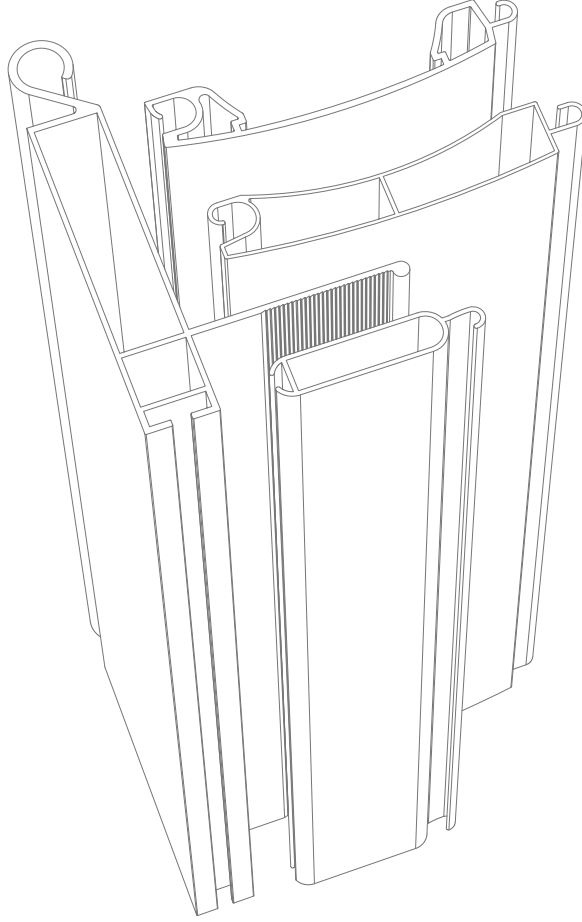
Sistem Kodu 39-1292
Ağırlık (kg/mt) 1,930



Sistem Kodu 39-1293
Ağırlık (kg/mt) 1,700

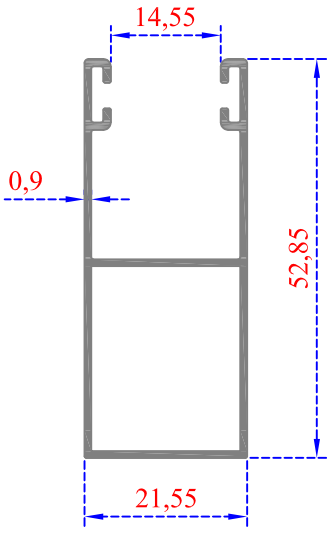


Sistem Kodu 39-1294
Ağırlık (kg/mt) 2,255

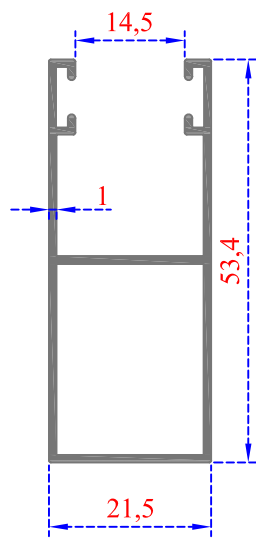


38

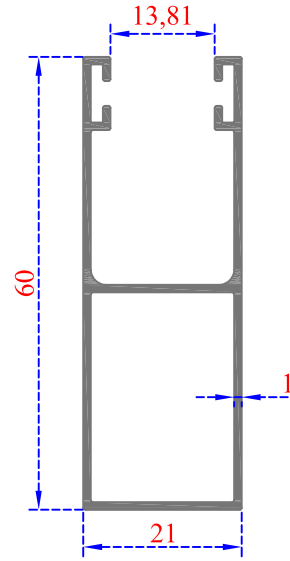
PANJUR
PROFİLLERİ



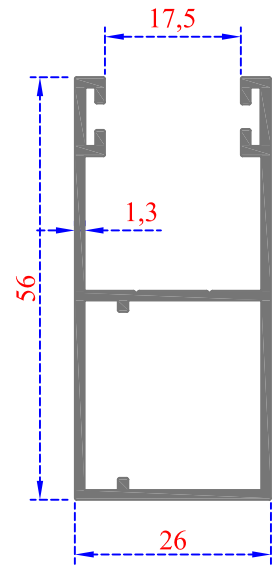
Sistem Kodu 38-1235
Ağırlık (kg/mt) 0,430



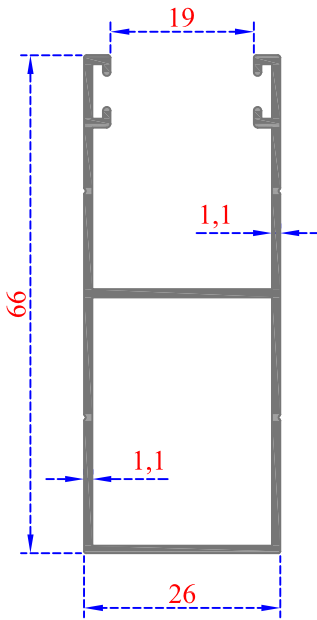
Sistem Kodu 38-1218
Ağırlık (kg/mt) 0,440



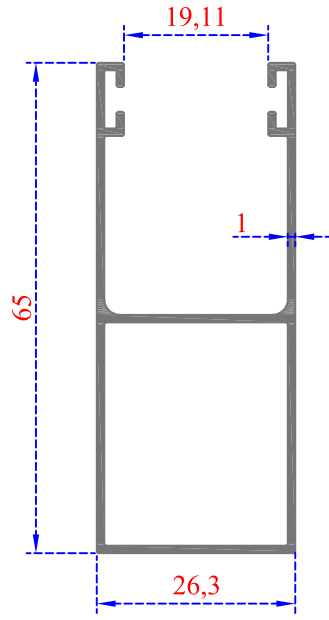
Sistem Kodu 38-1242
Ağırlık (kg/mt) 0,487



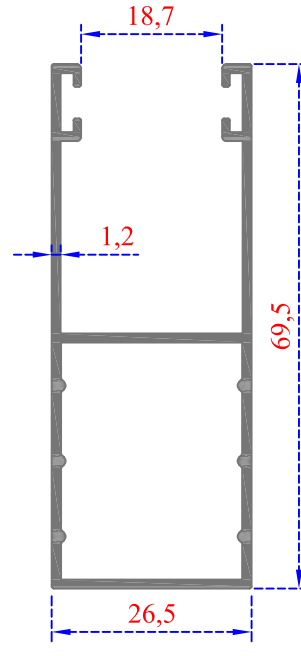
Sistem Kodu 38-1238
Ağırlık (kg/mt) 0,650



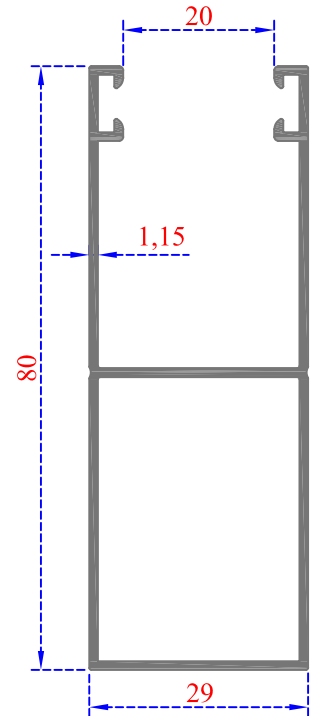
Sistem Kodu 38-1237
Ağırlık (kg/mt) 0,575



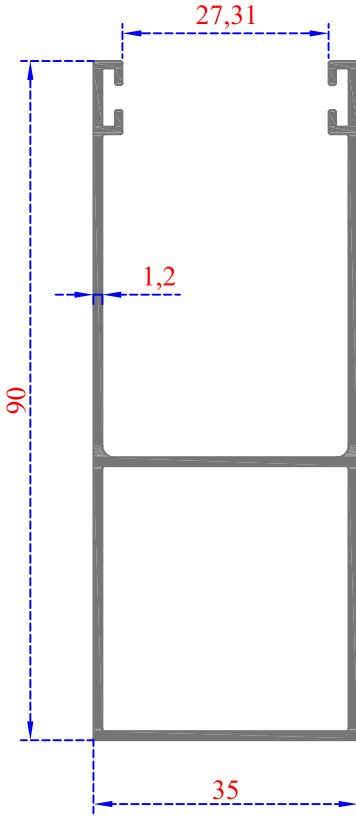
Sistem Kodu 38-1243
Ağırlık (kg/mt) 0,542



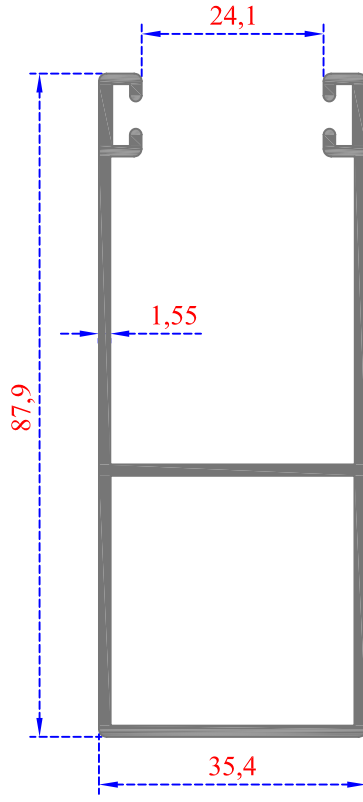
Sistem Kodu 38-1224
Ağırlık (kg/mt) 0,685



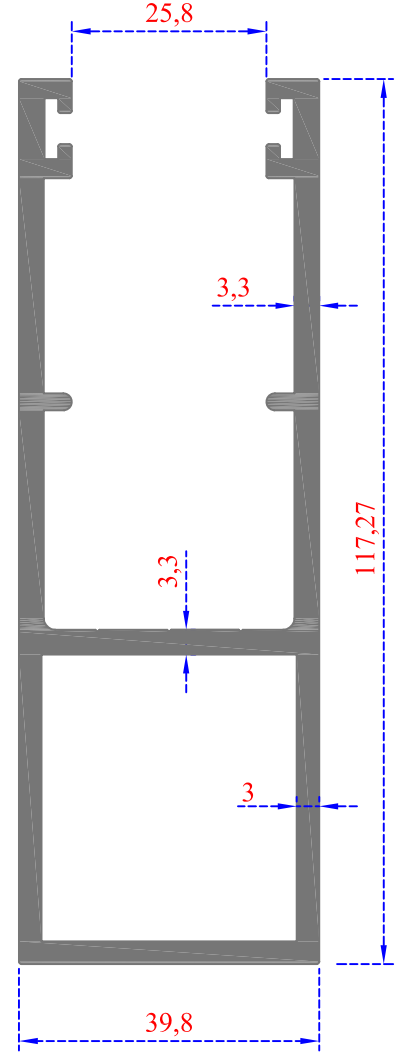
Sistem Kodu 38-1254
Ağırlık (kg/mt) 0,730



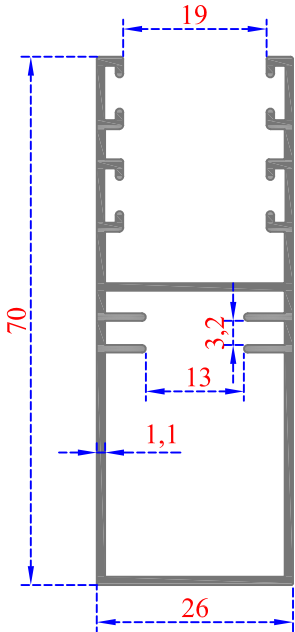
Sistem Kodu 38-1244
Ağırlık (kg/mt) 0,855



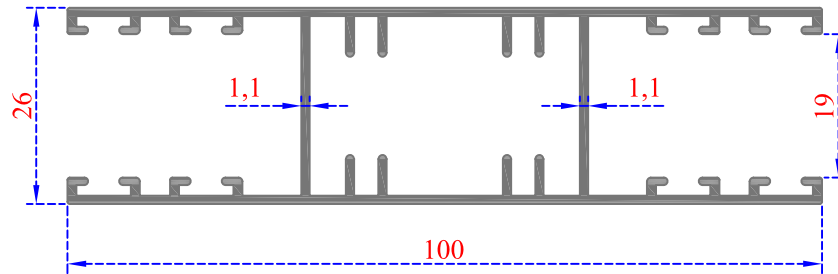
Sistem Kodu 38-1210
Ağırlık (kg/mt) 1,095



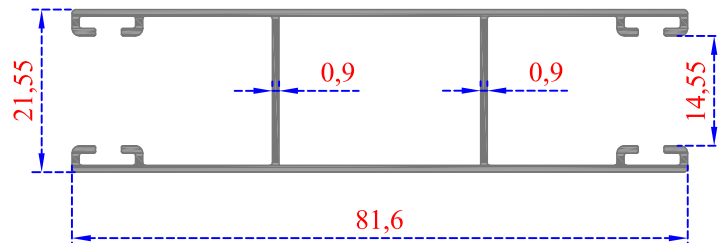
Sistem Kodu 38-1229
Ağırlık (kg/mt) 2,800



Sistem Kodu 38-1245
Ağırlık (kg/mt) 0,700

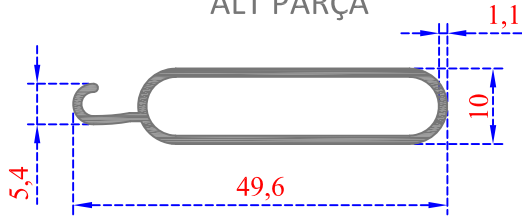


Sistem Kodu 38-1246
Ağırlık (kg/mt) 1,060



Sistem Kodu 38-1258
Ağırlık (kg/mt) 0,590

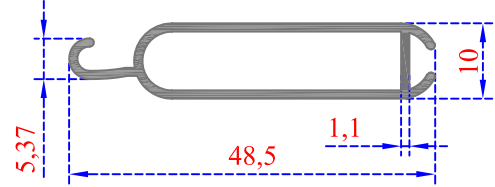
ALT PARÇA



Sistem Kodu 38-1202

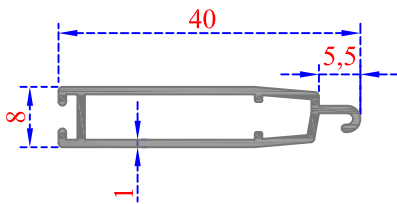
Ağırlık (kg/mt) 0,310

FİTİLLİ ALT PARÇA



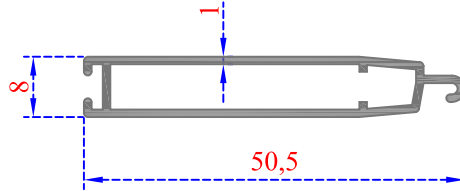
Sistem Kodu 38-1208

Ağırlık (kg/mt) 0,320



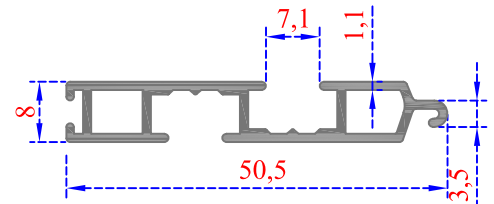
Sistem Kodu 38-1250

Ağırlık (kg/mt) 0,250



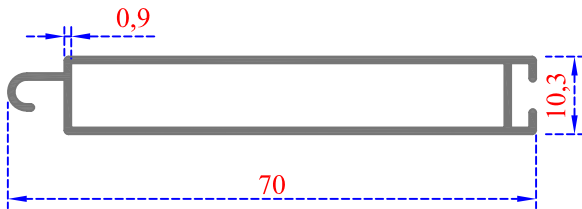
Sistem Kodu 38-1219

Ağırlık (kg/mt) 0,310



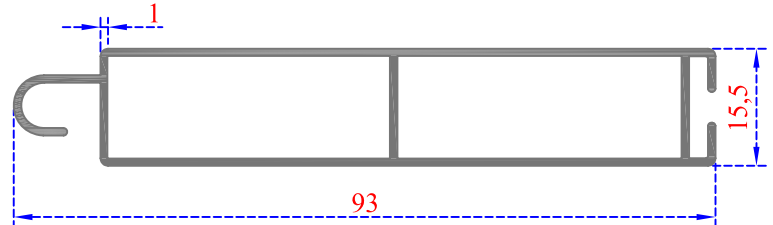
Sistem Kodu 38-1239

Ağırlık (kg/mt) 0,360



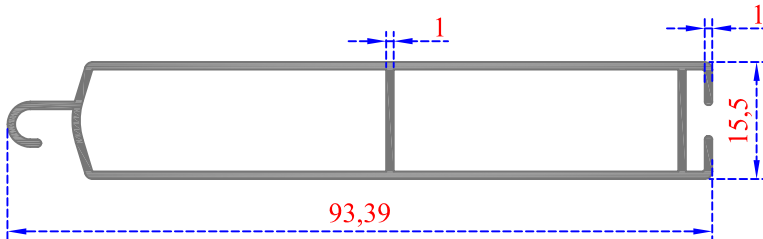
Sistem Kodu 38-1221

Ağırlık (kg/mt) 0,390



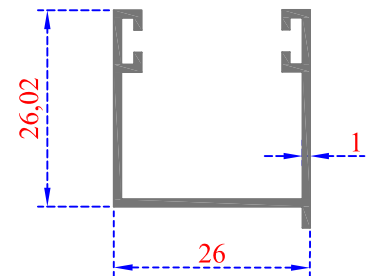
Sistem Kodu 38-1260

Ağırlık (kg/mt) 0,610



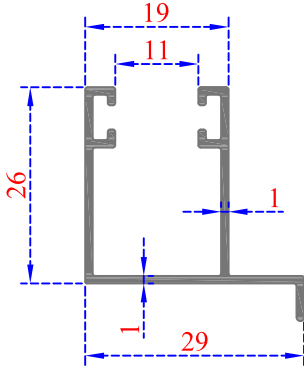
Sistem Kodu 38-1206

Ağırlık (kg/mt) 0,630

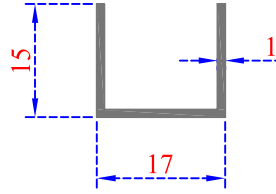


Sistem Kodu 38-1200

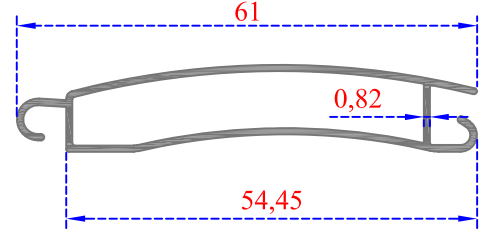
Ağırlık (kg/mt) 0,265



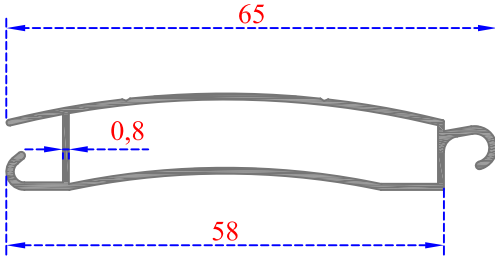
Sistem Kodu 58-2300
Ağırlık (kg/mt) 0,275



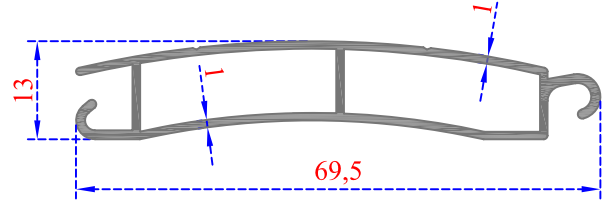
Sistem Kodu 38-1201
Ağırlık (kg/mt) 0,125



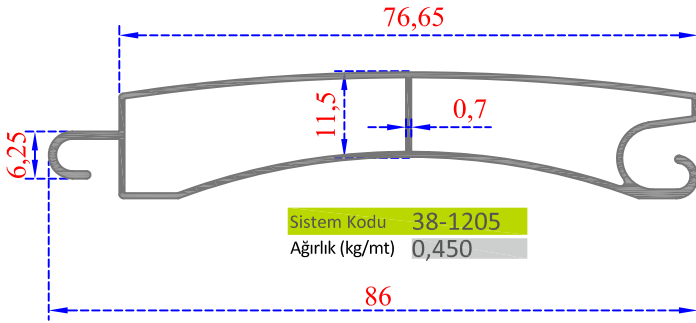
Sistem Kodu 38-1253
Ağırlık (kg/mt) 0,320



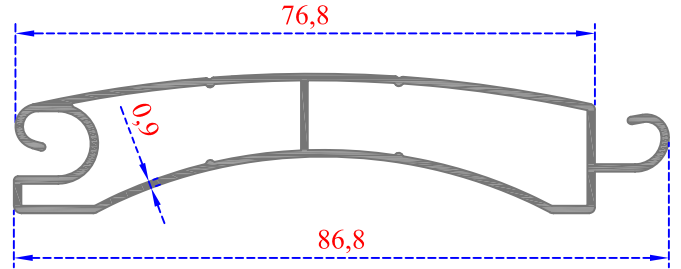
Sistem Kodu 38-1256
Ağırlık (kg/mt) 0,340



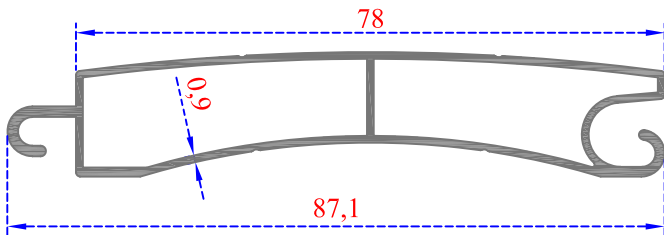
Sistem Kodu 38-1220
Ağırlık (kg/mt) 0,465



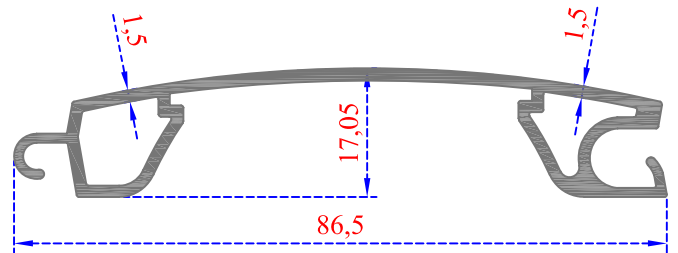
Sistem Kodu 38-1205
Ağırlık (kg/mt) 0,450



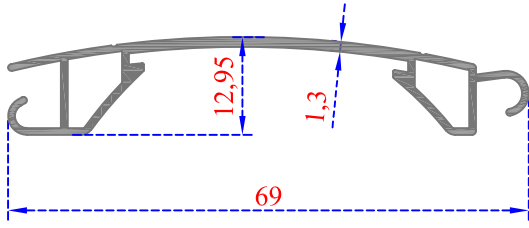
Sistem Kodu 38-1217
Ağırlık (kg/mt) 0,580



Sistem Kodu 38-1223
Ağırlık (kg/mt) 0,580

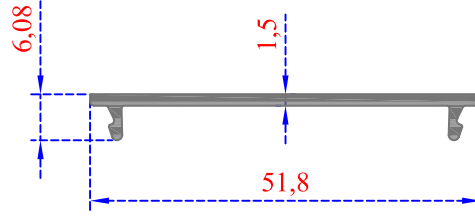


Sistem Kodu 38-1209
Ağırlık (kg/mt) 0,715



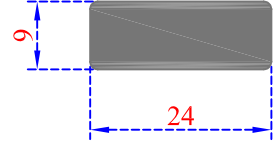
Sistem Kodu 38-1207

Ağırlık (kg/mt) 0,385



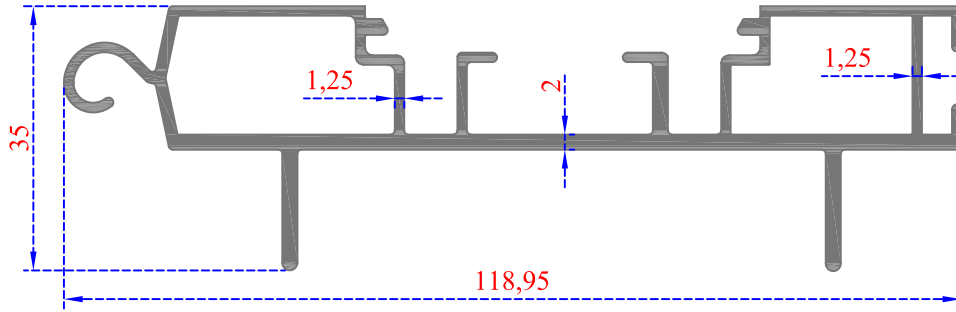
Sistem Kodu 38-1215

Ağırlık (kg/mt) 0,250



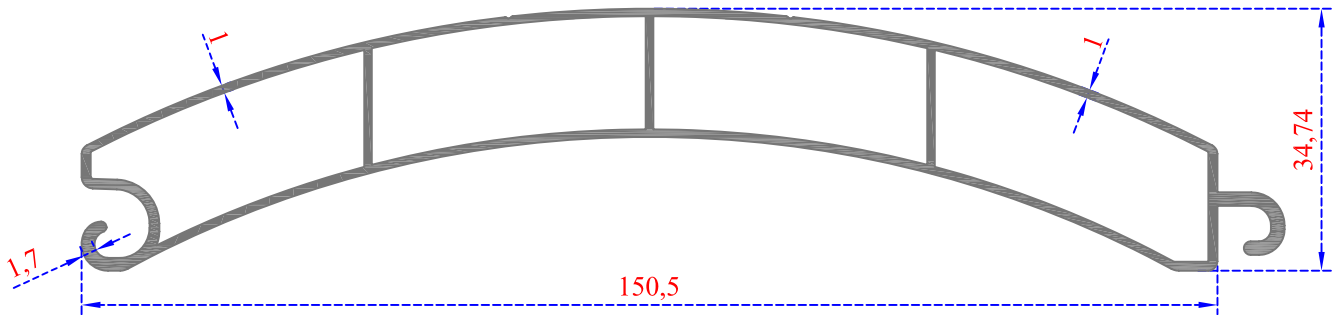
Sistem Kodu 38-1216

Ağırlık (kg/mt) 0,585



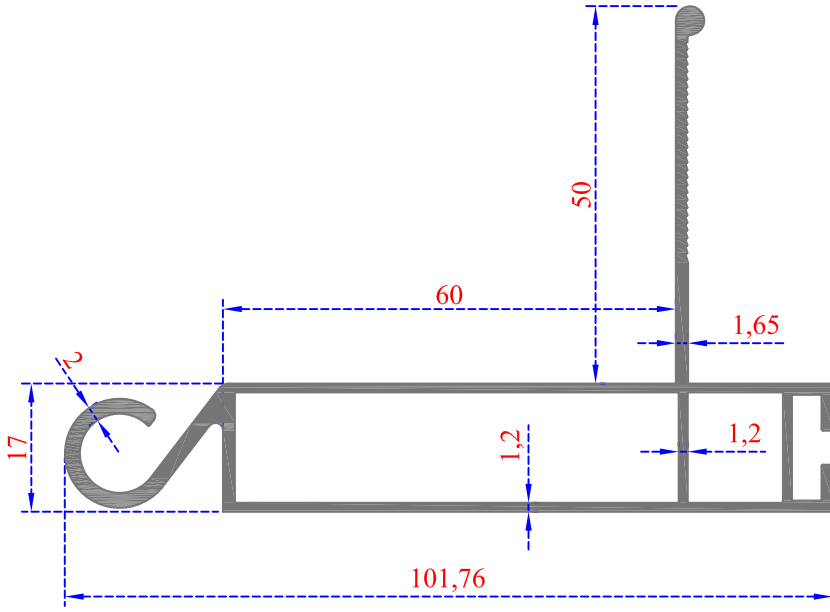
Sistem Kodu 38-1214

Ağırlık (kg/mt) 1,445

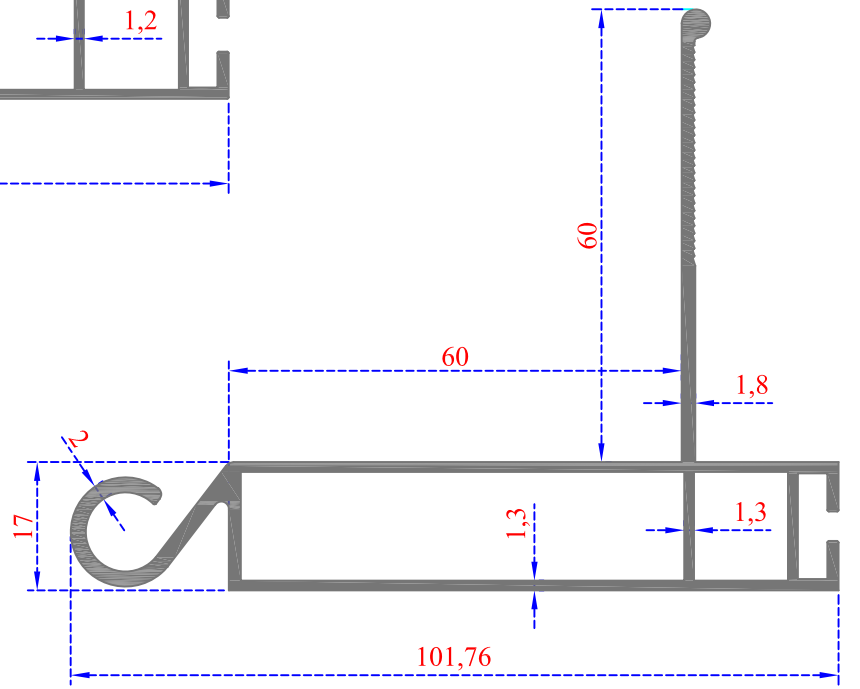


Sistem Kodu 38-1222

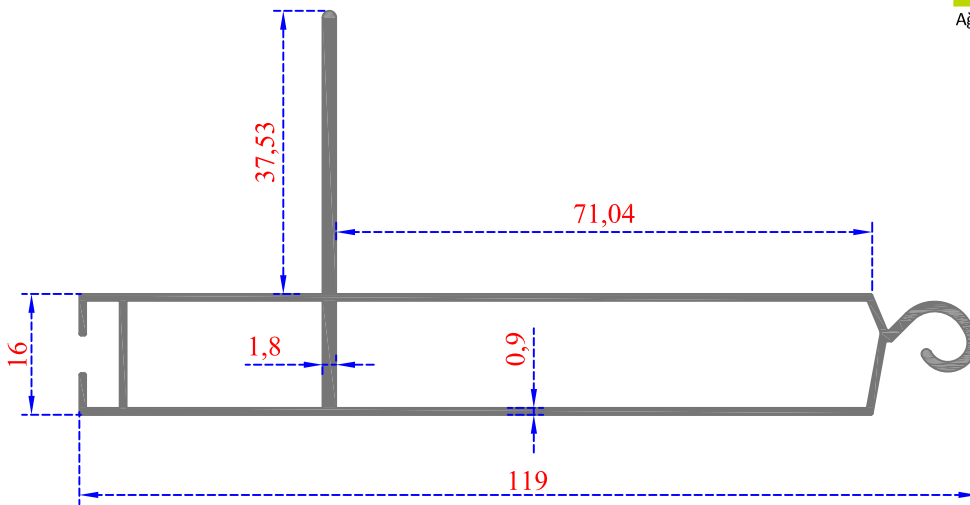
Ağırlık (kg/mt) 1,200



Sistem Kodu 38-1228
Ağırlık (kg/mt) 1,200

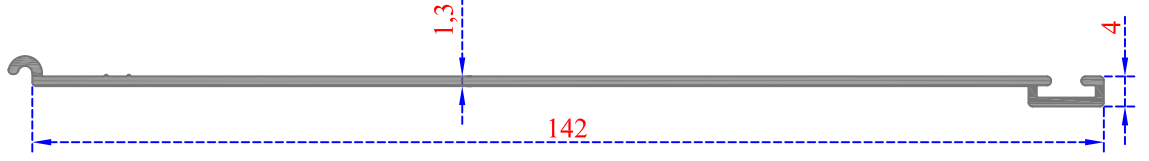


Sistem Kodu 38-1227
Ağırlık (kg/mt) 1,320

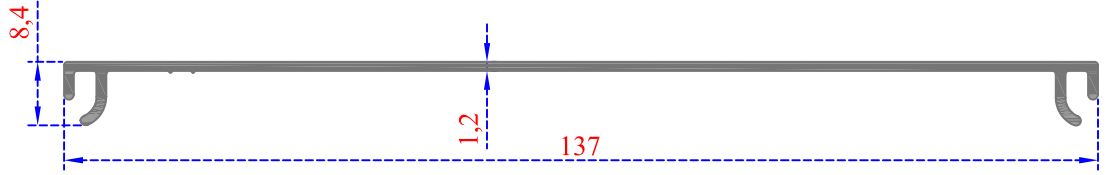


Sistem Kodu 38-1255
Ağırlık (kg/mt) 0,950

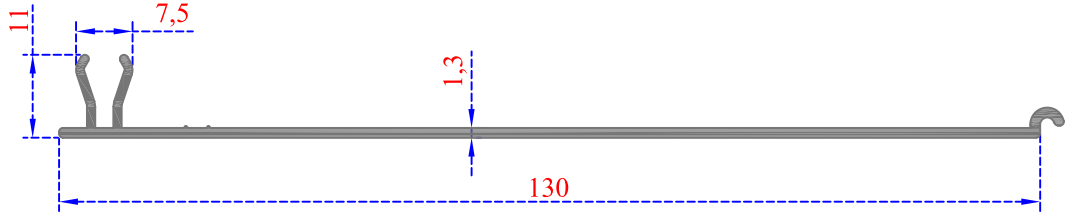
Sistem Kodu 49-4371
Ağırlık (kg/mt) 0,550



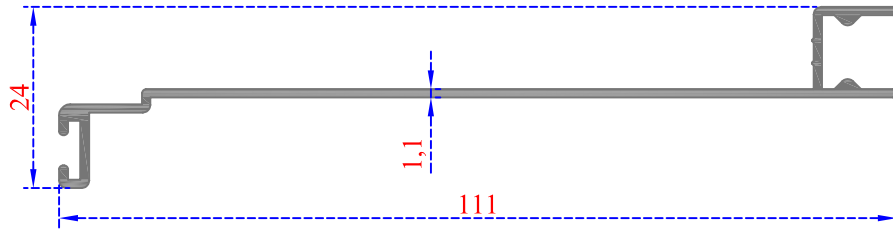
Sistem Kodu 49-4372
Ağırlık (kg/mt) 0,530



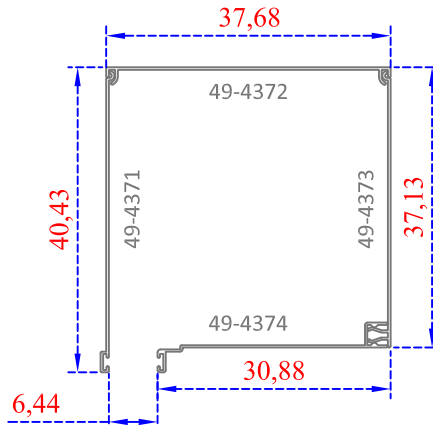
Sistem Kodu 49-4373
Ağırlık (kg/mt) 0,540



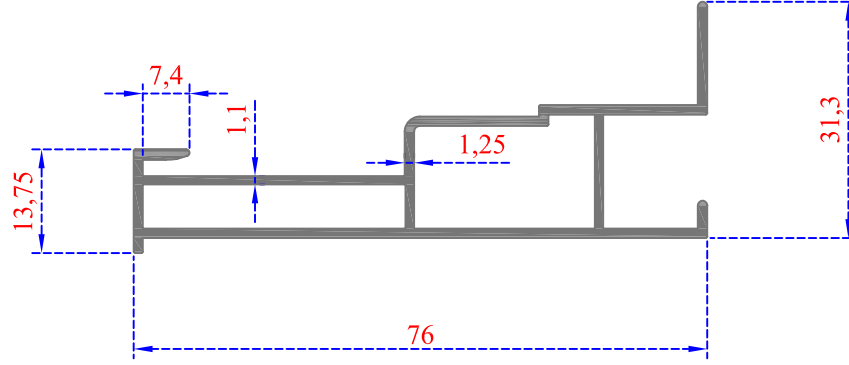
Sistem Kodu 49-4374
Ağırlık (kg/mt) 0,475



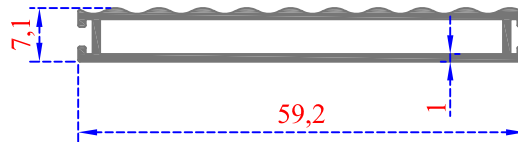
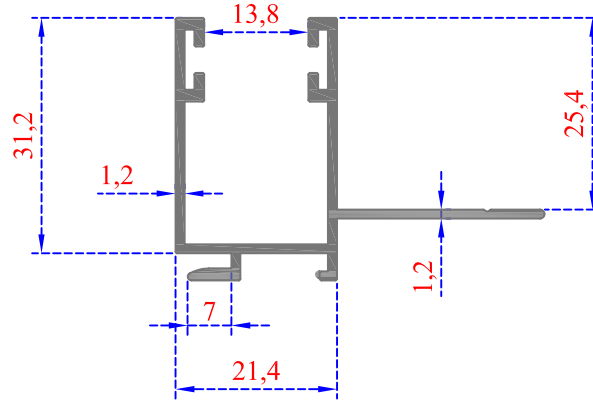
MONTAJ
DETAYI



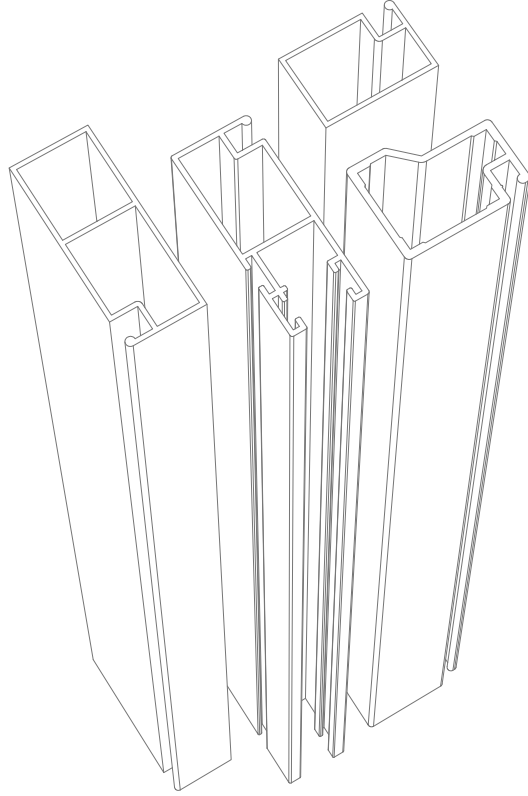
Sistem Kodu 38-1233
Ağırlık (kg/mt) 0,710



Sistem Kodu 38-1234
Ağırlık (kg/mt) 0,480



Sistem Kodu 38-1230
Ağırlık (kg/mt) 0,380

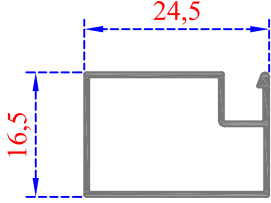


40

SİNEKLİK

PROFİLLERİ

PENCERE SİNEKLİK

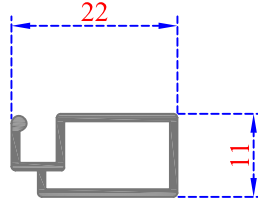


Sistem Kodu 40-1300

Ağırlık (kg/mt)

0,7 mm	0,160
0,8 mm	0,190
0,9 mm	0,215
1,0 mm	0,240

MİNİ SİNEKLİK

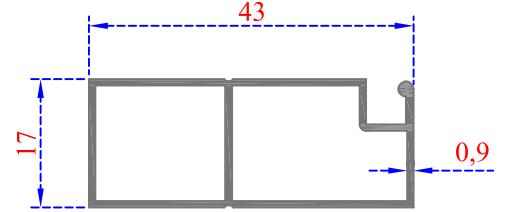


Sistem Kodu 40-1301

Ağırlık (kg/mt)

0,9 mm	0,165
1,0 mm	0,180

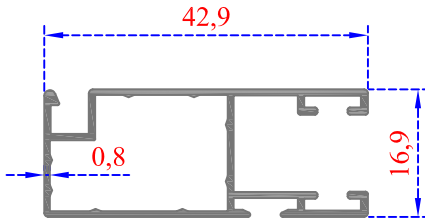
KAPI SİNEKLİK



Sistem Kodu 40-1302

Ağırlık (kg/mt) 0,325

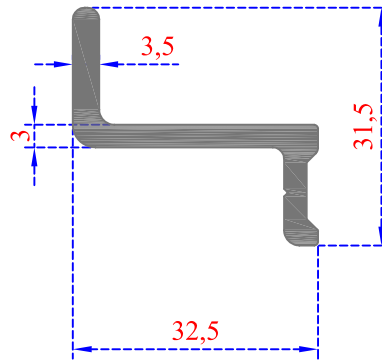
SÜRME SİNEKLİK



Sistem Kodu 40-1303

Ağırlık (kg/mt) 0,325

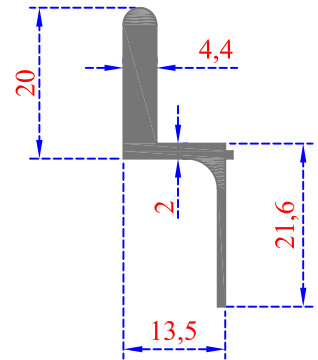
KALIN RAY



Sistem Kodu 40-1304

Ağırlık (kg/mt) 0,530

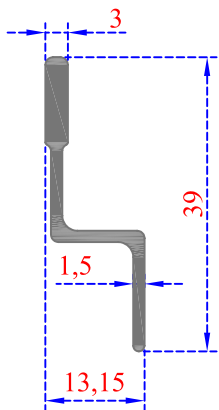
SÜRME SİNEKLİK RAY



Sistem Kodu 40-1305

Ağırlık (kg/mt) 0,350

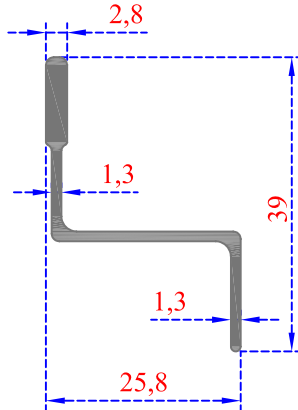
SÜRME SİNEKLİK RAY



Sistem Kodu 40-1306

Ağırlık (kg/mt) 0,255

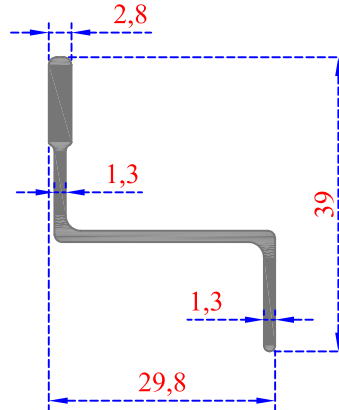
PVC SÜRME RAY



Sistem Kodu 40-1307

Ağırlık (kg/mt) 0,271

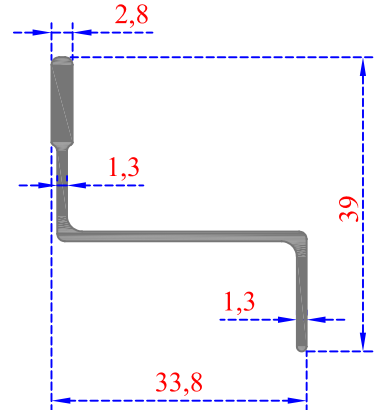
PVC SÜRME RAY



Sistem Kodu 40-1311

Ağırlık (kg/mt) 0,285

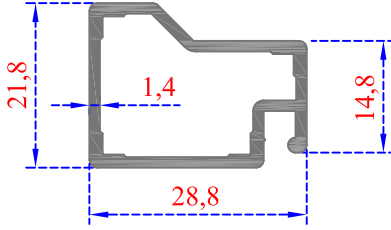
PVC SÜRME RAY



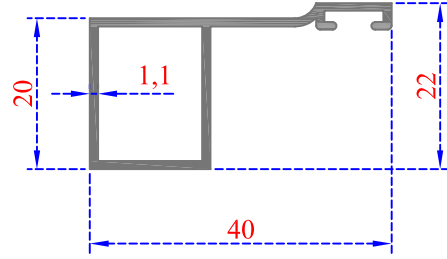
Sistem Kodu 40-1308

Ağırlık (kg/mt) 0,325

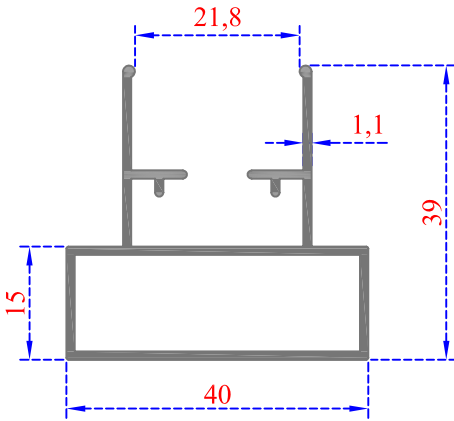
FİTİLLİ SİNEKLİK
KASA



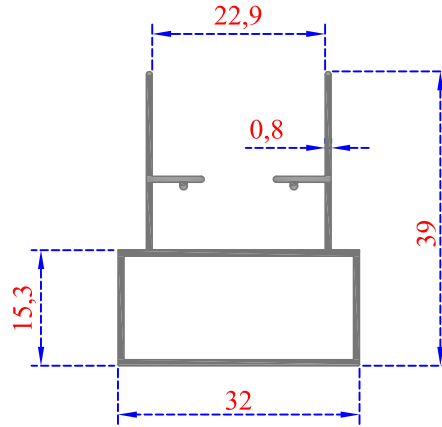
Sistem Kodu 40-1309
Ağırlık (kg/mt) 0,400



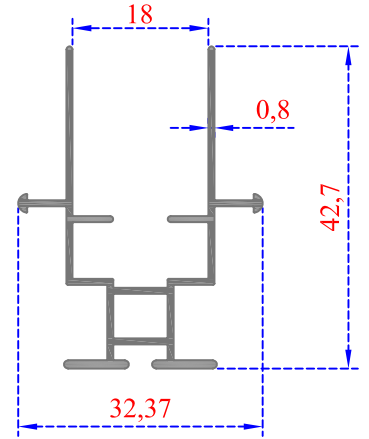
Sistem Kodu 40-1310
Ağırlık (kg/mt) 0,295



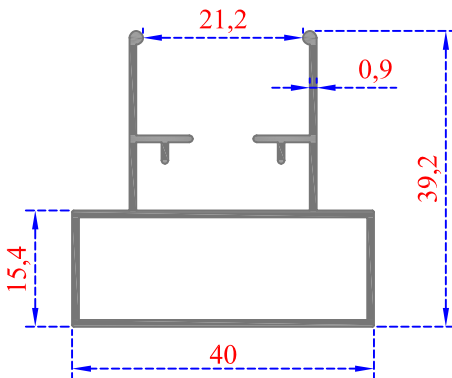
Sistem Kodu 40-1312
Ağırlık (kg/mt) 0,520



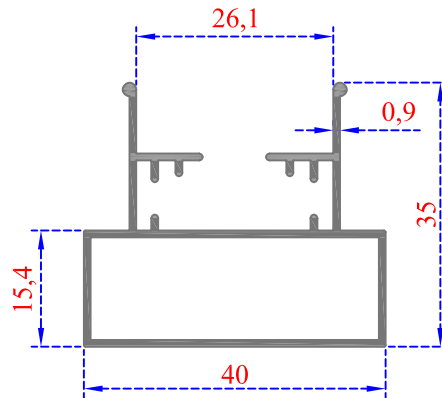
Sistem Kodu 40-1313
Ağırlık (kg/mt) 0,335



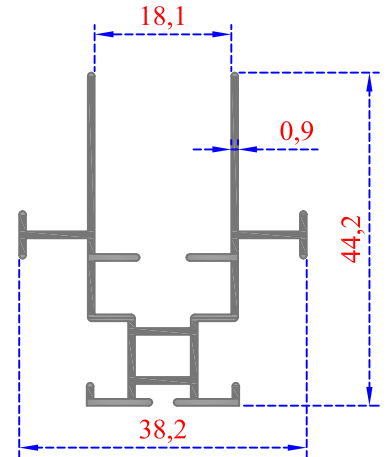
Sistem Kodu 40-1314
Ağırlık (kg/mt) 0,345



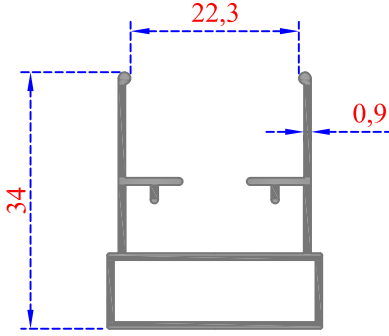
Sistem Kodu 40-1312-Ö
Ağırlık (kg/mt) 0,435



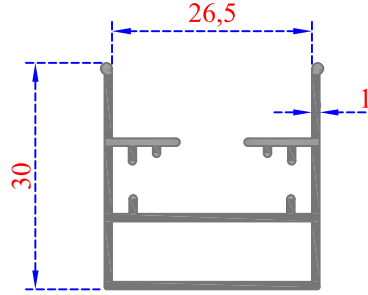
Sistem Kodu 40-1313-Ö
Ağırlık (kg/mt) 0,440



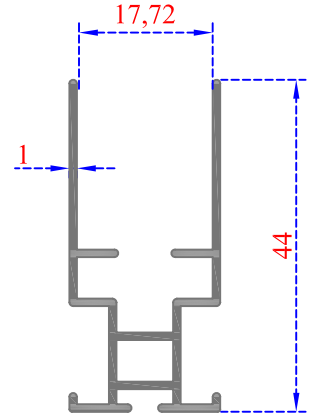
Sistem Kodu 40-1314-Ö
Ağırlık (kg/mt) 0,425



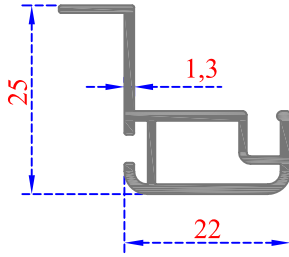
Sistem Kodu 40-1315
Ağırlık (kg/mt) 0,355



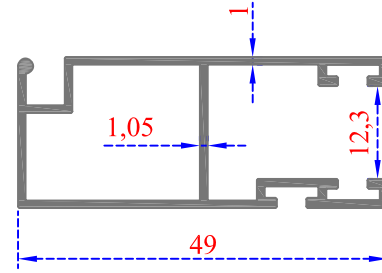
Sistem Kodu 40-1316
Ağırlık (kg/mt) 0,390



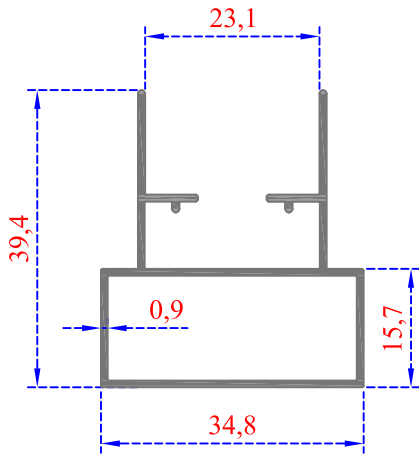
Sistem Kodu 40-1317
Ağırlık (kg/mt) 0,385



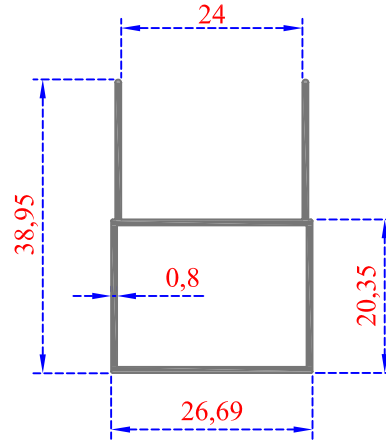
Sistem Kodu 40-1318
Ağırlık (kg/mt) 0,302



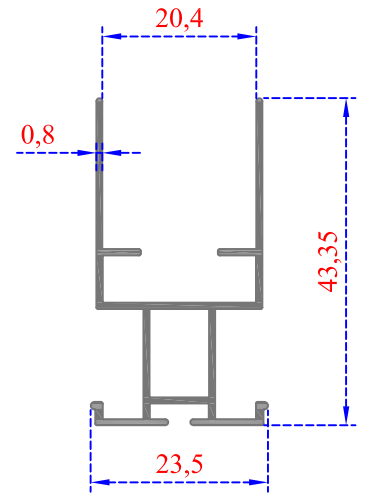
Sistem Kodu 40-1319
Ağırlık (kg/mt) 0,465



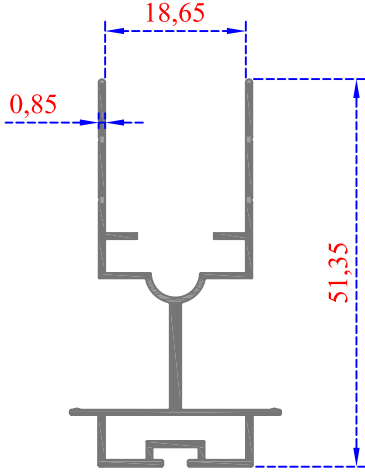
Sistem Kodu 40-1320
Ağırlık (kg/mt) 0,400



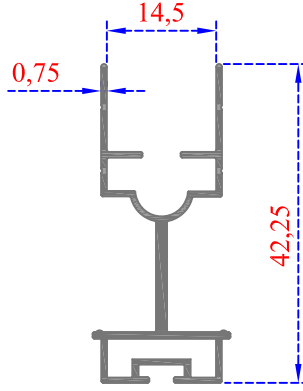
Sistem Kodu 40-1321
Ağırlık (kg/mt) 0,280



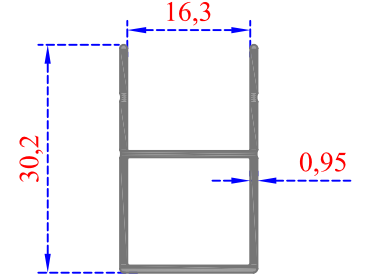
Sistem Kodu 40-1322
Ağırlık (kg/mt) 0,332



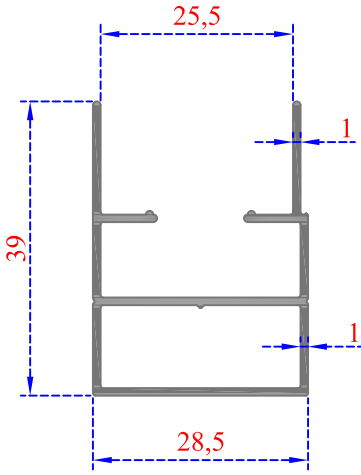
Sistem Kodu 40-1327
Ağırlık (kg/mt) 0,395



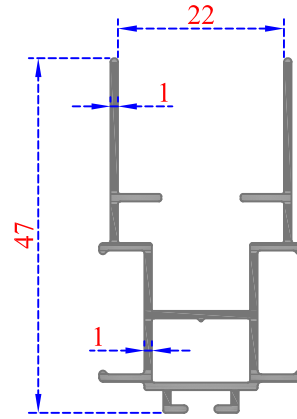
Sistem Kodu 40-1328
Ağırlık (kg/mt) 0,295



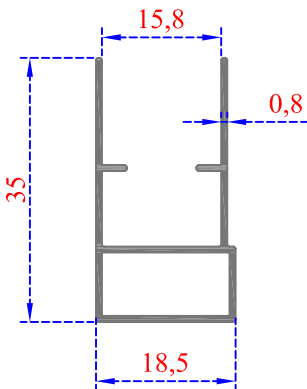
Sistem Kodu 40-1329
Ağırlık (kg/mt) 0,235



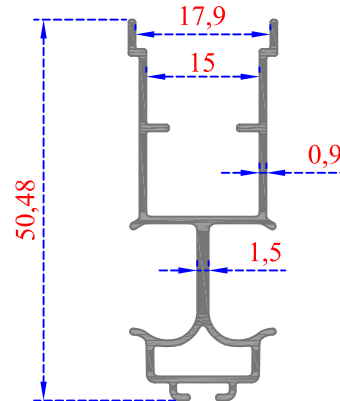
Sistem Kodu 40-1325
Ağırlık (kg/mt) 0,400



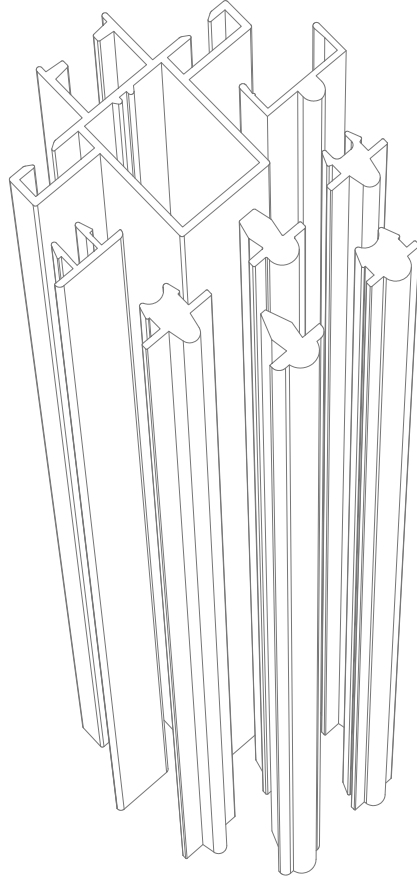
Sistem Kodu 40-1326
Ağırlık (kg/mt) 0,440



Sistem Kodu 40-1323
Ağırlık (kg/mt) 0,240

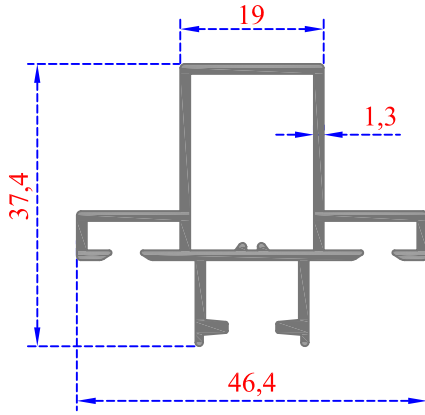


Sistem Kodu 40-1324
Ağırlık (kg/mt) 0,370



64

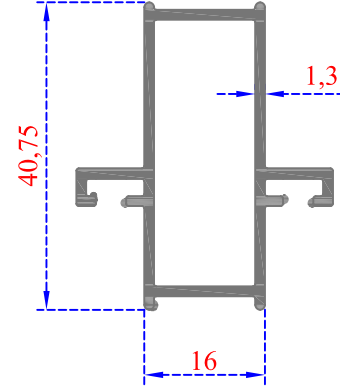
PVC RAY ve AKSESUAR
PROFİLLERİ



PEN KİLİT PROFİLİ

Sistem Kodu - 64-1552

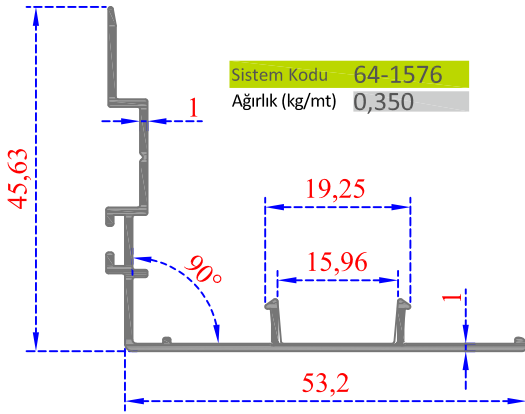
Ağırlık (kg/mt) 0,600



KİLİT PROFİLİ

Sistem Kodu - 64-1553

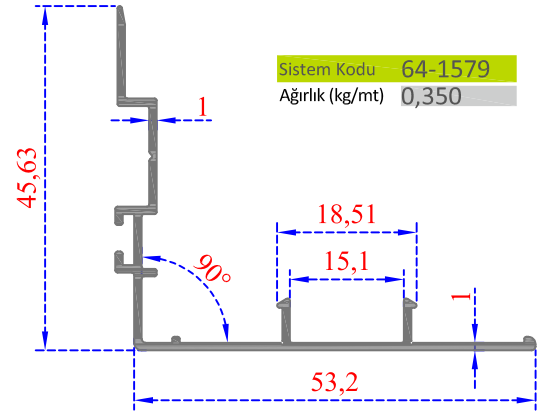
Ağırlık (kg/mt) 0,500



EUROLİNE KENET (BEYAZ)

Sistem Kodu - 64-1576

Ağırlık (kg/mt) 0,350



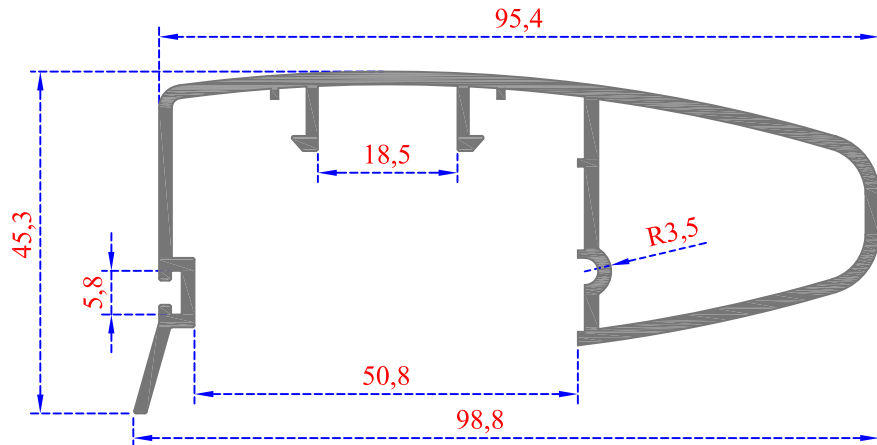
EUROLİNE KENET (AHŞAP)

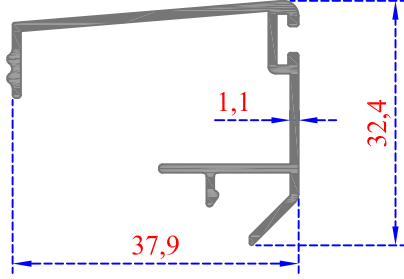
Sistem Kodu - 64-1579

Ağırlık (kg/mt) 0,350

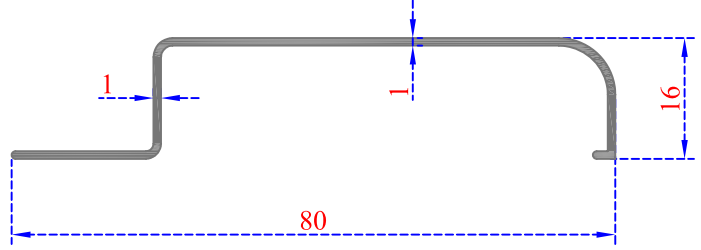
Sistem Kodu - 64-1566

Ağırlık (kg/mt) 1,190

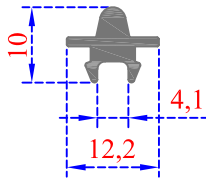


**70'LİK TEK RAY SÜRME
KASA KAPAK (WİNAS)**


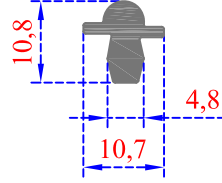
Sistem Kodu 64-1560
Ağırlık (kg/mt) 0,345



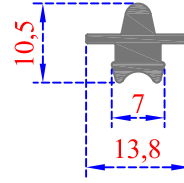
Sistem Kodu 64-1561
Ağırlık (kg/mt) 0,295

SÜRME RAY


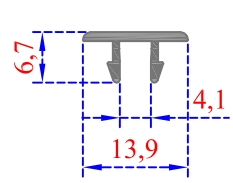
Sistem Kodu 64-1550
Ağırlık (kg/mt) 0,130

FIRAT


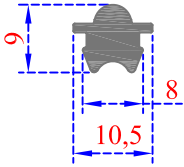
Sistem Kodu 64-1551
Ağırlık (kg/mt) 0,147

**SÜRME 80'LİK RAY
(WİNAS)**


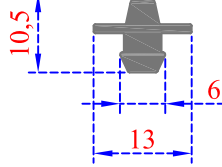
Sistem Kodu 64-1555
Ağırlık (kg/mt) 0,157

**SÜRME RAY KAPAK
(WİNAS)**


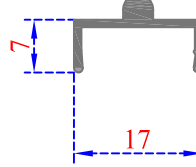
Sistem Kodu 64-1557
Ağırlık (kg/mt) 0,075

**70'LİK SÜRME
KASA RAY (WİNAS)**


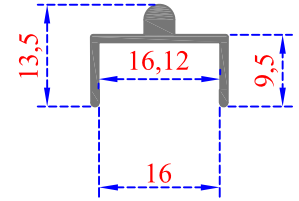
Sistem Kodu 64-1559
Ağırlık (kg/mt) 0,150

**SÜRME 80'LİK RAY
(WİNAS)**


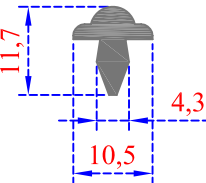
Sistem Kodu 64-1562
Ağırlık (kg/mt) 0,155

TEKNOPLAS


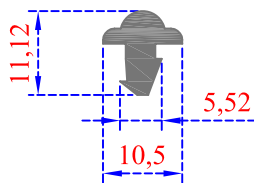
Sistem Kodu 64-1563
Ağırlık (kg/mt) 0,120

**EUROPEN RAY
WİNER RAY**


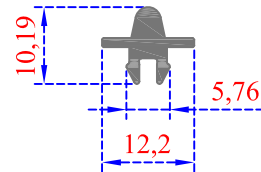
Sistem Kodu 64-1572
Ağırlık (kg/mt) 0,135

FIRAT


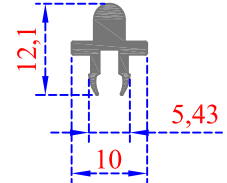
Sistem Kodu 64-1564
Ağırlık (kg/mt) 0,145

EUROLİNE


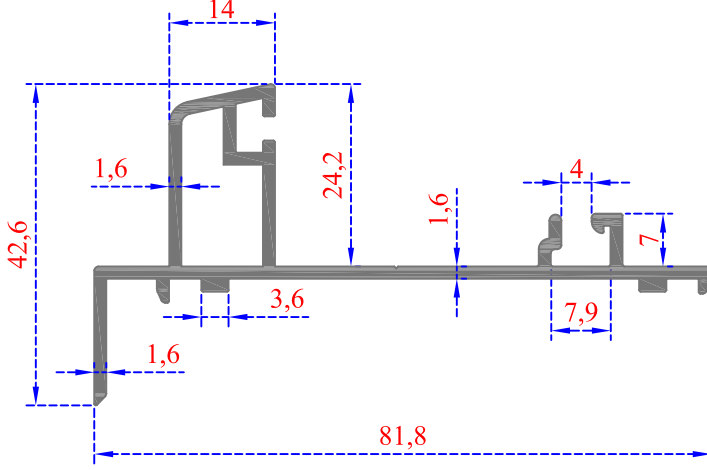
Sistem Kodu 64-1565
Ağırlık (kg/mt) 0,151



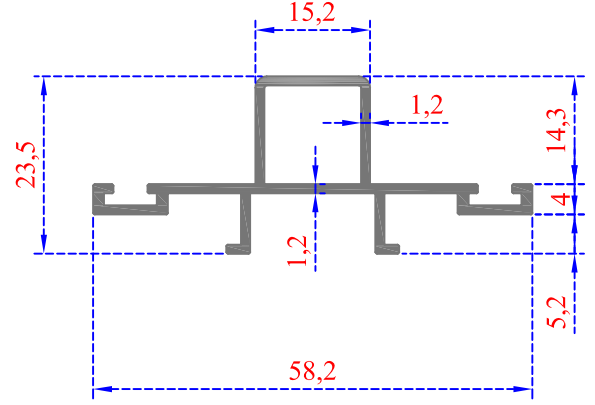
Sistem Kodu 64-1569
Ağırlık (kg/mt) 0,121

ADO RAY


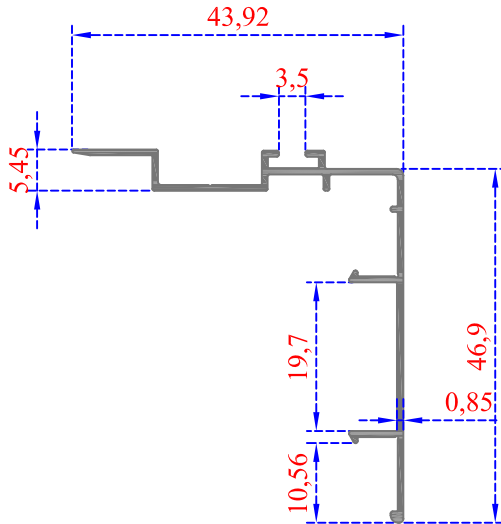
Sistem Kodu 64-1573
Ağırlık (kg/mt) 0,125



Sistem Kodu 64-1567
Ağırlık (kg/mt) 0,834

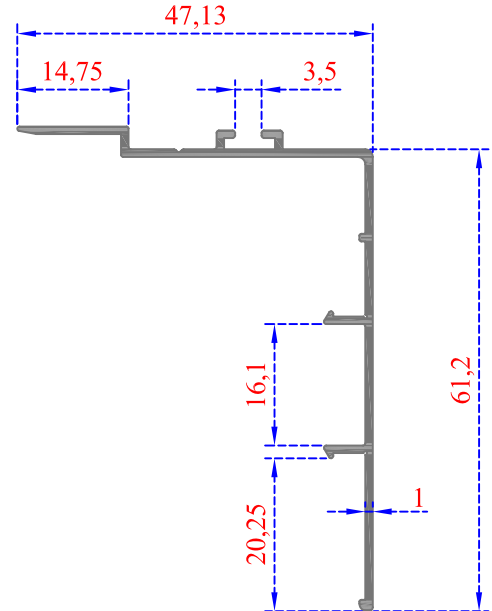


Sistem Kodu 64-1568
Ağırlık (kg/mt) 0,446



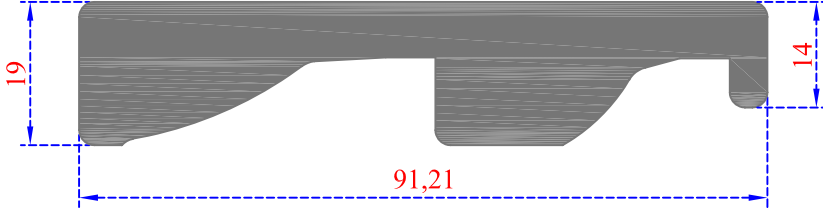
PVC 70'LİK KENET

Sistem Kodu 64-1570
Ağırlık (kg/mt) 0,260



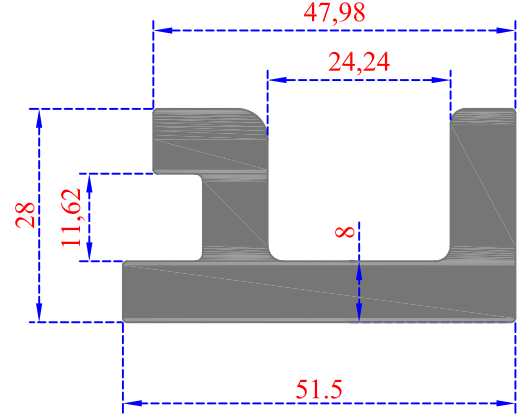
PVC 80'LİK KENET

Sistem Kodu 64-1571
Ağırlık (kg/mt) 0,355

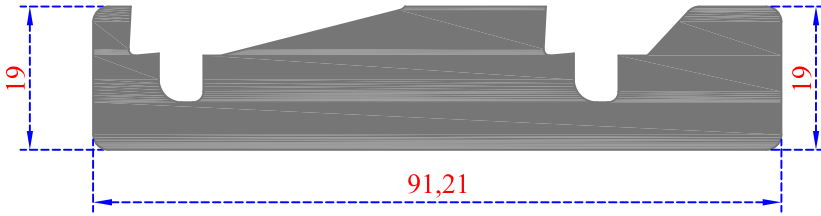


Sistem Kodu 80-5010
Ağırlık (kg/mt) 3,300

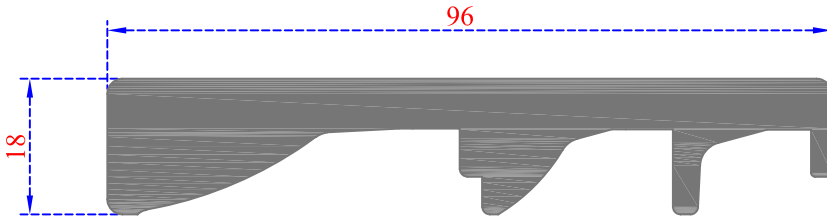
WİNAS PVC CAM
ÇİTASI KESME KALIBI



Sistem Kodu 80-5043
Ağırlık (kg/mt) 2,180

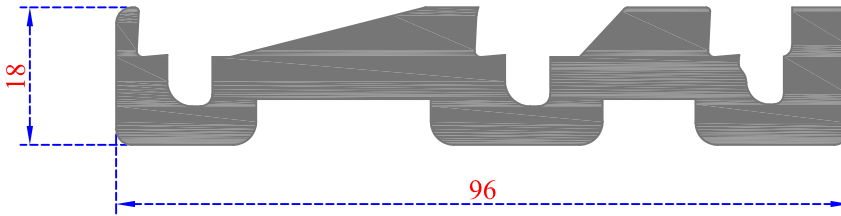


Sistem Kodu 80-5011
Ağırlık (kg/mt) 3,775

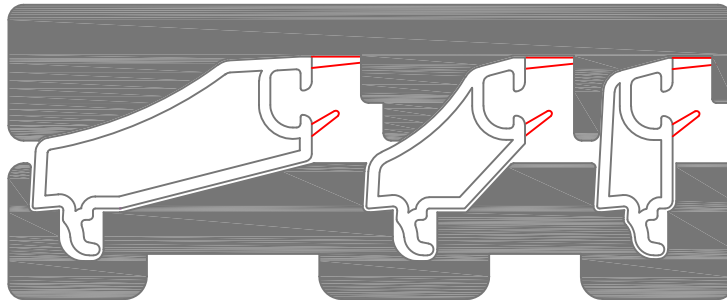


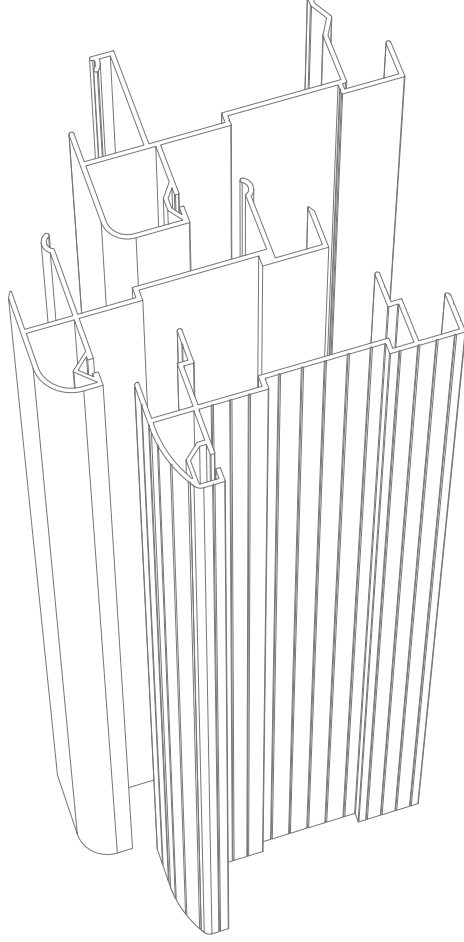
Sistem Kodu 80-5047
Ağırlık (kg/mt) 2,850

WİNAS PVC CAM
ÇİTASI KESME KALIBI



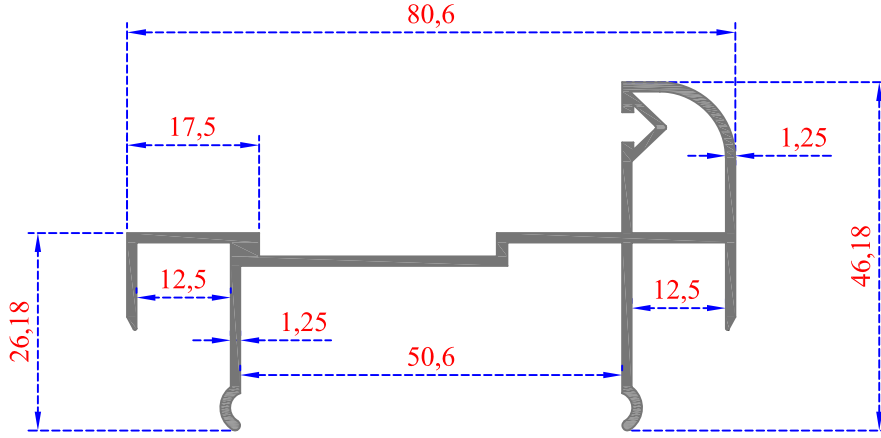
Sistem Kodu 80-5048
Ağırlık (kg/mt) 2,920





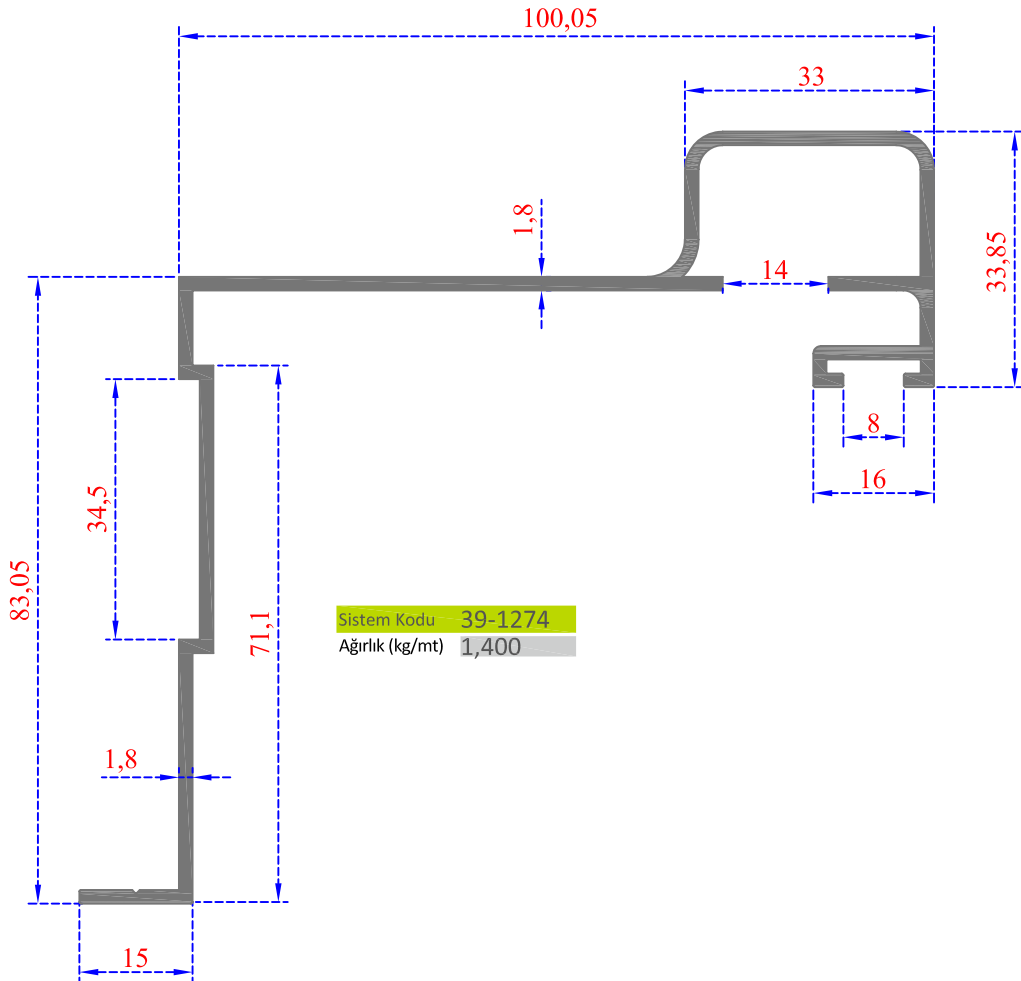
39

ÇELİK KAPI
PROFİLLERİ



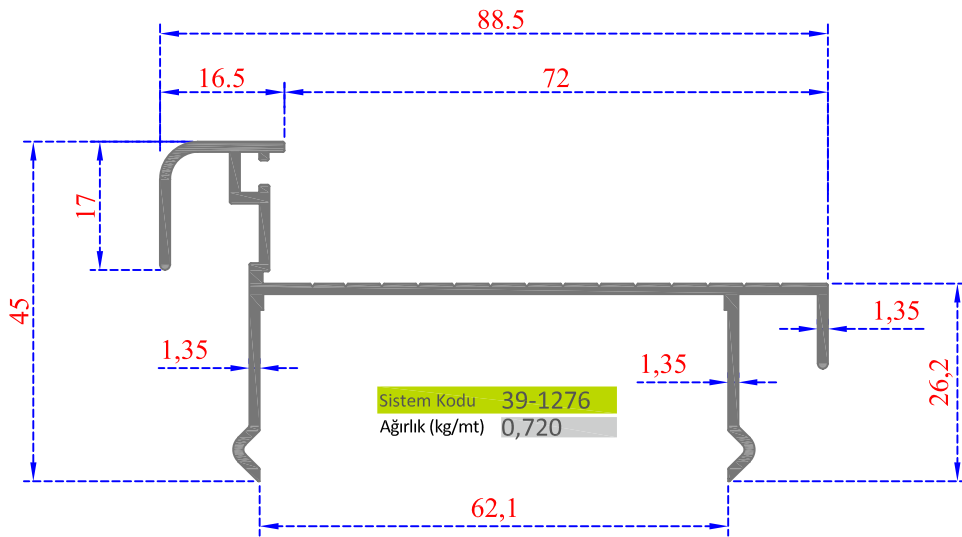
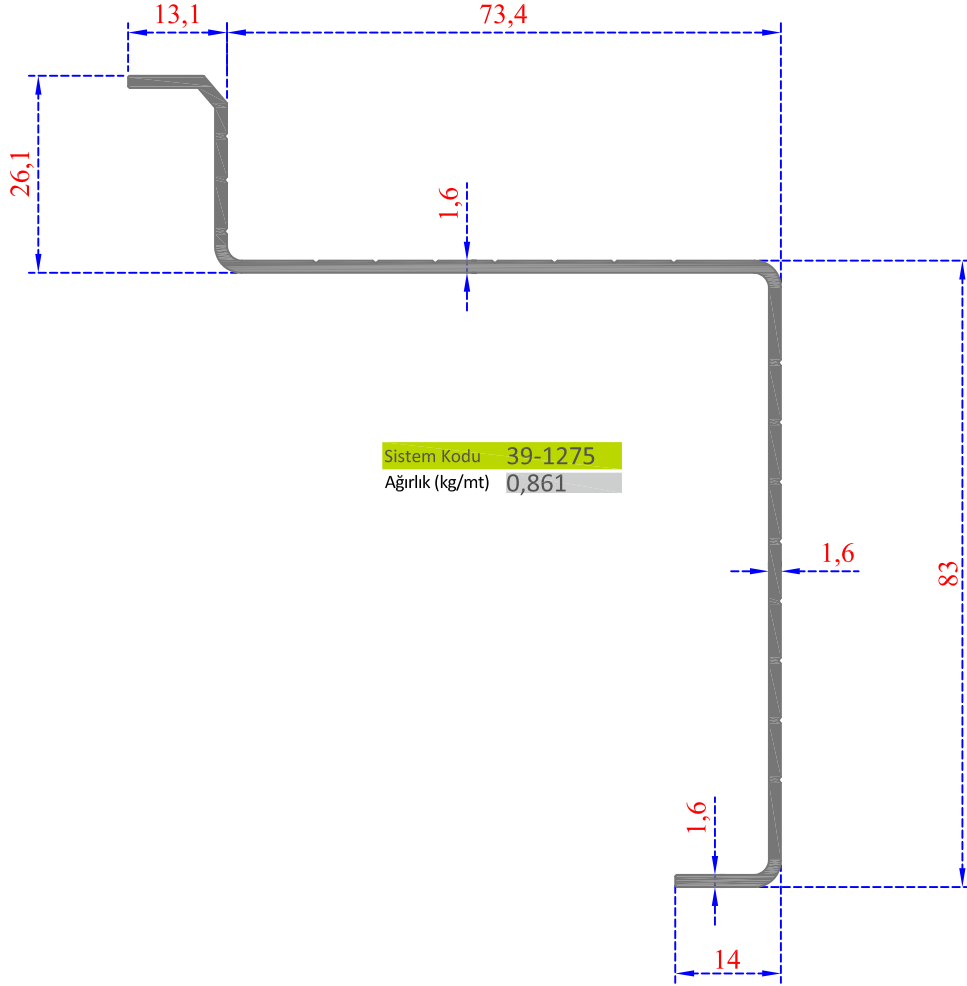
Sistem Kodu: 39-1273

Ağırlık (kg/mt) 0,740

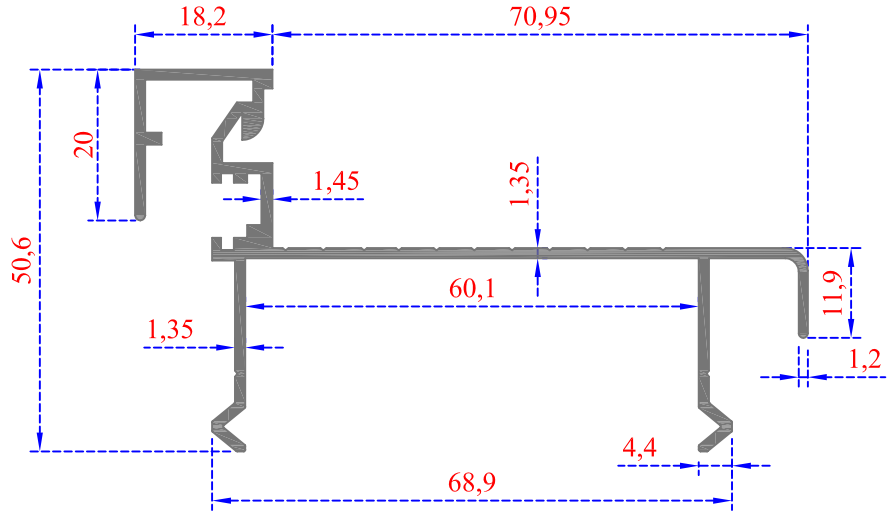


Sistem Kodu: 39-1274

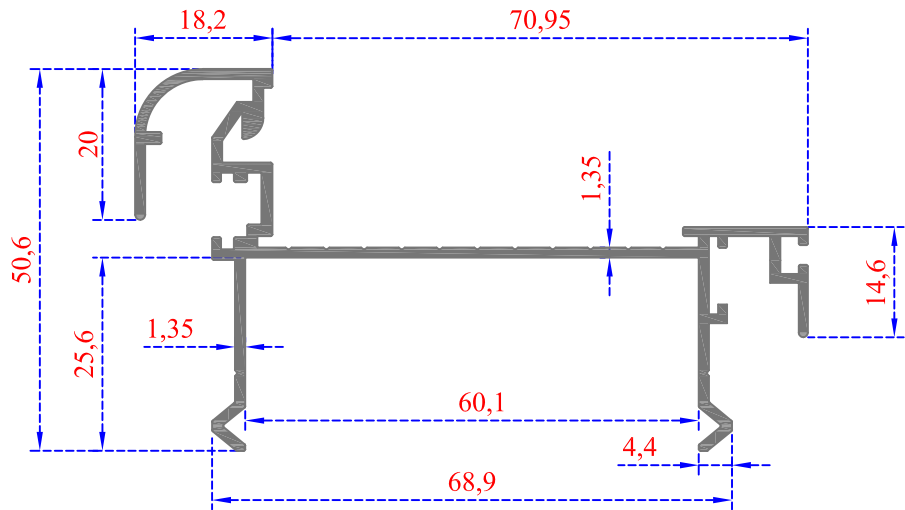
Ağırlık (kg/mt) 1,400



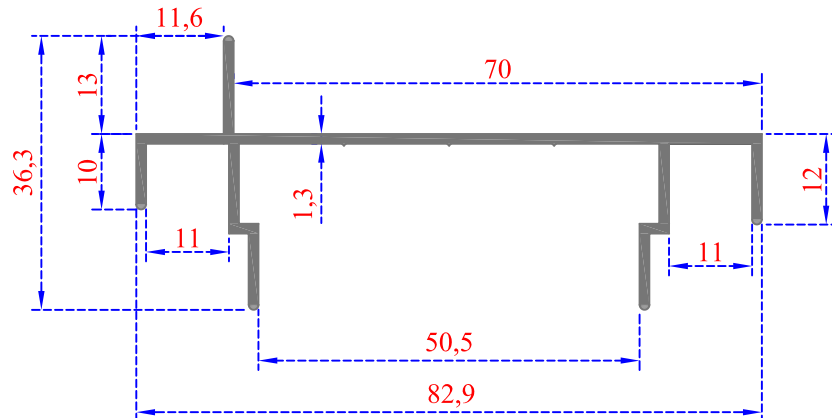
Sistem Kodu 39-1277
Ağırlık (kg/mt) 0,855



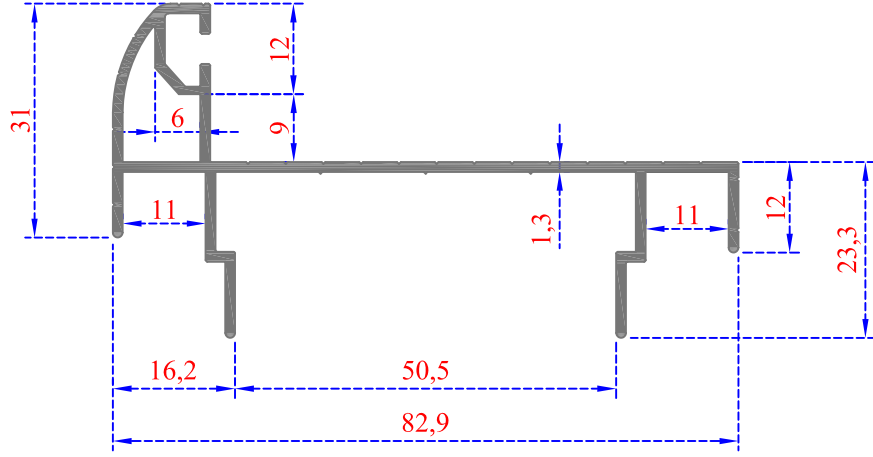
Sistem Kodu 39-1278
Ağırlık (kg/mt) 0,895



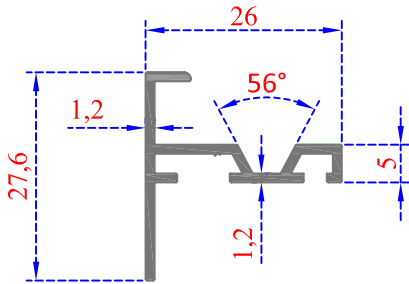
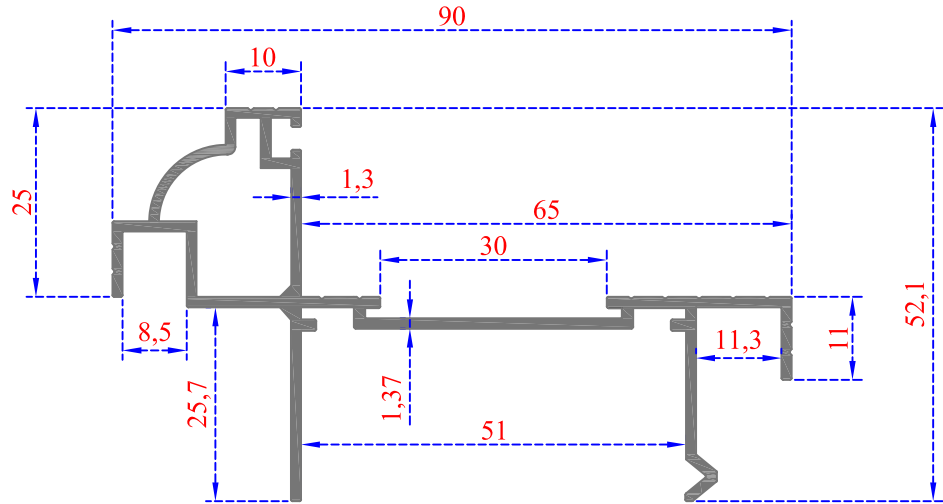
Sistem Kodu 39-1279
Ağırlık (kg/mt) 0,580



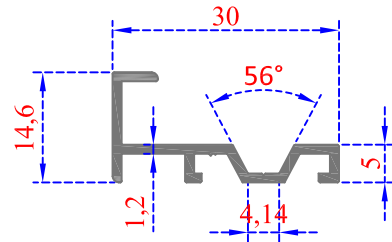
Sistem Kodu 39-1280
Ağırlık (kg/mt) 0,730



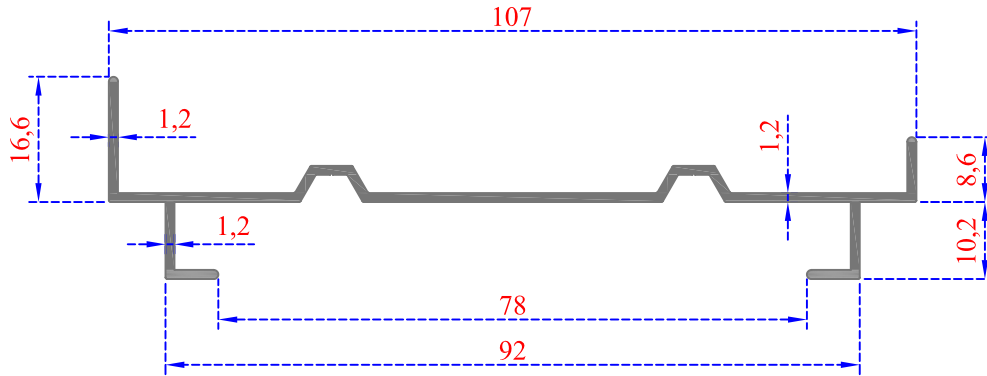
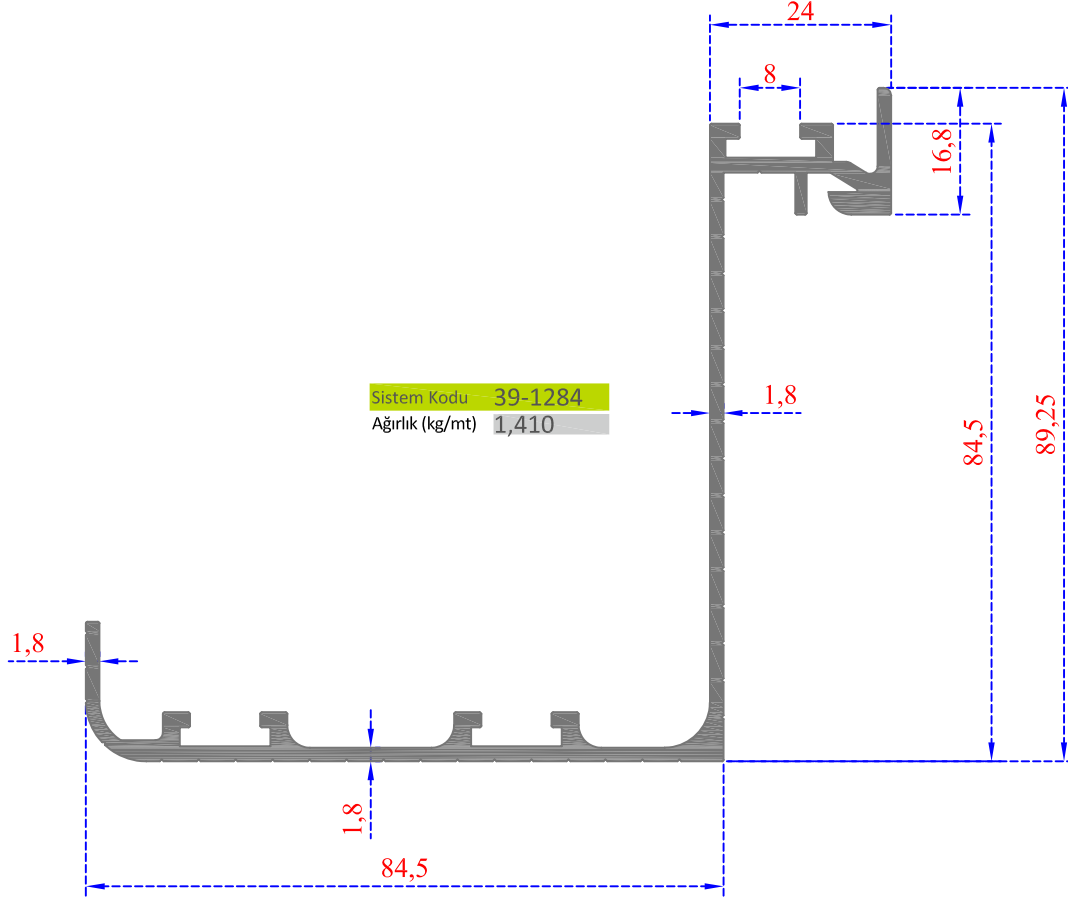
Sistem Kodu 39-1281
Ağırlık (kg/mt) 0,910

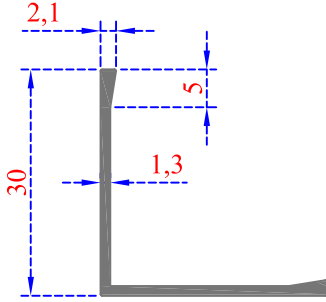


Sistem Kodu 39-1282
Ağırlık (kg/mt) 0,240

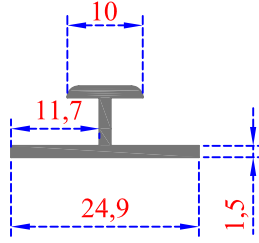


Sistem Kodu 39-1283
Ağırlık (kg/mt) 0,205

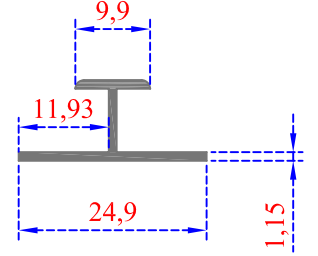




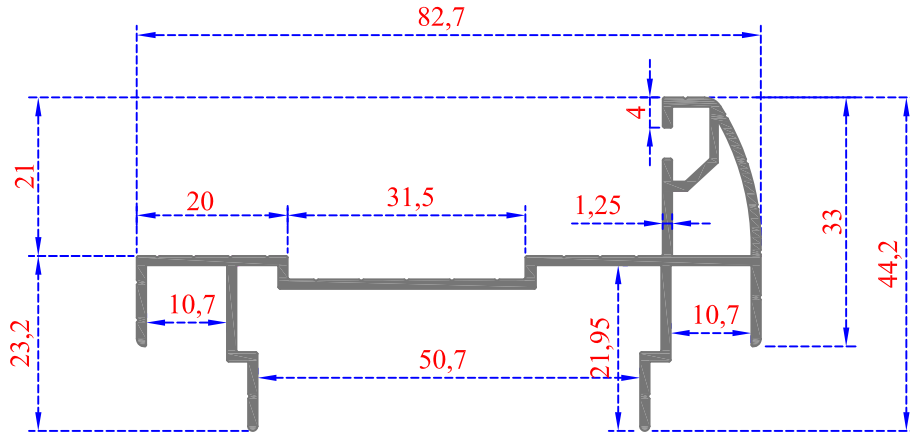
Sistem Kodu 39-1286
Ağırlık (kg/mt) 0,220



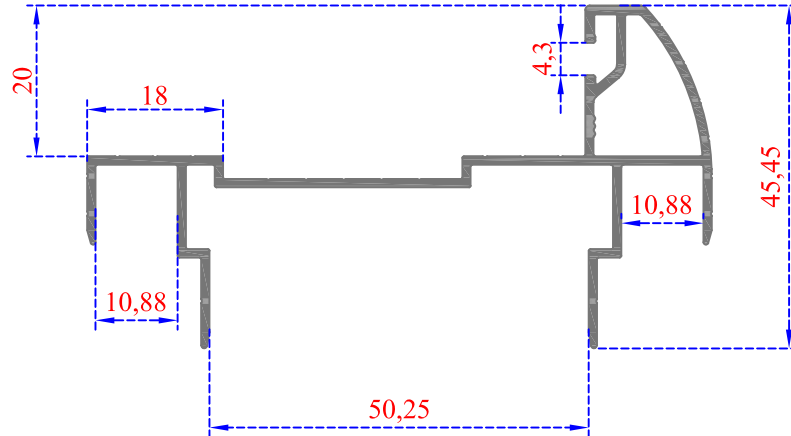
Sistem Kodu 39-1287
Ağırlık (kg/mt) 0,167



Sistem Kodu 39-1288
Ağırlık (kg/mt) 0,132

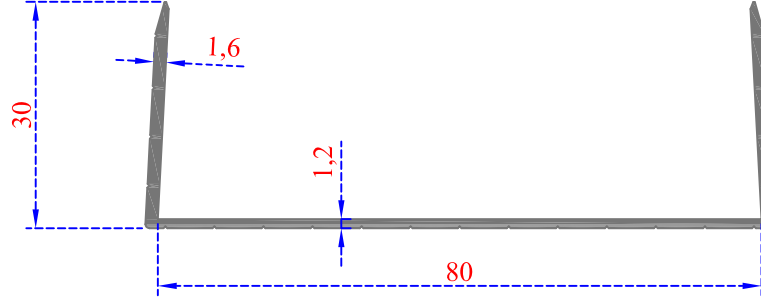


Sistem Kodu 39-1289
Ağırlık (kg/mt) 0,725

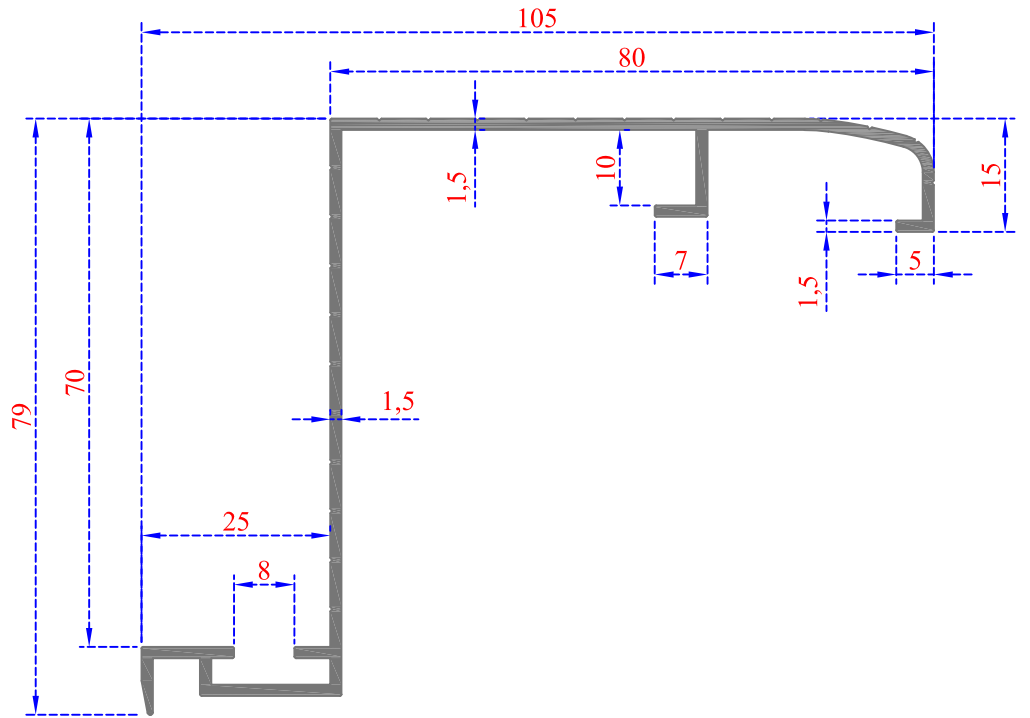


Sistem Kodu 39-1323
Ağırlık (kg/mt) 0,660

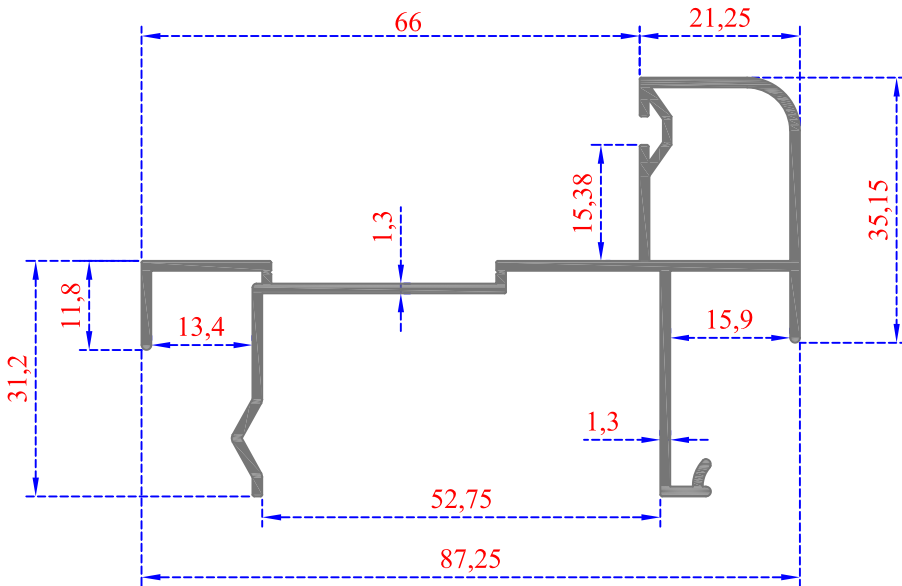
Sistem Kodu 39-1290
Ağırlık (kg/mt) 0,505

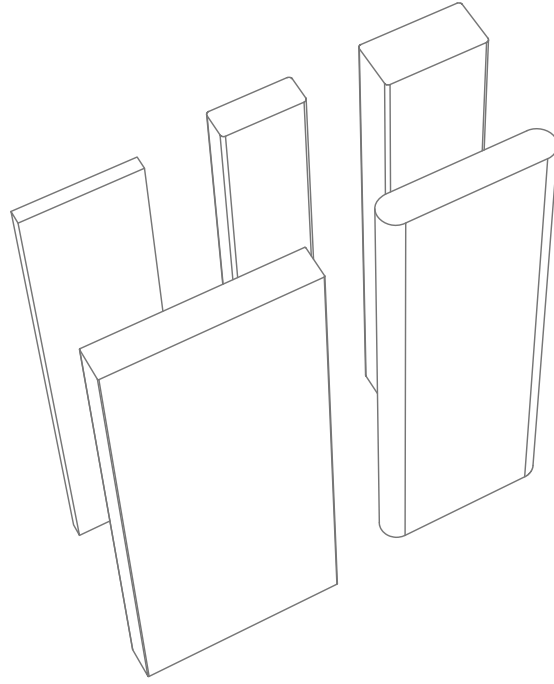


Sistem Kodu 39-1291
Ağırlık (kg/mt) 0,930



Sistem Kodu 39-1307
Ağırlık (kg/mt) 0,890

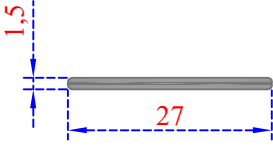




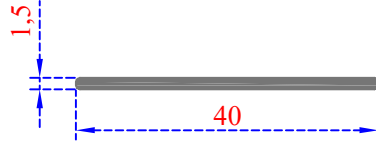
21

LAMA

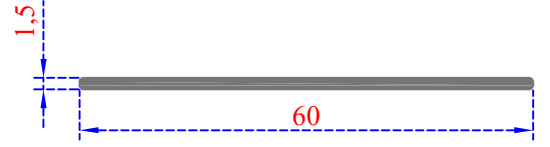
PROFİLLERİ



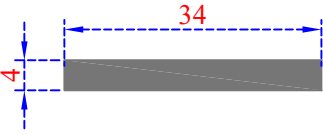
Sistem Kodu - 41-2831
Ağırlık (kg/mt) 0,110



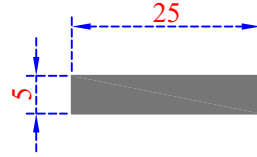
Sistem Kodu - 41-2326
Ağırlık (kg/mt) 0,170



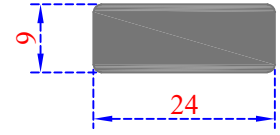
Sistem Kodu - 41-2327
Ağırlık (kg/mt) 0,250



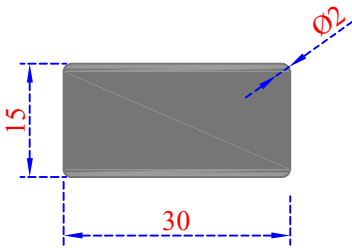
Sistem Kodu - 41-2884
Ağırlık (kg/mt) 0,370



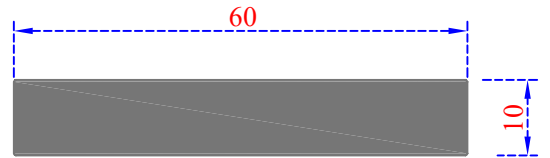
Sistem Kodu - 80-5132
Ağırlık (kg/mt) 0,340



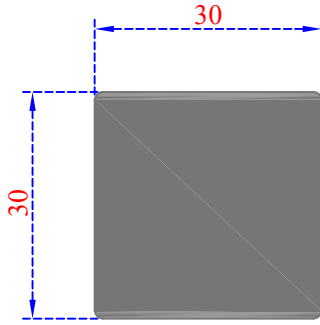
Sistem Kodu - 38-1216
Ağırlık (kg/mt) 0,585



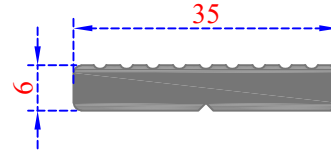
Sistem Kodu - 80-5103
Ağırlık (kg/mt) 1,120



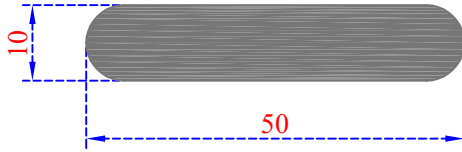
Sistem Kodu - 80-5121
Ağırlık (kg/mt) 1,630



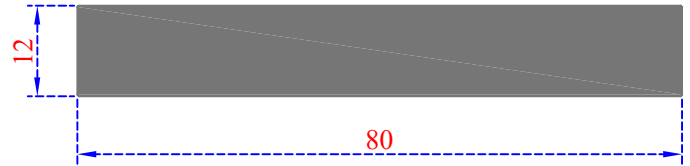
Sistem Kodu 80-5030
Ağırlık (kg/mt) 2,440



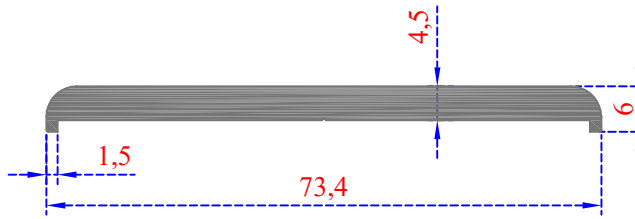
Sistem Kodu 80-5036
Ağırlık (kg/mt) 0,550



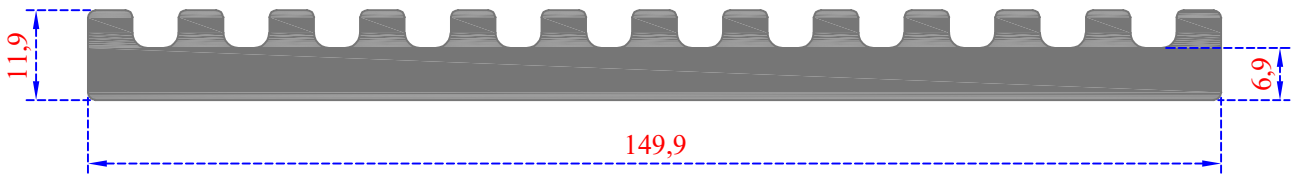
Sistem Kodu 58-2275
Ağırlık (kg/mt) 1,300



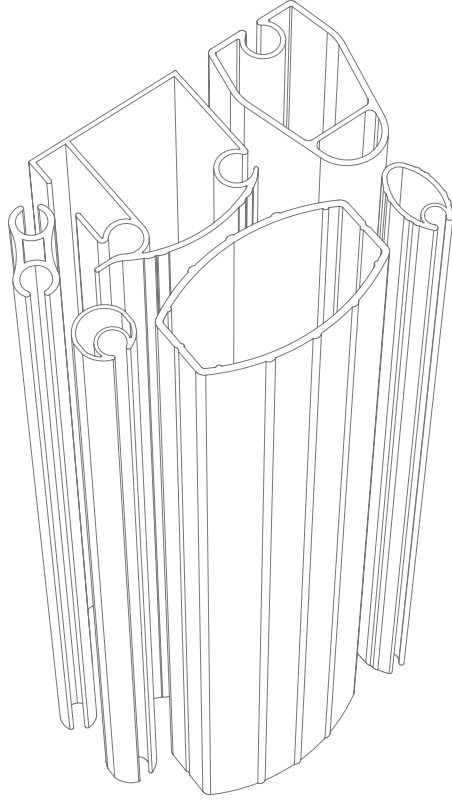
Sistem Kodu 58-2276
Ağırlık (kg/mt) 2,605



Sistem Kodu 58-2260
Ağırlık (kg/mt) 0,910

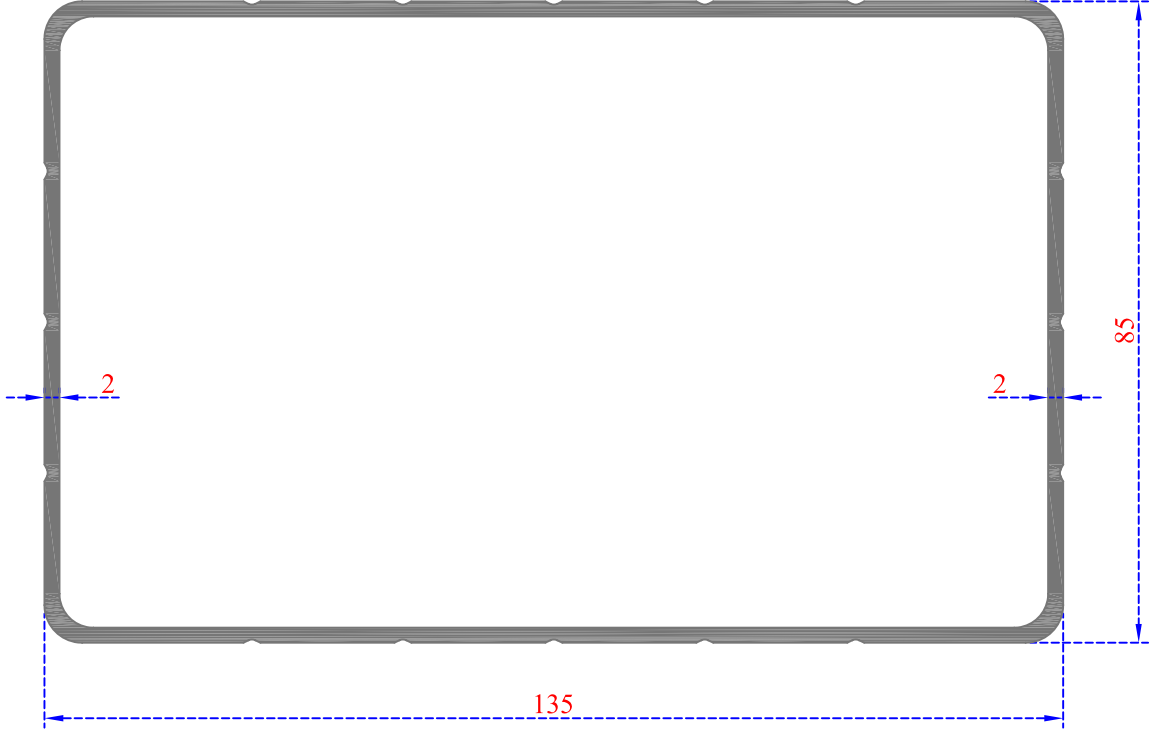


Sistem Kodu 80-5046
Ağırlık (kg/mt) 3,900

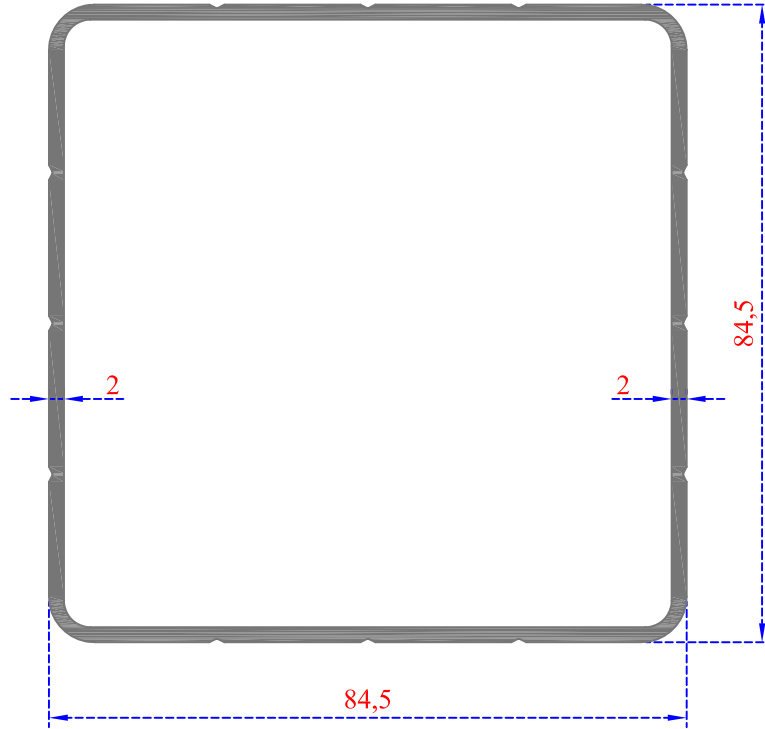


57

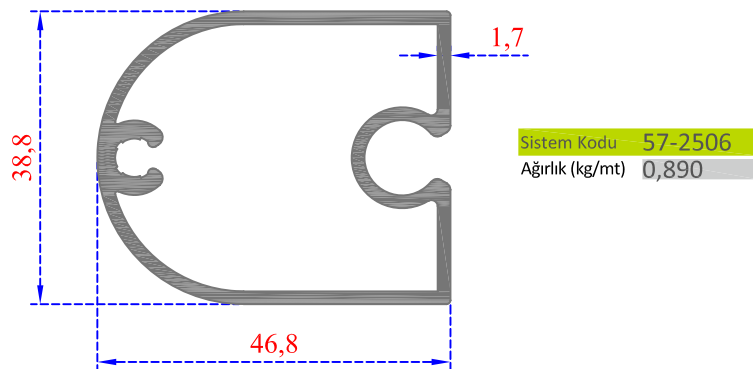
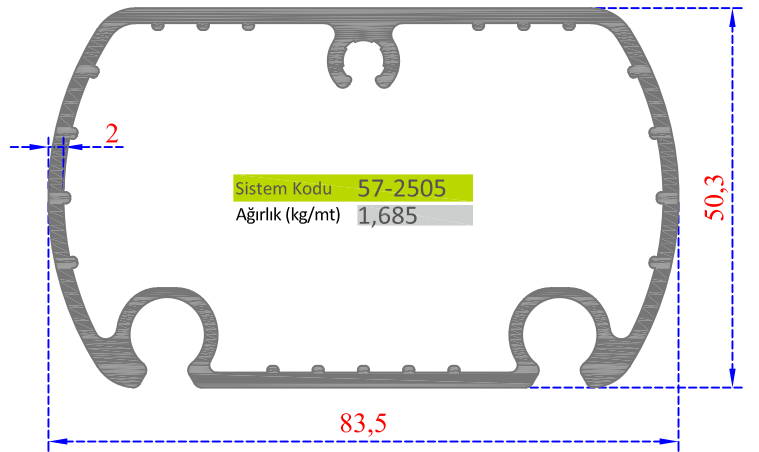
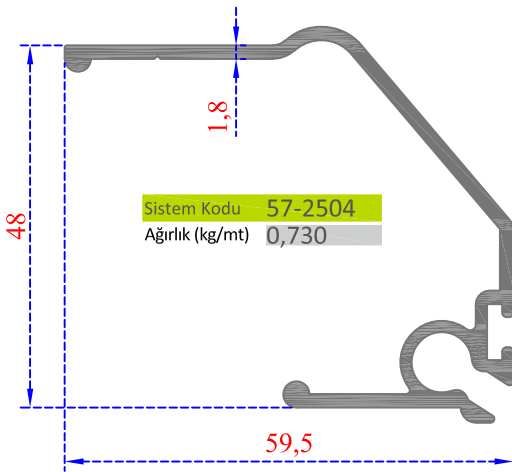
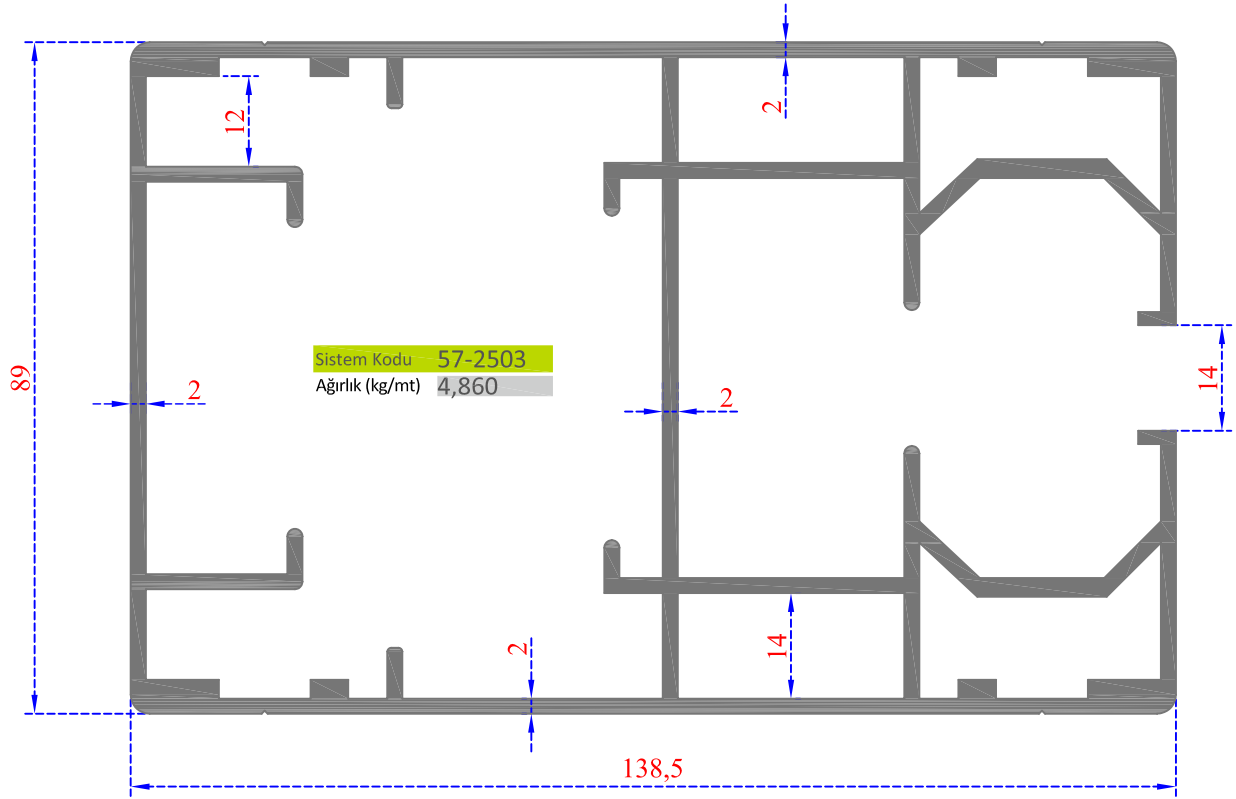
TENTE
PROFİLLERİ

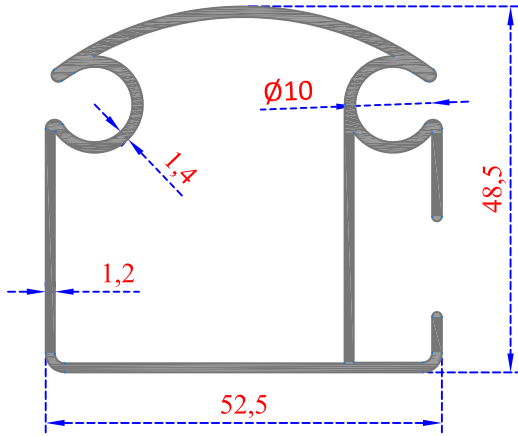


Sistem Kodu 57-2501
Ağırlık (kg/mt) 2,305

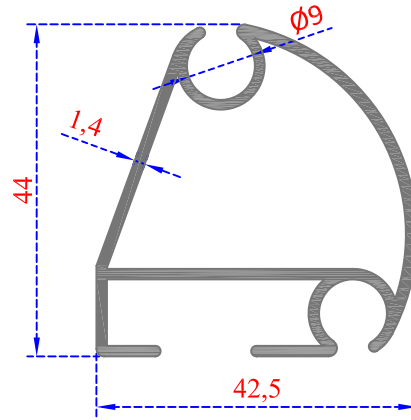


Sistem Kodu 57-2502
Ağırlık (kg/mt) 1,720

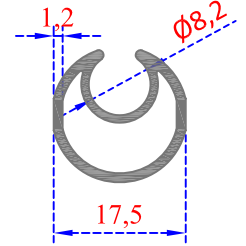




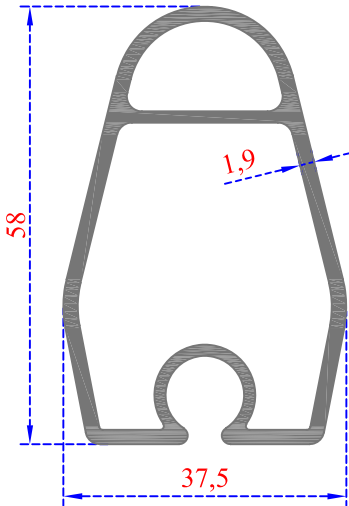
Sistem Kodu 57-2507
Ağırlık (kg/mt) 0,860



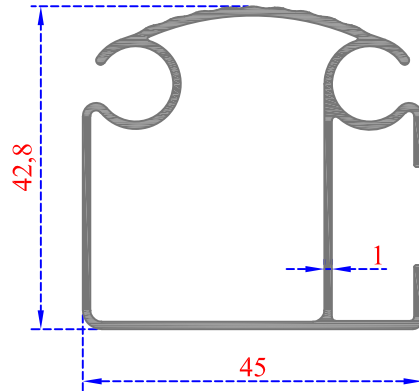
Sistem Kodu 57-2508
Ağırlık (kg/mt) 0,740



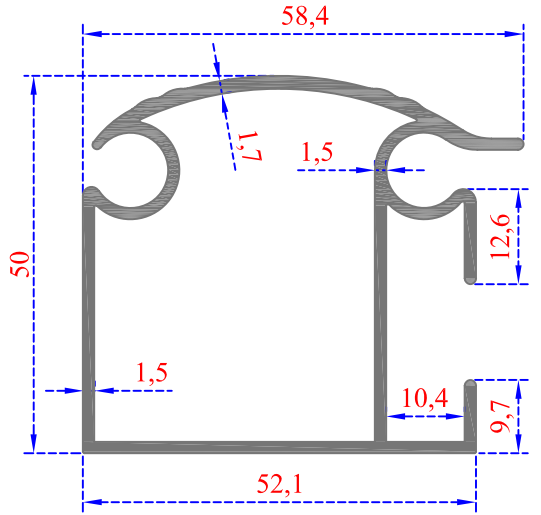
Sistem Kodu 57-2509
Ağırlık (kg/mt) 0,215



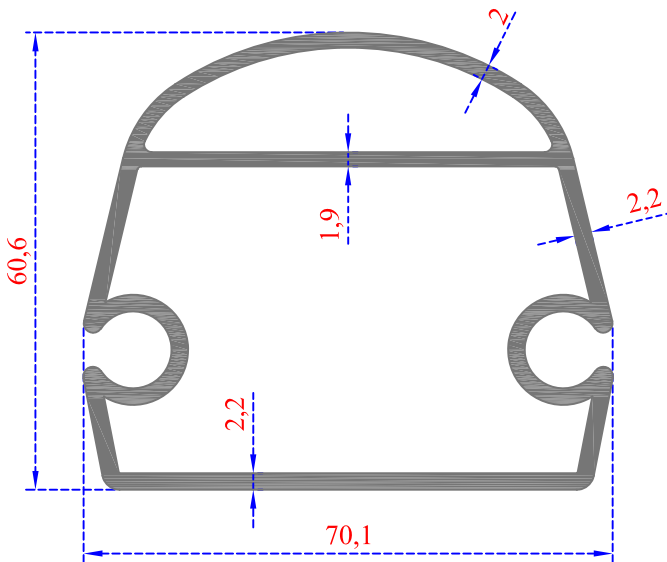
Sistem Kodu 57-2514
Ağırlık (kg/mt) 1,000



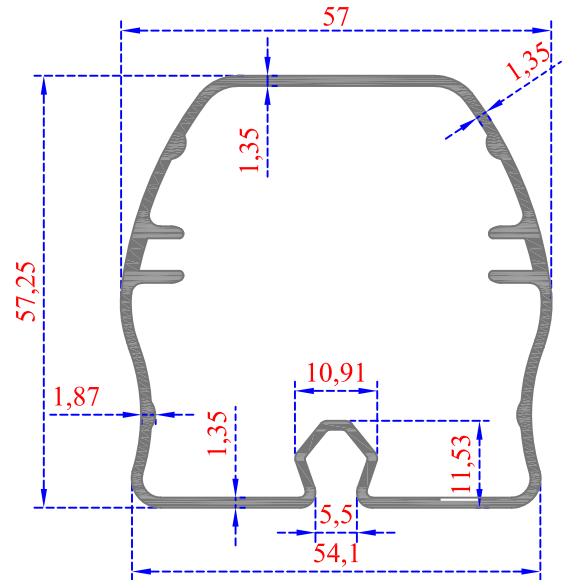
Sistem Kodu 57-2515
Ağırlık (kg/mt) 0,600



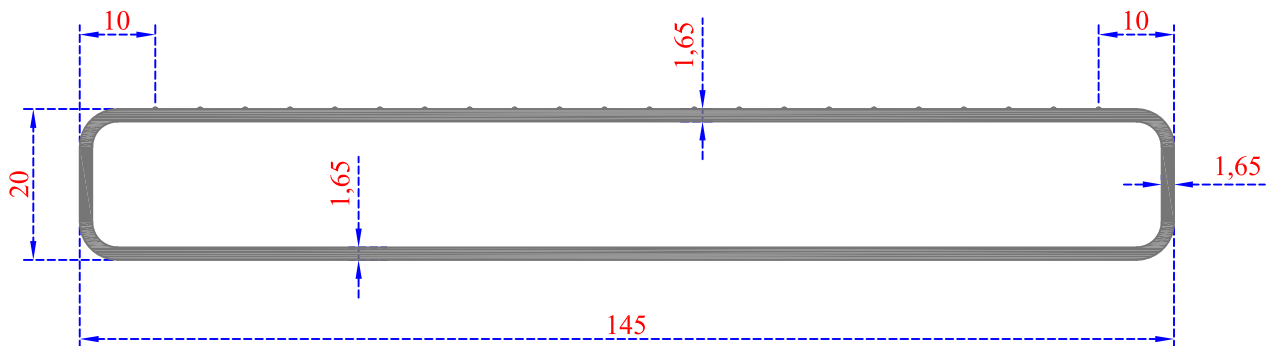
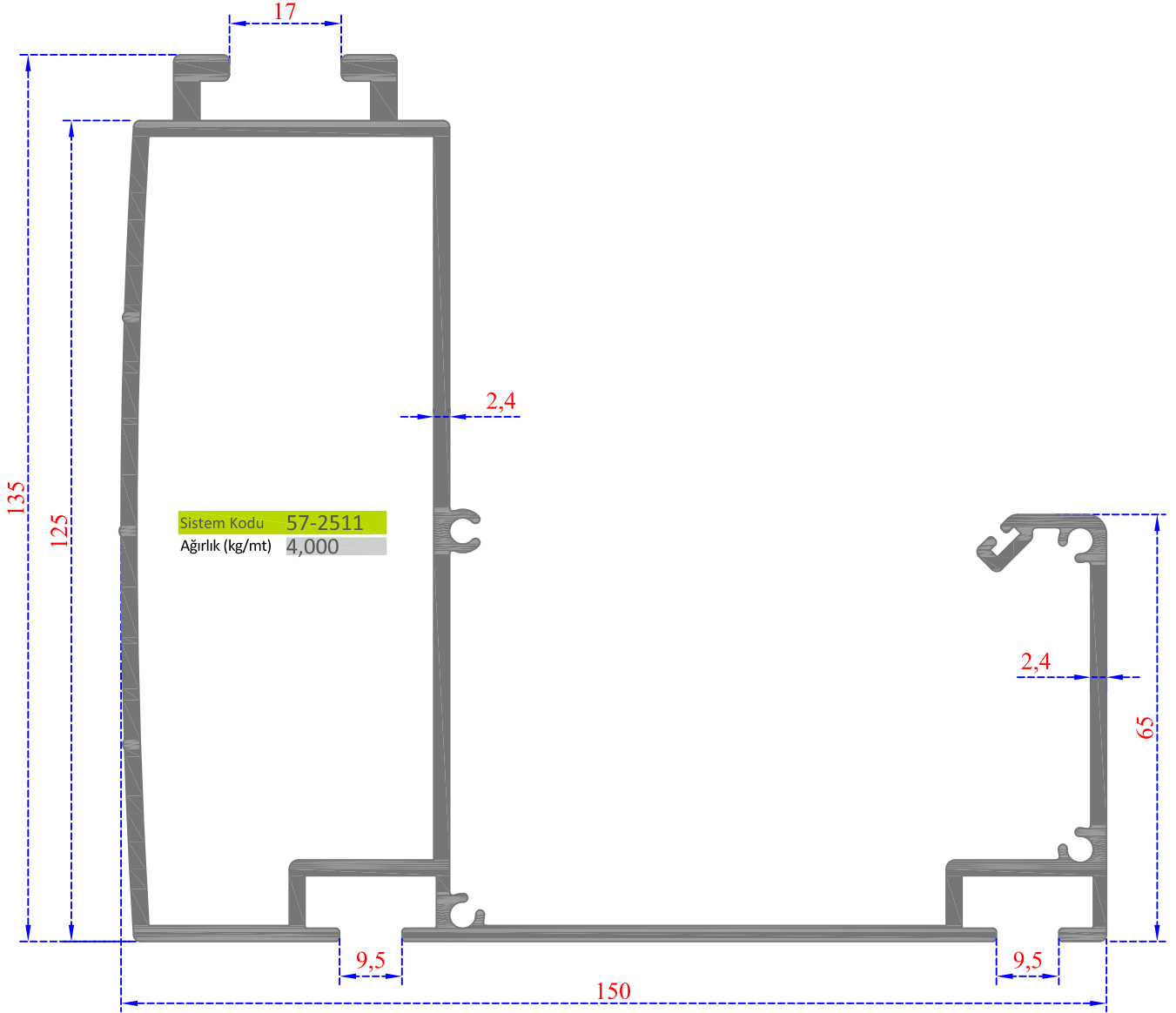
Sistem Kodu 57-2530
Ağırlık (kg/mt) 1,055



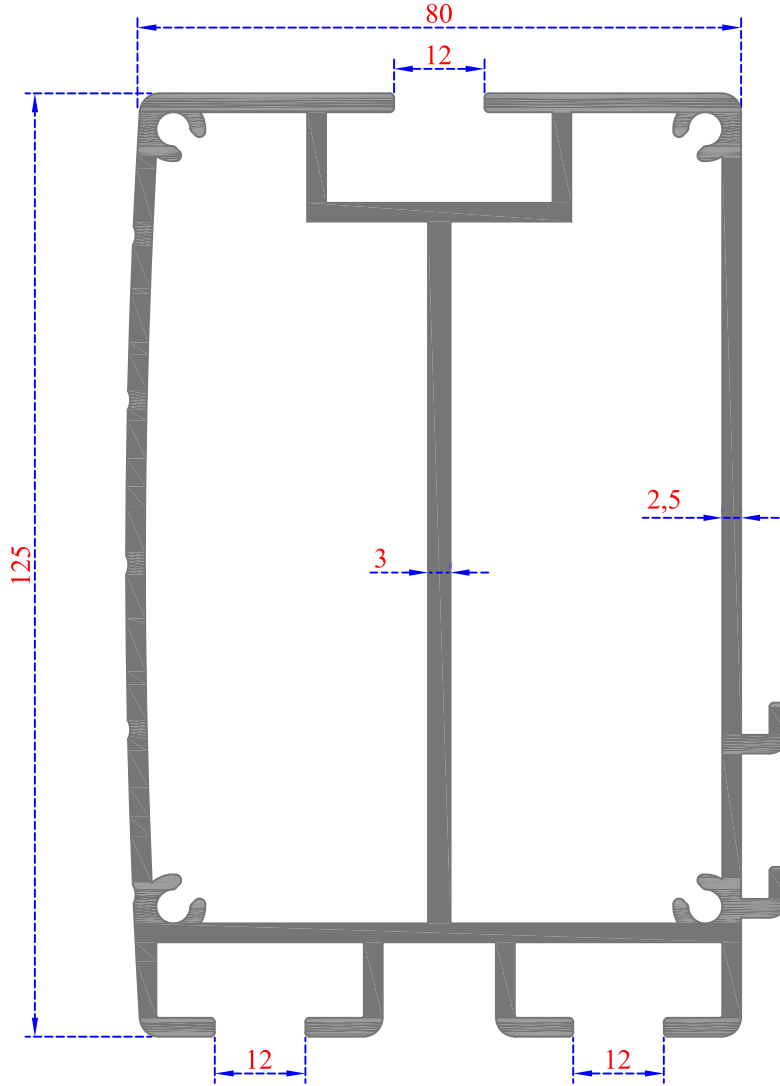
Sistem Kodu 57-2513
Ağırlık (kg/mt) 1,840



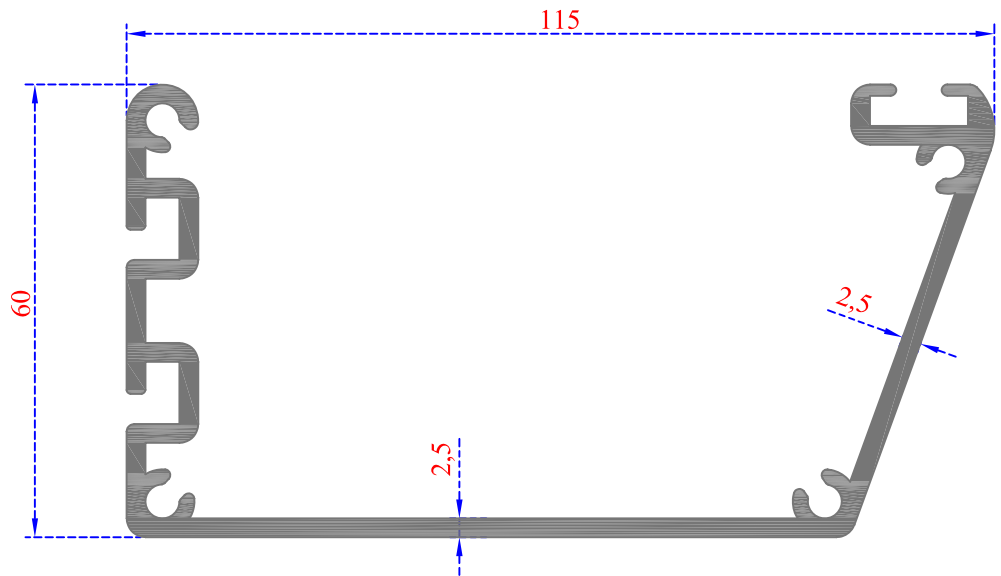
Sistem Kodu 57-2533
Ağırlık (kg/mt) 0,930

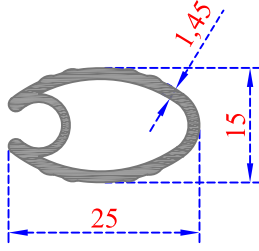


Sistem Kodu 57-2516
Ağırlık (kg/mt) 4,430

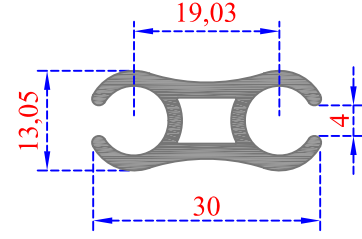


Sistem Kodu 57-2517
Ağırlık (kg/mt) 2,035



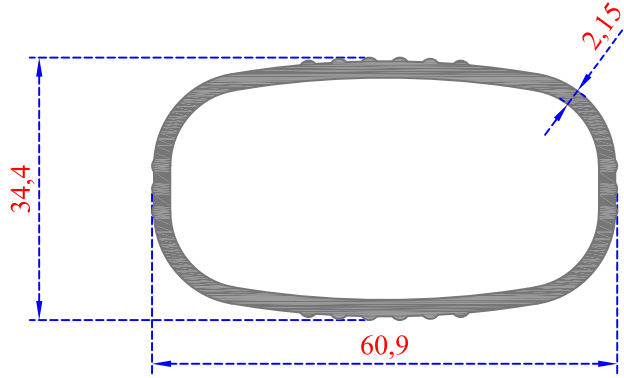


Sistem Kodu 57-2518
Ağırlık (kg/mt) 0,275

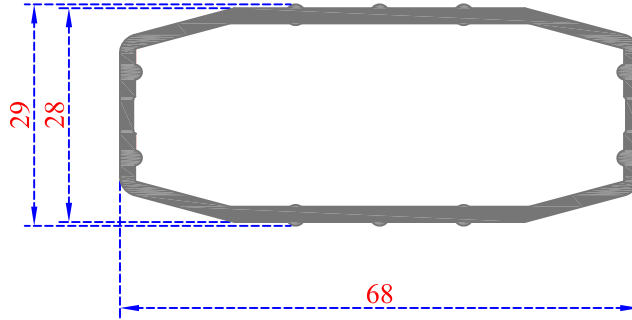


Sistem Kodu 57-2526
Ağırlık (kg/mt) 0,420

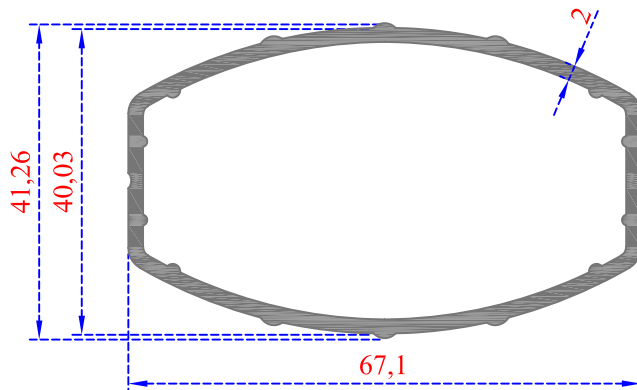
Sistem Kodu 57-2519
Ağırlık (kg/mt) 0,930

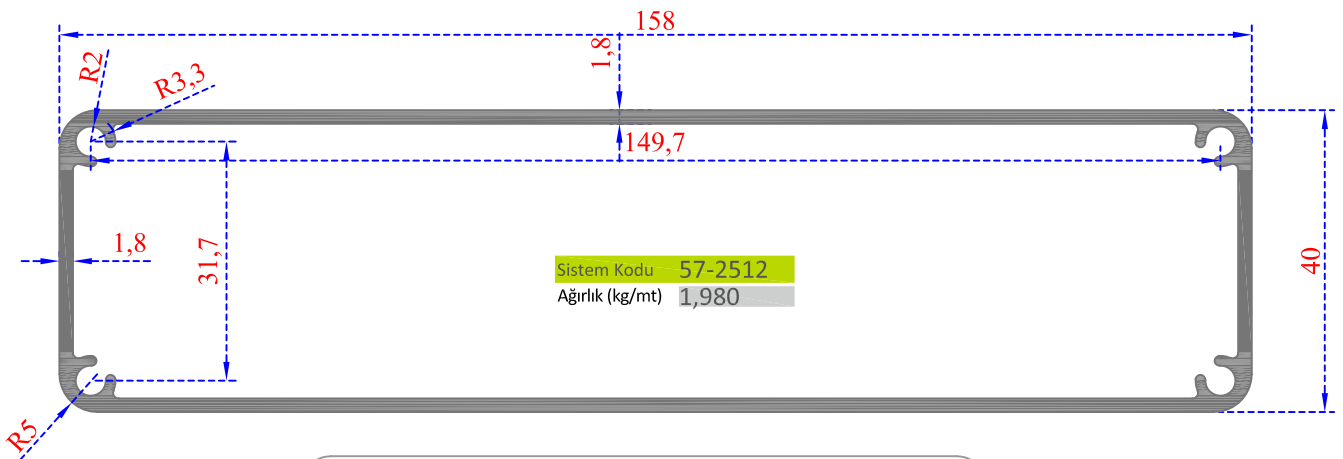
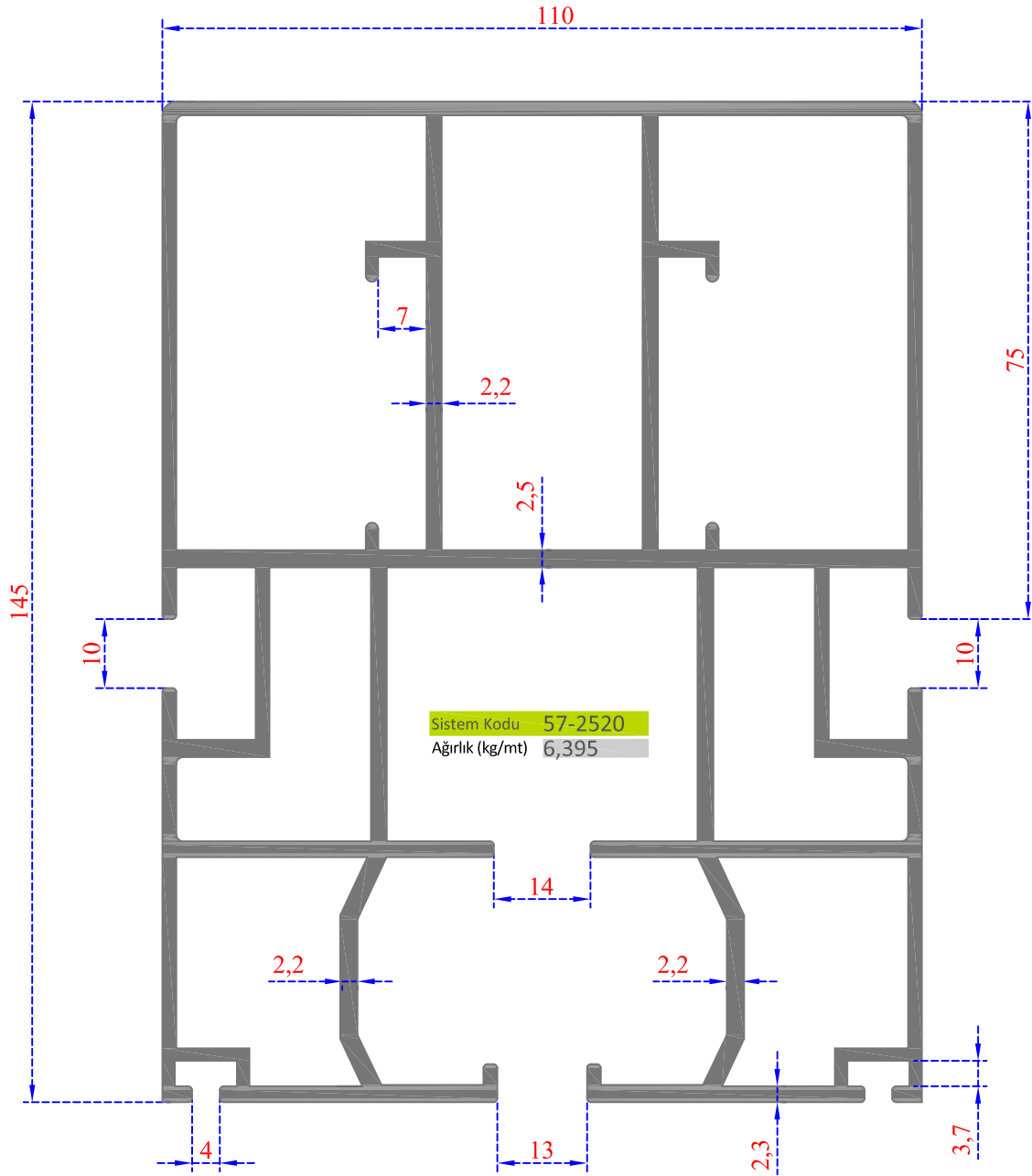


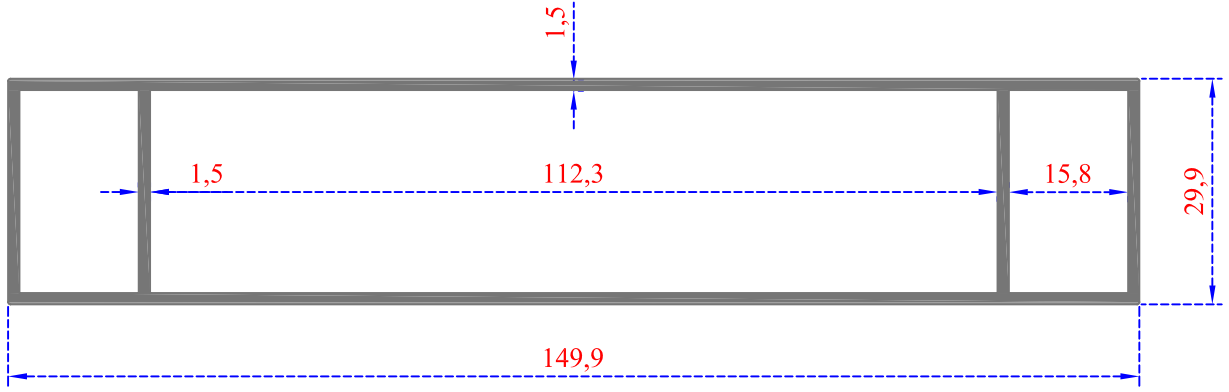
Sistem Kodu 57-2529
Ağırlık (kg/mt) 0,911



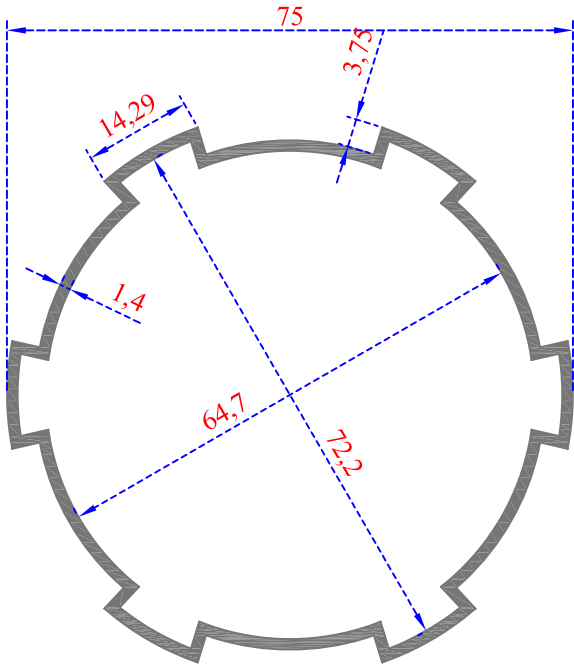
Sistem Kodu 57-2531
Ağırlık (kg/mt) 0,950



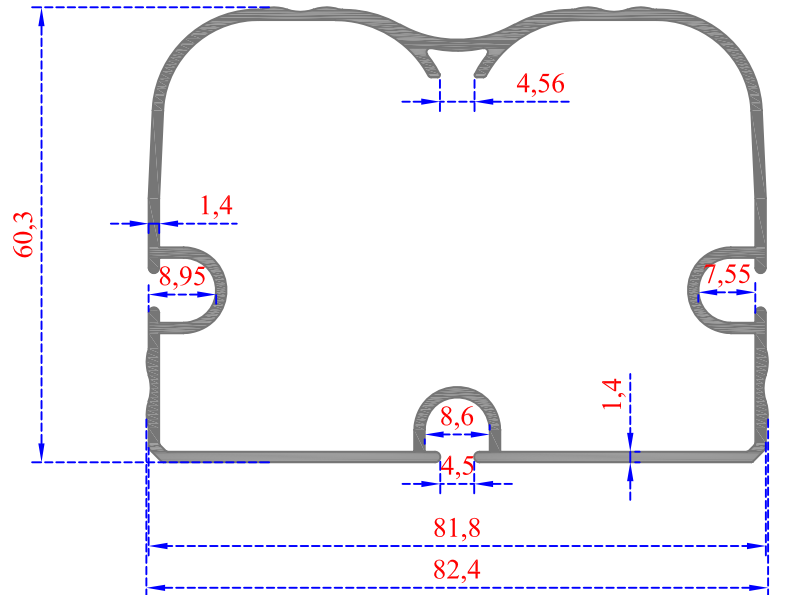




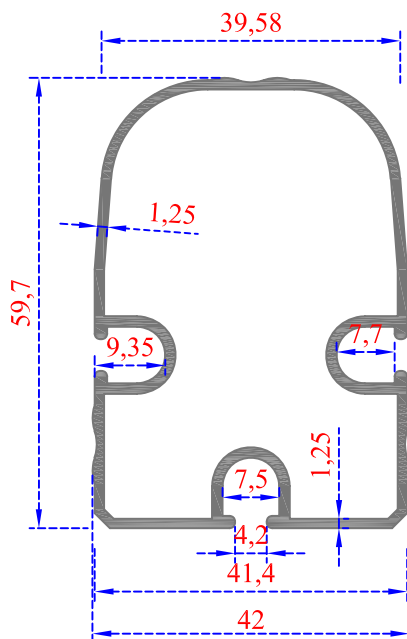
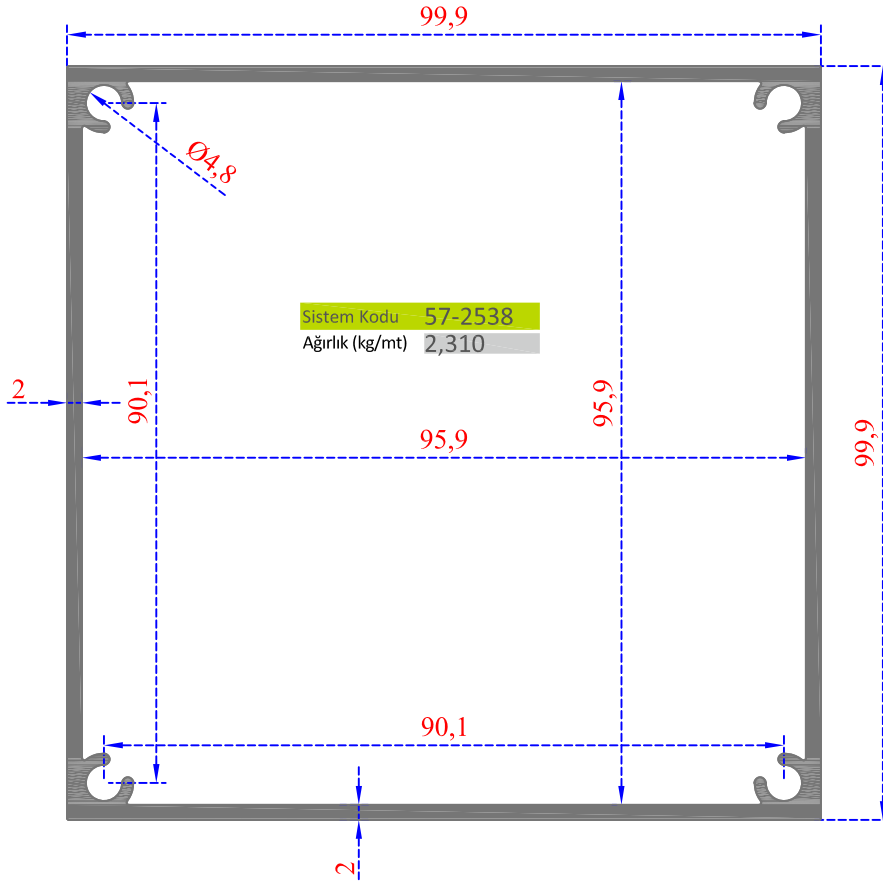
Sistem Kodu 57-2536
Ağırlık (kg/mt) 1,660

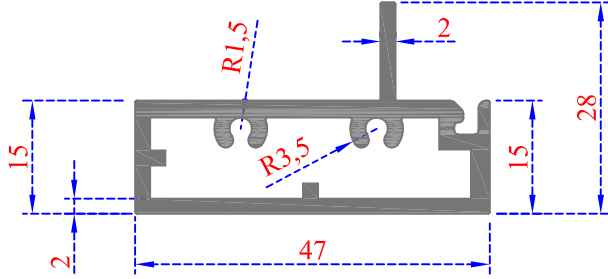


Sistem Kodu 57-2537
Ağırlık (kg/mt) 1,000

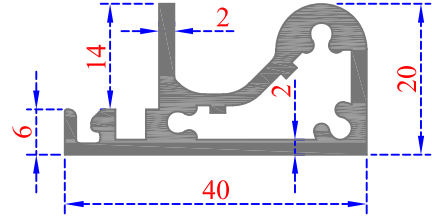


Sistem Kodu 57-2540
Ağırlık (kg/mt) 1,280

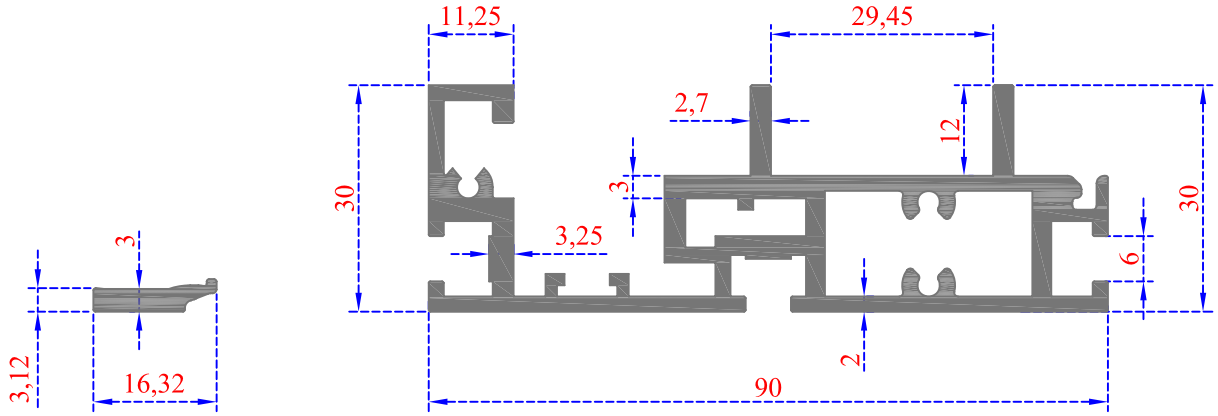




Sistem Kodu 57-2521
Ağırlık (kg/mt) 0,870

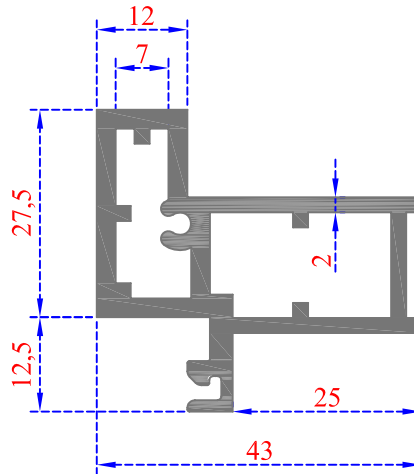


Sistem Kodu 57-2522
Ağırlık (kg/mt) 0,715

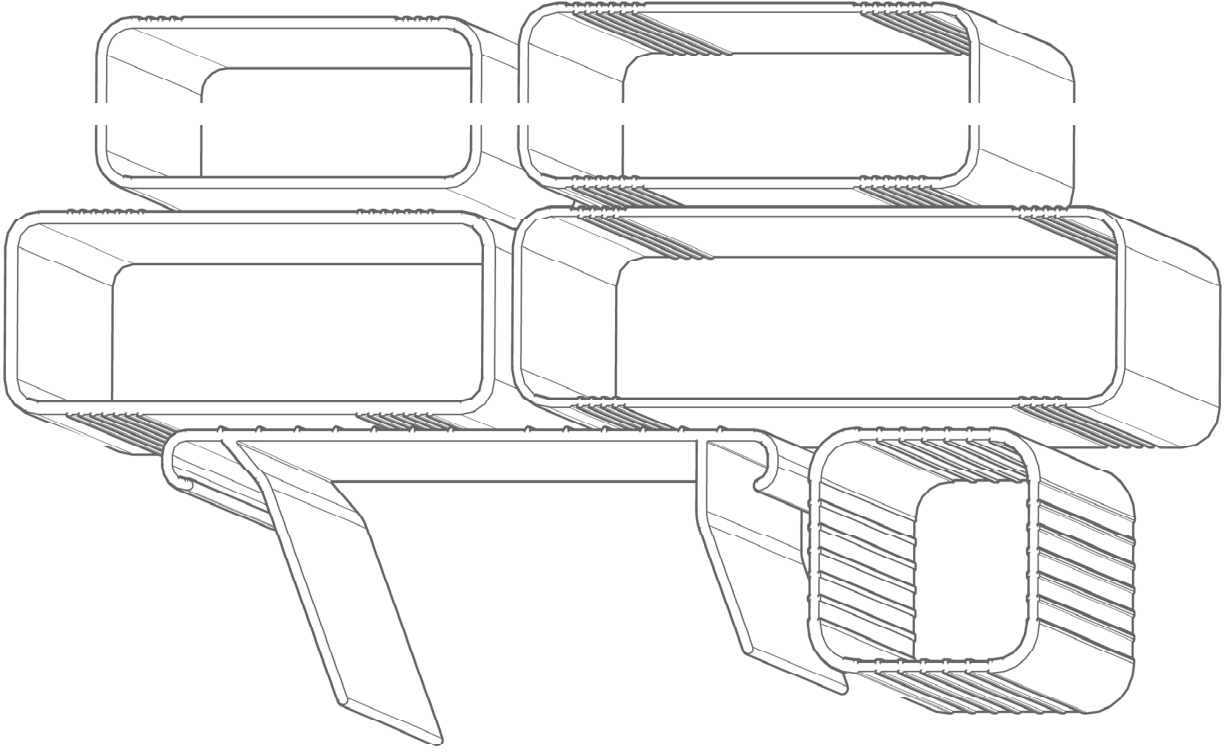


Sistem Kodu 57-2523
Ağırlık (kg/mt) 0,125

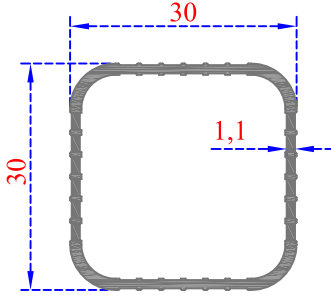
Sistem Kodu 57-2524
Ağırlık (kg/mt) 1,970



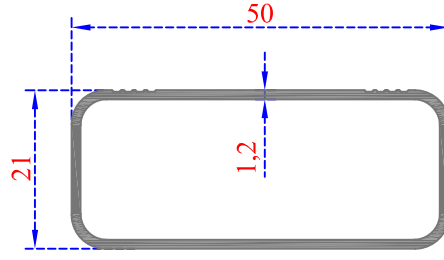
Sistem Kodu 57-2525
Ağırlık (kg/mt) 1,100



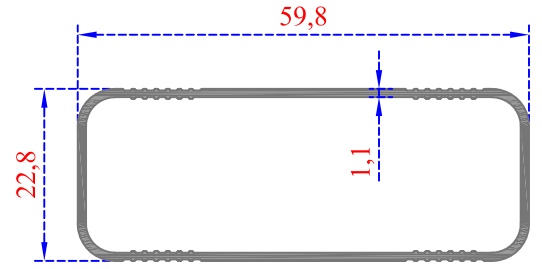
20
MERDİVEN
PROFİLLERİ



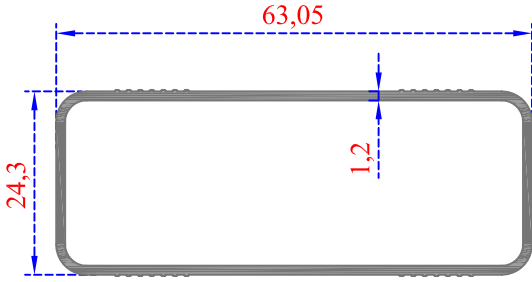
Sistem Kodu 20-191
Ağırlık (kg/mt) 0,370



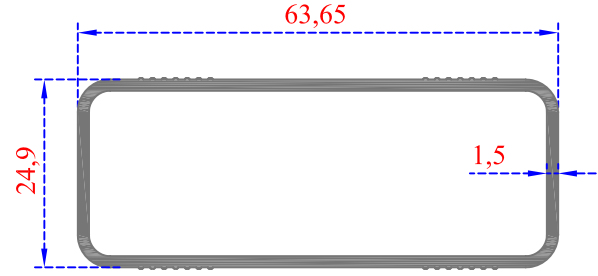
Sistem Kodu 20-190
Ağırlık (kg/mt) 0,430



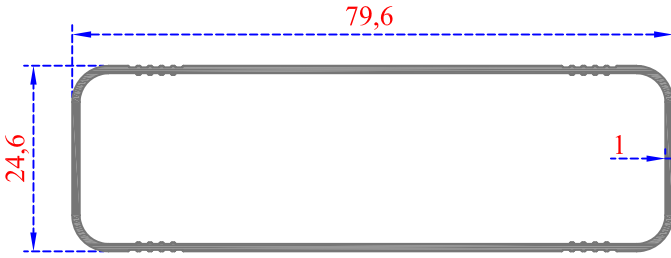
Sistem Kodu 20-187
Ağırlık (kg/mt) 0,455



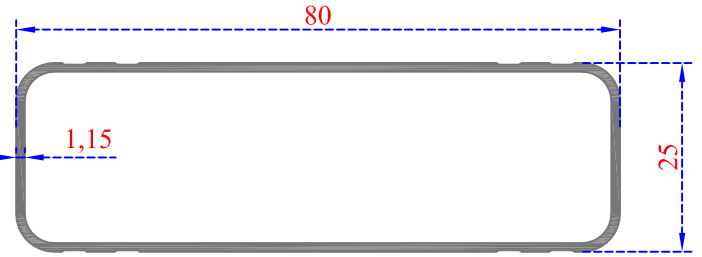
Sistem Kodu 20-188
Ağırlık (kg/mt) 0,545



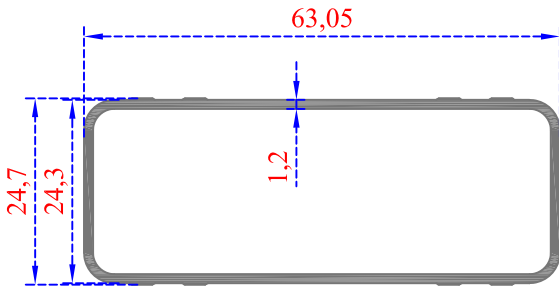
Sistem Kodu 20-189
Ağırlık (kg/mt) 0,685



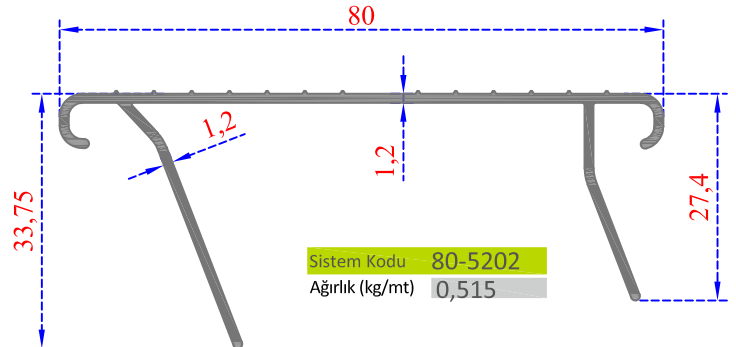
Sistem Kodu 20-192
Ağırlık (kg/mt) 0,535



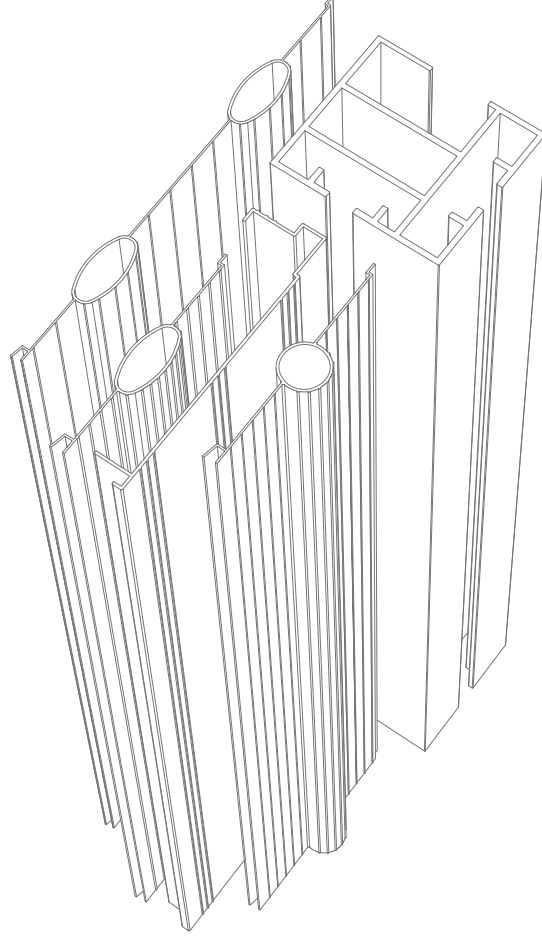
Sistem Kodu 20-202
Ağırlık (kg/mt) 0,605



Sistem Kodu 20-201
Ağırlık (kg/mt) 0,550



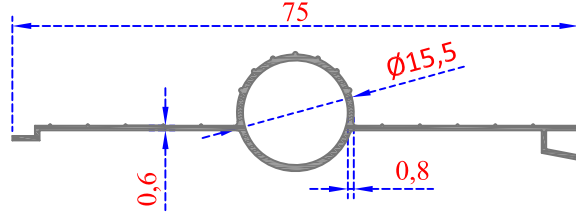
Sistem Kodu 80-5202
Ağırlık (kg/mt) 0,515



30

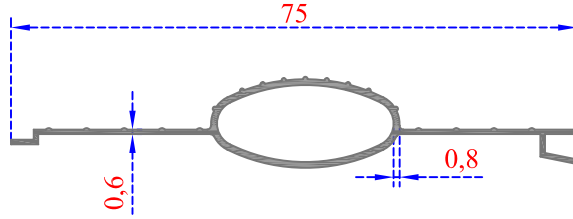
GÜNEŞ ENERJİSİ
PROFİLLERİ

TEKLİ YUVARLAK PANEL



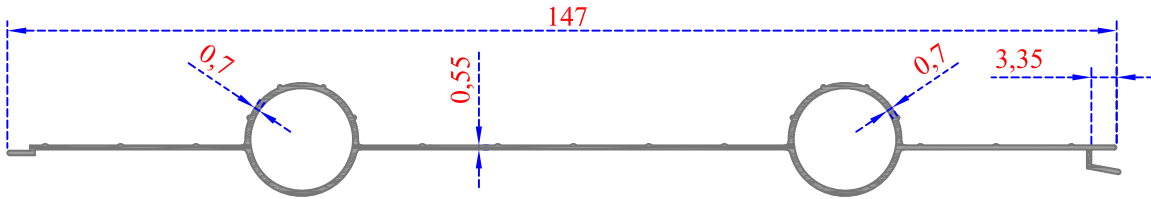
Sistem Kodu 30-500
Ağırlık (kg/mt) 0,220

TEKLİ OVAL PANEL



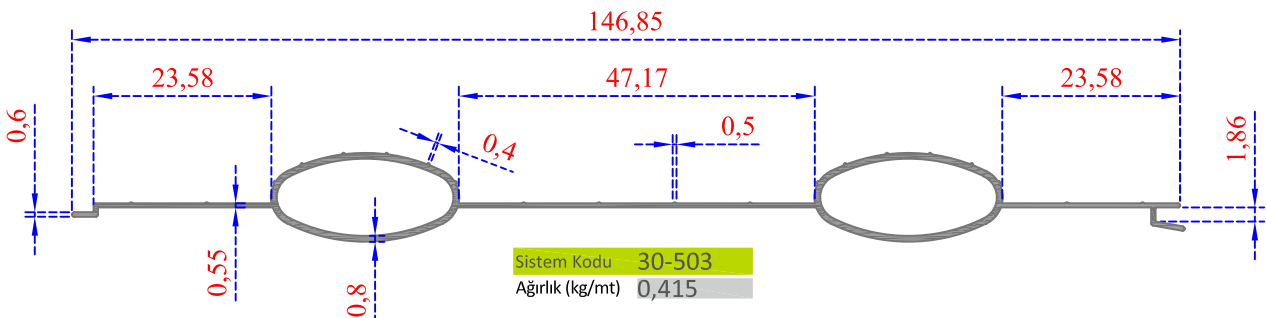
Sistem Kodu 30-501
Ağırlık (kg/mt) 0,230

ÇİFTLİ YUVARLAK PANEL



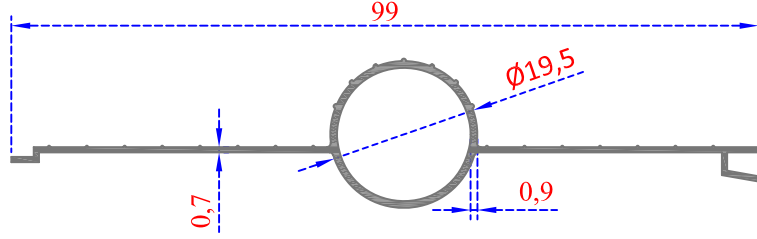
Sistem Kodu 30-502
Ağırlık (kg/mt) 0,365

ÇİFTLİ OVAL PANEL



Sistem Kodu 30-503
Ağırlık (kg/mt) 0,415

TEKLİ YUVARLAK PANEL

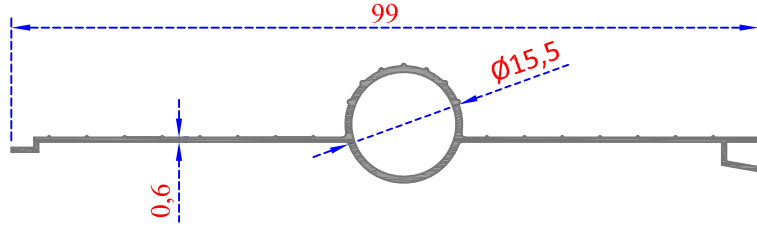


9 BORULU

Sistem Kodu 30-504

Ağırlık (kg/mt) 0,317

TEKLİ YUVARLAK PANEL

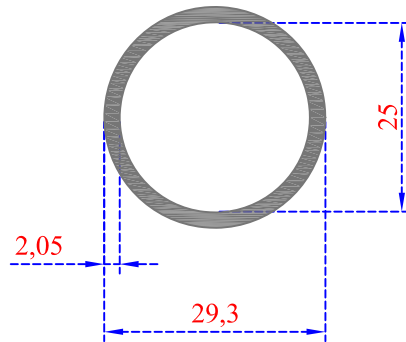


9 BORULU

Sistem Kodu 30-505

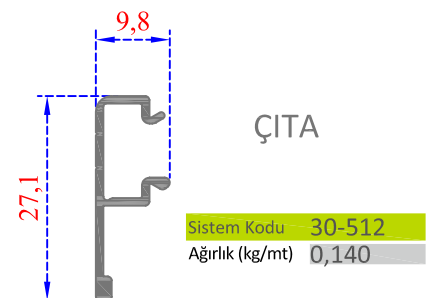
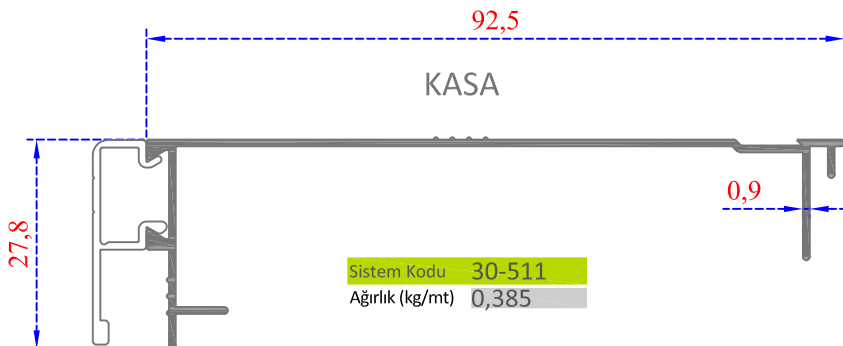
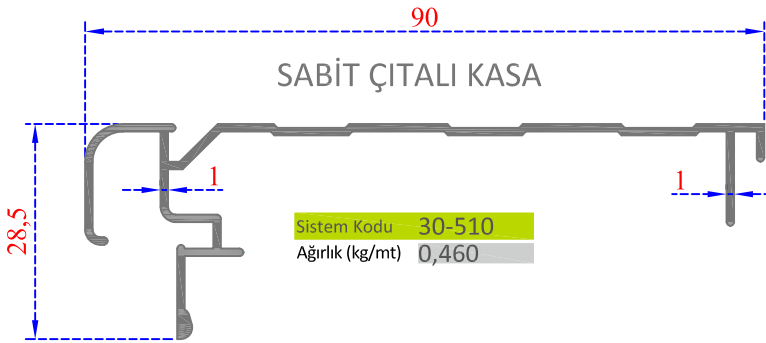
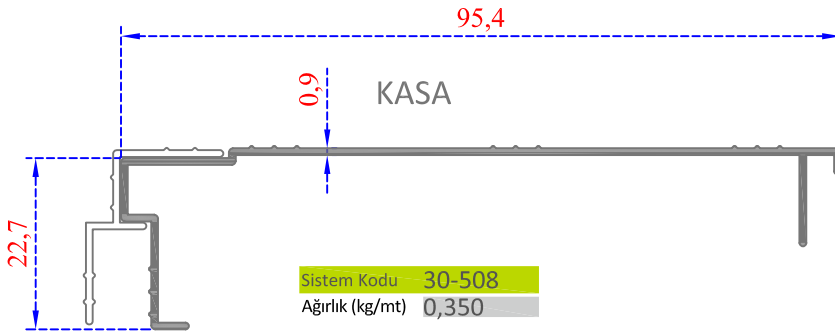
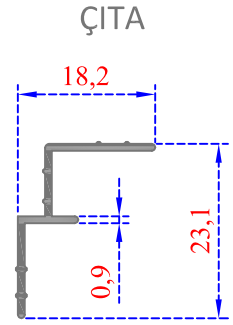
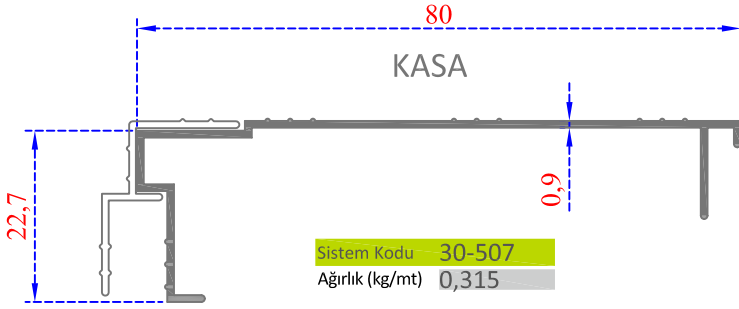
Ağırlık (kg/mt) 0,260

MANİFOLT BORU

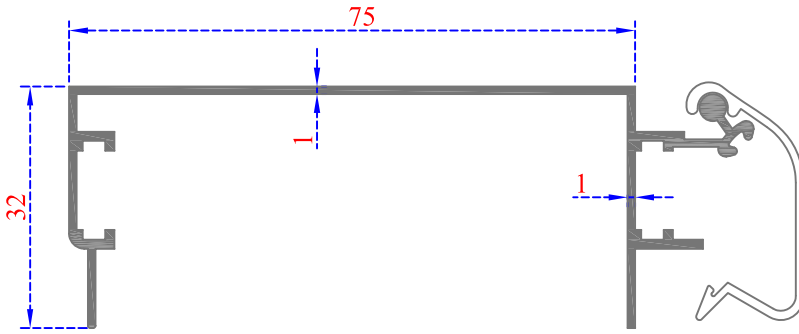


Sistem Kodu 30-506

Ağırlık (kg/mt) 0,480

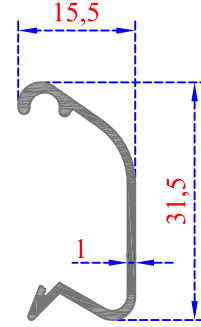


ÖZEL KASA



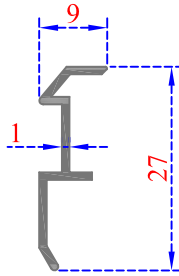
Sistem Kodu 30-513
Ağırlık (kg/mt) 0,560

ÖZEL KASA ÇITASI



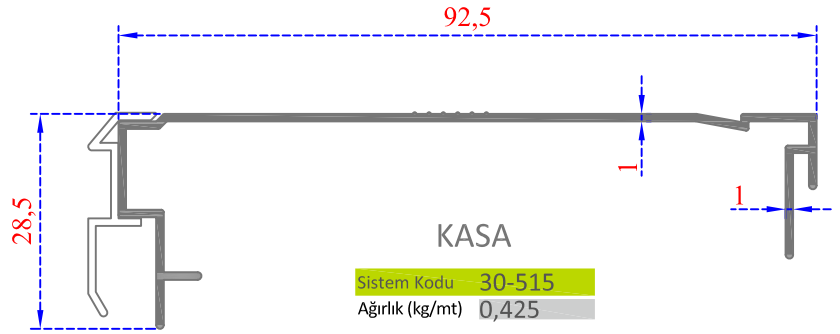
Sistem Kodu 30-514
Ağırlık (kg/mt) 0,180

ÇITA



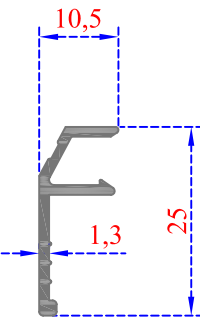
Sistem Kodu 30-516
Ağırlık (kg/mt) 0,115

KASA



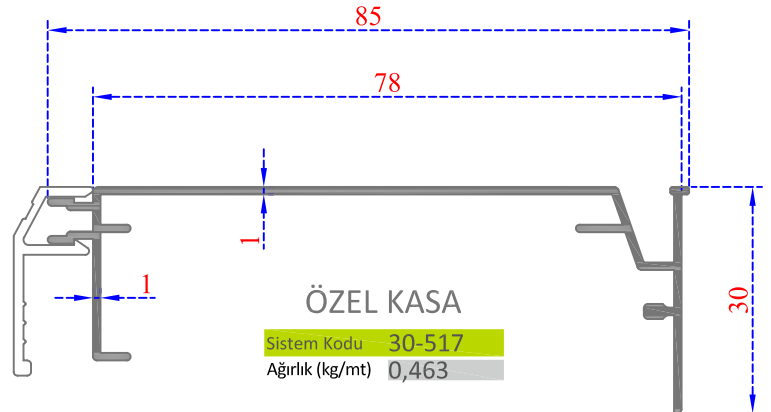
Sistem Kodu 30-515
Ağırlık (kg/mt) 0,425

ÖZEL KASA ÇITASI



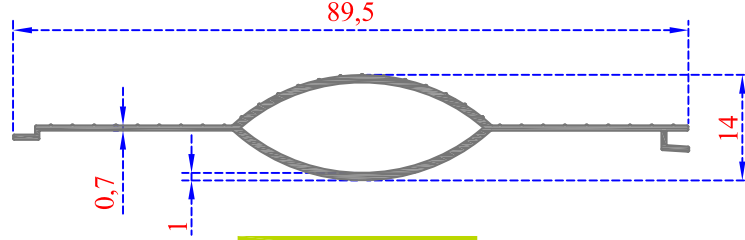
Sistem Kodu 30-518
Ağırlık (kg/mt) 0,150

ÖZEL KASA



Sistem Kodu 30-517
Ağırlık (kg/mt) 0,463

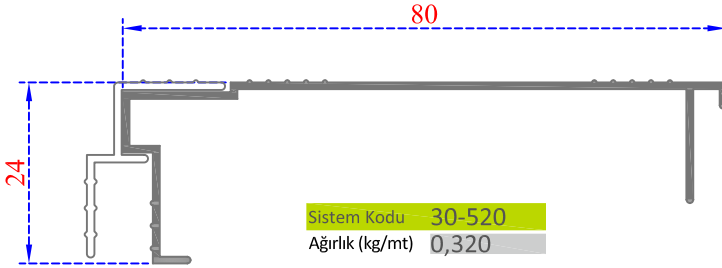
TEKLİ OVAL PANEL



Sistem Kodu 30-519

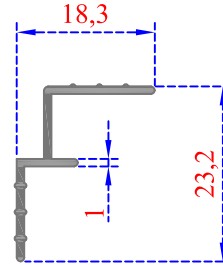
Ağırlık (kg/mt) 0,320

KASA



Sistem Kodu 30-520

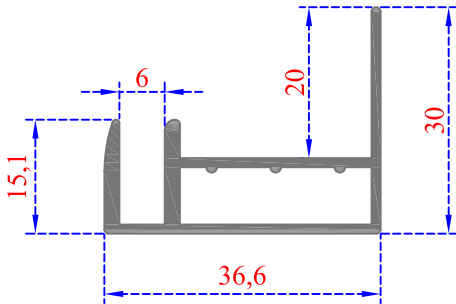
Ağırlık (kg/mt) 0,320



ÇITA

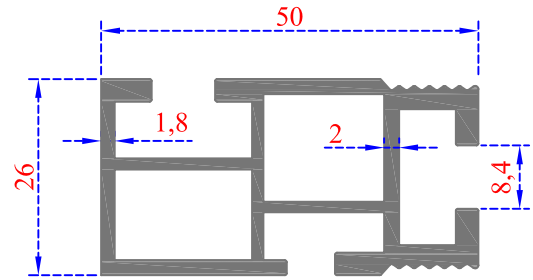
Sistem Kodu 30-521

Ağırlık (kg/mt) 0,125



Sistem Kodu 30-522

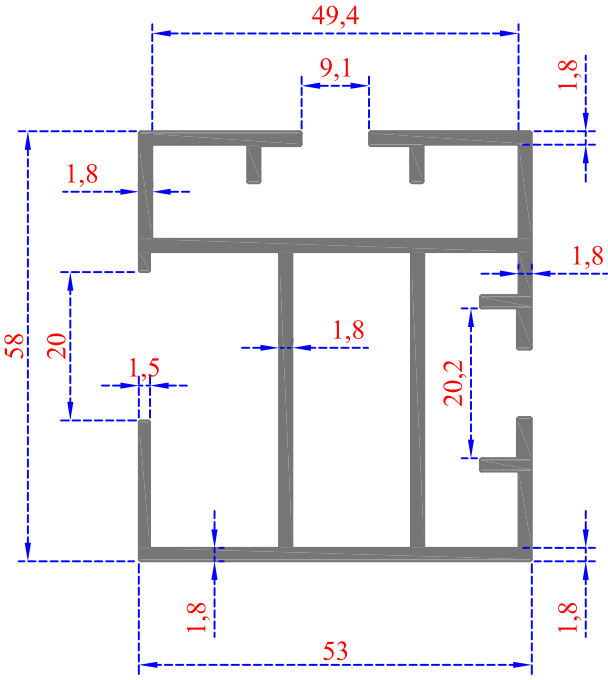
Ağırlık (kg/mt) 0,445



SOLAR ENERJİ

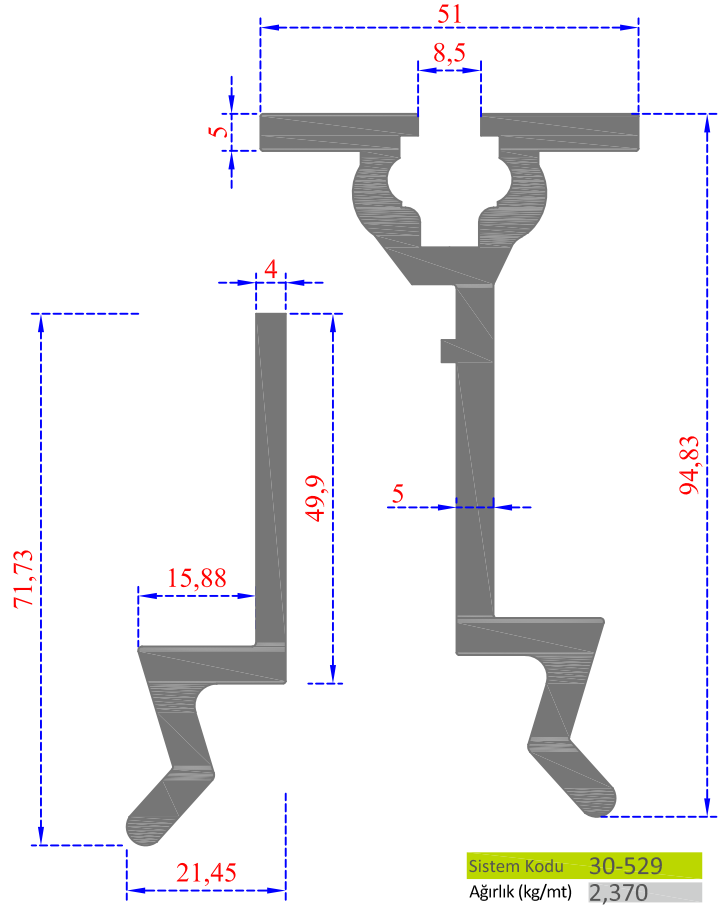
Sistem Kodu 80-5055

Ağırlık (kg/mt) 1,070



Sistem Kodu 30-523

Ağırlık (kg/mt) 1,590

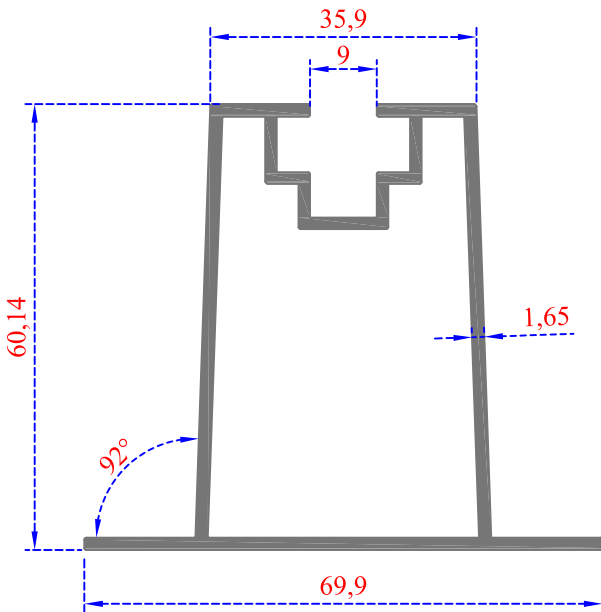


Sistem Kodu 30-529

Ağırlık (kg/mt) 2,370

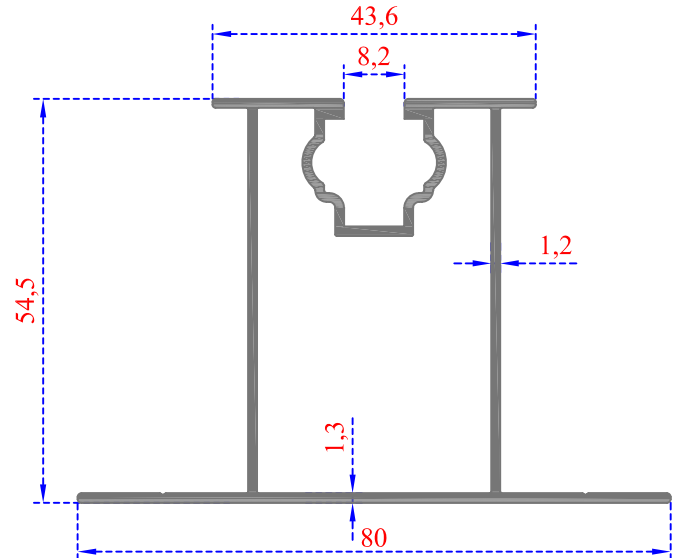
Sistem Kodu 30-530

Ağırlık (kg/mt) 1,090



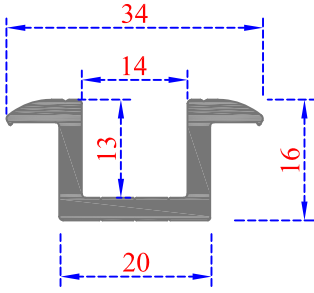
Sistem Kodu 30-524

Ağırlık (kg/mt) 0,900

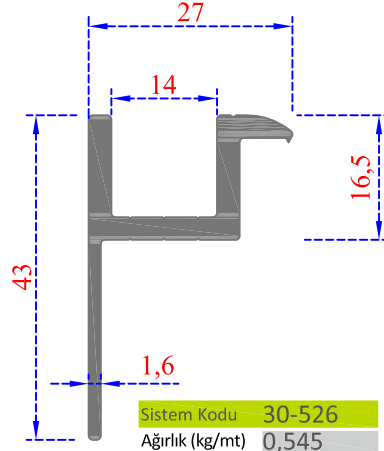


Sistem Kodu 80-5201

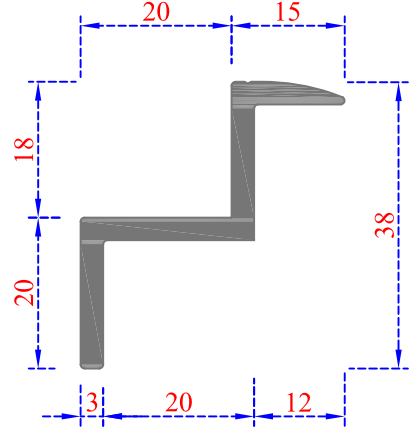
Ağırlık (kg/mt) 0,915



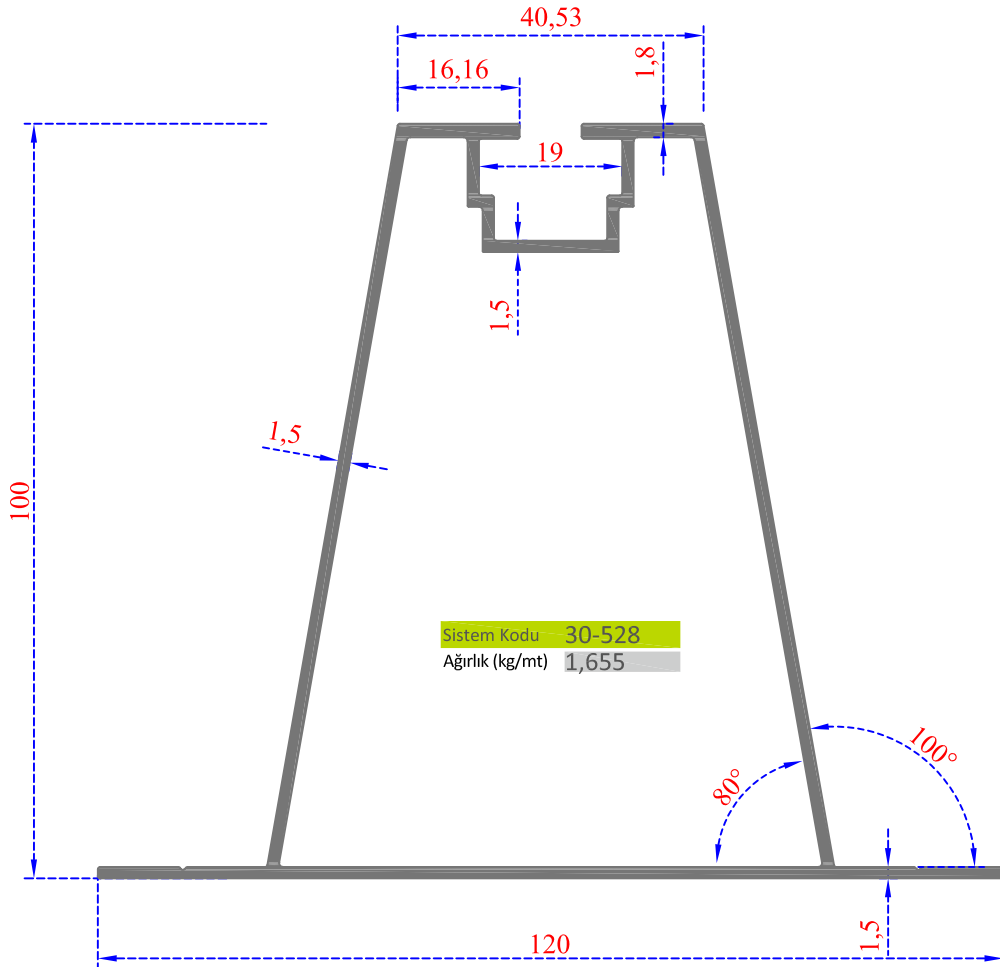
Sistem Kodu 30-525
Ağırlık (kg/mt) 0,465



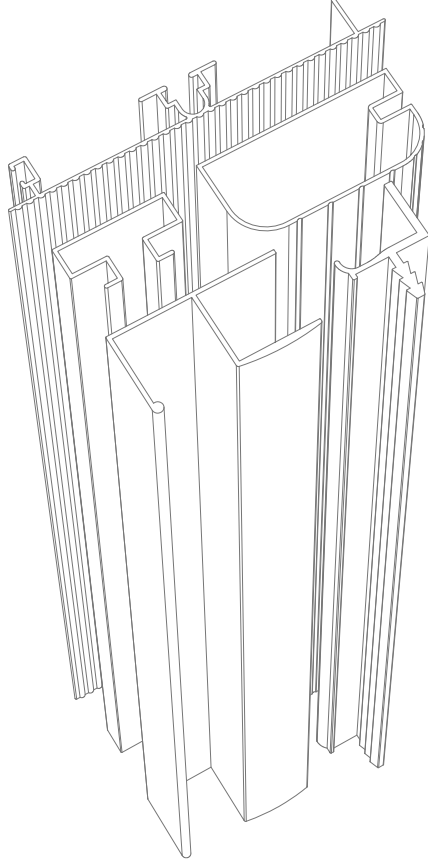
Sistem Kodu 30-526
Ağırlık (kg/mt) 0,545



Sistem Kodu 30-527
Ağırlık (kg/mt) 0,550



Sistem Kodu 30-528
Ağırlık (kg/mt) 1,655

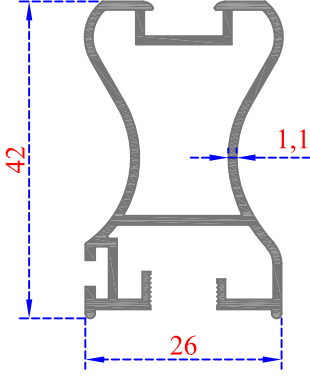


48

MOBİLYA

PROFİLLERİ

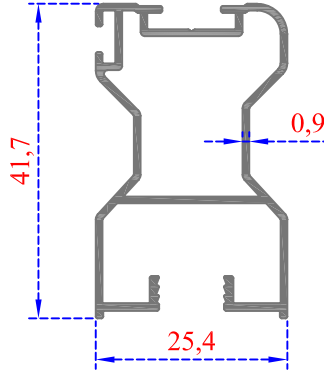
SÜRME DOLAP



Sistem Kodu 48-4201

Ağırlık (kg/mt) 0,515

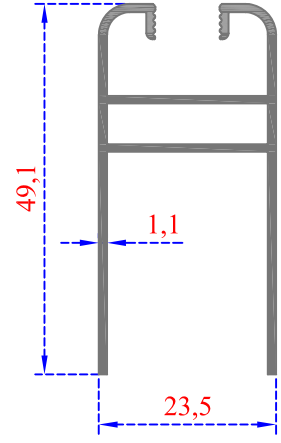
SÜRME DOLAP



Sistem Kodu 48-4249

Ağırlık (kg/mt) 0,424

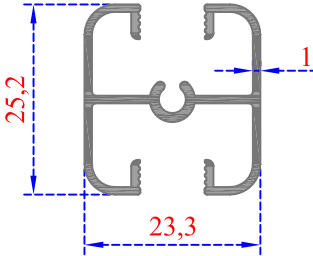
SÜRME DOLAP



Sistem Kodu 48-4202

Ağırlık (kg/mt) 0,460

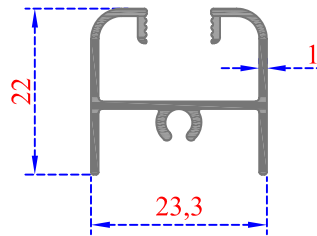
SÜRME DOLAP



Sistem Kodu 48-4203

Ağırlık (kg/mt) 0,315

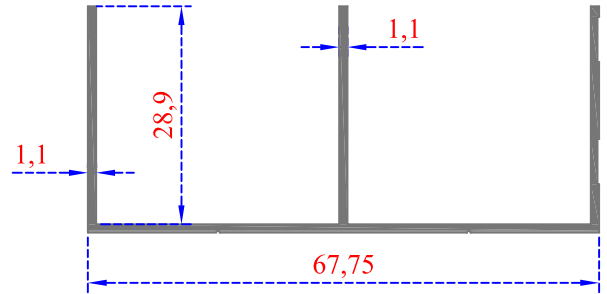
SÜRME DOLAP



Sistem Kodu 48-4204

Ağırlık (kg/mt) 0,255

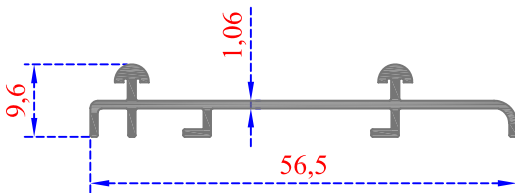
SÜRME DOLAP



Sistem Kodu 48-4205

Ağırlık (kg/mt) 0,455

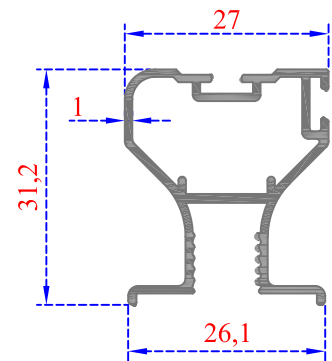
SÜRME DOLAP



Sistem Kodu 48-4206

Ağırlık (kg/mt) 0,285

SÜRME DOLAP

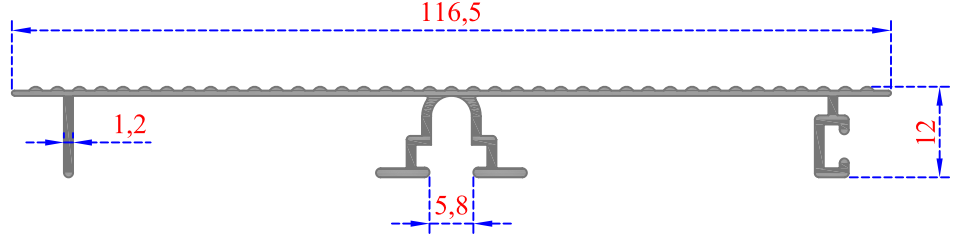


Sistem Kodu 48-4207

Ağırlık (kg/mt) 0,380

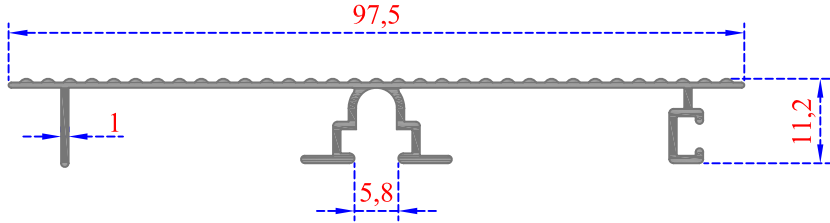
DOLAP BAZA PROFİLİ

Sistem Kodu 48-4208
Ağırlık (kg/mt) 0,510

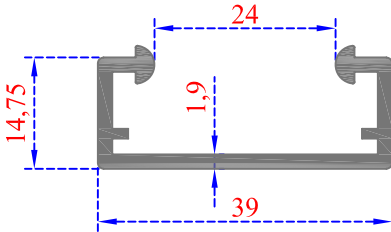


DOLAP BAZA PROFİLİ

Sistem Kodu 48-4209
Ağırlık (kg/mt) 0,425

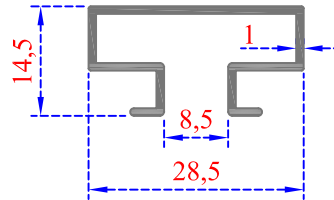


RAY PROFİLİ



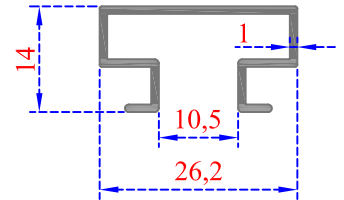
Sistem Kodu 48-4210
Ağırlık (kg/mt) 0,435

RAY PROFİLİ



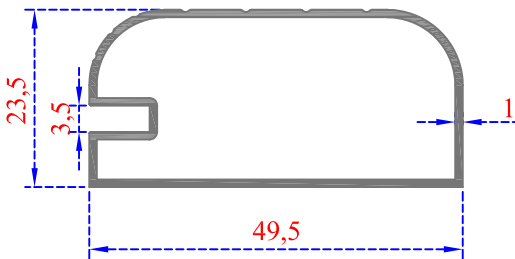
Sistem Kodu 48-4211
Ağırlık (kg/mt) 0,217

RAY PROFİLİ



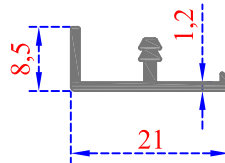
Sistem Kodu 48-4247
Ağırlık (kg/mt) 0,197

DOLAP KAPAK PROFİLİ



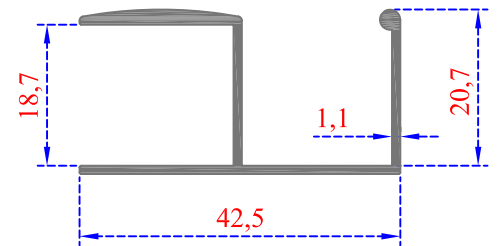
Sistem Kodu 48-4212
Ağırlık (kg/mt) 0,405

RAY DOLAP KAPAK PROFİLİ



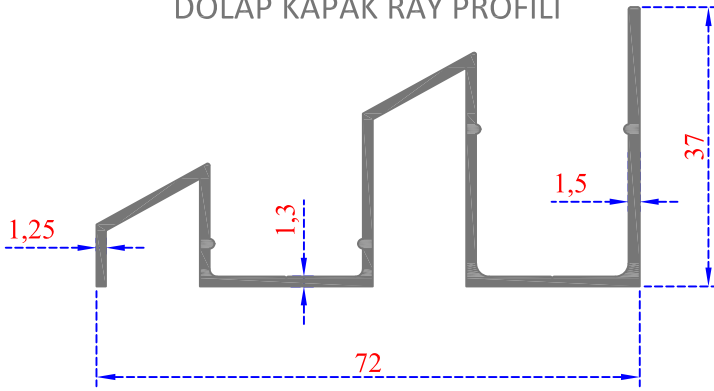
Sistem Kodu 48-4214
Ağırlık (kg/mt) 0,130

DOLAP KAPAK RAY PROFİLİ



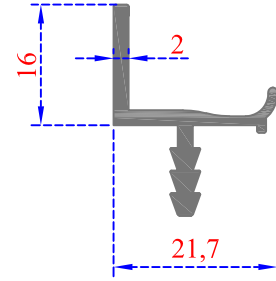
Sistem Kodu 48-4213
Ağırlık (kg/mt) 0,350

DOLAP KAPAK RAY PROFİLİ



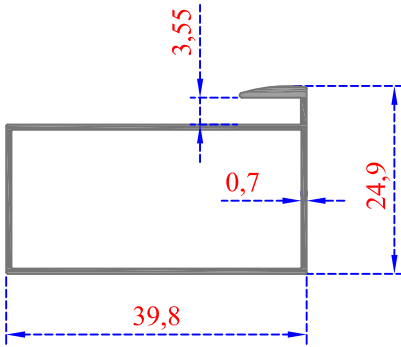
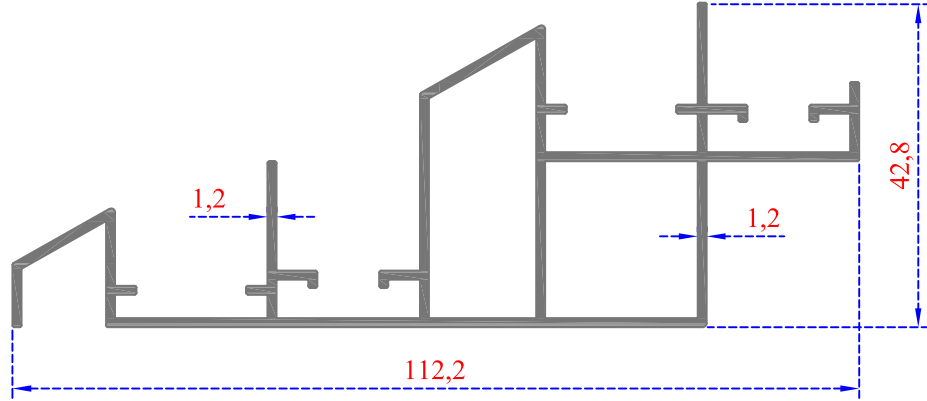
Sistem Kodu 48-4215
Ağırlık (kg/mt) 0,685

ÇEKMECE TUTAMAĞI

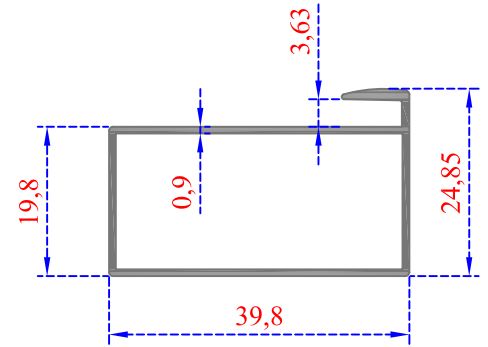


Sistem Kodu 48-4216
Ağırlık (kg/mt) 0,285

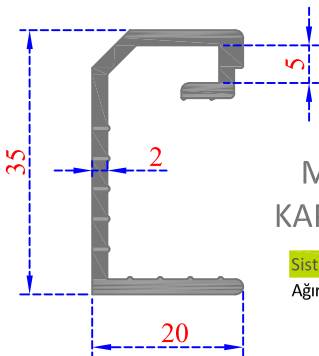
Sistem Kodu 48-4217
Ağırlık (kg/mt) 1,140



Sistem Kodu 48-4218
Ağırlık (kg/mt) 0,260



Sistem Kodu 48-4218-KP
Ağırlık (kg/mt) 0,325



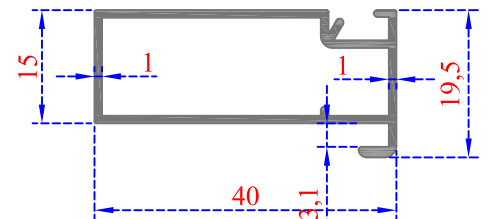
MERMER ALIN
KAPLAMA PROFİLİ

Sistem Kodu 48-4221
Ağırlık (kg/mt) 0,450

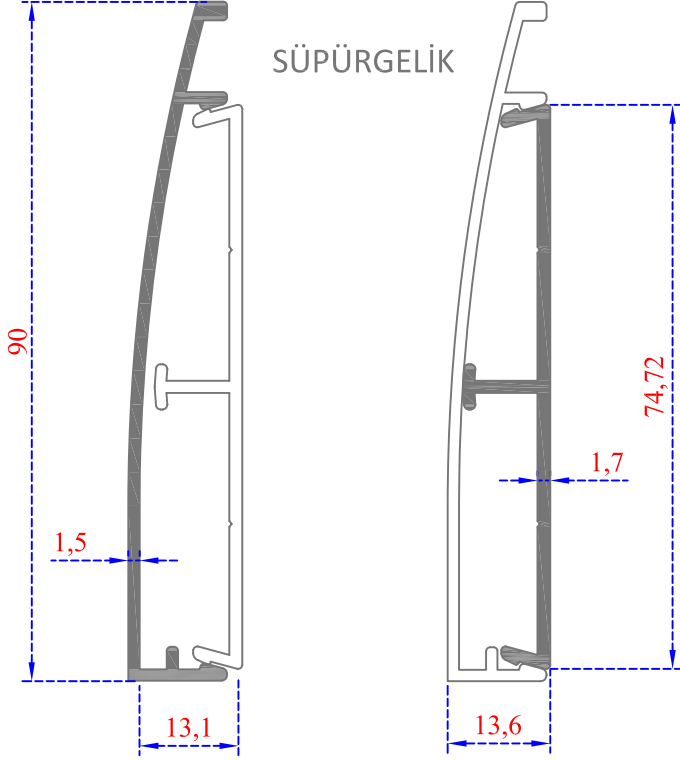
DOLAP
KAPAK PROFİLİ

Sistem Kodu 48-4222
Ağırlık (kg/mt) 0,340

DOLAP KAPAK PROFİLİ

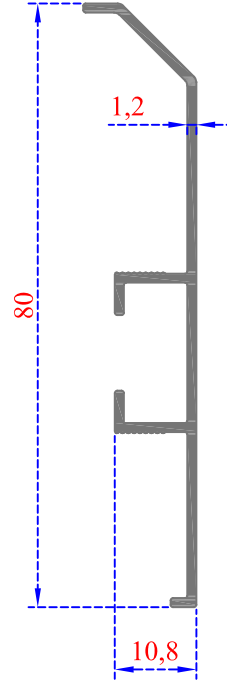


SÜPÜRGE LİK



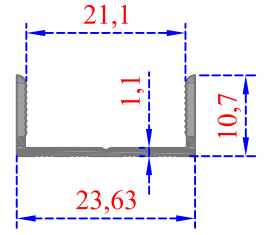
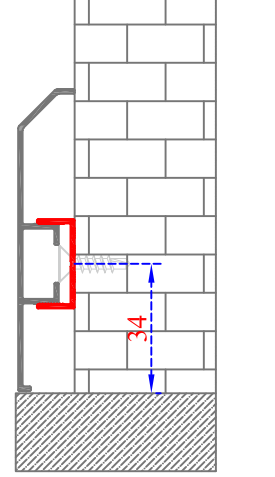
Sistem Kodu 48-4219
Ağırlık (kg/mt) 0,480

Sistem Kodu 48-4220
Ağırlık (kg/mt) 0,450



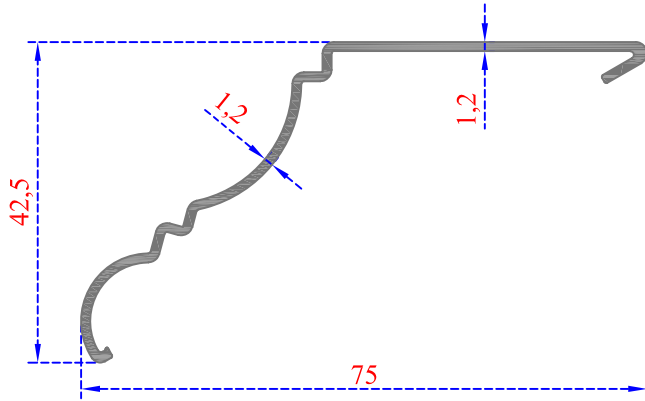
Sistem Kodu 48-4255
Ağırlık (kg/mt) 0,390

DETAY

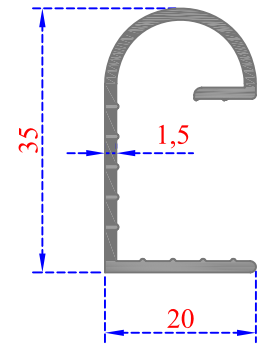


Sistem Kodu 48-4256
Ağırlık (kg/mt) 0,130

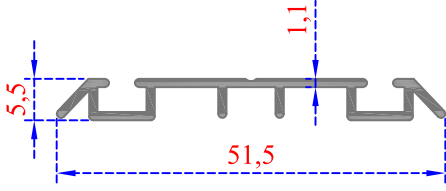
MERMER ALIN
KAPLAMA PROFİLİ



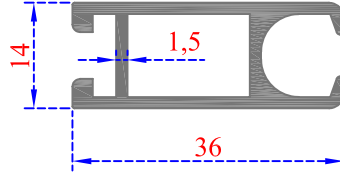
Sistem Kodu 48-4223
Ağırlık (kg/mt) 0,365



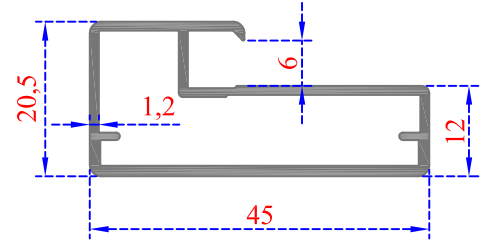
Sistem Kodu 48-4224
Ağırlık (kg/mt) 0,335



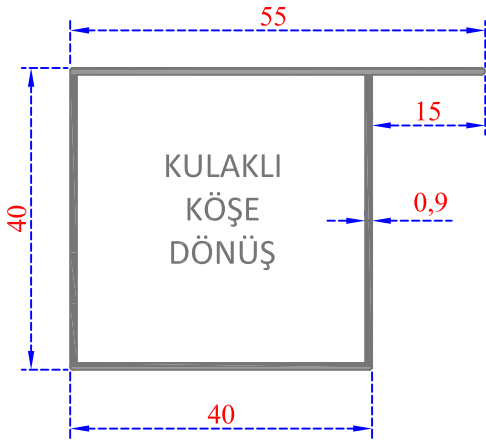
Sistem Kodu - 48-4225
Ağırlık (kg/mt) 0,255



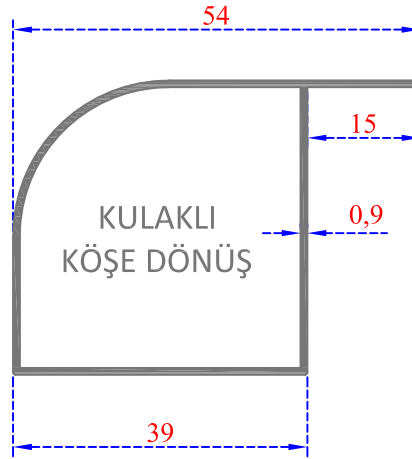
Sistem Kodu - 48-4226
Ağırlık (kg/mt) 0,465



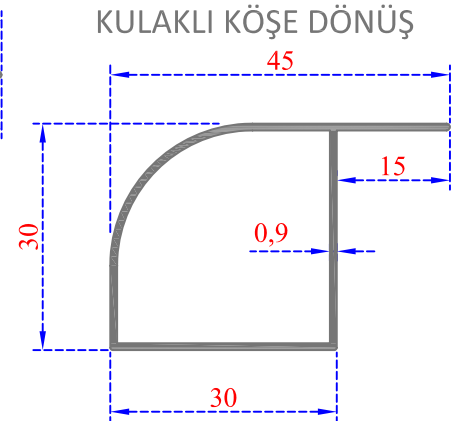
Sistem Kodu - 48-4227
Ağırlık (kg/mt) 0,475



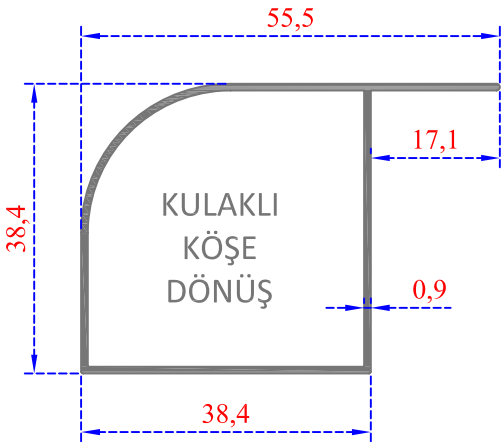
Sistem Kodu - 48-4228
Ağırlık (kg/mt) 0,420



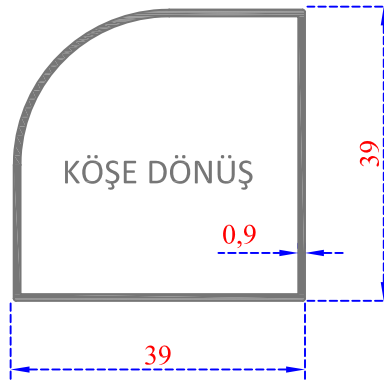
Sistem Kodu - 33-1043
Ağırlık (kg/mt) 0,390



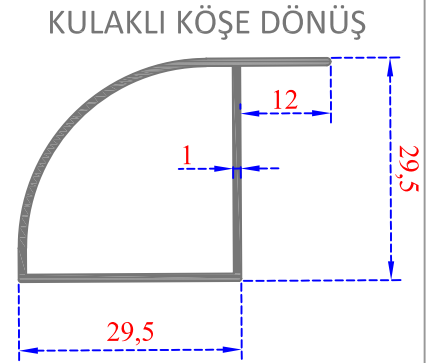
Sistem Kodu - 33-1044
Ağırlık (kg/mt) 0,305



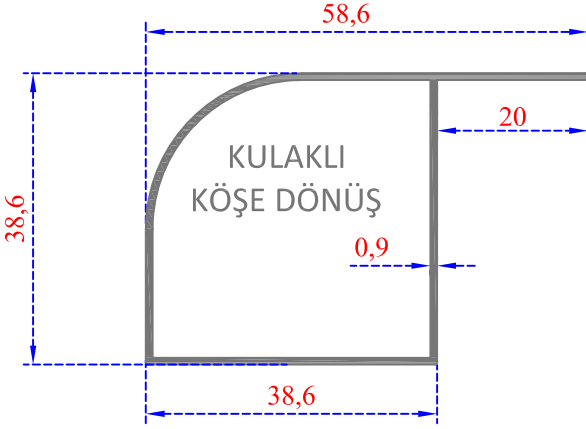
Sistem Kodu - 48-4230
Ağırlık (kg/mt) 0,390



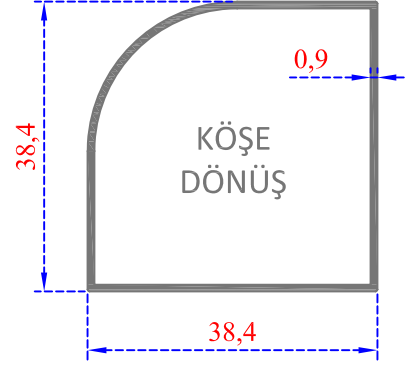
Sistem Kodu - 33-1045
Ağırlık (kg/mt) 0,360



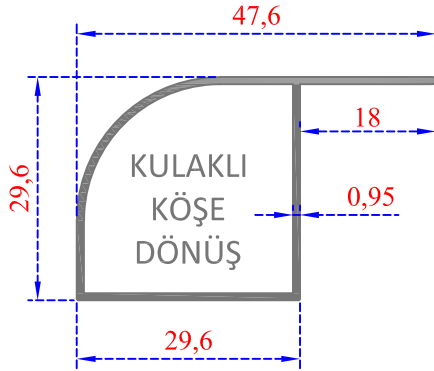
Sistem Kodu - 33-1046
Ağırlık (kg/mt) 0,320



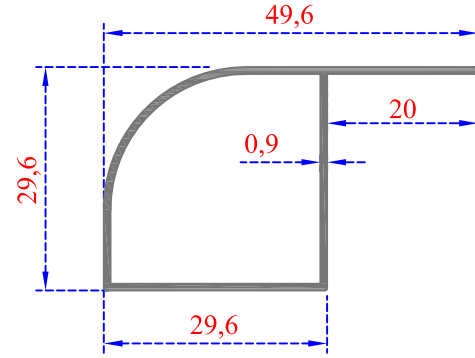
Sistem Kodu 33-1048
Ağırlık (kg/mt) 0,400



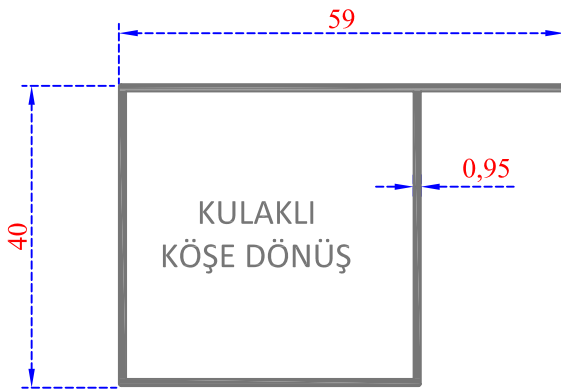
Sistem Kodu 48-4229
Ağırlık (kg/mt) 0,350



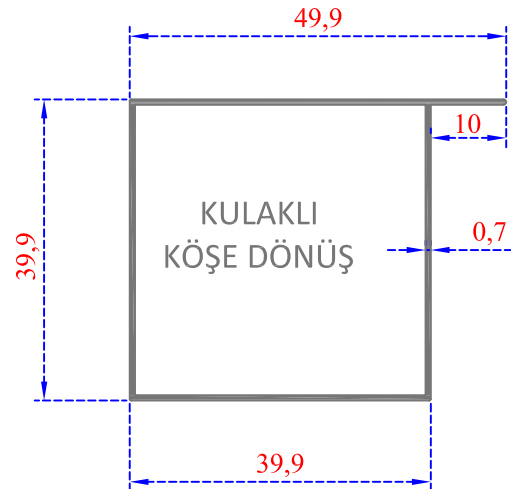
Sistem Kodu 48-4231
Ağırlık (kg/mt) 0,320



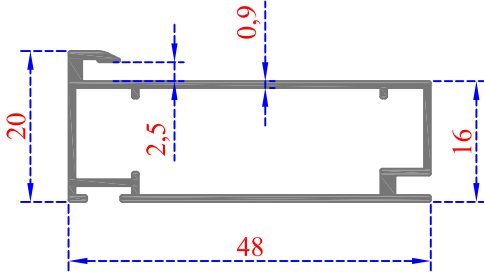
Sistem Kodu 33-1049
Ağırlık (kg/mt) 0,310



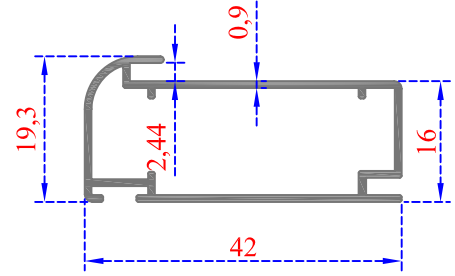
Sistem Kodu 33-1047
Ağırlık (kg/mt) 0,455



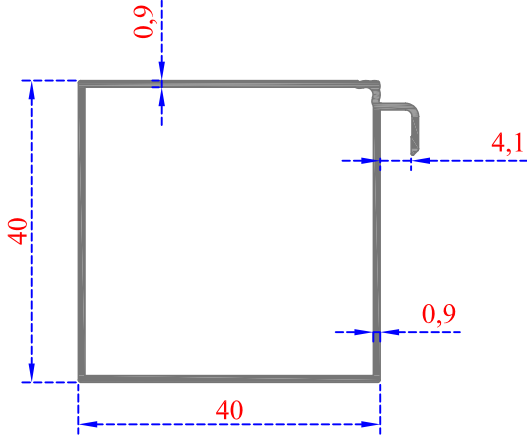
Sistem Kodu 33-1056
Ağırlık (kg/mt) 0,320



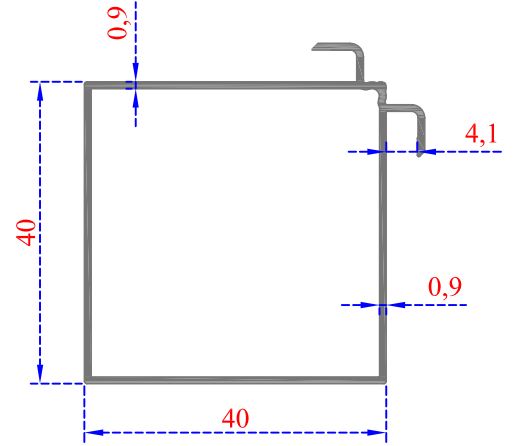
Sistem Kodu 48-4243
Ağırlık (kg/mt) 0,385



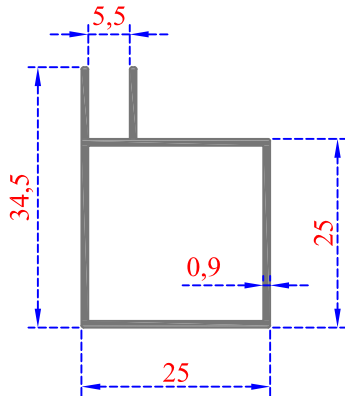
Sistem Kodu 48-4244
Ağırlık (kg/mt) 0,330



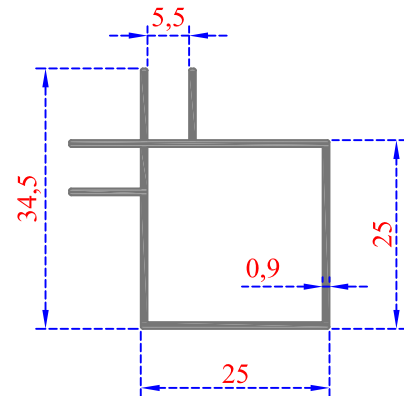
Sistem Kodu 48-4258
Ağırlık (kg/mt) 0,410



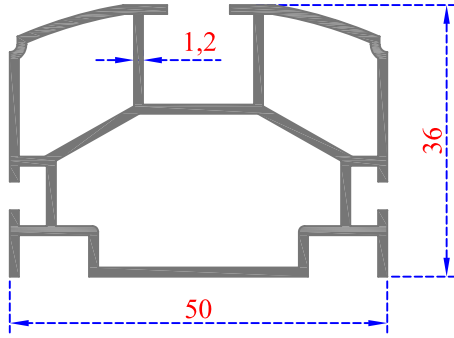
Sistem Kodu 48-4257
Ağırlık (kg/mt) 0,435



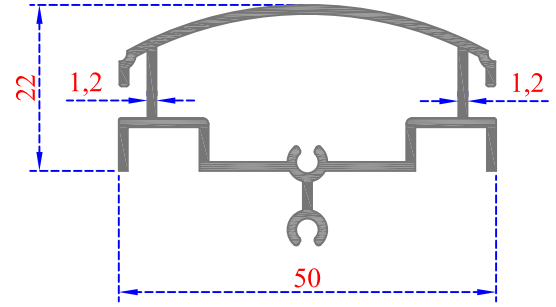
Sistem Kodu 48-4245
Ağırlık (kg/mt) 0,285



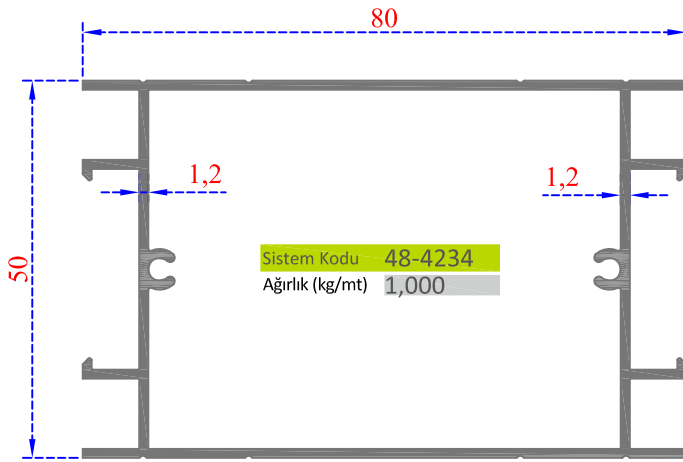
Sistem Kodu 48-4246
Ağırlık (kg/mt) 0,330



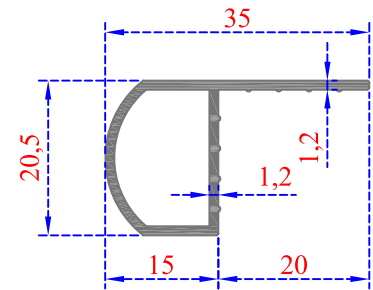
Sistem Kodu 48-4232
Ağırlık (kg/mt) 0,805



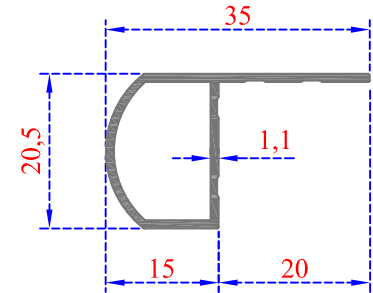
Sistem Kodu 48-4233
Ağırlık (kg/mt) 0,550



Sistem Kodu 48-4234
Ağırlık (kg/mt) 1,000



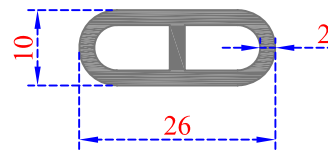
Sistem Kodu 48-4235-I
Ağırlık (kg/mt) 0,263



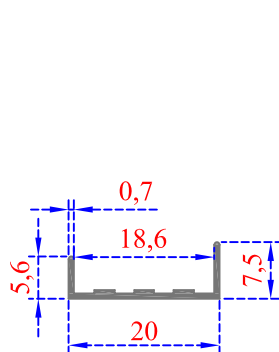
Sistem Kodu 48-4236
Ağırlık (kg/mt) 0,231



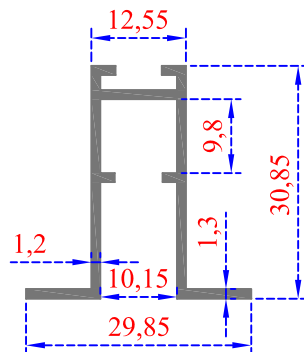
Sistem Kodu 48-4237
Ağırlık (kg/mt) 0,215



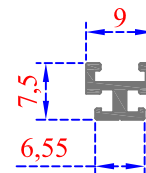
Sistem Kodu 48-4248
Ağırlık (kg/mt) 0,345



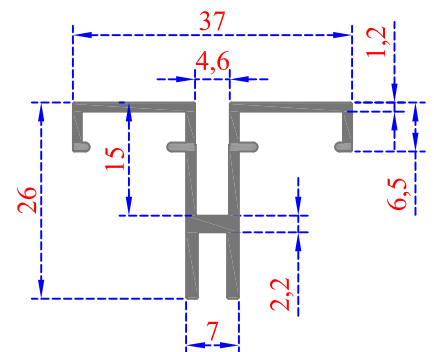
Sistem Kodu 48-4238
Ağırlık (kg/mt) 0,070



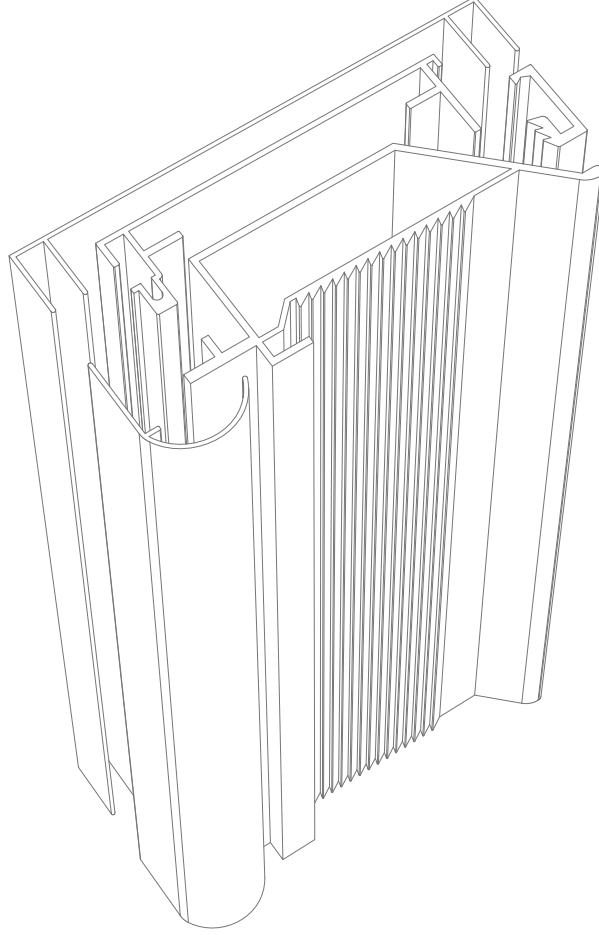
Sistem Kodu 48-4239
Ağırlık (kg/mt) 0,320



Sistem Kodu 48-4241
Ağırlık (kg/mt) 0,085



Sistem Kodu 48-4242
Ağırlık (kg/mt) 0,375



56

REKLAM

PROFİLLERİ

Sistem Kodu 56-1500
Ağırlık (kg/mt) 0,700



Sistem Kodu 56-1501
Ağırlık (kg/mt) 0,635



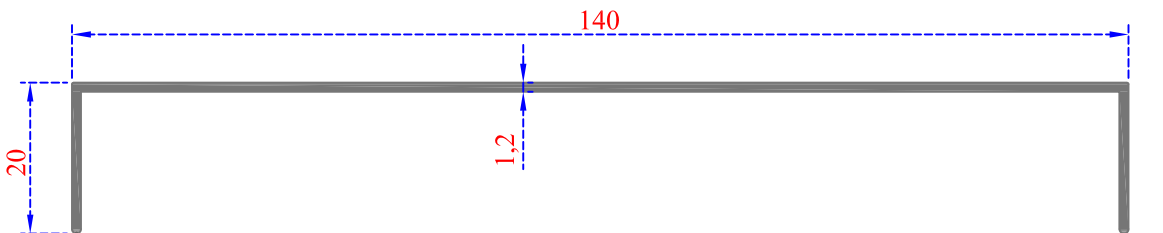
Sistem Kodu 56-1502
Ağırlık (kg/mt) 0,635

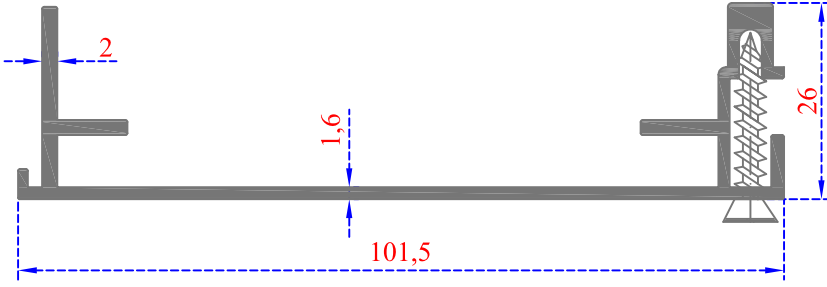


Sistem Kodu 56-1503
Ağırlık (kg/mt) 0,575



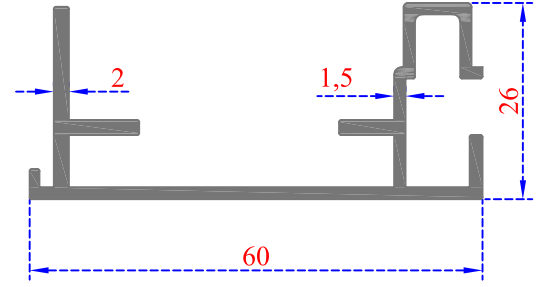
Sistem Kodu 56-1514
Ağırlık (kg/mt) 0,580





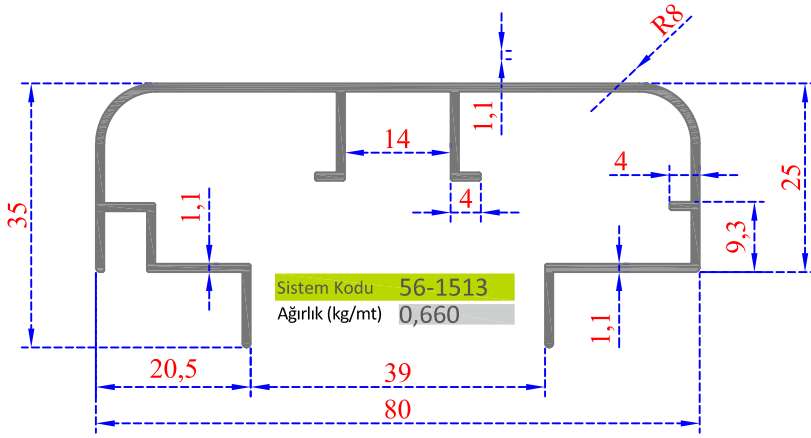
Sistem Kodu 56-1504

Ağırlık (kg/mt) 0,900



Sistem Kodu 56-1509

Ağırlık (kg/mt) 0,695

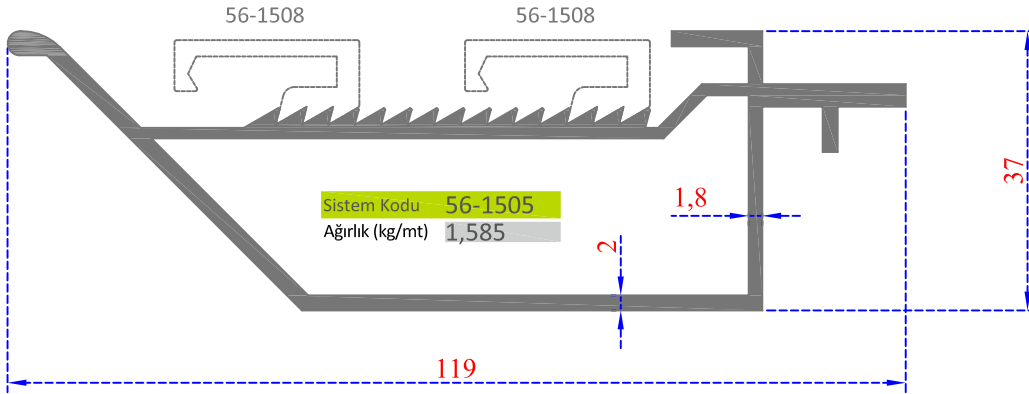


Sistem Kodu 56-1513

Ağırlık (kg/mt) 0,660

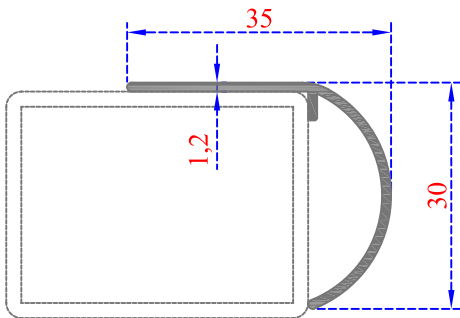
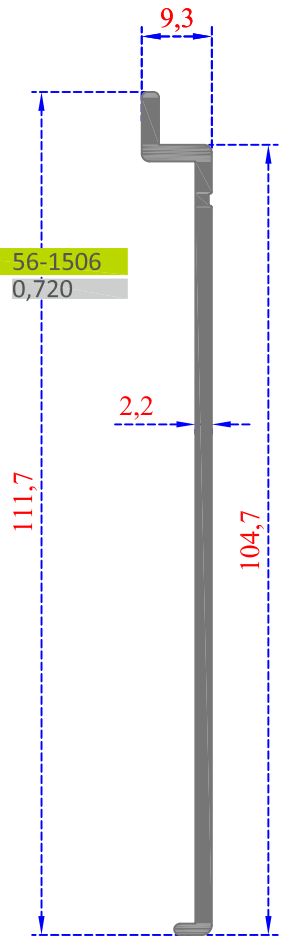
Sistem Kodu 56-1506

Ağırlık (kg/mt) 0,720



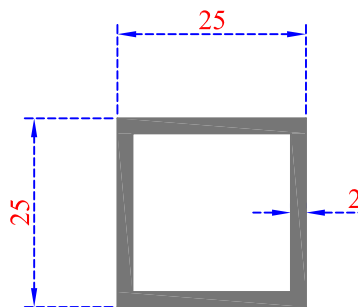
Sistem Kodu 56-1505

Ağırlık (kg/mt) 1,585



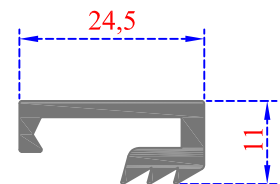
Sistem Kodu 56-1507

Ağırlık (kg/mt) 0,215



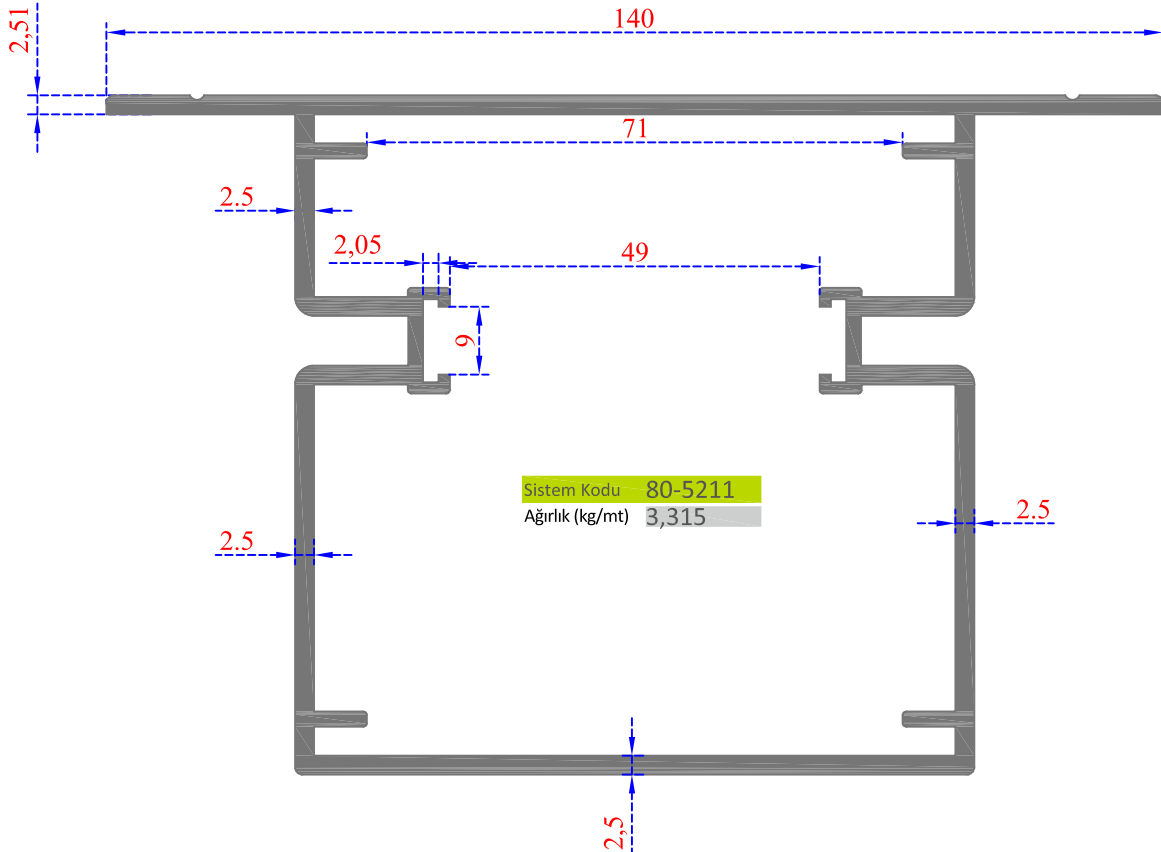
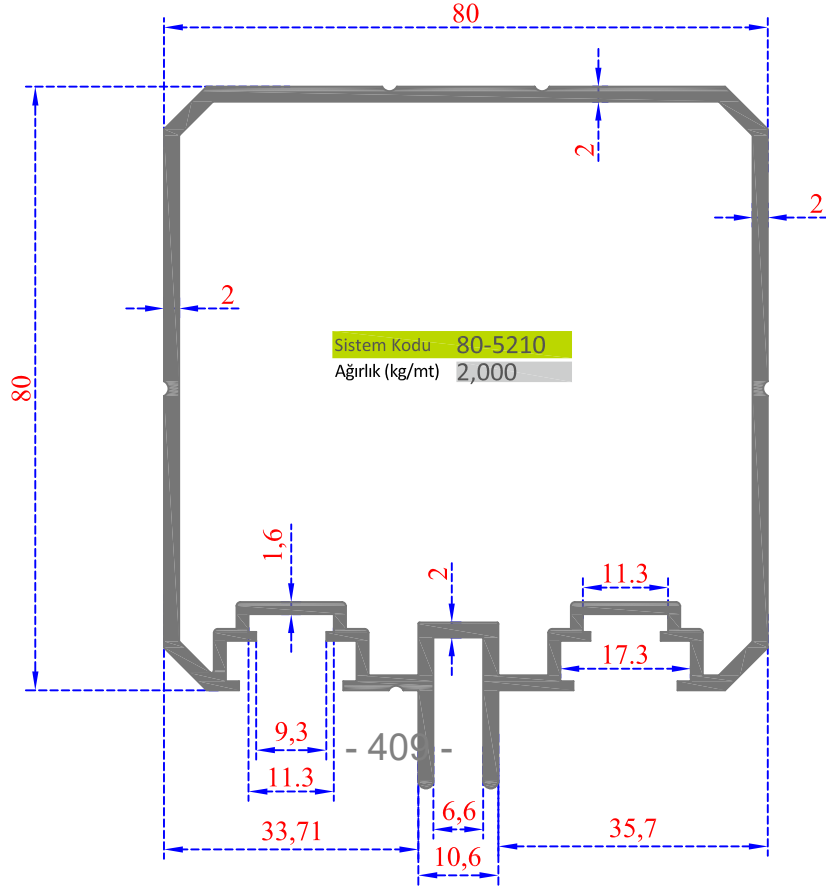
Sistem Kodu 20-110

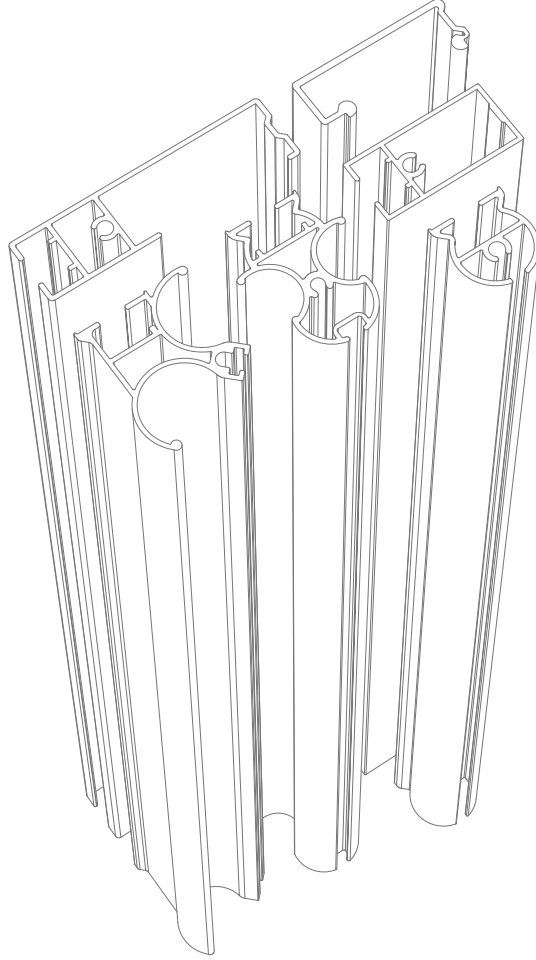
Ağırlık (kg/mt) 0,500



Sistem Kodu 56-1508

Ağırlık (kg/mt) 0,315

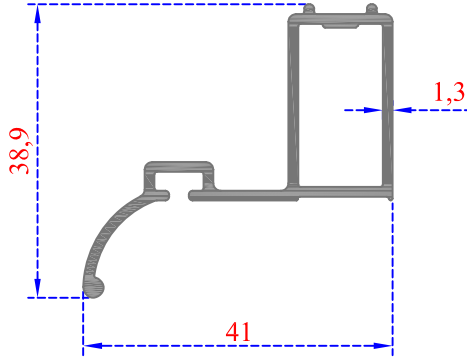




65

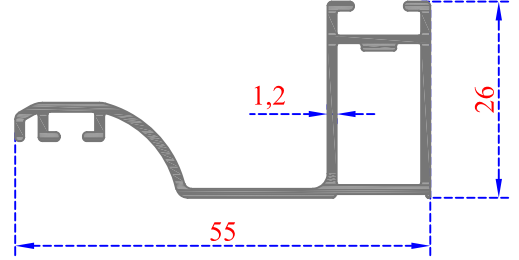
DUŞAKABİN BELLA

PROFİLLERİ



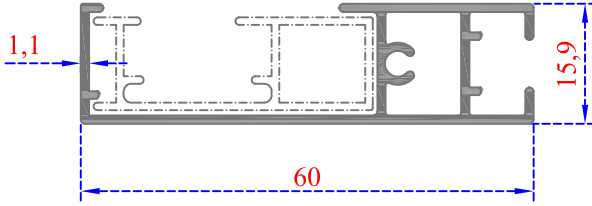
KÜÇÜK BAĞLI DİKME

Sistem Kodu	65-1900
Ağırlık (kg/mt)	0,440
Stok Boy (mt)	5,30
	5,80



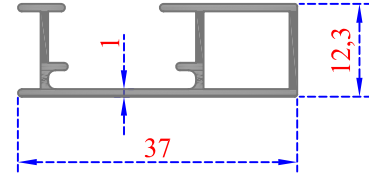
KÜÇÜK BAĞLI DİKME

Sistem Kodu	65-1901
Ağırlık (kg/mt)	0,465
Stok Boy (mt)	5,30
	5,80



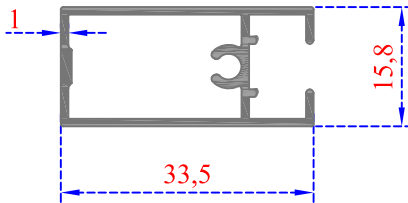
DÜZ DIŞ RAY

Sistem Kodu	65-1902
Ağırlık (kg/mt)	0,450
Stok Boy (mt)	6,00



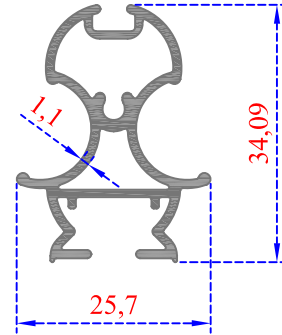
İÇ RAY

Sistem Kodu	65-1903
Ağırlık (kg/mt)	0,270
Stok Boy (mt)	6,00



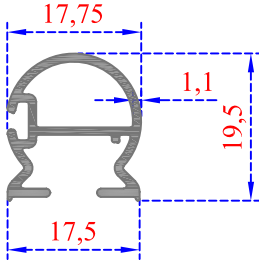
ASKILIK

Sistem Kodu	65-1904
Ağırlık (kg/mt)	0,320
Stok Boy (mt)	6,00



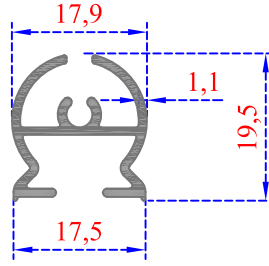
MIKNATISLI FİTİLLİ DİKME

Sistem Kodu	65-1905
Ağırlık (kg/mt)	0,435
Stok Boy (mt)	5,40
	5,80



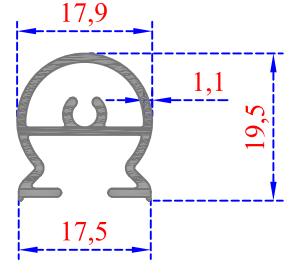
YAN FITİLLİ DİKME

Sistem Kodu	65-1906
Ağırlık (kg/mt)	0,235
Stok Boy (mt)	5,40
	5,90



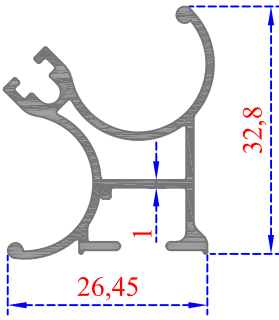
ÖN FITİLLİ DİKME

Sistem Kodu	65-1907
Ağırlık (kg/mt)	0,240
Stok Boy (mt)	5,40
	5,80



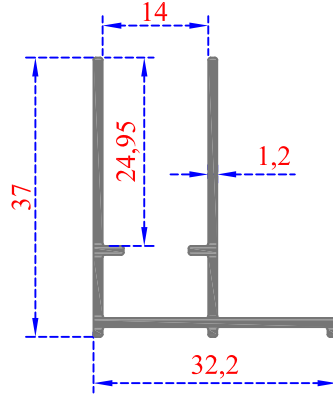
SABİT DİKME

Sistem Kodu	65-1908
Ağırlık (kg/mt)	0,250
Stok Boy (mt)	5,30
	5,70



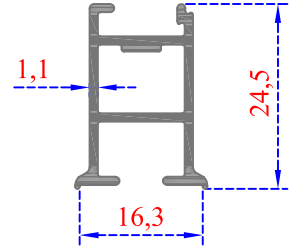
KÖŞE DİKME

Sistem Kodu	65-1909
Ağırlık (kg/mt)	0,381
Stok Boy (mt)	5,40
	5,80



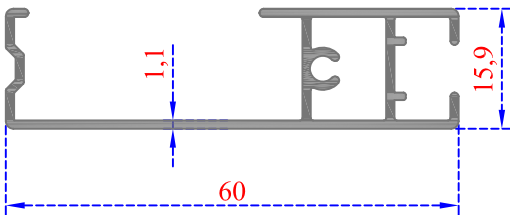
DUVAR DİKMESİ

Sistem Kodu	65-1910
Ağırlık (kg/mt)	0,360
Stok Boy (mt)	5,60
	6,10



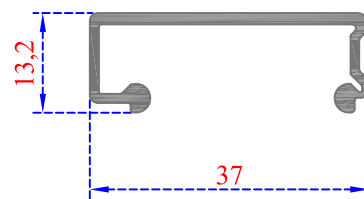
ARKA SABİT

Sistem Kodu	65-1911
Ağırlık (kg/mt)	0,270
Stok Boy (mt)	5,60
	6,10



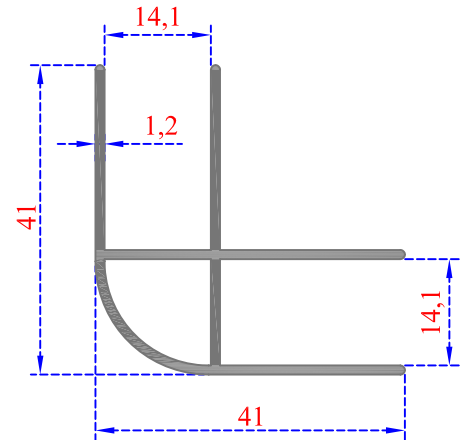
OVAL DIŞ RAY

Sistem Kodu	65-1912
Ağırlık (kg/mt)	0,445
Stok Boy (mt)	6,00



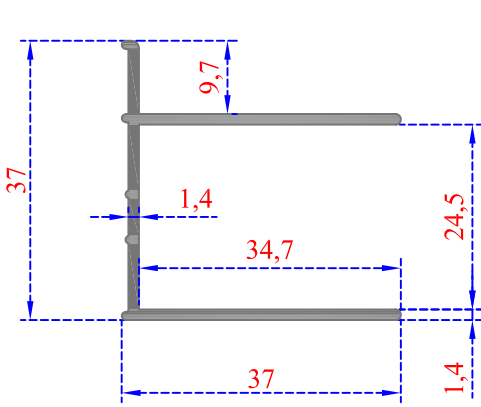
OVAL İÇ RAY

Sistem Kodu	65-1913
Ağırlık (kg/mt)	0,280
Stok Boy (mt)	6,00

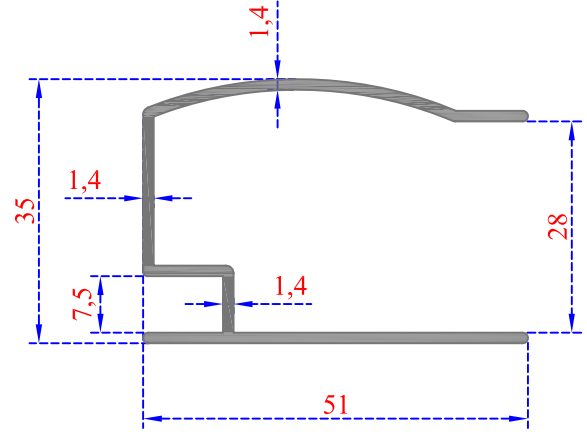


KÖŞE DÖNÜŞ

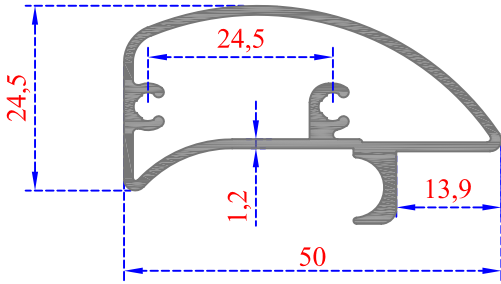
Sistem Kodu	65-1914
Ağırlık (kg/mt)	0,496
Stok Boy (mt)	5,60
	6,10



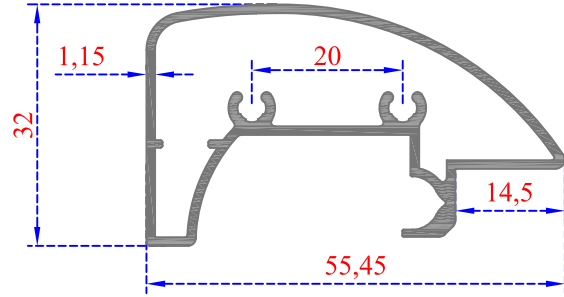
Sistem Kodu 65-1915
Ağırlık (kg/mt) 0,415



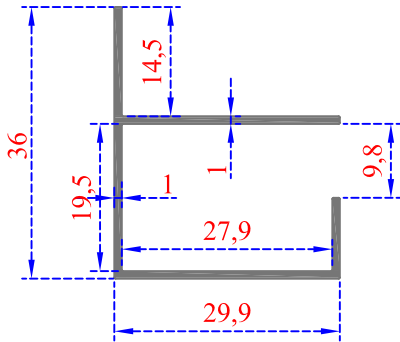
Sistem Kodu 65-1916
Ağırlık (kg/mt) 0,540



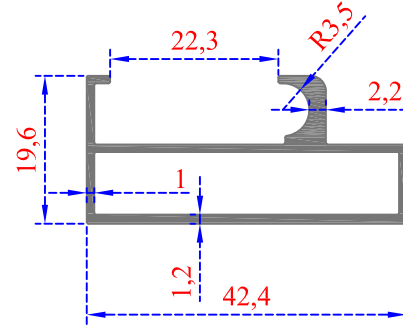
Sistem Kodu 65-1917
Ağırlık (kg/mt) 0,575



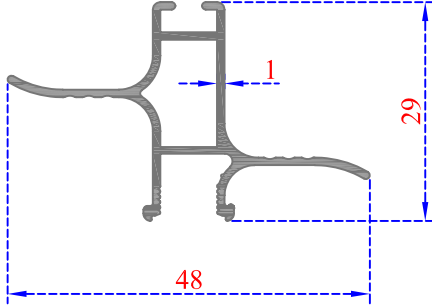
Sistem Kodu 65-1918
Ağırlık (kg/mt) 0,645



Sistem Kodu 65-1919
Ağırlık (kg/mt) 0,285

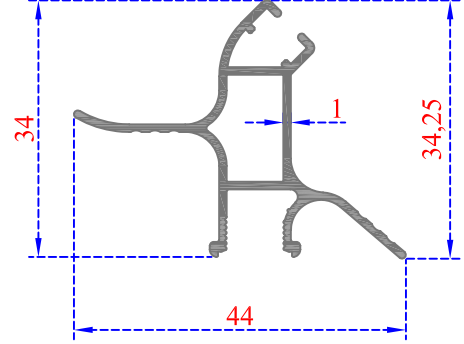


Sistem Kodu 65-1920
Ağırlık (kg/mt) 0,415



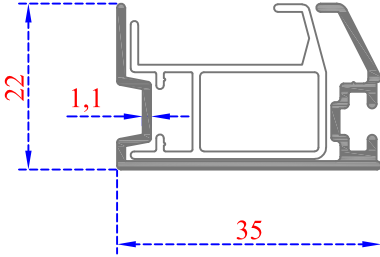
KANAT ÇEKME

Sistem Kodu	68-2051
Ağırlık (kg/mt)	0,320
Stok Boy (mt)	5,40 5,80



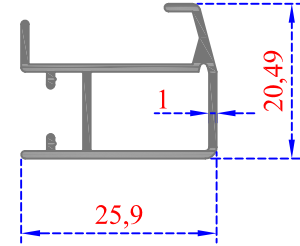
KÖŞE GİRİŞ KANAT ÇEKME

Sistem Kodu	68-2052
Ağırlık (kg/mt)	0,345
Stok Boy (mt)	5,40 5,80



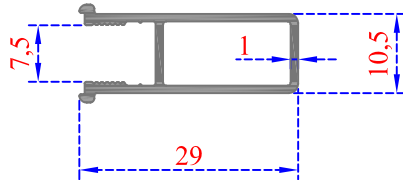
DIŞ RAY

Sistem Kodu	68-2053
Ağırlık (kg/mt)	0,300
Stok Boy (mt)	6,00



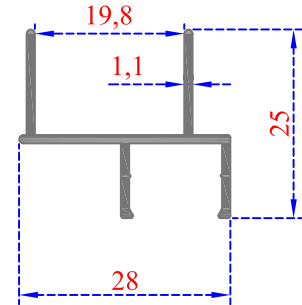
İÇ RAY

Sistem Kodu	68-2054
Ağırlık (kg/mt)	0,262
Stok Boy (mt)	6,00



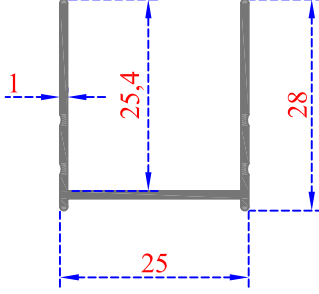
ÇERÇEVE DİKME

Sistem Kodu	68-2055
Ağırlık (kg/mt)	0,225
Stok Boy (mt)	5,30 5,70



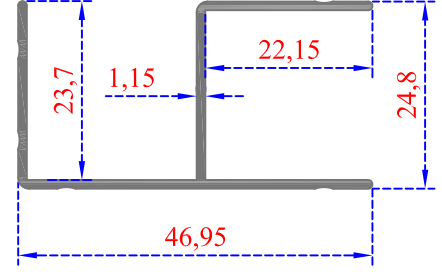
KAPI KARŞILIĞI

Sistem Kodu	68-2056
Ağırlık (kg/mt)	0,230
Stok Boy (mt)	5,50 6,00



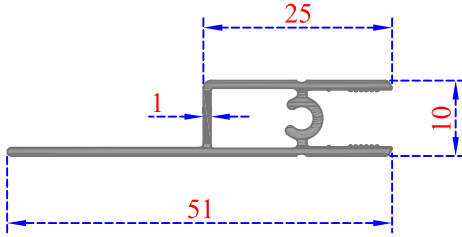
GENİŞ DUVAR DİKMESİ

Sistem Kodu	68-2057
Ağırlık (kg/mt)	0,212
Stok Boy (mt)	5,50 6,10



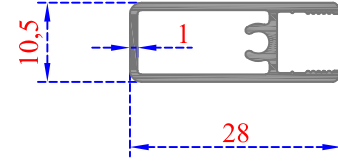
BAĞLI DİKME

Sistem Kodu	68-2058
Ağırlık (kg/mt)	0,355
Stok Boy (mt)	5,50 6,10



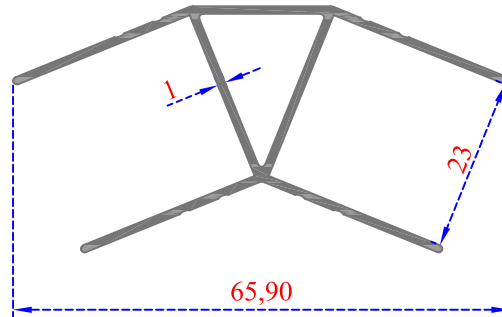
ASKILIK

Sistem Kodu	68-2059
Ağırlık (kg/mt)	0,295
Stok Boy (mt)	6,00



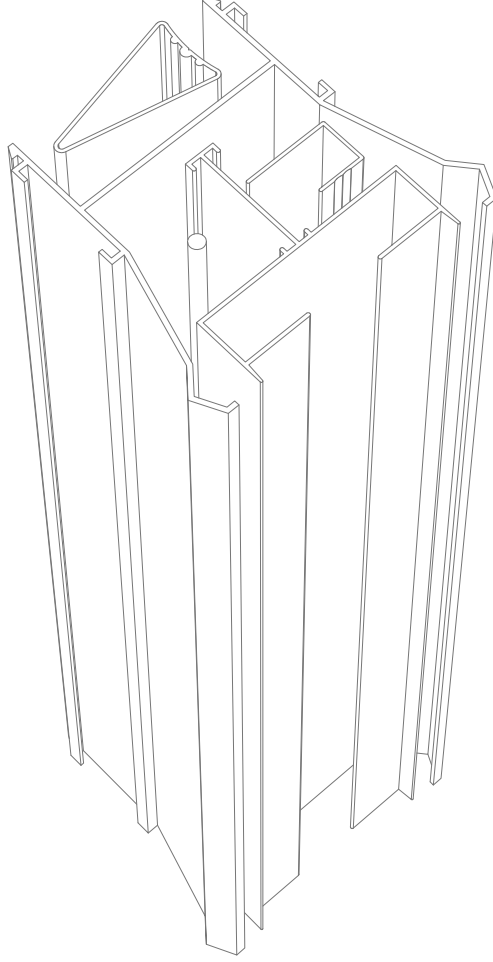
ALT-ÜST ÇERÇEVE DİKME

Sistem Kodu	68-2060
Ağırlık (kg/mt)	0,230
Stok Boy (mt)	5,30 5,70



V BAĞLI DİKME

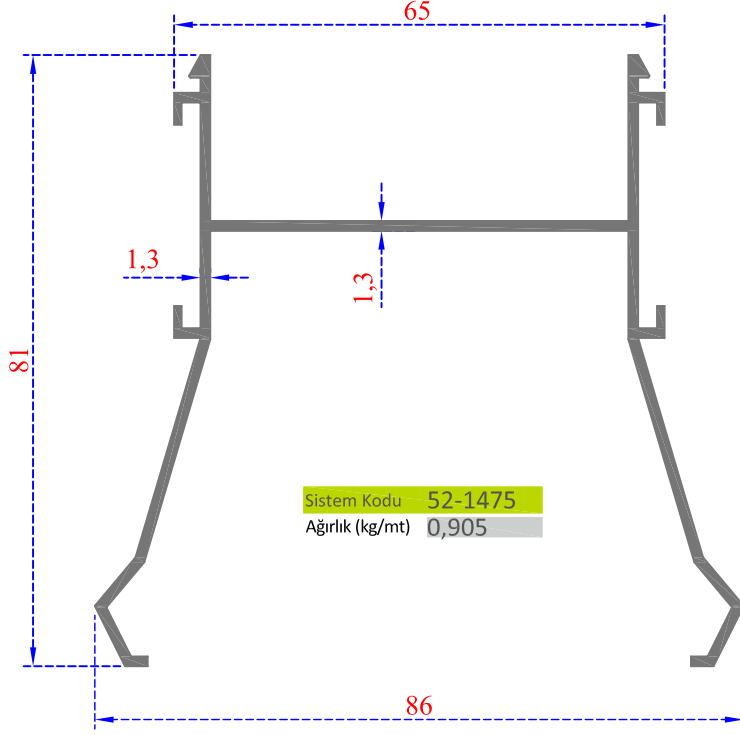
Sistem Kodu	68-2061
Ağırlık (kg/mt)	0,450
Stok Boy (mt)	5,50 6,10



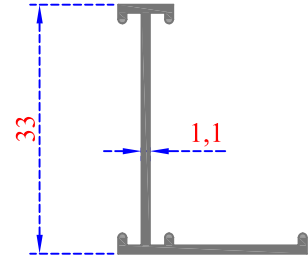
52

ASMA TAVAN
PROFİLLERİ

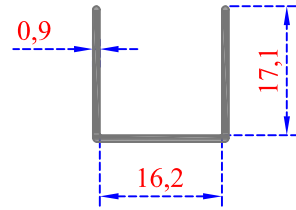
LAMBA -H- PROFİLİ



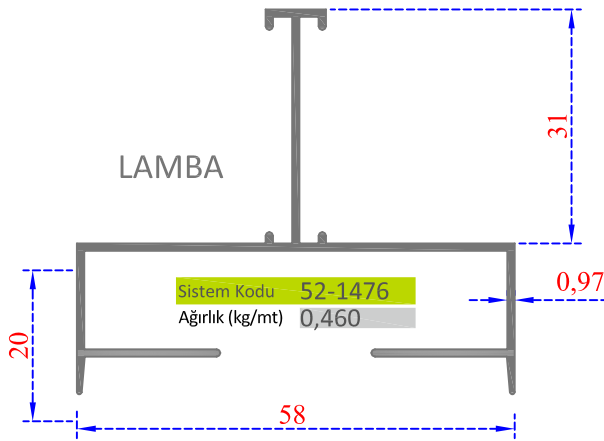
TAŞIYICI -L-



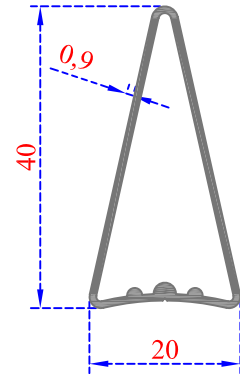
ASMA TAVAN -U-



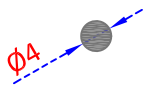
LAMBA



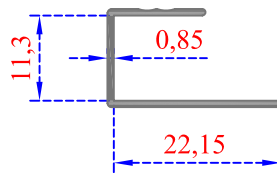
ASMA TAVAN BAĞLANTI PROFİLİ

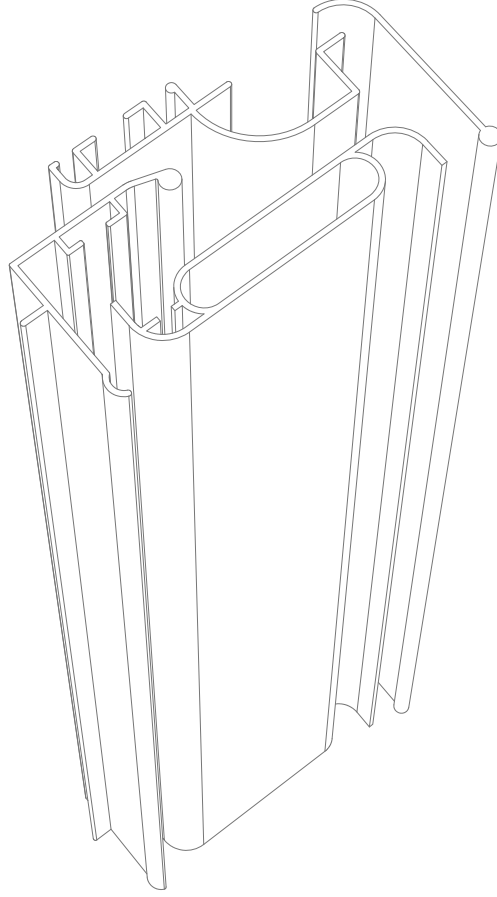


FİLMAŞİN TEL



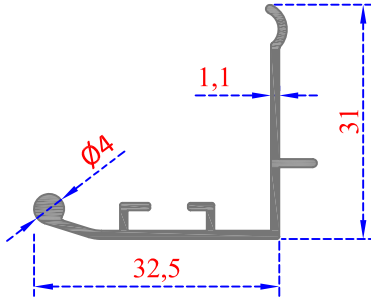
ASMA TAVAN -U-





63

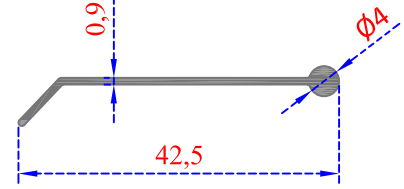
MENFEZ
PROFİLLERİ



MENFEZ KASA

Sistem Kodu 63-1852

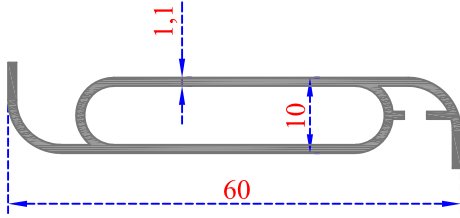
Ağırlık (kg/mt) 0,265



MENFEZ KANAT

Sistem Kodu 63-1854

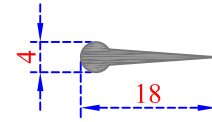
Ağırlık (kg/mt) 0,135



LÜKS MENFEZ KANAT

Sistem Kodu 63-1856

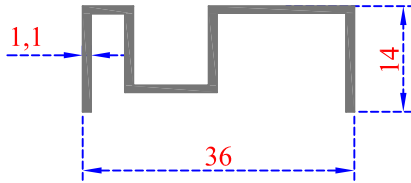
Ağırlık (kg/mt) 0,406



TOPLU İĞNE

Sistem Kodu 63-1858

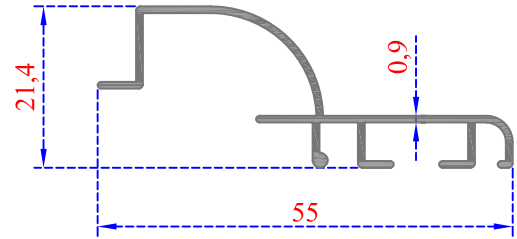
Ağırlık (kg/mt) 0,080



LÜKS MENFEZ KAPAK

Sistem Kodu 63-1860

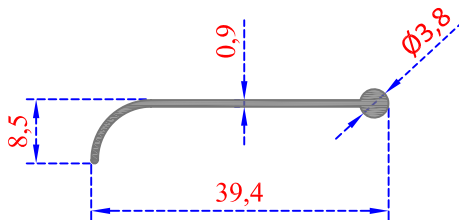
Ağırlık (kg/mt) 0,235



LÜKS MENFEZ KASA

Sistem Kodu 63-1861

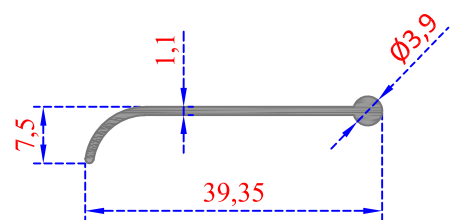
Ağırlık (kg/mt) 0,280



LÜKS MENFEZ KANAT

Sistem Kodu 63-1862

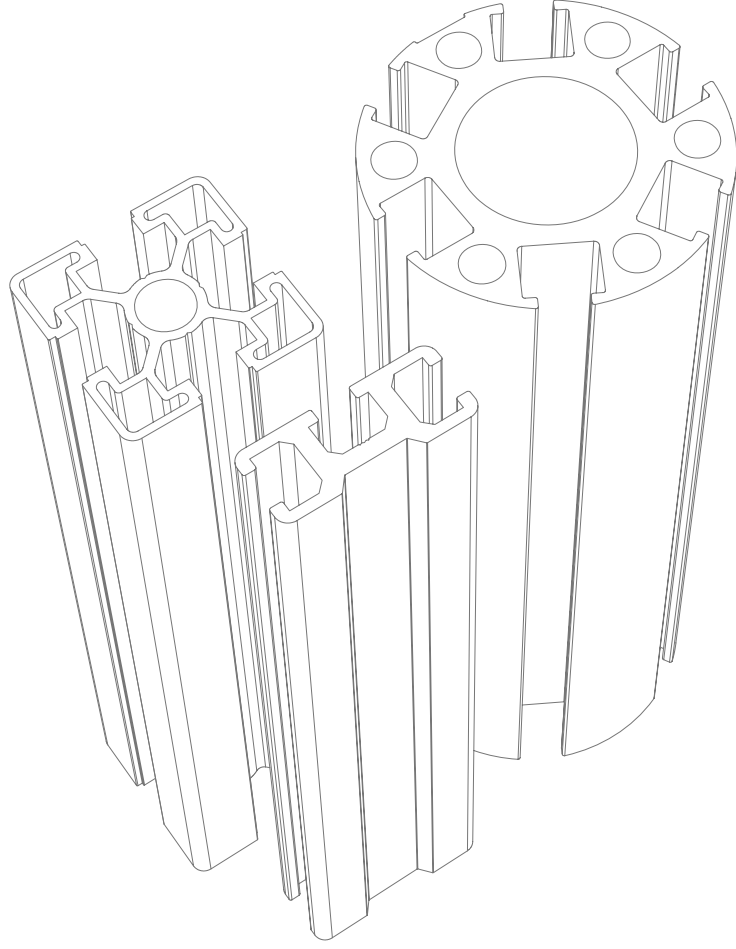
Ağırlık (kg/mt) 0,130



LÜKS MENFEZ KANAT

Sistem Kodu 63-1863

Ağırlık (kg/mt) 0,151



80

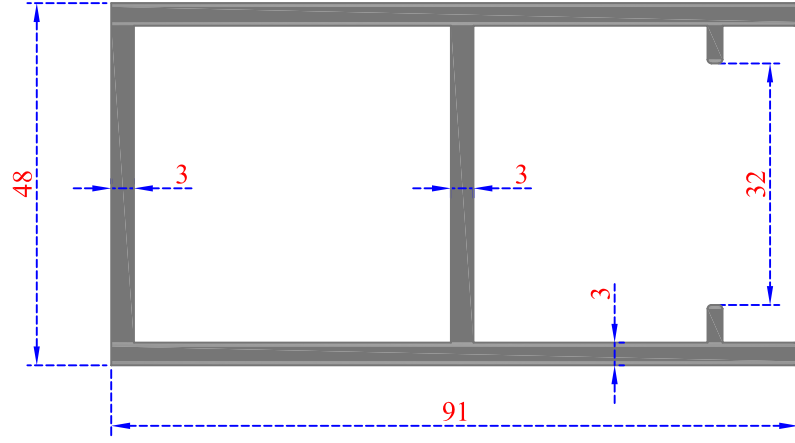
ÖZEL PROFİLLER

PROFİLLERİ

KONVEYÖR DİKMESİ

Sistem Kodu 80-5000

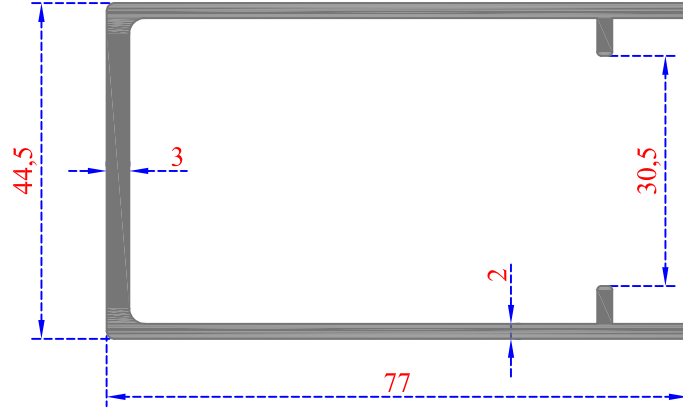
Ağırlık (kg/mt) 2,220



KONVEYÖR DİKMESİ

Sistem Kodu 80-5000-A

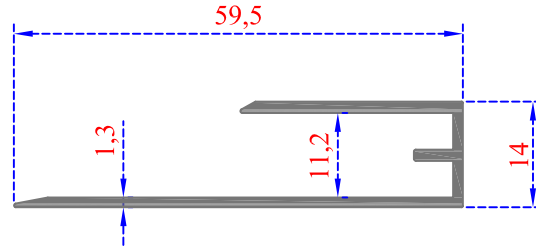
Ağırlık (kg/mt) 1,225



POLİKARBON

Sistem Kodu 80-5052

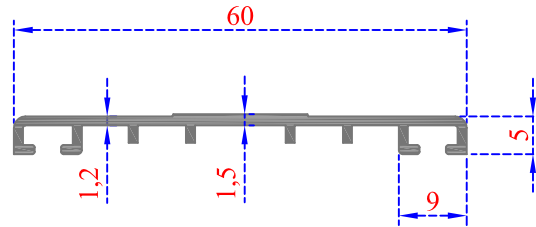
Ağırlık (kg/mt) 0,385



POLİKARBON

Sistem Kodu 80-5005

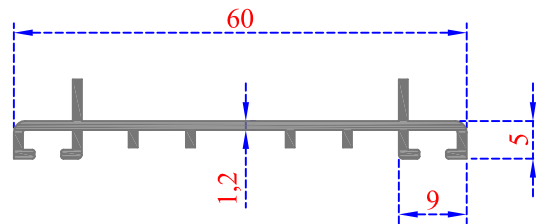
Ağırlık (kg/mt) 0,310

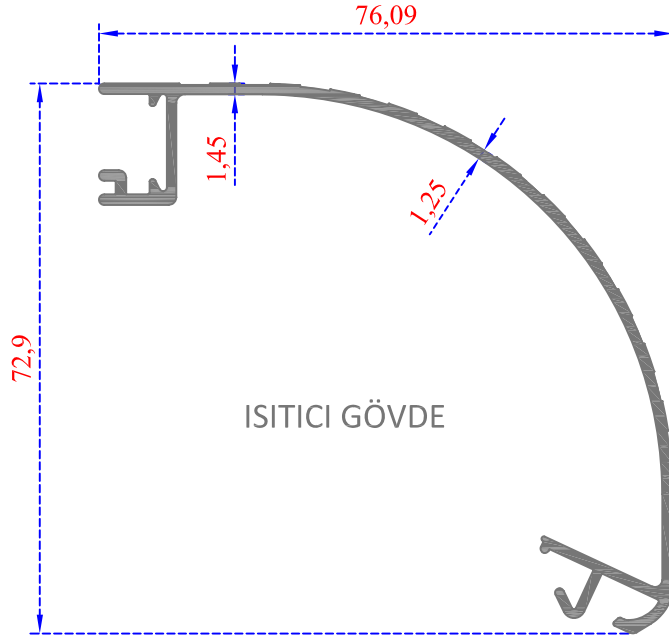


POLİKARBON

Sistem Kodu 80-5006

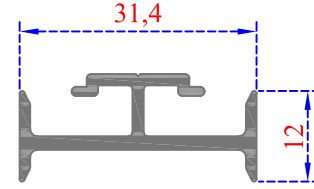
Ağırlık (kg/mt) 0,330





Sistem Kodu 80-5007
Ağırlık (kg/mt) 0,685

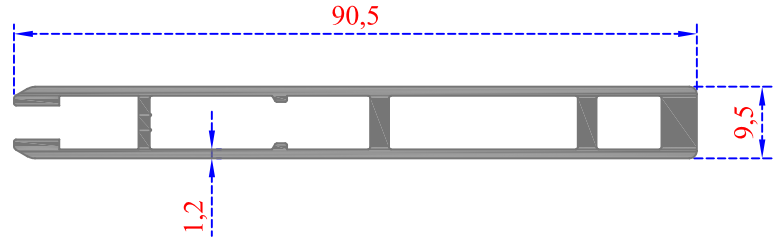
ISITICI ARABİRLEŞİM



Sistem Kodu 80-5015
Ağırlık (kg/mt) 0,331

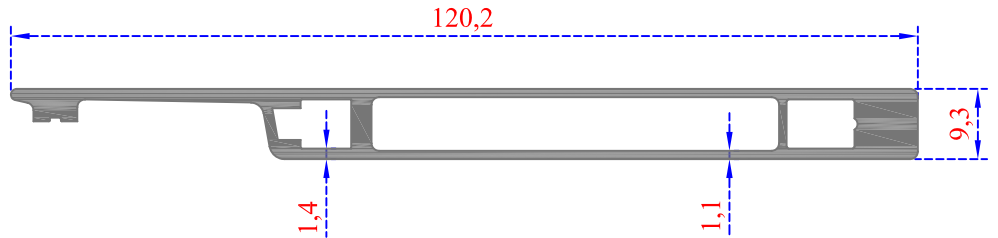
TEKSTİL PROFİLİ

Sistem Kodu 80-5029
Ağırlık (kg/mt) 0,850



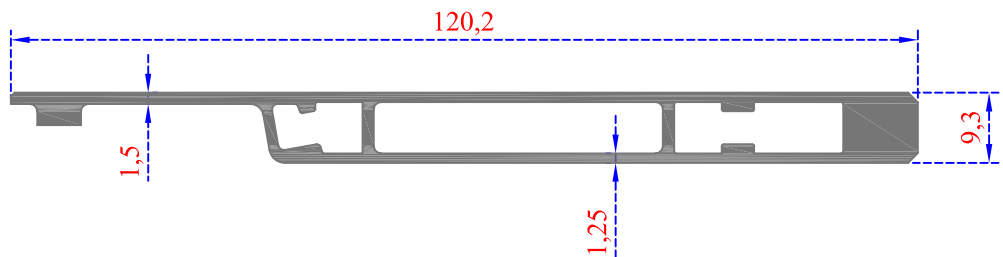
TEKSTİL PROFİLİ

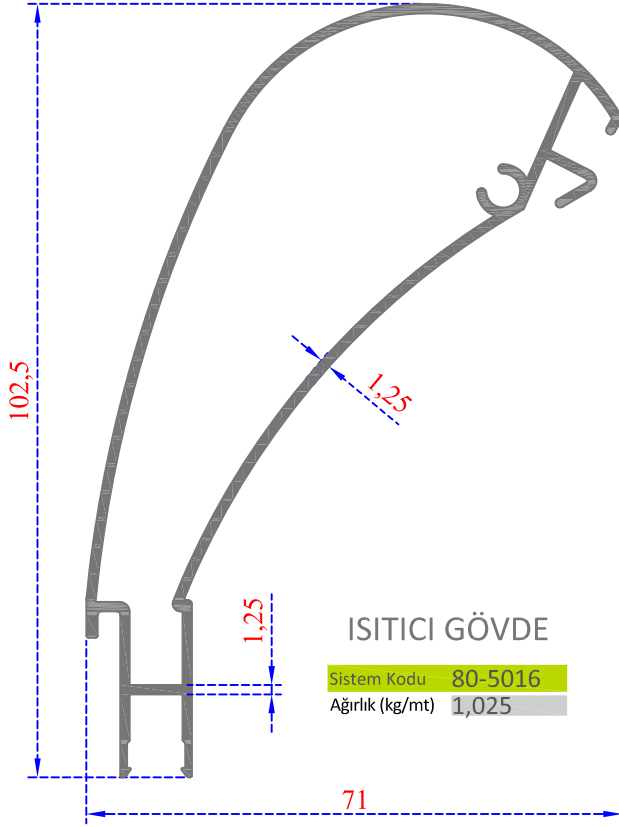
Sistem Kodu 80-5009
Ağırlık (kg/mt) 1,010



TEKSTİL PROFİLİ

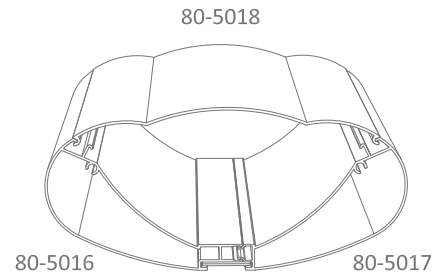
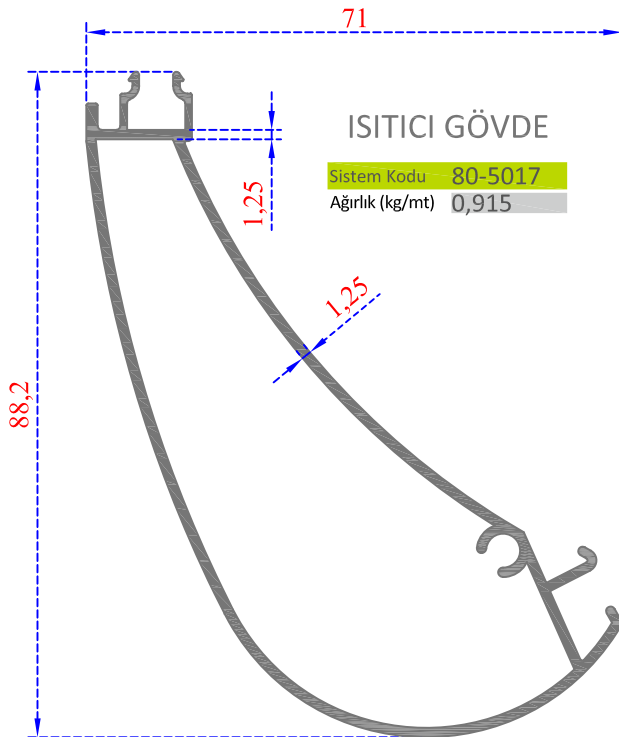
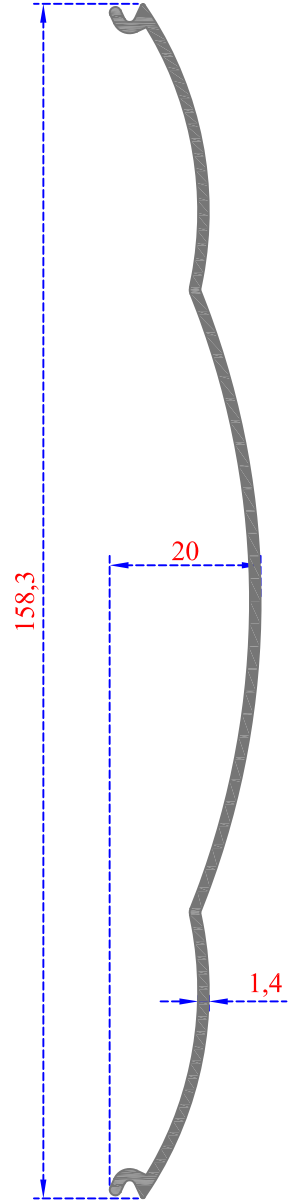
Sistem Kodu 80-5014
Ağırlık (kg/mt) 1,075

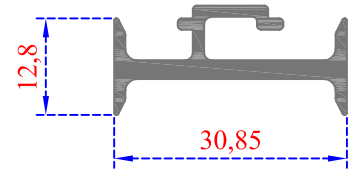
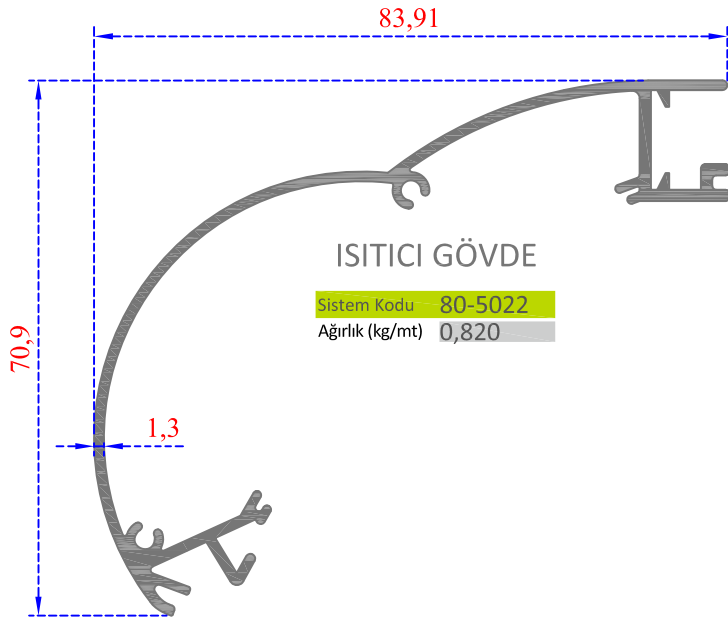
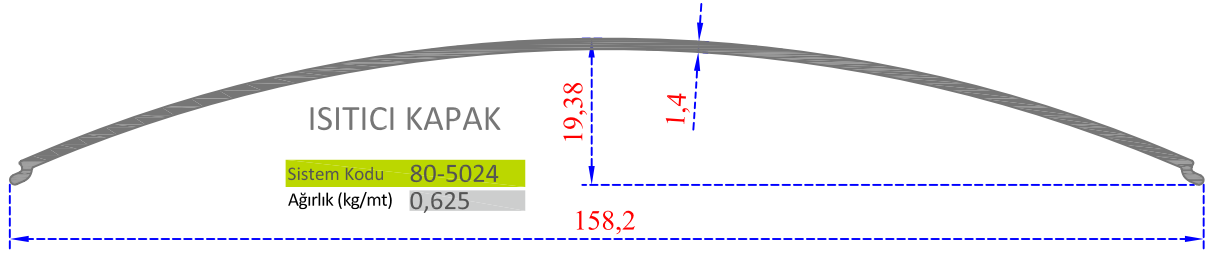




ISITICI KAPAK

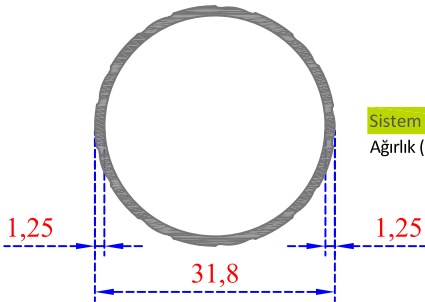
Sistem Kodu 80-5018
Ağırlık (kg/mt) 0,665



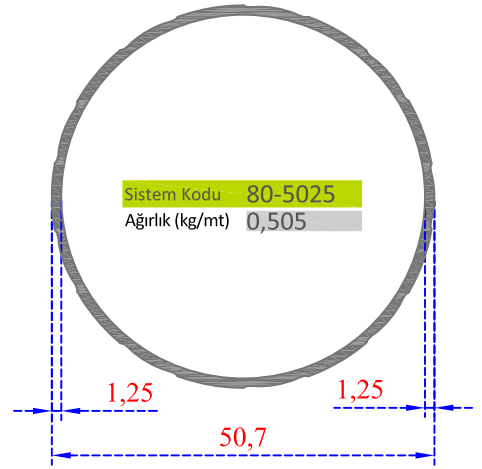


ISITICI ARABİRLEŞİM

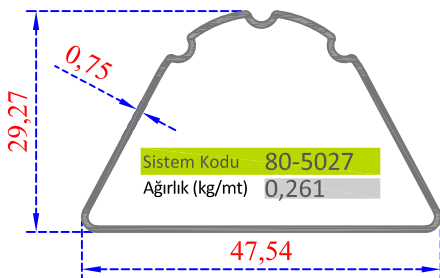
Sistem Kodu 80-5023
Ağırlık (kg/mt) 0,375



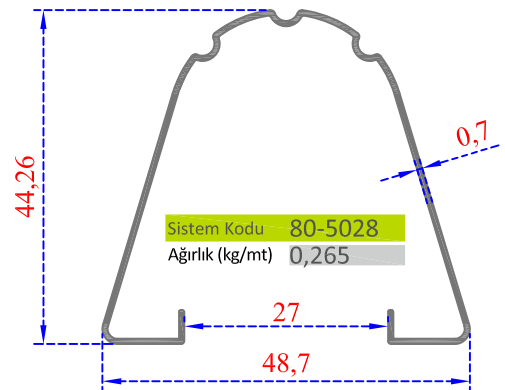
Sistem Kodu 80-5026
Ağırlık (kg/mt) 0,315



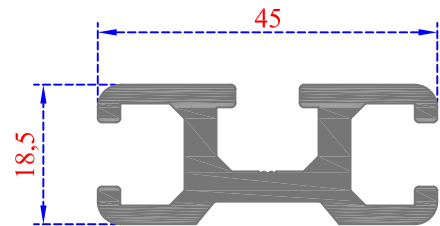
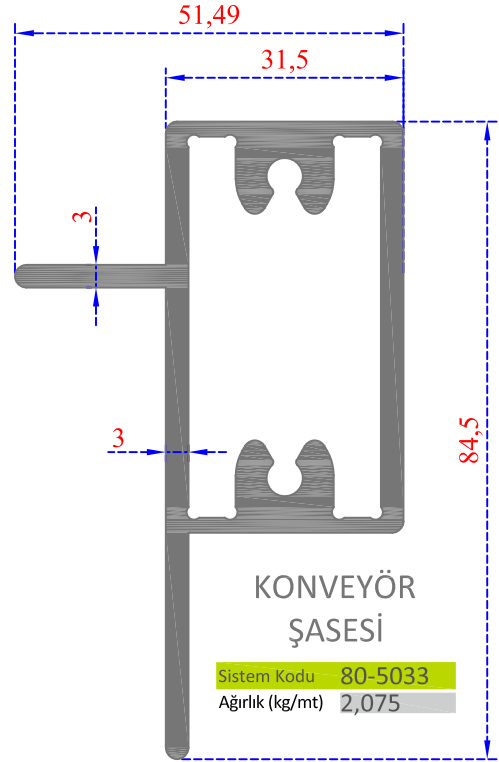
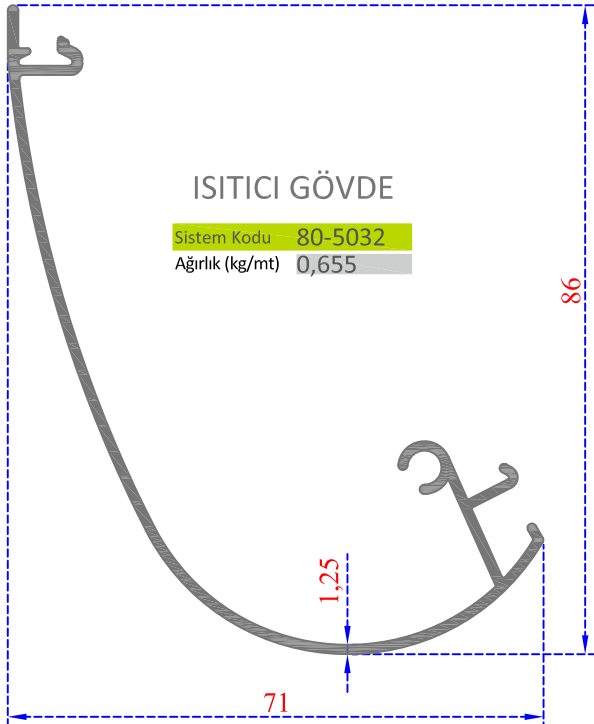
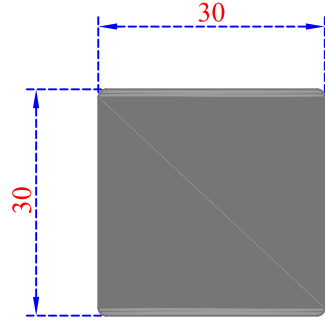
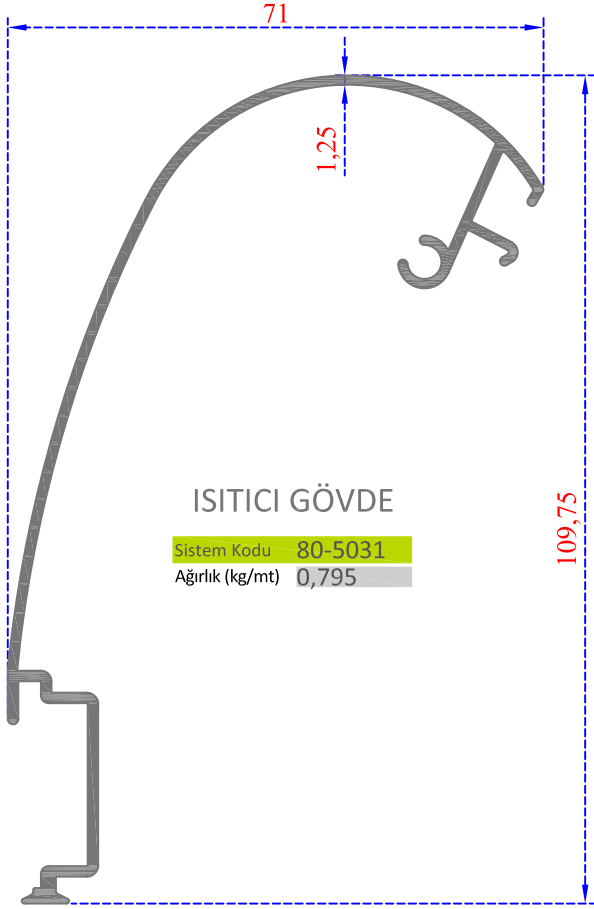
Sistem Kodu 80-5025
Ağırlık (kg/mt) 0,505



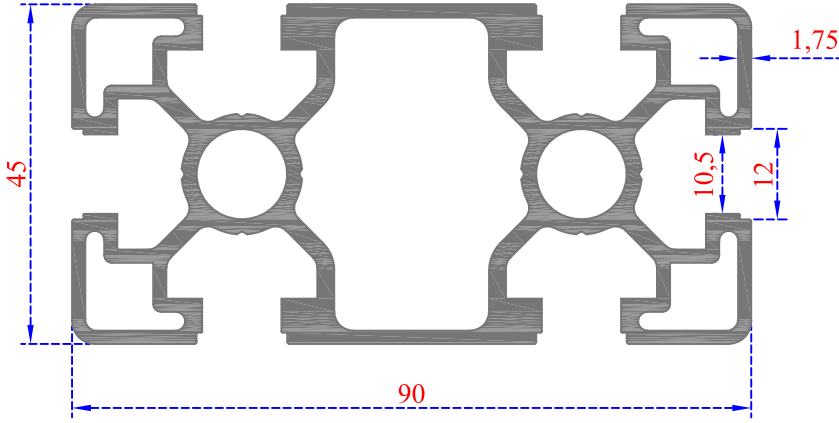
Sistem Kodu 80-5027
Ağırlık (kg/mt) 0,261



Sistem Kodu 80-5028
Ağırlık (kg/mt) 0,265

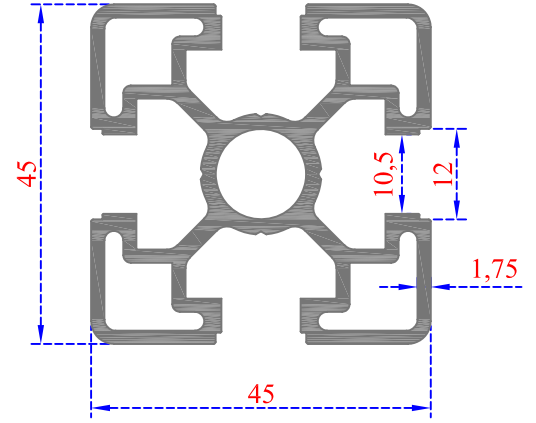


45 x 90
SİGMA PROFİL

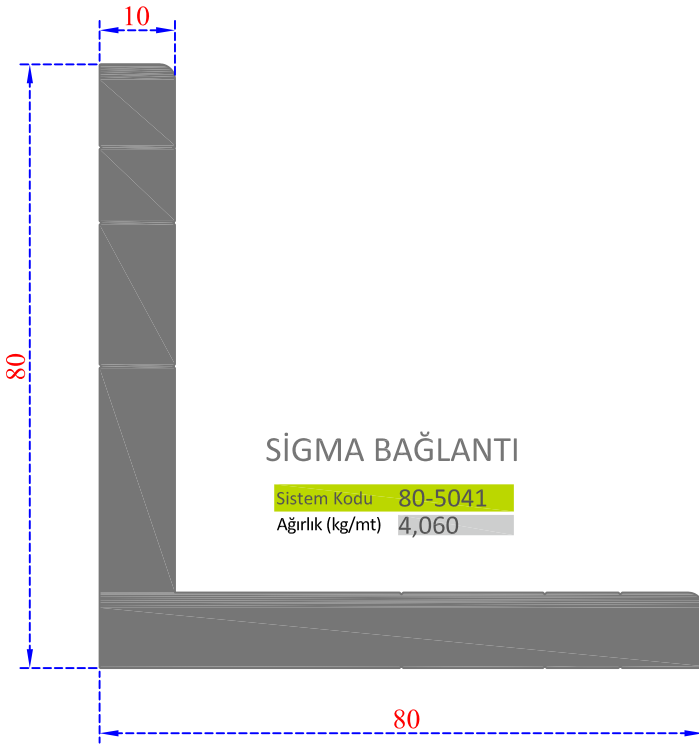


Sistem Kodu 80-5039
Ağırlık (kg/mt) 2,805

45 x 45
SİGMA PROFİL

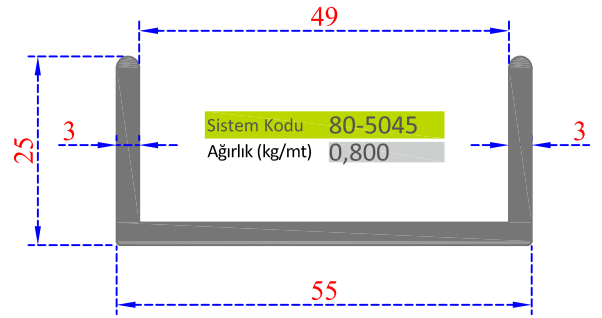


Sistem Kodu 80-5040
Ağırlık (kg/mt) 1,590

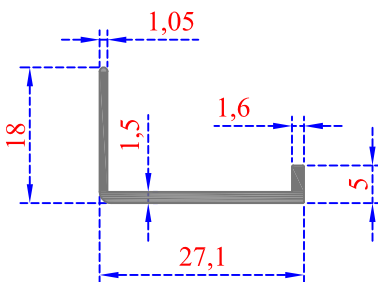


SİGMA BAĞLANTI

Sistem Kodu 80-5041
Ağırlık (kg/mt) 4,060

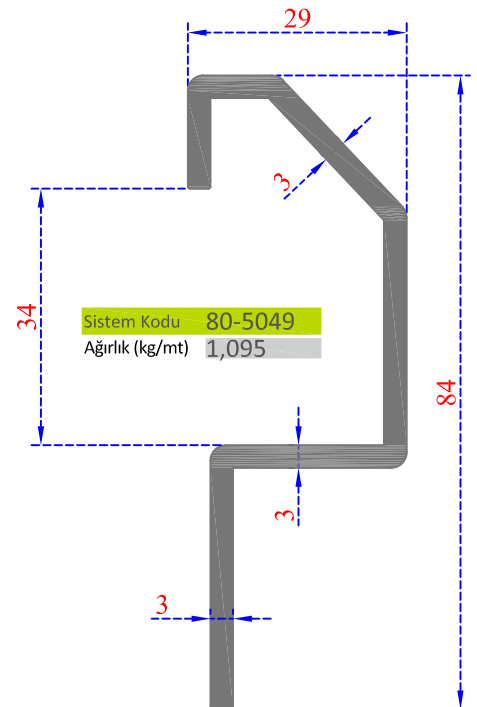


Sistem Kodu 80-5045
Ağırlık (kg/mt) 0,800

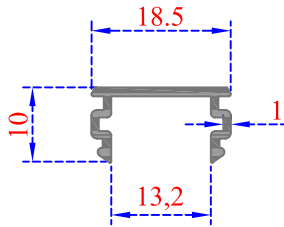
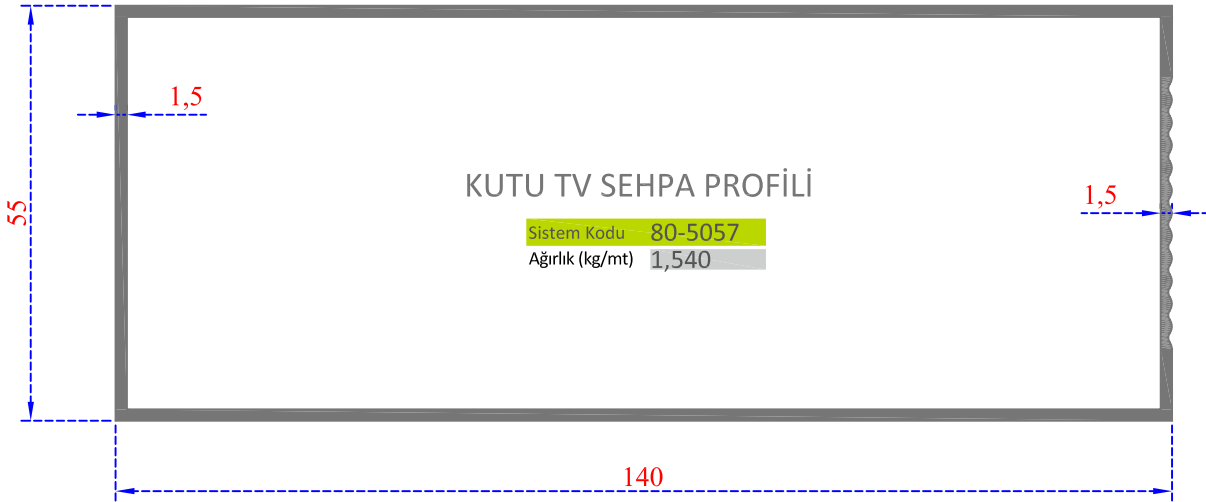
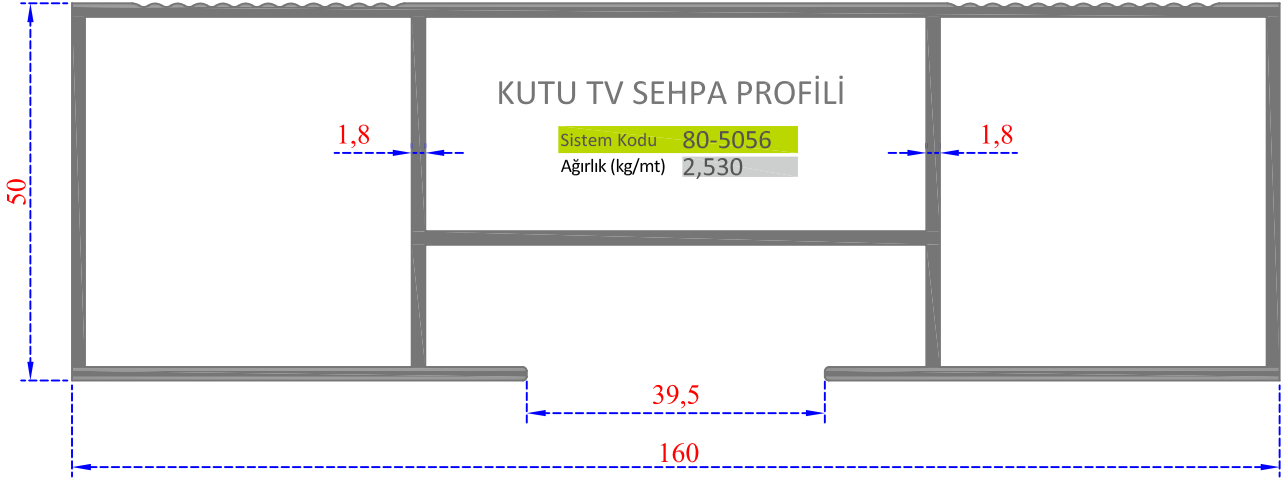


PVC KAYNAK
APARATI

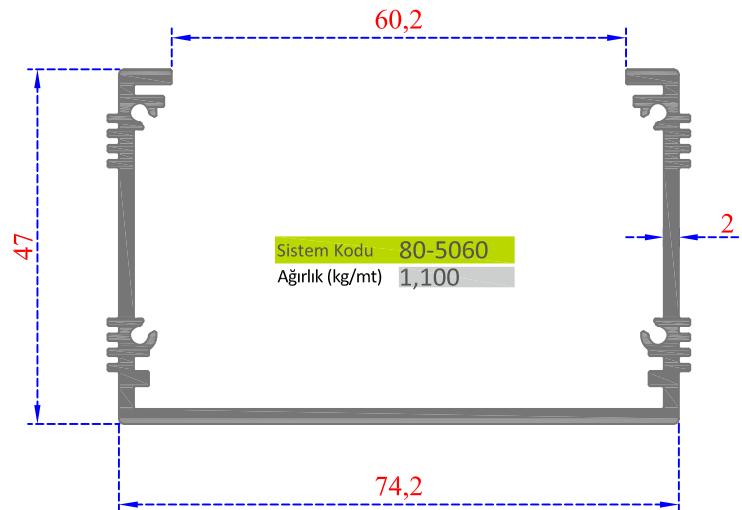
Sistem Kodu 80-5058
Ağırlık (kg/mt) 0,175

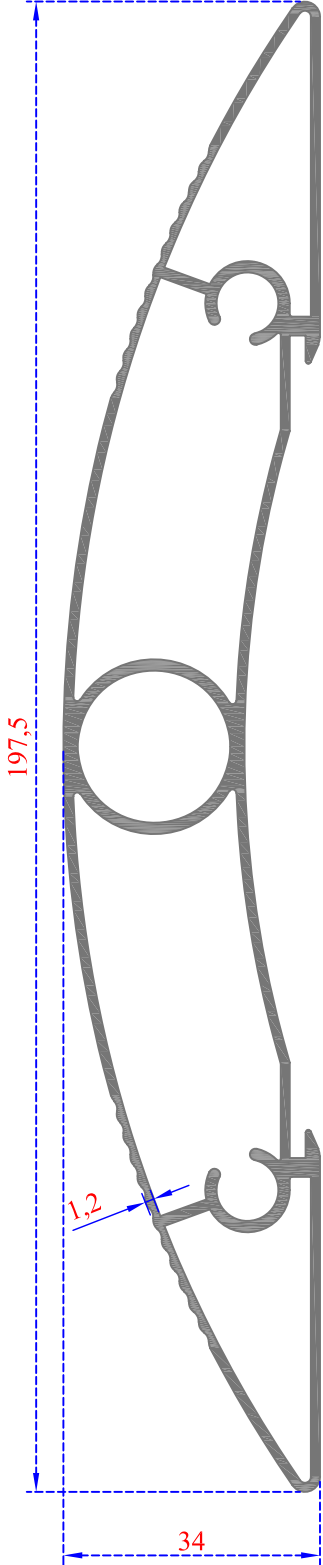


Sistem Kodu 80-5049
Ağırlık (kg/mt) 1,095



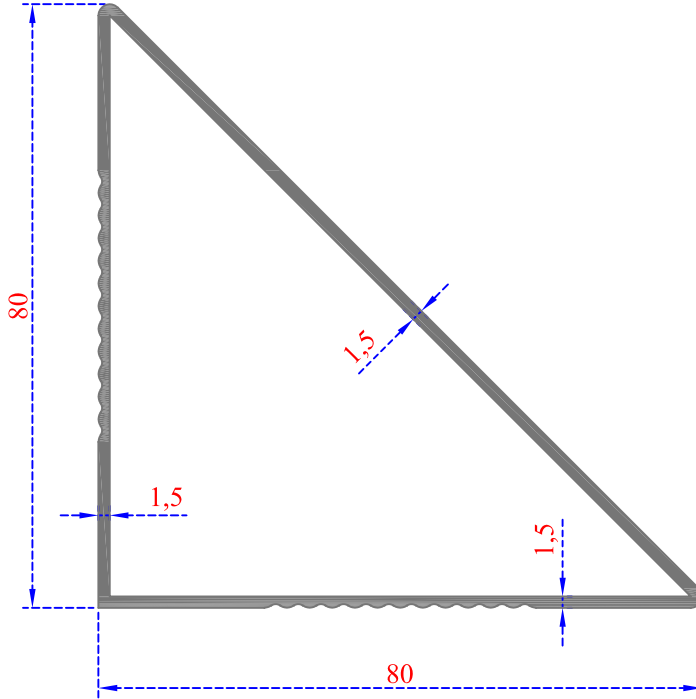
Sistem Kodu 80-5063
Ağırlık (kg/mt) 0,130





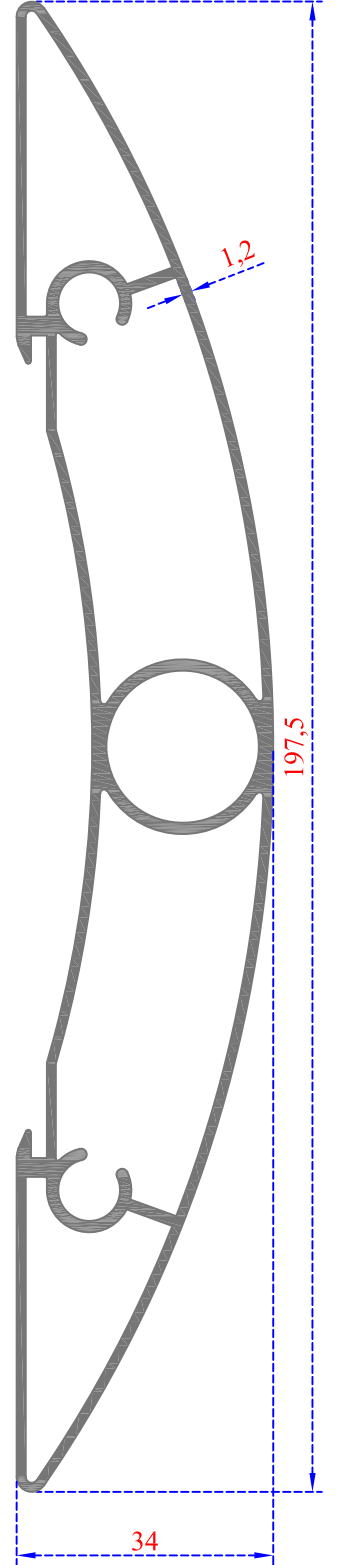
TV SEHPA PROFİLİ

Sistem Kodu 80-5062
Ağırlık (kg/mt) 1,890



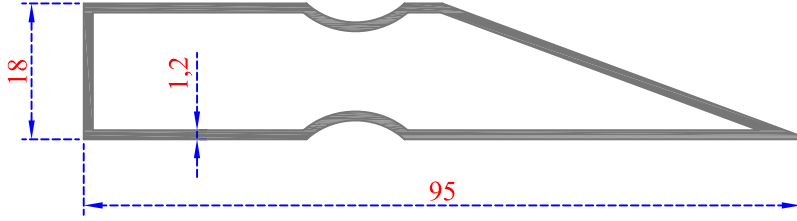
TV SEHPA AYAK PROFİLİ

Sistem Kodu 80-5059
Ağırlık (kg/mt) 1,050

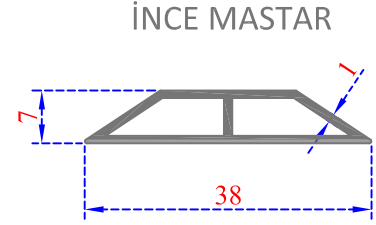


TV SEHPA PROFİLİ

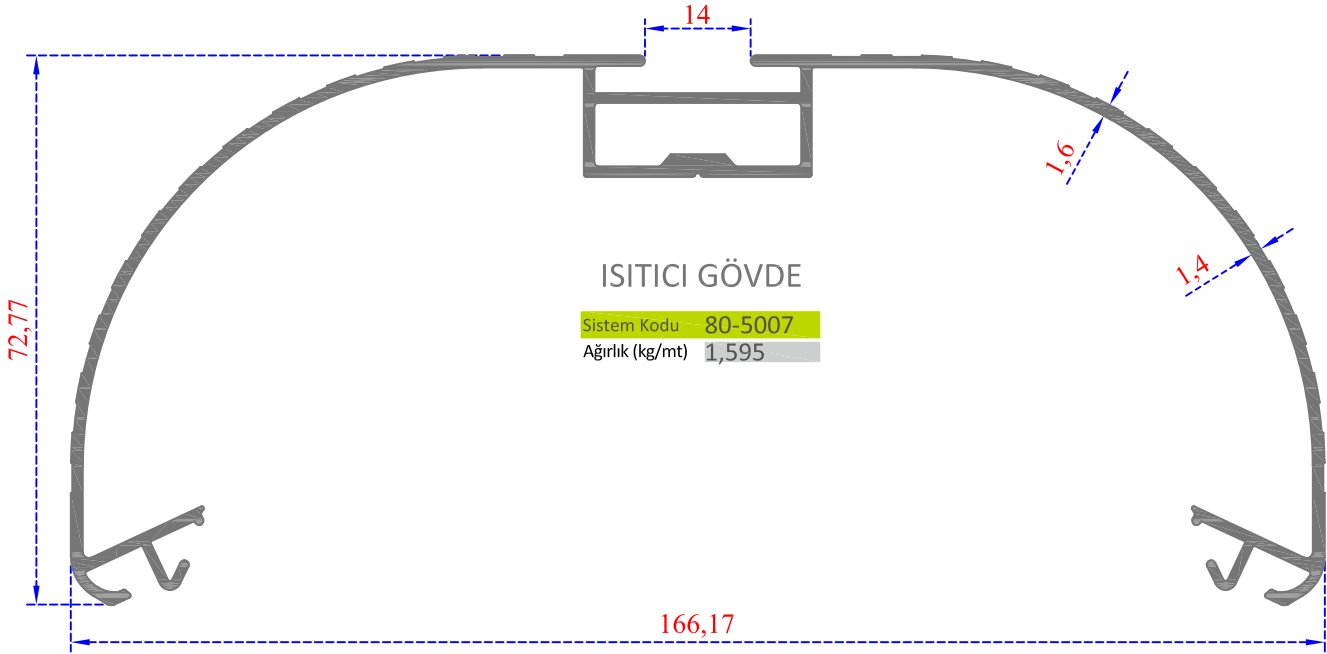
Sistem Kodu 80-5050
Ağırlık (kg/mt) 1,925



Sistem Kodu 80-5064
Ağırlık (kg/mt) 0,672

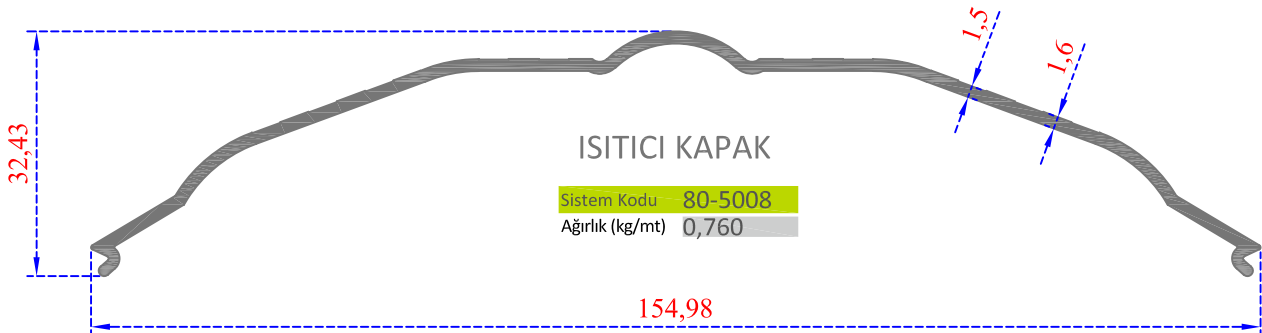


Sistem Kodu 80-5042
Ağırlık (kg/mt) 0,220



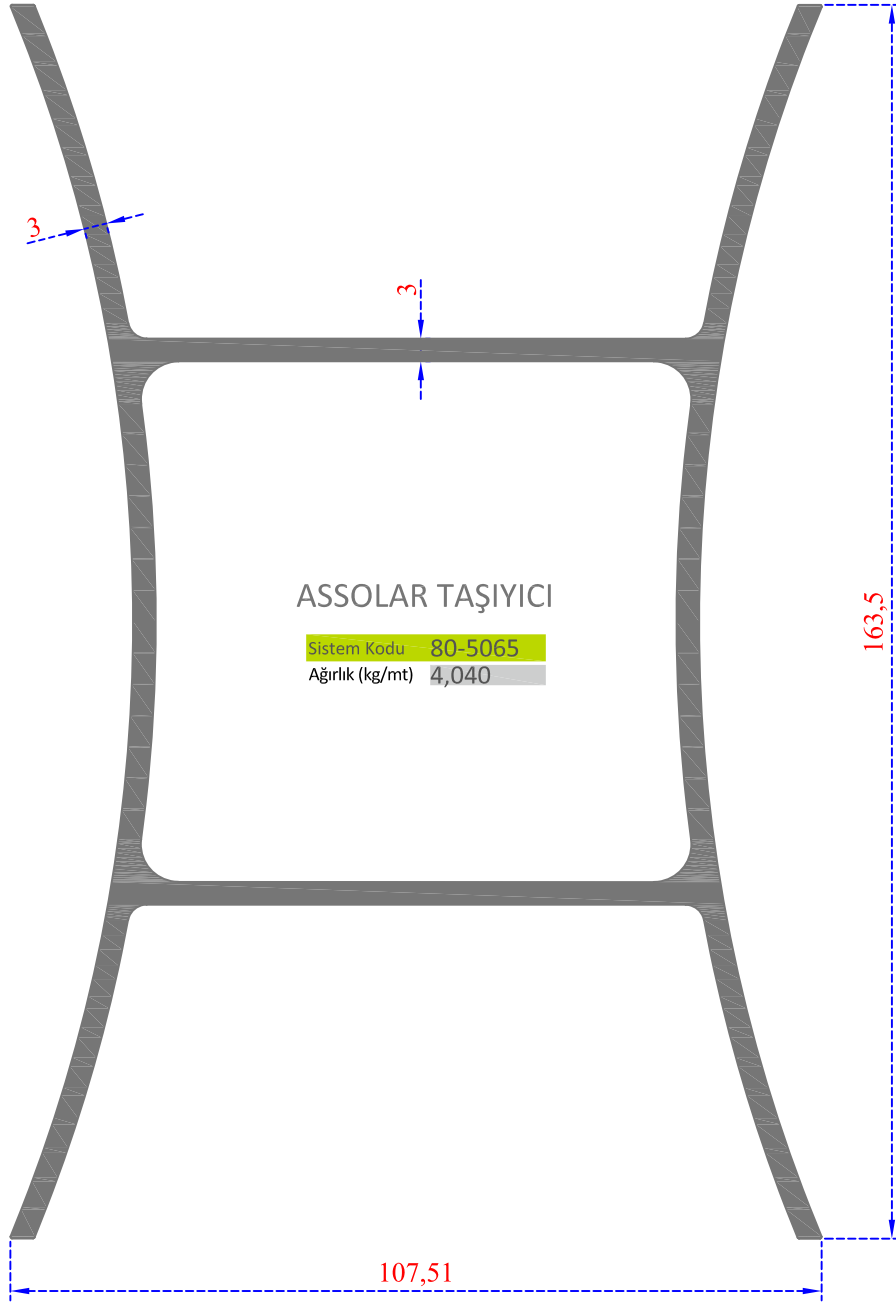
ISITICI GÖVDE

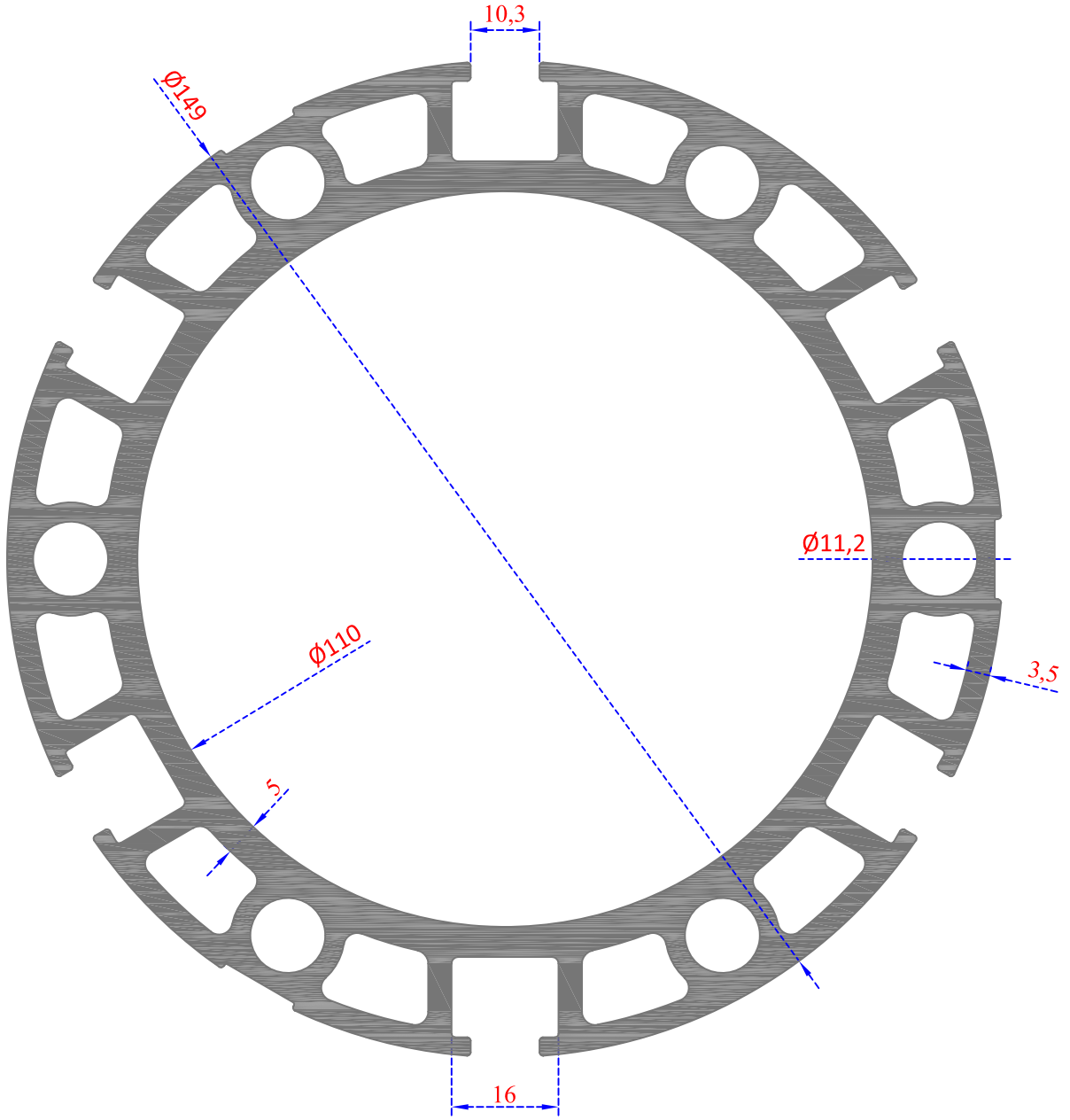
Sistem Kodu 80-5007
Ağırlık (kg/mt) 1,595



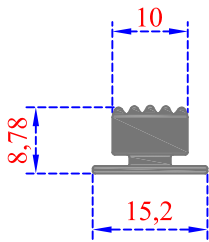
ISITICI KAPAK

Sistem Kodu 80-5008
Ağırlık (kg/mt) 0,760



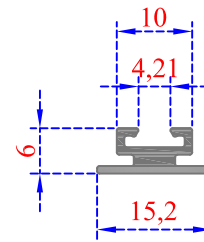


BOBİN SARGI PROFİLİ

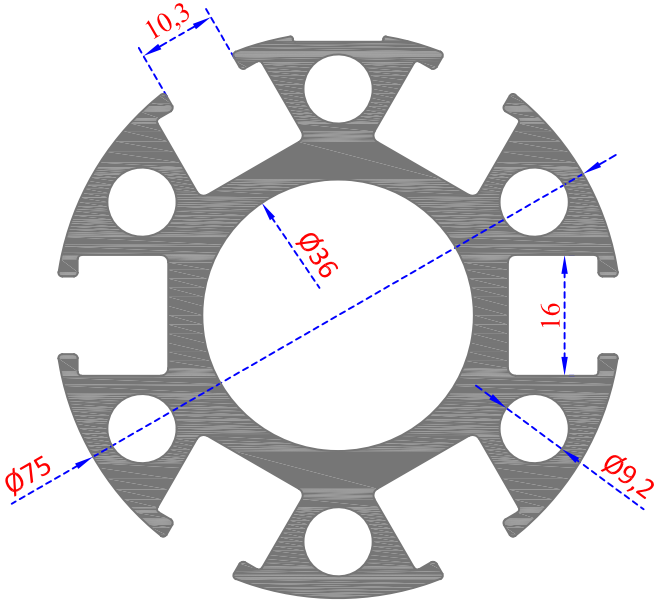


Sistem Kodu 80-5068
Ağırlık (kg/mt) 0,230

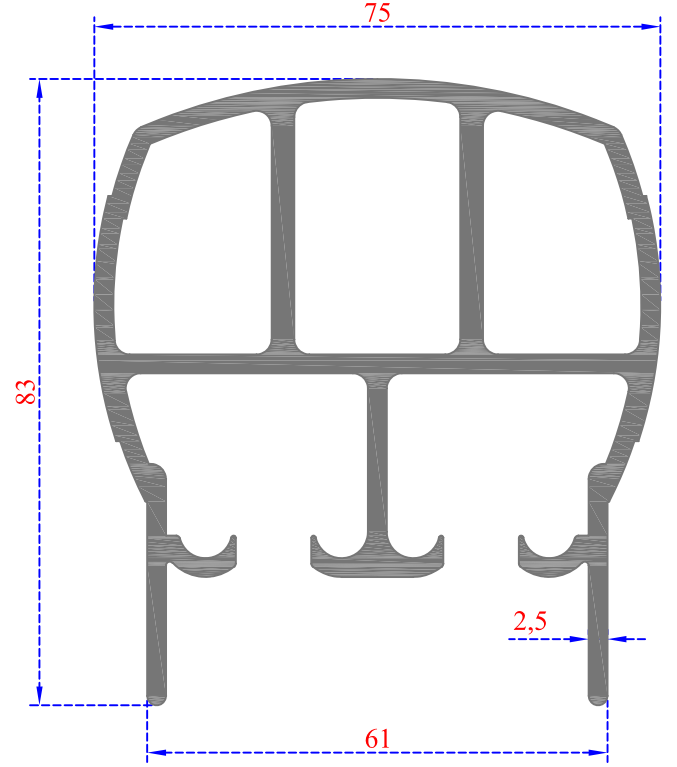
Sistem Kodu 80-5066
Ağırlık (kg/mt) 11,100



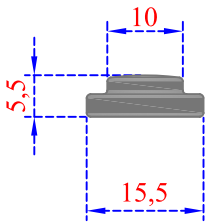
Sistem Kodu 80-5069
Ağırlık (kg/mt) 0,115



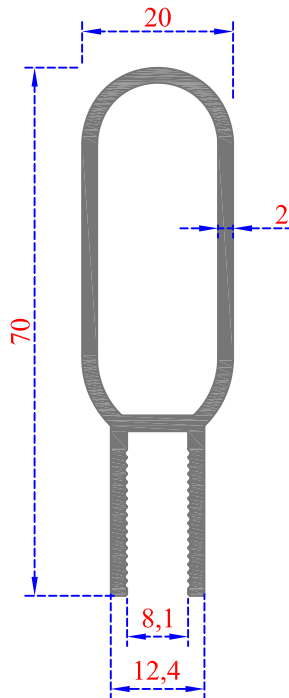
Sistem Kodu 80-5067
Ağırlık (kg/mt) 4,500



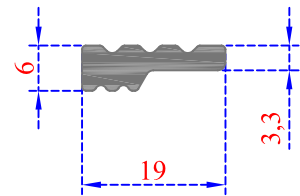
Sistem Kodu 80-5044
Ağırlık (kg/mt) 3,040



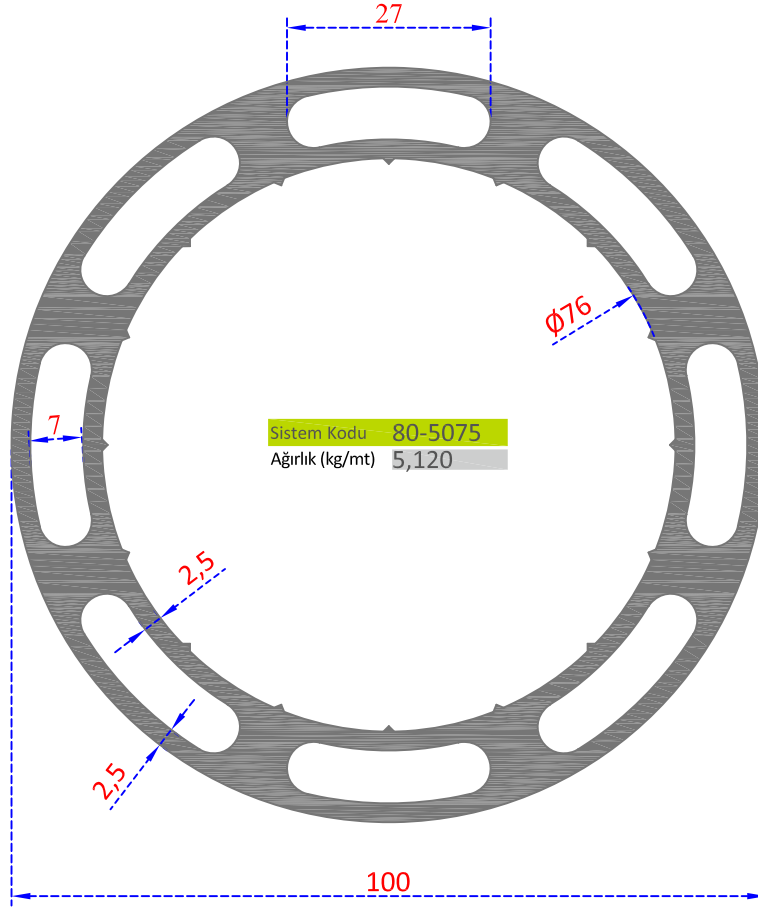
Sistem Kodu 80-5070
Ağırlık (kg/mt) 0,195



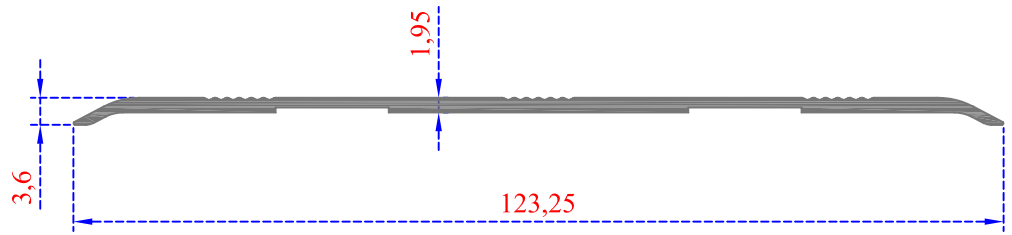
Sistem Kodu 80-5109
Ağırlık (kg/mt) 0,870



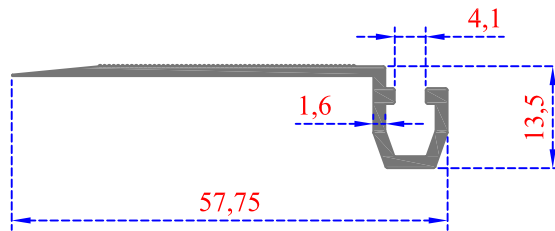
Sistem Kodu 80-5071
Ağırlık (kg/mt) 0,210

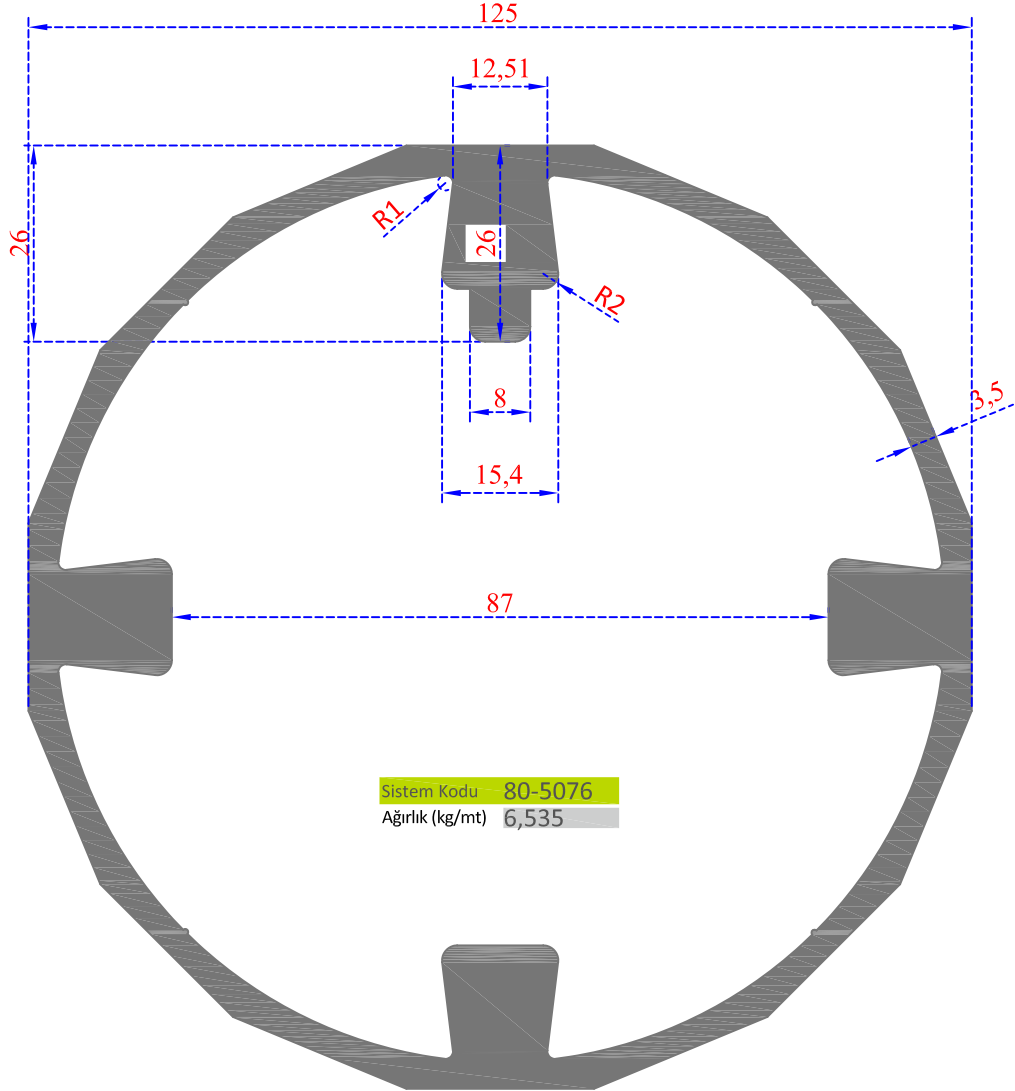


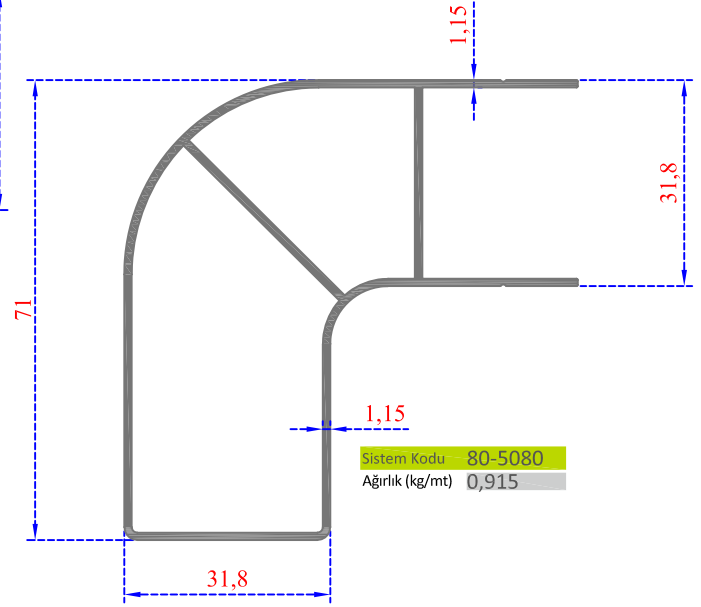
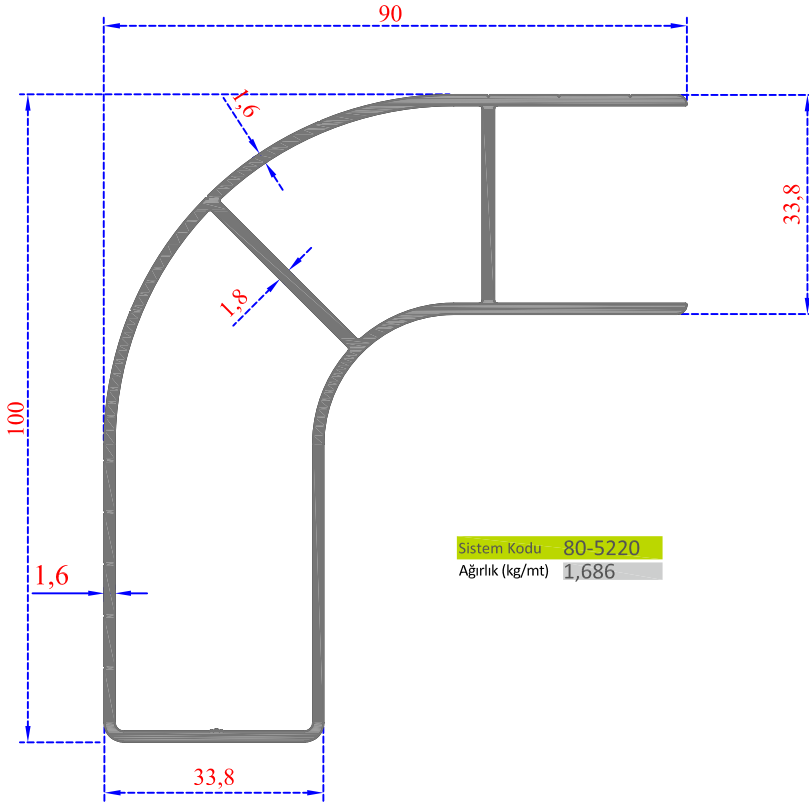
Sistem Kodu 80-5105
Ağırlık (kg/mt) 0,565



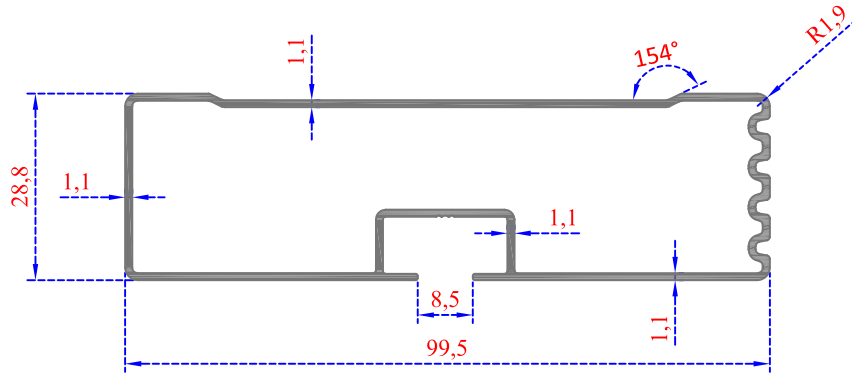
Sistem Kodu 80-5106
Ağırlık (kg/mt) 0,300



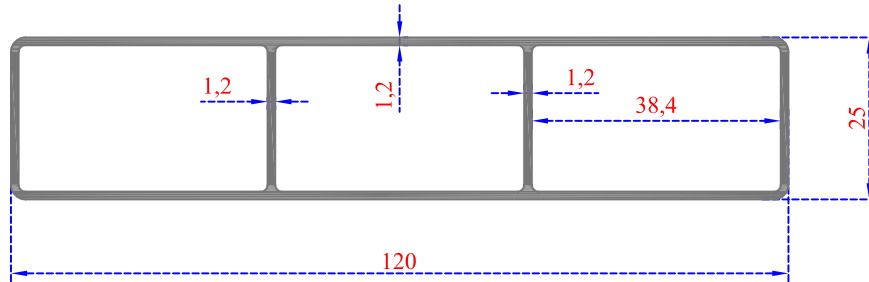


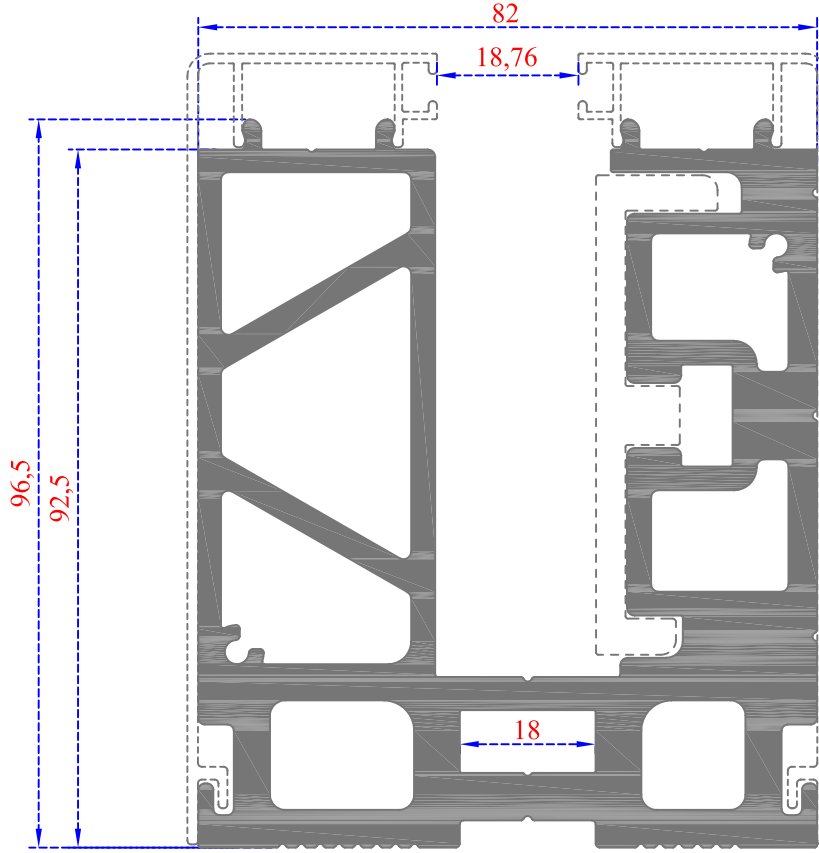


Sistem Kodu 80-5079
Ağırlık (kg/mt) 0,870

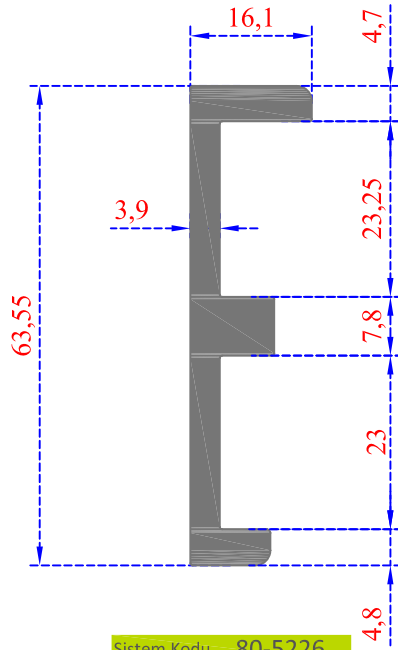


Sistem Kodu 20-193
Ağırlık (kg/mt) 1,075

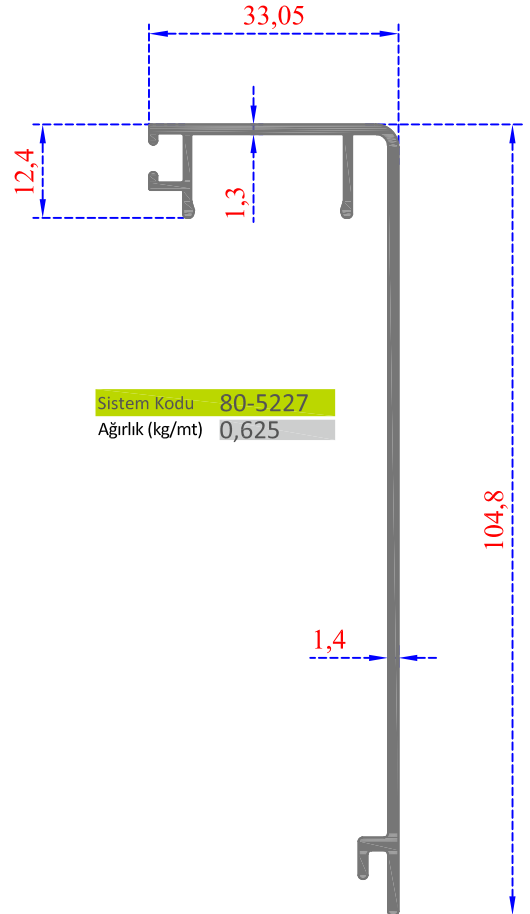




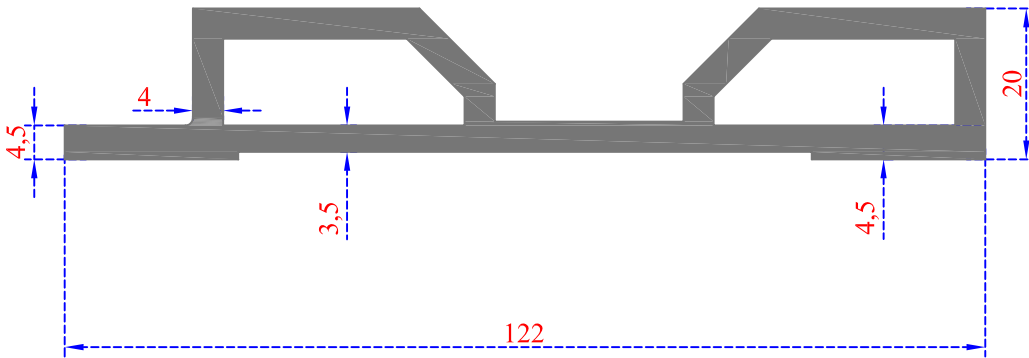
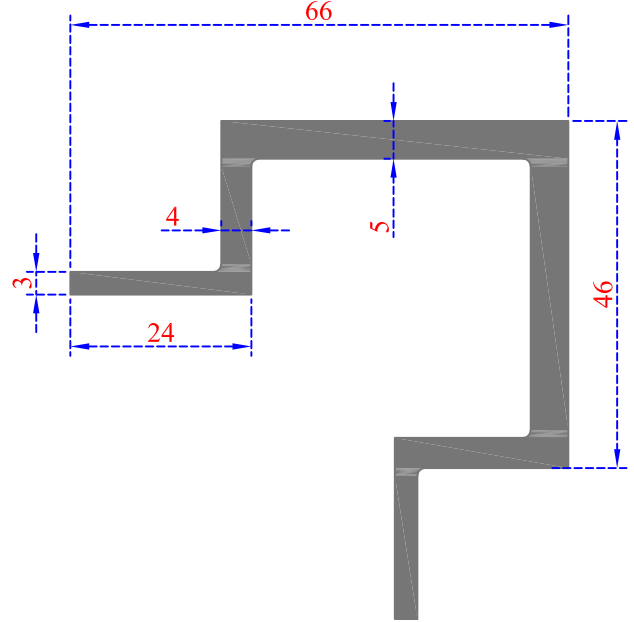
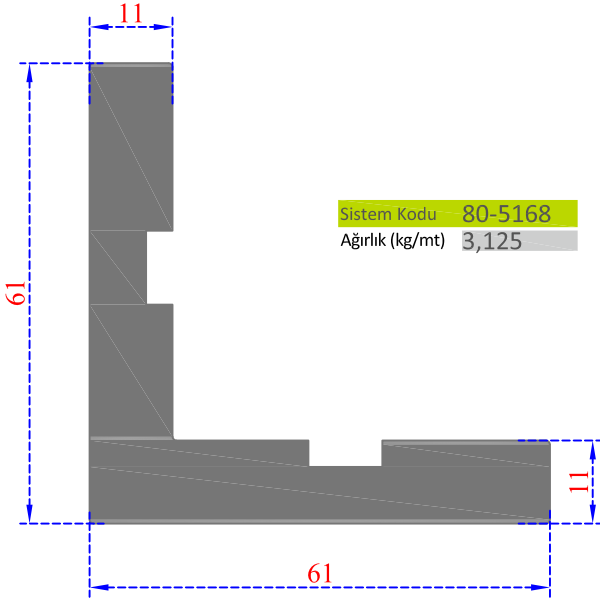
Sistem Kodu 80-5225
Ağırlık (kg/mt) 7,670



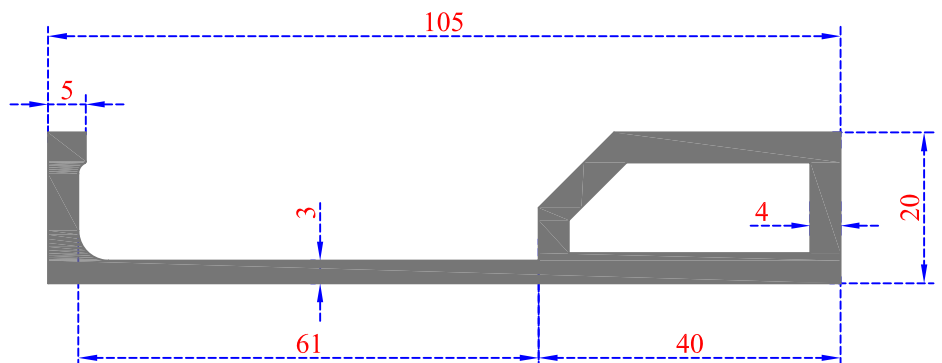
Sistem Kodu 80-5226
Ağırlık (kg/mt) 1,065

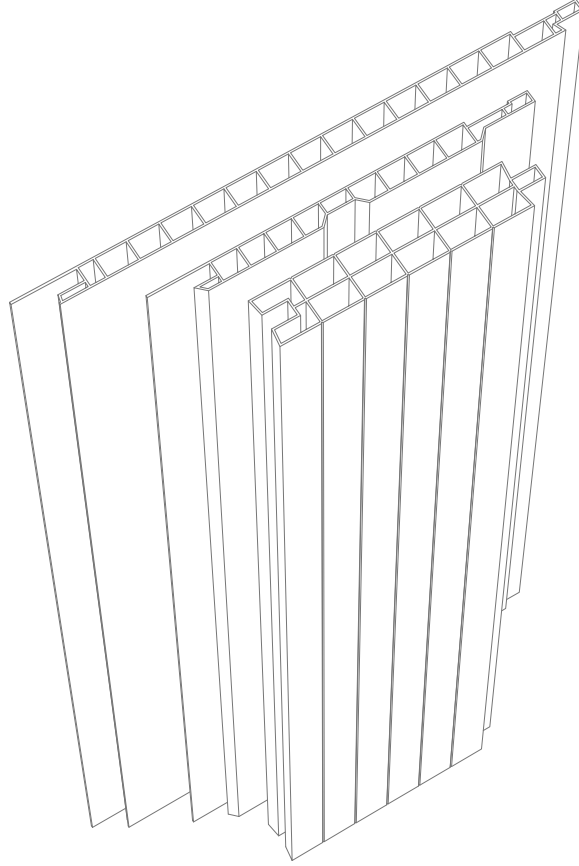


Sistem Kodu 80-5227
Ağırlık (kg/mt) 0,625



Sistem Kodu 80-5170
Ağırlık (kg/mt) 1,810

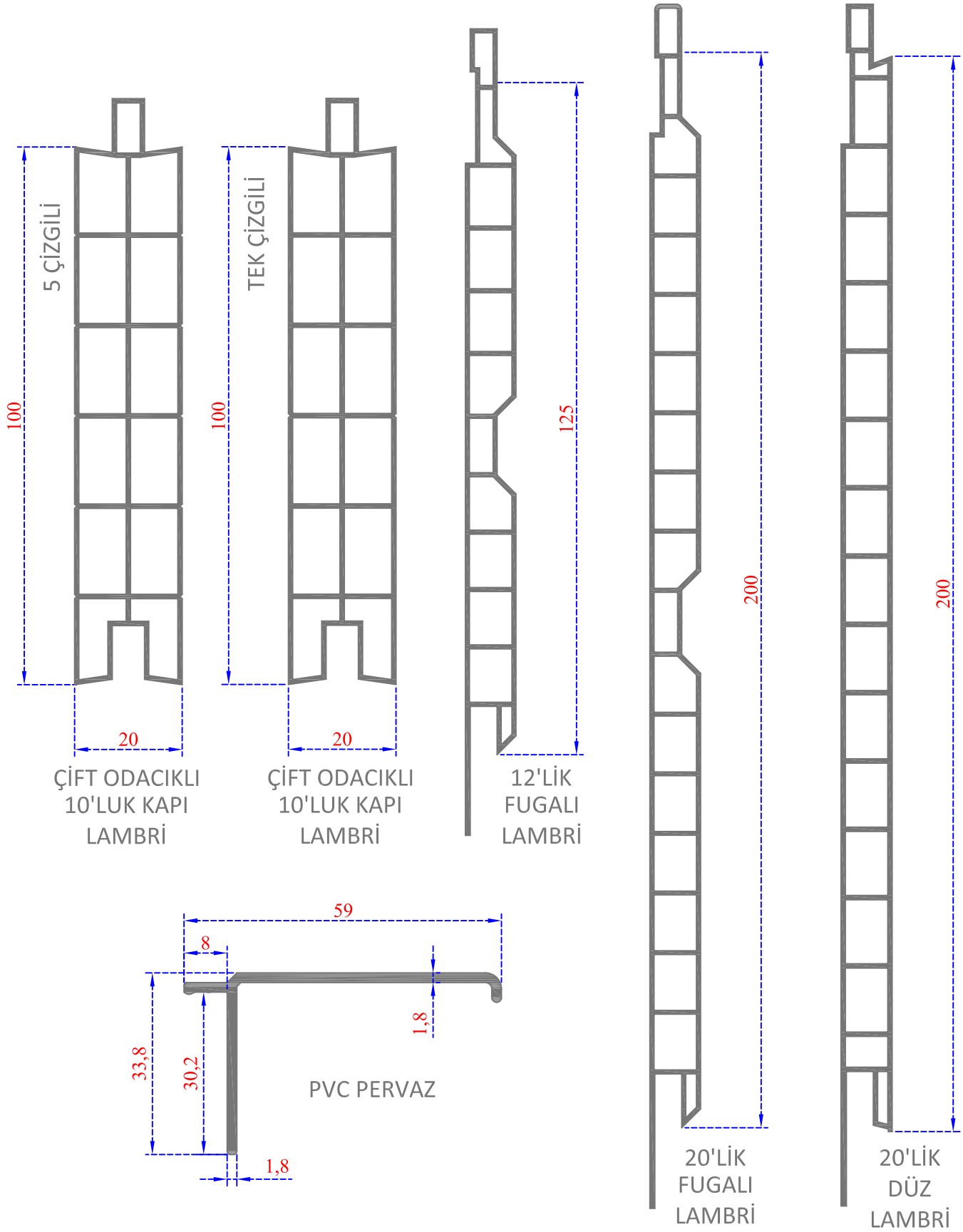


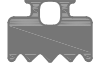
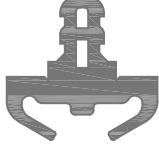


81

PVC LAMBRI

PROFİLLERİ



70 mt 10 Kg  ASL-01 SİSTEM SU VE TOZLUK FİTİLİ	155 mt 12 Kg  ASL-02 KASA KANAT CONTASI (SİSTEM)	185 mt 12 Kg  ASL-03 KASA KANAT CAM CONTASI (SİSTEM)
235 mt 12 Kg  ASL-04 CAM ÇİTA CONTASI (SİSTEM)	285 mt 10 Kg  ASL-05 KANAT CONTASI (SİSTEM)	315 mt 12 Kg  ASL-06 CAM ÇİTA CONTASI (SİSTEM)
165 mt 12 Kg  ASL-07 GİYDİRME CEPHE CAM CONTASI	195 mt 12 Kg  ASL-08 GİYDİRME CEPHE CAM CONTASI	175 mt 12 Kg  ASL-09 GİYDİRME CEPHE ORTA CONTASI
54 mt 10 Kg  ASL-10 GİYDİRME CEPHE GÖBEK CONTASI	480 mt 12 Kg  ASL-11 GİYDİRME CEPHE KASA KANAT CONTASI	44 mt 10 Kg  ASL-12 KASA GÖBEK CONTASI
155 mt 12 Kg  ASL-13 GİYDİRME CEPHE CAM CONTASI	135 mt 12 Kg  ASL-14 GİYDİRME CEPHE CAM CONTASI	145 mt 12 Kg  ASL-15 GİYDİRME CEPHE CAM CONTASI
265 mt 12 Kg  ASL-16 C-60 KANAT CONTASI	215 mt 12 Kg  ASL-17 GİYDİRME CEPHE ORTA CONTASI	65 mt 12 Kg  ASL-18 GİYDİRME CEPHE GÖBEK CONTASI

