



ASLANLAR®

ALUMINYUM

İÇİNDEKİLER

SAYFA NO

26 - T - SERİSİ PROFİLLERİ	3
24 - KÖŞEBENT PROFİLLERİ	7
22 - BORU PROFİLLERİ	12
20 - KUTU PROFİLLERİ	21
20 - MERDİVEN PROFİLLERİ	36
33 - FUGALI ALDOKS PROFİLLERİ	40
32 - DÜZ ALDOKS PROFİLLERİ	44
34 - ALDOKS YARDIMCI PROFİLLER	57
36 - BAĞLANTI PROFİLLERİ	62
62 - C 60 SERİSİ PROFİLLERİ	68
55 - SİSTEM SERİSİ PROFİLLERİ	76
60 - C 50 SERİSİ PROFİLLERİ	93
50 - GİYDİRME CEPHE PROFİLLERİ	96
72 - ISI YALITIM SÜRME SERİSİ PROFİLLERİ	139
41 - CAM BALKON SERİSİ PROFİLLERİ	144
46 - ASL AKDENİZ SERİSİ PROFİLLERİ	177
53 - ASL 3000 SERİSİ PROFİLLERİ	187
54 - ASL 3500 SERİSİ PROFİLLERİ	203
49 - ASL 1000 SERİSİ PROFİLLER	238
58 - KÜPEŞTE SERİSİ PROFİLLERİ	256
44 - GENİŞ TUBA SERİSİ PROFİLLERİ	277
42 - DAR TUBA SERİSİ PROFİLLERİ	280
45 - İZMİR -ALKAN- SÜRME SERİSİ PROFİLLERİ	284
47 - KIBRIS SÜRME SERİSİ PROFİLLERİ	287
66 - SÜRME CAM BALKON AVRUPA SERİSİ PROFİLLERİ	297
66 - VERANDA AVRUPA SERİSİ PROFİLLERİ	303
39 - FOTOSELLİ KAPI PROFİLLERİ	309
39 - AYARLI KAPI PROFİLLERİ	321
38 - PANJUR SERİSİ PROFİLLERİ	326
40 - SİNEKLİK SERİSİ PROFİLLERİ	338
64 - PVC RAY ve AKSESUAR PROFİLLERİ	342
39 - ÇELİK KAPI PROFİLLERİ	347
21 - LAMA SERİSİ PROFİLLERİ	355
57 - TENTE SERİSİ PROFİLLERİ	357
30 - GÜNEŞ ENERJİ SERİSİ PROFİLLERİ	369
30 - GÜNEŞ PANELİ PROFİLLERİ	375
48 - MOBİLYA SERİSİ PROFİLLERİ	380
56 - REKLAM SERİSİ PROFİLLERİ	390
65 - DUŞAKABİN BELLA SERİSİ PROFİLLERİ	394
52 - ASMA TAVAN SERİSİ PROFİLLERİ	400
63 - MENFEZ SERİSİ PROFİLLERİ	402
80 - ÖZEL SERİ PROFİLLERİ	404
81 - PVC LAMBRI PROFİLLERİ	423


ASLANLAR
GROUP

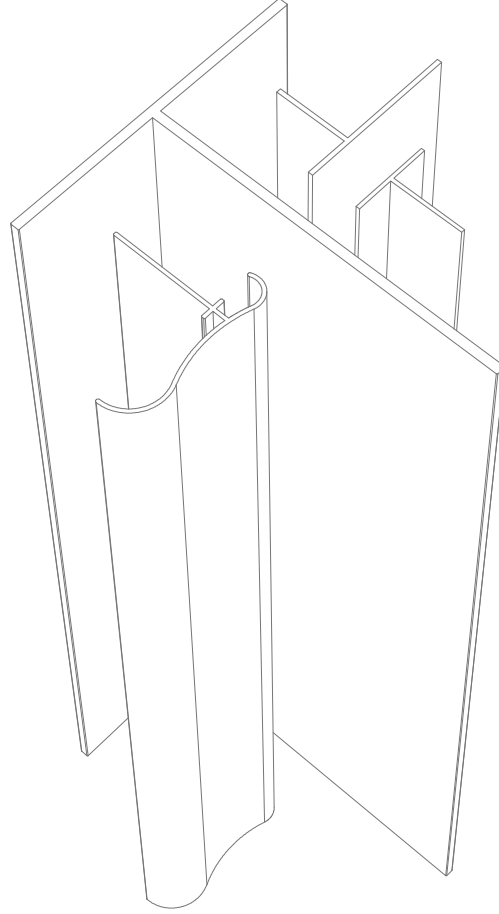
ASLANLAR ALUMINIUM SYSTEMS

ASSOLAR
VARILIMLI CAM TUP SANAYI

winas
PVC KAPLI VE PENCERE SİSTEMLERİ

www.aslanlarmetal.com
aslanlar@aslanlarmetal.com

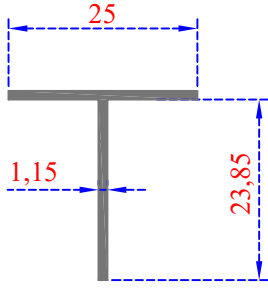
The image features the ASLANLAR GROUP logo at the top center, with a stylized orange 'A' inside a diamond shape. Below the logo are three sub-brands: ASLANLAR ALUMINIUM SYSTEMS, ASSOLAR VARILIMLI CAM TUP SANAYI, and winas PVC KAPLI VE PENCERE SİSTEMLERİ. The central part of the image displays four detailed 3D cutaway diagrams of various window and door profiles, showing internal components like seals, drainage channels, and reinforcement. The background is a light gray grid with scattered dots, all enclosed in an orange rounded rectangular border.



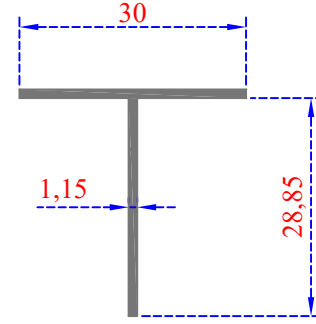
26

-T-

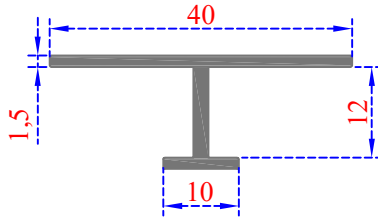
PROFİLLERİ



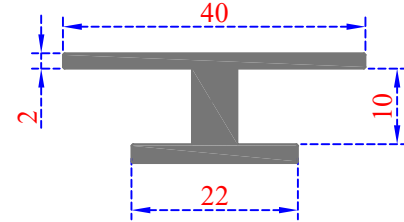
Sistem Kodu 26-400
Ağırlık (kg/mt) 0,155



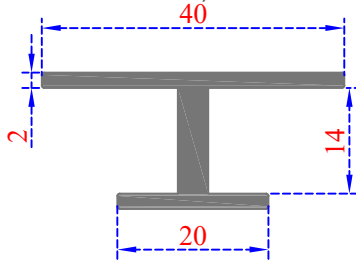
Sistem Kodu 26-401
Ağırlık (kg/mt) 0,185



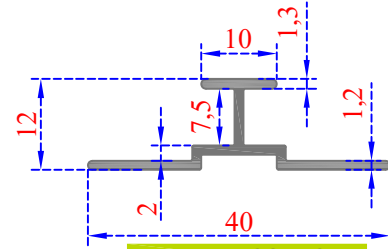
Sistem Kodu 26-411
Ağırlık (kg/mt) 0,270



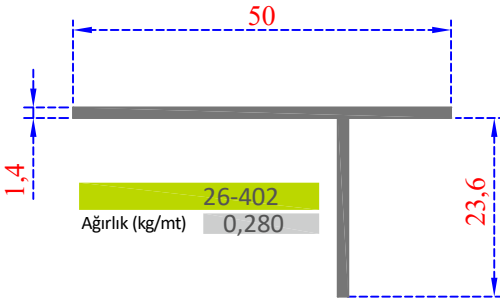
Sistem Kodu 26-409
Ağırlık (kg/mt) 0,530



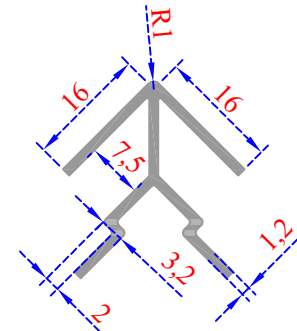
Sistem Kodu 26-408
Ağırlık (kg/mt) 0,480



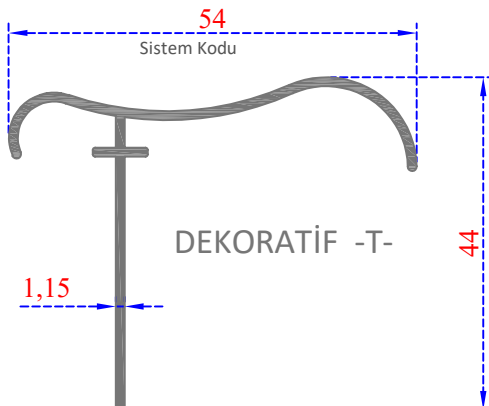
Sistem Kodu 26-413
Ağırlık (kg/mt) 0,205



Sistem Kodu 26-402
Ağırlık (kg/mt) 0,280

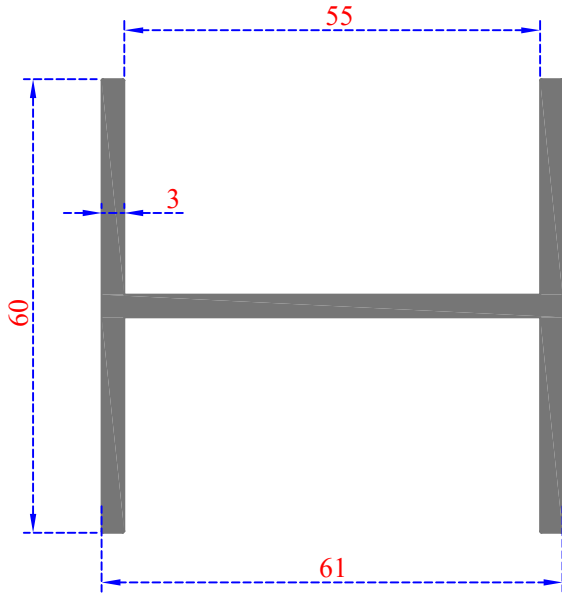


Sistem Kodu 26-414
Ağırlık (kg/mt) 0,260

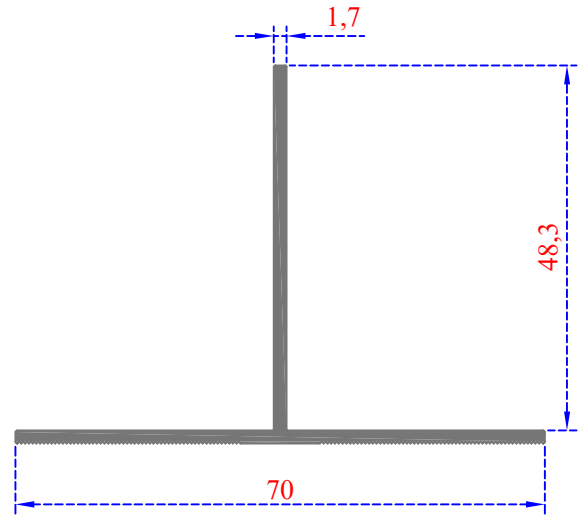


DEKORATİF -T-

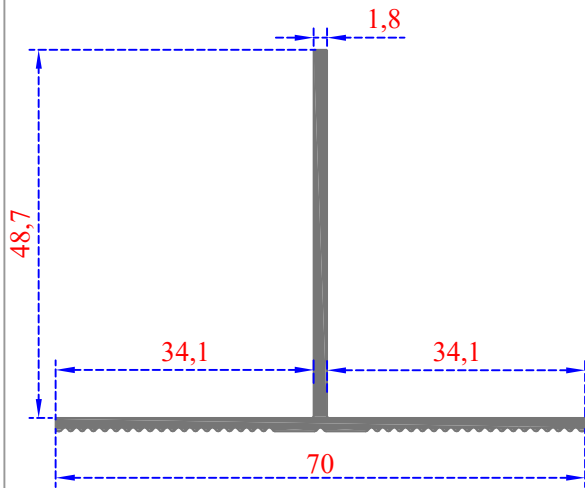
Sistem Kodu 26-403
Ağırlık (kg/mt) 0,360



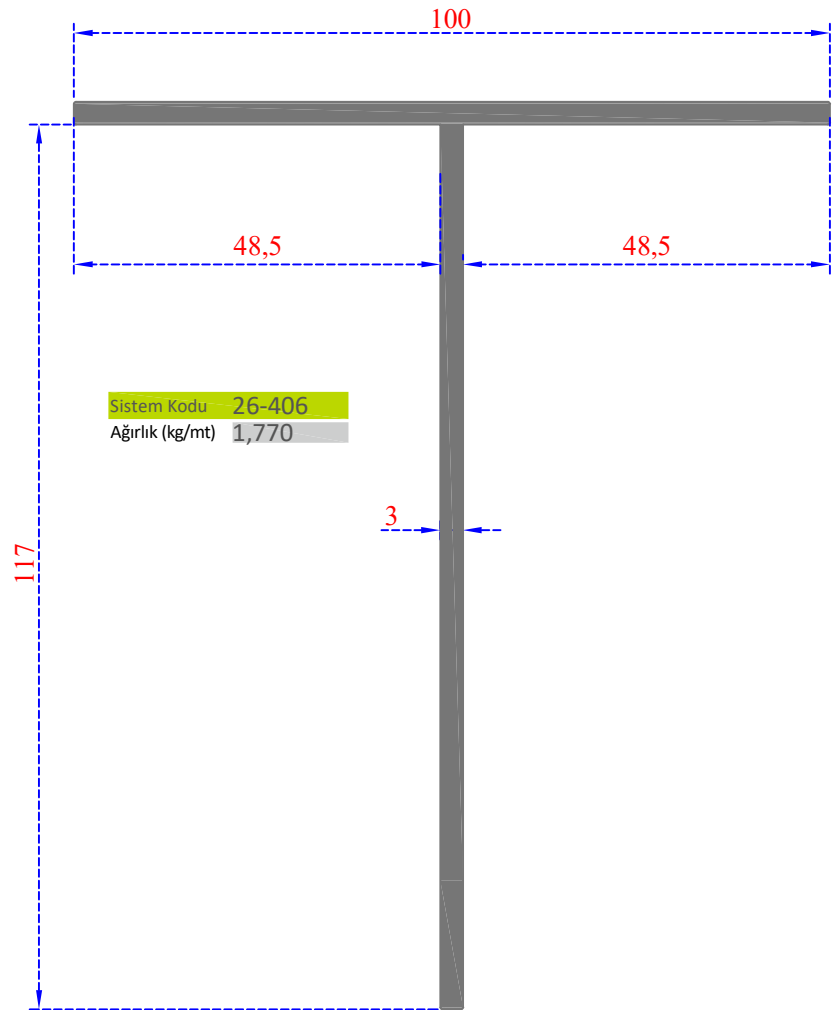
Sistem Kodu 26-404
Ağırlık (kg/mt) 1,425



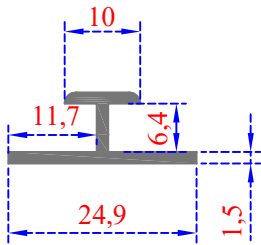
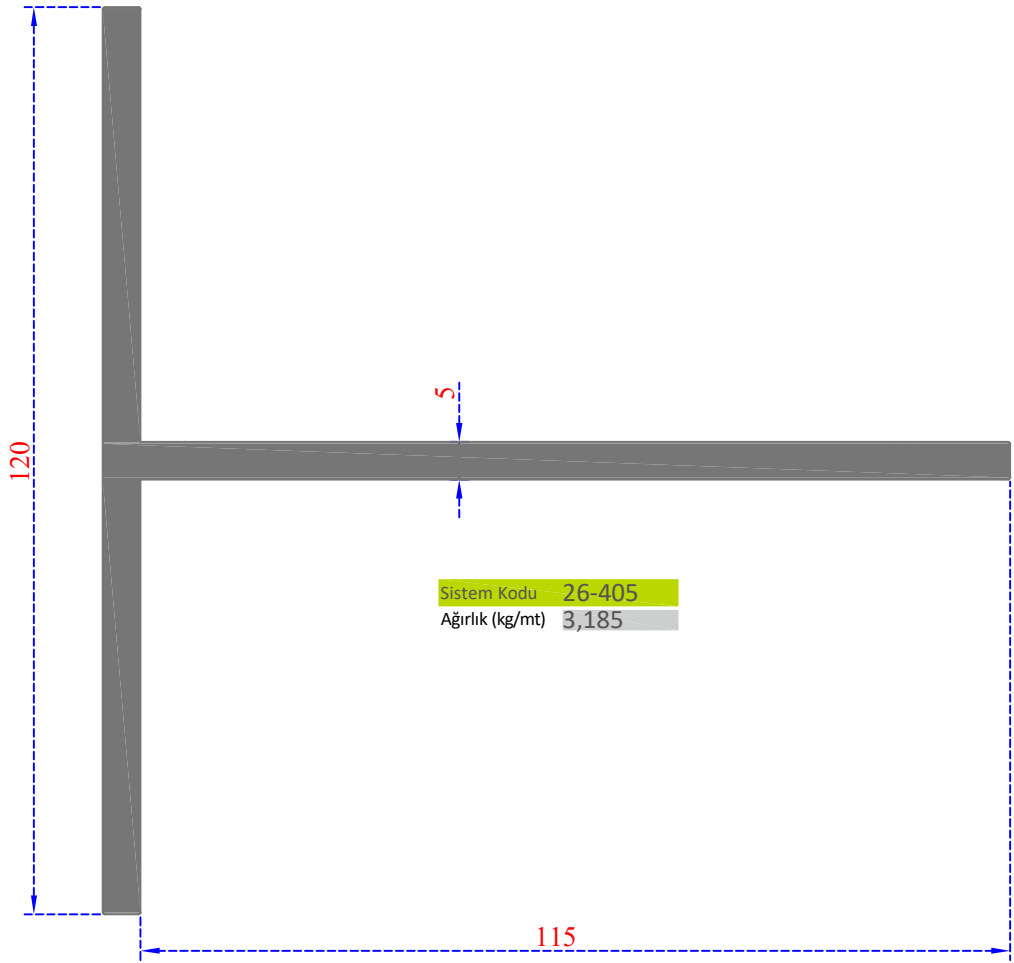
Sistem Kodu 26-407
Ağırlık (kg/mt) 0,525



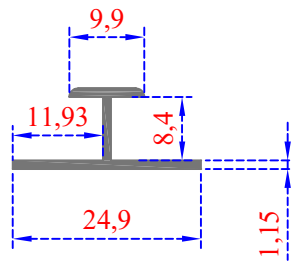
Sistem Kodu 50-1640
Ağırlık (kg/mt) 0,540



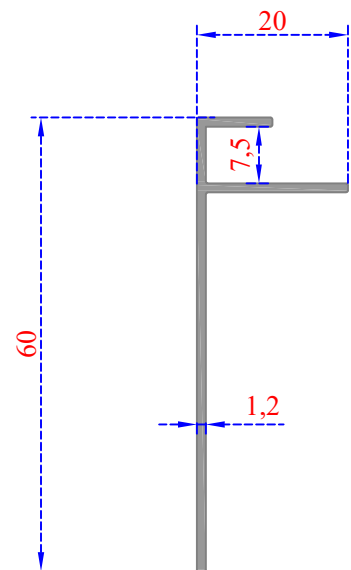
Sistem Kodu 26-406
Ağırlık (kg/mt) 1,770



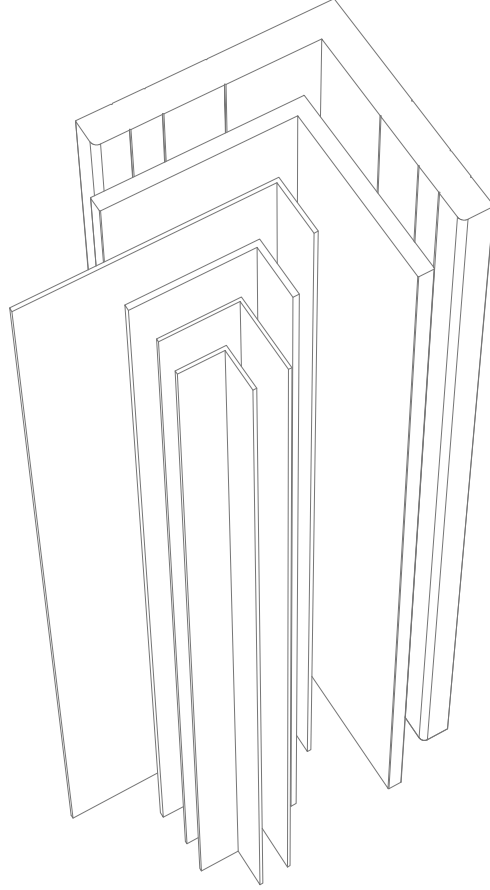
Sistem Kodu 39-1287
Ağırlık (kg/mt) 0,167



Sistem Kodu 39-1288
Ağırlık (kg/mt) 0,132

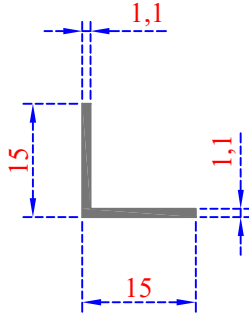


Sistem Kodu 26-415
Ağırlık (kg/mt) 0,290

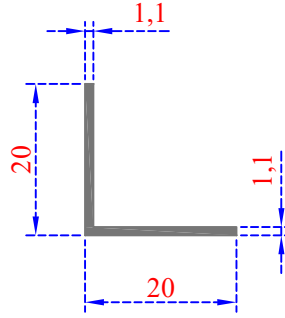


24

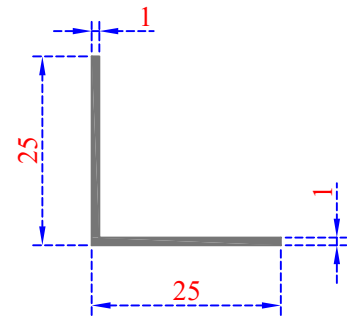
KÖŞEBENT
PROFİLLERİ



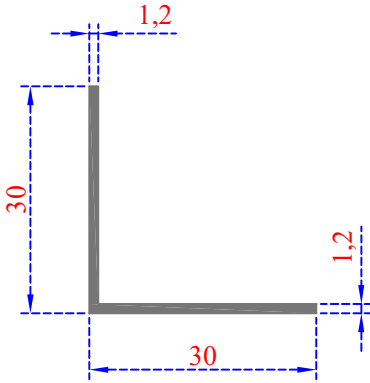
Sistem Kodu 24-300
Ağırlık (kg/mt) 0,086



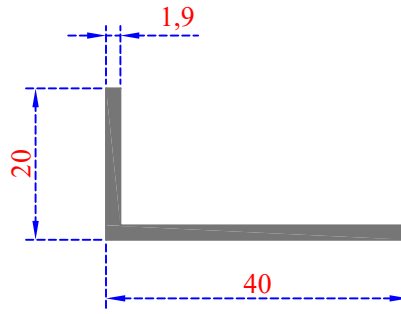
Sistem Kodu 24-301
Ağırlık (kg/mt) 0,116



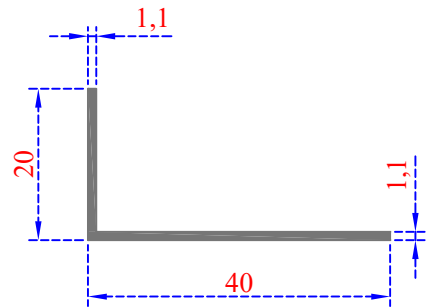
Sistem Kodu 24-302
Ağırlık (kg/mt) 0,132



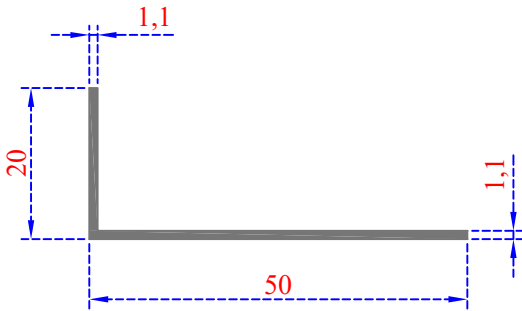
Sistem Kodu 24-303
Ağırlık (kg/mt) 0,191



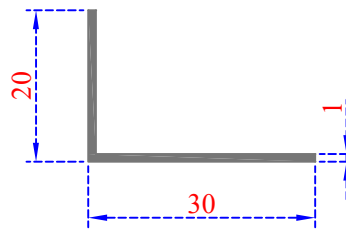
Sistem Kodu 24-306
Ağırlık (kg/mt) 0,300



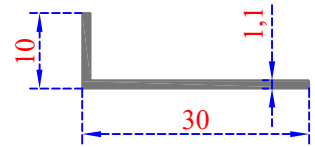
Sistem Kodu 24-304
Ağırlık (kg/mt) 0,175



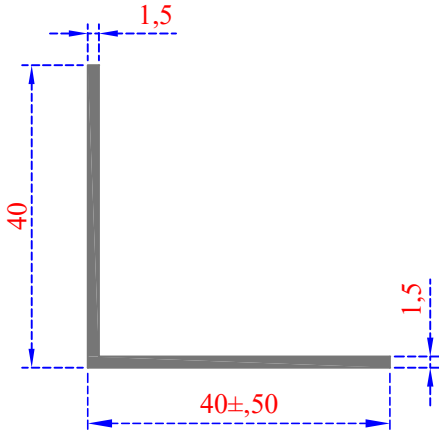
Sistem Kodu 24-305
Ağırlık (kg/mt) 0,205



Sistem Kodu 24-317
Ağırlık (kg/mt) 0,135

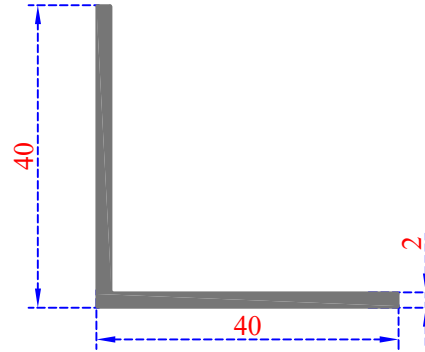


Sistem Kodu 24-322
Ağırlık (kg/mt) 0,116



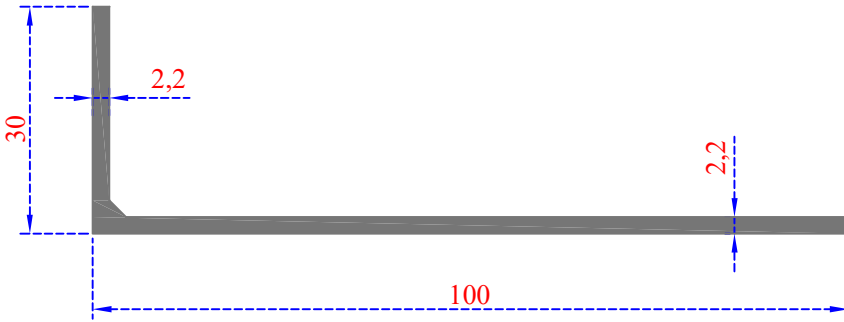
Sistem Kodu 24-318

Ağırlık (kg/mt) 0,325



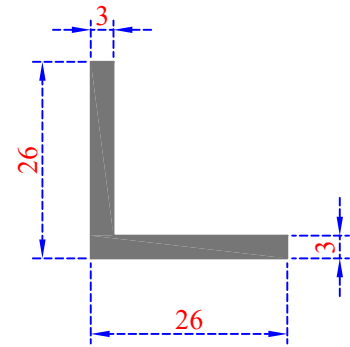
Sistem Kodu 24-321

Ağırlık (kg/mt) 0,425



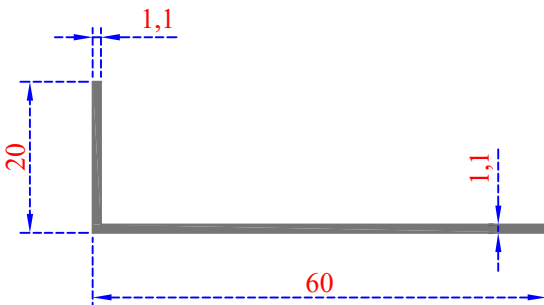
Sistem Kodu 24-307

Ağırlık (kg/mt) 0,770



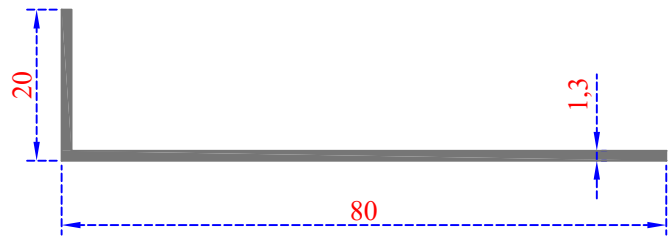
Sistem Kodu 24-308

Ağırlık (kg/mt) 0,400



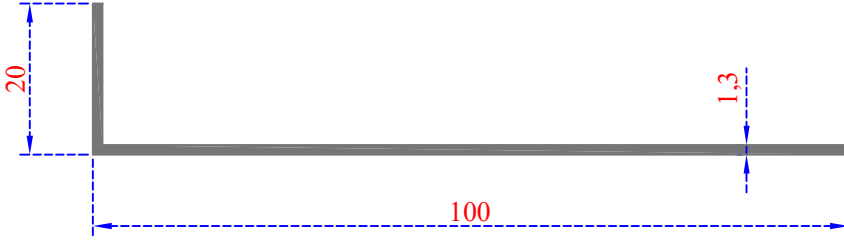
Sistem Kodu 24-309

Ağırlık (kg/mt) 0,240



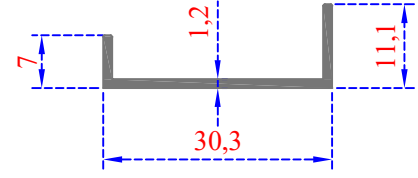
Sistem Kodu 24-310

Ağırlık (kg/mt) 0,350



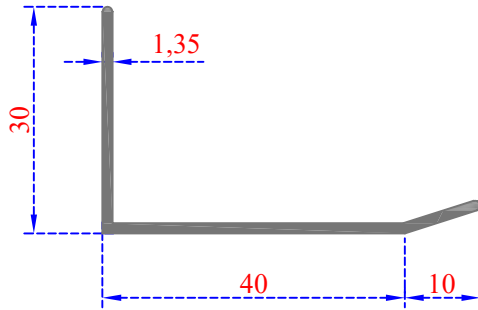
Sistem Kodu 24-311

Ağırlık (kg/mt) 0,420



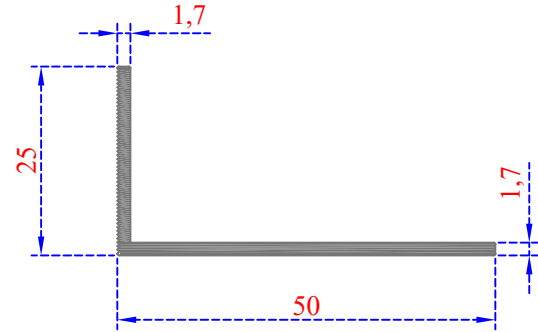
Sistem Kodu 24-312

Ağırlık (kg/mt) 0,150



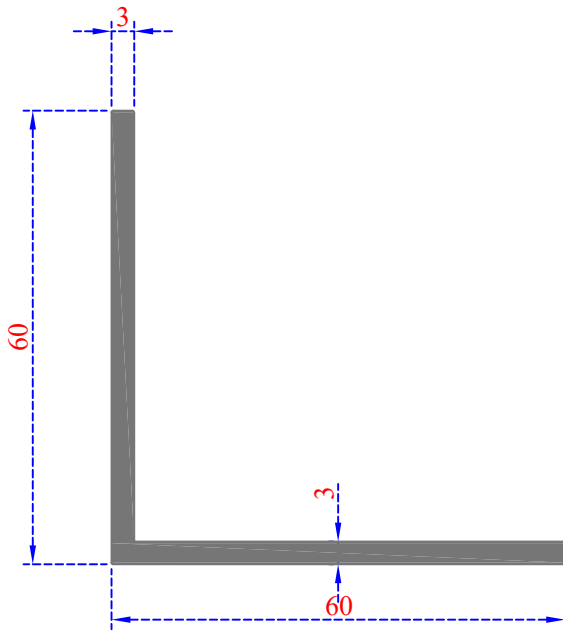
Sistem Kodu 24-313

Ağırlık (kg/mt) 0,290



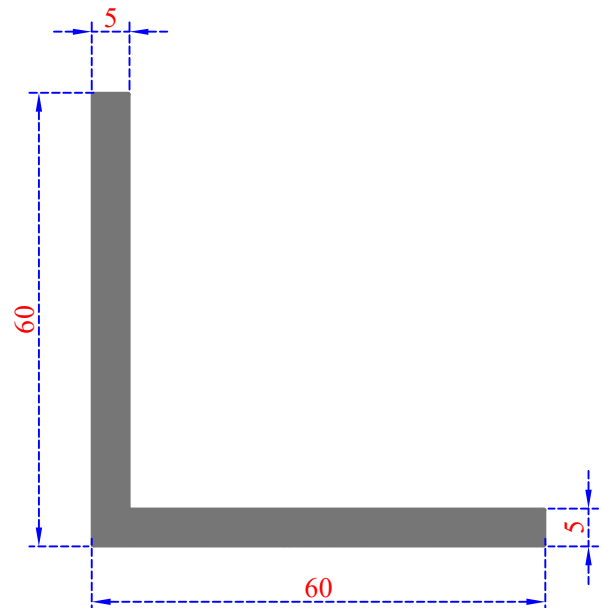
Sistem Kodu 24-316

Ağırlık (kg/mt) 0,330



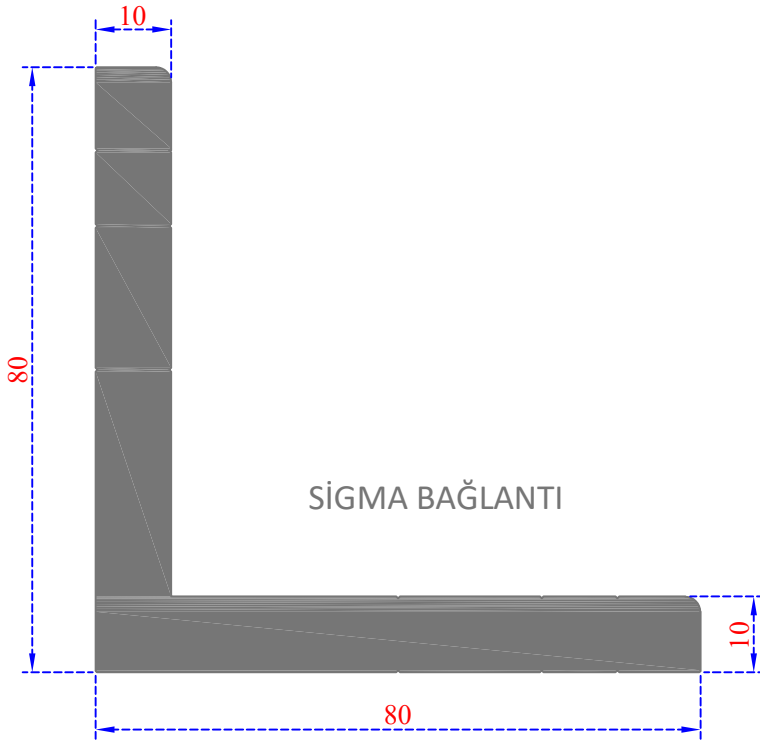
Sistem Kodu 24-314

Ağırlık (kg/mt) 0,955

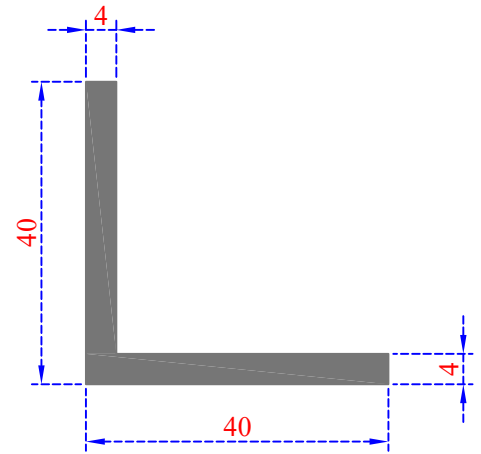


Sistem Kodu 24-320

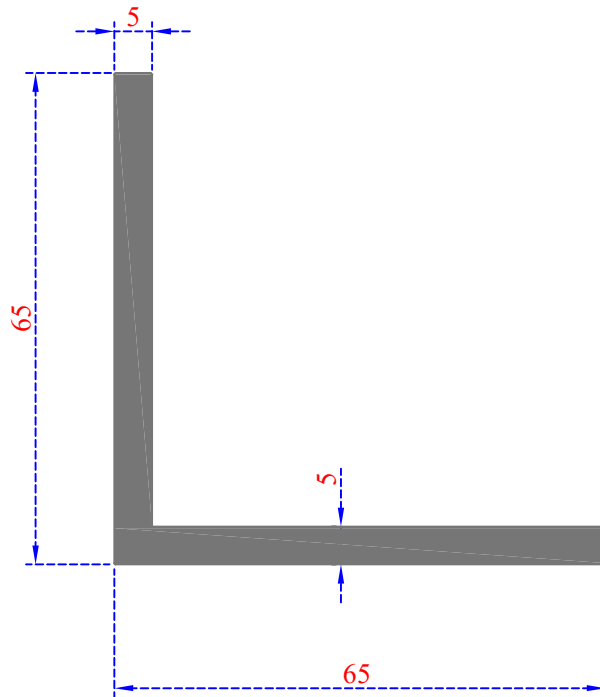
Ağırlık (kg/mt) 1,560



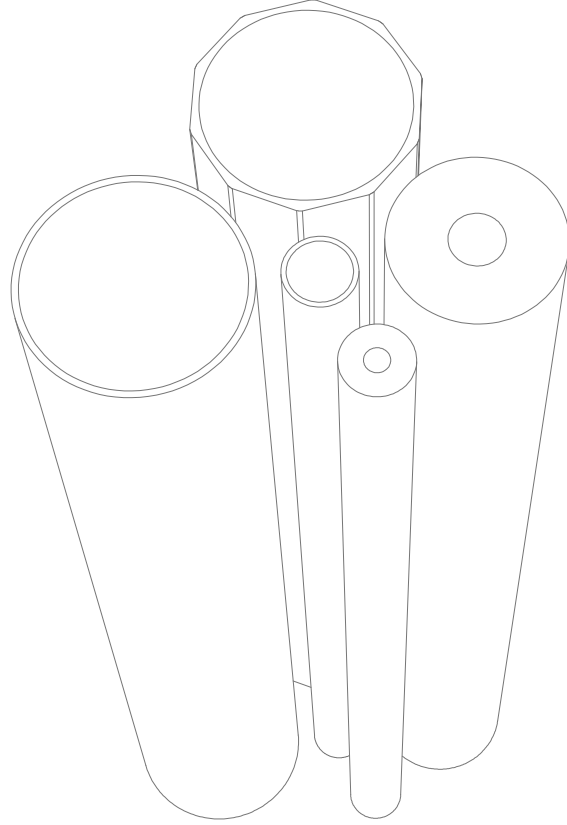
Sistem Kodu 80-5041
Ağırlık (kg/mt) 4,060



Sistem Kodu 36-1104
Ağırlık (kg/mt) 0,830



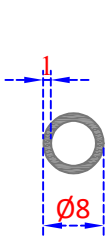
Sistem Kodu 24-315
Ağırlık (kg/mt) 1,695



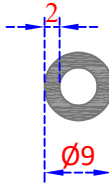
22

BORU

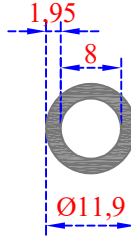
PROFİLLERİ



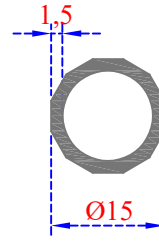
Sistem Kodu 22-202
Ağırlık (kg/mt) 0,060



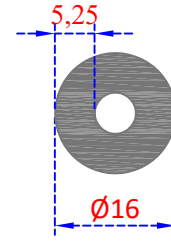
Sistem Kodu 22-216
Ağırlık (kg/mt) 0,125



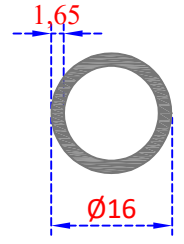
Sistem Kodu 22-239
Ağırlık (kg/mt) 0,166



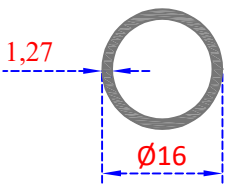
Sistem Kodu 22-233
Ağırlık (kg/mt) 0,185



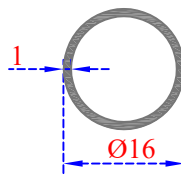
Sistem Kodu 22-207
Ağırlık (kg/mt) 0,480



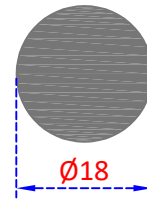
Sistem Kodu 22-208
Ağırlık (kg/mt) 0,205



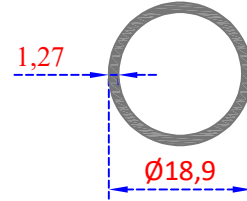
Sistem Kodu 22-220
Ağırlık (kg/mt) 0,160



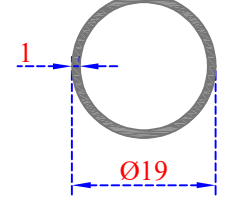
Sistem Kodu 22-258
Ağırlık (kg/mt) 0,130



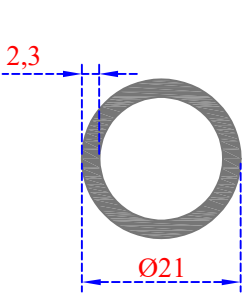
Sistem Kodu 22-252
Ağırlık (kg/mt) 0,690



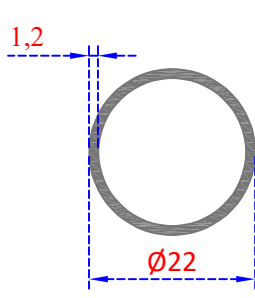
Sistem Kodu 22-210
Ağırlık (kg/mt) 0,192



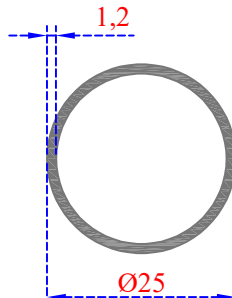
Sistem Kodu 22-257
Ağırlık (kg/mt) 0,155



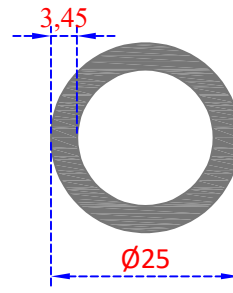
Sistem Kodu 22-245
Ağırlık (kg/mt) 0,370



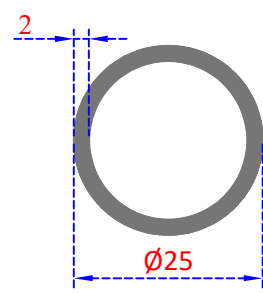
Sistem Kodu 22-227
Ağırlık (kg/mt) 0,215



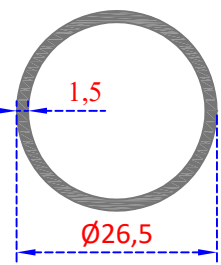
Sistem Kodu 22-262
Ağırlık (kg/mt) 0,245



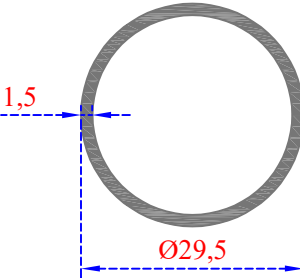
Sistem Kodu 22-240
Ağırlık (kg/mt) 0,635



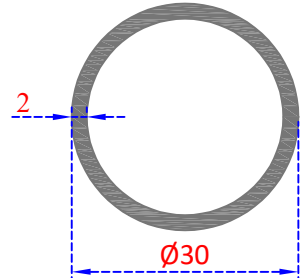
Sistem Kodu 22-263
Ağırlık (kg/mt) 0,392



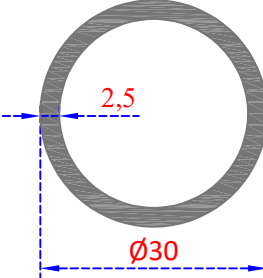
Sistem Kodu 22-217
Ağırlık (kg/mt) 0,330



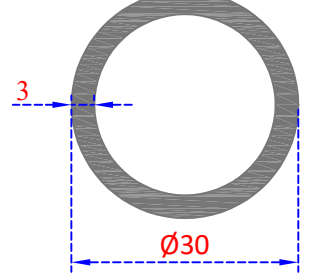
Sistem Kodu 22-230
Ağırlık (kg/mt) 0,360



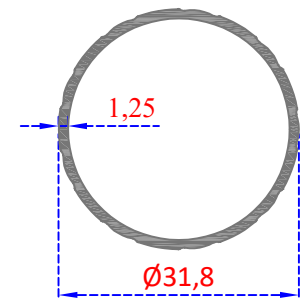
Sistem Kodu 22-200
Ağırlık (kg/mt) 0,480



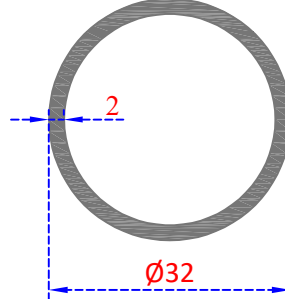
Sistem Kodu 22-201
Ağırlık (kg/mt) 0,586



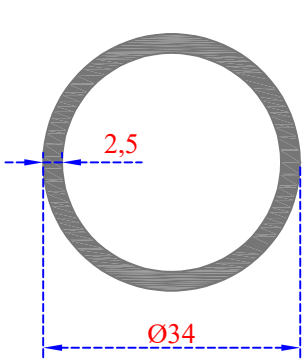
Sistem Kodu 22-209
Ağırlık (kg/mt) 0,690



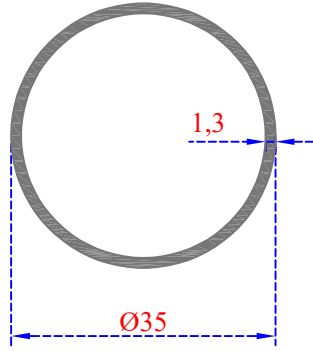
Sistem Kodu 80-5026
Ağırlık (kg/mt) 0,315



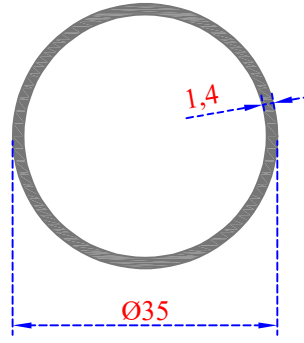
Sistem Kodu 22-215
Ağırlık (kg/mt) 0,520



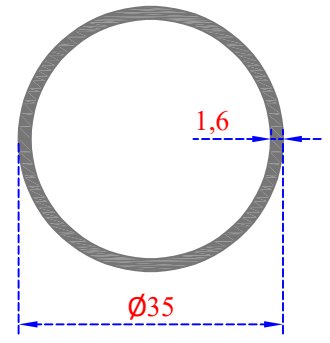
Sistem Kodu 22-248
Ağırlık (kg/mt) 0,675



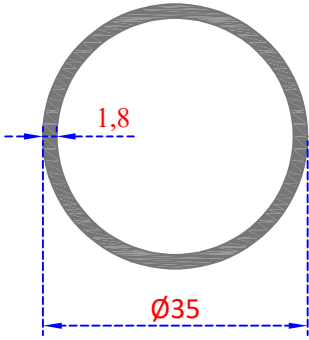
Sistem Kodu 22-256
Ağırlık (kg/mt) 0,375



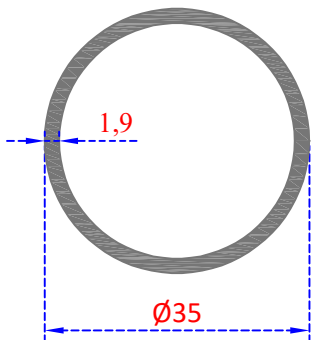
Sistem Kodu 22-253
Ağırlık (kg/mt) 0,405



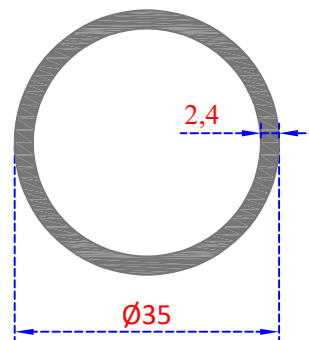
Sistem Kodu 58-2332
Ağırlık (kg/mt) 0,460



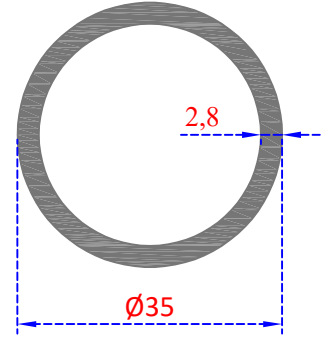
Sistem Kodu 22-234
Ağırlık (kg/mt) 0,510



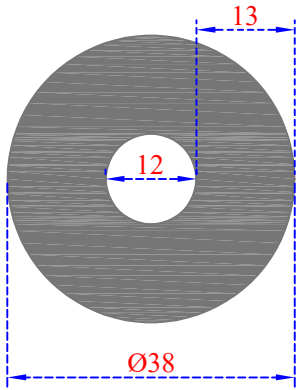
Sistem Kodu 22-214
Ağırlık (kg/mt) 0,540



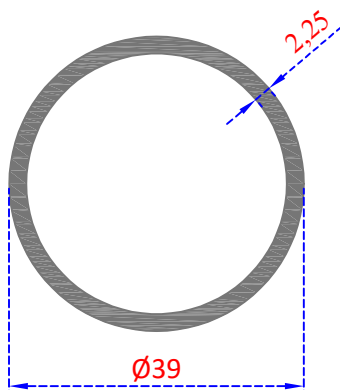
Sistem Kodu 22-223
Ağırlık (kg/mt) 0,675



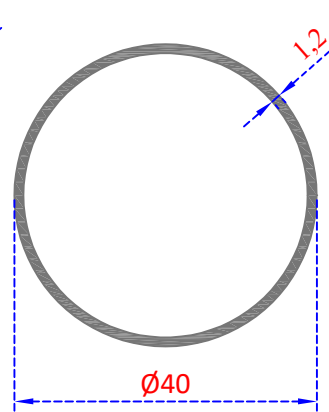
Sistem Kodu 22-206
Ağırlık (kg/mt) 0,770



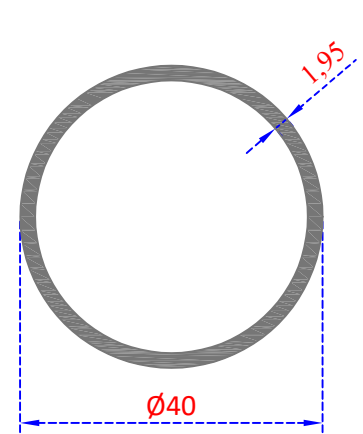
Sistem Kodu 22-237
Ağırlık (kg/mt) 2,770



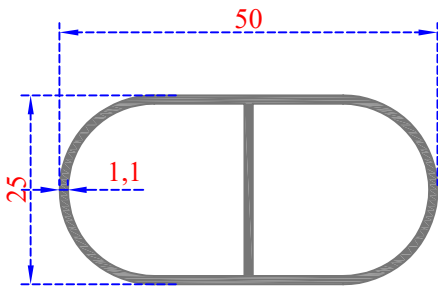
Sistem Kodu 22-218
Ağırlık (kg/mt) 0,715



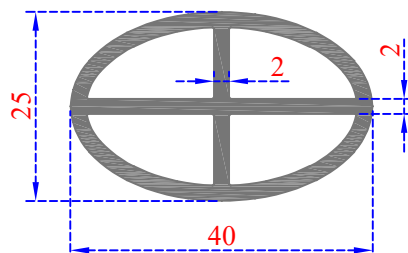
Sistem Kodu 22-222
Ağırlık (kg/mt) 0,415



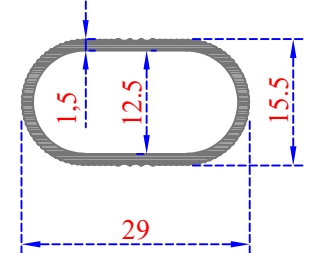
Sistem Kodu 22-226
Ağırlık (kg/mt) 0,632



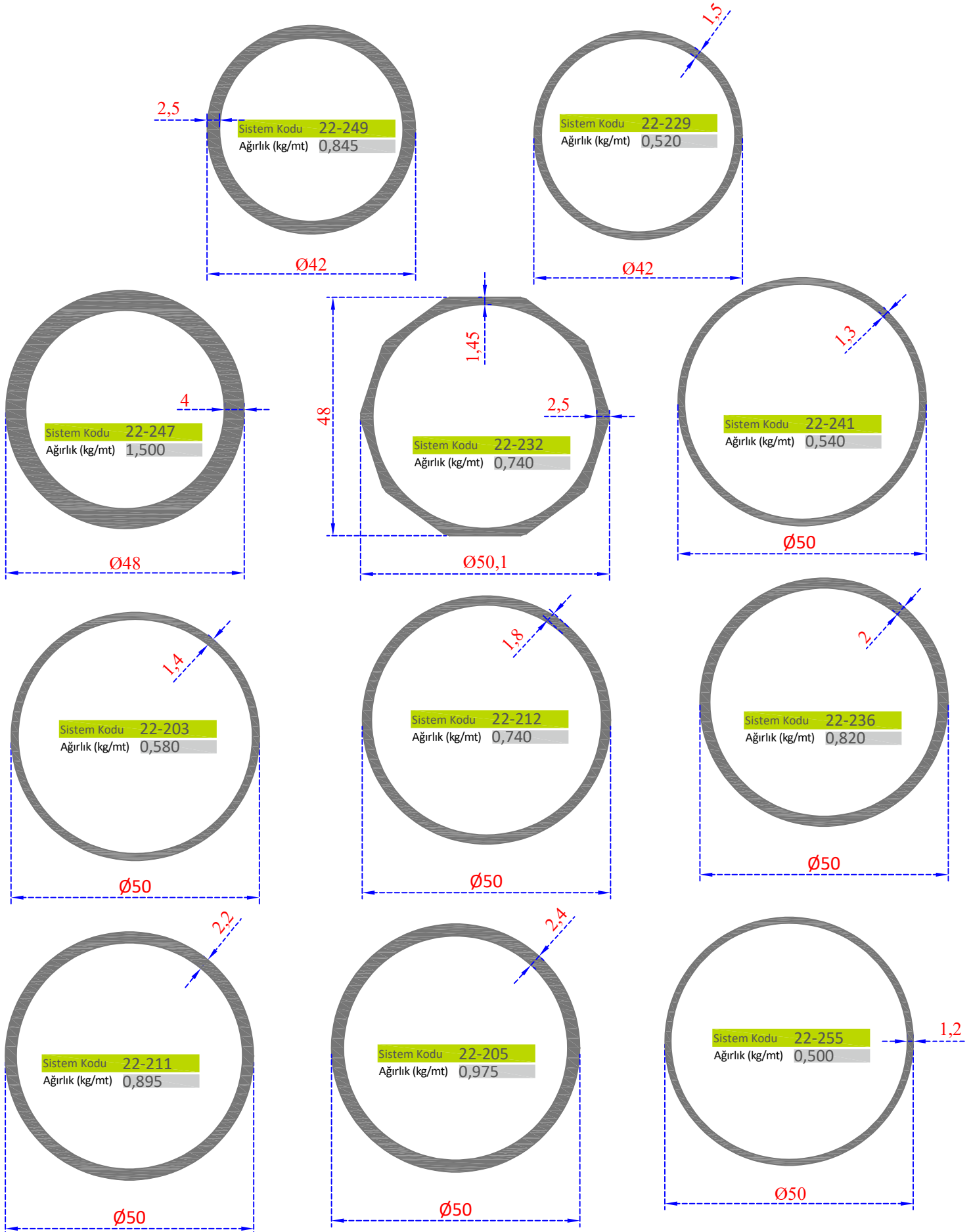
Sistem Kodu 22-261
Ağırlık (kg/mt) 0,440

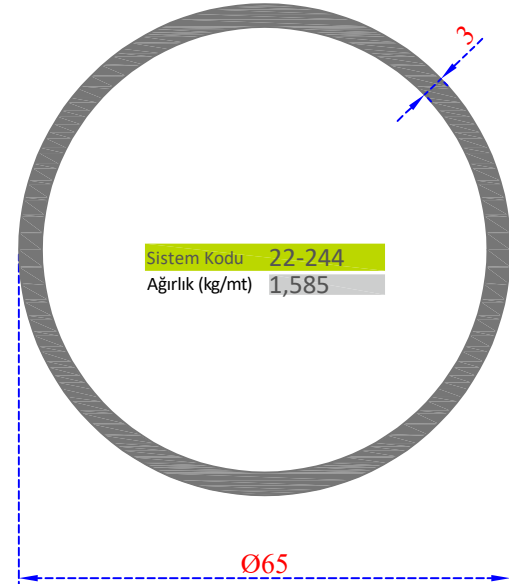
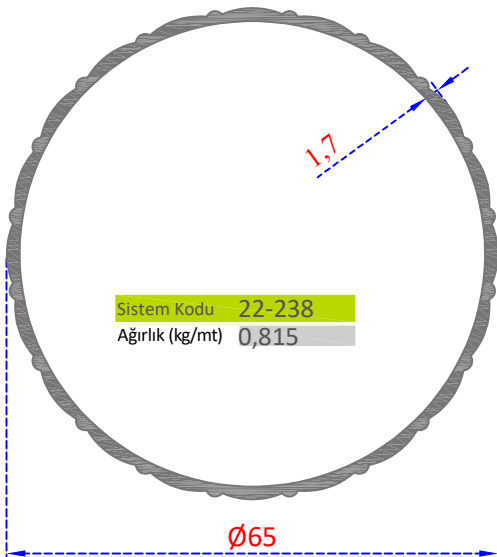
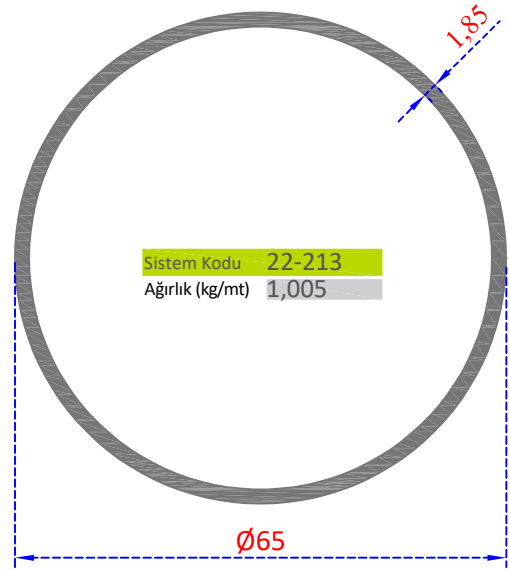
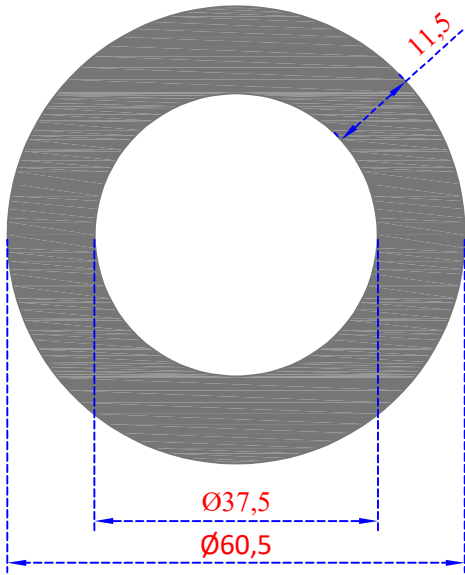
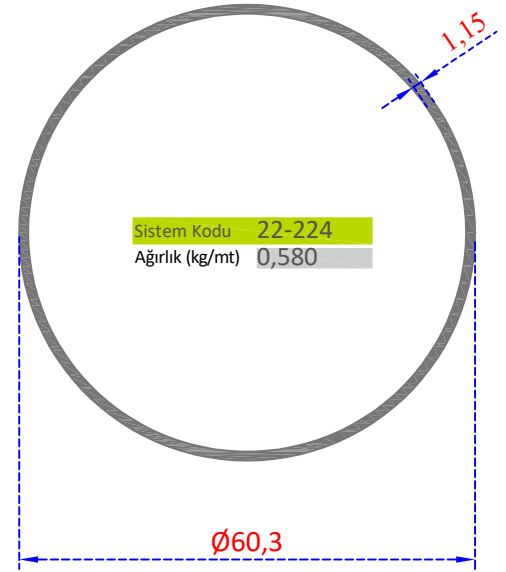
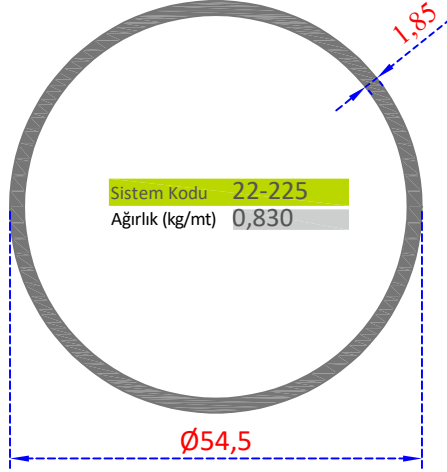
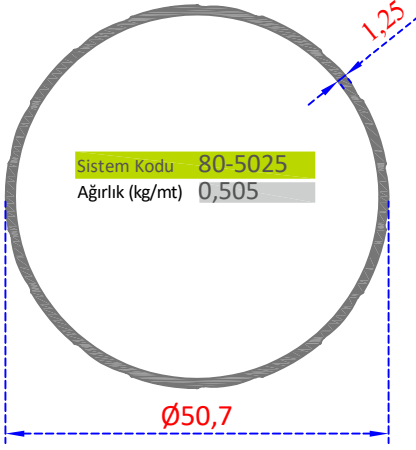


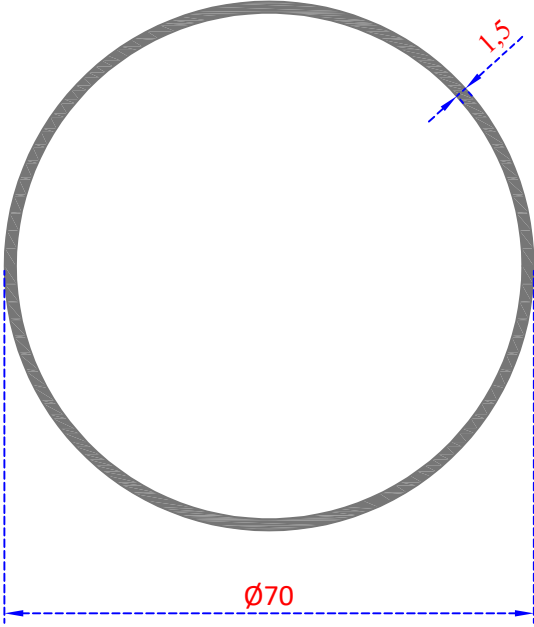
Sistem Kodu 22-246
Ağırlık (kg/mt) 0,825



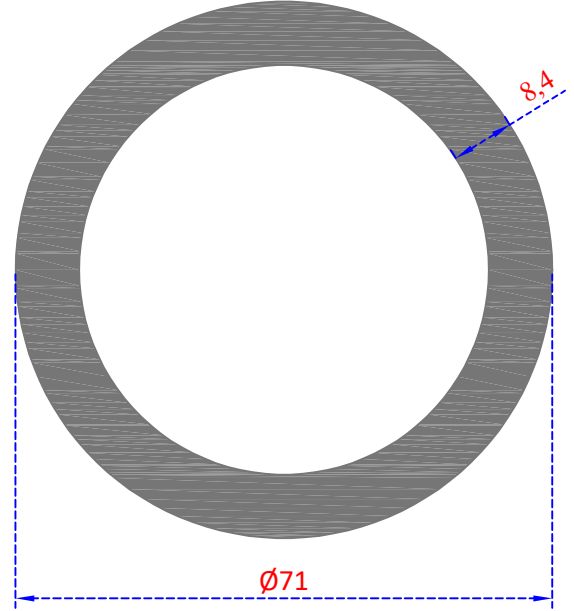
Sistem Kodu 22-231
Ağırlık (kg/mt) 0,290



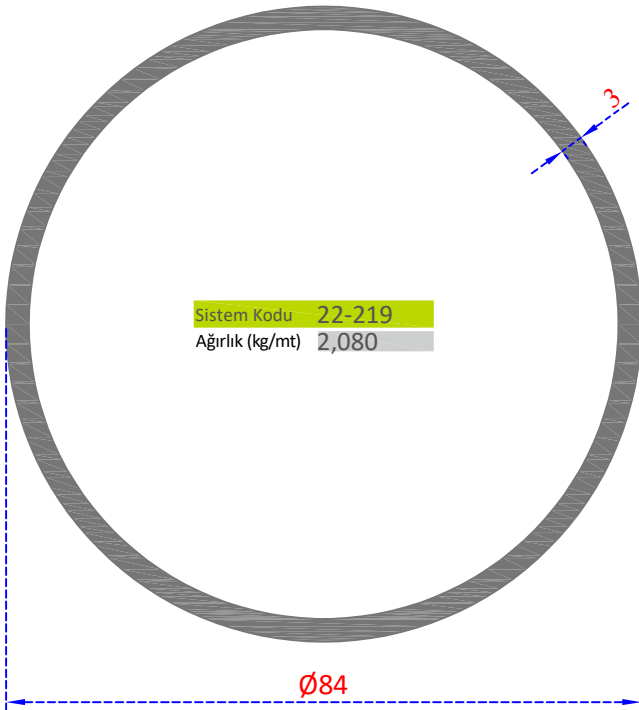




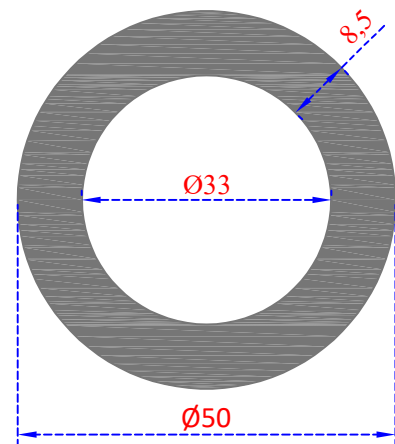
Sistem Kodu 22-204
Ağırlık (kg/mt) 0,875



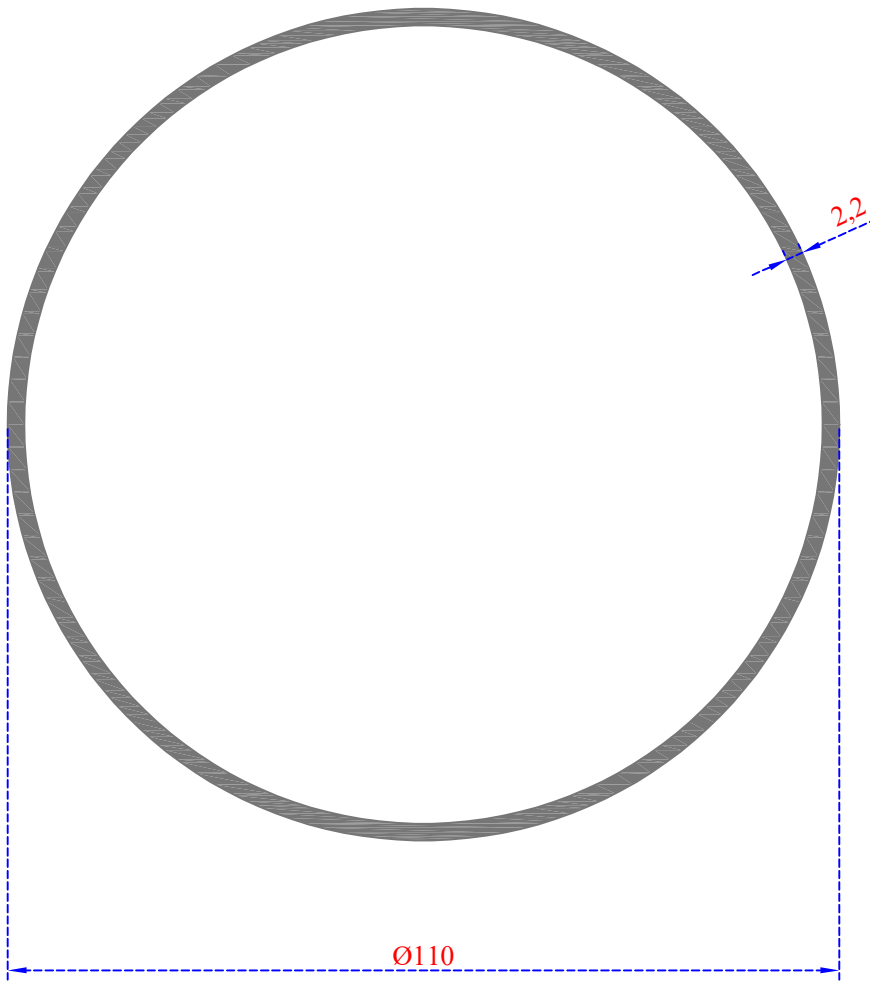
Sistem Kodu 22-228
Ağırlık (kg/mt) 4,480



Sistem Kodu 22-219
Ağırlık (kg/mt) 2,080

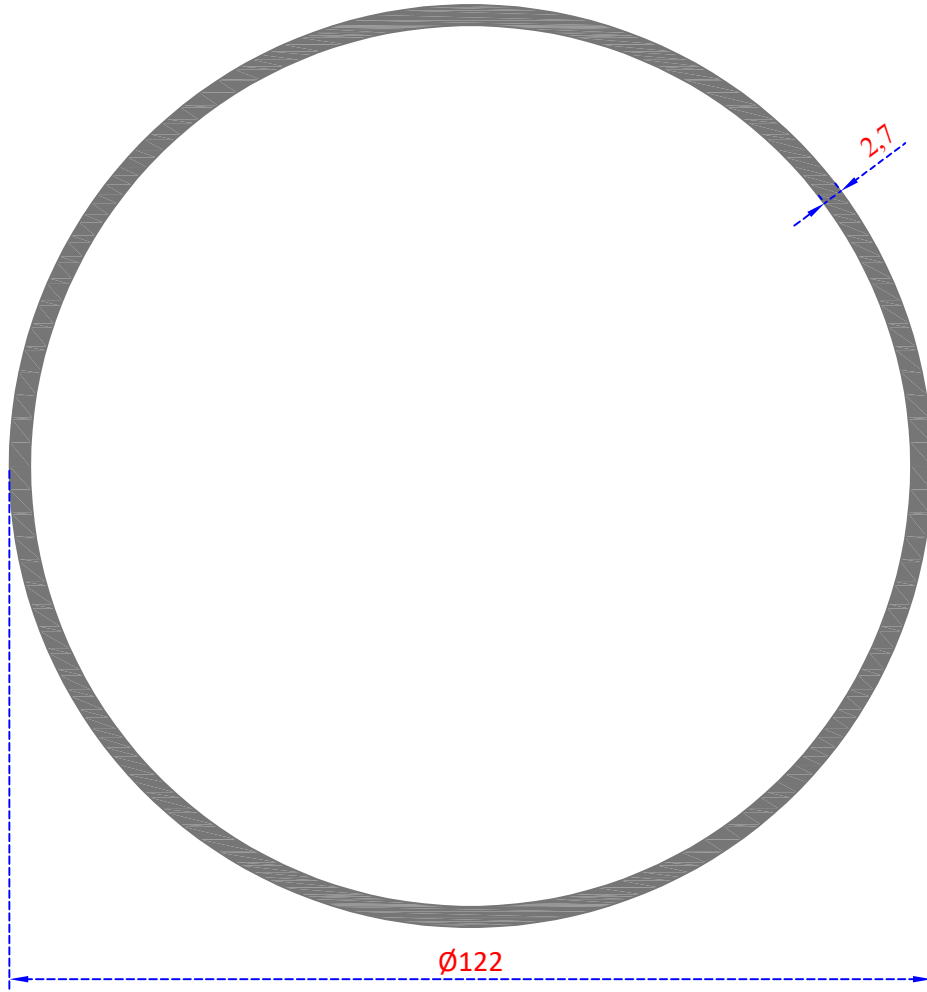


Sistem Kodu 22-260
Ağırlık (kg/mt) 3,005



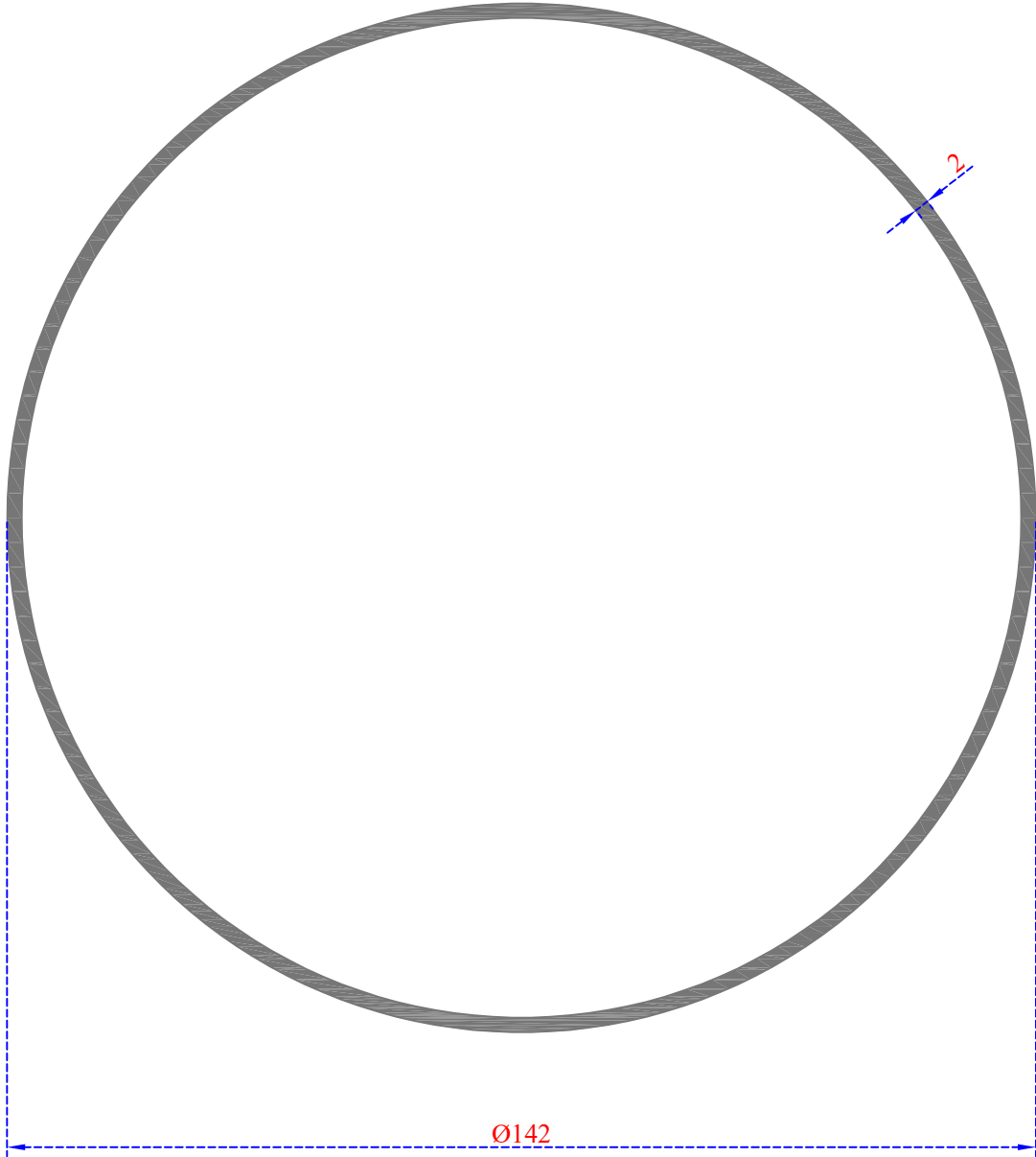
Sistem Kodu 22-251

Ağırlık (kg/mt) 2,030



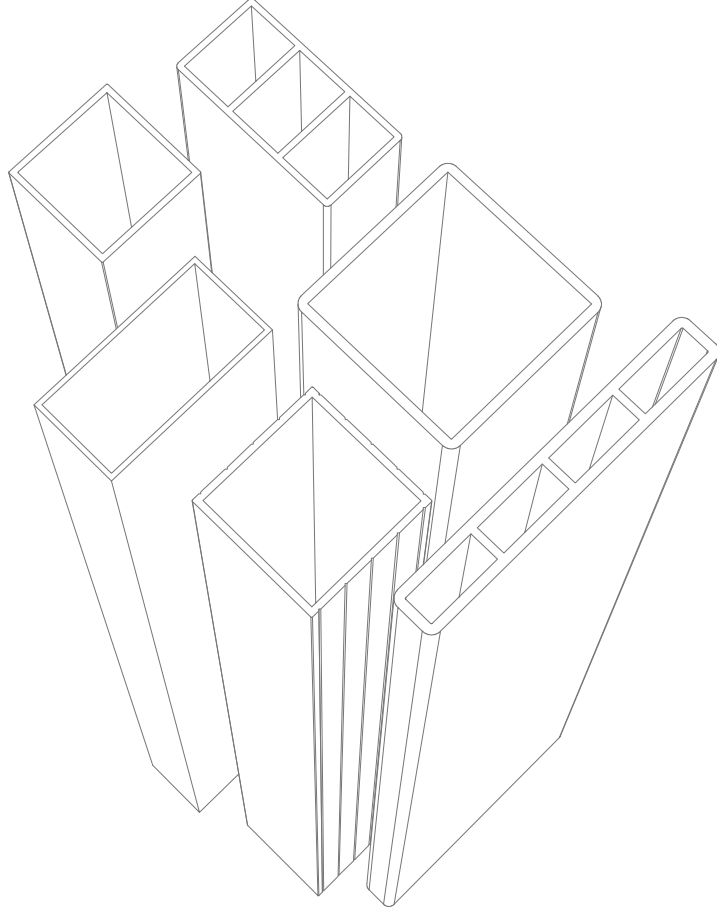
Sistem Kodu 22-221

Ağırlık (kg/mt) 2,810



Sistem Kodu 22-250

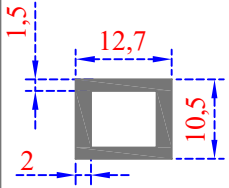
Ağırlık (kg/mt) 2,395



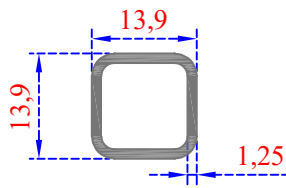
20

KUTU

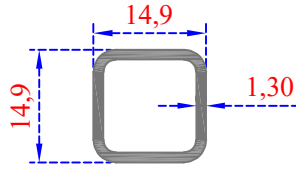
PROFİLLERİ



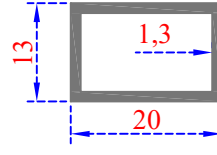
Sistem Kodu 41-2381
Ağırlık (kg/mt) 0,190



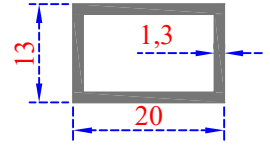
Sistem Kodu 58-2235
Ağırlık (kg/mt) 0,160



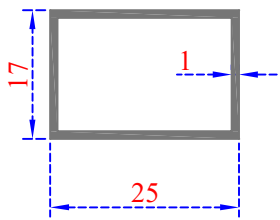
Sistem Kodu 58-2248
Ağırlık (kg/mt) 0,180



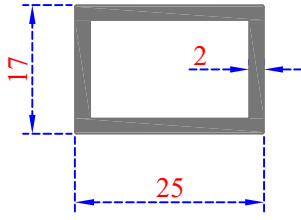
Sistem Kodu 20-116
Ağırlık (kg/mt) 0,215



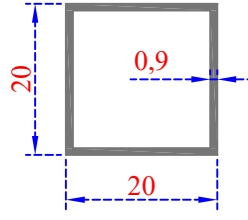
Sistem Kodu 20-116
Ağırlık (kg/mt) 0,215



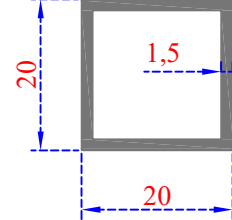
Sistem Kodu 20-100
Ağırlık (kg/mt) 0,220



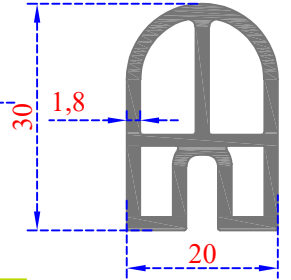
Sistem Kodu 20-151
Ağırlık (kg/mt) 0,415



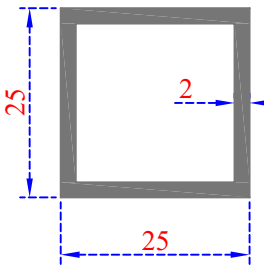
Sistem Kodu 20-182
Ağırlık (kg/mt) 0,190



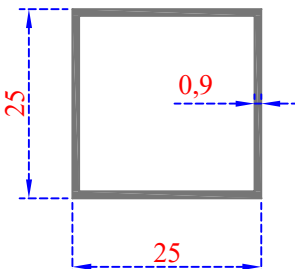
Sistem Kodu 20-167
Ağırlık (kg/mt) 0,310



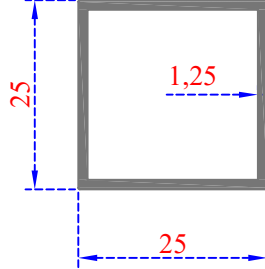
Sistem Kodu 20-170
Ağırlık (kg/mt) 0,645



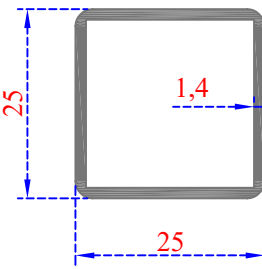
Sistem Kodu 20-110
Ağırlık (kg/mt) 0,500



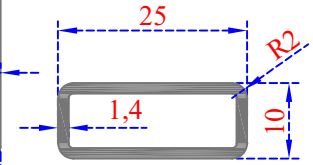
Sistem Kodu 20-143
Ağırlık (kg/mt) 0,236



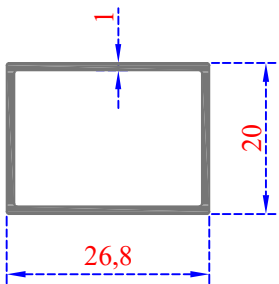
Sistem Kodu 20-126
Ağırlık (kg/mt) 0,325



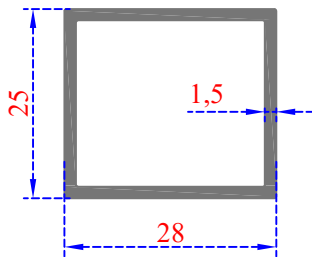
Sistem Kodu 20-131
Ağırlık (kg/mt) 0,350



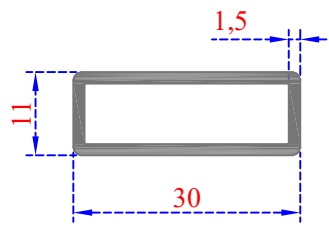
Sistem Kodu 58-2259
Ağırlık (kg/mt) 0,240



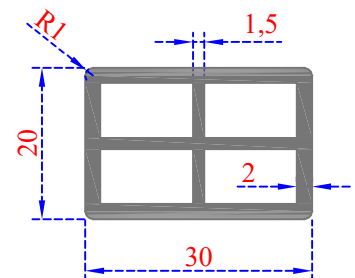
Sistem Kodu 20-184
Ağırlık (kg/mt) 0,245



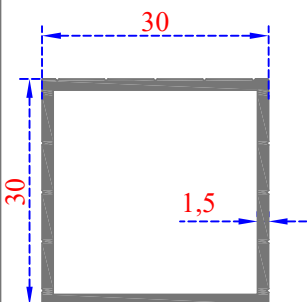
Sistem Kodu 20-200
Ağırlık (kg/mt) 0,410



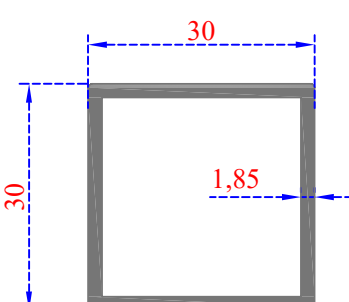
Sistem Kodu 20-117
Ağırlık (kg/mt) 0,315



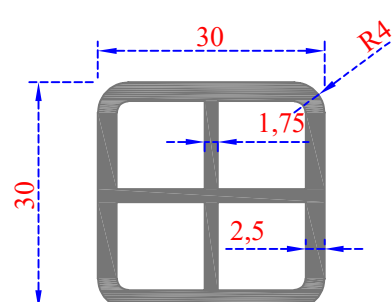
Sistem Kodu 20-141
Ağırlık (kg/mt) 0,665



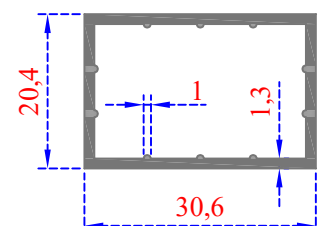
Sistem Kodu 20-127
Ağırlık (kg/mt) 0,465



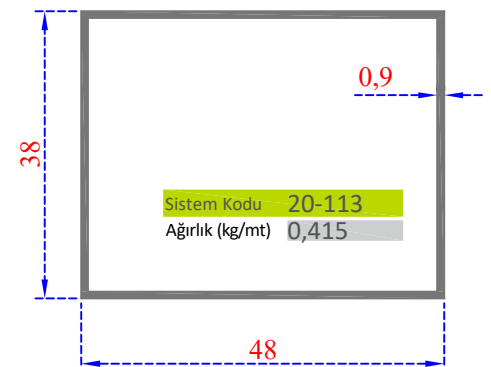
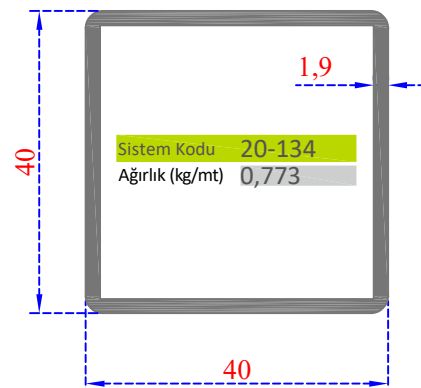
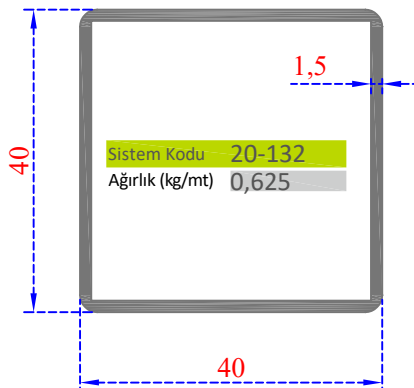
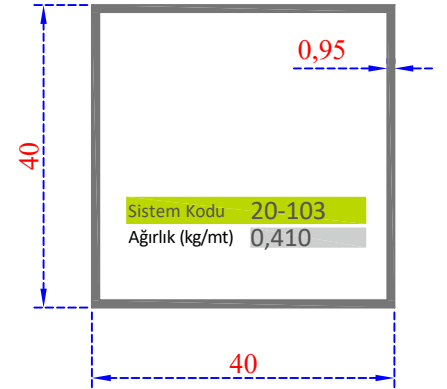
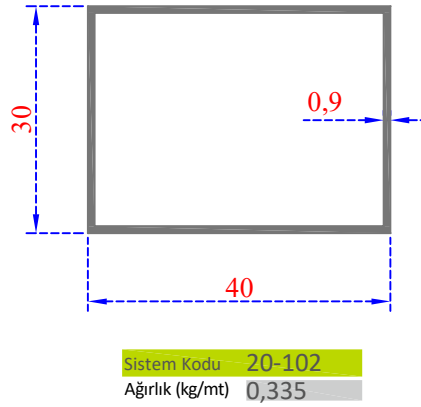
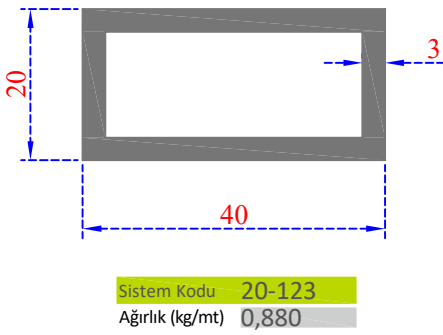
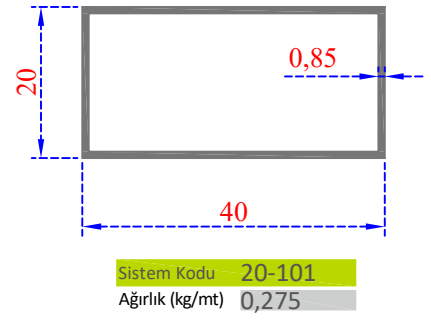
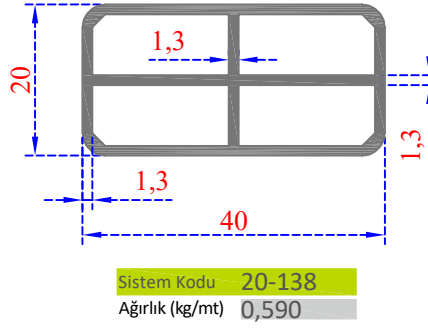
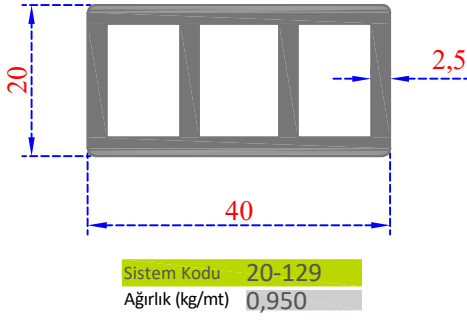
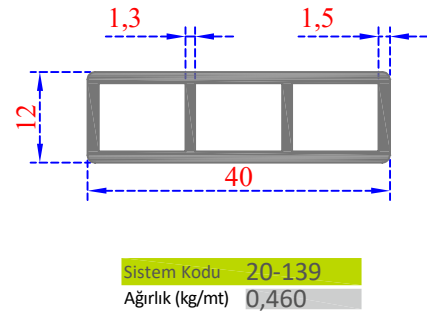
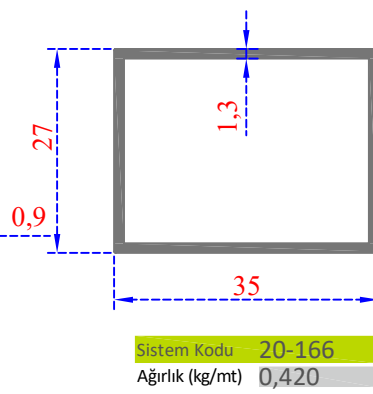
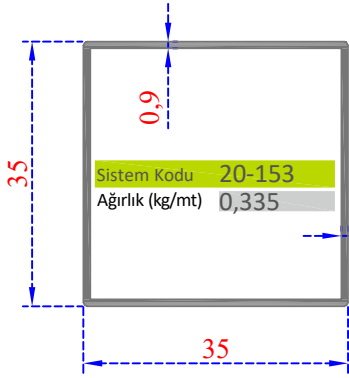
Sistem Kodu 20-149
Ağırlık (kg/mt) 0,565

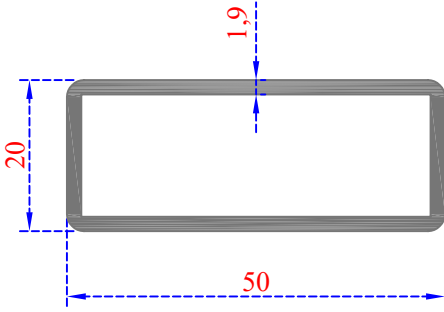


Sistem Kodu 20-154
Ağırlık (kg/mt) 0,945

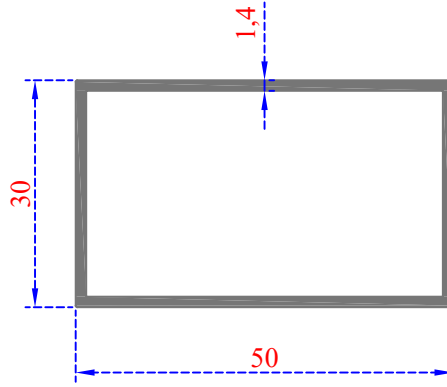


Sistem Kodu 20-120
Ağırlık (kg/mt) 0,355

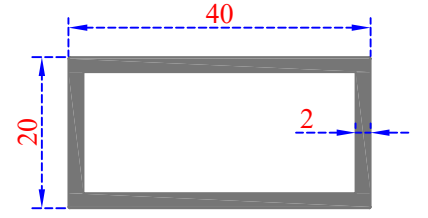




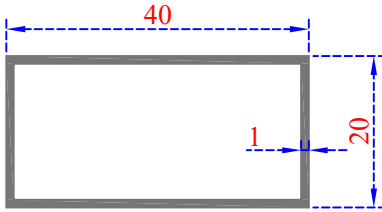
Sistem Kodu 20-130
Ağırlık (kg/mt) 0,677



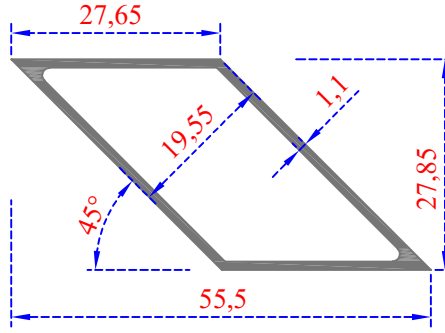
Sistem Kodu 20-150
Ağırlık (kg/mt) 0,590



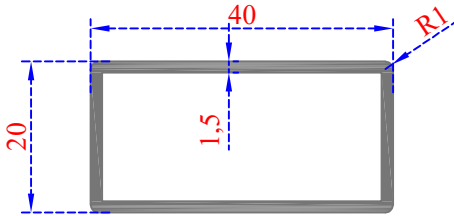
Sistem Kodu 20-152
Ağırlık (kg/mt) 0,610



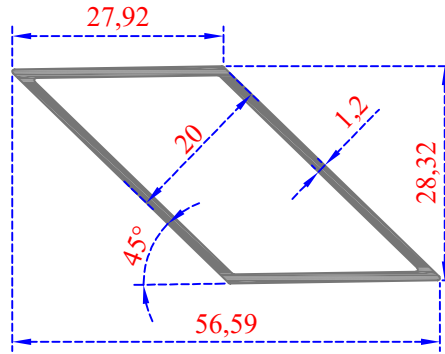
Sistem Kodu 20-161
Ağırlık (kg/mt) 0,315



Sistem Kodu 20-159
Ağırlık (kg/mt) 0,390



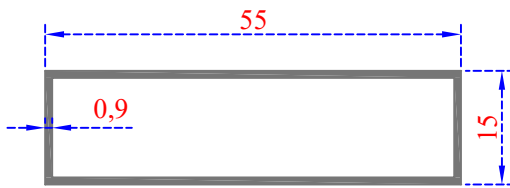
Sistem Kodu 20-213
Ağırlık (kg/mt) 0,465



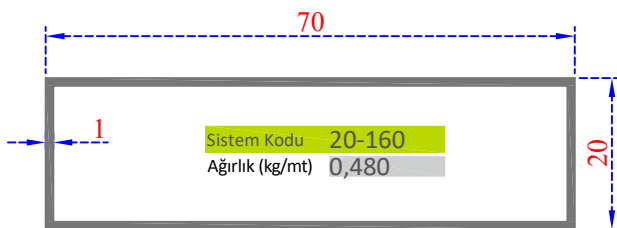
Sistem Kodu 20-175
Ağırlık (kg/mt) 0,430



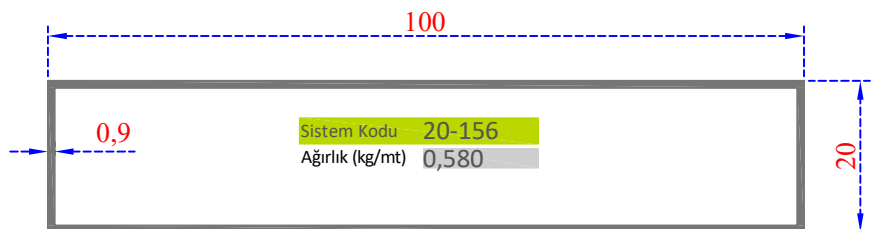
Sistem Kodu 20-155
Ağırlık (kg/mt) 1,530



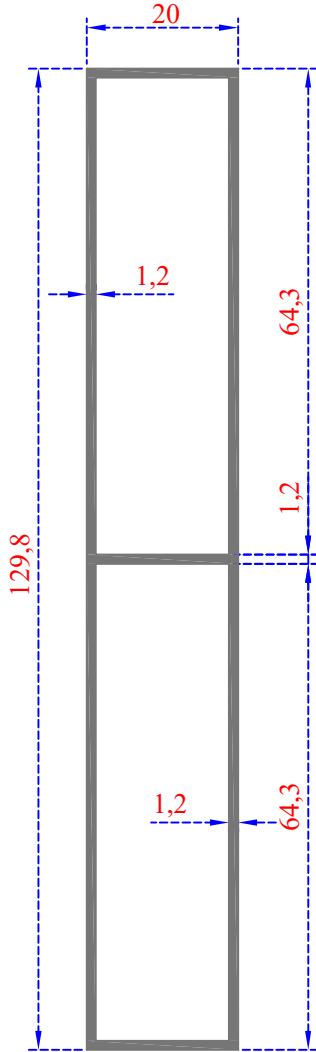
Sistem Kodu 20-157
Ağırlık (kg/mt) 0,335



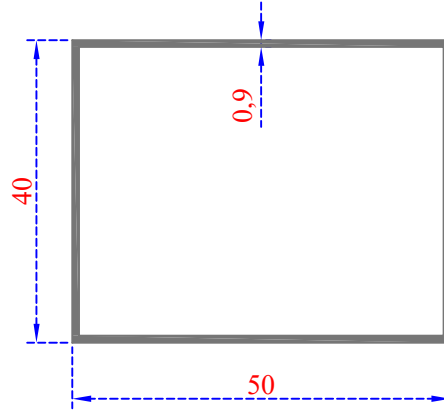
Sistem Kodu 20-160
Ağırlık (kg/mt) 0,480



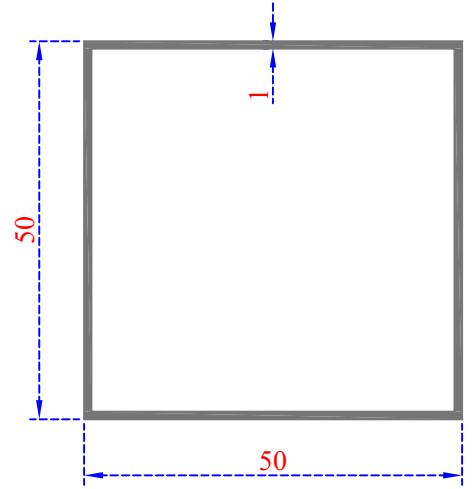
Sistem Kodu 20-156
Ağırlık (kg/mt) 0,580



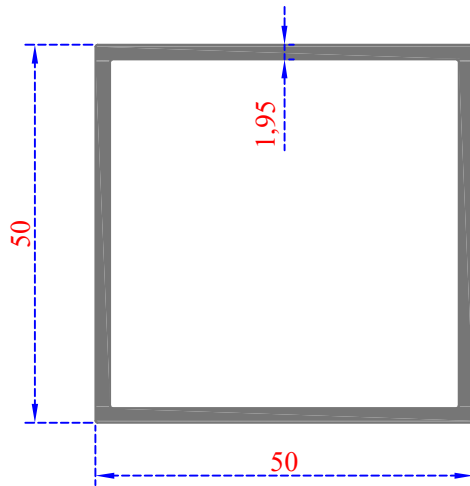
Sistem Kodu 20-158
Ağırlık (kg/mt) 1,020



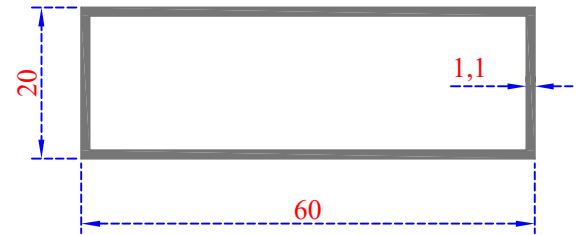
Sistem Kodu 20-104
Ağırlık (kg/mt) 0,440



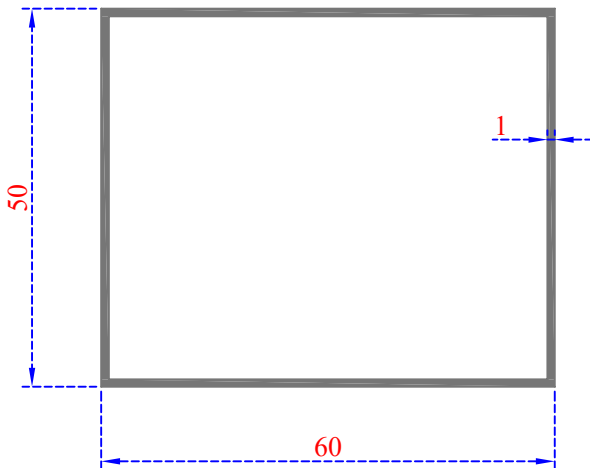
Sistem Kodu 20-146
Ağırlık (kg/mt) 0,535



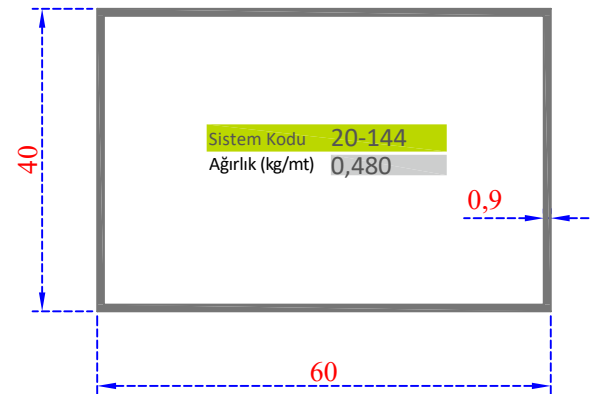
Sistem Kodu 20-133
Ağırlık (kg/mt) 1,010



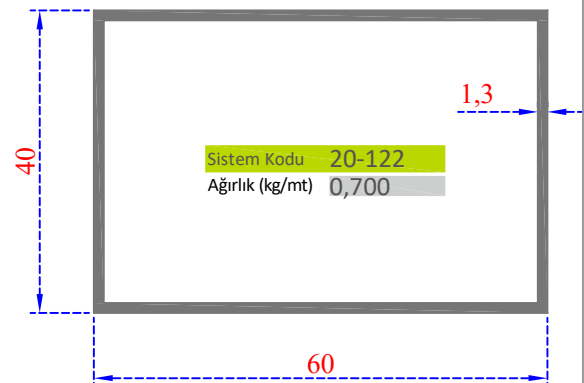
Sistem Kodu 20-112
Ağırlık (kg/mt) 0,470



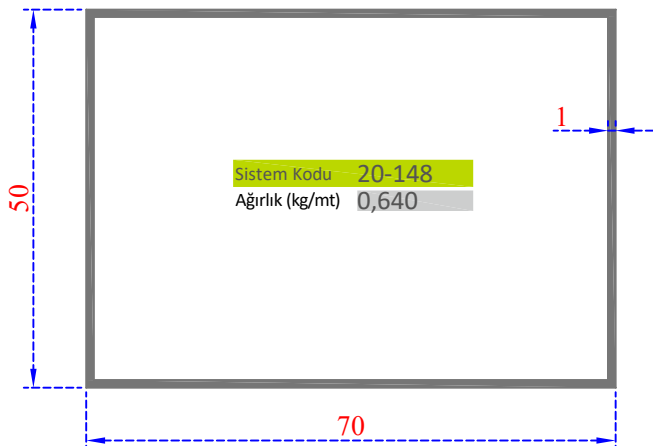
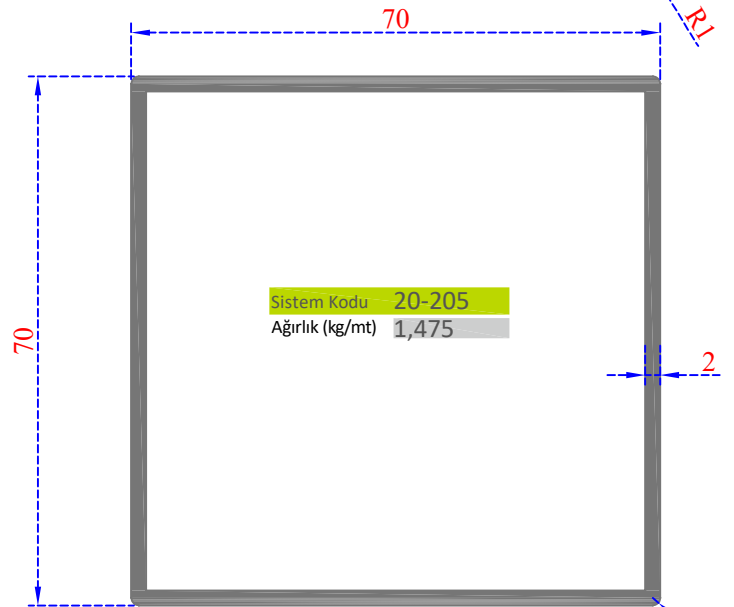
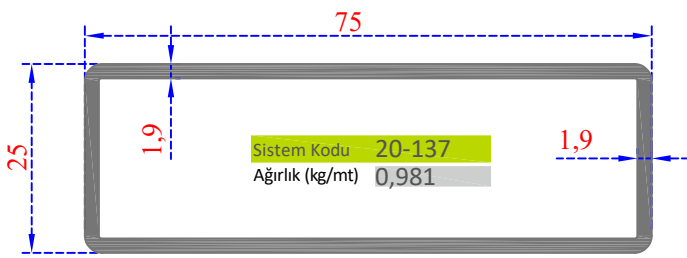
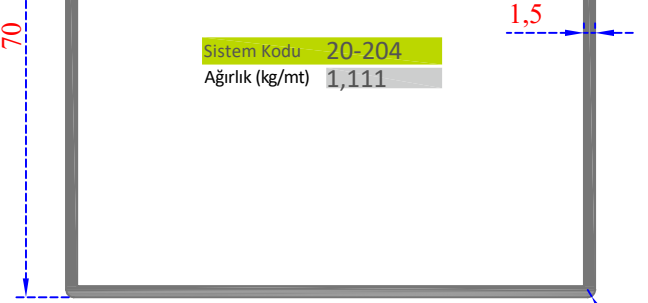
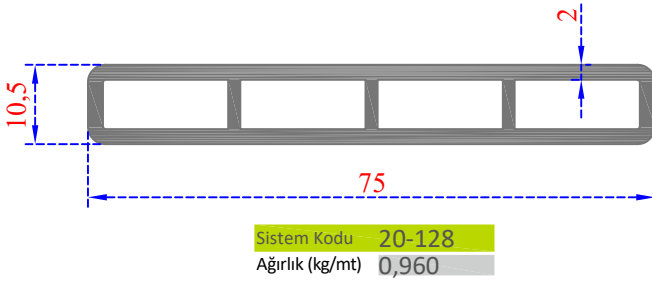
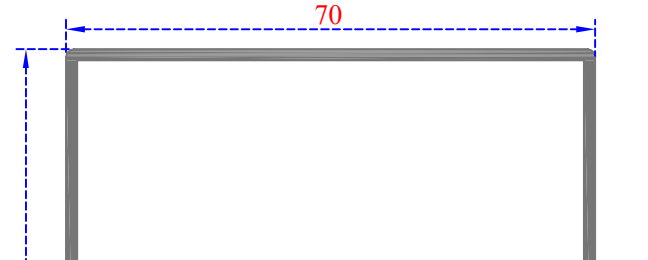
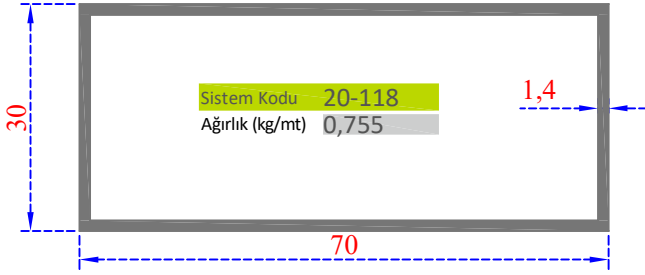
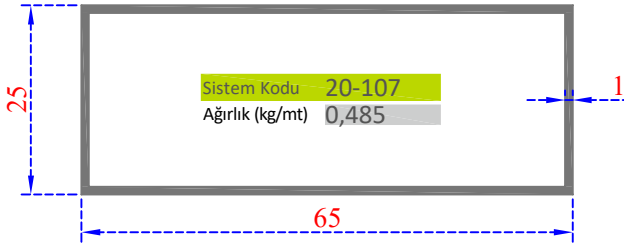
Sistem Kodu 20-147
Ağırlık (kg/mt) 0,590

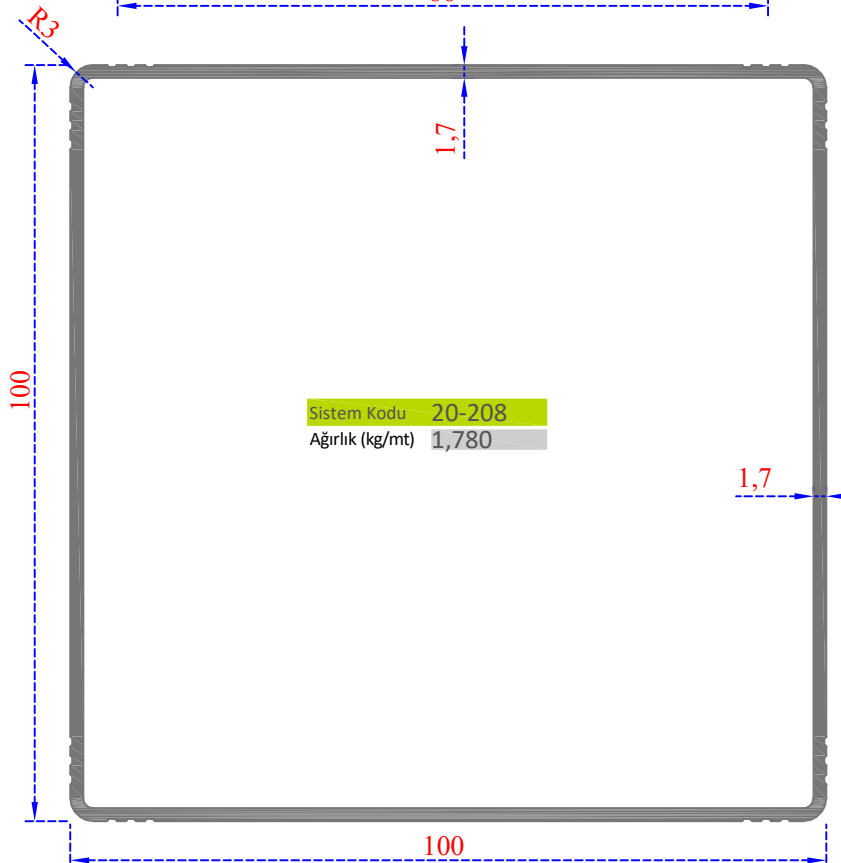
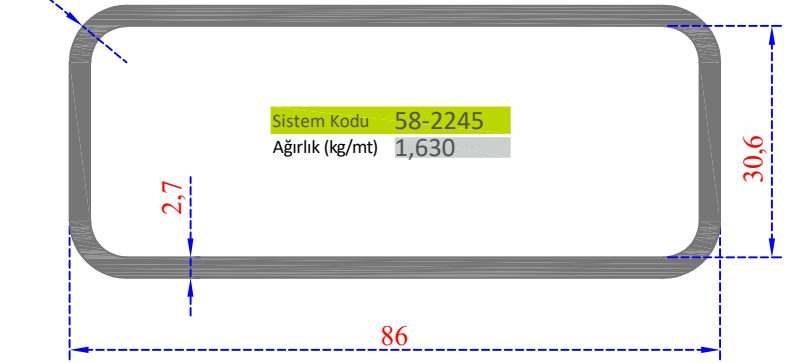
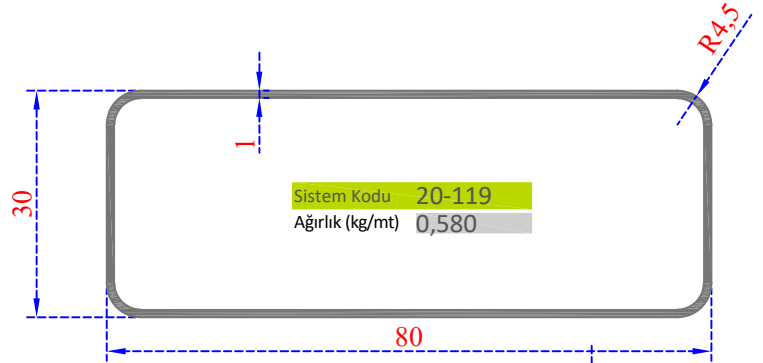
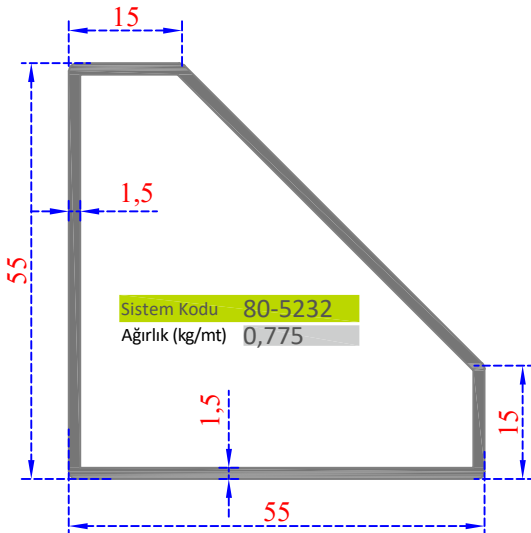
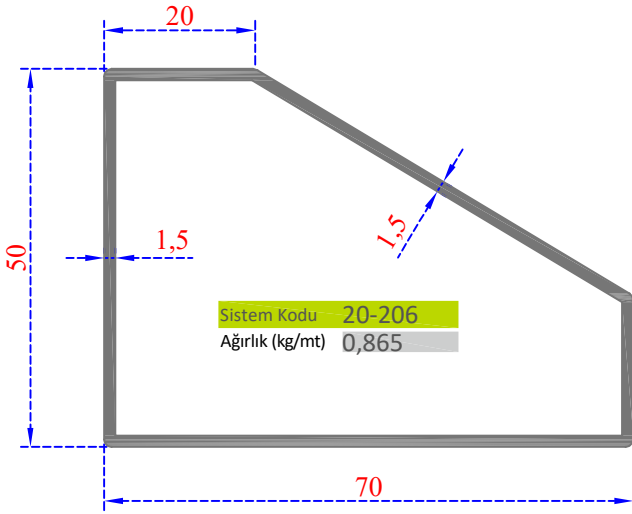
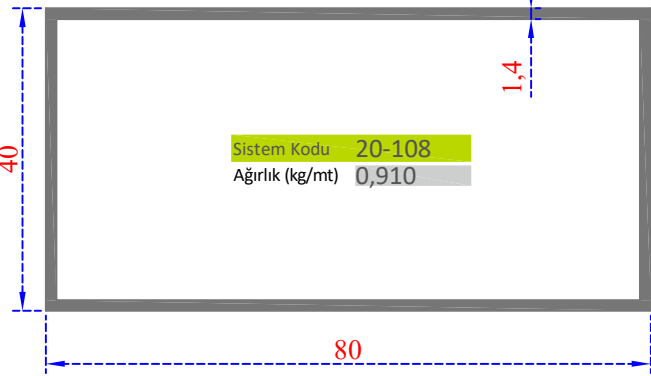
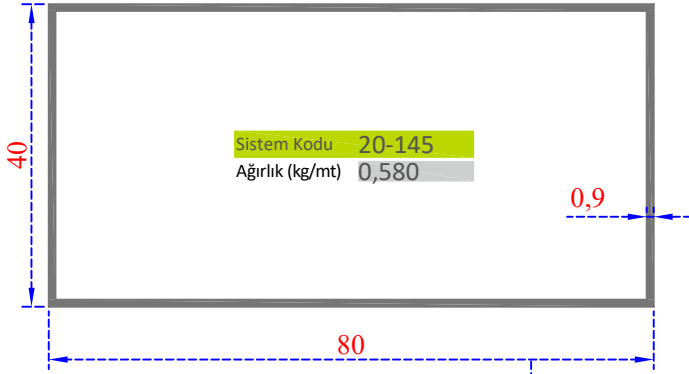


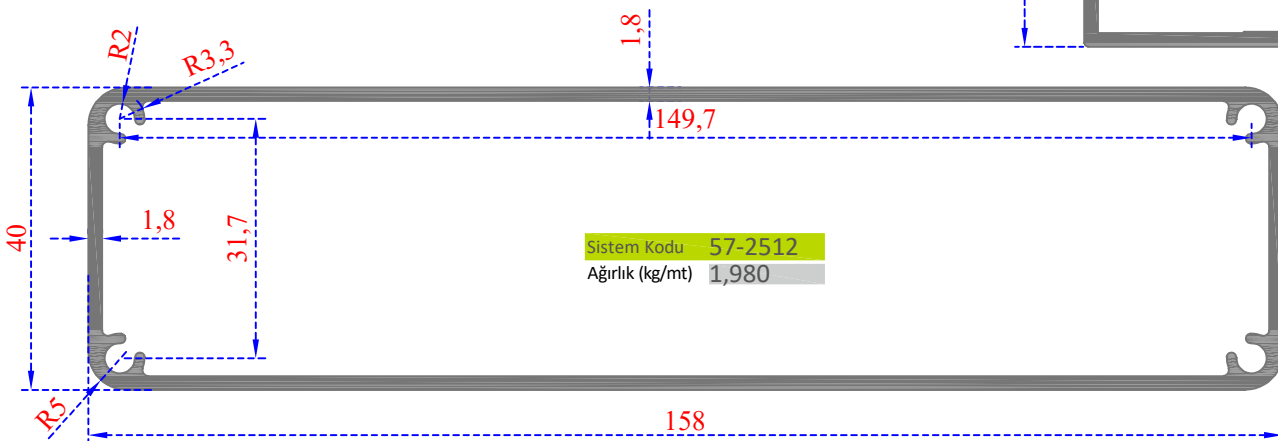
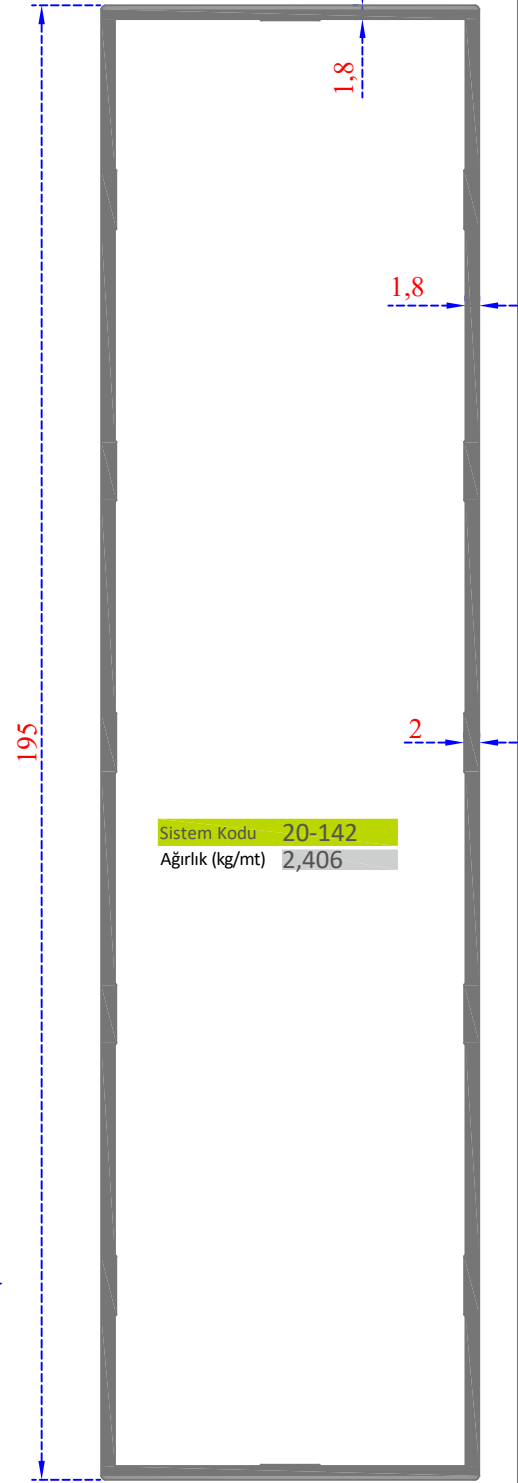
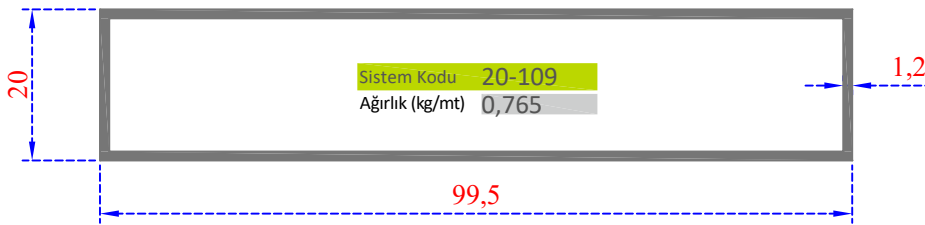
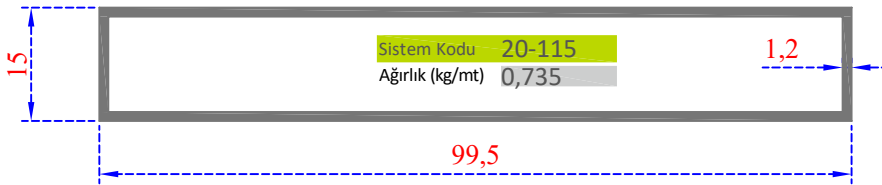
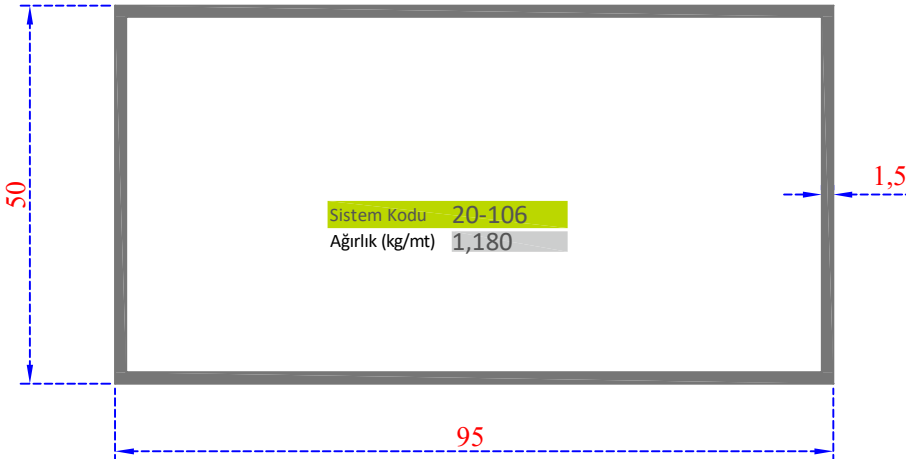
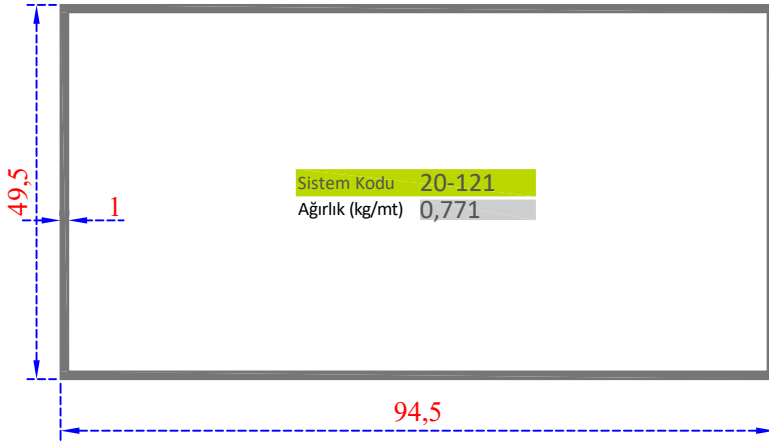
Sistem Kodu 20-144
Ağırlık (kg/mt) 0,480

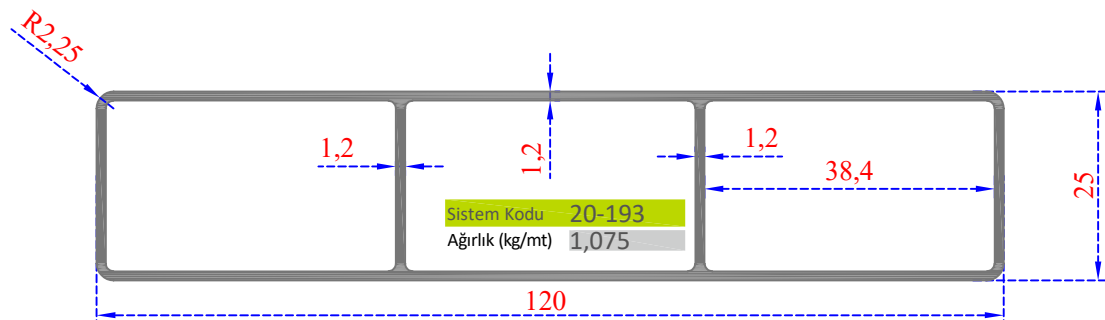
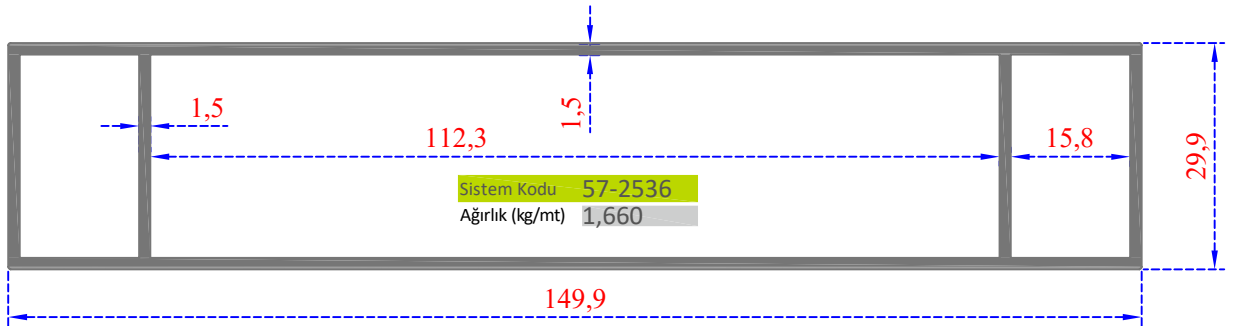
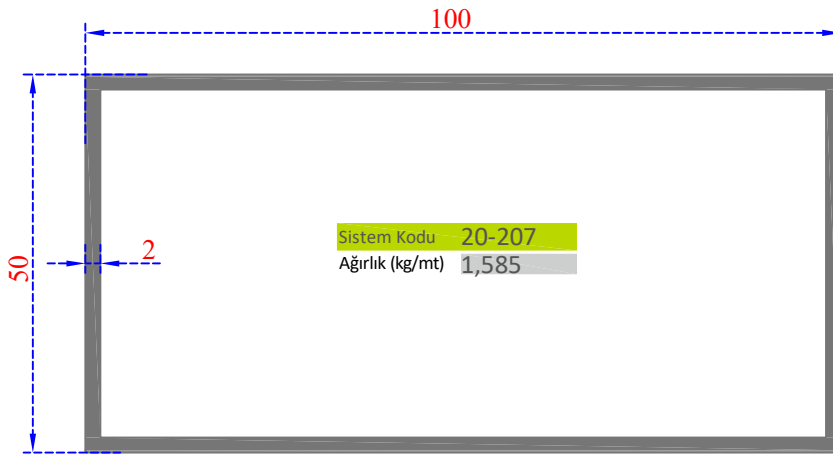
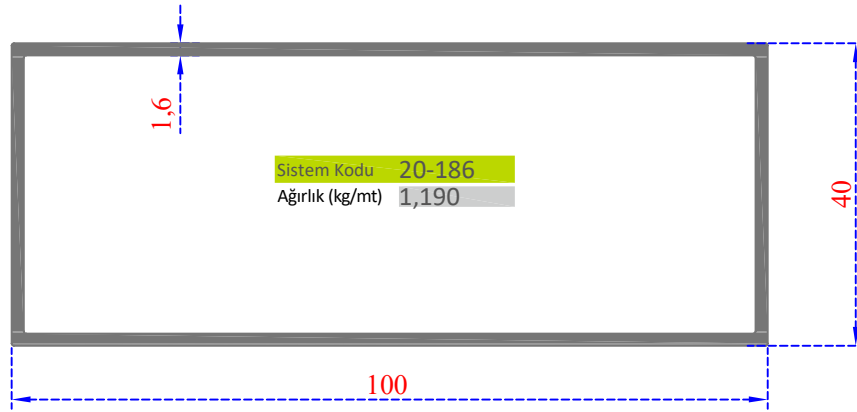


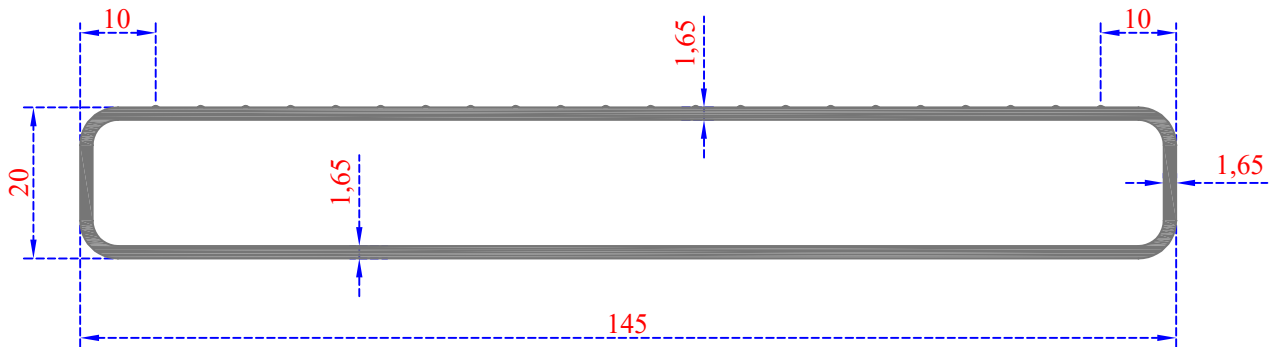
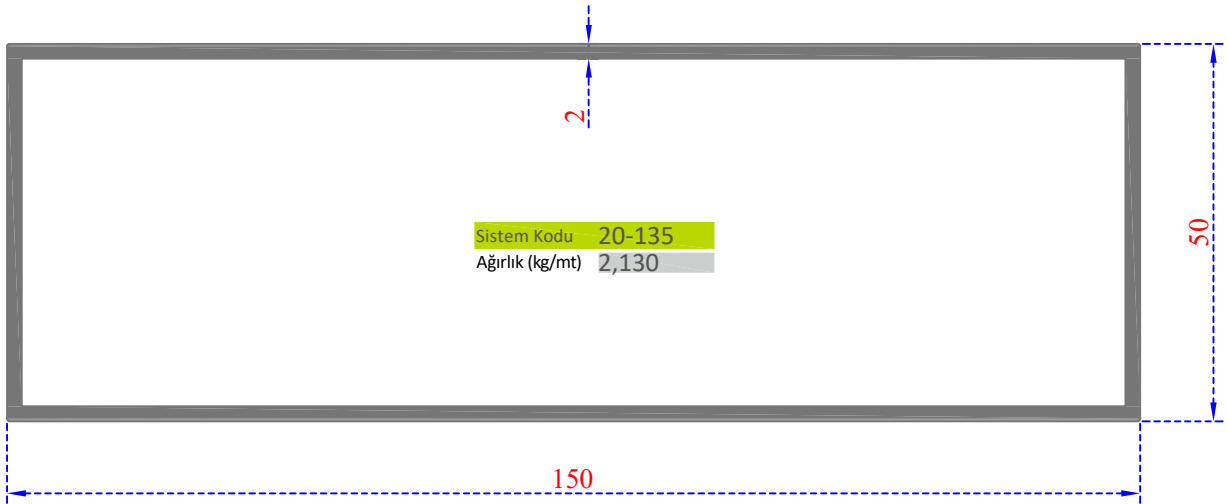
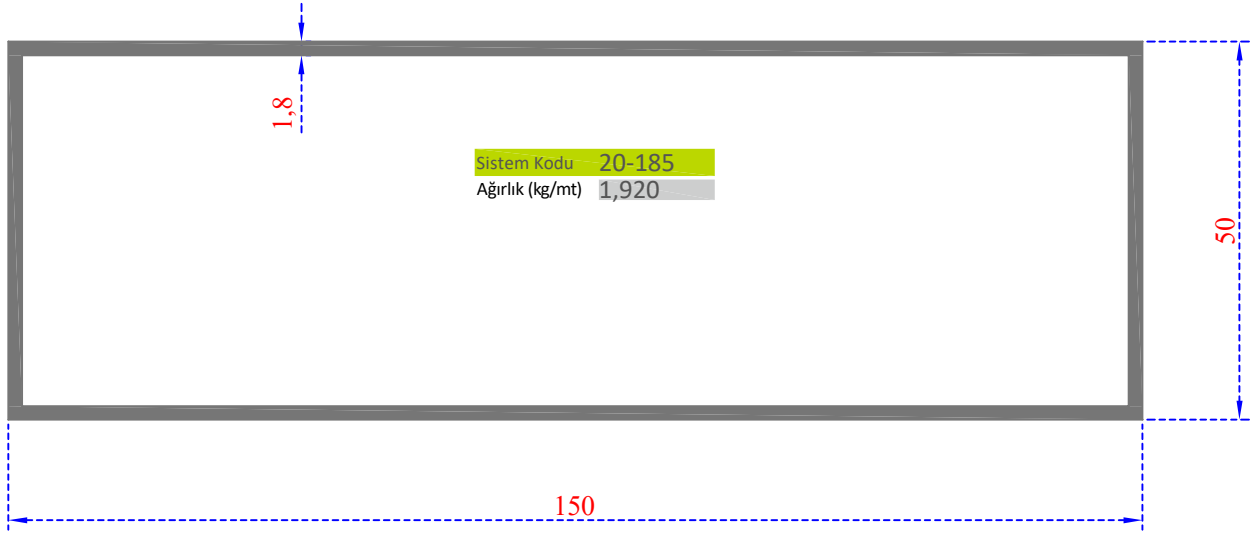
Sistem Kodu 20-122
Ağırlık (kg/mt) 0,700

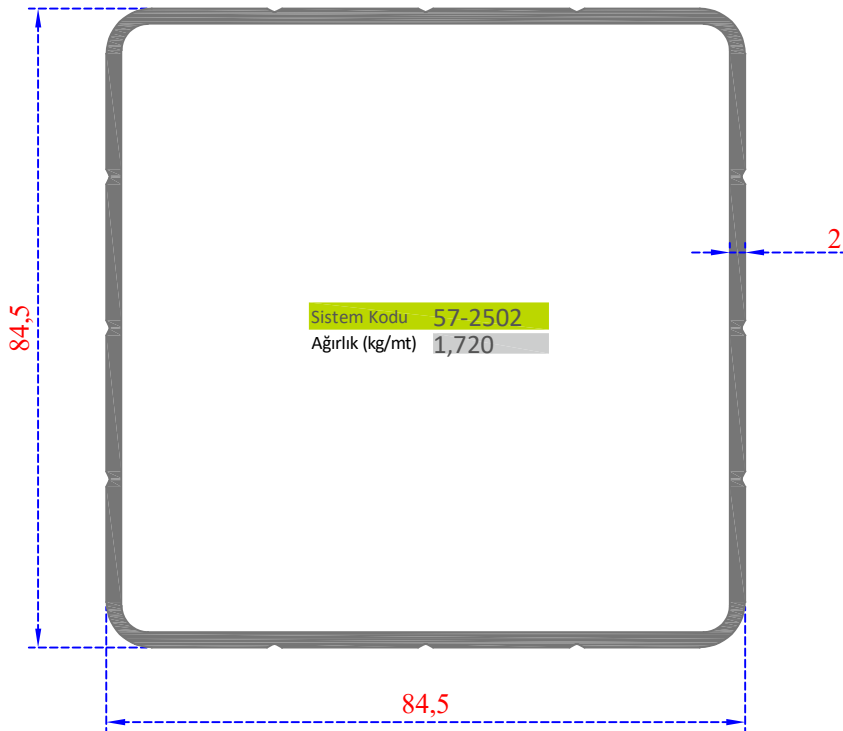
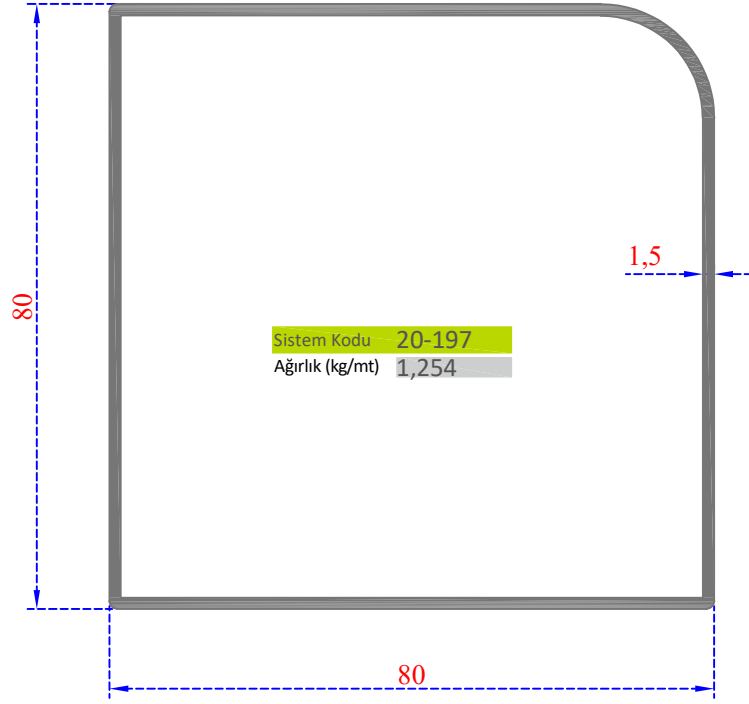


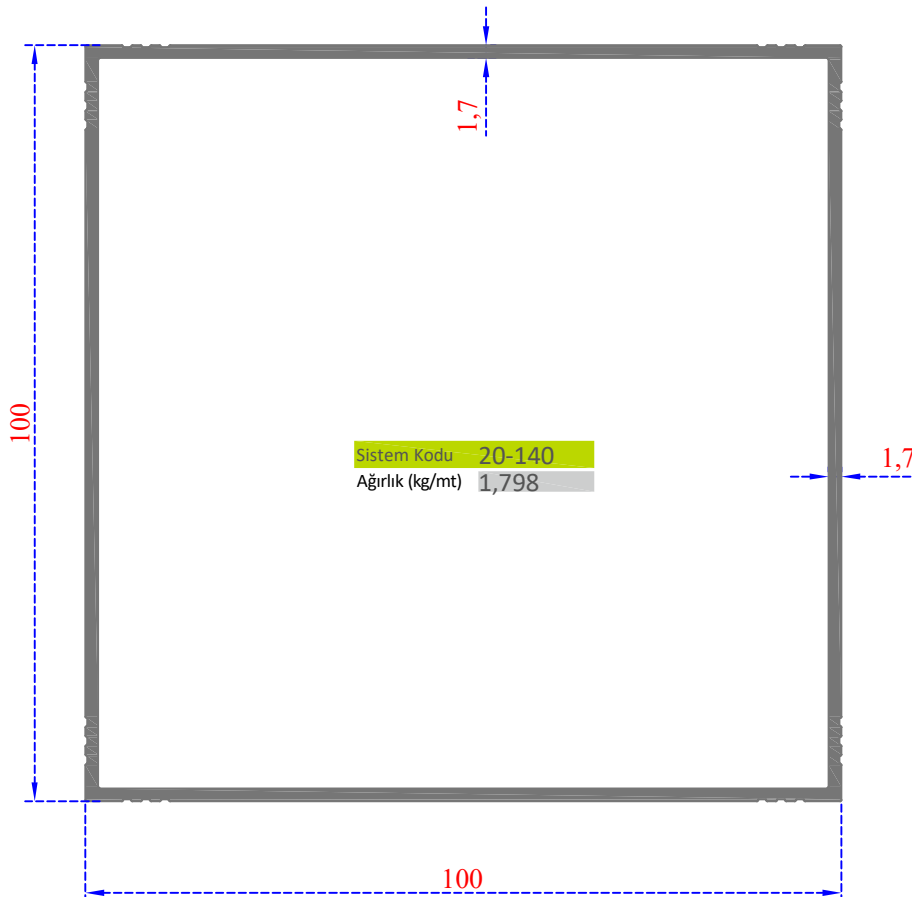
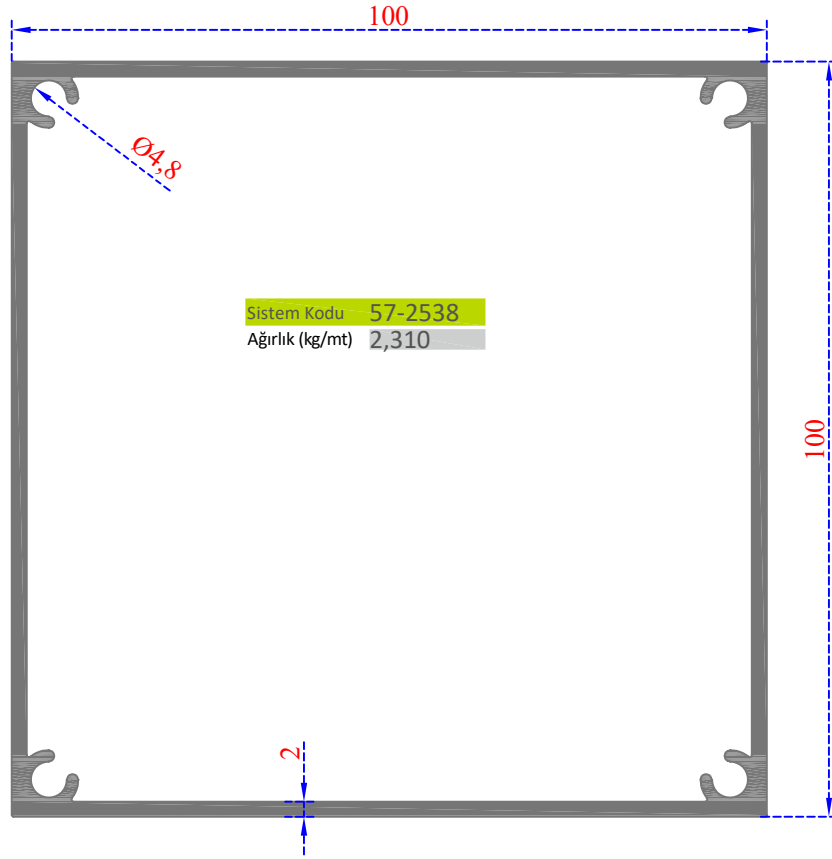


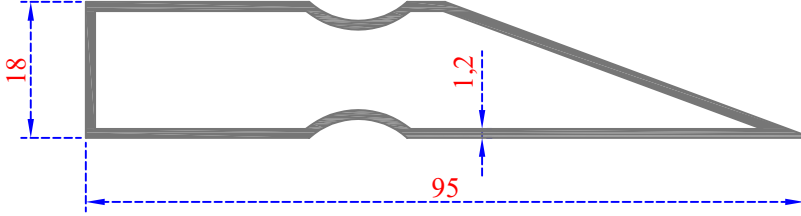






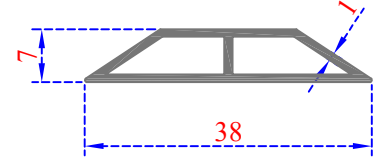




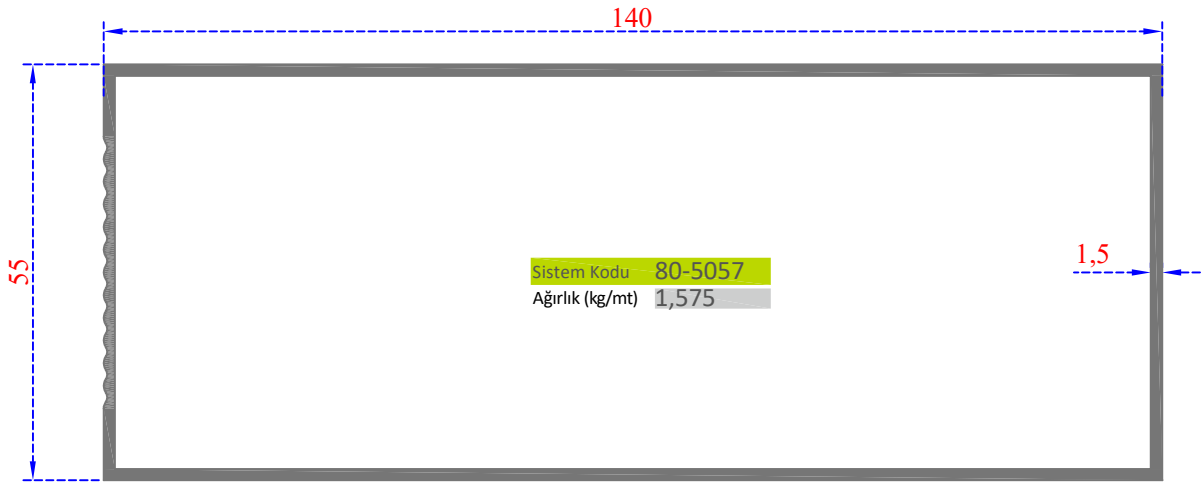


Sistem Kodu 80-5064
Ağırlık (kg/mt) 0,672

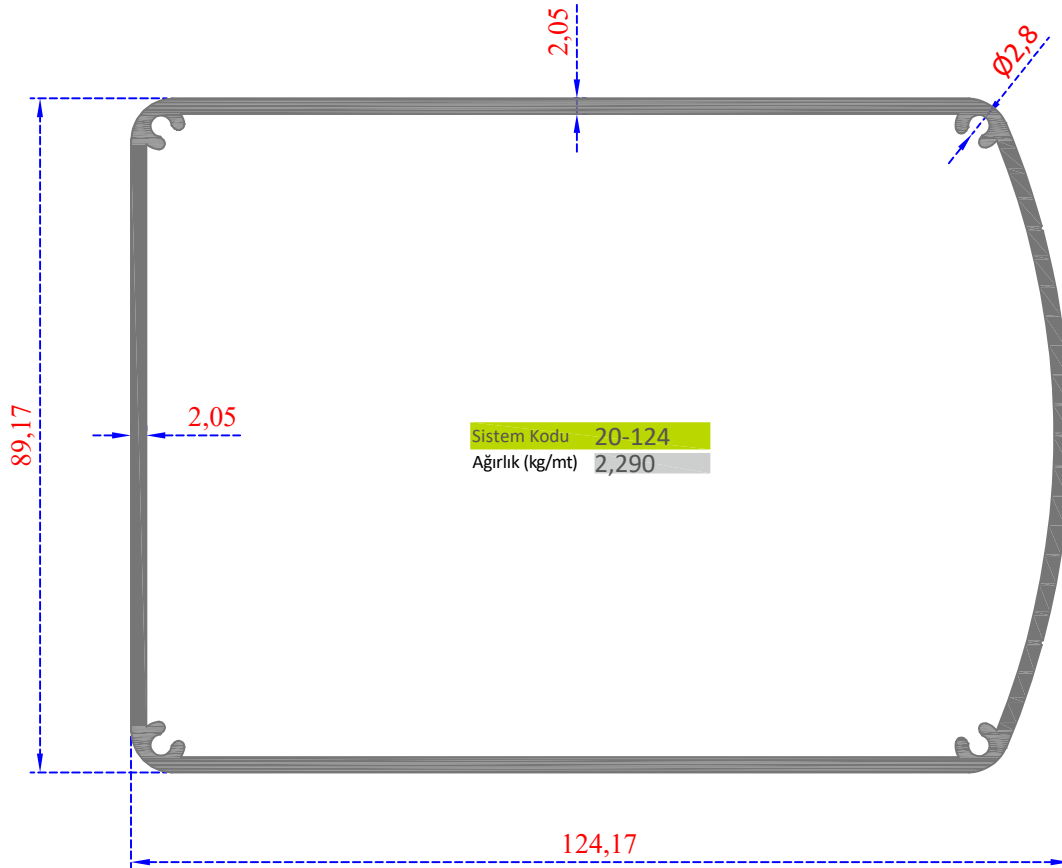
İNCE MASTAR



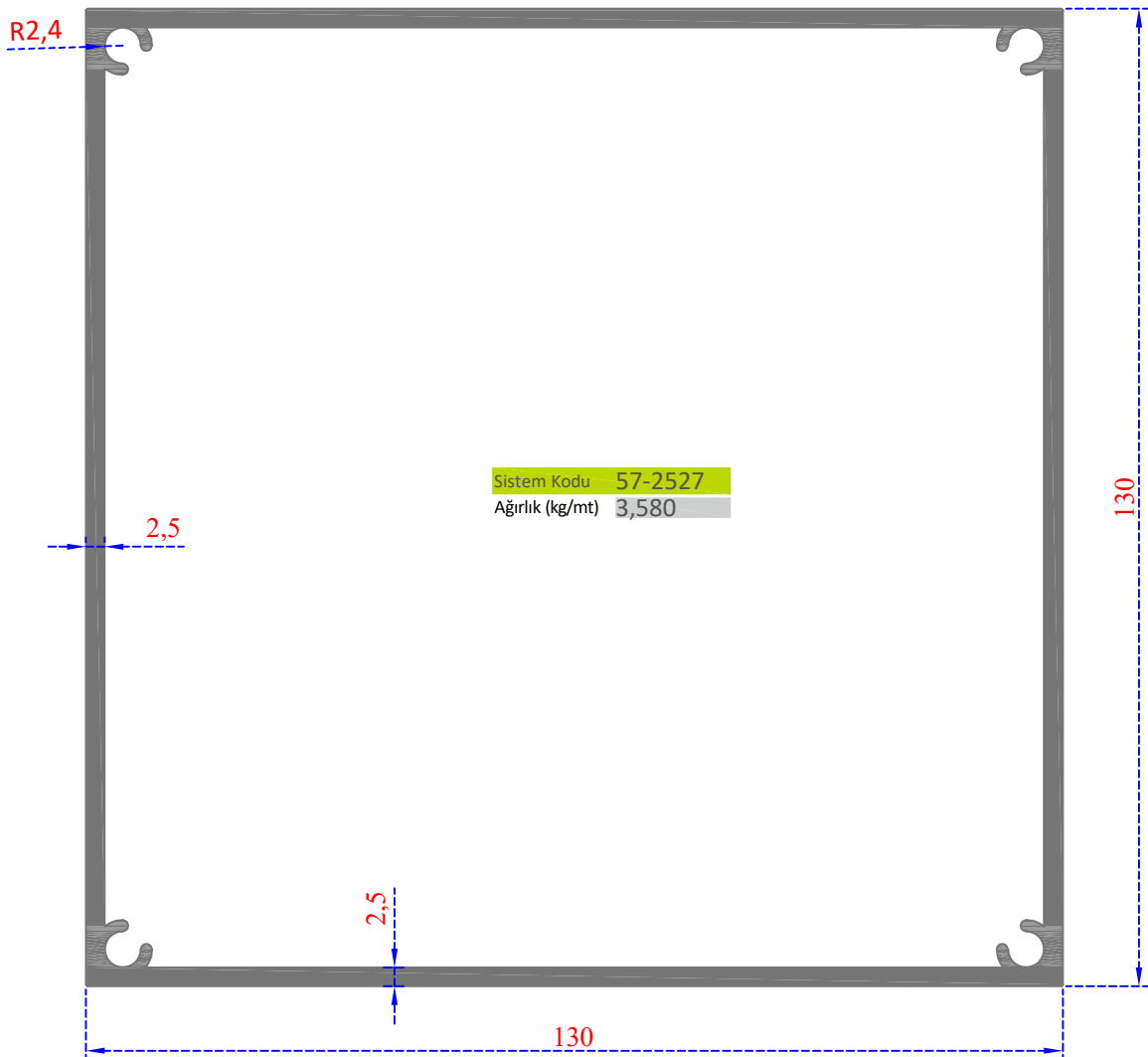
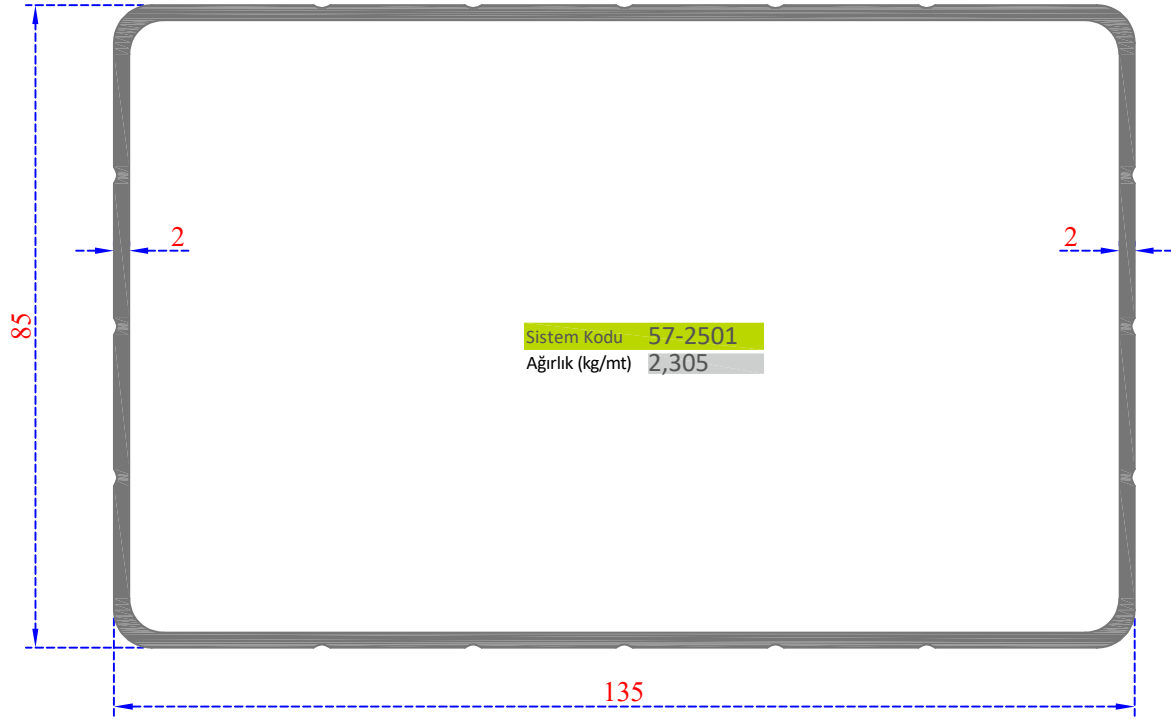
Sistem Kodu 80-5042
Ağırlık (kg/mt) 0,220

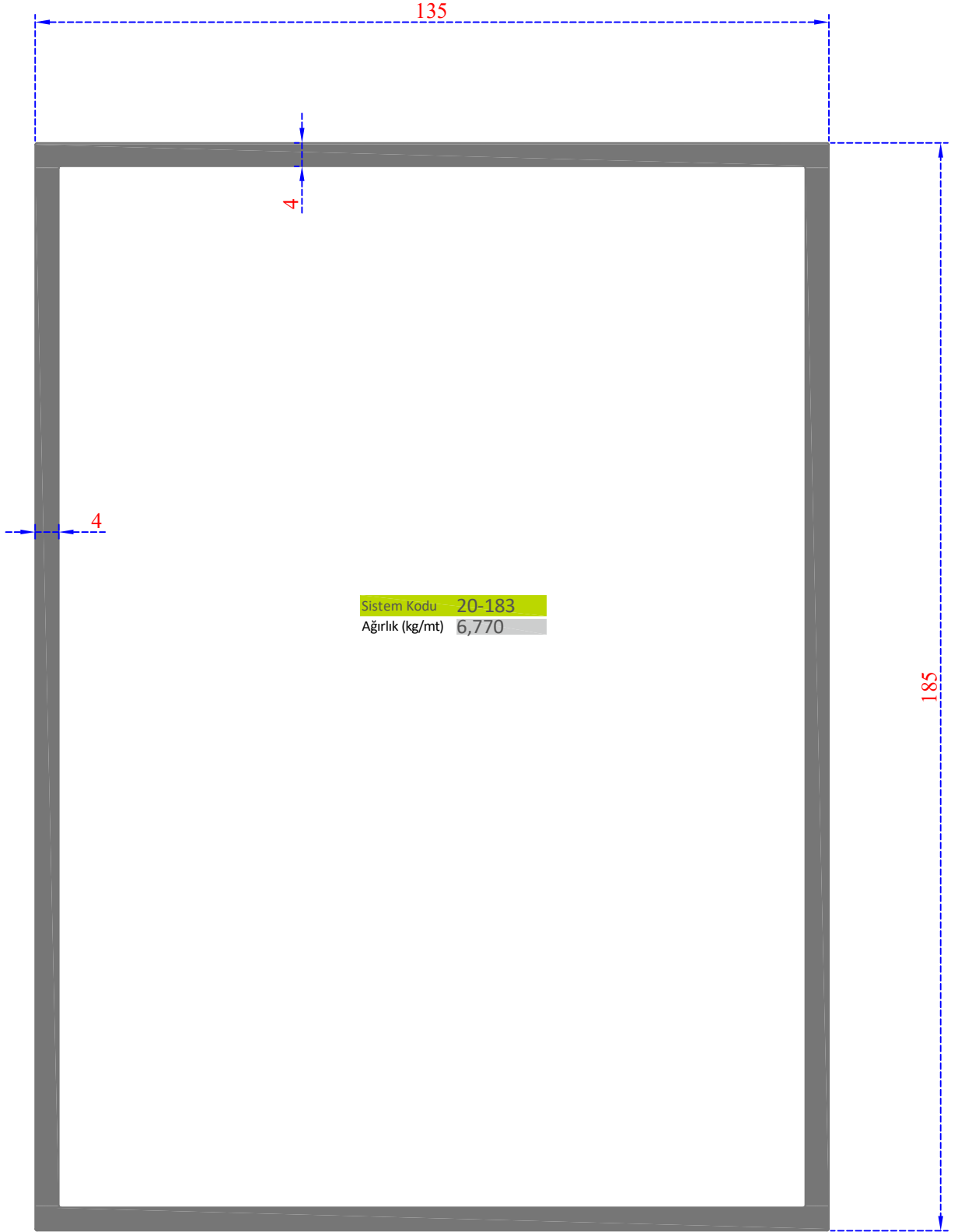


Sistem Kodu 80-5057
Ağırlık (kg/mt) 1,575



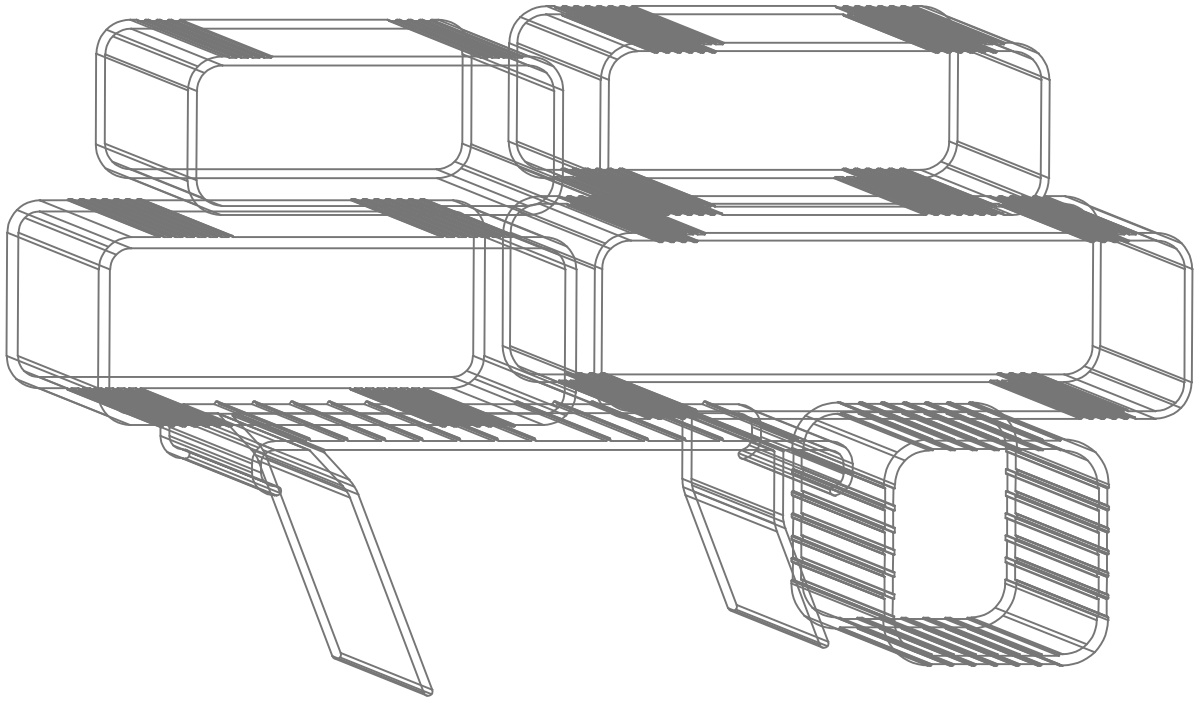
Sistem Kodu 20-124
Ağırlık (kg/mt) 2,290



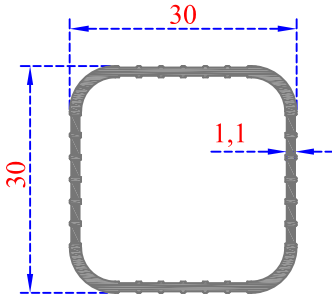


Sistem Kodu 20-183

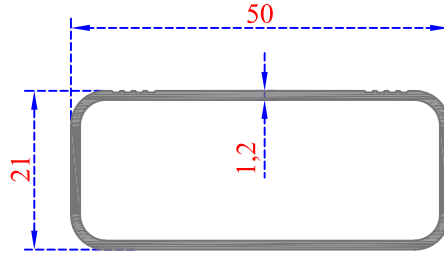
Ağırlık (kg/mt) 6,770



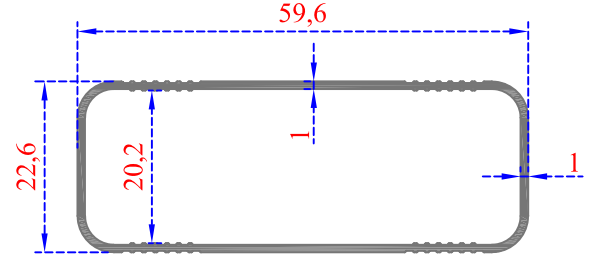
20
MERDİVEN
PROFİLLERİ



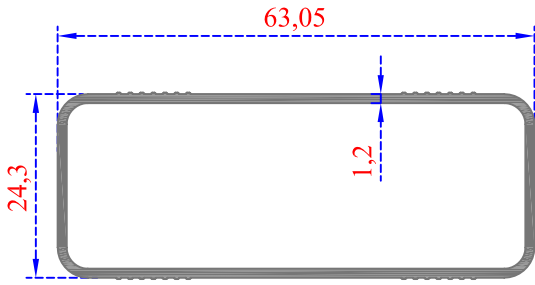
Sistem Kodu 20-191
Ağırlık (kg/mt) 0,370



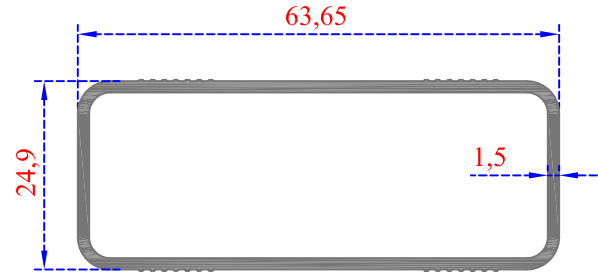
Sistem Kodu 20-190
Ağırlık (kg/mt) 0,430



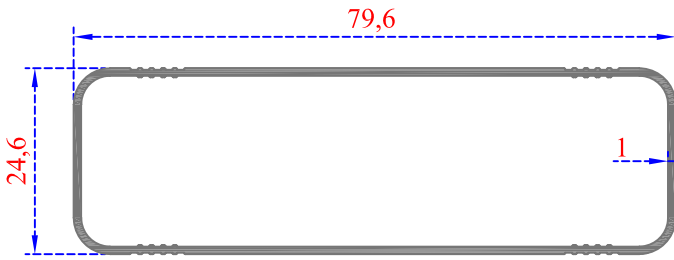
Sistem Kodu 20-187
Ağırlık (kg/mt) 0,415



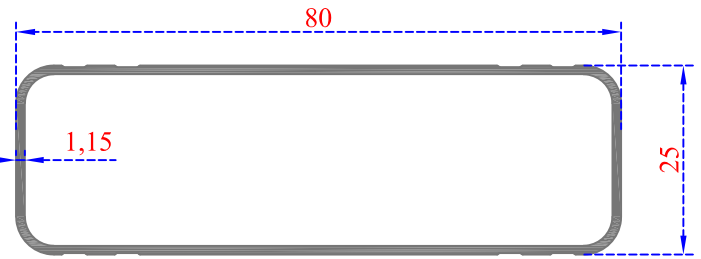
Sistem Kodu 20-188
Ağırlık (kg/mt) 0,545



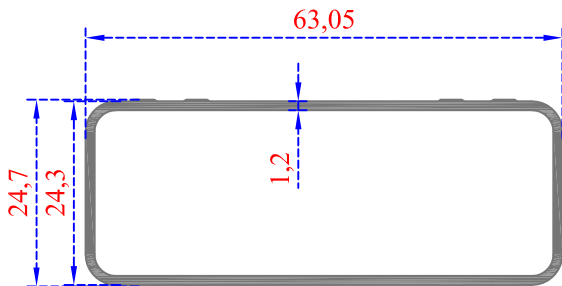
Sistem Kodu 20-189
Ağırlık (kg/mt) 0,685



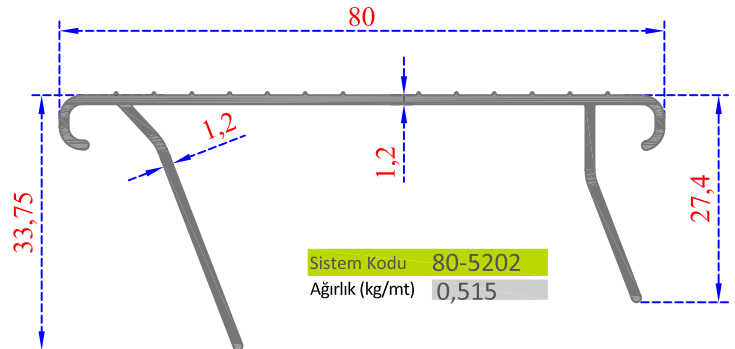
Sistem Kodu 20-192
Ağırlık (kg/mt) 0,535



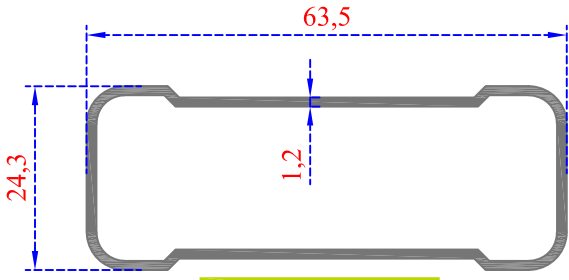
Sistem Kodu 20-202
Ağırlık (kg/mt) 0,605



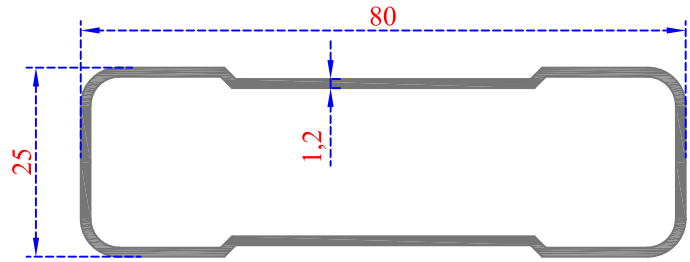
Sistem Kodu 20-201
Ağırlık (kg/mt) 0,550



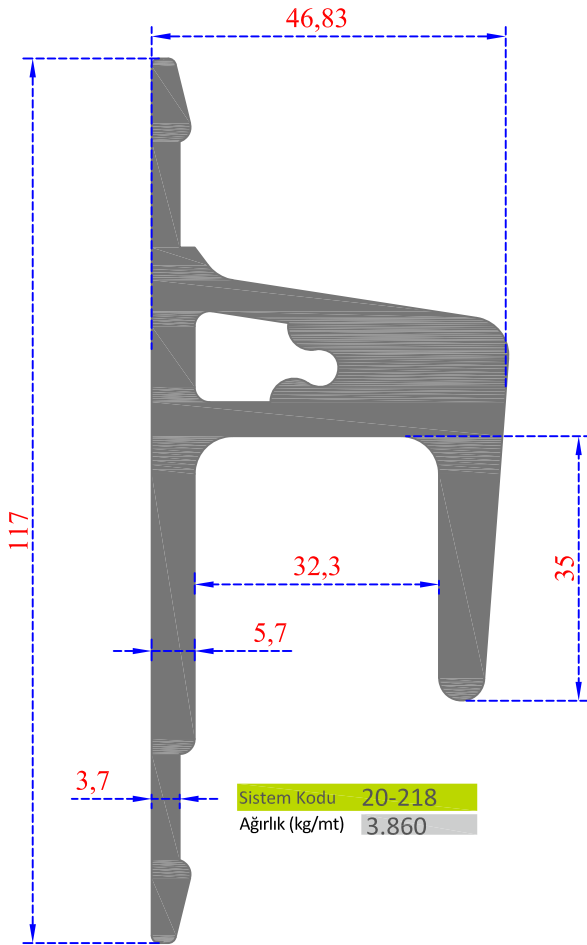
Sistem Kodu 80-5202
Ağırlık (kg/mt) 0,515



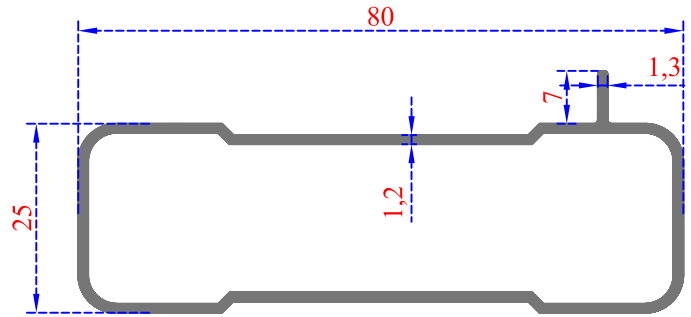
Sistem Kodu 20-221
Ağırlık (kg/mt) 0,555



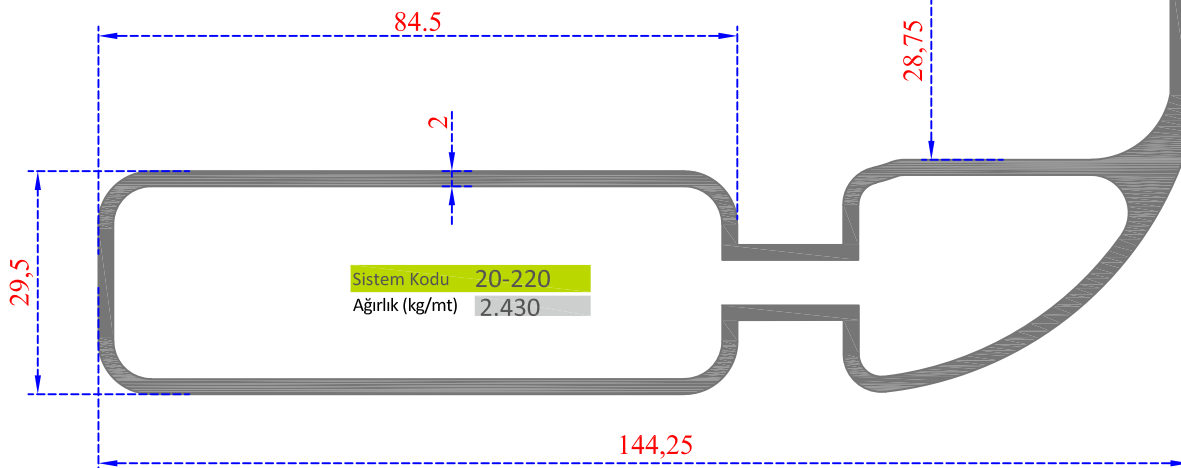
Sistem Kodu 20-217
Ağırlık (kg/mt) 0,665



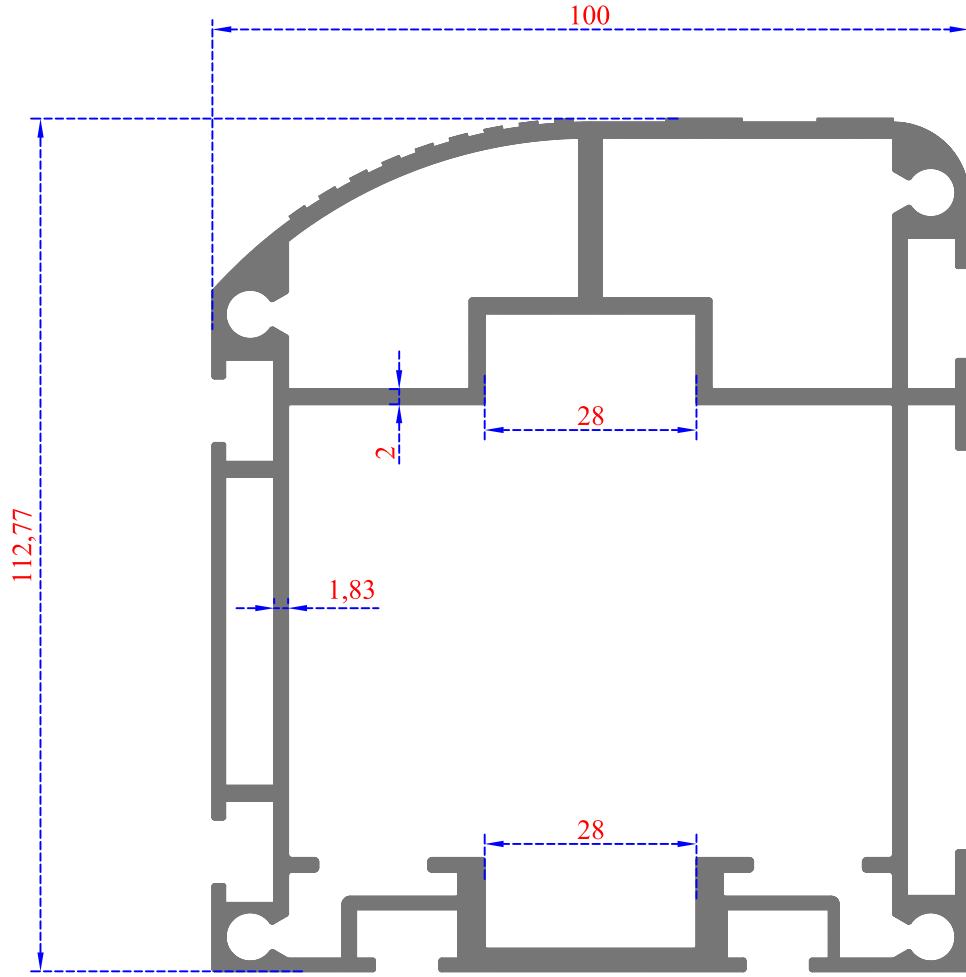
Sistem Kodu 20-218
Ağırlık (kg/mt) 3.860



Sistem Kodu 20-216
Ağırlık (kg/mt) 0,690

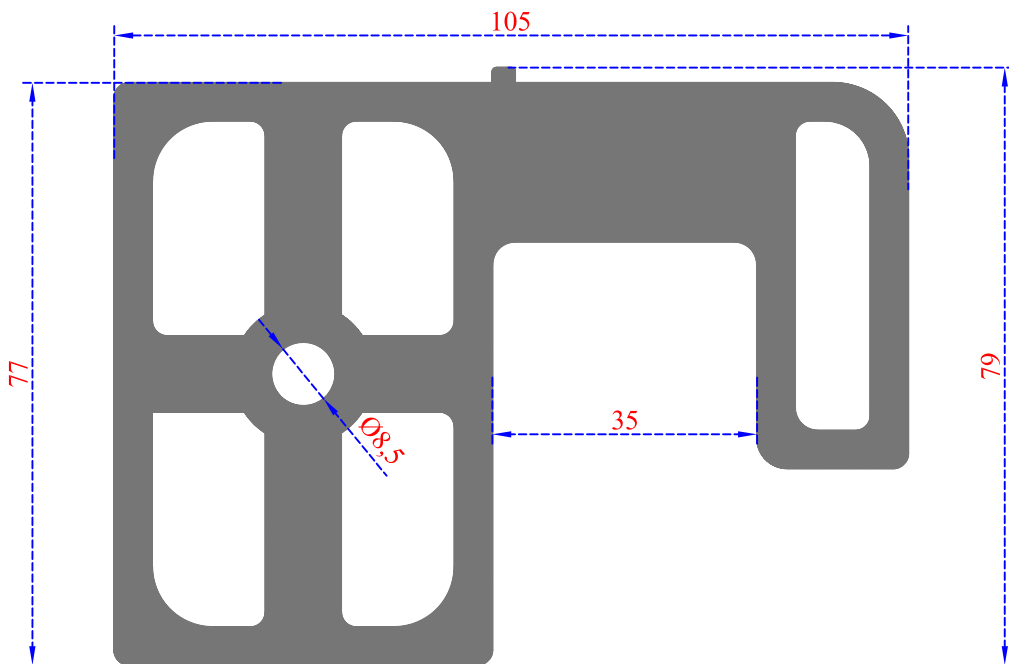


Sistem Kodu 20-220
Ağırlık (kg/mt) 2.430



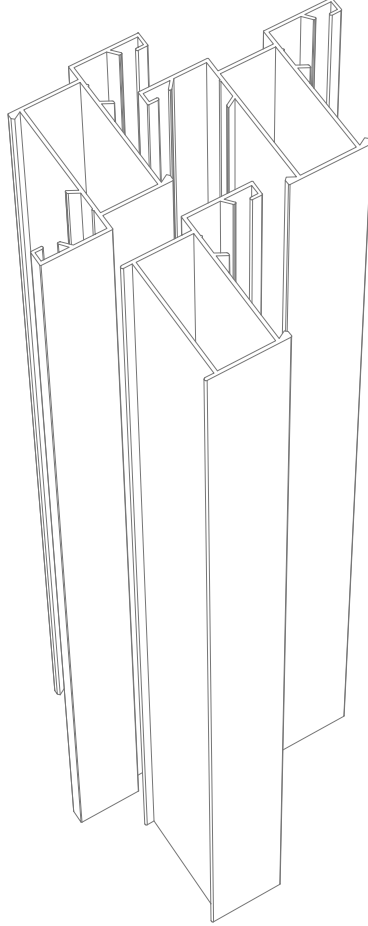
Sistem Kodu 20-215

Ağırlık (kg/mt) 4.202



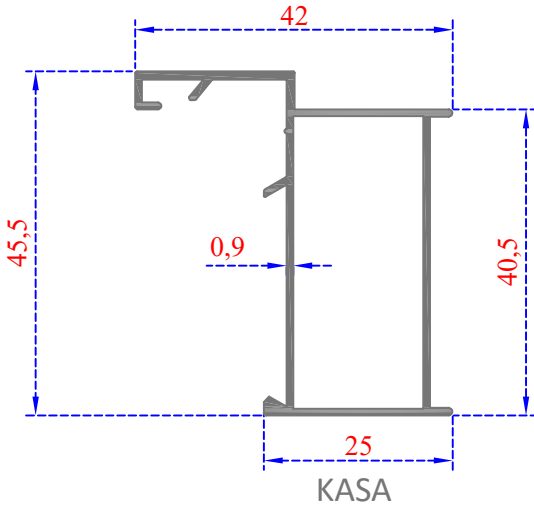
Sistem Kodu 20-219

Ağırlık (kg/mt) 9.486



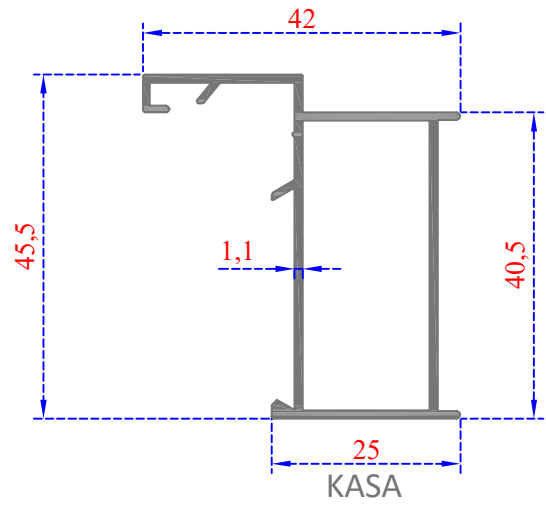
33

FUGALI ALDOKS
PROFİLLERİ



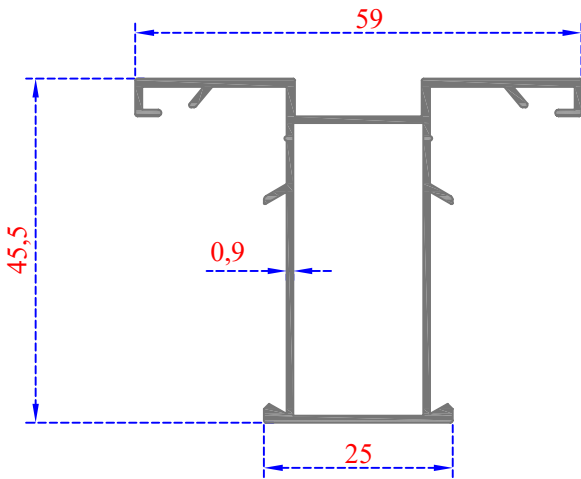
Sistem Kodu 33-1035

Ağırlık (kg/mt) 0,410



Sistem Kodu 33-1050

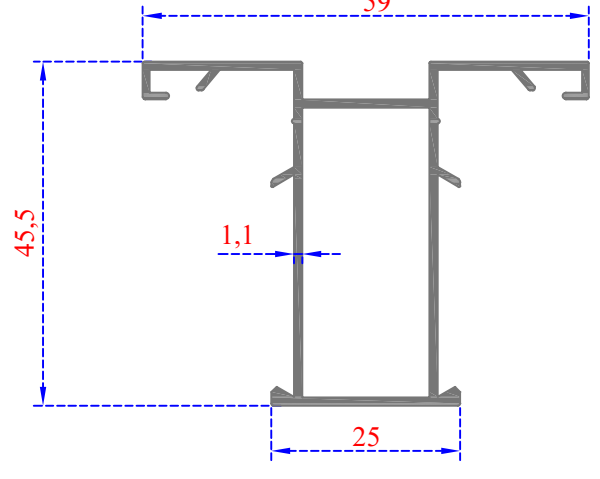
Ağırlık (kg/mt) 0,480



ORTA KAYIT

Sistem Kodu 33-1036

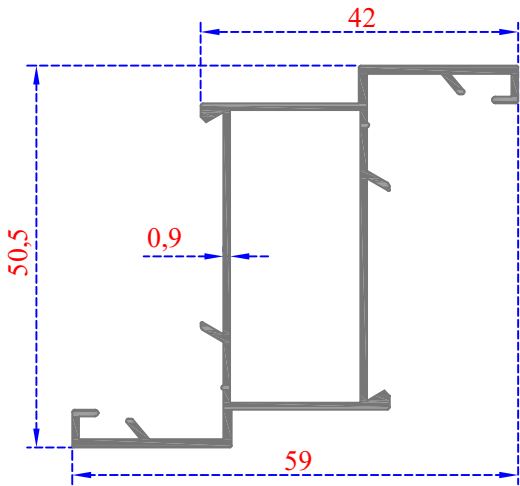
Ağırlık (kg/mt) 0,505



ORTA KAYIT

Sistem Kodu 33-1051

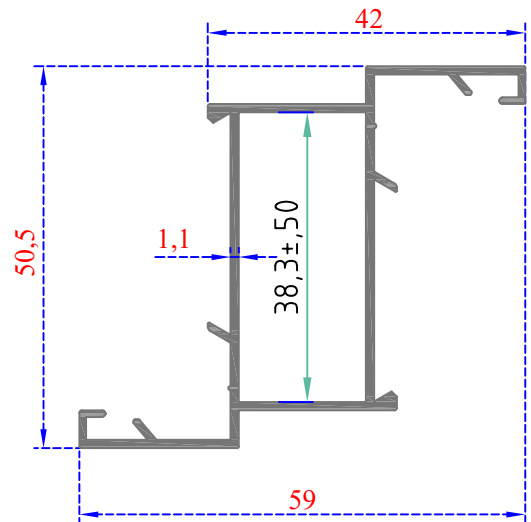
Ağırlık (kg/mt) 0,590



KANAT

Sistem Kodu 33-1037

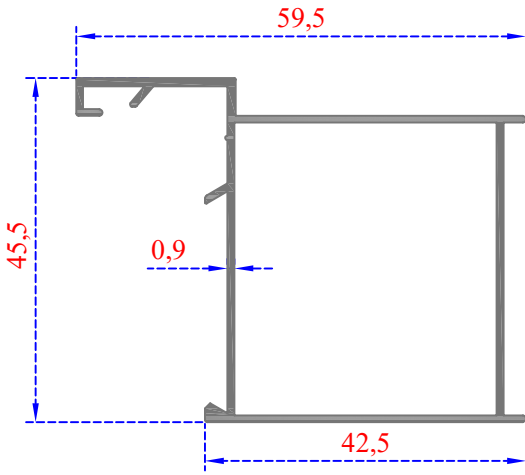
Ağırlık (kg/mt) 0,505



KANAT

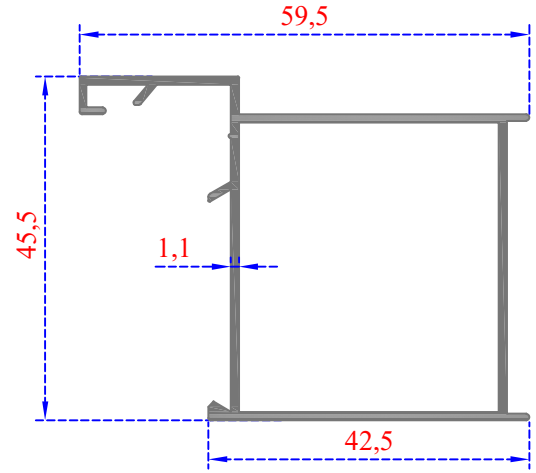
Sistem Kodu 33-1052

Ağırlık (kg/mt) 0,590



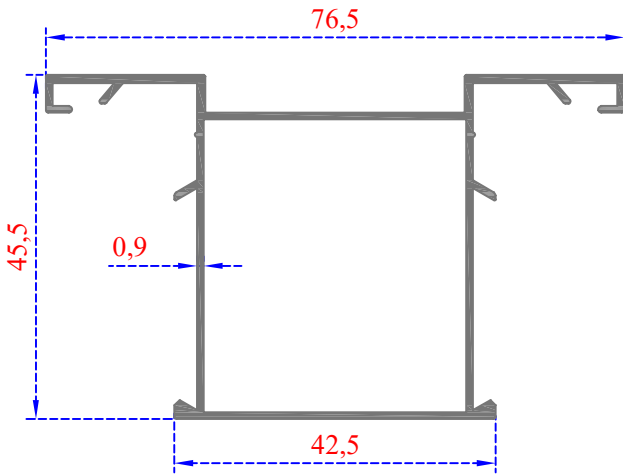
KASA

Sistem Kodu 33-1038
Ağırlık (kg/mt) 0,495



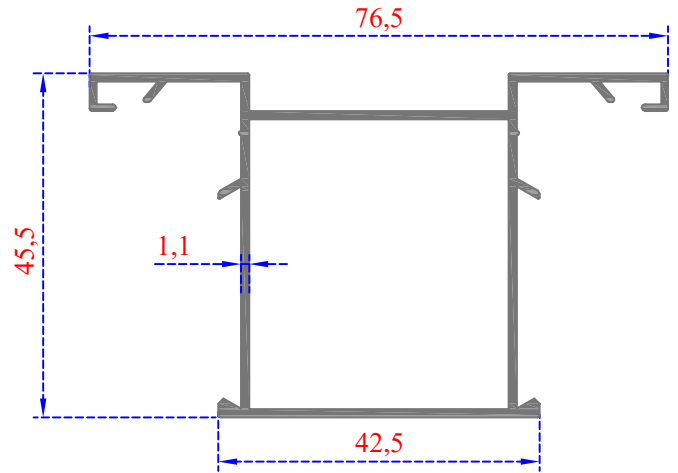
KASA

Sistem Kodu 33-1053
Ağırlık (kg/mt) 0,585



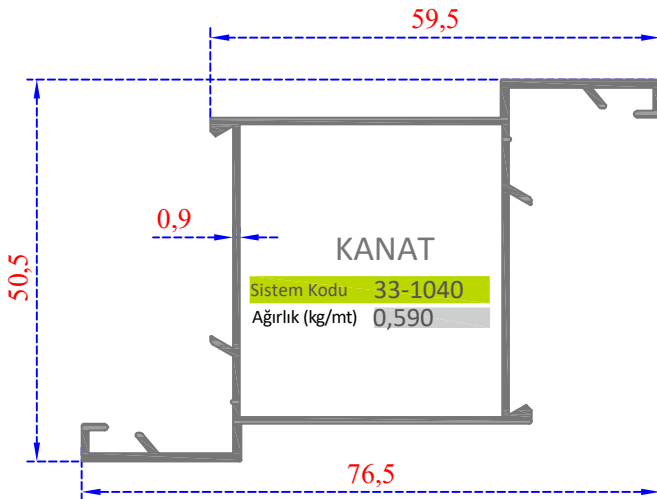
ORTA KAYIT

Sistem Kodu 33-1039
Ağırlık (kg/mt) 0,590



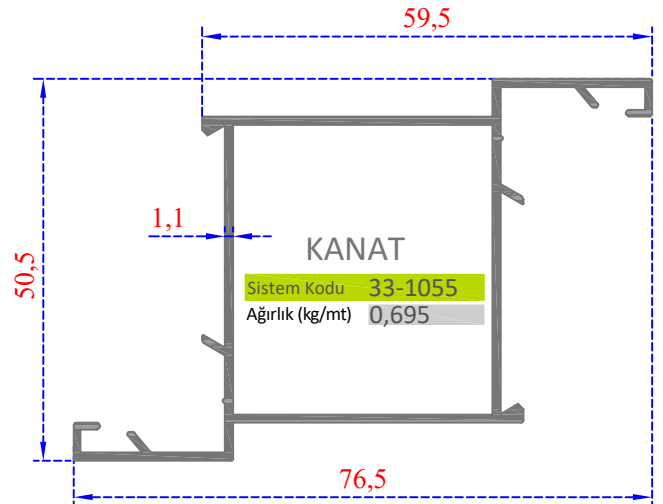
ORTA KAYIT

Sistem Kodu 33-1054
Ağırlık (kg/mt) 0,695



KANAT

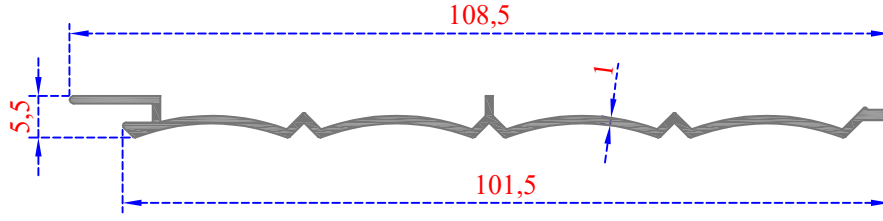
Sistem Kodu 33-1040
Ağırlık (kg/mt) 0,590



KANAT

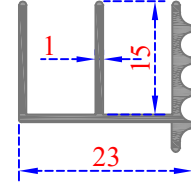
Sistem Kodu 33-1055
Ağırlık (kg/mt) 0,695

DEKORATİF LAMBRI



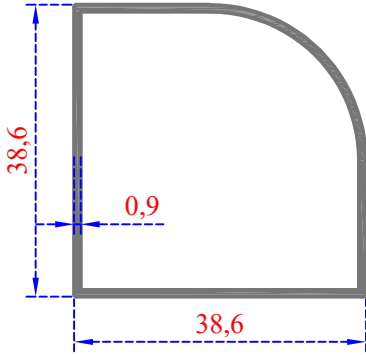
Sistem Kodu 33-1041
Ağırlık (kg/mt) 0,355

DEKORATİF -E-
SÜRME CAM

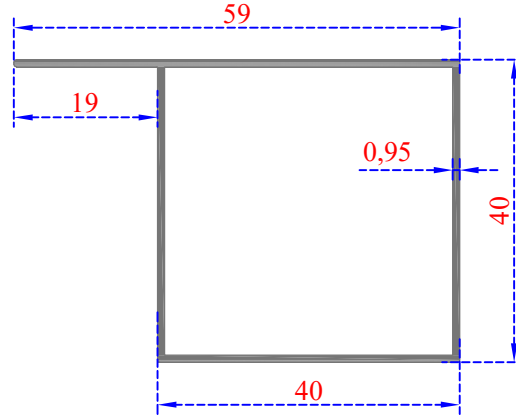


Sistem Kodu 33-1042
Ağırlık (kg/mt) 0,220

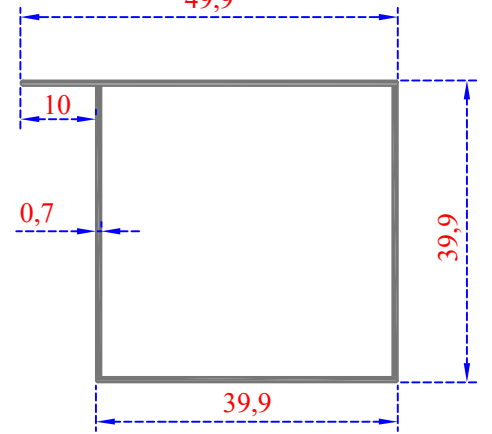
KÖŞE DÖNÜŞ



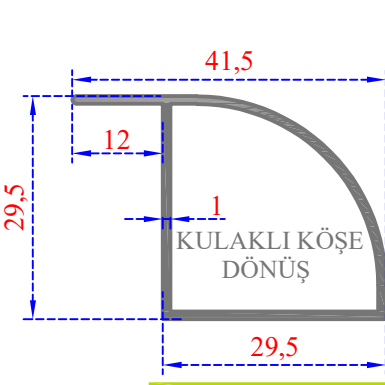
Sistem Kodu 33-1045
Ağırlık (kg/mt) 0,350



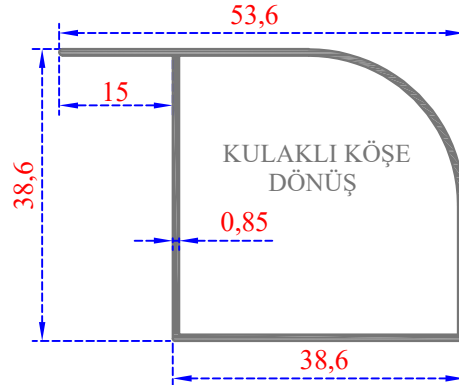
Sistem Kodu 33-1047
Ağırlık (kg/mt) 0,455



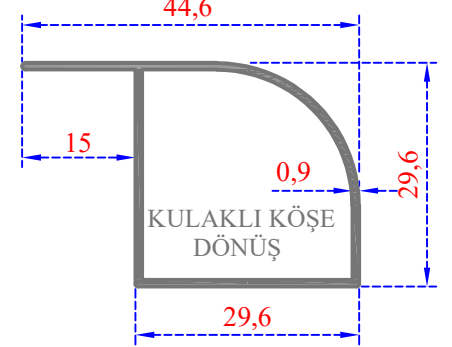
Sistem Kodu 33-1056
Ağırlık (kg/mt) 0,317



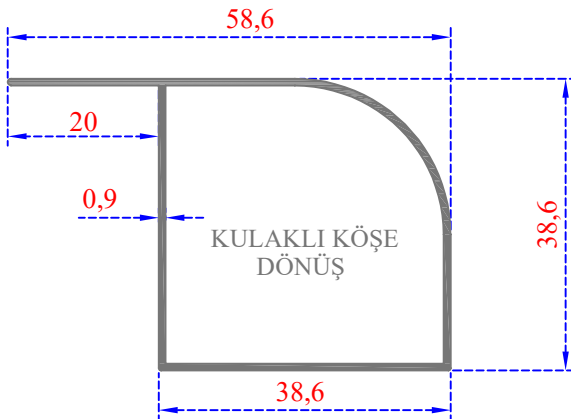
Sistem Kodu 33-1046
Ağırlık (kg/mt) 0,320



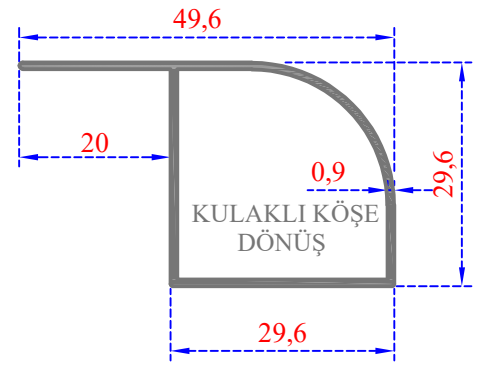
Sistem Kodu 33-1043
Ağırlık (kg/mt) 0,390



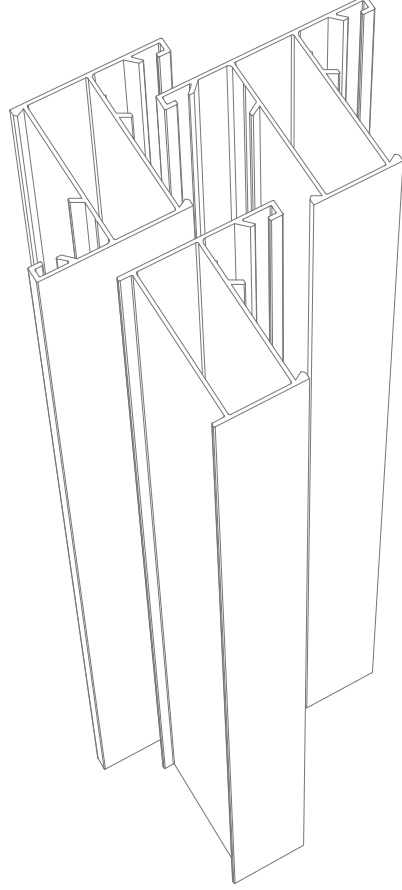
Sistem Kodu 33-1044
Ağırlık (kg/mt) 0,300



Sistem Kodu 33-1048
Ağırlık (kg/mt) 0,396

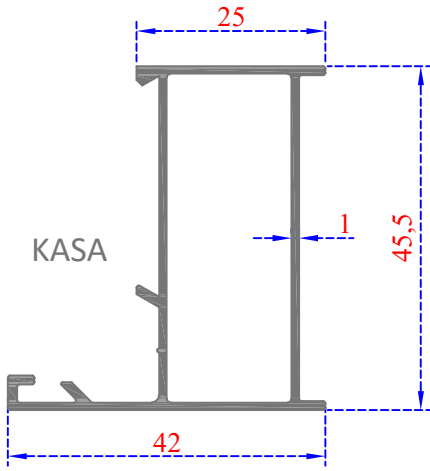


Sistem Kodu 33-1049
Ağırlık (kg/mt) 0,310

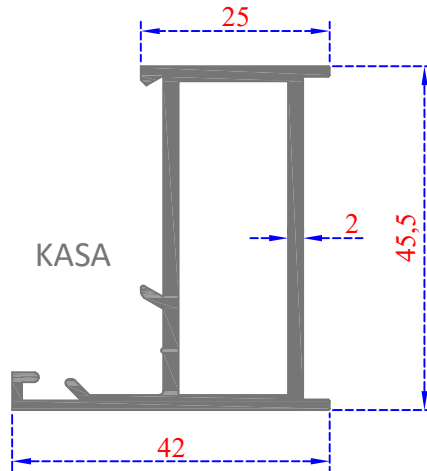


32

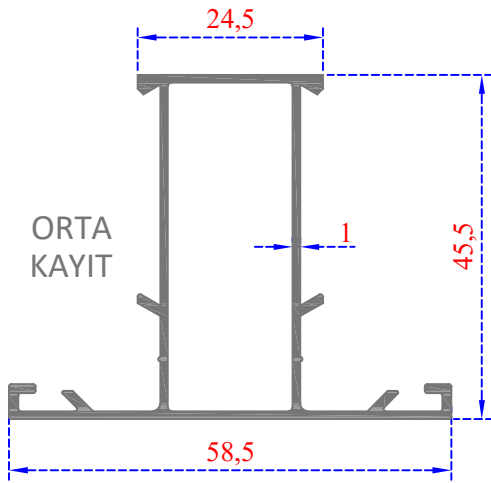
DÜZ ALDOKS
PROFİLLERİ



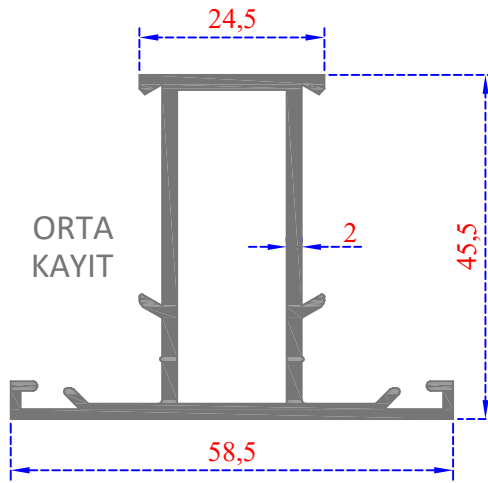
Sistem Kodu 32-1000
Ağırlık (kg/mt) 0,475



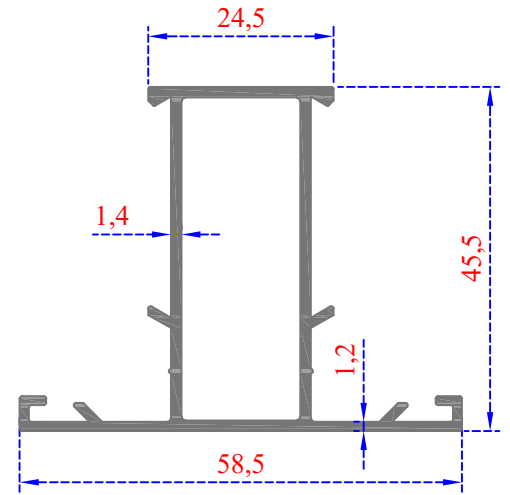
Sistem Kodu 32-1035
Ağırlık (kg/mt) 0,830



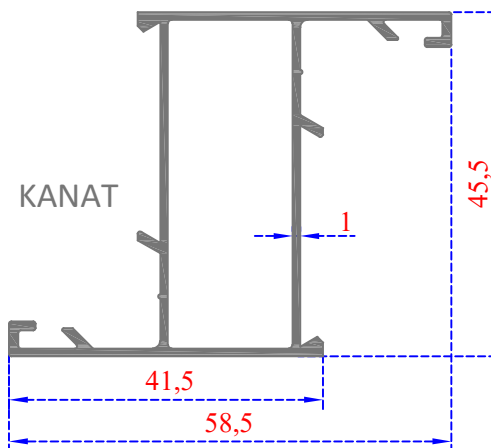
Sistem Kodu 32-1001
Ağırlık (kg/mt) 0,565



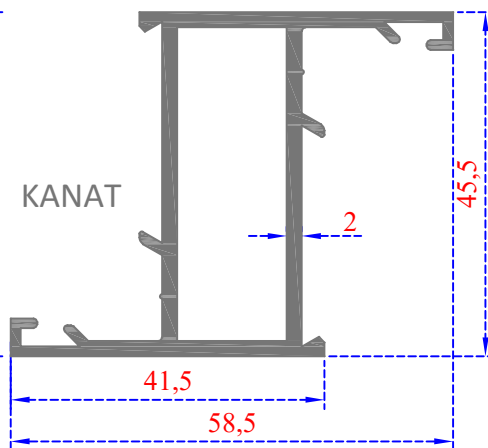
Sistem Kodu 32-1016
Ağırlık (kg/mt) 0,955



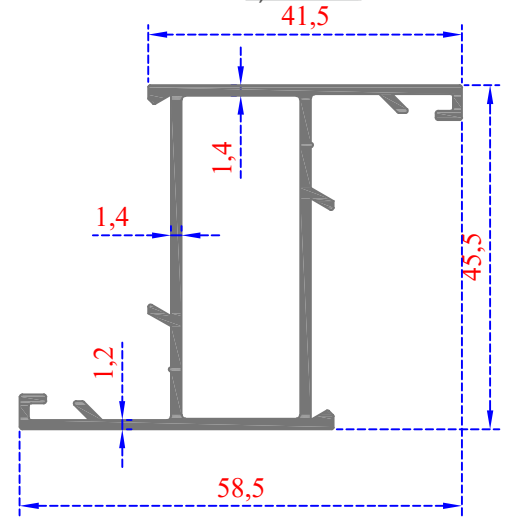
Sistem Kodu 32-1028
Ağırlık (kg/mt) 0,710



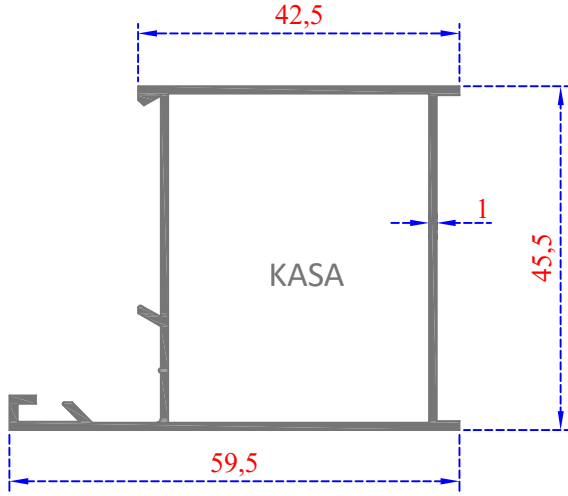
Sistem Kodu 32-1002
Ağırlık (kg/mt) 0,565



Sistem Kodu 32-1017
Ağırlık (kg/mt) 0,955

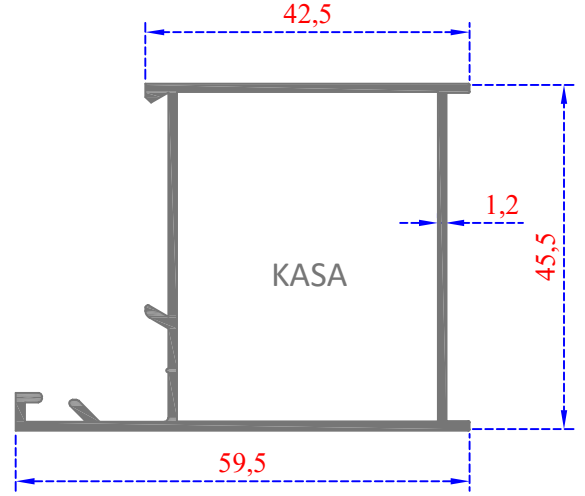


Sistem Kodu 32-1029
Ağırlık (kg/mt) 0,710



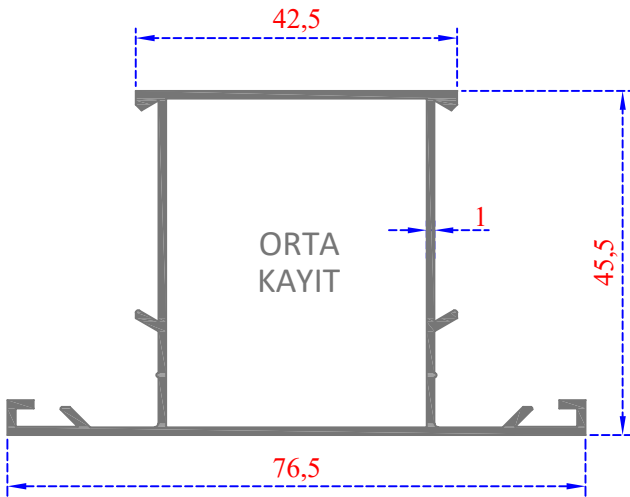
Sistem Kodu 32-1003

Ağırlık (kg/mt) 0,570



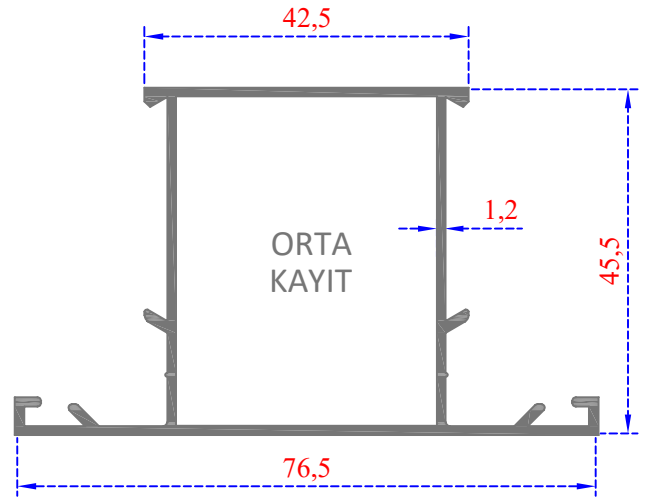
Sistem Kodu 32-1024

Ağırlık (kg/mt) 0,655



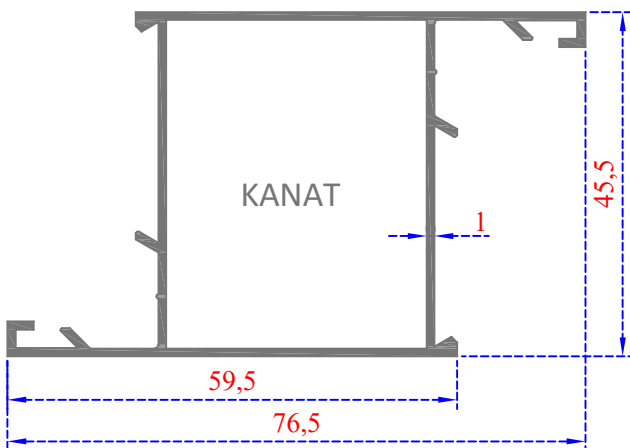
Sistem Kodu 32-1004

Ağırlık (kg/mt) 0,660



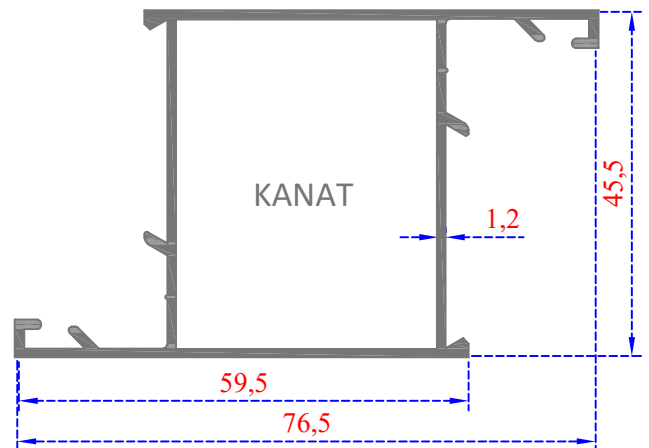
Sistem Kodu 32-1025

Ağırlık (kg/mt) 0,760



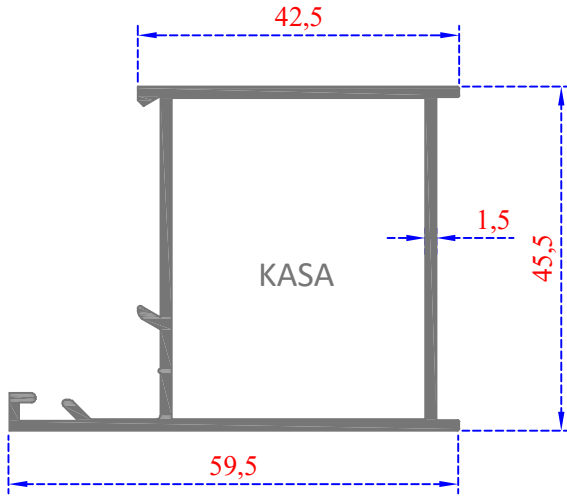
Sistem Kodu 32-1005

Ağırlık (kg/mt) 0,660



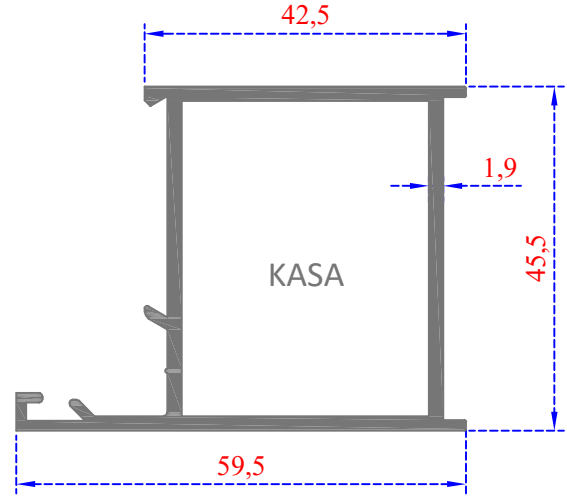
Sistem Kodu 32-1026

Ağırlık (kg/mt) 0,760



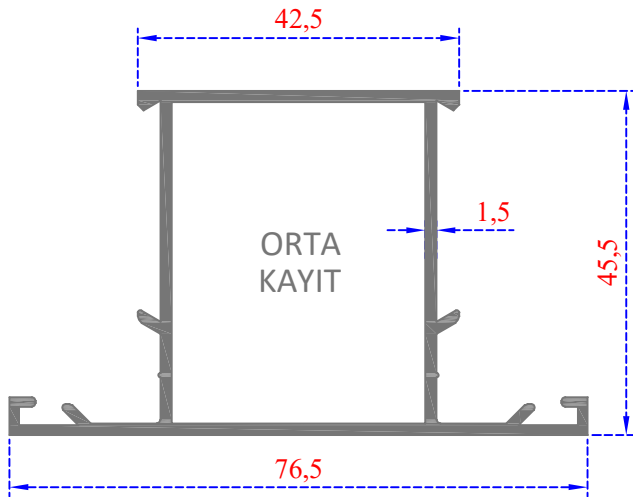
Sistem Kodu 32-1018

Ağırlık (kg/mt) 0,805



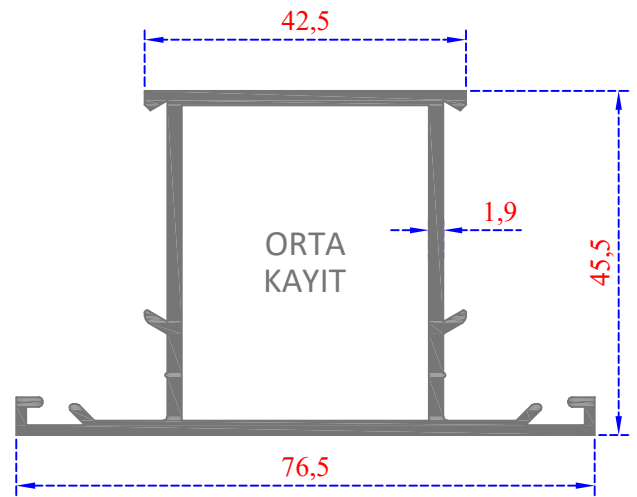
Sistem Kodu 32-1021

Ağırlık (kg/mt) 0,980



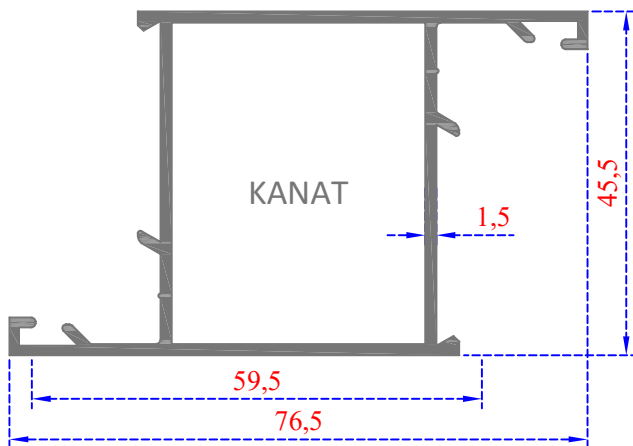
Sistem Kodu 32-1019

Ağırlık (kg/mt) 0,920



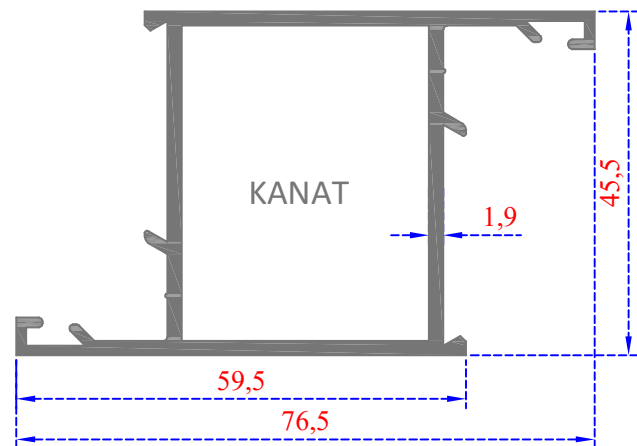
Sistem Kodu 32-1022

Ağırlık (kg/mt) 1,115



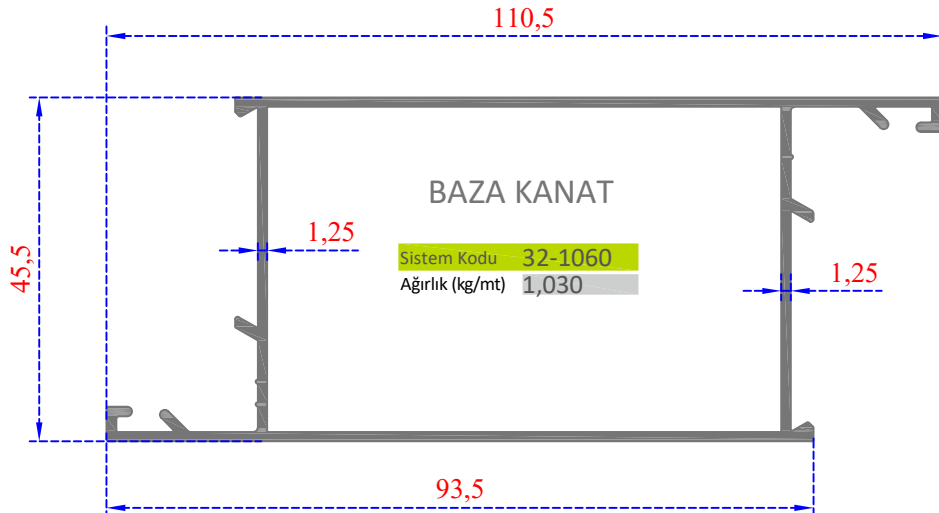
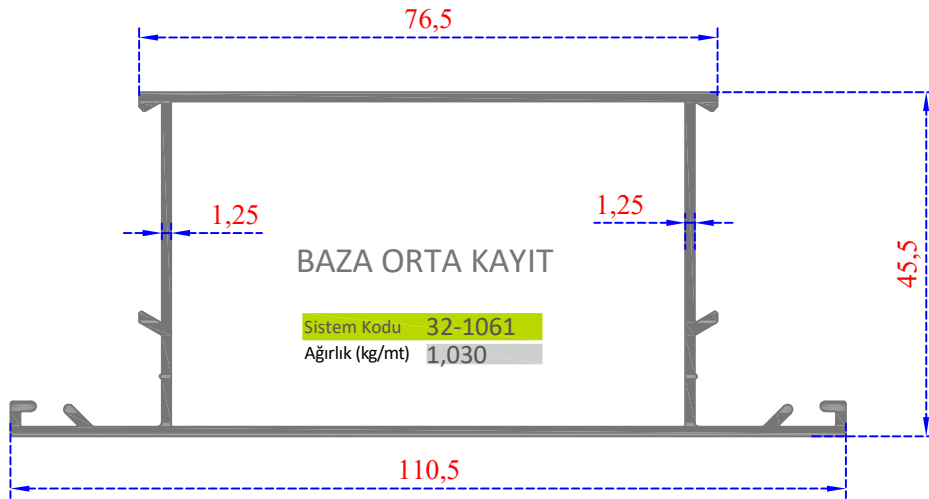
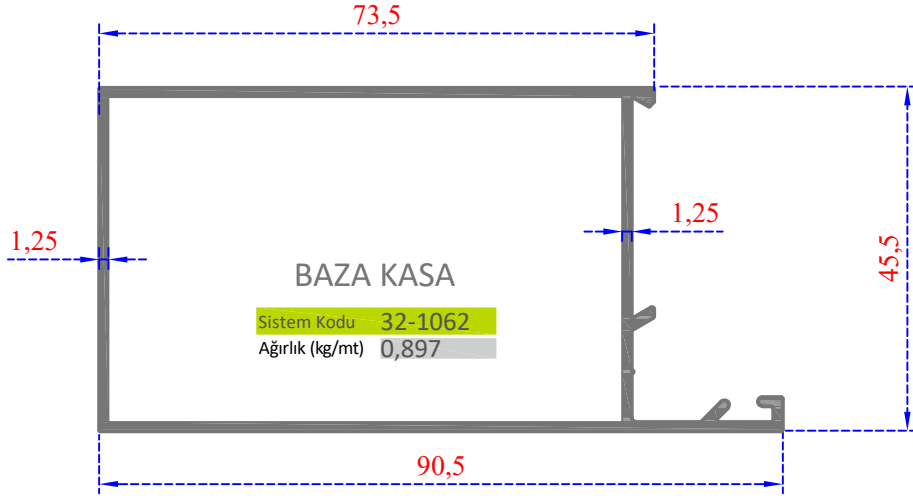
Sistem Kodu 32-1020

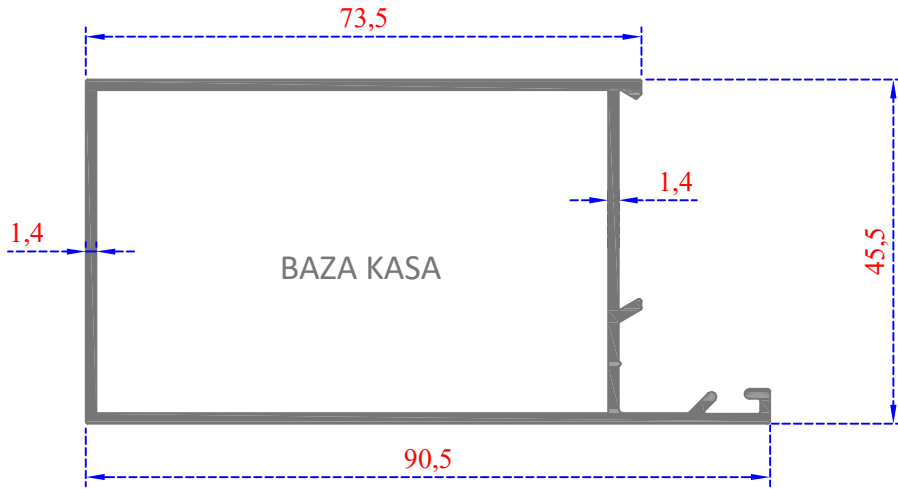
Ağırlık (kg/mt) 0,920



Sistem Kodu 32-1023

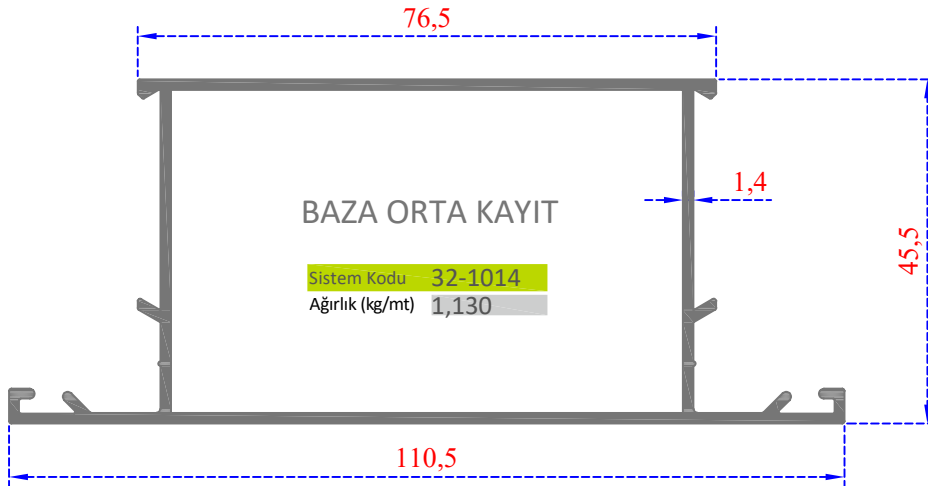
Ağırlık (kg/mt) 1,115





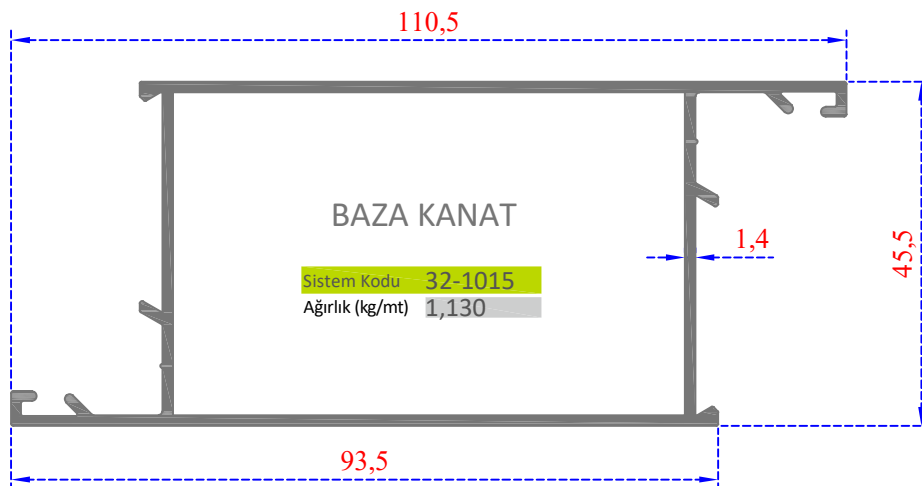
Sistem Kodu 32-1006

Ağırlık (kg/mt) 0,995



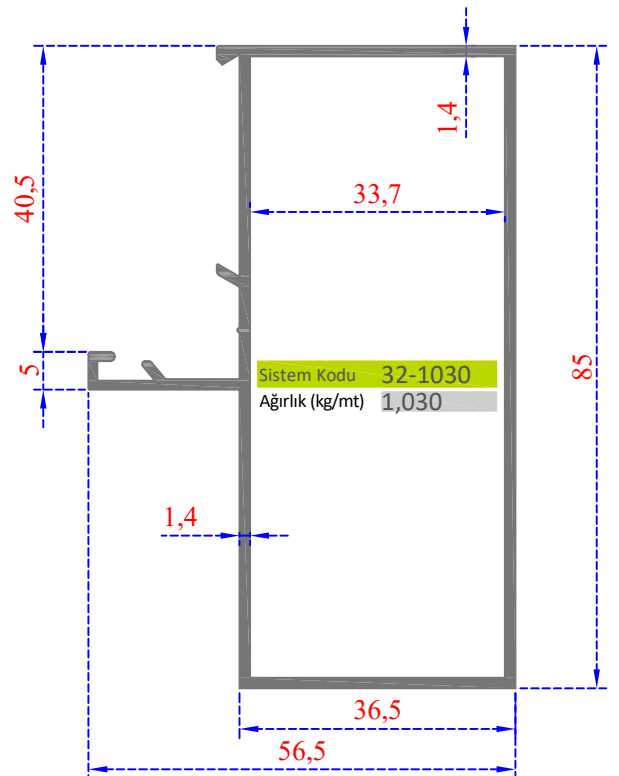
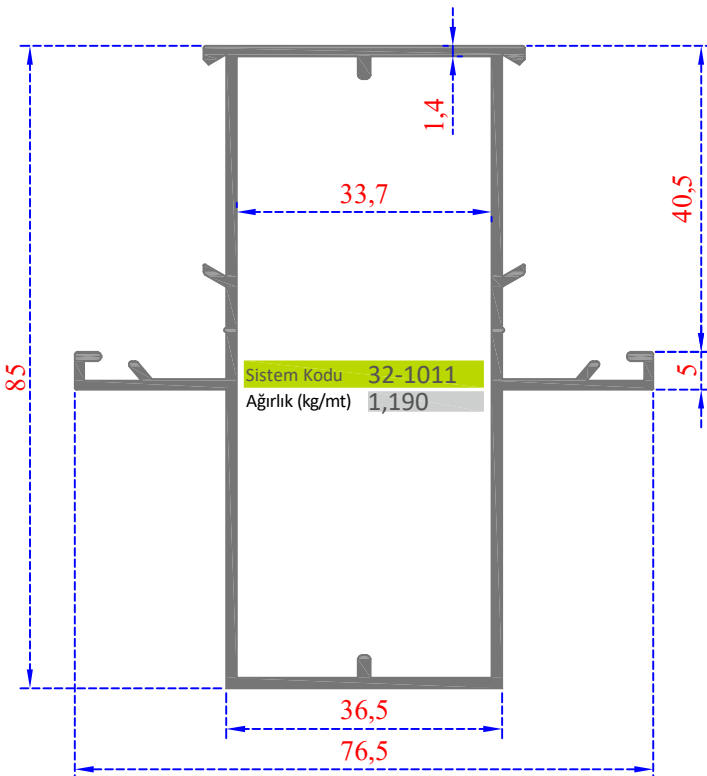
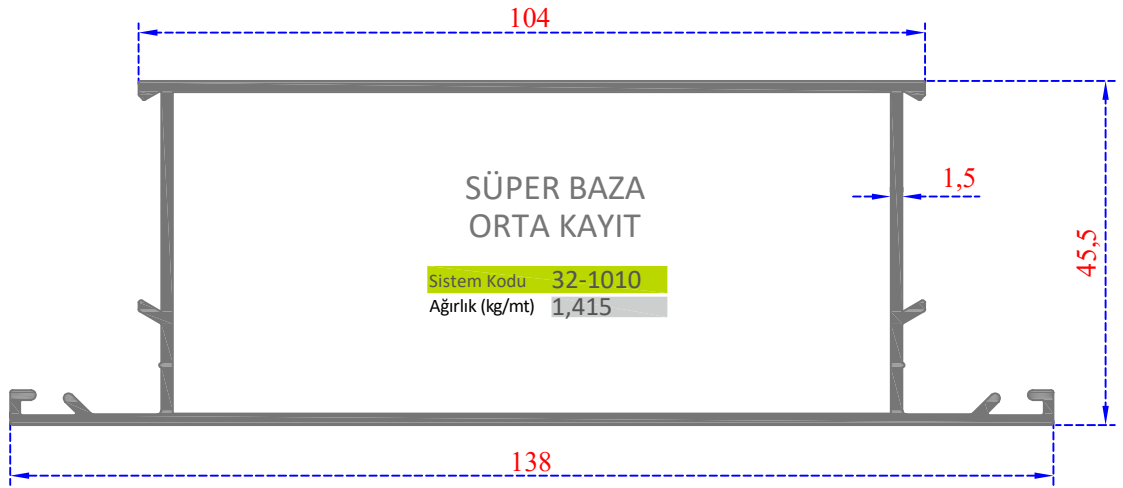
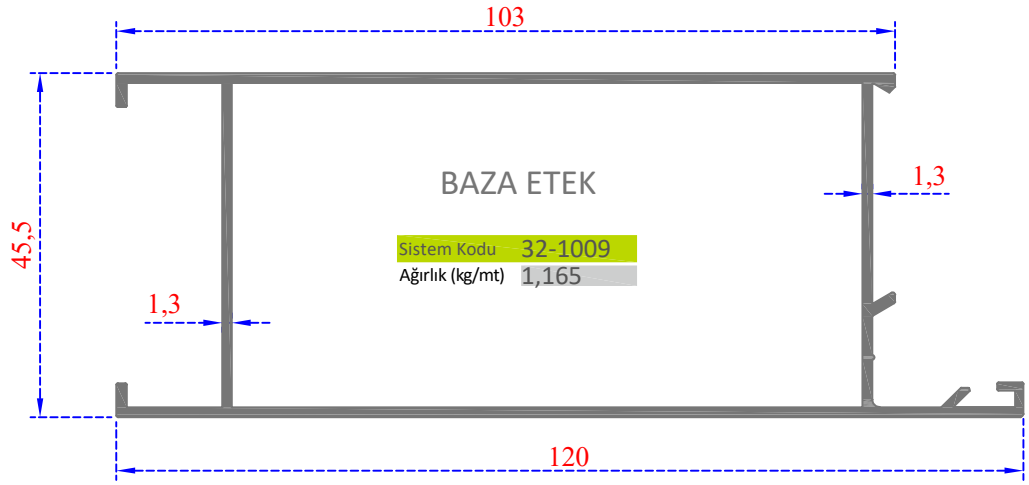
Sistem Kodu 32-1014

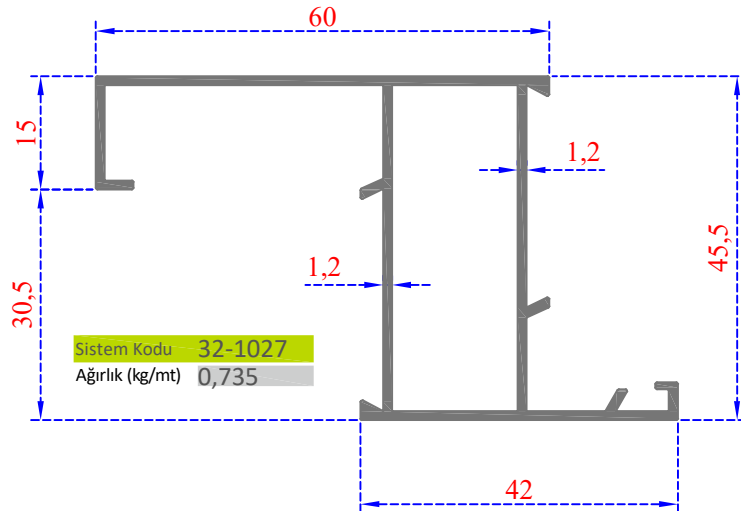
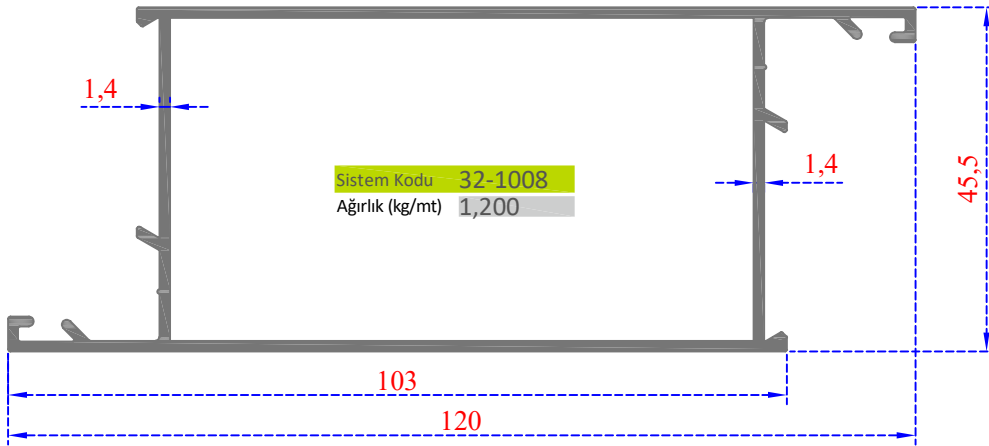
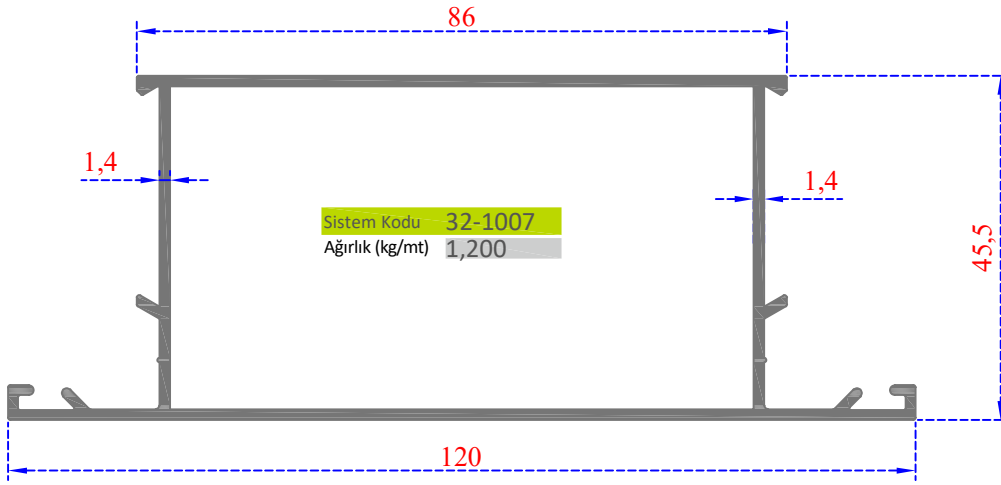
Ağırlık (kg/mt) 1,130

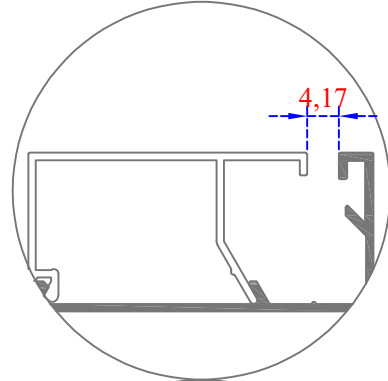
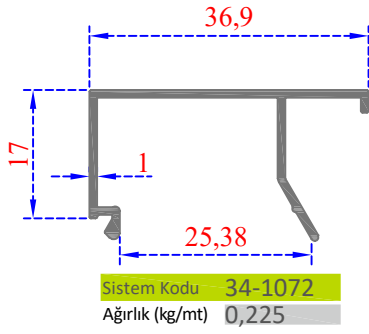


Sistem Kodu 32-1015

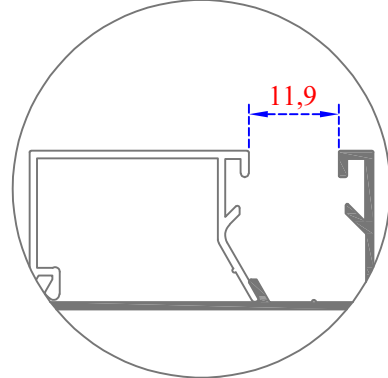
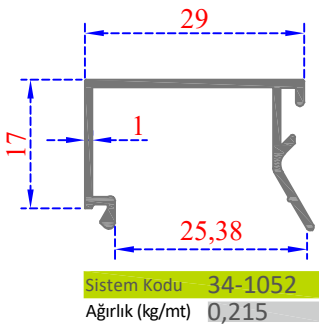
Ağırlık (kg/mt) 1,130



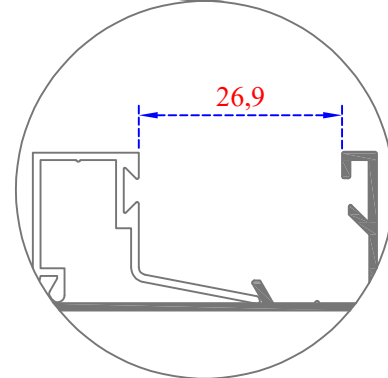
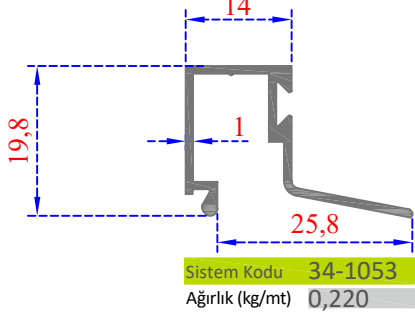




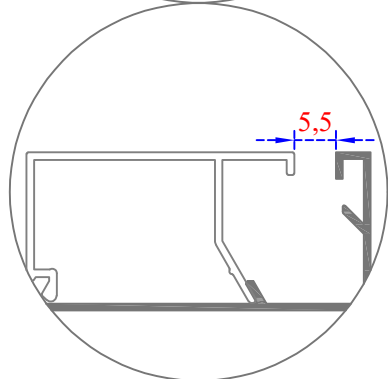
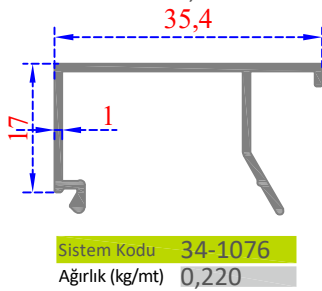
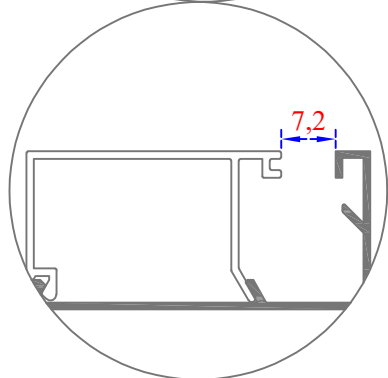
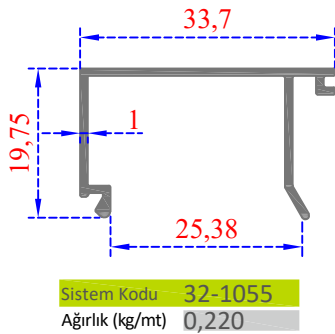
TEK CAM ÇITA

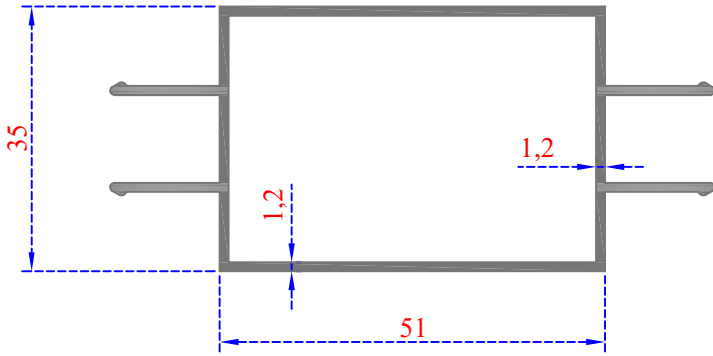


ISICAM ÇITA

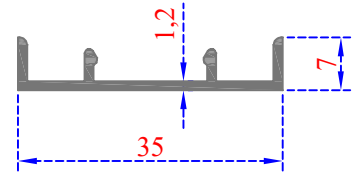


TEK CAM CONTASIZ ÇITA



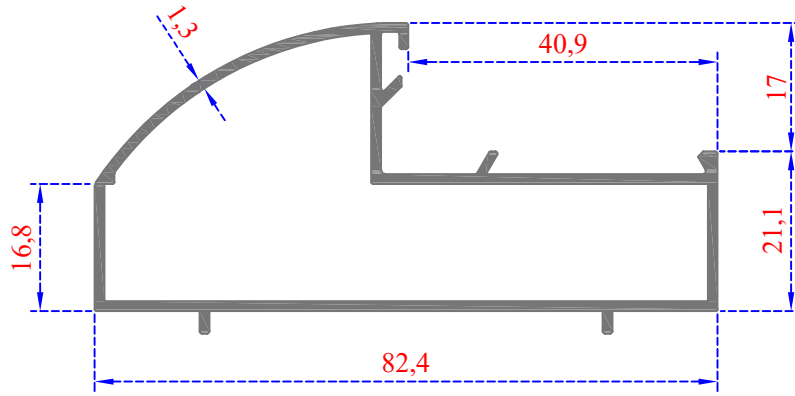


Sistem Kodu 38-1203
Ağırlık (kg/mt) 0,740

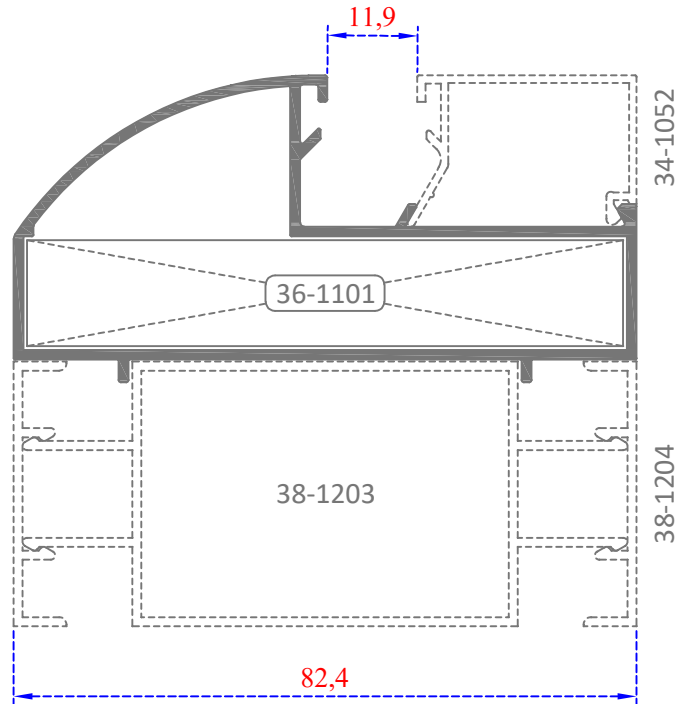


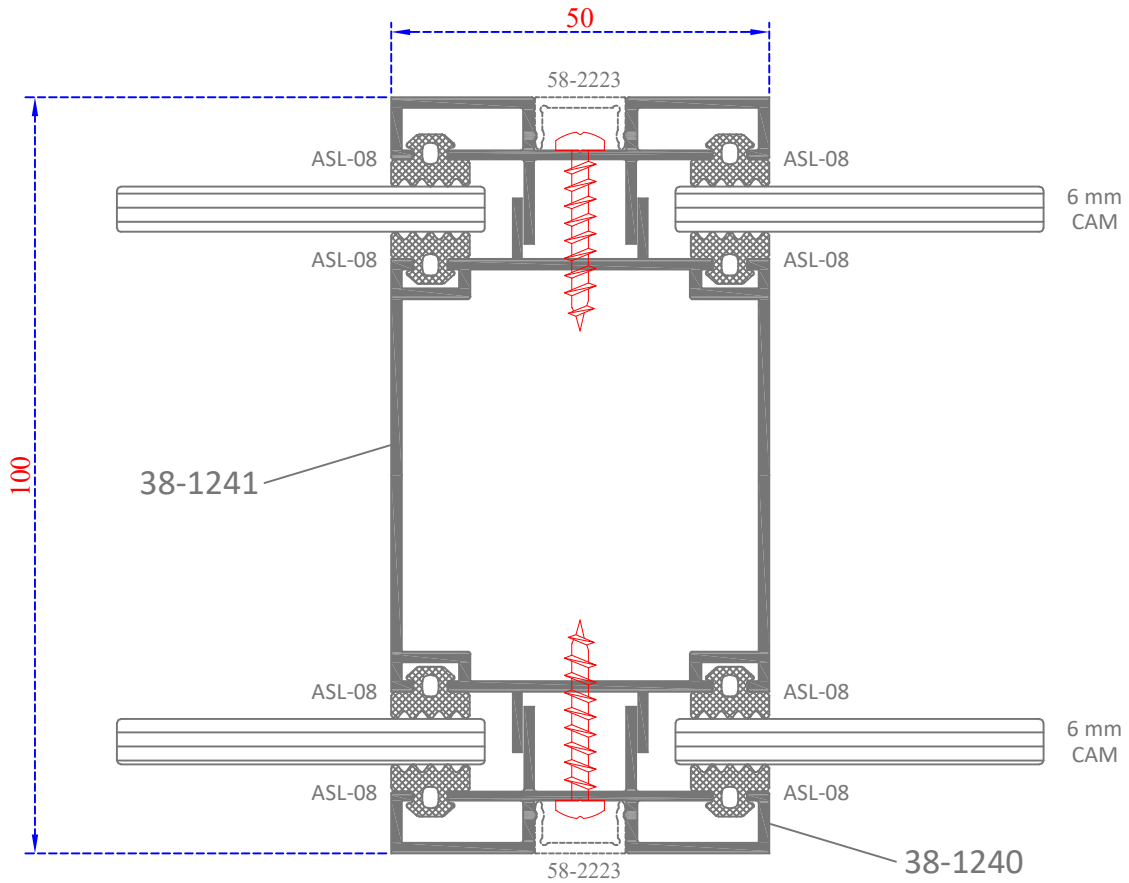
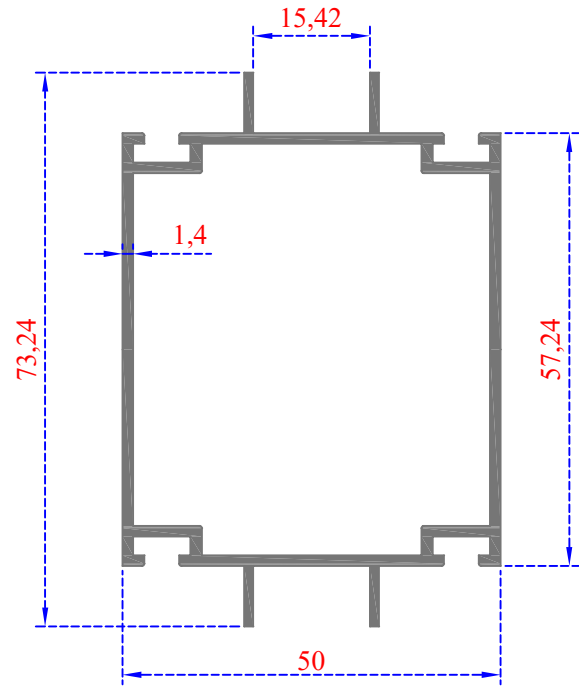
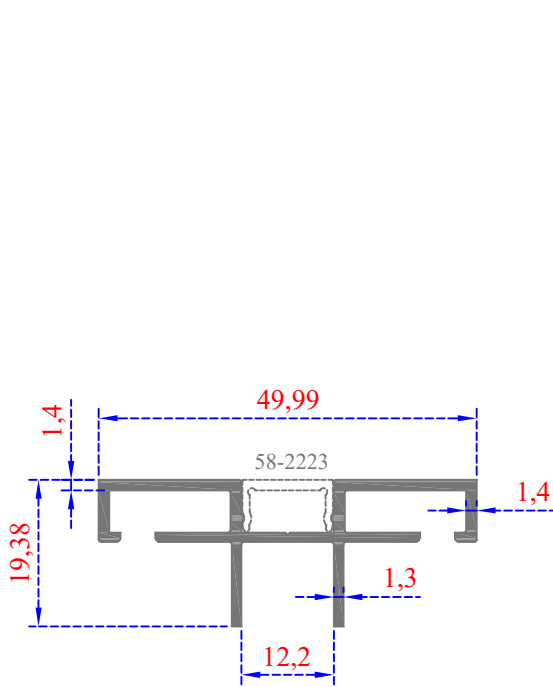
Sistem Kodu 38-1204
Ağırlık (kg/mt) 0,180

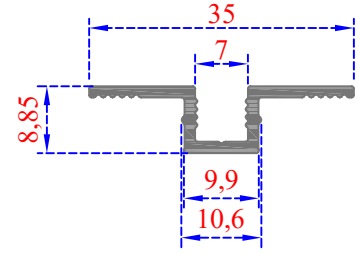
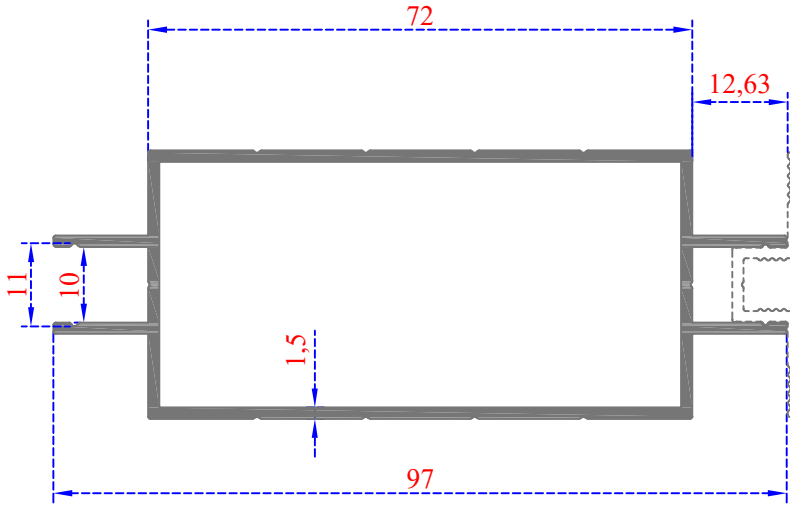
Sistem Kodu 38-1236
Ağırlık (kg/mt) 0,865



MONTAJ
DETAYI





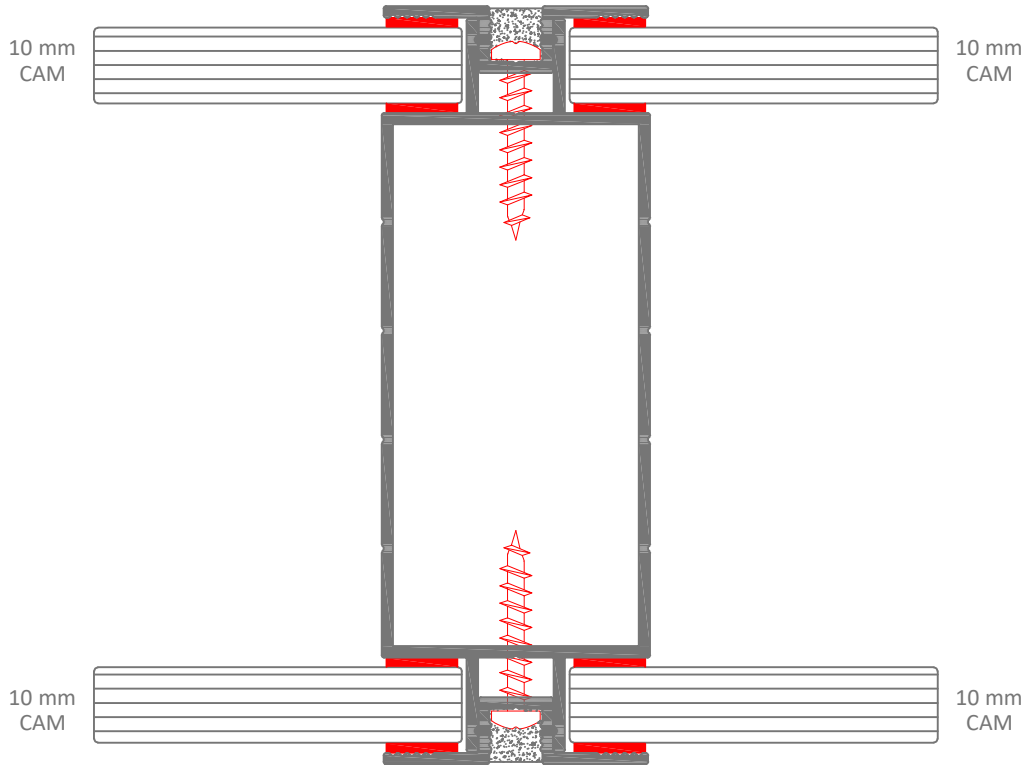


Sistem Kodu - 38-1252

Ağırlık (kg/mt) 0,200

Sistem Kodu - 38-1251

Ağırlık (kg/mt) 1,050



36 - 1101Aldoks
Dar Çavuş

KULLANILDIĞI PROFİL	32-1000 32-1001	32-1002	32-1035	32-1036	32-1037	32-1027	32-1028	32-1029	38-1236
Kesim Ölçüsü	43,1mm	43,1mm	37,9mm	37,9mm	37,9mm	42,7mm	42,2mm	42,2mm	79 mm

36 - 1105

Sürme Çavuş



KULLANILDIĞI PROFİL	32 - 1015	32 - 1016	32 - 1017						
Kesim Ölçüsü	41,1 mm	41,1 mm	41,1 mm						

36 - 1108Aldoks
Geniş Çavuş
Et Kalınlığı 1 ve 1,5 mm için

KULLANILDIĞI PROFİL	32-1003	32-1004	32-1005	32-1018	32-1019	32-1020	32-1024	32-1025	32-1026
Kesim Ölçüsü	43,1mm	43,1mm	43,1mm	42,1mm	42,1mm	42,1mm	43,1mm	43,1mm	43,1mm

36 - 1109Aldoks
Geniş Çavuş
Et Kalınlığı 2 mm için

KULLANILDIĞI PROFİL	32 - 1021	32 - 1022	32 - 1023						
Kesim Ölçüsü	41,3 mm	41,3 mm	41,3 mm						

36 - 1113Aldoks
Geniş Çavuş
(Irak için)

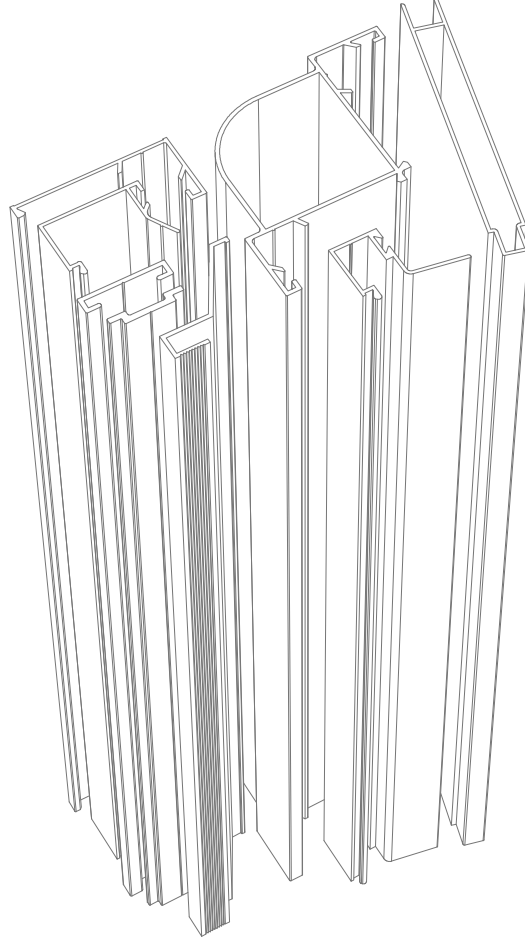
KULLANILDIĞI PROFİL	32 - 1038	32 - 1039	32 - 1040						
Kesim Ölçüsü	37,9 mm	37,9 mm	37,9 mm						

36 - 1110Aldoks Baza Kasası
Geniş Çavuş

KULLANILDIĞI PROFİL	32 - 1006	32 - 1014	32 - 1015	32 - 1060	32 - 1061	32 - 1062			
Kesim Ölçüsü	42,2 mm	42,2 mm	42,2 mm	42,4 mm	42,4 mm	42,4 mm			

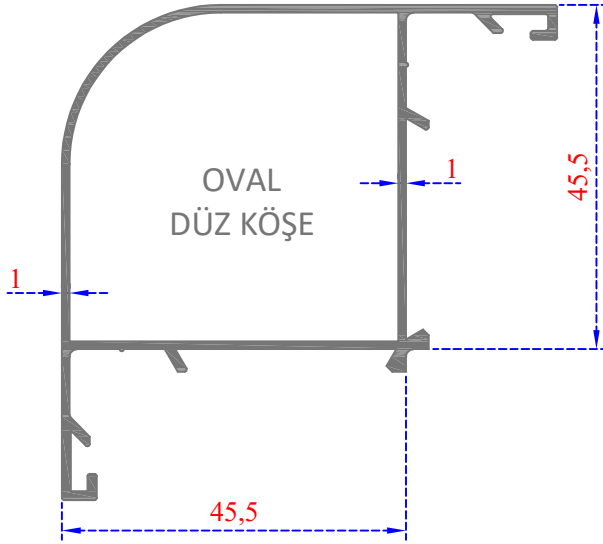
36 - 1115Aldoks Baza Kanat
Geniş Çavuş

KULLANILDIĞI PROFİL	32 - 1007	32 - 1008							
Kesim Ölçüsü	42,3 mm	42,3 mm							

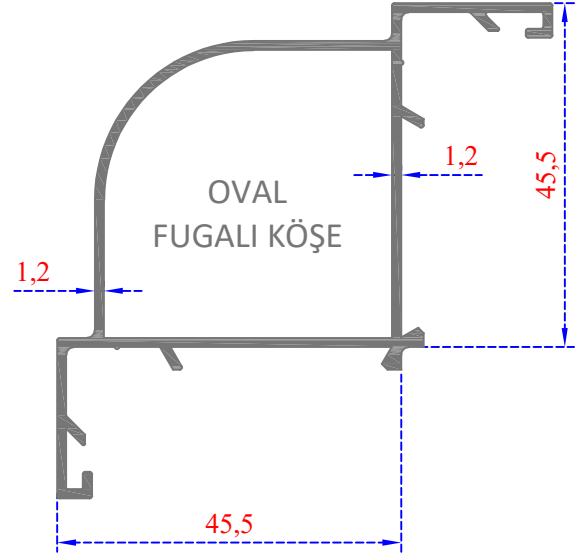


34

ALDOKS YARDIMCI
PROFİLLERİ

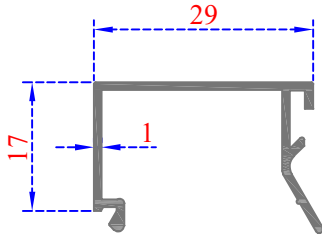


Sistem Kodu 34-1050
Ağırlık (kg/mt) 0,700



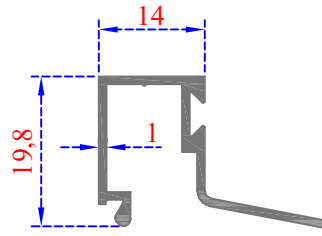
Sistem Kodu 34-1051
Ağırlık (kg/mt) 0,770

TEK CAM ÇİTASI



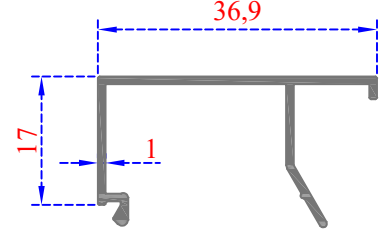
Sistem Kodu 34-1052
Ağırlık (kg/mt) 0,215

ISICAM ÇİTASI



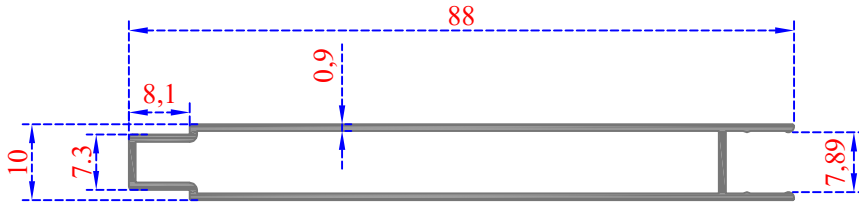
Sistem Kodu 34-1053
Ağırlık (kg/mt) 0,220

TEK CAM CONTASIZ ÇITA

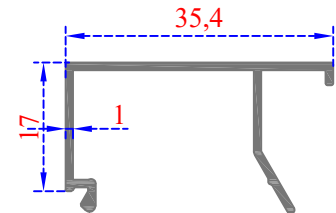


Sistem Kodu 34-1072
Ağırlık (kg/mt) 0,225

TAHTA LAMBRI



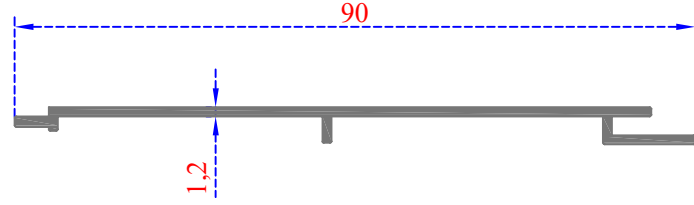
Sistem Kodu 34-1054
0,90 mm ET 0,475 kg/mt
1,5 mm ET 0,765 kg/mt



Sistem Kodu 34-1076
Ağırlık (kg/mt) 0,220

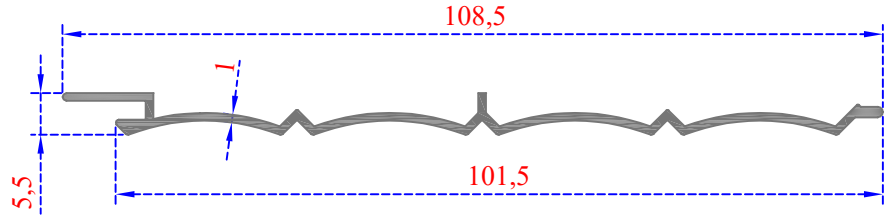
DÜZ LAMBİRİ

Sistem Kodu 34-1055
Ağırlık (kg/mt) 0,340

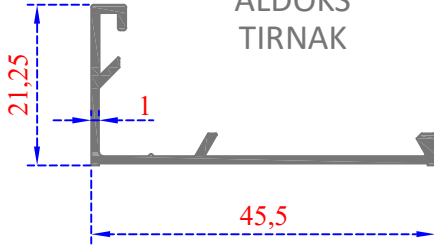


DEKORATİF LAMBİRİ

Sistem Kodu 33-1041
Ağırlık (kg/mt) 0,355

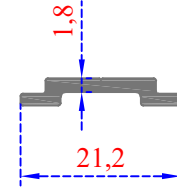


ALDOKS TIRNAK



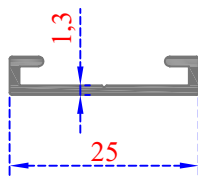
Sistem Kodu 34-1056
Ağırlık (kg/mt) 0,240

İÇ TİJ



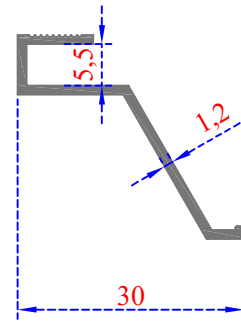
Sistem Kodu 34-1057
Ağırlık (kg/mt) 0,120

DIŞ TİJ

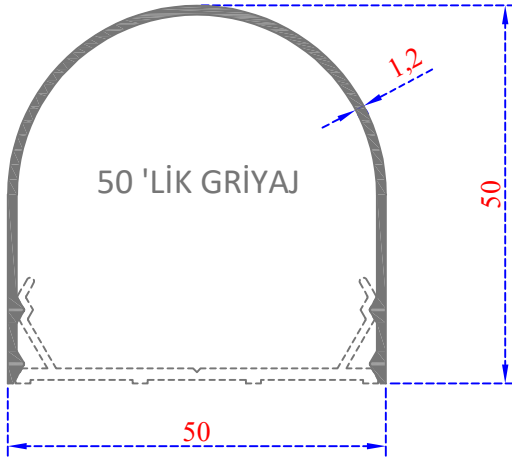


Sistem Kodu 34-1058
Ağırlık (kg/mt) 0,140

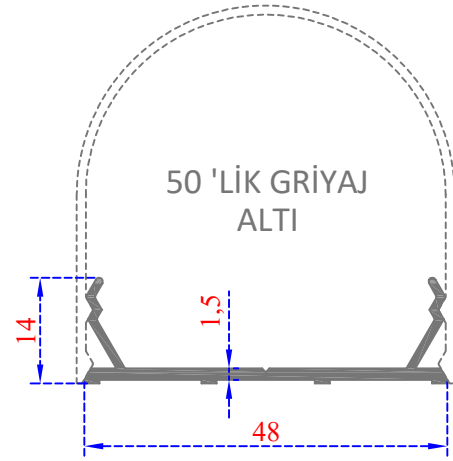
DAMLALIK



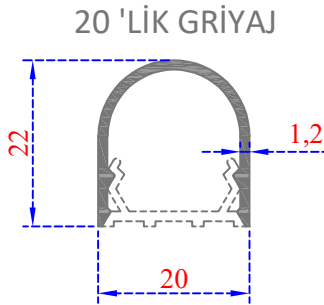
Sistem Kodu 34-1059
Ağırlık (kg/mt) 0,181



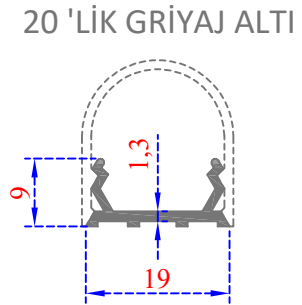
Sistem Kodu 34-1060
Ağırlık (kg/mt) 0,430



Sistem Kodu 34-1061
Ağırlık (kg/mt) 0,280

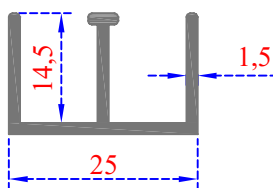


Sistem Kodu 34-1062
Ağırlık (kg/mt) 0,185



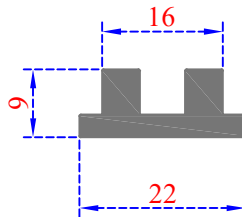
Sistem Kodu 34-1063
Ağırlık (kg/mt) 0,120

SÜRME CAM -E-



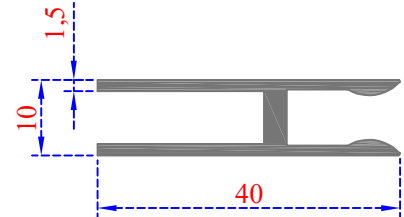
Sistem Kodu 34-1064
Ağırlık (kg/mt) 0,290

SÜRME CAM RAY



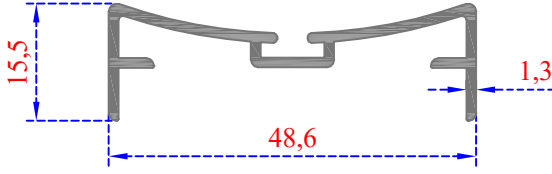
Sistem Kodu 34-1065
Ağırlık (kg/mt) 0,345

SÜRME CAM -H-



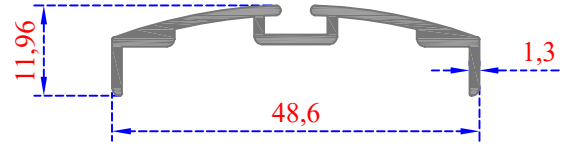
Sistem Kodu 34-1066
Ağırlık (kg/mt) 0,380

ÇARPMA KAPI İÇ



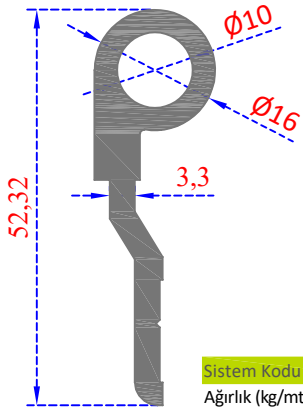
Sistem Kodu 34-1067
Ağırlık (kg/mt) 0,345

ÇARPMA KAPI DIŞ

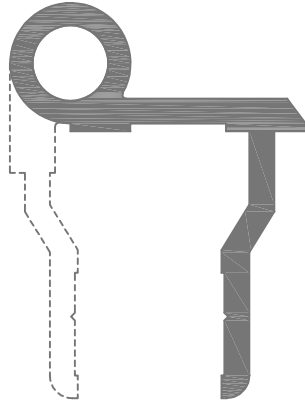


Sistem Kodu 34-1068
Ağırlık (kg/mt) 0,310

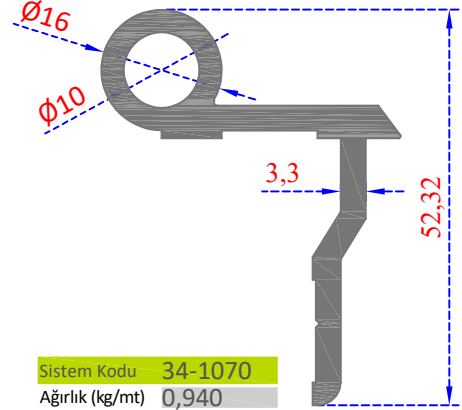
ALDOKS DÜZ
KASA MENTEŞE



Sistem Kodu 34-1069
Ağırlık (kg/mt) 0,755

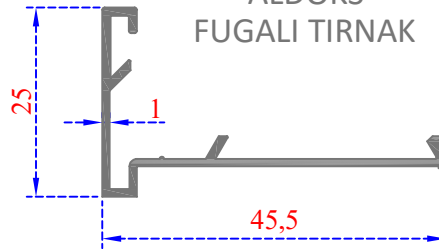


ALDOKS DÜZ
KANAT MENTEŞE

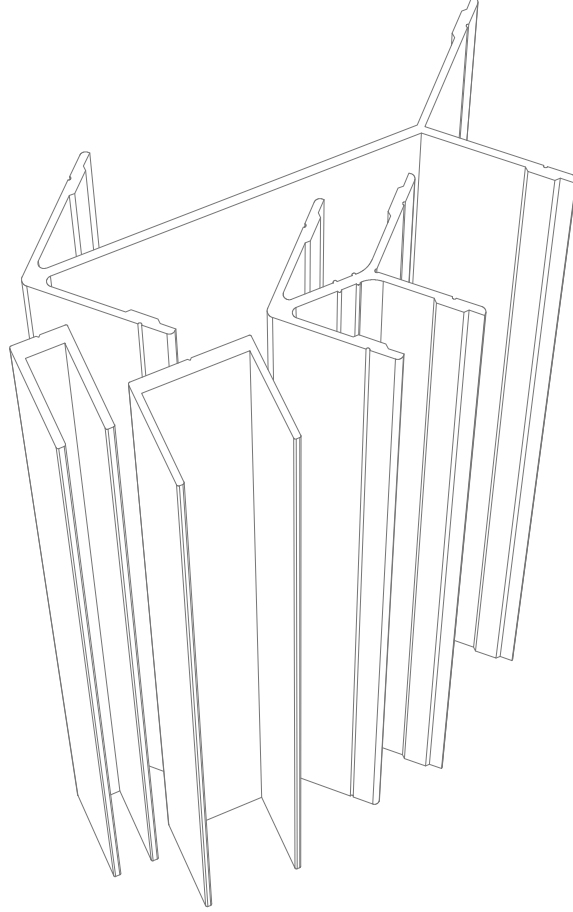


Sistem Kodu 34-1070
Ağırlık (kg/mt) 0,940

ALDOKS
FUGALI TIRNAK

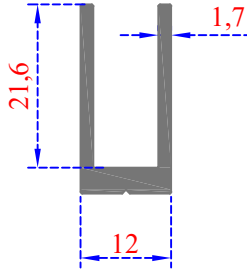


Sistem Kodu 34-1071
Ağırlık (kg/mt) 0,260



36
BAĞLANTI
PROFİLLERİ

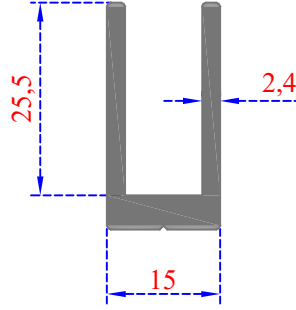
SÜRME - U -



Sistem Kodu 36-1106

Ağırlık (kg/mt) 0,310

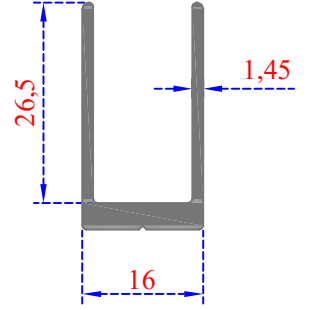
DAR - U -



Sistem Kodu 36-1103

Ağırlık (kg/mt) 0,515

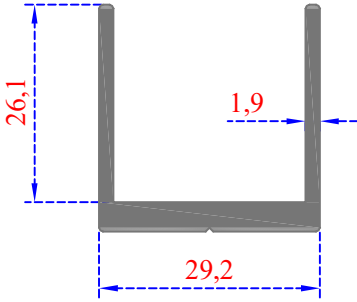
DAR - U -
(IRAK İÇİN)



Sistem Kodu 36-1112

Ağırlık (kg/mt) 0,360

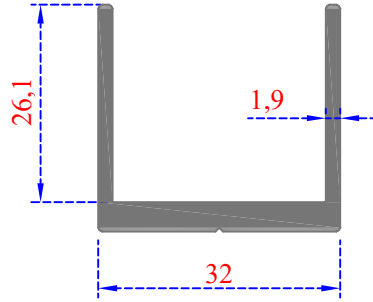
SİSTEM - U -



Sistem Kodu 36-1107

Ağırlık (kg/mt) 0,580

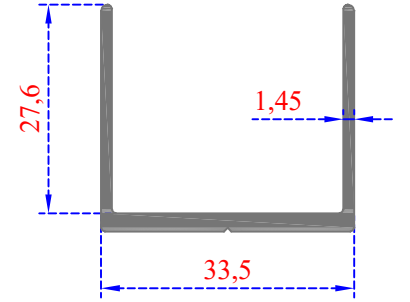
GENİŞ - U -



Sistem Kodu 36-1102

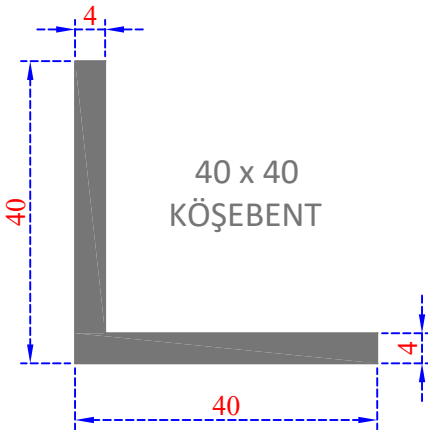
Ağırlık (kg/mt) 0,610

GENİŞ - U -
(IRAK İÇİN)



Sistem Kodu 36-1111

Ağırlık (kg/mt) 0,435

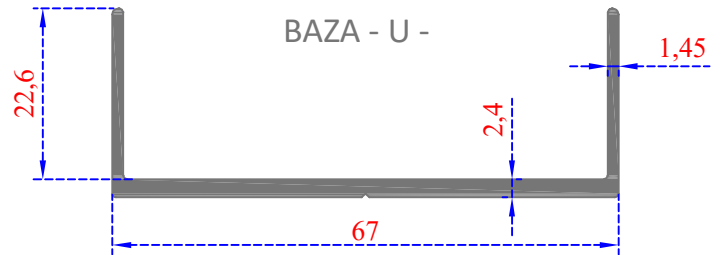


40 x 40
KÖŞEBENT

Sistem Kodu 36-1104

Ağırlık (kg/mt) 0,825

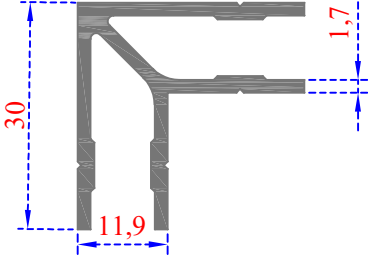
BAZA - U -



Sistem Kodu 36-1118

Ağırlık (kg/mt) 0,615

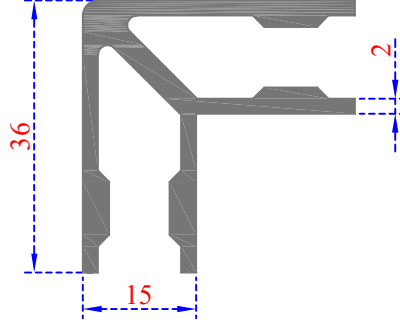
SÜRME ÇAVUŞ



Sistem Kodu 36-1105

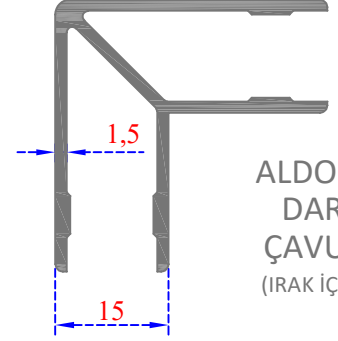
Ağırlık (kg/mt) 0,540

ALDOKS DAR ÇAVUŞ



Sistem Kodu 36-1101

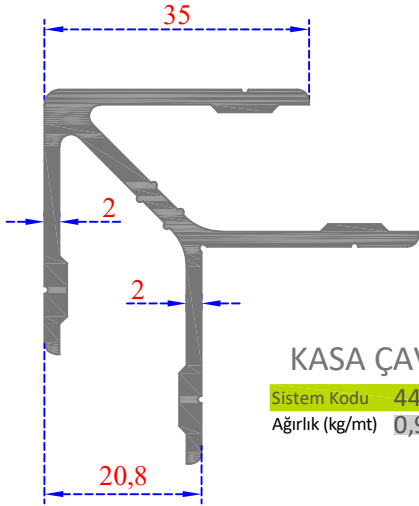
Ağırlık (kg/mt) 0,895



ALDOKS
DAR
ÇAVUŞ
(IRAK İÇİN)

Sistem Kodu 36-1114

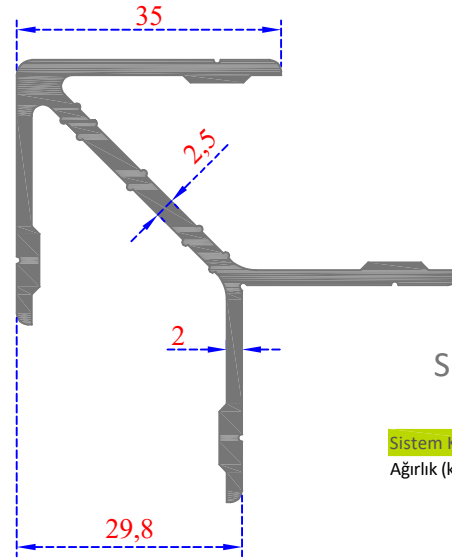
Ağırlık (kg/mt) 0,565



KASA ÇAVUŞU

Sistem Kodu 44-1390

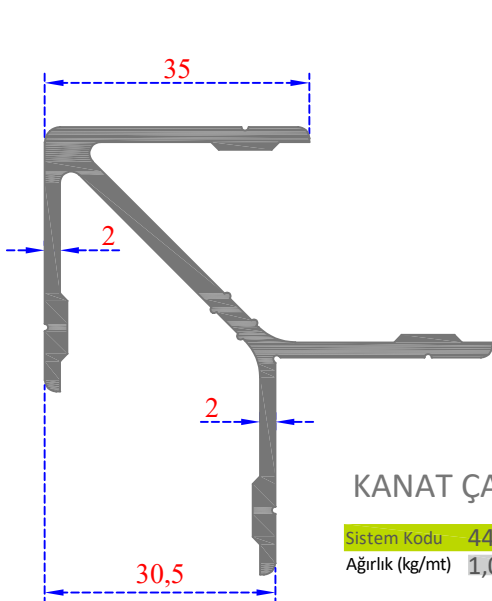
Ağırlık (kg/mt) 0,955



SİSTEM 55
ÇAVUŞ

Sistem Kodu 36-1117

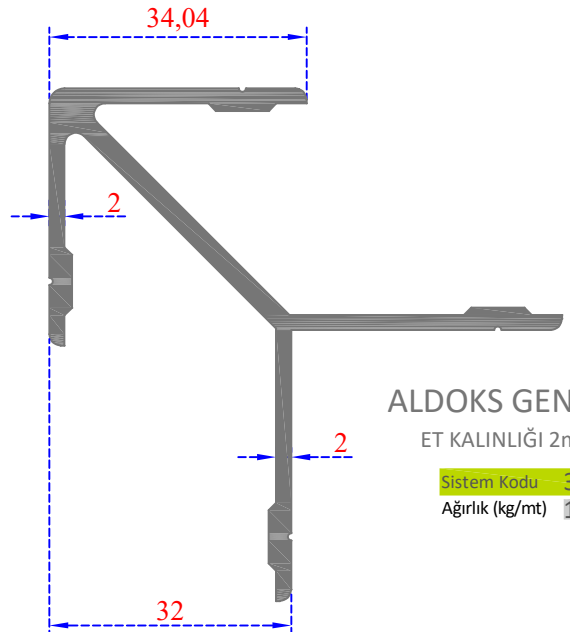
Ağırlık (kg/mt) 1,045



KANAT ÇAVUŞU

Sistem Kodu 44-1389

Ağırlık (kg/mt) 1,050

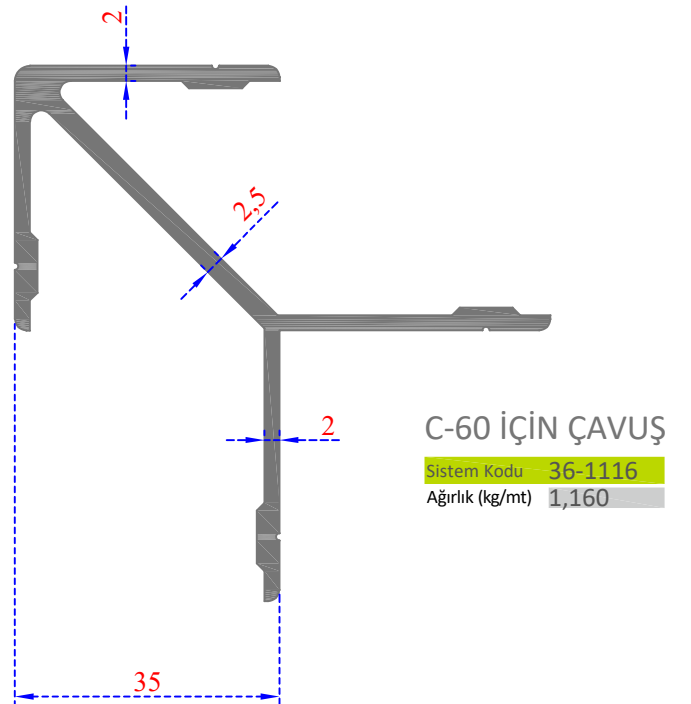
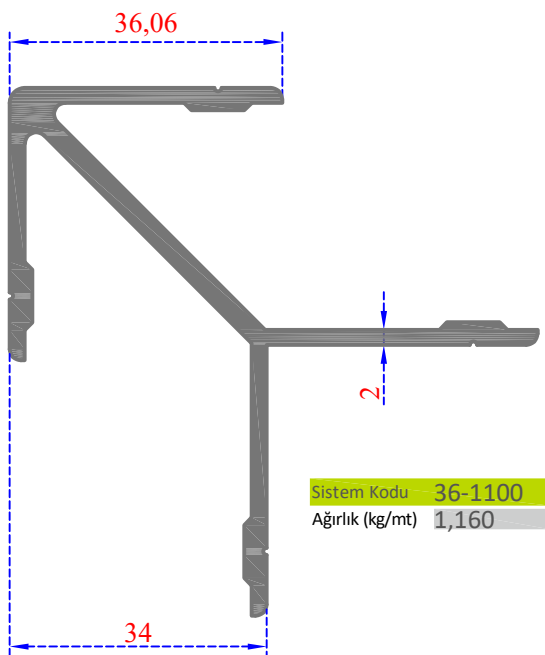
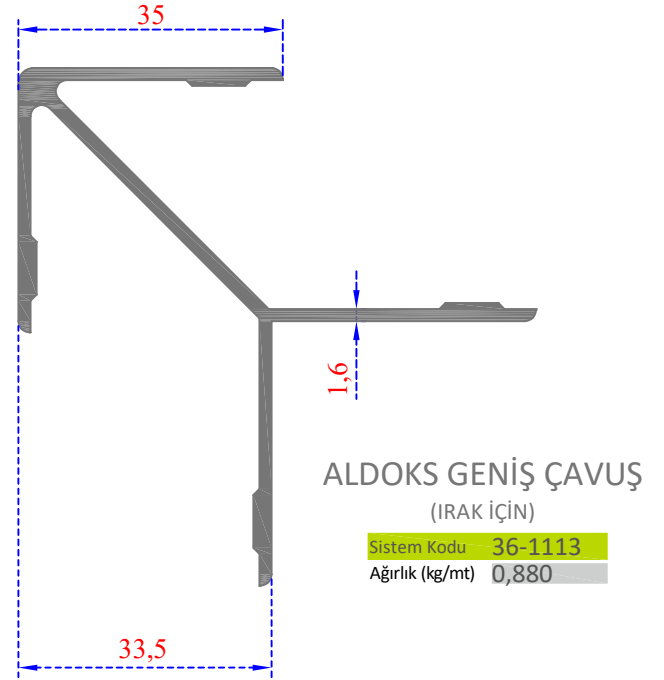
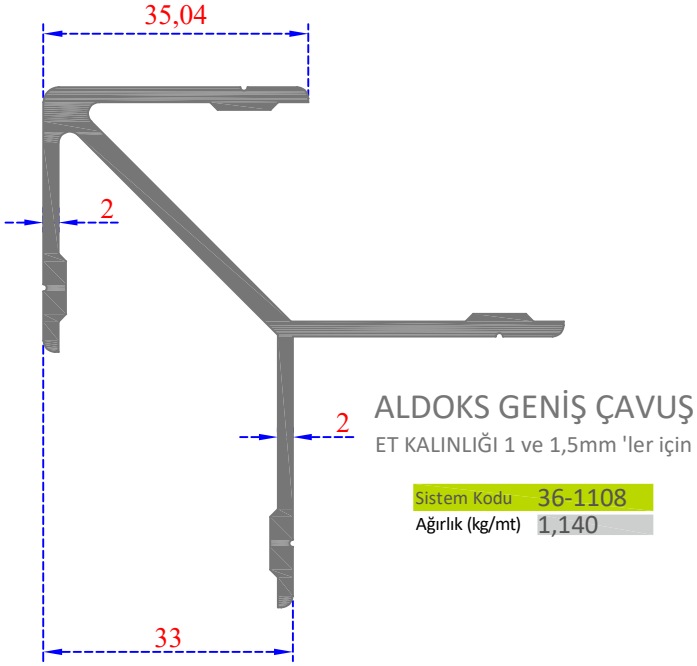


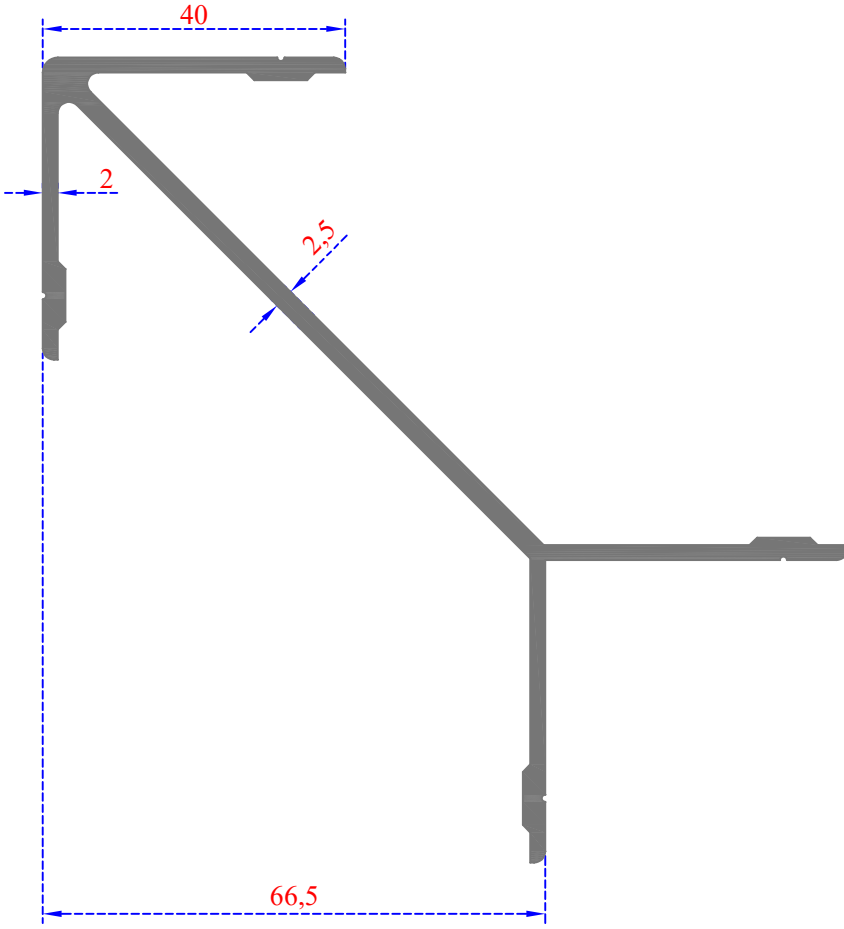
ALDOKS GENİŞ ÇAVUŞ

ET KALINLIĞI 2mm 'ler için

Sistem Kodu 36-1109

Ağırlık (kg/mt) 1,120





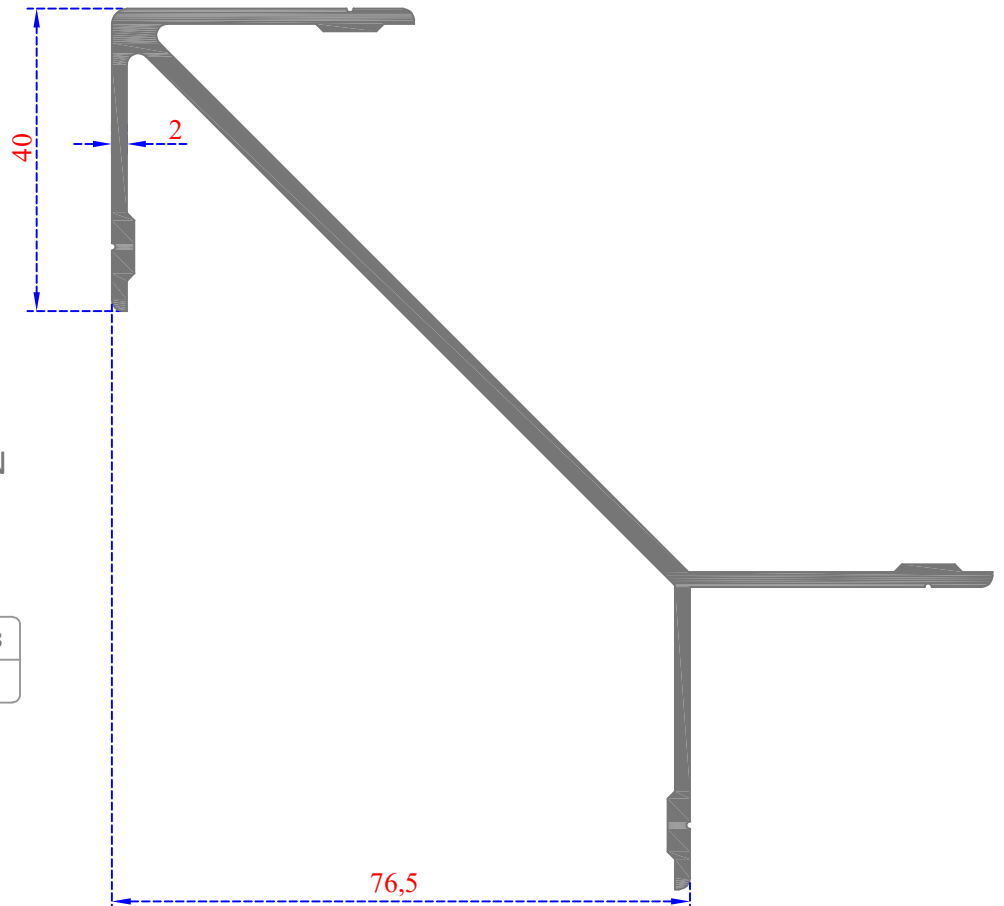
ALDOKS BAZA KASA İÇİN GENİŞ ÇAVUŞ

Sistem Kodu **36-1110**

Ağırlık (kg/mt) **1,560**

KULLANILDIĞI PROFİL

PROFİL NO	Kesim Ölçüsü
32 - 1006	42,2 mm
32 - 1014	42,2 mm
32 - 1015	42,2 mm
32 - 1060	42,4 mm
32 - 1061	42,4 mm
32 - 1062	42,4 mm



ALDOKS BAZA KANAT İÇİN

Sistem Kodu **36-1115**

Ağırlık (kg/mt) **1,655**

KULLANILDIĞI PROFİL

PROFİL NO	32 - 1007	32 - 1008
Kesim Ölçüsü	42,3 mm	42,3 mm

36 - 1101Aldoks
Dar Çavuş

KULLANILDIĞI PROFİL	32-1000 32-1001	32-1002	32-1035	32-1036	32-1037	32-1027	32-1028	32-1029	38-1236
Kesim Ölçüsü	43,1mm	43,1mm	37,9mm	37,9mm	37,9mm	42,7mm	42,2mm	42,2mm	79 mm

36 - 1105

Sürme Çavuş



KULLANILDIĞI PROFİL	32 - 1015	32 - 1016	32 - 1017						
Kesim Ölçüsü	41,1 mm	41,1 mm	41,1 mm						

36 - 1108Aldoks
Geniş Çavuş
Et Kalınlığı 1 ve 1,5 mm için

KULLANILDIĞI PROFİL	32-1003	32-1004	32-1005	32-1018	32-1019	32-1020	32-1024	32-1025	32-1026
Kesim Ölçüsü	43,1mm	43,1mm	43,1mm	42,1mm	42,1mm	42,1mm	43,1mm	43,1mm	43,1mm

36 - 1109Aldoks
Geniş Çavuş
Et Kalınlığı 2 mm için

KULLANILDIĞI PROFİL	32 - 1021	32 - 1022	32 - 1023						
Kesim Ölçüsü	41,3 mm	41,3 mm	41,3 mm						

36 - 1113Aldoks
Geniş Çavuş
(İtrak için)

KULLANILDIĞI PROFİL	32 - 1038	32 - 1039	32 - 1040						
Kesim Ölçüsü	37,9 mm	37,9 mm	37,9 mm						

44 - 1389

Kanat Çavuş



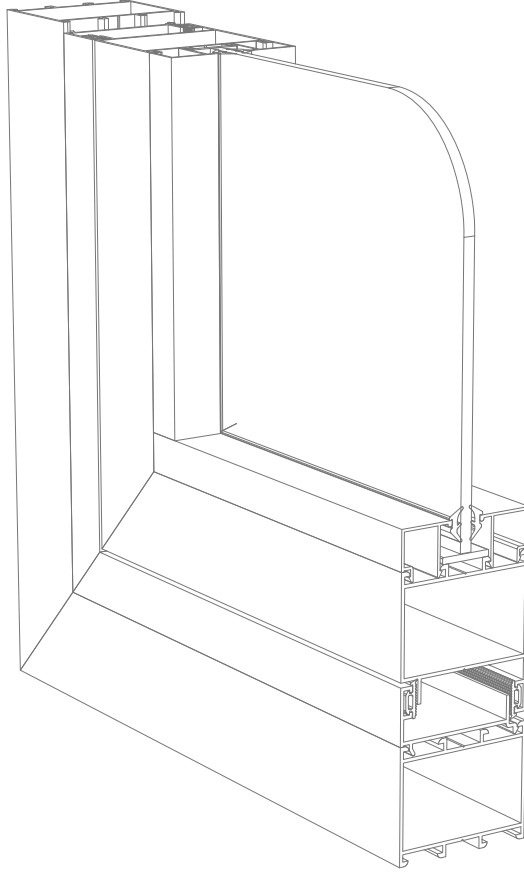
KULLANILDIĞI PROFİL	44 - 1381								
Kesim Ölçüsü	41,4 mm								

44 - 1390

Kasa Çavuş



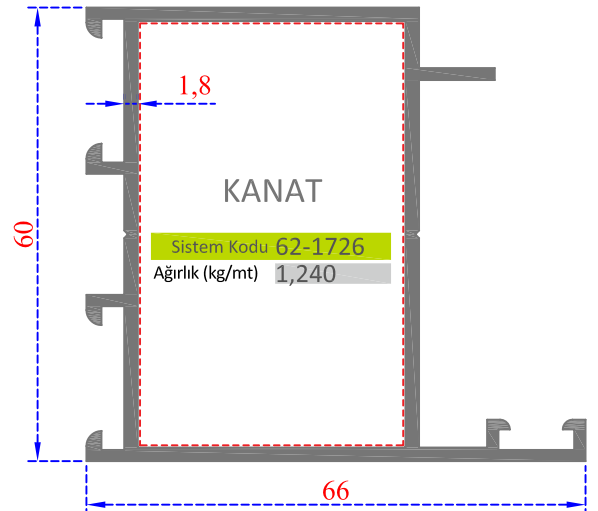
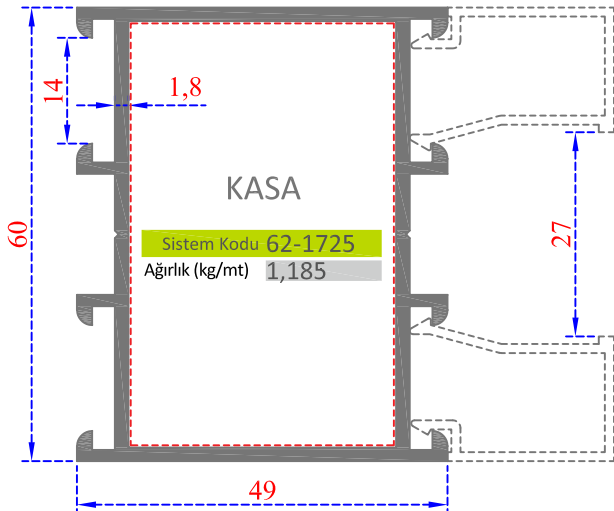
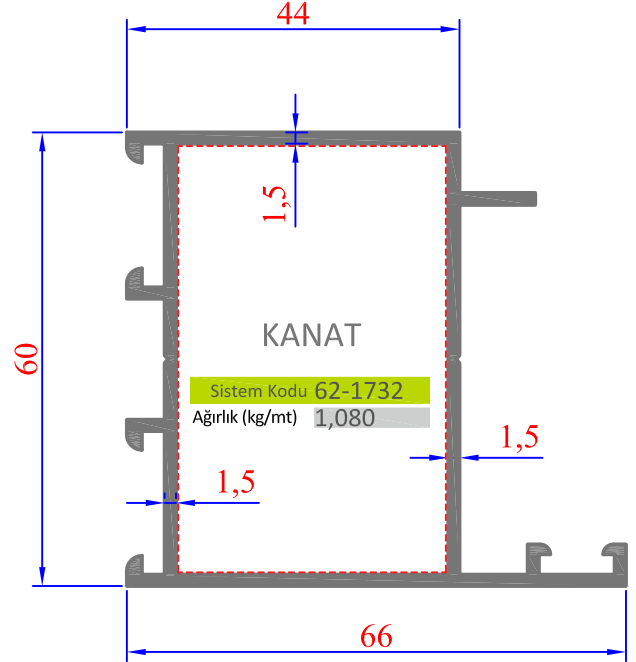
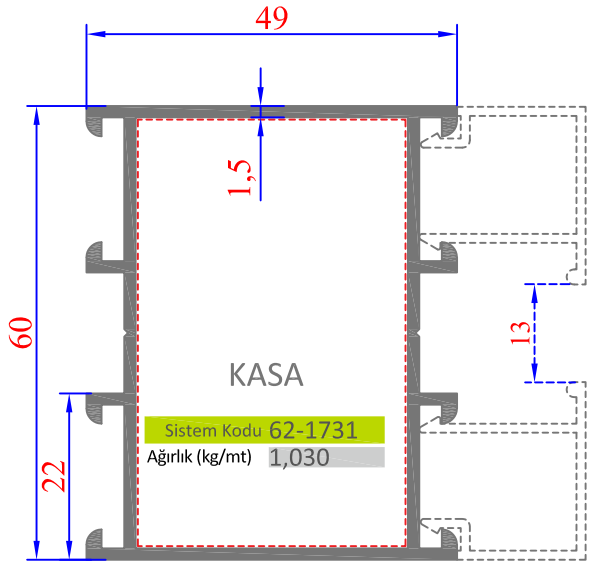
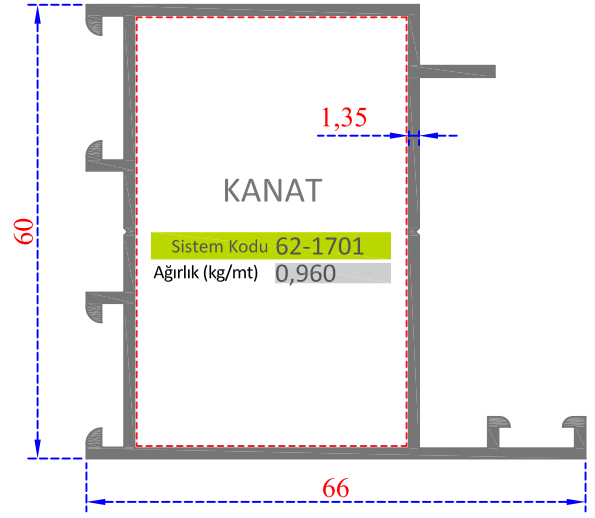
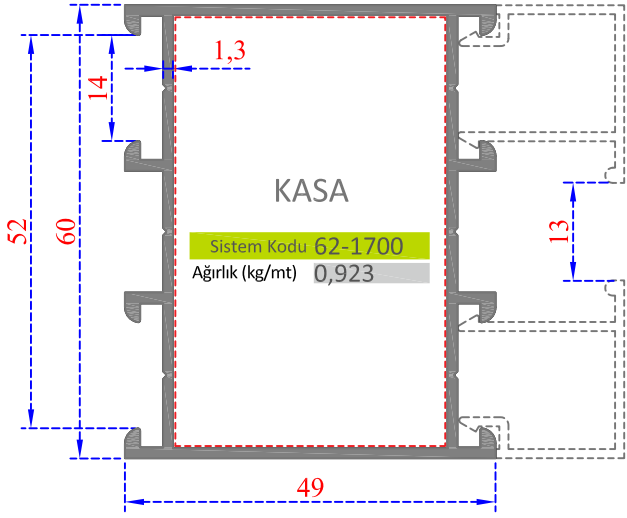
KULLANILDIĞI PROFİL	44 - 1380								
Kesim Ölçüsü	96,4 mm								

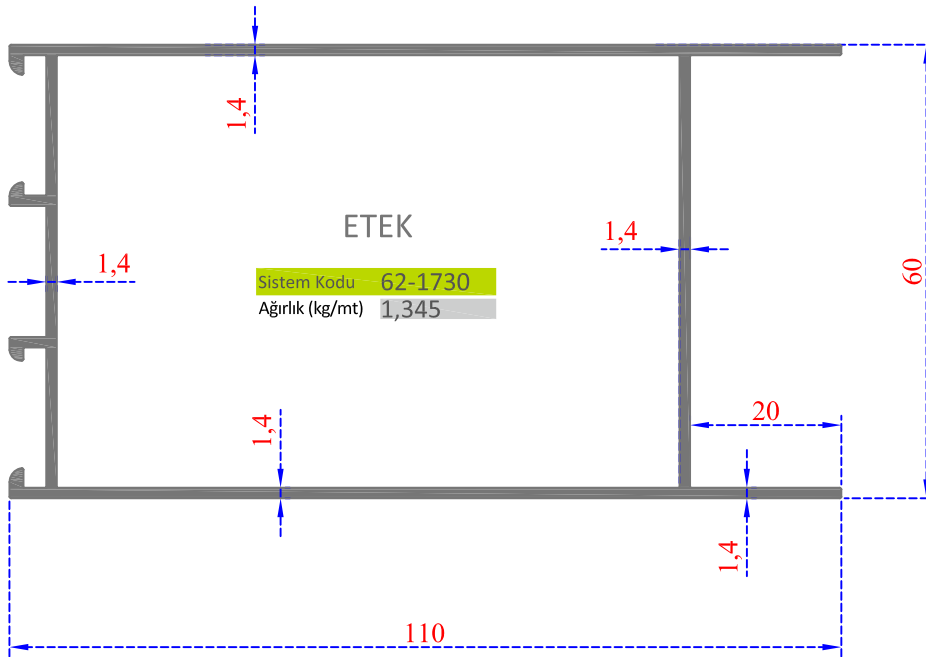
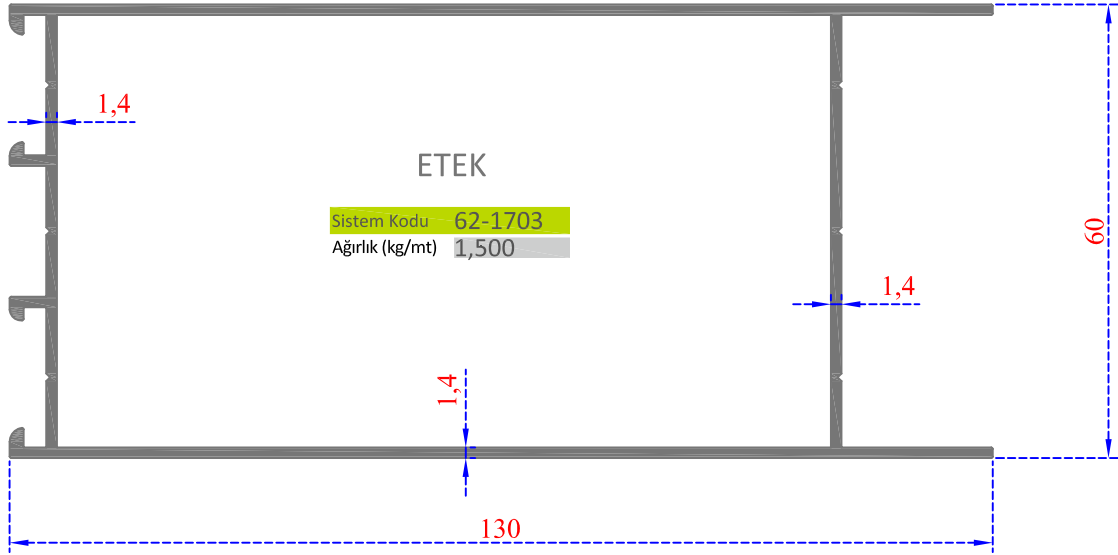


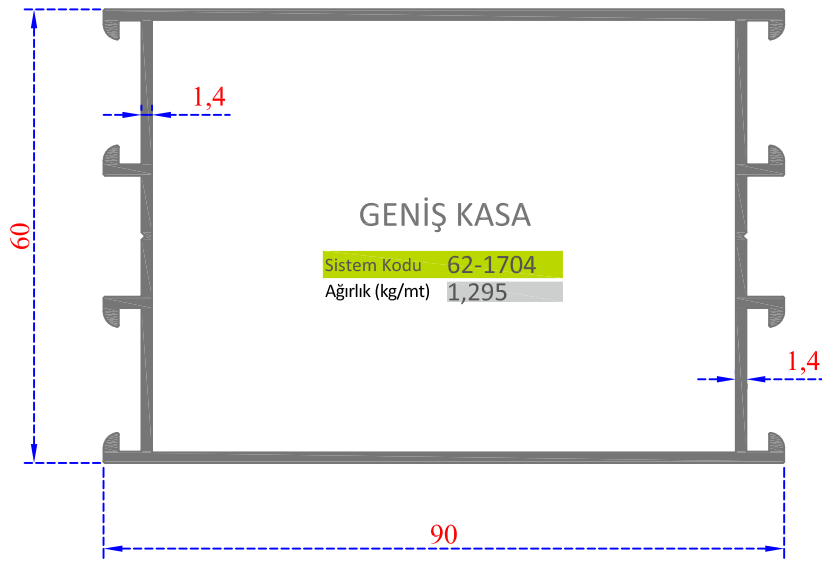
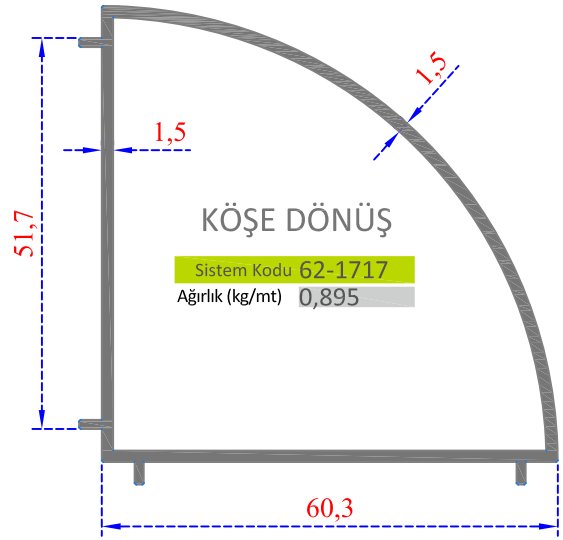
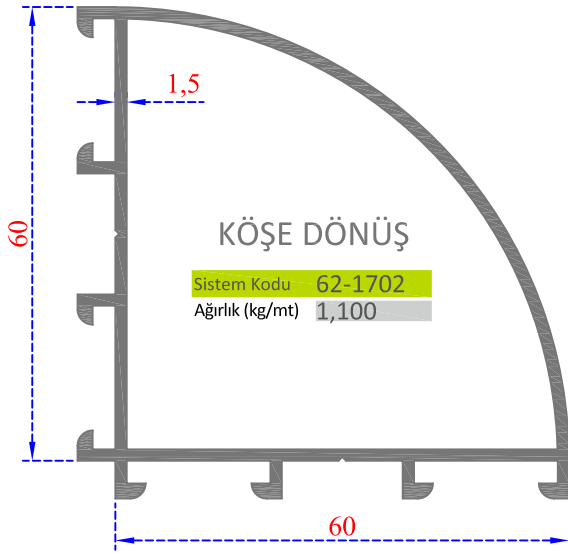
62

C 60

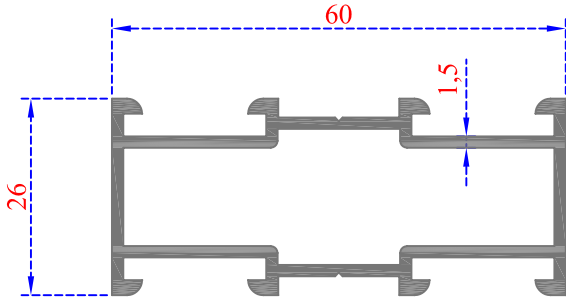
PROFİLLERİ







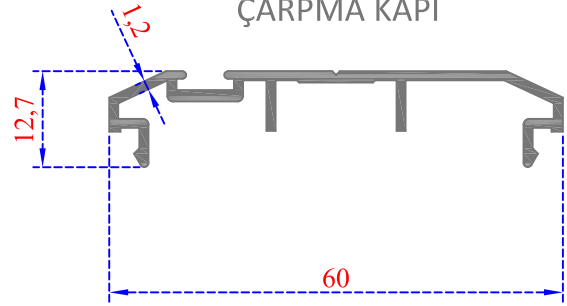
İNCE KASA



Sistem Kodu 62-1705

Ağırlık (kg/mt) 0,845

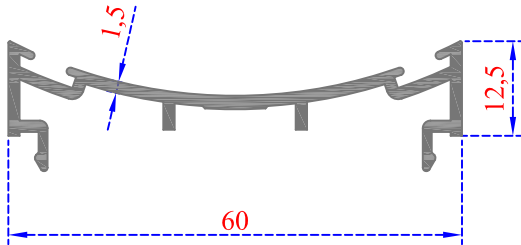
ÇARPMA KAPI



Sistem Kodu 62-1706

Ağırlık (kg/mt) 0,375

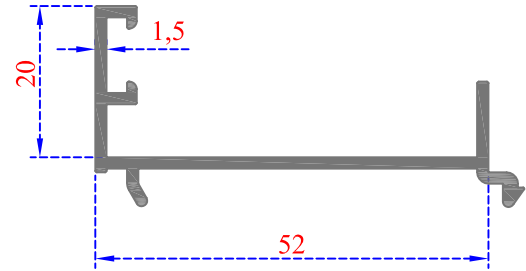
ÇARPMA KAPI ADAPTÖRÜ



Sistem Kodu 62-1707

Ağırlık (kg/mt) 0,475

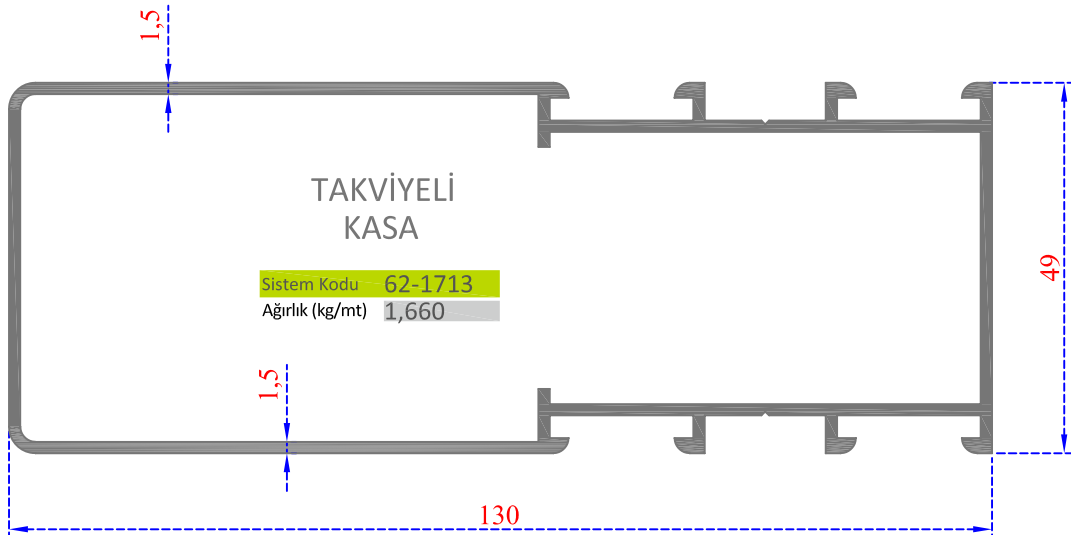
KANAT ADAPTÖRÜ



Sistem Kodu 62-1708

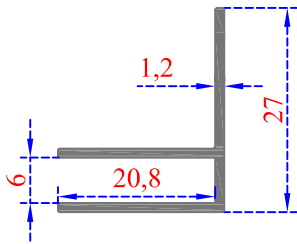
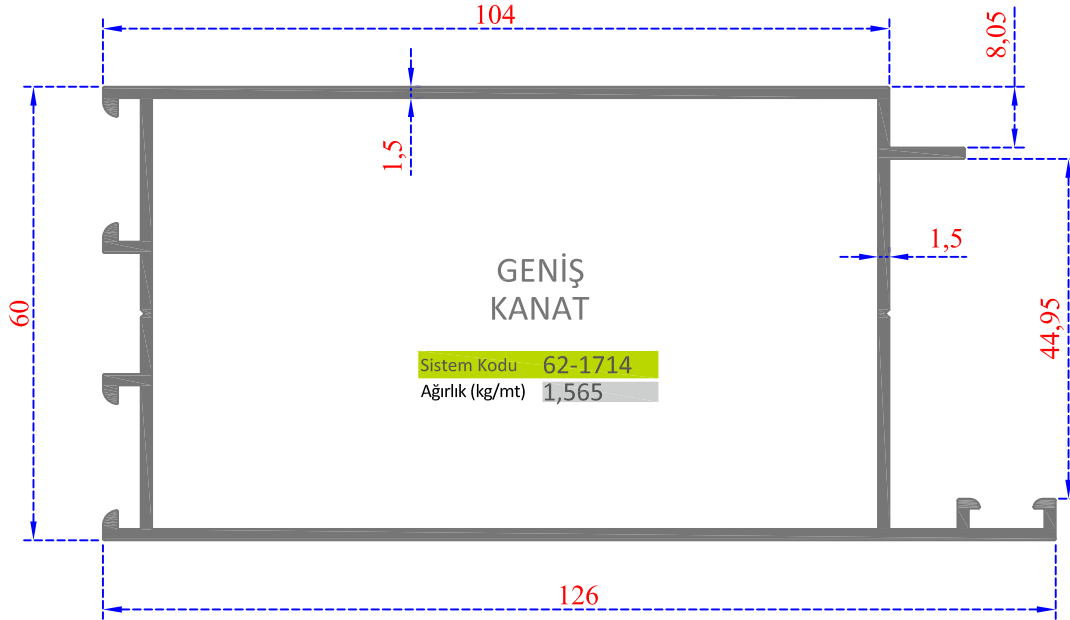
Ağırlık (kg/mt) 0,450

TAKVİYELİ KASA

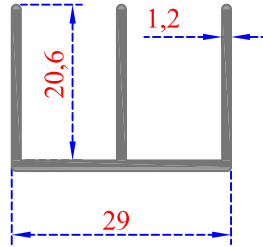


Sistem Kodu 62-1713

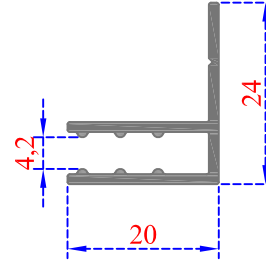
Ağırlık (kg/mt) 1,660



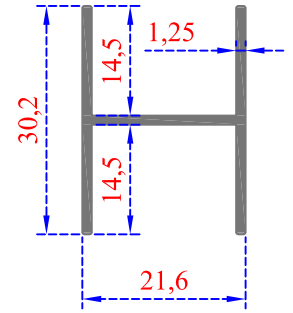
Sistem Kodu - 62-1715
Ağırlık (kg/mt) 0,225



Sistem Kodu - 62-1716
Ağırlık (kg/mt) 0,310

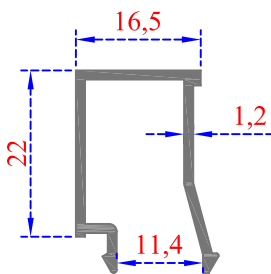


Sistem Kodu - 62-1718
Ağırlık (kg/mt) 0,230



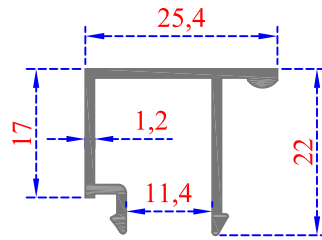
Sistem Kodu - 62-1719
Ağırlık (kg/mt) 0,270

Sunta Profili



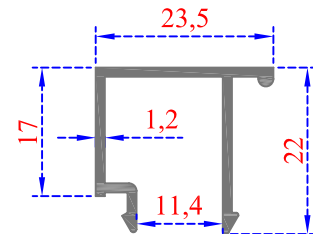
ISICAM ÇITA

Sistem Kodu - 60-1656
Ağırlık (kg/mt) 0,242



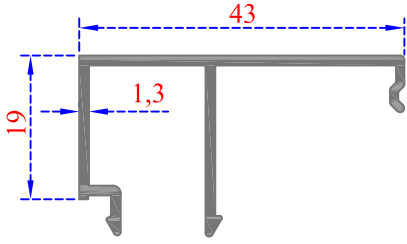
KANAT ISICAM ÇITA

Sistem Kodu - 60-1658
Ağırlık (kg/mt) 0,246



TEK CAM ÇITA

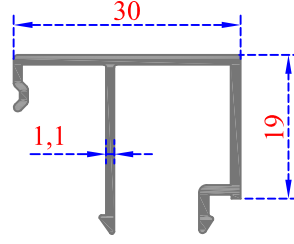
Sistem Kodu - 60-1655
Ağırlık (kg/mt) 0,235



BİM ÇİTA

Sistem Kodu 62-1711

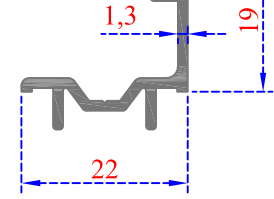
Ağırlık (kg/mt) 0,350



BİM ÇİTA

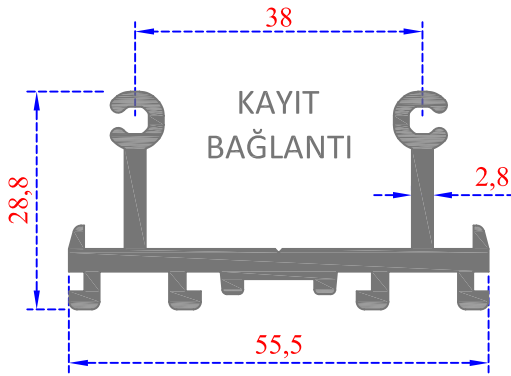
Sistem Kodu 62-1720

Ağırlık (kg/mt) 0,290

BİM
TIRNAK

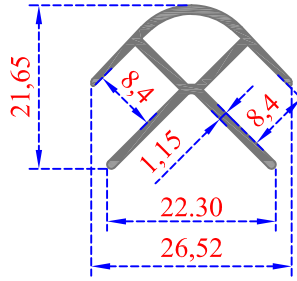
Sistem Kodu 62-1712

Ağırlık (kg/mt) 0,216

KAYIT
BAĞLANTI

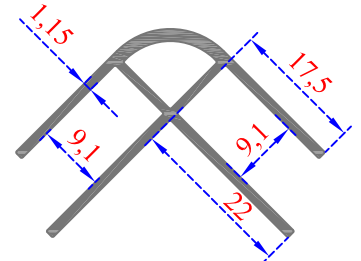
Sistem Kodu 62-1709

Ağırlık (kg/mt) 1,085



Sistem Kodu 62-1721

Ağırlık (kg/mt) 0,245

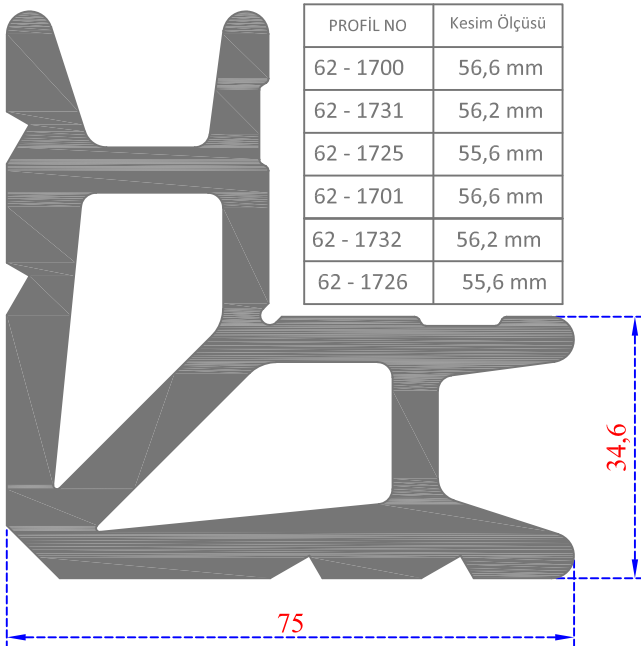


Sistem Kodu 62-1733

Ağırlık (kg/mt) 0,380

KULLANILDIĞI PROFİL

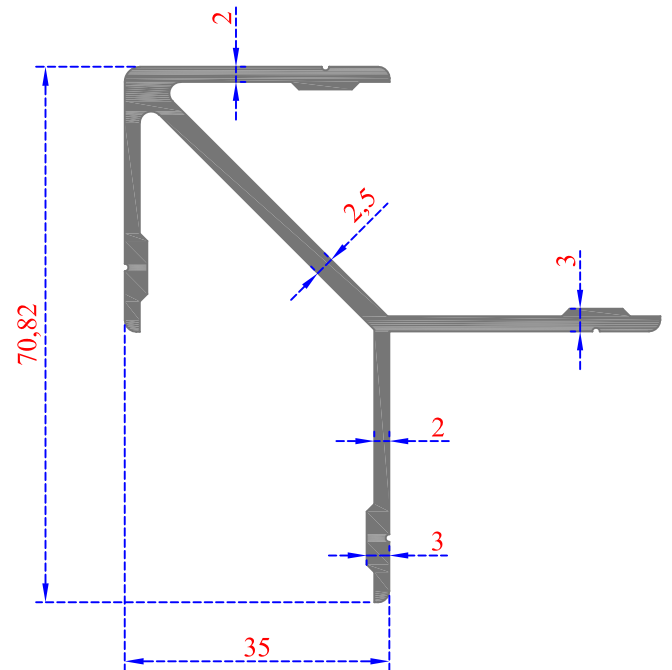
PROFİL NO	Kesim Ölçüsü
62 - 1700	56,6 mm
62 - 1731	56,2 mm
62 - 1725	55,6 mm
62 - 1701	56,6 mm
62 - 1732	56,2 mm
62 - 1726	55,6 mm



KÖŞE BAĞLANTI

Sistem Kodu 62-1710

Ağırlık (kg/mt) 5,580

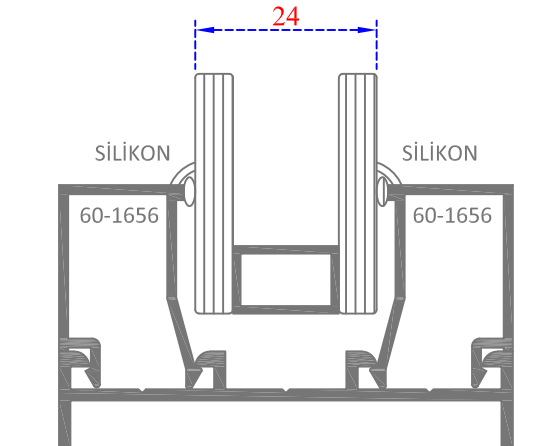
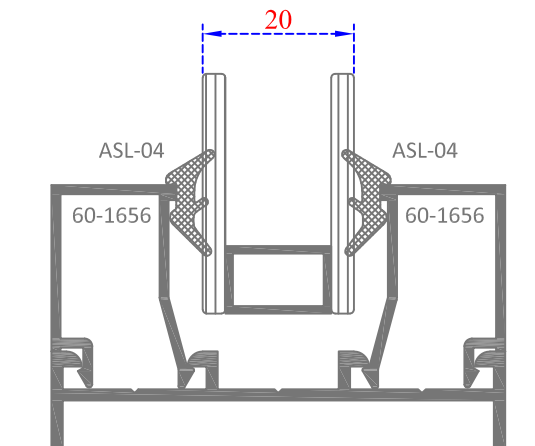
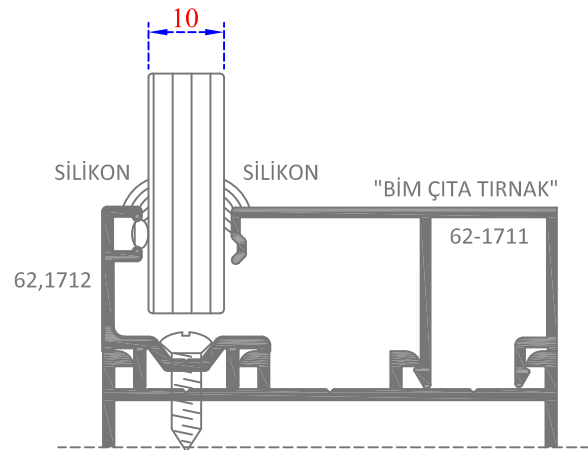
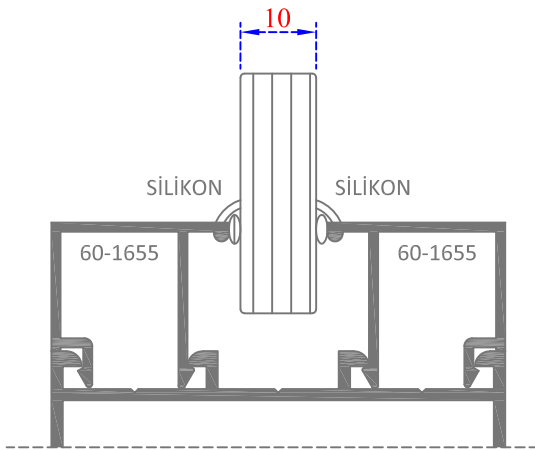
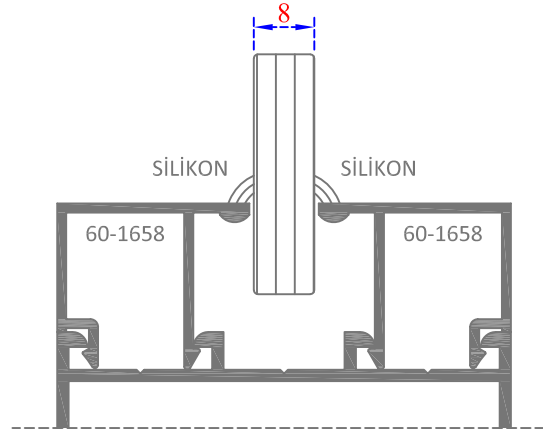
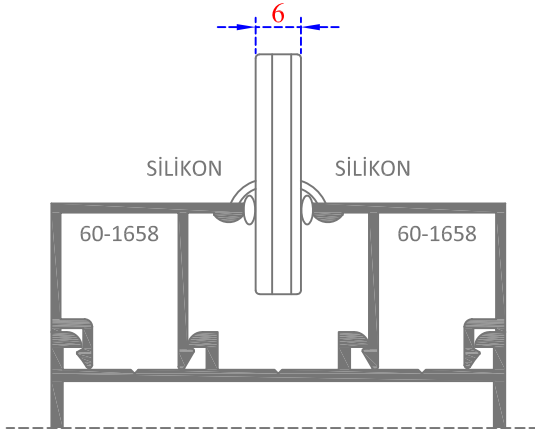


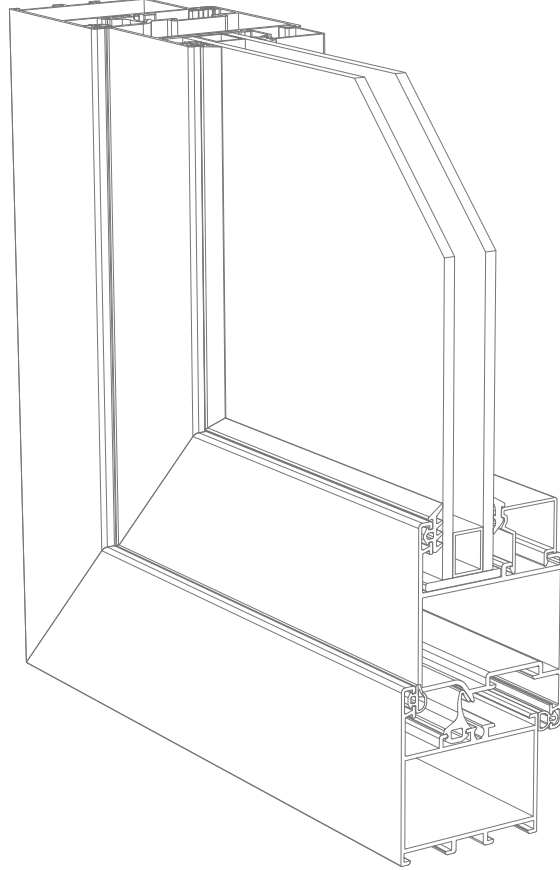
C-60 ÇAVUŞ

Sistem Kodu 36-1116

Ağırlık (kg/mt) 1,156

CAM KOMBİNASYONU

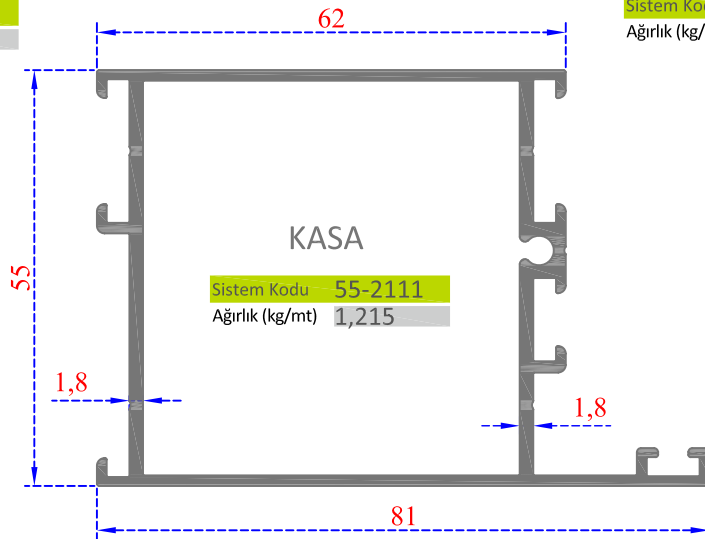
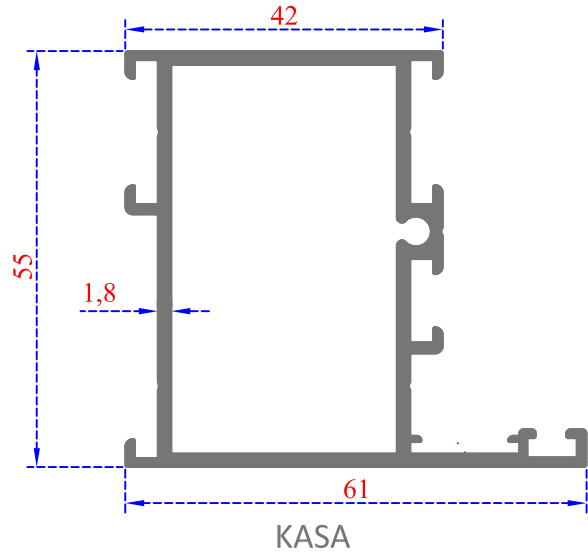
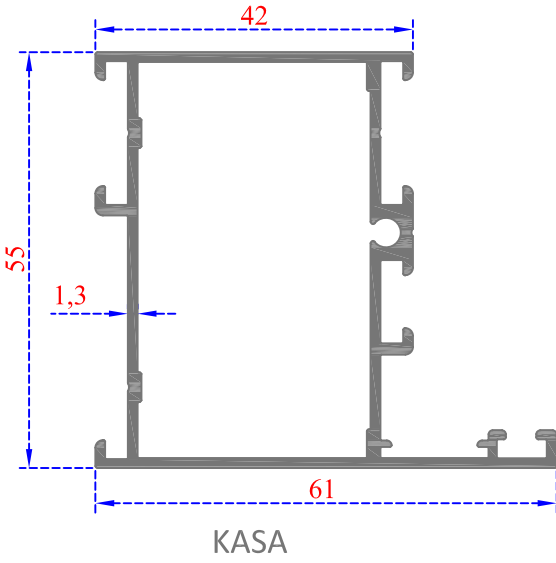
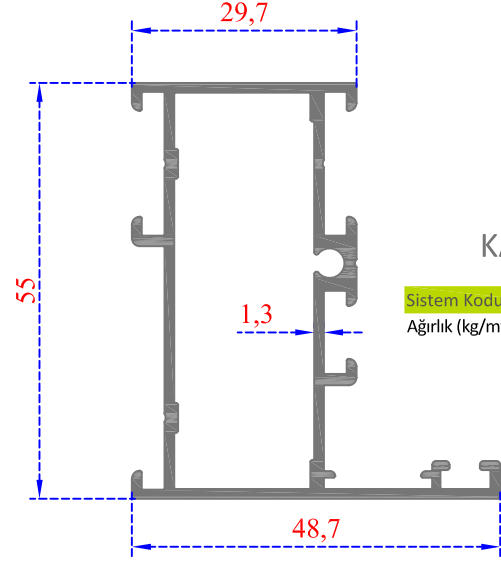
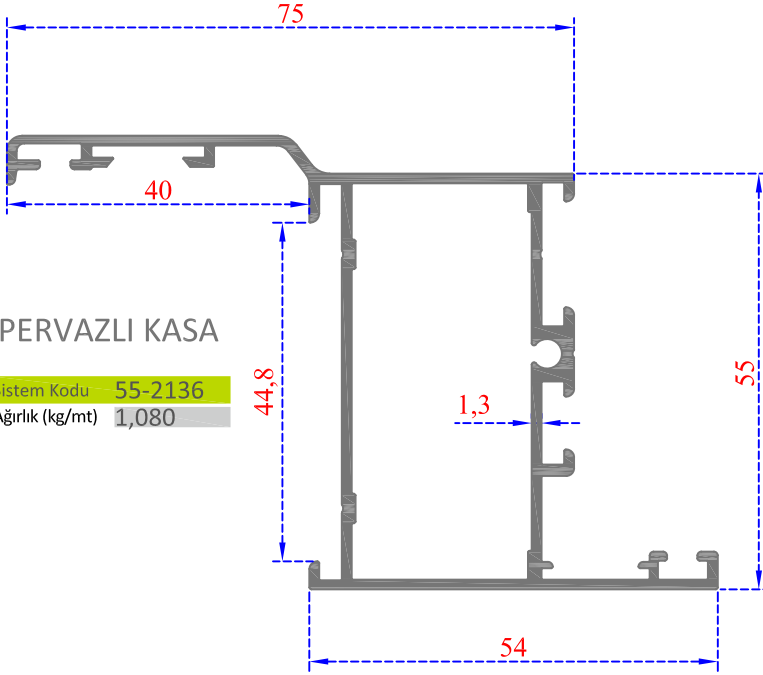


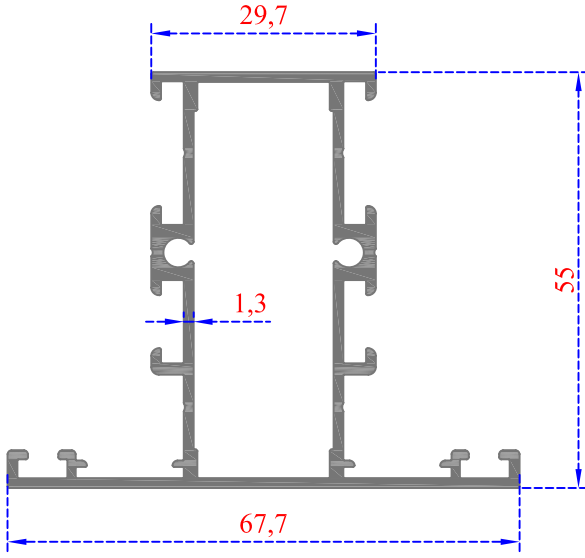


55

SİSTEM

PROFİLLERİ

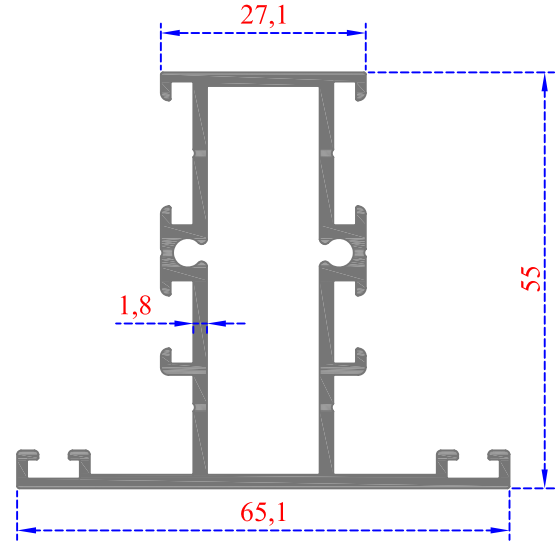




ORTA KAYIT

Sistem Kodu 55-2101

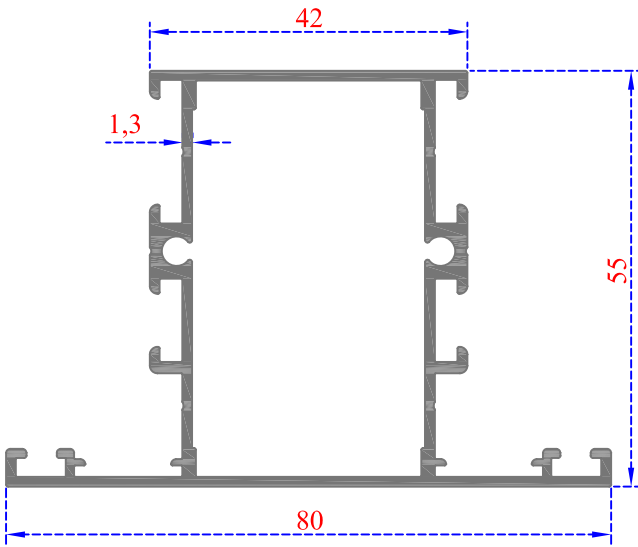
Ağırlık (kg/mt) 1,000



ORTA KAYIT

Sistem Kodu 55-2126

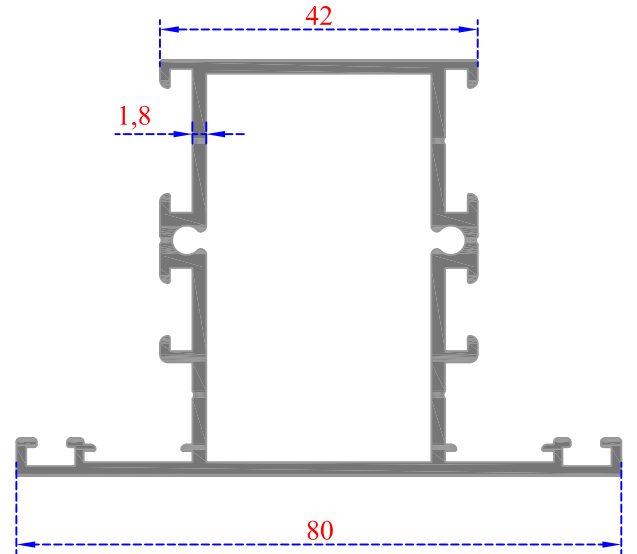
Ağırlık (kg/mt) 1,180



ORTA KAYIT

Sistem Kodu 55-2105

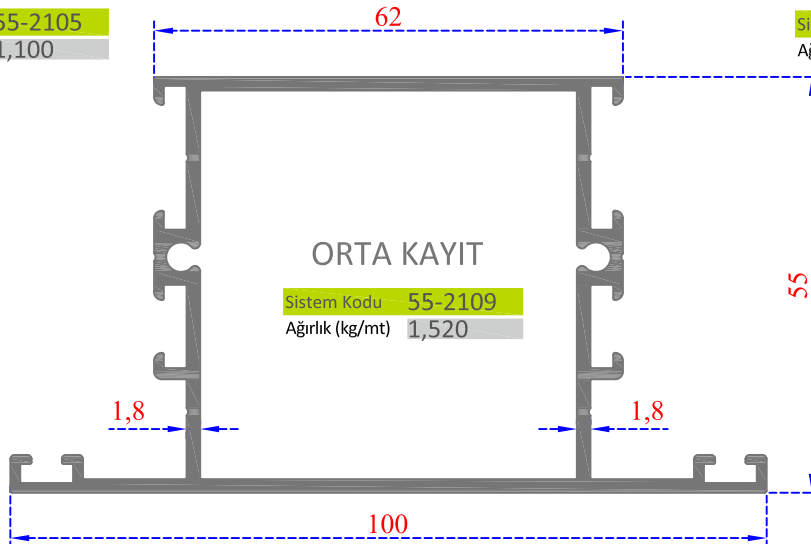
Ağırlık (kg/mt) 1,100



ORTA KAYIT

Sistem Kodu 55-2129

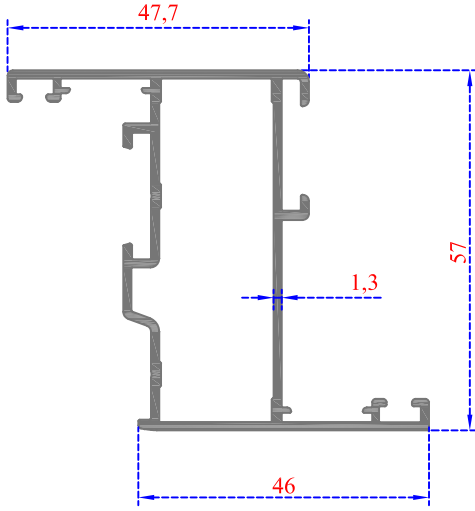
Ağırlık (kg/mt) 1,330



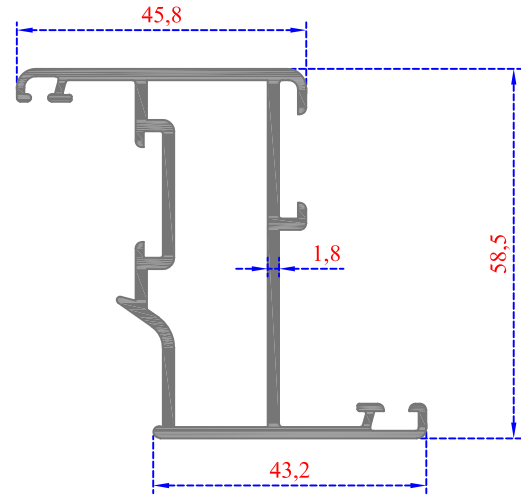
ORTA KAYIT

Sistem Kodu 55-2109

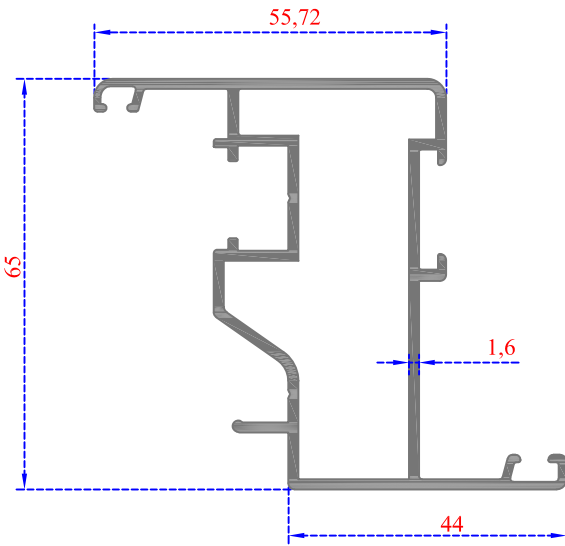
Ağırlık (kg/mt) 1,520



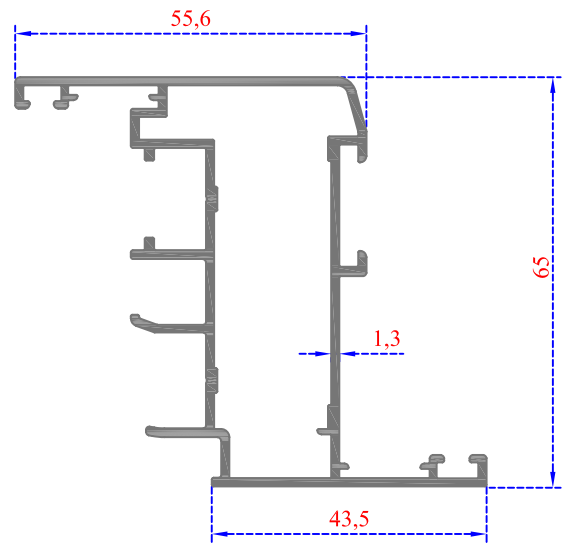
Sistem Kodu 55-2102
Ağırlık (kg/mt) 0,905



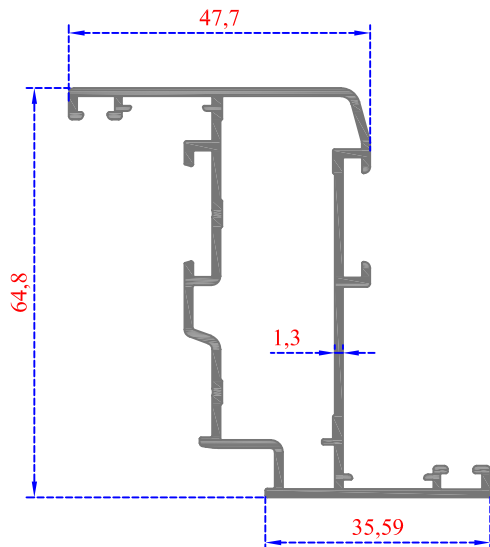
Sistem Kodu 55-2127
Ağırlık (kg/mt) 1,135



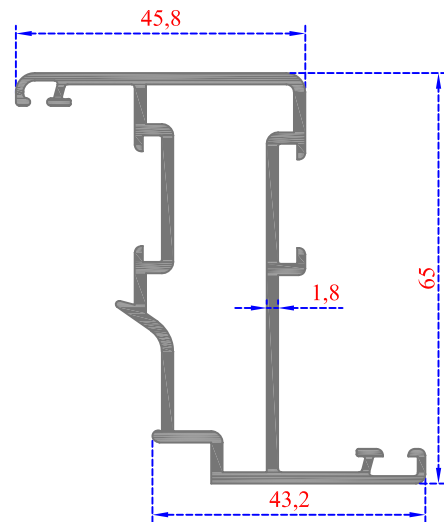
Sistem Kodu 55-2123
Ağırlık (kg/mt) 1,245



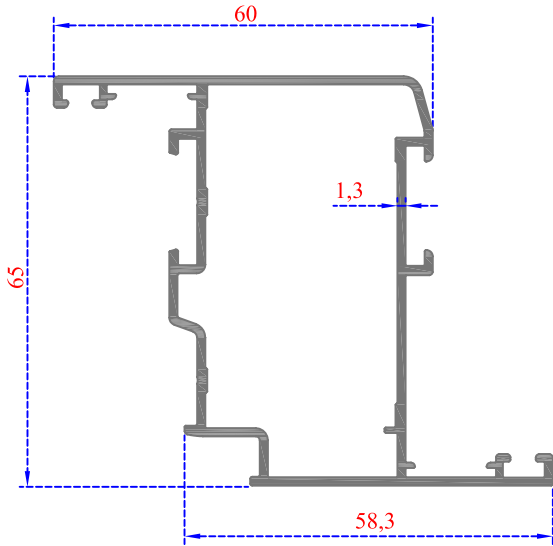
Sistem Kodu 55-2135
Ağırlık (kg/mt) 1,140



Sistem Kodu 55-2104
Ağırlık (kg/mt) 1,100

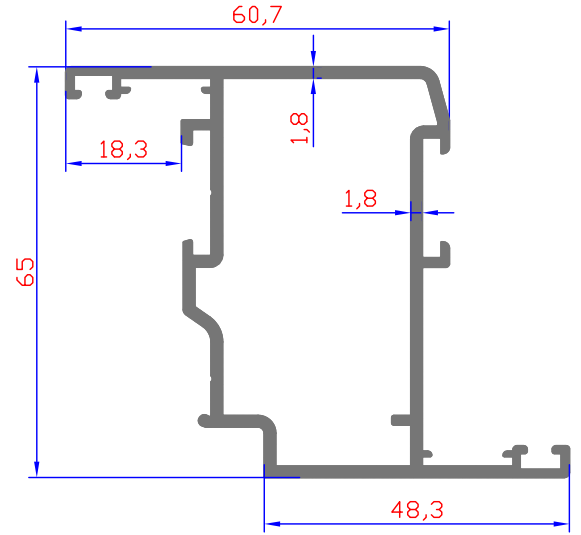


Sistem Kodu 55-2128
Ağırlık (kg/mt) 1,205



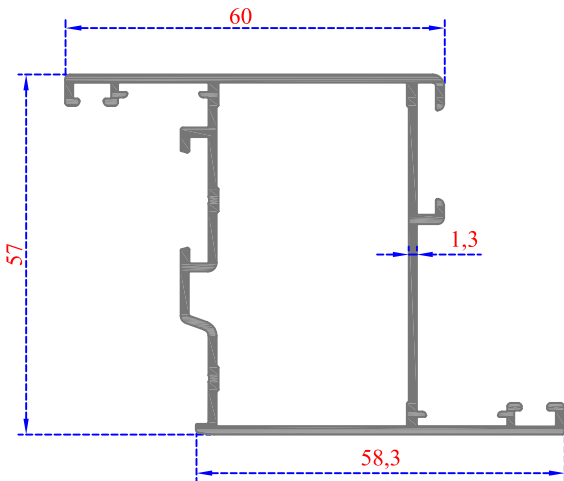
FUGALI
KANAT

Sistem Kodu 55-2108
Ağırlık(kg/mt) 1,050



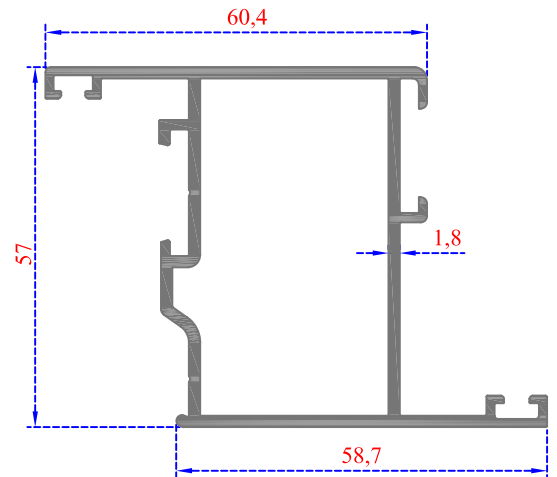
FUGALI
KANAT

Sistem Kodu 55-2134
Ağırlık(kg/mt) 1,360



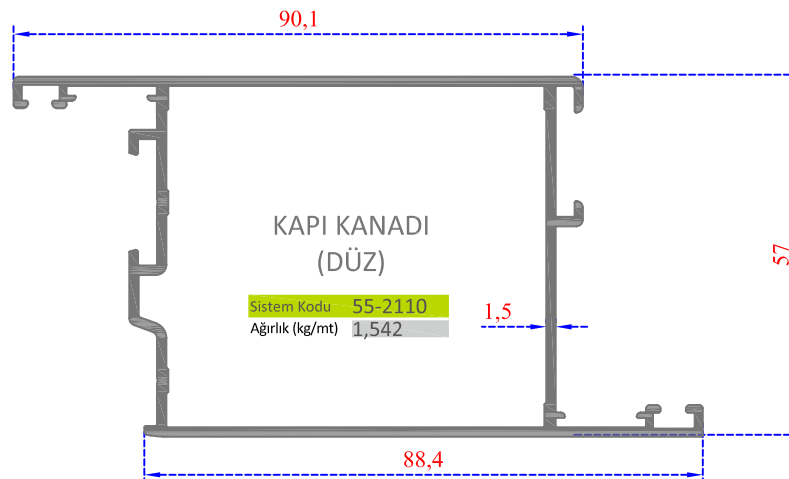
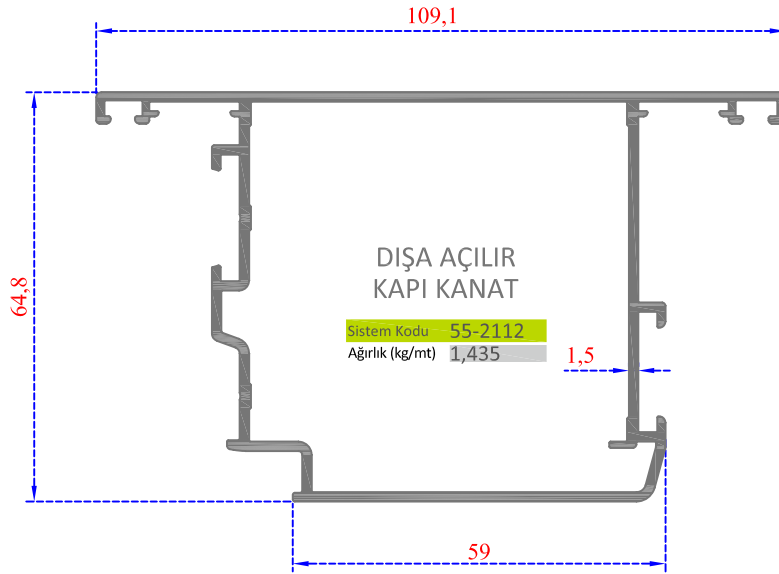
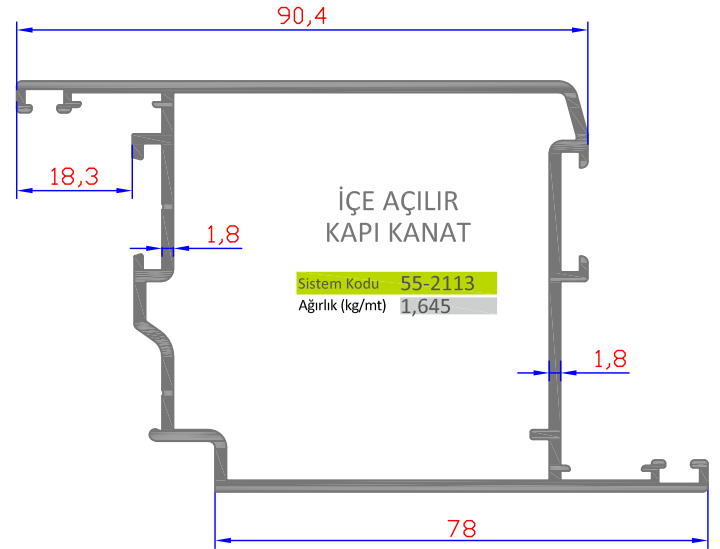
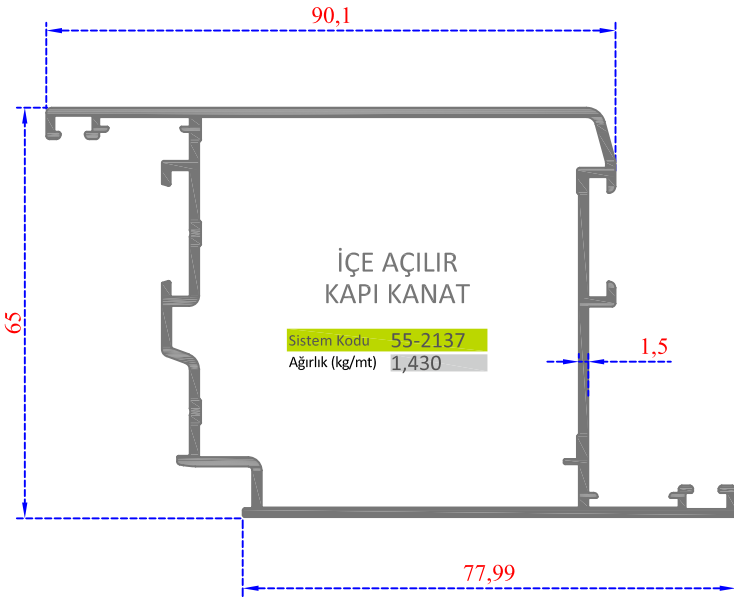
PENCERE KANADI
(DÜZ)

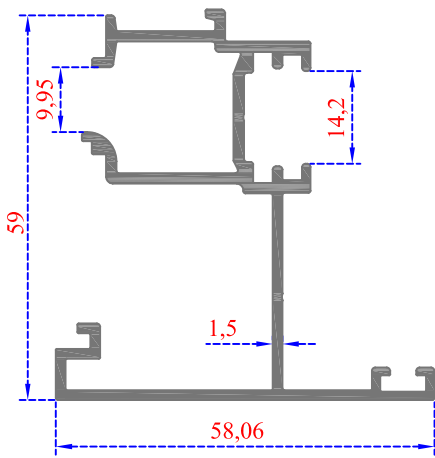
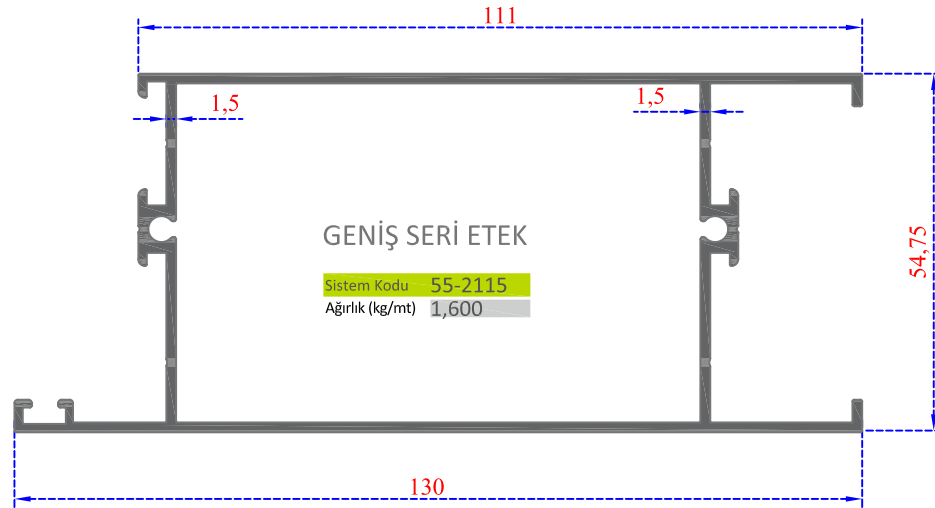
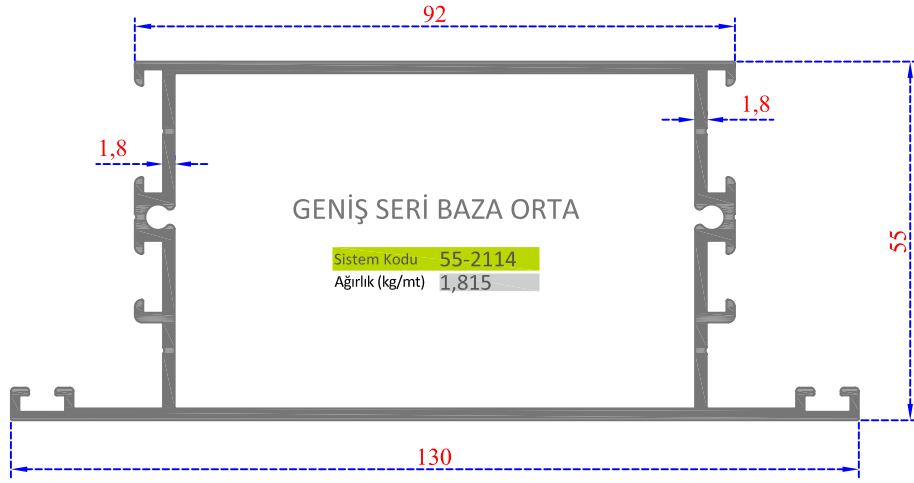
Sistem Kodu 55-2106
Ağırlık (kg/mt) 0,985



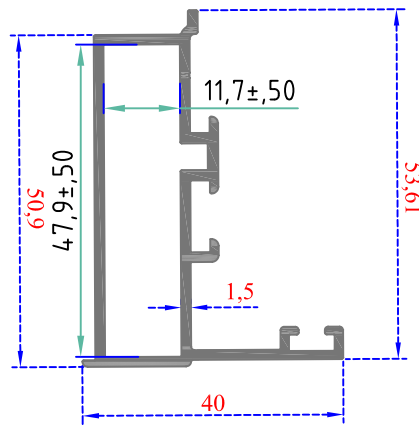
PENCERE KANADI
(DÜZ)

Sistem Kodu 55-2131
Ağırlık (kg/mt) 1,270

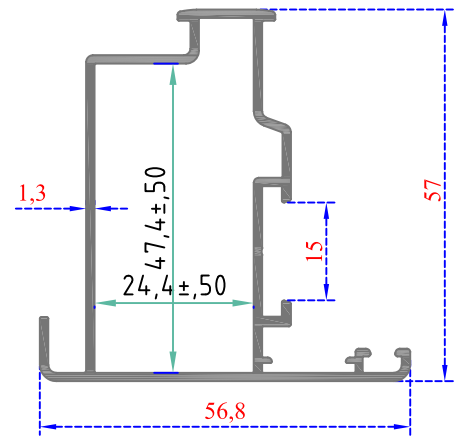




Sistem Kodu 55-2116
Ağırlık (kg/mt) 0,980

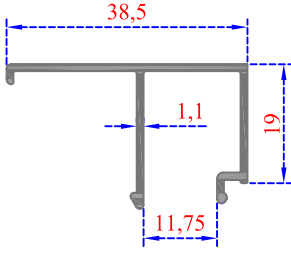


Sistem Kodu 55-2118
Ağırlık (kg/mt) 0,740



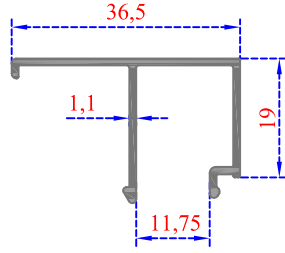
Sistem Kodu 55-2117
Ağırlık (kg/mt) 0,820

4 MM TEK CAM ÇITA



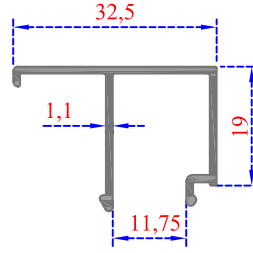
Sistem Kodu 70-3023
Ağırlık (kg/mt) 0,270

6 ve 8 MM ÇITA



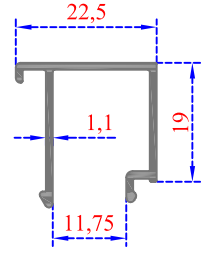
Sistem Kodu 70-3102
Ağırlık (kg/mt) 0,270

10 MM ÇITA



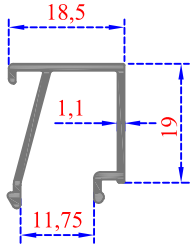
Sistem Kodu 70-3101
Ağırlık (kg/mt) 0,255

20 MM ISICAM ÇITA



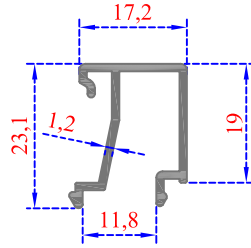
Sistem Kodu 70-3022
Ağırlık (kg/mt) 0,225

24 MM ÇITA



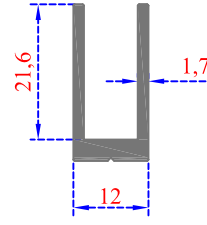
Sistem Kodu 70-3100
Ağırlık (kg/mt) 0,215

26 MM ÇITA



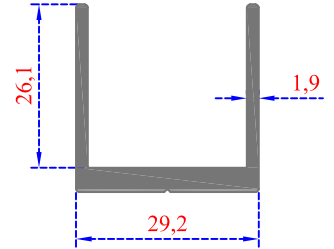
Sistem Kodu 70-3061
Ağırlık (kg/mt) 0,251

DAR - U -

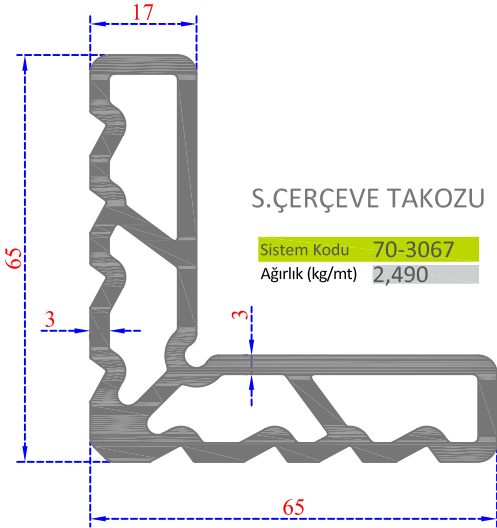


Sistem Kodu 36-1106
Ağırlık (kg/mt) 0,320

SİSTEM - U -

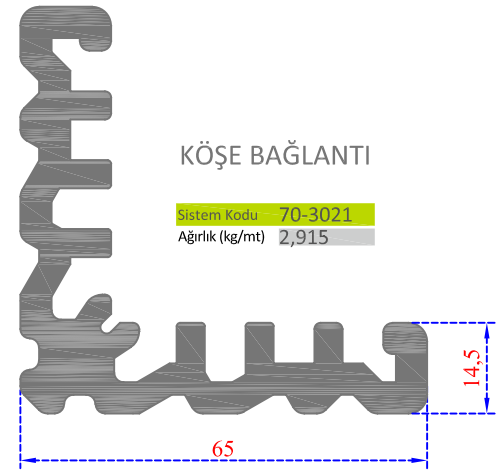


Sistem Kodu 36-1107
Ağırlık (kg/mt) 0,575



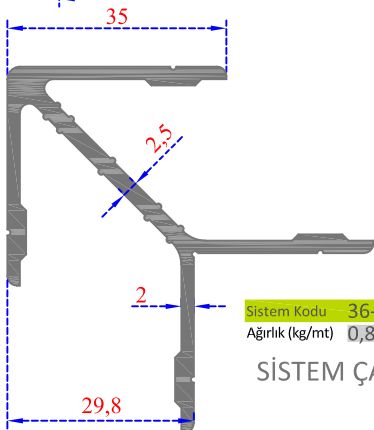
S.ÇERÇEVE TAKOZU

Sistem Kodu 70-3067
Ağırlık (kg/mt) 2,490



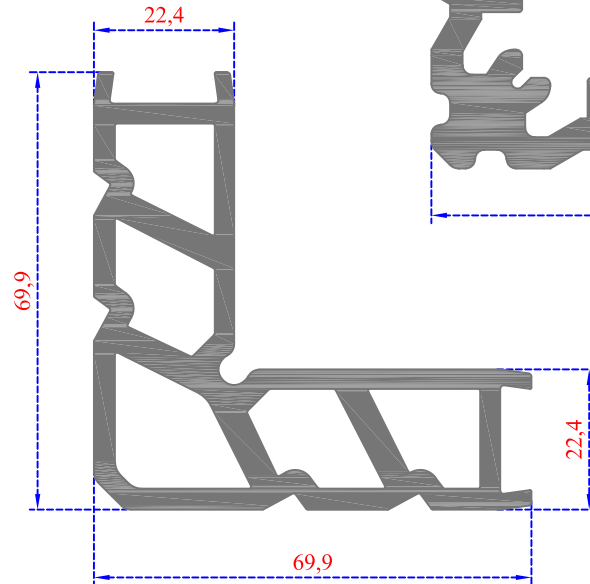
KÖŞE BAĞLANTI

Sistem Kodu 70-3021
Ağırlık (kg/mt) 2,915



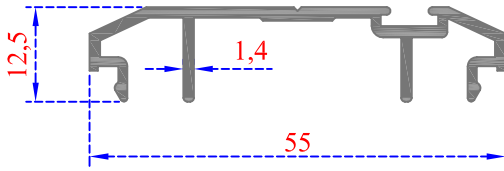
SİSTEM ÇAVUŞ

Sistem Kodu 36-1117
Ağırlık (kg/mt) 0,895



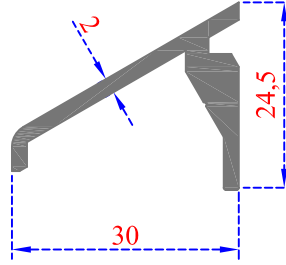
Sistem Kodu 70-3084
Ağırlık (kg/mt) 3,201

ÇARPMA KAPI



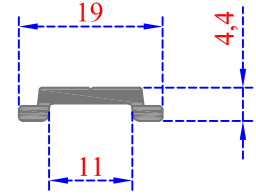
Sistem Kodu 55-2119
Ağırlık (kg/mt) 0,410

DAMLALIK

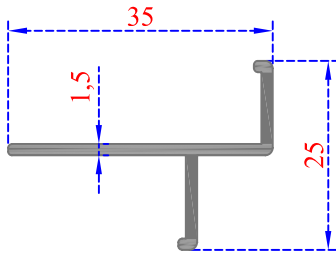


Sistem Kodu 70-3024
Ağırlık (kg/mt) 0,400

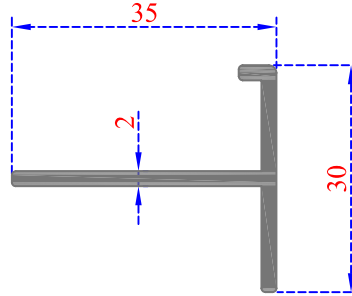
TIJ



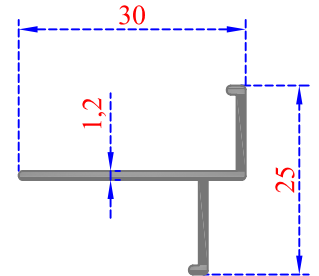
Sistem Kodu 70-3025
Ağırlık (kg/mt) 0,125



Sistem Kodu 55-2120
Ağırlık (kg/mt) 0,250

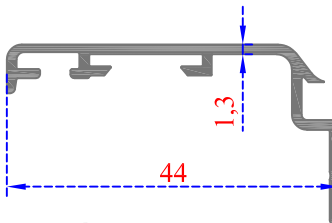


Sistem Kodu 55-2121
Ağırlık (kg/mt) 0,360

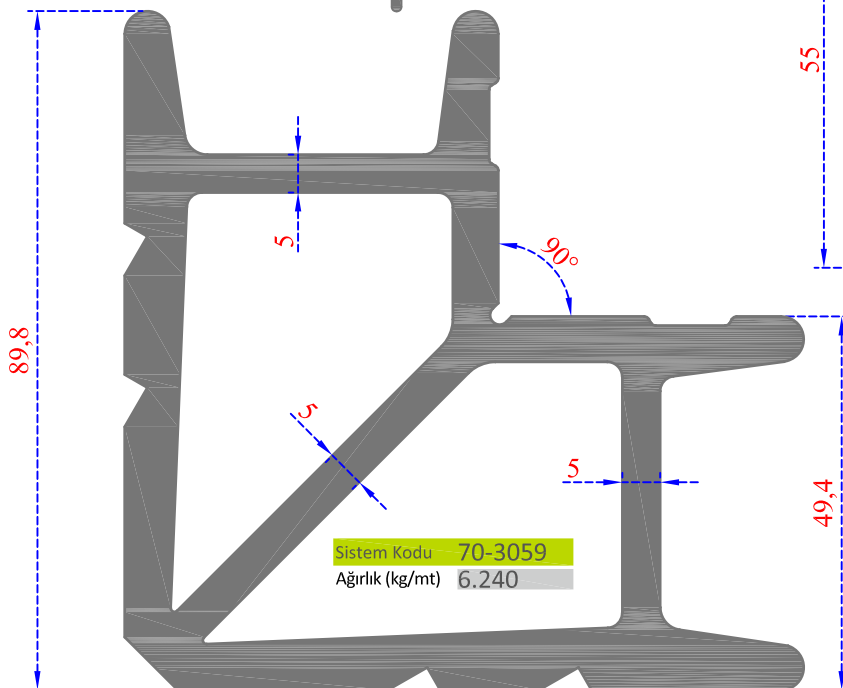


Sistem Kodu 55-2122
Ağırlık (kg/mt) 0,185

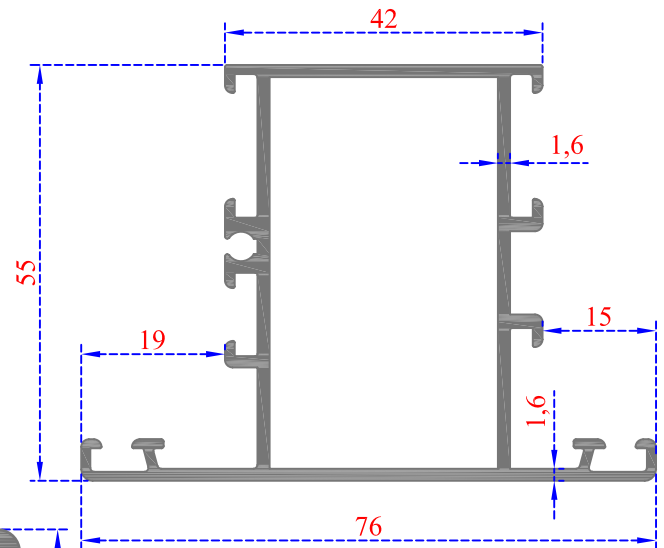
PERVAZ

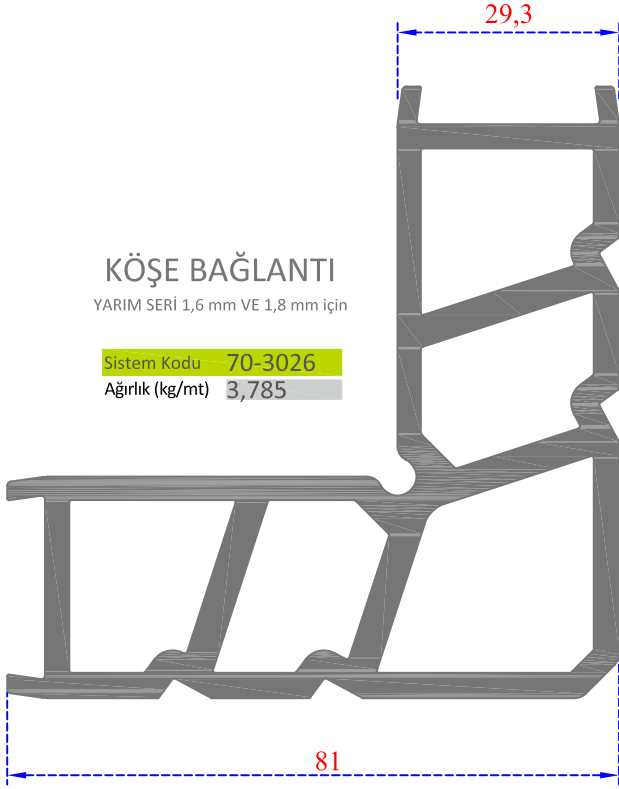


Sistem Kodu 35-10836
Ağırlık (kg/mt) 0,300



Sistem Kodu 70-3059
Ağırlık (kg/mt) 6.240



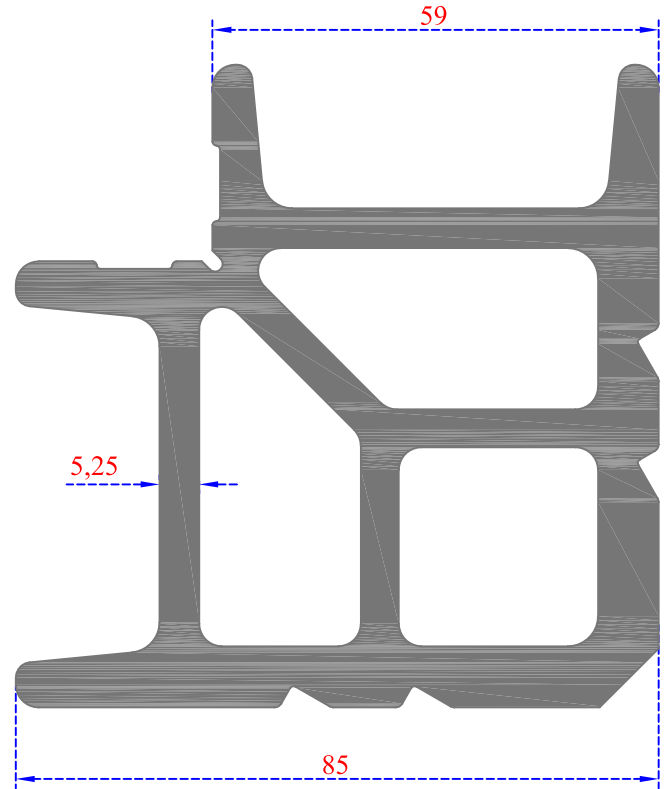


KÖŞE BAĞLANTI

YARIM SERİ 1,6 mm VE 1,8 mm için

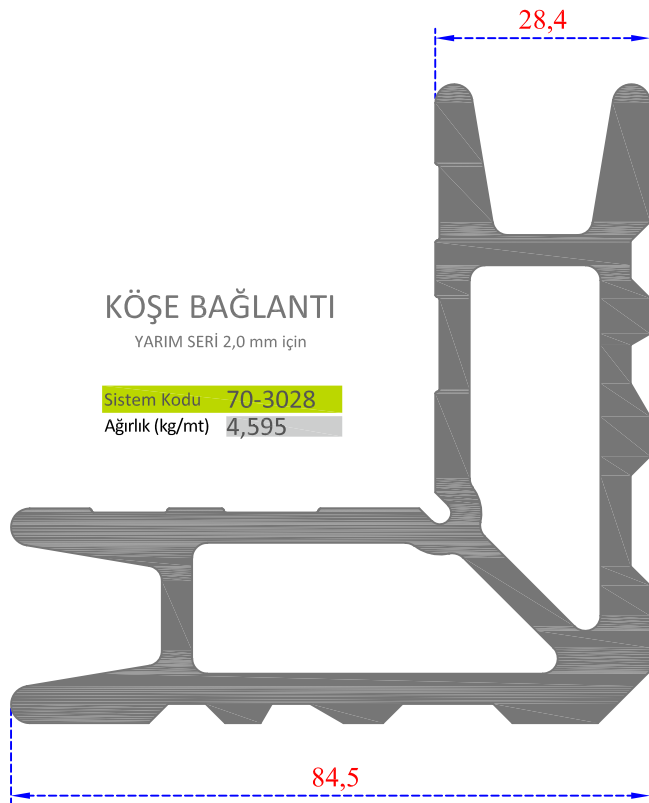
Sistem Kodu 70-3026

Ağırlık (kg/mt) 3,785



Sistem Kodu 70-3027

Ağırlık (kg/mt) 6,500

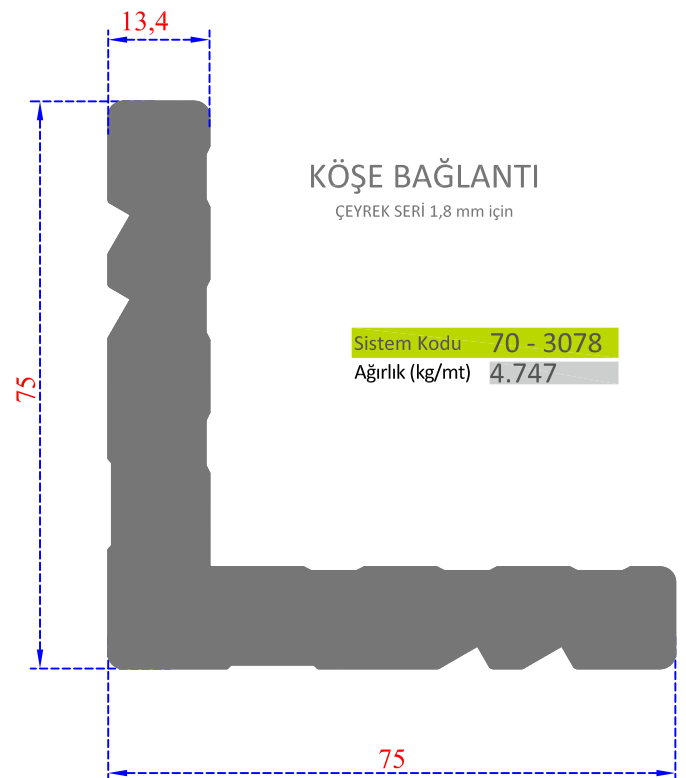


KÖŞE BAĞLANTI

YARIM SERİ 2,0 mm için

Sistem Kodu 70-3028

Ağırlık (kg/mt) 4,595



KÖŞE BAĞLANTI

ÇEYREK SERİ 1,8 mm için

Sistem Kodu 70 - 3078

Ağırlık (kg/mt) 4.747

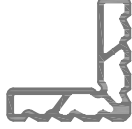
KÖŞE BAĞLANTI



70-3021

KULLANILDIĞI PROFİL	55-2128	55-2127	55-2126	
Kesim Ölçüsü	54,3 mm	54,3 mm	50,9 mm	

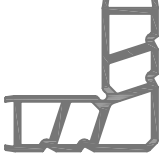
KÖŞE BAĞLANTI



70-3067

KULLANILDIĞI PROFİL	55-2101 55-2103	55-2102 55-2104	55-2135 55-2104	55-2123	
Kesim Ölçüsü	51.9 mm	53.9mm		61.3	

KÖŞE BAĞLANTI



70-3026

KULLANILDIĞI PROFİL	55-2105 55-2107	55-2106 55-2108	55-2131 55-2134	55-2117	55-2129	55-2132
Kesim Ölçüsü	51,8 mm	53,8 mm	52,8 mm	46.9 mm	50.8 mm	50.8 mm

KÖŞE BAĞLANTI



70-3027

KULLANILDIĞI PROFİL	55-2112	55-2110	55-2137	55-2113
Kesim Ölçüsü	53,3 mm	53,3 mm	53,2 mm	52,8 mm

KÖŞE BAĞLANTI



70-3028

KULLANILDIĞI PROFİL	55-2105-A	55-2107-A		
Kesim Ölçüsü	50,6 mm	50,6 mm		

KÖŞE BAĞLANTI



70-3059

KULLANILDIĞI PROFİL	55-2109	55-2111		
Kesim Ölçüsü	50.9 mm	51.7 mm		

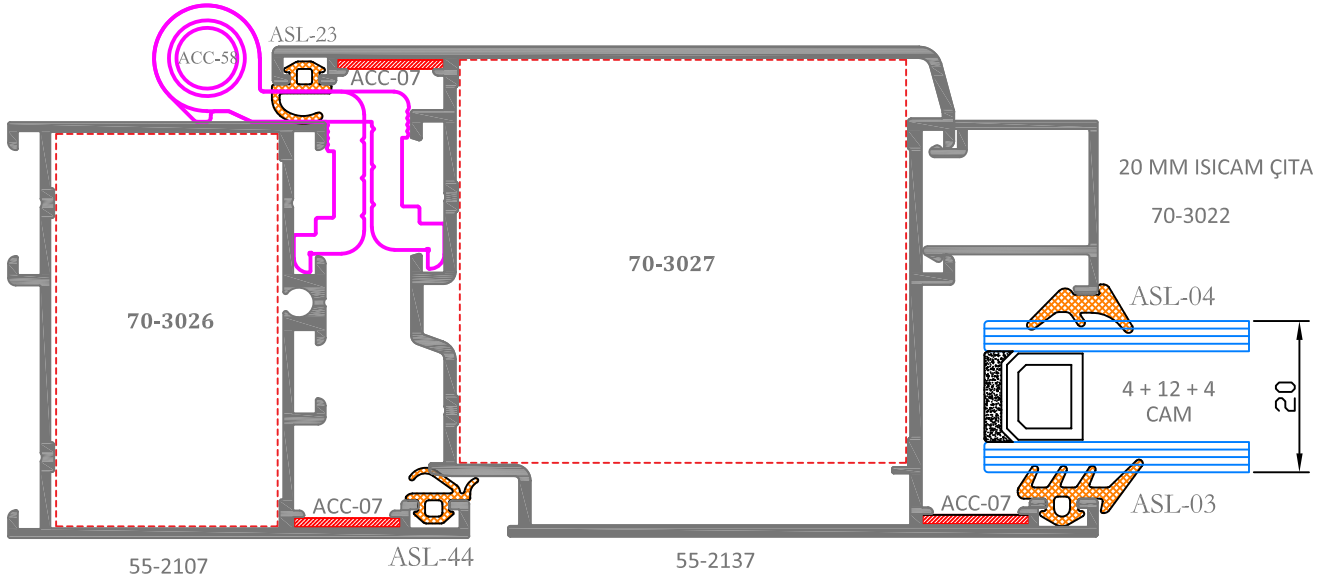
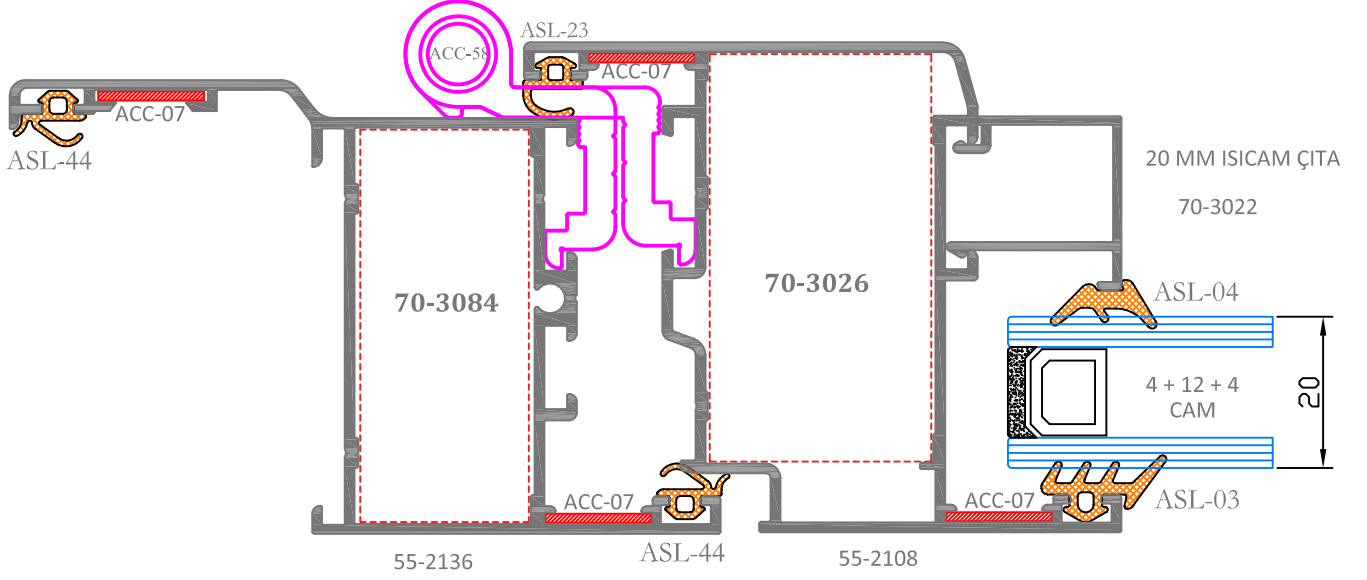
KÖŞE BAĞLANTI

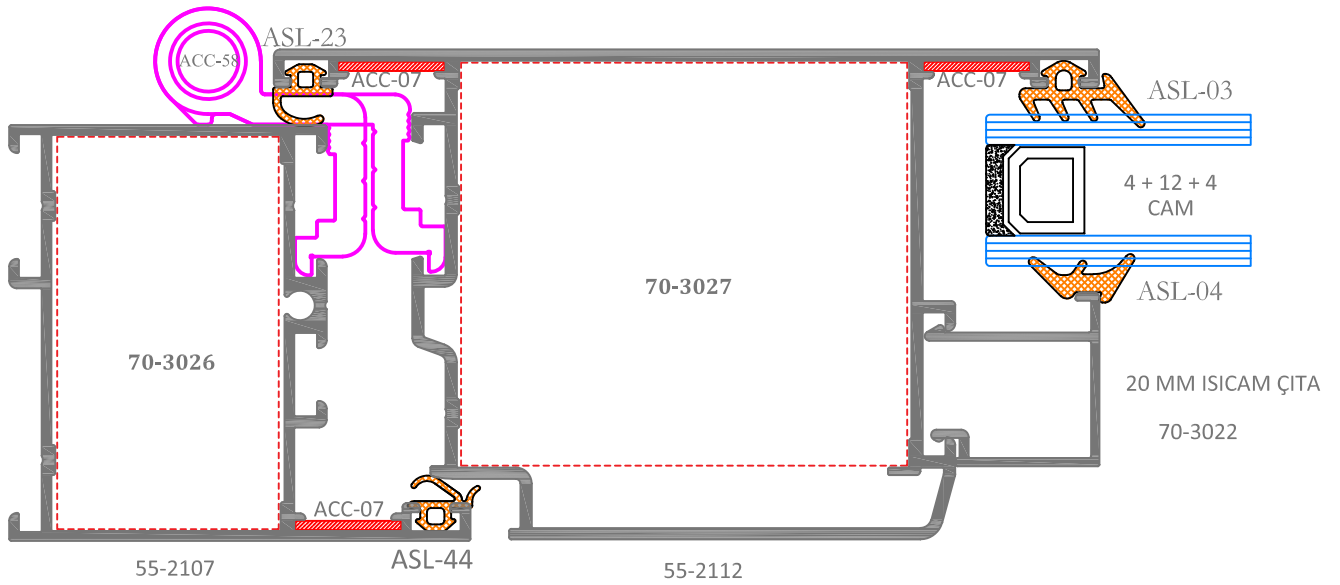
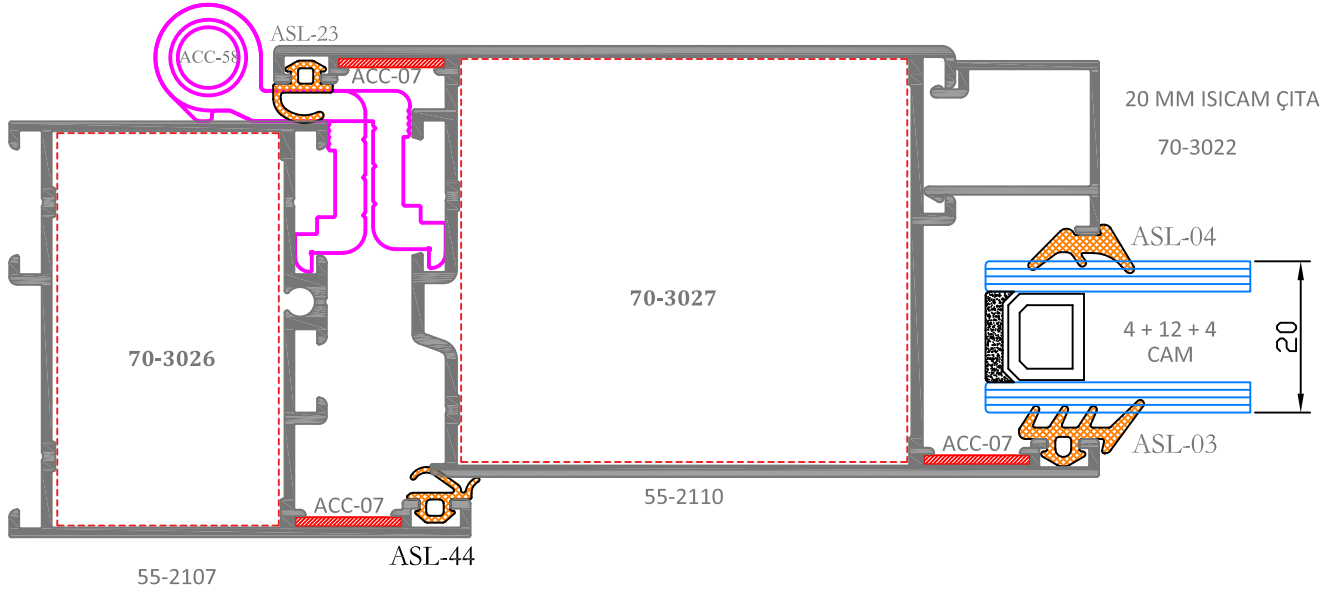


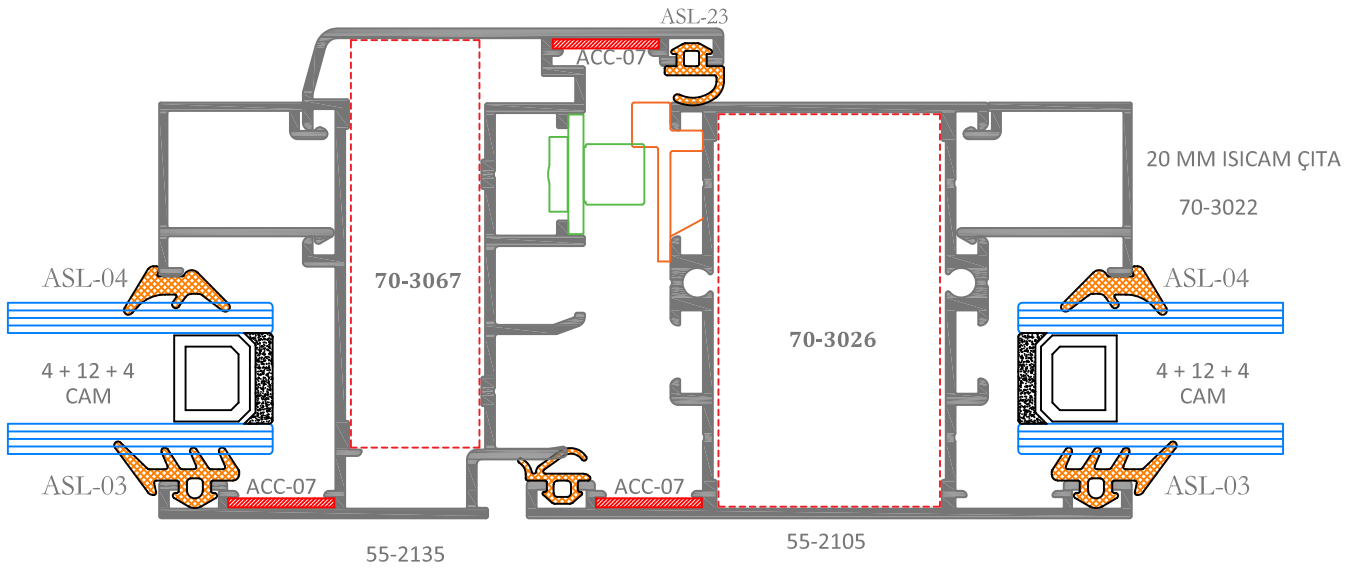
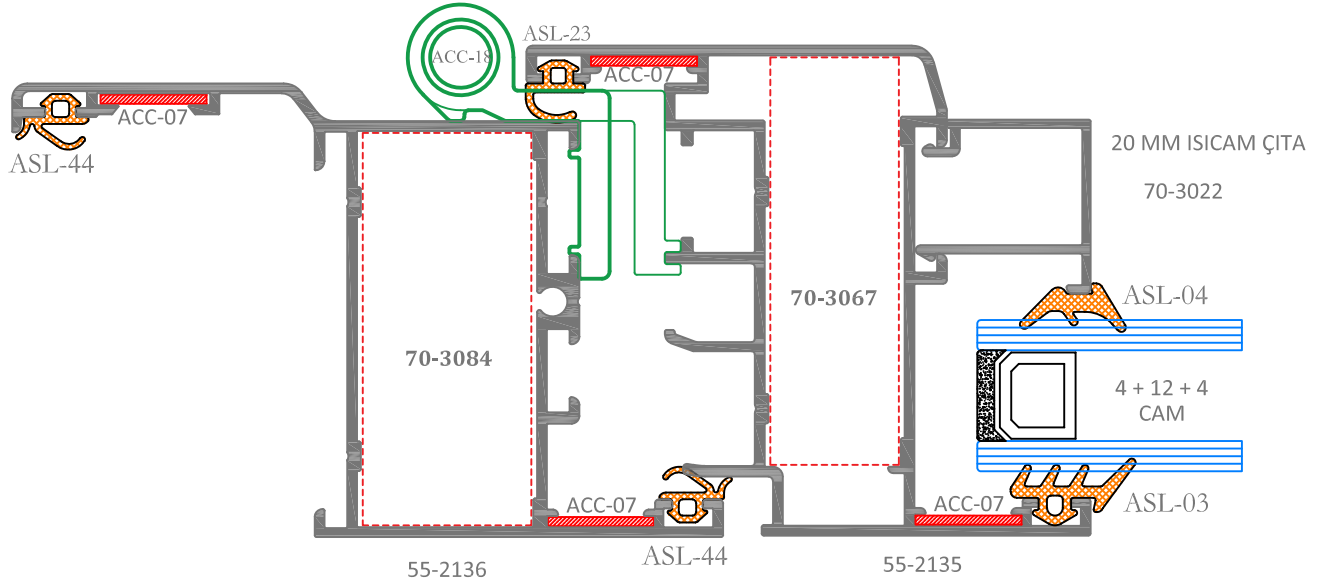
70-3084

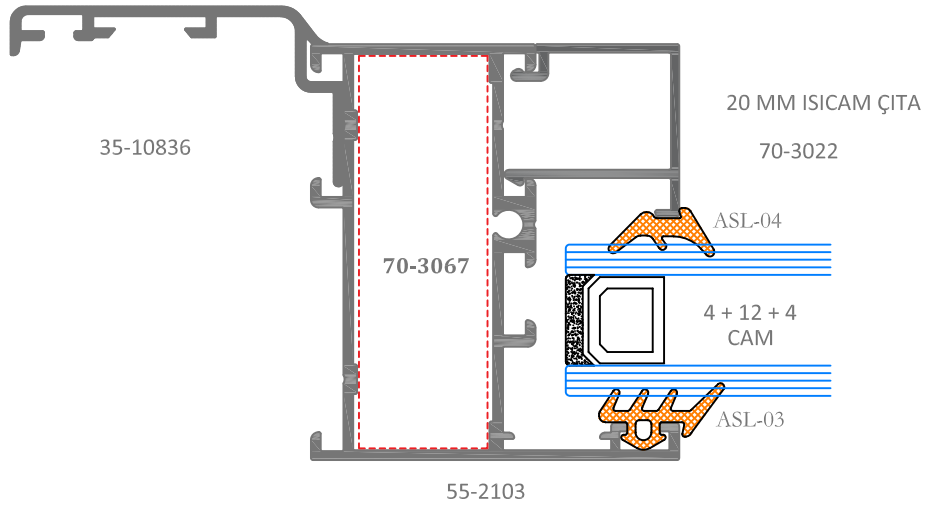
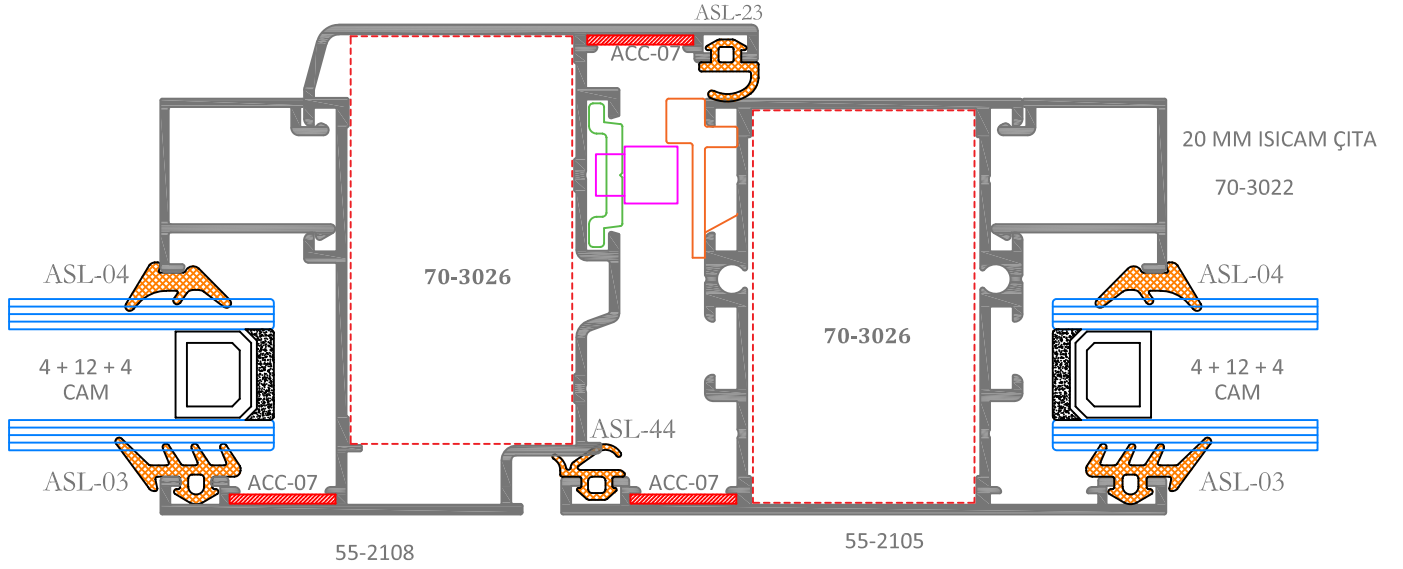
KULLANILDIĞI PROFİL	55-2136			
Kesim Ölçüsü	51,9 mm			





55'LİK SİSTEM MONTAJ DETAYI

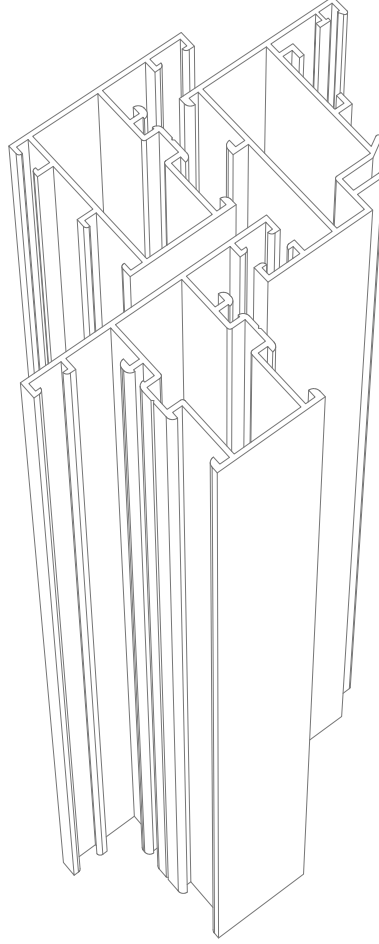








185 mt 12 Kg  ASL-03 KASA KANAT CAM CONTASI (SİSTEM)	235 mt 12 Kg  ASL-04 CAM ÇİTA CONTASI (SİSTEM)	315 mt 12 Kg  ASL-23 EPDM FİTİL
195 mt 12 Kg  ASL-44 EPDM FİTİL		



60

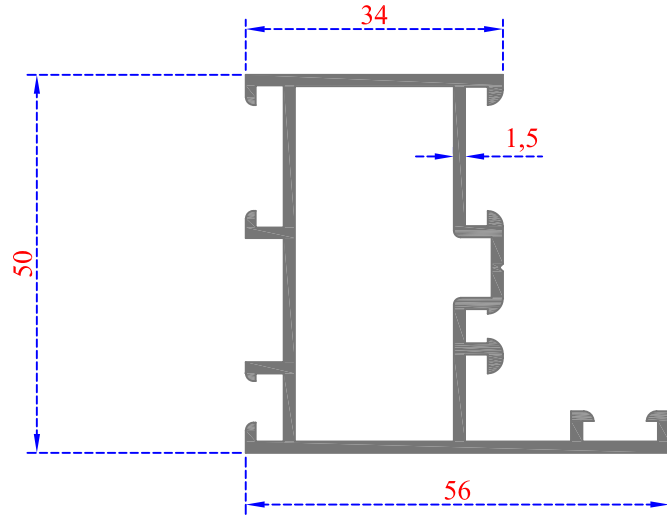
C 50

PROFİLLERİ

KASA

Sistem Kodu 60-1651

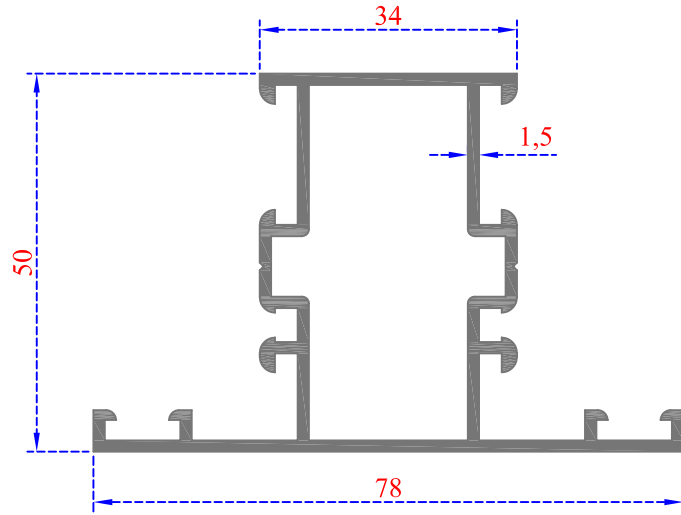
Ağırlık (kg/mt) 0,950



ORTA KAYIT

Sistem Kodu 60-1652

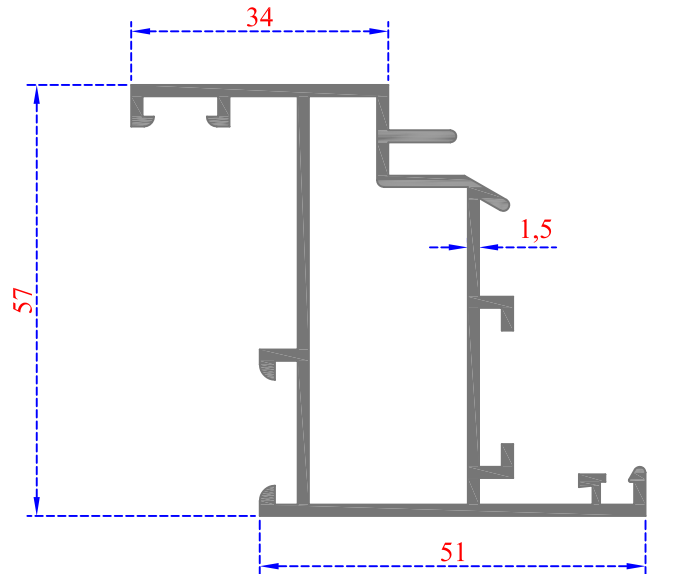
Ağırlık (kg/mt) 1,105



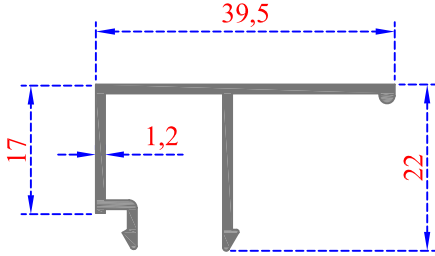
KANAT

Sistem Kodu 60-1653

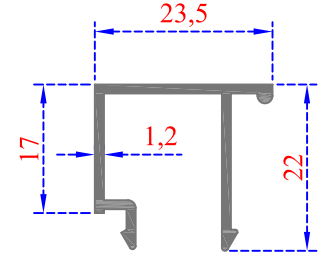
Ağırlık (kg/mt) 1,075



KANAT TEK CAM ÇITA

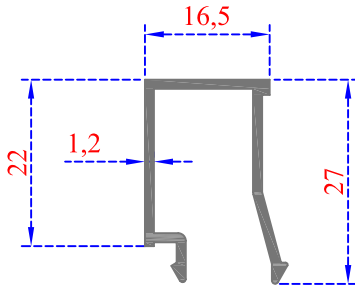


Sistem Kodu 60-1654
Ağırlık (kg/mt) 0,295



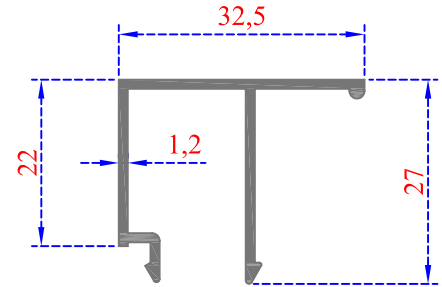
Sistem Kodu 60-1655
Ağırlık (kg/mt) 0,245

KASA ISICAM ÇITA



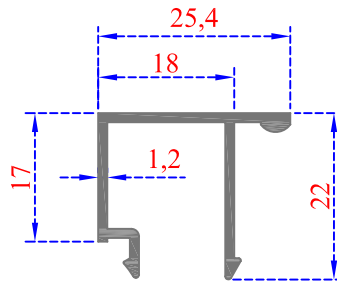
Sistem Kodu 60-1656
Ağırlık (kg/mt) 0,250

KASA TEK CAM ÇITA

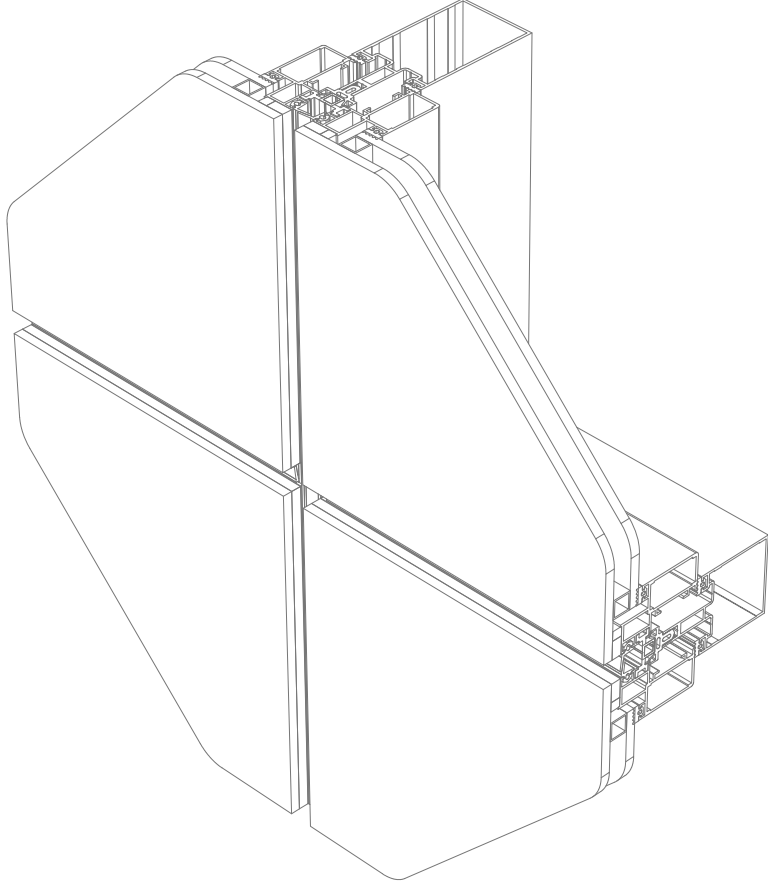


Sistem Kodu 60-1657
Ağırlık (kg/mt) 0,305

BOYALI ISICAM ÇITA



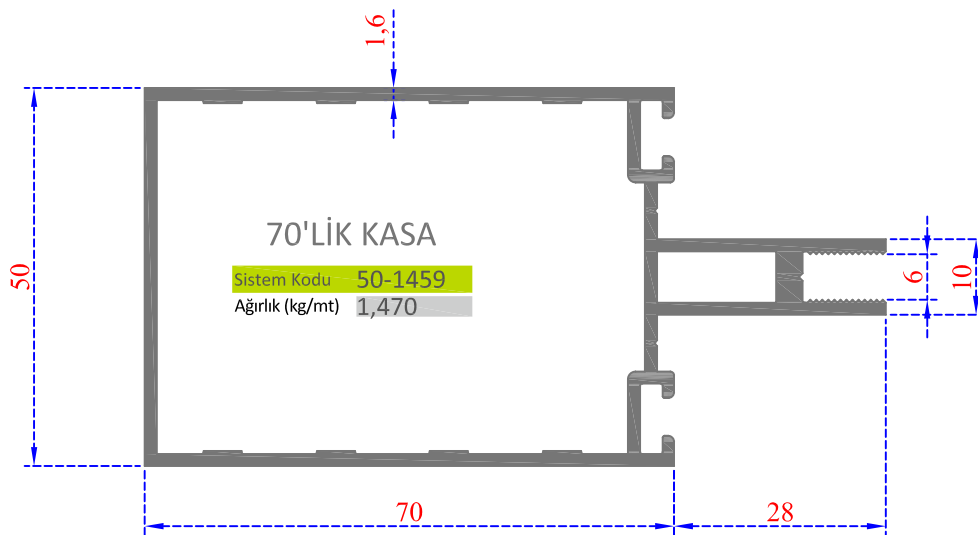
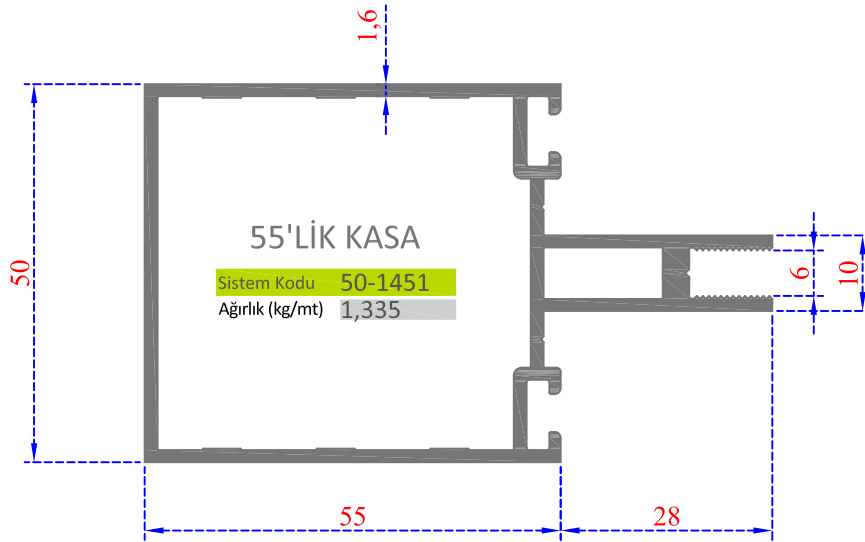
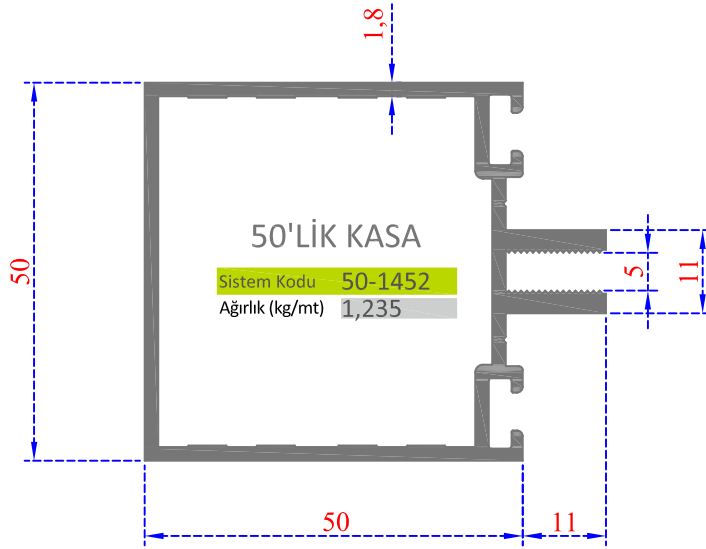
Sistem Kodu 60-1658
Ağırlık (kg/mt) 0,260

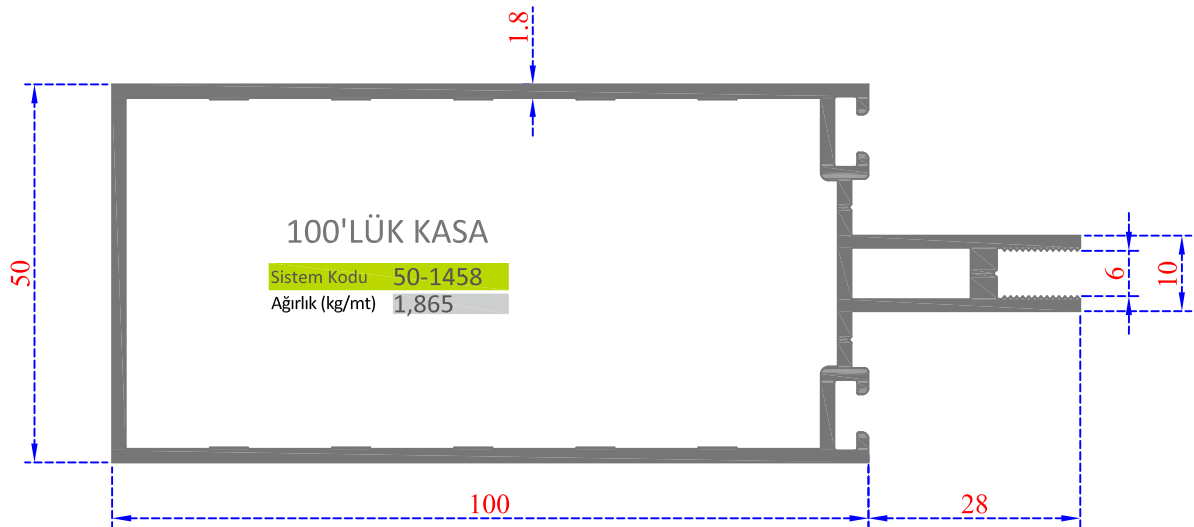
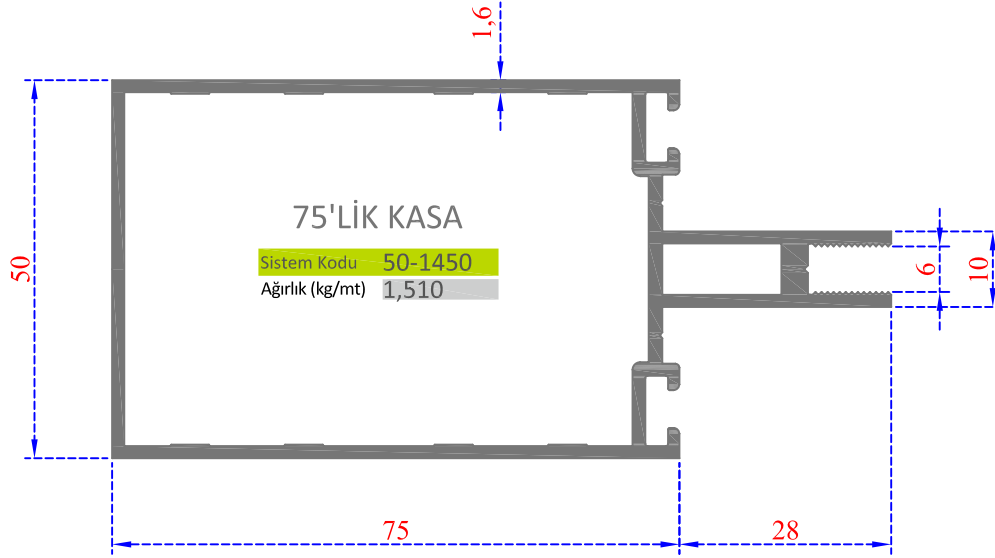


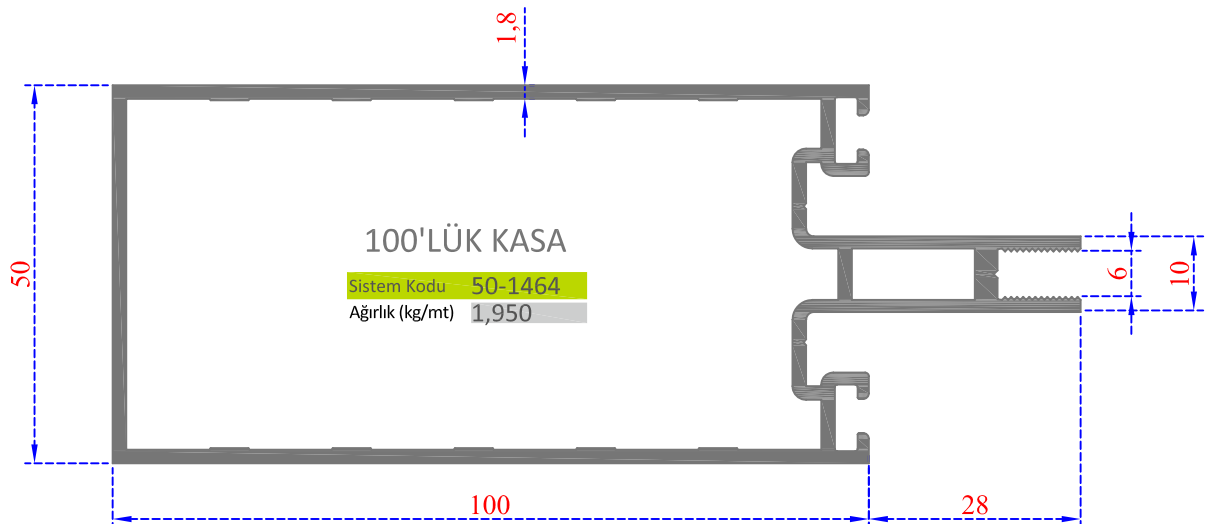
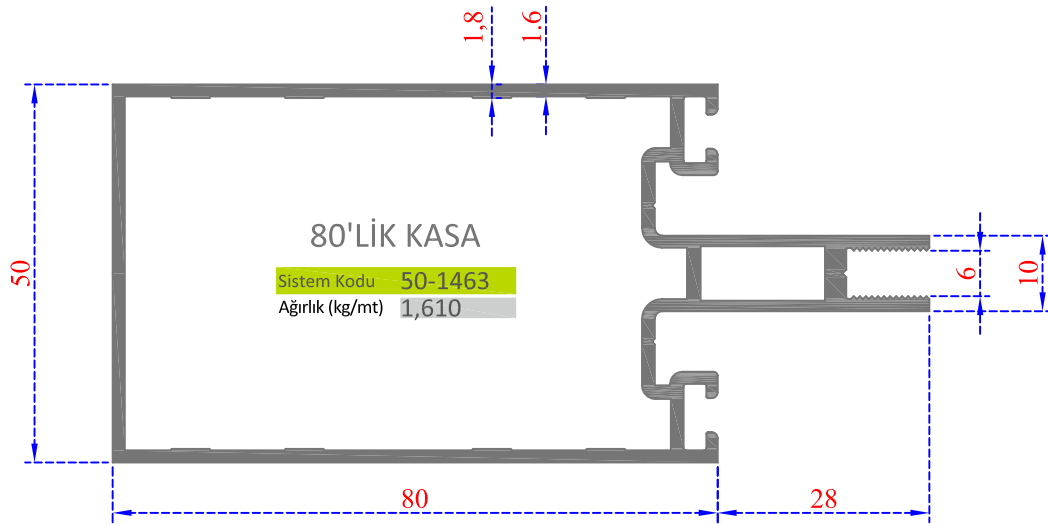
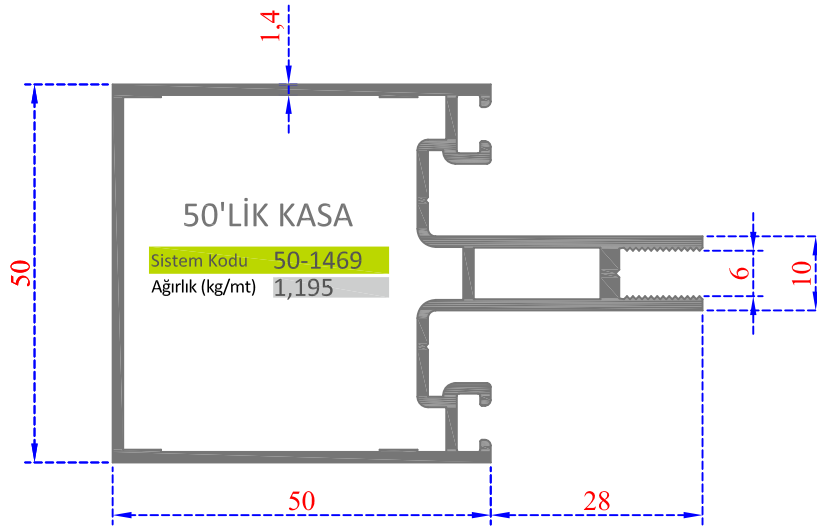
50

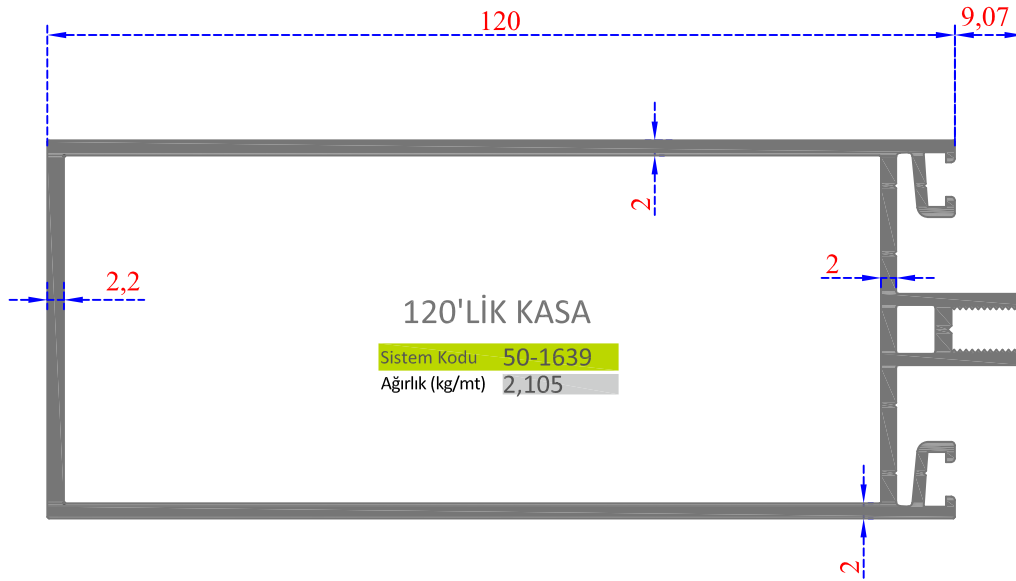
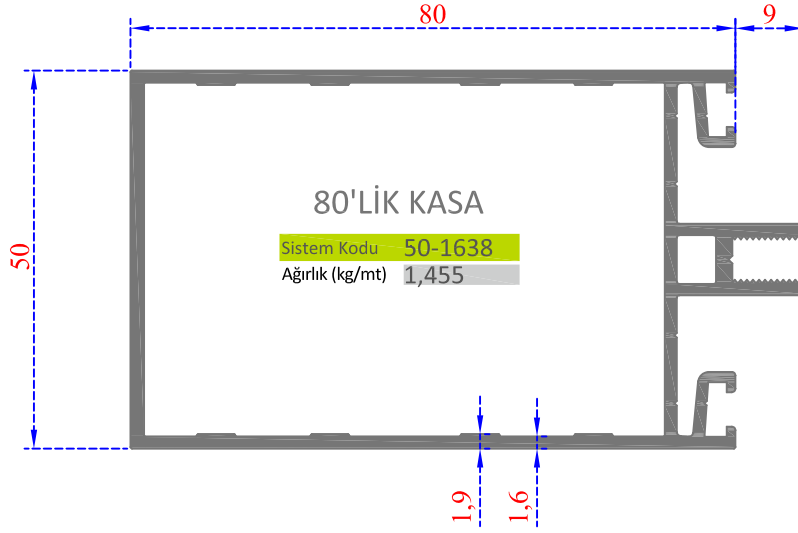
GIYDIRME CEPHE

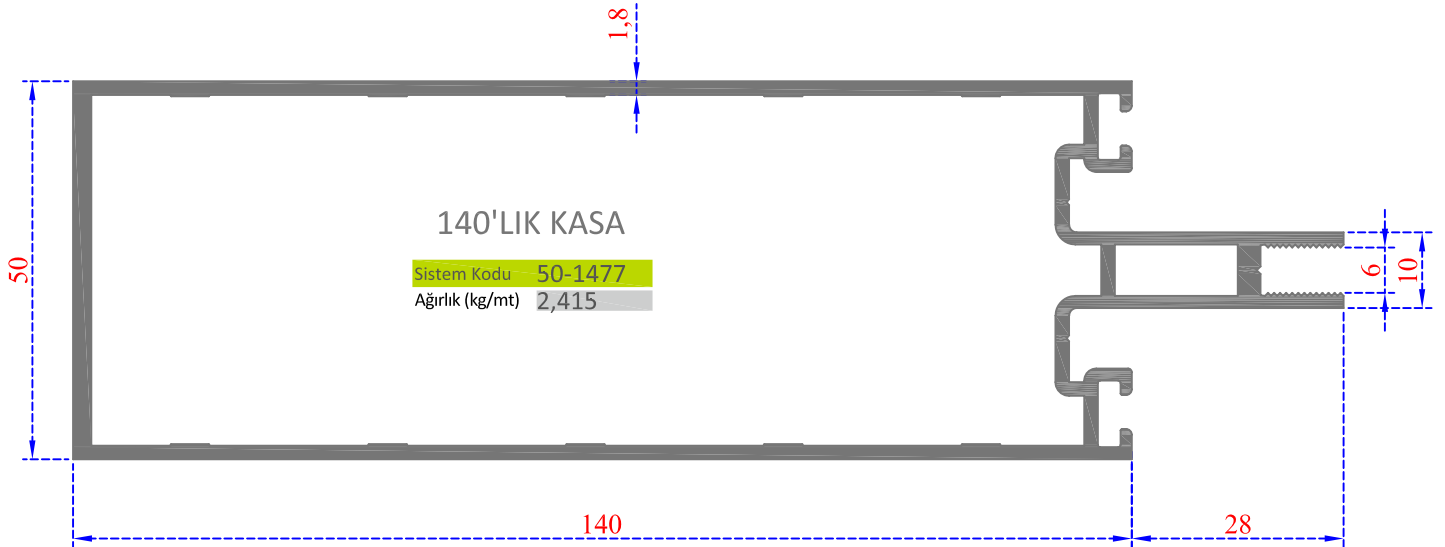
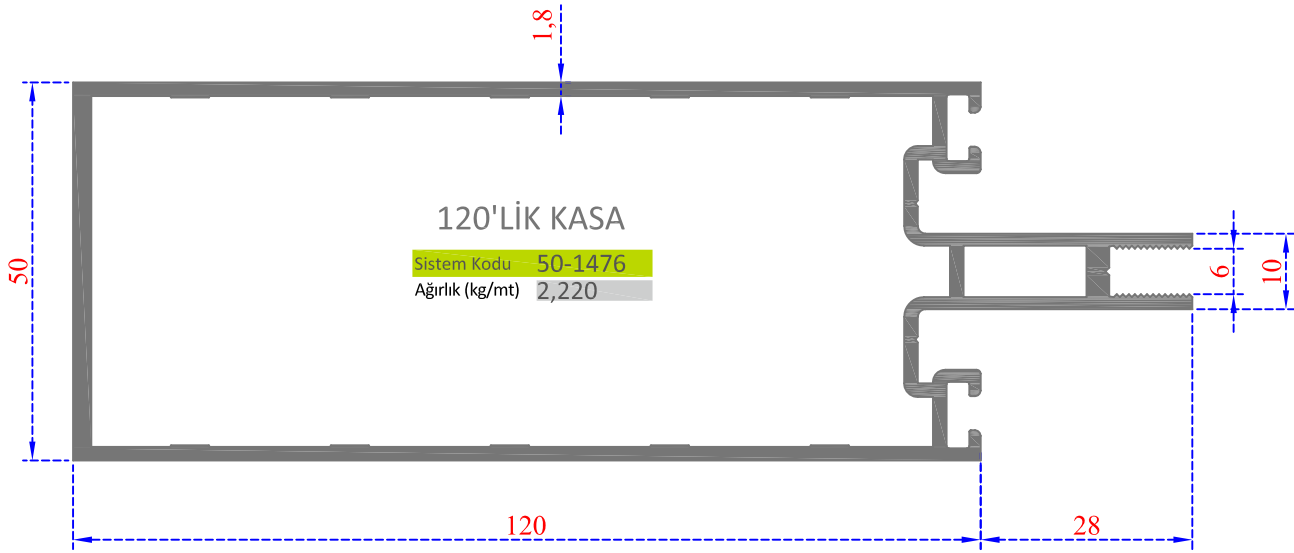
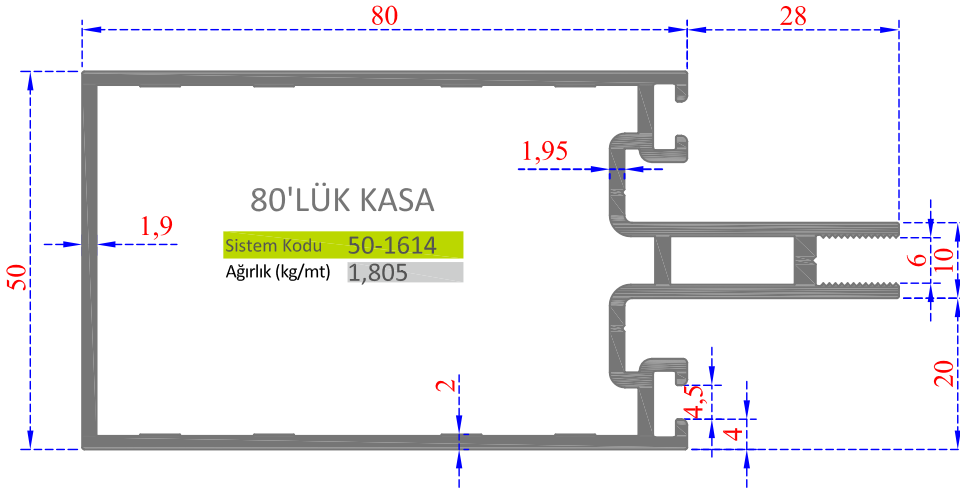
PROFİLLERİ

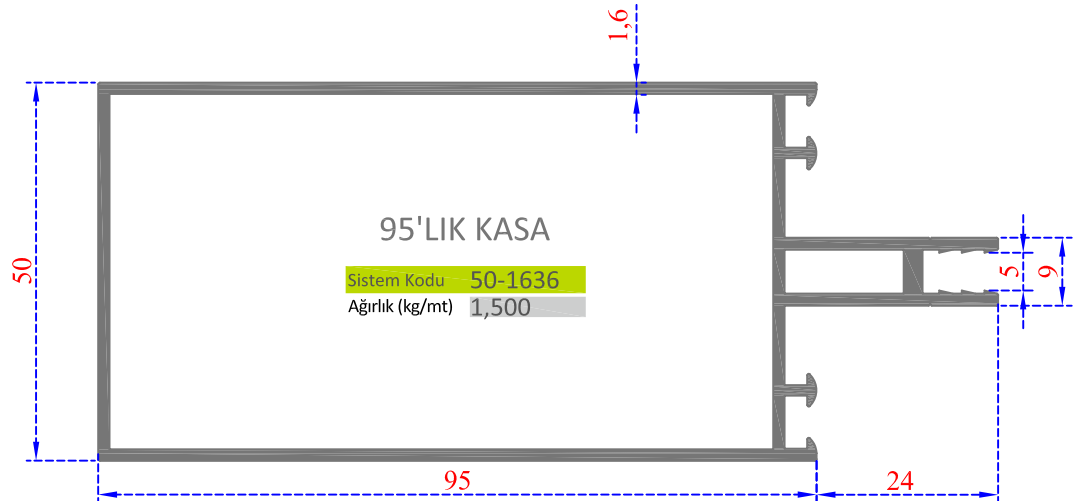
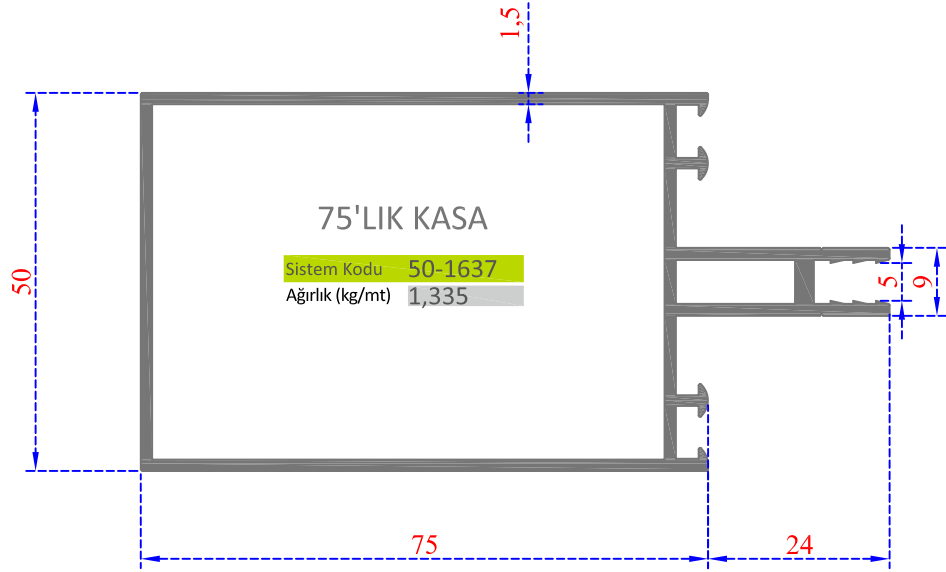
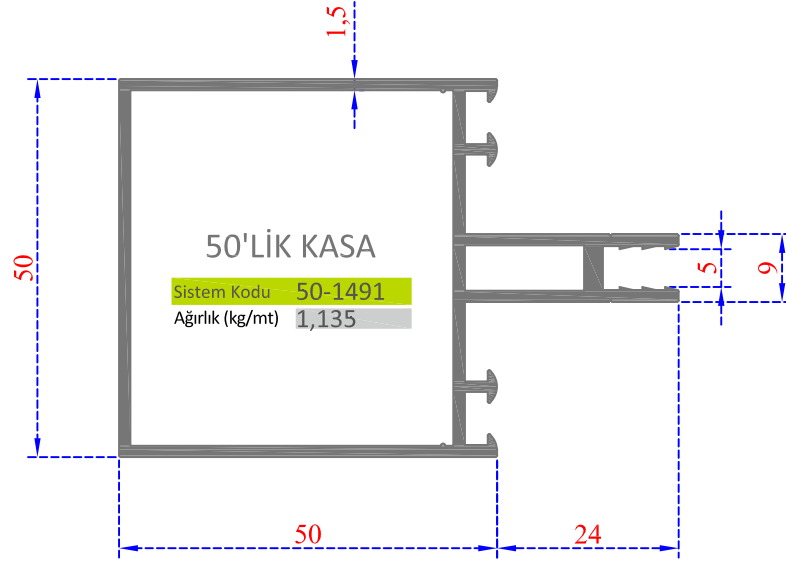


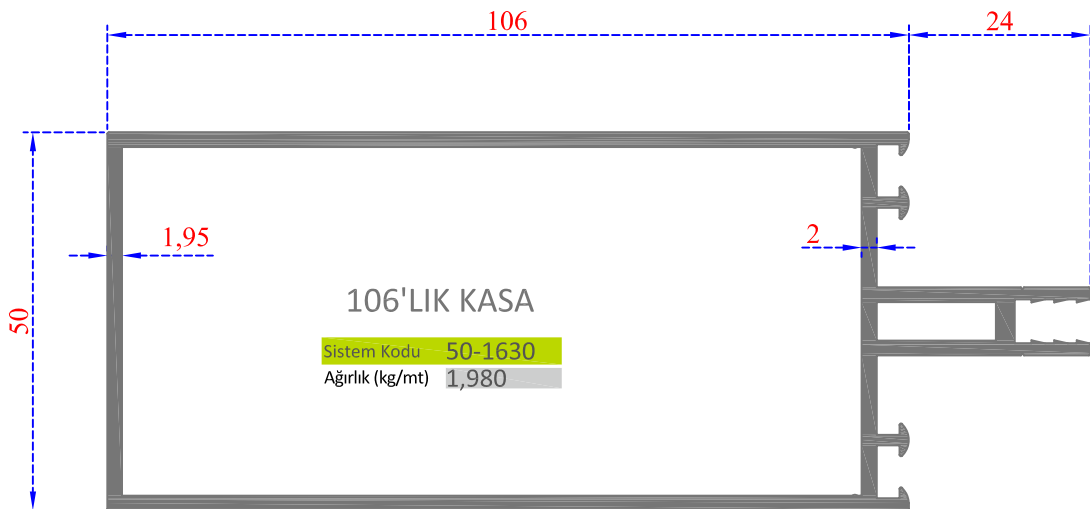
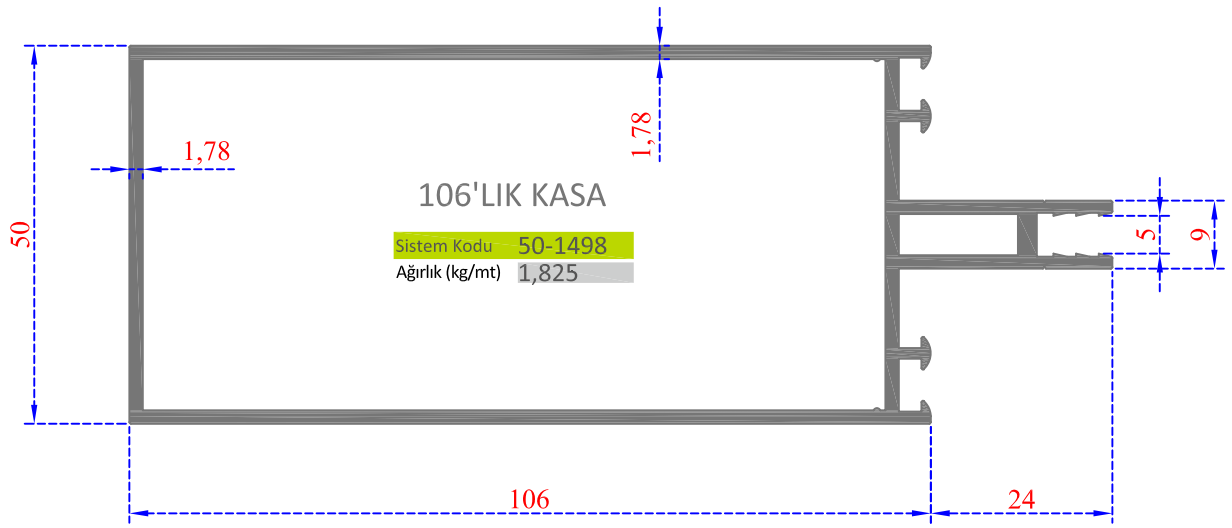
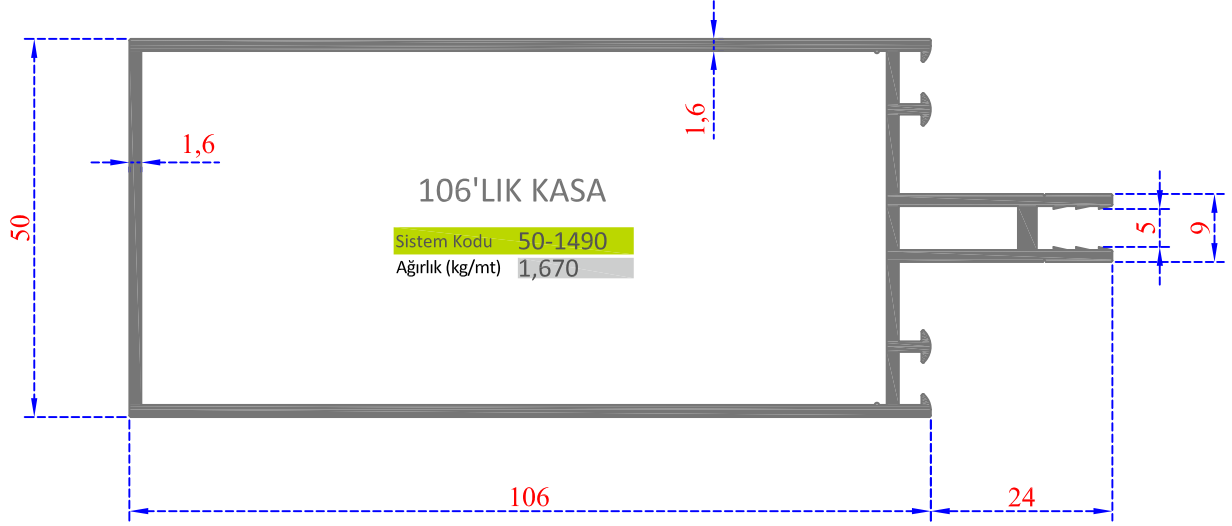


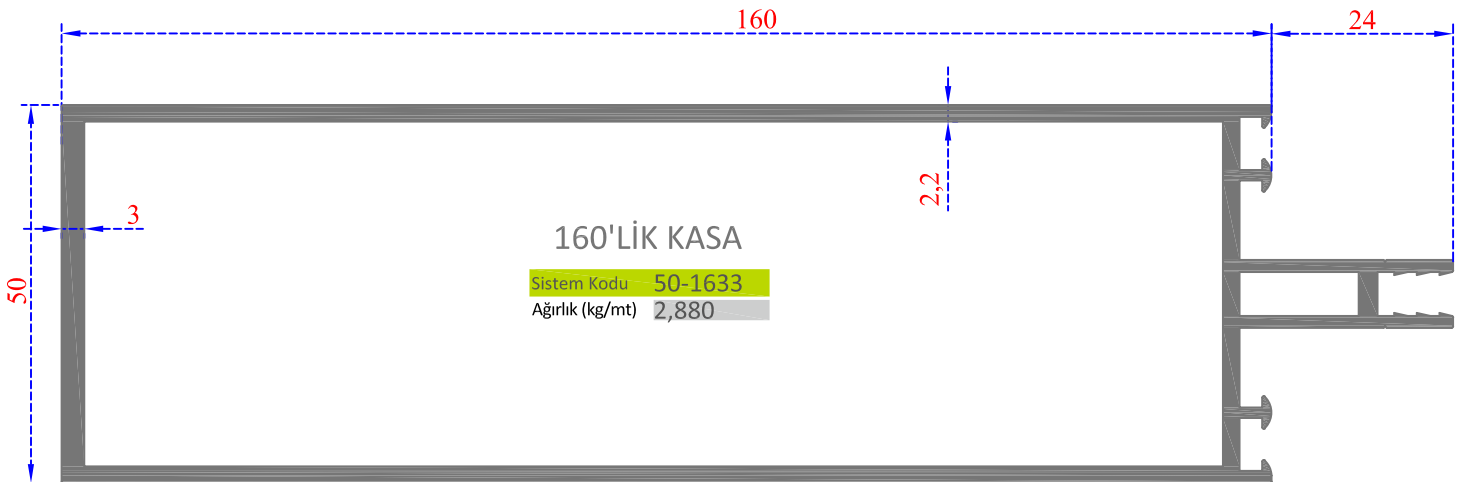
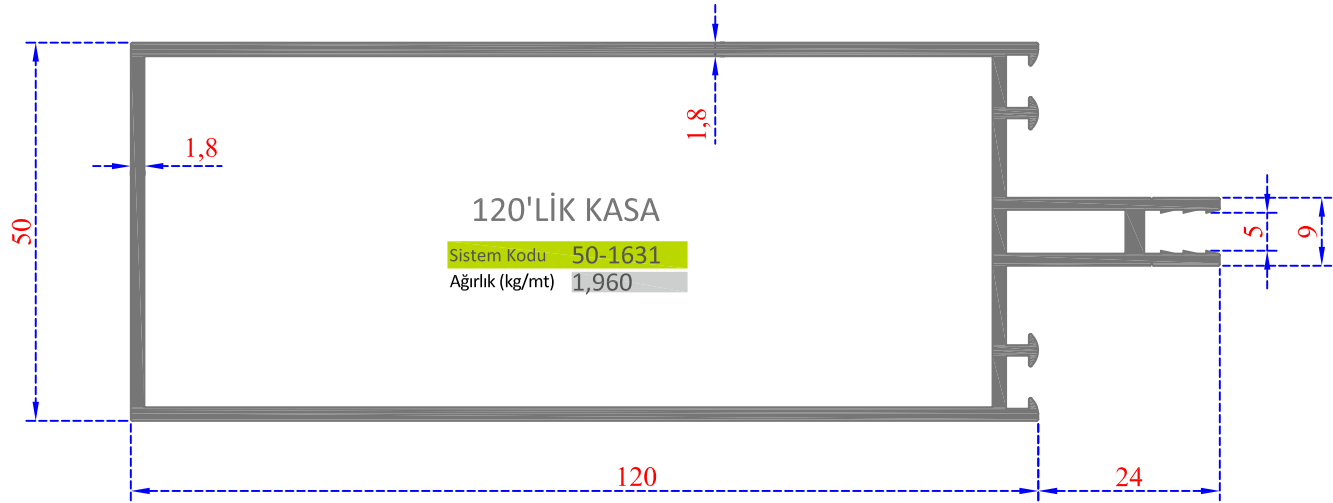
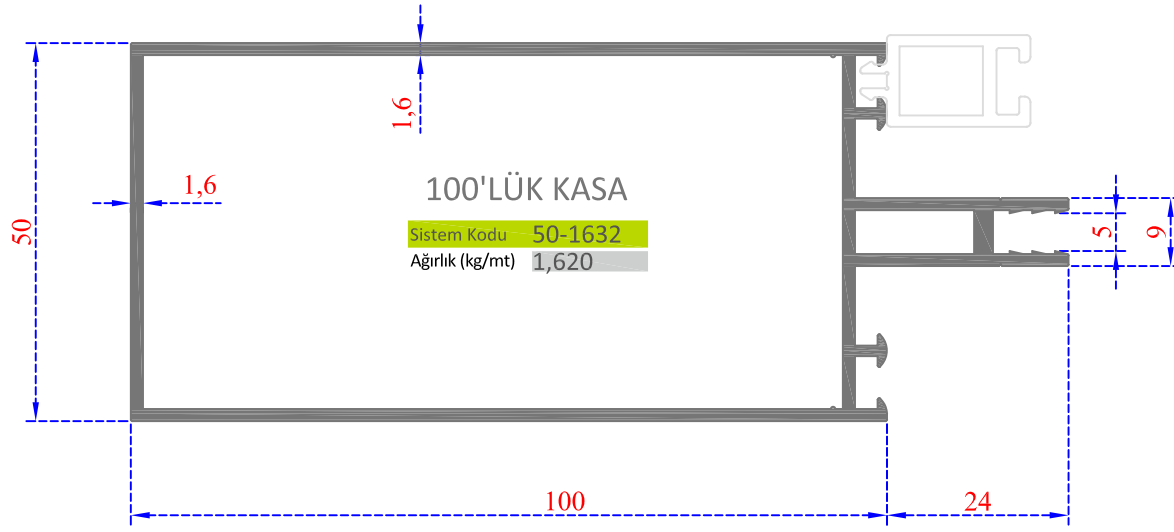


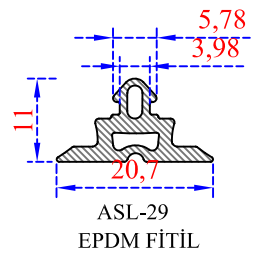
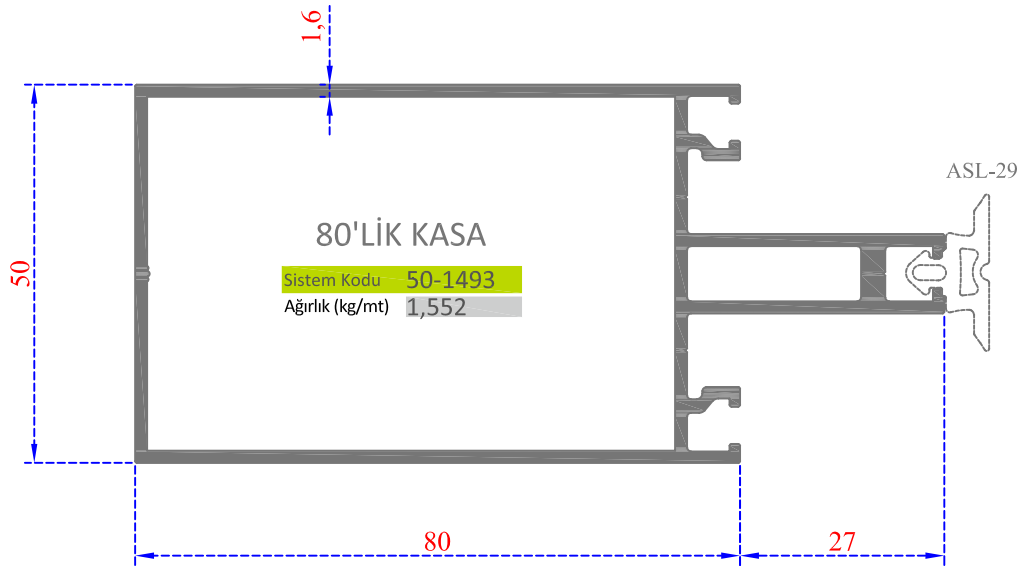
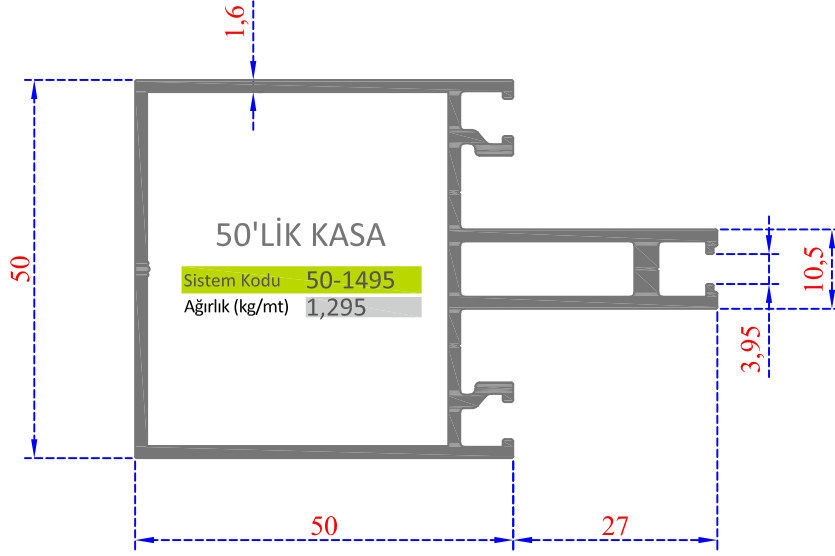


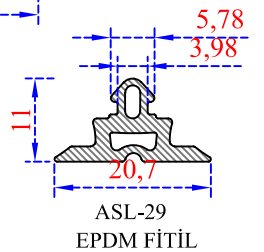
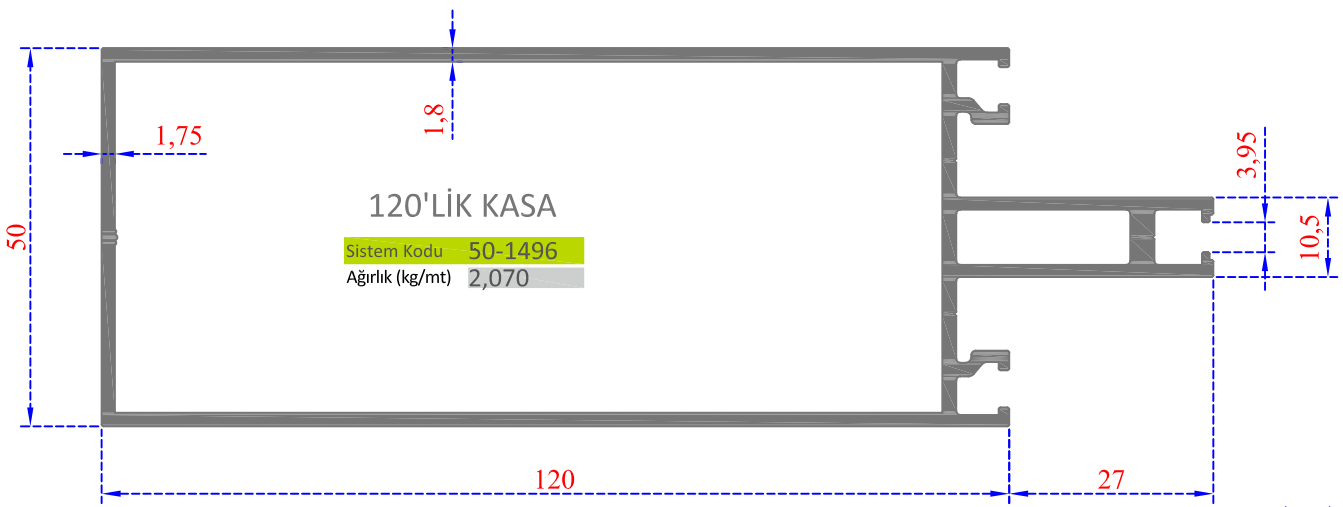
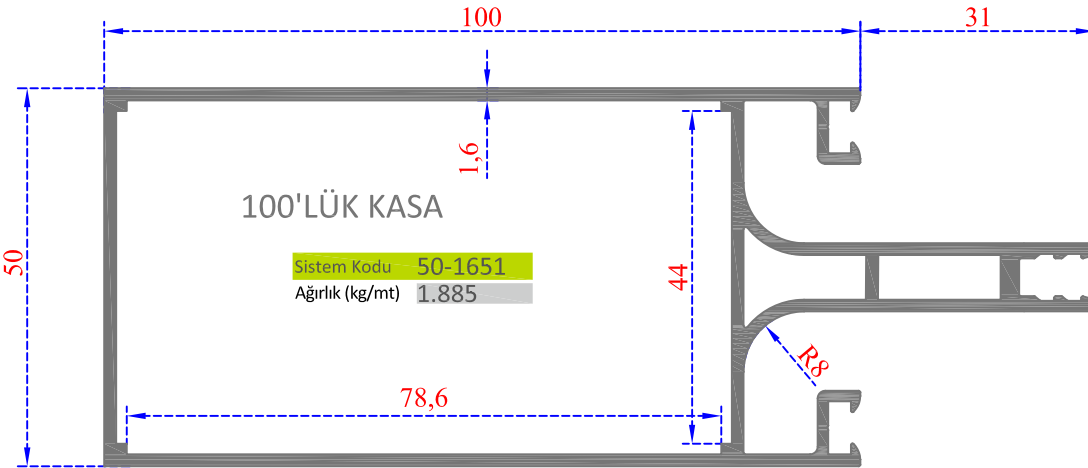
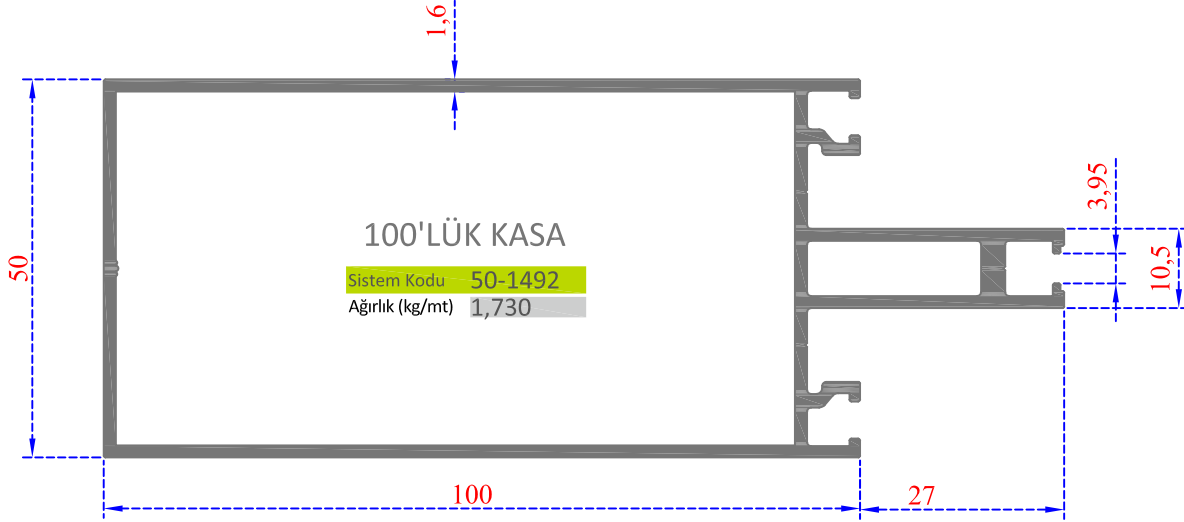












S.CAM ÇERÇEVE

Sistem Kodu 50-1456

Ağırlık (kg/mt) 0,830

Köşe Takozu

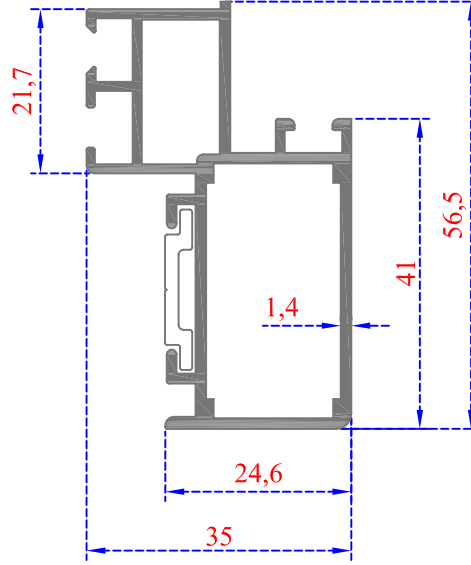


70-3067
(28,0mm)

Tij



34-1057



Kullanıldığı Profiller

50-1450
50-1451
50-1458
50-1459
50-1463
50-1464
50-1469
50-1476
50-1477

S.CAM ÇERÇEVE

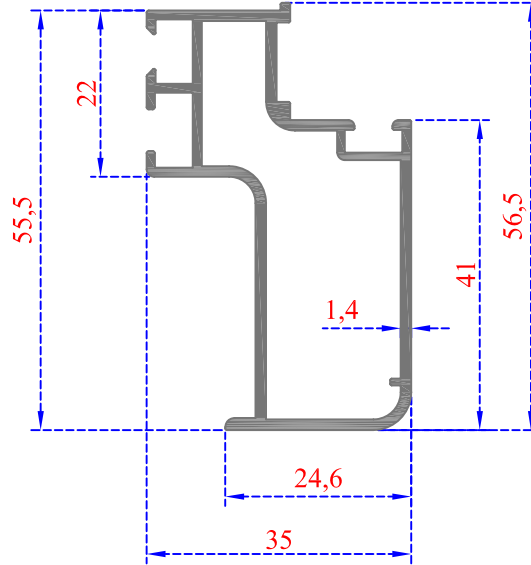
Sistem Kodu 50-1465

Ağırlık (kg/mt) 0,720

Köşe Takozu



70-3067
(28,1mm)



Kullanıldığı Profiller

50-1450
50-1451
50-1458
50-1459
50-1463
50-1464
50-1469
50-1476
50-1477

Sistem Kodu 50-1644

Ağırlık (kg/mt) 0,845

Köşe Takozu

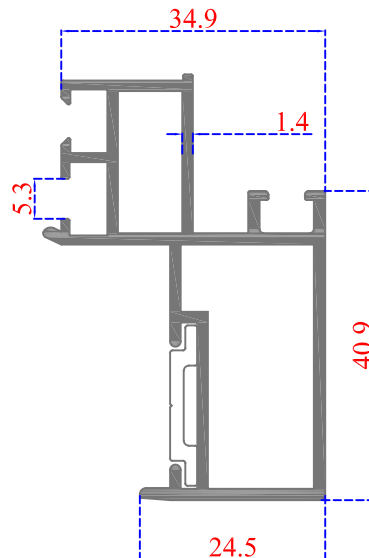


70-3078

Tij



34-1057



S.CAM ÇERÇEVE

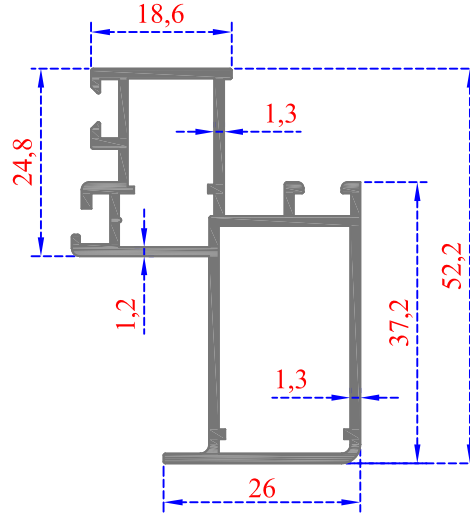
Sistem Kodu 50-1487

Ağırlık (kg/mt) 0,745

Köşe Takozu



70-3067
(26,5mm)



Kullanıldığı Profiller

50-1483
50-1490
50-1491
50-1498

S.CAM ÇERÇEVE

Sistem Kodu 50-1609

Ağırlık (kg/mt) 0,600

Köşe Takozu

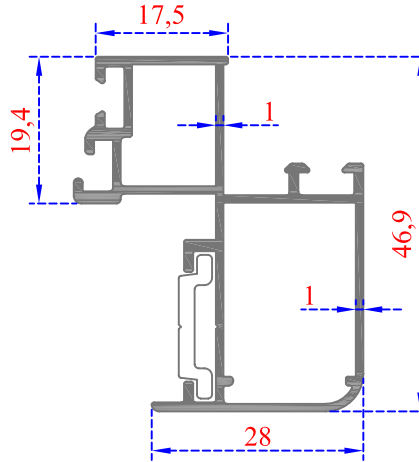


70-3067
(22,6mm)

Tij



70-3025



Kullanıldığı Profiller

50-1483
50-1490
50-1491
50-1498

S.CAM ÇERÇEVE

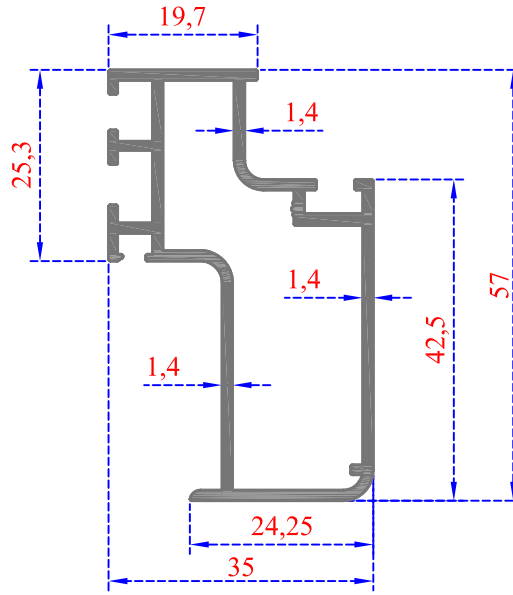
Sistem Kodu 50-1494

Ağırlık (kg/mt) 0,780

Köşe Takozu



70-3067
(31,3mm)



Kullanıldığı Profiller

50-1492

50-1493

50-1495

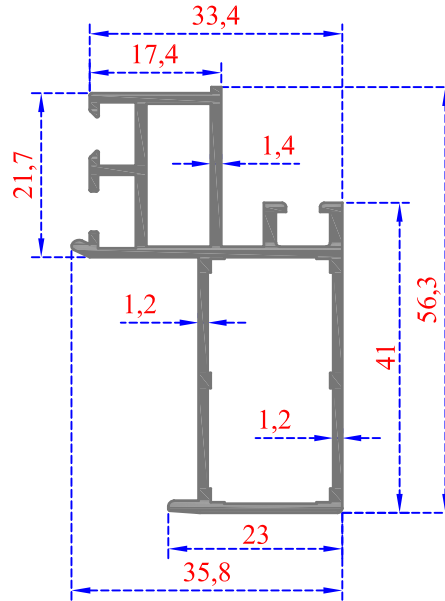
50-1496

S.CAM ÇERÇEVE

Sistem Kodu 50-1610

Ağırlık (kg/mt) 0,755

Köşe Takozu



Kullanıldığı Profiller

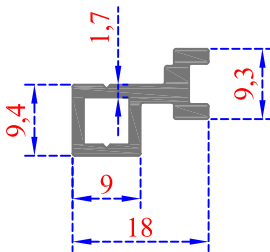
50-1463

50-1464

50-1469

50-1476

50-1477



BAĞLANTI ADAPTÖRÜ

Sistem Kodu 50-1457

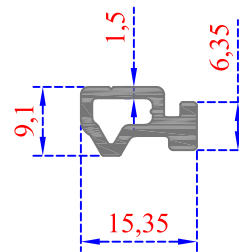
Ağırlık (kg/mt) 0,245

Kullanıldığı Profiller

50-1456

50-1465

50-1610



BAĞLANTI ADAPTÖRÜ

Sistem Kodu 50-1489

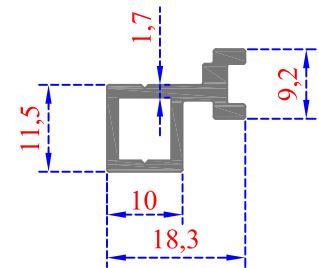
Ağırlık (kg/mt) 0,190

Kullanıldığı Profiller

50-1487

50-1488

50-1609



BAĞLANTI ADAPTÖRÜ

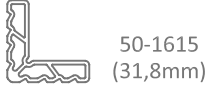
Sistem Kodu 50-1612

Ağırlık (kg/mt) 0,260

Kullanıldığı Profiller

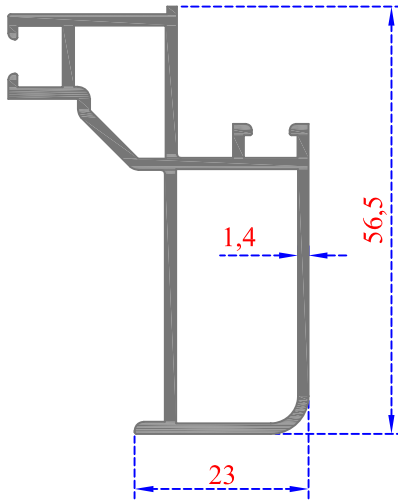
50-1494

Köşe Takozu



50-1615
(31,8mm)

GİZLİ KANAT
CAM ÇERÇEVE



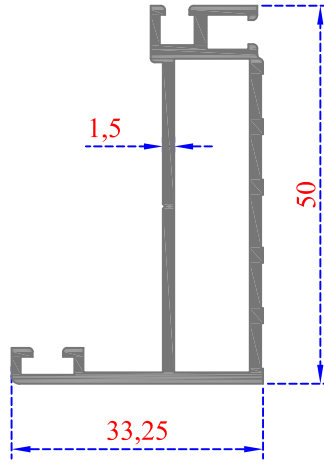
Sistem Kodu 50-1467
Ağırlık (kg/mt) 0,790

Köşe Takozu



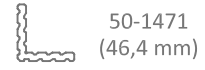
50-1471
(41,1 mm)

GİZLİ KANAT
KASASI



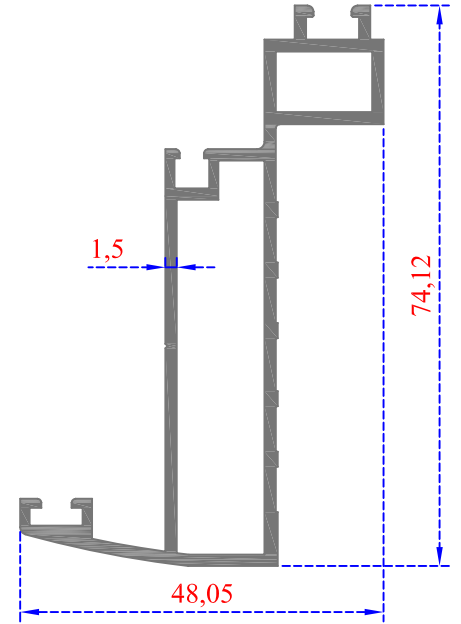
Sistem Kodu 50-1468
Ağırlık (kg/mt) 0,635

Köşe Takozu



50-1471
(46,4 mm)

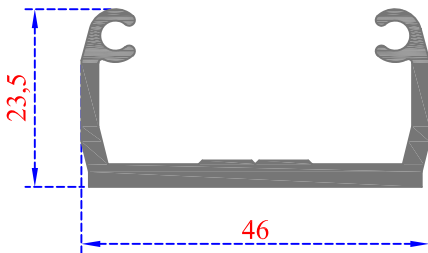
GİZLİ KANAT
KASASI



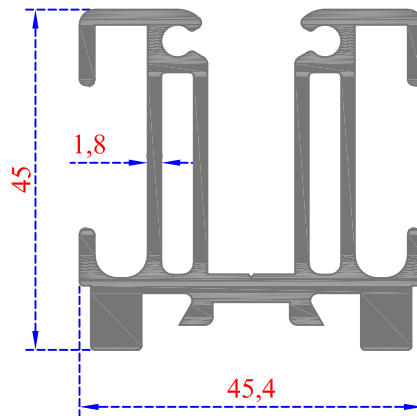
Sistem Kodu 50-1486
Ağırlık (kg/mt) 0,960

BAĞLANTI

BAĞLANTI -U-

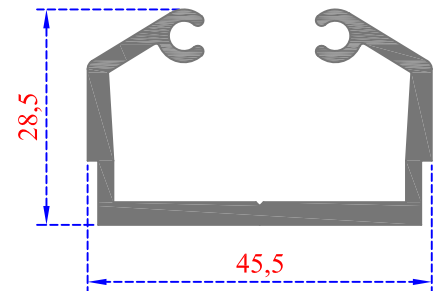


Sistem Kodu 50-1455
Ağırlık (kg/mt) 0,690

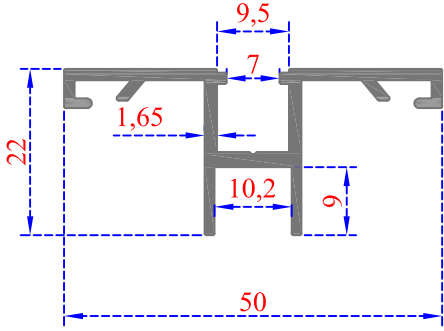


Sistem Kodu 50-1466
Ağırlık (kg/mt) 1,670

BAĞLANTI -U-



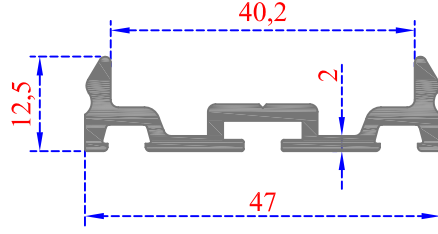
Sistem Kodu 50-1460
Ağırlık (kg/mt) 0,845



Sistem Kodu 50-1605

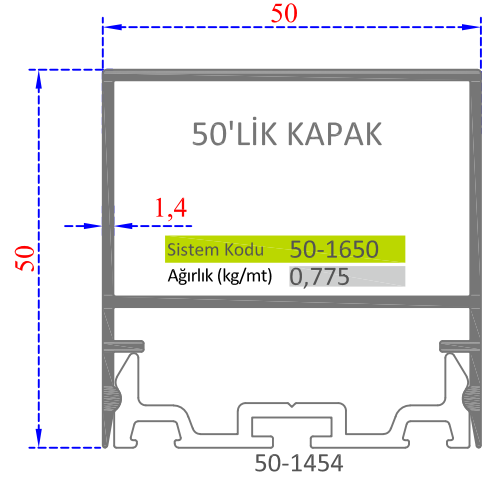
Ağırlık (kg/mt) 0,462

50'LİK KAPAK ALTI
20'LİK KAPAK ALTI



Sistem Kodu 50-1454

Ağırlık (kg/mt) 0,512

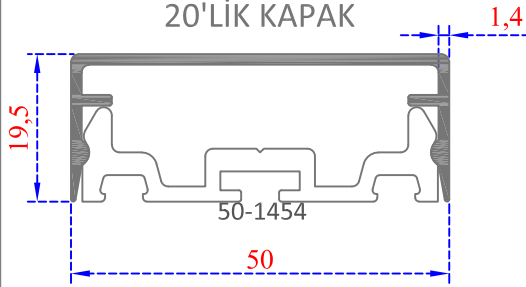


50'LİK KAPAK

Sistem Kodu 50-1650

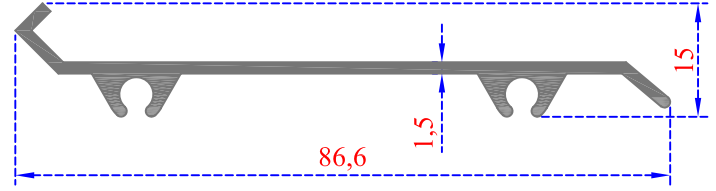
Ağırlık (kg/mt) 0,775

20'LİK KAPAK



Sistem Kodu 50-1453

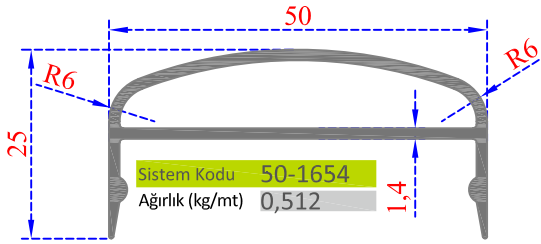
Ağırlık (kg/mt) 0,360



GÜNEŞ KIRICI KANAT

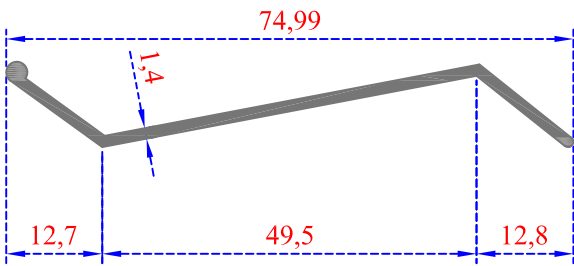
Sistem Kodu 50-1481

Ağırlık (kg/mt) 0,545



Sistem Kodu 50-1654

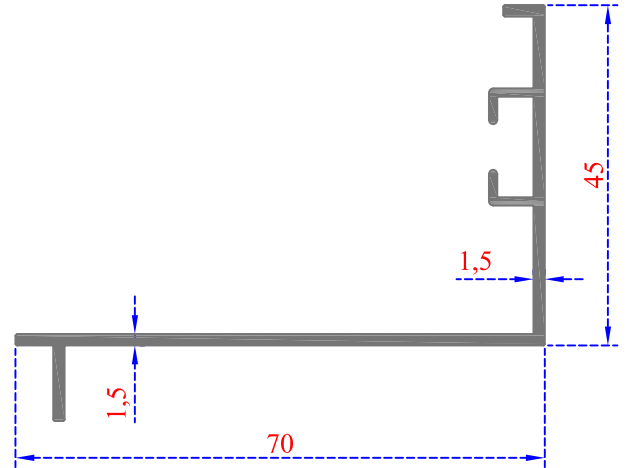
Ağırlık (kg/mt) 0,512



GÜNEŞ KIRICI

Sistem Kodu 50-1485

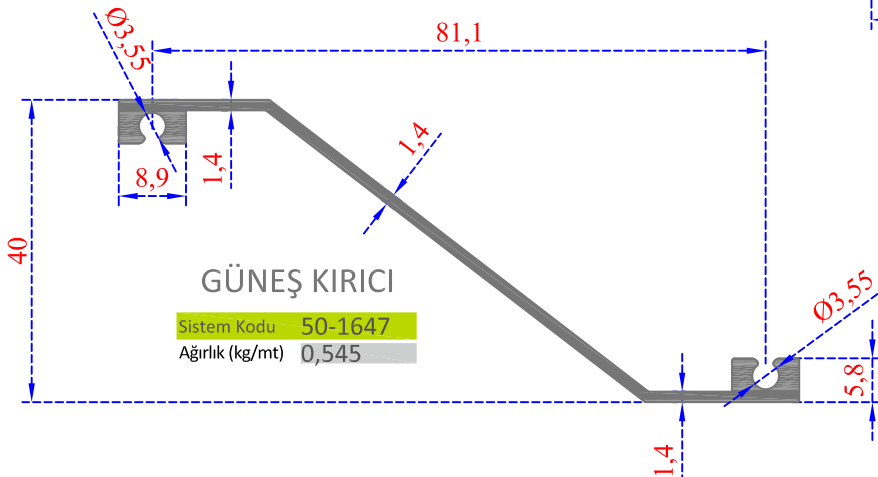
Ağırlık (kg/mt) 0,320



GÜNEŞ KIRICI KASA

Sistem Kodu 50-1482

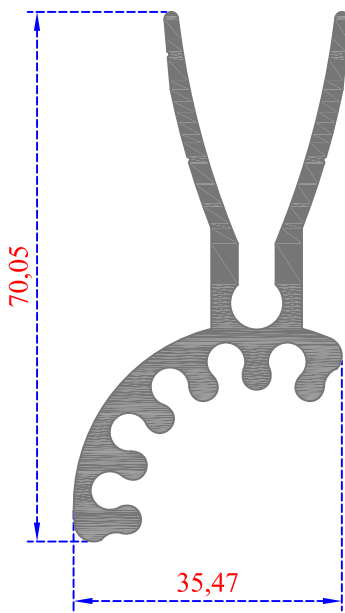
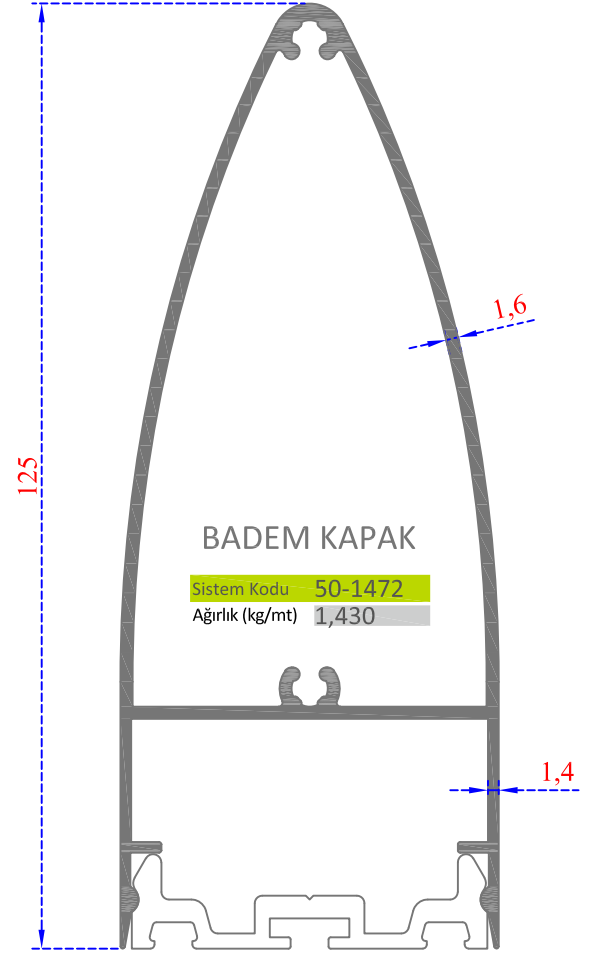
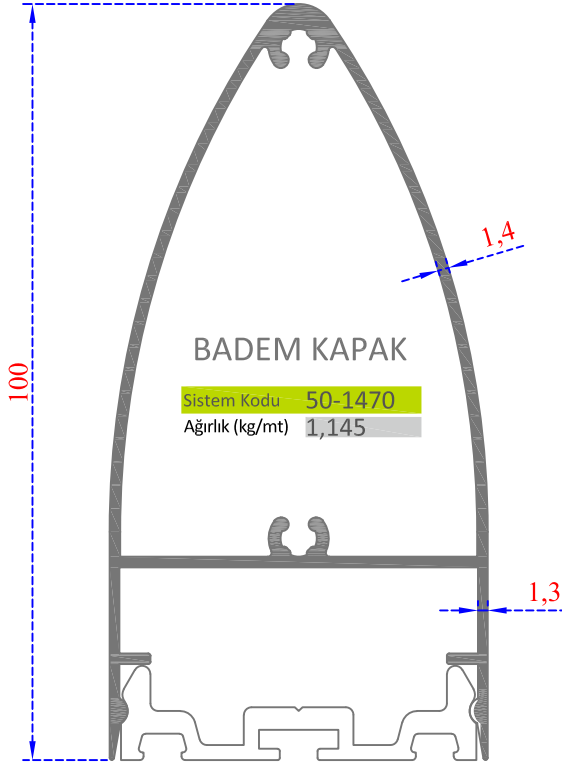
Ağırlık (kg/mt) 0,575



GÜNEŞ KIRICI

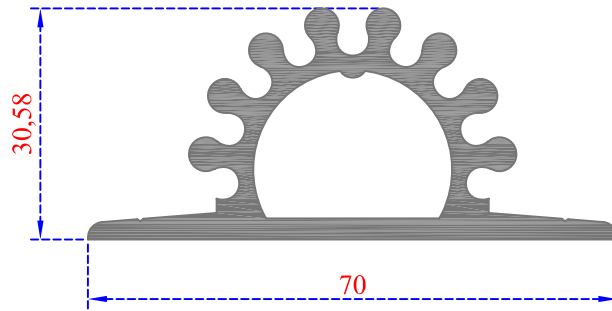
Sistem Kodu 50-1647

Ağırlık (kg/mt) 0,545

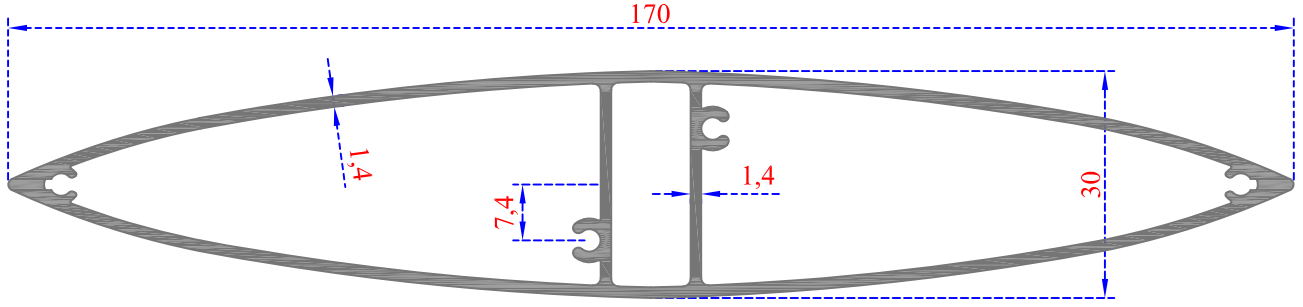


Sistem Kodu 50-1475
Ağırlık (kg/mt) 1,295

GÜNEŞ KIRICI
AÇI AYARLI
BAĞLANTI APARATLARI



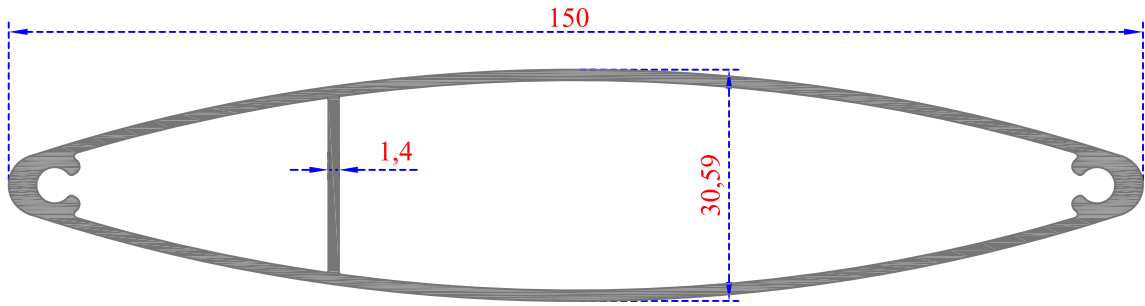
Sistem Kodu 50-1474
Ağırlık (kg/mt) 1,420



GÜNEŞ KIRICI

Sistem Kodu 50-1497

Ağırlık (kg/mt) 1,620

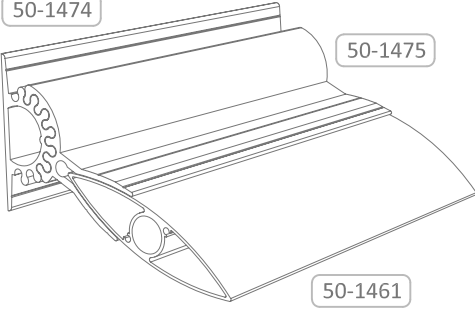


GÜNEŞ KIRICI

Sistem Kodu 50-1648

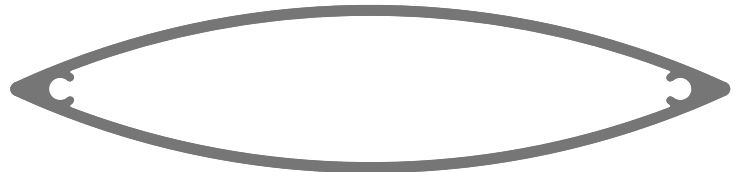
Ağırlık (kg/mt) 1,410

50-1474



50-1475

50-1461

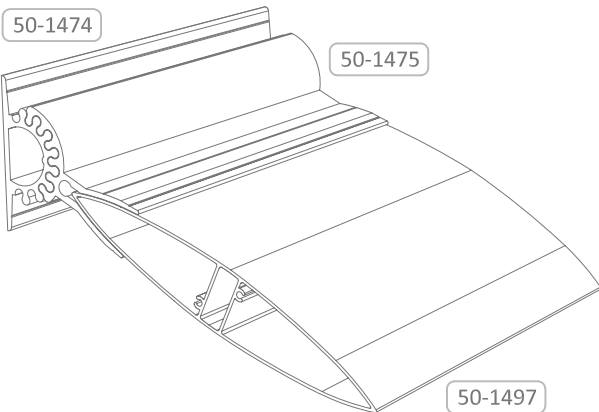


GÜNEŞ KIRICI

Sistem Kodu 50-1461

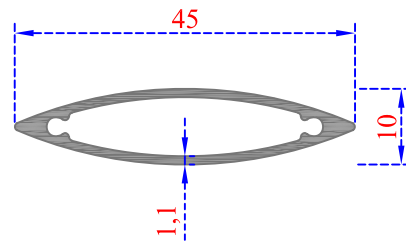
Ağırlık (kg/mt) 0,675

50-1474



50-1475

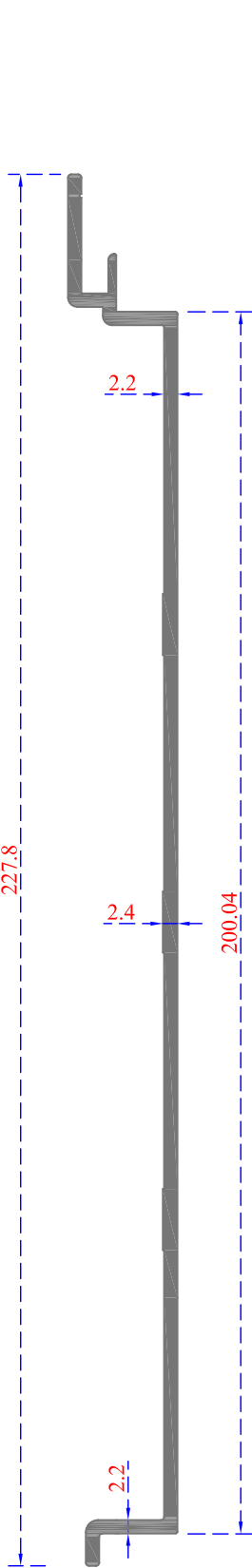
50-1497



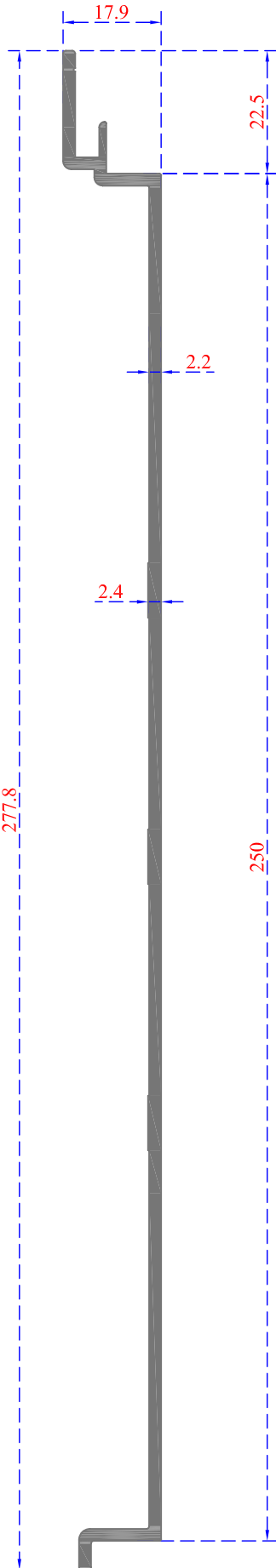
GÜNEŞ KIRICI

Sistem Kodu 50-1629

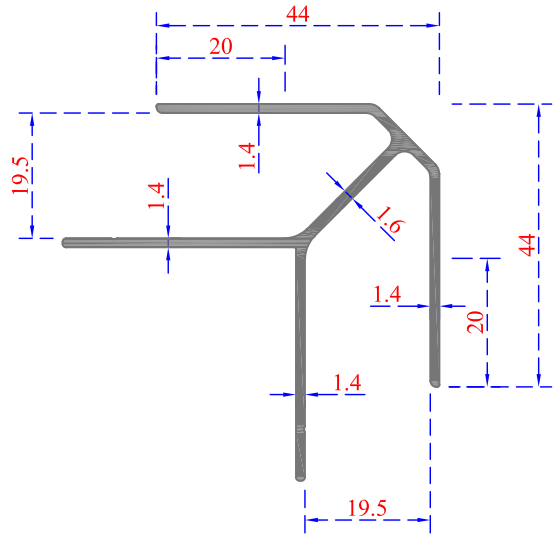
Ağırlık (kg/mt) 0,285



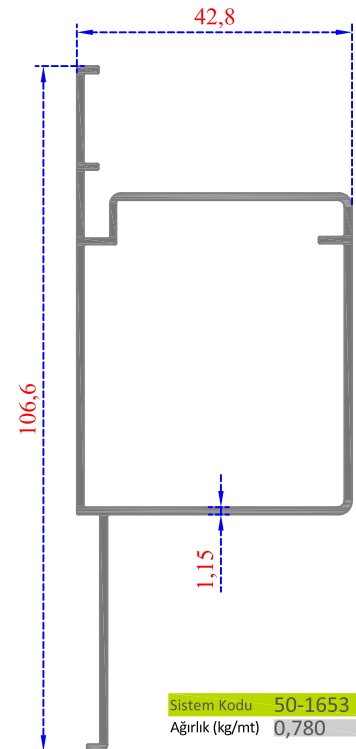
Sistem Kodu 50-1611
Ağırlık (kg/mt) 1,561



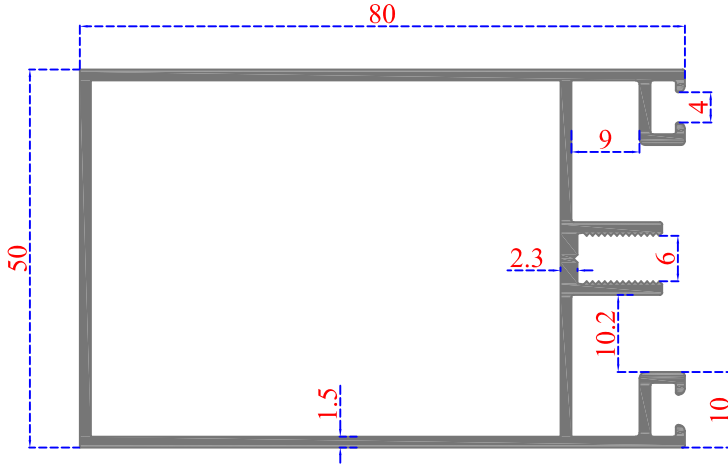
Sistem Kodu 50-1645
Ağırlık (kg/mt) 1,860



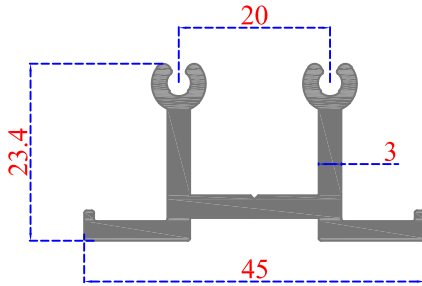
Sistem Kodu 50-1646
Ağırlık (kg/mt) 0,690



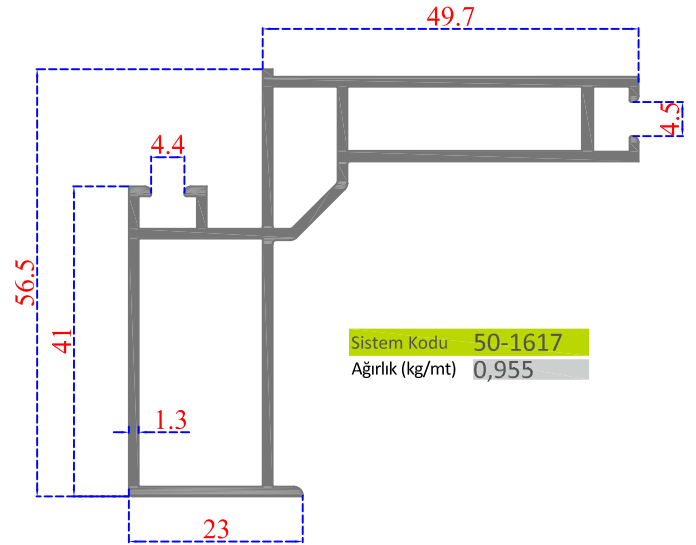
Sistem Kodu 50-1653
Ağırlık (kg/mt) 0,780



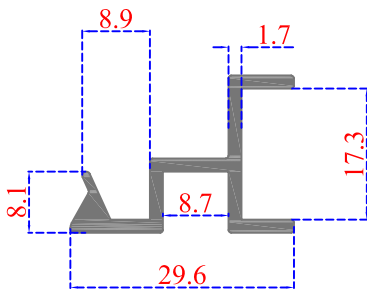
Sistem Kodu 50-1616
Ağırlık (kg/mt) 1,240



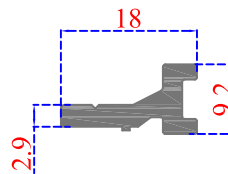
Sistem Kodu 50-1621
Ağırlık (kg/mt) 0,730



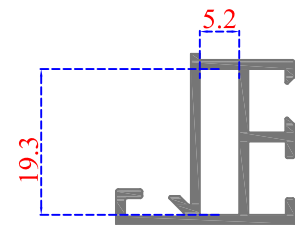
Sistem Kodu 50-1617
Ağırlık (kg/mt) 0,955



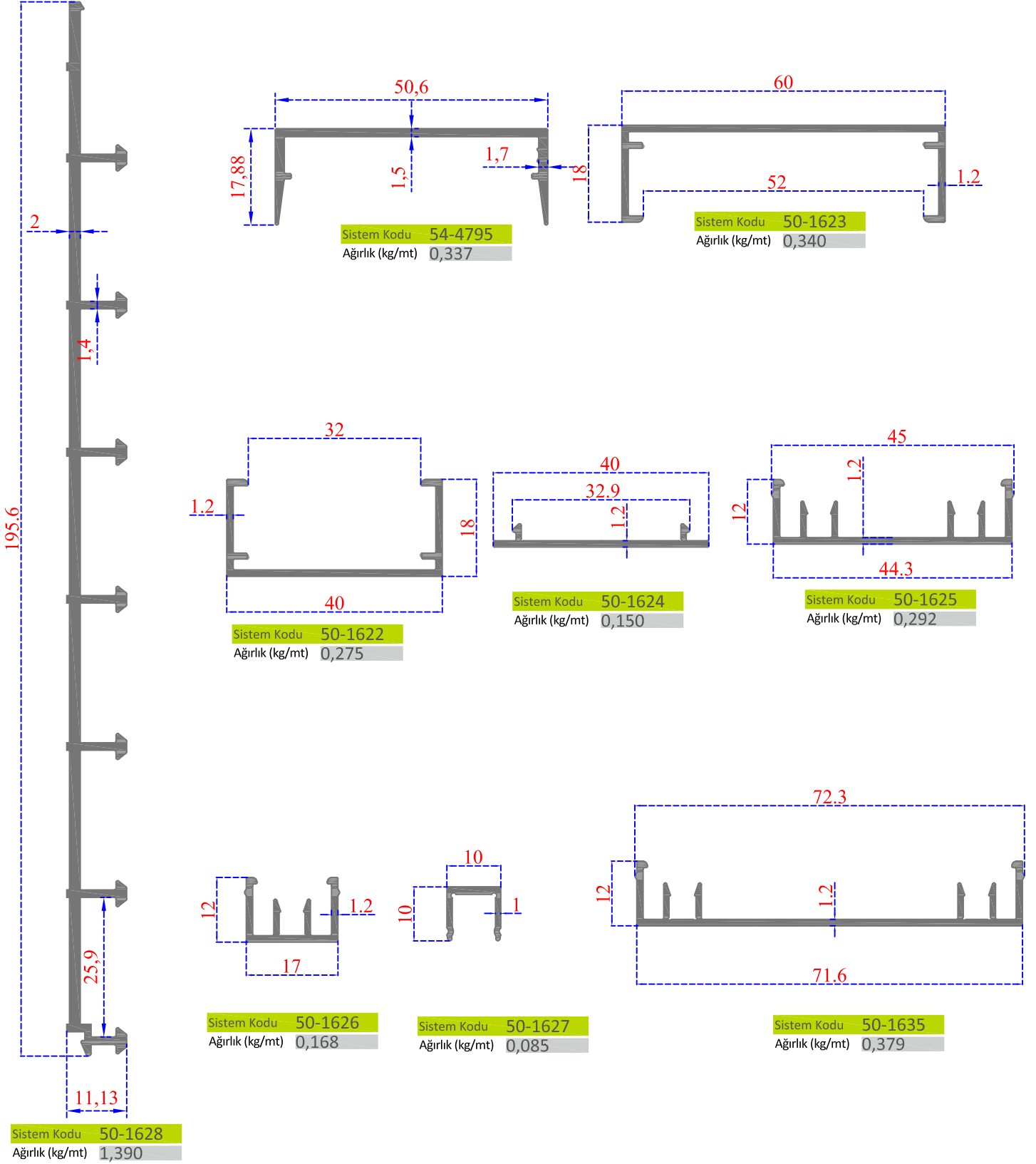
Sistem Kodu 50-1619
Ağırlık (kg/mt) 0,335

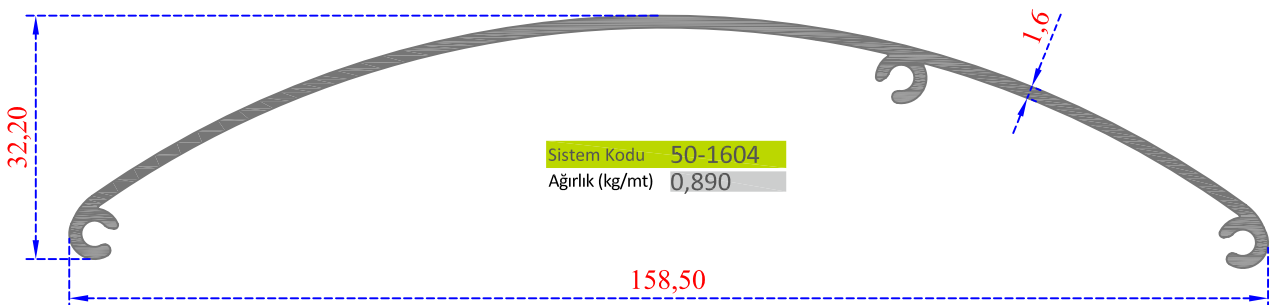
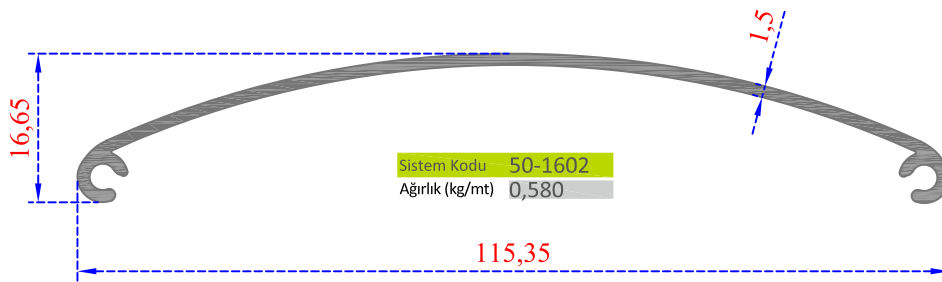
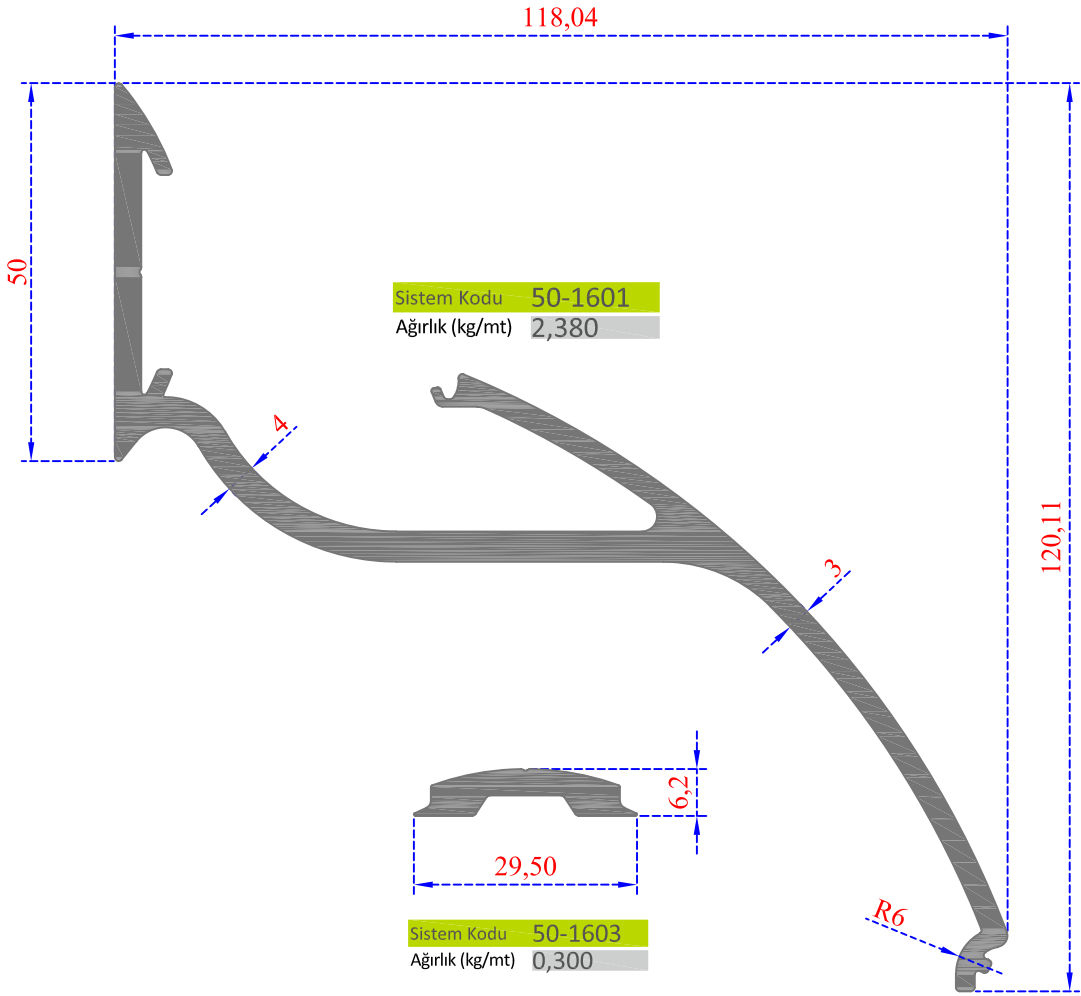


Sistem Kodu 50-1620
Ağırlık (kg/mt) 0,195

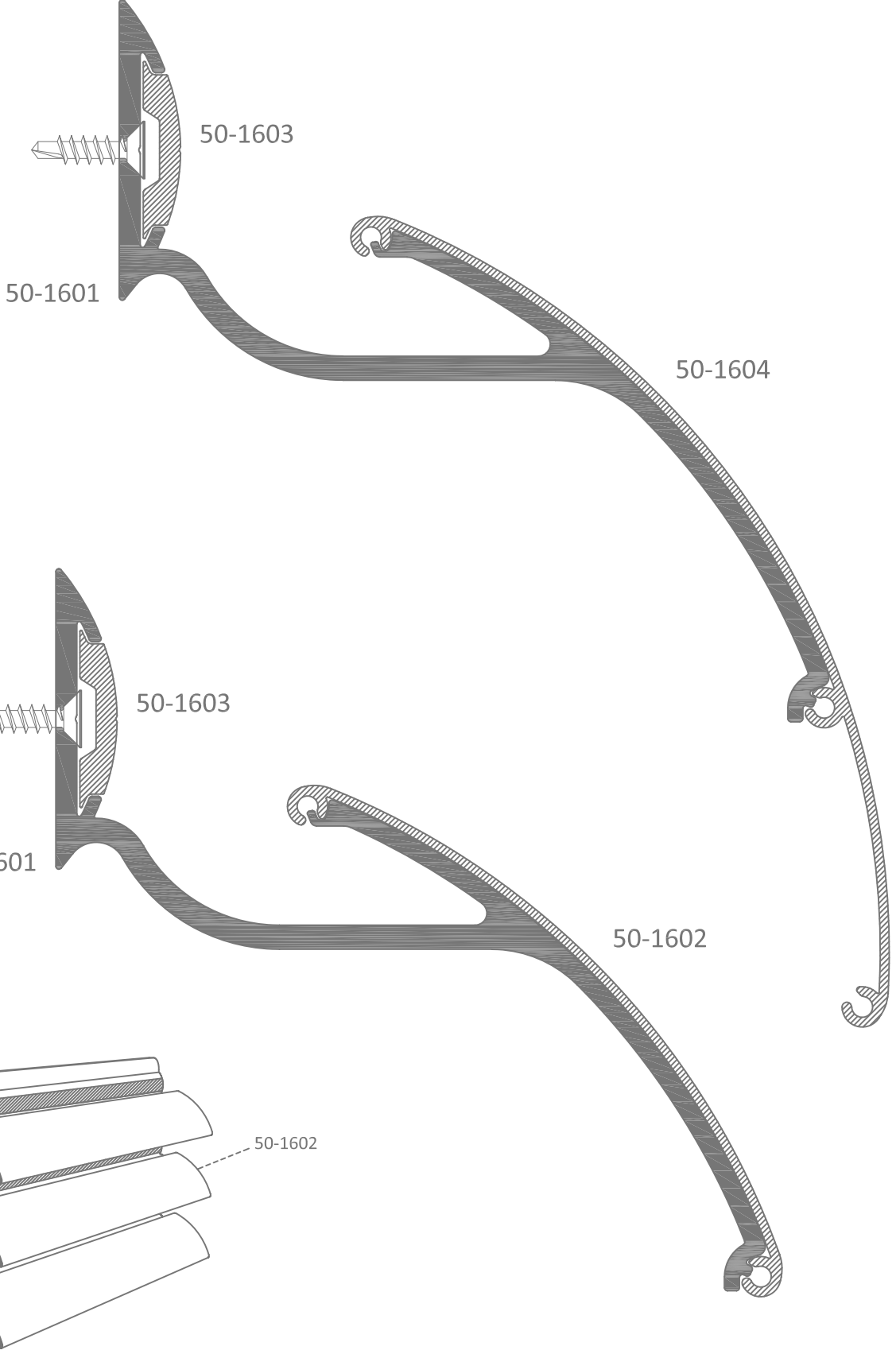


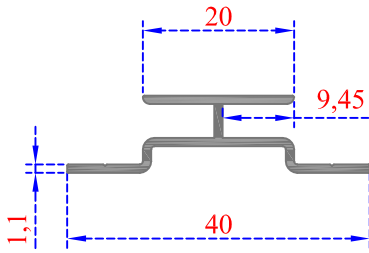
Sistem Kodu 50-1618
Ağırlık (kg/mt) 0,320



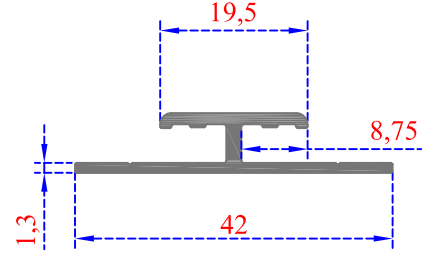


GÜNEŞ KIRICI



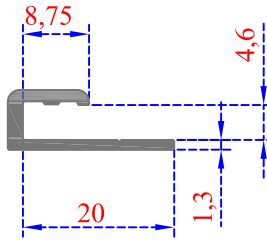


Sistem Kodu 50-1462
Ağırlık (kg/mt) 0,210

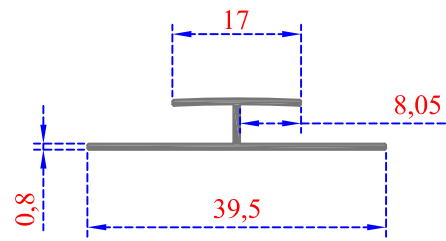


Sistem Kodu 50-1479
Ağırlık (kg/mt) 0,265

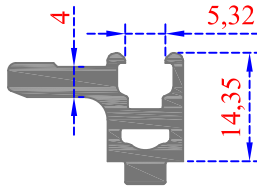
KOMPOZİT -U-



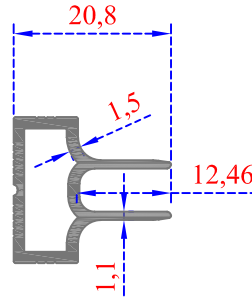
Sistem Kodu 50-1480
Ağırlık (kg/mt) 0,152



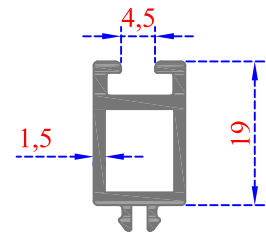
Sistem Kodu 50-1484
Ağırlık (kg/mt) 0,135



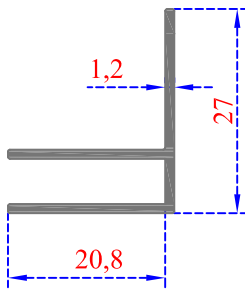
Sistem Kodu 50-1606
Ağırlık (kg/mt) 0,415



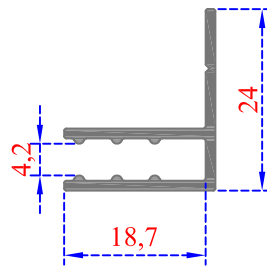
Sistem Kodu 50-1607
Ağırlık (kg/mt) 0,270



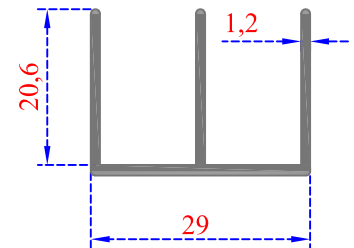
Sistem Kodu 50-1608
Ağırlık (kg/mt) 0,285



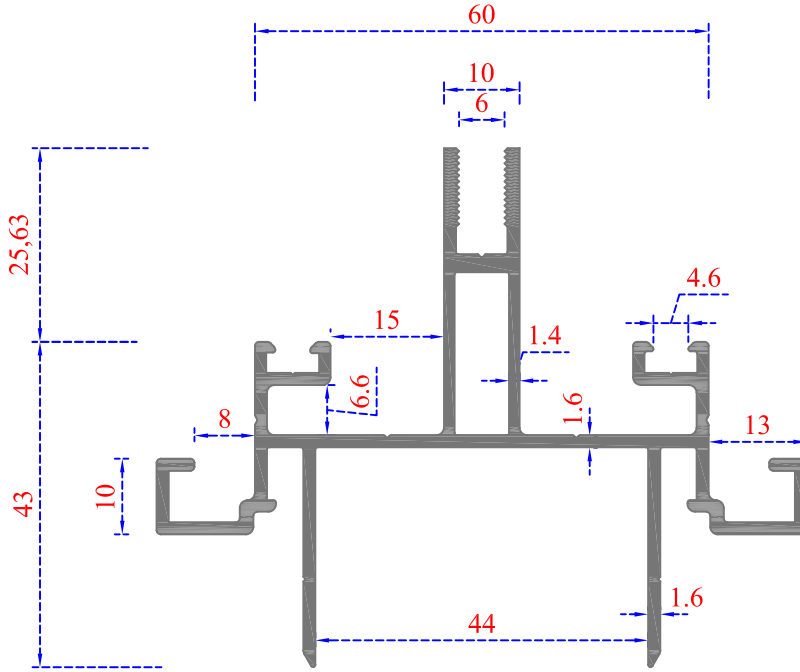
Sistem Kodu 62-1715
Ağırlık (kg/mt) 0,225



Sistem Kodu 62-1718
Ağırlık (kg/mt) 0,230



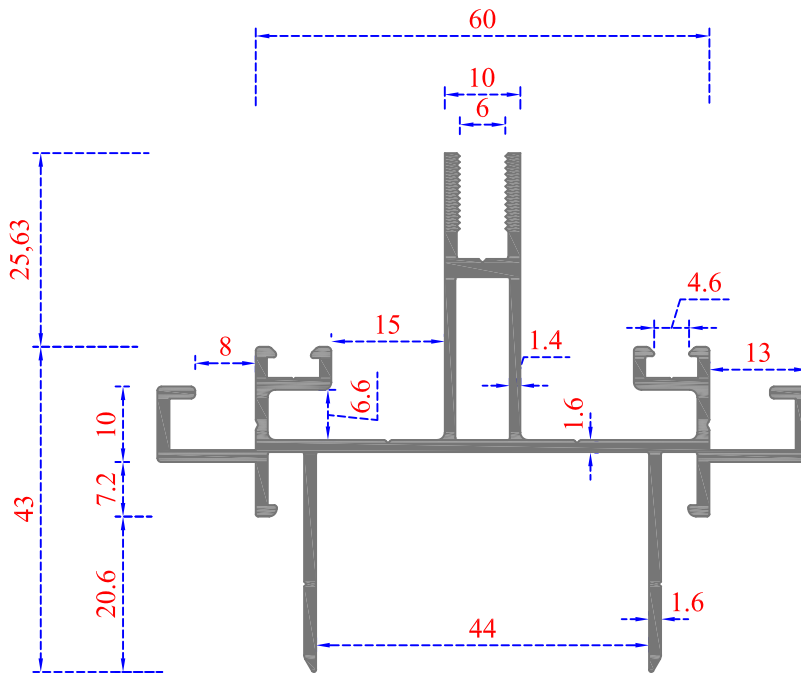
Sistem Kodu 62-1716
Ağırlık (kg/mt) 0,310



Sistem Kodu 50-11000

Ağırlık (kg/mt) 1,415

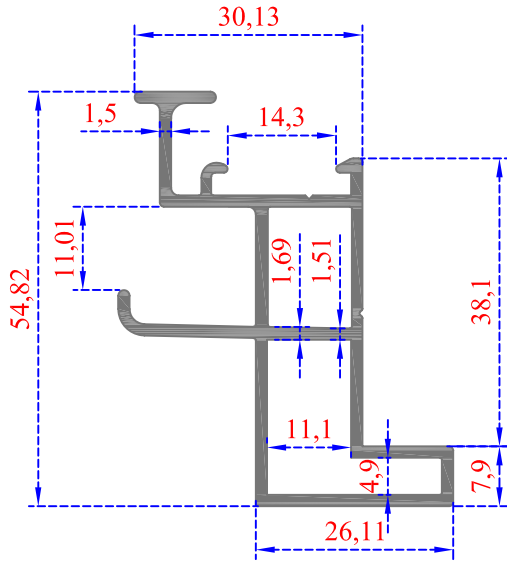
ÇELİK TAKVİYELİ
IŞIKLI
GİYDİRME CEPHE PROFİLİ



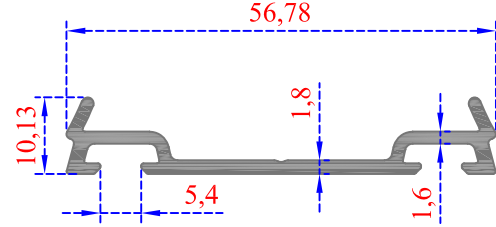
Sistem Kodu 50-11001

Ağırlık (kg/mt) 1,390

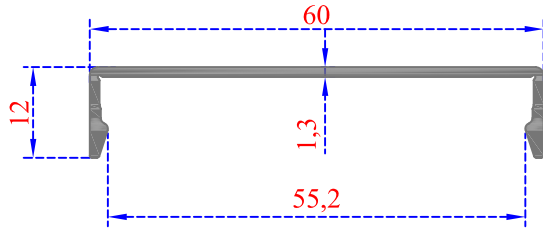
ÇELİK TAKVİYELİ
IŞIKLI
GİYDİRME CEPHE PROFİLİ



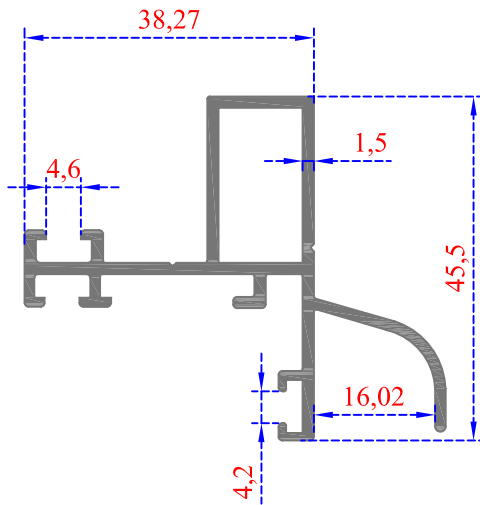
Sistem Kodu 50-11002
Ağırlık (kg/mt) 0,853



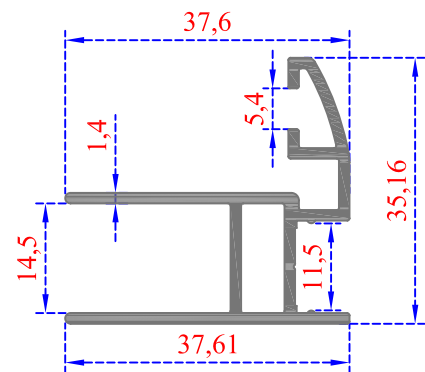
Sistem Kodu 50-11006
Ağırlık (kg/mt) 0,405



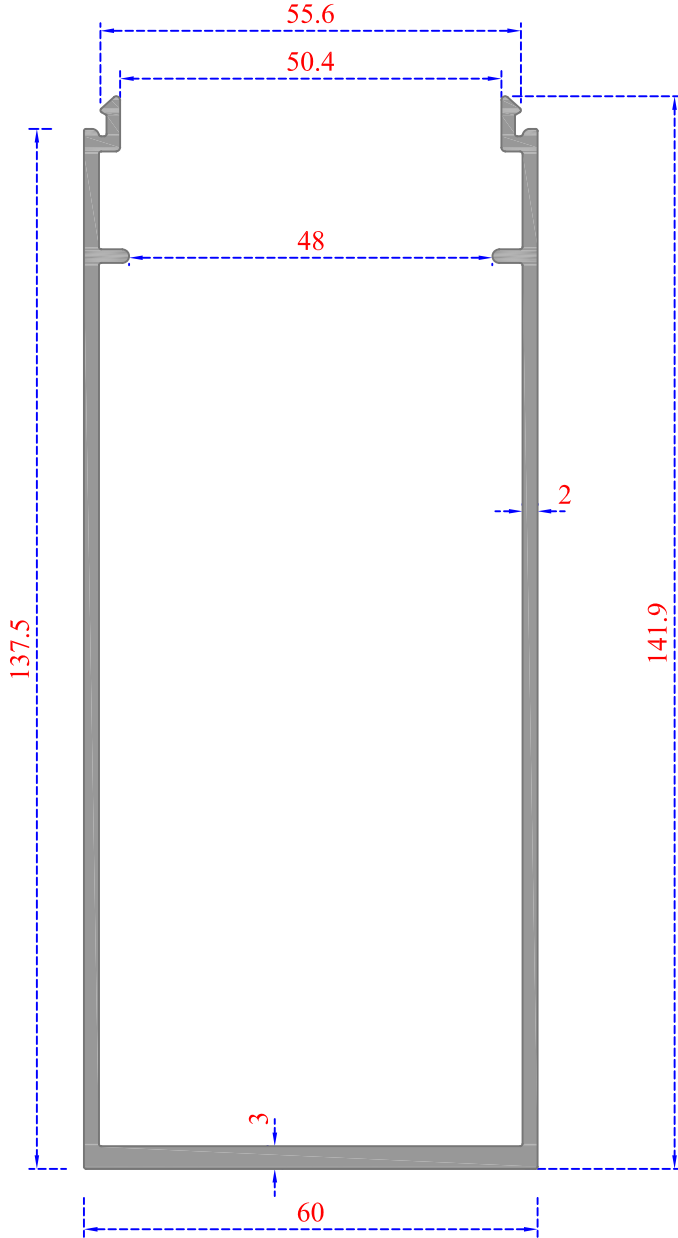
Sistem Kodu 50-11005
Ağırlık (kg/mt) 0,305



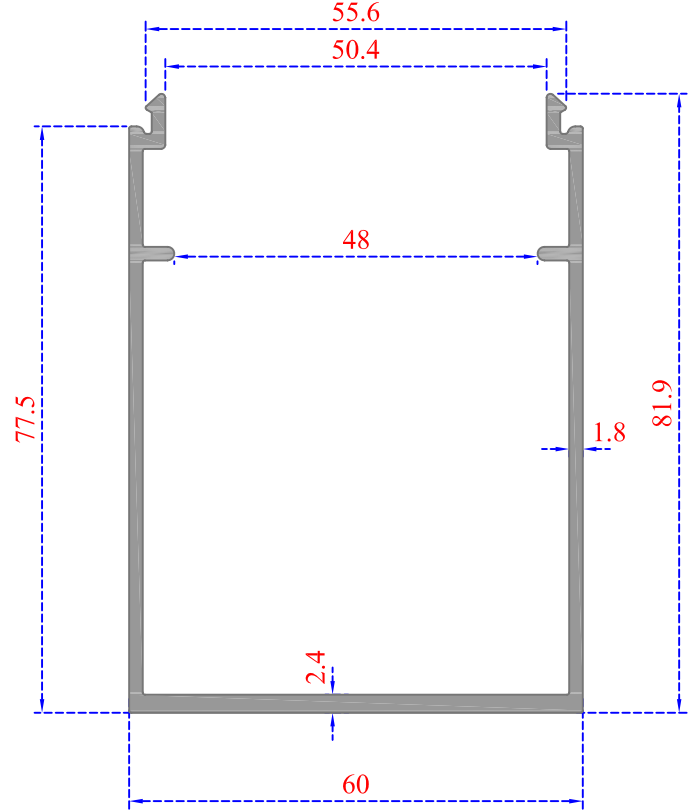
Sistem Kodu 50-11003
Ağırlık (kg/mt) 0,715



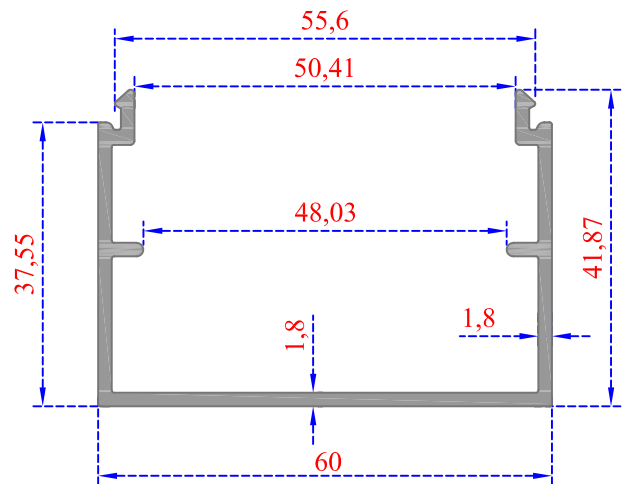
Sistem Kodu 50-11004
Ağırlık (kg/mt) 0,533



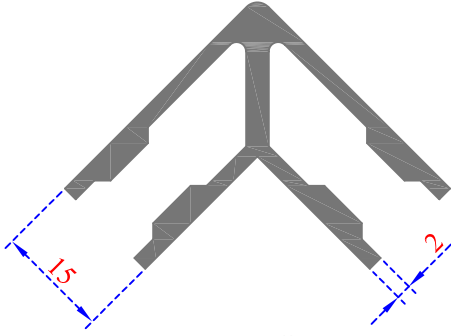
Sistem Kodu 50-11009
Ağırlık (kg/mt) 2,065



Sistem Kodu 50-11008
Ağırlık (kg/mt) 1,248



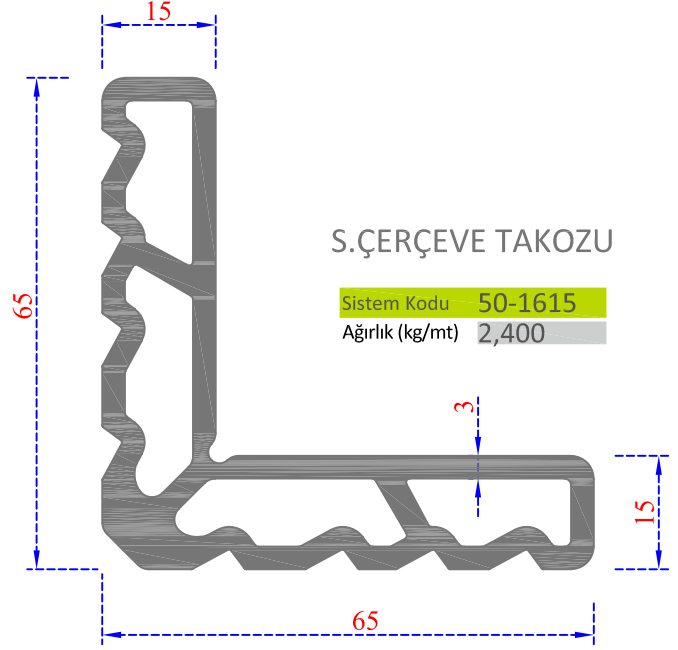
Sistem Kodu 50-11007
Ağırlık (kg/mt) 0,766



ÇAVUŞ BAĞLANTI

Sistem Kodu 36-1101

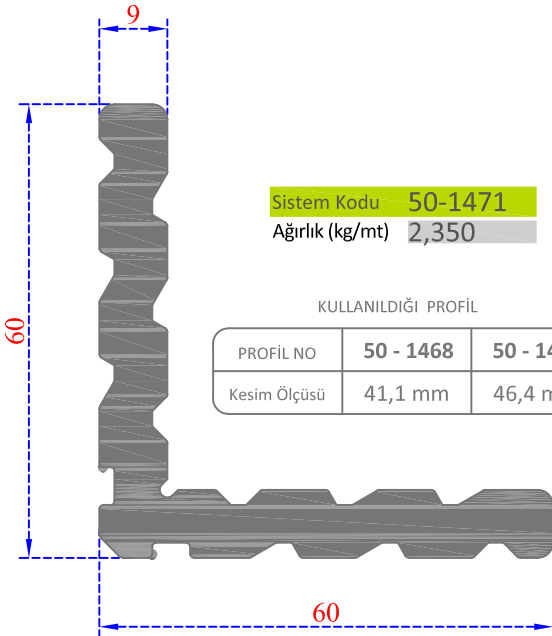
Ağırlık (kg/mt) 0,895



S.ÇERÇEVE TAKOZU

Sistem Kodu 50-1615

Ağırlık (kg/mt) 2,400

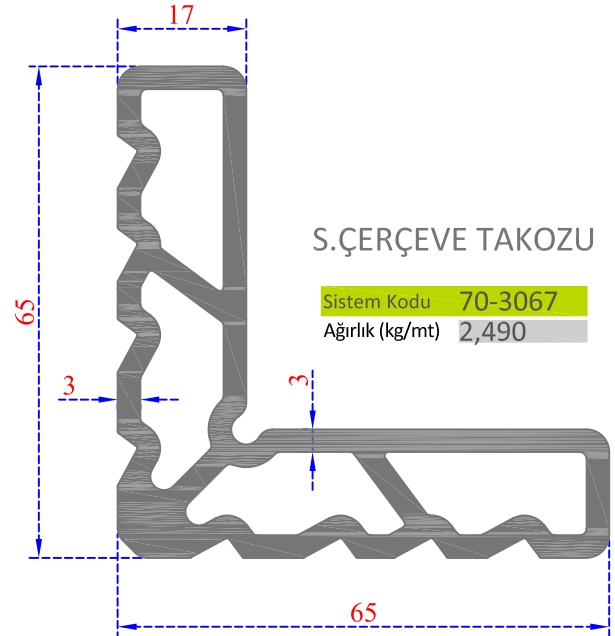


Sistem Kodu 50-1471

Ağırlık (kg/mt) 2,350

KULLANILDIĞI PROFİL

PROFİL NO	50 - 1468	50 - 1486
Kesim Ölçüsü	41,1 mm	46,4 mm

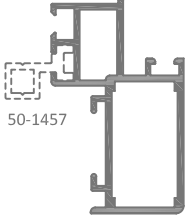


S.ÇERÇEVE TAKOZU

Sistem Kodu 70-3067

Ağırlık (kg/mt) 2,490

50-1456



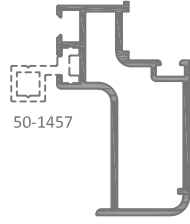
50-1457

KULLANILDIGI PROFILLER

50-1450	50-1451	50-1458	50-1459	50-1463	50-1464	50-1469	50-1476	50-1477
---------	---------	---------	---------	---------	---------	---------	---------	---------

Köşe Takozu70-3067
(28,0mm)

50-1465



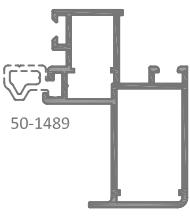
50-1457

KULLANILDIGI PROFILLER

50-1450	50-1451	50-1458	50-1459	50-1463	50-1464	50-1469	50-1476	50-1477
---------	---------	---------	---------	---------	---------	---------	---------	---------

Köşe Takozu70-3067
(28,1mm)

50-1487



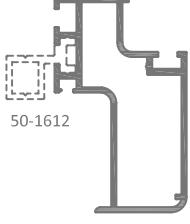
50-1489

KULLANILDIGI PROFILLER

50-1483	50-1490	50-1491						
---------	---------	---------	--	--	--	--	--	--

Köşe Takozu70-3067
(26,5mm)

50-1494



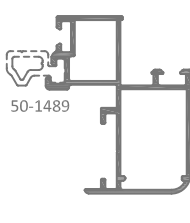
50-1612

KULLANILDIGI PROFILLER

50-1492	50-1493	50-1495	50-1496					
---------	---------	---------	---------	--	--	--	--	--

Köşe Takozu70-3067
(31,3mm)

50-1609



50-1489

KULLANILDIGI PROFILLER

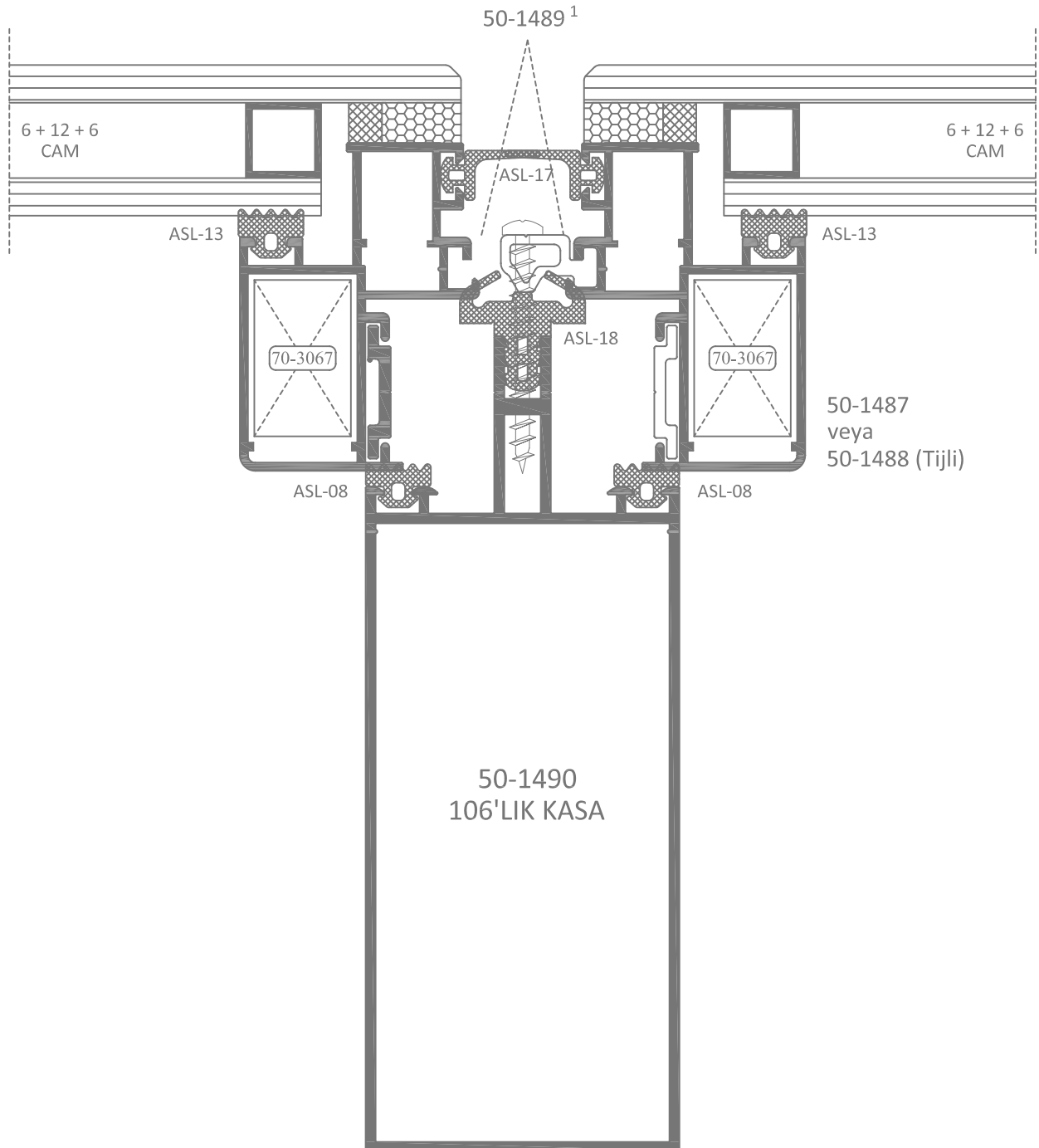
50-1483	50-1490	50-1491	50-1498					
---------	---------	---------	---------	--	--	--	--	--

Köşe Takozu70-3067
(22,6mm)

GİYDİRME CEPHE MONTAJ DETAYI

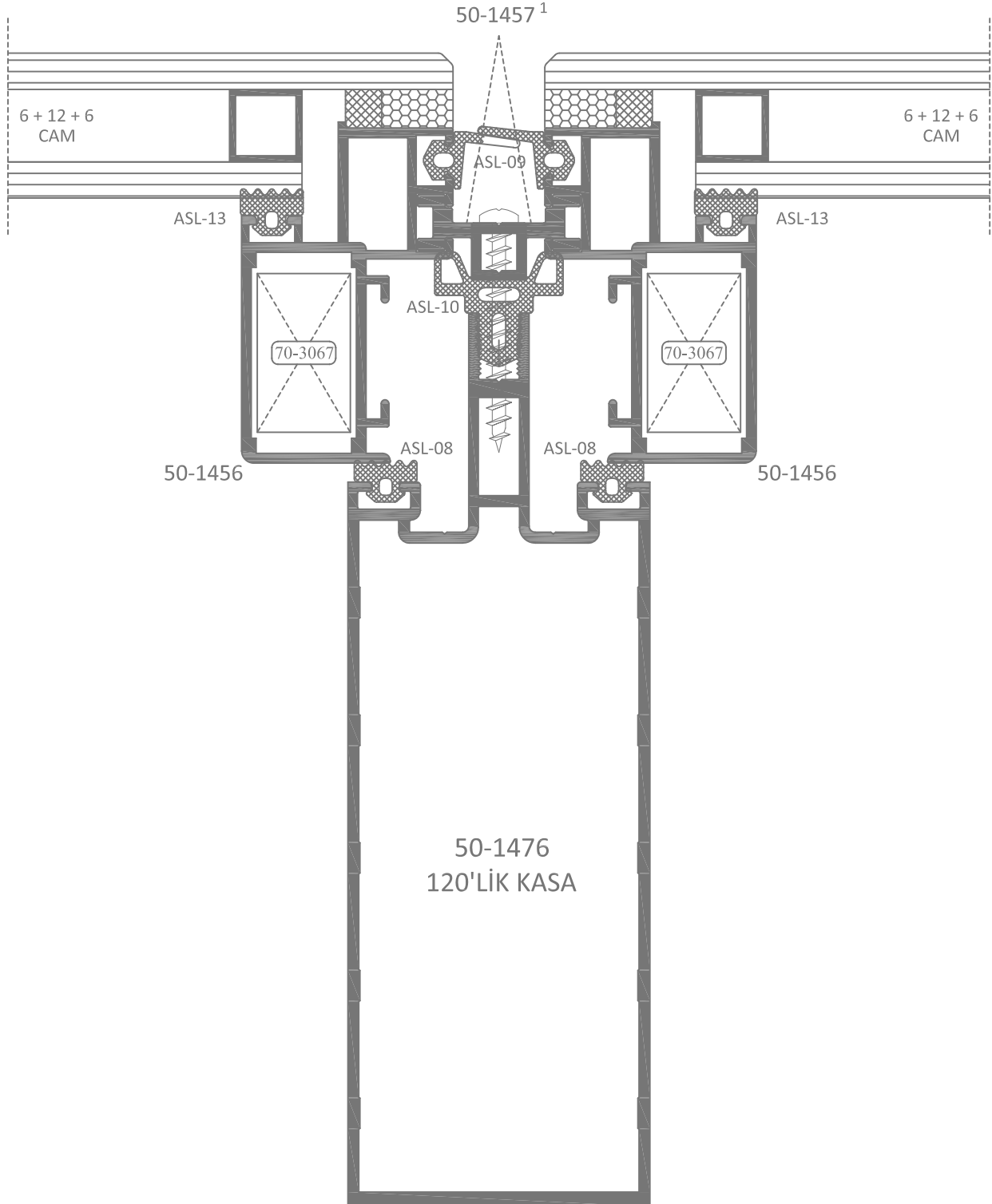
SİLİKON ÇERÇEVE BAĞLANTI ADAPTÖRÜ

¹ Bu profil 20 cm'de bir, 5 cm'lik parçalar halinde kullanılmalıdır.



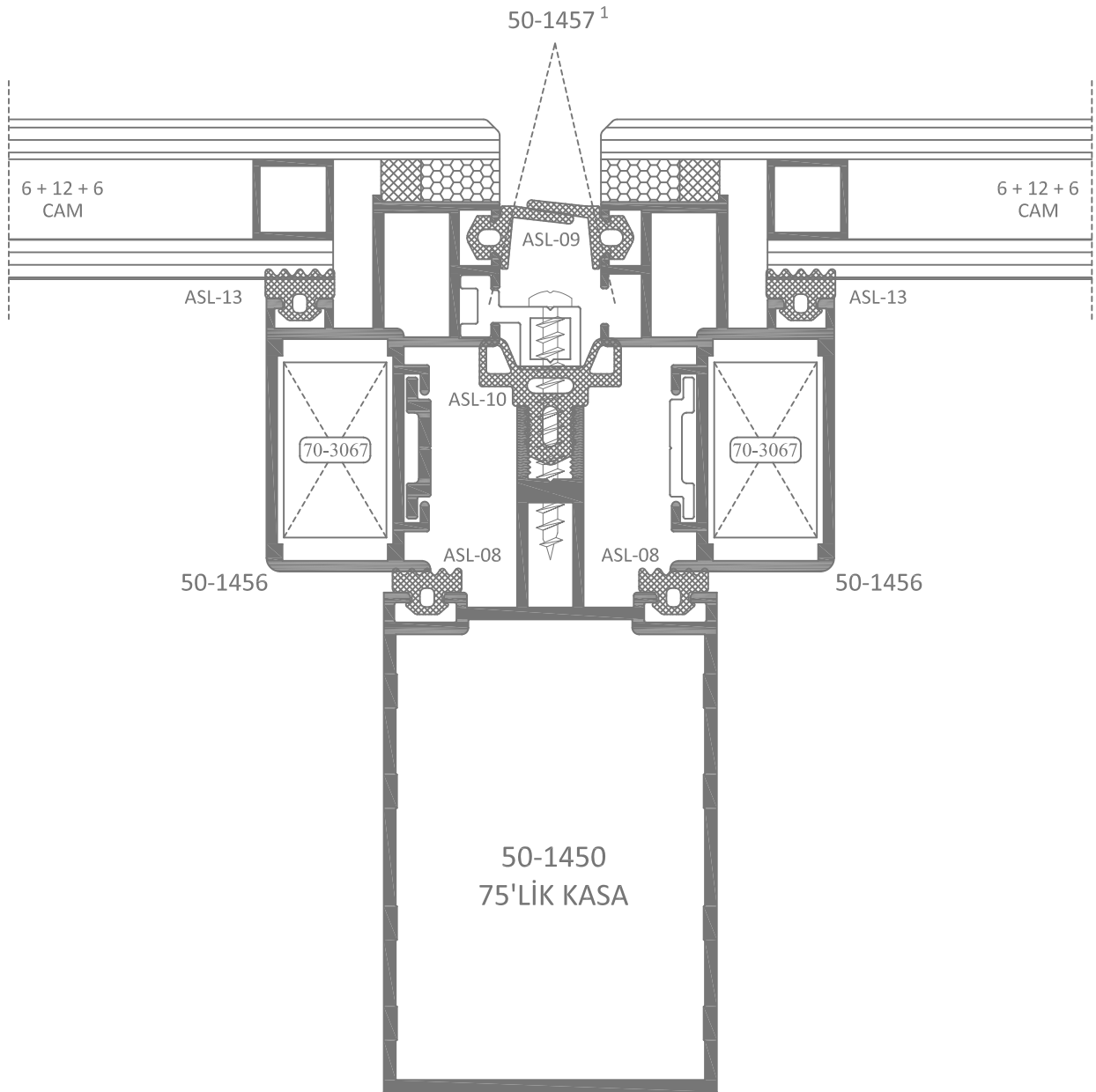
SİLİKON ÇERÇEVE BAĞLANTI ADAPTÖRÜ

¹ Bu profil 20 cm'de bir, 5 cm'lik parçalar halinde kullanılmalıdır.

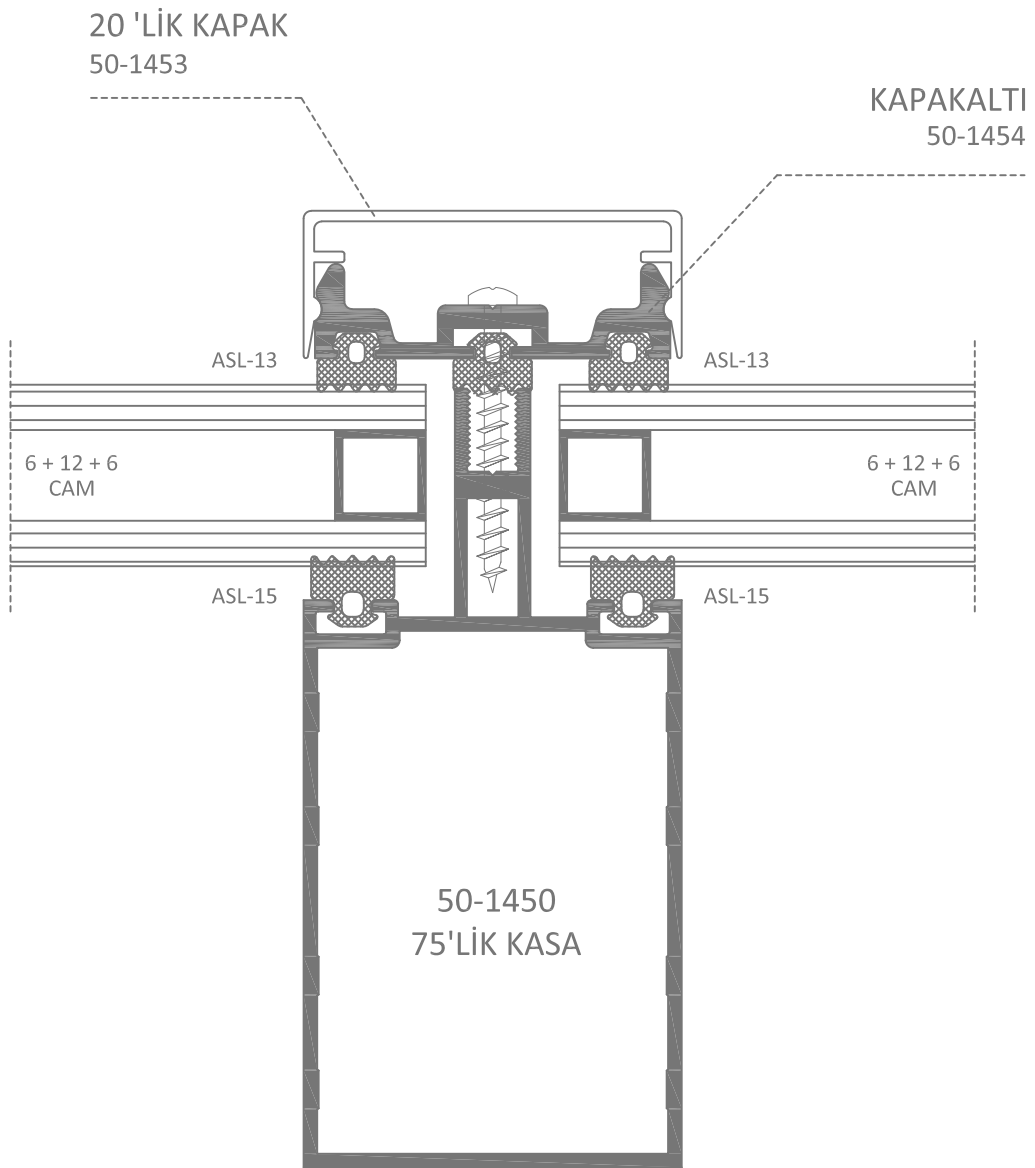


SİLİKON ÇERÇEVE BAĞLANTI ADAPTÖRÜ

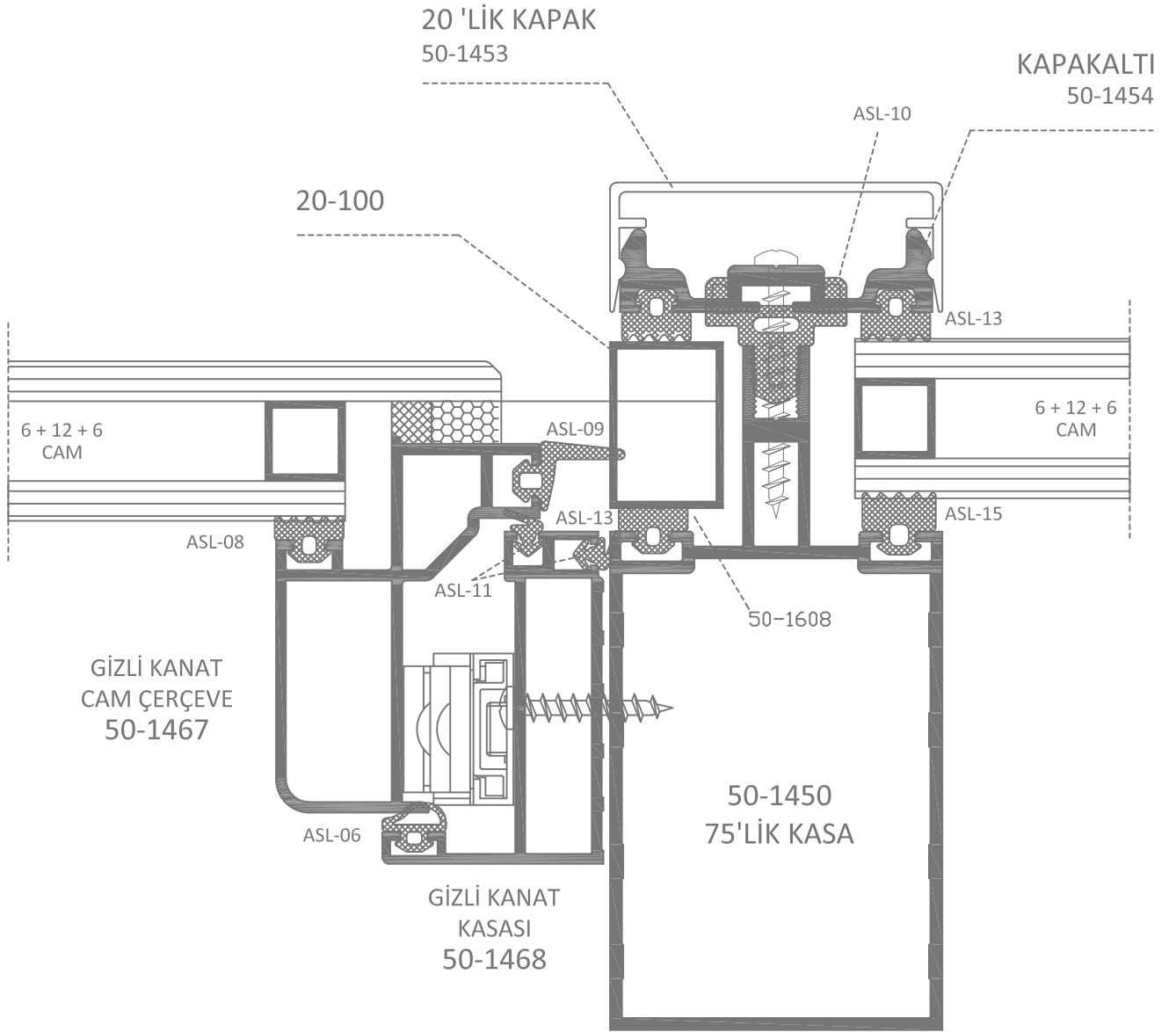
¹ Bu profil 20 cm'de bir, 5 cm'lik parçalar halinde kullanılmalıdır.



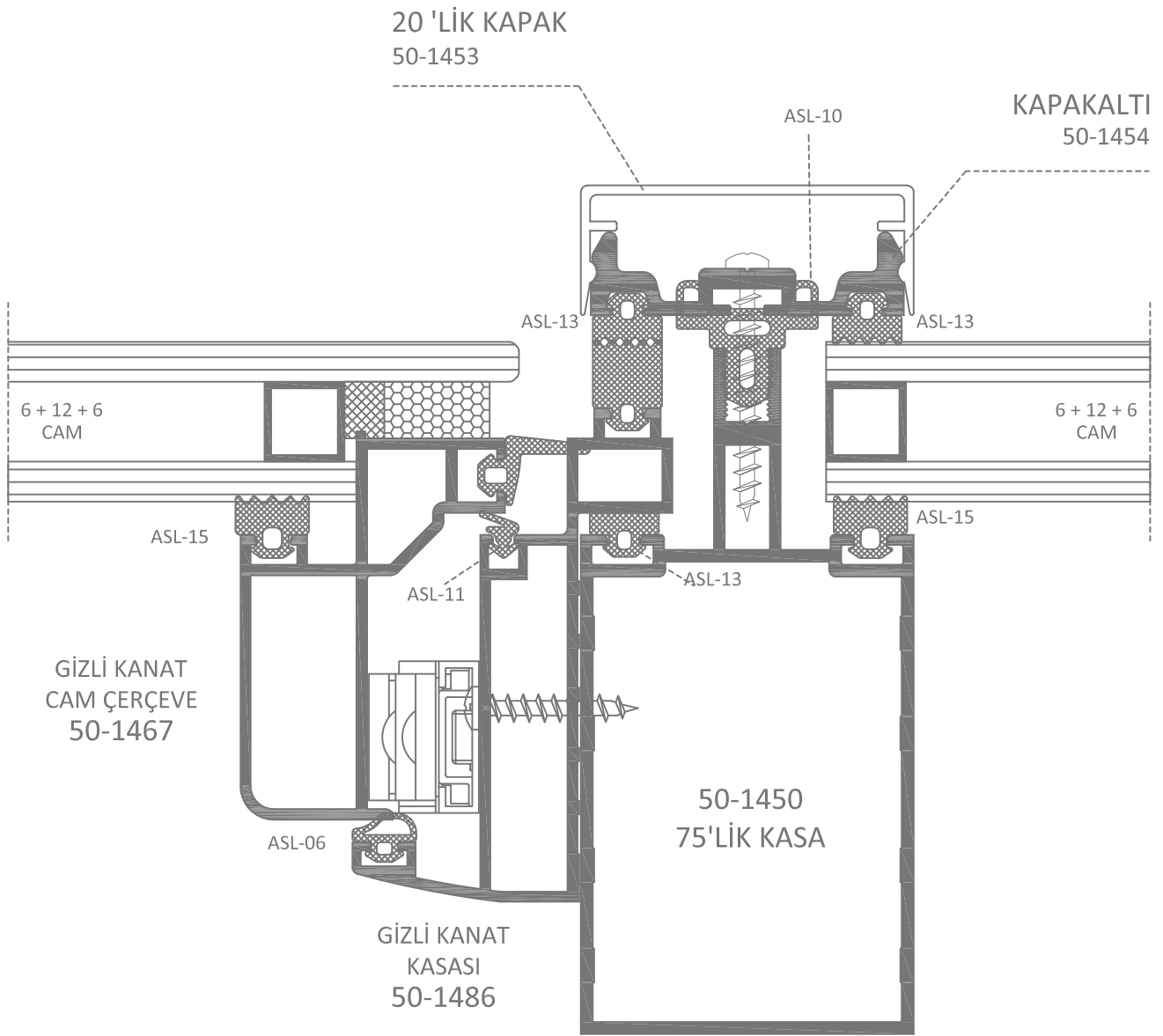
KAPAKLI CEPHE UYGULAMASI



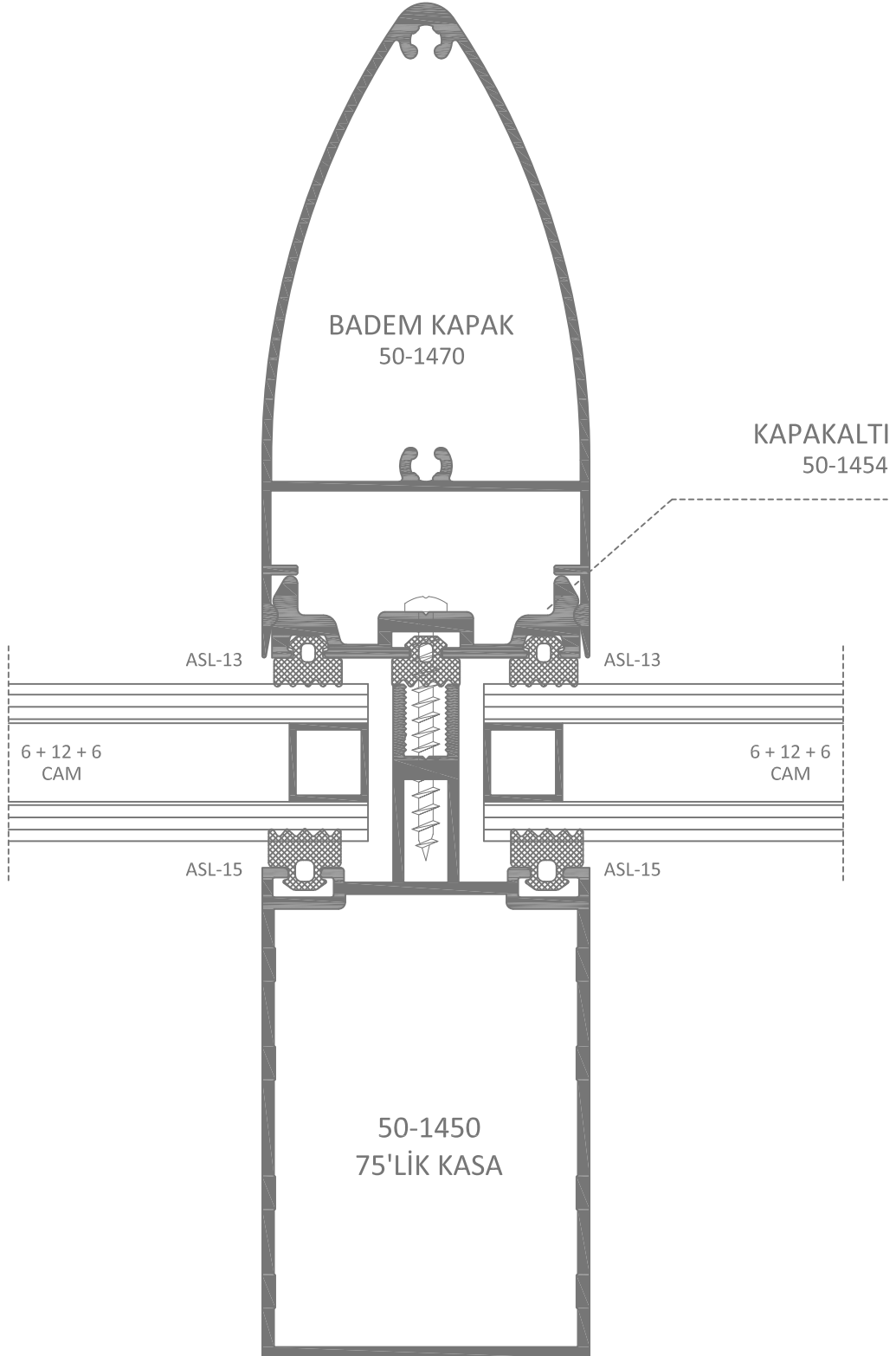
KAPAKLI CEPHE
GİZLİ KANAT UYGULAMASI



KAPAKLI CEPHE
GİZLİ KANAT UYGULAMASI



badem kapaklı cephe uygulaması

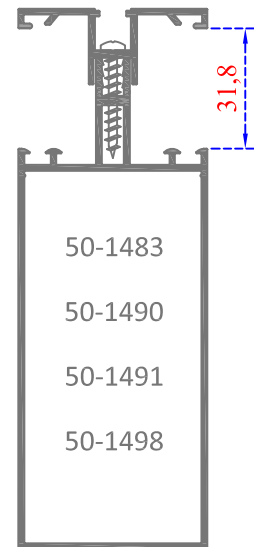
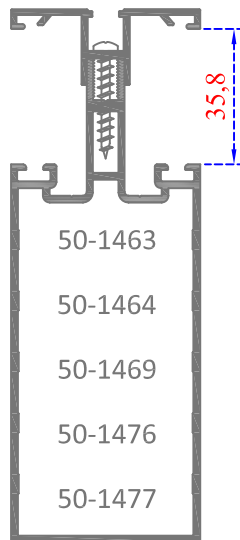
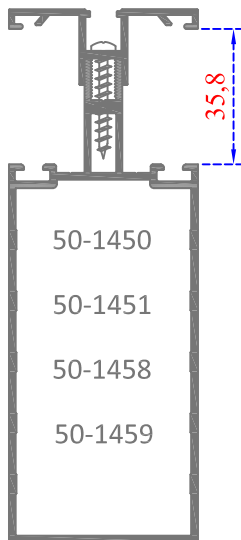


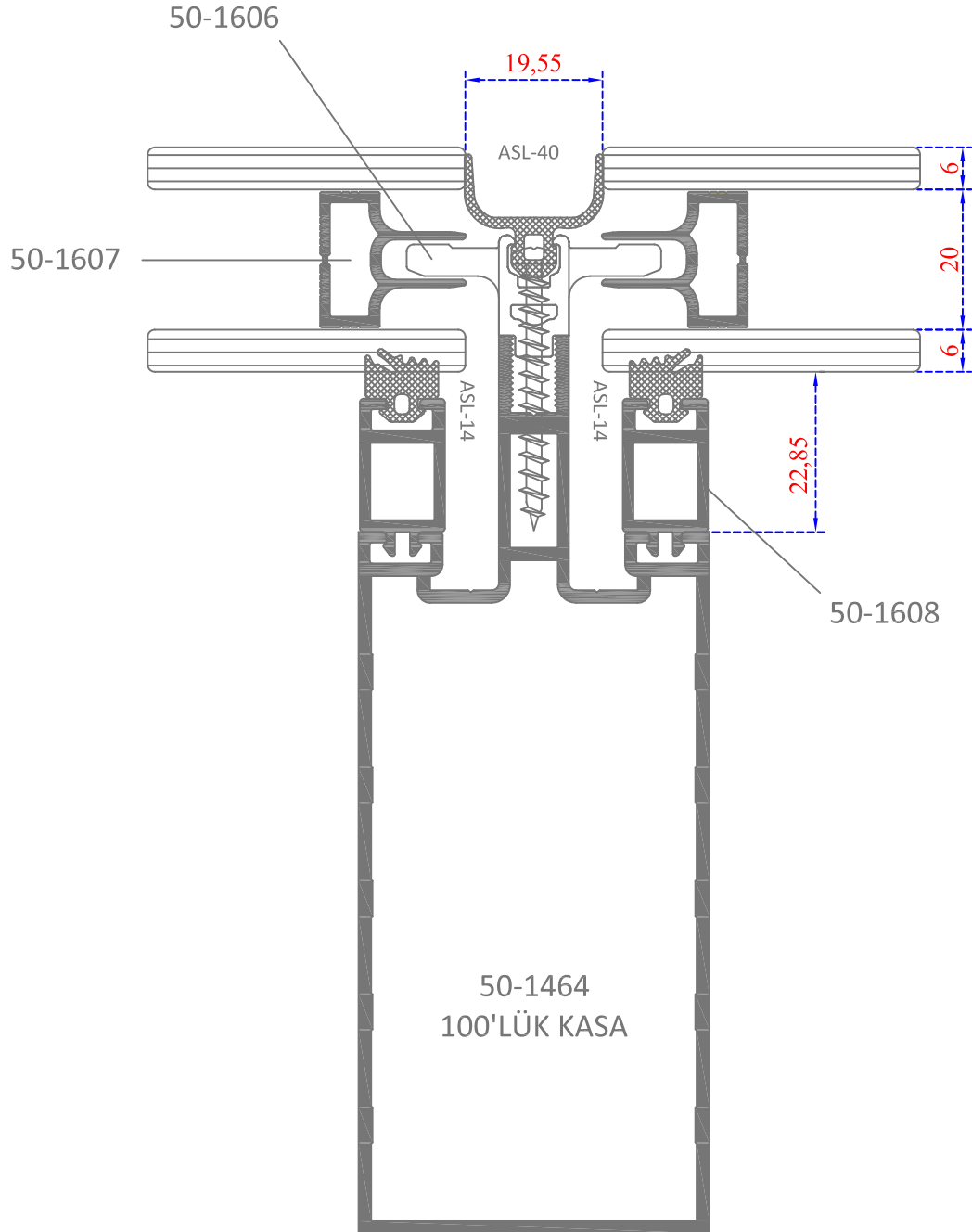


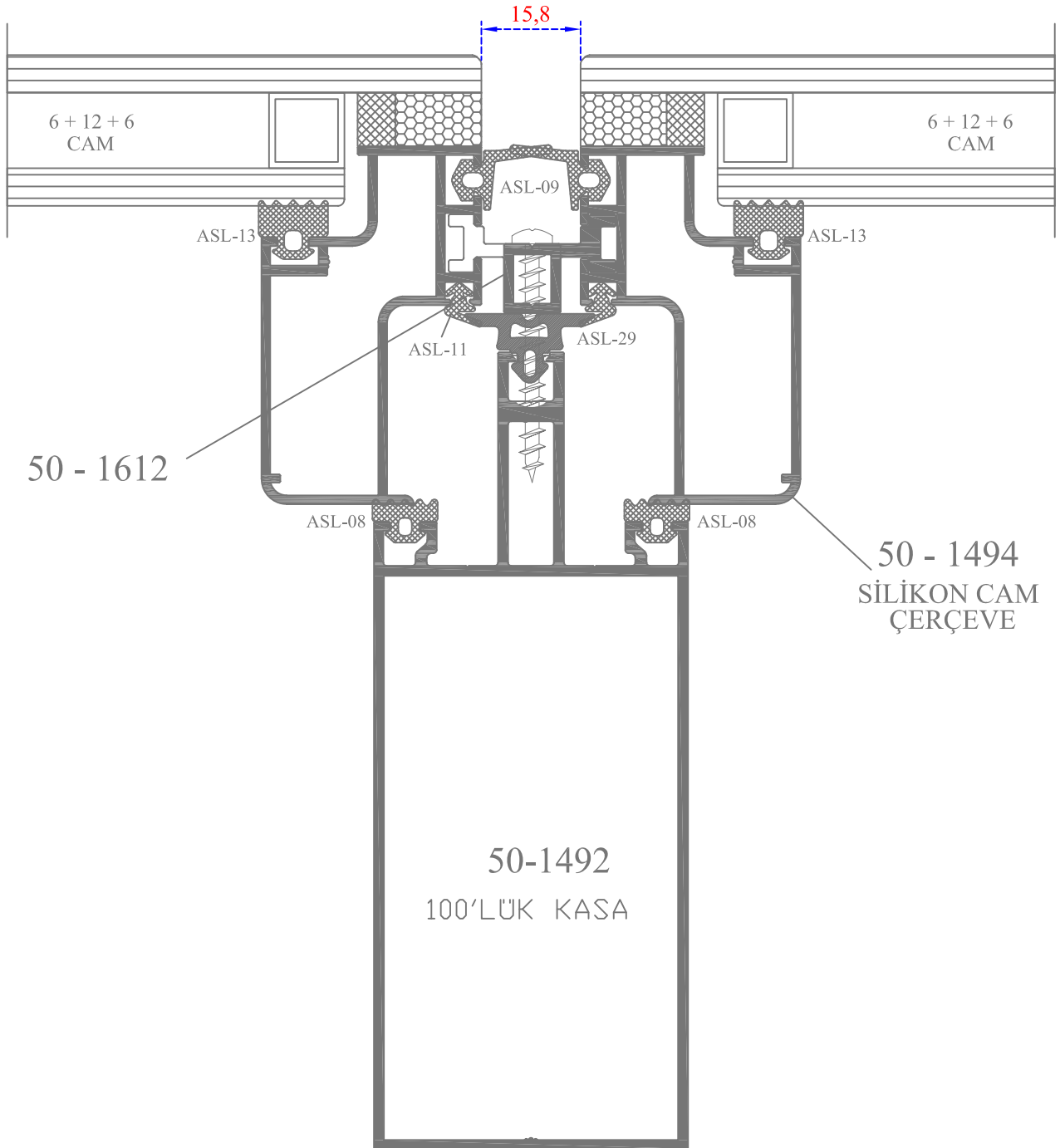
50-1605

KULLANILDIGI PROFILLER

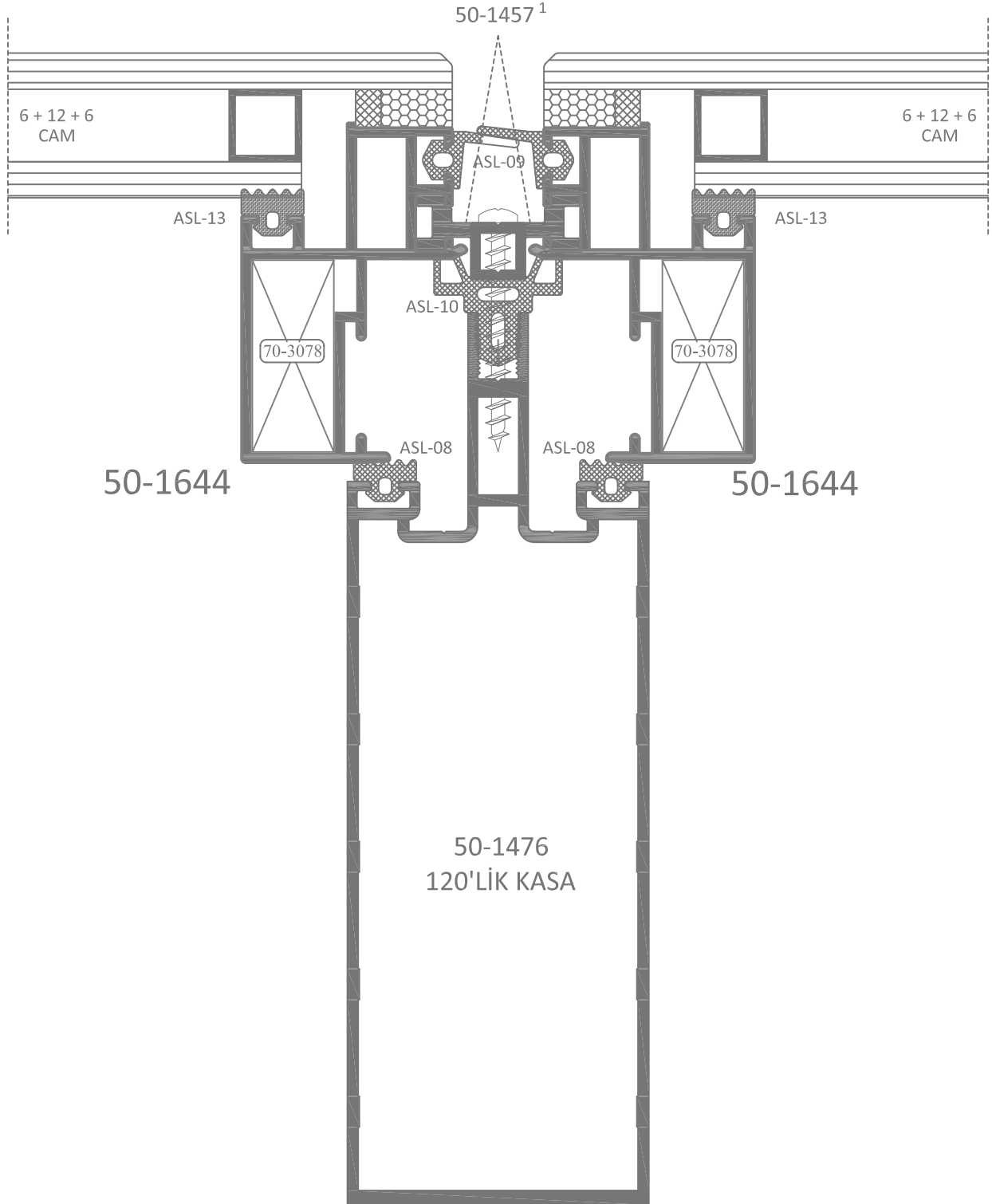
50-1450	50-1463	50-1483
50-1451	50-1464	50-1490
50-1458	50-1469	50-1491
50-1459	50-1476	50-1498
	50-1477	



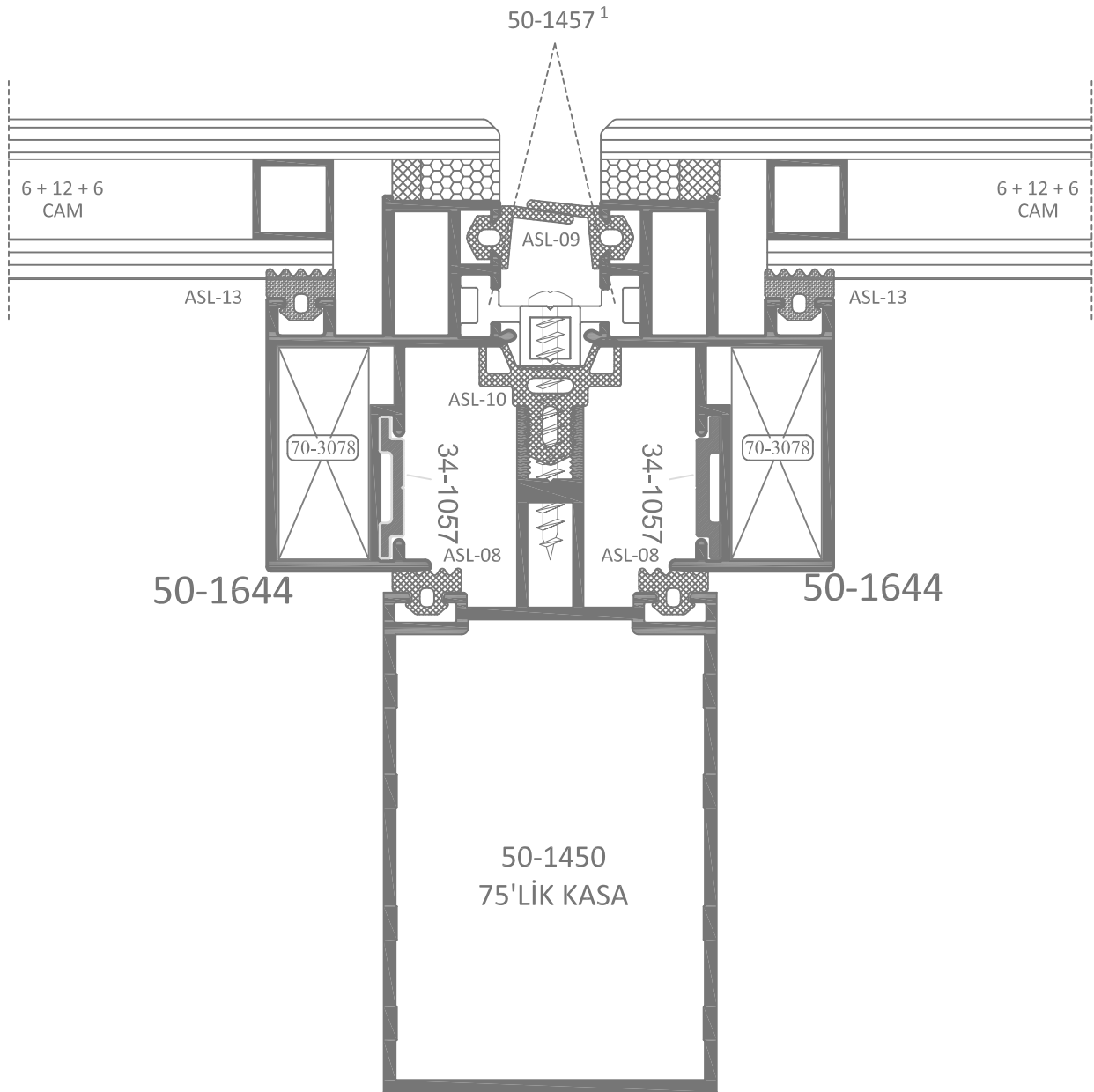








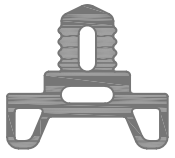



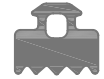


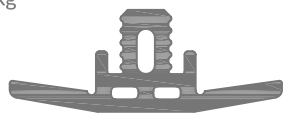

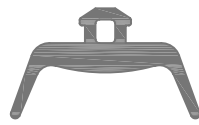
SİLİKON ÇERÇEVE BAĞLANTI ADAPTÖRÜ

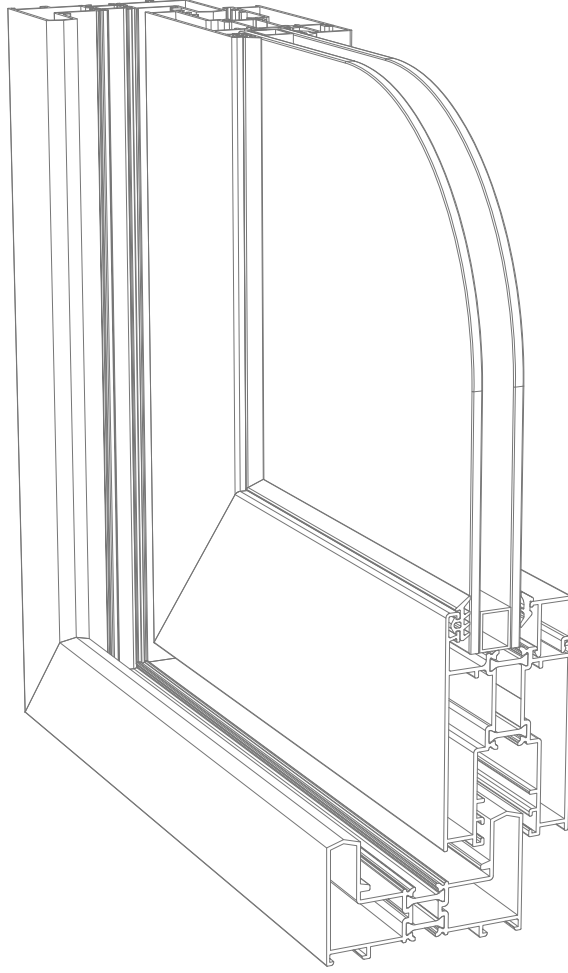


SİLİKON ÇERÇEVE BAĞLANTI ADAPTÖRÜ



EPDM CAM FİTİL CONTALARI

<p>315 mt 12 Kg</p>  <p>ASL-06 CAM ÇİTA CONTASI (SİSTEM)</p>	<p>165 mt 12 Kg</p>  <p>ASL-07 GİYDİRME CEPHE CAM CONTASI</p>	<p>195 mt 12 Kg</p>  <p>ASL-08 GİYDİRME CEPHE CAM CONTASI</p>
<p>175 mt 12 Kg</p>  <p>ASL-09 GİYDİRME CEPHE ORTA CONTASI</p>	<p>54 mt 10 Kg</p>  <p>ASL-10 GİYDİRME CEPHE GÖBEK CONTASI</p>	<p>480 mt 12 Kg</p>  <p>ASL-11 GİYDİRME CEPHE KASA KANAT CONTASI</p>
<p>155 mt 12 Kg</p>  <p>ASL-13 GİYDİRME CEPHE CAM CONTASI</p>	<p>135 mt 12 Kg</p>  <p>ASL-14 GİYDİRME CEPHE CAM CONTASI</p>	<p>145 mt 12 Kg</p>  <p>ASL-15 GİYDİRME CEPHE CAM CONTASI</p>
<p>215 mt 12 Kg</p>  <p>ASL-17 GİYDİRME CEPHE ORTA CONTASI</p>	<p>65 mt 12 Kg</p>  <p>ASL-18 GİYDİRME CEPHE GÖBEK CONTASI</p>	<p>44 mt 10 Kg</p>  <p>ASL-12 KASA GÖBEK CONTASI</p>
<p>160 mt 12 Kg</p>  <p>ASL-29 EPDM FİTİL</p>	<p>44 mt 10 Kg</p>  <p>ASL-40 EPDM FİTİL</p>	



72

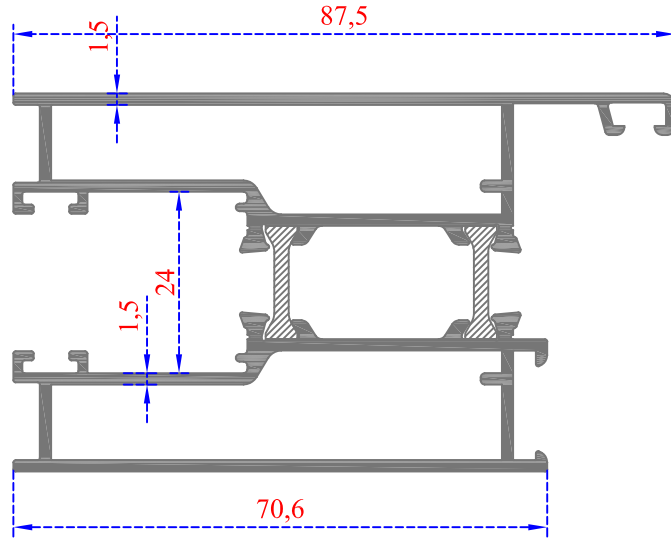
ISI YALITIM SÜRME

PROFİLLERİ

SÜRME KANAT

Sistem Kodu 72-3500

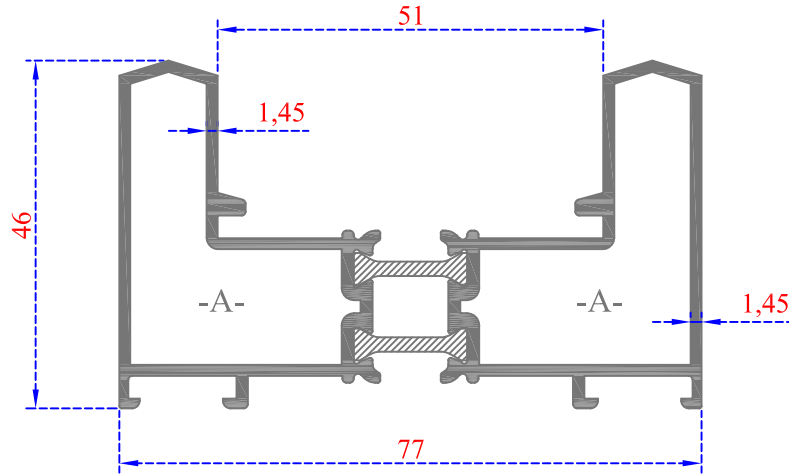
Ağırlık (kg/mt) 1,814



SÜRME KASA

Sistem Kodu 72-3501

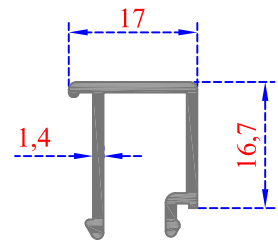
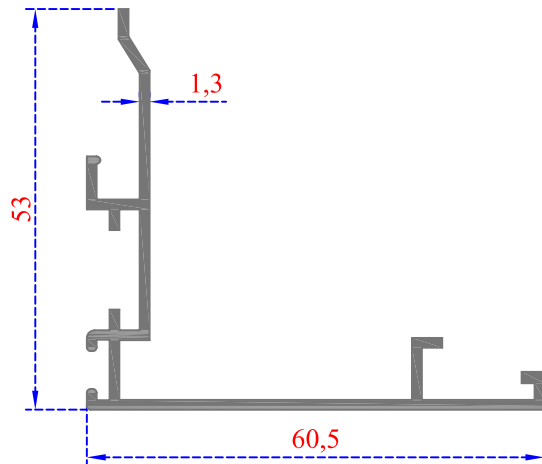
Ağırlık (kg/mt) 1,475



SÜRME KAPAK

Sistem Kodu 72-3502

Ağırlık (kg/mt) 0,555

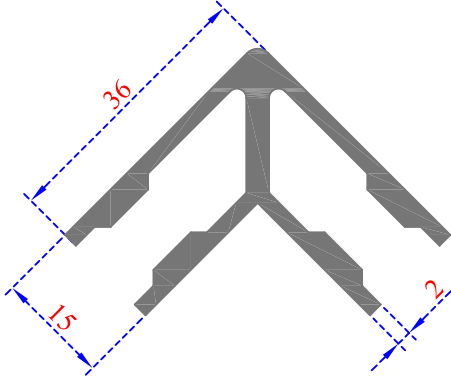


SÜRME ISICAM ÇITA

Sistem Kodu 72-3503

Ağırlık (kg/mt) 0,226

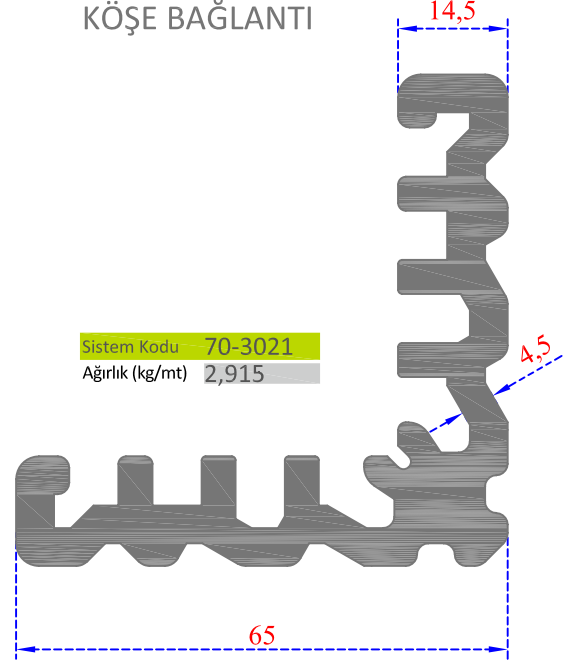
ALDOKS DAR ÇAVUŞ



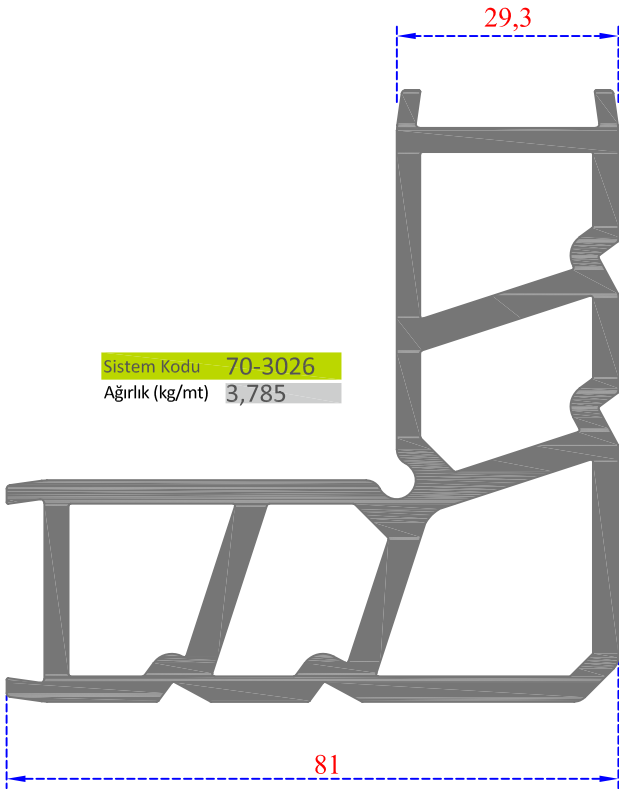
Sistem Kodu 36-1101
Ağırlık (kg/mt) 0,890

KULLANILDIĞI PROFİL	72 - 3501
Kesim Ölçüsü	27,5 mm

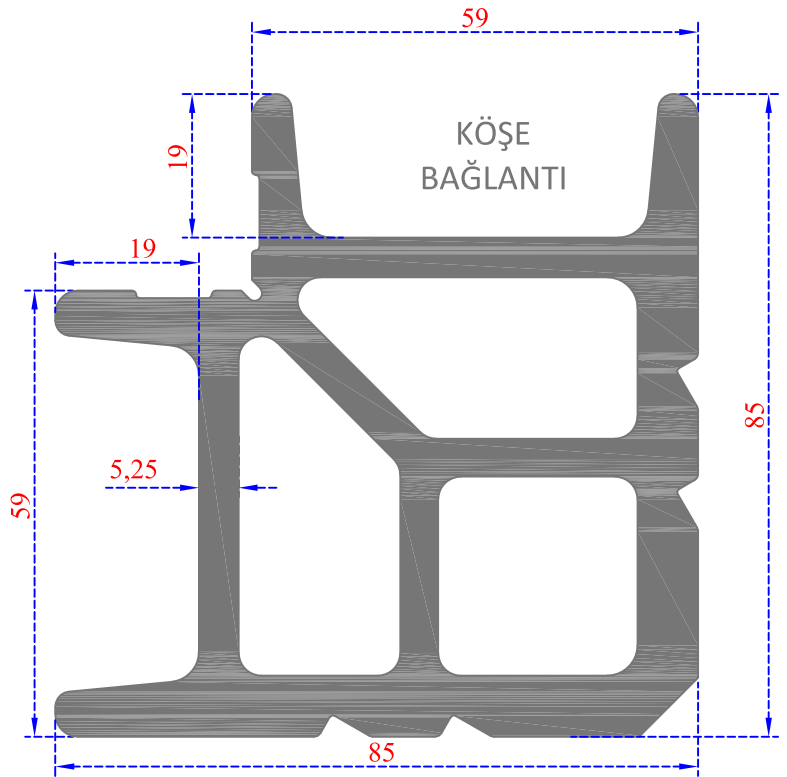
KÖŞE BAĞLANTI



Sistem Kodu 70-3021
Ağırlık (kg/mt) 2,915



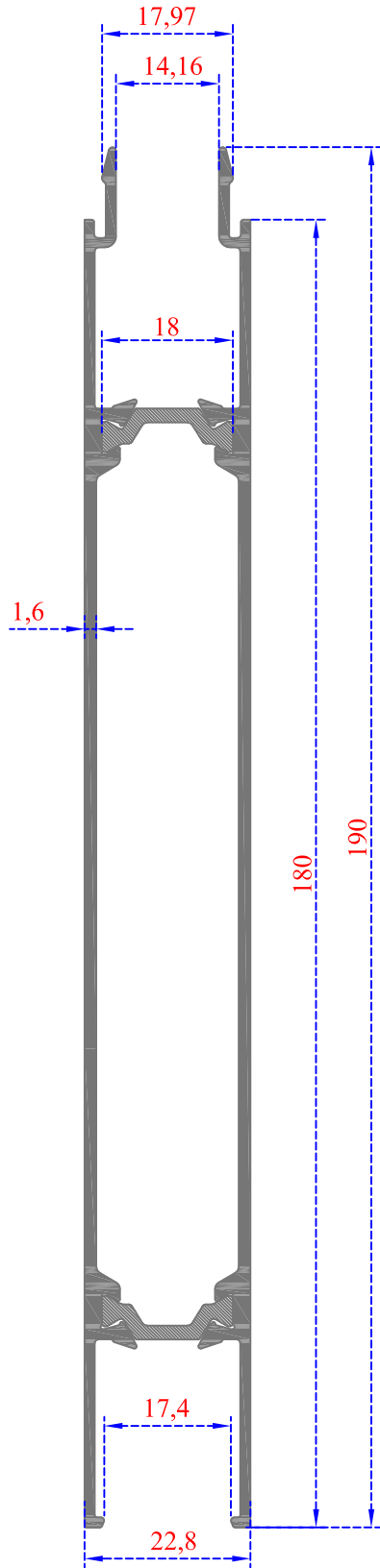
Sistem Kodu 70-3026
Ağırlık (kg/mt) 3,785



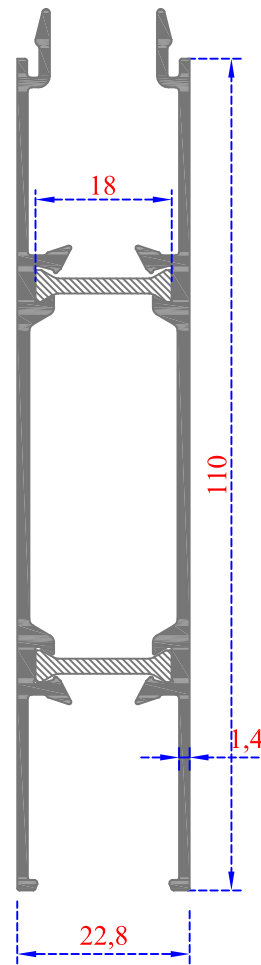
KÖŞE BAĞLANTI

KULLANILDIĞI PROFİL	Kesim Ölçüsü
72 - 3500 A	9,6 mm
72 - 3500 B	9,6 mm

Sistem Kodu 70-3027
Ağırlık (kg/mt) 6,498

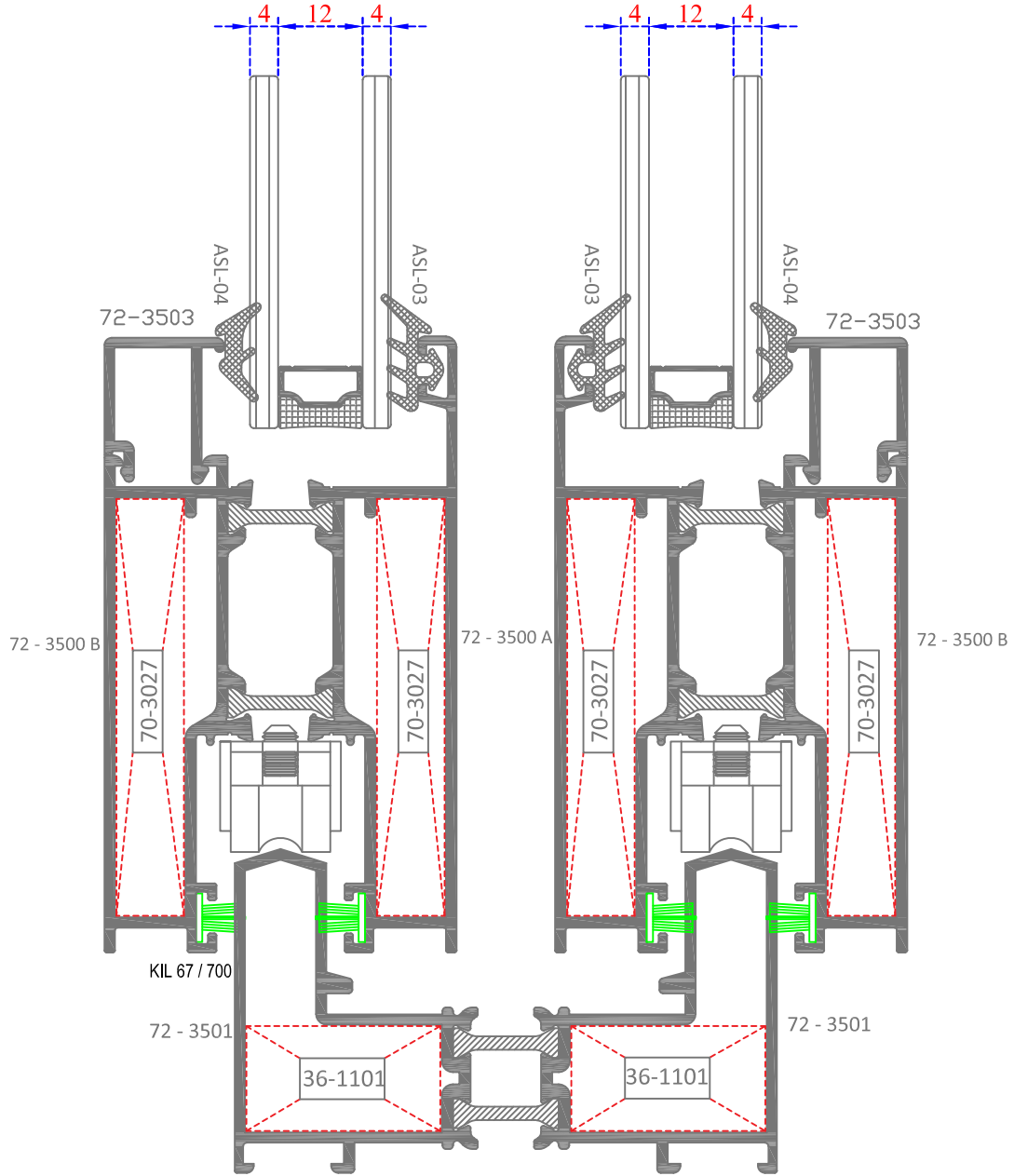


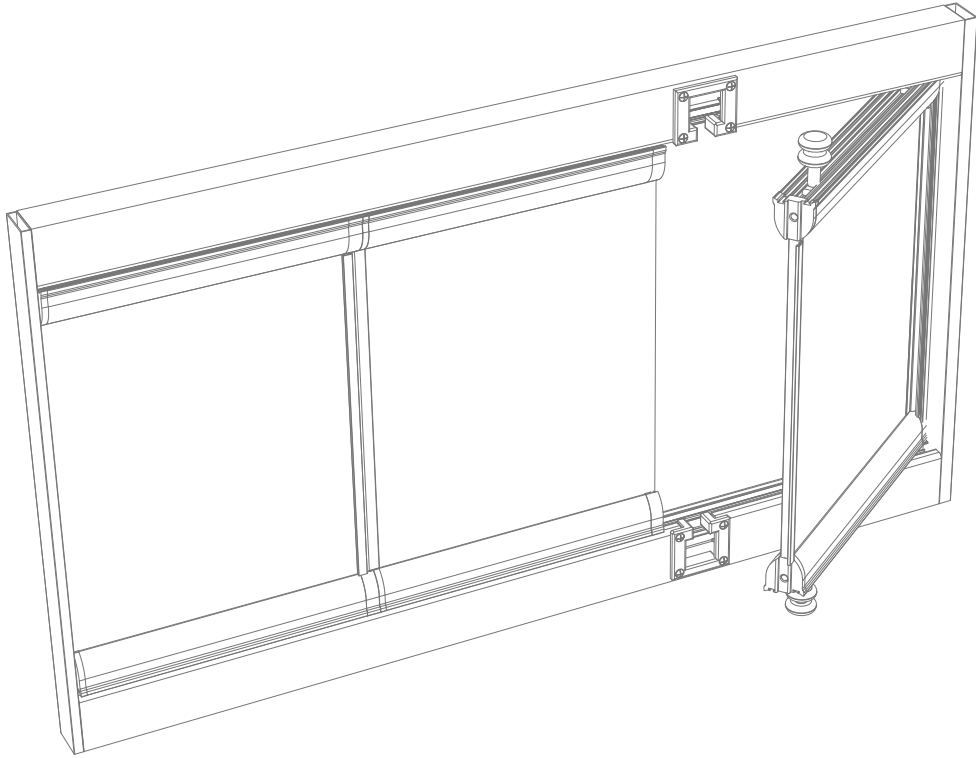
Sistem Kodu 66-1311
Ağırlık (kg/mt) 2.111



Sistem Kodu 70-3093
Ağırlık (kg/mt) 1,365

ISI YALITIM SÜRME MONTAJ



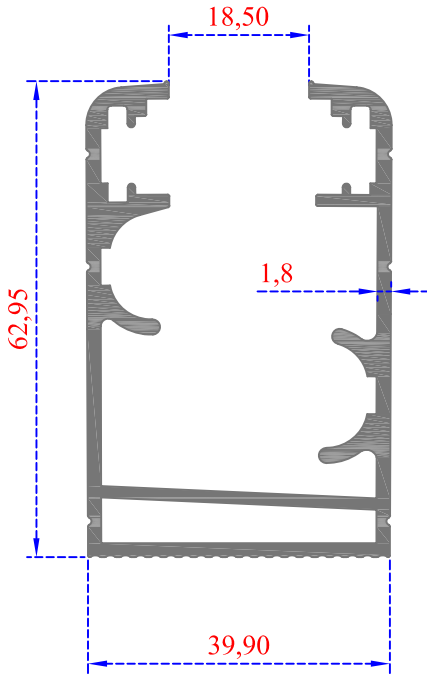


41

CAM BALKON

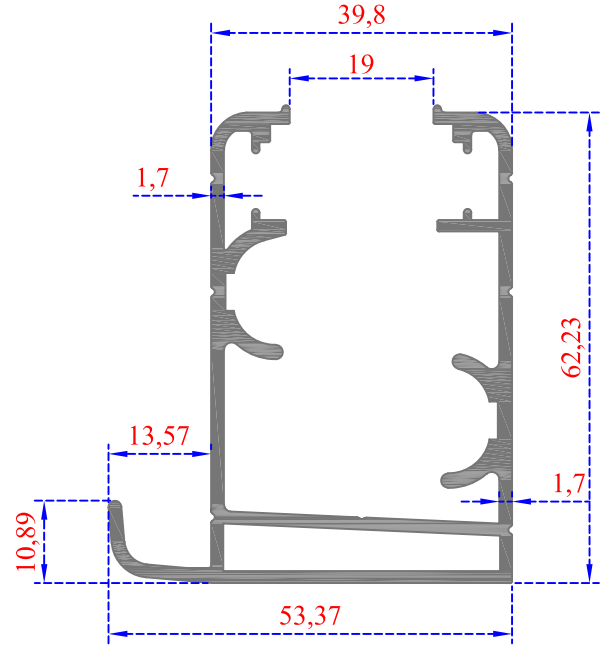
PROFİLLERİ

GOLD SERİSİ



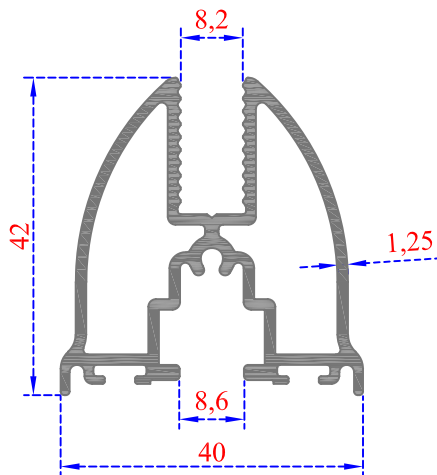
Sistem Kodu 41-2342

Ağırlık (kg/mt) 1,345



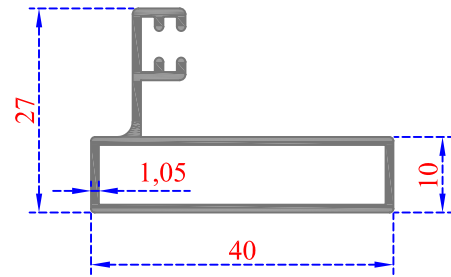
Sistem Kodu 41-2841

Ağırlık (kg/mt) 1,345



Sistem Kodu 41-2397

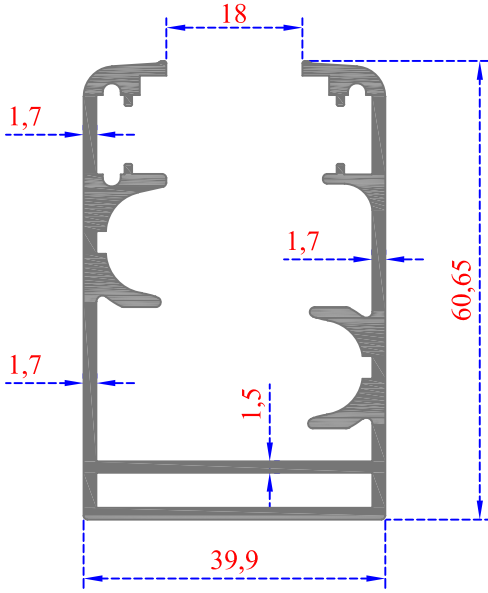
Ağırlık (kg/mt) 0,880



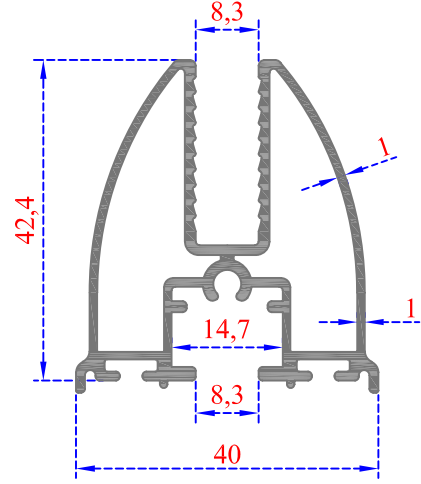
Sistem Kodu 41-2354

Ağırlık (kg/mt) 0,382

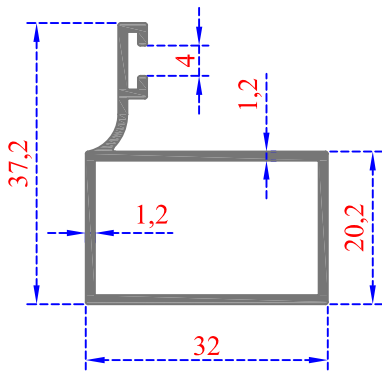
FIRTINA SERİSİ



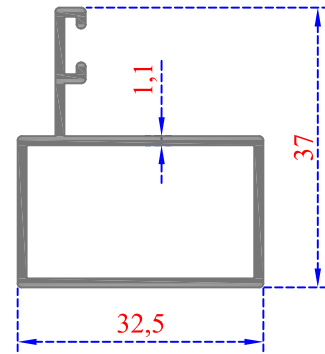
Sistem Kodu 41-2384
Ağırlık (kg/mt) 1,300



Sistem Kodu 41-2385
Ağırlık (kg/mt) 0,780

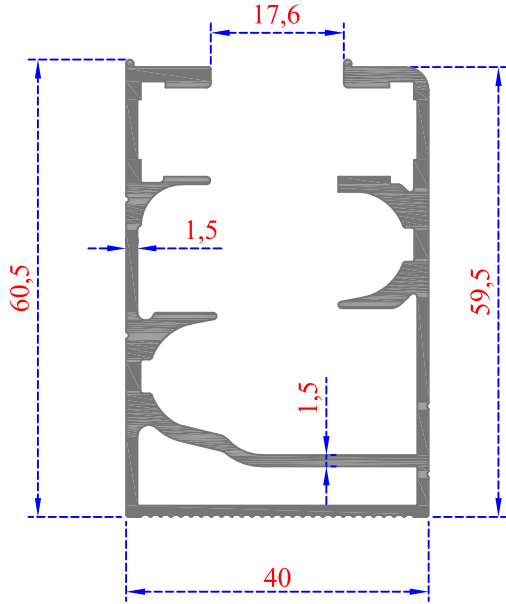


Sistem Kodu 41-2386
Ağırlık (kg/mt) 0,420

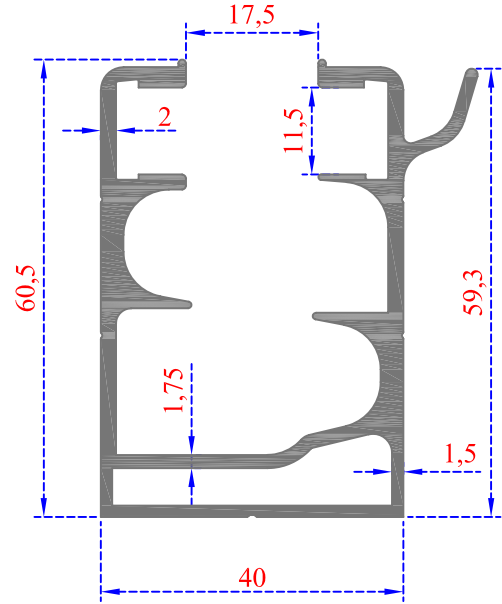


Sistem Kodu 41-2303
Ağırlık (kg/mt) 0,410

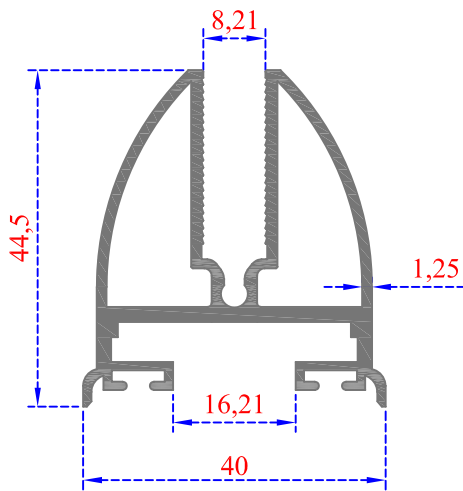
BKS SİSTEM



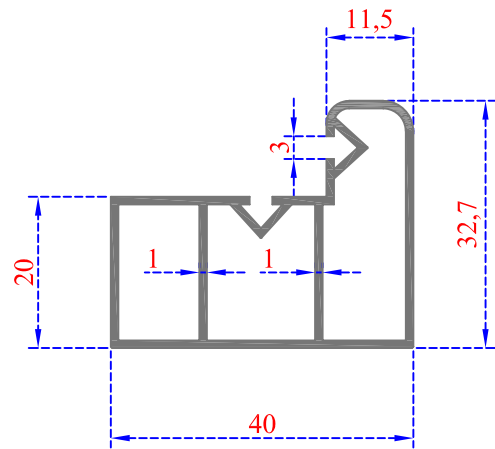
Sistem Kodu 41-2393
Ağırlık (kg/mt) 1,240



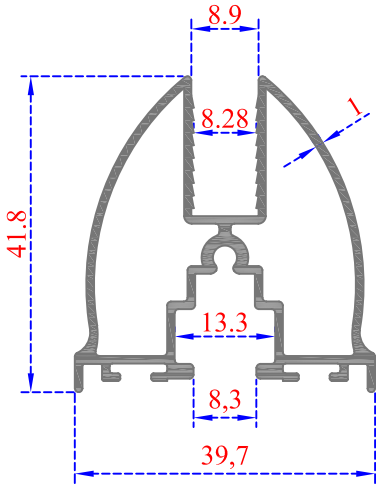
Sistem Kodu 41-2390
Ağırlık (kg/mt) 1,445



Sistem Kodu 41-2391
Ağırlık (kg/mt) 0,920

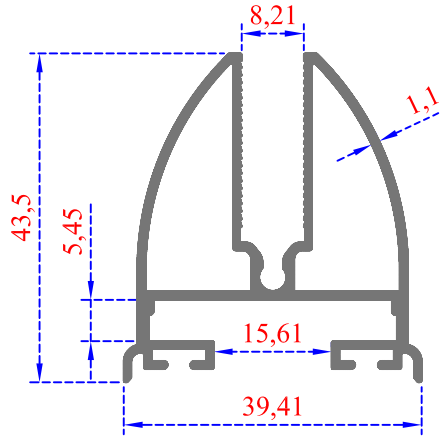


Sistem Kodu 41-2392
Ağırlık (kg/mt) 0,510



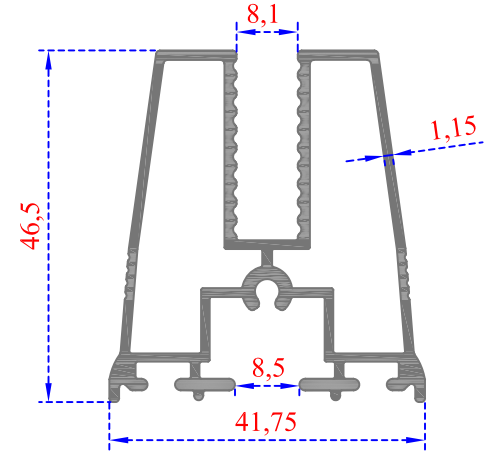
Sistem Kodu 41-2718

Ağırlık (kg/mt) 0,665



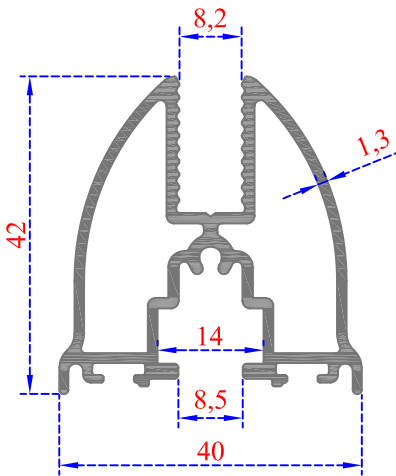
Sistem Kodu 41-2843

Ağırlık (kg/mt) 0,700



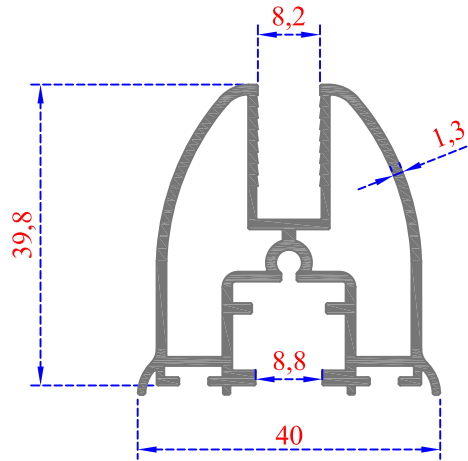
Sistem Kodu 41-2906

Ağırlık (kg/mt) 0,920



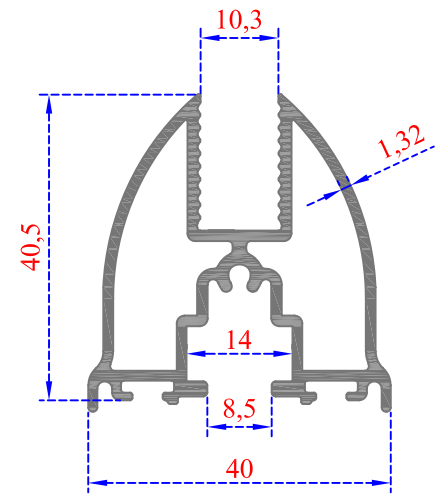
Sistem Kodu 41-2343

Ağırlık (kg/mt) 0,850



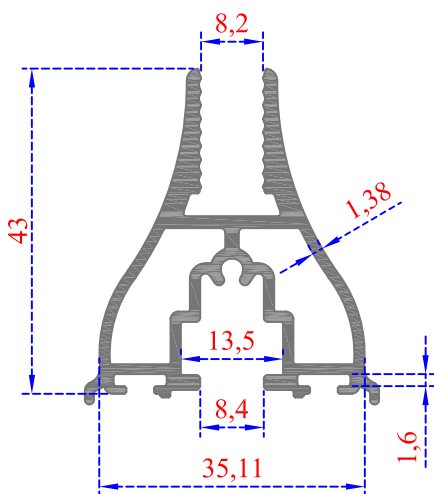
Sistem Kodu 41-2719

Ağırlık (kg/mt) 0,810



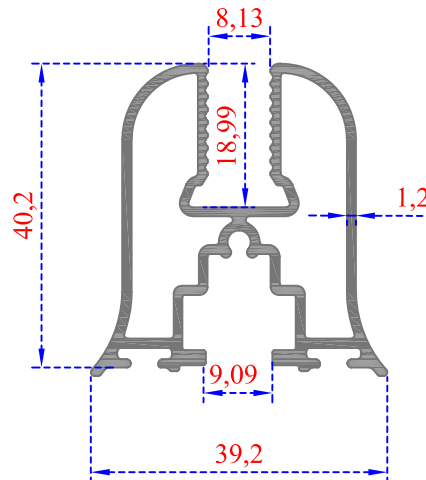
Sistem Kodu 41-2716

Ağırlık (kg/mt) 0,848



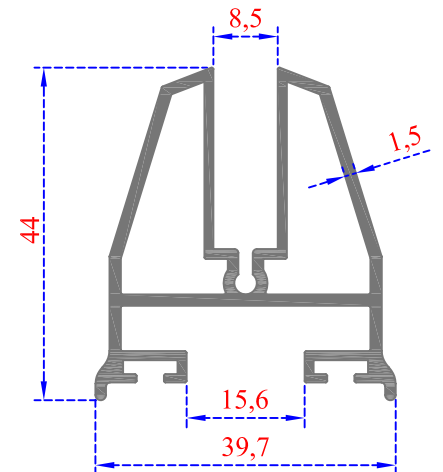
Sistem Kodu 41-2724

Ağırlık (kg/mt) 0,880



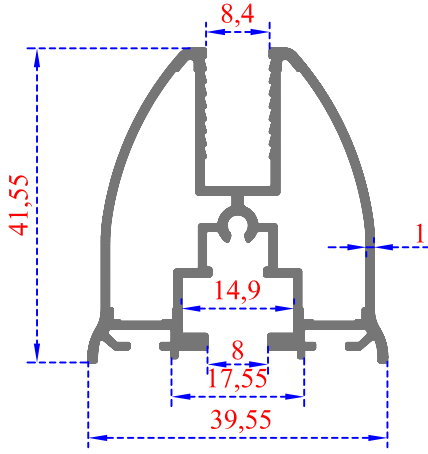
Sistem Kodu 41-2830

Ağırlık (kg/mt) 0,776

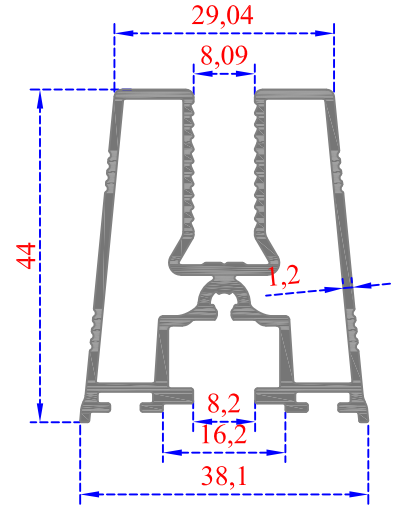


Sistem Kodu 41-2712

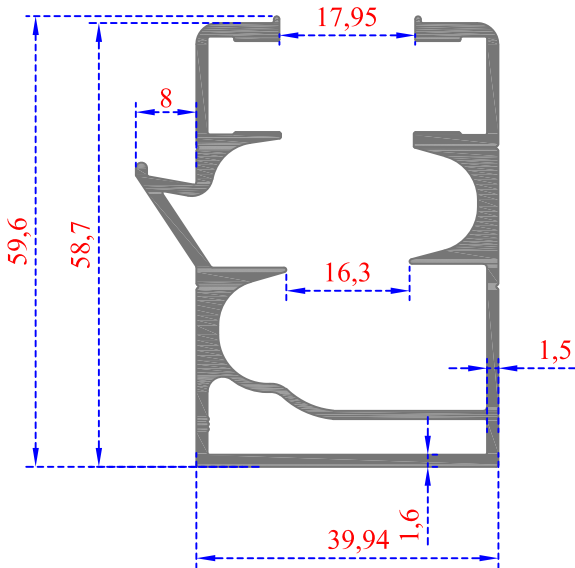
Ağırlık (kg/mt) 0,855



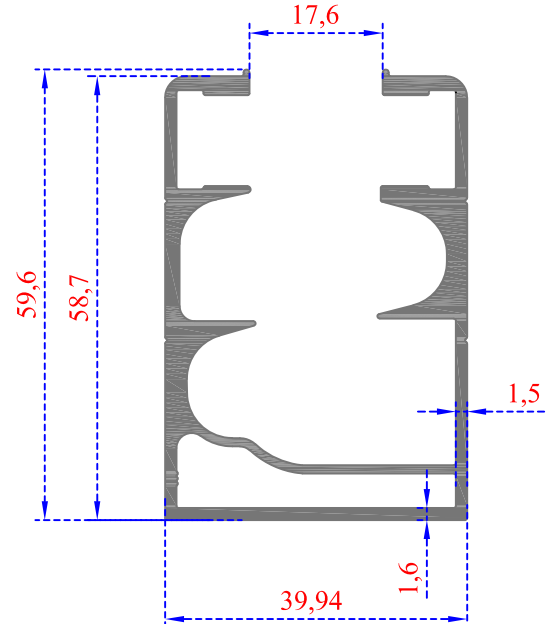
Sistem Kodu 41-2935
Ağırlık (kg/mt) 0,685



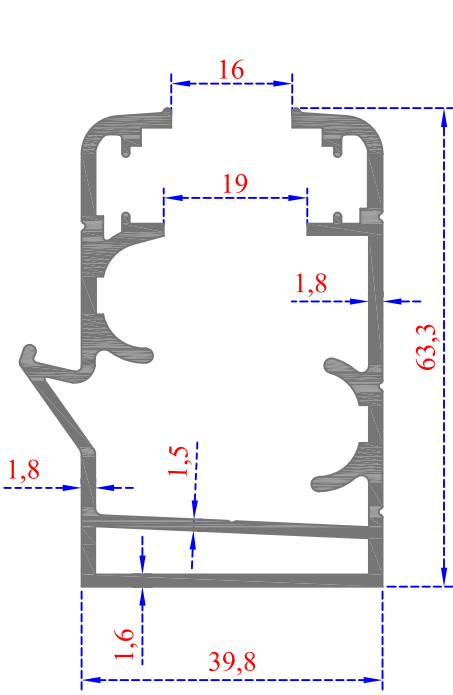
Sistem Kodu 41-2929
Ağırlık (kg/mt) 0,854



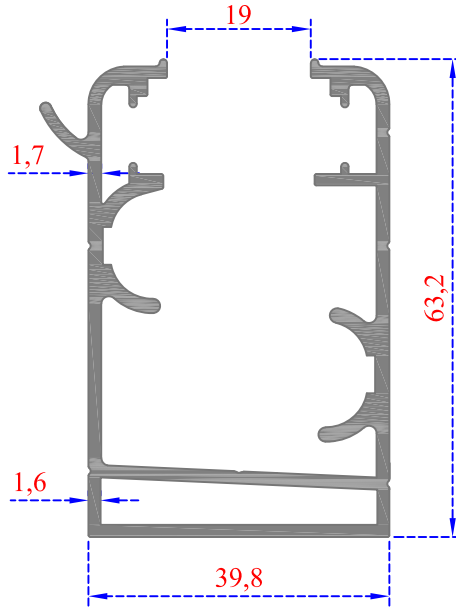
Sistem Kodu 41-2949
Ağırlık (kg/mt) 1,275



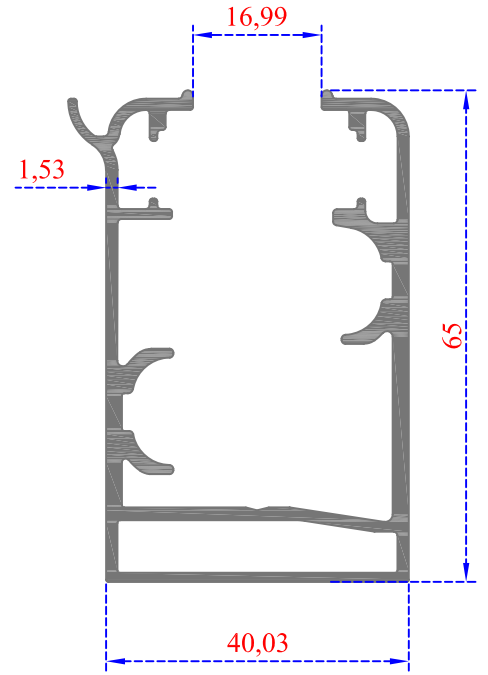
Sistem Kodu 41-2948
Ağırlık (kg/mt) 1,248



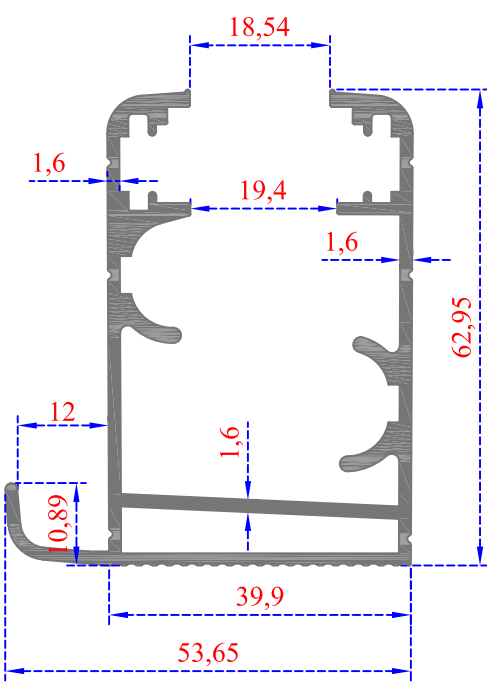
Sistem Kodu 41-2451
Ağırlık (kg/mt) 1,365



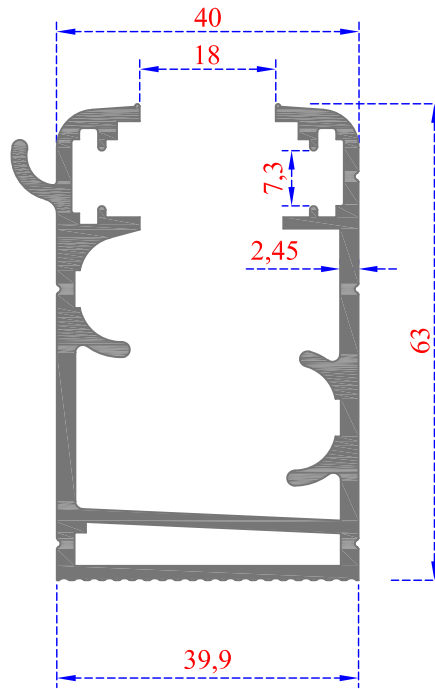
Sistem Kodu 41-2857
Ağırlık (kg/mt) 1,300



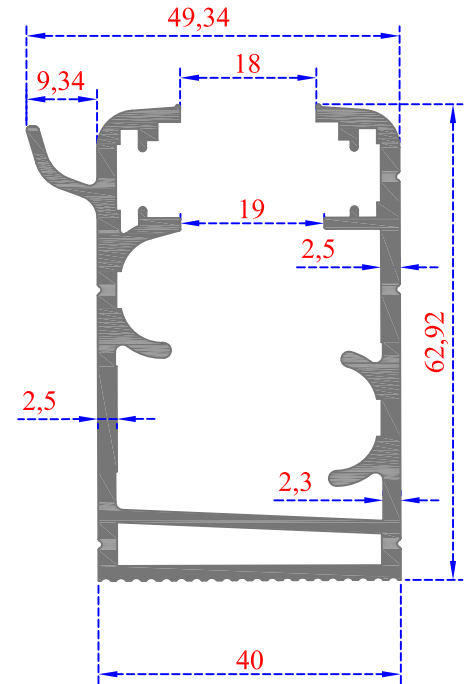
Sistem Kodu 41-2829
Ağırlık (kg/mt) 1,268



Sistem Kodu 41-2486
Ağırlık (kg/mt) 1,400

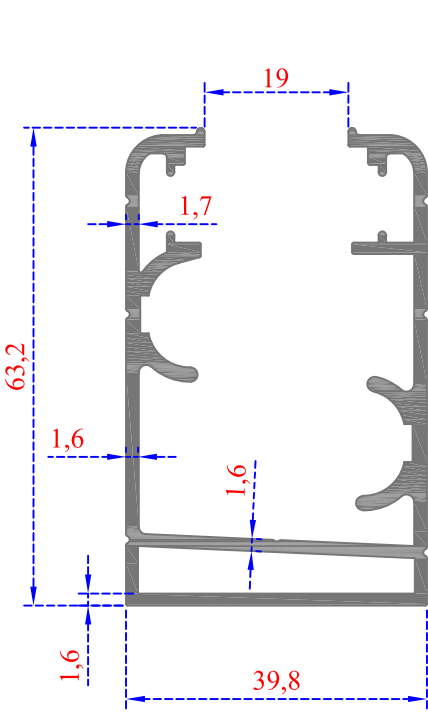


Sistem Kodu 41-2380
Ağırlık (kg/mt) 1,542

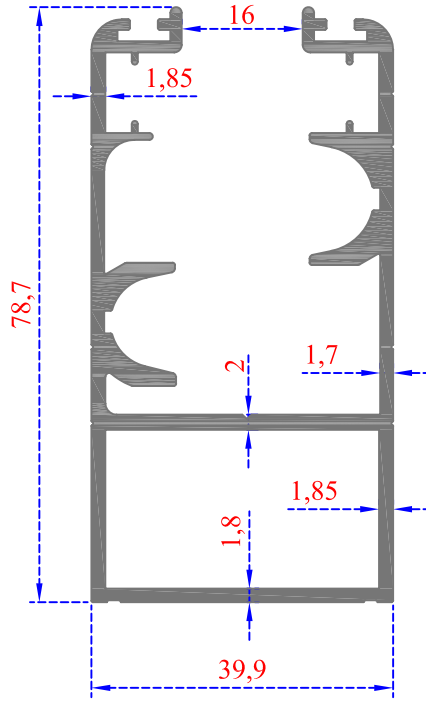


Sistem Kodu 41-2455
Ağırlık (kg/mt) 1,576

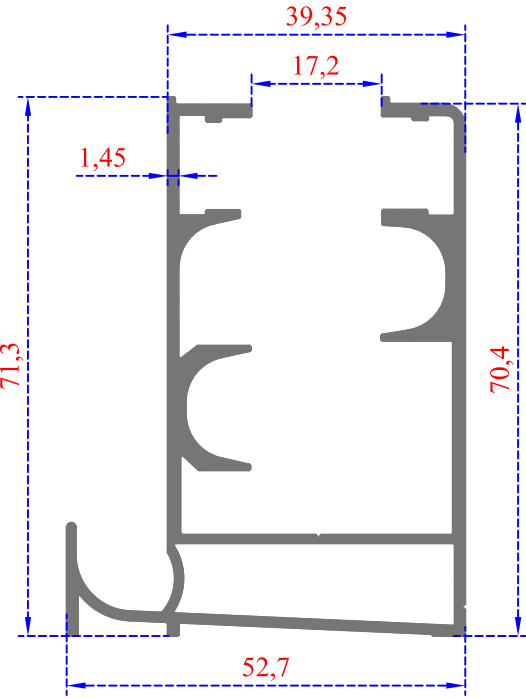
ALTERNATİF KASA



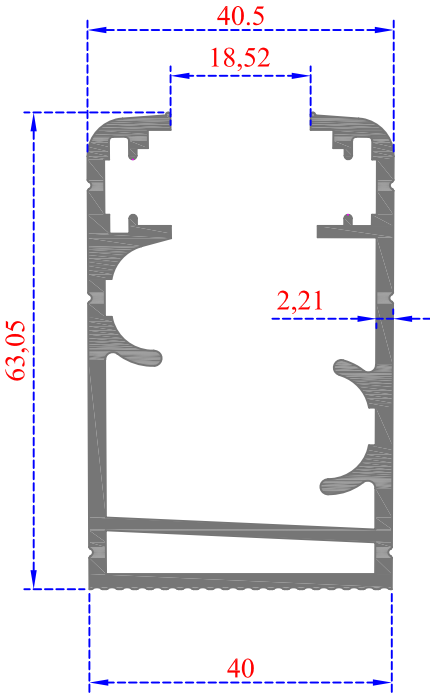
Sistem Kodu 41-2398
Ağırlık (kg/mt) 1,253



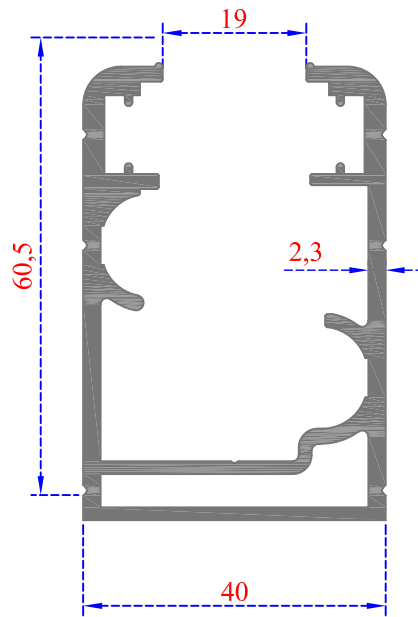
Sistem Kodu 41-2765
Ağırlık (kg/mt) 1,615



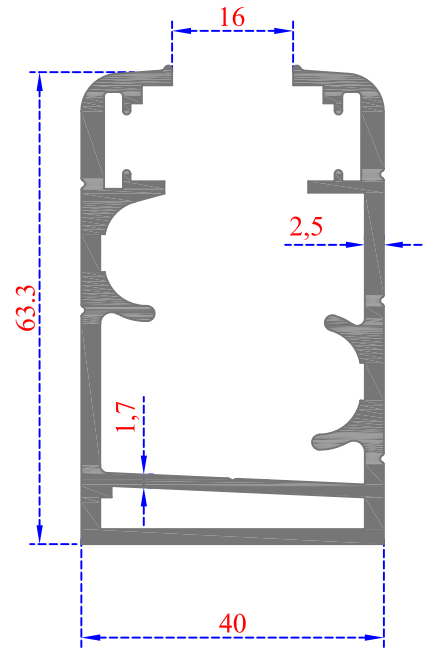
Sistem Kodu 41-2951
Ağırlık (kg/mt) 1,340



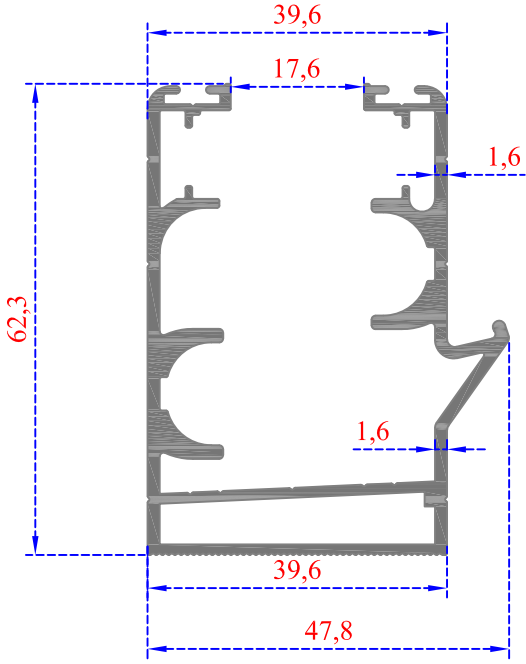
Sistem Kodu 41-2462
Ağırlık (kg/mt) 1,471



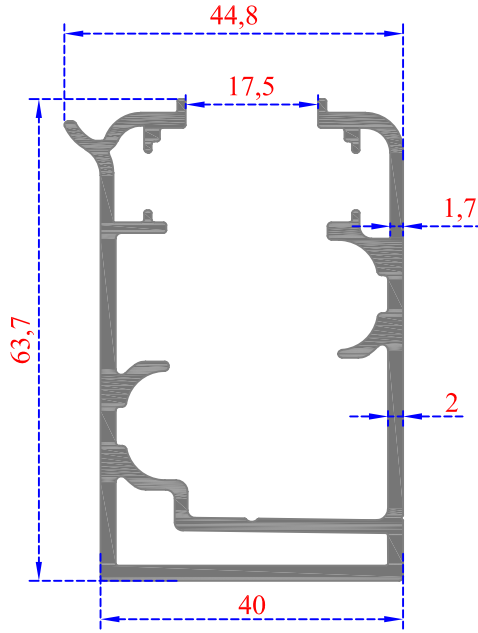
Sistem Kodu 41-2352
Ağırlık (kg/mt) 1,431



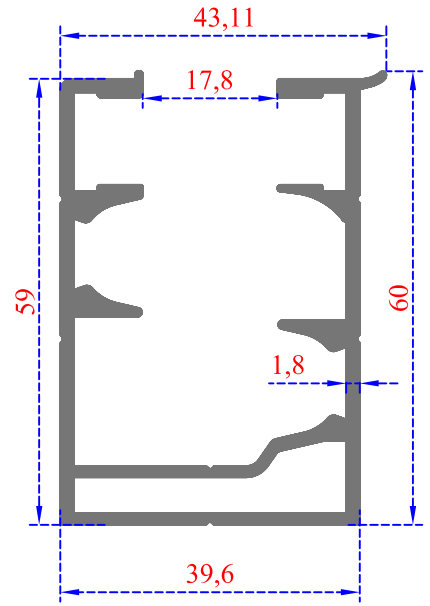
Sistem Kodu 41-2450
Ağırlık (kg/mt) 1,625



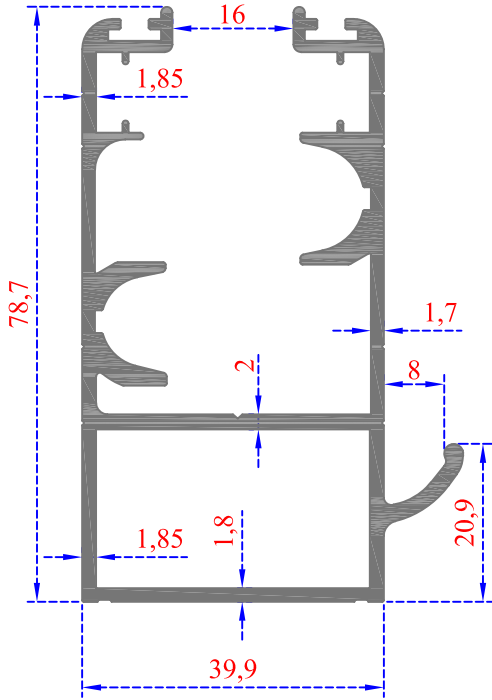
Sistem Kodu 41-2927
Ağırlık (kg/mt) 1,255



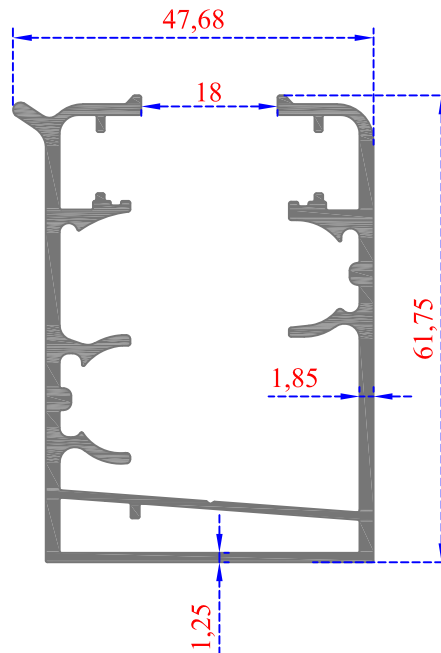
Sistem Kodu 41-2928
Ağırlık (kg/mt) 1,373



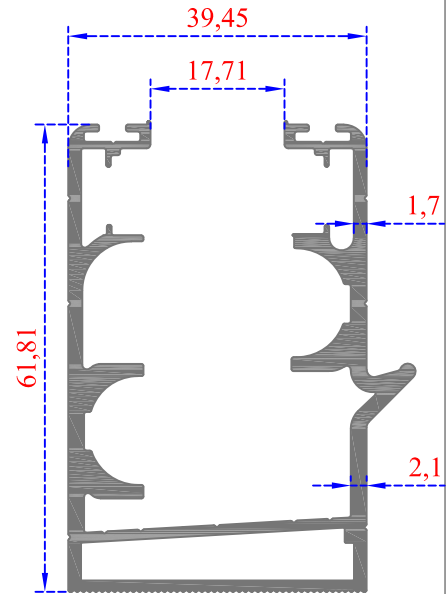
Sistem Kodu 41-2848
Ağırlık (kg/mt) 1,255



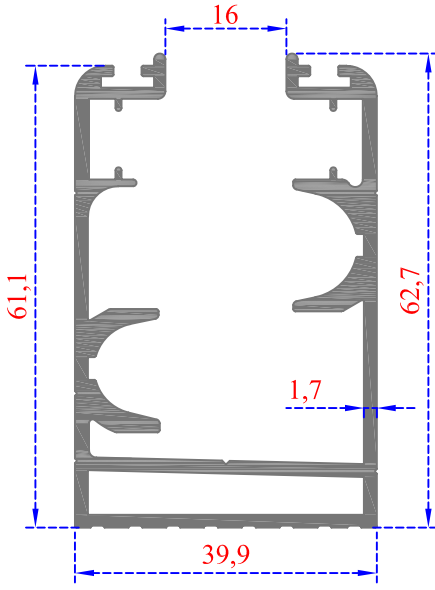
Sistem Kodu 41-2764
Ağırlık (kg/mt) 1,690



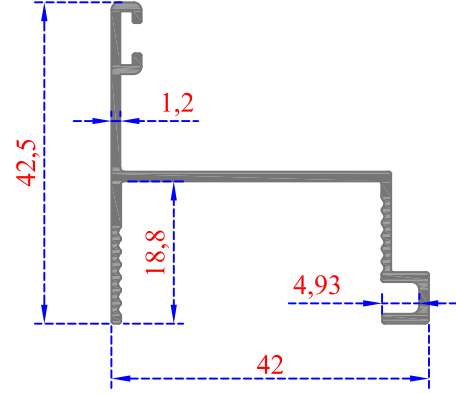
Sistem Kodu 41-2945
Ağırlık (kg/mt) 1,250



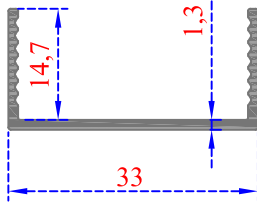
Sistem Kodu 41-2936
Ağırlık (kg/mt) 1,335



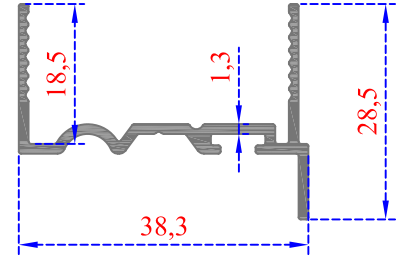
Sistem Kodu 41-2883
Ağırlık (kg/mt) 1,395



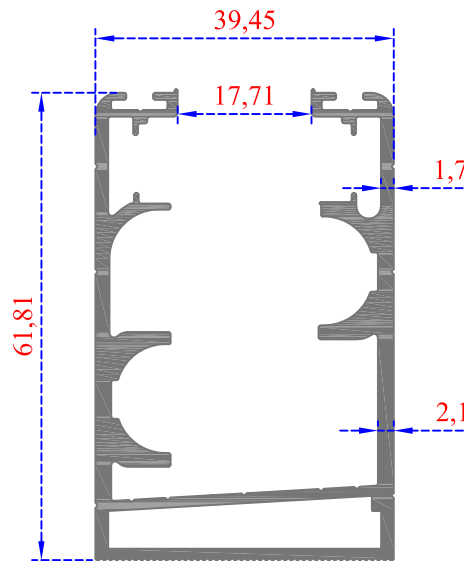
Sistem Kodu 41-2882
Ağırlık (kg/mt) 0,385



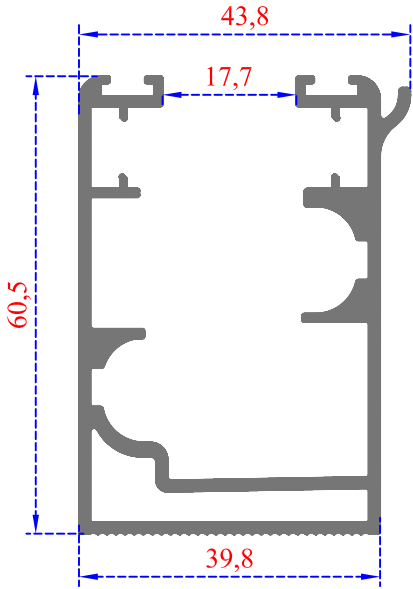
Sistem Kodu 41-2881
Ağırlık (kg/mt) 0,206



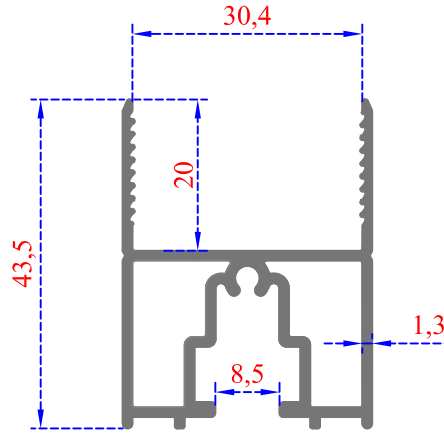
Sistem Kodu 41-2880
Ağırlık (kg/mt) 0,325



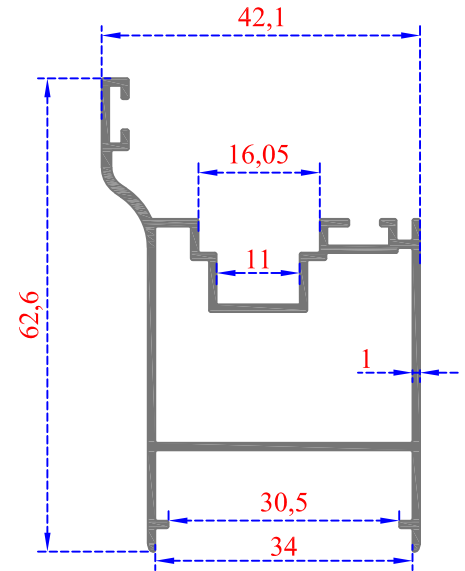
Sistem Kodu 41-2937
Ağırlık (kg/mt) 1,295



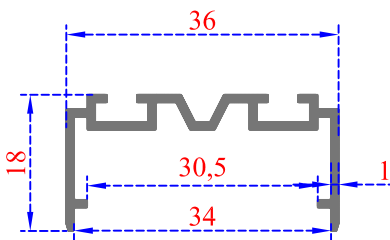
Sistem Kodu 41-2915
Ağırlık (kg/mt) 1.198



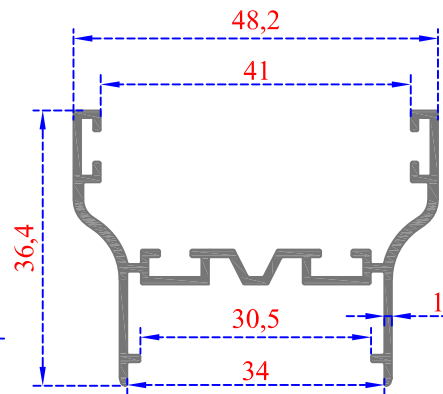
Sistem Kodu 41-2879
Ağırlık (kg/mt) 0,679



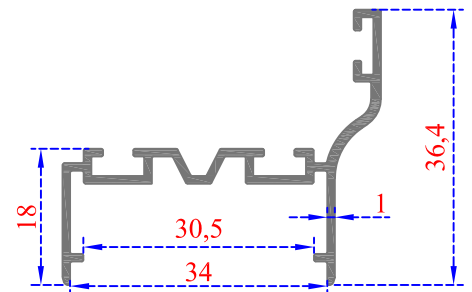
Sistem Kodu 41-2943
Ağırlık (kg/mt) 0,610



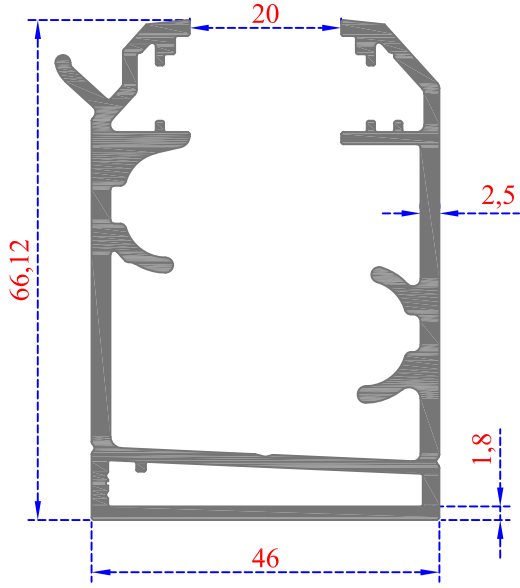
Sistem Kodu 41-2940
Ağırlık (kg/mt) 0,265



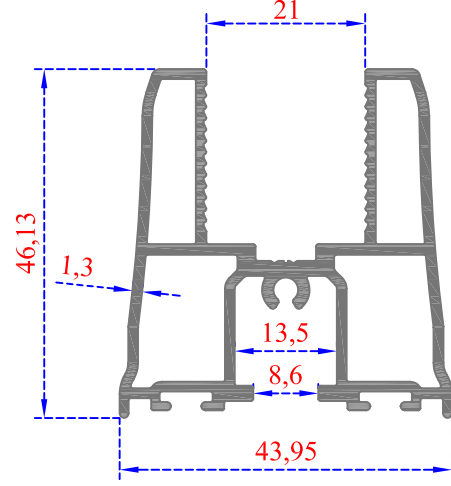
Sistem Kodu 41-2942
Ağırlık (kg/mt) 0,450



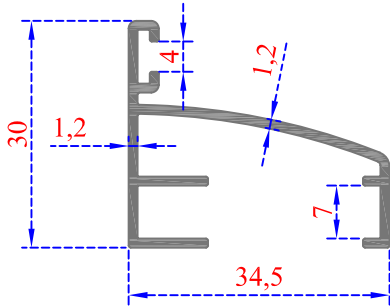
Sistem Kodu 41-2941
Ağırlık (kg/mt) 0,355



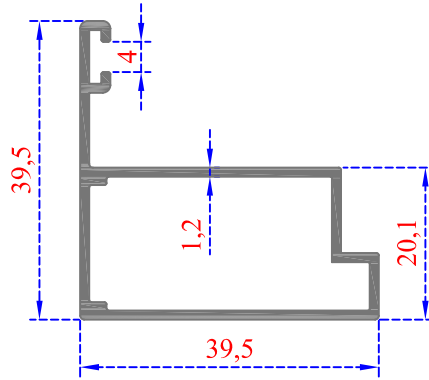
Sistem Kodu 41-2702
Ağırlık (kg/mt) 1,741



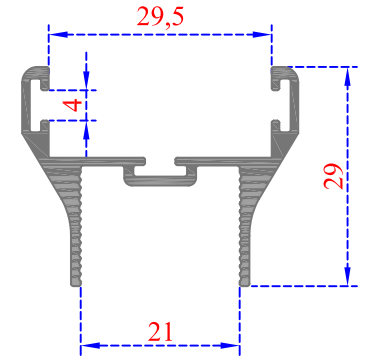
Sistem Kodu 41-2703
Ağırlık (kg/mt) 1,026



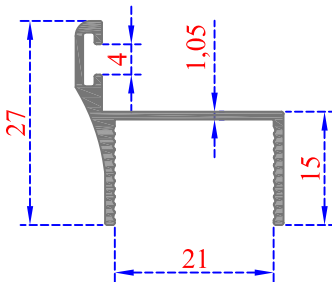
Sistem Kodu 41-2701
Ağırlık (kg/mt) 0,346



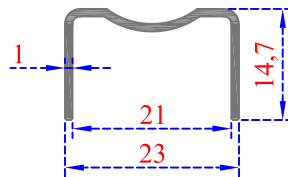
Sistem Kodu 41-2704
Ağırlık (kg/mt) 0,475



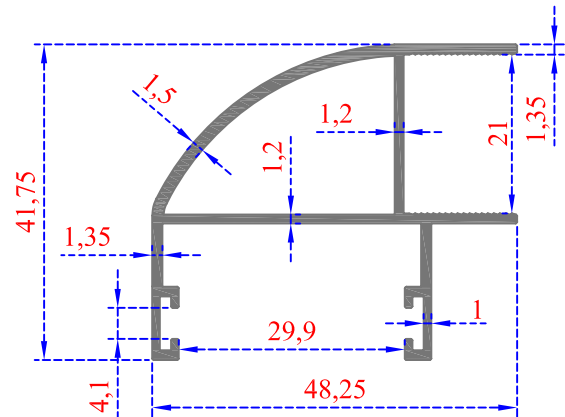
Sistem Kodu 41-2705
Ağırlık (kg/mt) 0,421



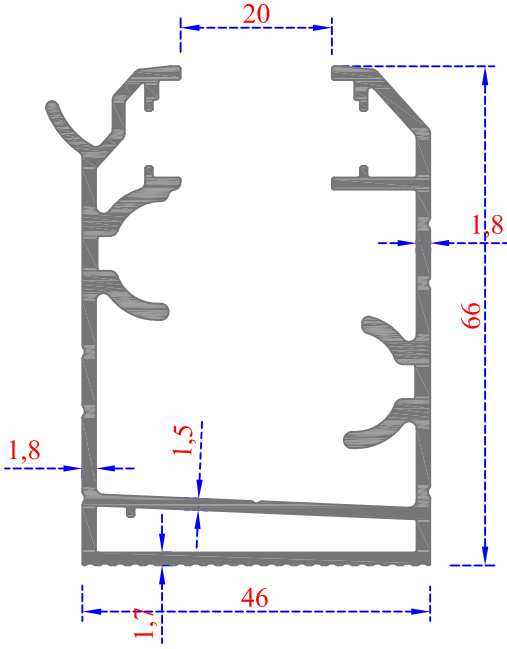
Sistem Kodu 41-2706
Ağırlık (kg/mt) 0,241



Sistem Kodu 41-2707
Ağırlık (kg/mt) 0,136

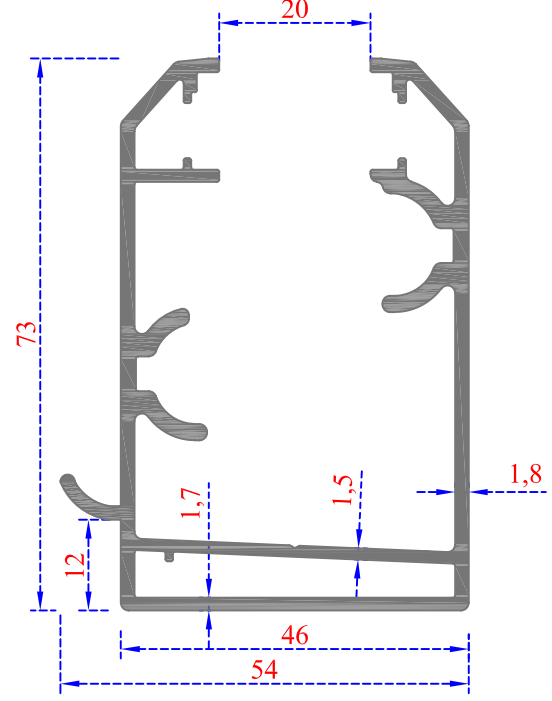


Sistem Kodu 41-2789
Ağırlık (kg/mt) 0,615



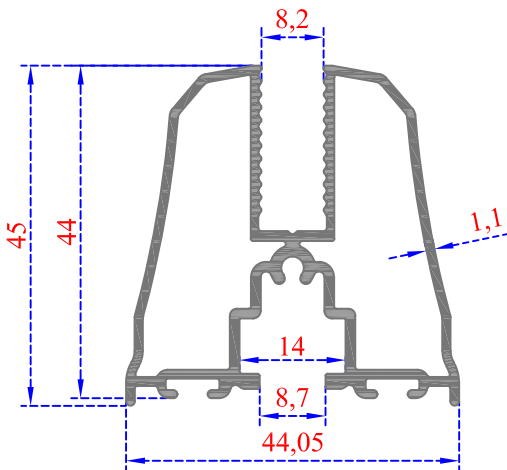
Sistem Kodu 41-2850

Ağırlık (kg/mt) 1,470



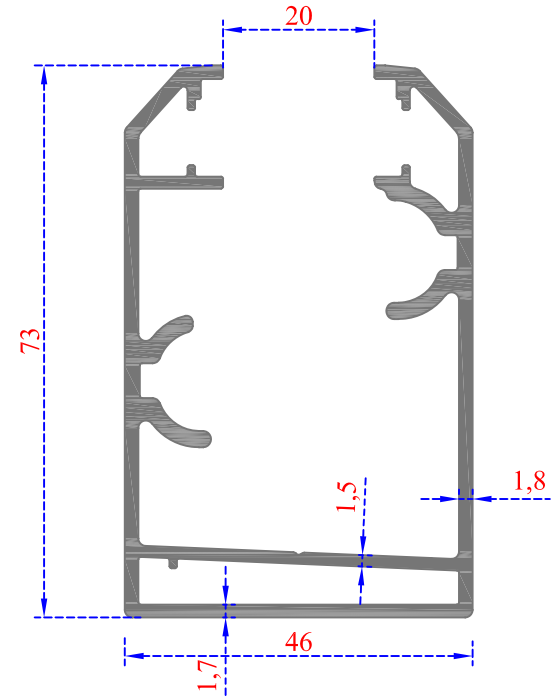
Sistem Kodu 41-2853

Ağırlık (kg/mt) 1,570



Sistem Kodu 41-2851

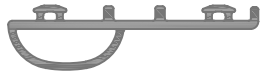
Ağırlık (kg/mt) 0,833



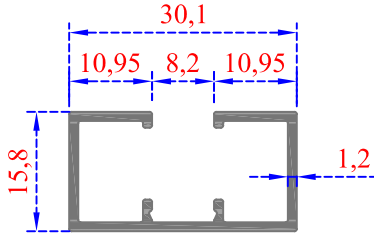
Sistem Kodu 41-2854

Ağırlık (kg/mt) 1,523

ASL-37 EPDM FİTİL

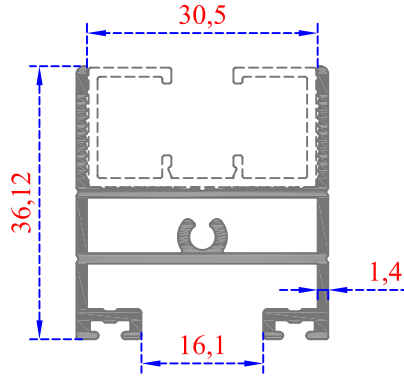


ASL-44 EPDM FİTİL



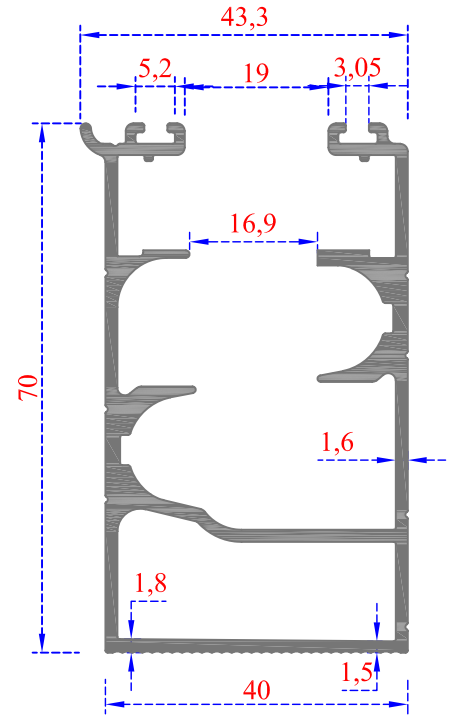
Sistem Kodu 41-2885

Ağırlık (kg/mt) 0,280



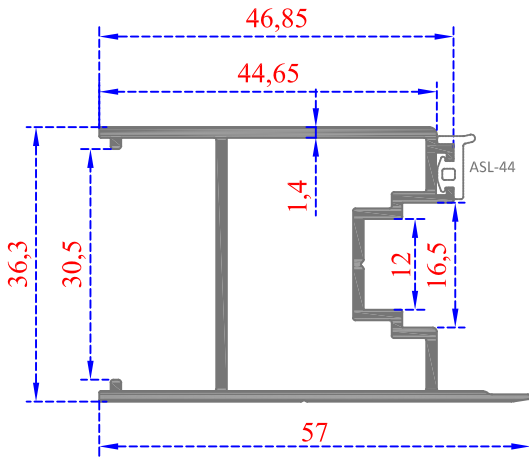
Sistem Kodu 41-2852

Ağırlık (kg/mt) 0,621



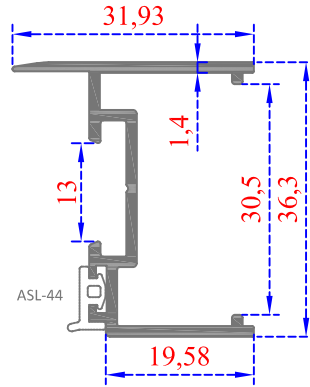
Sistem Kodu 41-2849

Ağırlık (kg/mt) 1,375



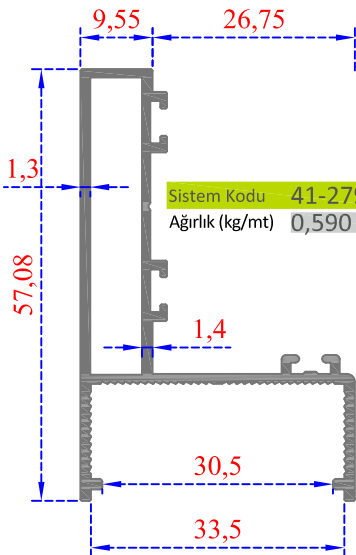
Sistem Kodu 41-2836

Ağırlık (kg/mt) 0,732



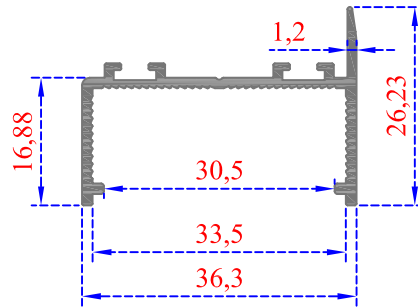
Sistem Kodu 41-2878

Ağırlık (kg/mt) 0,393



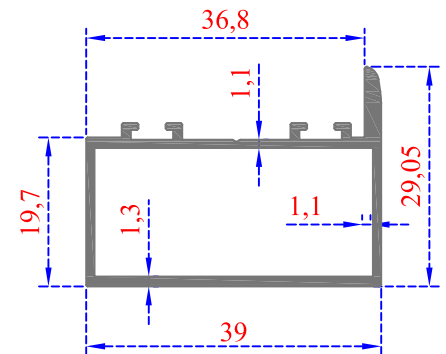
Sistem Kodu 41-2795

Ağırlık (kg/mt) 0,590



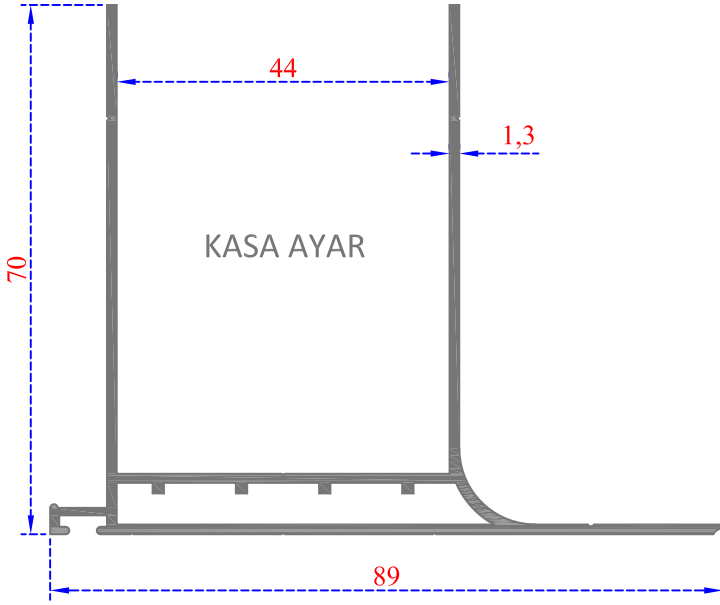
Sistem Kodu 41-2780

Ağırlık (kg/mt) 0,300



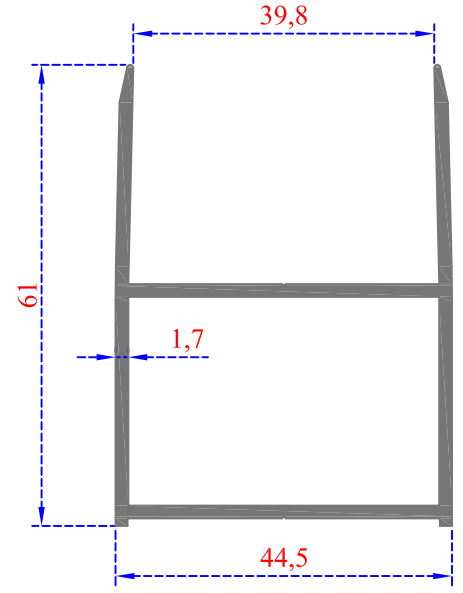
Sistem Kodu 41-2781

Ağırlık (kg/mt) 0,451



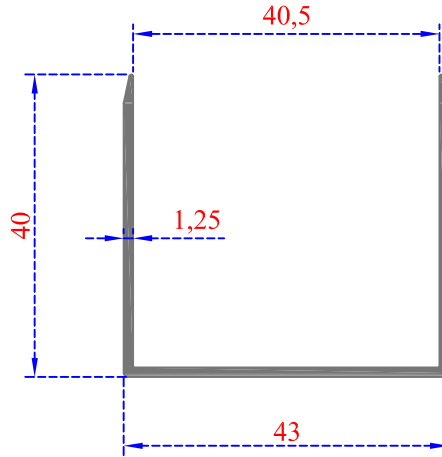
Sistem Kodu 41-2314

Ağırlık (kg/mt) 0,990



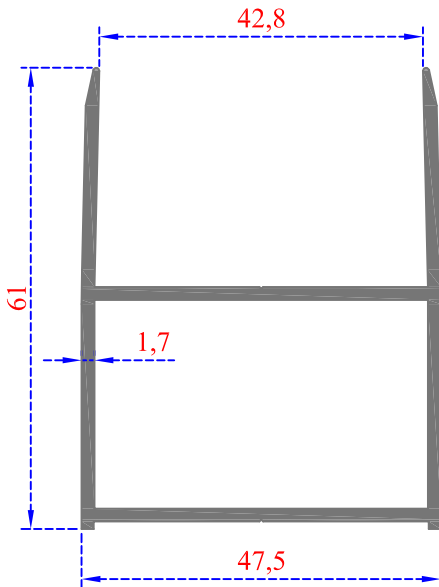
Sistem Kodu 41-2306

Ağırlık (kg/mt) 0,935



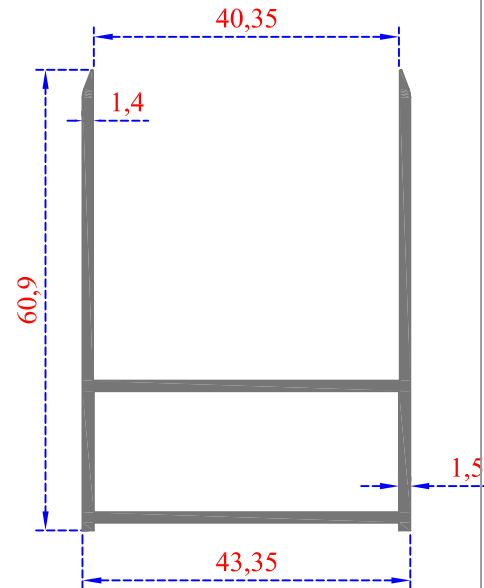
Sistem Kodu 41-2913

Ağırlık (kg/mt) 0,400



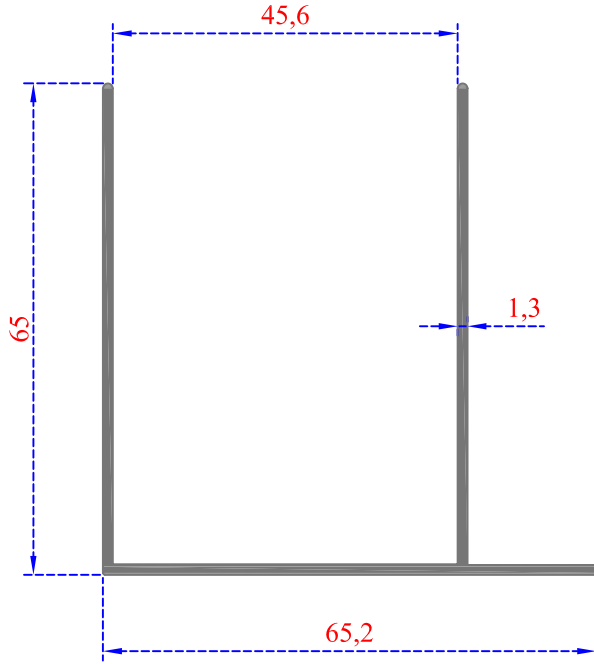
Sistem Kodu 41-2334

Ağırlık (kg/mt) 0,955

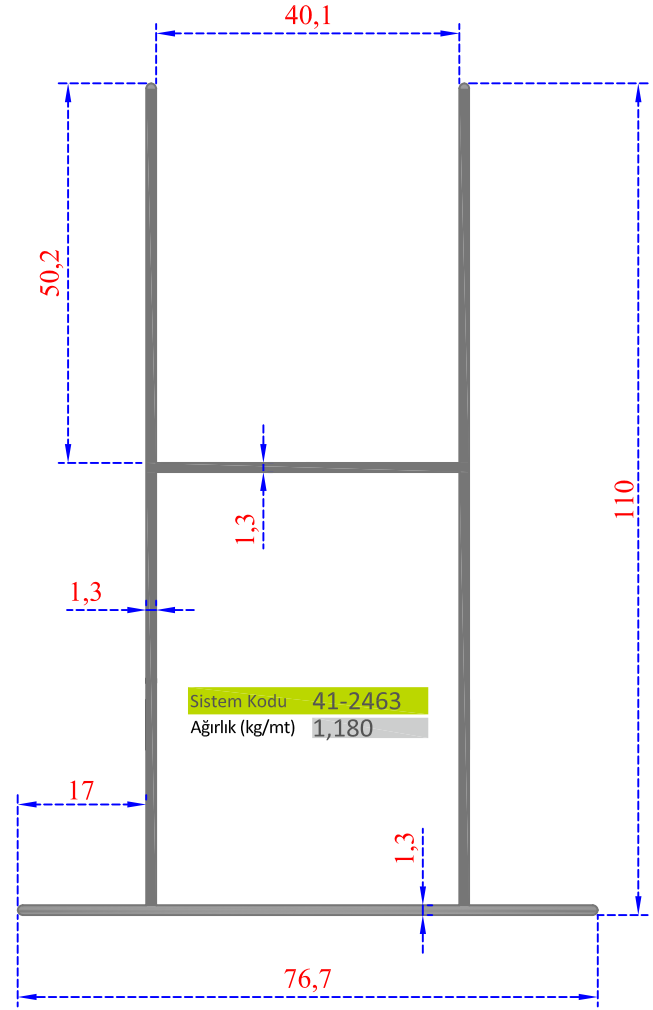


Sistem Kodu 41-2464

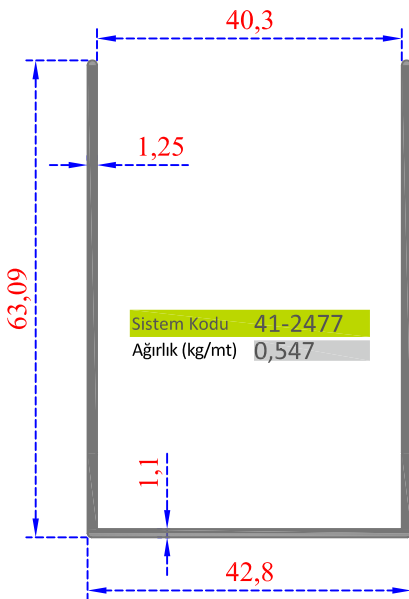
Ağırlık (kg/mt) 0,770



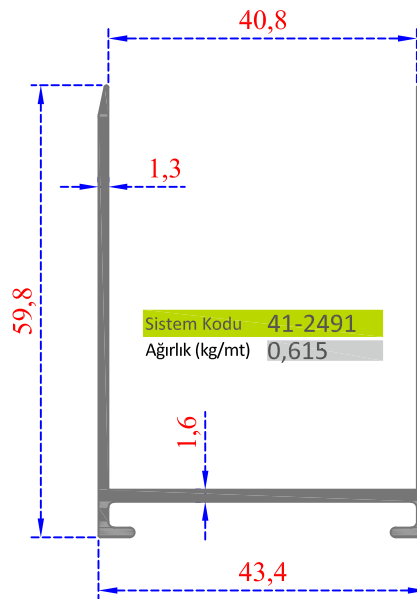
Sistem Kodu 41-2347
Ağırlık (kg/mt) 0,700



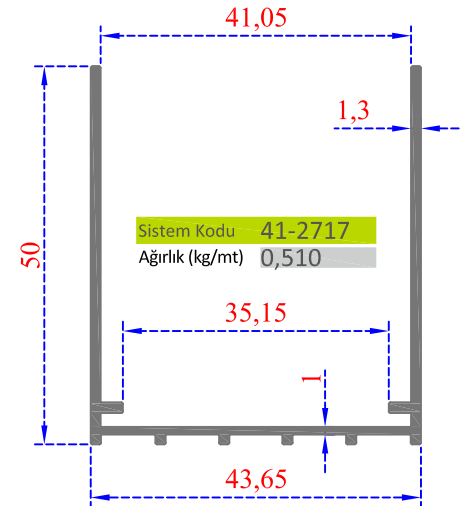
Sistem Kodu 41-2463
Ağırlık (kg/mt) 1,180



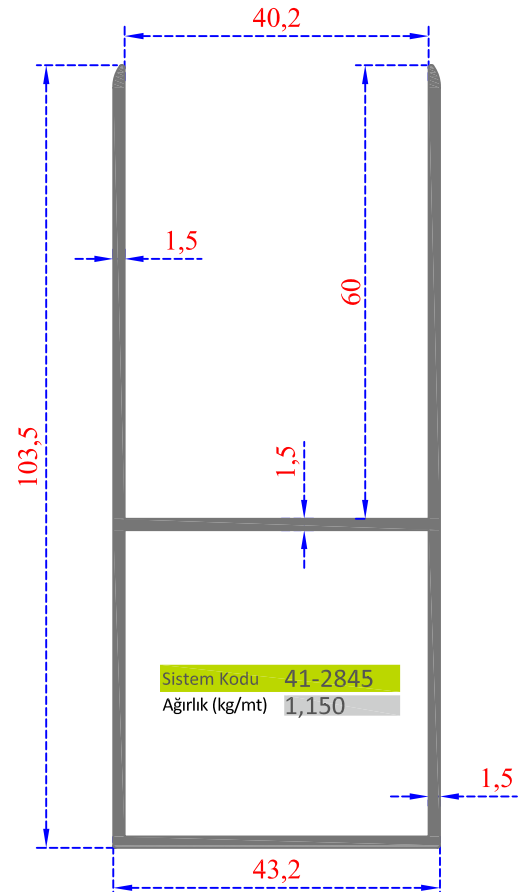
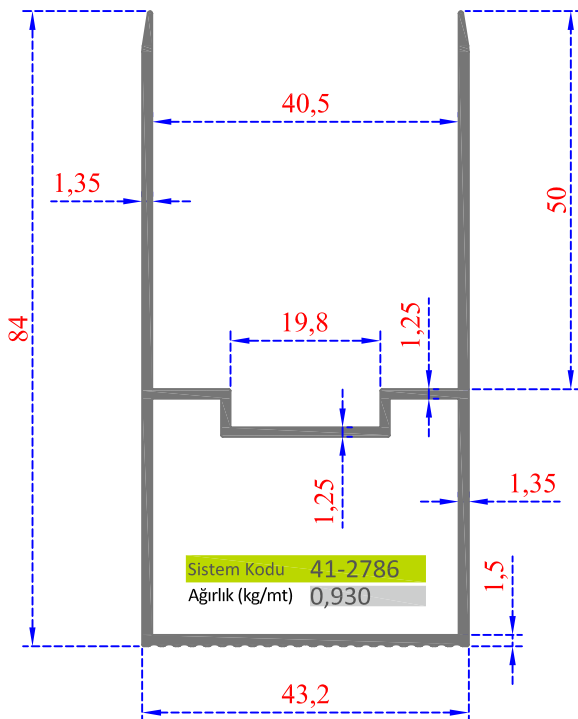
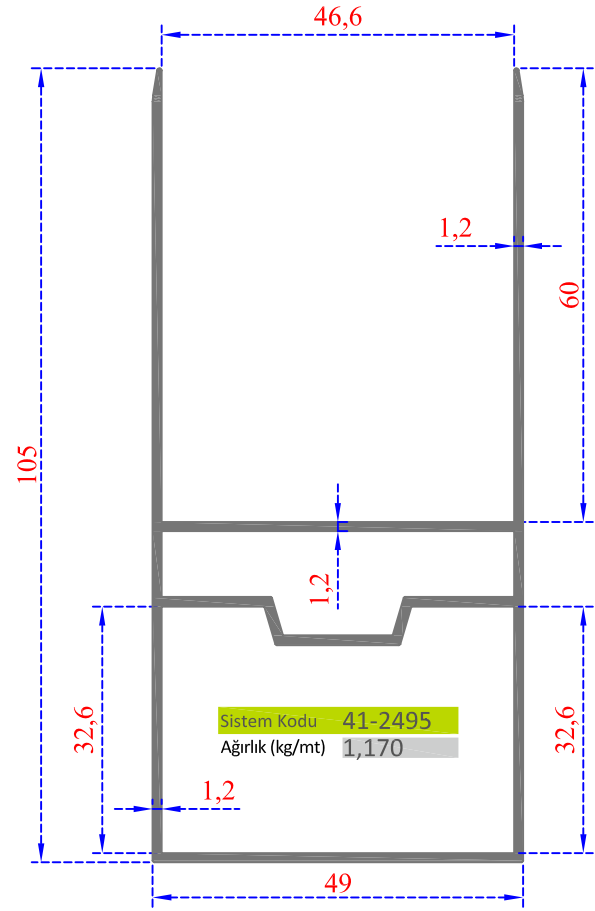
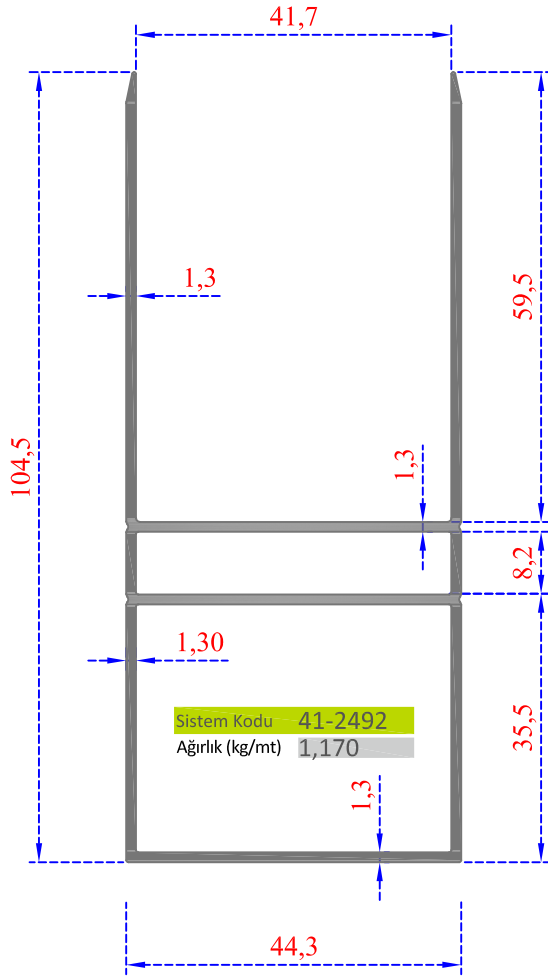
Sistem Kodu 41-2477
Ağırlık (kg/mt) 0,547



Sistem Kodu 41-2491
Ağırlık (kg/mt) 0,615

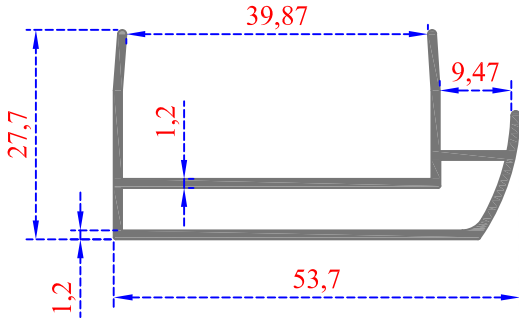
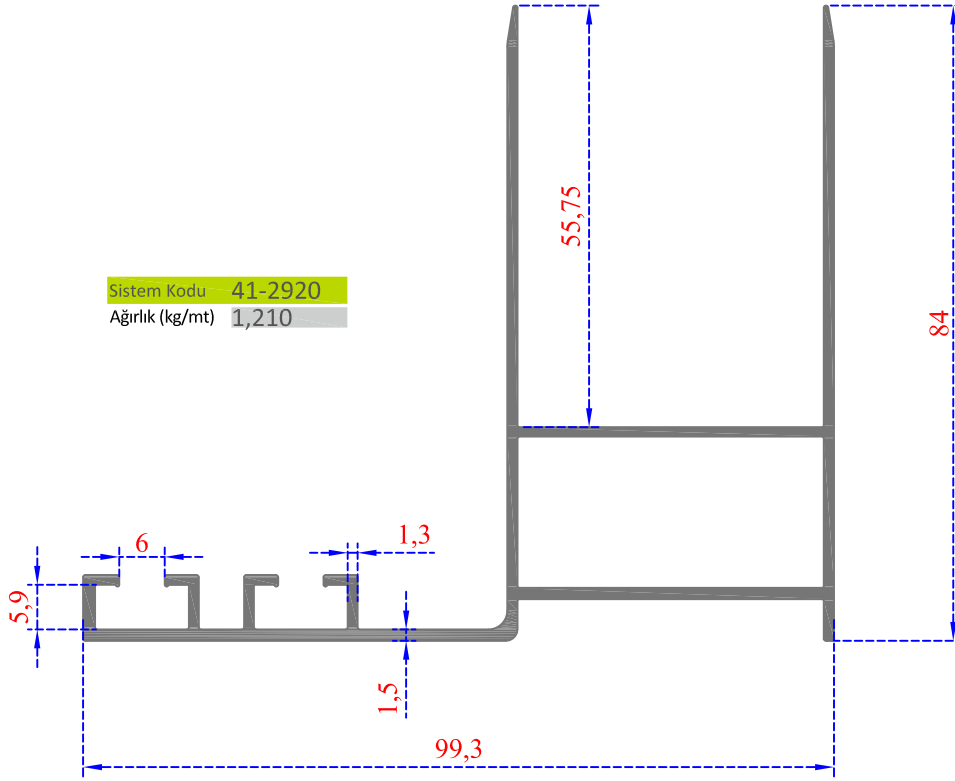


Sistem Kodu 41-2717
Ağırlık (kg/mt) 0,510



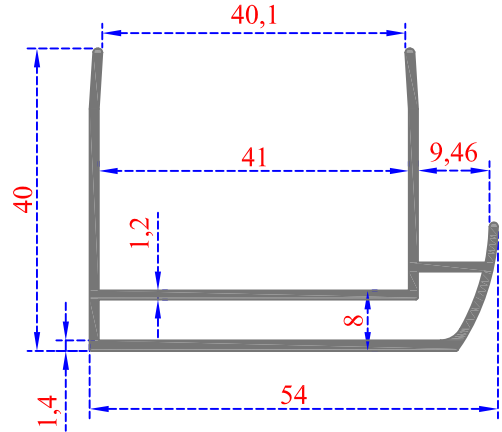
Sistem Kodu 41-2920

Ağırlık (kg/mt) 1,210



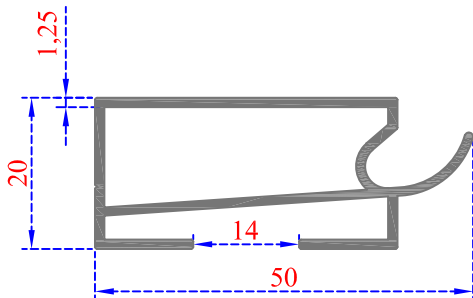
Sistem Kodu 41-2460

Ağırlık (kg/mt) 0,518



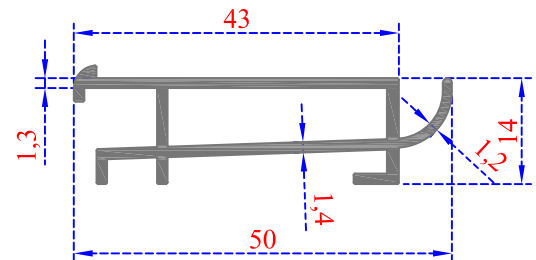
Sistem Kodu 41-2481

Ağırlık (kg/mt) 0,635



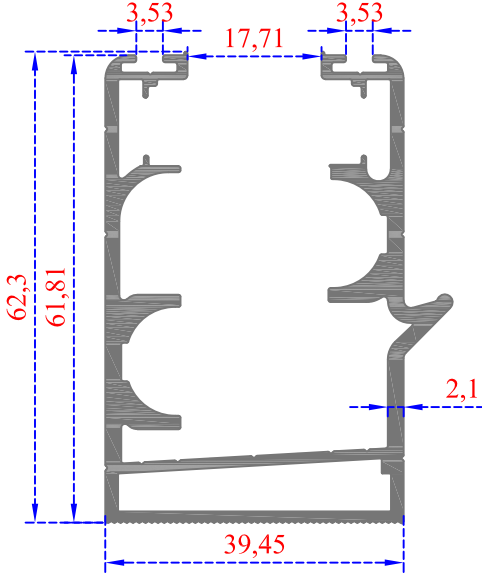
Sistem Kodu 41-2700

Ağırlık (kg/mt) 0,501



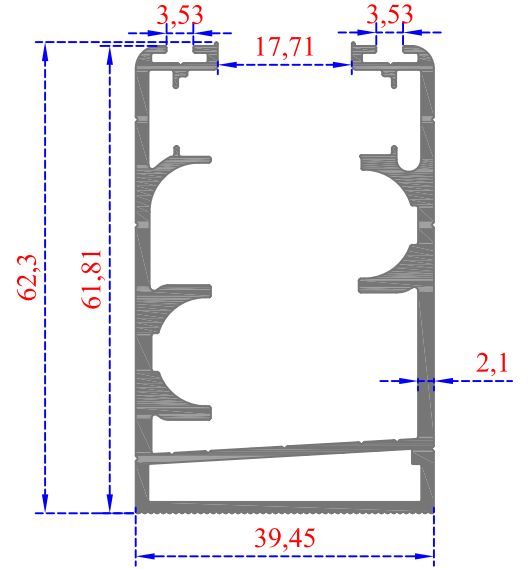
Sistem Kodu 41-2709

Ağırlık (kg/mt) 0,480



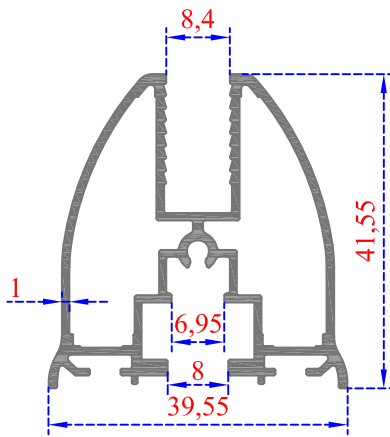
Sistem Kodu 41-2936

Ağırlık (kg/mt) 1,335



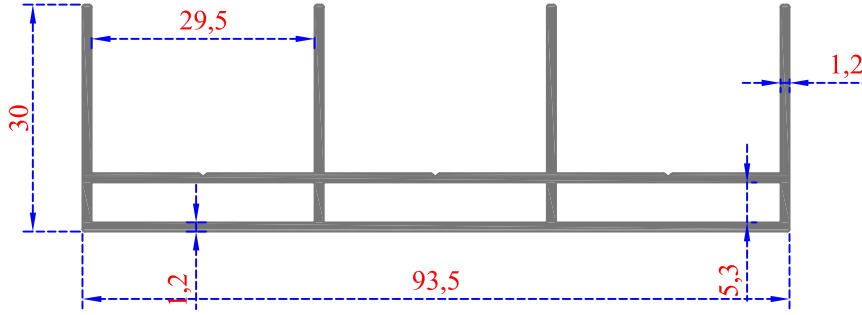
Sistem Kodu 41-2937

Ağırlık (kg/mt) 1,295

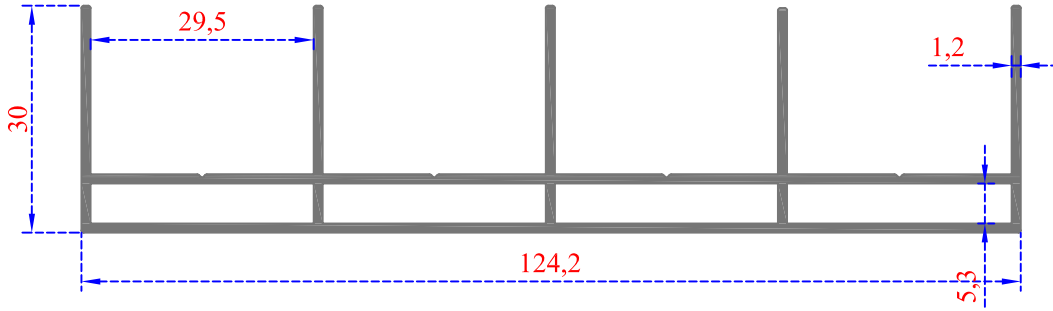


Sistem Kodu 41-2935

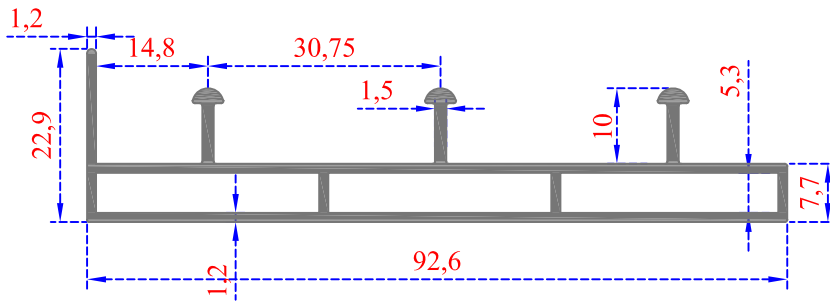
Ağırlık (kg/mt) 0,685



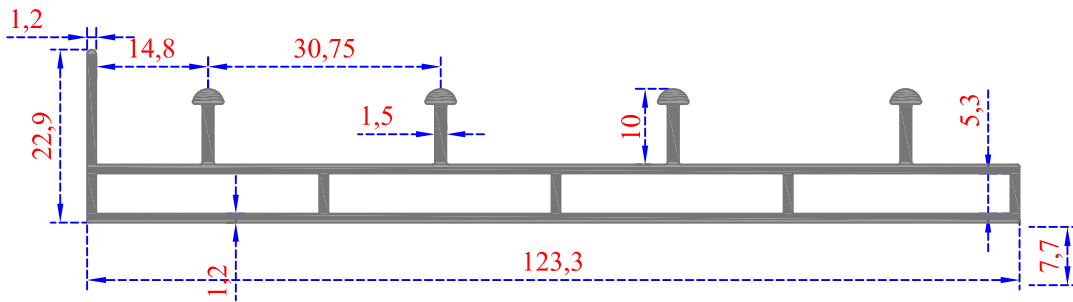
Sistem Kodu: 41-2867
Ağırlık (kg/mt) 0,970



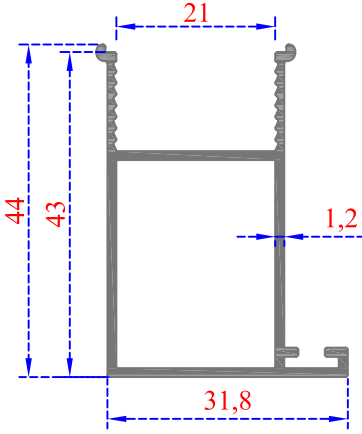
Sistem Kodu: 41-2868
Ağırlık (kg/mt) 1,255



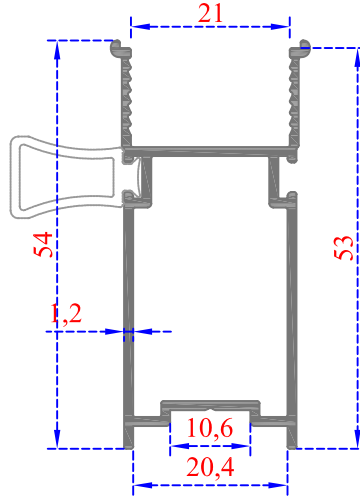
Sistem Kodu: 41-2869
Ağırlık (kg/mt) 0,875



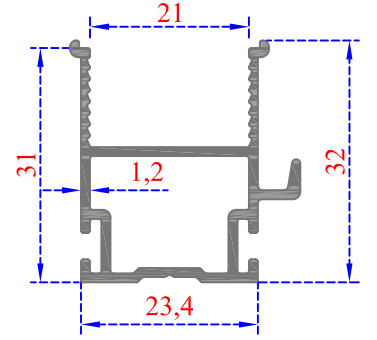
Sistem Kodu: 41-2870
Ağırlık (kg/mt) 1,140



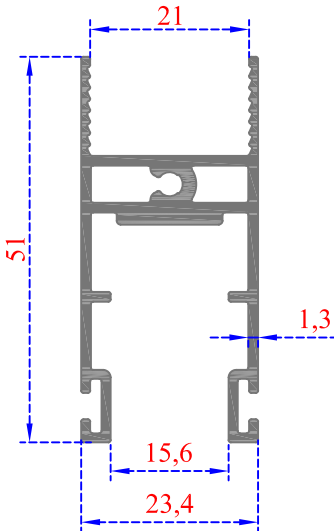
Sistem Kodu 41-2871
Ağırlık (kg/mt) 0,465



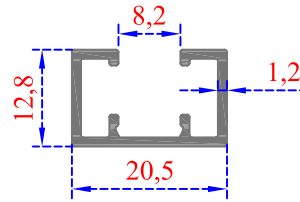
Sistem Kodu 41-2872
Ağırlık (kg/mt) 0,520



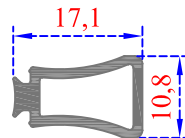
Sistem Kodu 41-2873
Ağırlık (kg/mt) 0,420



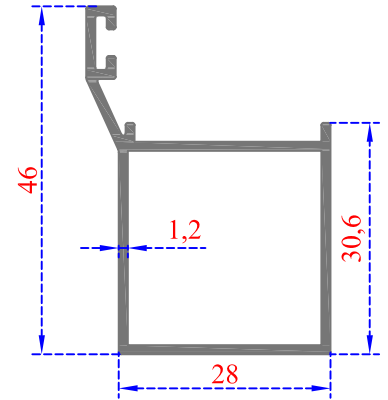
Sistem Kodu 41-2874
Ağırlık (kg/mt) 0,665



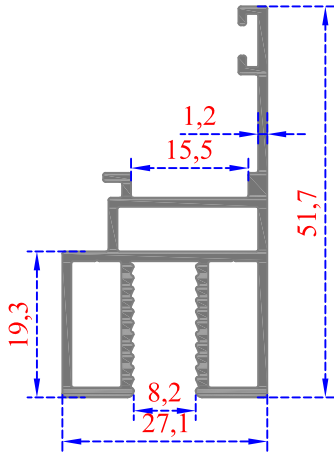
Sistem Kodu 41-2875
Ağırlık (kg/mt) 0,200



Sistem Kodu 41-2877
Ağırlık (kg/mt) 0,165

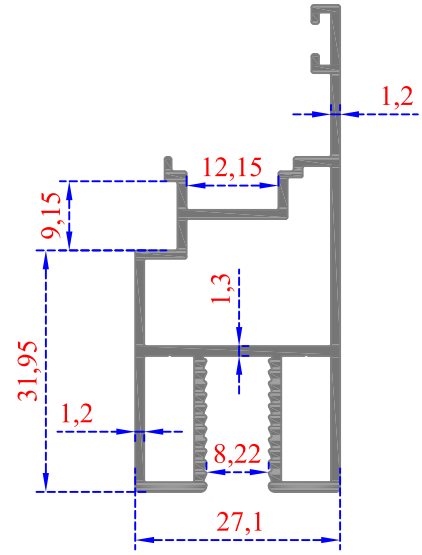


Sistem Kodu 41-2876
Ağırlık (kg/mt) 0,460



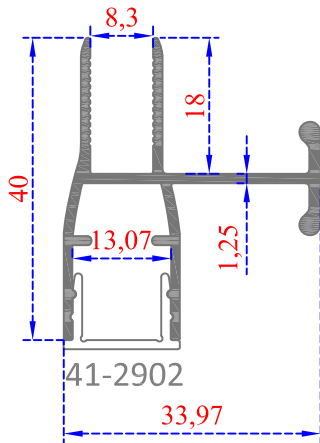
Sistem Kodu 41-2932

Ağırlık (kg/mt) 0,643



Sistem Kodu 41-2933

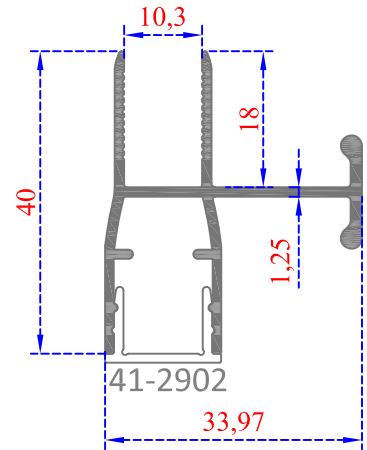
Ağırlık (kg/mt) 0,755



41-2902

Sistem Kodu 41-2922

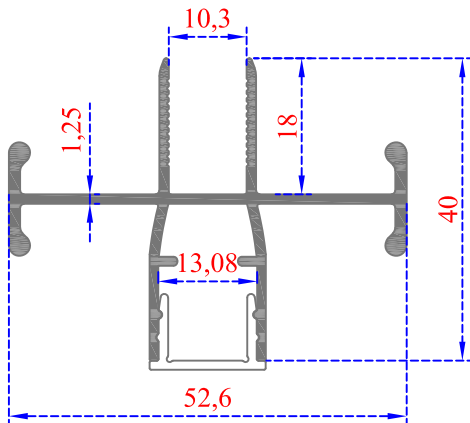
Ağırlık (kg/mt) 0,447



41-2902

Sistem Kodu 41-2924

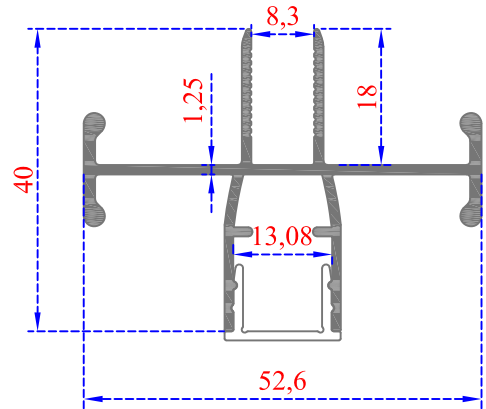
Ağırlık (kg/mt) 0,445



41-2902

Sistem Kodu 41-2925

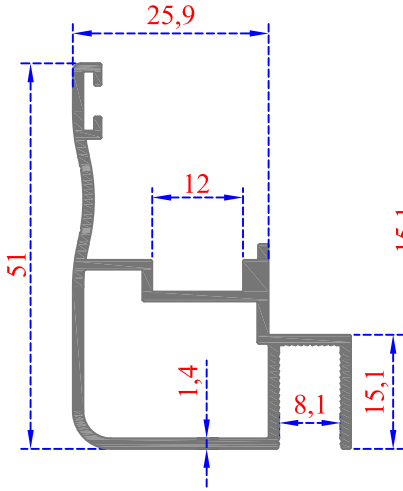
Ağırlık (kg/mt) 0,583



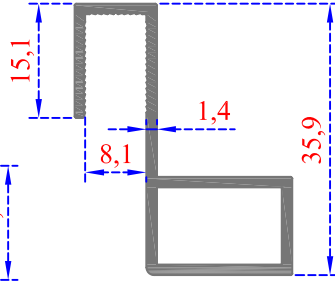
41-2902

Sistem Kodu 41-2923

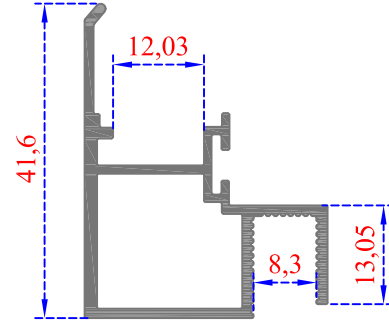
Ağırlık (kg/mt) 0,583



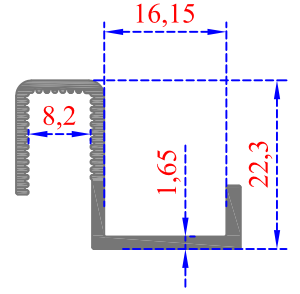
Sistem Kodu 41-2798
Ağırlık (kg/mt) 0,615



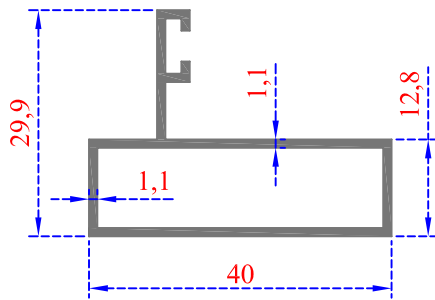
Sistem Kodu 41-2799
Ağırlık (kg/mt) 0,391



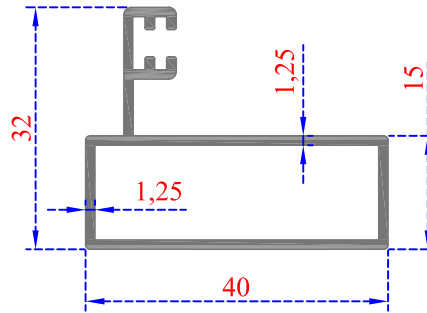
Sistem Kodu 80-5259
Ağırlık (kg/mt) 0,486



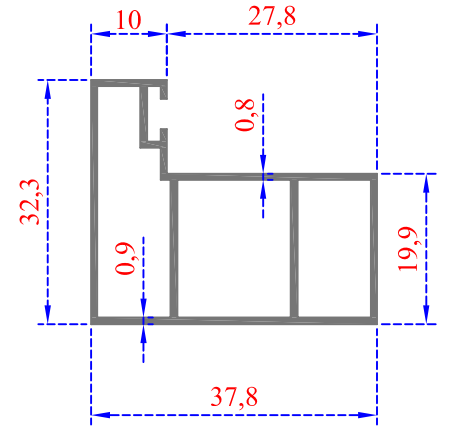
Sistem Kodu 80-5258
Ağırlık (kg/mt) 0,303



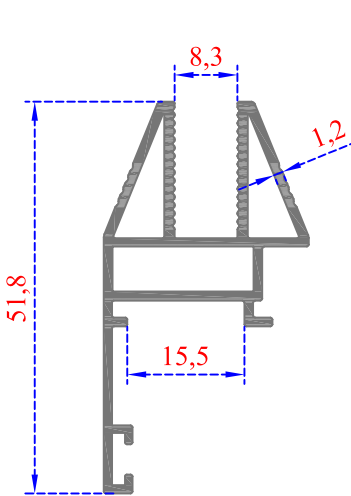
Sistem Kodu 41-2453
Ağırlık (kg/mt) 0,383



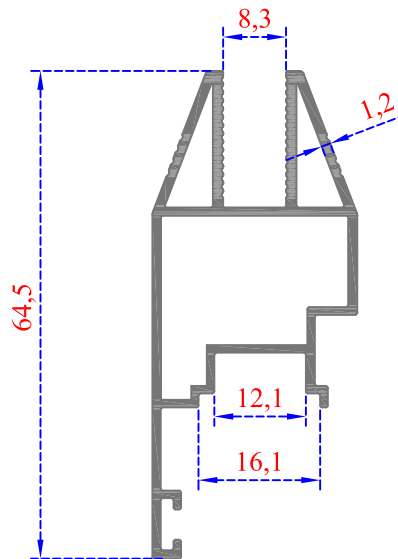
Sistem Kodu 41-2351
Ağırlık (kg/mt) 0,473



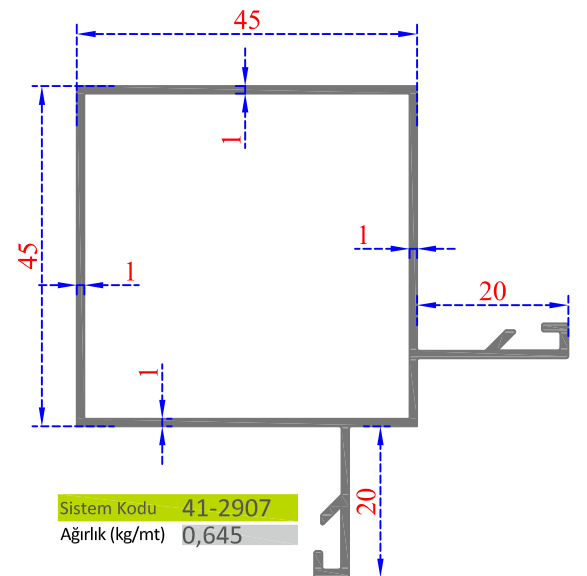
Sistem Kodu 41-2844
Ağırlık (kg/mt) 0,415



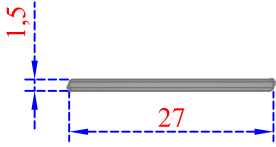
Sistem Kodu 41-2904
Ağırlık (kg/mt) 0,560



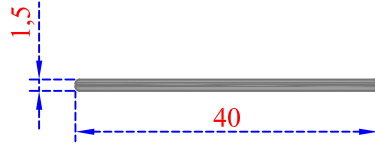
Sistem Kodu 41-2905
Ağırlık (kg/mt) 0,660



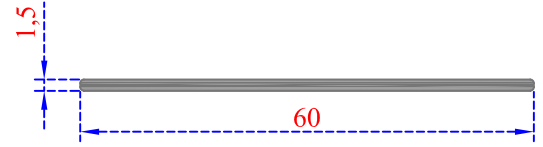
Sistem Kodu 41-2907
Ağırlık (kg/mt) 0,645



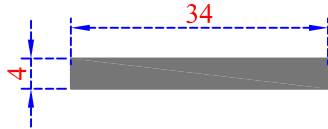
Sistem Kodu 41-2831
Ağırlık (kg/mt) 0,110



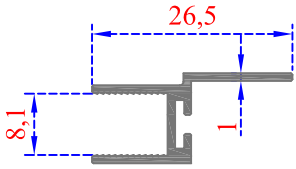
Sistem Kodu 41-2326
Ağırlık (kg/mt) 0,170



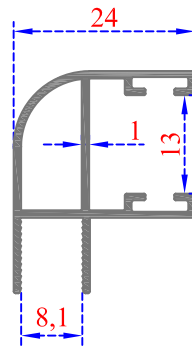
Sistem Kodu 41-2327
Ağırlık (kg/mt) 0,250



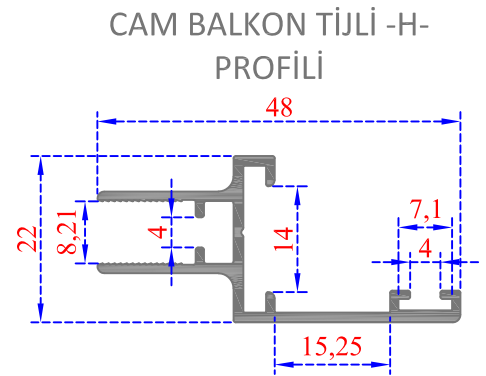
Sistem Kodu 41-2884
Ağırlık (kg/mt) 0,370



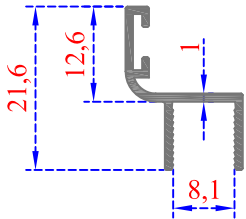
Sistem Kodu 41-2388
Ağırlık (kg/mt) 0,156



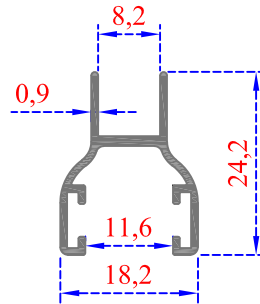
Sistem Kodu 41-2389
Ağırlık (kg/mt) 0,310



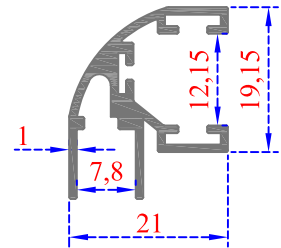
Sistem Kodu 41-2842
Ağırlık (kg/mt) 0,375



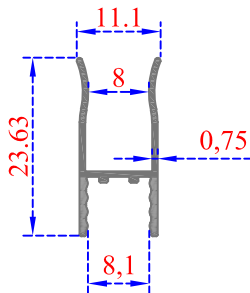
Sistem Kodu 41-2394
Ağırlık (kg/mt) 0,145



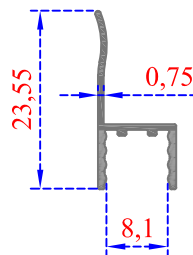
Sistem Kodu 41-2395
Ağırlık (kg/mt) 0,190



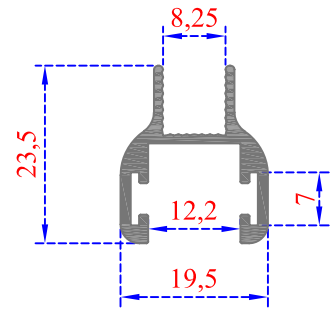
Sistem Kodu 41-2459
Ağırlık (kg/mt) 0,250



Sistem Kodu 41-2493
Ağırlık (kg/mt) 0,130

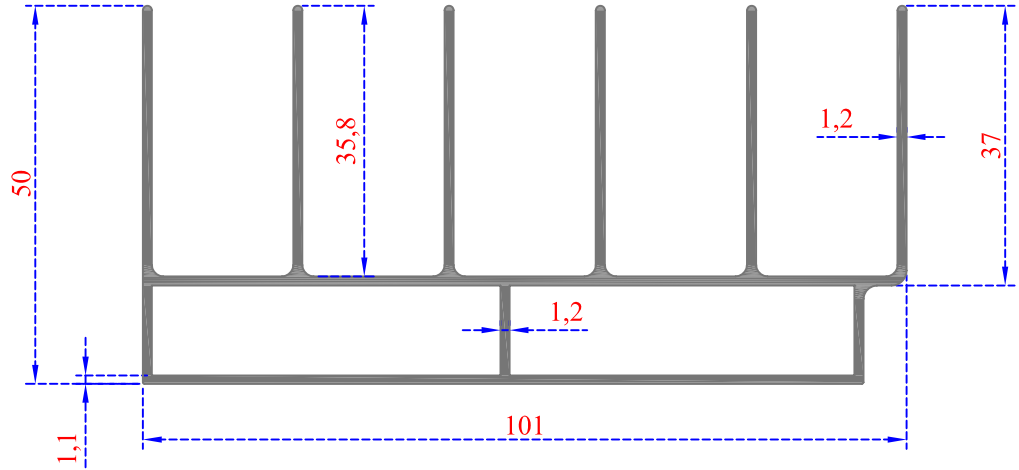


Sistem Kodu 41-2494
Ağırlık (kg/mt) 0,100

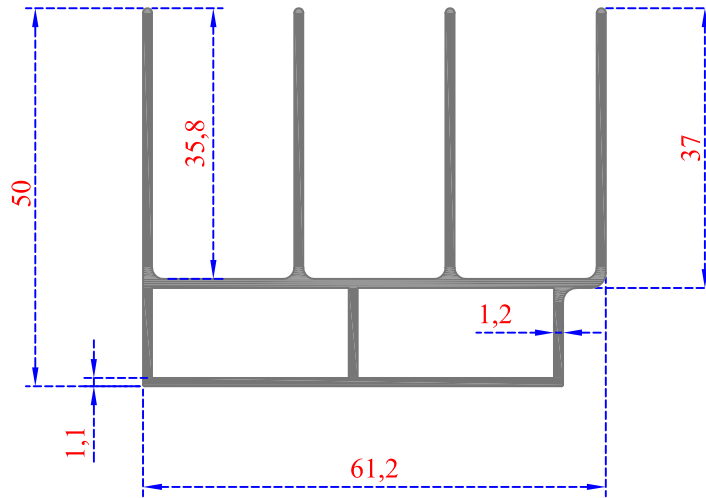


Sistem Kodu 41-2708
Ağırlık (kg/mt) 0,290

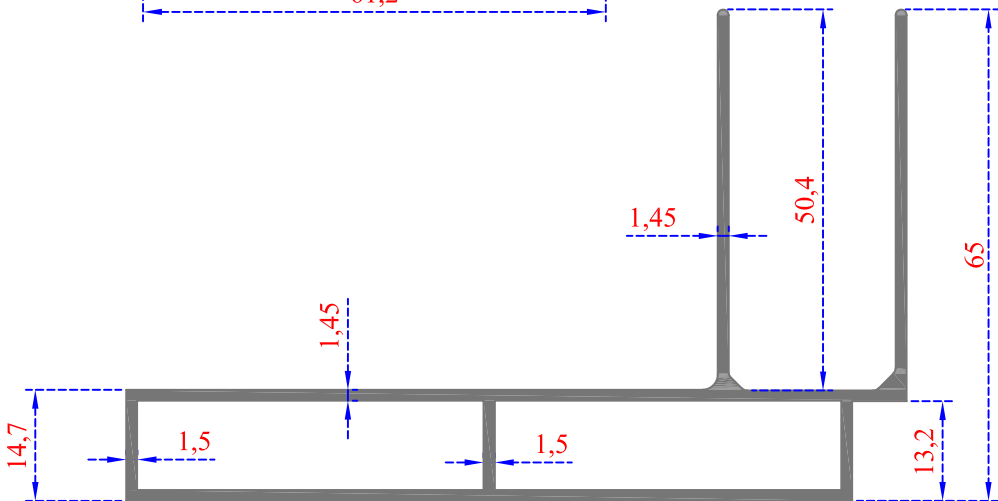
Sistem Kodu 41-2372
Ağırlık (kg/mt) 1,440



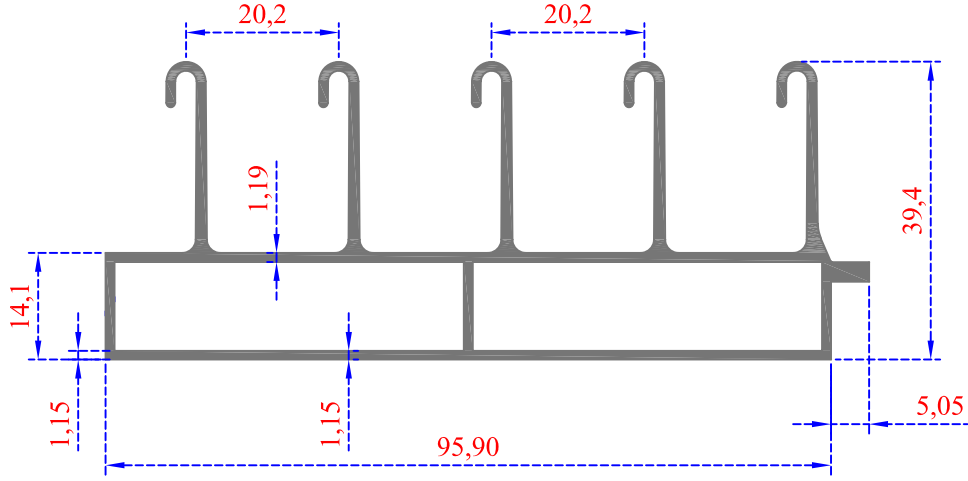
Sistem Kodu 41-2740
Ağırlık (kg/mt) 0,955



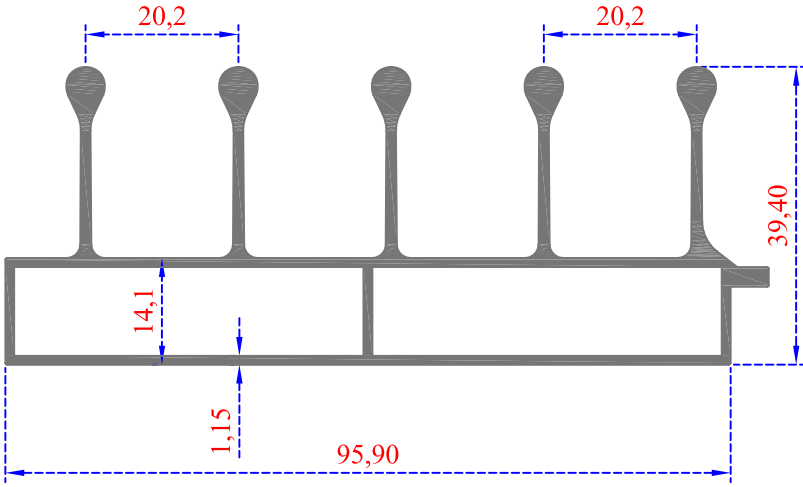
Sistem Kodu 41-2374
Ağırlık (kg/mt) 1,330



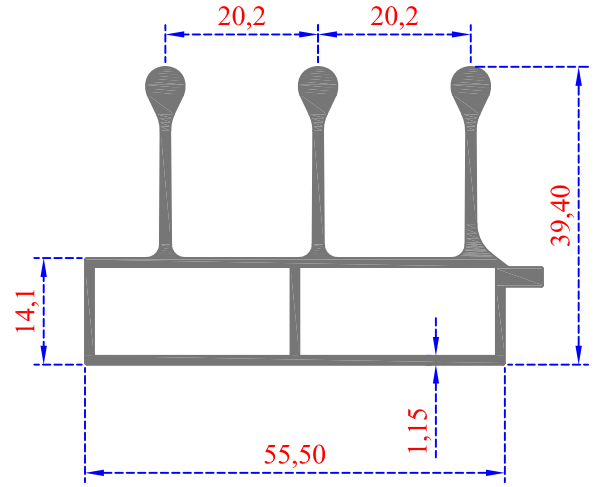
SÜRME



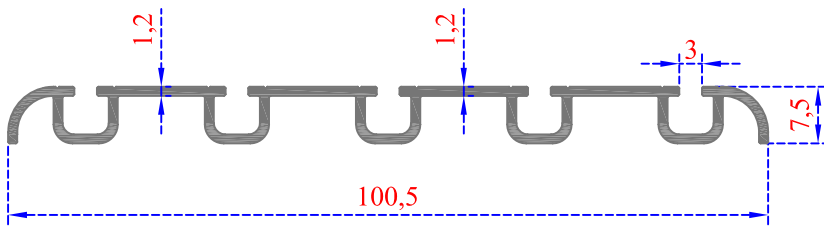
Sistem Kodu 41-2373
Ağırlık (kg/mt) 1,350



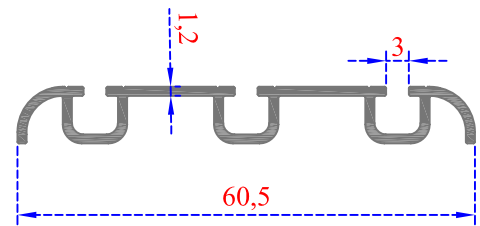
Sistem Kodu 41-2911
Ağırlık (kg/mt) 1,490



Sistem Kodu 41-2768
Ağırlık (kg/mt) 0,945

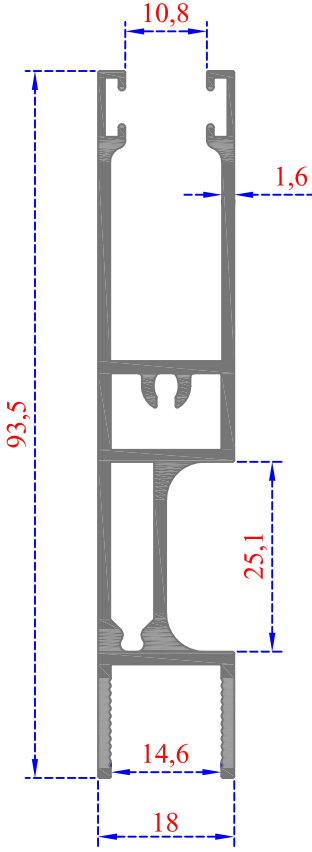


Sistem Kodu 41-2376
Ağırlık (kg/mt) 0,590

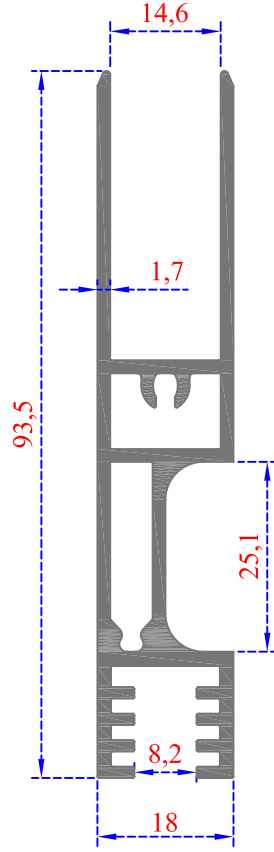


Sistem Kodu 41-2767
Ağırlık (kg/mt) 0,365

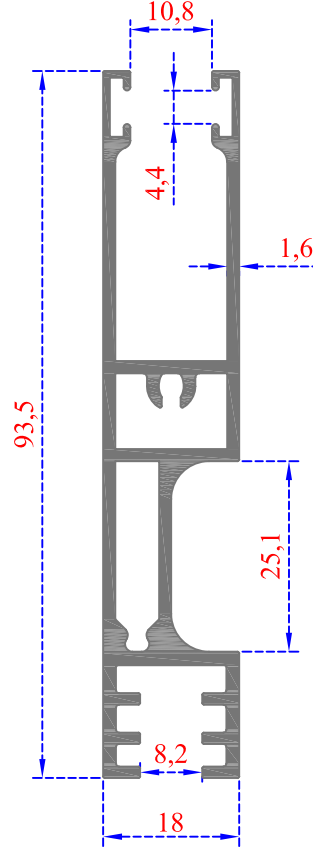
SÜRME



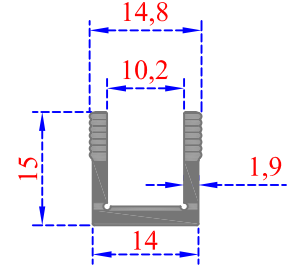
Sistem Kodu 41-2375
Ağırlık (kg/mt) 1,125



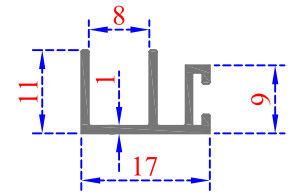
Sistem Kodu 41-2461
Ağırlık (kg/mt) 1,270



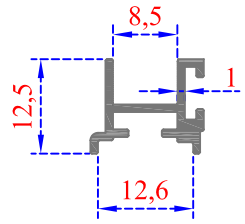
Sistem Kodu 41-2387
Ağırlık (kg/mt) 1,210



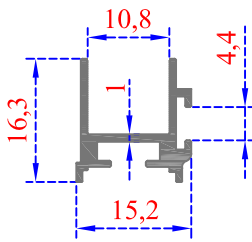
Sistem Kodu 41-2377
Ağırlık (kg/mt) 0,231



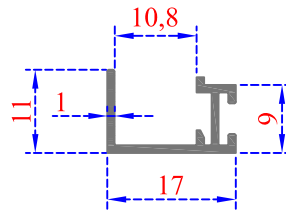
Sistem Kodu 41-2378
Ağırlık (kg/mt) 0,134



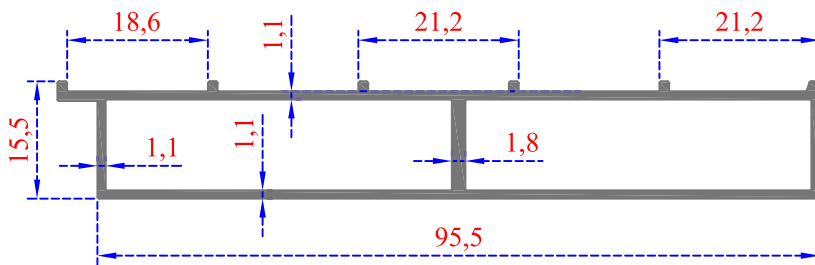
Sistem Kodu 41-2379
Ağırlık (kg/mt) 0,138



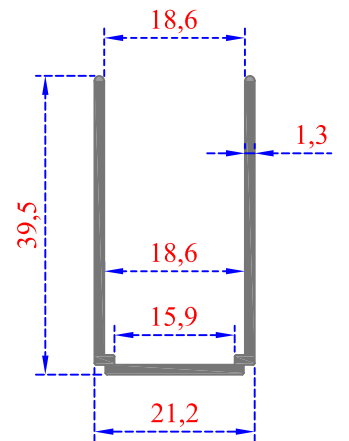
Sistem Kodu 41-2396
Ağırlık (kg/mt) 0,161



Sistem Kodu 41-2399
Ağırlık (kg/mt) 0,125

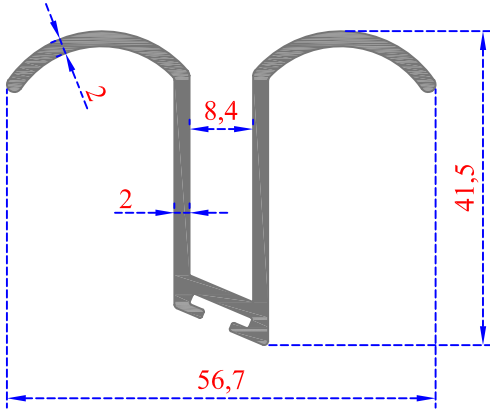


Sistem Kodu 41-2792
Ağırlık (kg/mt) 0,750



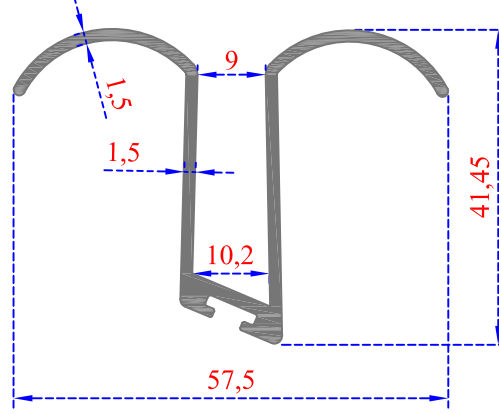
Sistem Kodu 41-2793
Ağırlık (kg/mt) 0,345

SÜRME



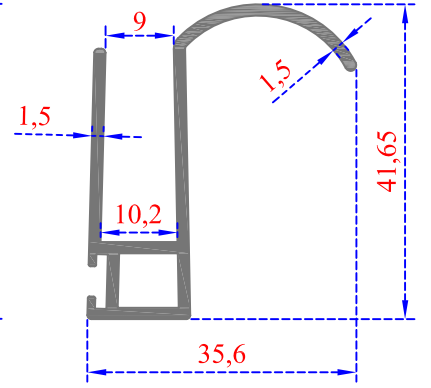
Sistem Kodu 41-2787

Ağırlık (kg/mt) 0,715



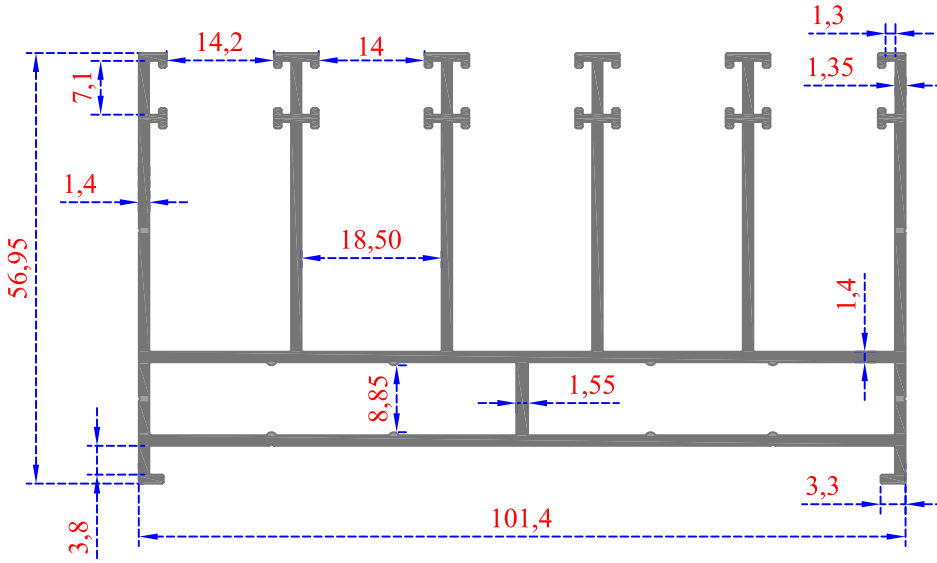
Sistem Kodu 41-2790

Ağırlık (kg/mt) 0,590



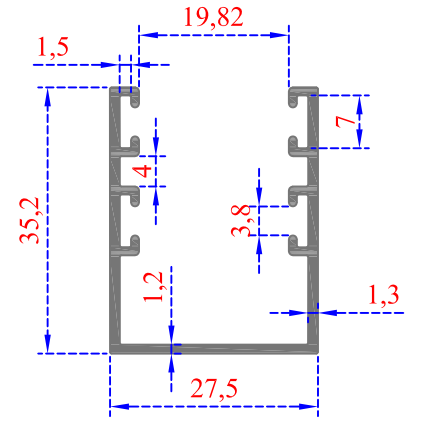
Sistem Kodu 41-2791

Ağırlık (kg/mt) 0,500



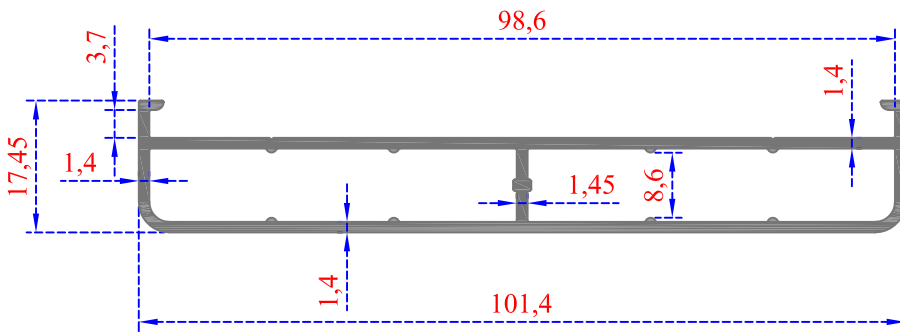
Sistem Kodu 41-2758

Ağırlık (kg/mt) 2,030



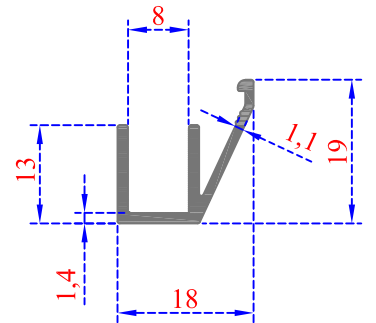
Sistem Kodu 41-2760

Ağırlık (kg/mt) 0,421



Sistem Kodu 41-2759

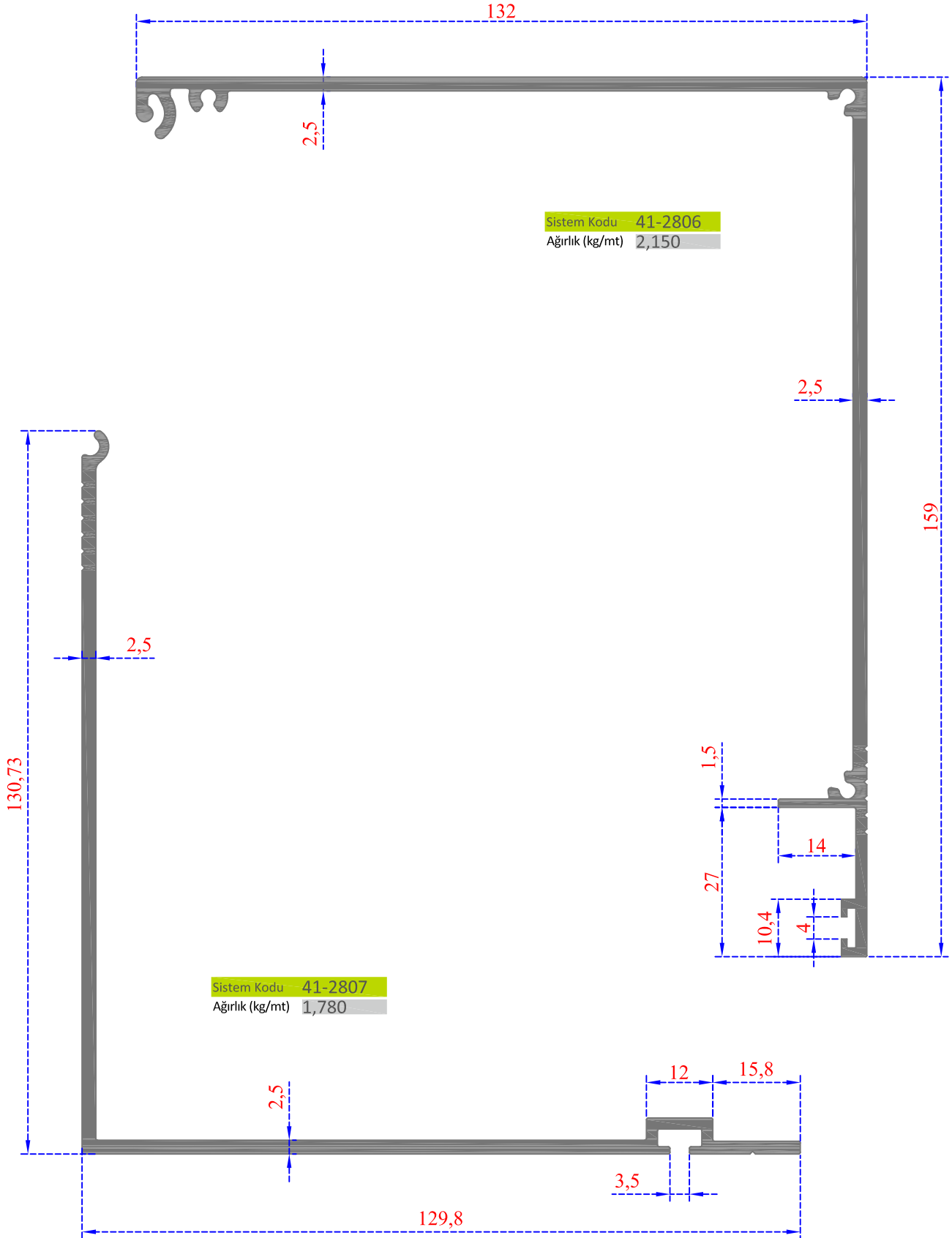
Ağırlık (kg/mt) 0,940



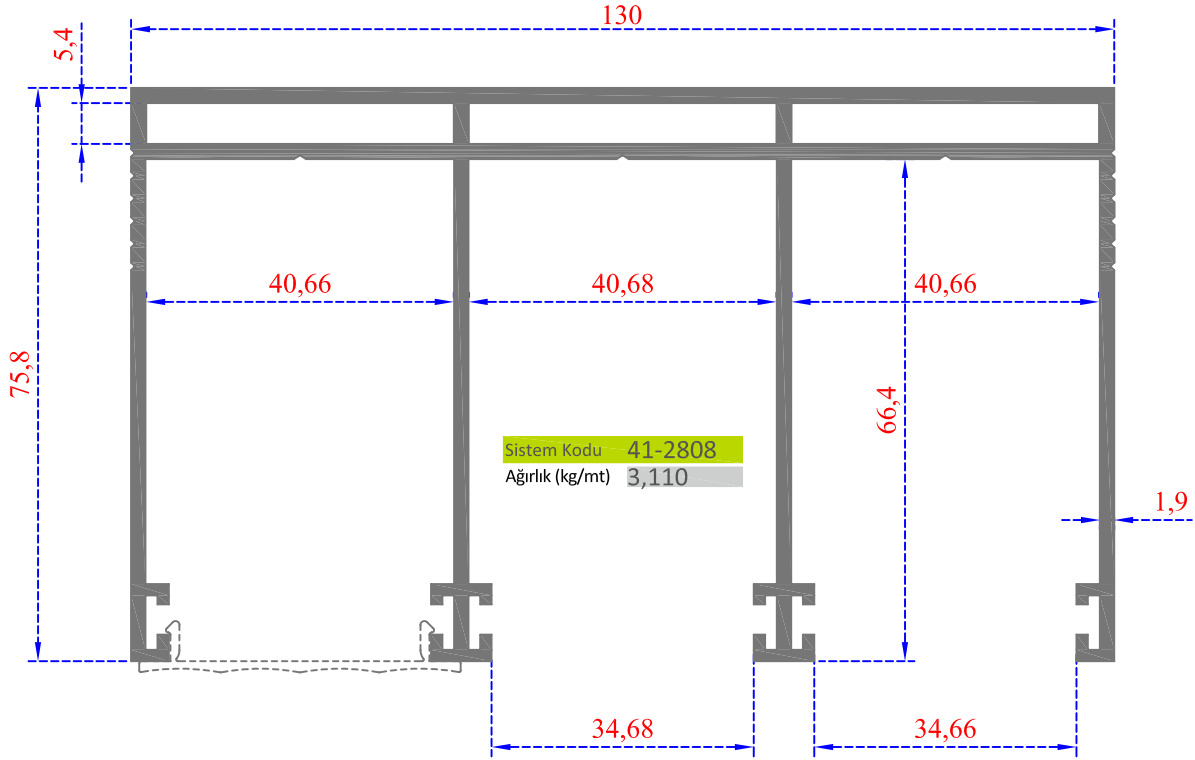
Sistem Kodu 41-2761

Ağırlık (kg/mt) 0,190

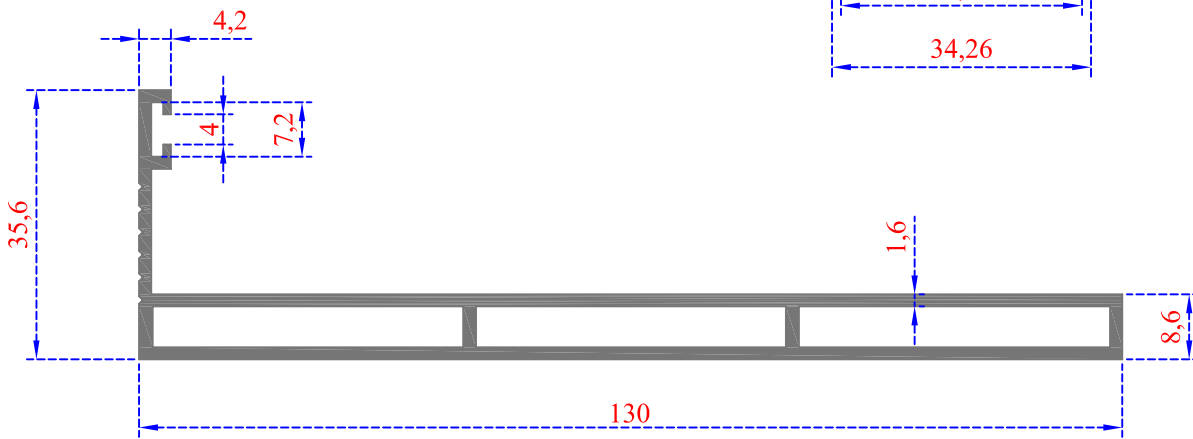
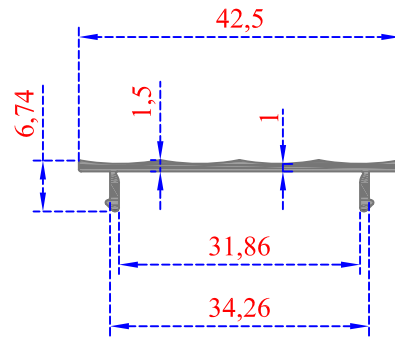
SÜRME



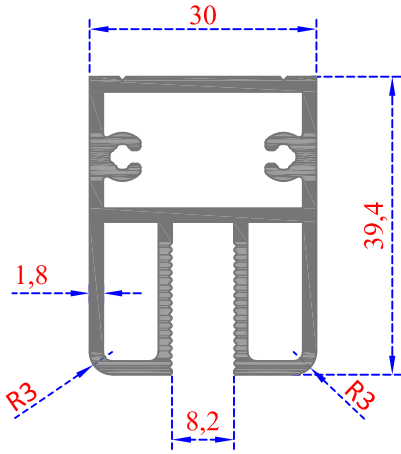
GIYOTİN



Sistem Kodu 41-2812
Ağırlık (kg/mt) 0,170

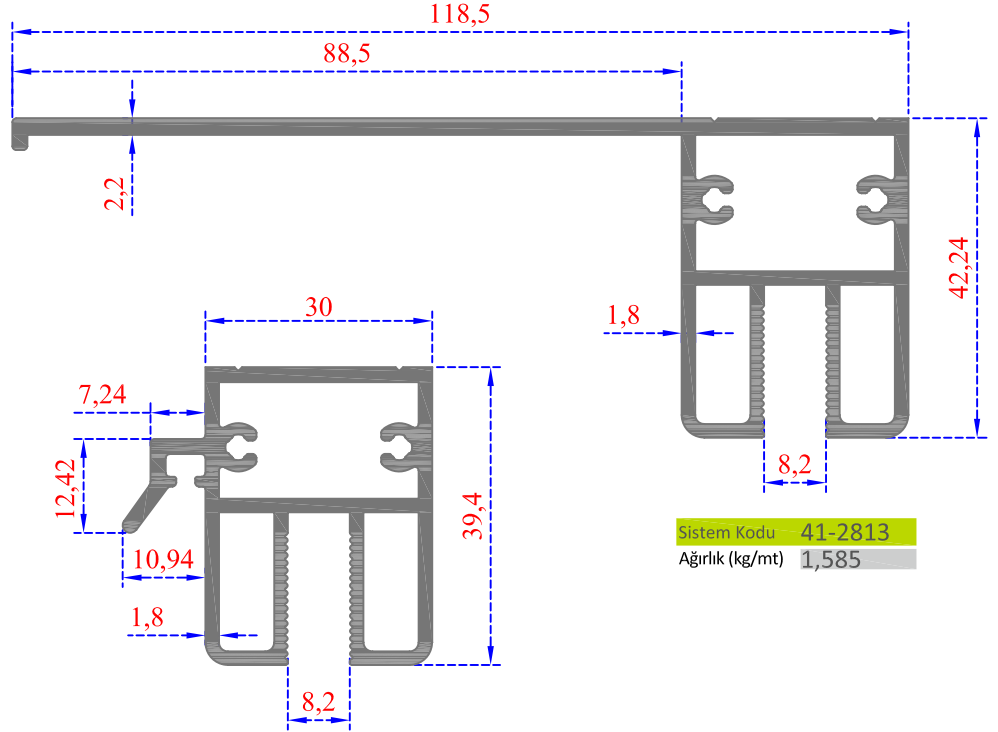


GIYOTİN



Sistem Kodu 41-2810

Ağırlık (kg/mt) 1,003



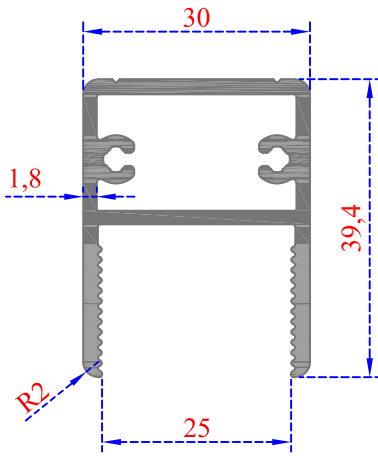
Sistem Kodu 41-2811

Ağırlık (kg/mt) 1,116

Sistem Kodu 41-2813

Ağırlık (kg/mt) 1,585

ISICAM GIYOTİN

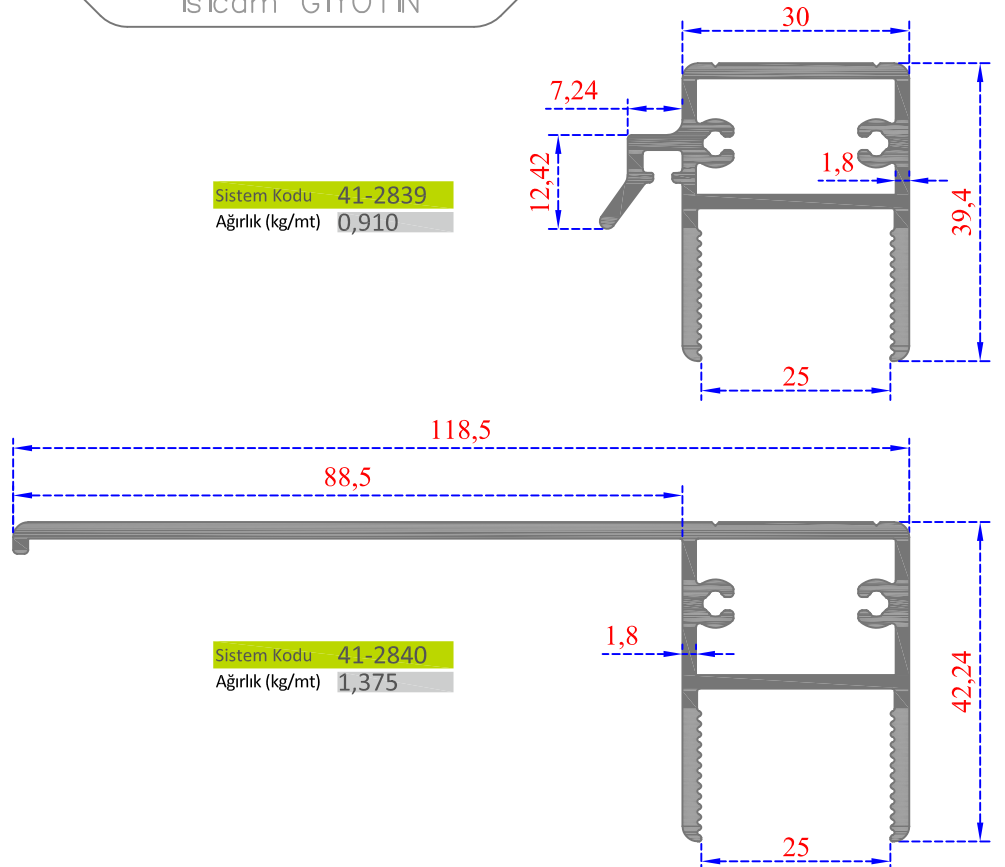


Sistem Kodu 41-2838

Ağırlık (kg/mt) 0,795

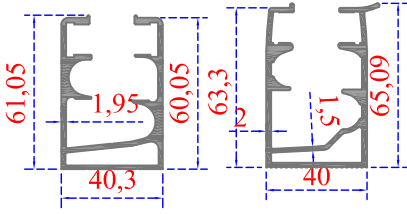
Sistem Kodu 41-2839

Ağırlık (kg/mt) 0,910



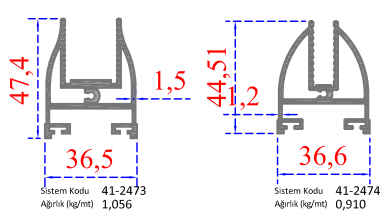
Sistem Kodu 41-2840

Ağırlık (kg/mt) 1,375



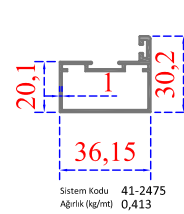
Sistem Kodu 41-2496
Ağırlık (kg/mt) 1,426

Sistem Kodu 41-2472
Ağırlık (kg/mt) 1,415

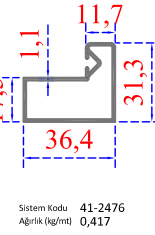


Sistem Kodu 41-2473
Ağırlık (kg/mt) 1,056

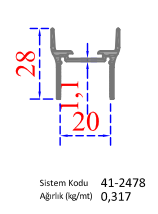
Sistem Kodu 41-2474
Ağırlık (kg/mt) 0,910



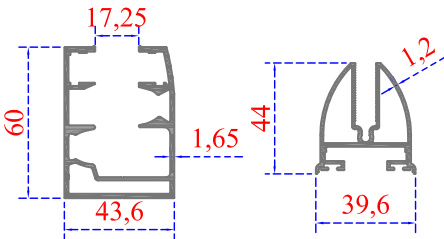
Sistem Kodu 41-2475
Ağırlık (kg/mt) 0,413



Sistem Kodu 41-2476
Ağırlık (kg/mt) 0,417

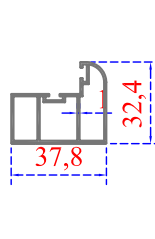


Sistem Kodu 41-2478
Ağırlık (kg/mt) 0,317

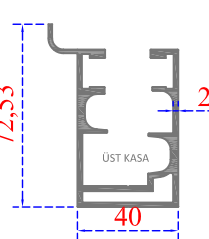


Sistem Kodu 41-2713
Ağırlık (kg/mt) 1,310

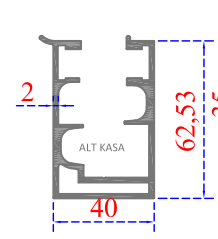
Sistem Kodu 41-2714
Ağırlık (kg/mt) 0,972



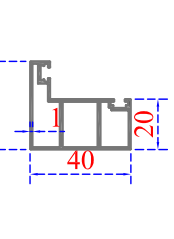
Sistem Kodu 41-2715
Ağırlık (kg/mt) 0,500



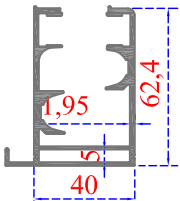
Sistem Kodu 41-2720
Ağırlık (kg/mt) 1,572



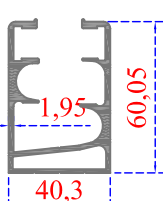
Sistem Kodu 41-2721
Ağırlık (kg/mt) 1,530



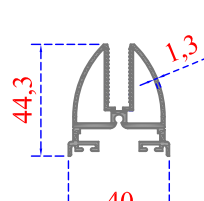
Sistem Kodu 41-2722
Ağırlık (kg/mt) 0,570



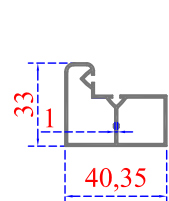
Sistem Kodu 41-2785
Ağırlık (kg/mt) 1,450



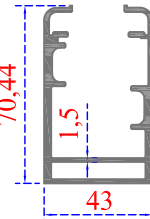
Sistem Kodu 41-2393-P
Ağırlık (kg/mt) 1,370



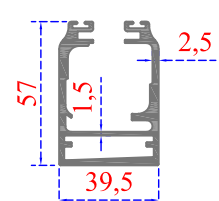
Sistem Kodu 41-2391-P
Ağırlık (kg/mt) 0,920



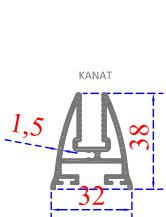
Sistem Kodu 41-2392-P
Ağırlık (kg/mt) 0,441



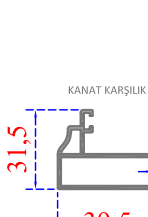
Sistem Kodu 41-2313
Ağırlık (kg/mt) 1,600



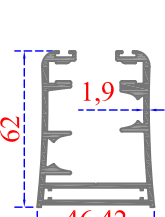
Sistem Kodu 41-2315
Ağırlık (kg/mt) 1,555



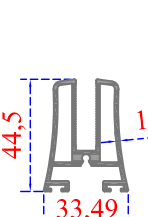
Sistem Kodu 41-2316
Ağırlık (kg/mt) 0,750



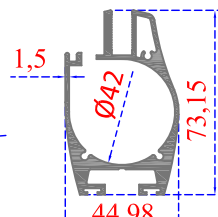
Sistem Kodu 41-2317
Ağırlık (kg/mt) 0,555



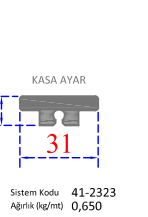
Sistem Kodu 41-2309
Ağırlık (kg/mt) 1,605



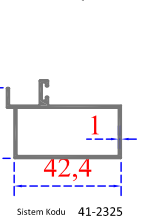
Sistem Kodu 41-2310
Ağırlık (kg/mt) 0,903



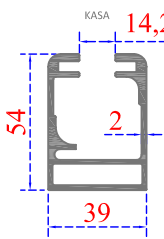
Sistem Kodu 41-2311
Ağırlık (kg/mt) 1,715



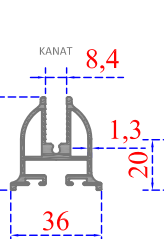
Sistem Kodu 41-2323
Ağırlık (kg/mt) 0,650



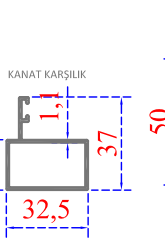
Sistem Kodu 41-2325
Ağırlık (kg/mt) 0,416



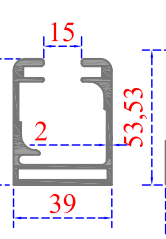
Sistem Kodu 41-2301
Ağırlık (kg/mt) 1,346



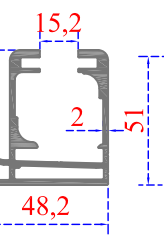
Sistem Kodu 41-2302
Ağırlık (kg/mt) 0,785



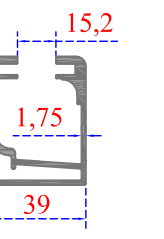
Sistem Kodu 41-2303
Ağırlık (kg/mt) 0,385



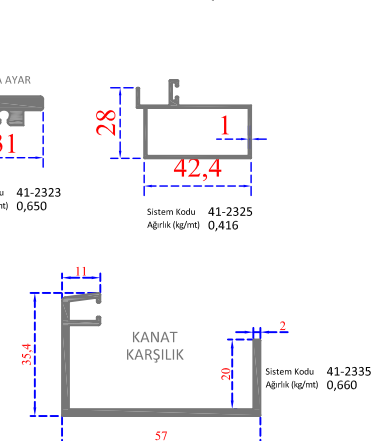
Sistem Kodu 41-2308
Ağırlık (kg/mt) 1,275



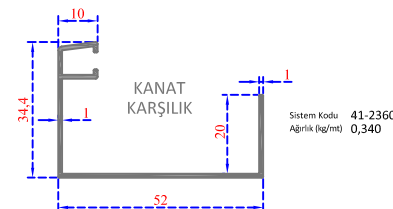
Sistem Kodu 41-2363
Ağırlık (kg/mt) 1,580



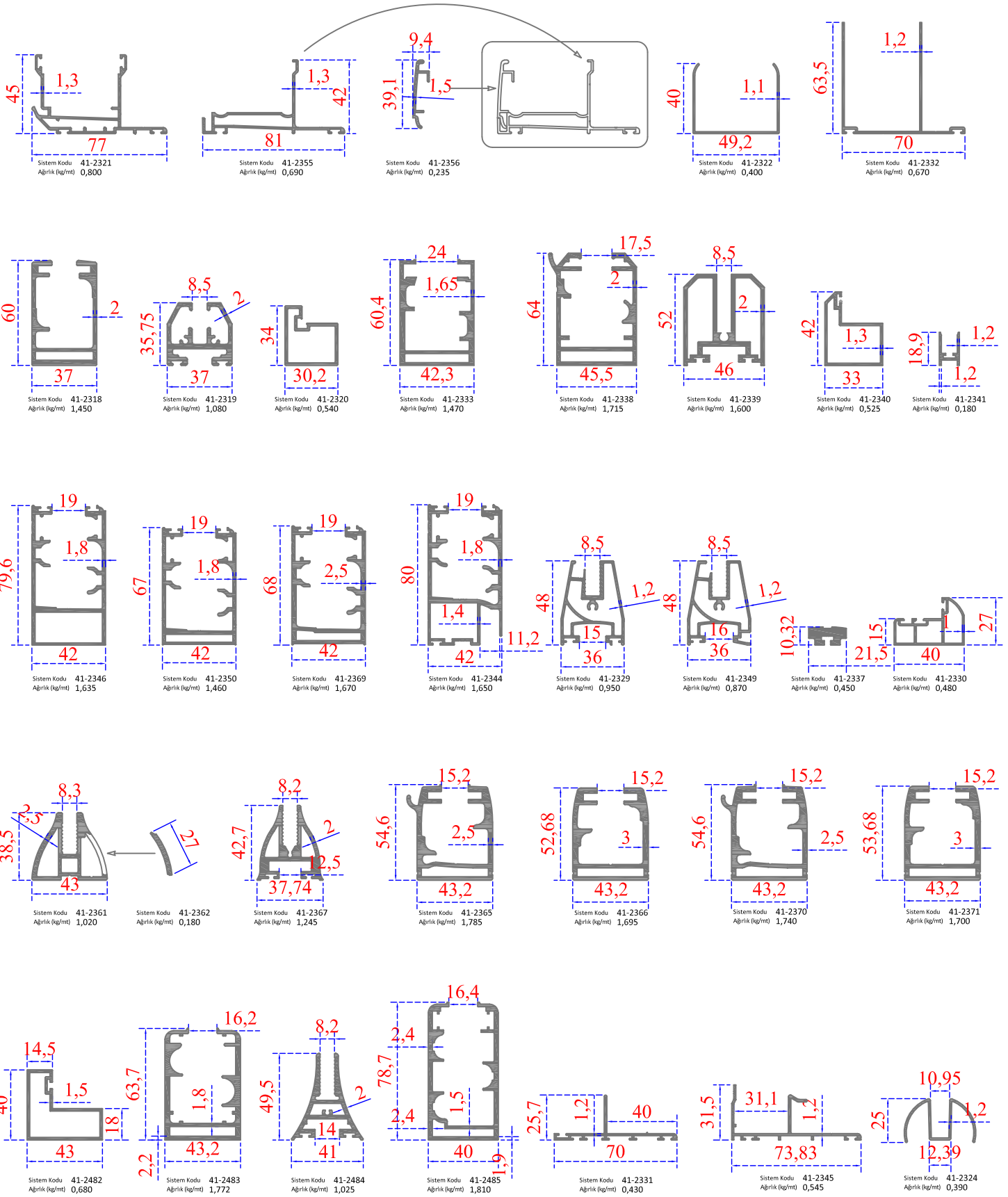
Sistem Kodu 41-2364
Ağırlık (kg/mt) 1,275

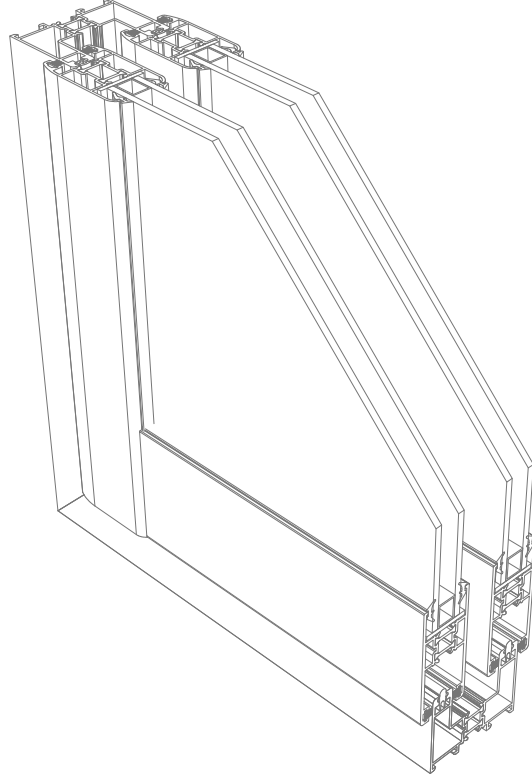


Sistem Kodu 41-2335
Ağırlık (kg/mt) 0,660



Sistem Kodu 41-2336
Ağırlık (kg/mt) 0,340



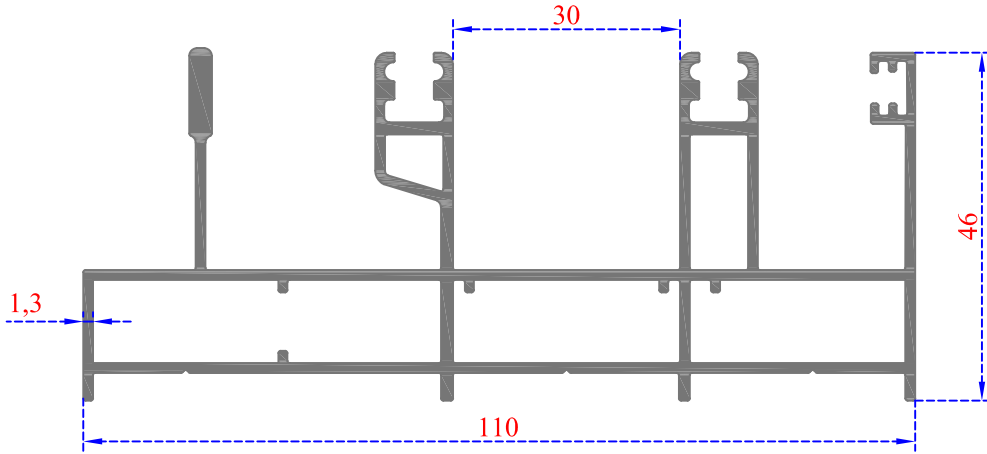


46

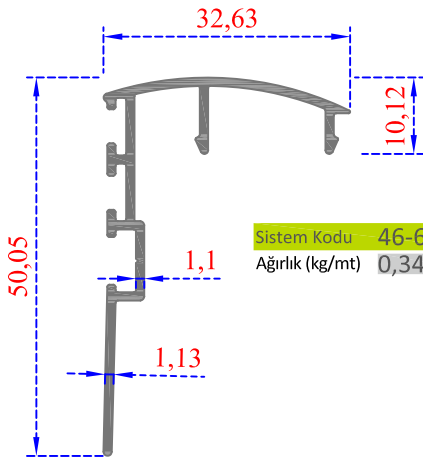
ASL-AKDENİZ SÜRME

ASL-1033 ISI SÜRME

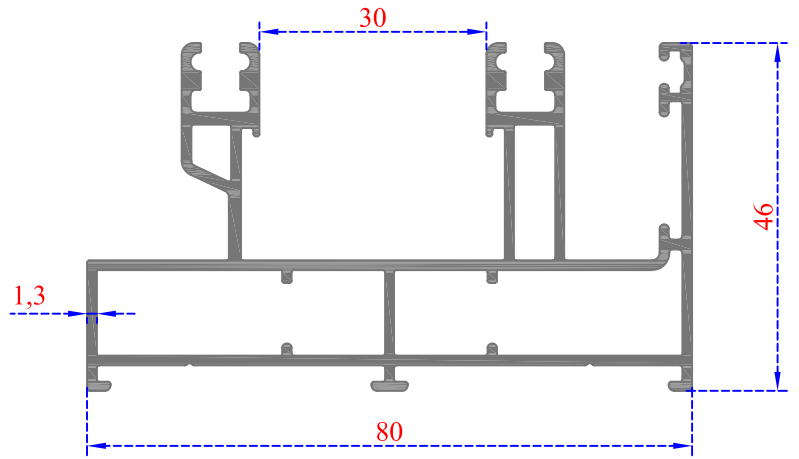
PROFİLLERİ



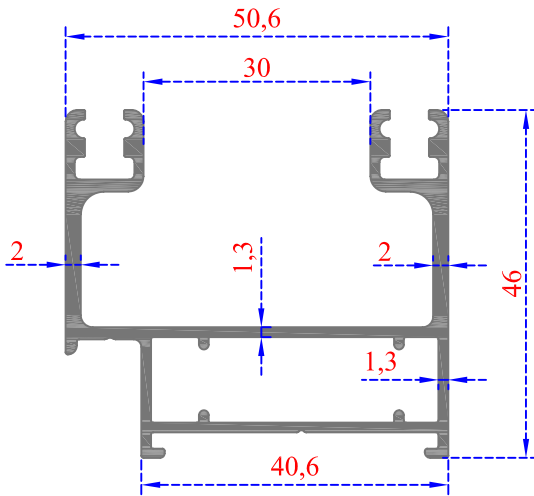
Sistem Kodu 46-6022
Ağırlık (kg/mt) 1,835



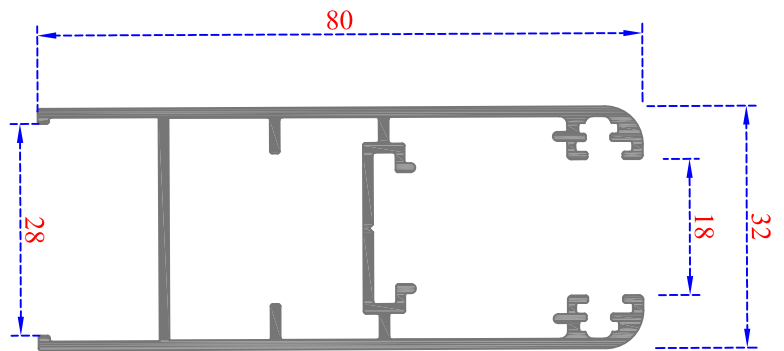
Sistem Kodu 46-6021
Ağırlık (kg/mt) 0,342



Sistem Kodu 46-6023
Ağırlık (kg/mt) 1,412

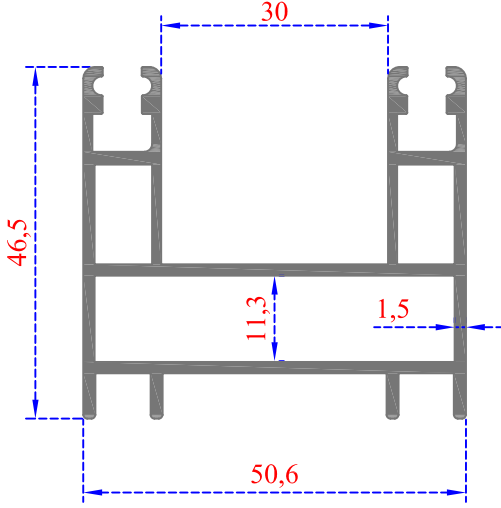


Sistem Kodu 46-2360
Ağırlık (kg/mt) 0,945



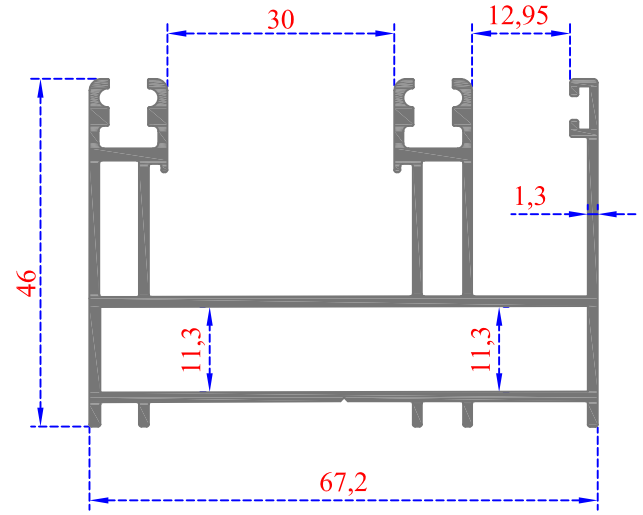
Sistem Kodu 46-6019
Ağırlık (kg/mt) 0,995

SÜRME KASA



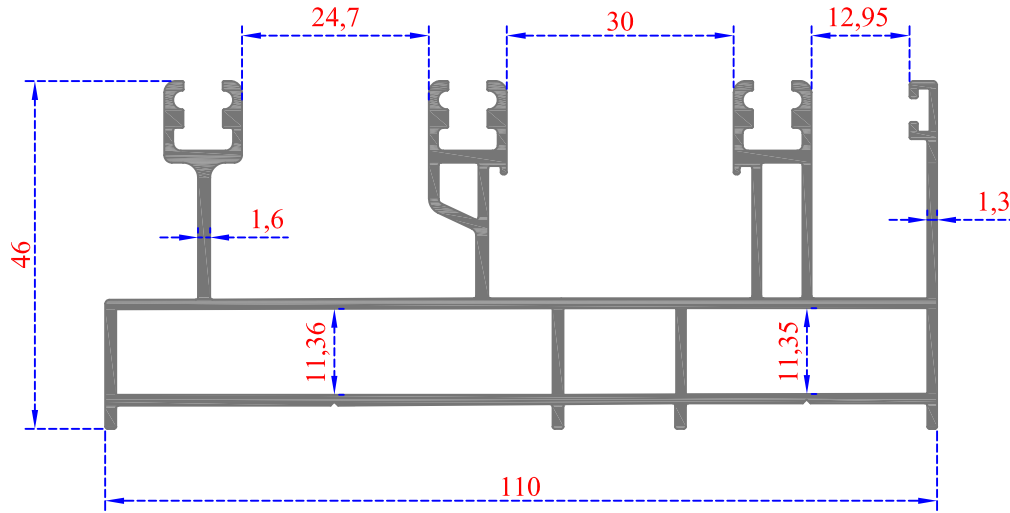
Sistem Kodu 46-2405
Ağırlık (kg/mt) 1,110

SÜRME KASA



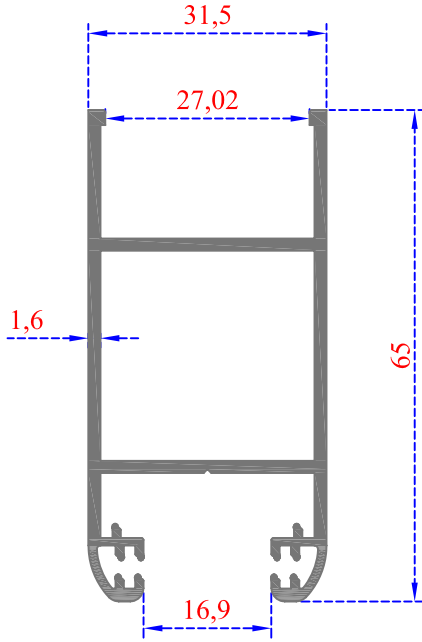
Sistem Kodu 46-6002
Ağırlık (kg/mt) 1,260

2'Lİ SİNEKLİKLİ SÜRME KASA



Sistem Kodu 46-6017
Ağırlık (kg/mt) 1,848

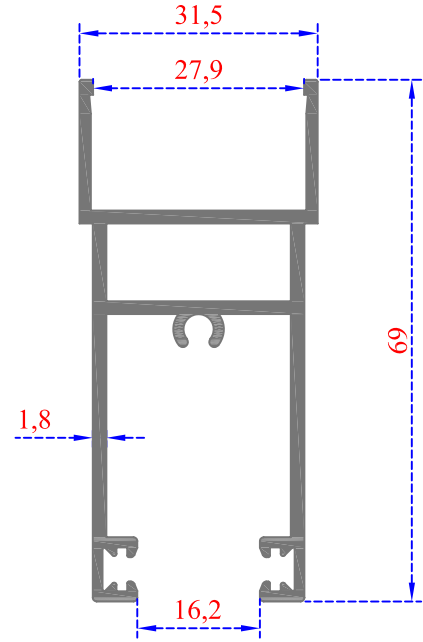
SÜRME YAN KANAT



Sistem Kodu 46-2402

Ağırlık (kg/mt) 0,900

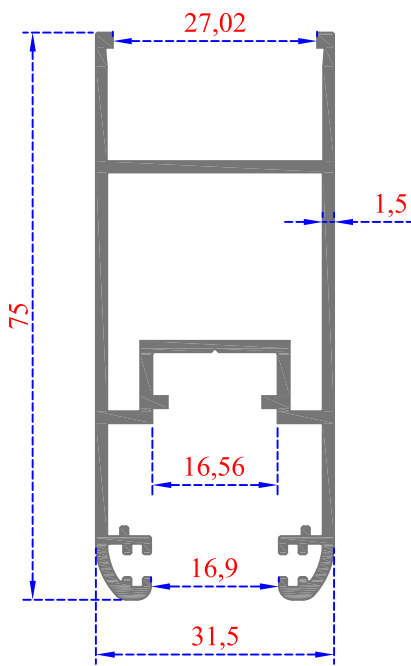
SÜRME ALT KANAT



Sistem Kodu 46-2401

Ağırlık (kg/mt) 0,995

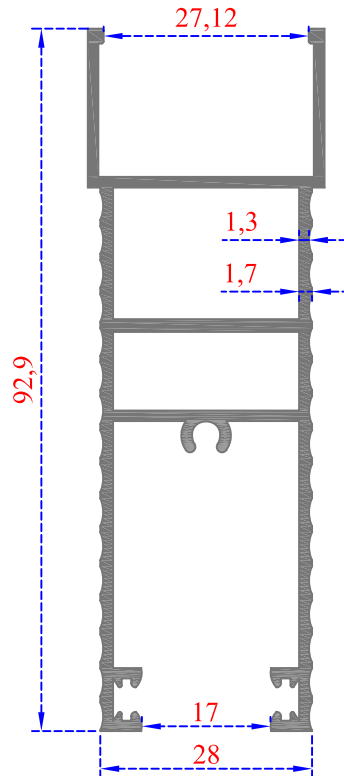
SÜRME YAN KANAT



Sistem Kodu 46-6009

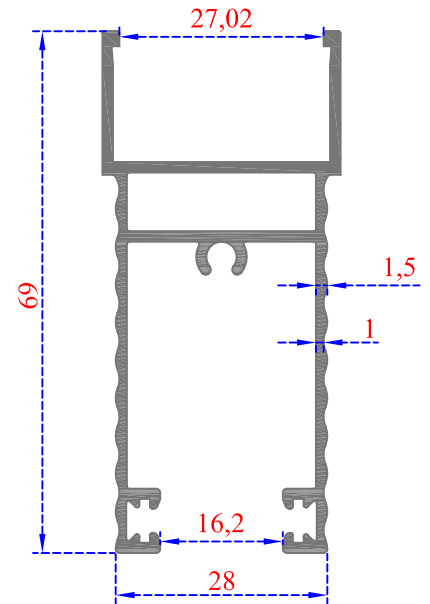
Ağırlık (kg/mt) 1,047

SÜRME ALT KANAT



Sistem Kodu 46-6000

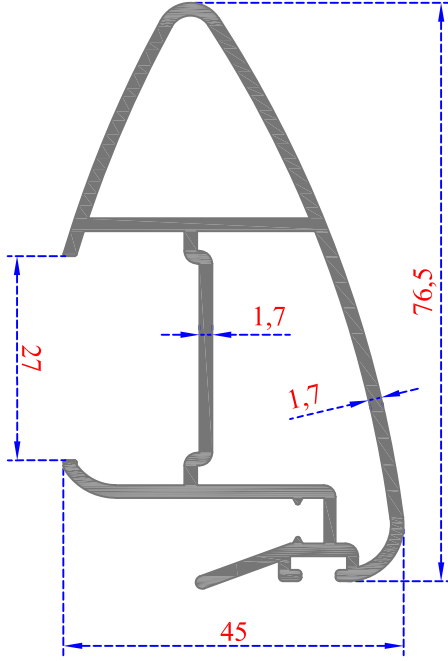
Ağırlık (kg/mt) 1,170



Sistem Kodu 46-2361

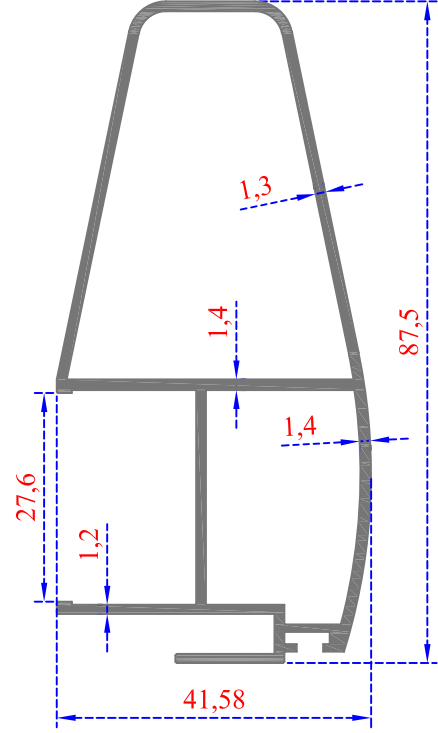
Ağırlık (kg/mt) 0,822

TUTAMAKLI BADEM KENET



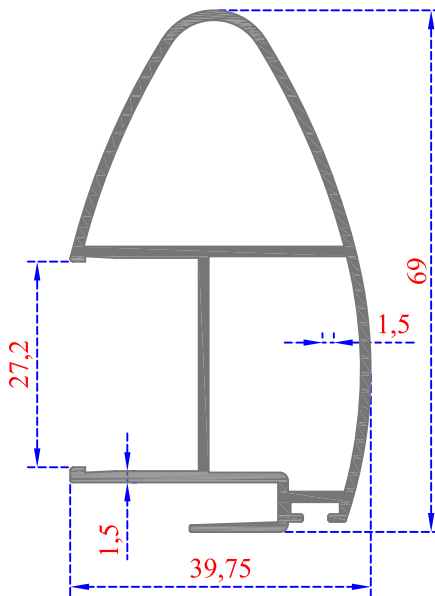
Sistem Kodu 46-2454
Ağırlık (kg/mt) 1,200

TUTAMAKLI BADEM KENET



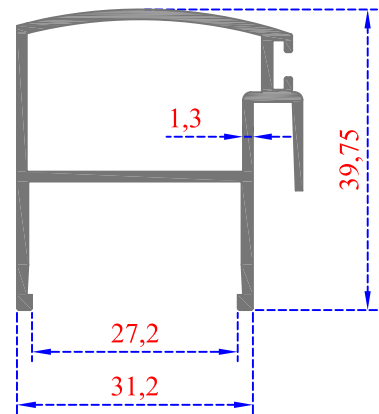
Sistem Kodu 46-6001
Ağırlık (kg/mt) 1,010

TUTAMAKLI BADEM KENET



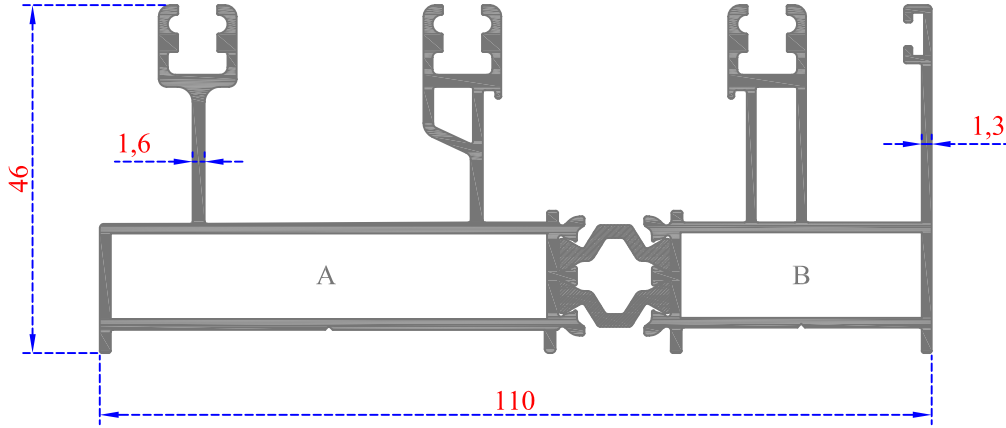
Sistem Kodu 46-2404
Ağırlık (kg/mt) 0,840

SÜRME KENET



Sistem Kodu 46-2403
Ağırlık (kg/mt) 0,580

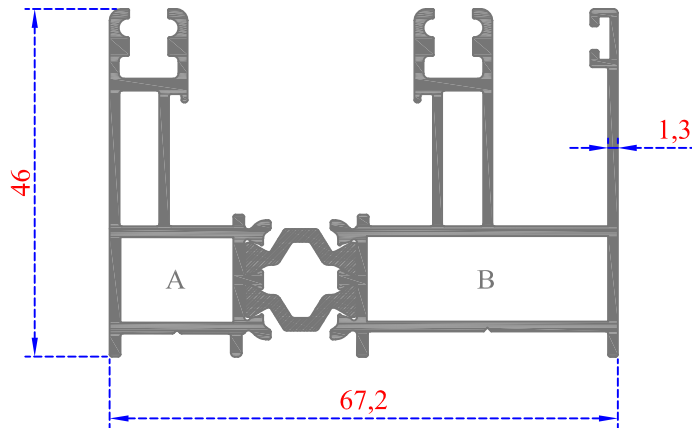
2'Lİ SİNEKLİKLİ SÜRME KASA



Sistem Kodu 46-6018

Ağırlık (kg/mt) 1,880

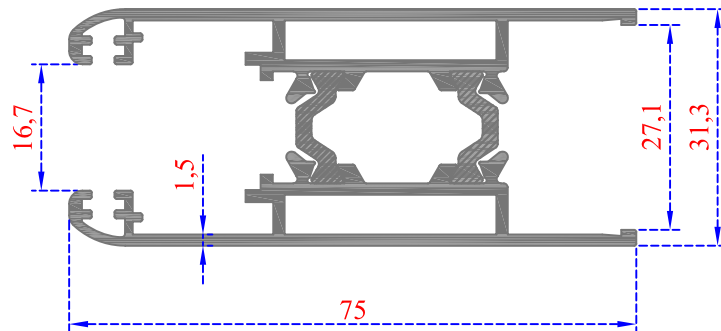
SÜRME KASA



Sistem Kodu 46-6003

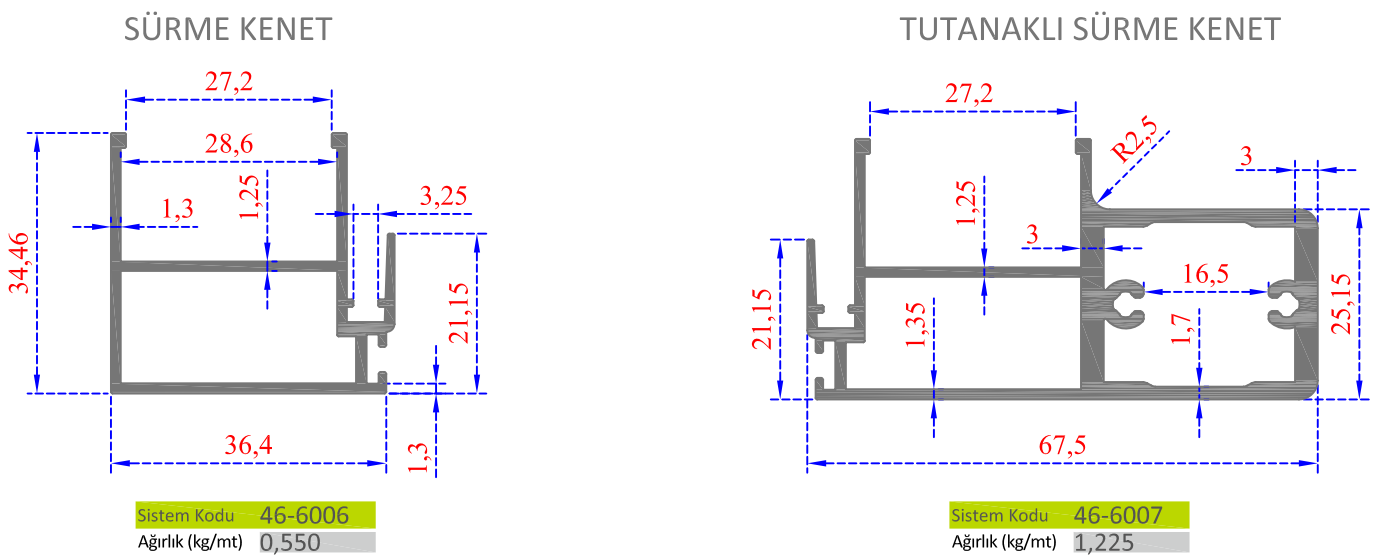
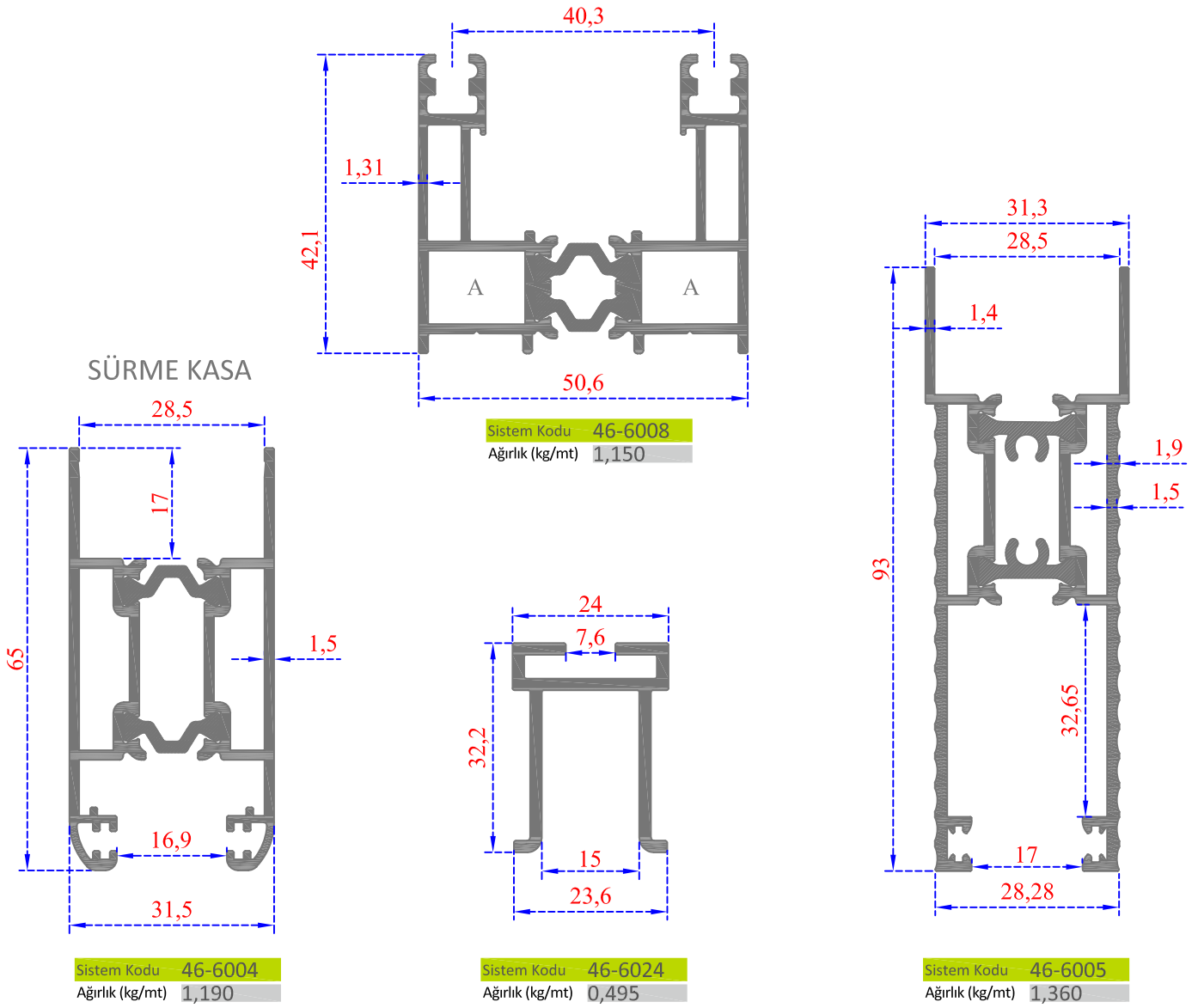
Ağırlık (kg/mt) 1,355

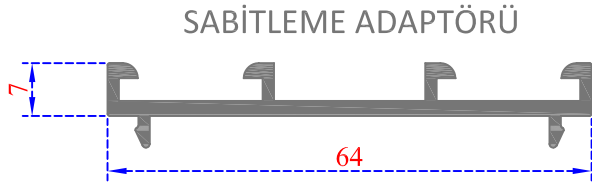
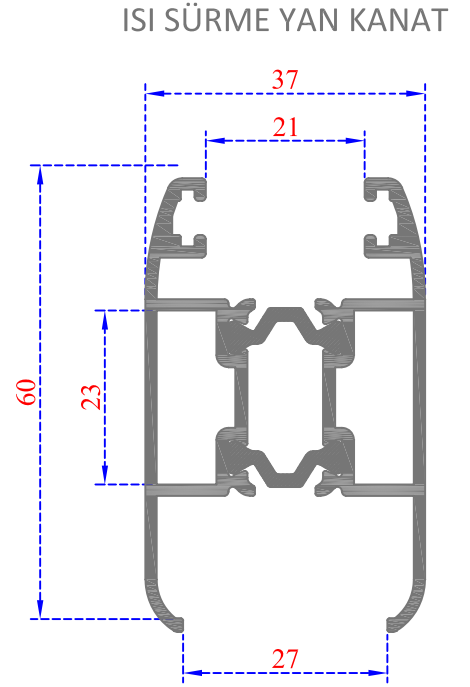
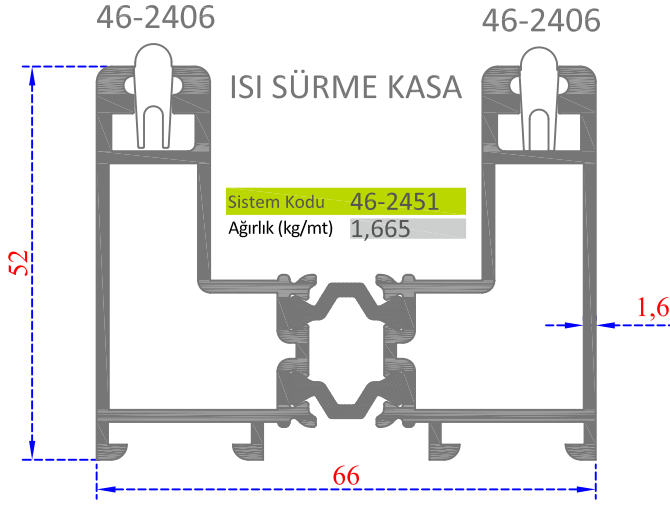
SÜRME KANAT



Sistem Kodu 46-6016

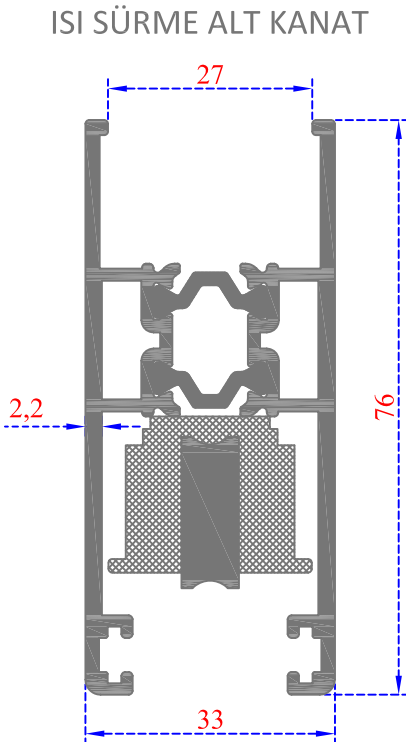
Ağırlık (kg/mt) 1,250



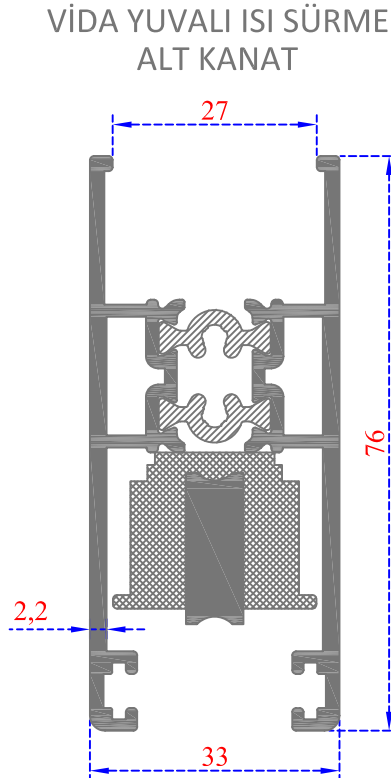


Sistem Kodu 46-2455
Ağırlık (kg/mt) 0,510

Sistem Kodu 46-2453
Ağırlık (kg/mt) 1,115

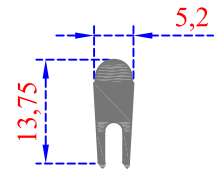


Sistem Kodu 46-2452
Ağırlık (kg/mt) 1,365

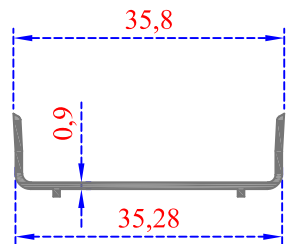


Sistem Kodu 46-2452
Ağırlık (kg/mt) 1,365

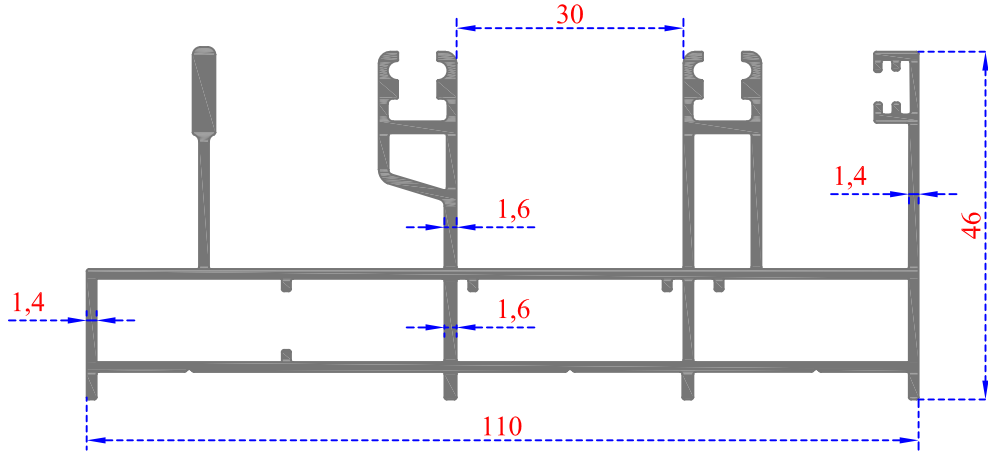
SÜRME RAY



Sistem Kodu 46-2406
Ağırlık (kg/mt) 0,135

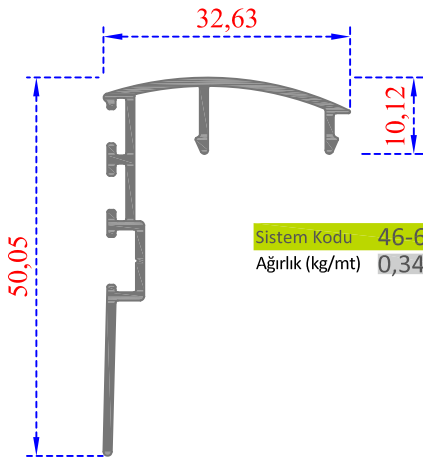


Sistem Kodu 46-2456
Ağırlık (kg/mt) 0,135



Sistem Kodu - 46-6022

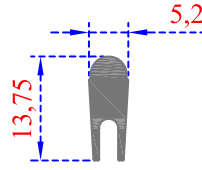
Ağırlık (kg/mt) 1,835



Sistem Kodu - 46-6021

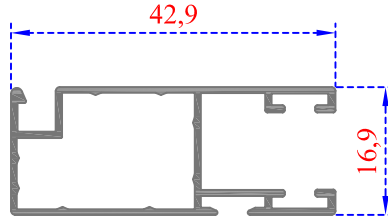
Ağırlık (kg/mt) 0,342

SÜRME RAY



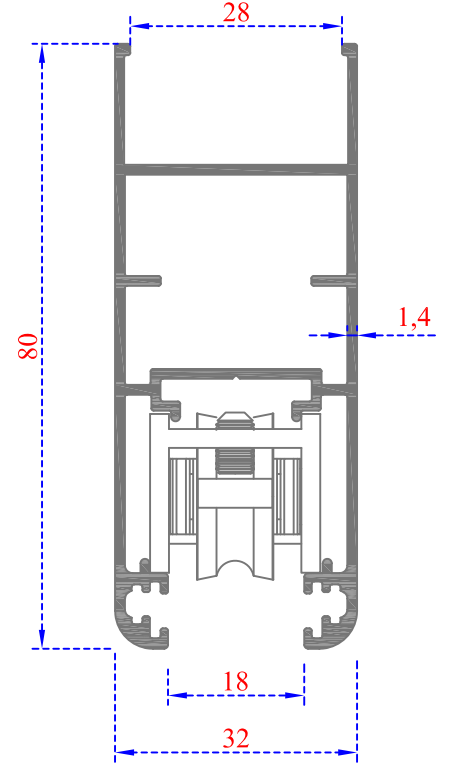
Sistem Kodu - 46-2406

Ağırlık (kg/mt) 0,135



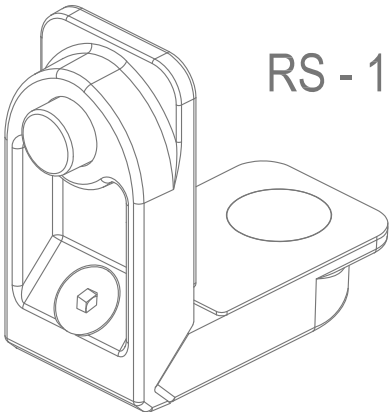
Sistem Kodu - 40-1303

Ağırlık (kg/mt) 0,325

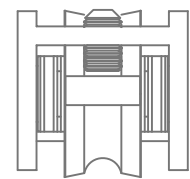


Sistem Kodu - 46-6019

Ağırlık (kg/mt) 0,995

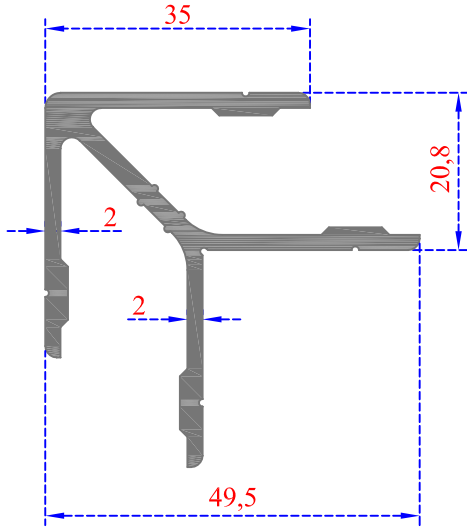


RS - 1125



ACC-49

KANAT ÇAVUŞ BAĞLANTI



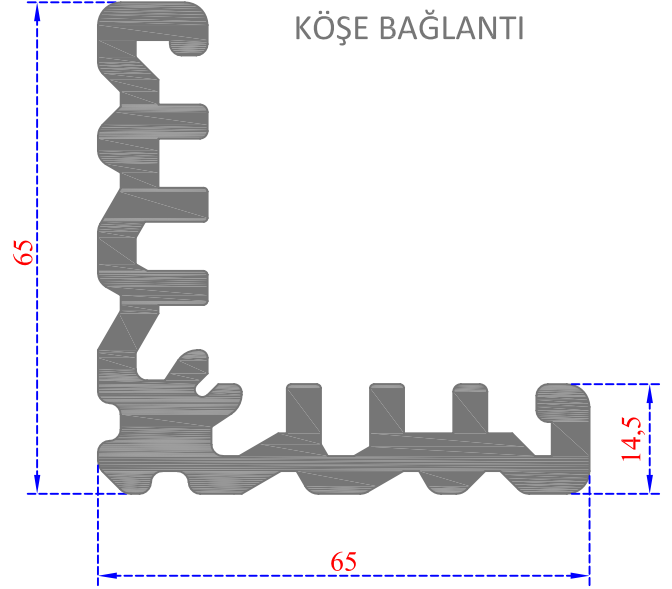
Sistem Kodu 44-1390

Ağırlık (kg/mt) 0,960

KULLANILDIĞI PROFİL

PROFİL NO	Kesim Ölçüsü
46 - 2453	7,4 mm

KÖŞE BAĞLANTI



Sistem Kodu 70-3021

Ağırlık (kg/mt) 2,915

KULLANILDIĞI PROFİL

PROFİL NO	Kesim Ölçüsü
46 - 2451	21,7 mm

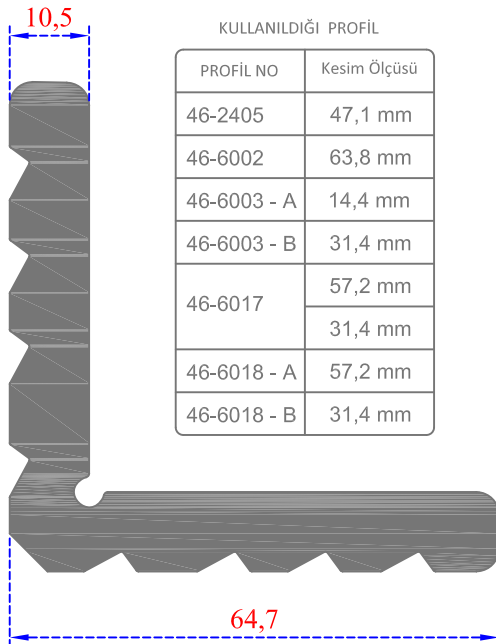
KÖŞE BAĞLANTI

Sistem Kodu 46-6014

Ağırlık (kg/mt) 3,100

KULLANILDIĞI PROFİL

PROFİL NO	Kesim Ölçüsü
46-2405	47,1 mm
46-6002	63,8 mm
46-6003 - A	14,4 mm
46-6003 - B	31,4 mm
46-6017	57,2 mm
	31,4 mm
46-6018 - A	57,2 mm
46-6018 - B	31,4 mm



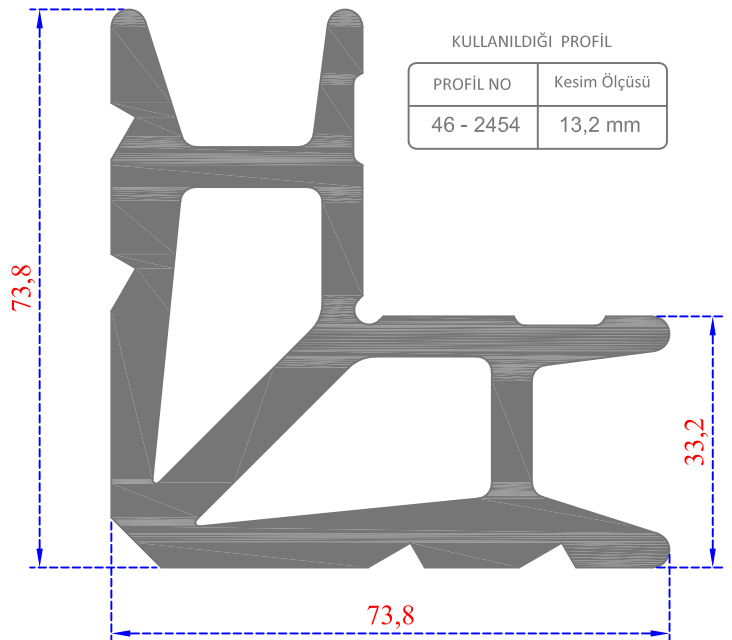
KÖŞE BAĞLANTI

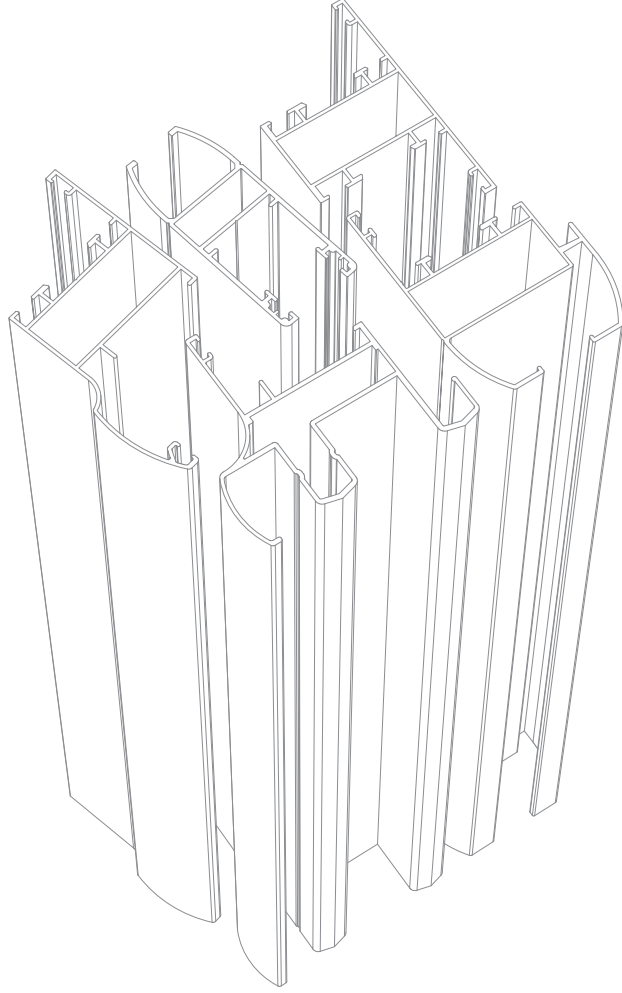
Sistem Kodu 70-3029

Ağırlık (kg/mt) 4,900

KULLANILDIĞI PROFİL

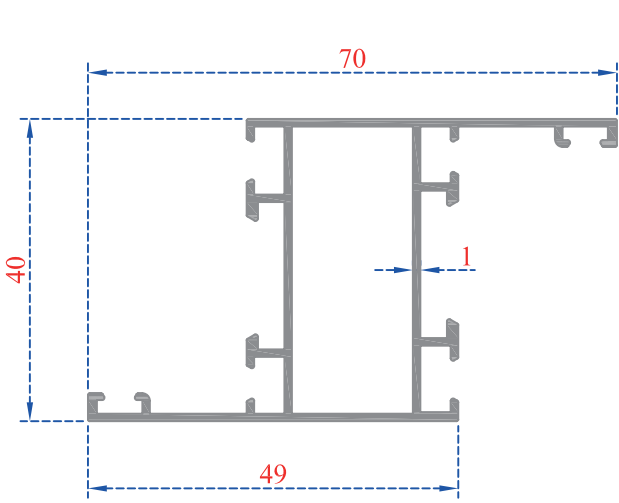
PROFİL NO	Kesim Ölçüsü
46 - 2454	13,2 mm



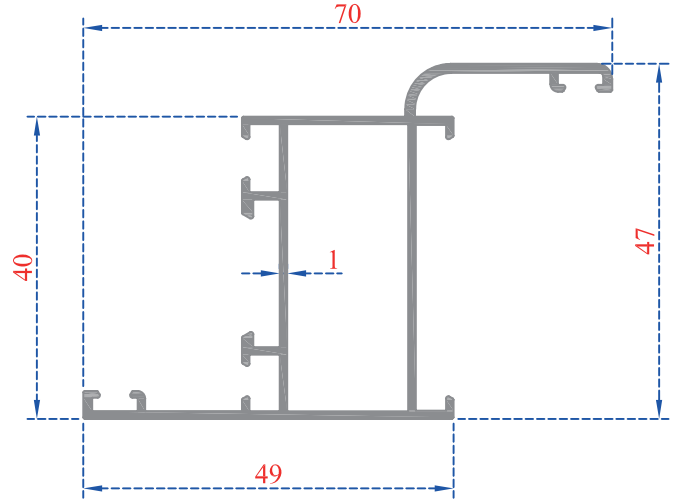


53

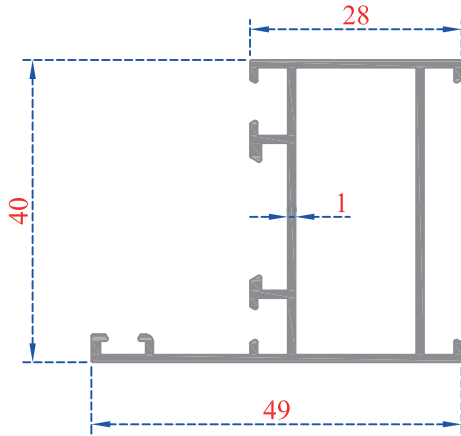
ASL-3000
PROFİLLERİ



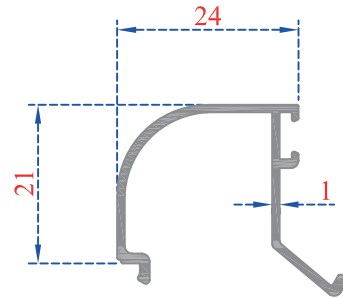
Sistem Kodu 53-4501
Ağırlık (kg/mt) 0,638



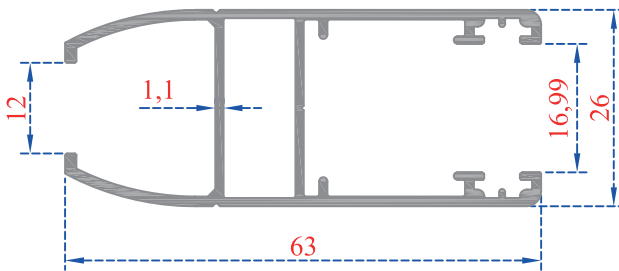
Sistem Kodu 53-4502
Ağırlık (kg/mt) 0,628



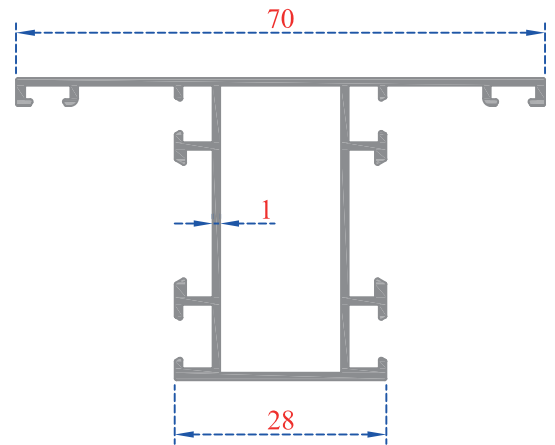
Sistem Kodu 53-4503
Ağırlık (kg/mt) 0,507



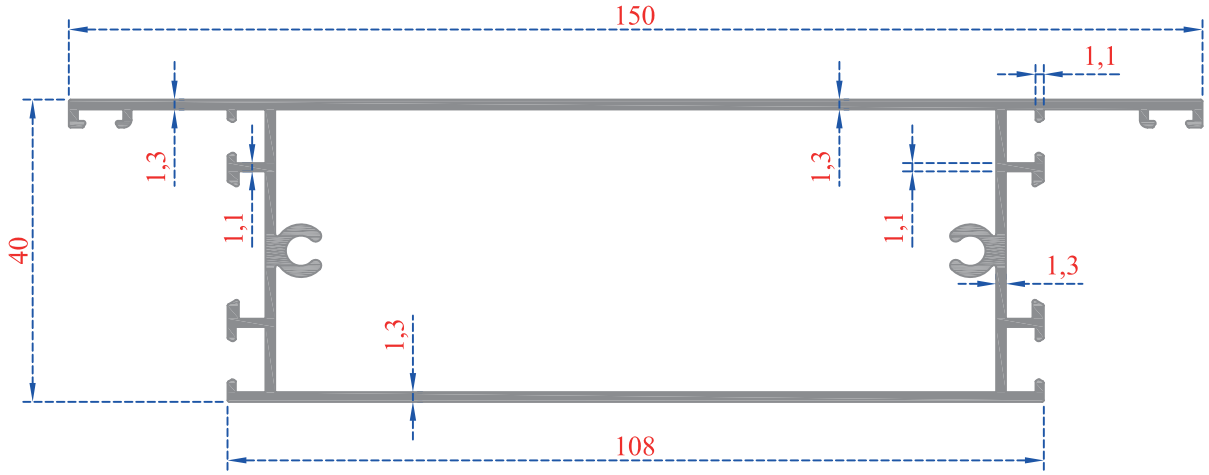
Sistem Kodu 53-4504
Ağırlık (kg/mt) 0,230



Sistem Kodu 53-4505
Ağırlık (kg/mt) 0,681

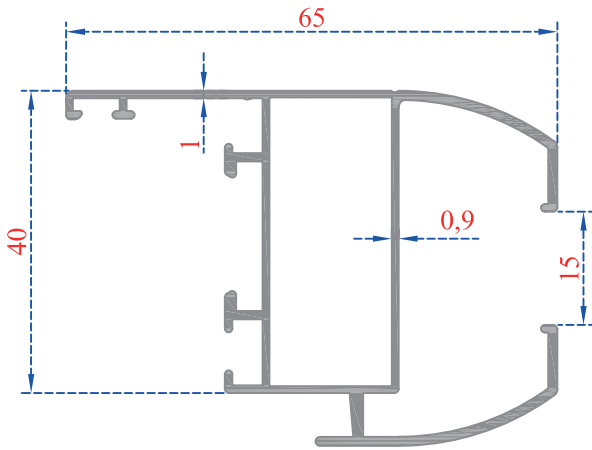


Sistem Kodu 53-4506
Ağırlık (kg/mt) 0,730



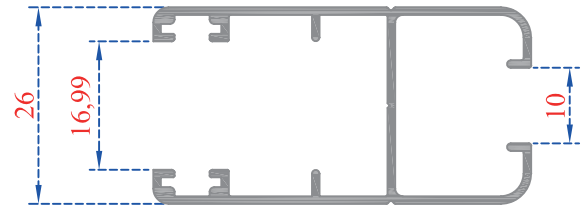
Sistem Kodu 53-4507

Ağırlık (kg/mt) 1,456



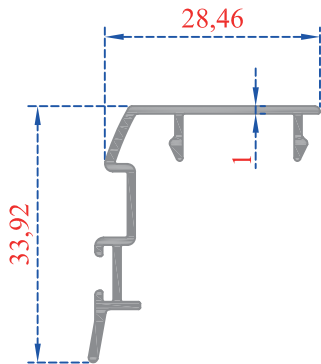
Sistem Kodu 53-4508

Ağırlık (kg/mt) 0,703



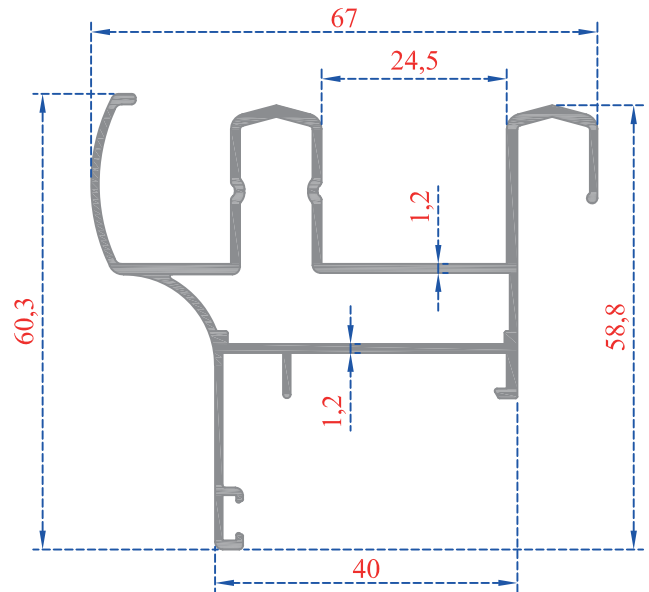
Sistem Kodu 53-4509

Ağırlık (kg/mt) 0,470



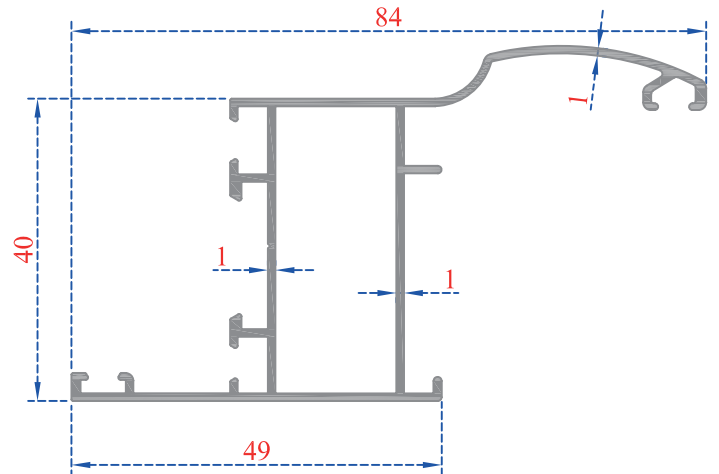
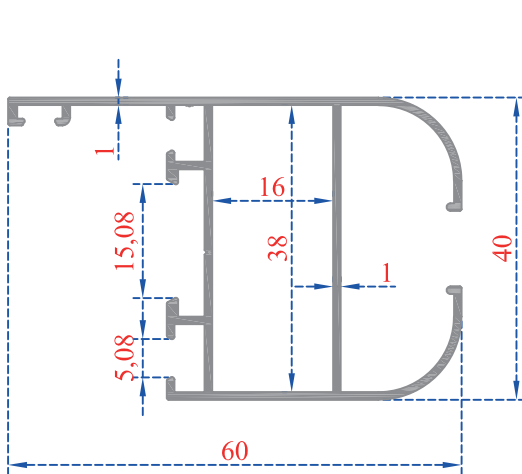
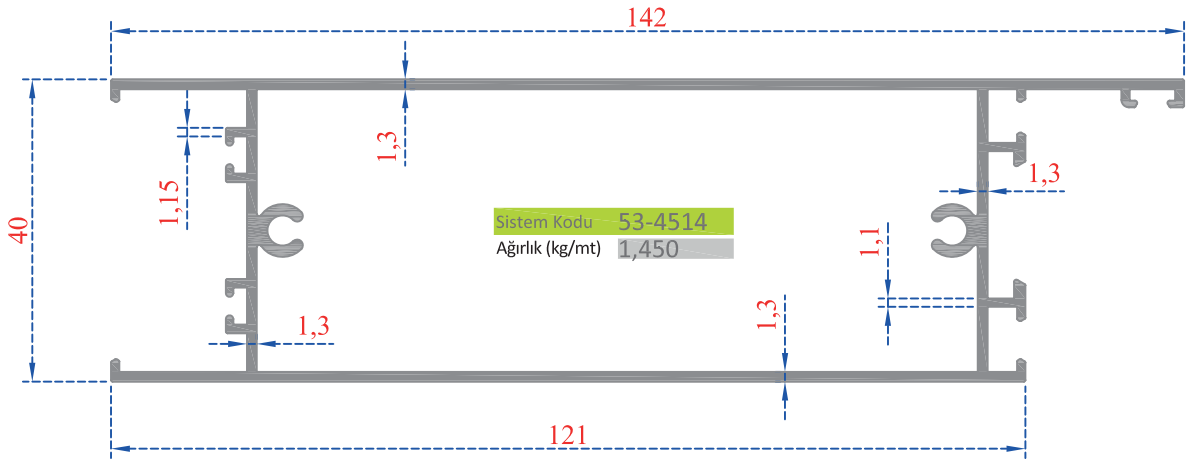
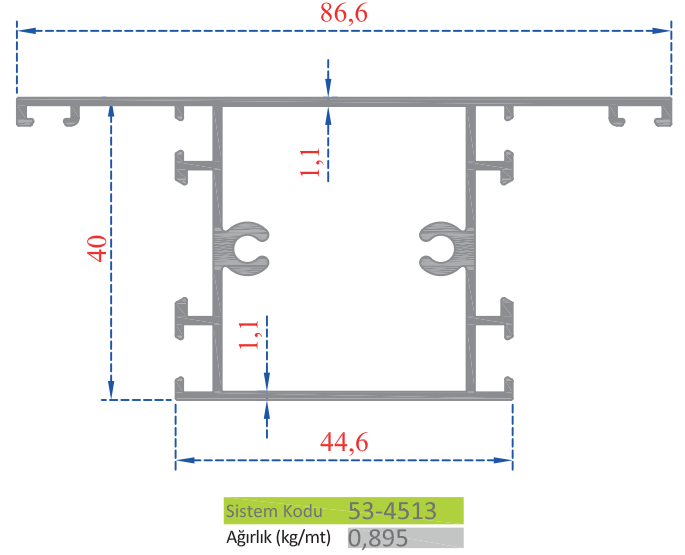
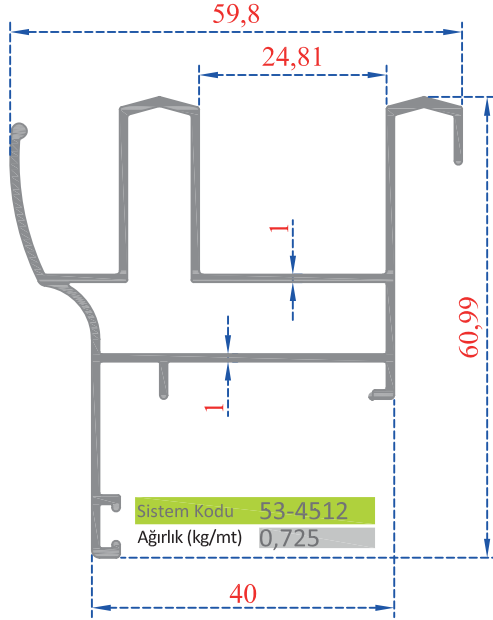
Sistem Kodu 53-4510

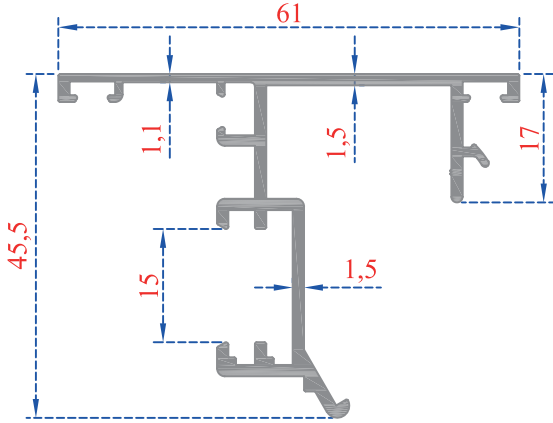
Ağırlık (kg/mt) 0,247



Sistem Kodu 53-4511

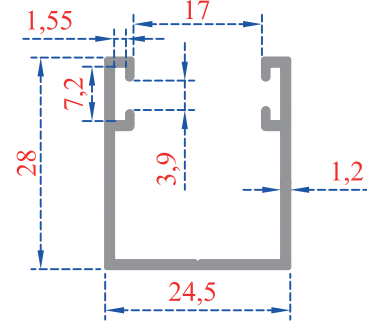
Ağırlık (kg/mt) 0,875





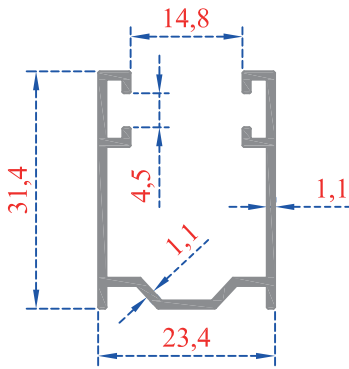
Sistem Kodu 53-4517

Ağırlık (kg/mt) 0,680



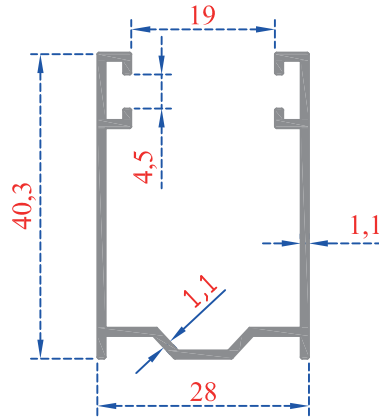
Sistem Kodu 53-4518

Ağırlık (kg/mt) 0,305



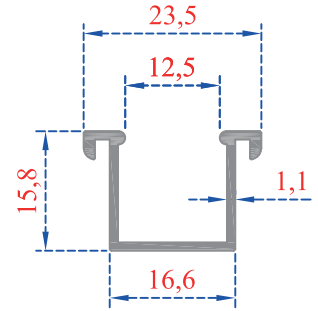
Sistem Kodu 53-4520

Ağırlık (kg/mt) 0,320



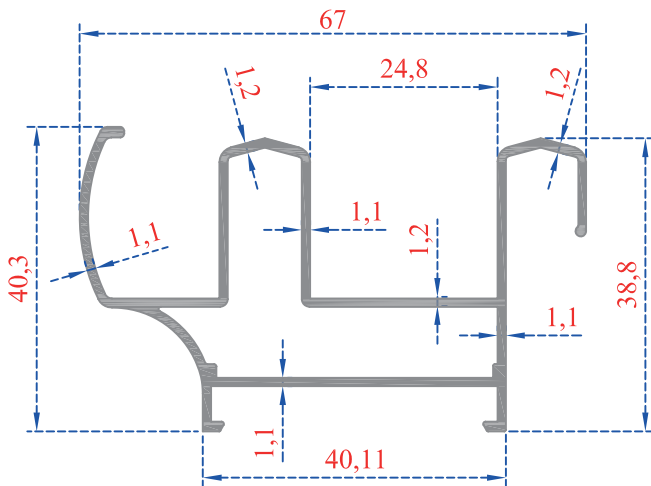
Sistem Kodu 53-4521

Ağırlık (kg/mt) 0,390



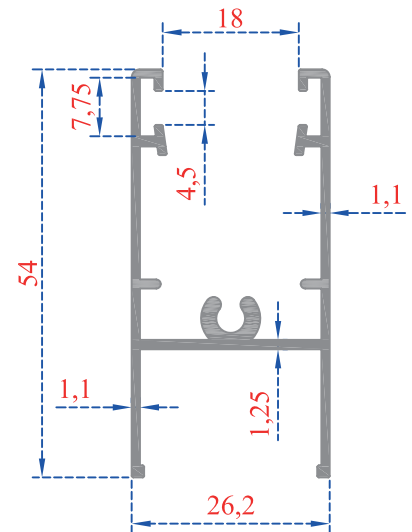
Sistem Kodu 53-4522

Ağırlık (kg/mt) 0,185



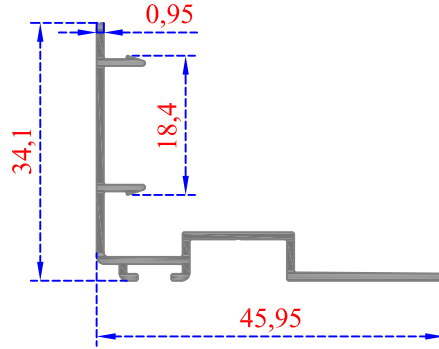
Sistem Kodu 53-4523

Ağırlık (kg/mt) 0,725



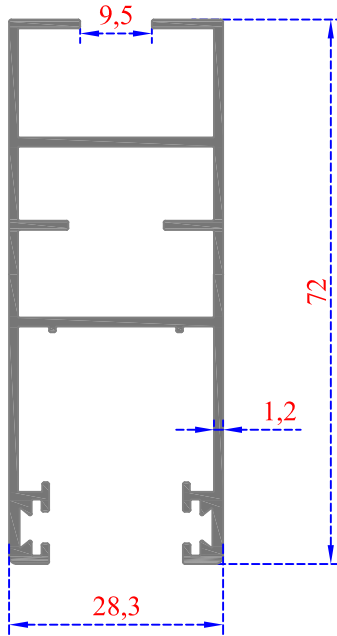
Sistem Kodu 53-4524

Ağırlık (kg/mt) 0,562



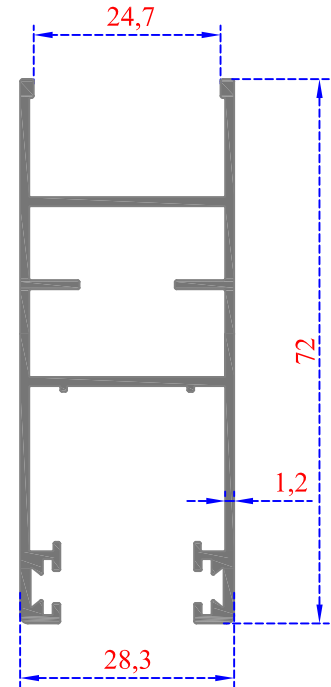
Sistem Kodu 53-4579

Ağırlık (kg/mt) 0,270



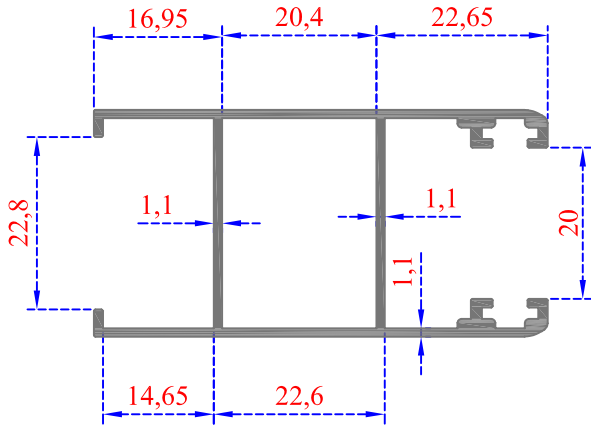
Sistem Kodu 53-4581

Ağırlık (kg/mt) 0,845

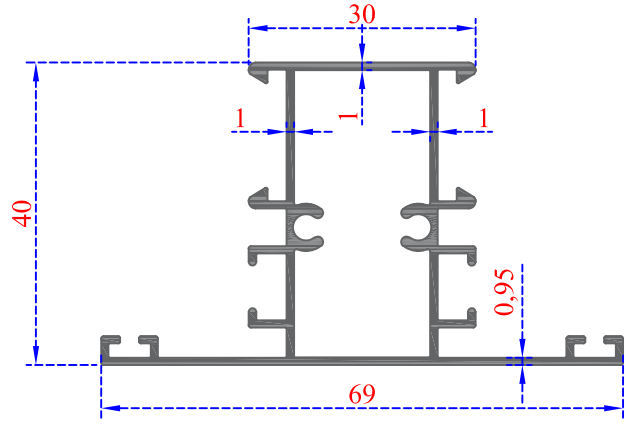


Sistem Kodu 53-4580

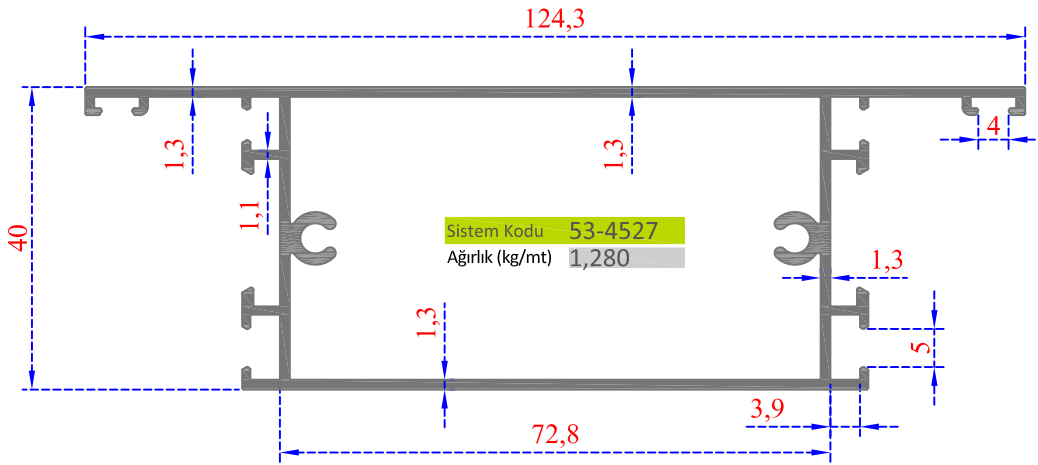
Ağırlık (kg/mt) 0,800



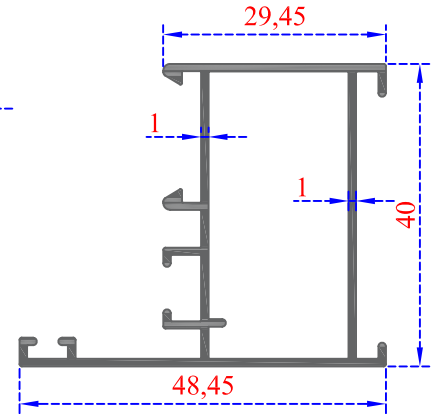
Sistem Kodu 53-4525
Ağırlık (kg/mt) 0,645



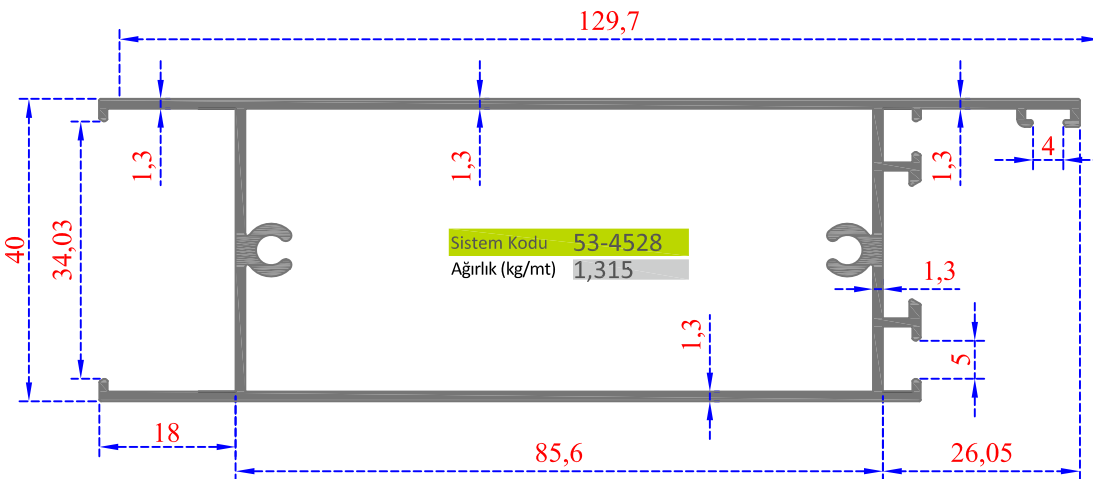
Sistem Kodu 53-4553
Ağırlık (kg/mt) 0,700



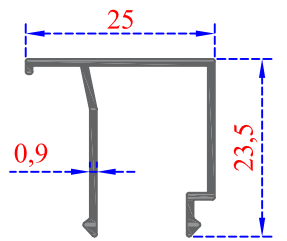
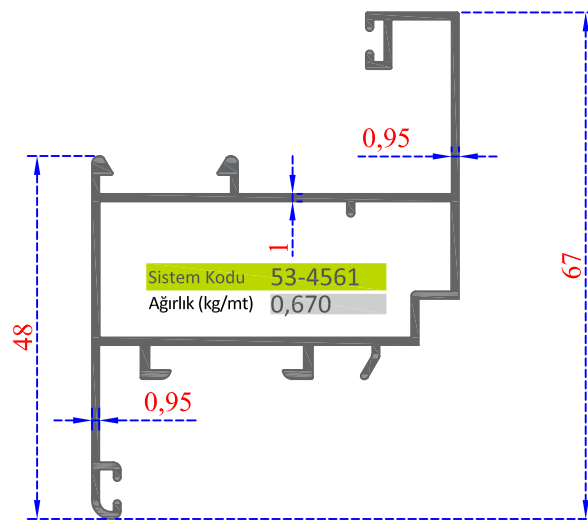
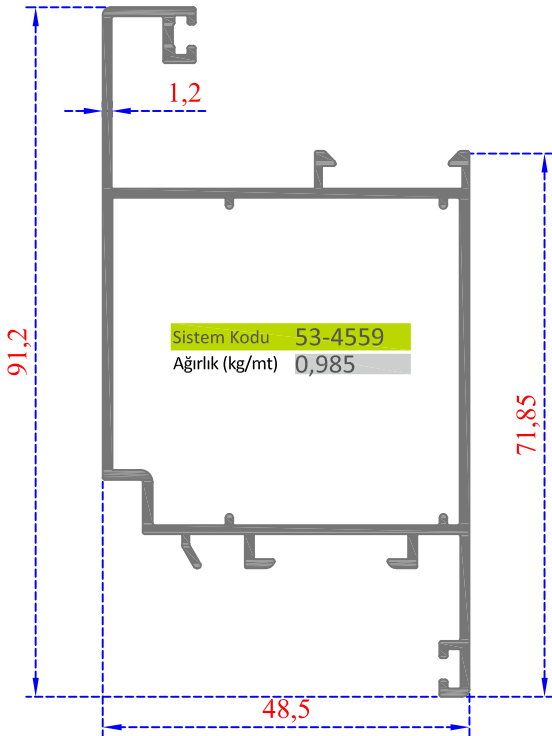
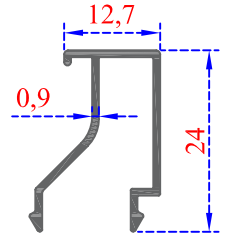
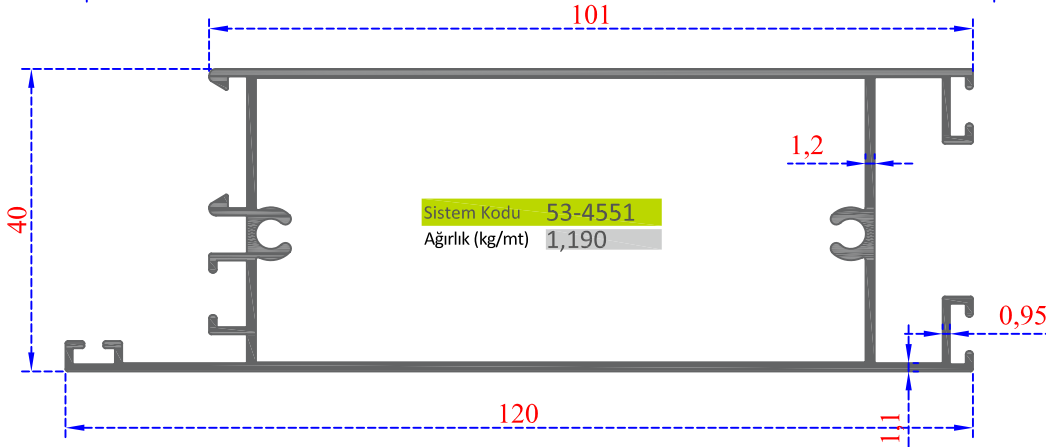
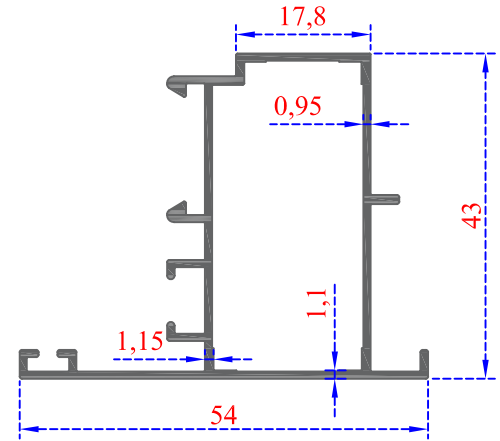
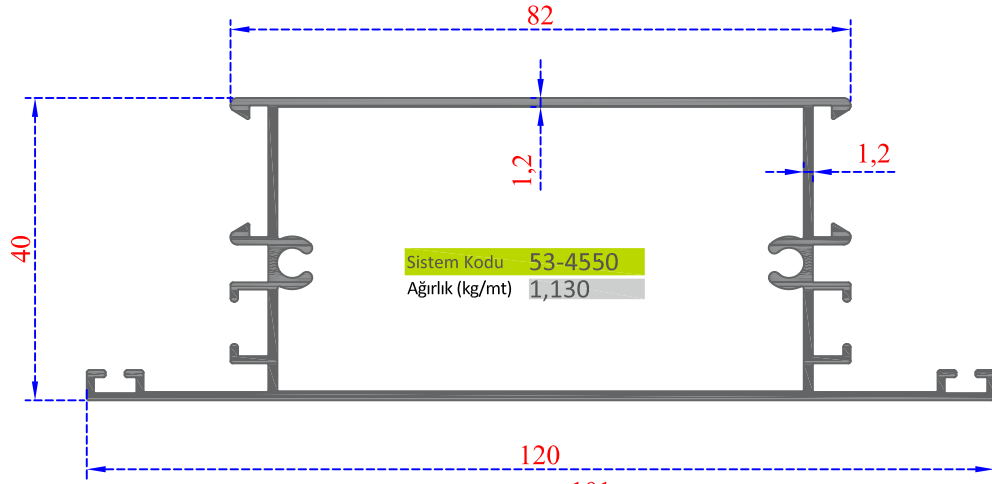
Sistem Kodu 53-4527
Ağırlık (kg/mt) 1,280

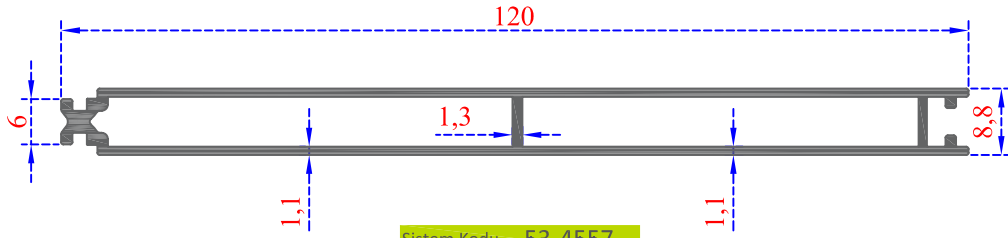


Sistem Kodu 53-4554
Ağırlık (kg/mt) 0,520



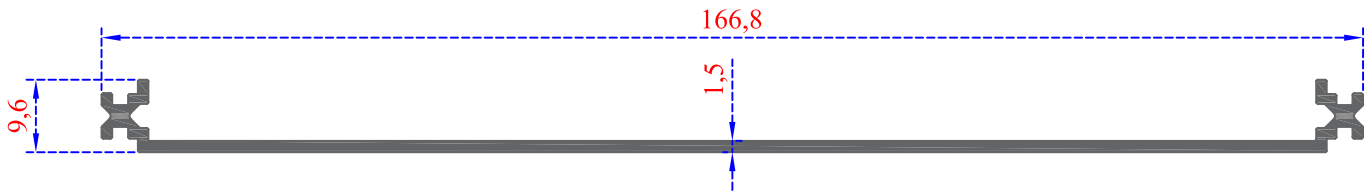
Sistem Kodu 53-4528
Ağırlık (kg/mt) 1,315





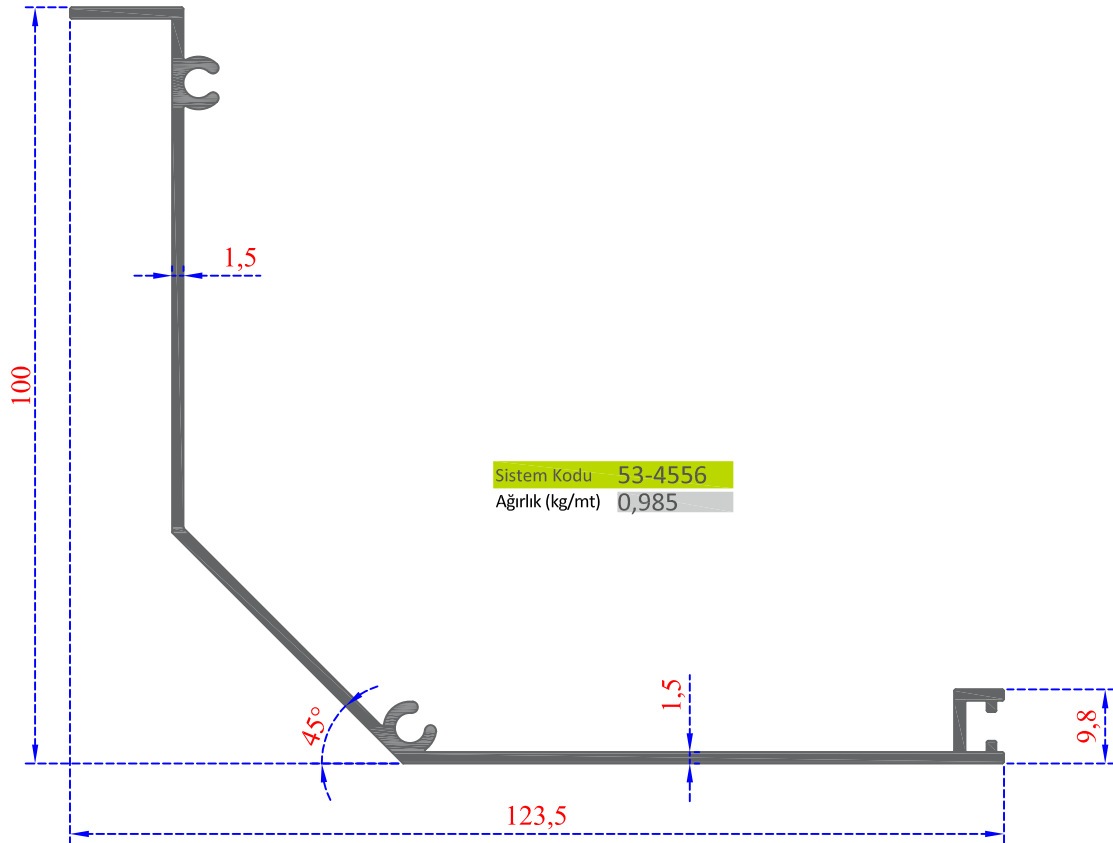
Sistem Kodu 53-4557

Ağırlık (kg/mt) 0,810



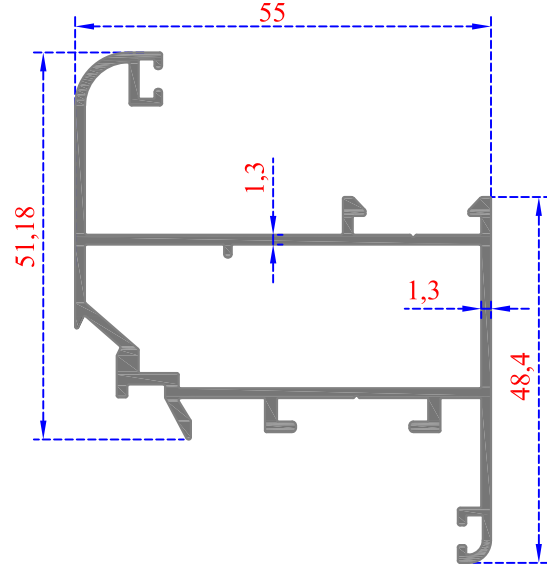
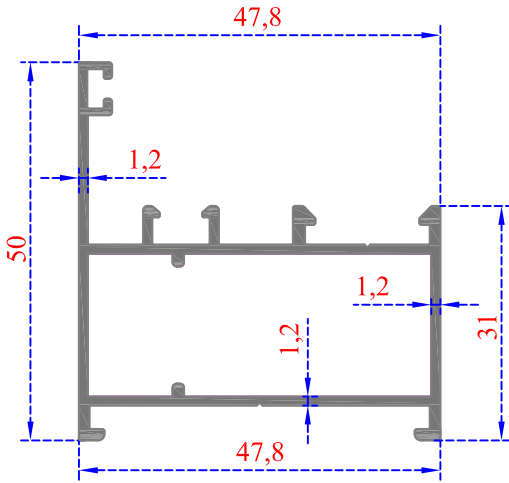
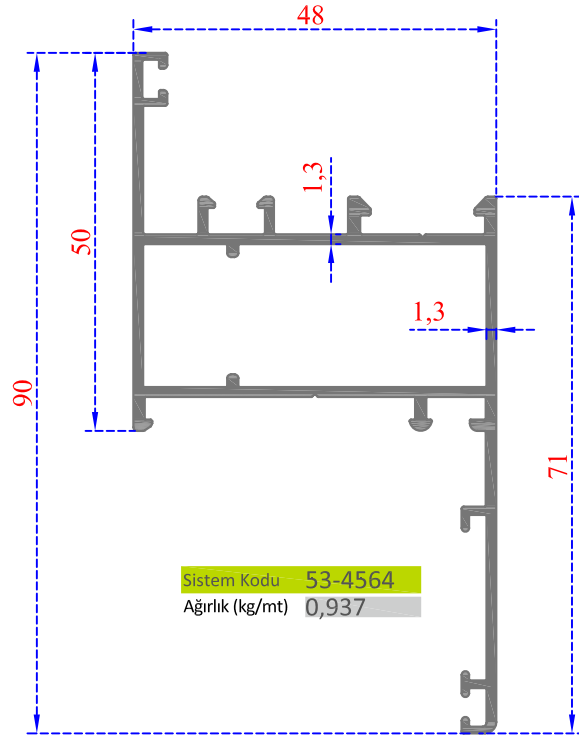
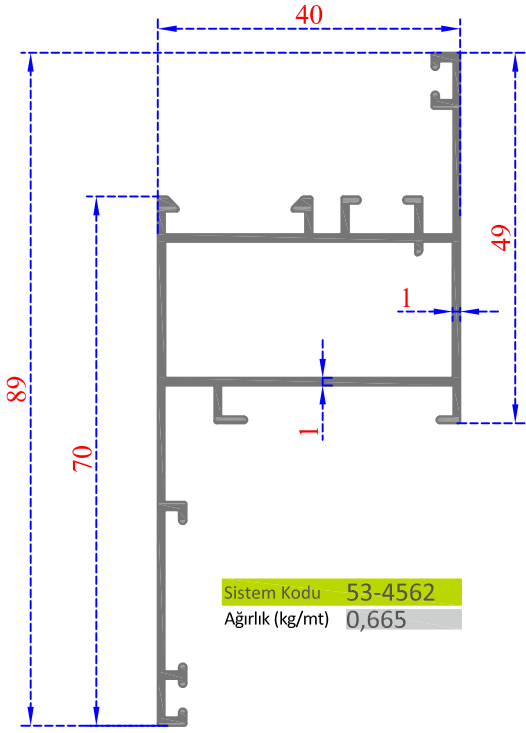
Sistem Kodu 53-4555

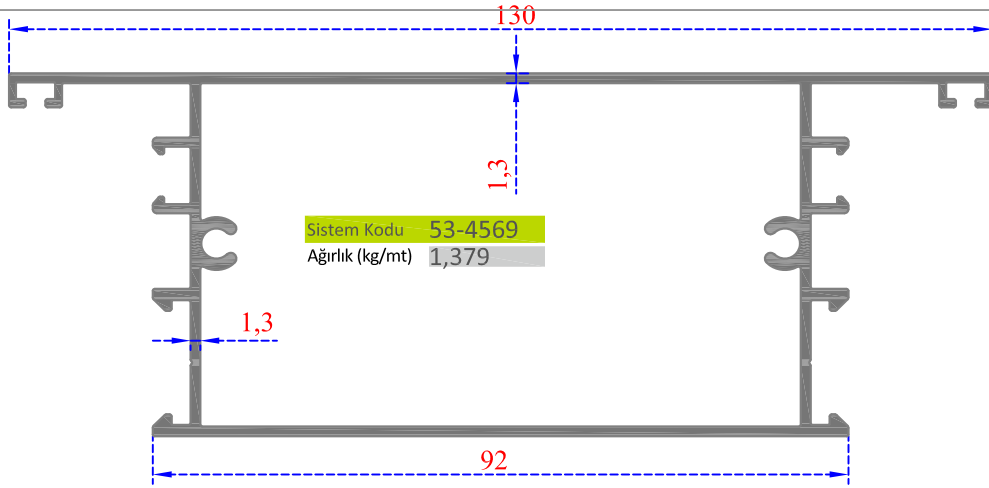
Ağırlık (kg/mt) 0,780



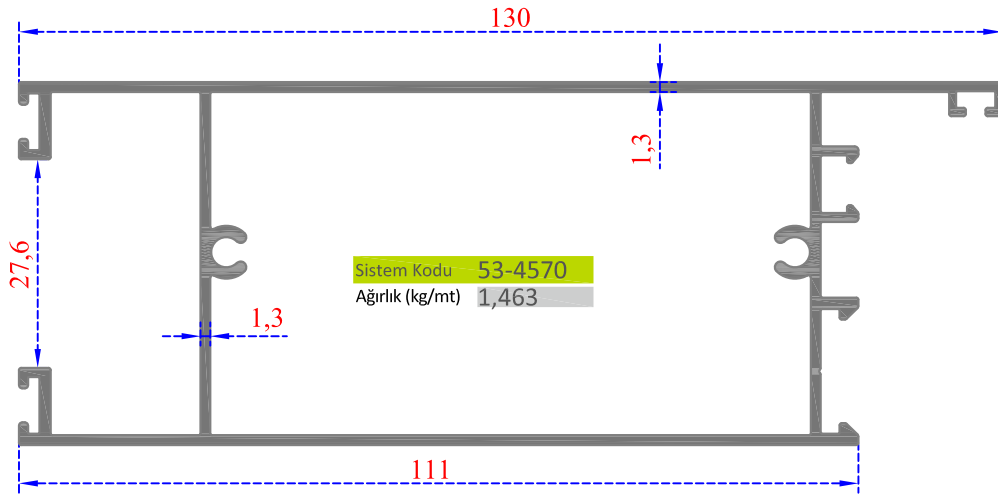
Sistem Kodu 53-4556

Ağırlık (kg/mt) 0,985

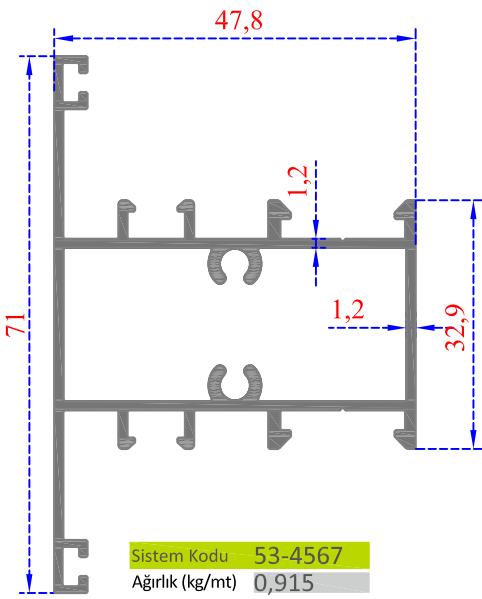




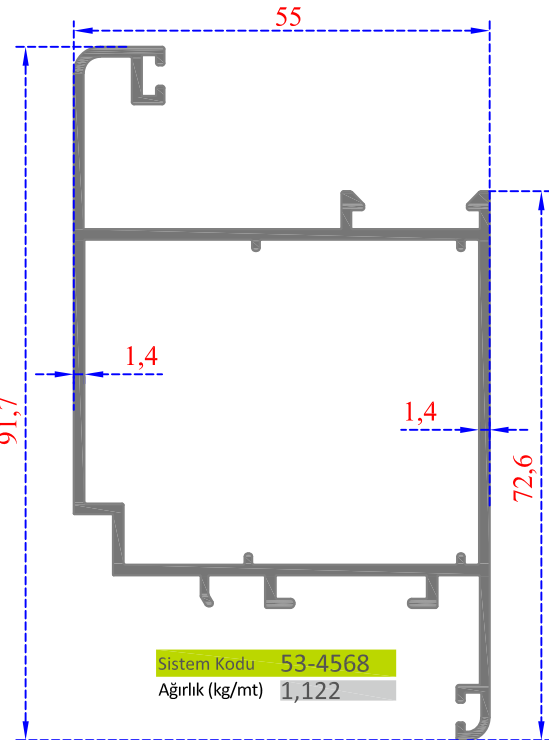
Sistem Kodu 53-4572
Ağırlık (kg/mt) 0,250

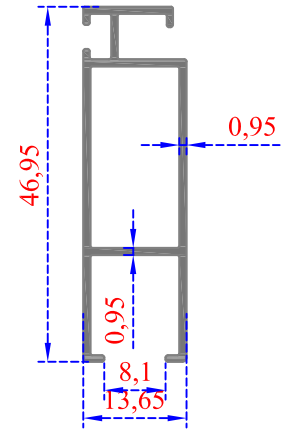
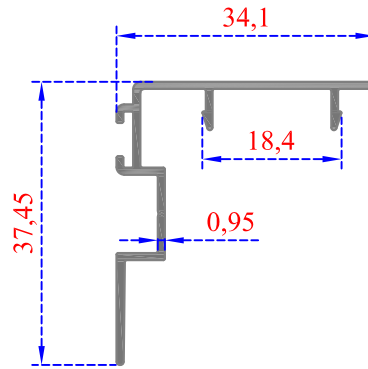
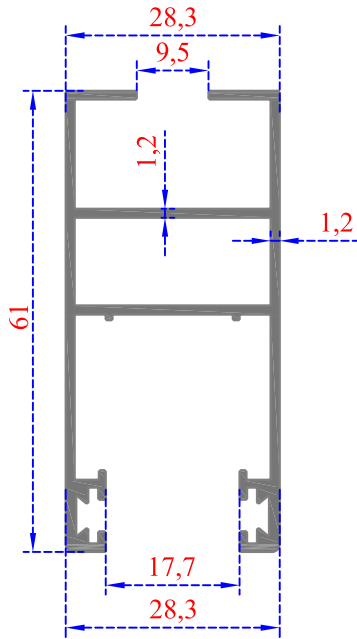
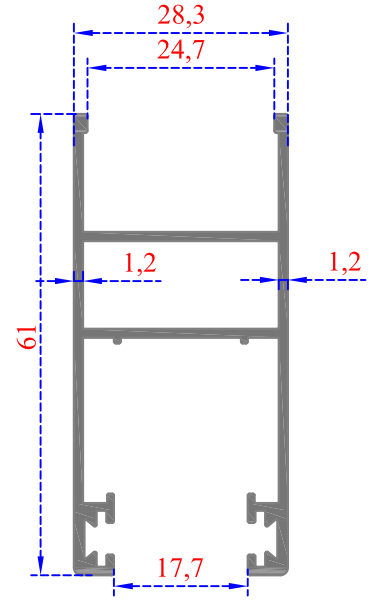
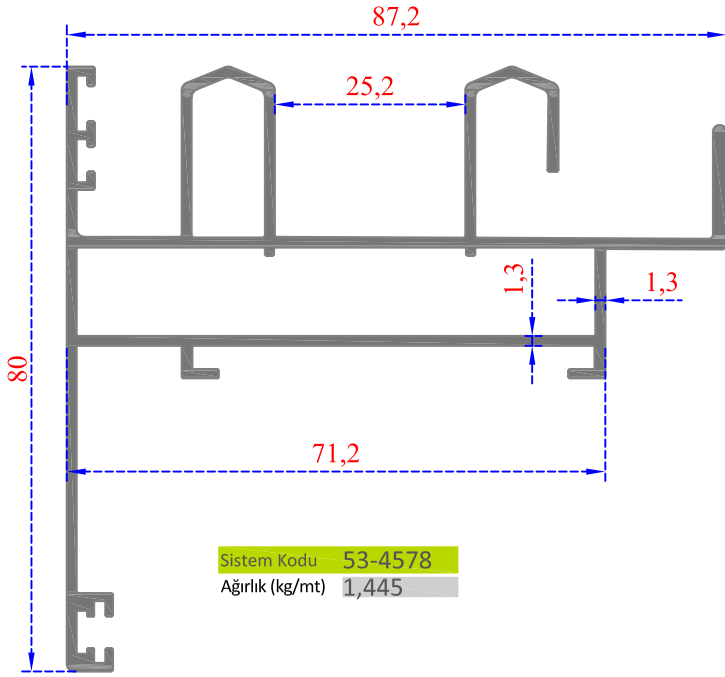


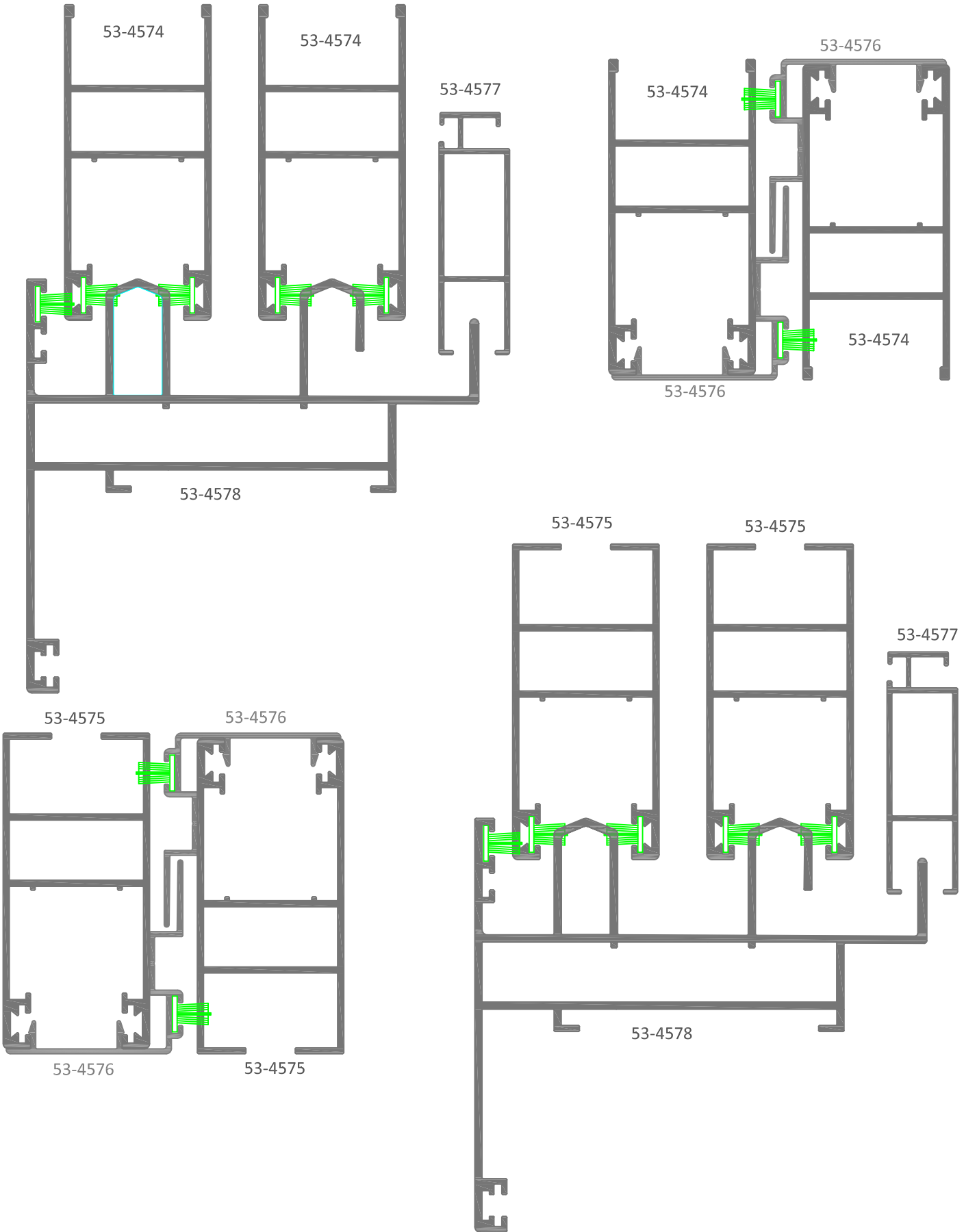
Sistem Kodu 53-4573
Ağırlık (kg/mt) 0,215

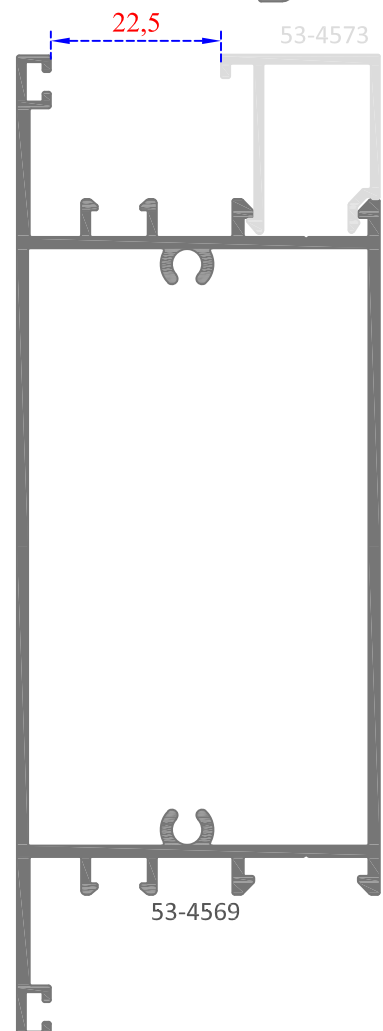
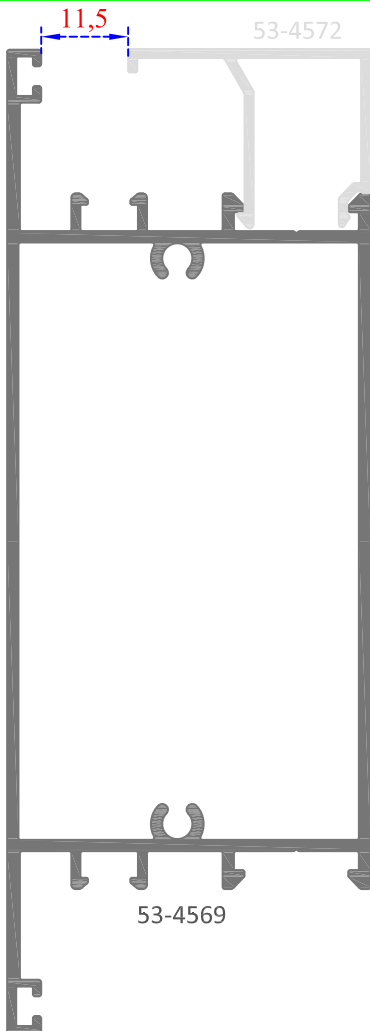
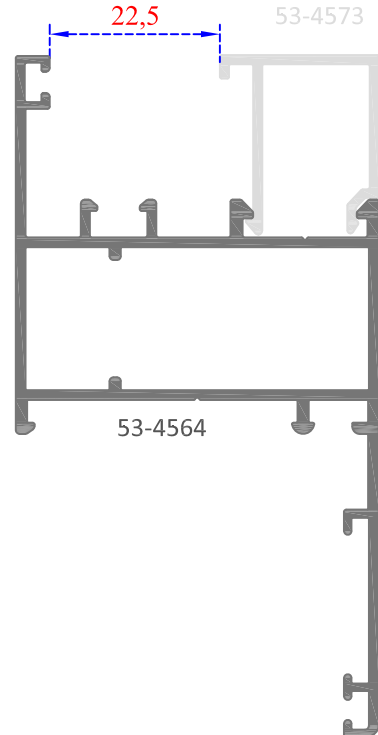
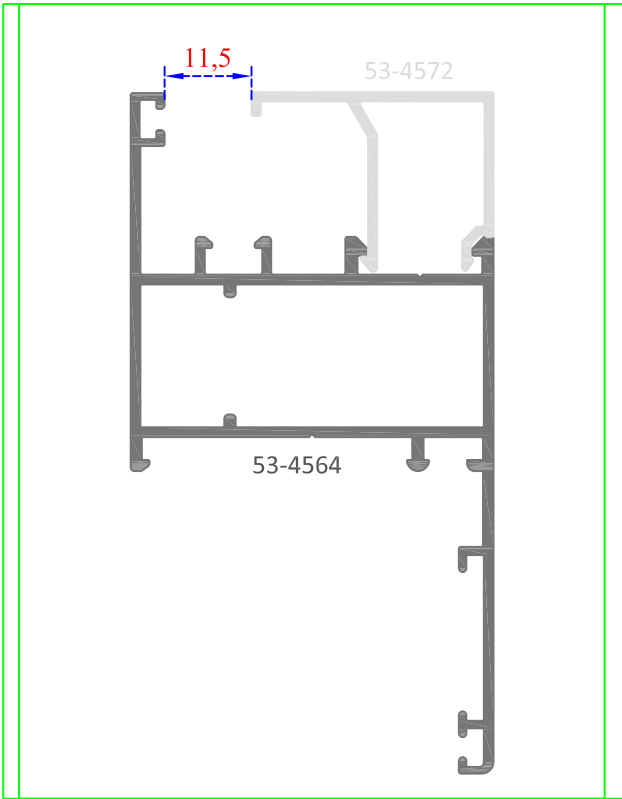


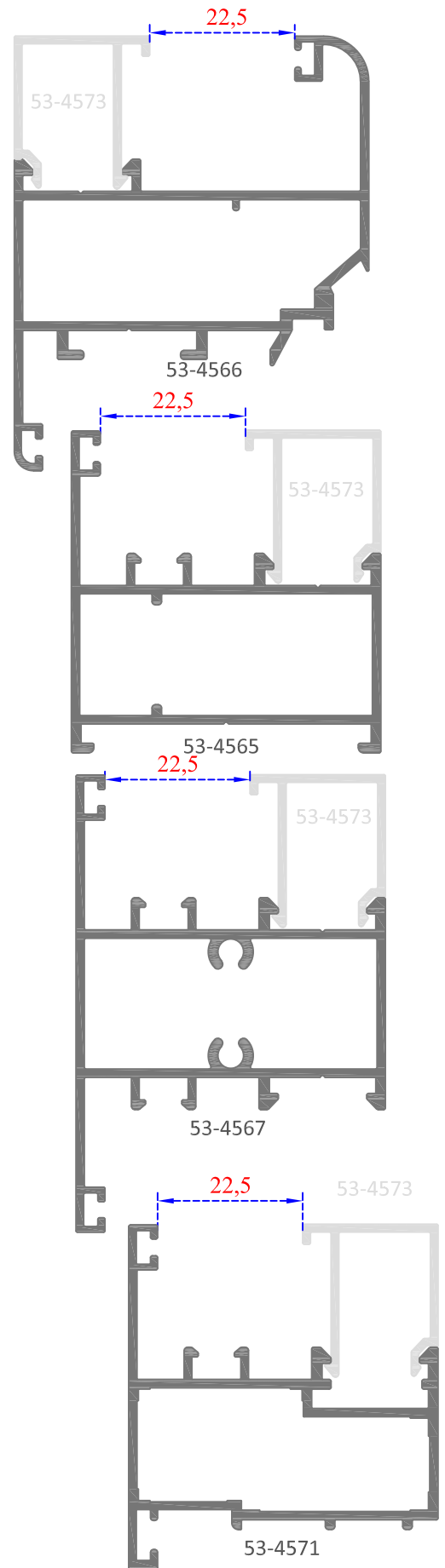
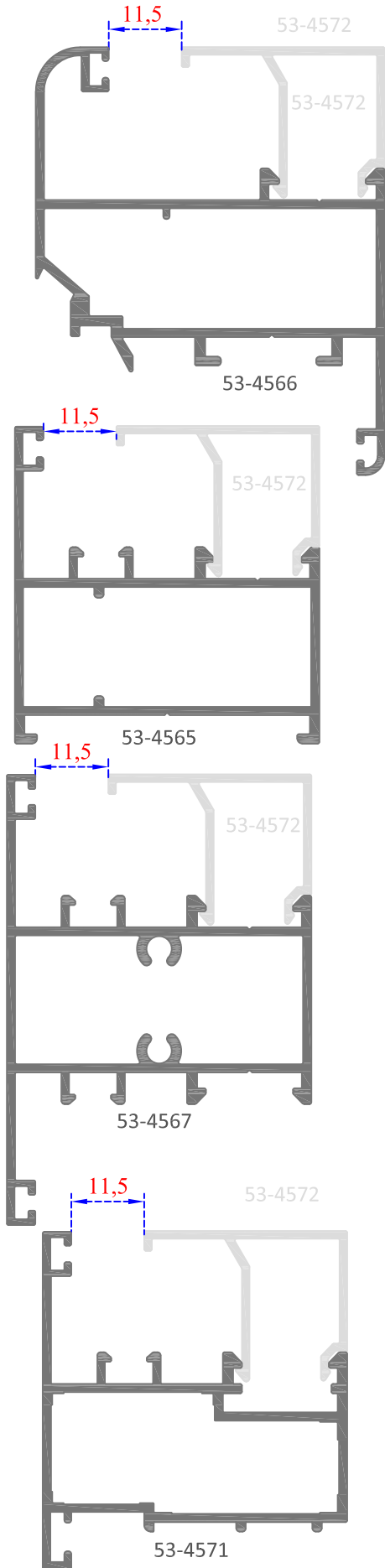
Sistem Kodu 53-4571
Ağırlık (kg/mt) 0,758

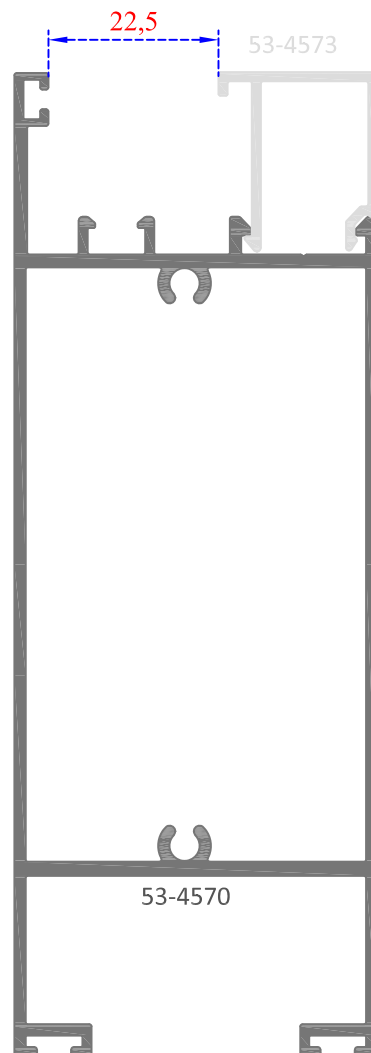
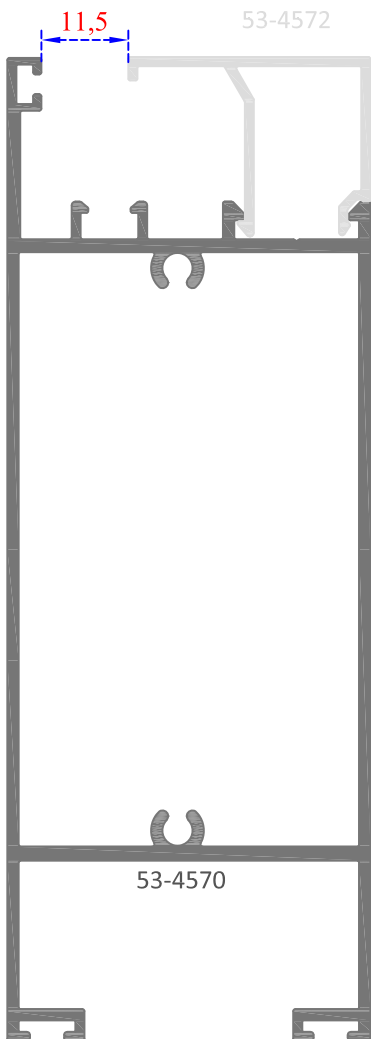
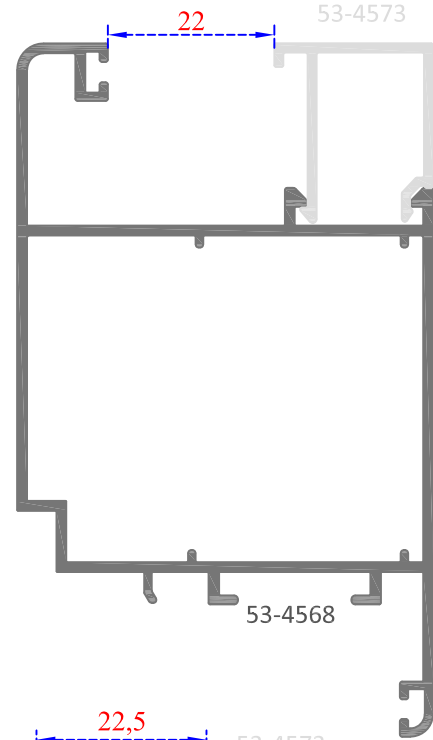
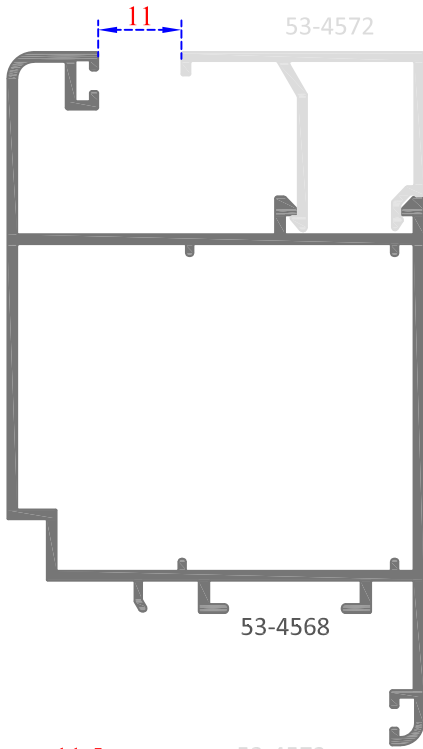


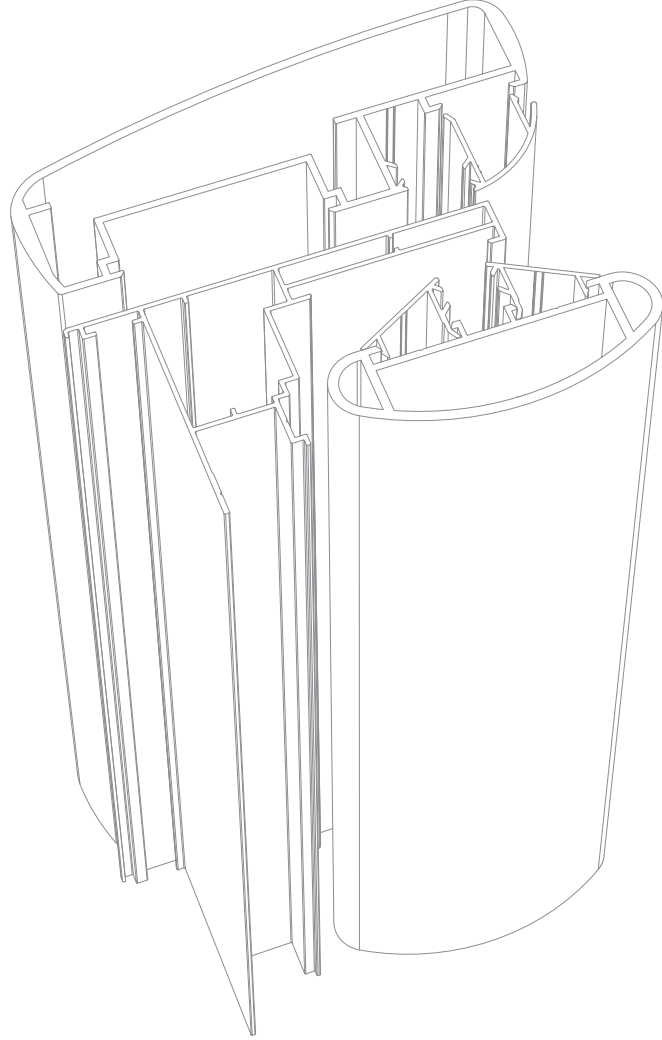






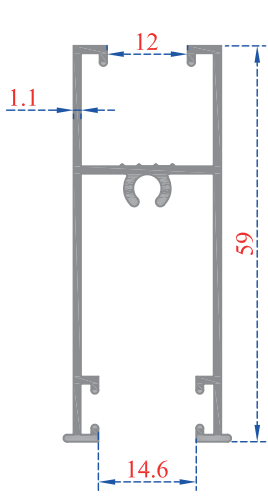




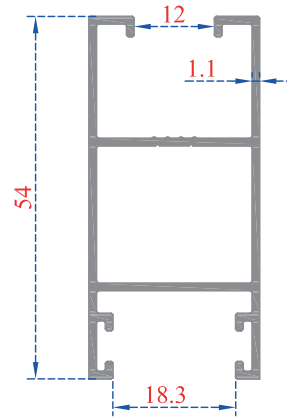


54

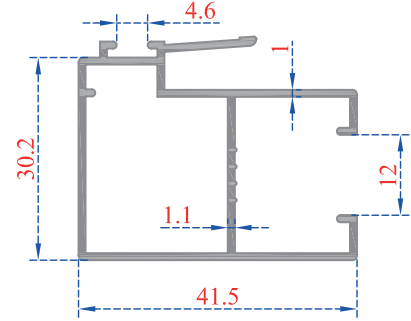
ASL-3500 VİTRİN
PROFİLLERİ



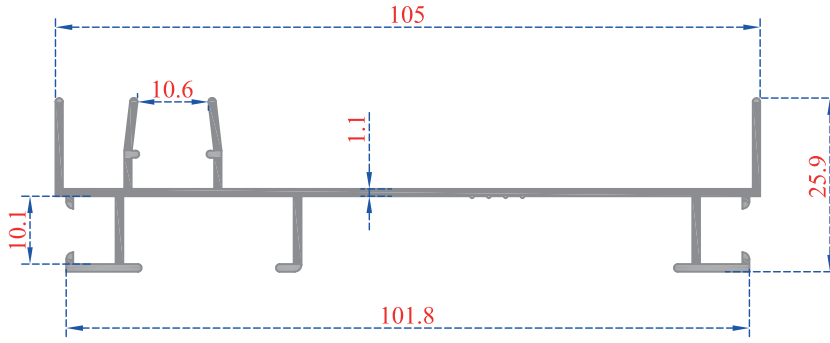
Sistem Kodu 54-4770
Ağırlık (kg/mt) 0,540



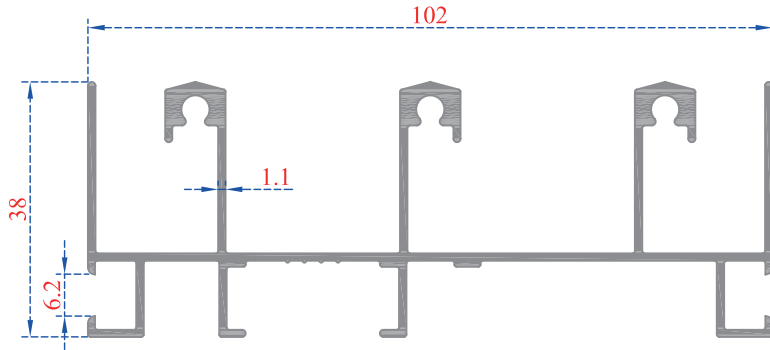
Sistem Kodu 54-4772
Ağırlık (kg/mt) 0,554



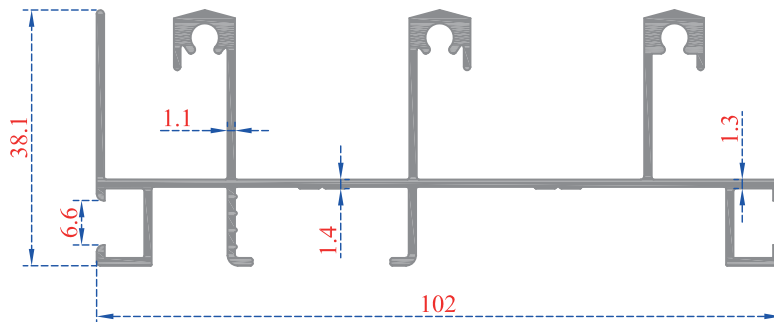
Sistem Kodu 54-4771
Ağırlık (kg/mt) 0,506



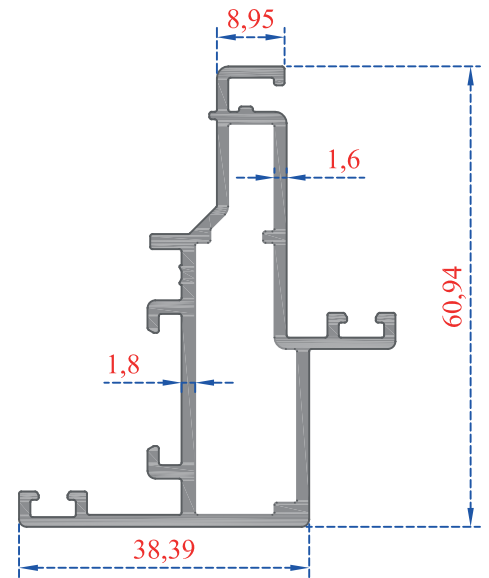
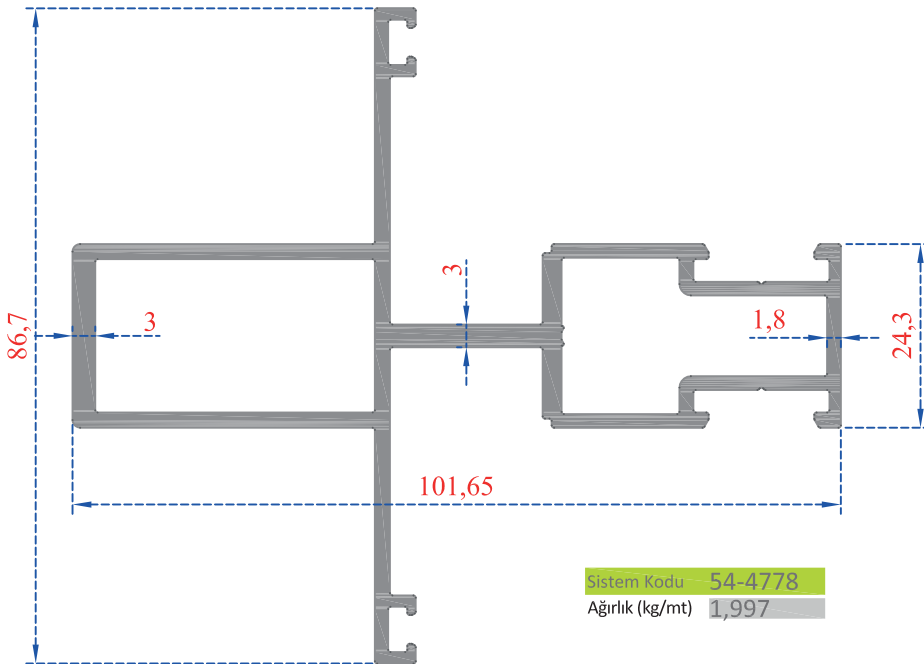
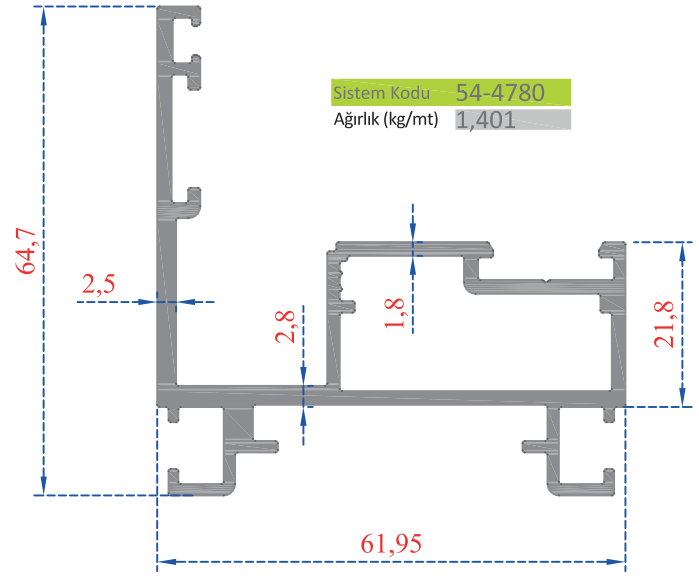
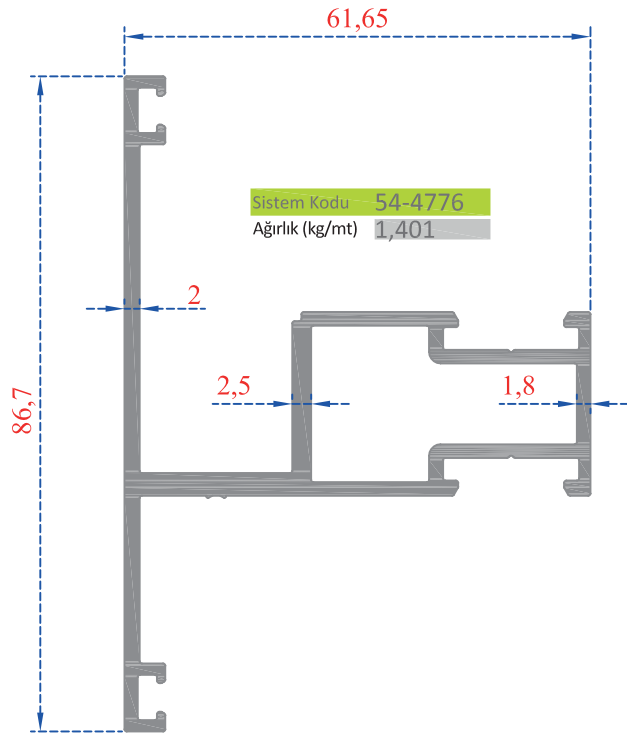
Sistem Kodu 54-4773
Ağırlık (kg/mt) 0,675

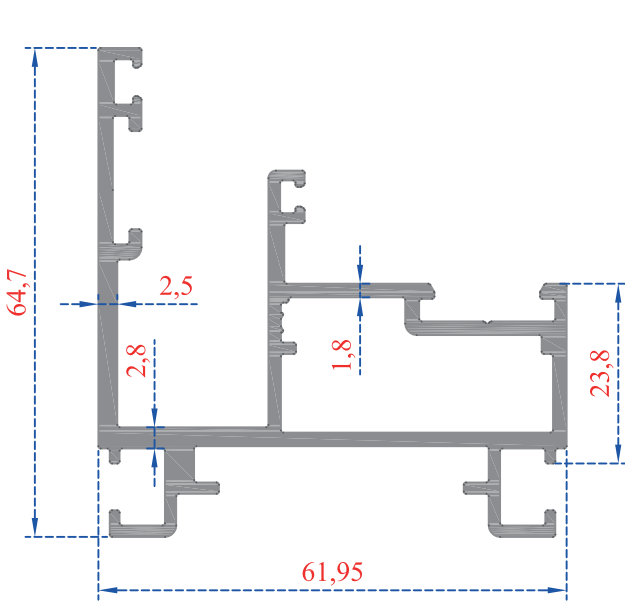


Sistem Kodu 54-4774
Ağırlık (kg/mt) 1,195

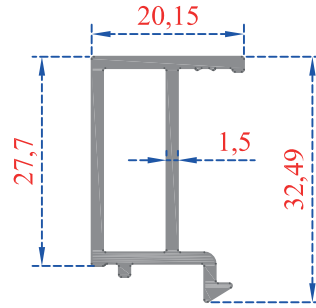


Sistem Kodu 54-4775
Ağırlık (kg/mt) 1,105

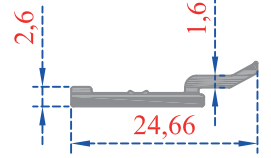




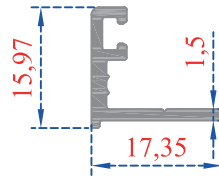
Sistem Kodu 54-4796
Ağırlık (kg/mt) 1,505



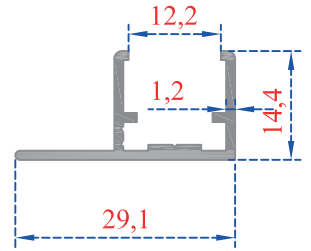
Sistem Kodu 54-4779
Ağırlık (kg/mt) 0,386



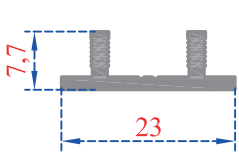
Sistem Kodu 54-4784
Ağırlık (kg/mt) 0,133



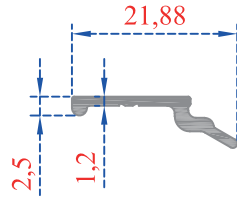
Sistem Kodu 54-4777
Ağırlık (kg/mt) 0,166



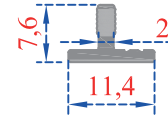
Sistem Kodu 54-4815
Ağırlık (kg/mt) 0,210



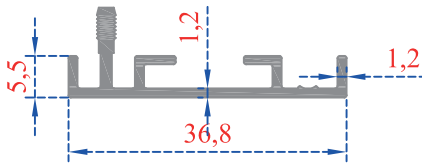
Sistem Kodu 54-4814
Ağırlık (kg/mt) 0,180



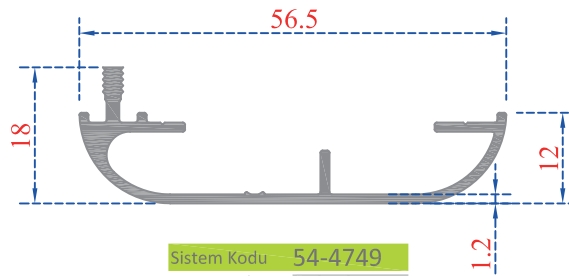
Sistem Kodu 54-4822
Ağırlık (kg/mt) 0,105



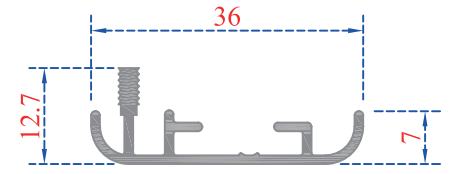
Sistem Kodu 54-4782
Ağırlık (kg/mt) 0,084



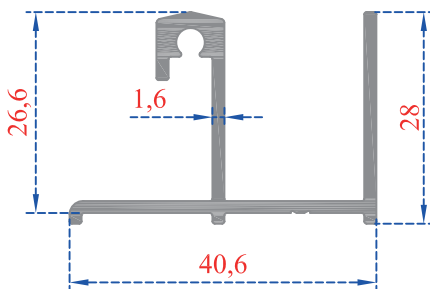
Sistem Kodu 54-4783
Ağırlık (kg/mt) 0,253



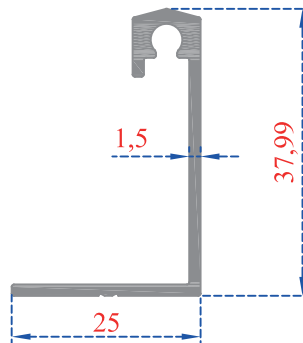
Sistem Kodu 54-4749
Ağırlık (kg/mt) 0,376



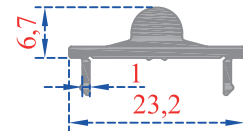
Sistem Kodu 54-4742
Ağırlık (kg/mt) 0,250



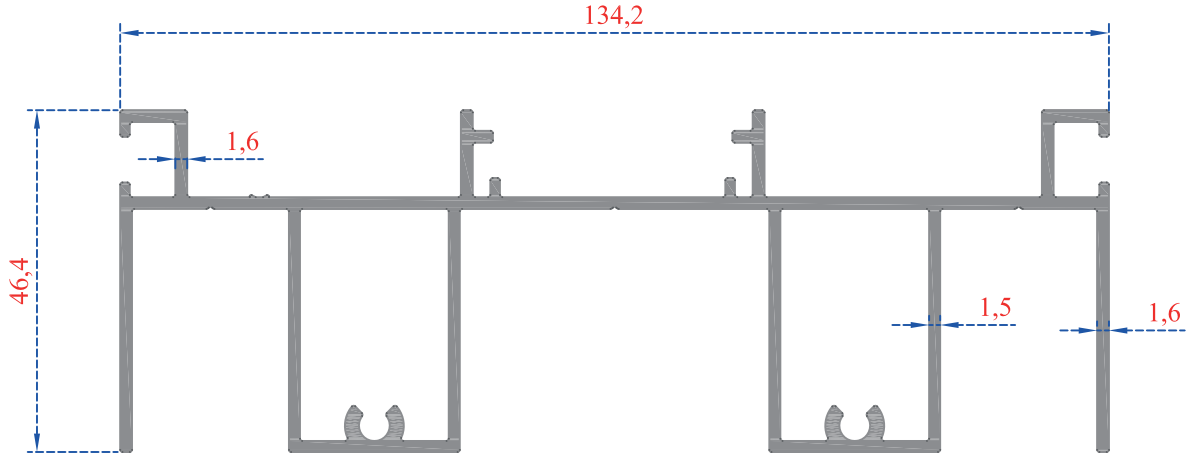
Sistem Kodu 54-4830
Ağırlık (kg/mt) 0,510



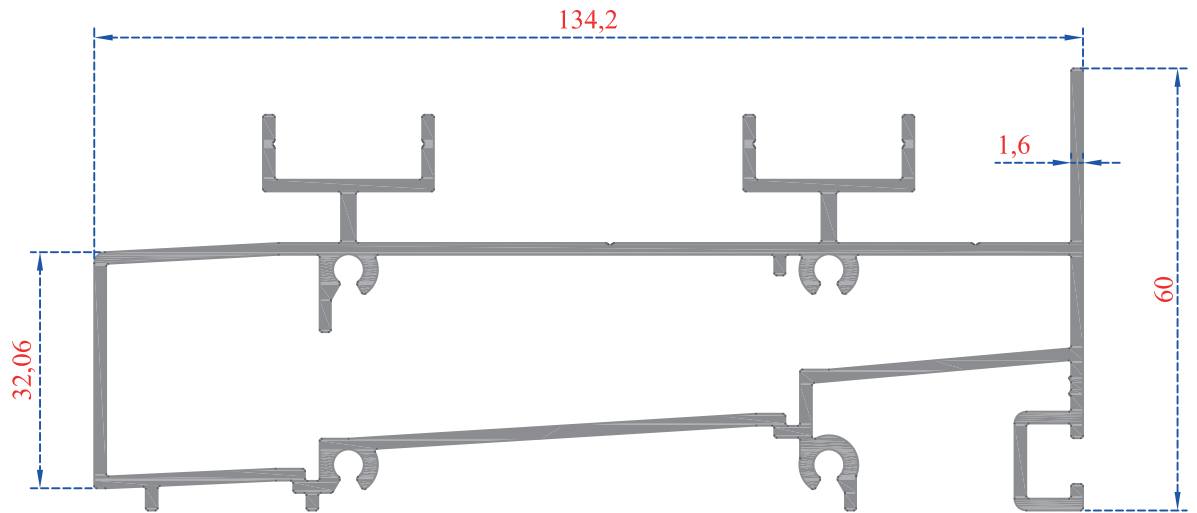
Sistem Kodu 54-4834
Ağırlık (kg/mt) 0,350



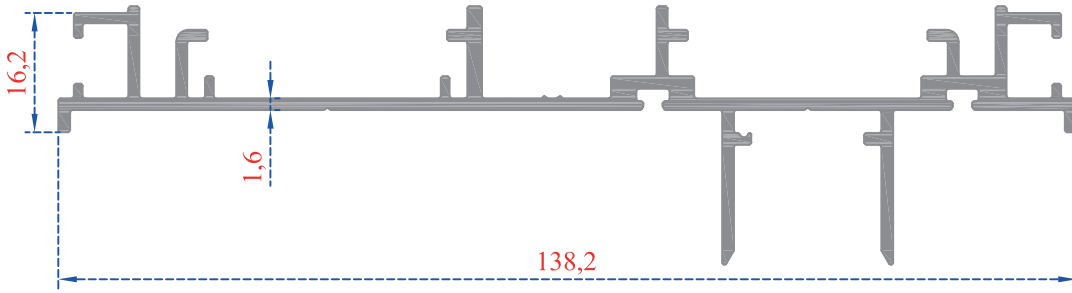
Sistem Kodu 54-4791
Ağırlık (kg/mt) 0,212



Sistem Kodu 54-4786
Ağırlık (kg/mt) 2,014

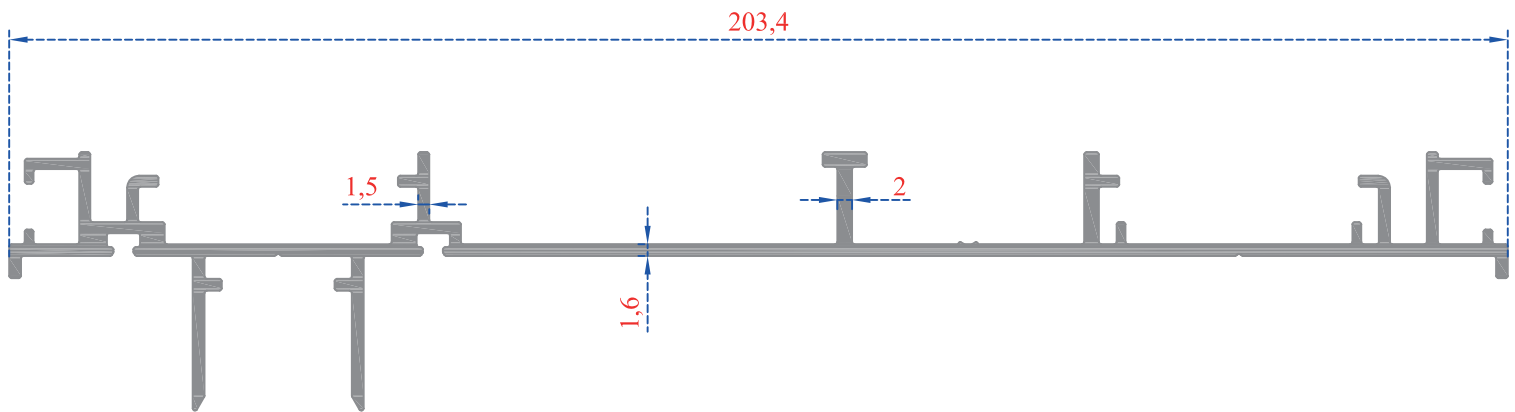


Sistem Kodu 54-4787
Ağırlık (kg/mt) 2,430



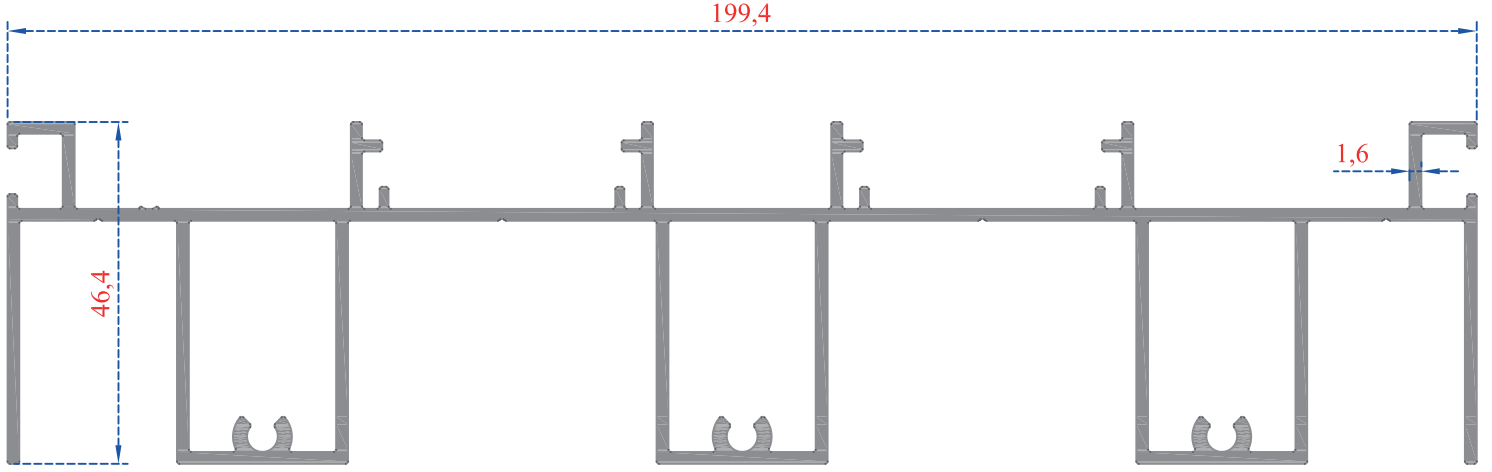
Sistem Kodu - 54-4785

Ağırlık (kg/mt) 1,355



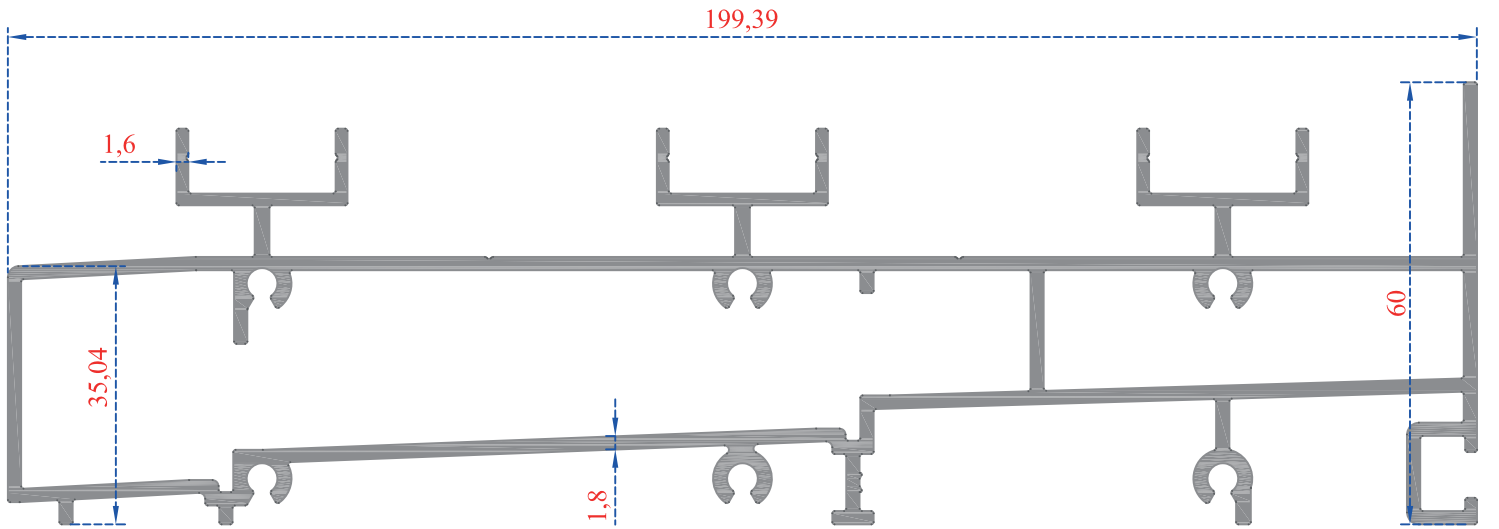
Sistem Kodu - 54-4788

Ağırlık (kg/mt) 1,710



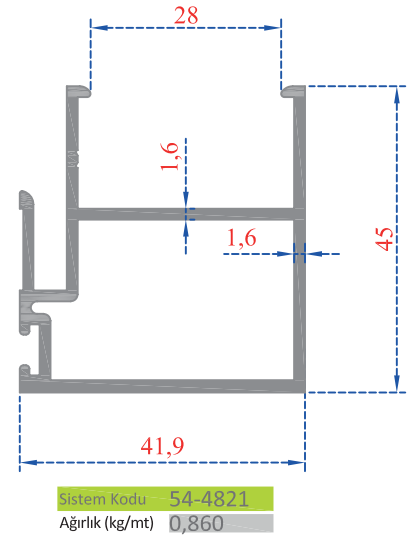
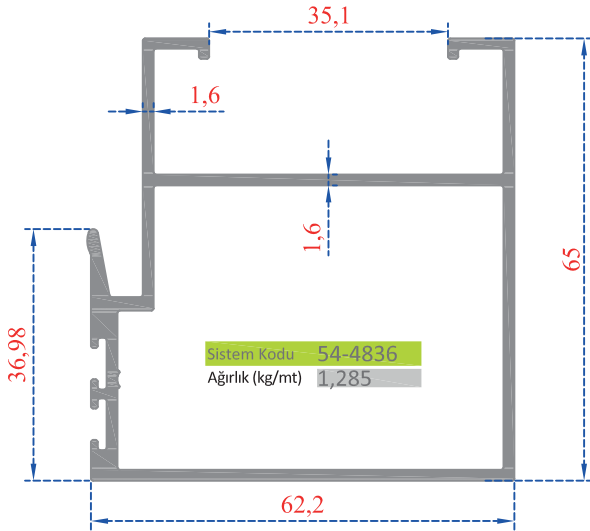
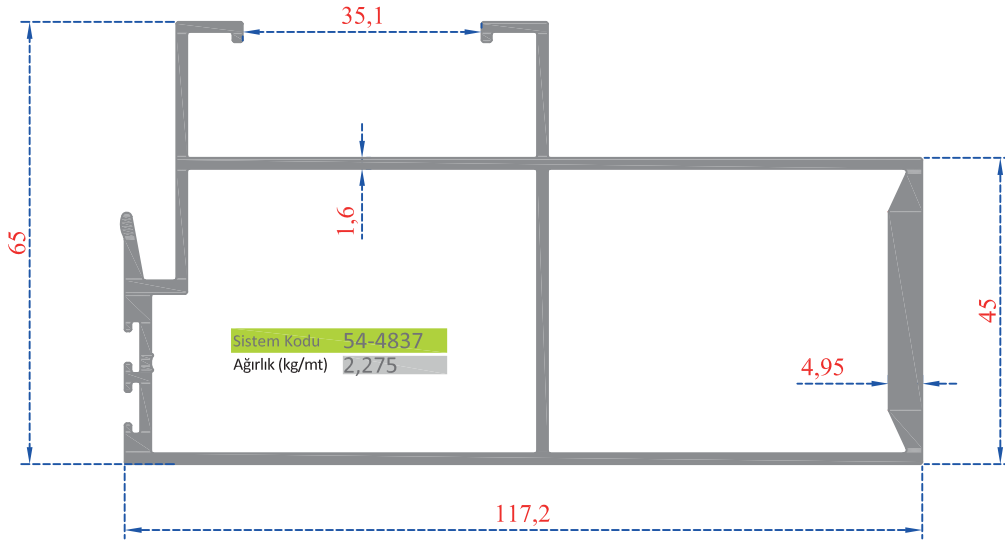
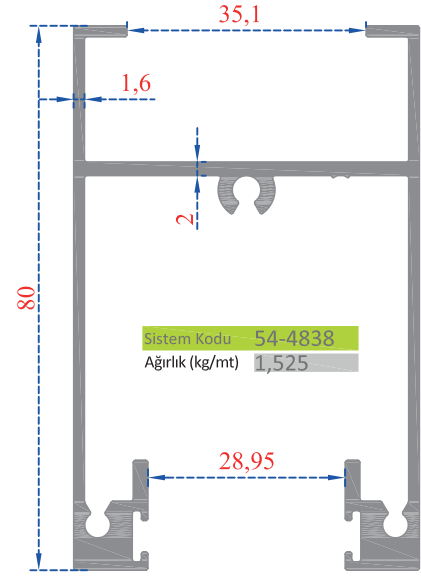
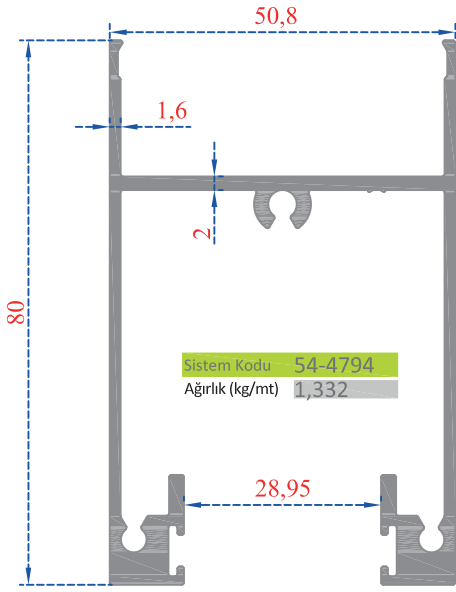
Sistem Kodu 54-4789

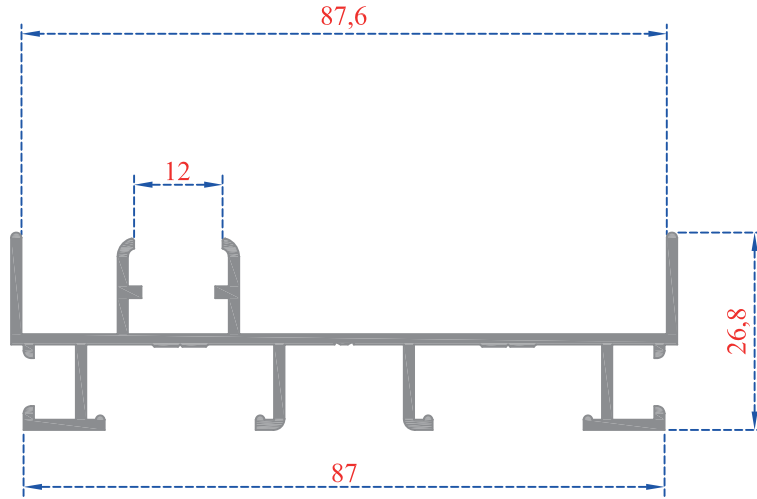
Ağırlık (kg/mt) 2,900



Sistem Kodu 54-4790

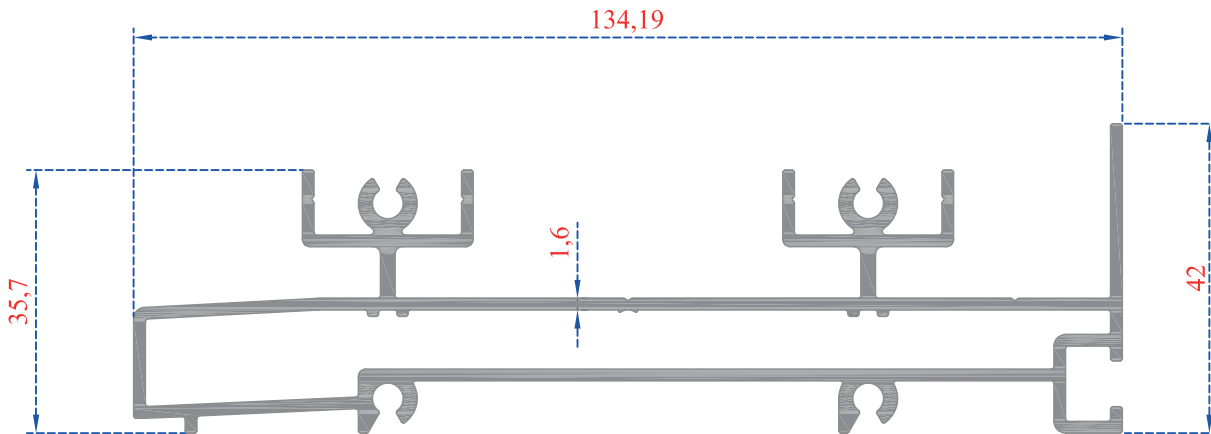
Ağırlık (kg/mt) 3,810





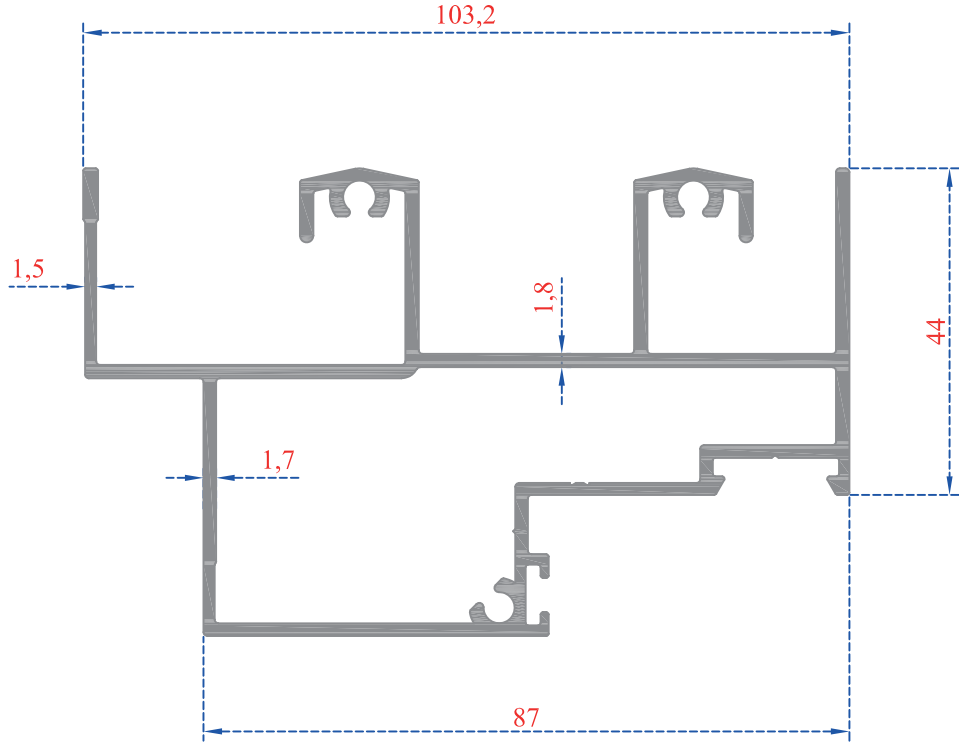
Sistem Kodu 54-4820

Ağırlık (kg/mt) 0,880



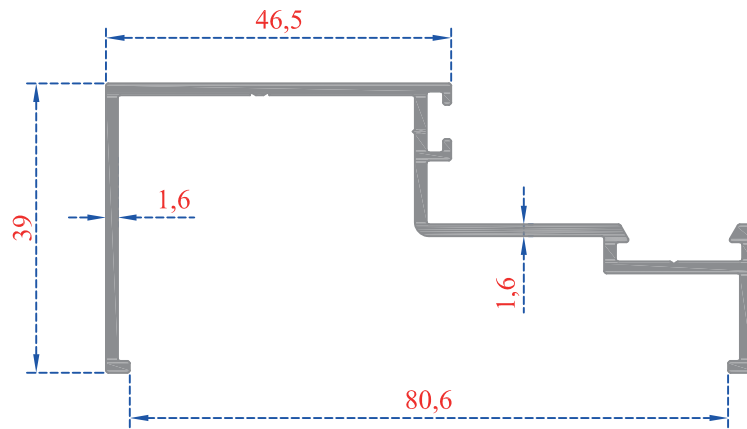
Sistem Kodu 54-4829

Ağırlık (kg/mt) 2,210



Sistem Kodu 54-4823

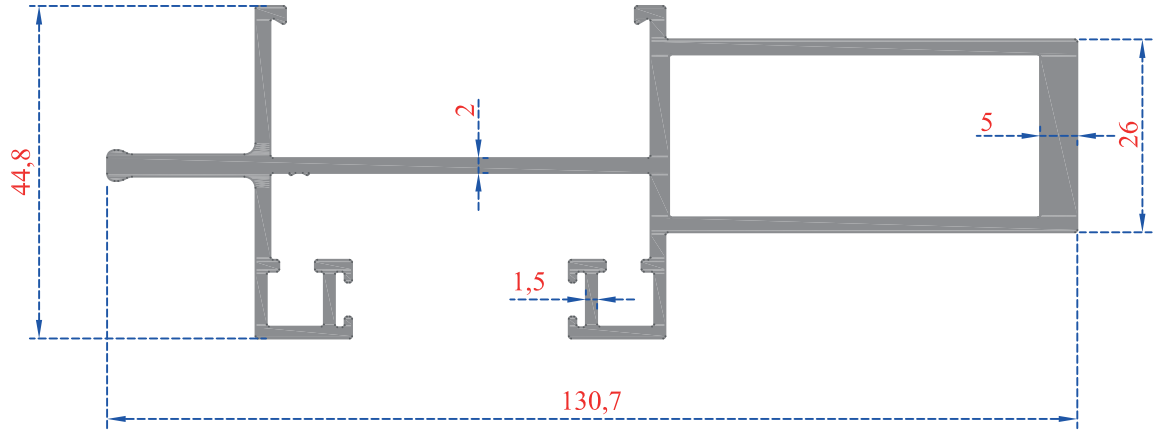
Ağırlık (kg/mt) 2,080



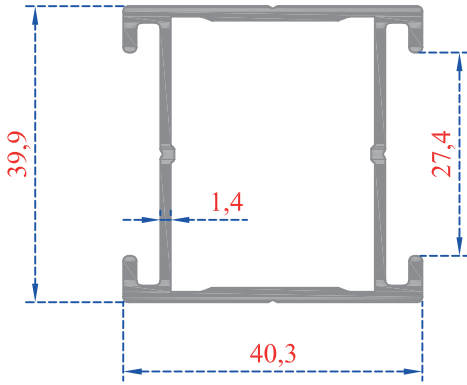
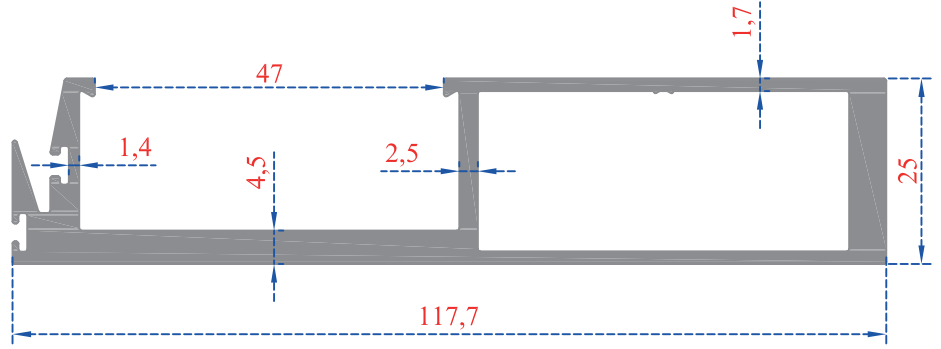
Sistem Kodu 54-4824

Ağırlık (kg/mt) 0,710

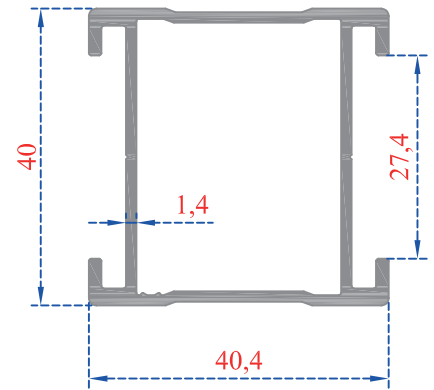
Sistem Kodu 54-4792
Ağırlık (kg/mt) 2,095



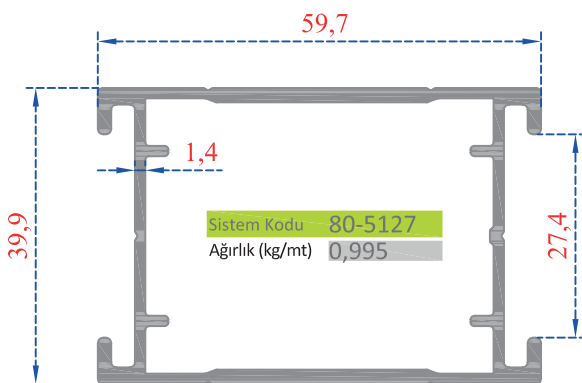
Sistem Kodu 54-4793
Ağırlık (kg/mt) 1,960



Sistem Kodu 80-5126
Ağırlık (kg/mt) 0,770



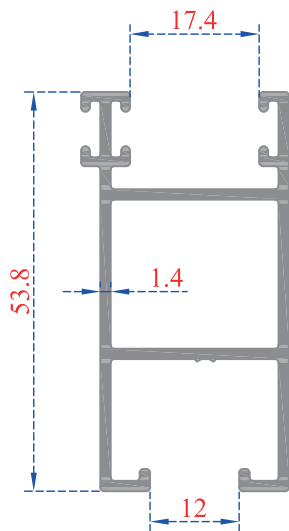
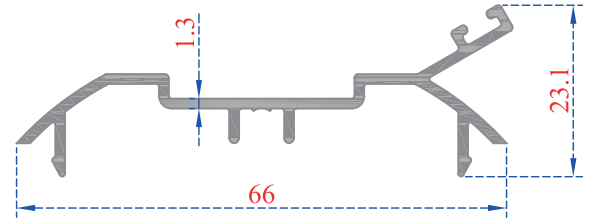
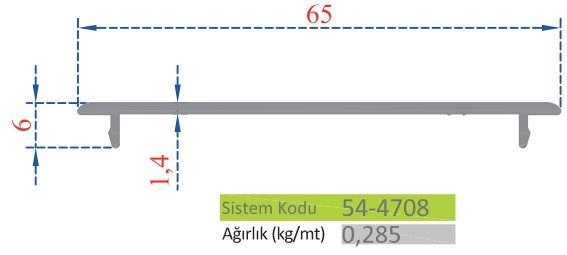
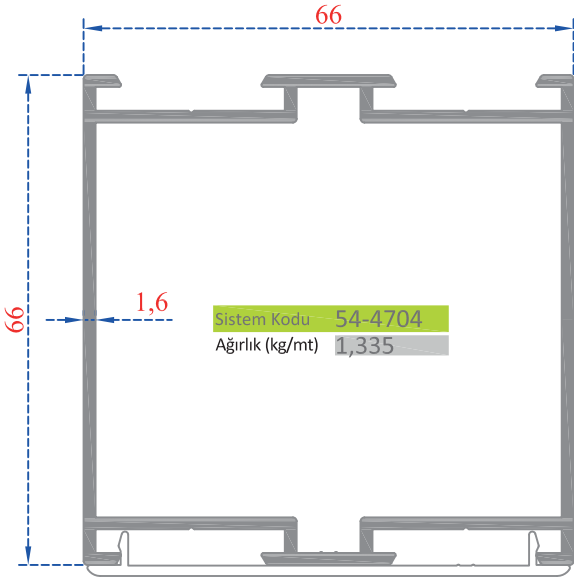
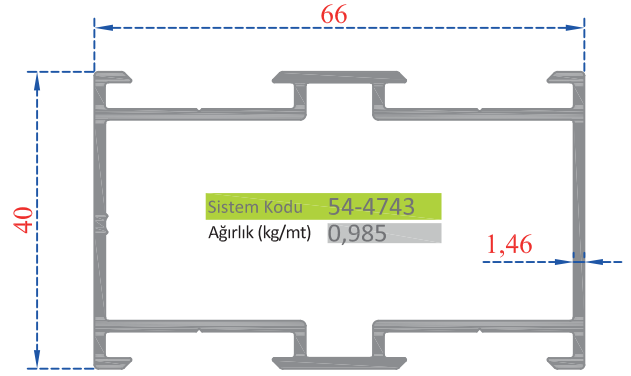
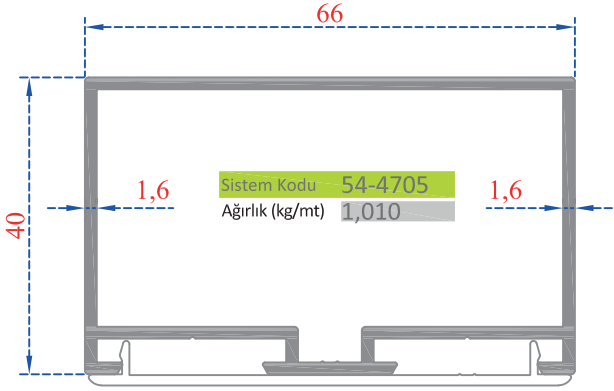
Sistem Kodu 54-4800
Ağırlık (kg/mt) 0,715

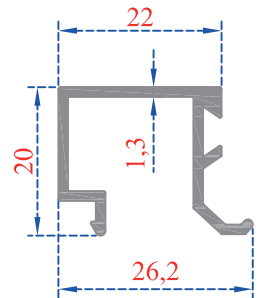
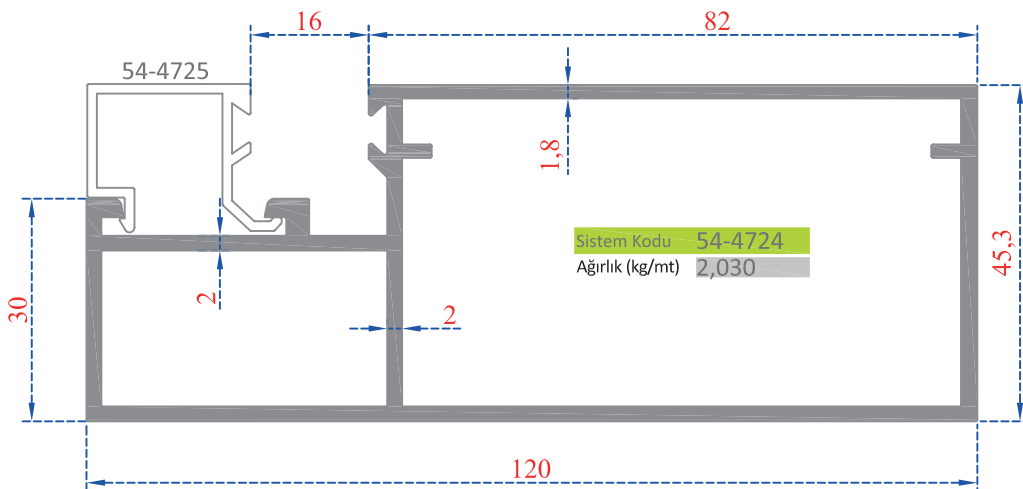
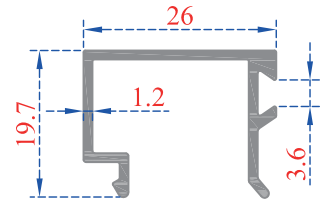
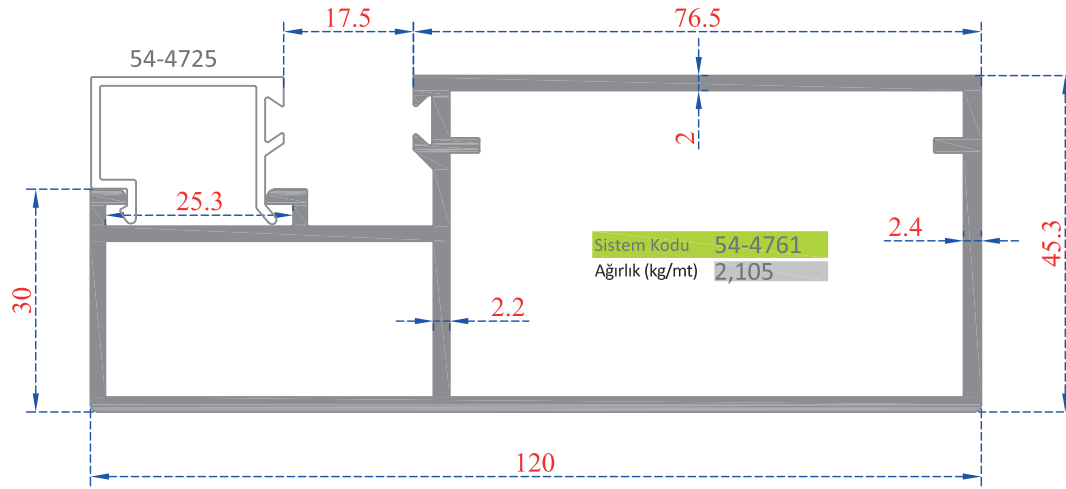
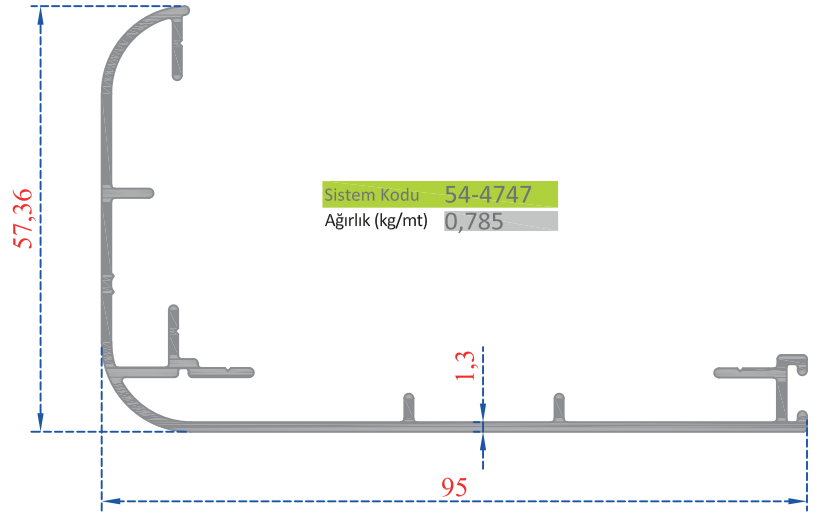
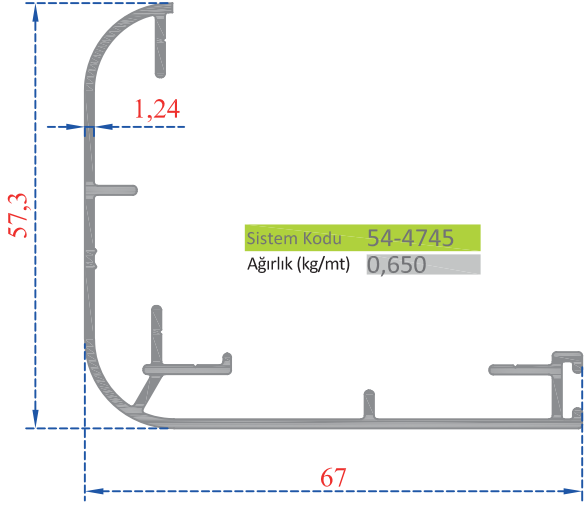


Sistem Kodu 80-5127
Ağırlık (kg/mt) 0,995



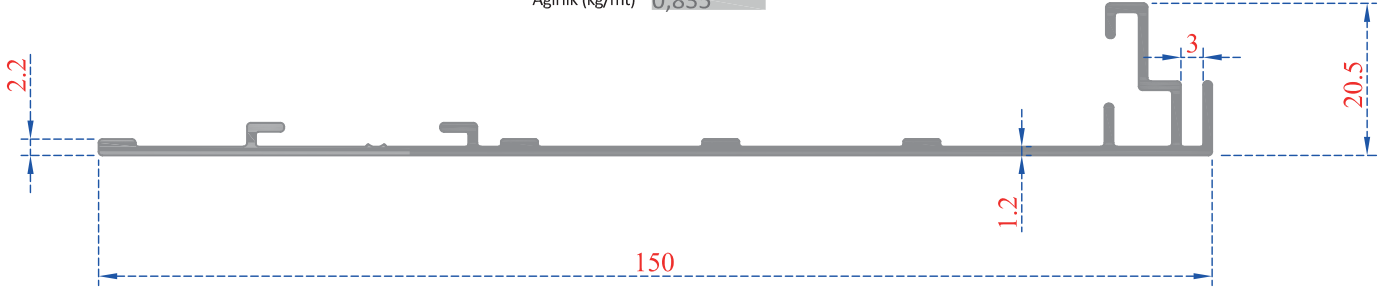
Sistem Kodu 54-4799
Ağırlık (kg/mt) 0,885





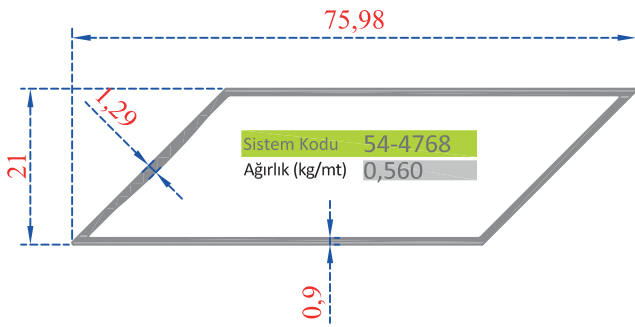
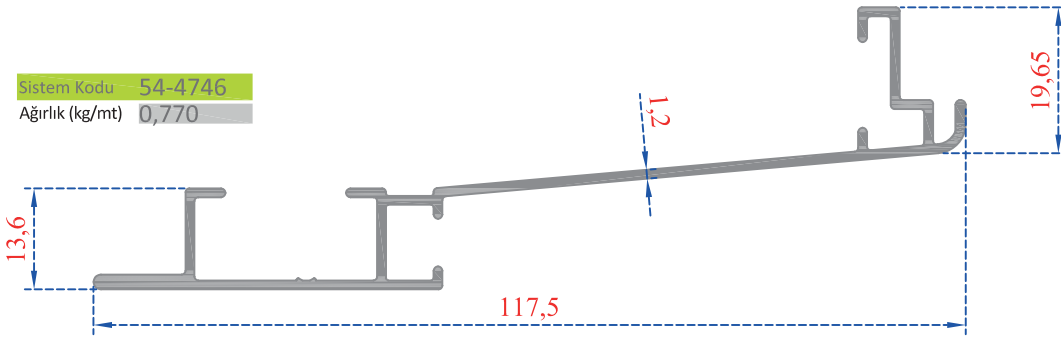
Sistem Kodu 54-4748

Ağırlık (kg/mt) 0,835



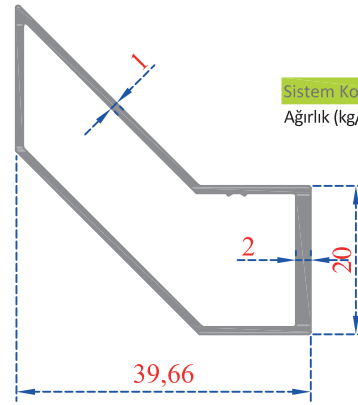
Sistem Kodu 54-4746

Ağırlık (kg/mt) 0,770



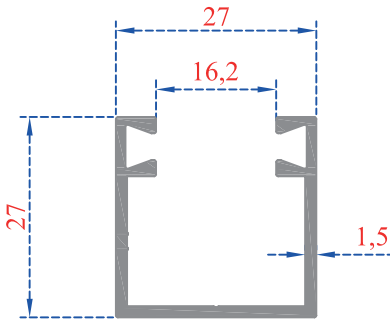
Sistem Kodu 54-4768

Ağırlık (kg/mt) 0,560



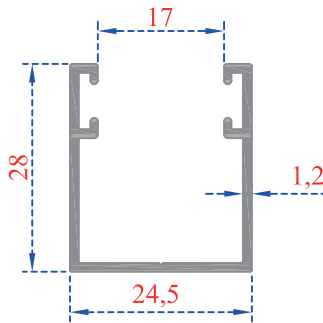
Sistem Kodu 54-4798

Ağırlık (kg/mt) 0,415



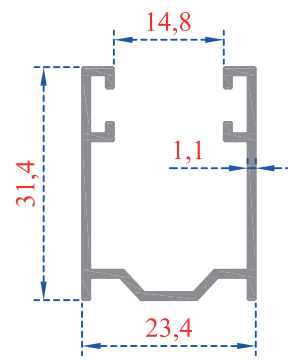
Sistem Kodu 54-4709

Ağırlık (kg/mt) 0,395



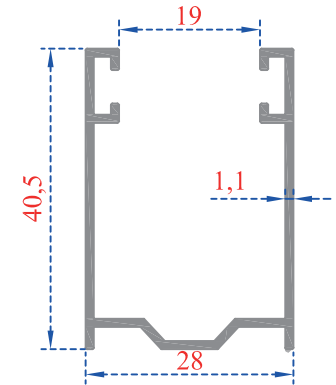
Sistem Kodu 53-4518

Ağırlık (kg/mt) 0,305



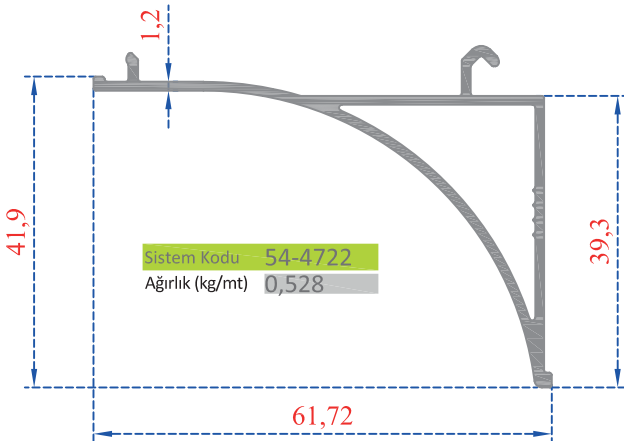
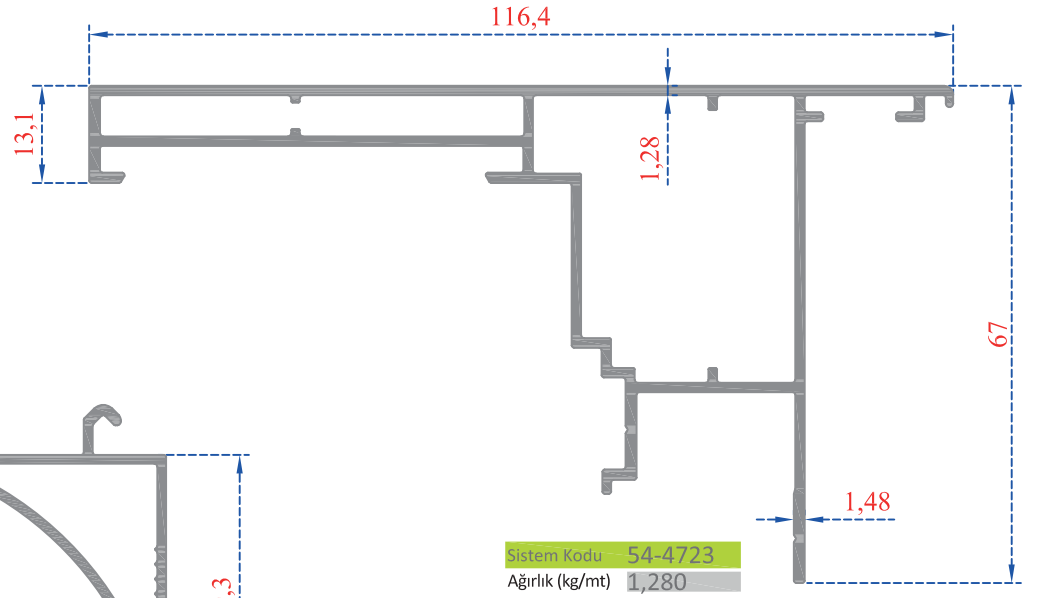
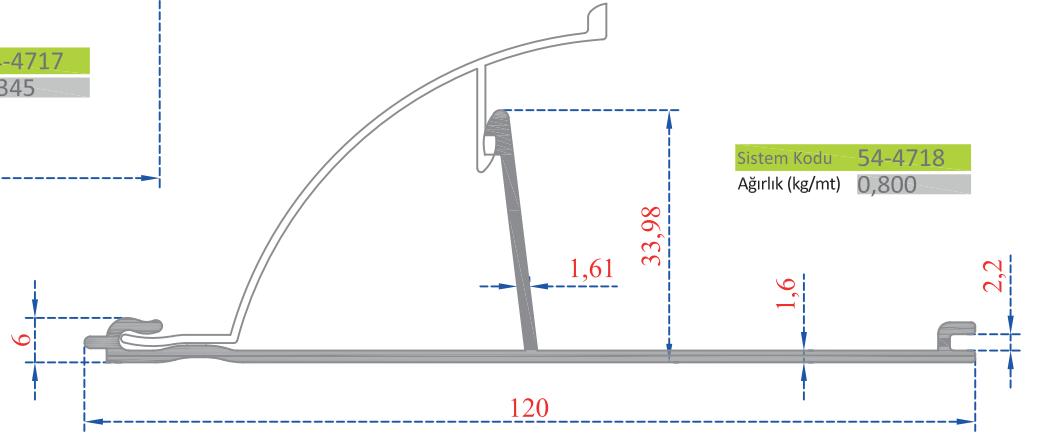
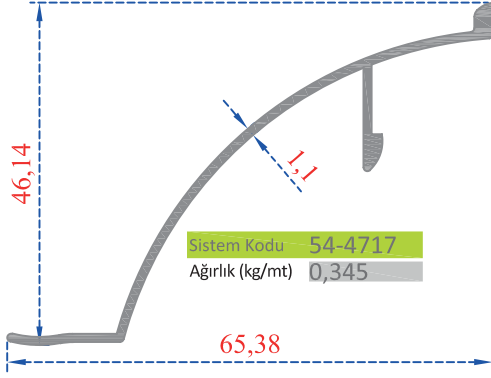
Sistem Kodu 53-4520

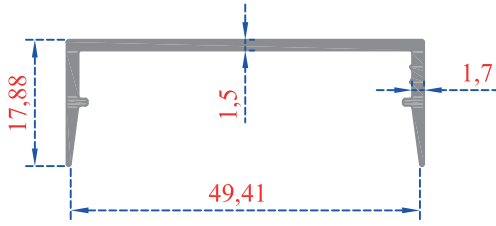
Ağırlık (kg/mt) 0,320



Sistem Kodu 53-4521

Ağırlık (kg/mt) 0,390

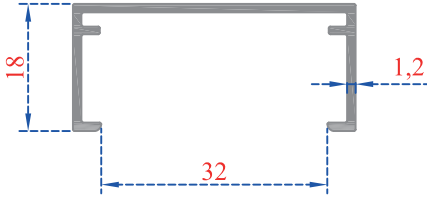




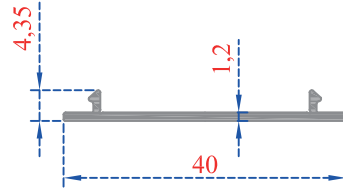
Sistem Kodu 54-4795
Ağırlık (kg/mt) 0,337



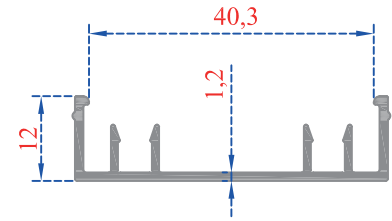
Sistem Kodu 50-1623
Ağırlık (kg/mt) 0,340



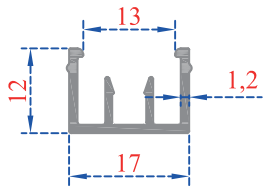
Sistem Kodu 50-1622
Ağırlık (kg/mt) 0,275



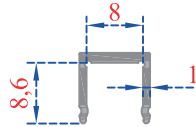
Sistem Kodu 50-1624
Ağırlık (kg/mt) 0,150



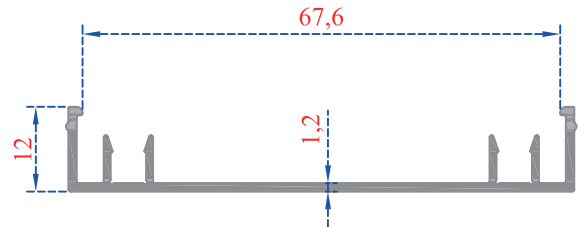
Sistem Kodu 50-1625
Ağırlık (kg/mt) 0,292



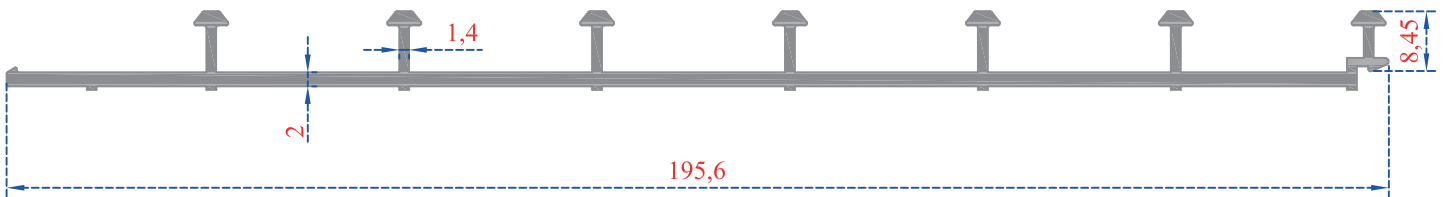
Sistem Kodu 50-1626
Ağırlık (kg/mt) 0,168



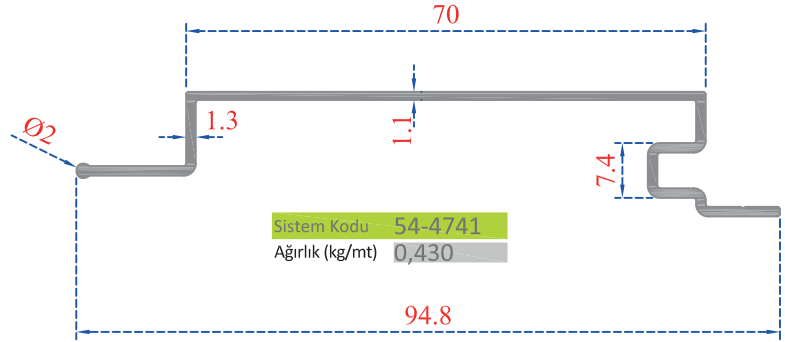
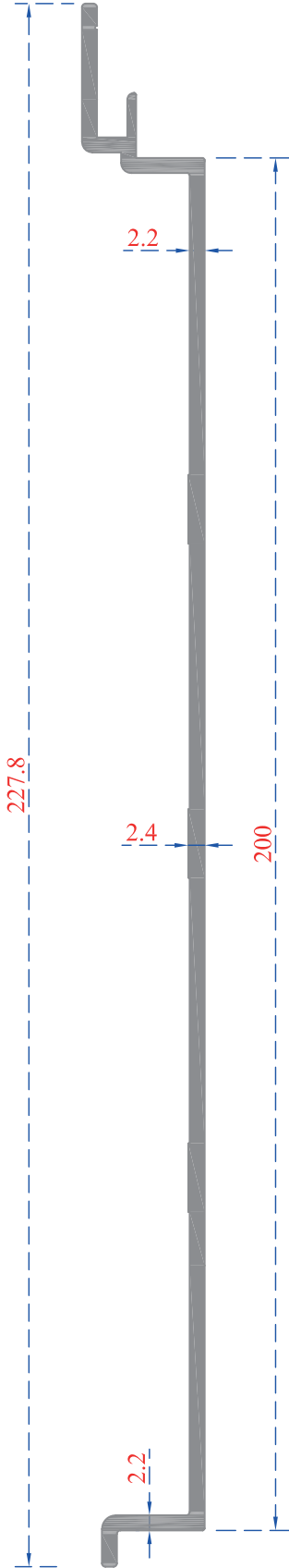
Sistem Kodu 50-1627
Ağırlık (kg/mt) 0,085



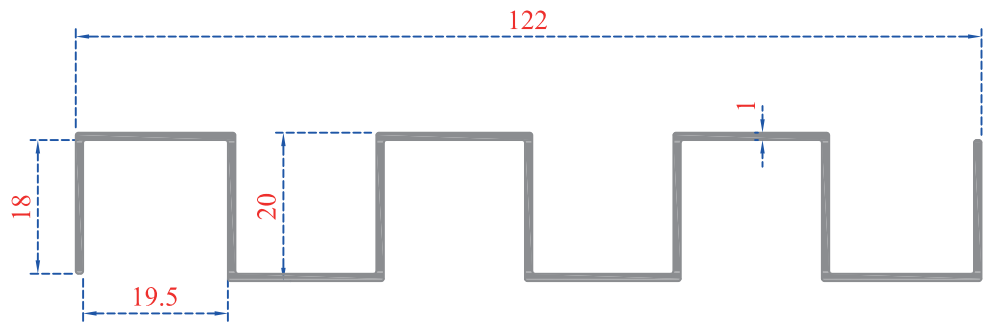
Sistem Kodu 50-1635
Ağırlık (kg/mt) 0,379

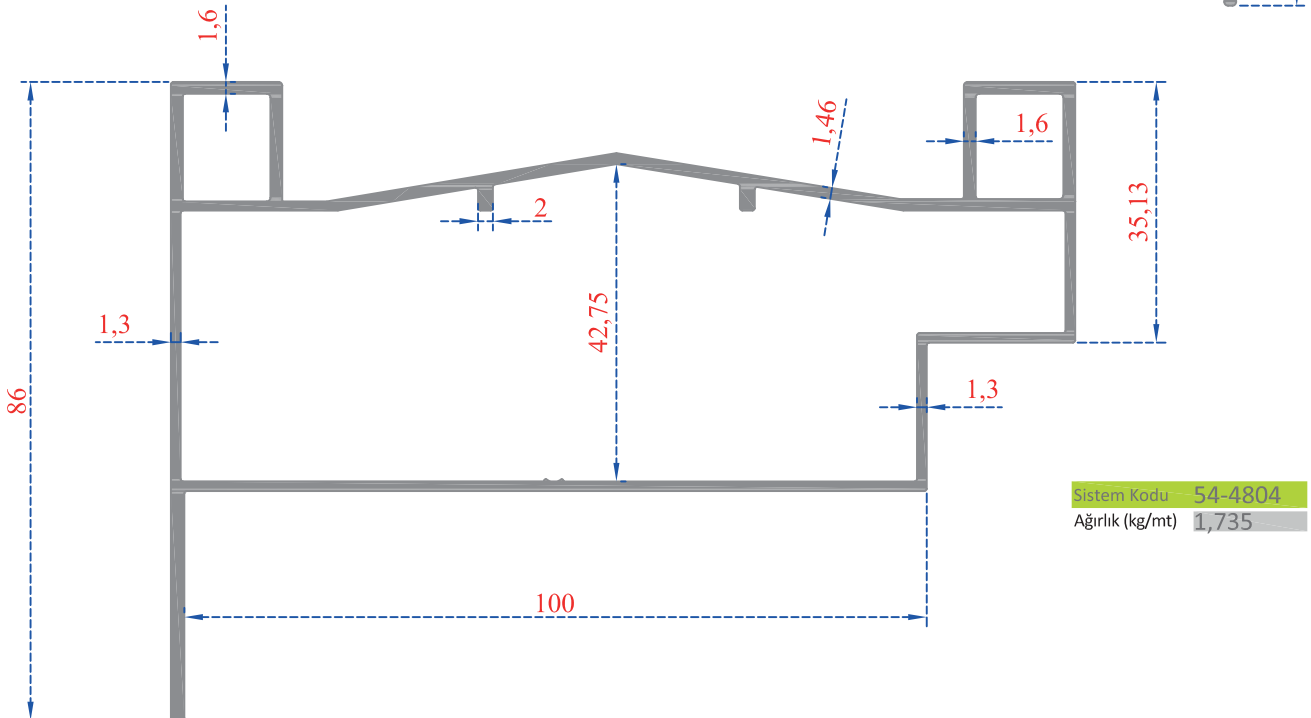
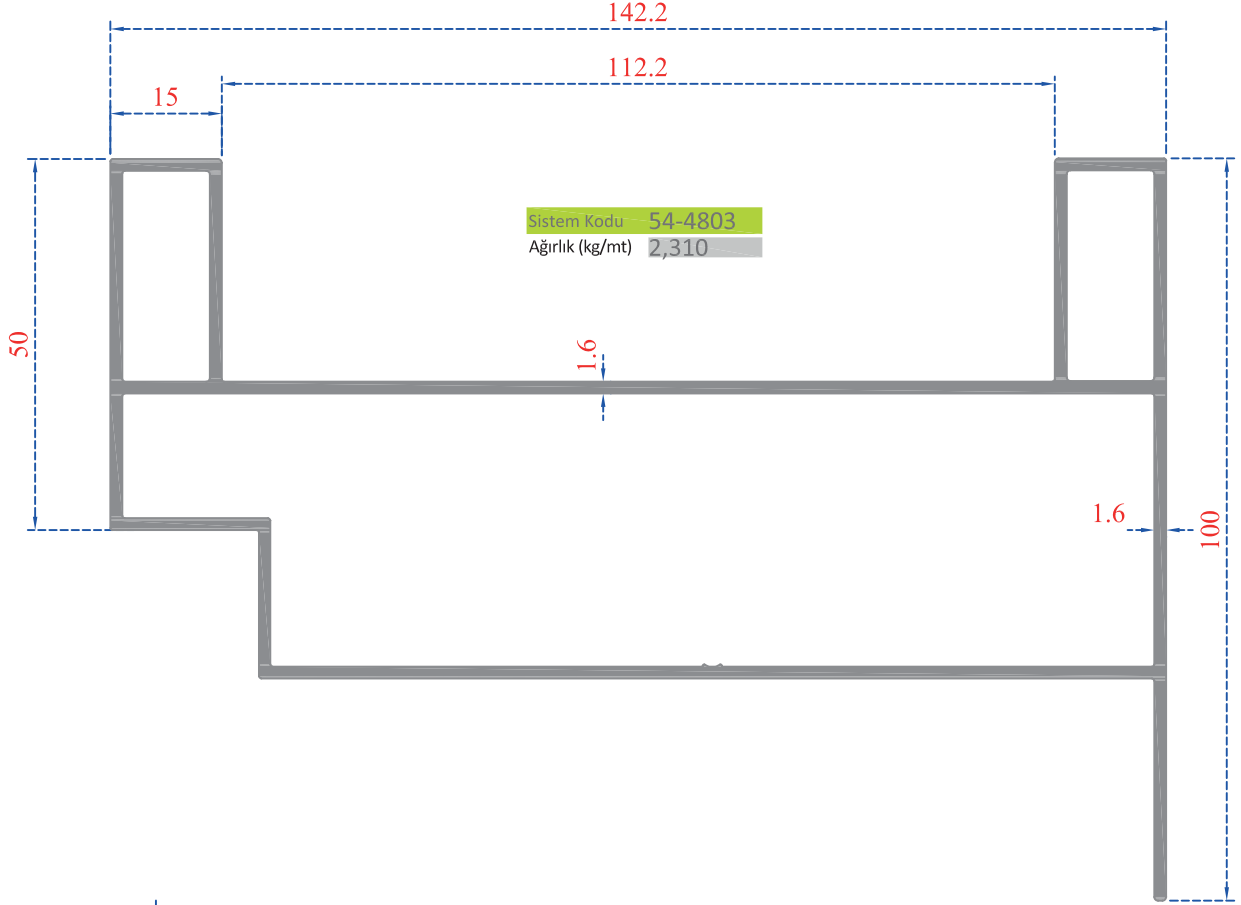


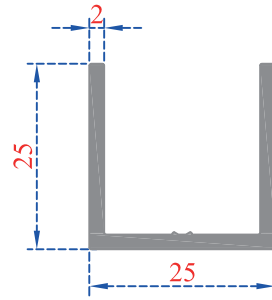
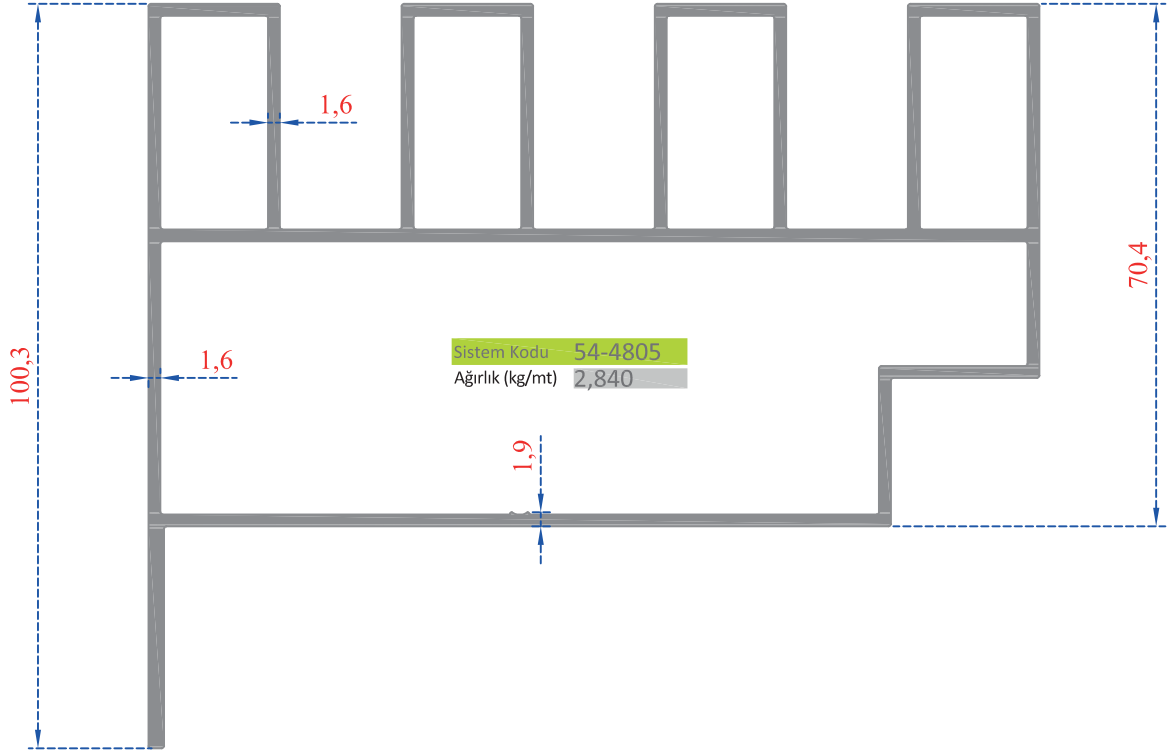
Sistem Kodu 50-1628
Ağırlık (kg/mt) 1,390



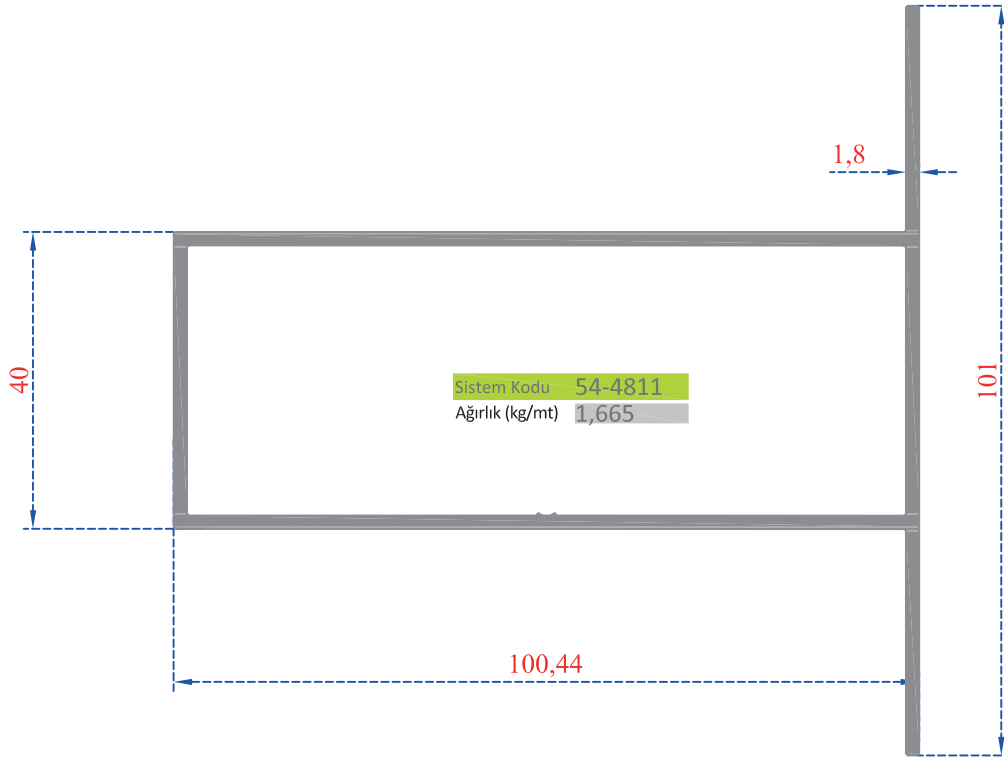
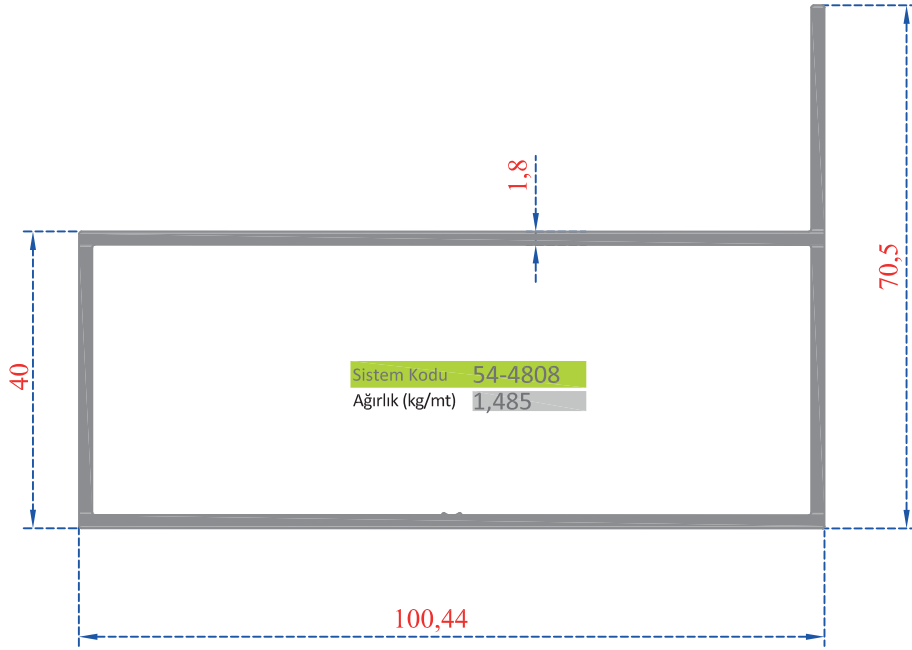
Sistem Kodu 50-1611
Ağırlık (kg/mt) 1,561

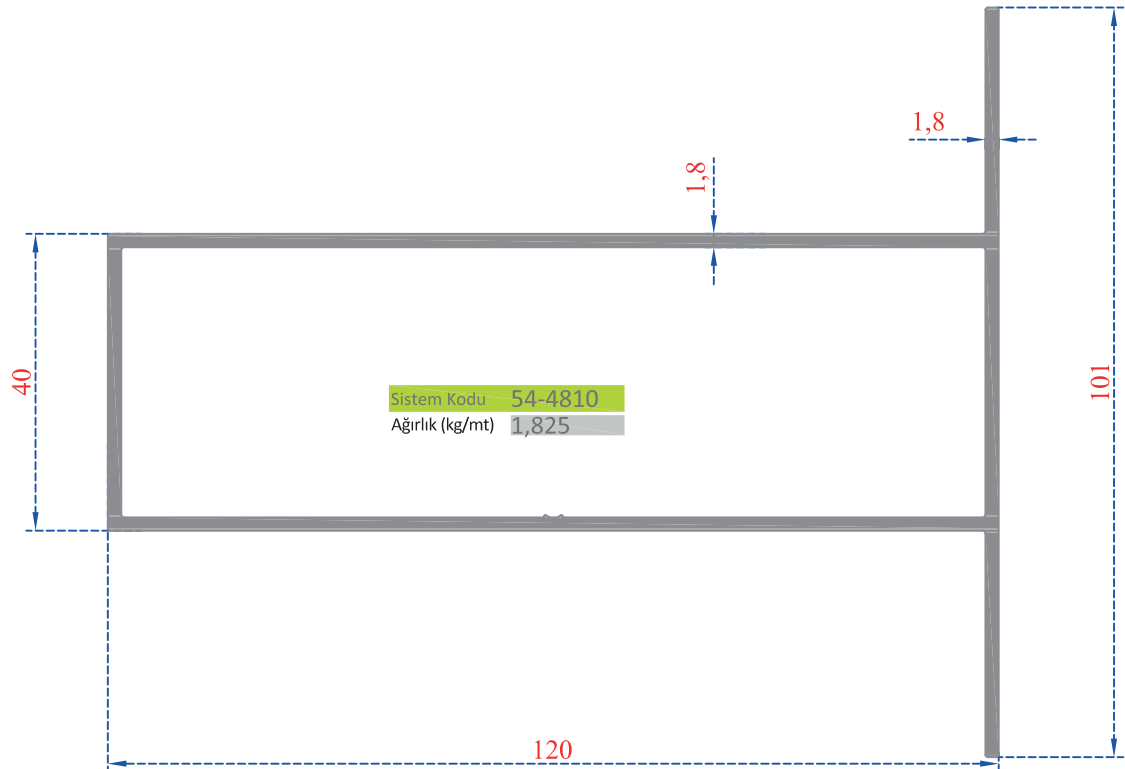
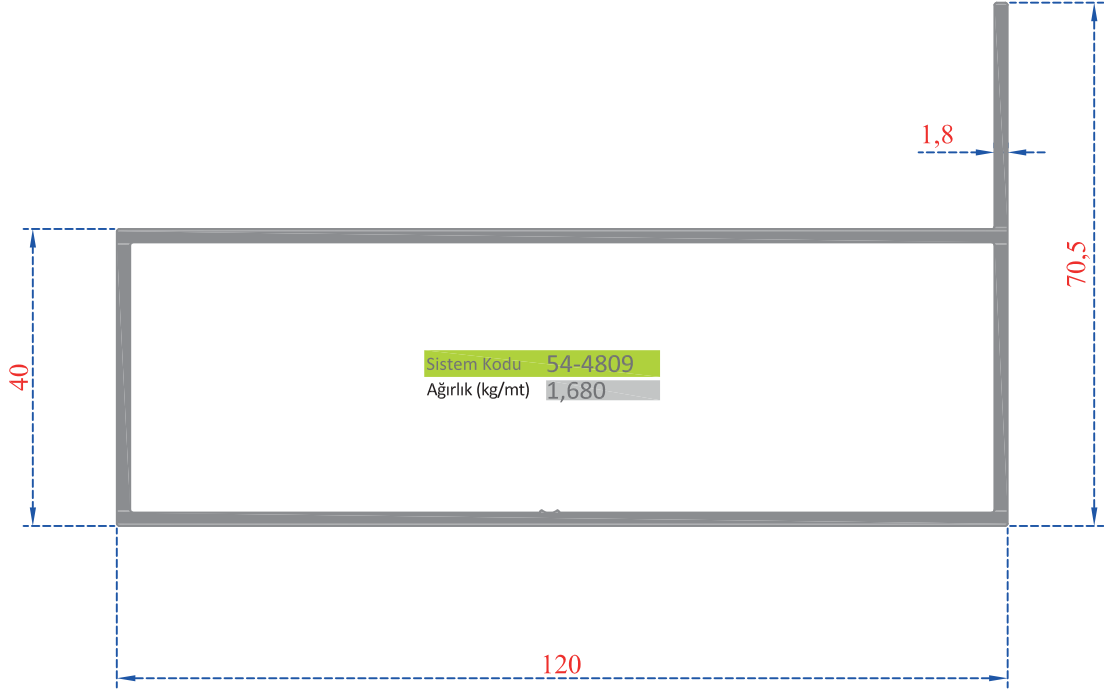


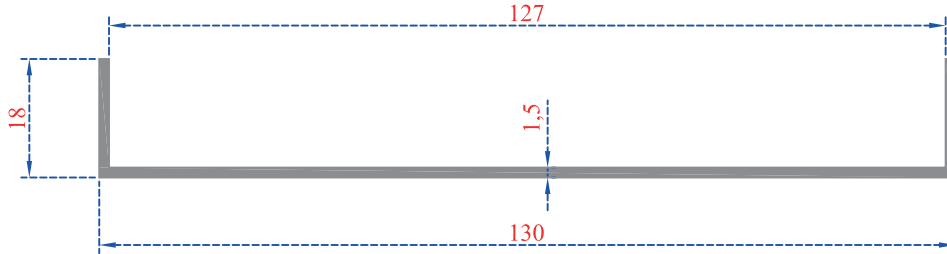




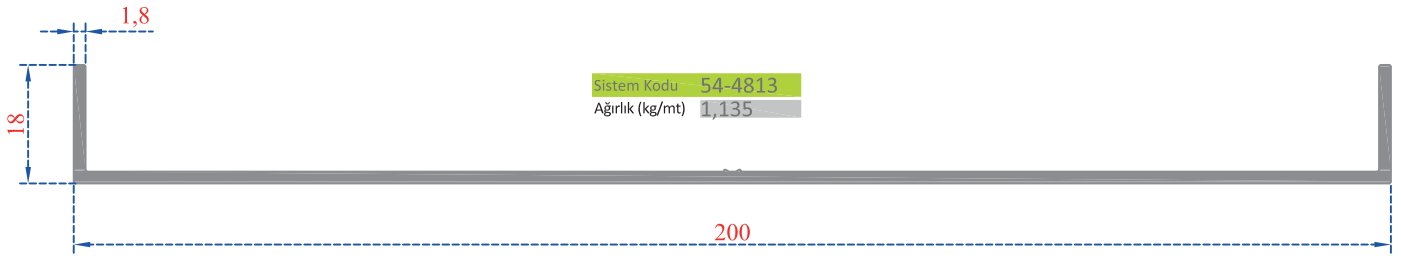
Sistem Kodu 54-4812
Ağırlık (kg/mt) 0,390



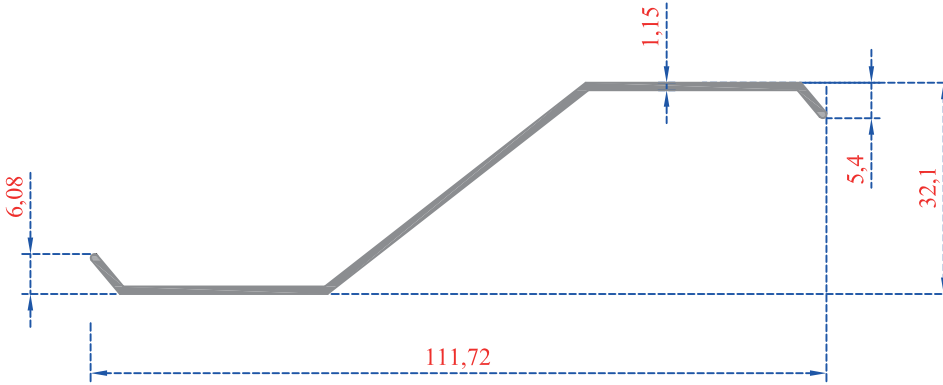




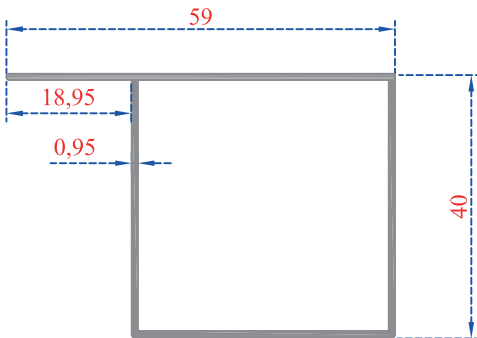
Sistem Kodu 80-5125
Ağırlık (kg/mt) 0,665



Sistem Kodu 54-4813
Ağırlık (kg/mt) 1,135

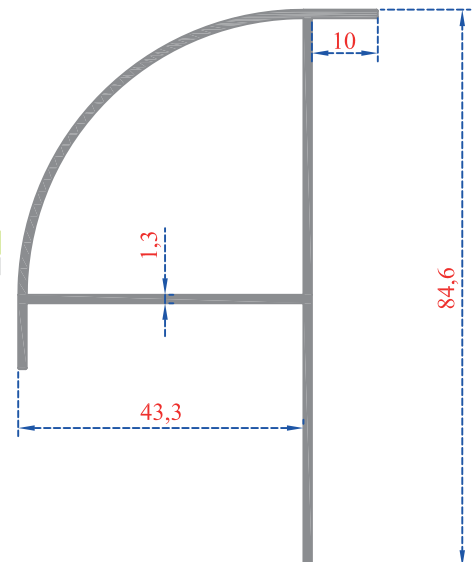


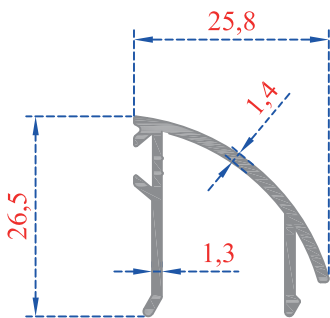
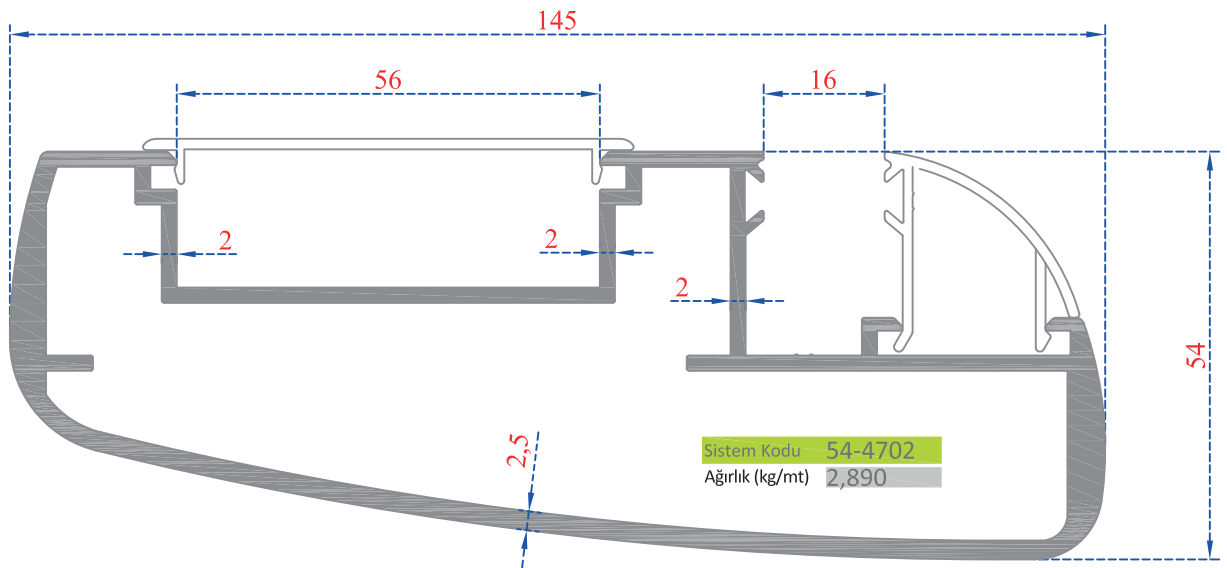
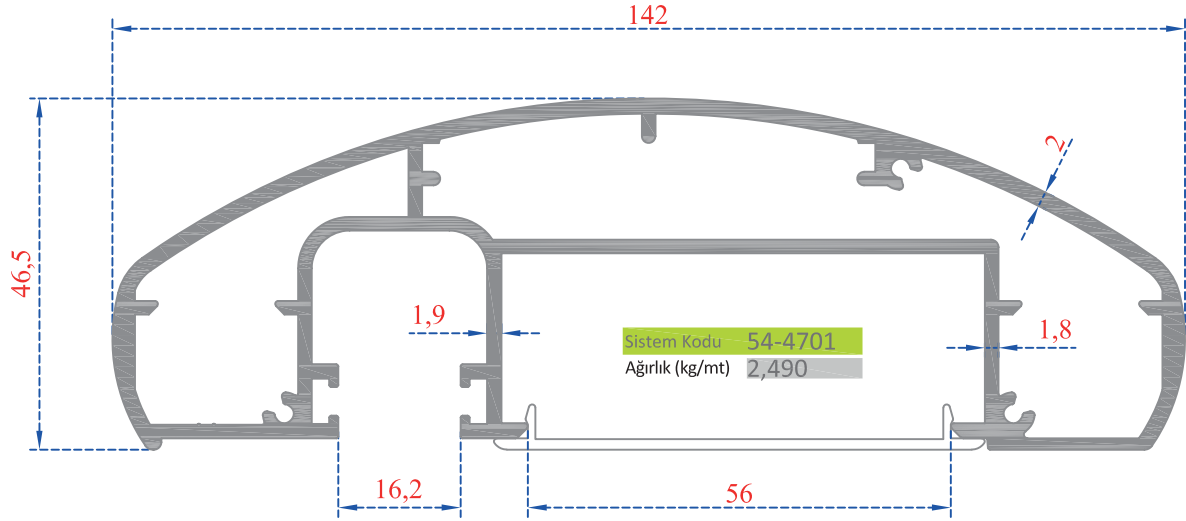
Sistem Kodu 80-5128
Ağırlık (kg/mt) 0,394



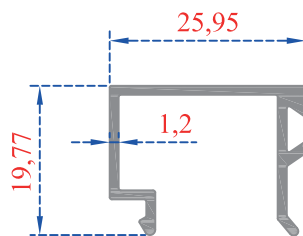
Sistem Kodu 33-1047
Ağırlık (kg/mt) 0,455

Sistem Kodu 54-4767
Ağırlık (kg/mt) 0,757

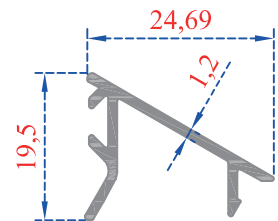




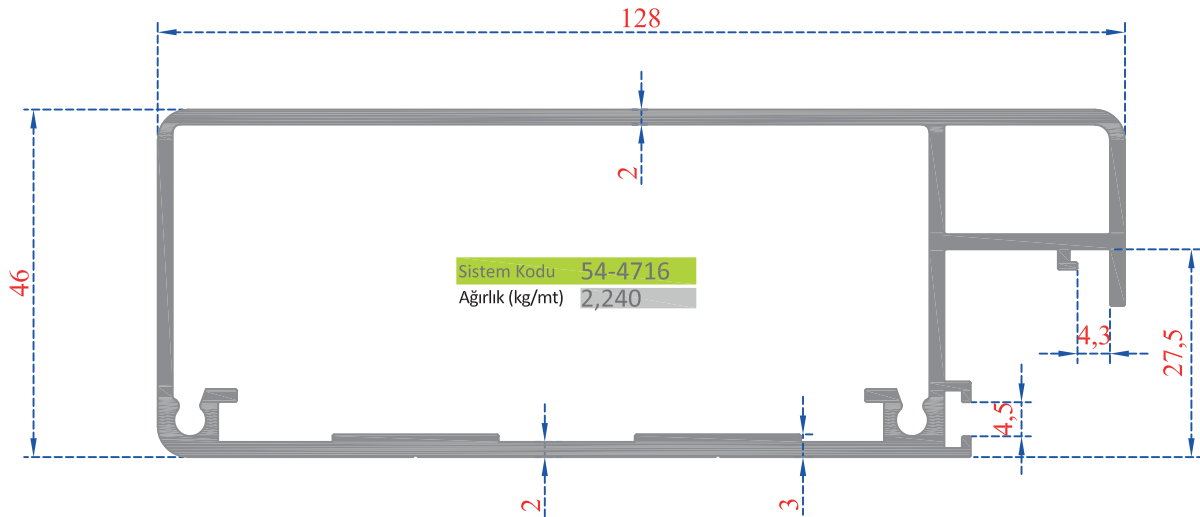
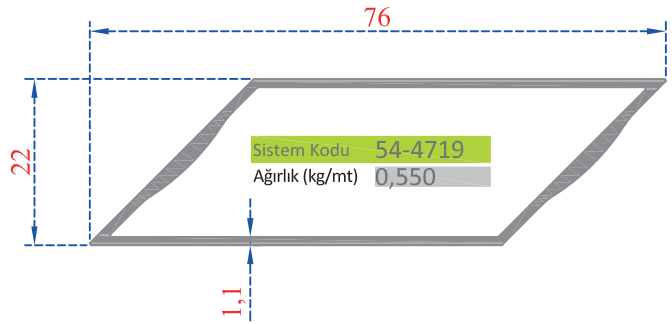
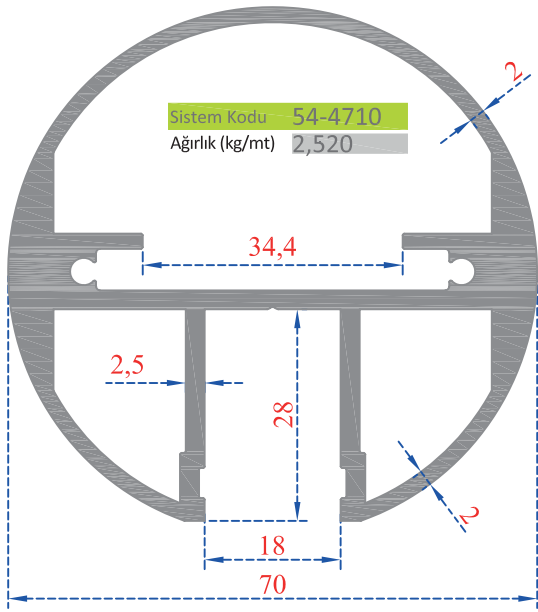
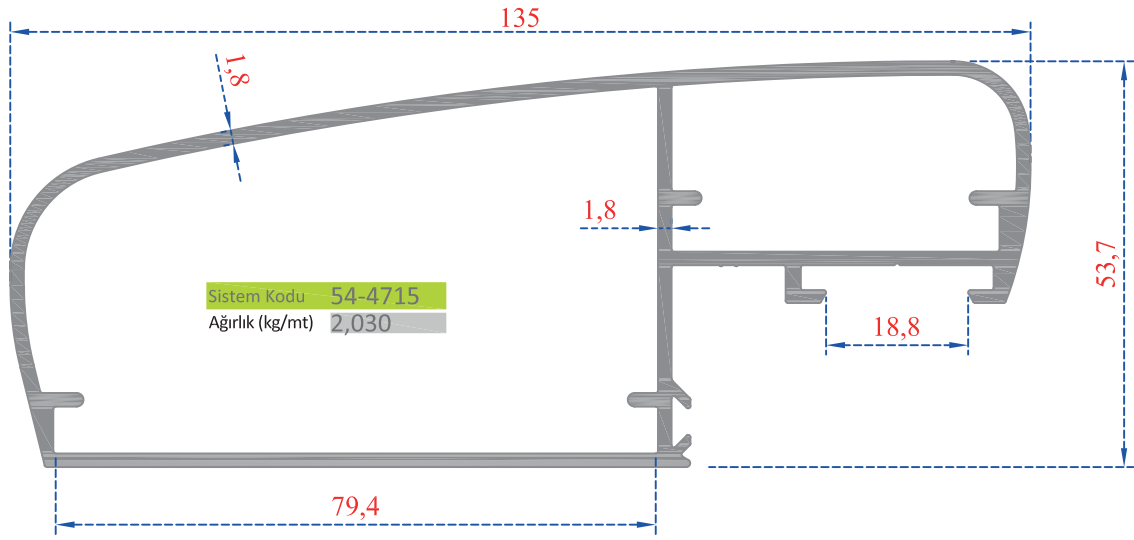
Sistem Kodu 54-4703
Ağırlık (kg/mt) 0,285

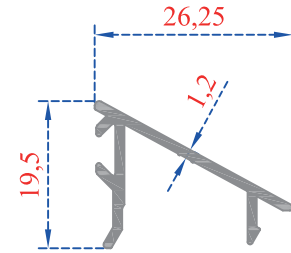
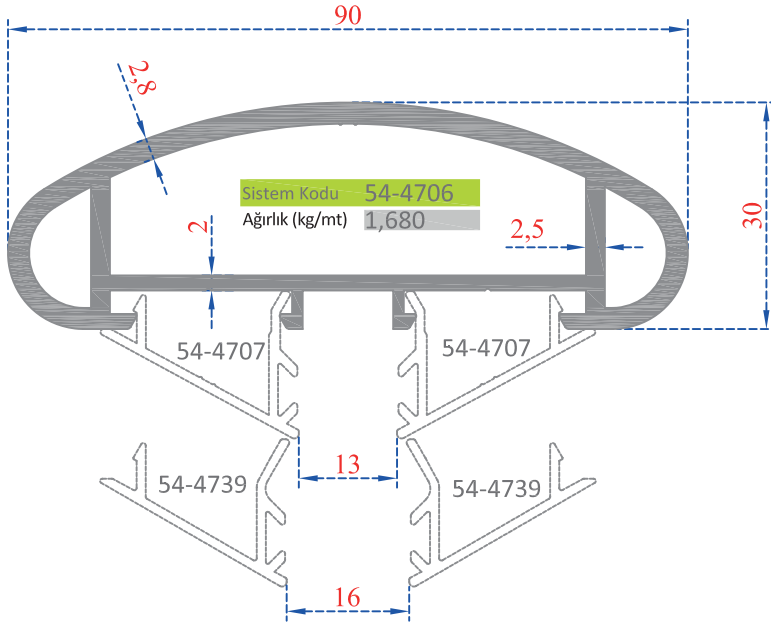


Sistem Kodu 54-4762
Ağırlık (kg/mt) 0,251

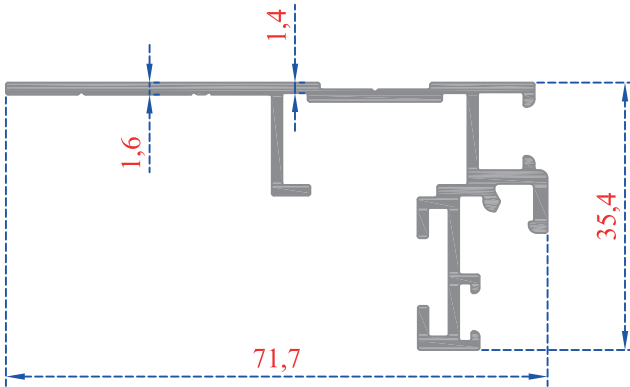


Sistem Kodu 54-4739
Ağırlık (kg/mt) 0,195

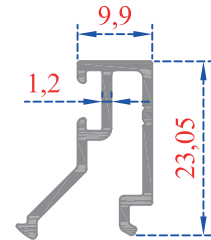




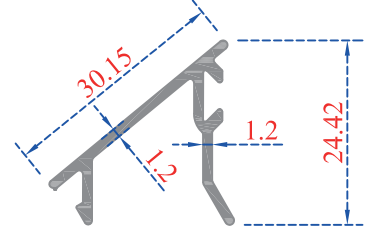
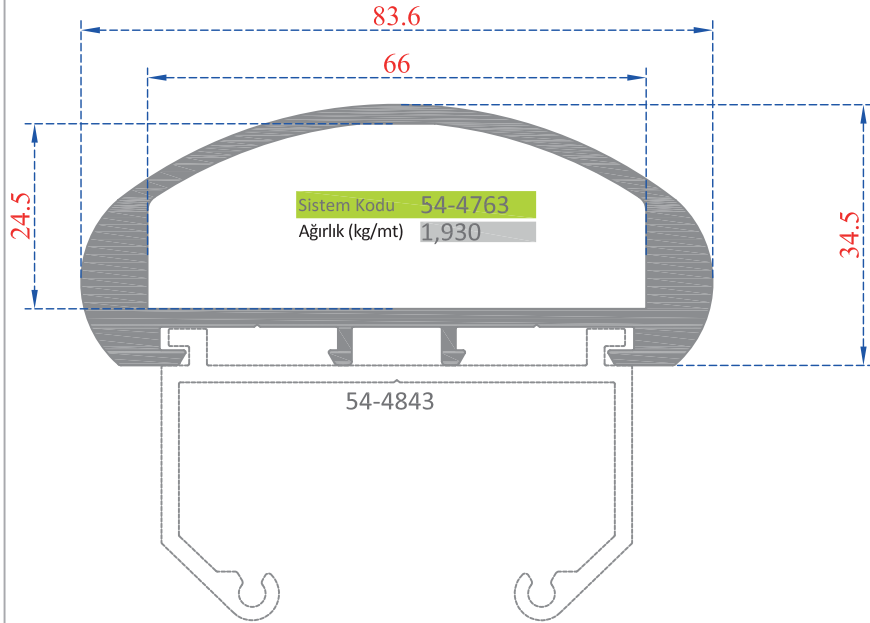
Sistem Kodu 54-4707
Ağırlık (kg/mt) 0,200



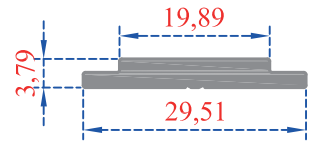
Sistem Kodu 54-4833
Ağırlık (kg/mt) 0,720



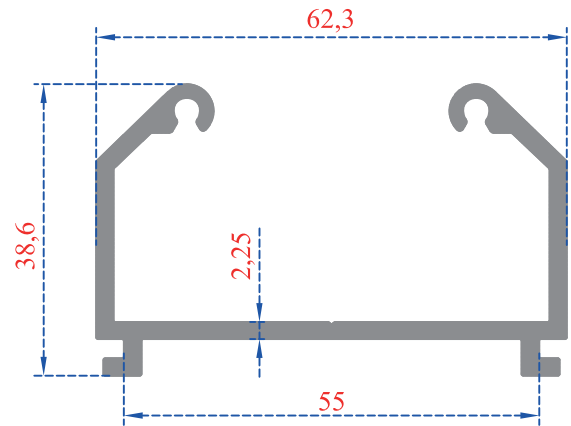
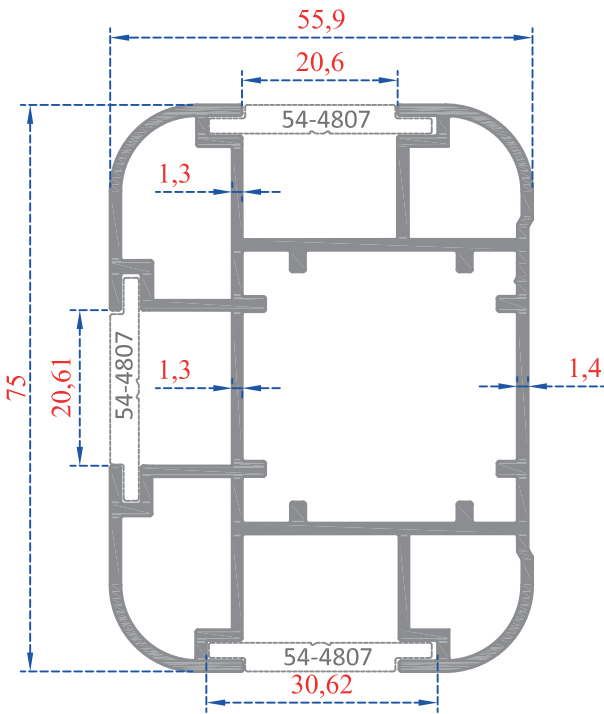
Sistem Kodu 54-4827
Ağırlık (kg/mt) 0,225

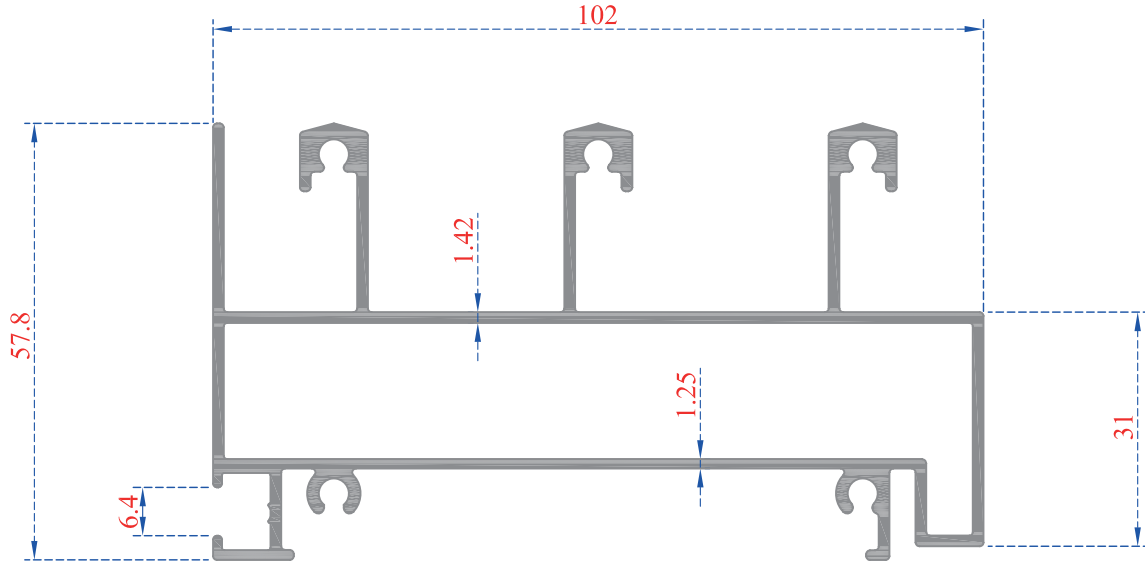


Sistem Kodu 54-4764
Ağırlık (kg/mt) 0,218

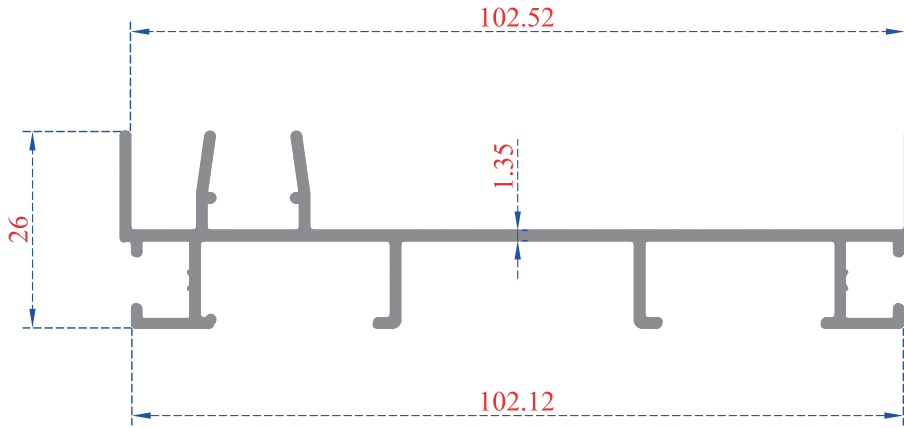


Sistem Kodu 54-4807
Ağırlık (kg/mt) 0,260

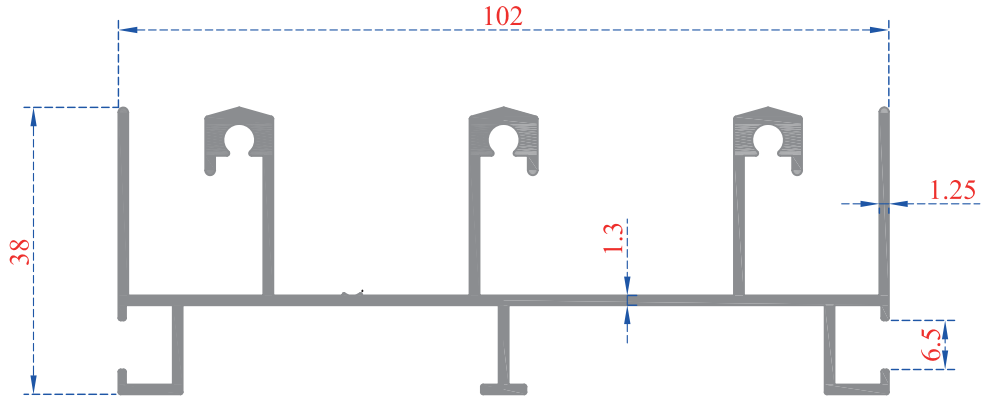




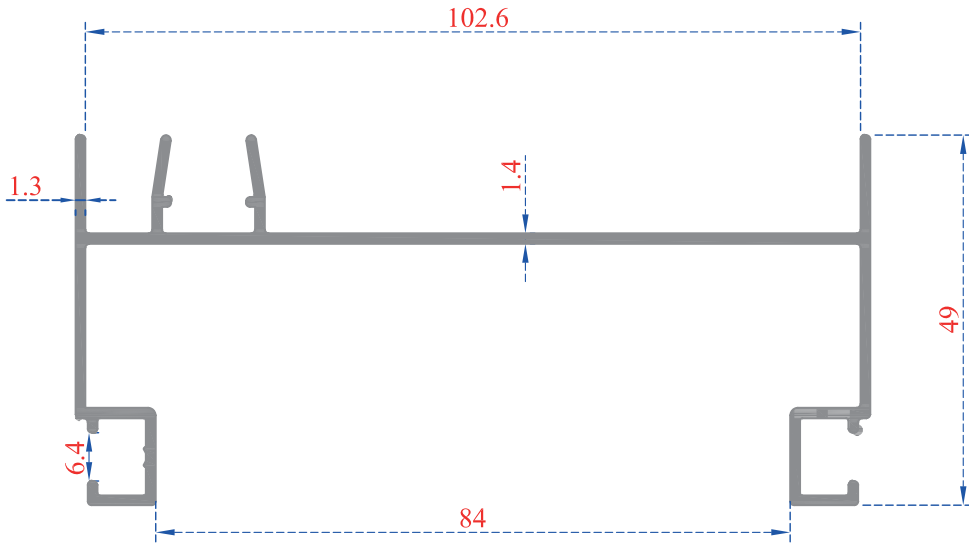
Sistem Kodu 54-4726
Ağırlık (kg/mt) 1,875



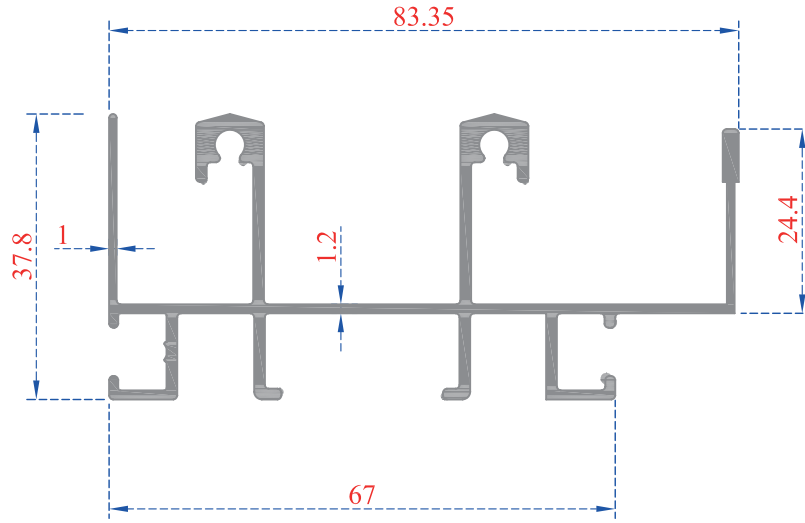
Sistem Kodu 54-4727
Ağırlık (kg/mt) 0,845



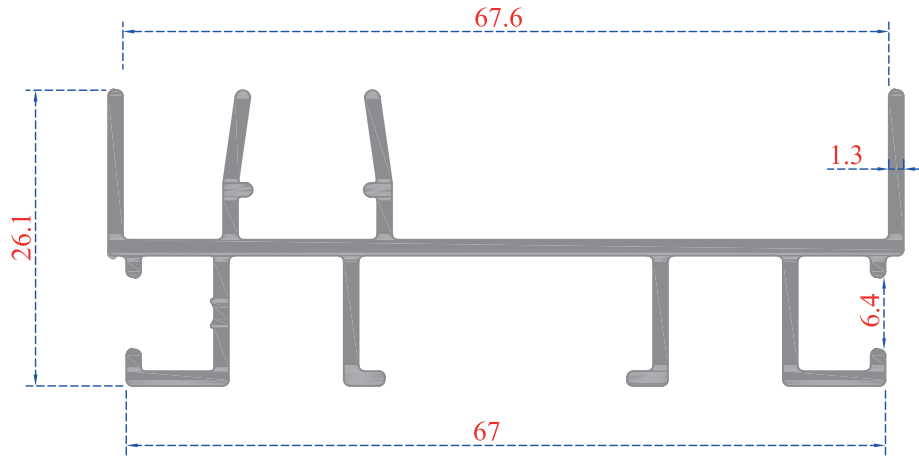
Sistem Kodu 54-4728
Ağırlık (kg/mt) 1,272



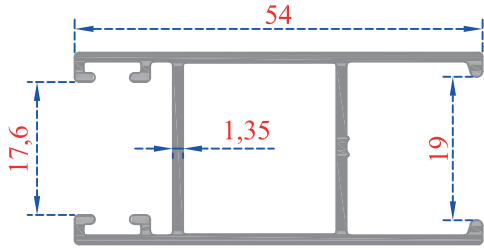
Sistem Kodu 54-4729
Ağırlık (kg/mt) 0,985



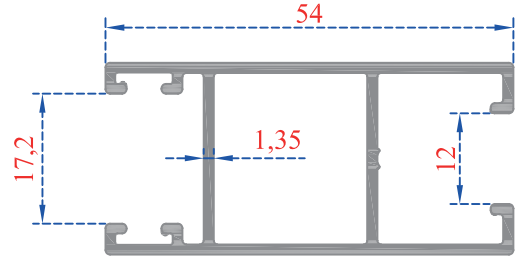
Sistem Kodu 54-4730
Ağırlık (kg/mt) 1,063



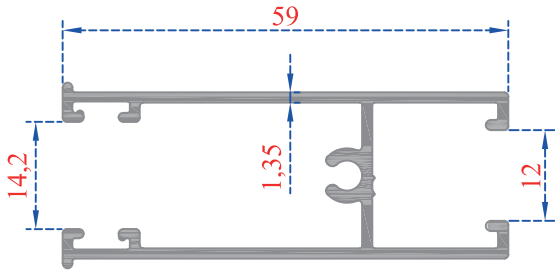
Sistem Kodu 54-4731
Ağırlık (kg/mt) 0,720



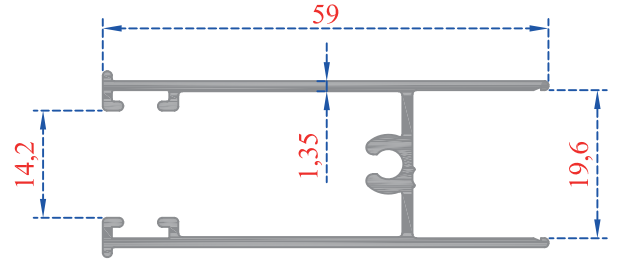
Sistem Kodu 54-4732
Ağırlık (kg/mt) 0,610



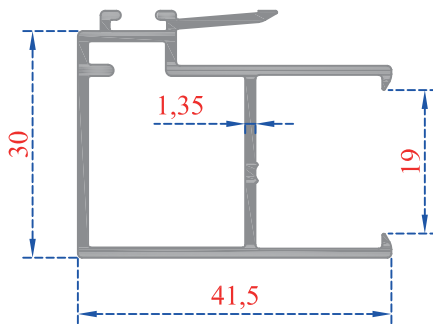
Sistem Kodu 54-4733
Ağırlık (kg/mt) 0,670



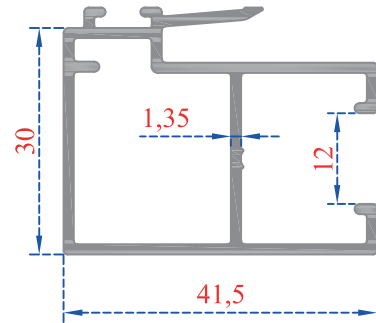
Sistem Kodu 54-4735
Ağırlık (kg/mt) 0,642



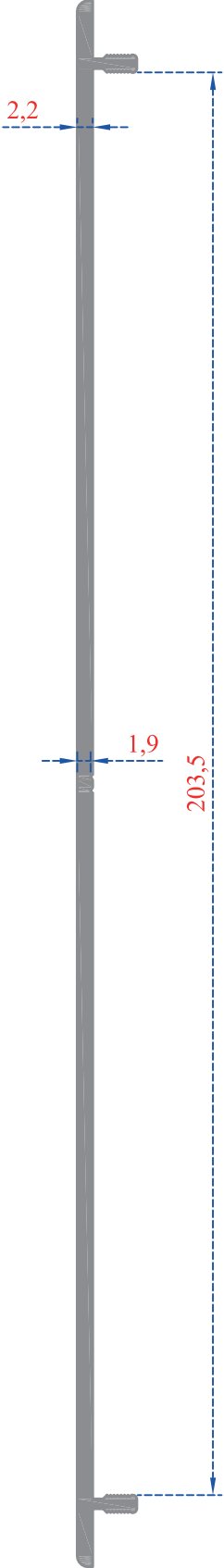
Sistem Kodu 54-4736
Ağırlık (kg/mt) 0,593



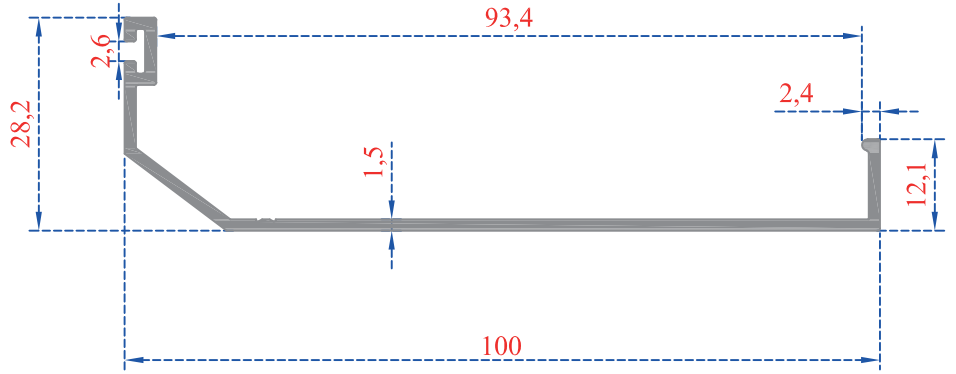
Sistem Kodu 54-4737
Ağırlık (kg/mt) 0,582



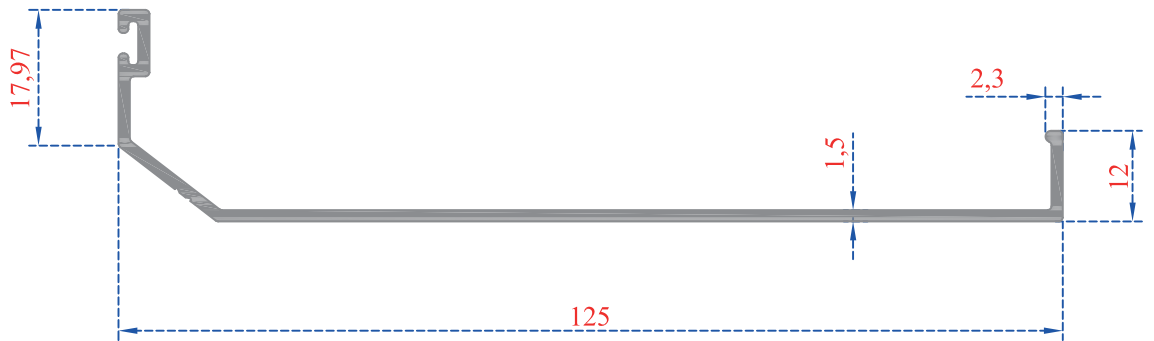
Sistem Kodu 54-4738
Ağırlık (kg/mt) 0,643



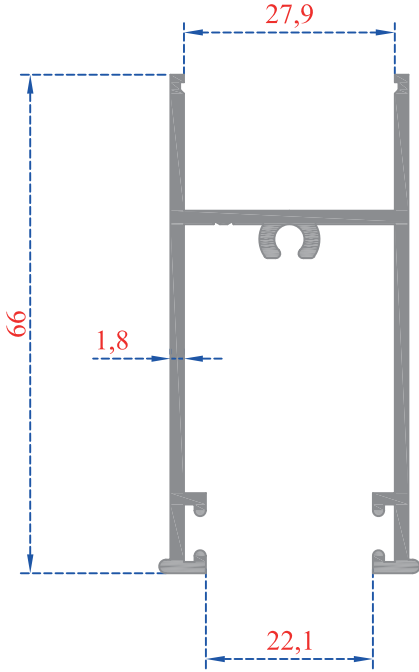
Sistem Kodu 54-4816
Ağırlık (kg/mt) 1,405



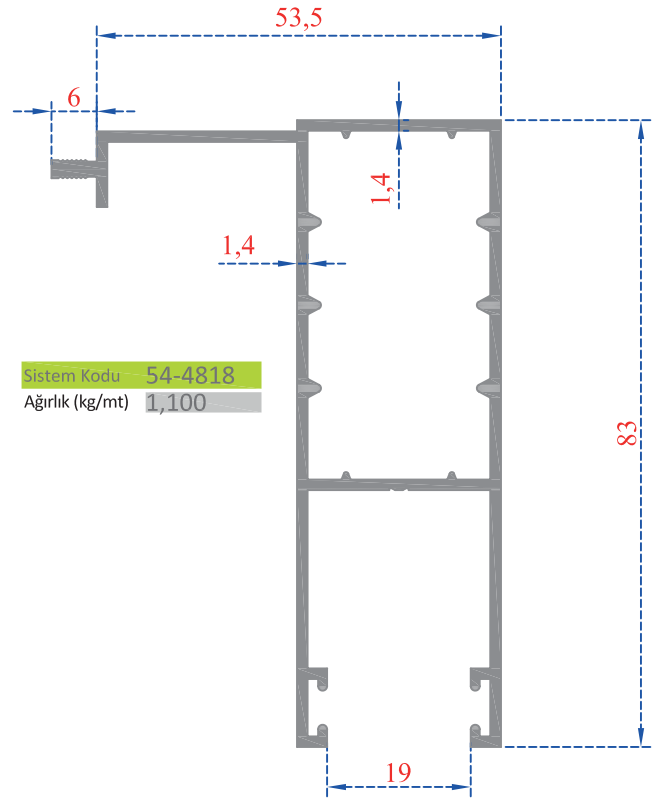
Sistem Kodu 54-4828
Ağırlık (kg/mt) 0,580



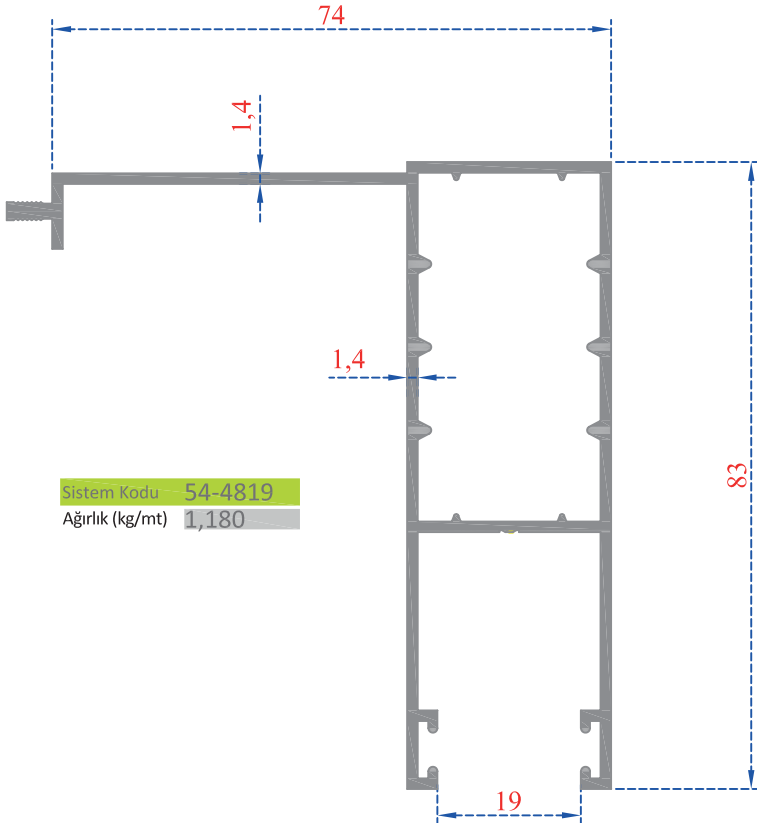
Sistem Kodu 54-4831
Ağırlık (kg/mt) 0,675



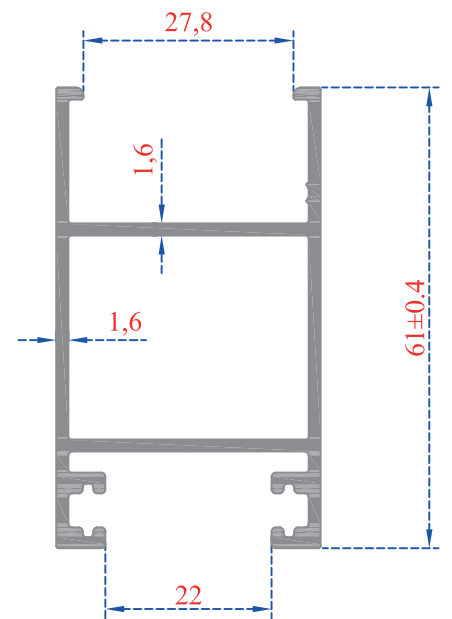
Sistem Kodu - 54-4817
Ağırlık (kg/mt) 0,920



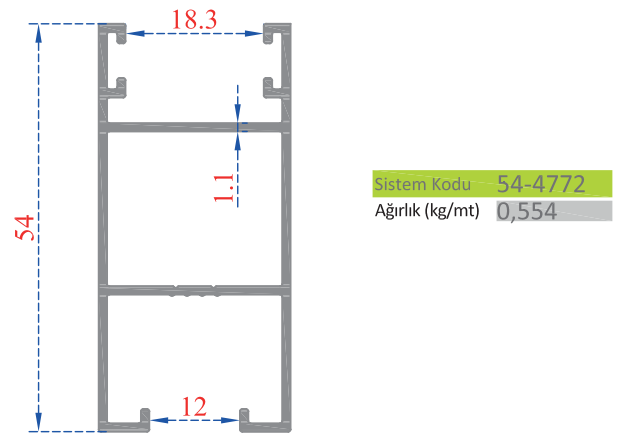
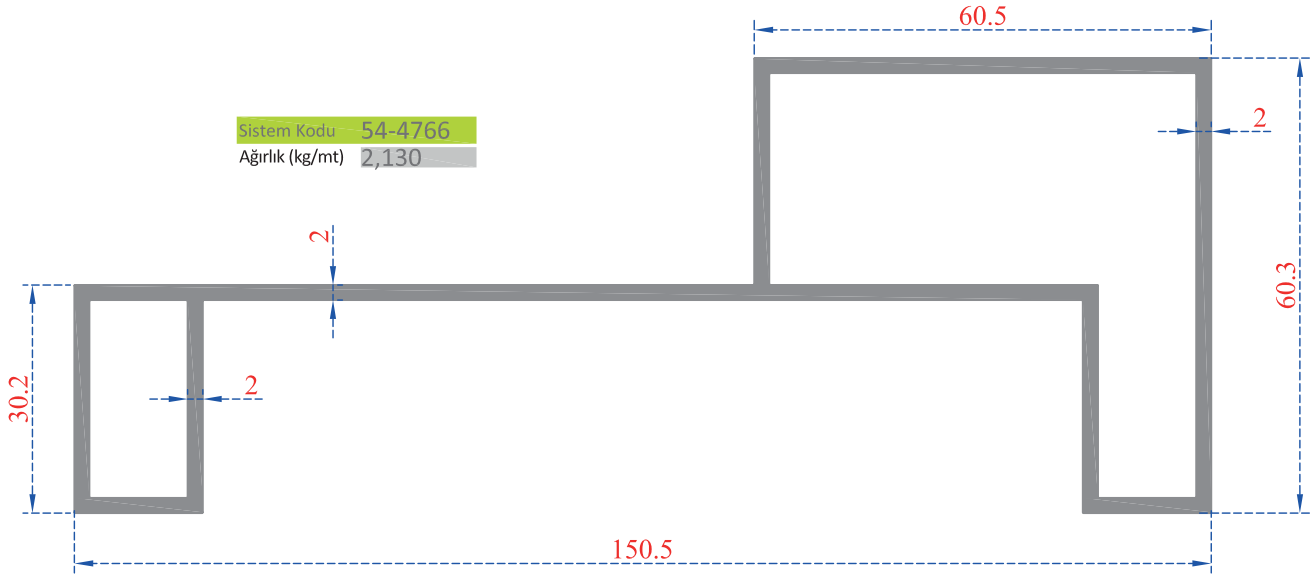
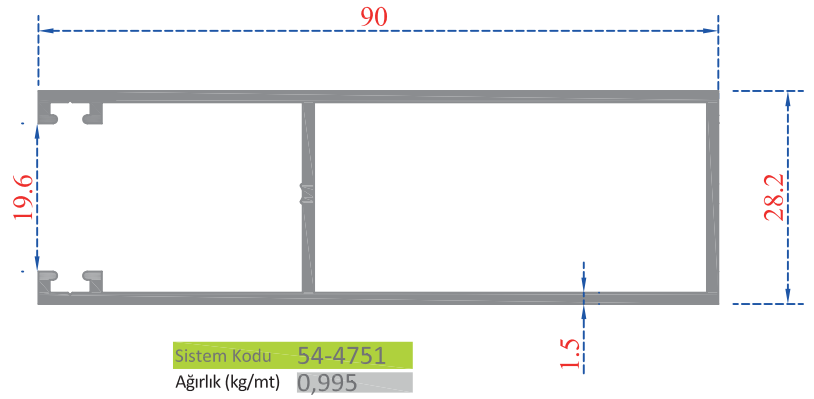
Sistem Kodu - 54-4818
Ağırlık (kg/mt) 1,100

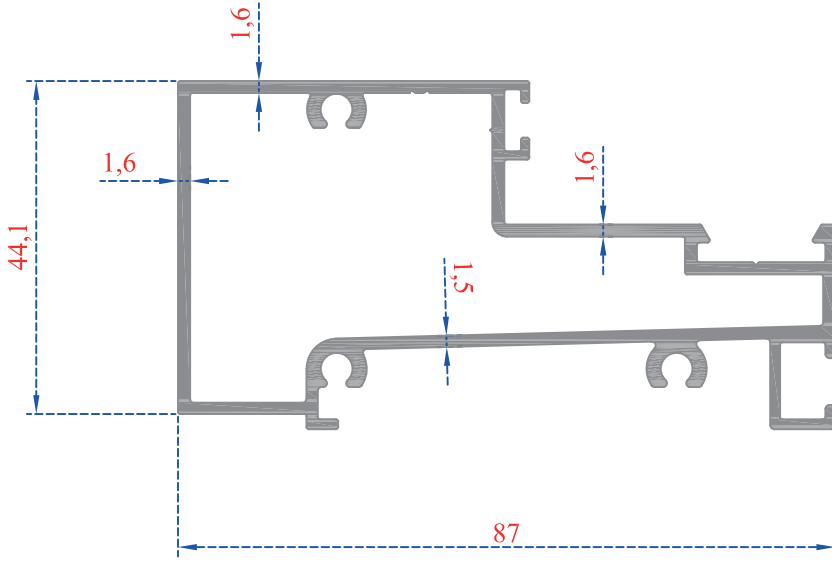


Sistem Kodu - 54-4819
Ağırlık (kg/mt) 1,180

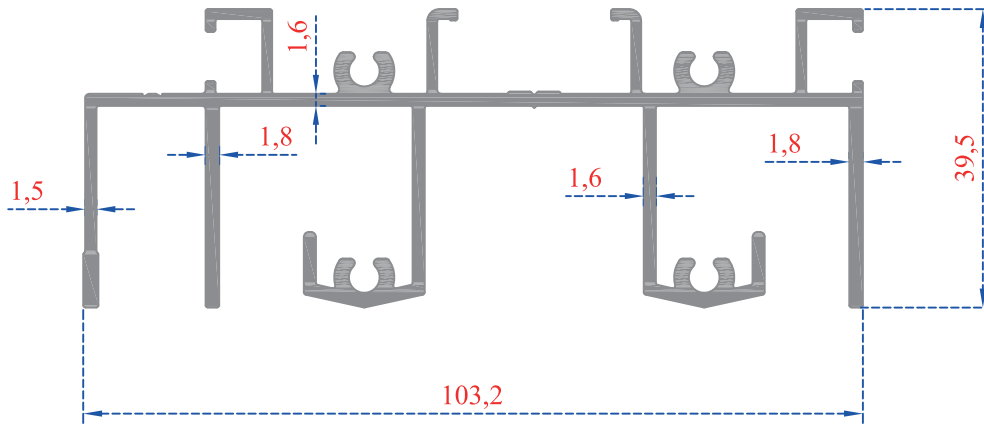


Sistem Kodu - 54-4835
Ağırlık (kg/mt) 0,960

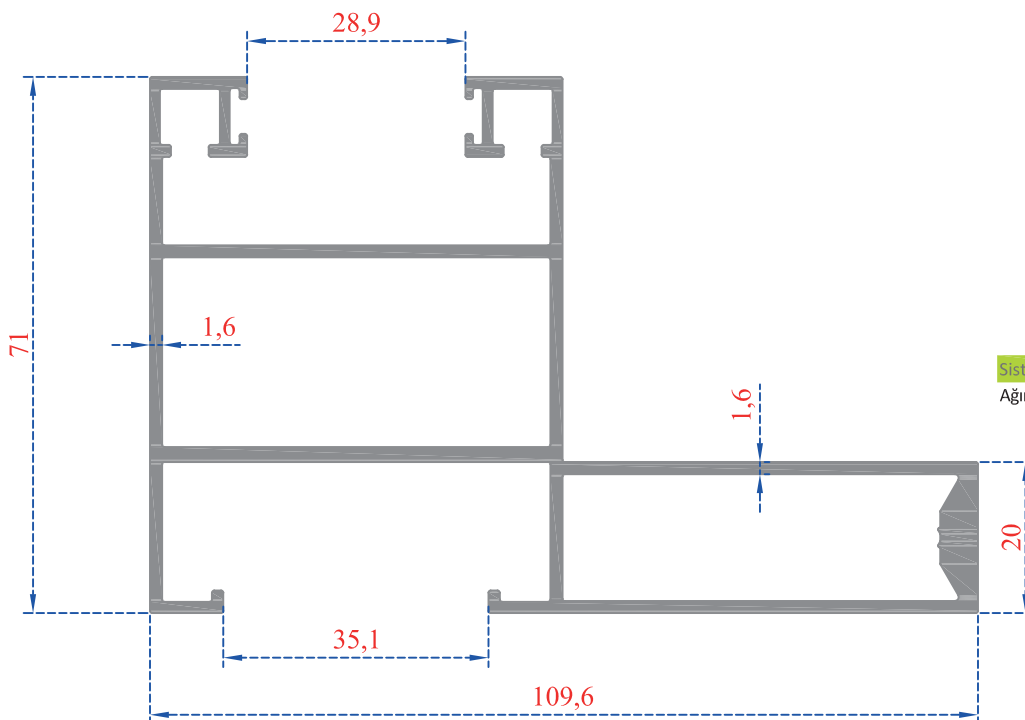




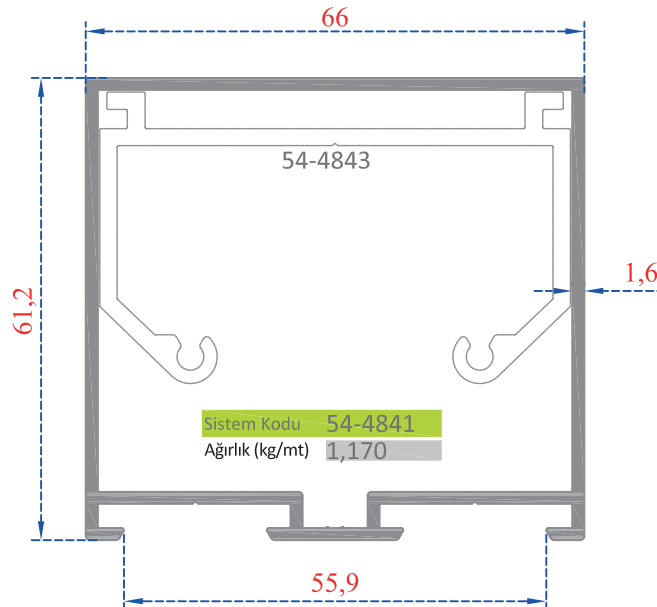
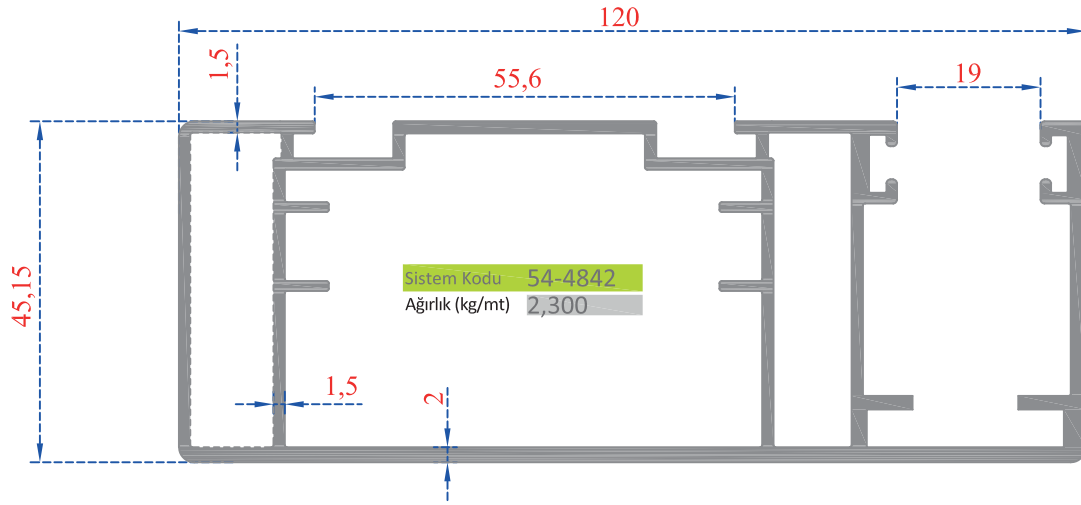
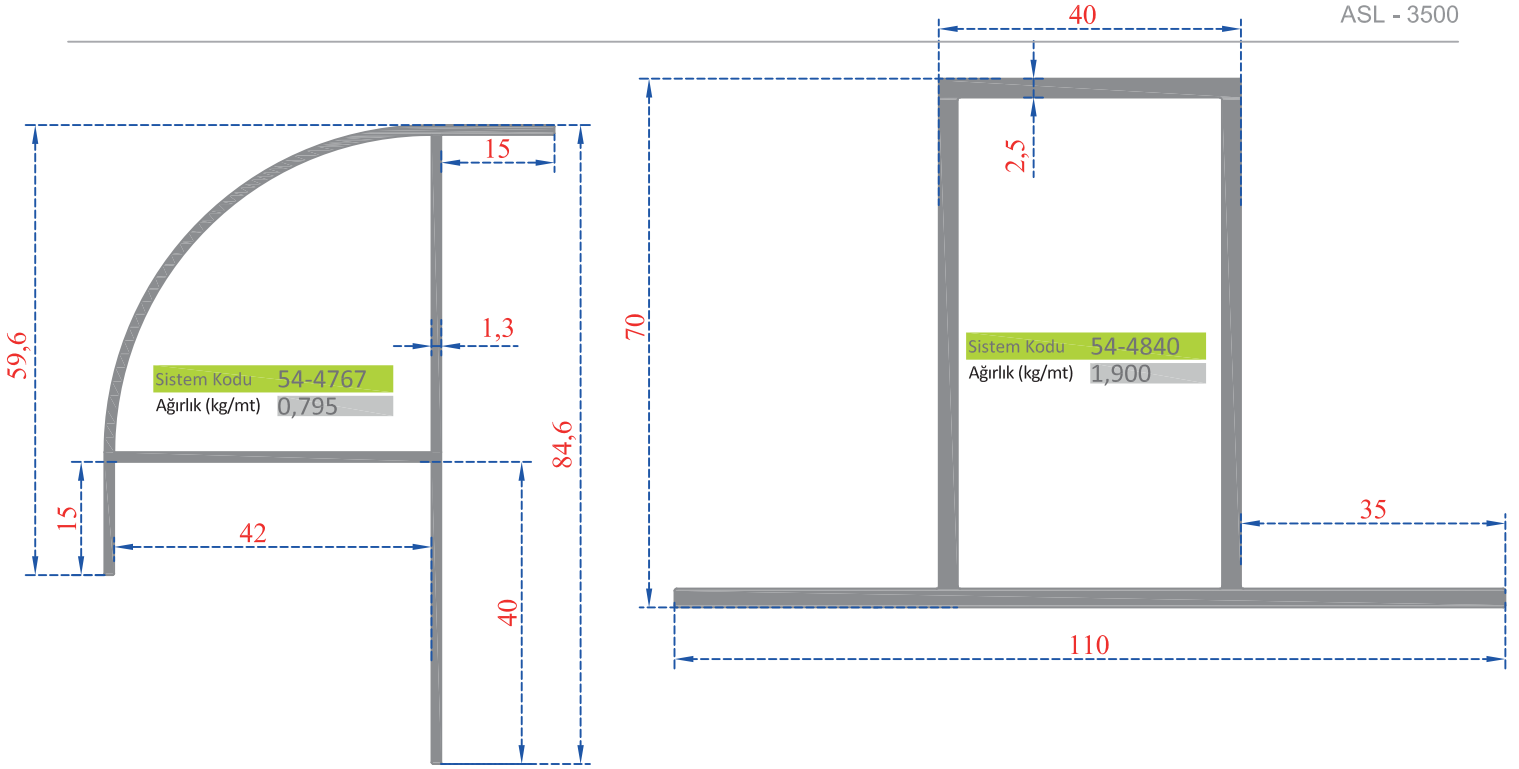
Sistem Kodu 54-4825
Ağırlık (kg/mt) 1,140

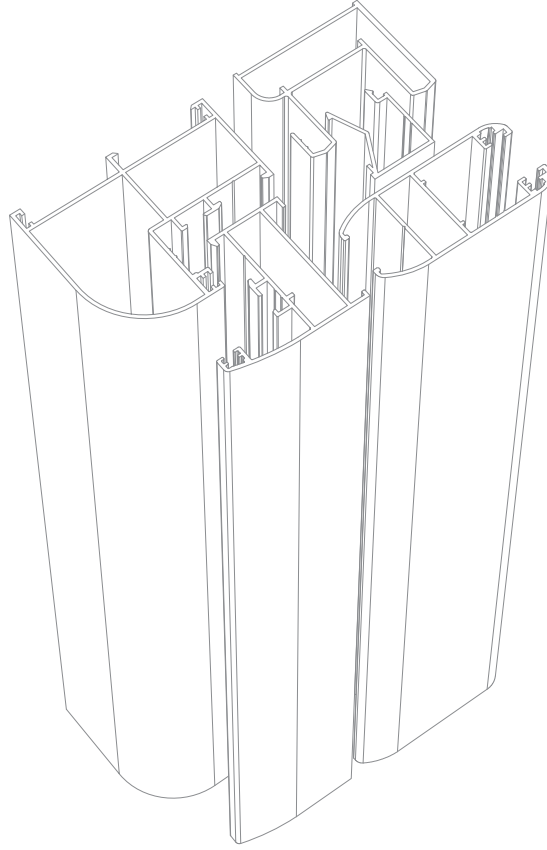


Sistem Kodu 54-4826
Ağırlık (kg/mt) 1,740



Sistem Kodu 54-4832
Ağırlık (kg/mt) 2,075

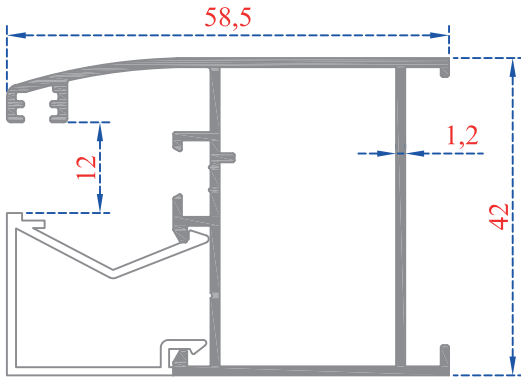




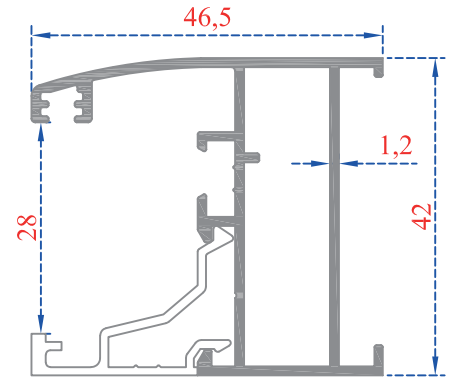
49

ASL-1000

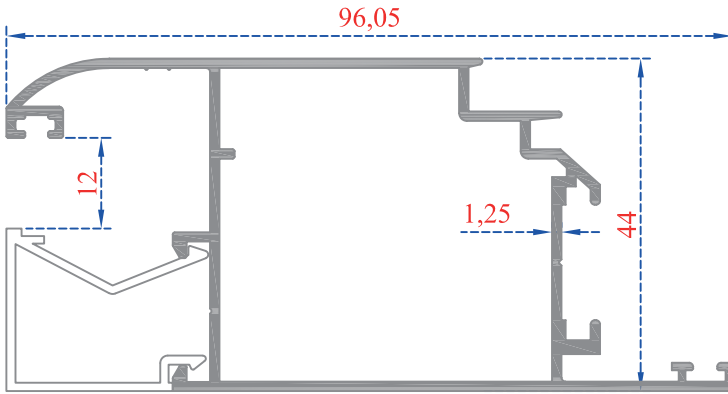
PROFİLLERİ



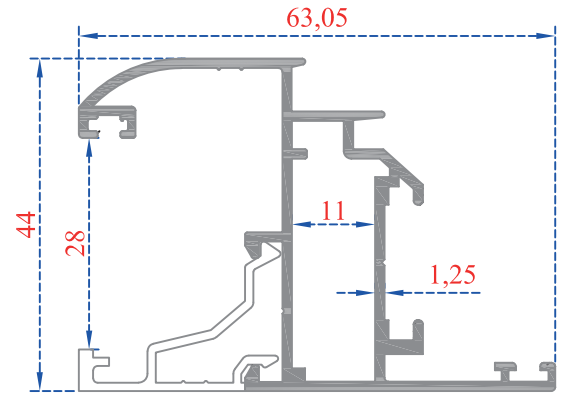
Sistem Kodu - 49-4301
Ağırlık (kg/mt) 0,690



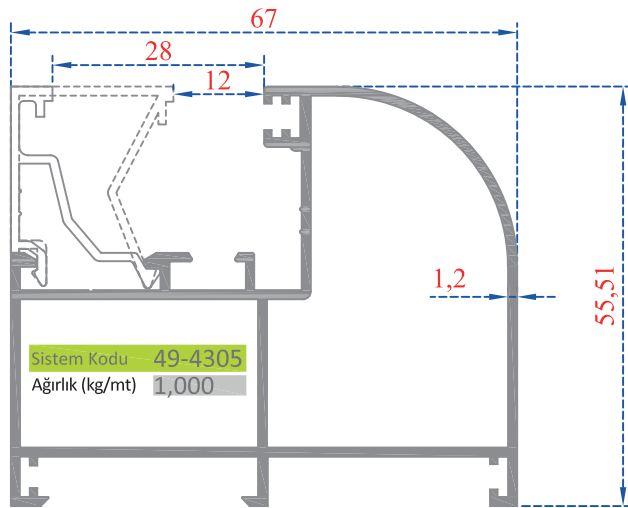
Sistem Kodu - 49-4302
Ağırlık (kg/mt) 0,615



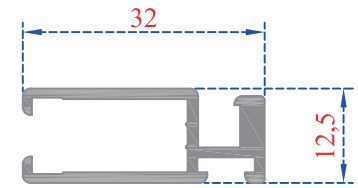
Sistem Kodu - 49-4303
Ağırlık (kg/mt) 0,980



Sistem Kodu - 49-4304
Ağırlık (kg/mt) 0,740

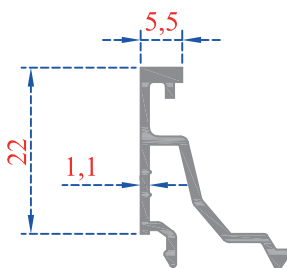


Sistem Kodu - 49-4305
Ağırlık (kg/mt) 1,000

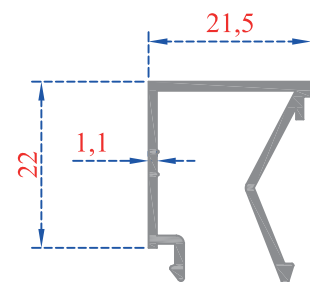


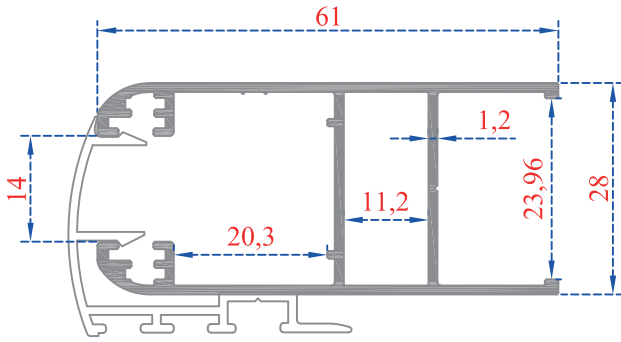
Sistem Kodu - 49-4306
Ağırlık (kg/mt) 0,335

Sistem Kodu - 49-4307
Ağırlık (kg/mt) 0,215



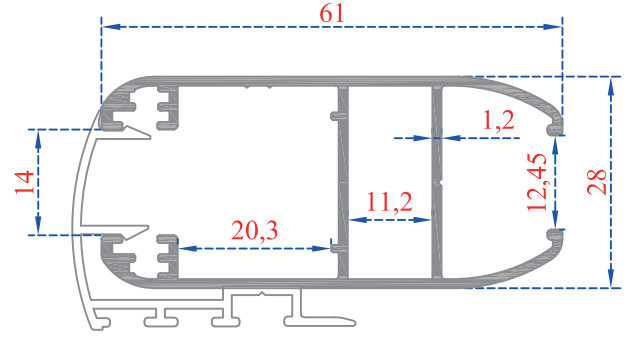
Sistem Kodu - 49-4308
Ağırlık (kg/mt) 0,260





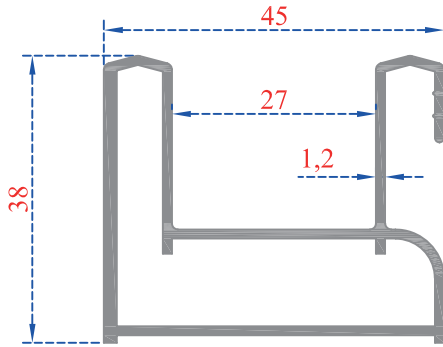
Sistem Kodu 49-4351

Ağırlık (kg/mt) 0,695



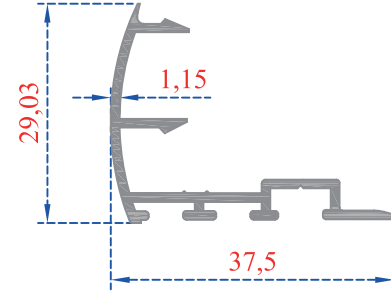
Sistem Kodu 49-4352

Ağırlık (kg/mt) 0,710



Sistem Kodu 49-4353

Ağırlık (kg/mt) 0,700

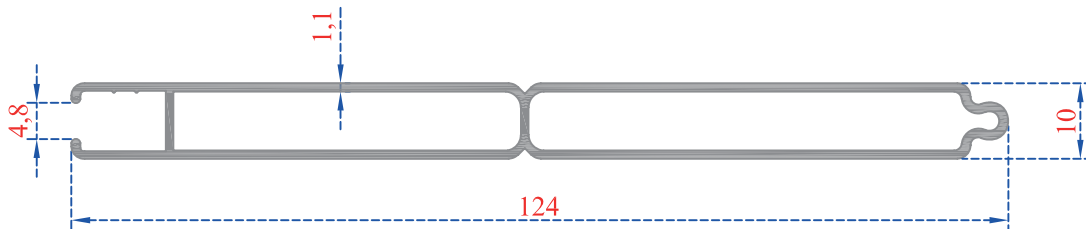
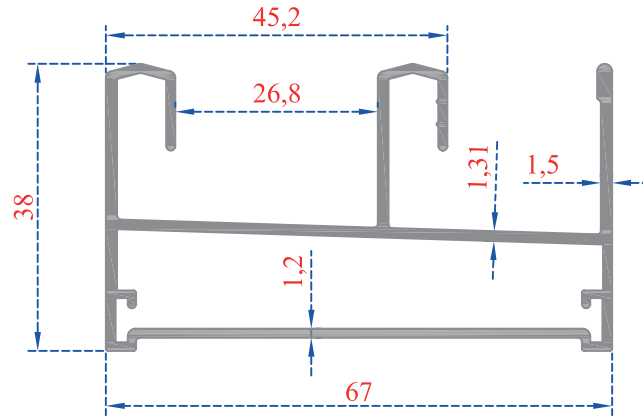


Sistem Kodu 49-4354

Ağırlık (kg/mt) 0,305

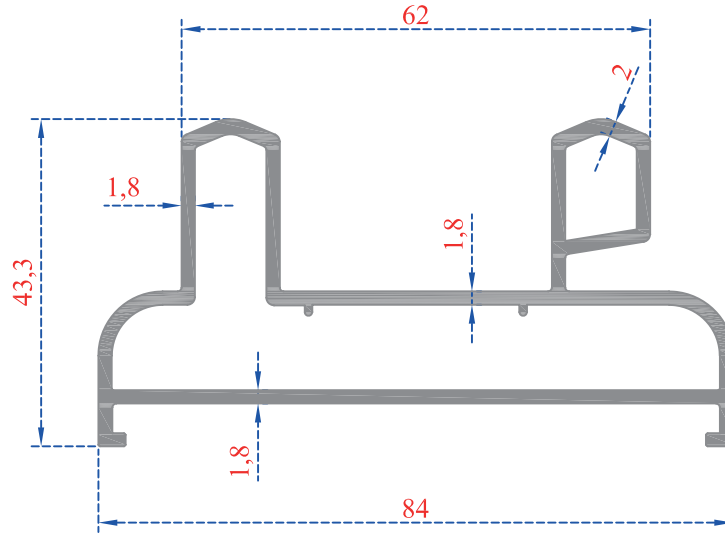
Sistem Kodu 49-4355

Ağırlık (kg/mt) 0,955



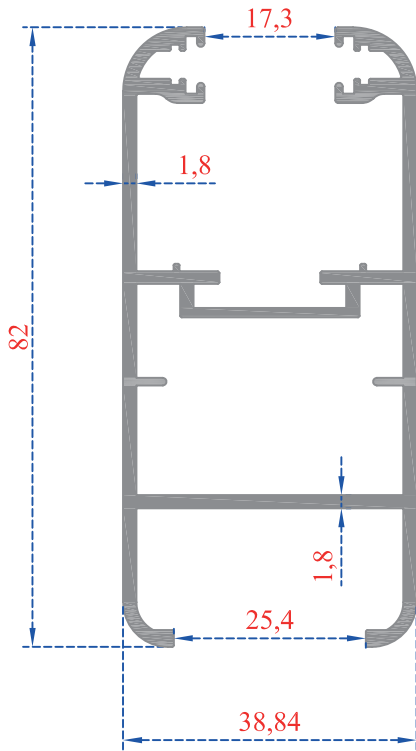
Sistem Kodu 49-4356

Ağırlık (kg/mt) 0,800



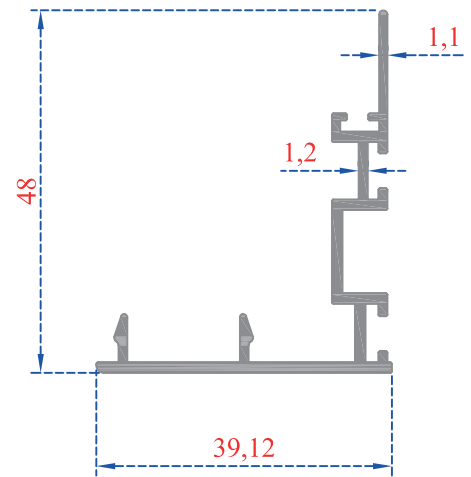
Sistem Kodu - 49-4376

Ağırlık (kg/mt) 1,445



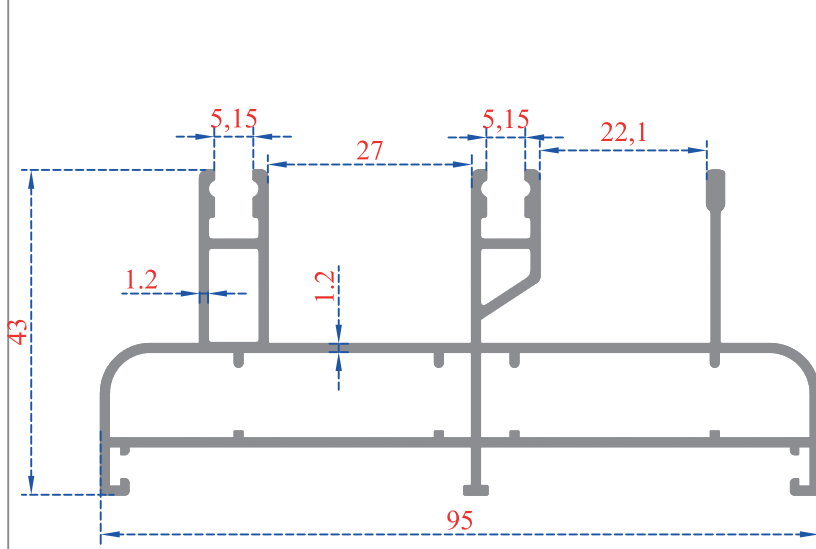
Sistem Kodu - 49-4377

Ağırlık (kg/mt) 1,400

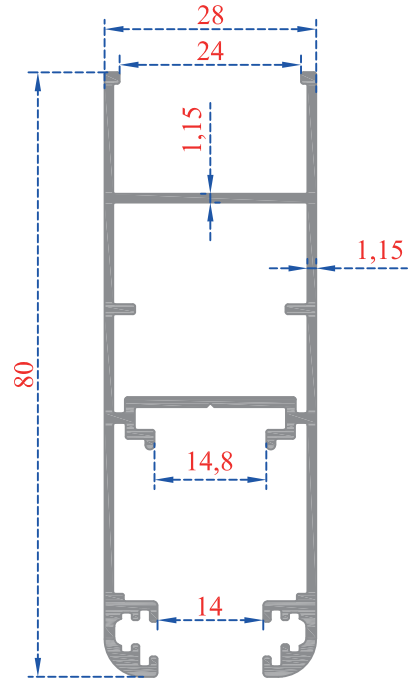


Sistem Kodu - 49-4378

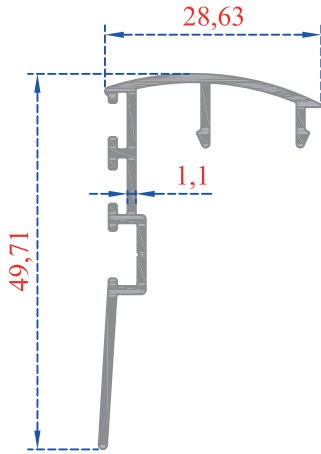
Ağırlık (kg/mt) 0,455



Sistem Kodu 49-4779
Ağırlık (kg/mt) 1,220

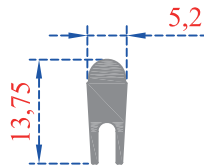


Sistem Kodu 49-4470
Ağırlık (kg/mt) 0,895

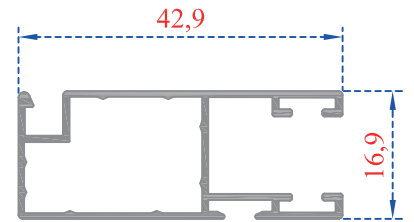


Sistem Kodu 49-4471
Ağırlık (kg/mt) 0,330

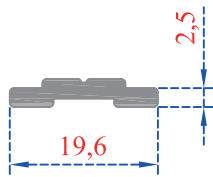
SÜRME RAY



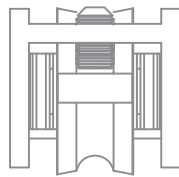
Sistem Kodu 46-2406
Ağırlık (kg/mt) 0,135



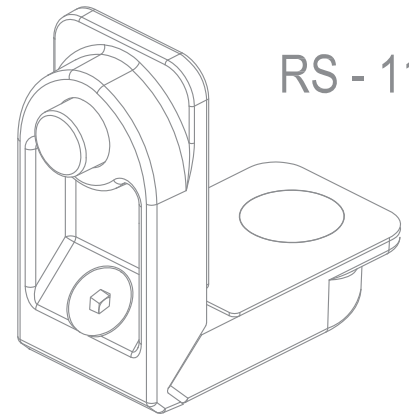
Sistem Kodu 40-1303
Ağırlık (kg/mt) 0,325



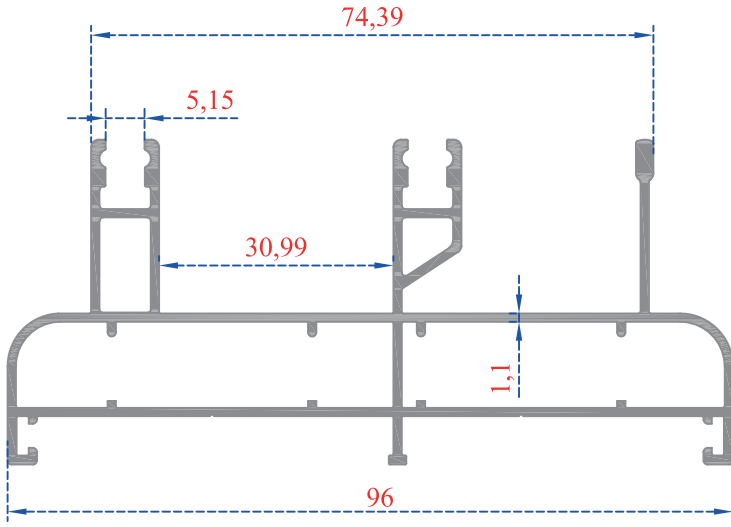
Sistem Kodu 49-4421
Ağırlık (kg/mt) 0,145



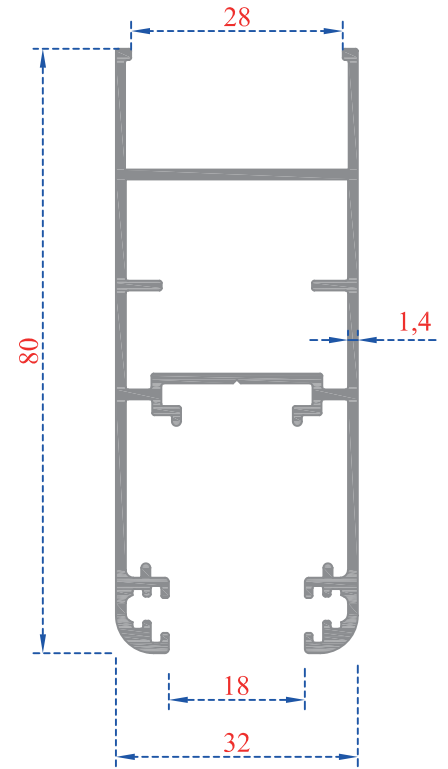
ACC-49



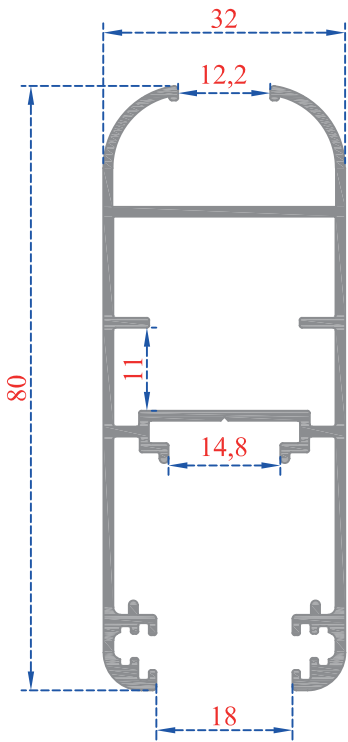
RS - 1125



Sistem Kodu 49-4427
Ağırlık (kg/mt) 1,230

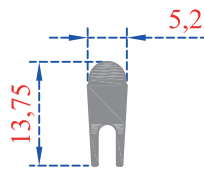


Sistem Kodu 46-6019
Ağırlık (kg/mt) 0,995

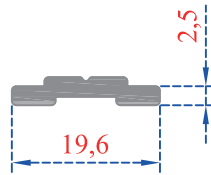


Sistem Kodu 49-4429
Ağırlık (kg/mt) 1,025

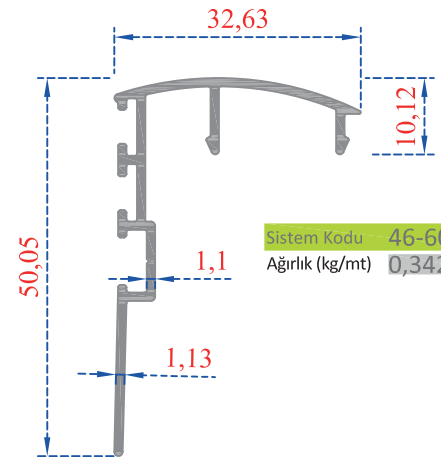
SÜRME RAY



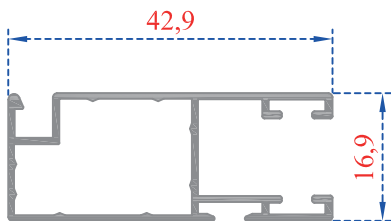
Sistem Kodu 46-2406
Ağırlık (kg/mt) 0,135



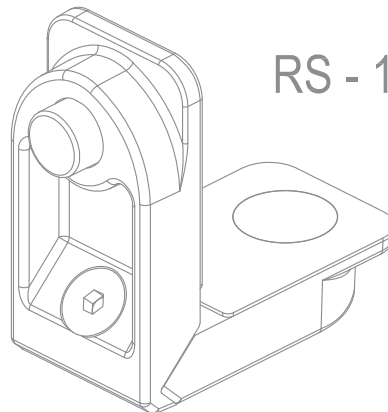
Sistem Kodu 49-4421
Ağırlık (kg/mt) 0,145



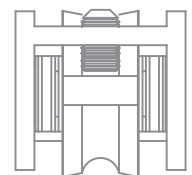
Sistem Kodu 46-6021
Ağırlık (kg/mt) 0,342



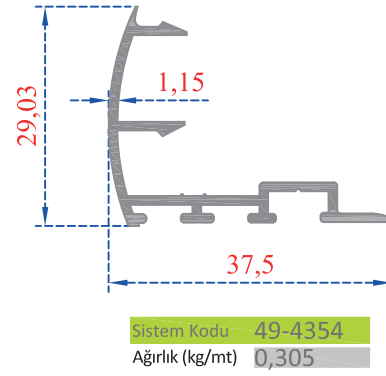
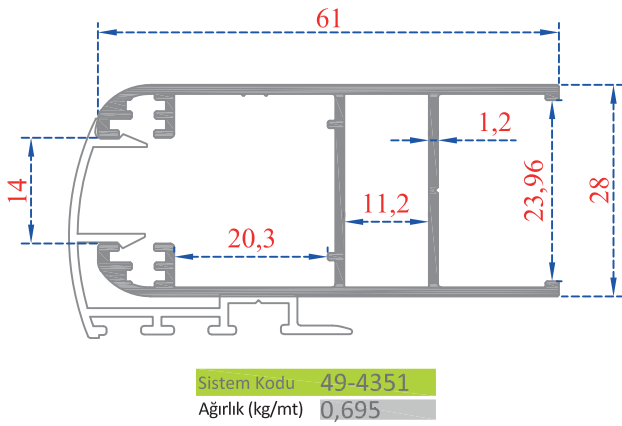
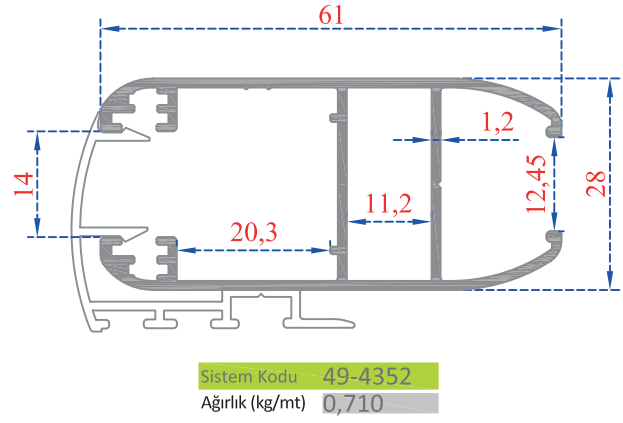
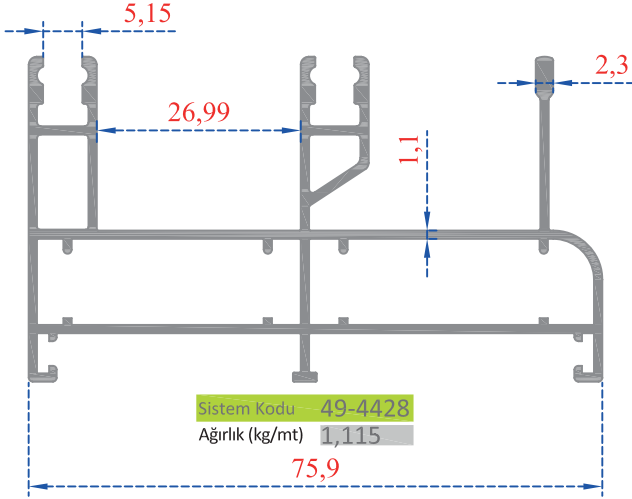
Sistem Kodu 40-1303
Ağırlık (kg/mt) 0,325



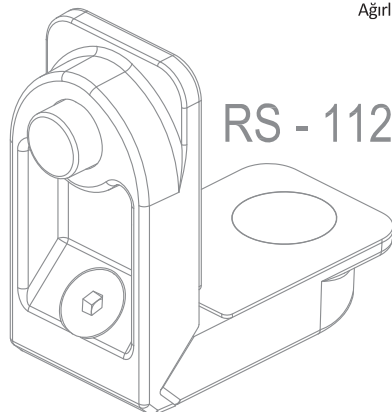
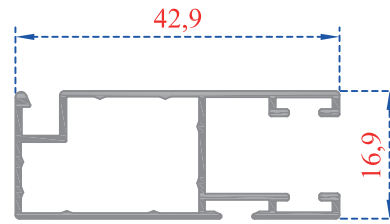
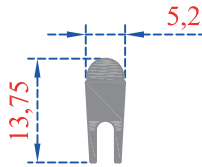
RS - 1125



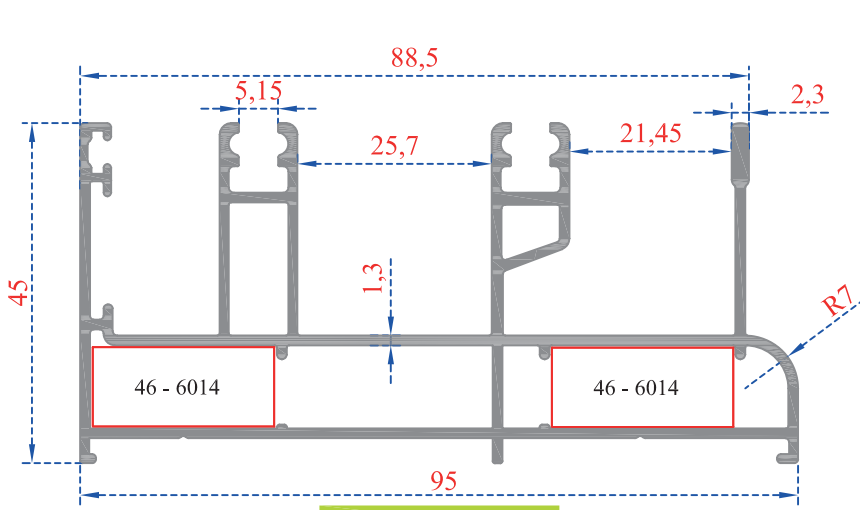
ACC-49



SÜRME RAY

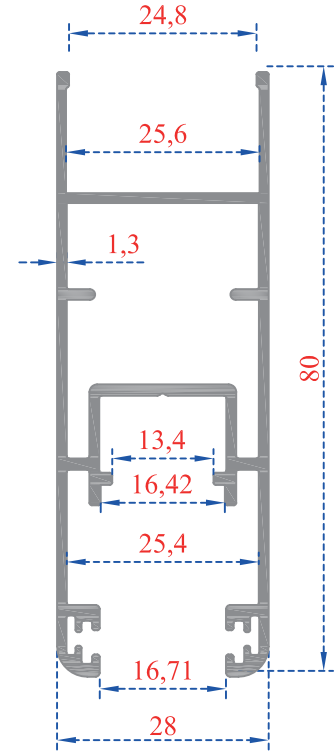


RS - 1125



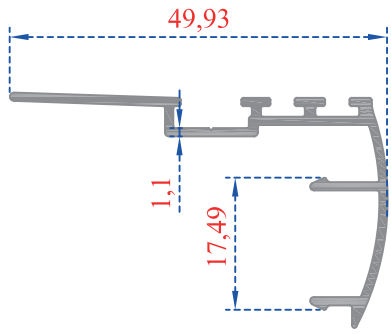
Sistem Kodu 49-4475

Ağırlık (kg/mt) 1,570



Sistem Kodu 49-4477

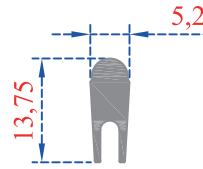
Ağırlık (kg/mt) 1.000



Sistem Kodu 49-4476

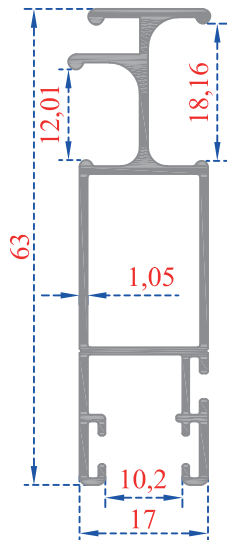
Ağırlık (kg/mt) 0,346

SÜRME RAY



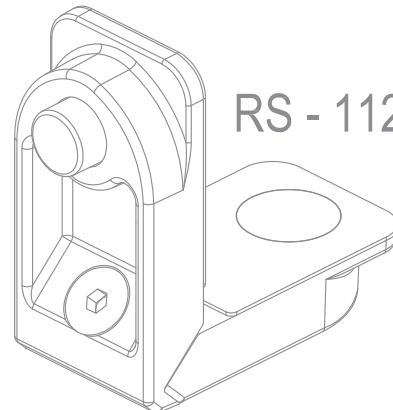
Sistem Kodu 46-2406

Ağırlık (kg/mt) 0,135

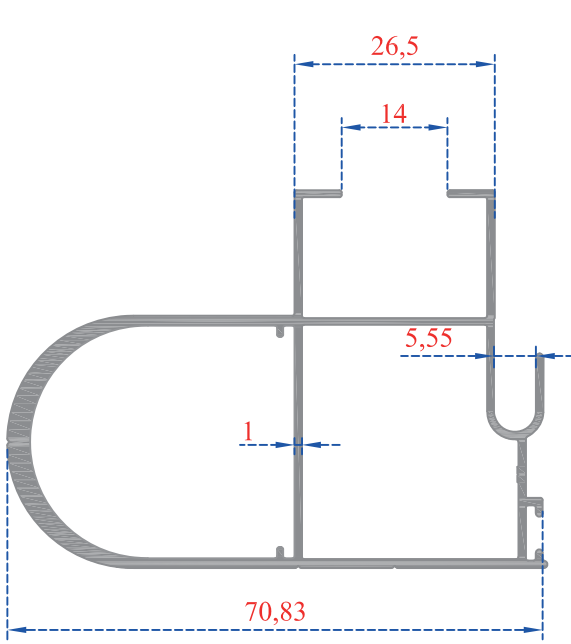


Sistem Kodu 49-4478

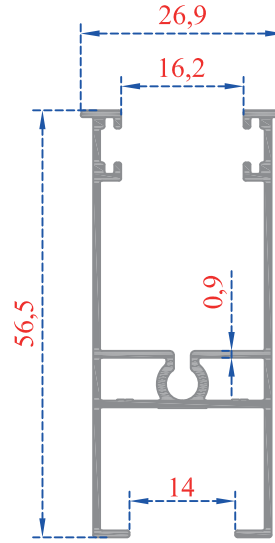
Ağırlık (kg/mt) 0,551



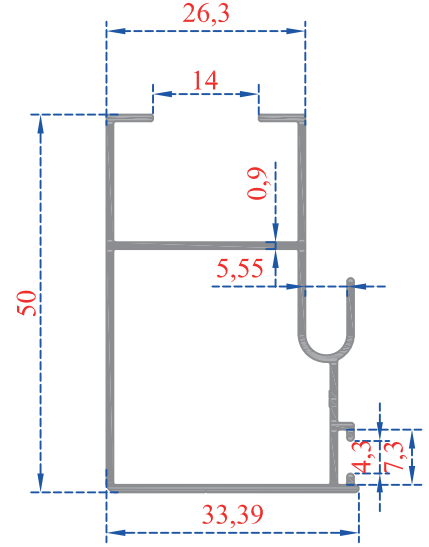
RS - 1125



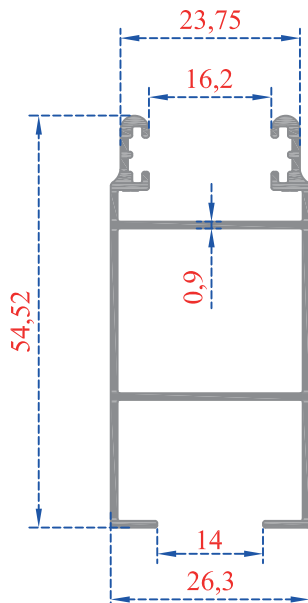
Sistem Kodu 49-4455
Ağırlık (kg/mt) 0,985



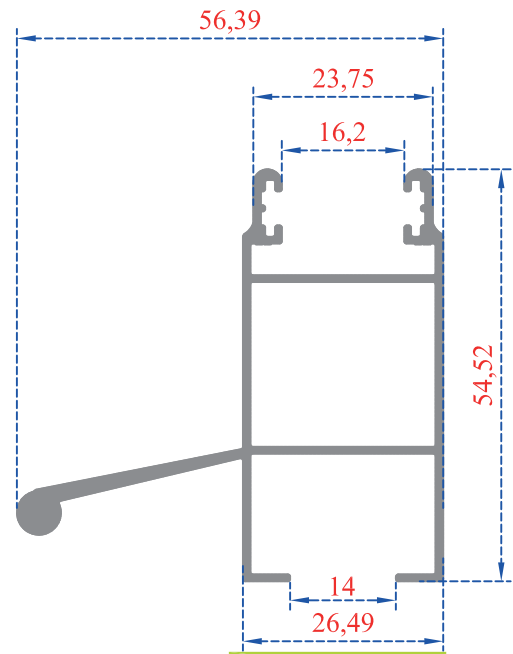
Sistem Kodu 49-4452
Ağırlık (kg/mt) 0,500



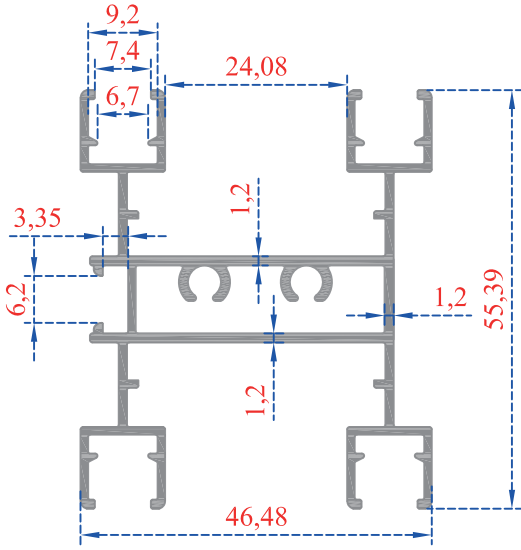
Sistem Kodu 49-4451
Ağırlık (kg/mt) 0,465



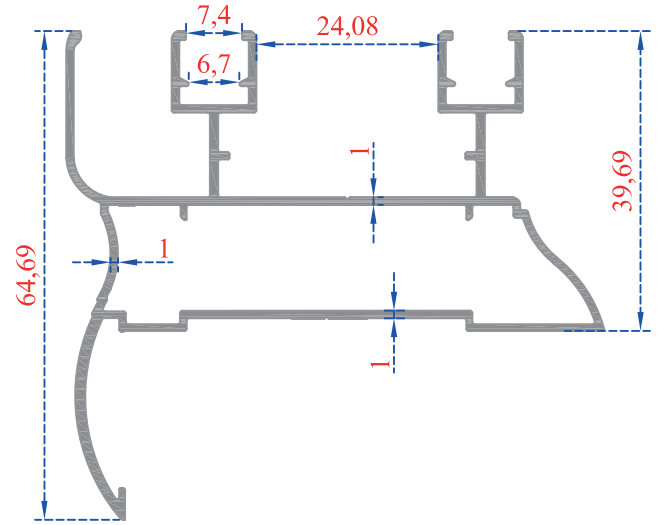
Sistem Kodu 49-4450
Ağırlık (kg/mt) 0,485



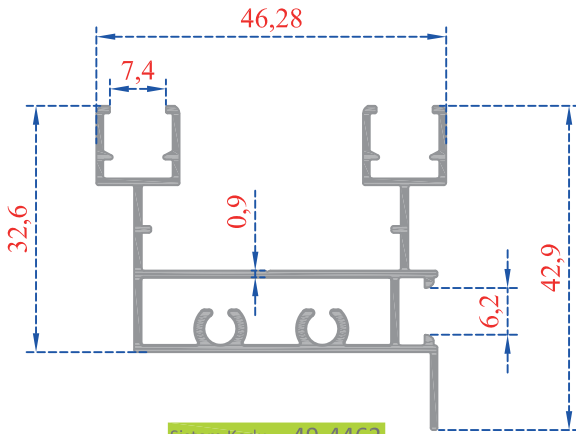
Sistem Kodu 49-4454
Ağırlık (kg/mt) 0,715



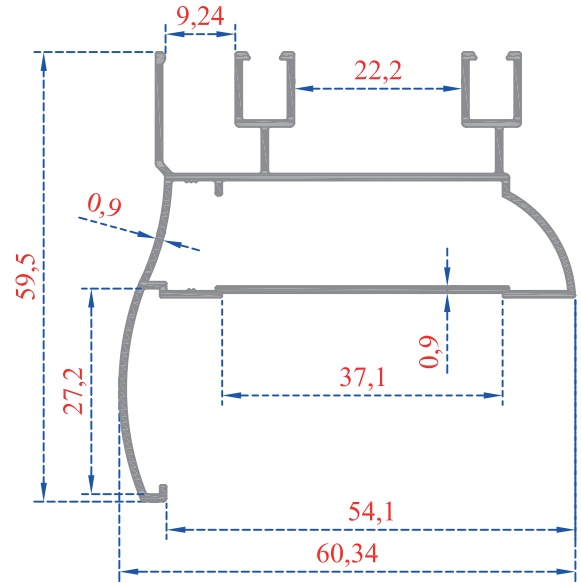
Sistem Kodu 49-4463
Ağırlık (kg/mt) 0,920



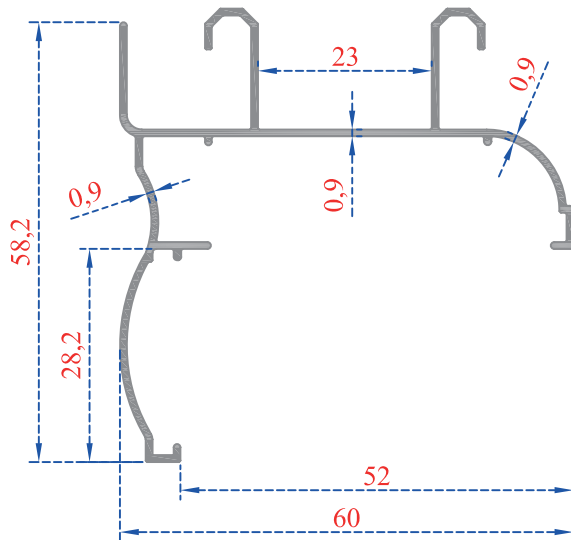
Sistem Kodu 49-4459
Ağırlık (kg/mt) 0,875



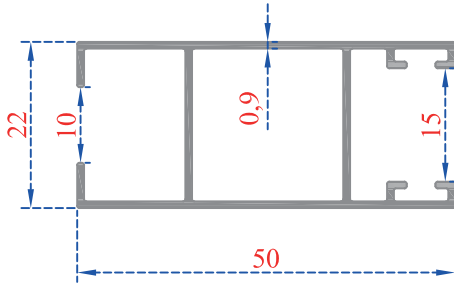
Sistem Kodu 49-4462
Ağırlık (kg/mt) 0,580



Sistem Kodu 49-4379
Ağırlık (kg/mt) 0,630

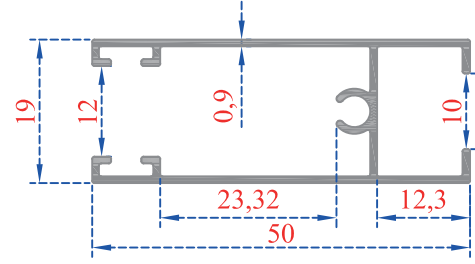


Sistem Kodu 49-4380
Ağırlık (kg/mt) 0,480



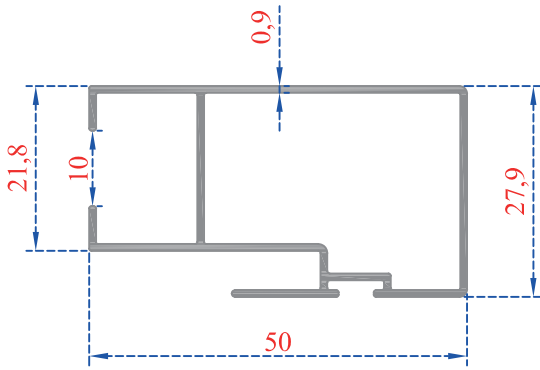
Sistem Kodu 49-4381

Ağırlık (kg/mt) 0,410



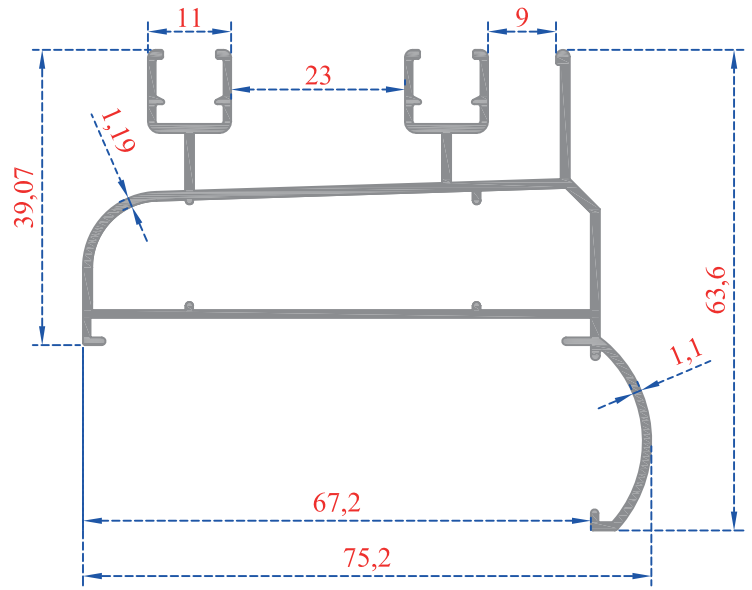
Sistem Kodu 49-4382

Ağırlık (kg/mt) 0,372



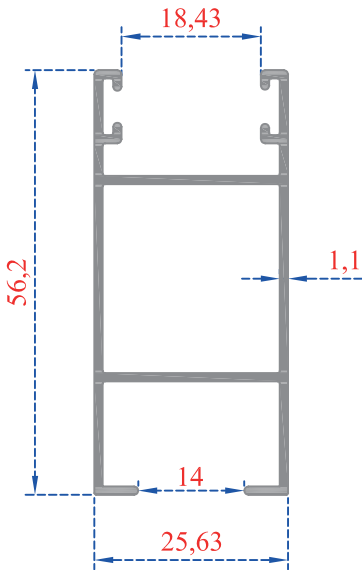
Sistem Kodu 49-4383

Ağırlık (kg/mt) 0,435



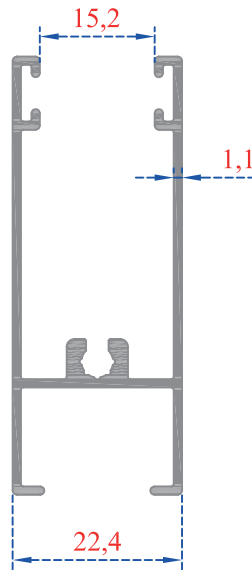
Sistem Kodu 49-4384

Ağırlık (kg/mt) 0,931



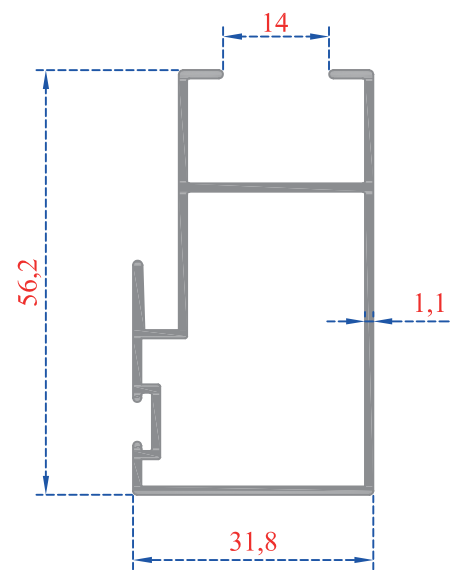
Sistem Kodu 49-4389

Ağırlık (kg/mt) 0,550



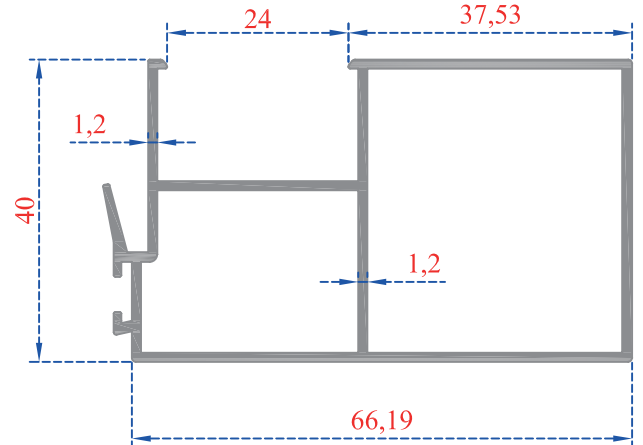
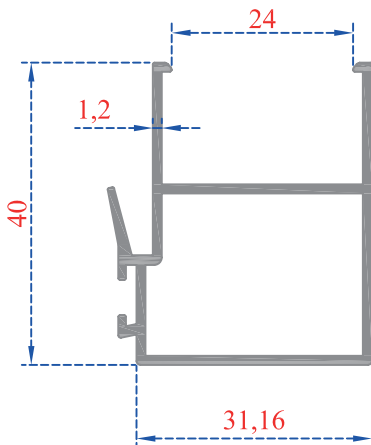
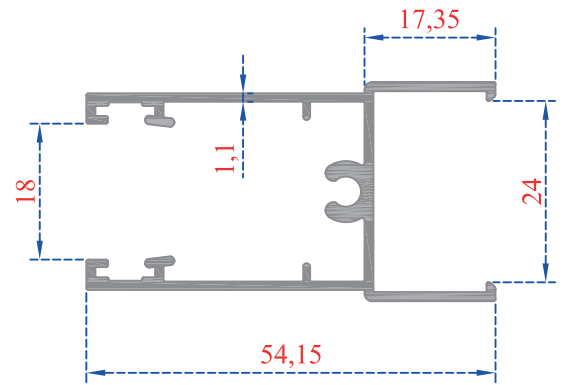
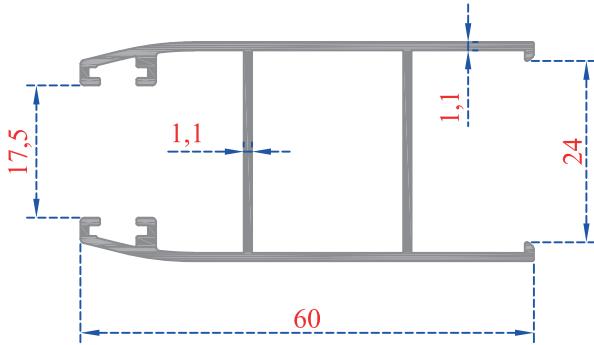
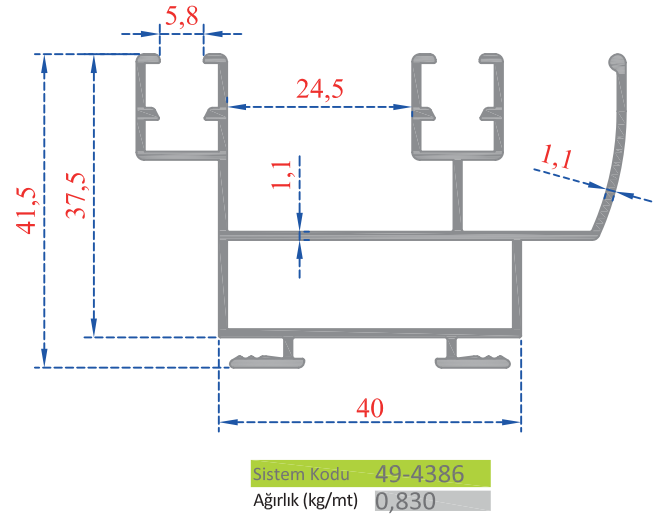
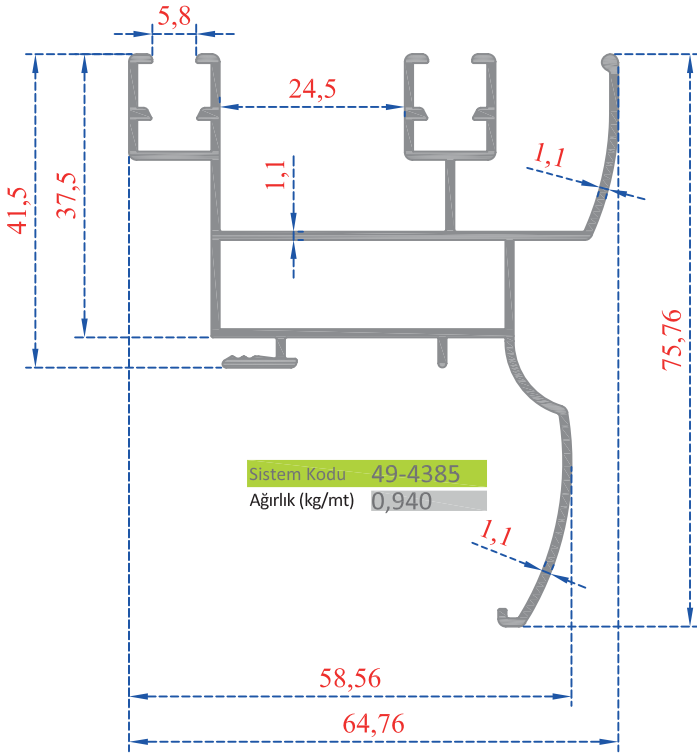
Sistem Kodu 49-4390

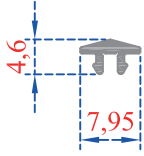
Ağırlık (kg/mt) 0,531



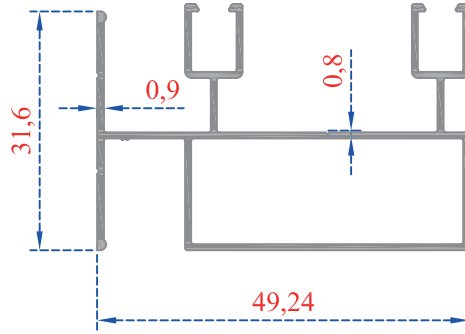
Sistem Kodu 49-4391

Ağırlık (kg/mt) 0,595

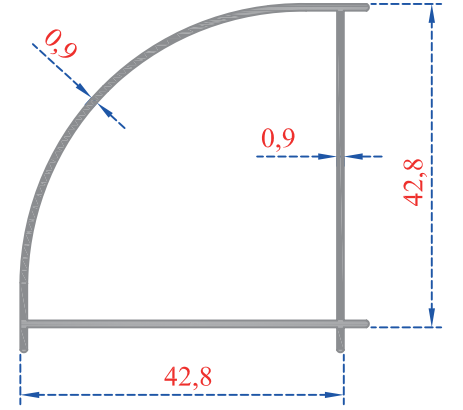




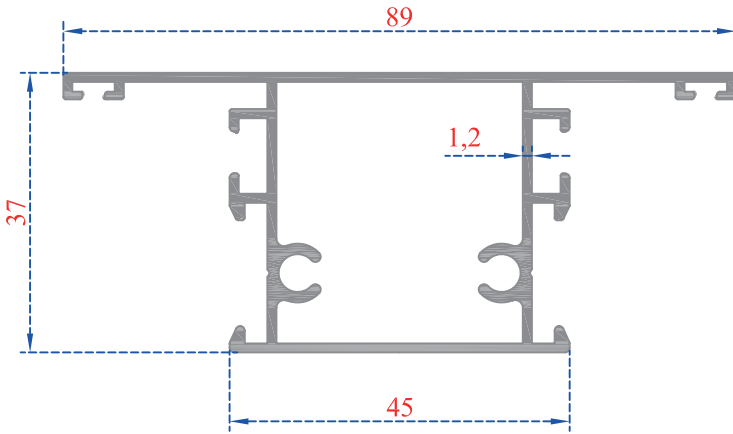
Sistem Kodu - 49-4424
Ağırlık (kg/mt) 0,045



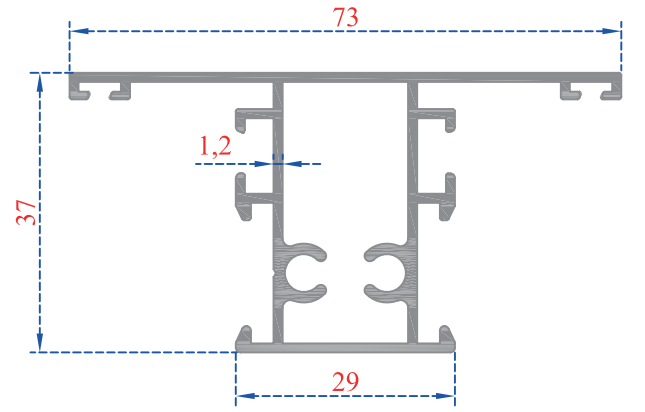
Sistem Kodu - 49-4422
Ağırlık (kg/mt) 0,480



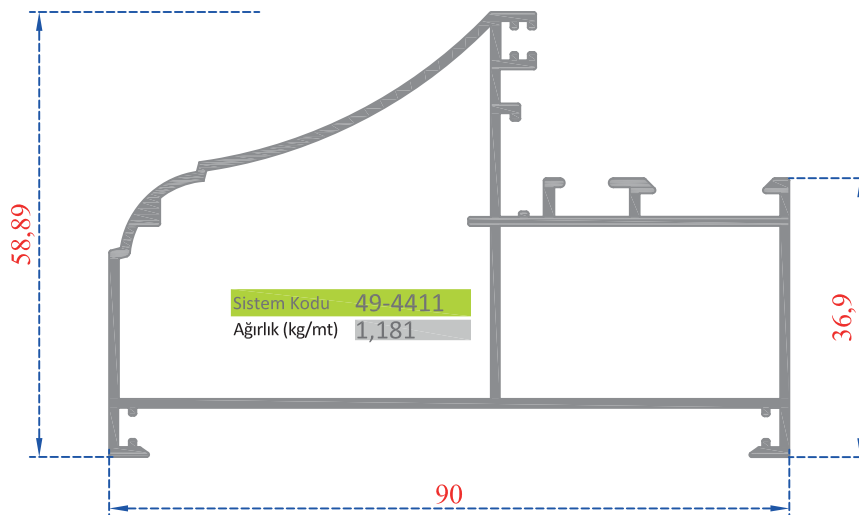
Sistem Kodu - 49-4426
Ağırlık (kg/mt) 0,405



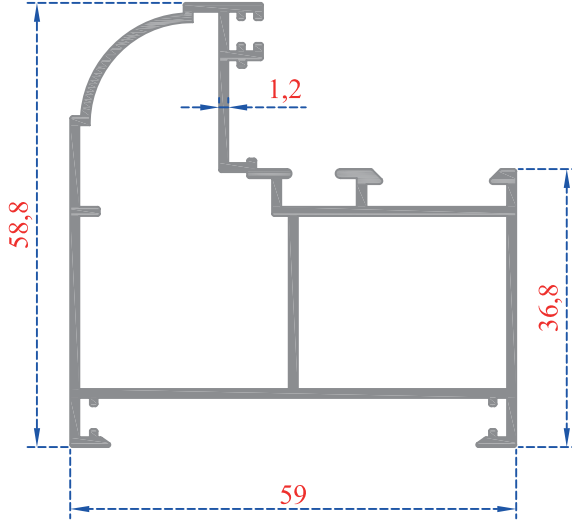
Sistem Kodu - 49-4408
Ağırlık (kg/mt) 0,945



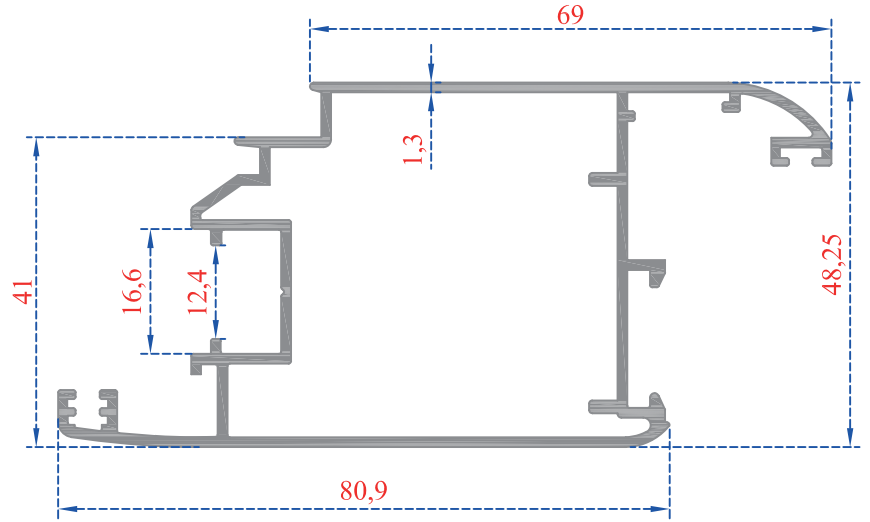
Sistem Kodu - 49-4409
Ağırlık (kg/mt) 0,840



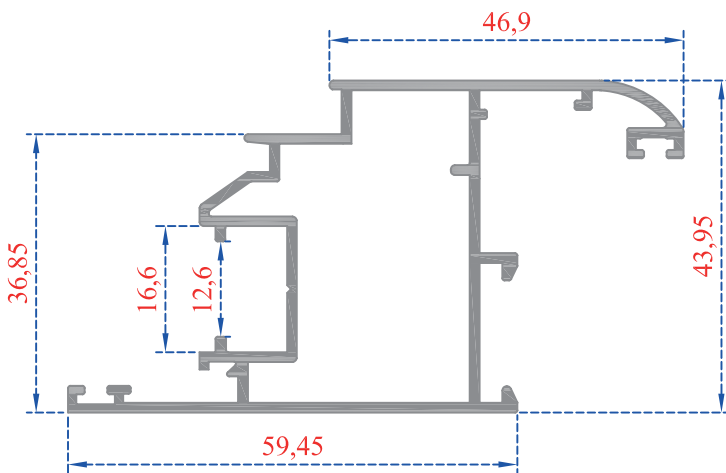
Sistem Kodu - 49-4411
Ağırlık (kg/mt) 1,181



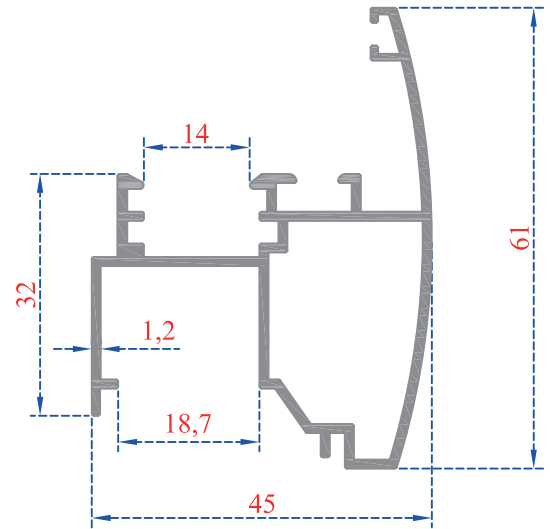
Sistem Kodu - 49-4410
Ağırlık (kg/mt) 0,965



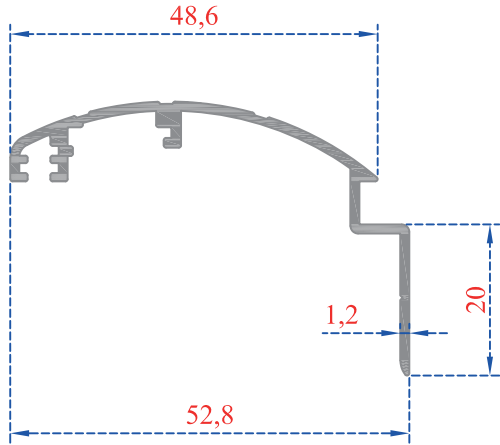
Sistem Kodu - 49-4412
Ağırlık (kg/mt) 1,215



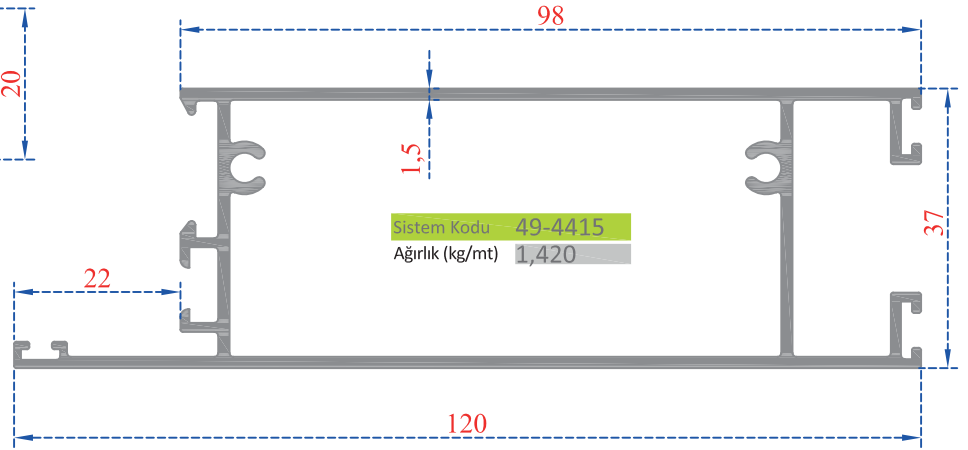
Sistem Kodu - 49-4413
Ağırlık (kg/mt) 0,960



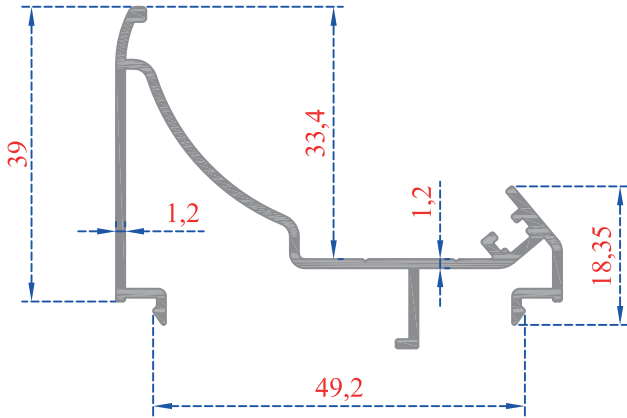
Sistem Kodu - 49-4414
Ağırlık (kg/mt) 0,725



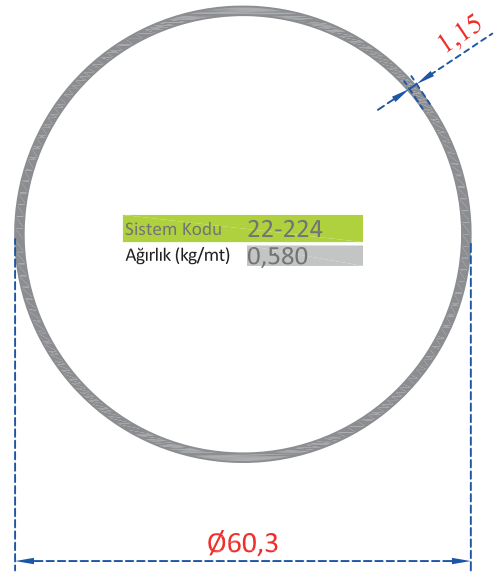
Sistem Kodu 49-4417
Ağırlık (kg/mt) 0,360



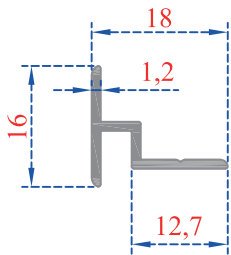
Sistem Kodu 49-4415
Ağırlık (kg/mt) 1,420



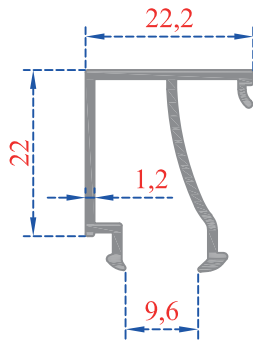
Sistem Kodu 49-4416
Ağırlık (kg/mt) 0,545



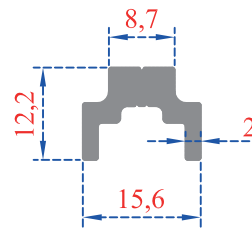
Sistem Kodu 22-224
Ağırlık (kg/mt) 0,580



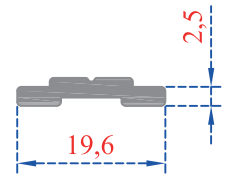
Sistem Kodu 49-4418
Ağırlık (kg/mt) 0,125



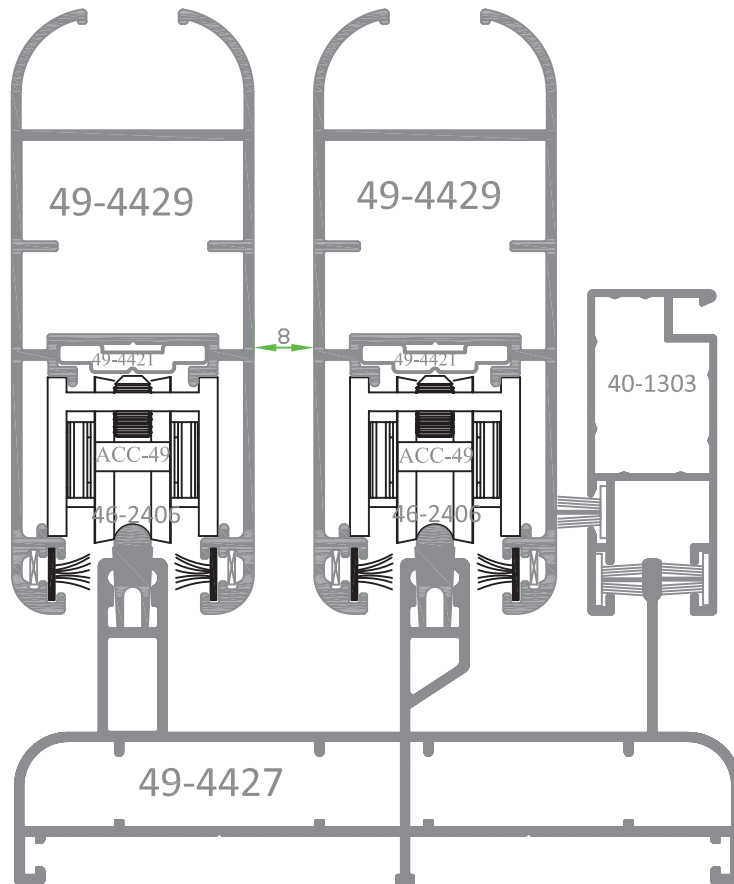
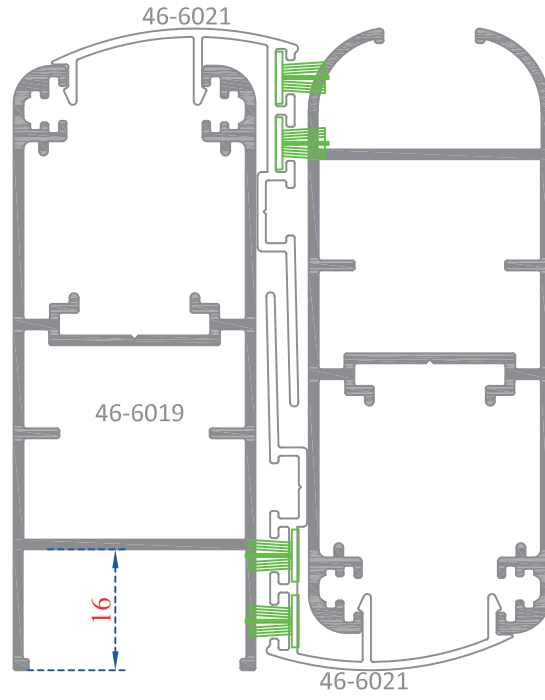
Sistem Kodu 49-4419
Ağırlık (kg/mt) 0,280



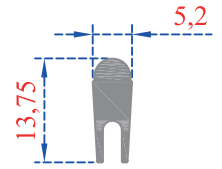
Sistem Kodu 49-4420
Ağırlık (kg/mt) 0,245



Sistem Kodu 49-4421
Ağırlık (kg/mt) 0,145

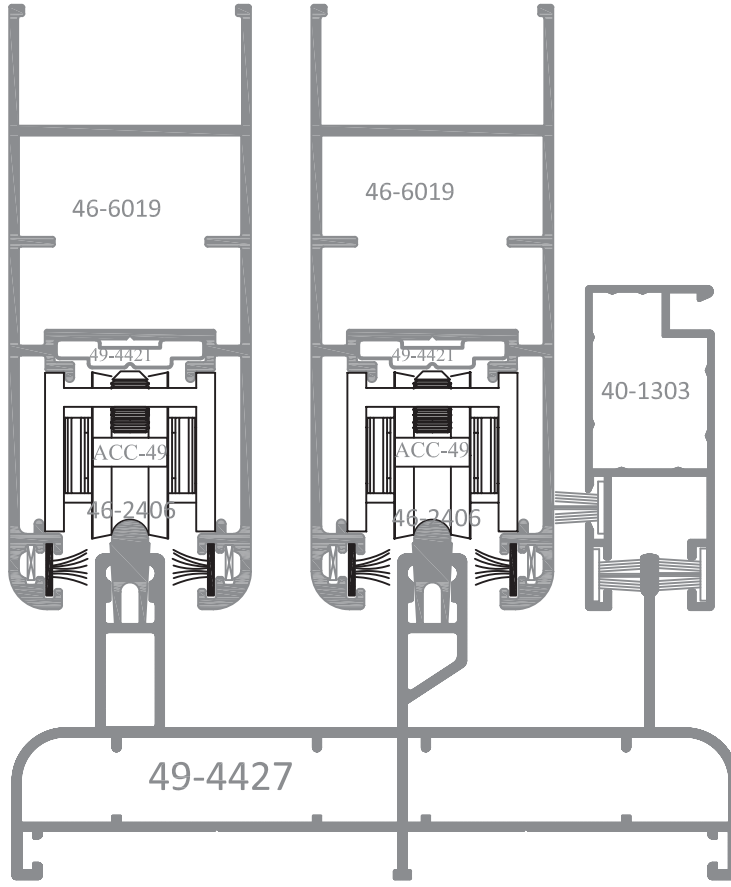


SÜRME RAY

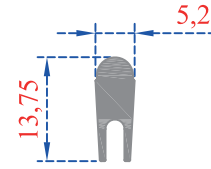


Sistem Kodu 46-2406

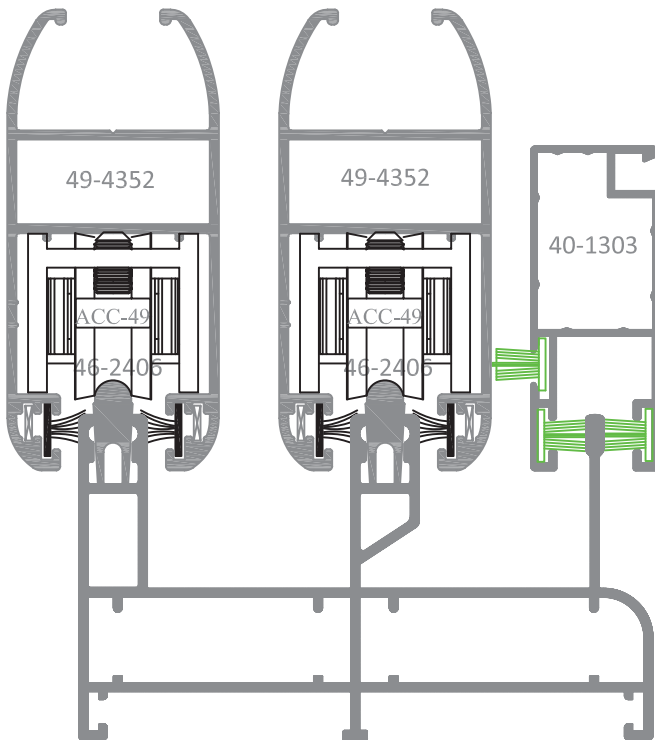
Ağırlık (kg/mt) 0,135



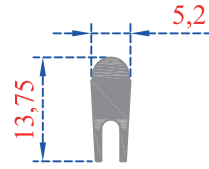
SÜRME RAY



Sistem Kodu 46-2406
Ağırlık (kg/mt) 0,135

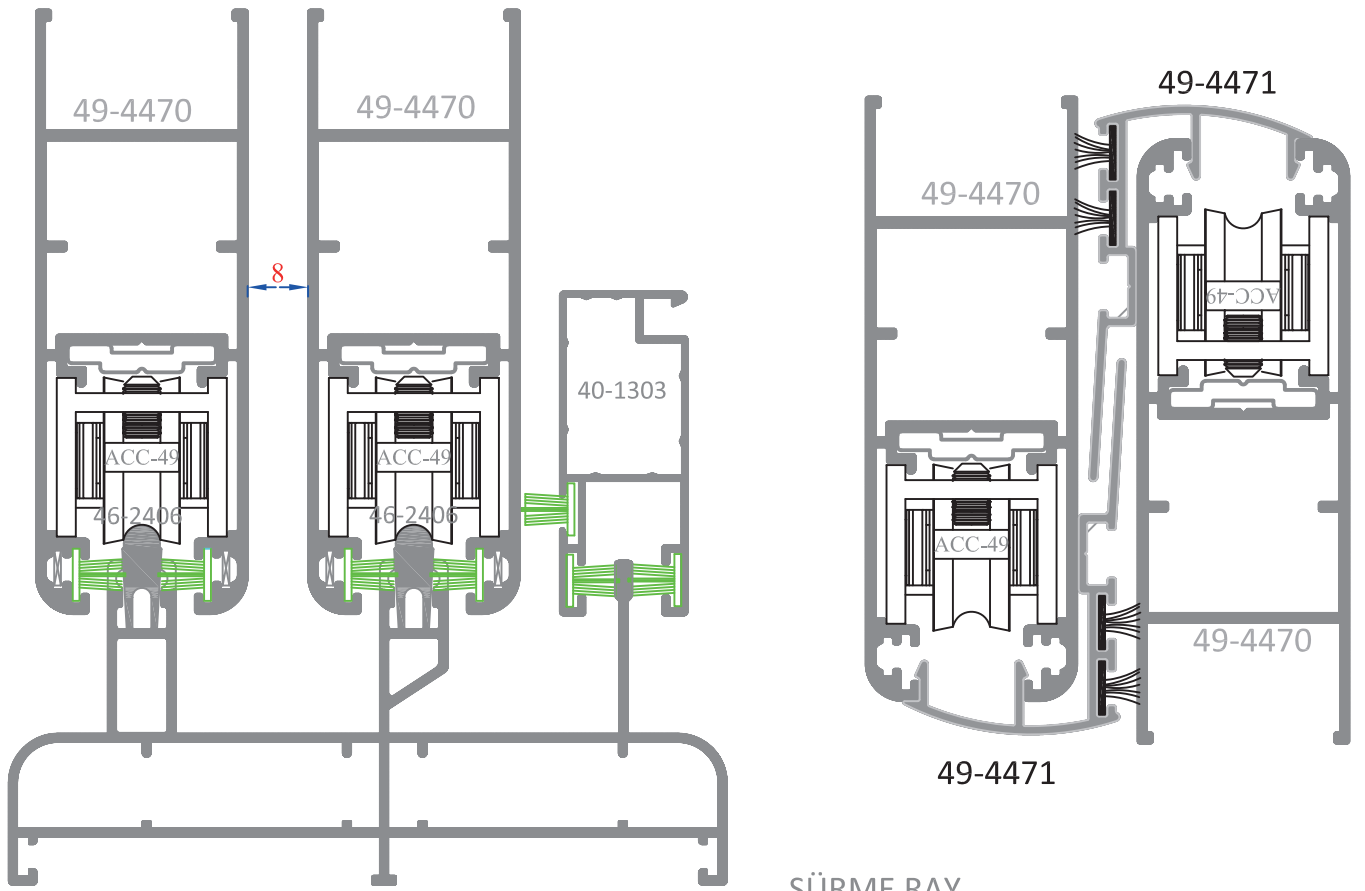


SÜRME RAY



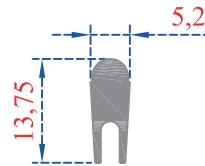
Sistem Kodu 46-2406
Ağırlık (kg/mt) 0,135

49-4428



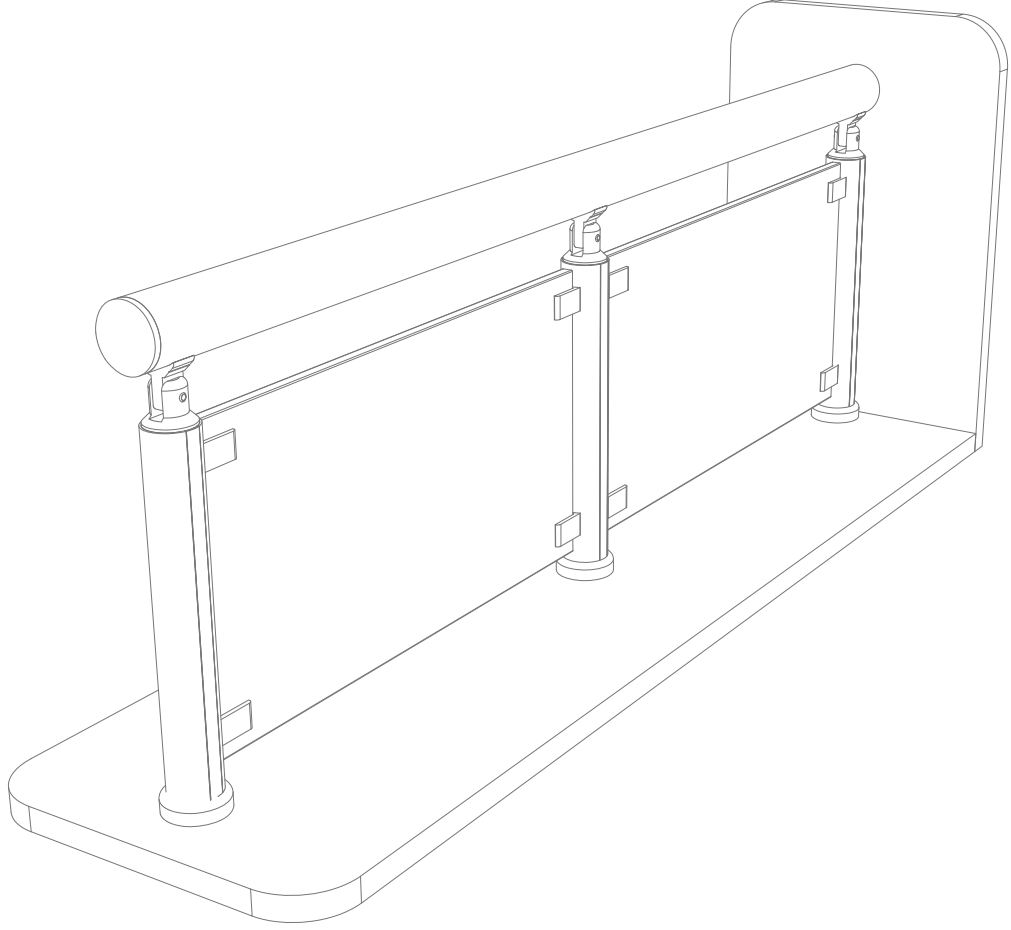
49-4779

SÜRME RAY



Sistem Kodu 46-2406

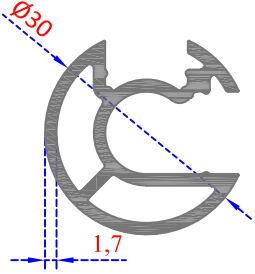
Ağırlık (kg/mt) 0,135



58

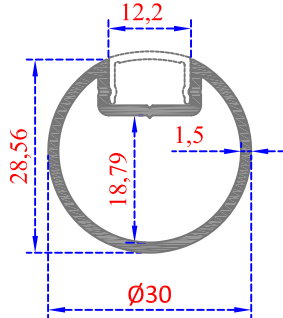
KÜPEŞTE
PROFİLLERİ

Ø 30'LUK DİKME



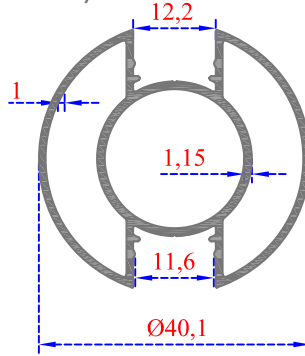
Sistem Kodu 58-2216
Ağırlık (kg/mt) 0,590

Ø 30'LUK DİKME



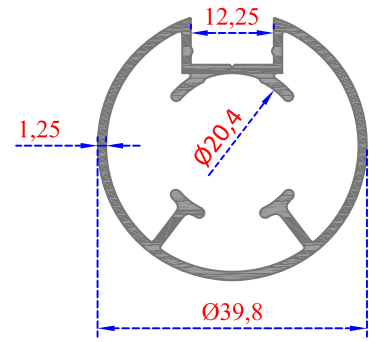
Sistem Kodu 58-2277
Ağırlık (kg/mt) 0,415

Ø 40'LIK DİKME



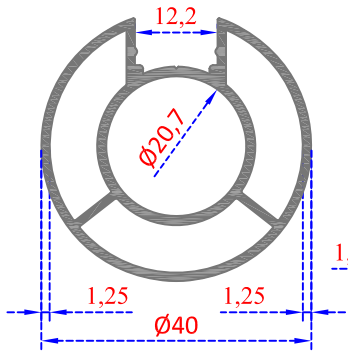
Sistem Kodu 58-2333
Ağırlık (kg/mt) 0,585

Ø 40'LIK DİKME



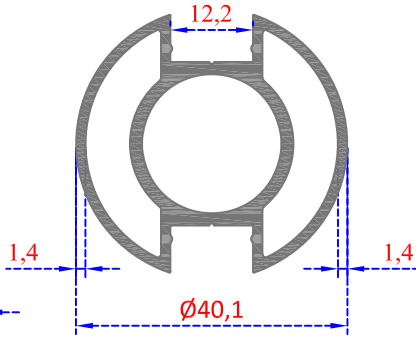
Sistem Kodu 58-2203
Ağırlık (kg/mt) 0,608

Ø 40'LIK DİKME



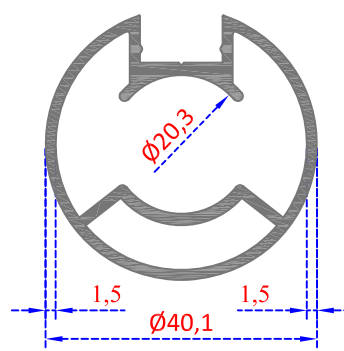
Sistem Kodu 58-2209
Ağırlık (kg/mt) 0,732

Ø 40'LIK DİKME



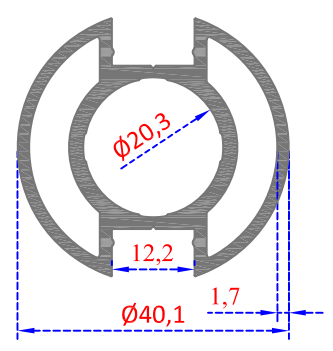
Sistem Kodu 58-2215
Ağırlık (kg/mt) 0,860

Ø 40'LIK DİKME



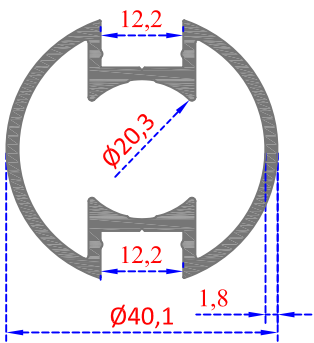
Sistem Kodu 58-2210
Ağırlık (kg/mt) 0,790

Ø 40'LIK DİKME



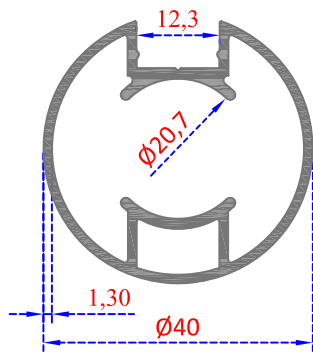
Sistem Kodu 58-2204
Ağırlık (kg/mt) 1,017

Ø 40'LIK DİKME



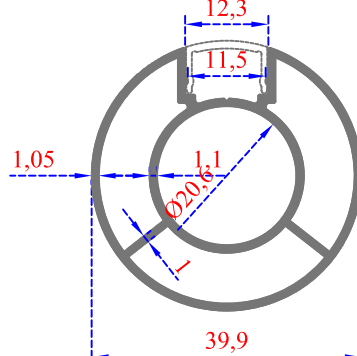
Sistem Kodu 58-2201
Ağırlık (kg/mt) 0,815

Ø 40'LIK DİKME



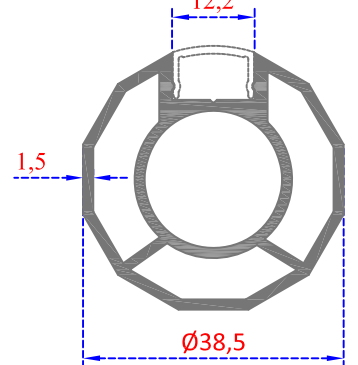
Sistem Kodu 58-2208
Ağırlık (kg/mt) 0,655

Ø 40'LIK DİKME



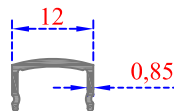
Sistem Kodu 58-2380
Ağırlık (kg/mt) 0,615

Ø 40'LIK DİKME

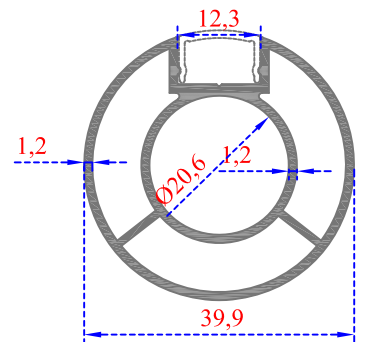


Sistem Kodu 58-2270
Ağırlık (kg/mt) 0,858

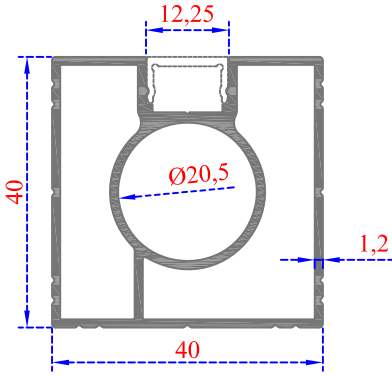
DİKME
KAPAĞI



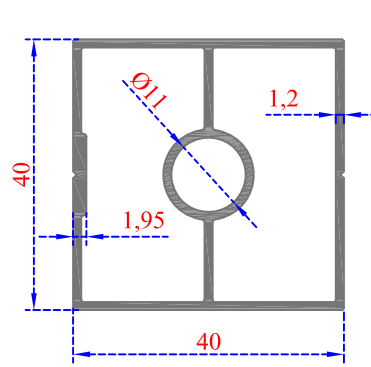
Sistem Kodu 58-2202
Ağırlık (kg/mt) 0,065



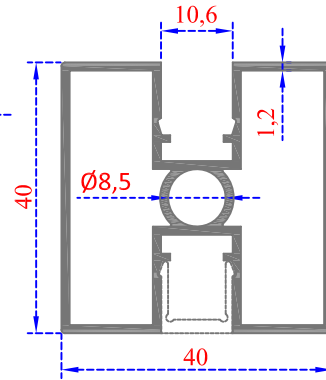
Sistem Kodu 58-2251
Ağırlık (kg/mt) 0,698



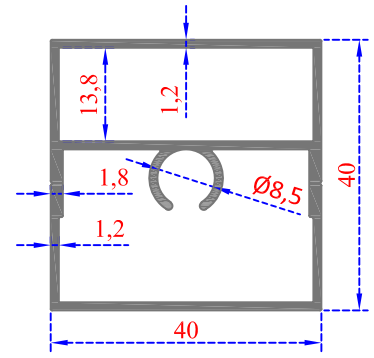
Sistem Kodu 58-2312
Ağırlık (kg/mt) 0,805



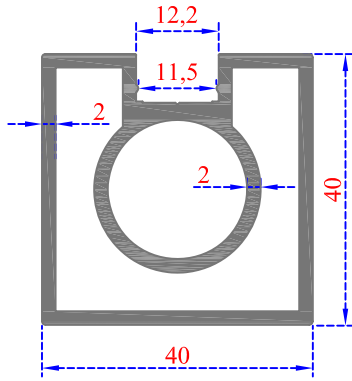
Sistem Kodu 58-2317
Ağırlık (kg/mt) 0,735



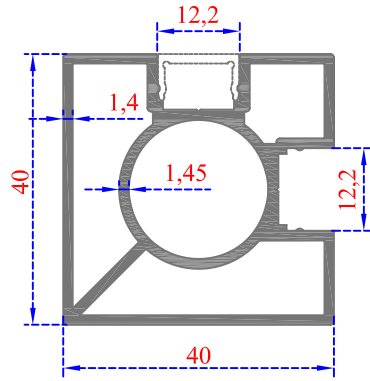
Sistem Kodu 58-2255
Ağırlık (kg/mt) 0,775



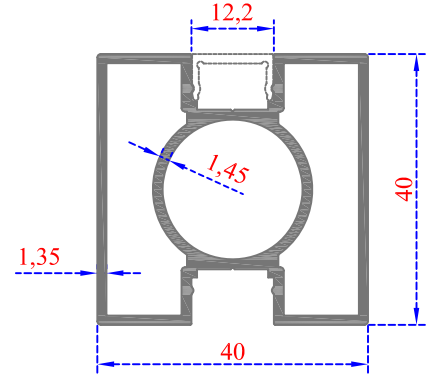
Sistem Kodu 58-2256
Ağırlık (kg/mt) 0,750



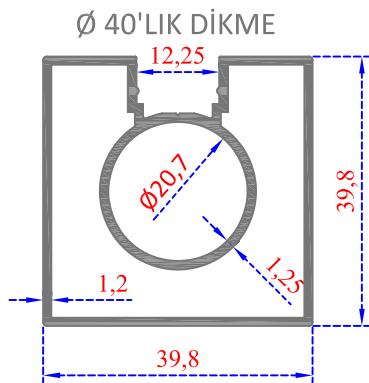
Sistem Kodu 58-2261
Ağırlık (kg/mt) 1,265



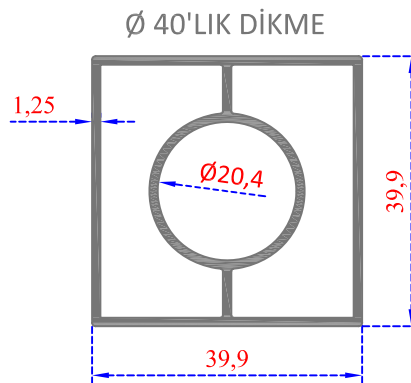
Sistem Kodu 58-2264
Ağırlık (kg/mt) 1,000



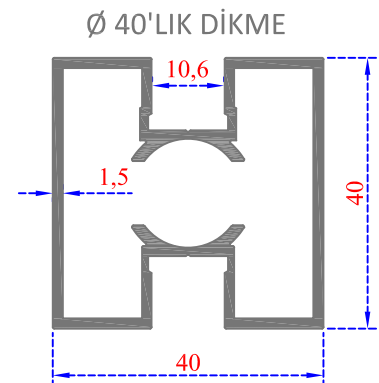
Sistem Kodu 58-2224
Ağırlık (kg/mt) 0,925



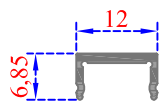
Sistem Kodu 58-2222
Ağırlık (kg/mt) 0,770



Sistem Kodu 58-2296
Ağırlık (kg/mt) 0,810

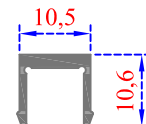


Sistem Kodu 58-2206
Ağırlık (kg/mt) 0,872



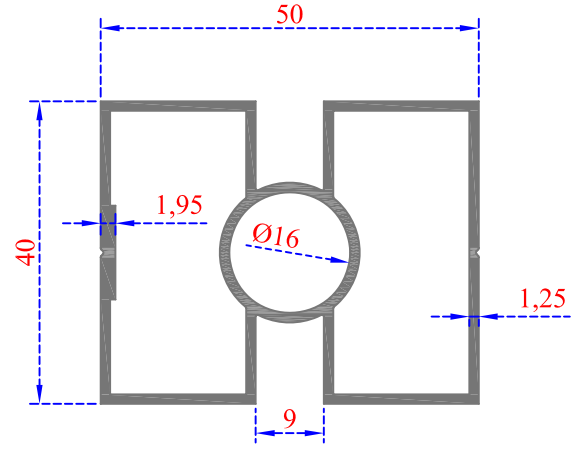
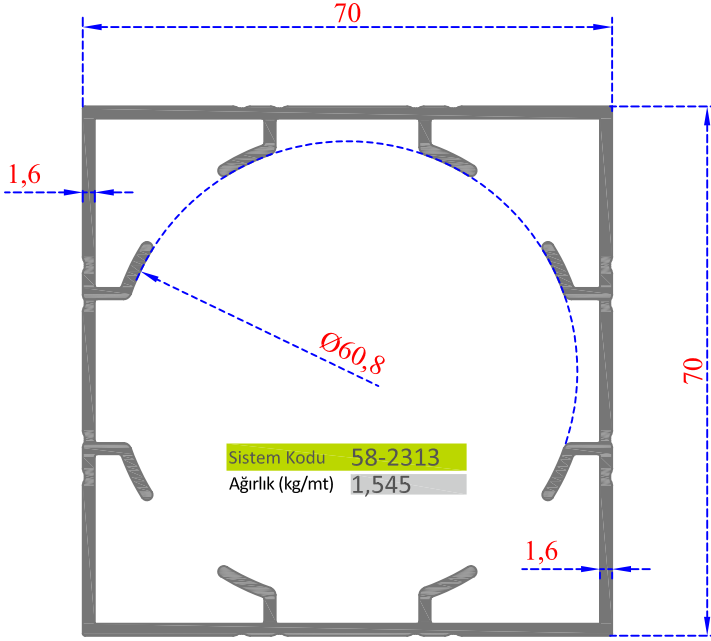
Sistem Kodu 58-2223
Ağırlık (kg/mt) 0,075

DİKME KAPAĞI

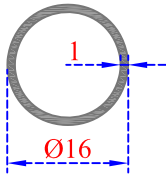


Sistem Kodu 58-2207
Ağırlık (kg/mt) 0,105

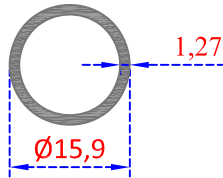
DİKME KAPAĞI



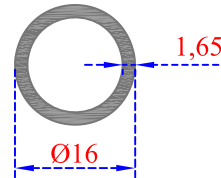
Ø 16'LİK BORU



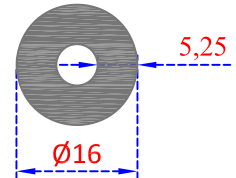
Ø 16'LİK BORU



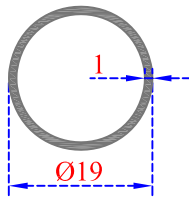
Ø 16'LİK BORU



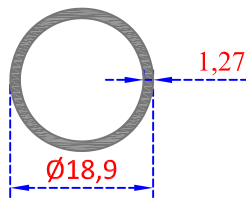
Ø 16'LİK BORU



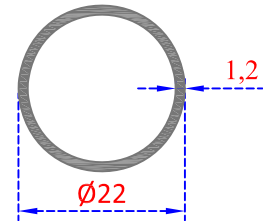
Ø 19'LUK BORU



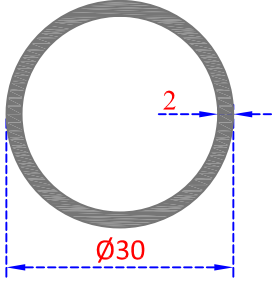
Ø 19'LUK BORU



Ø 22'LİK BORU

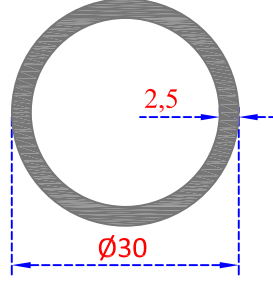


Ø 30'LUK BORU



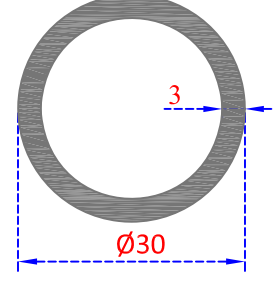
Sistem Kodu 22-200
Ağırlık (kg/mt) 0,480

Ø 30'LUK BORU



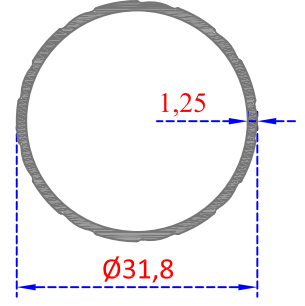
Sistem Kodu 22-201
Ağırlık (kg/mt) 0,586

Ø 30'LUK BORU



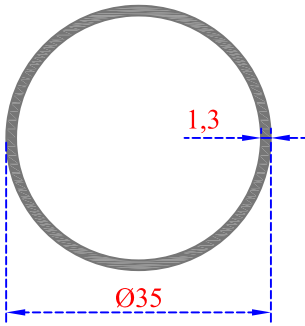
Sistem Kodu 22-209
Ağırlık (kg/mt) 0,689

Ø 31.8'LUK BORU



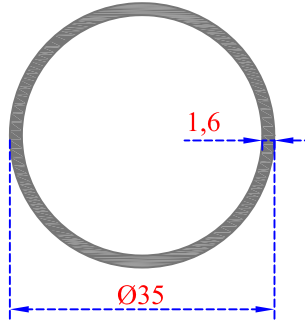
Sistem Kodu 80-5026
Ağırlık (kg/mt) 0,315

Ø 35'LİK BORU



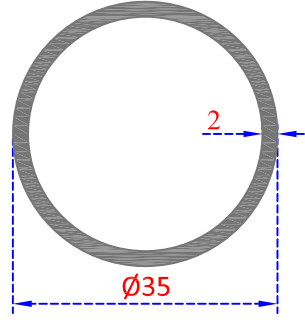
Sistem Kodu 22-256
Ağırlık (kg/mt) 0,375

Ø 35'LİK BORU



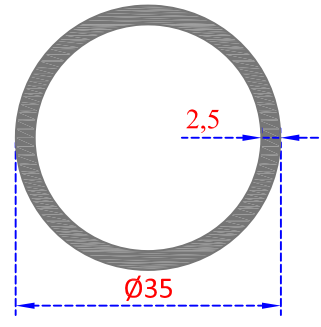
Sistem Kodu 58-2332
Ağırlık (kg/mt) 0,460

Ø 35'LİK BORU



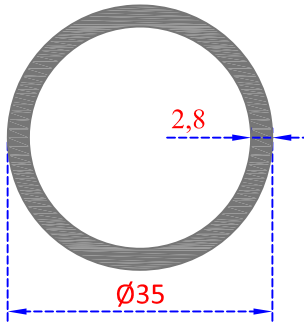
Sistem Kodu 22-214
Ağırlık (kg/mt) 0,565

Ø 35'LİK BORU



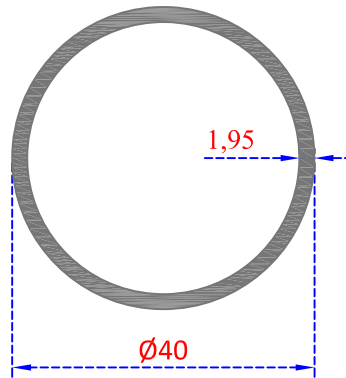
Sistem Kodu 22-223
Ağırlık (kg/mt) 0,695

Ø 35'LİK BORU



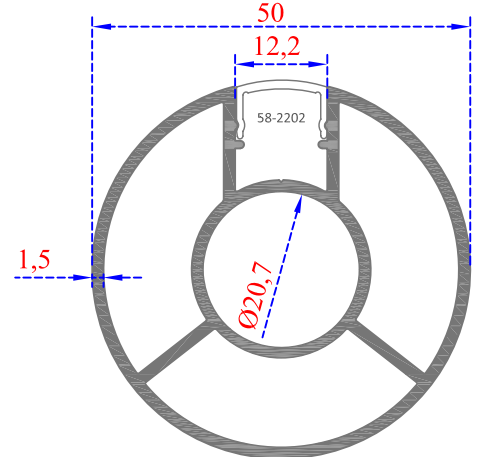
Sistem Kodu 22-206
Ağırlık (kg/mt) 0,770

Ø 40'LİK BORU



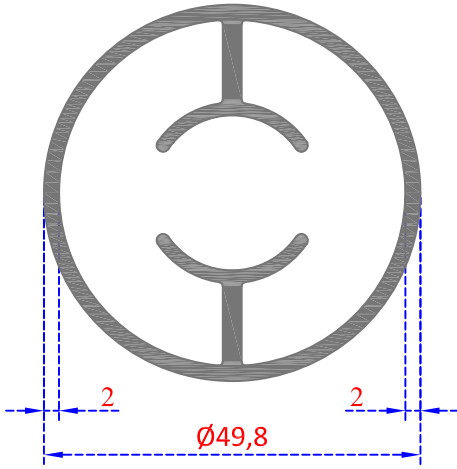
Sistem Kodu 22-226
Ağırlık (kg/mt) 0,632

Ø 50'LİK DİKME



Sistem Kodu 58-2381
Ağırlık (kg/mt) 1.055

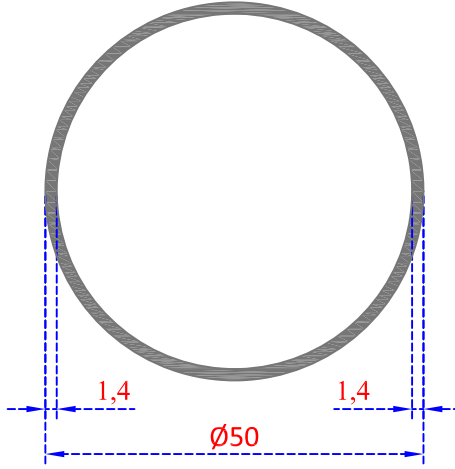
Ø 50'LİK DİKME



Sistem Kodu 58-2214

Ağırlık (kg/mt) 1,185

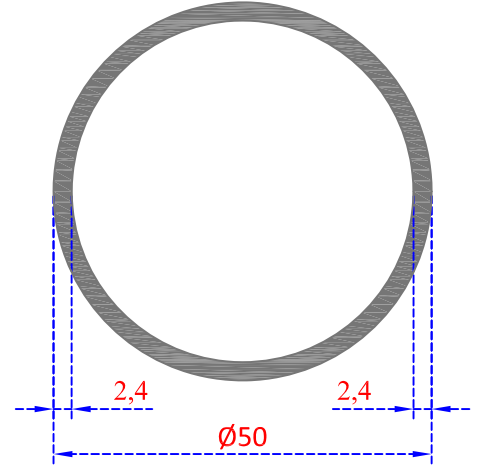
Ø 50'LİK BORU



Sistem Kodu 22-203

Ağırlık (kg/mt) 0,620

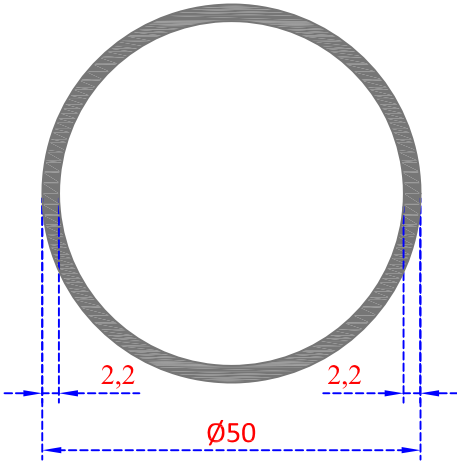
Ø 50'LİK BORU



Sistem Kodu 22-205

Ağırlık (kg/mt) 0,975

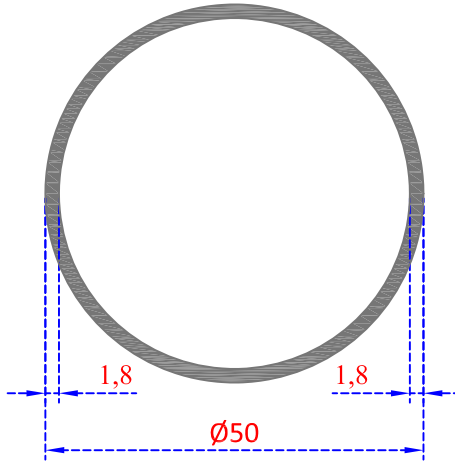
Ø 50'LİK BORU



Sistem Kodu 22-211

Ağırlık (kg/mt) 0,895

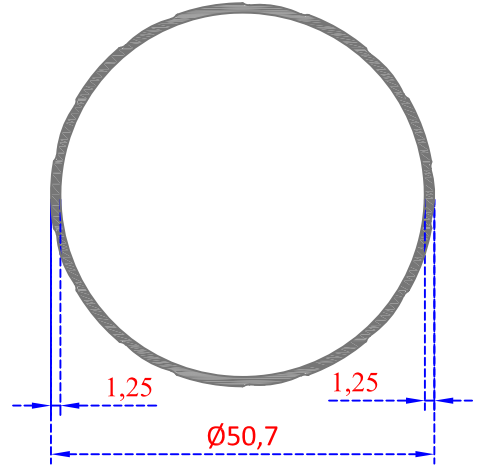
Ø 50'LİK BORU



Sistem Kodu 22-212

Ağırlık (kg/mt) 0,738

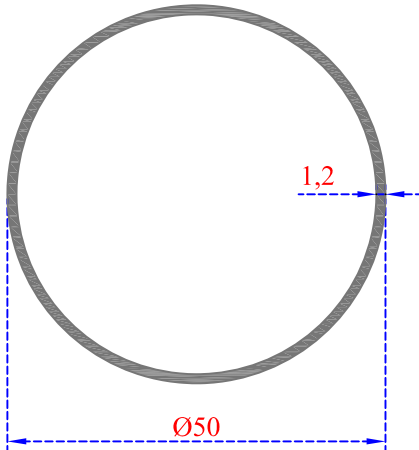
Ø 50.7'LİK BORU



Sistem Kodu 80-5025

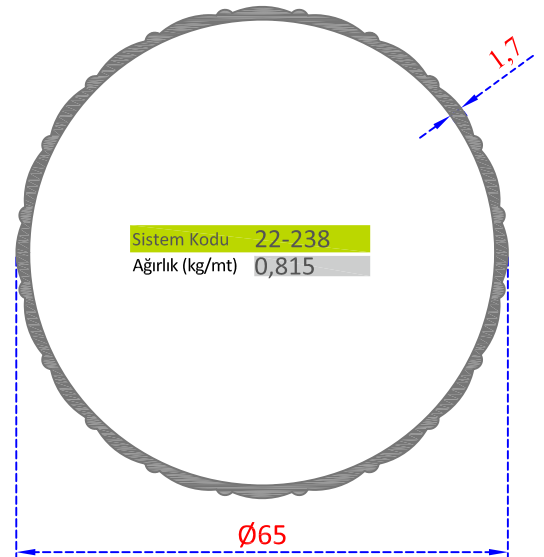
Ağırlık (kg/mt) 0,505

Ø 50'LİK BORU



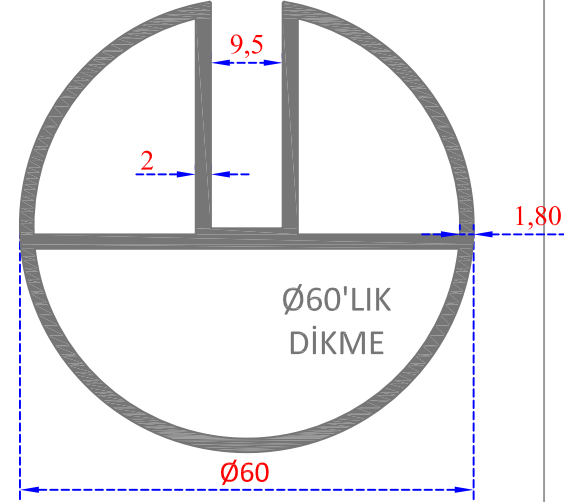
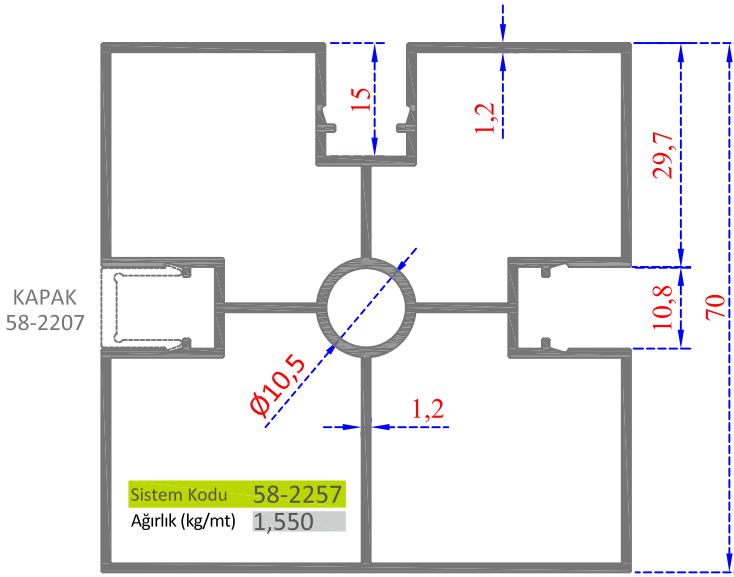
Sistem Kodu 22-255

Ağırlık (kg/mt) 0,500

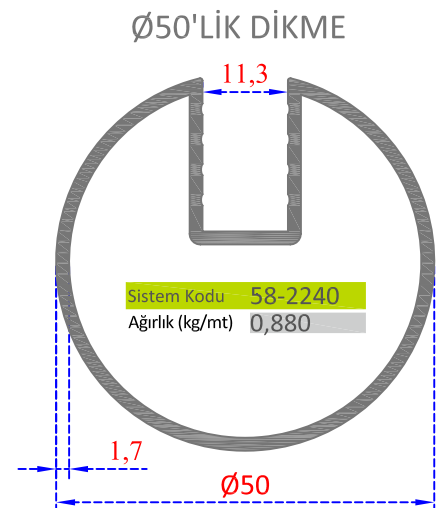
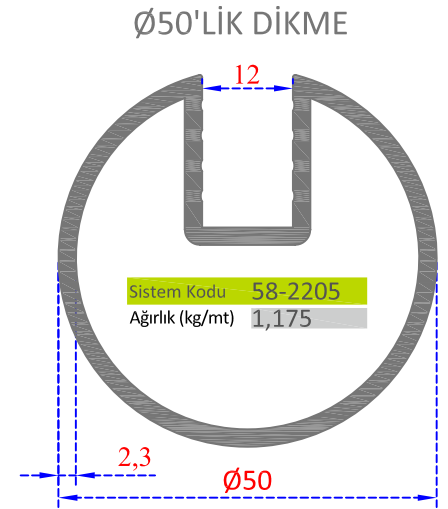
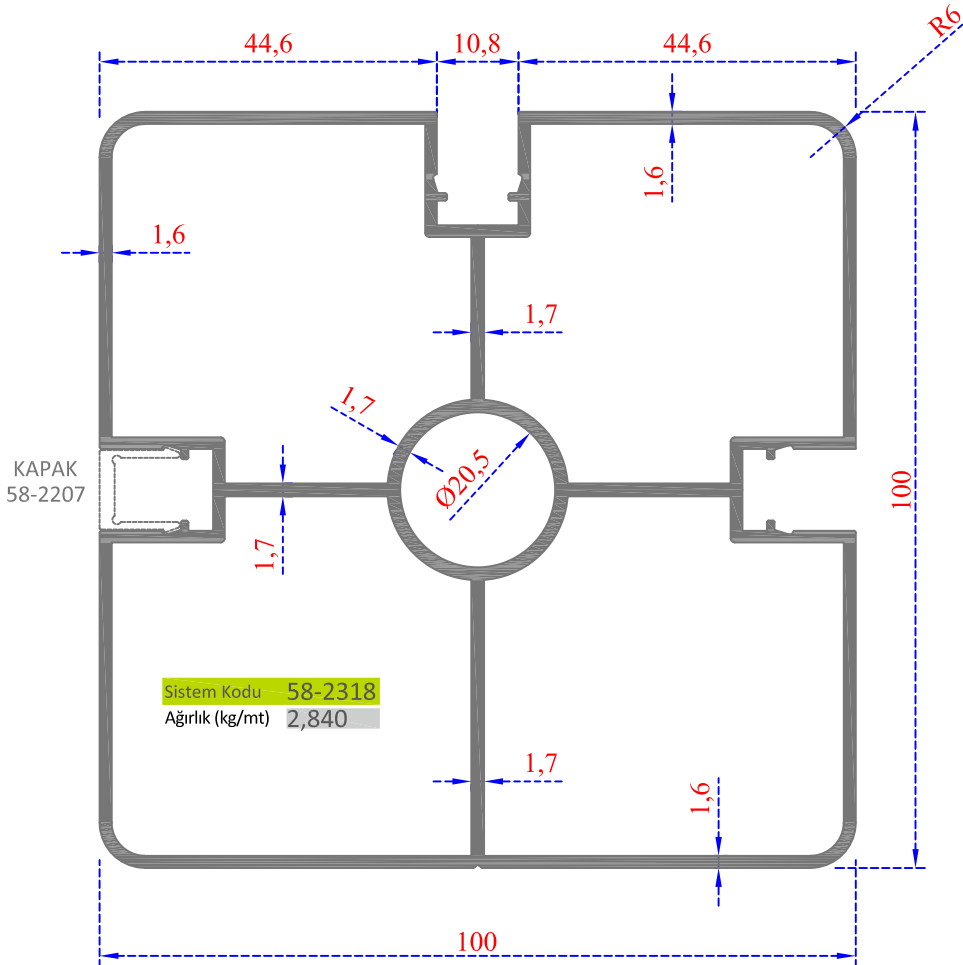


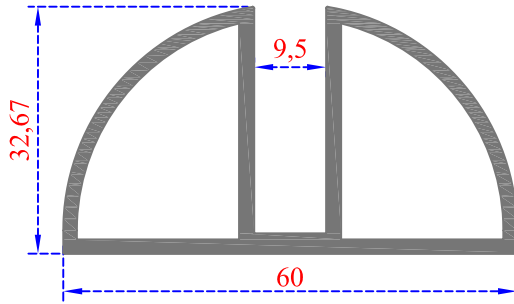
Sistem Kodu 22-238

Ağırlık (kg/mt) 0,815



Sistem Kodu - 58-2212
Ağırlık (kg/mt) 1,480

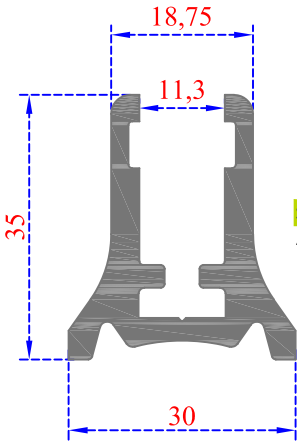




Ø60'LIK YARIM DİKME

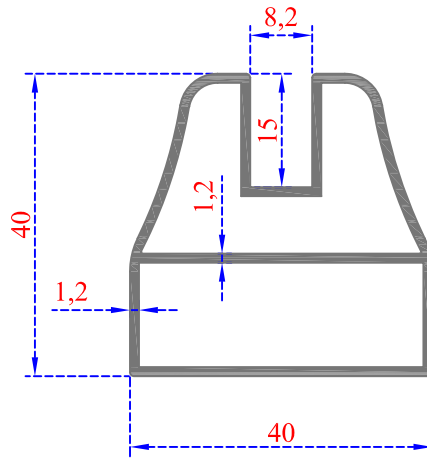
Sistem Kodu 58-2213

Ağırlık (kg/mt) 1,070



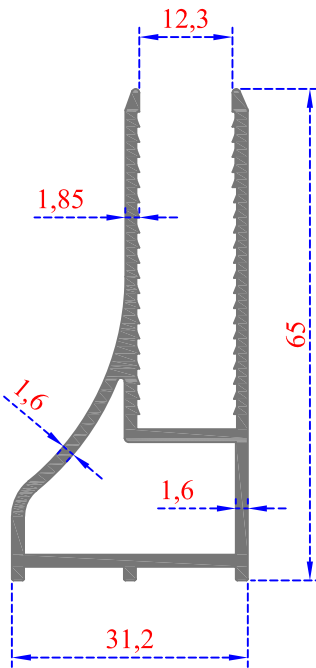
Sistem Kodu 58-2237

Ağırlık (kg/mt) 0,945



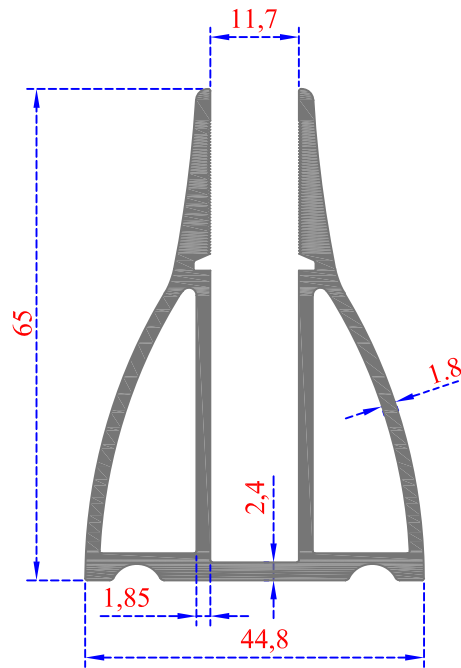
Sistem Kodu 58-2258

Ağırlık (kg/mt) 0,675



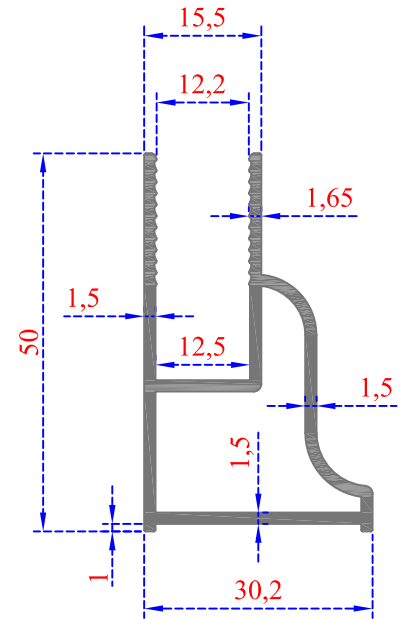
Sistem Kodu 58-2278

Ağırlık (kg/mt) 0,835



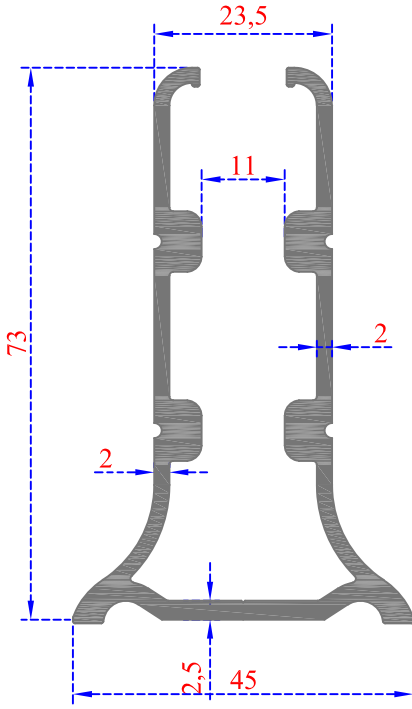
Sistem Kodu 58-2280

Ağırlık (kg/mt) 1,485



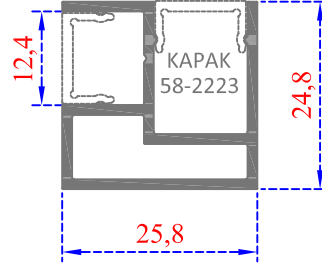
Sistem Kodu 58-2290

Ağırlık (kg/mt) 0,660



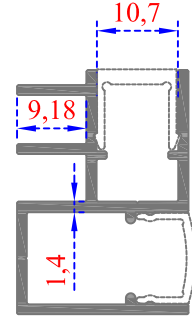
Sistem Kodu 58-2211

Ağırlık (kg/mt) 1,490



Sistem Kodu 41-2856

Ağırlık (kg/mt) 0,395

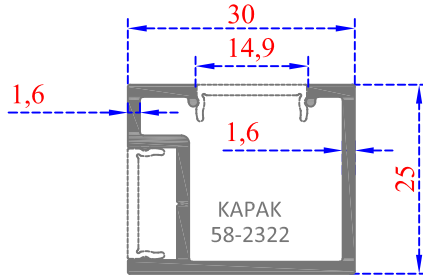


KAPAK
58-2207

KAPAK
58-2322

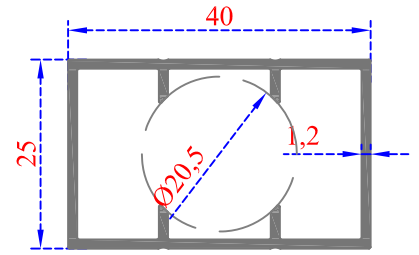
Sistem Kodu 58-2367

Ağırlık (kg/mt) 0,420



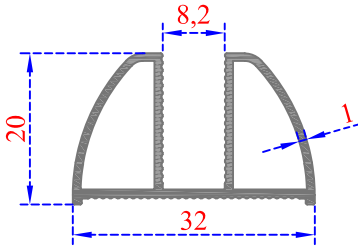
Sistem Kodu 58-2323

Ağırlık (kg/mt) 0,430



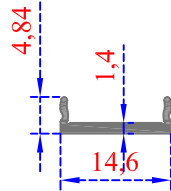
Sistem Kodu 58-2368

Ağırlık (kg/mt) 0,465



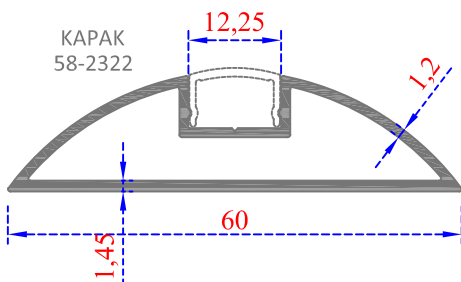
Sistem Kodu 58-2316

Ağırlık (kg/mt) 0,320



Sistem Kodu 58-2322

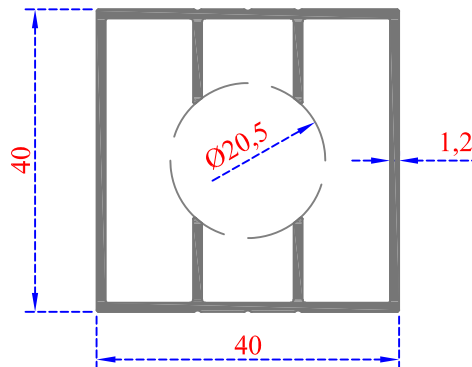
Ağırlık (kg/mt) 0,072



KAPAK
58-2322

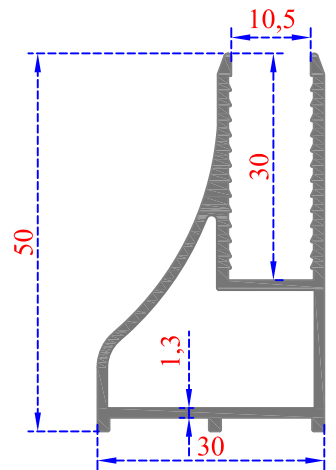
Sistem Kodu 58-2319

Ağırlık (kg/mt) 0,495



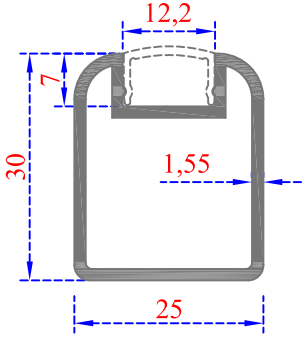
Sistem Kodu 58-2370

Ağırlık (kg/mt) 0,649

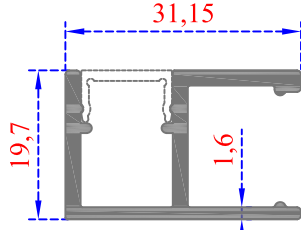


Sistem Kodu 58-2365

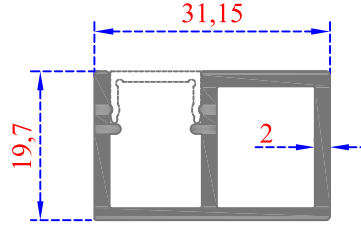
Ağırlık (kg/mt) 0,620



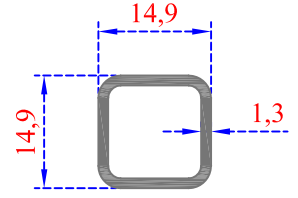
Sistem Kodu 58-2262
Ağırlık (kg/mt) 0,460



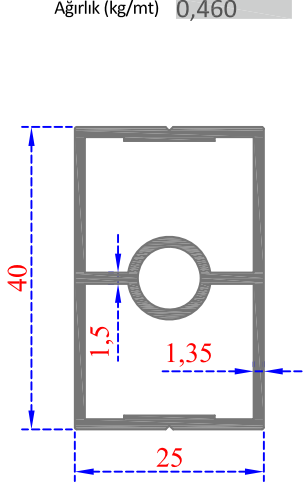
Sistem Kodu 58-2252
Ağırlık (kg/mt) 0,445



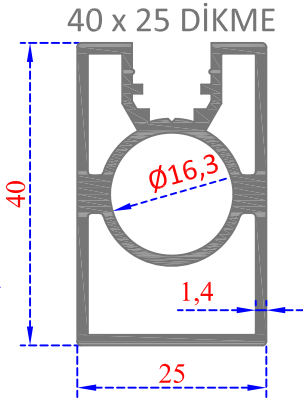
Sistem Kodu 58-2267
Ağırlık (kg/mt) 0,515



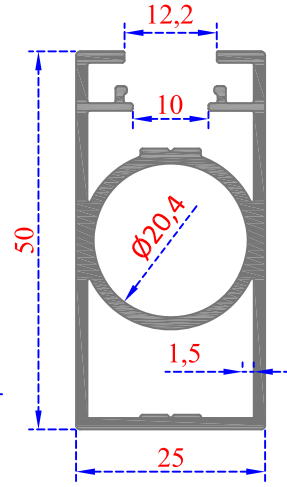
Sistem Kodu 58-2248
Ağırlık (kg/mt) 0,180



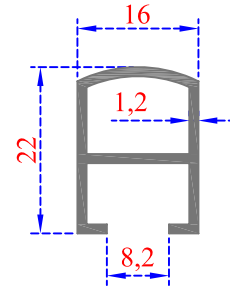
Sistem Kodu 58-2263
Ağırlık (kg/mt) 0,650



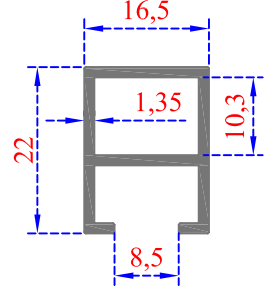
Sistem Kodu 58-2243
Ağırlık (kg/mt) 0,790



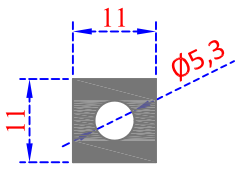
Sistem Kodu 58-2299
Ağırlık (kg/mt) 0,885



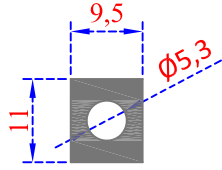
Sistem Kodu 58-2249
Ağırlık (kg/mt) 0,240



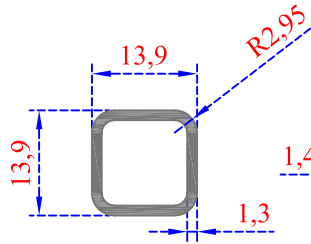
Sistem Kodu 58-2281
Ağırlık (kg/mt) 0,285



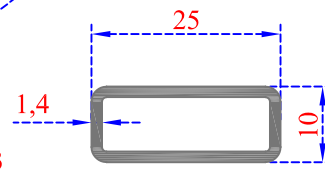
Sistem Kodu 58-2217
Ağırlık (kg/mt) 0,270



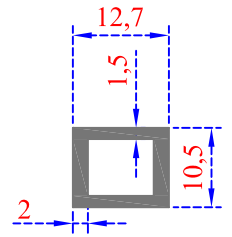
Sistem Kodu 58-2219
Ağırlık (kg/mt) 0,225



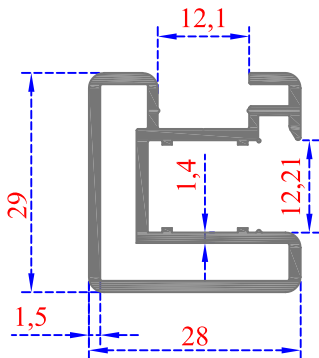
Sistem Kodu 58-2235
Ağırlık (kg/mt) 0,160



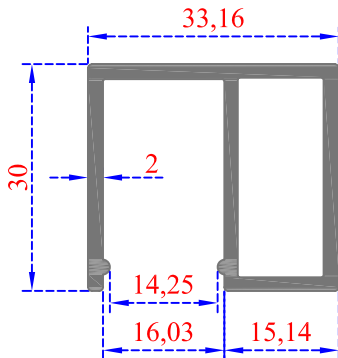
Sistem Kodu 58-2259
Ağırlık (kg/mt) 0,240



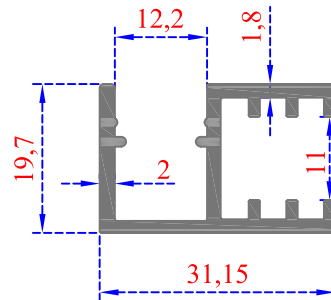
Sistem Kodu 41-2381
Ağırlık (kg/mt) 0,190



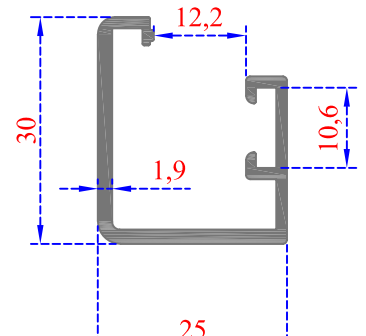
Sistem Kodu 41-2382
Ağırlık (kg/mt) 0,575



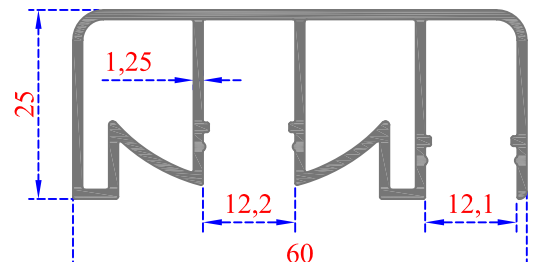
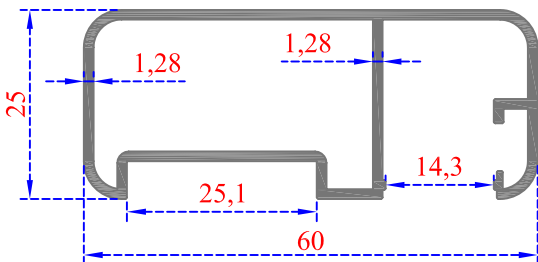
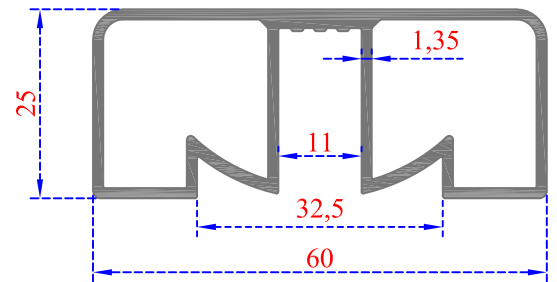
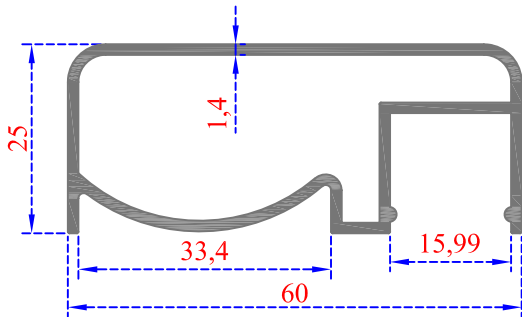
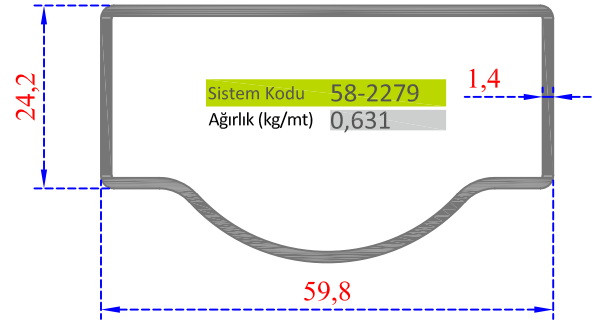
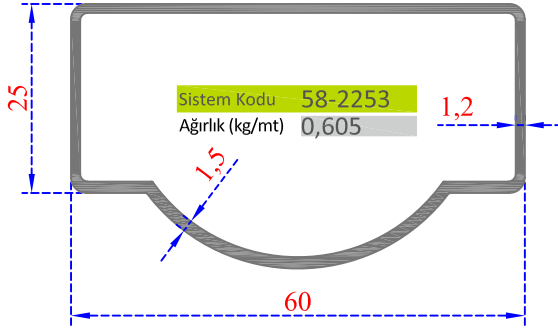
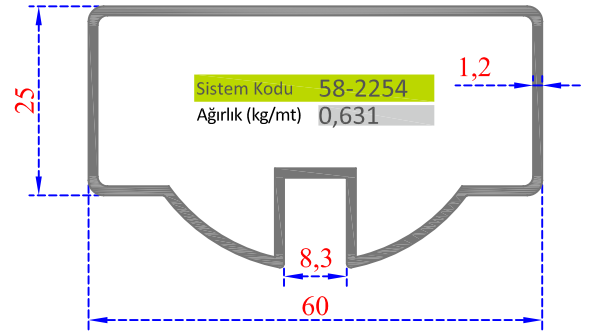
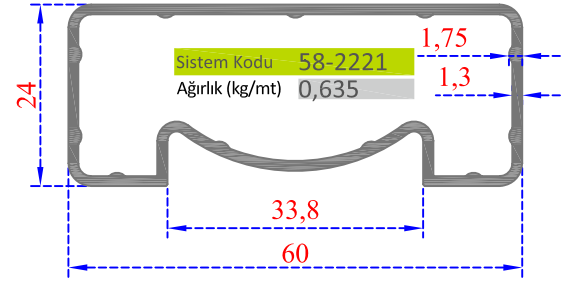
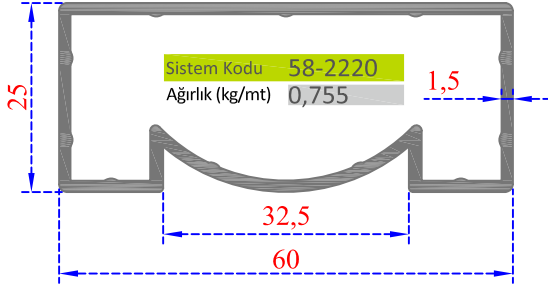
Sistem Kodu 58-2269
Ağırlık (kg/mt) 0,680

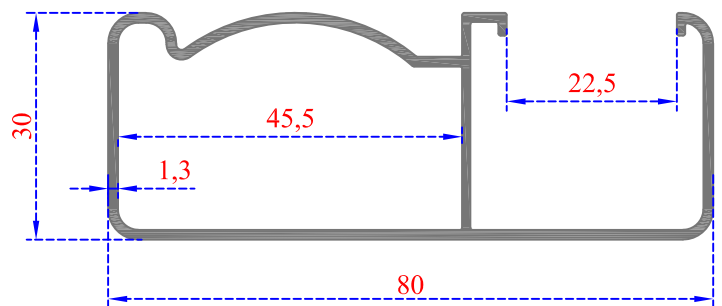
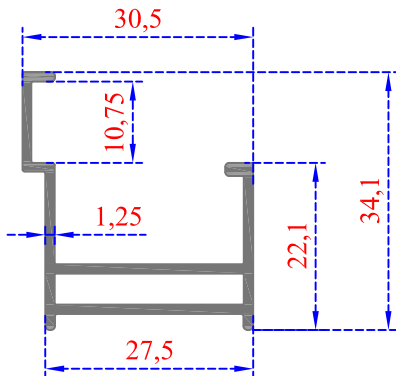
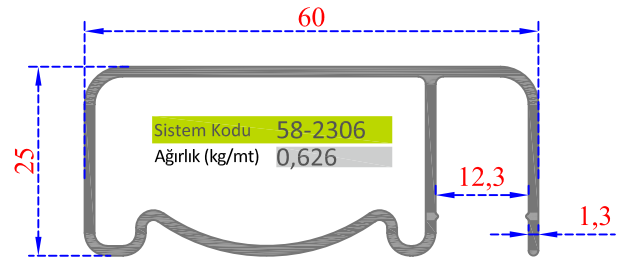
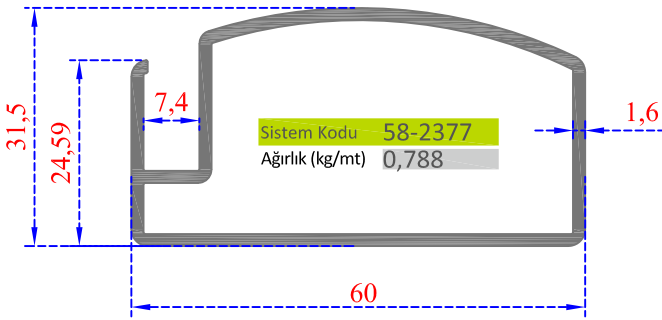
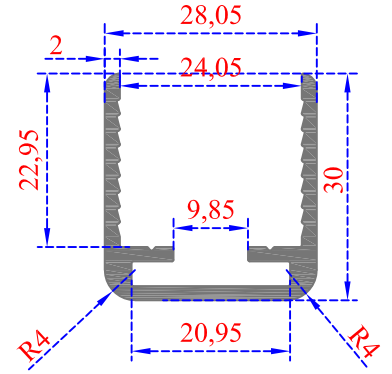
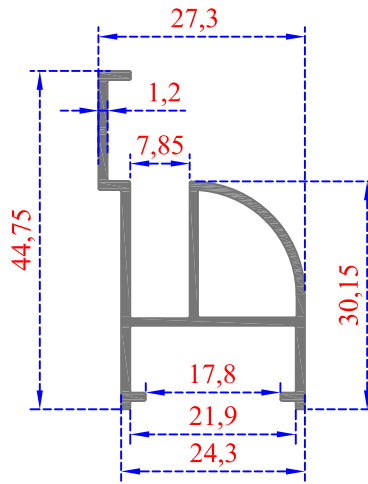
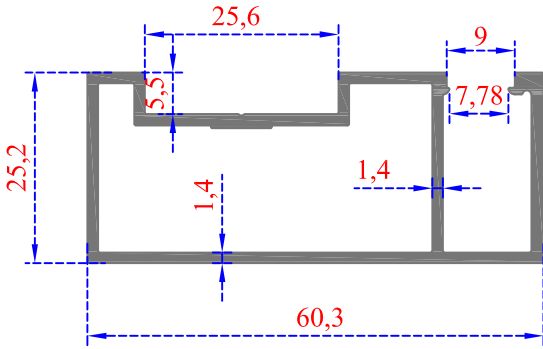
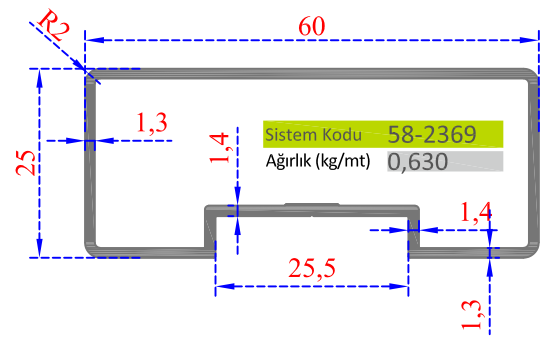
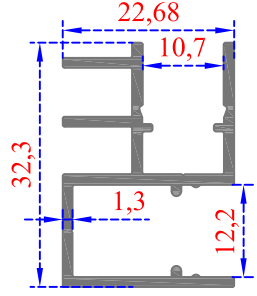
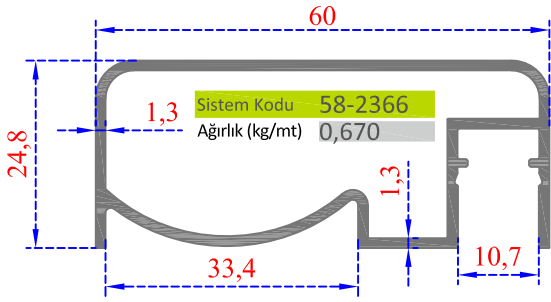


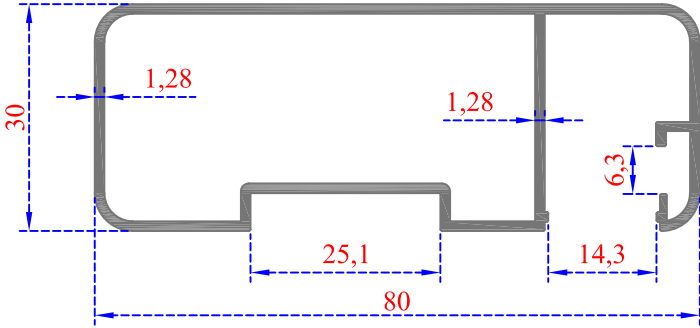
Sistem Kodu 58-2266
Ağırlık (kg/mt) 0,480



Sistem Kodu 58-2289
Ağırlık (kg/mt) 0,420

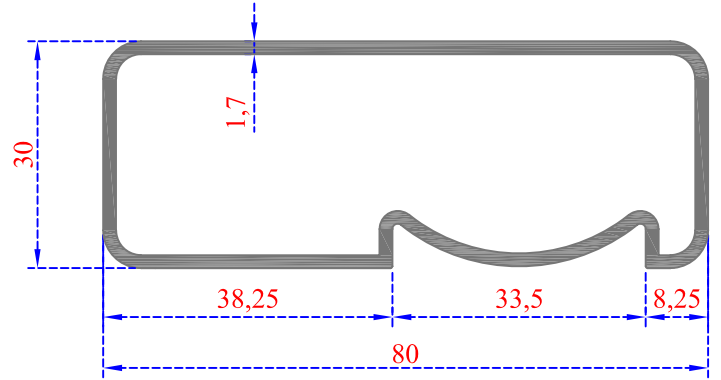






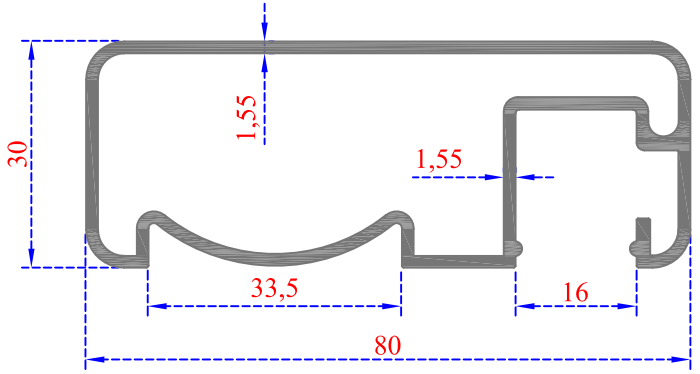
Sistem Kodu 58-2288

Ağırlık (kg/mt) 0,830



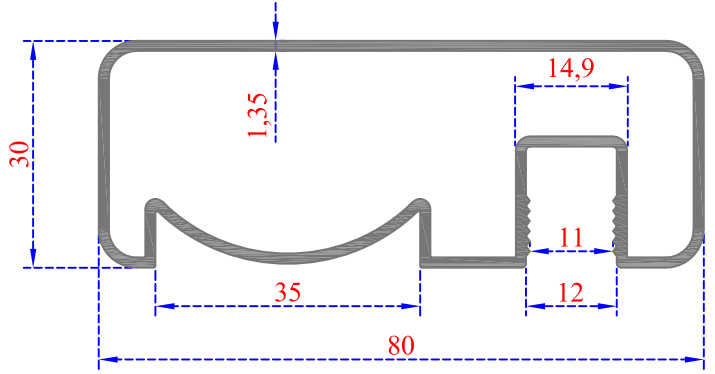
Sistem Kodu 58-2268

Ağırlık (kg/mt) 1,010



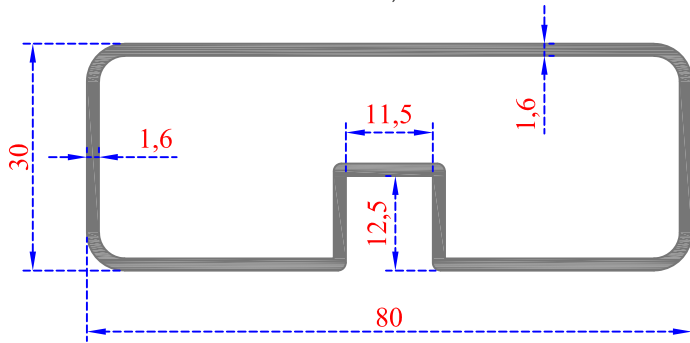
Sistem Kodu 58-2236

Ağırlık (kg/mt) 1,100



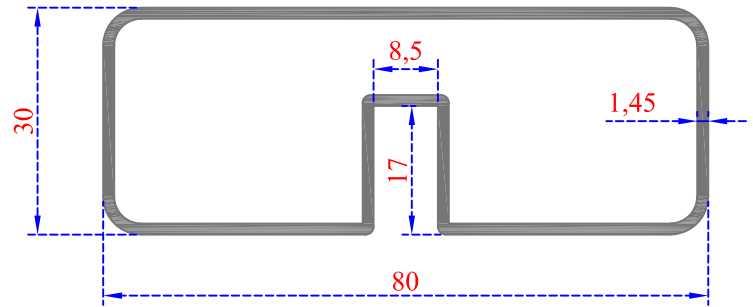
Sistem Kodu 58-2271

Ağırlık (kg/mt) 0,955



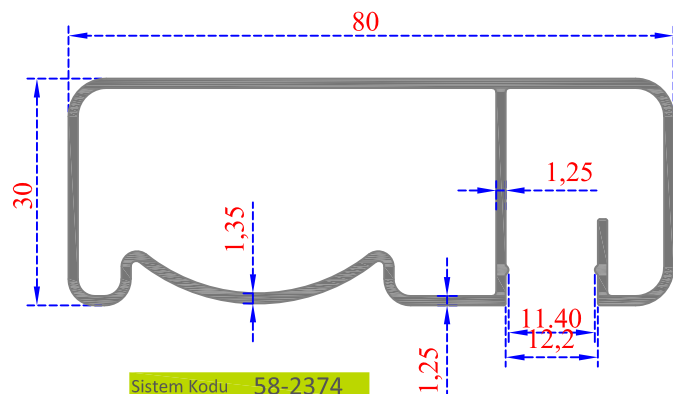
Sistem Kodu 58-2242

Ağırlık (kg/mt) 1,005



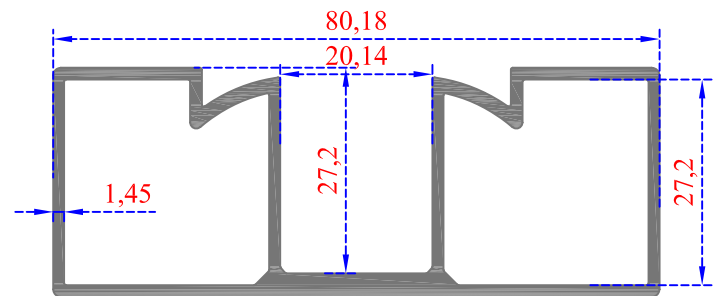
Sistem Kodu 58-2295

Ağırlık (kg/mt) 0,945



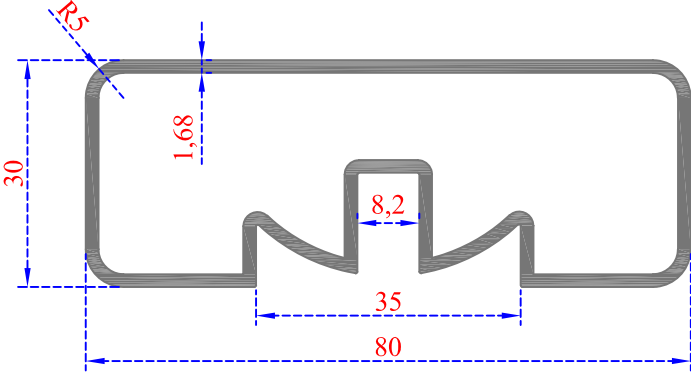
Sistem Kodu 58-2374

Ağırlık (kg/mt) 0,843

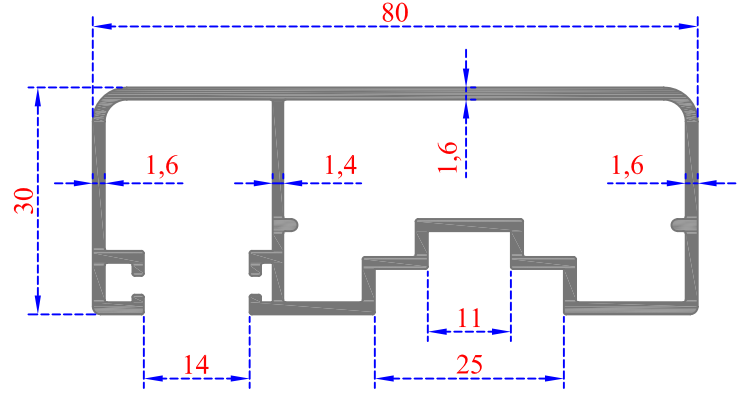


Sistem Kodu 58-2375

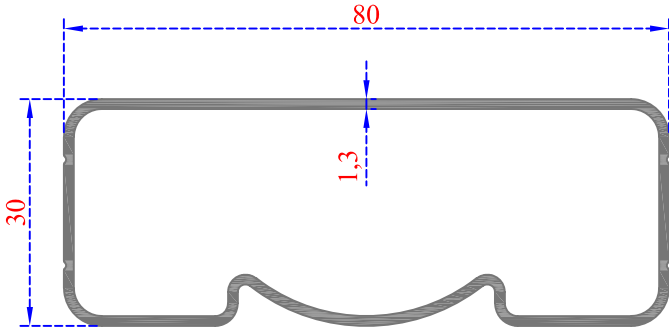
Ağırlık (kg/mt) 1,172



Sistem Kodu 58-2282
Ağırlık (kg/mt) 1,145

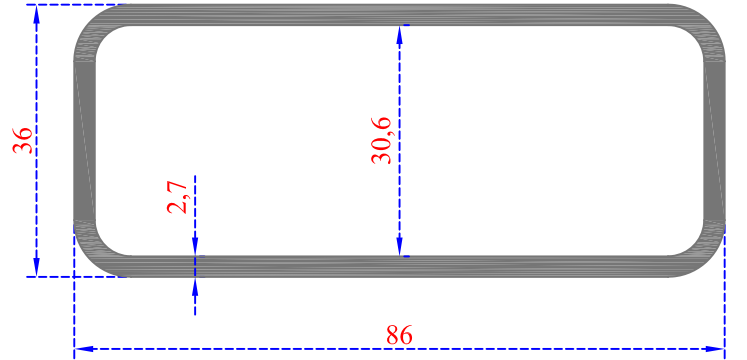


Sistem Kodu 58-2298
Ağırlık (kg/mt) 1,125



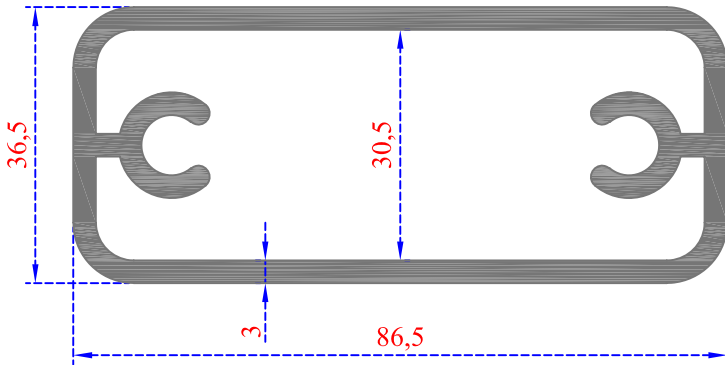
Sistem Kodu 58-2321
Ağırlık (kg/mt) 0,765

80 x 30 DİRSEK

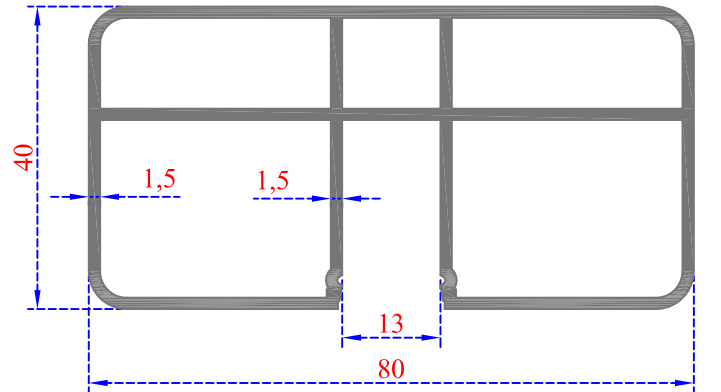


Sistem Kodu 58-2245
Ağırlık (kg/mt) 1,630

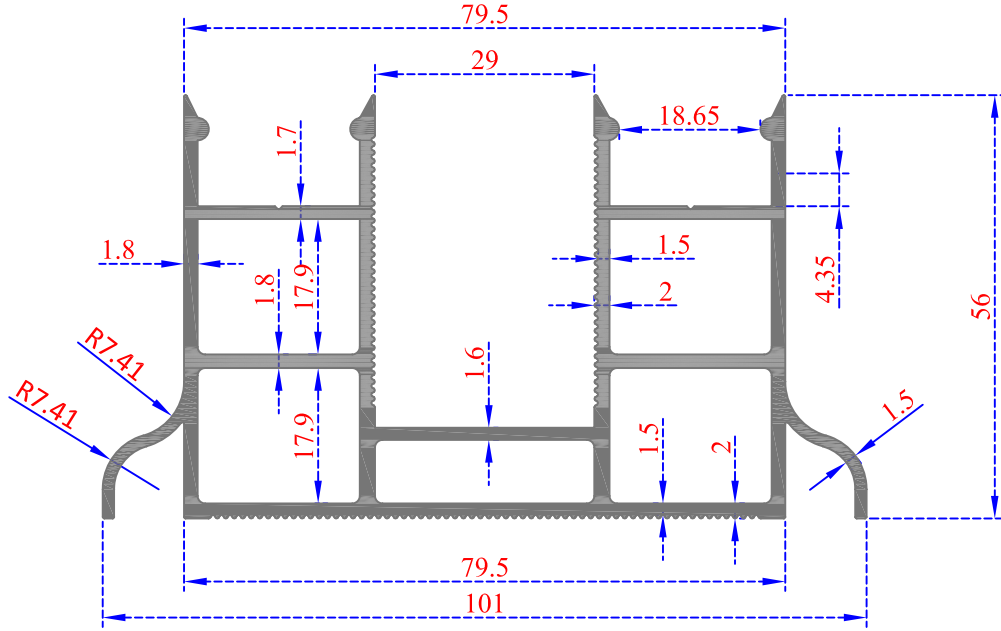
80 x 30 DUVAR FLANŞI



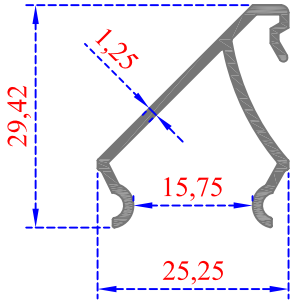
Sistem Kodu 58-2244
Ağırlık (kg/mt) 2,310



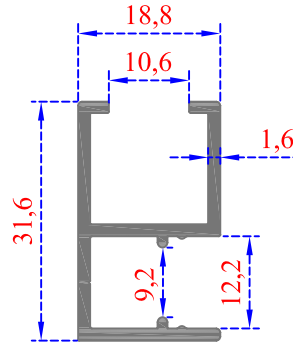
Sistem Kodu 58-2218
Ağırlık (kg/mt) 1,475



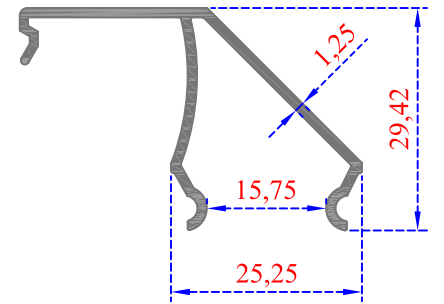
Sistem Kodu - 58-2292
Ağırlık (kg/mt) 2,160



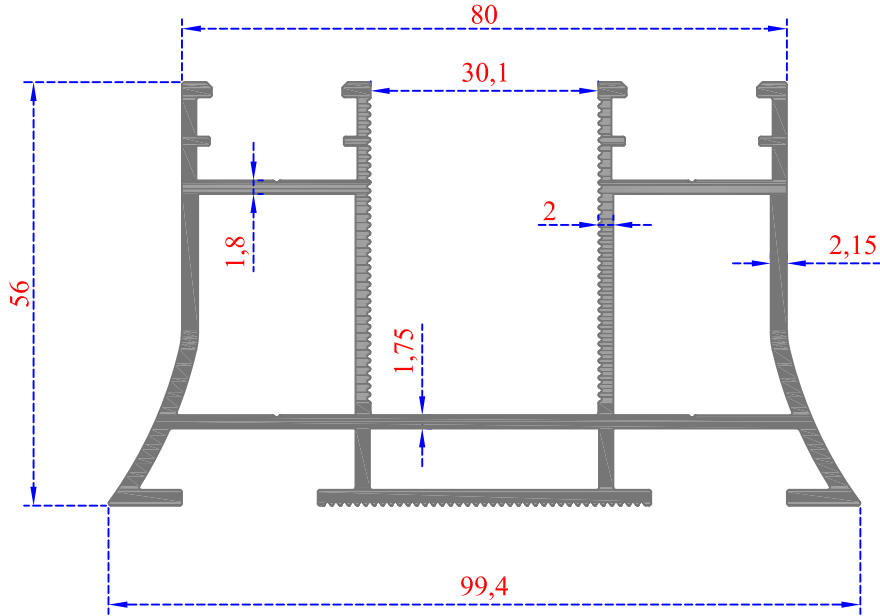
Sistem Kodu - 58-2293
Ağırlık (kg/mt) 0,265



Sistem Kodu - 58-2331
Ağırlık (kg/mt) 0,387

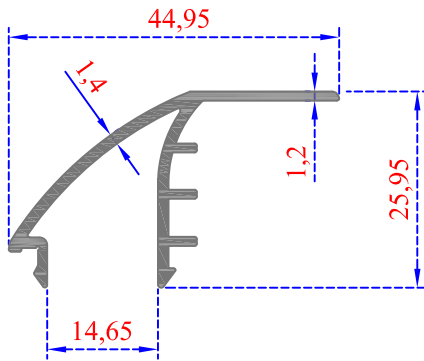


Sistem Kodu - 58-2294
Ağırlık (kg/mt) 0,340



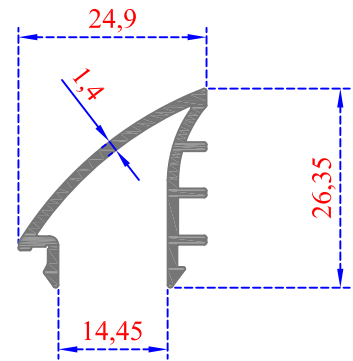
Sistem Kodu 58-2284

Ağırlık (kg/mt) 2,105



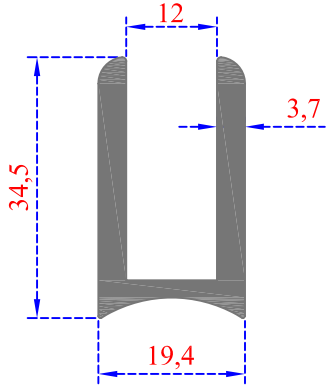
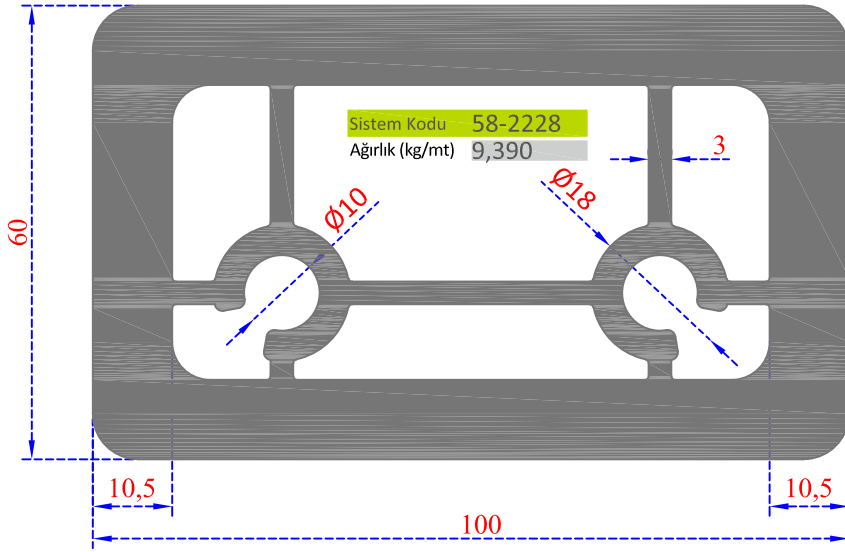
Sistem Kodu 58-2285

Ağırlık (kg/mt) 0,355

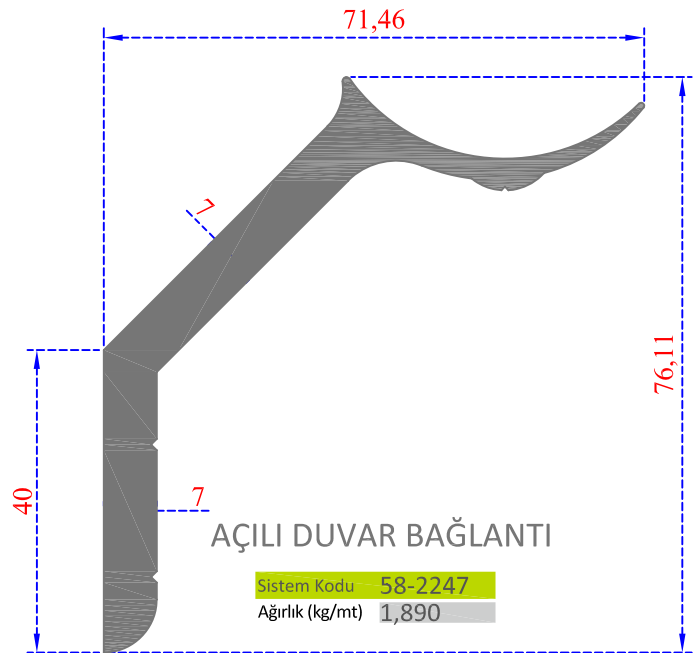
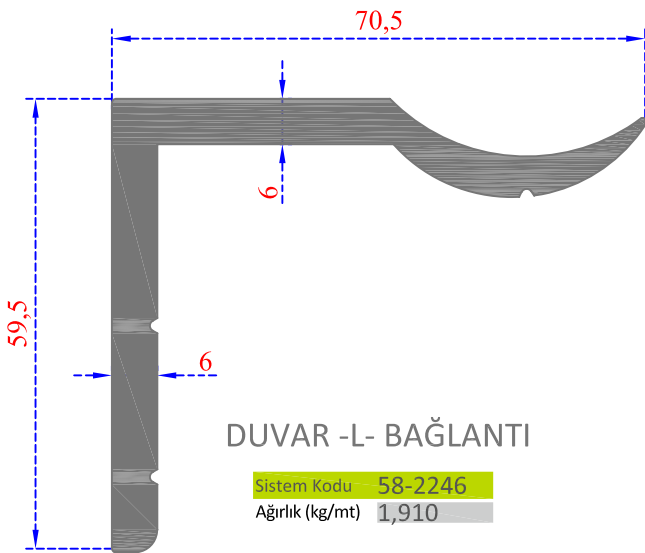
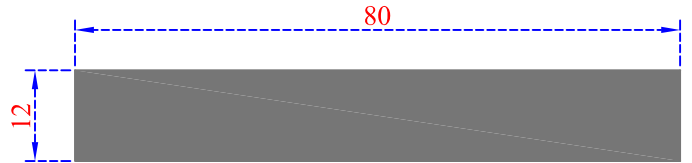
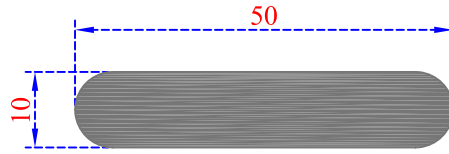


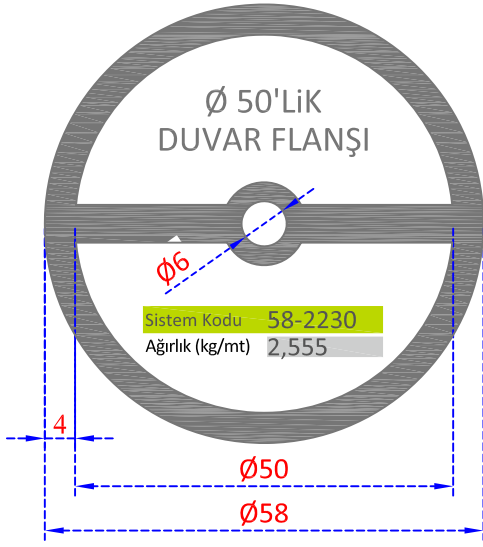
Sistem Kodu 58-2286

Ağırlık (kg/mt) 0,290

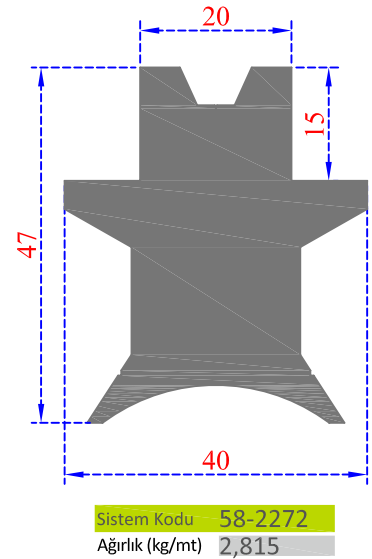
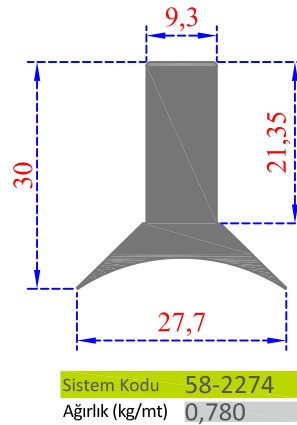
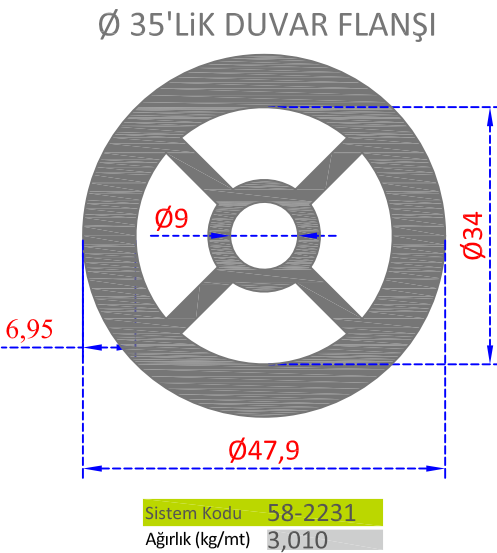
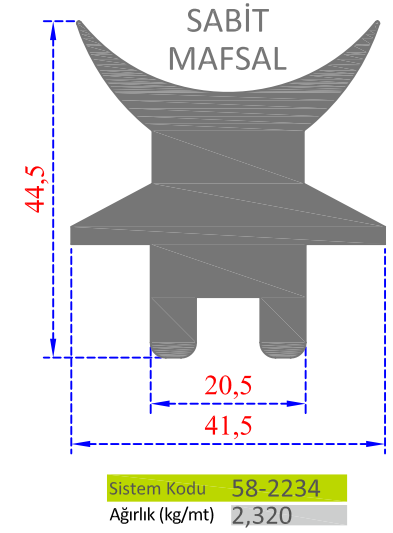
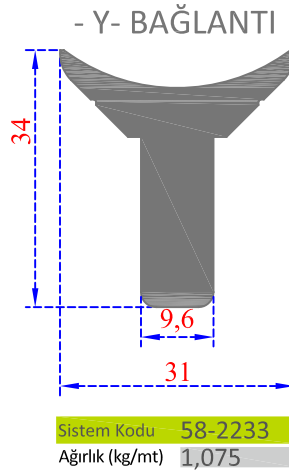
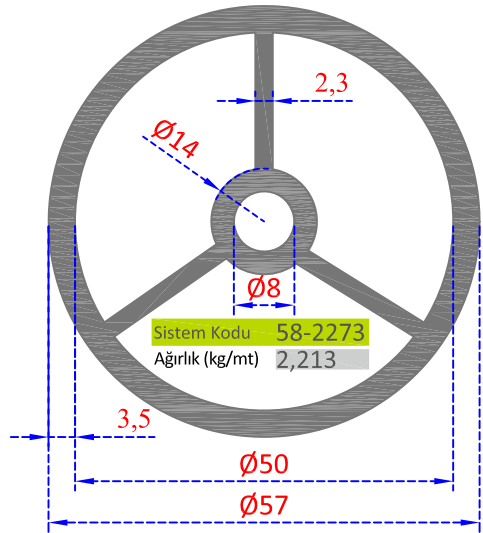
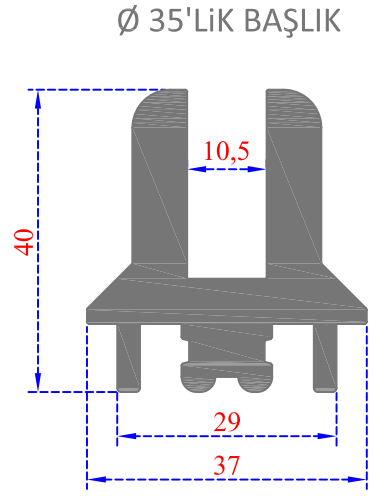


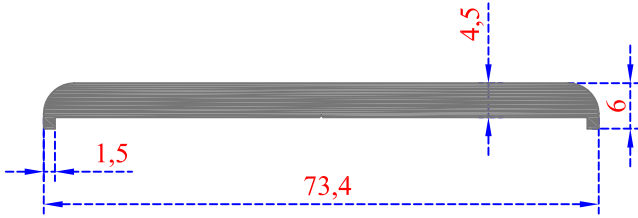
Sistem Kodu	58-2275
Ağırlık (kg/mt)	1,300





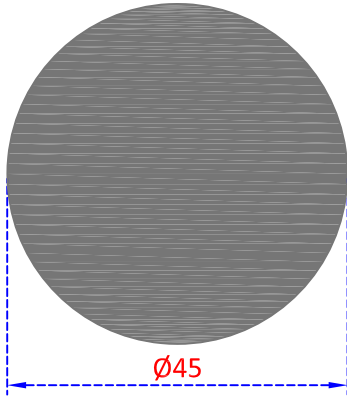
Sistem Kodu 58-2232
Ağırlık (kg/mt) 1,920





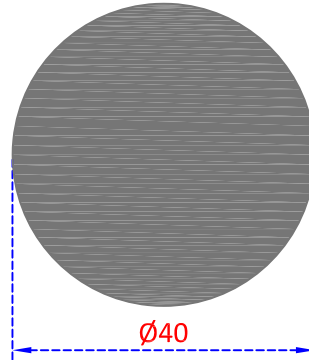
Sistem Kodu - 58-2260

Ağırlık (kg/mt) 0,900



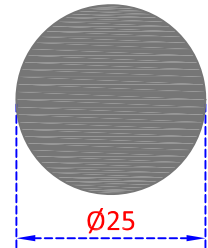
Sistem Kodu - 58-2225

Ağırlık (kg/mt) 4,315



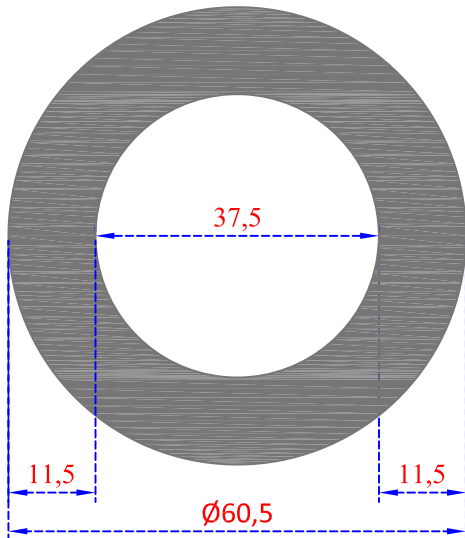
Sistem Kodu - 58-2226

Ağırlık (kg/mt) 3,410



Sistem Kodu - 58-2227

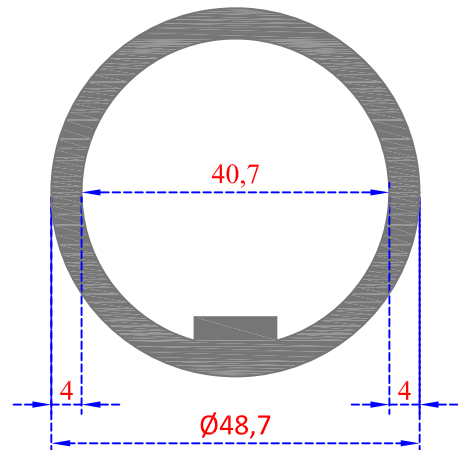
Ağırlık (kg/mt) 1,335



Sistem Kodu - 22-235

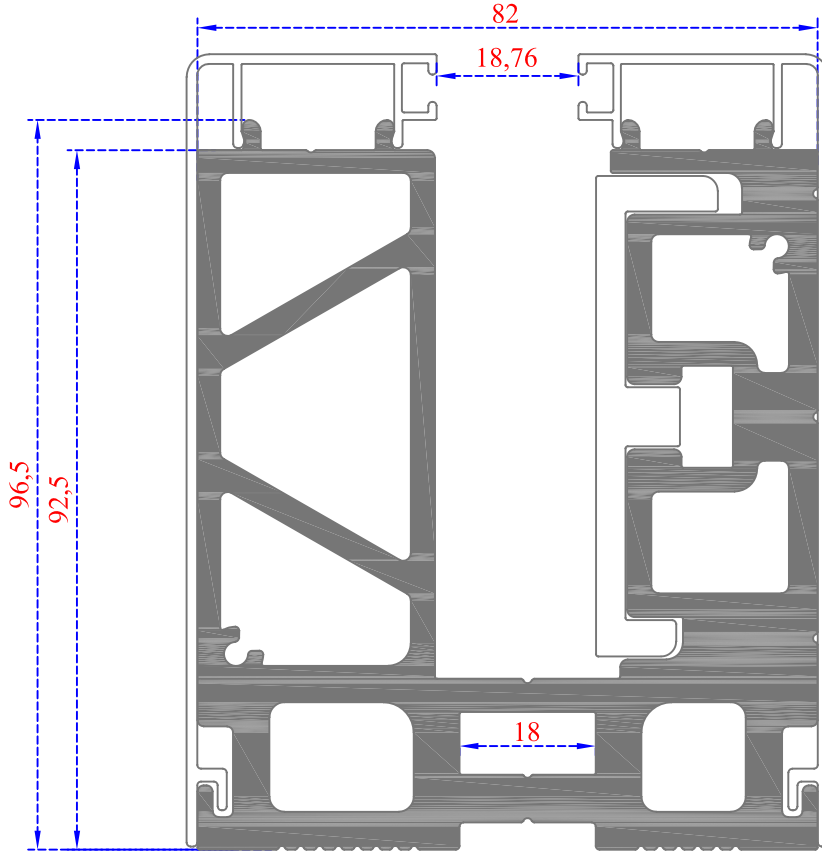
Ağırlık (kg/mt) 4,800

Ø 40'LİK DİKME FLANŞI



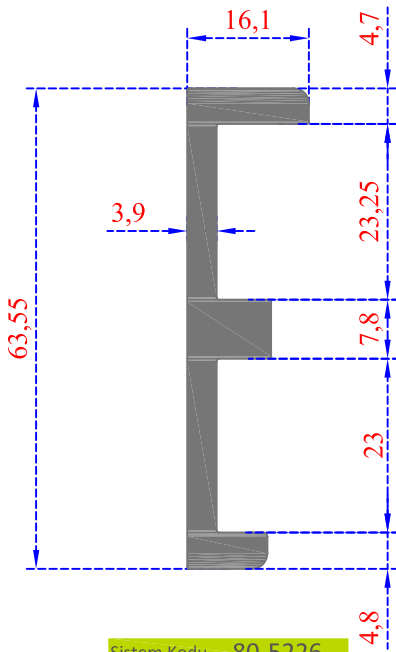
Sistem Kodu - 58-2241

Ağırlık (kg/mt) 1,630



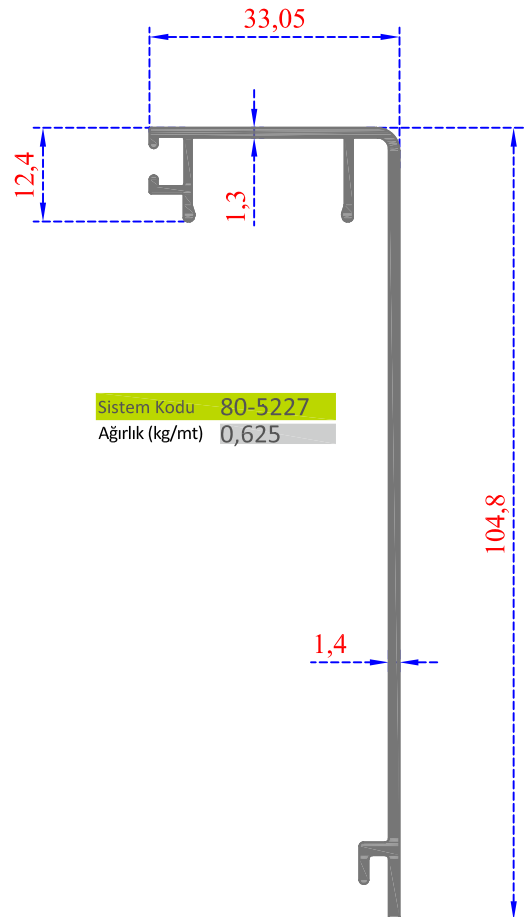
Sistem Kodu 80-5225

Ağırlık (kg/mt) 7,670



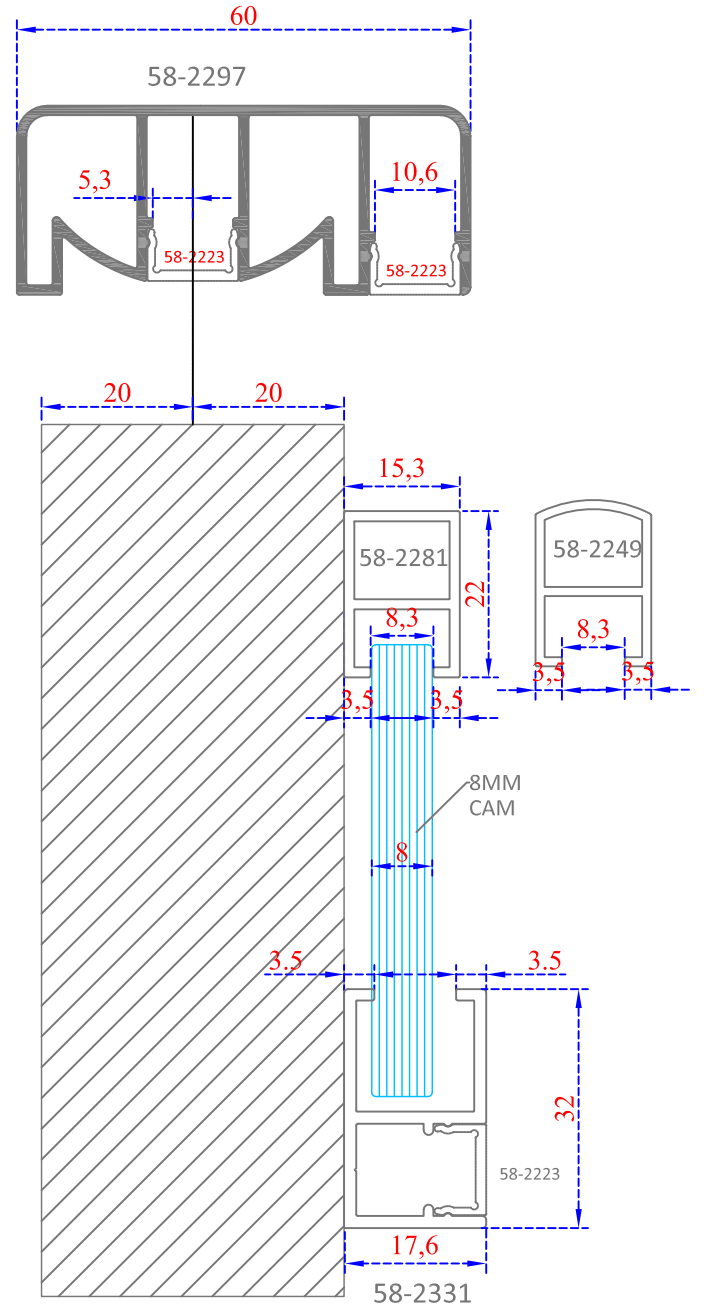
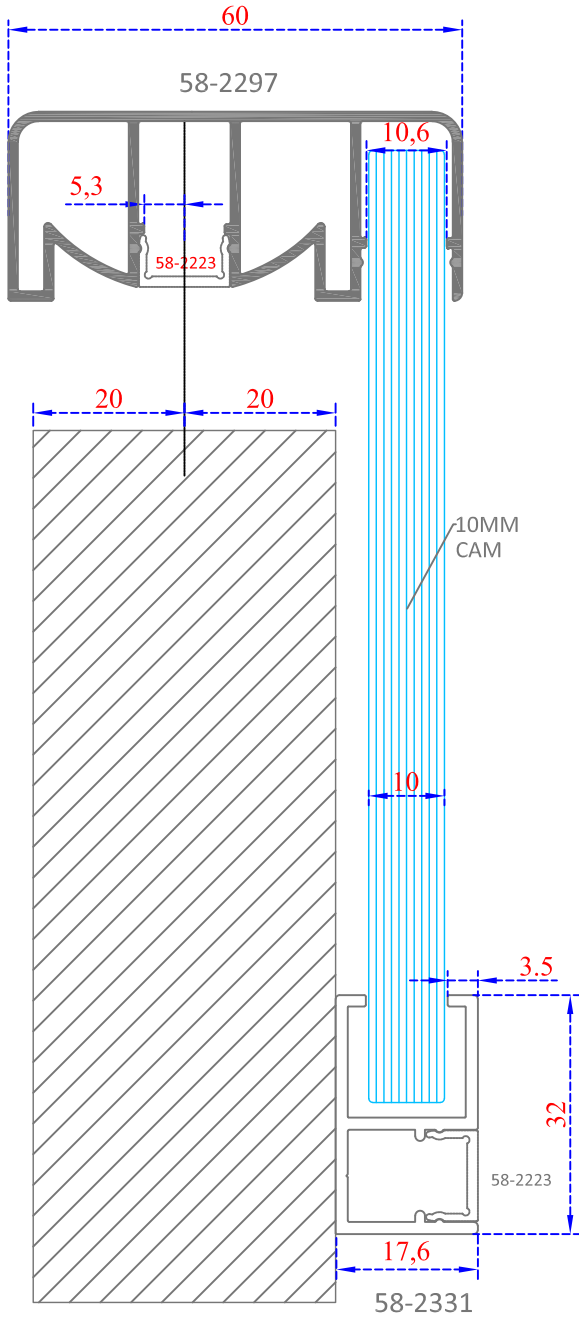
Sistem Kodu 80-5226

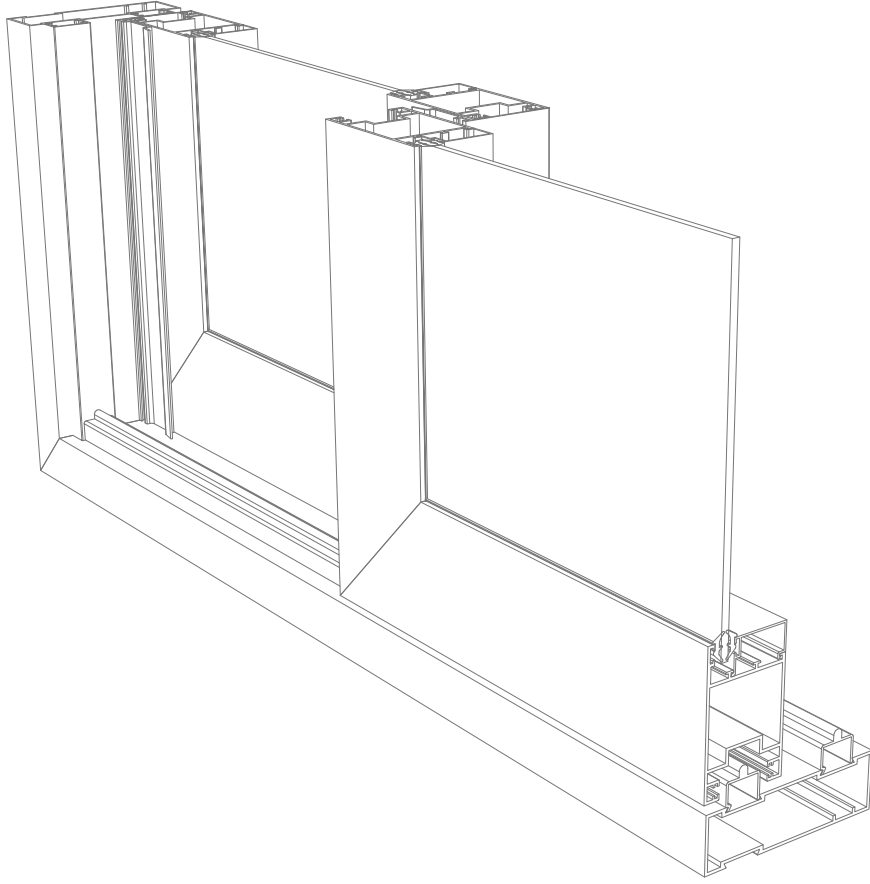
Ağırlık (kg/mt) 1,065



Sistem Kodu 80-5227

Ağırlık (kg/mt) 0,625

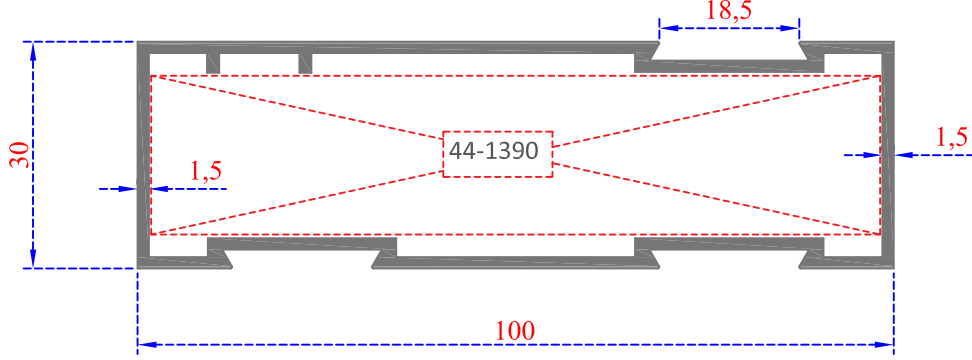




44

GENİŞ TUBA
PROFİLLERİ

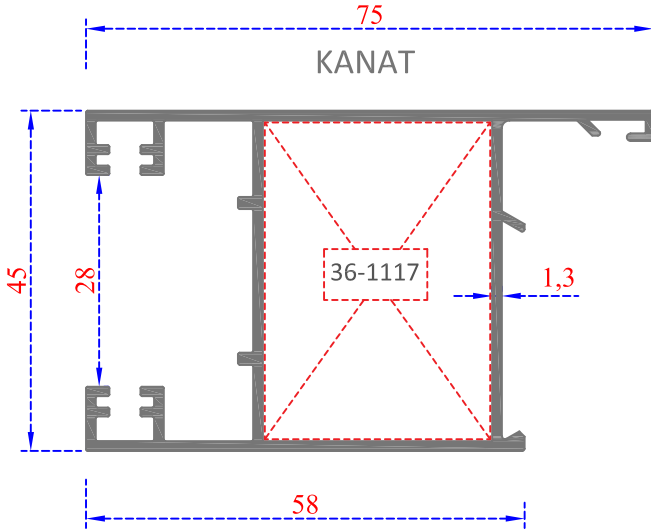
KASA



Sistem Kodu 44-1380

Ağırlık (kg/mt) 1,162

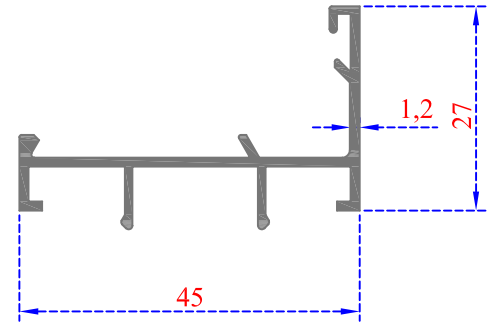
KANAT



Sistem Kodu 44-1381

Ağırlık (kg/mt) 0,980

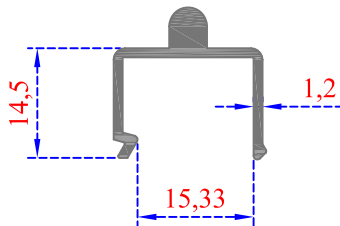
ADAPTÖR



Sistem Kodu 44-1382

Ağırlık (kg/mt) 0,360

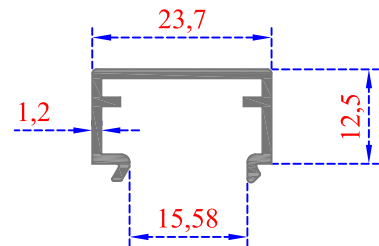
ALT-RAY



Sistem Kodu 44-1383

Ağırlık (kg/mt) 0,222

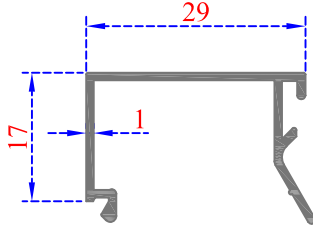
ÜST / YAN RAY



Sistem Kodu 44-1384

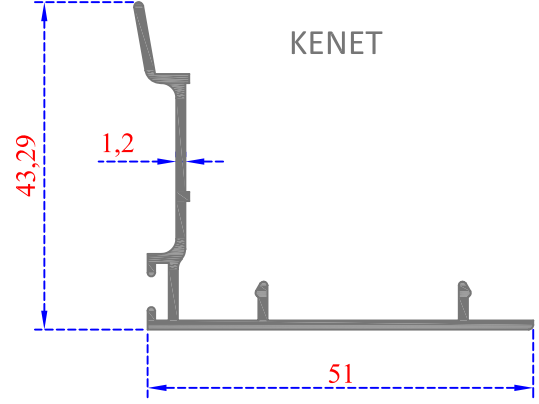
Ağırlık (kg/mt) 0,202

TEK CAM ÇITA



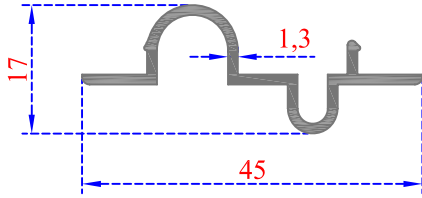
Sistem Kodu 34-1052
Ağırlık (kg/mt) 0,215

KENET



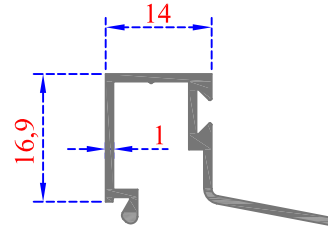
Sistem Kodu 44-1387
Ağırlık (kg/mt) 0,380

SÜRME -S- BİRLEŞİM

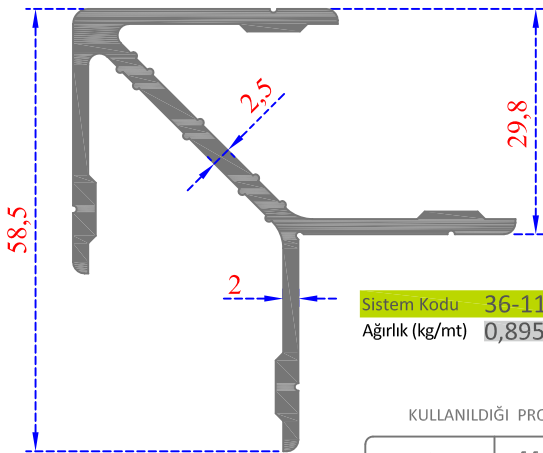


Sistem Kodu 44-1388
Ağırlık (kg/mt) 0,261

ISICAM ÇITA



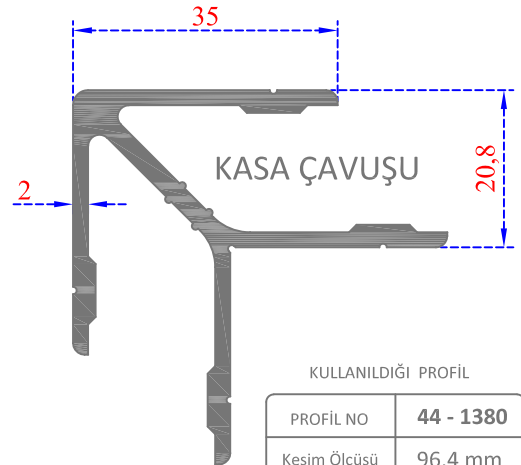
Sistem Kodu 34-1053
Ağırlık (kg/mt) 0,220



Sistem Kodu 36-1117
Ağırlık (kg/mt) 0,895

KULLANILDIĞI PROFİL

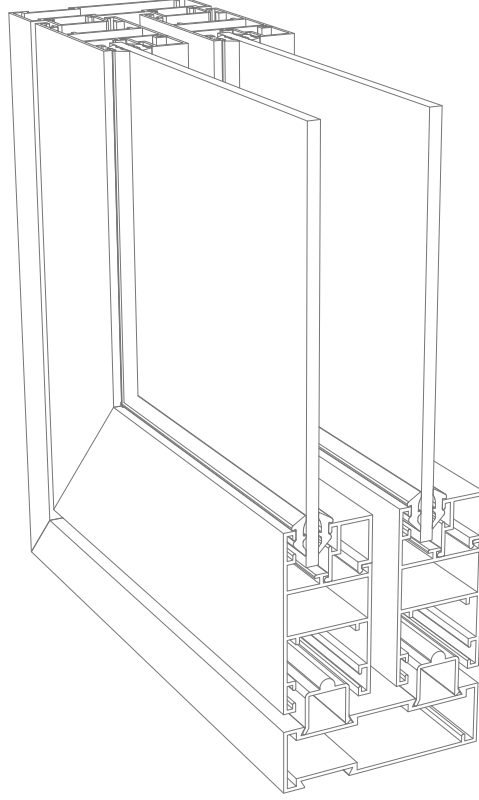
PROFİL NO	44 - 1381
Kesim Ölçüsü	41,9 mm



KULLANILDIĞI PROFİL

PROFİL NO	44 - 1380
Kesim Ölçüsü	96,4 mm

Sistem Kodu 44-1390
Ağırlık (kg/mt) 0,960

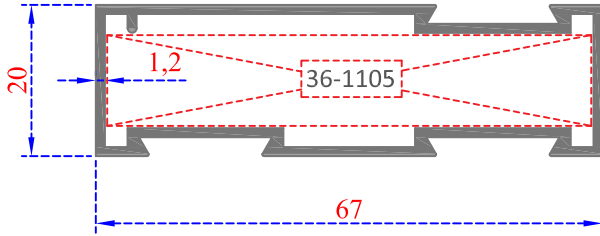


42

DAR TUBA

PROFİLLERİ

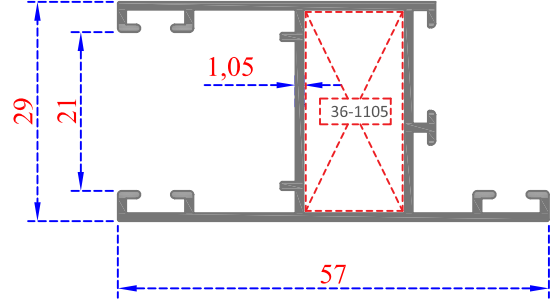
KASA



Sistem Kodu 42-1350

Ağırlık (kg/mt) 0,645

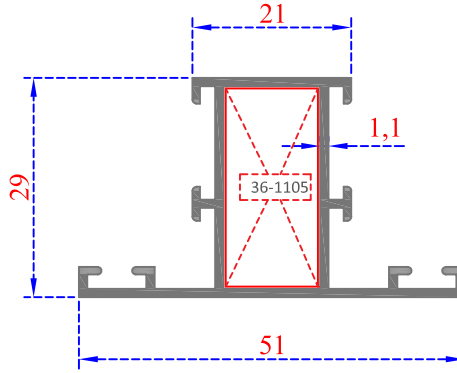
KANAT



Sistem Kodu 42-1351

Ağırlık (kg/mt) 0,555

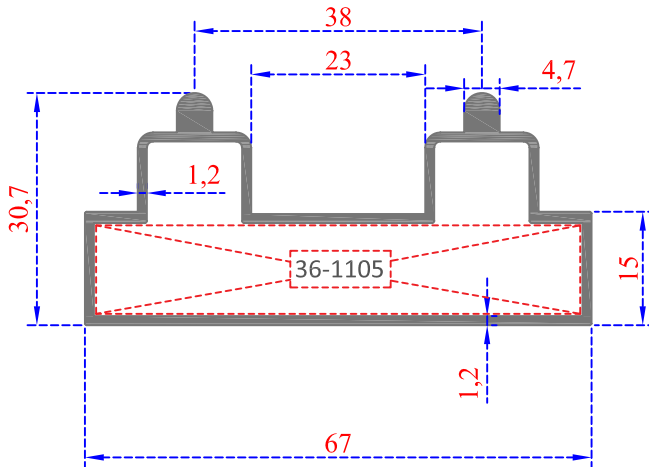
ORTA KAYIT



Sistem Kodu 42-1352

Ağırlık (kg/mt) 0,475

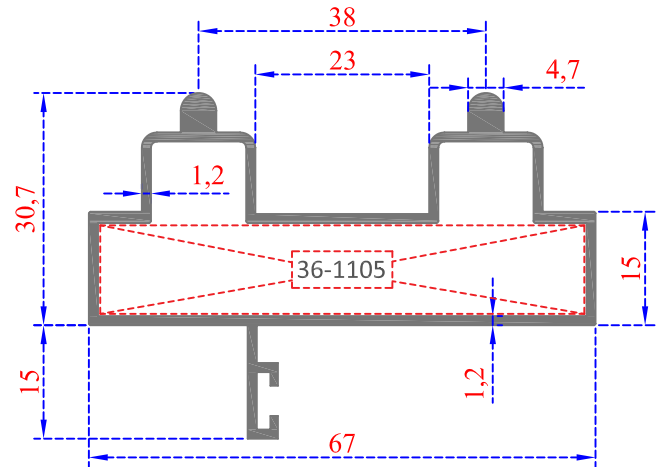
RAYLI KASA



Sistem Kodu 42-1353

Ağırlık (kg/mt) 0,780

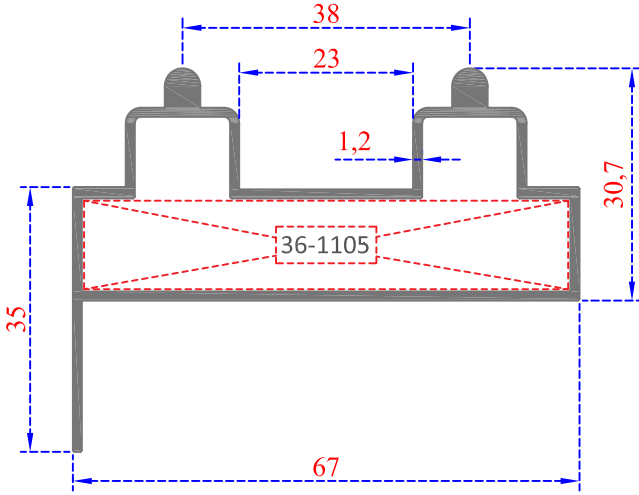
RAYLI TIRNAKLI KASA



Sistem Kodu 42-1354

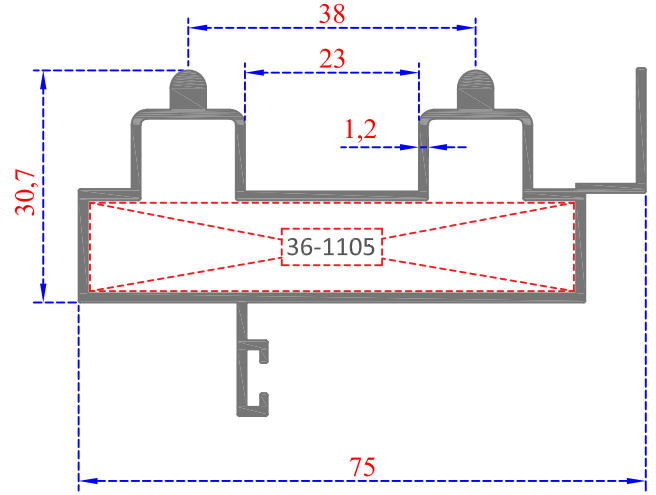
Ağırlık (kg/mt) 0,855

KULAKLI RAYLI KASA



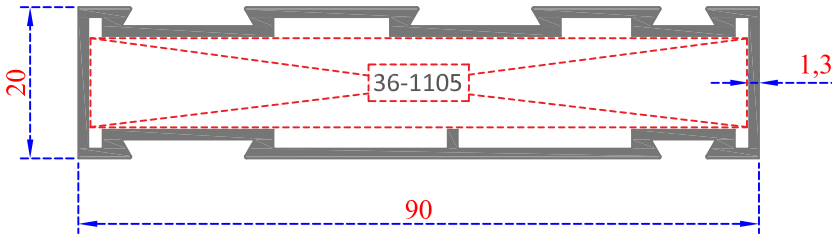
Sistem Kodu 42-1355
Ağırlık (kg/mt) 0,845

OLUKLU RAYLI KASA

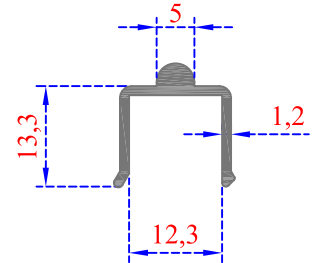


Sistem Kodu 42-1356
Ağırlık (kg/mt) 0,935

SİNEKLİKLİ KASA

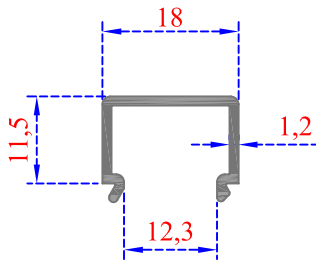


Sistem Kodu 42-1357
Ağırlık (kg/mt) 0,910



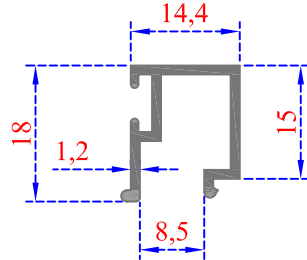
Sistem Kodu 42-1358
Ağırlık (kg/mt) 0,160

ÜST / YAN RAY



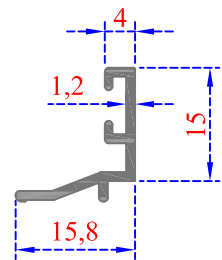
Sistem Kodu 42-1359
Ağırlık (kg/mt) 0,155

TEK CAM ÇITA



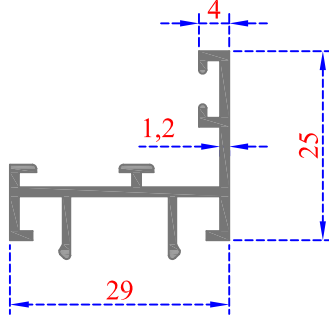
Sistem Kodu 42-1360
Ağırlık (kg/mt) 0,190

ISI CAM ÇITA



Sistem Kodu 42-1361
Ağırlık (kg/mt) 0,135

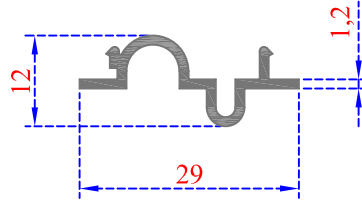
DAR ADAPTÖR



Sistem Kodu - 42-1362

Ağırlık (kg/mt) 0,315

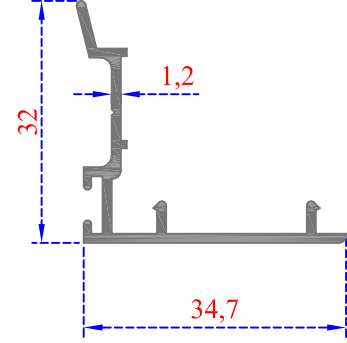
-S- BİRLEŞİM



Sistem Kodu - 42-1363

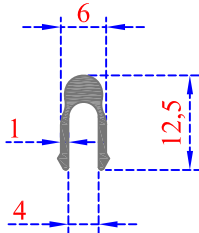
Ağırlık (kg/mt) 0,172

KENET



Sistem Kodu - 42-1364

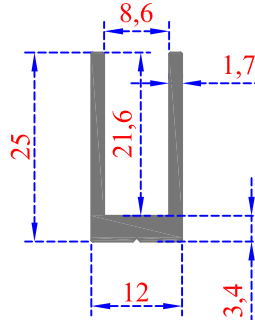
Ağırlık (kg/mt) 0,280

SİNEKLİKLİ
MİNİ RAY

Sistem Kodu - 42-1365

Ağırlık (kg/mt) 0,090

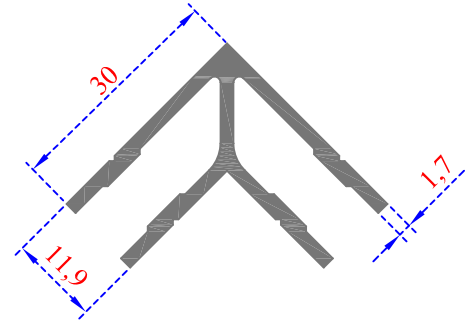
SÜRME - U -



Sistem Kodu - 36-1106

Ağırlık (kg/mt) 0,310

SÜRME ÇAVUŞ



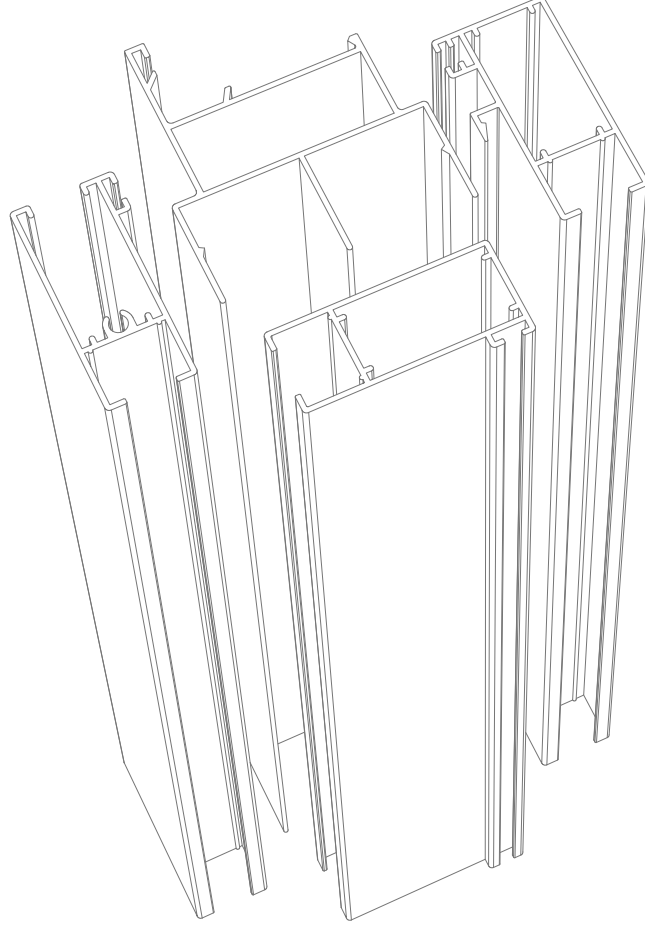
Sistem Kodu - 36-1105

Ağırlık (kg/mt) 0,540

36 - 1105

Sürme
Çavuş

KULLANILDIĞI PROFİL	42-1350	42-1351	42-1352	42-1353	42-1354	42-1355	42-1356	42-1357
Kesim Ölçüsü	64 mm	26,2 mm	26,2 mm	64 mm	64 mm	64 mm	64 mm	86,8 mm

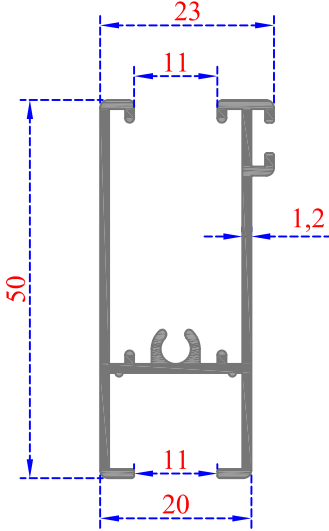


45

İZMİR-ALKAN

PROFİLLERİ

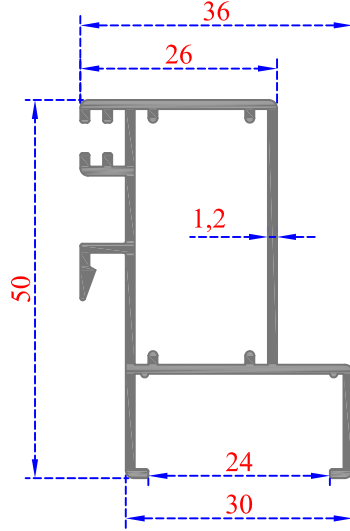
TEK CAMLI KANAT
ALT / ÜST



Sistem Kodu 45-1425

Ağırlık (kg/mt) 0,512

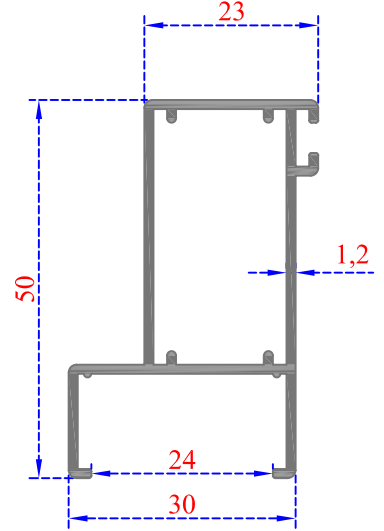
ISICAMLI KANAT
ORTA



Sistem Kodu 45-1426

Ağırlık (kg/mt) 0,610

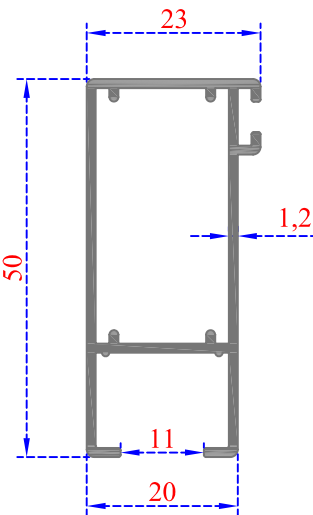
ISICAMLI KANAT
YAN



Sistem Kodu 45-1427

Ağırlık (kg/mt) 0,540

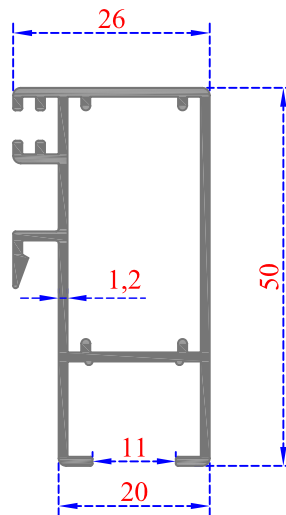
TEK CAMLI KANAT
YAN



Sistem Kodu 45-1428

Ağırlık (kg/mt) 0,515

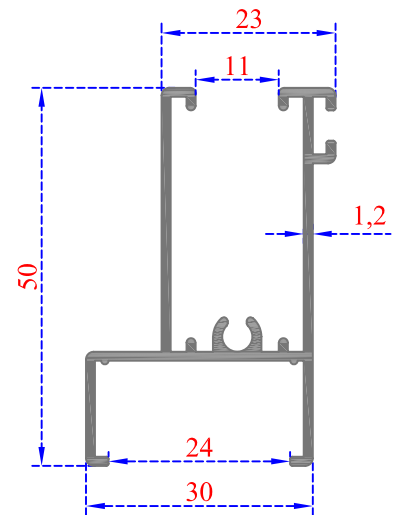
TEK CAMLI KANAT
ORTA



Sistem Kodu 45-1429

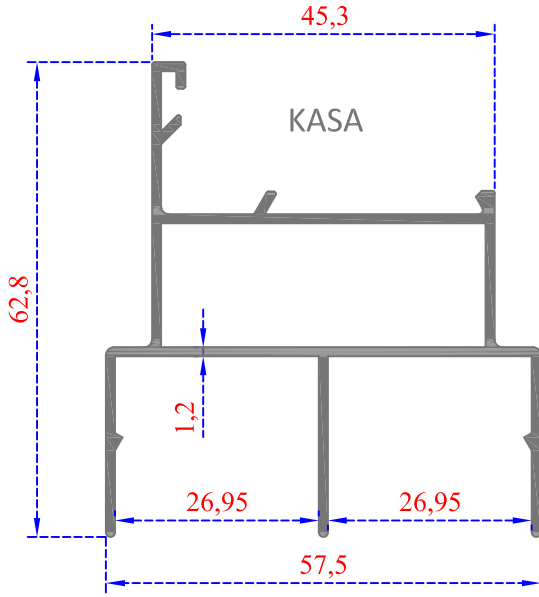
Ağırlık (kg/mt) 0,586

ISICAMLI KANAT
ALT / ÜST



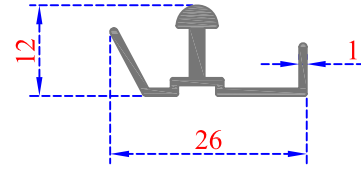
Sistem Kodu 45-1430

Ağırlık (kg/mt) 0,534



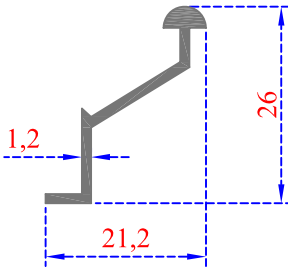
Sistem Kodu 45-1431
Ağırlık (kg/mt) 0,805

KANAT RAY



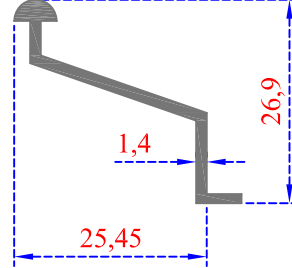
Sistem Kodu 45-1432
Ağırlık (kg/mt) 0,180

SİNEKLİK RAY



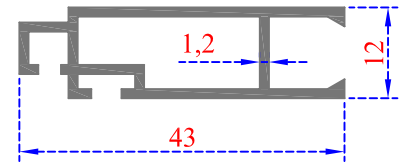
Sistem Kodu 45-1433
Ağırlık (kg/mt) 0,152

SİNEKLİK RAY

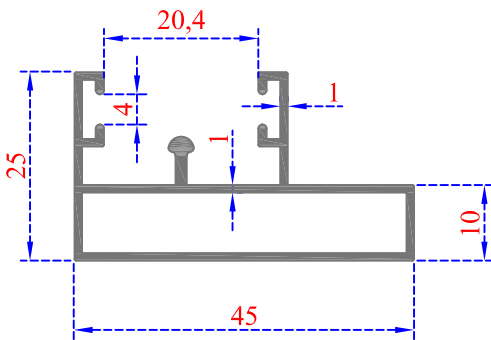


Sistem Kodu 45-1434
Ağırlık (kg/mt) 0,201

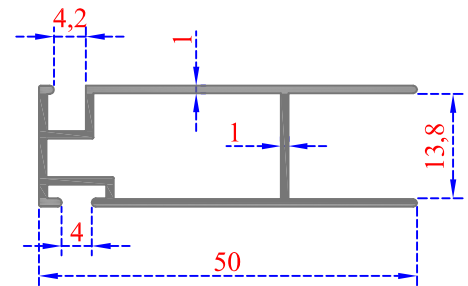
SİNEKLİK



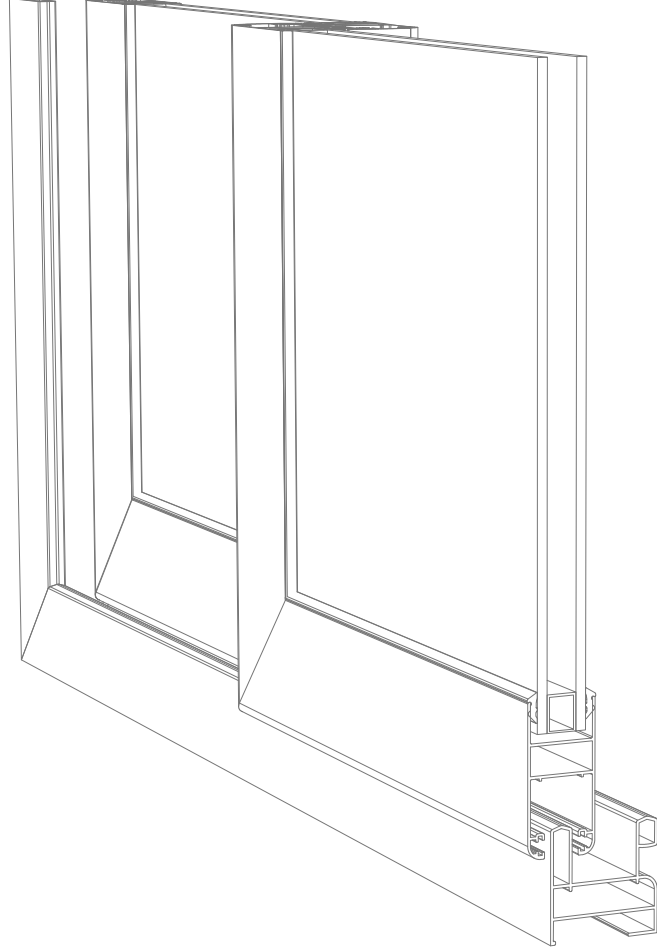
Sistem Kodu 45-1435
Ağırlık (kg/mt) 0,377



Sistem Kodu 45-1436
Ağırlık (kg/mt) 0,455



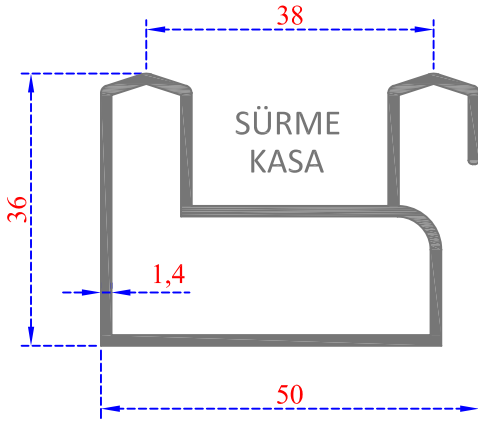
Sistem Kodu 45-1437
Ağırlık (kg/mt) 0,390



47

KIBRIS SÜRME

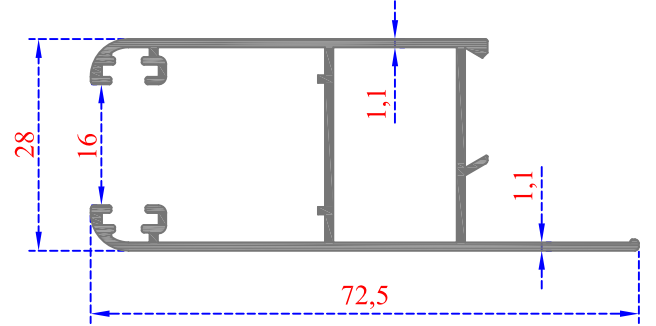
PROFİLLERİ



Sistem Kodu 47-4026

Ağırlık (kg/mt) 0,710

SÜRME KANAT



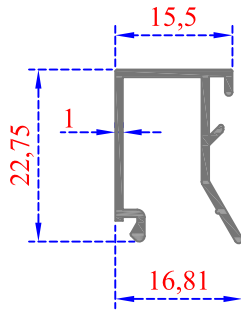
Sistem Kodu 47-4027

Ağırlık (kg/mt) 0,635

SÜRME TEK CAM ÇITA

Sistem Kodu 47-4028

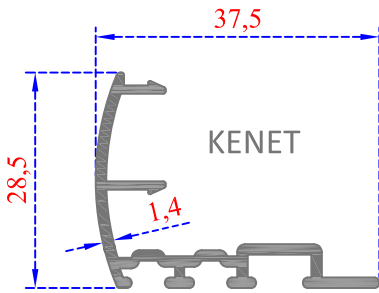
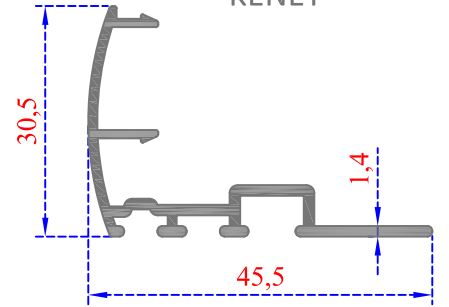
Ağırlık (kg/mt) 0,190



Sistem Kodu 47-4029

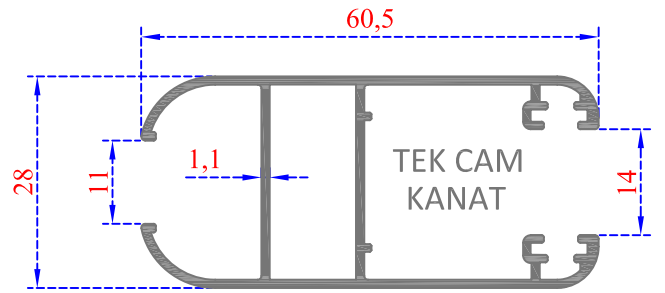
Ağırlık (kg/mt) 0,385

SÜRME KENET



Sistem Kodu 47-4013

Ağırlık (kg/mt) 0,355



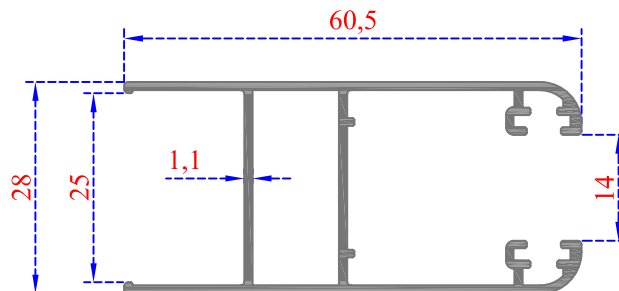
Sistem Kodu 47-4014

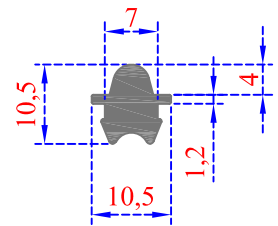
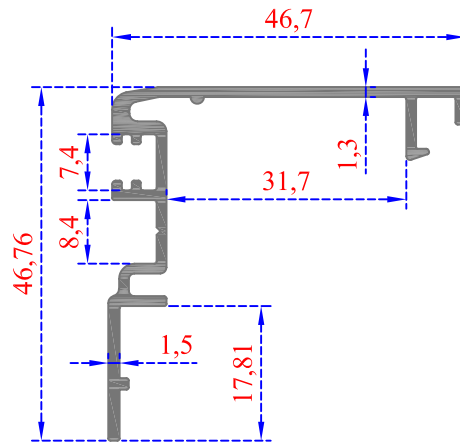
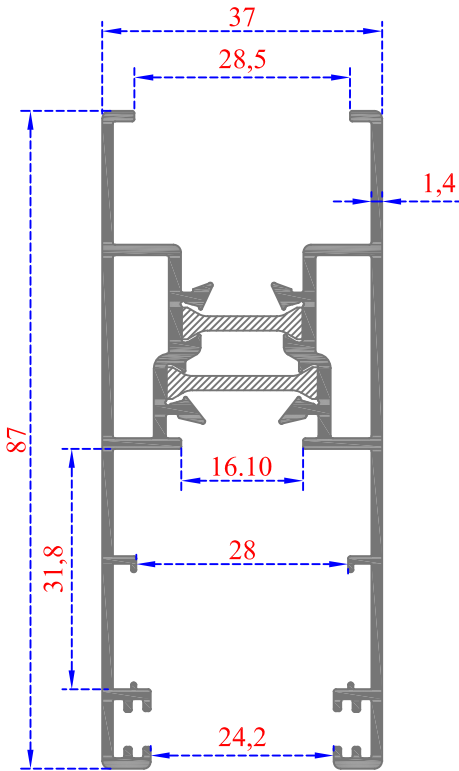
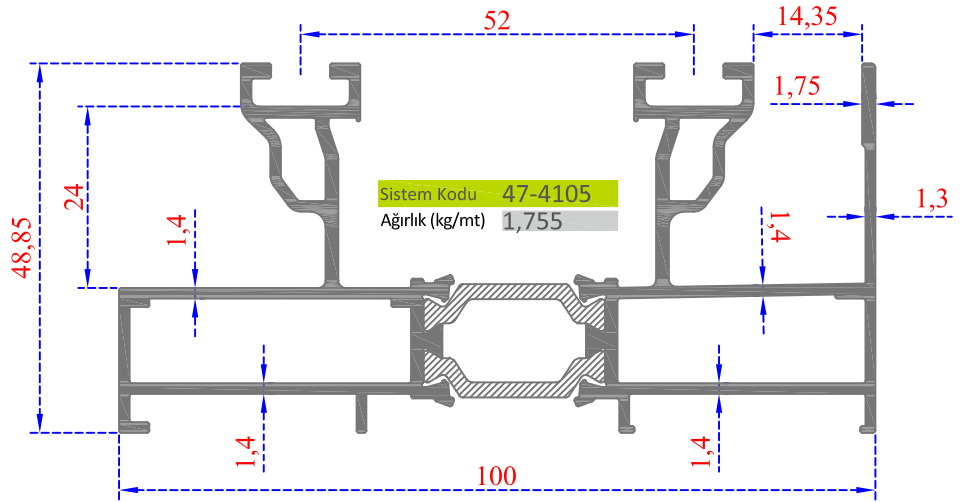
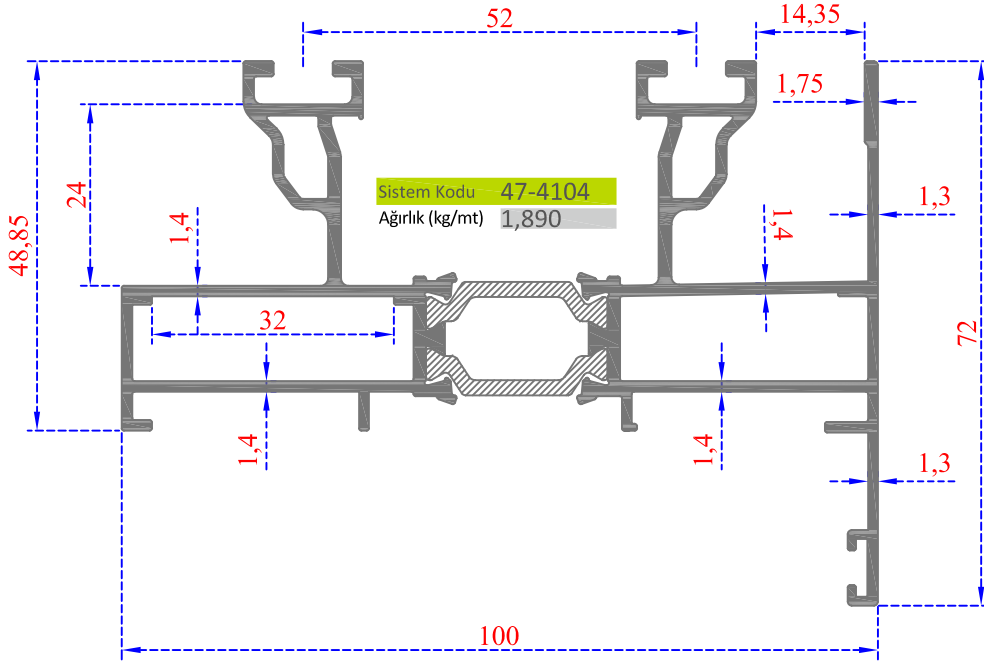
Ağırlık (kg/mt) 0,647

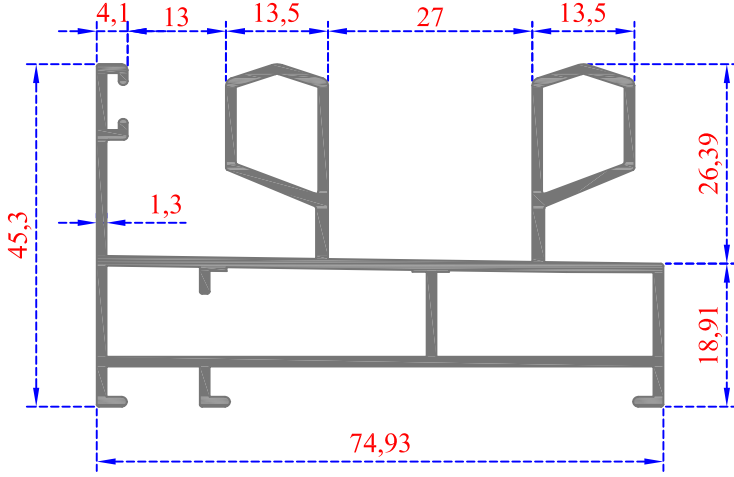
ISICAM KANAT

Sistem Kodu 47-4015

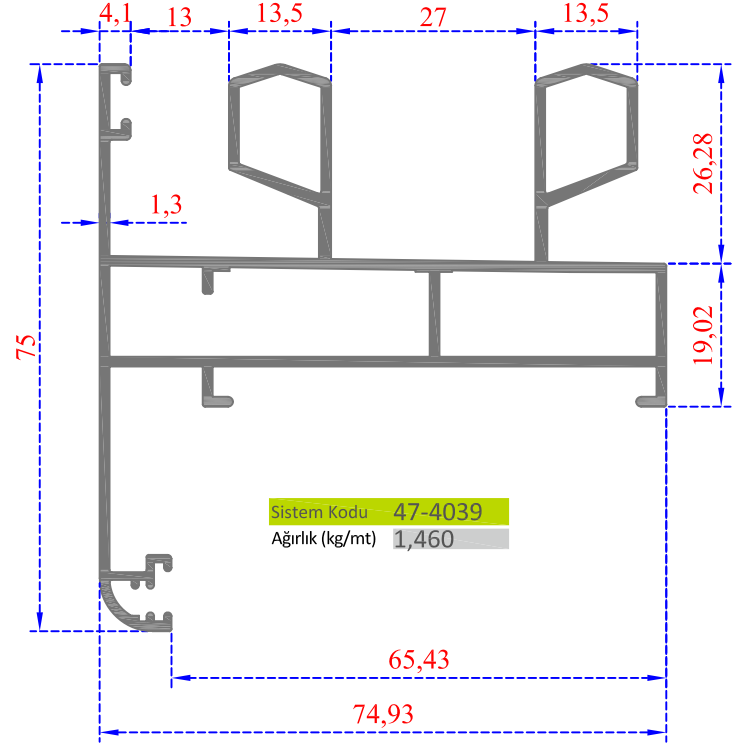
Ağırlık (kg/mt) 0,625



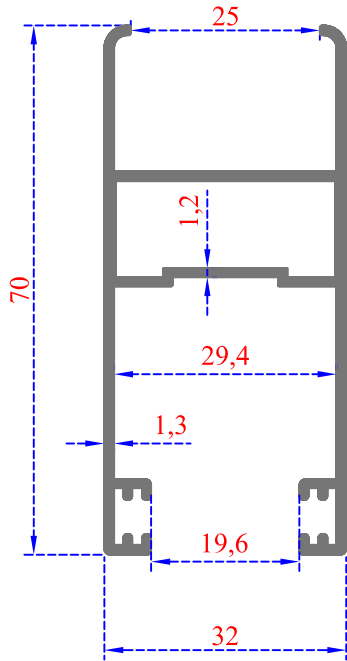




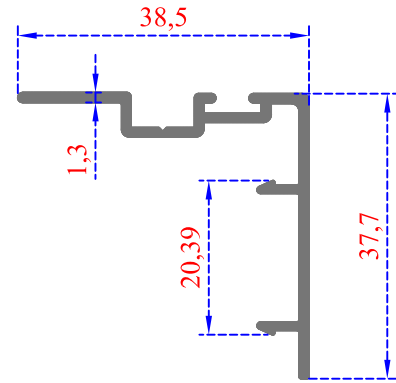
Sistem Kodu 47-4108
Ağırlık (kg/mt) 1,305



Sistem Kodu 47-4039
Ağırlık (kg/mt) 1,460

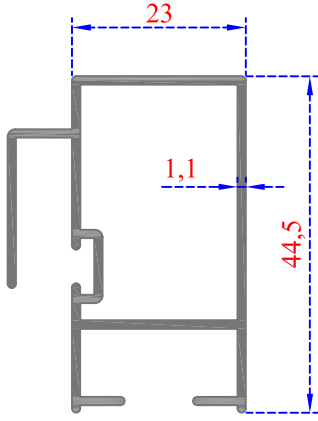


Sistem Kodu 47-4040
Ağırlık (kg/mt) 0,780



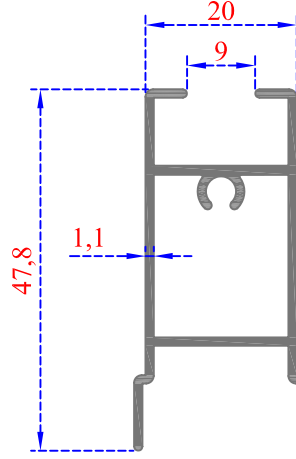
Sistem Kodu 47-4041
Ağırlık (kg/mt) 0,340

KANAT ORTA



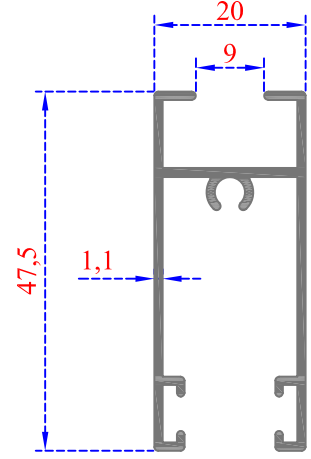
Sistem Kodu 47-4001
Ağırlık (kg/mt) 0,535

KANAT ÜST



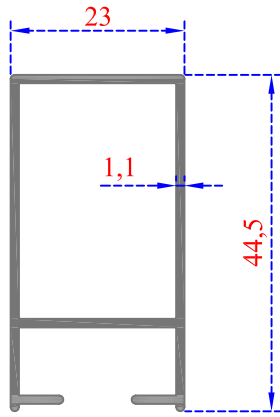
Sistem Kodu 47-4002
Ağırlık (kg/mt) 0,460

KANAT ALT



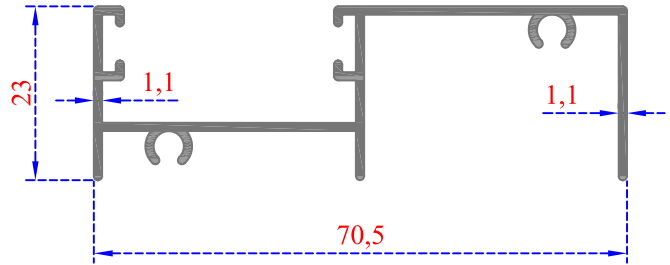
Sistem Kodu 47-4003
Ağırlık (kg/mt) 0,445

KANAT YAN



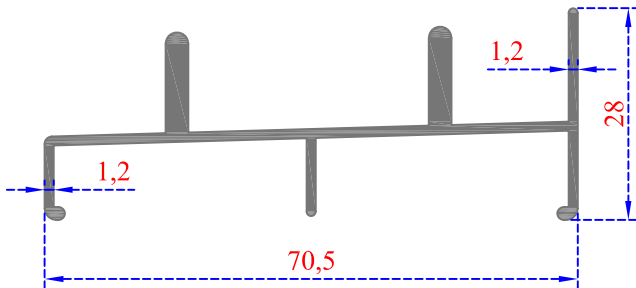
Sistem Kodu 47-4004
Ağırlık (kg/mt) 0,430

KASA YAN



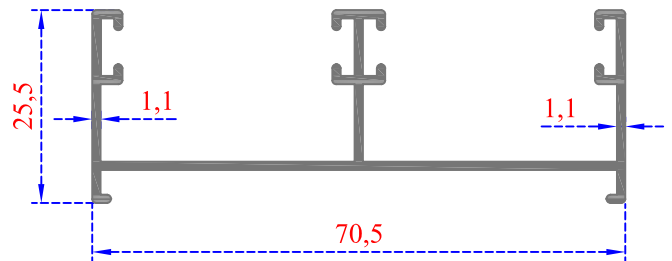
Sistem Kodu 47-4005
Ağırlık (kg/mt) 0,515

KASA ALT

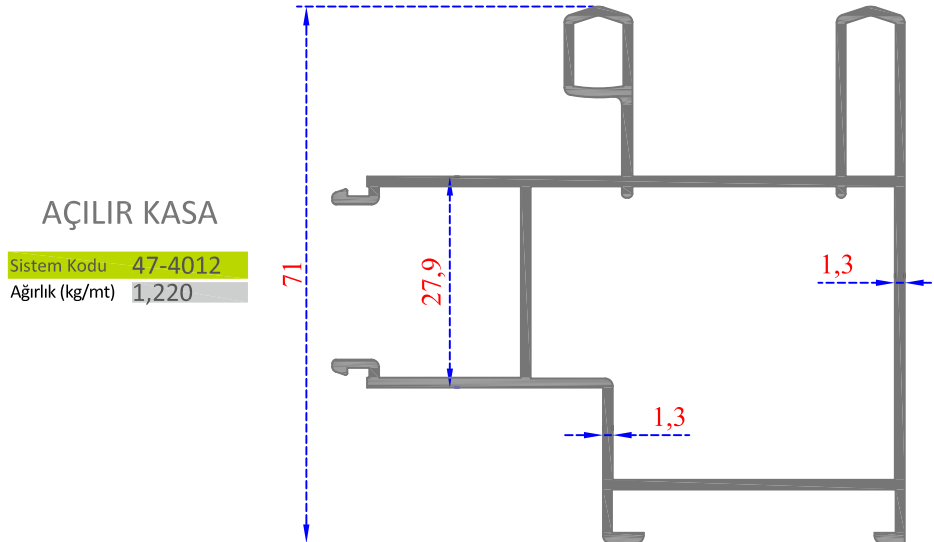
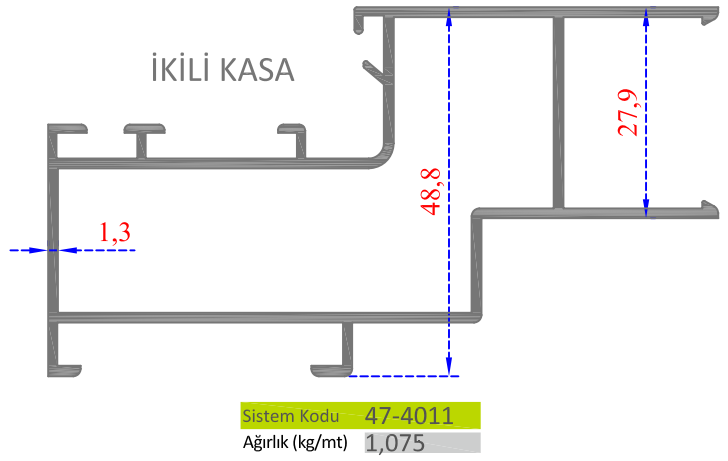
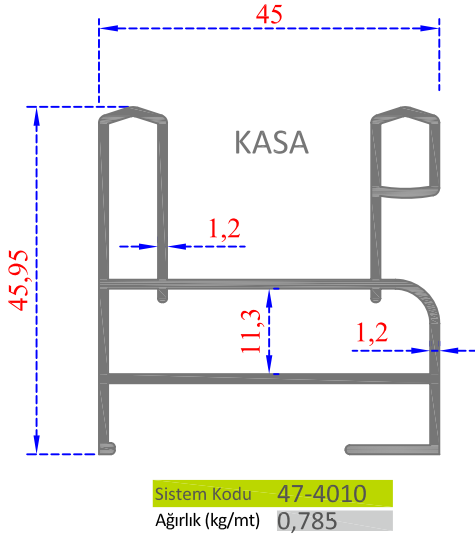
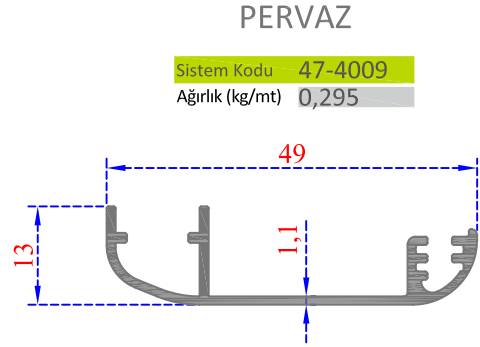
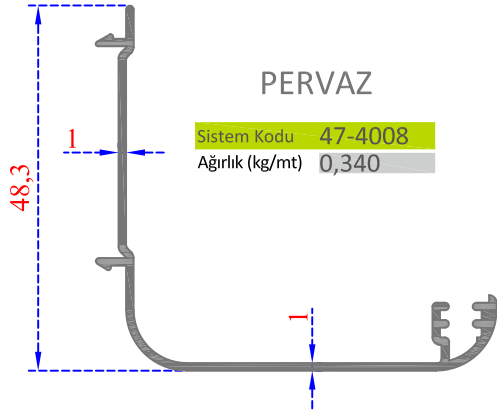


Sistem Kodu 47-4006
Ağırlık (kg/mt) 0,600

KASA ÜST

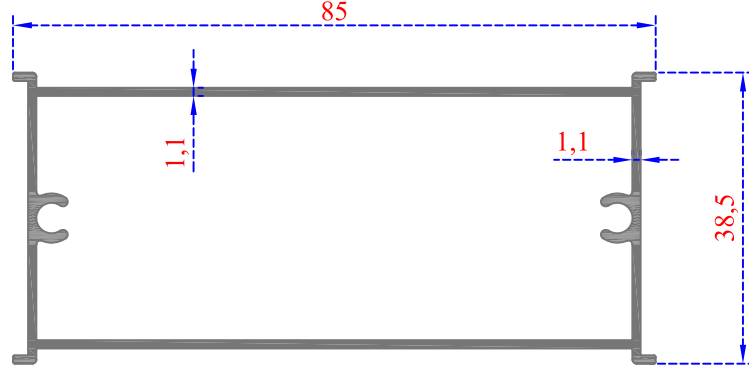


Sistem Kodu 47-4007
Ağırlık (kg/mt) 0,530



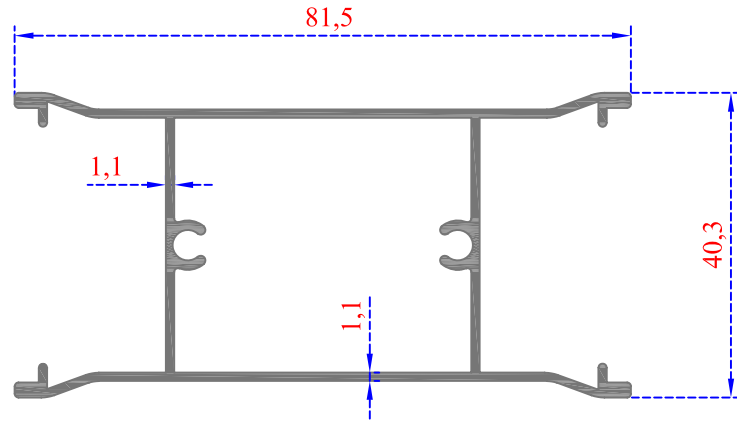
PANJUR KAYIT

Sistem Kodu 47-4016
Ağırlık (kg/mt) 0,785



PANJUR KAYIT

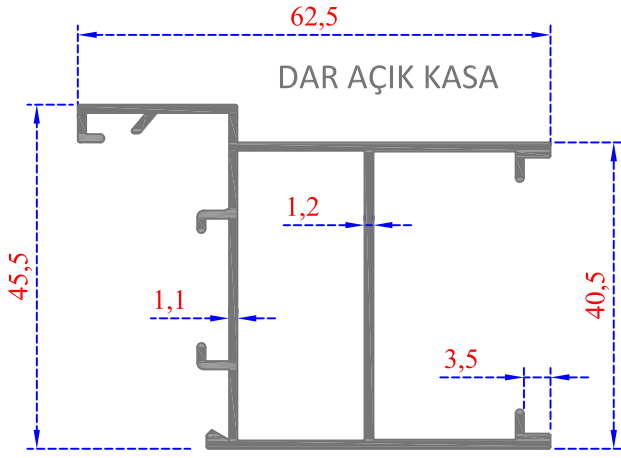
Sistem Kodu 47-4017
Ağırlık (kg/mt) 0,820



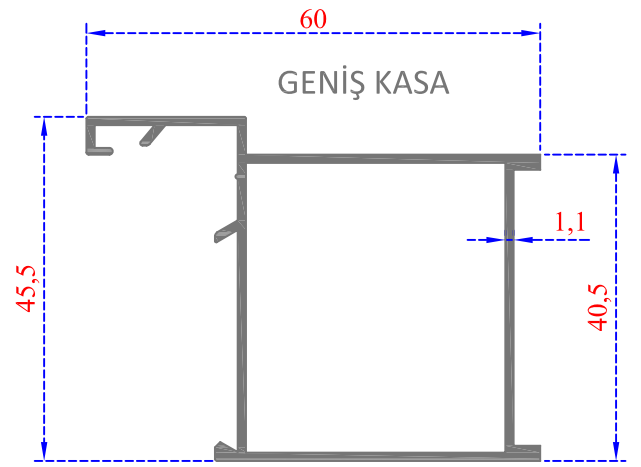
ETEK

Sistem Kodu 47-4018
Ağırlık (kg/mt) 1,130

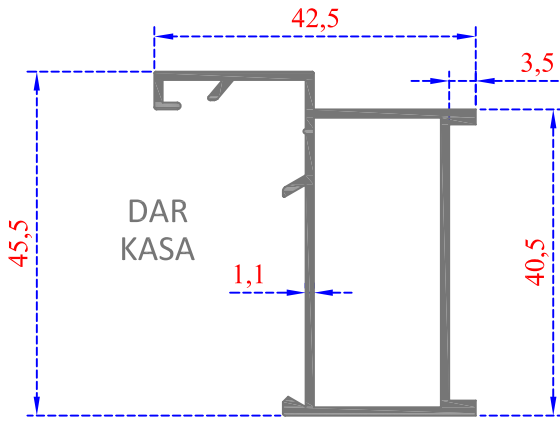




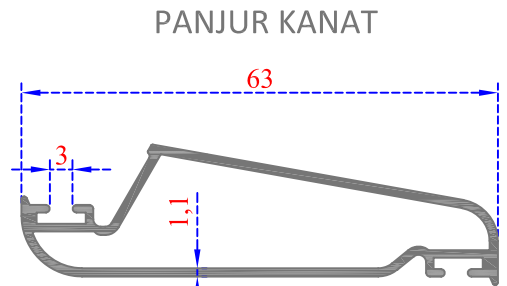
Sistem Kodu - 47-4019
Ağırlık (kg/mt) 0,700



Sistem Kodu - 47-4020
Ağırlık (kg/mt) 0,615

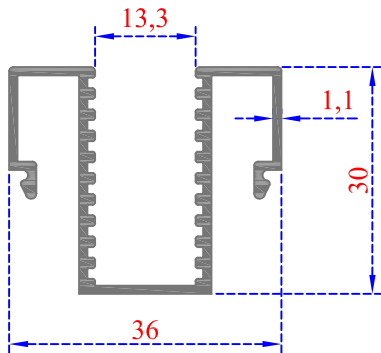


Sistem Kodu - 47-4021
Ağırlık (kg/mt) 0,510

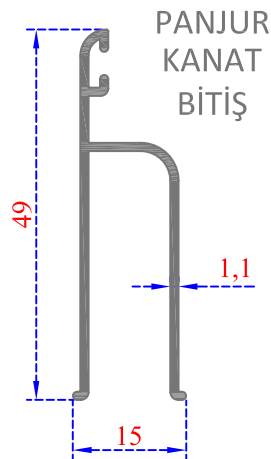


Sistem Kodu - 47-4022
Ağırlık (kg/mt) 0,475

PANJUR AYARLI
ADAPTÖR

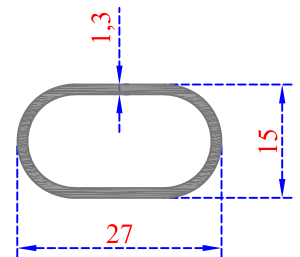


Sistem Kodu - 47-4023
Ağırlık (kg/mt) 0,480

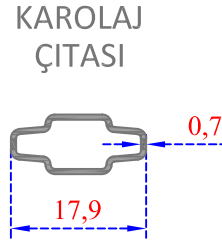
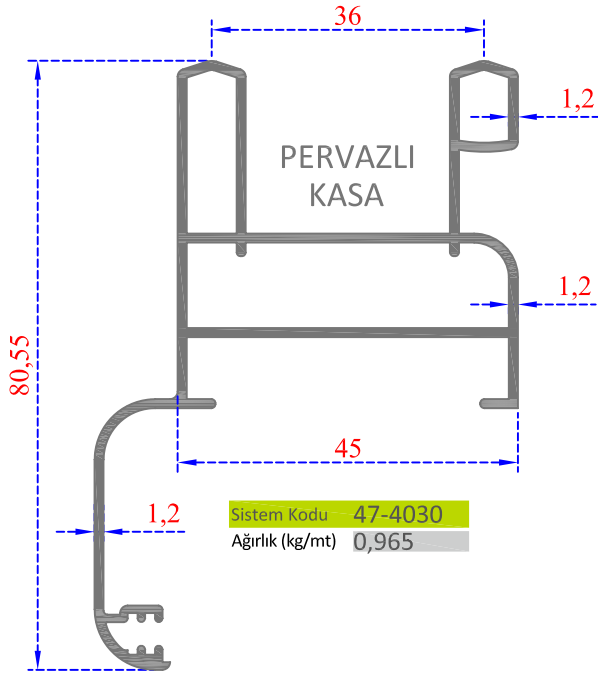


Sistem Kodu - 47-4024
Ağırlık (kg/mt) 0,300

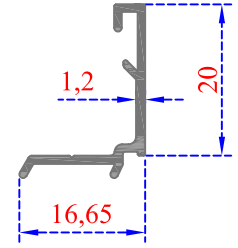
OVAL PANJUR
BORU



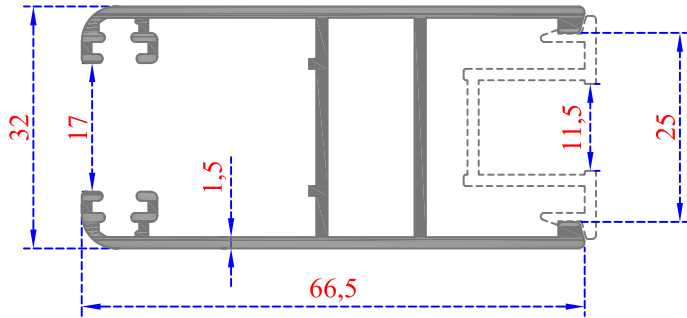
Sistem Kodu - 47-4025
Ağırlık (kg/mt) 0,240



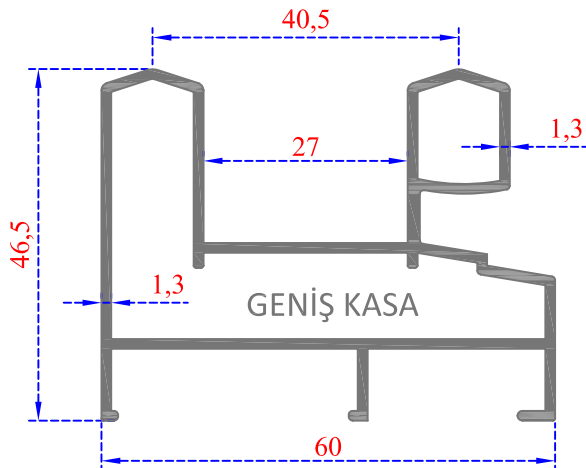
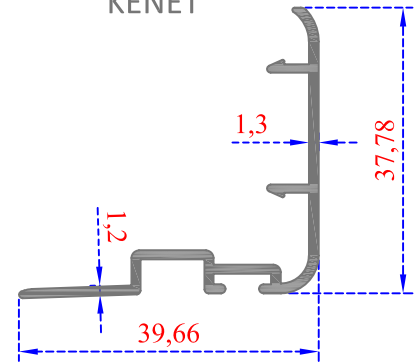
SÜRME KANAT ISICAM ÇİTASI



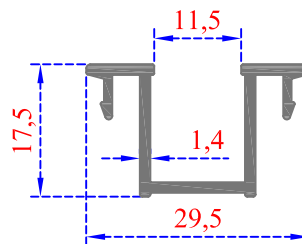
ISICAM GENİŞ KANAT



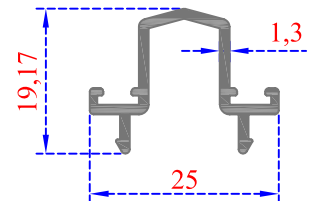
KENET



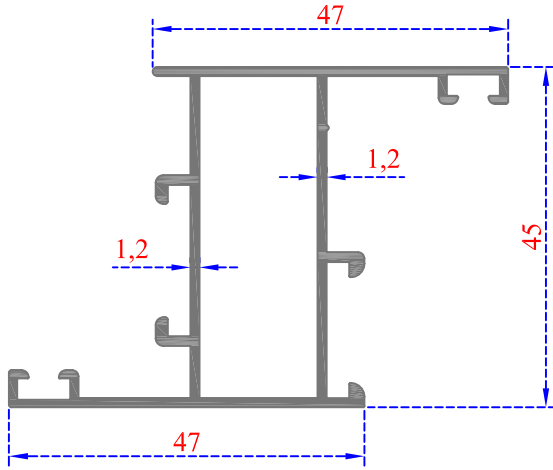
SÜRME TEK CAM ÇİTASI



ÇİFT SÜRME ADAPTÖRÜ



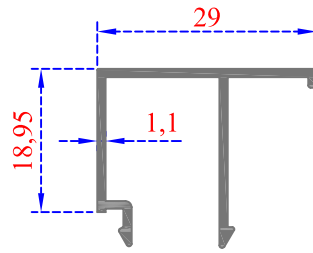
45 'LİK DAR KANAT



Sistem Kodu 47-4101

Ağırlık (kg/mt) 0,725

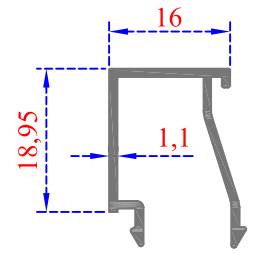
TEK CAM ÇİTASI



Sistem Kodu 47-4102

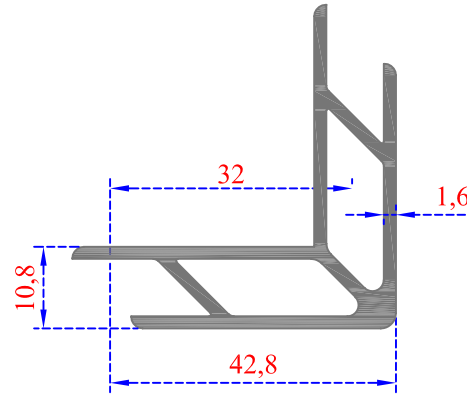
Ağırlık (kg/mt) 0,240

ISICAM ÇİTASI



Sistem Kodu 47-4103

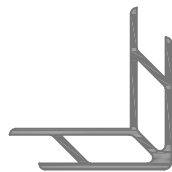
Ağırlık (kg/mt) 0,200



Sistem Kodu 47-4038

Ağırlık (kg/mt) 0,735

47-4038



KULLANILDIĞI
PROFİLLER

47-4010

47-4015

Kesim Ölçüsü

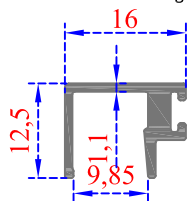
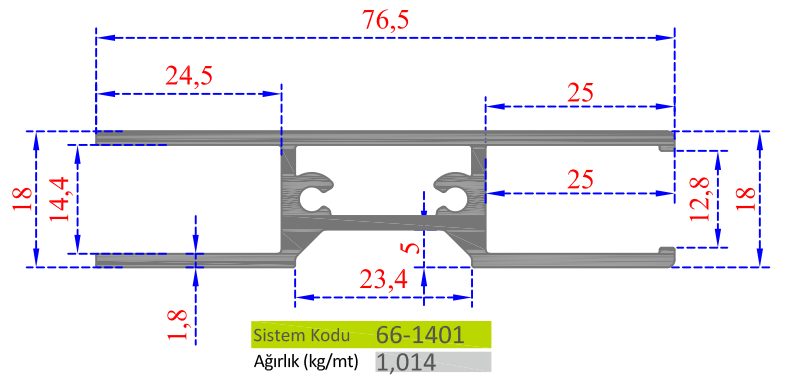
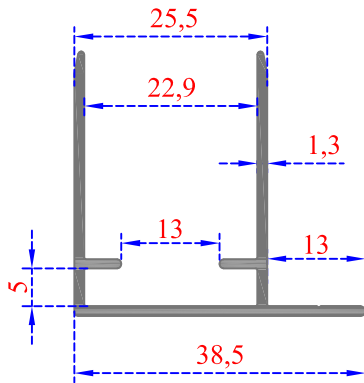
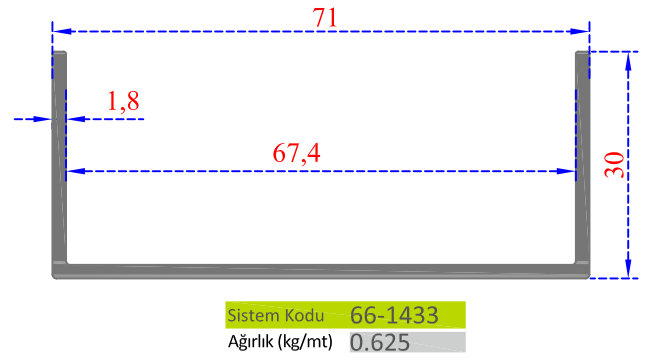
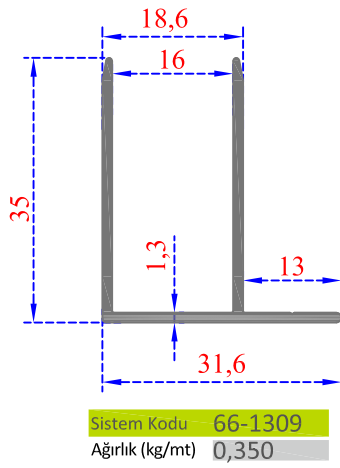
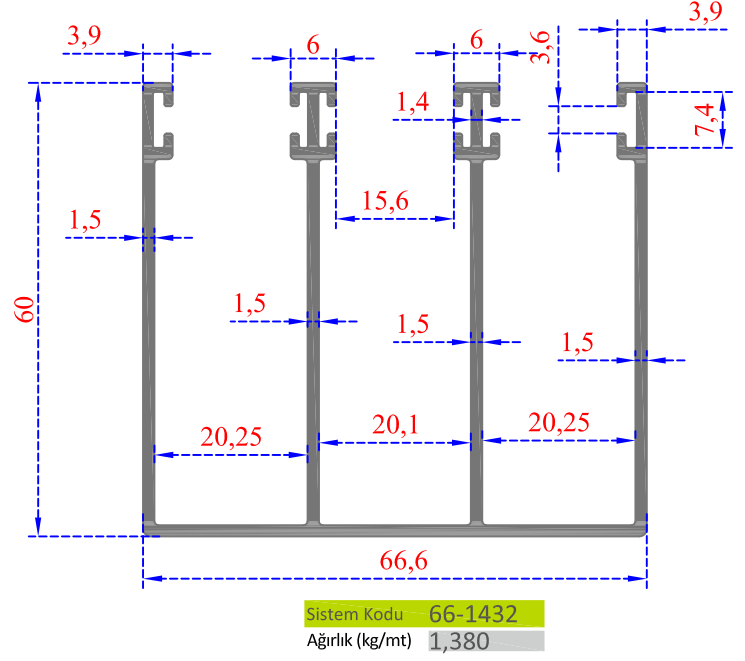
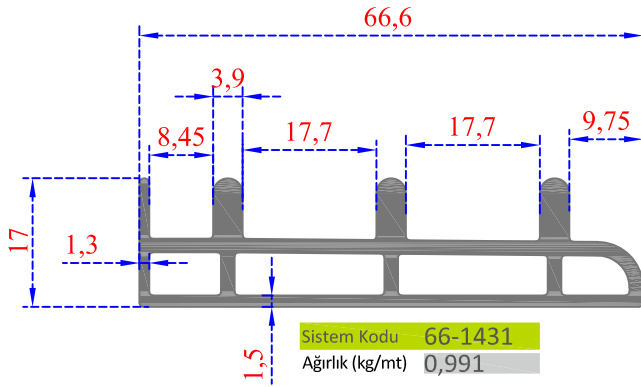
26,6 mm

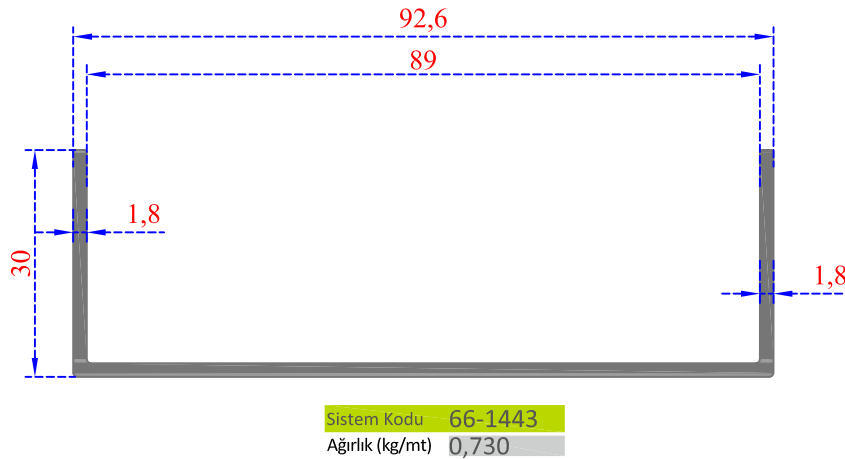
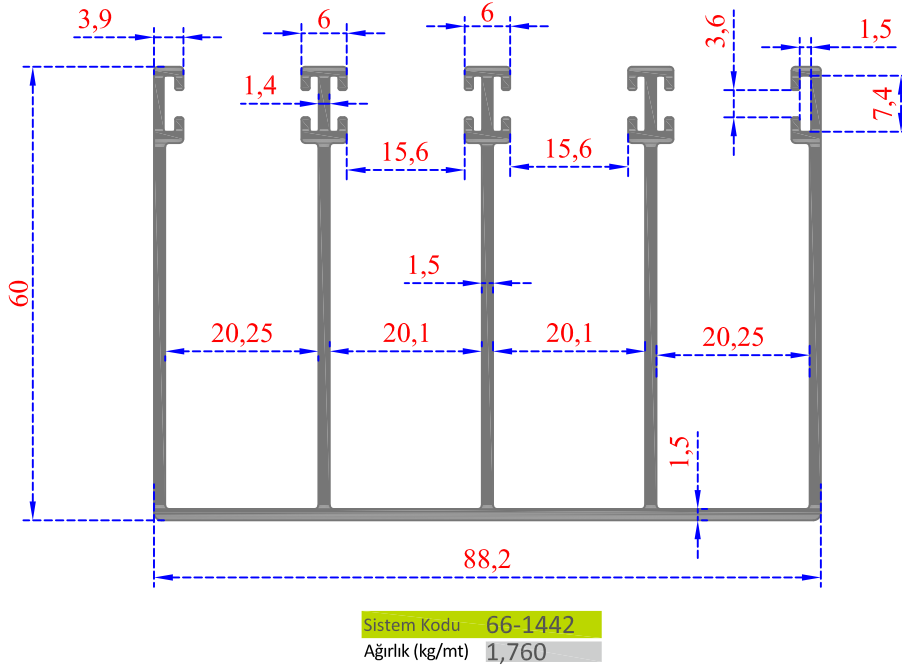
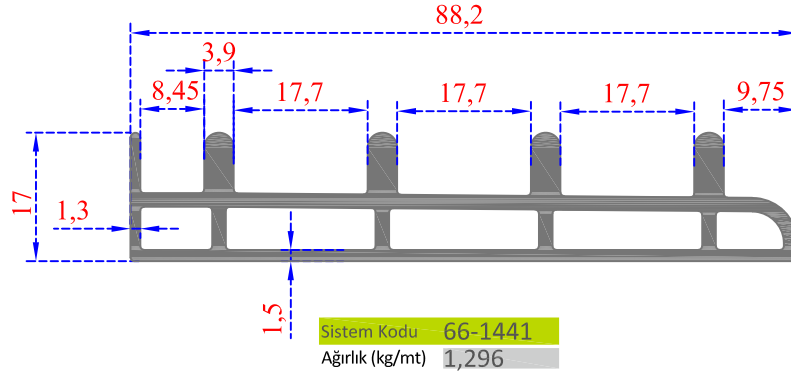
25,4 mm

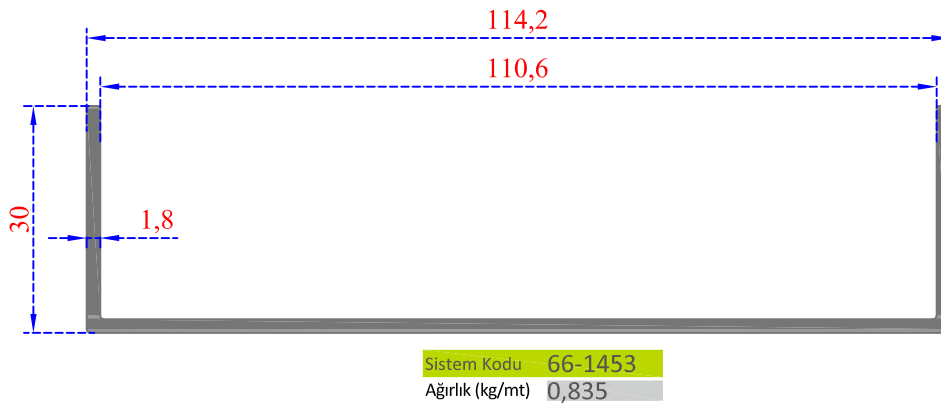
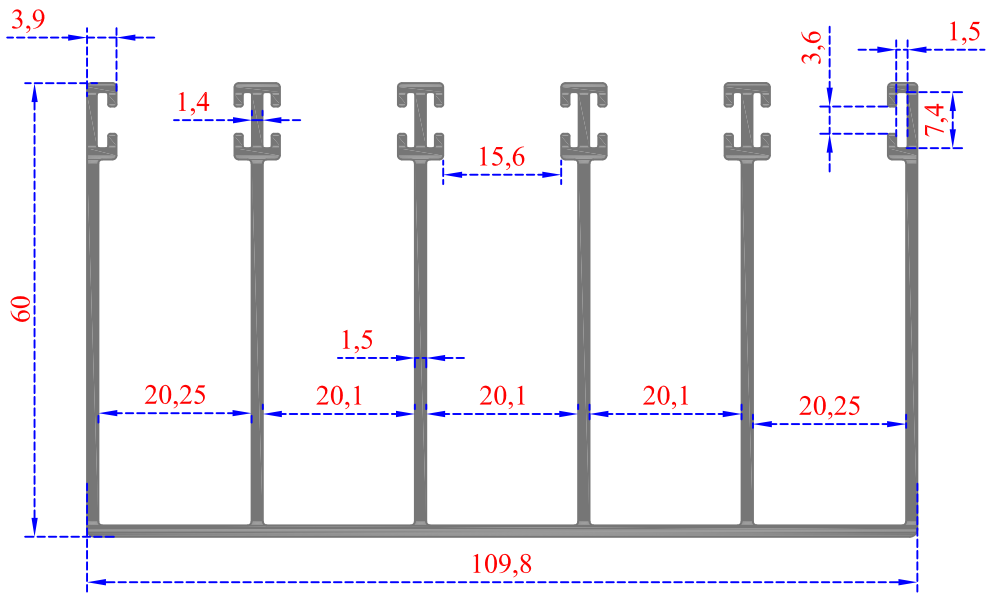
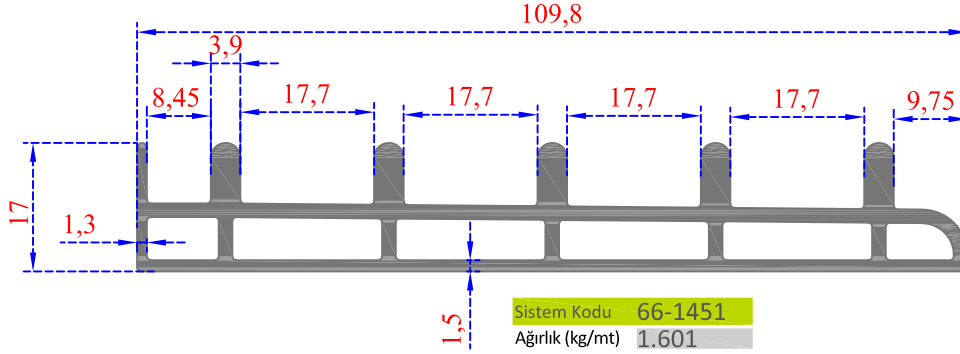


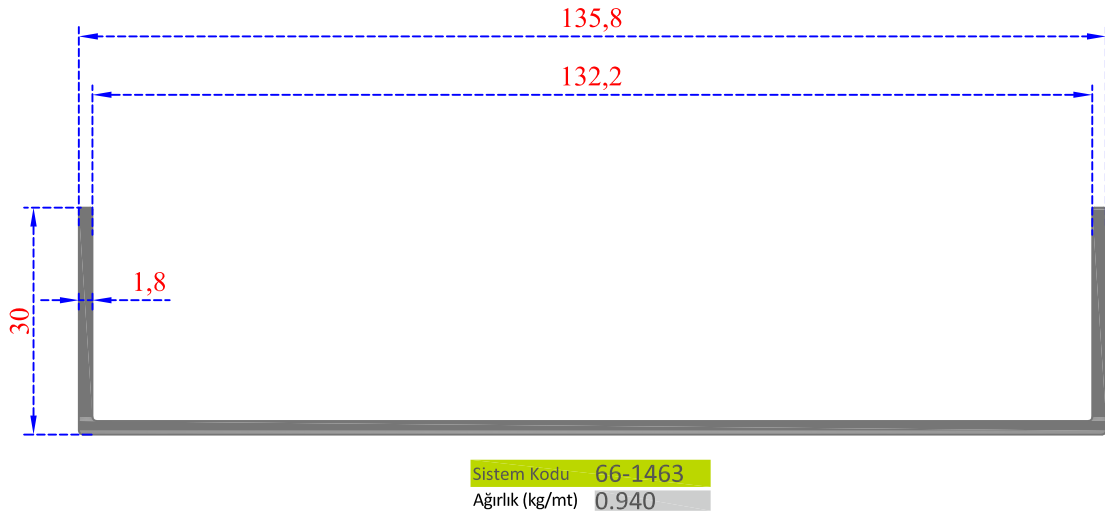
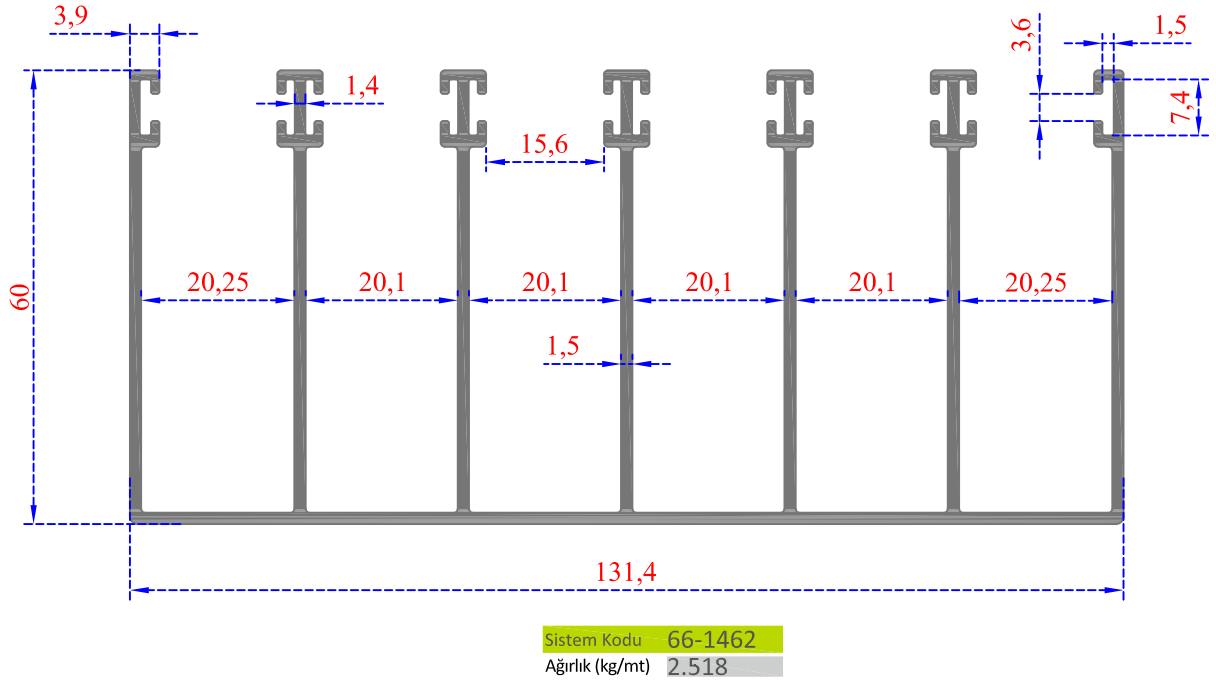
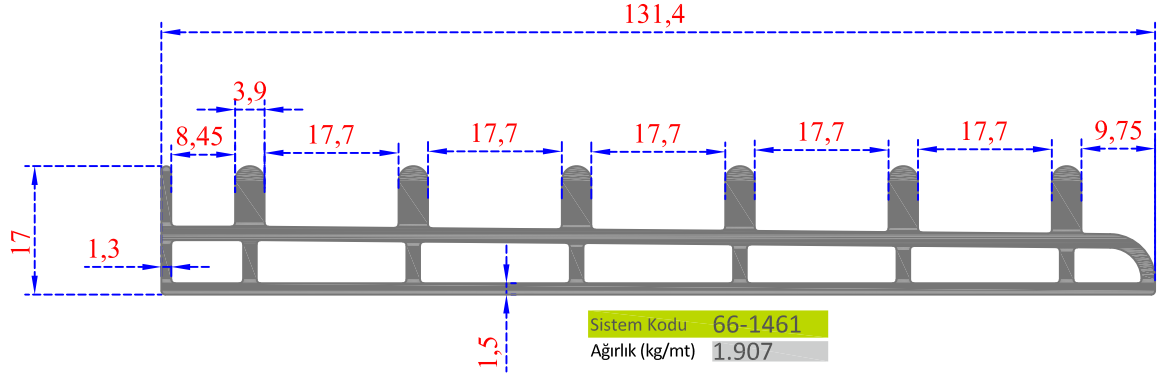
SÜRME CAM BALKON AVRUPA SERİSİ
PROFİLLERİ

66



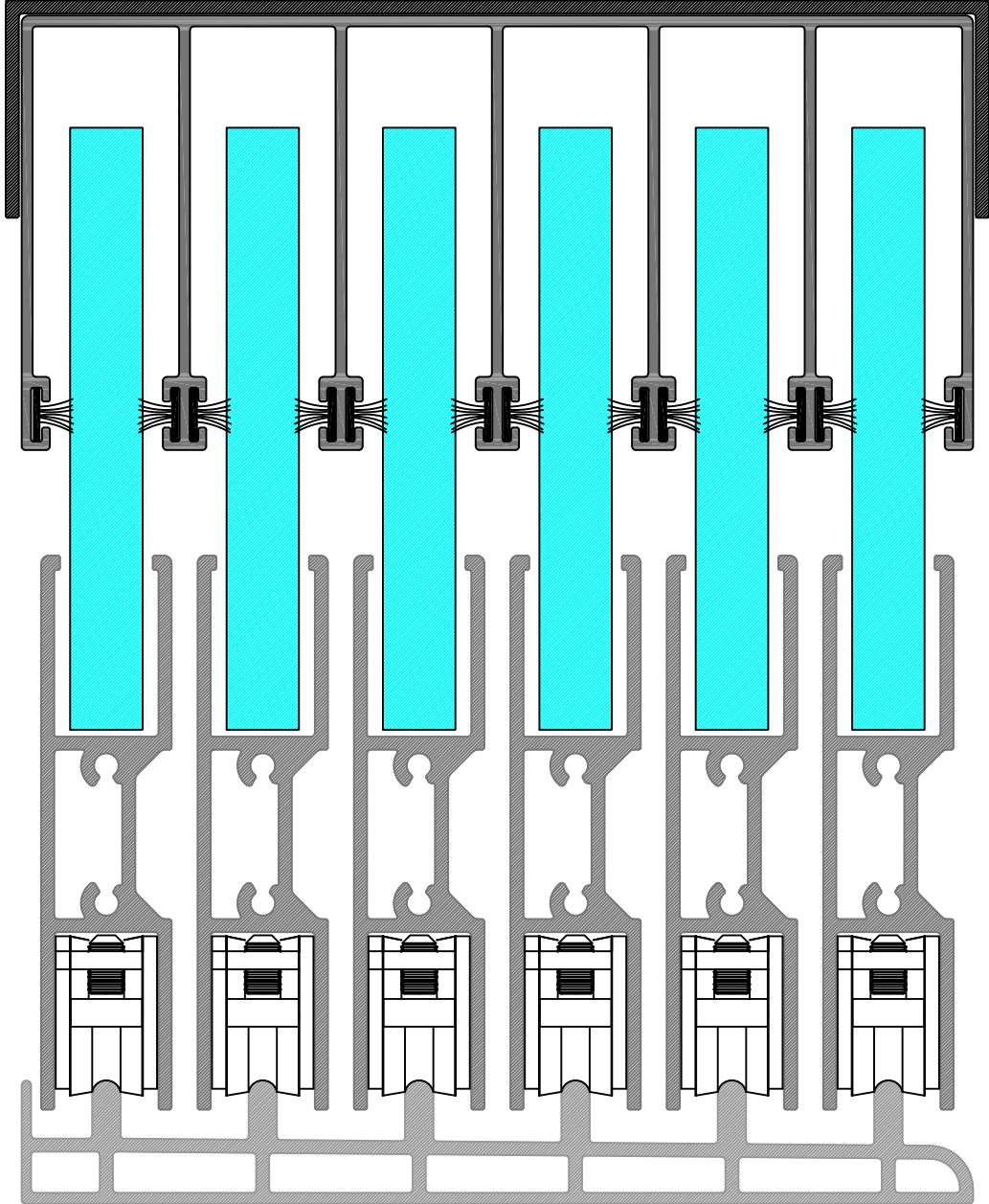






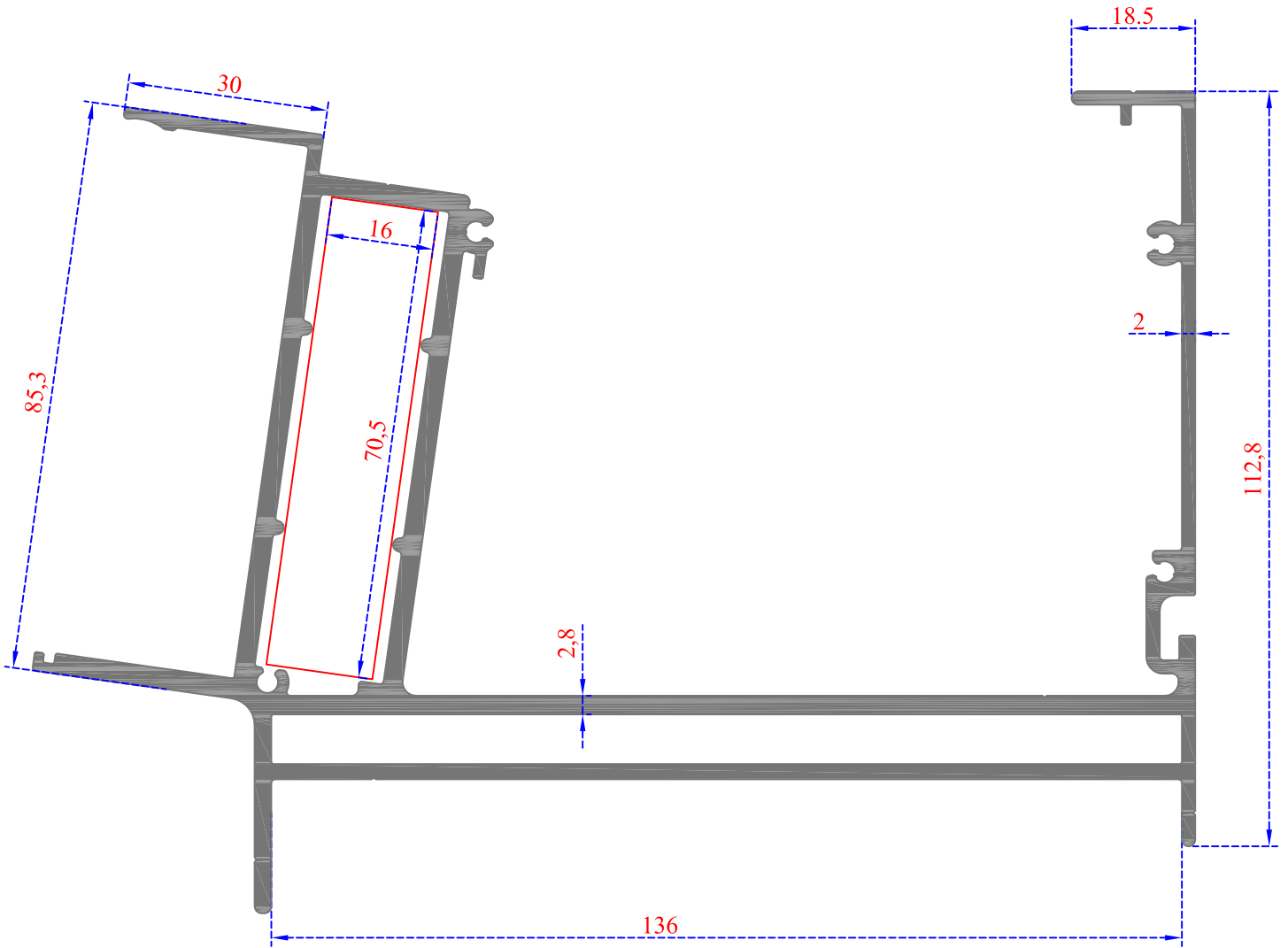
SÜRME CAM BALKON AVRUPA SERİSİ

MONTAJ DETAYI



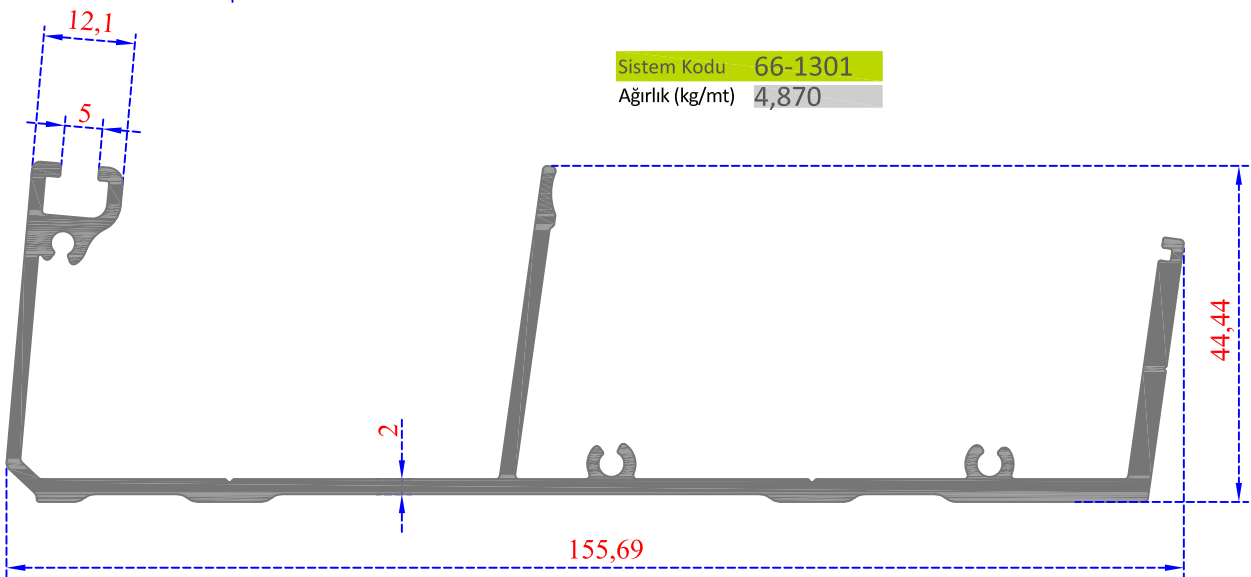
VERANDA AVRUPA SERİSİ

PROFİLLERİ



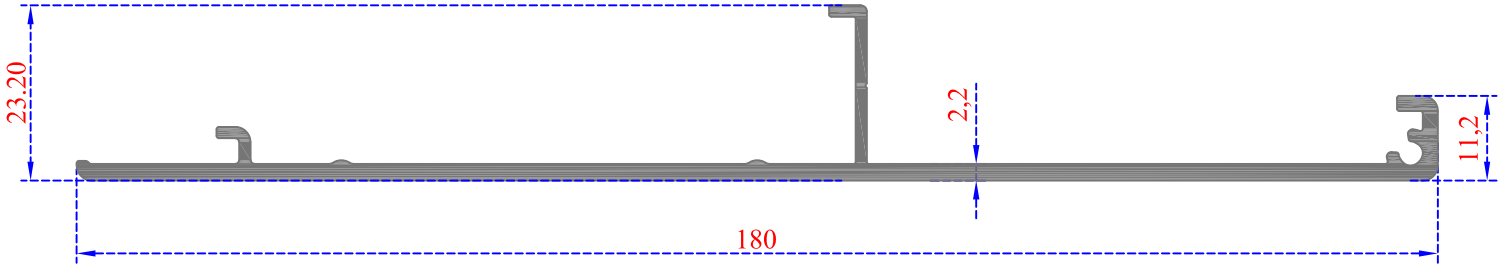
Sistem Kodu 66-1301

Ağırlık (kg/mt) 4,870



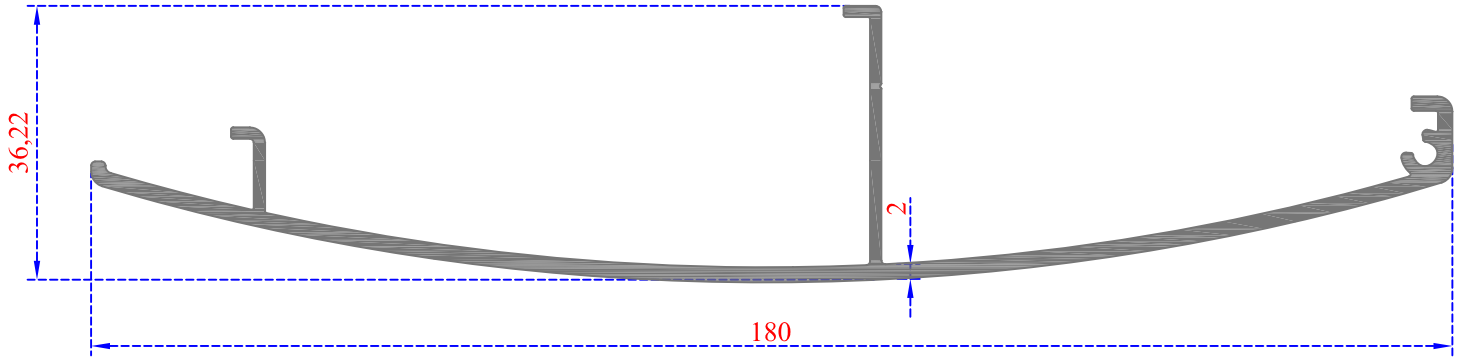
Sistem Kodu 66-1302

Ağırlık (kg/mt) 1,869



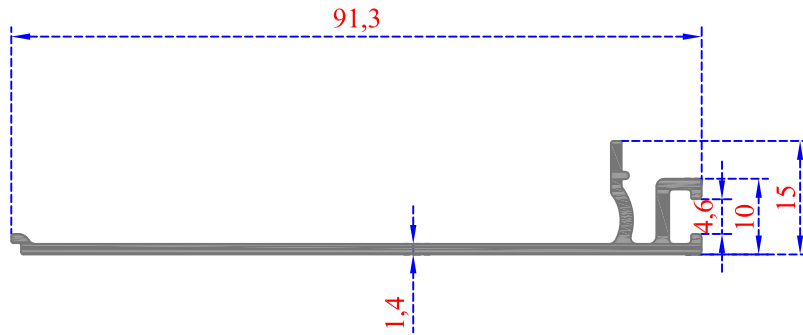
Sistem Kodu 66-1304

Ağırlık (kg/mt) 1,288



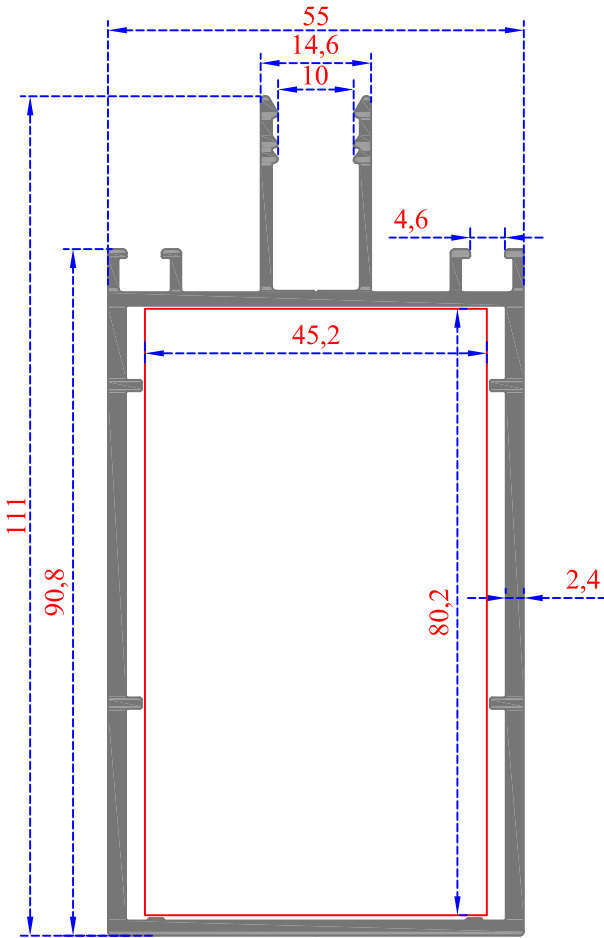
Sistem Kodu 66-1305

Ağırlık (kg/mt) 1,295

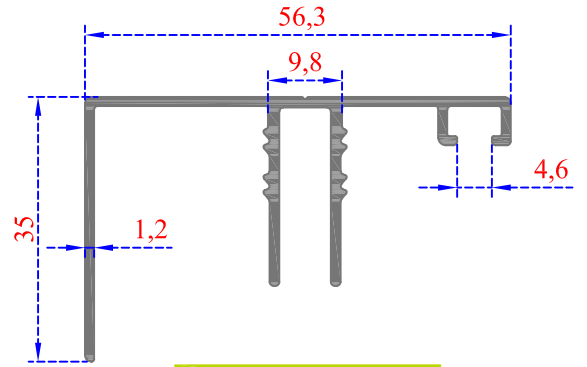


Sistem Kodu 66-1303

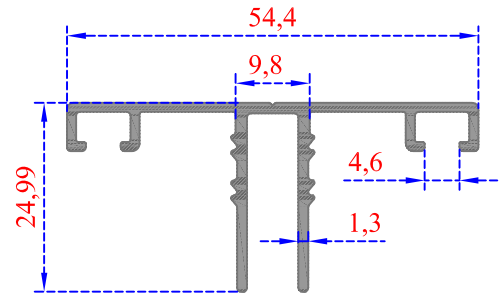
Ağırlık (kg/mt) 0,477



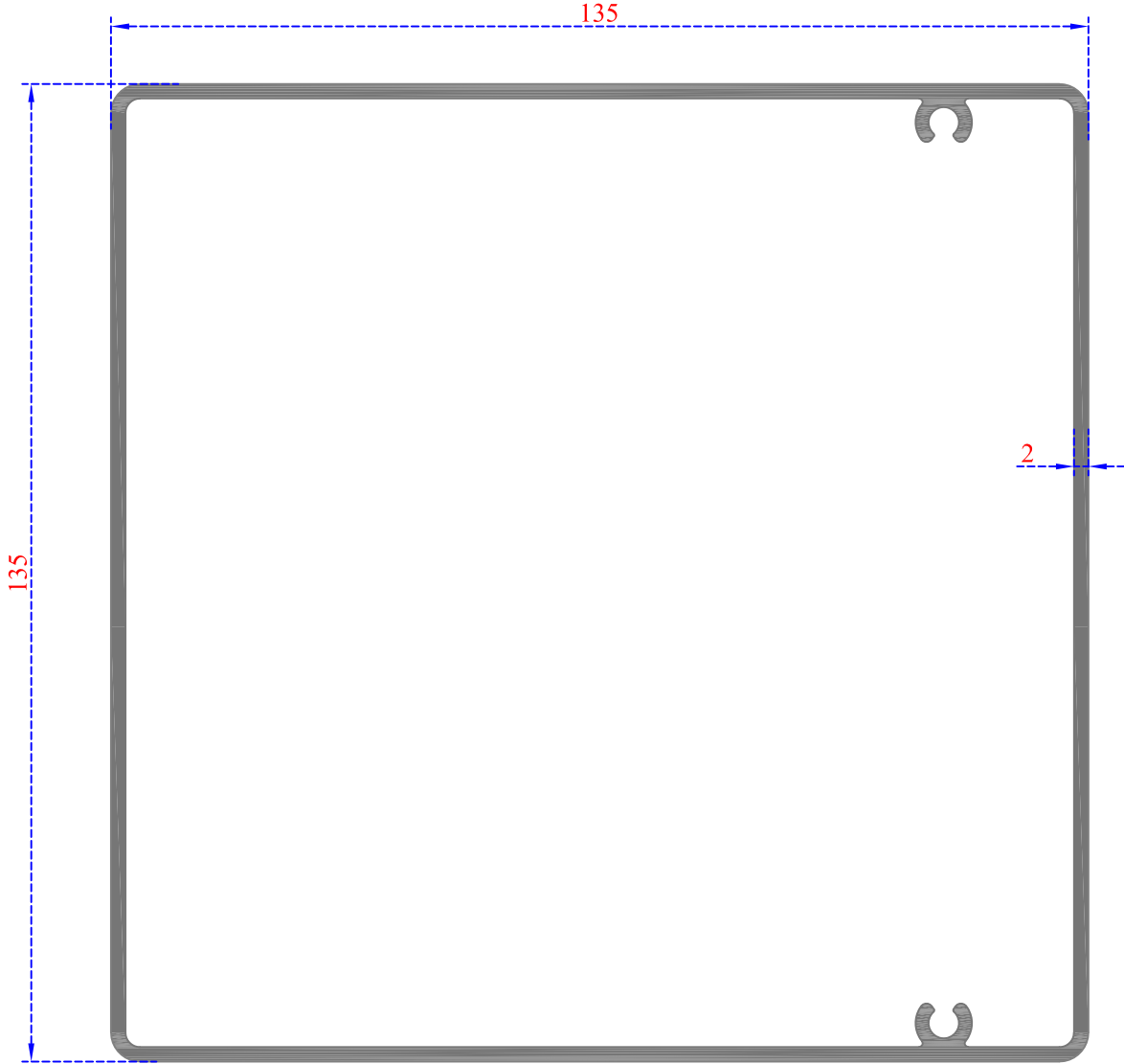
Sistem Kodu 66-1306
Ağırlık (kg/mt) 1,995



Sistem Kodu 66-1307
Ağırlık (kg/mt) 0,525



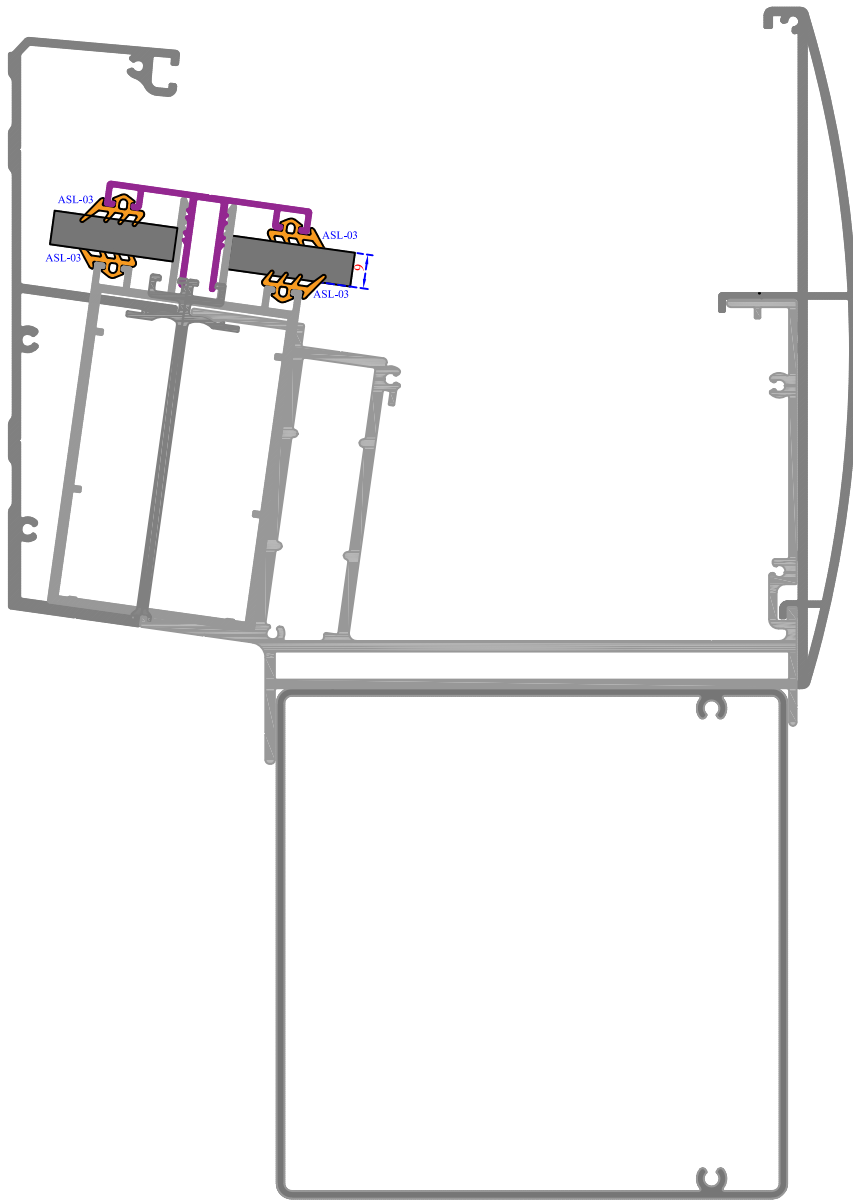
Sistem Kodu 66-1308
Ağırlık (kg/mt) 0,454

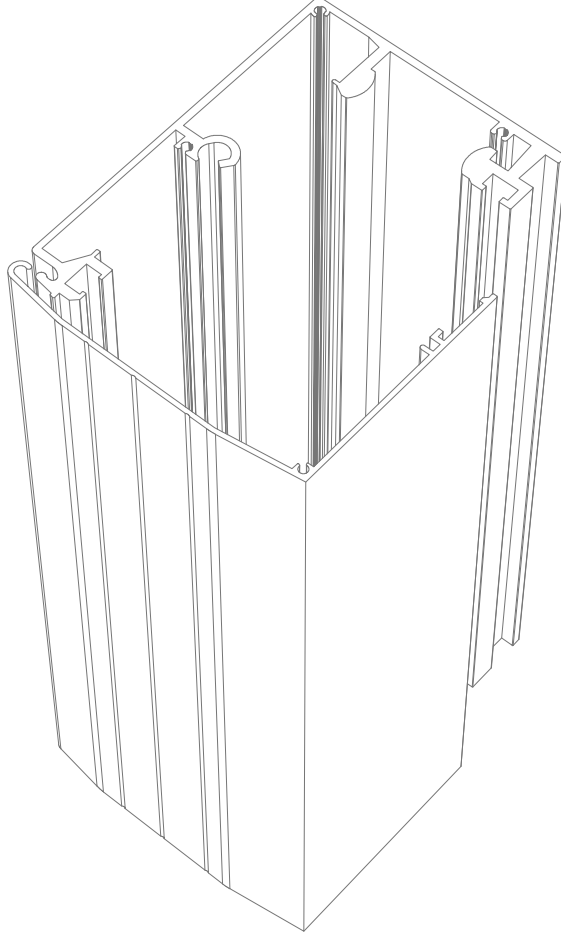


Sistem Kodu 66-1312

Ağırlık (kg/mt) 2,996

VERANDA AVRUPA SERİSİ MONTAJ

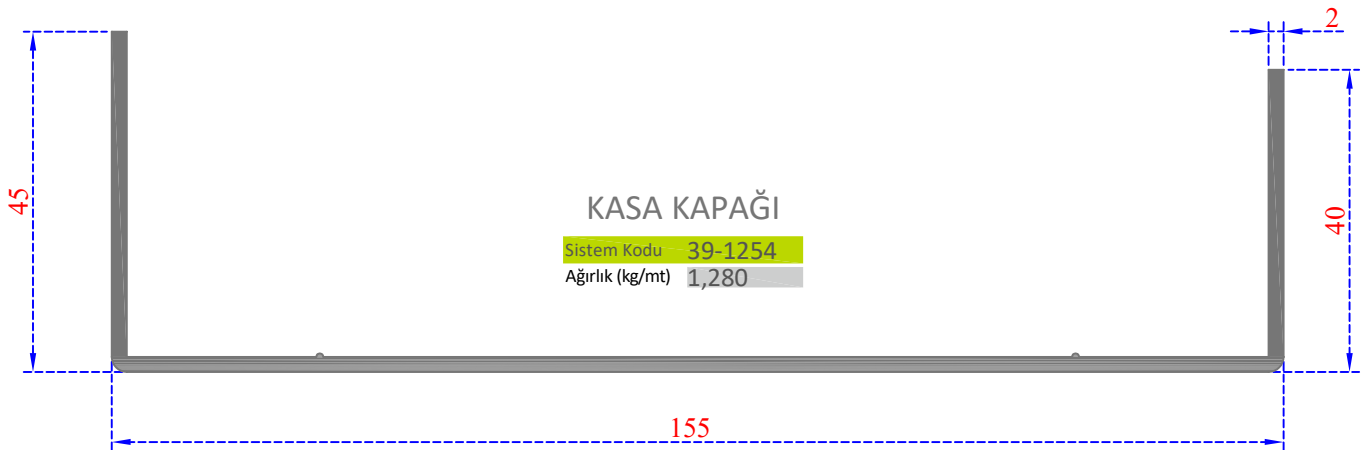
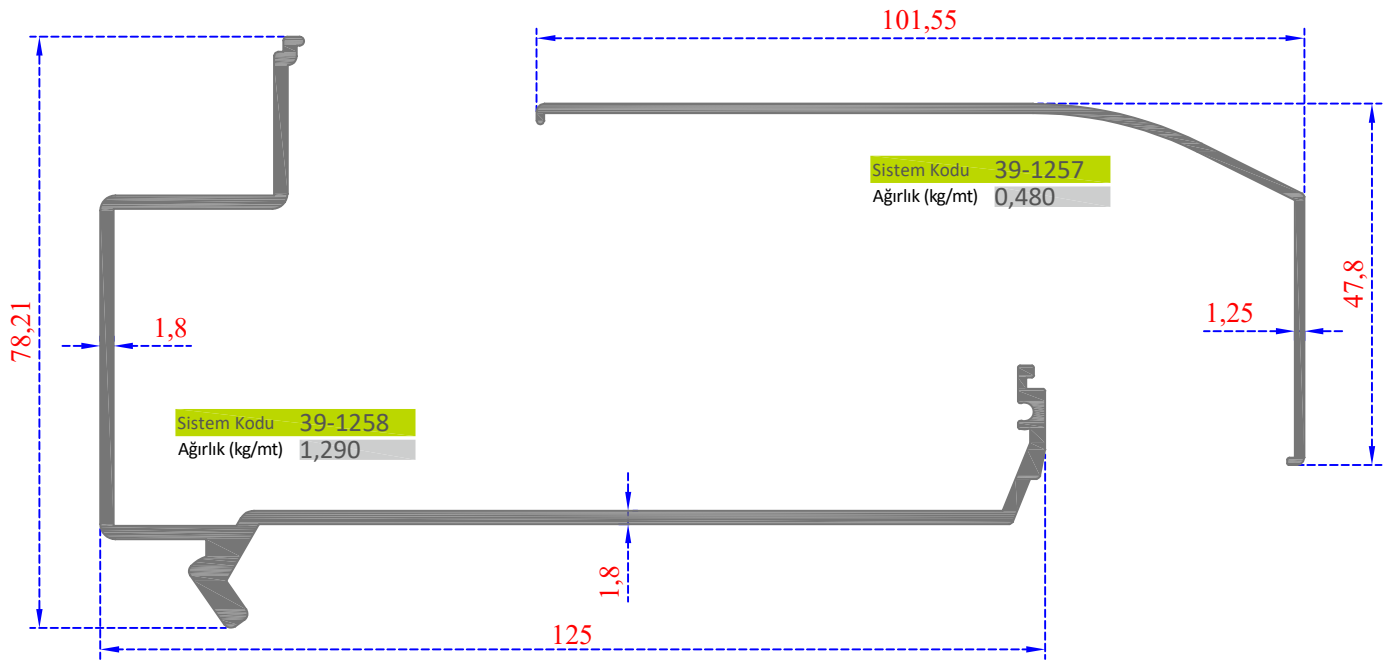
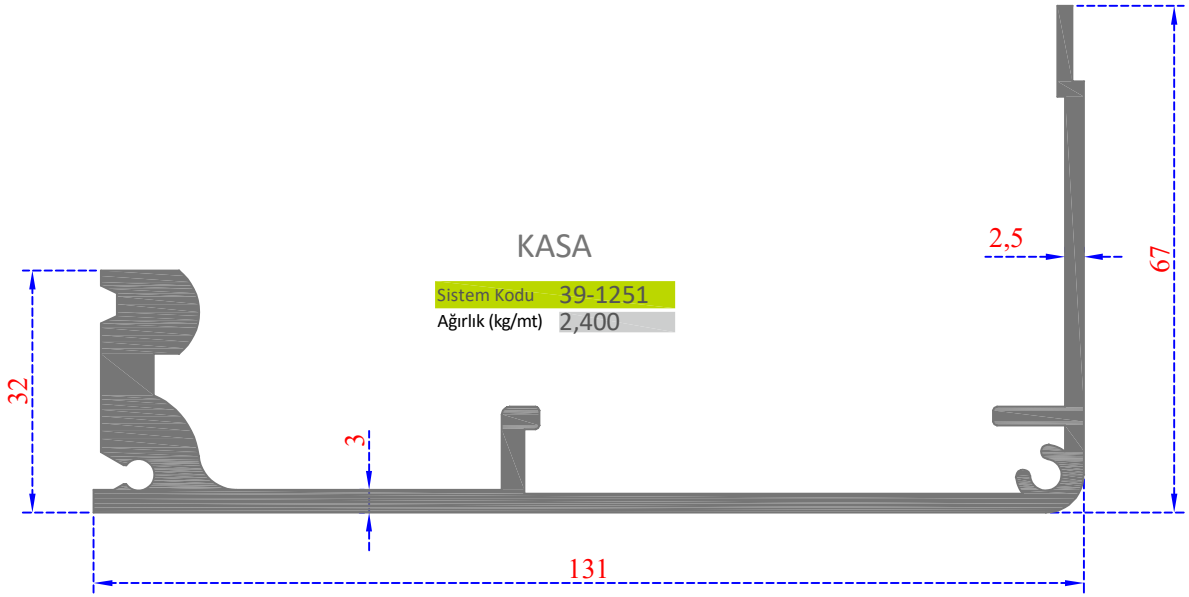


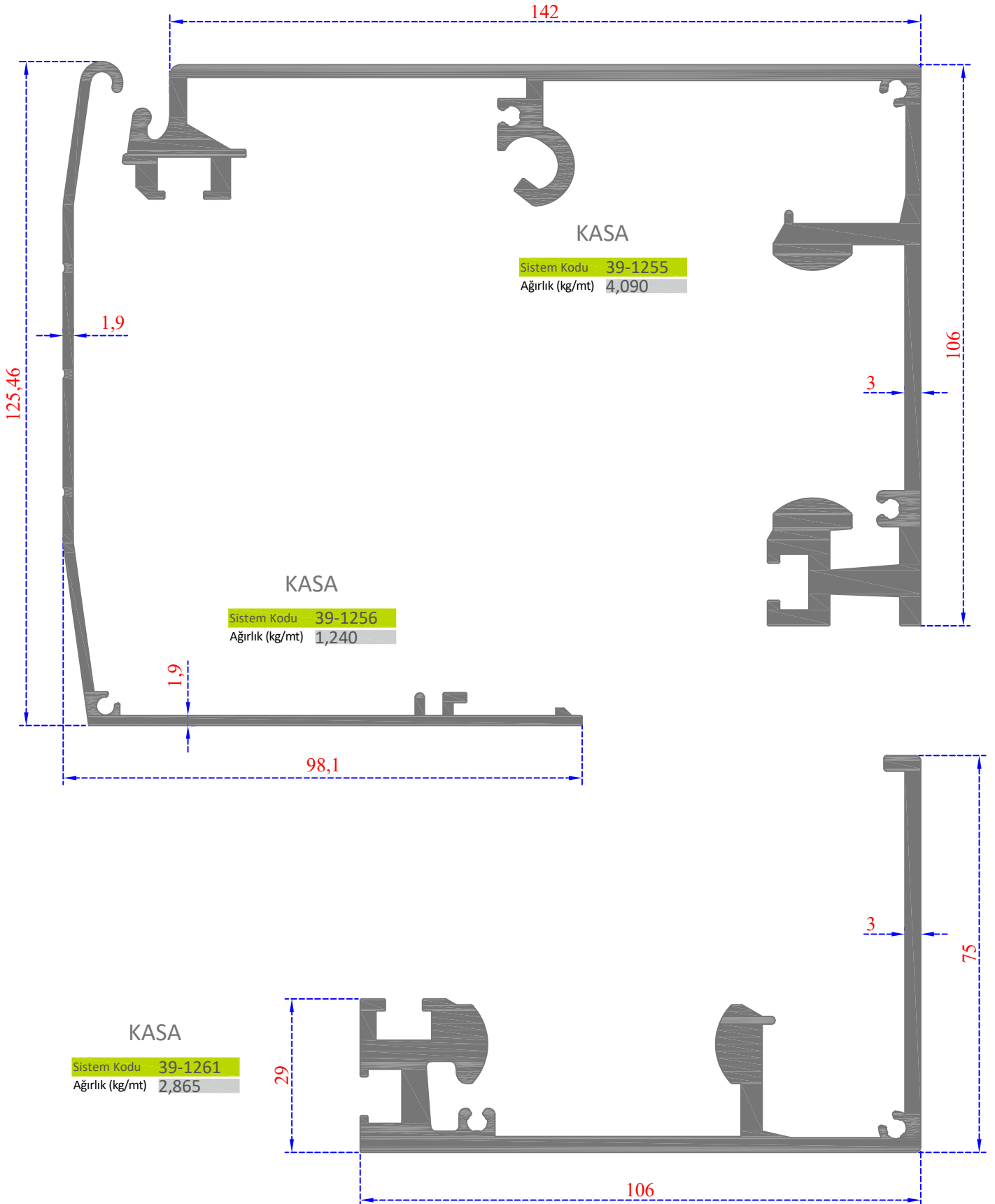


39

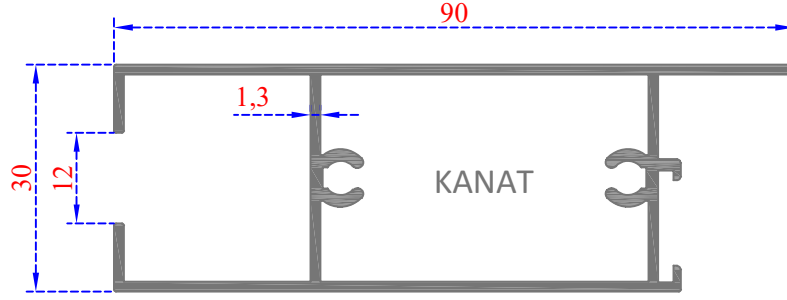
FOTOSELLİ KAPI

PROFİLLERİ

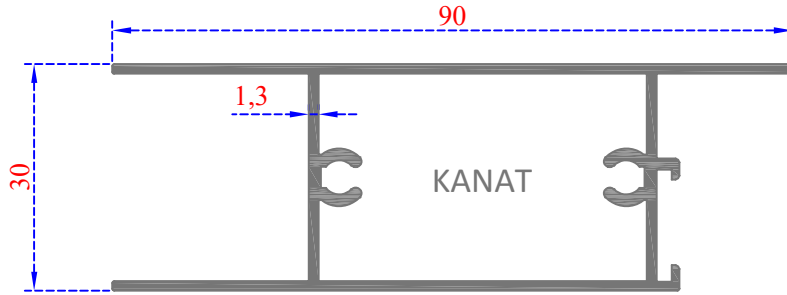




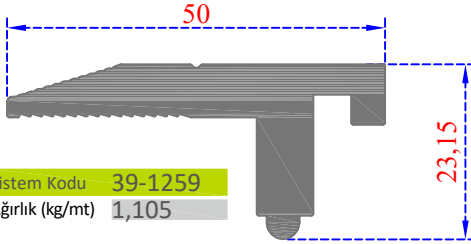
Sistem Kodu 39-1252
Ağırlık (kg/mt) 0,960



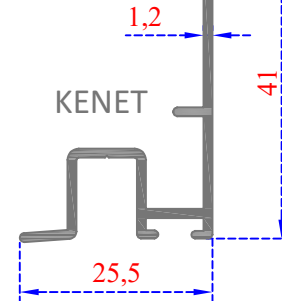
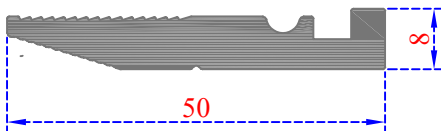
Sistem Kodu 39-1253
Ağırlık (kg/mt) 0,905



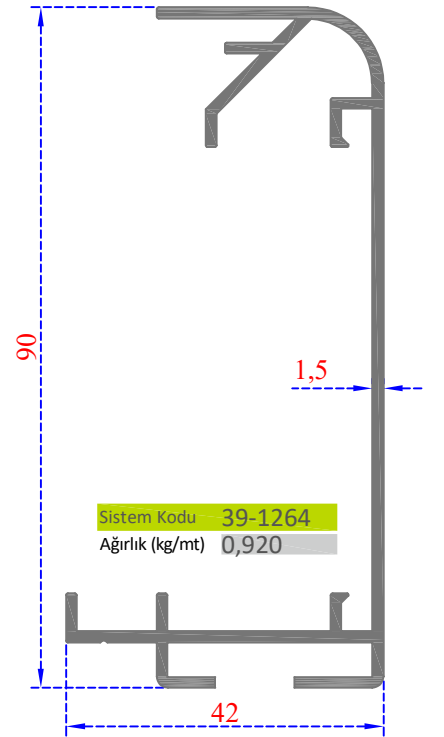
Sistem Kodu 39-1259
Ağırlık (kg/mt) 1,105



Sistem Kodu 39-1260
Ağırlık (kg/mt) 0,790

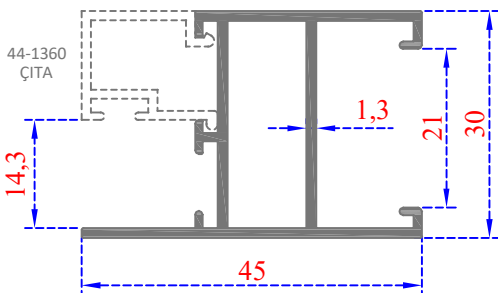


Sistem Kodu 39-1263
Ağırlık (kg/mt) 0,320



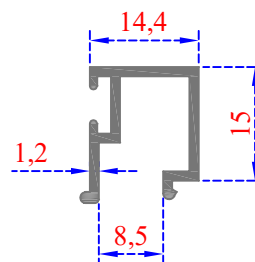
Sistem Kodu 39-1264
Ağırlık (kg/mt) 0,920

KANAT



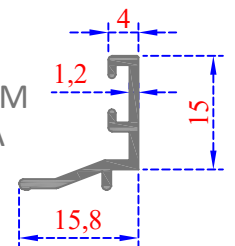
Sistem Kodu 39-1262
Ağırlık (kg/mt) 0,515

TEK CAM
ÇITA

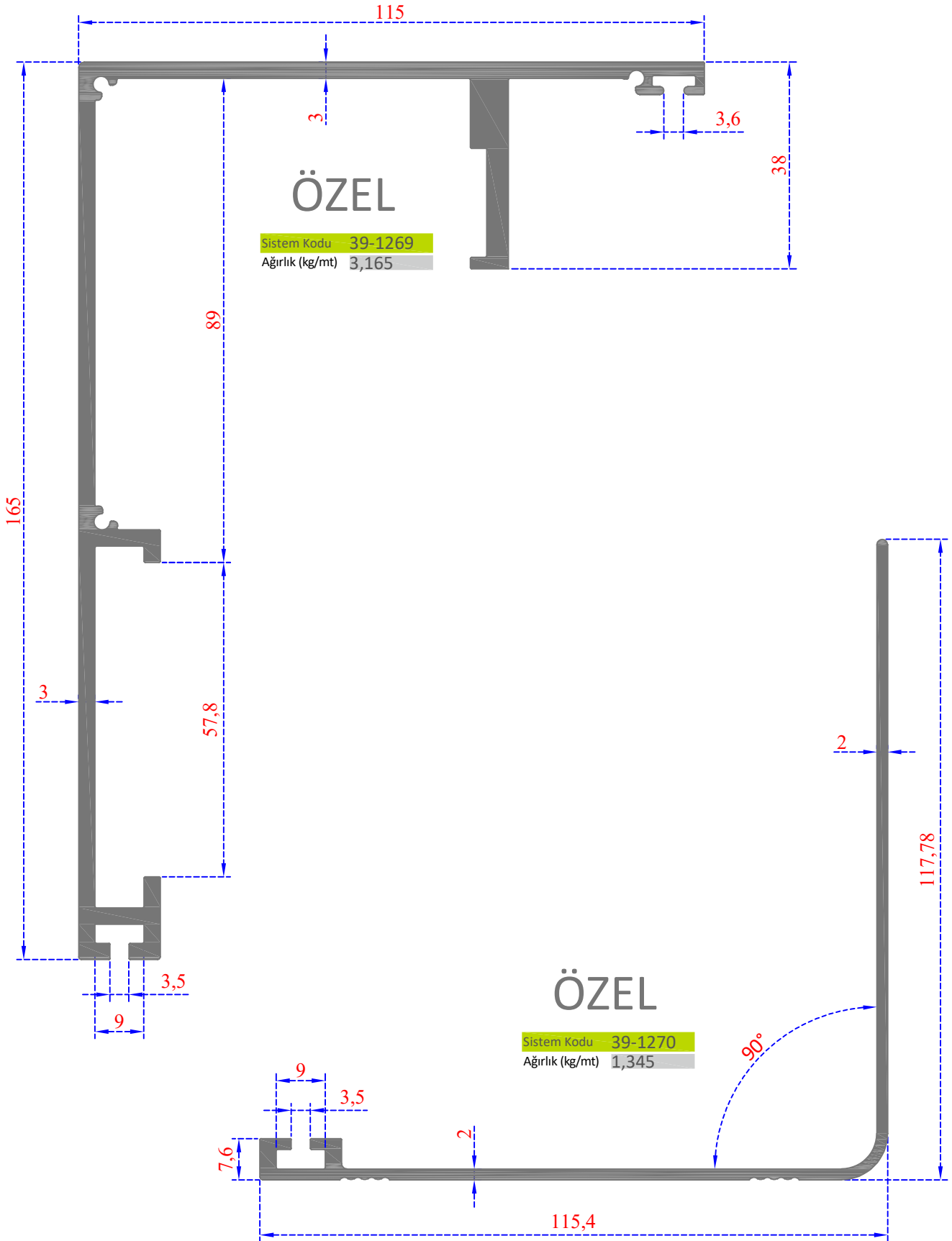


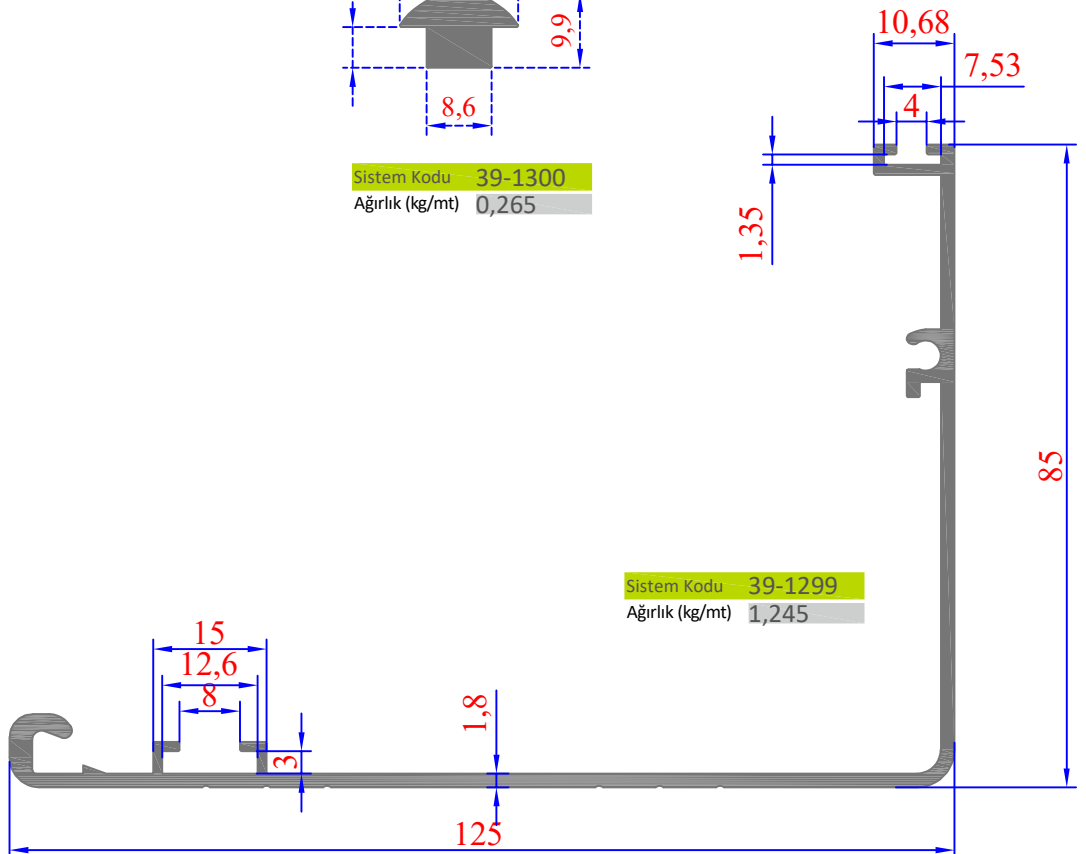
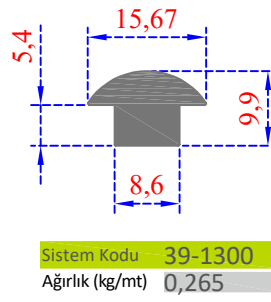
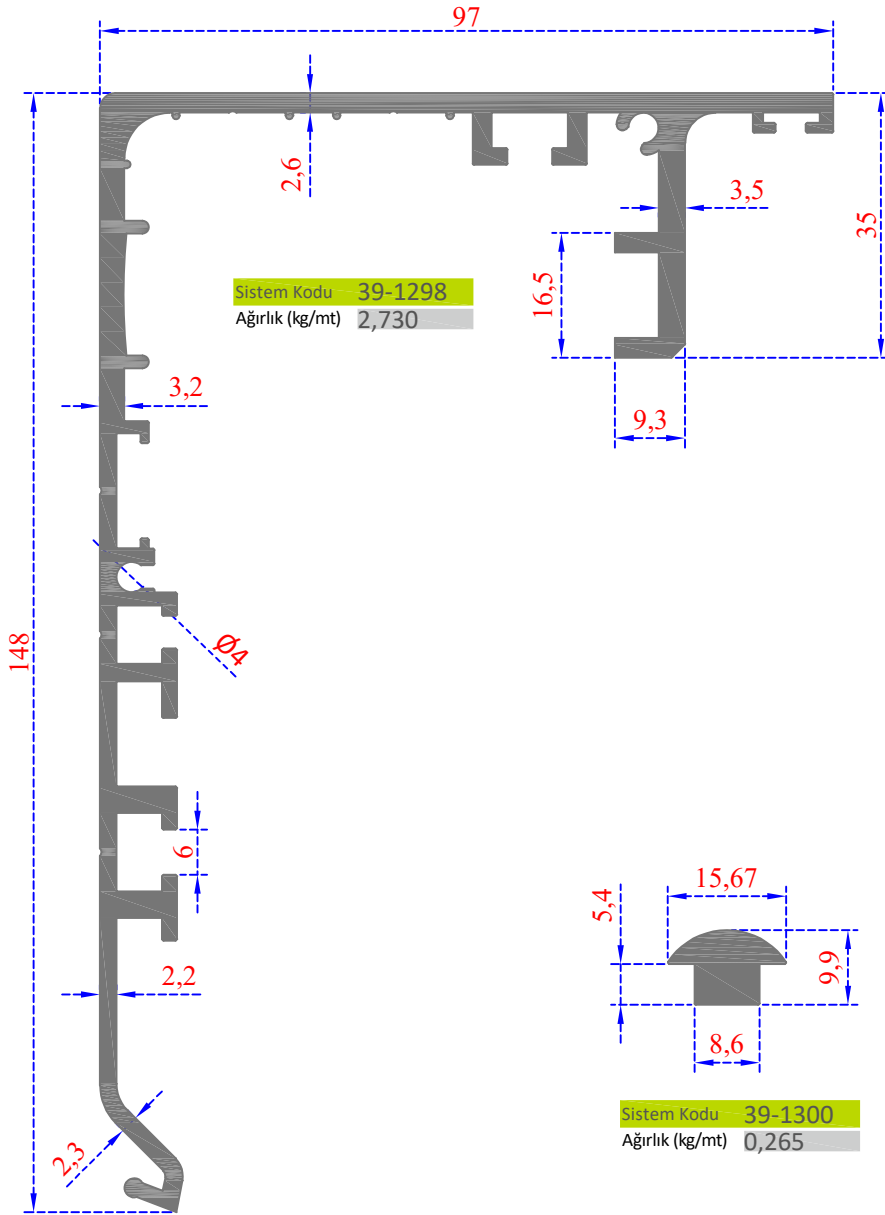
Sistem Kodu 44-1360
Ağırlık (kg/mt) 0,190

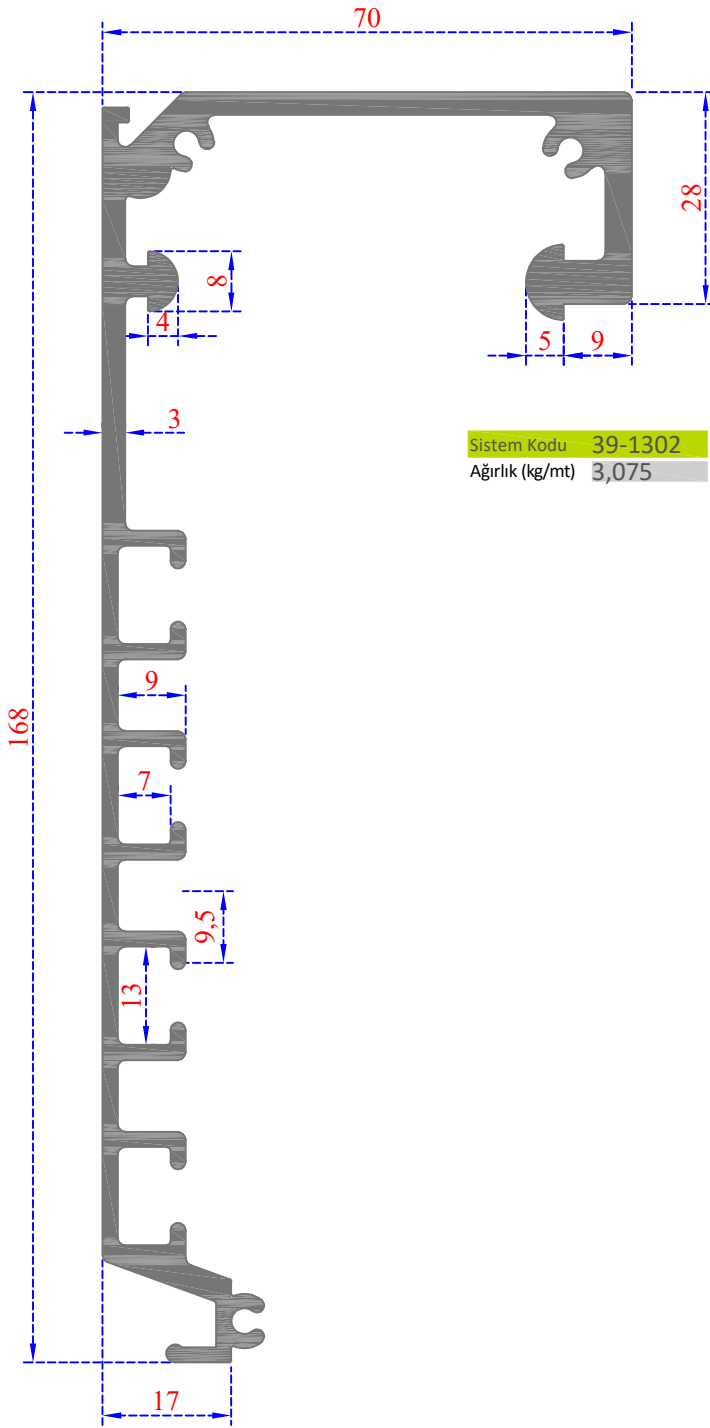
ISI CAM
ÇITA



Sistem Kodu 42-1361
Ağırlık (kg/mt) 0,135





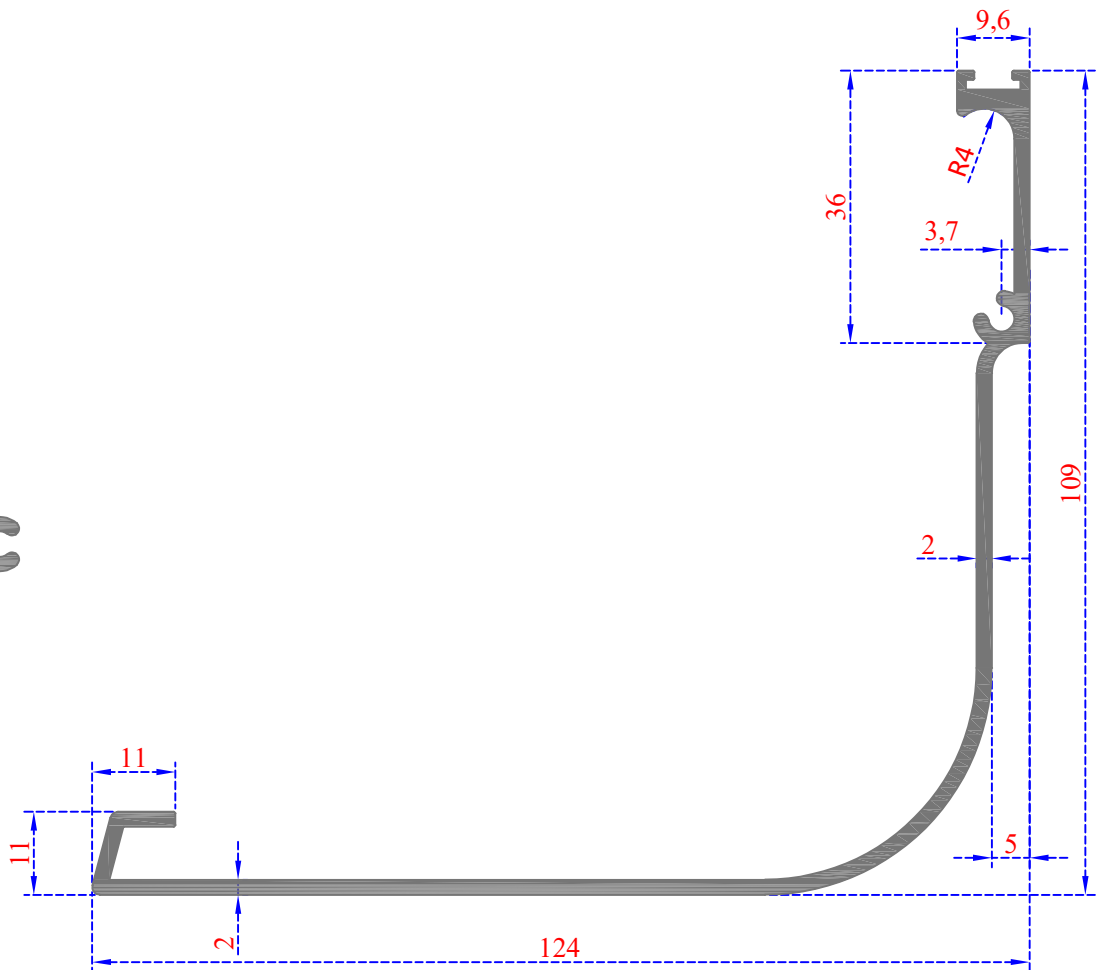


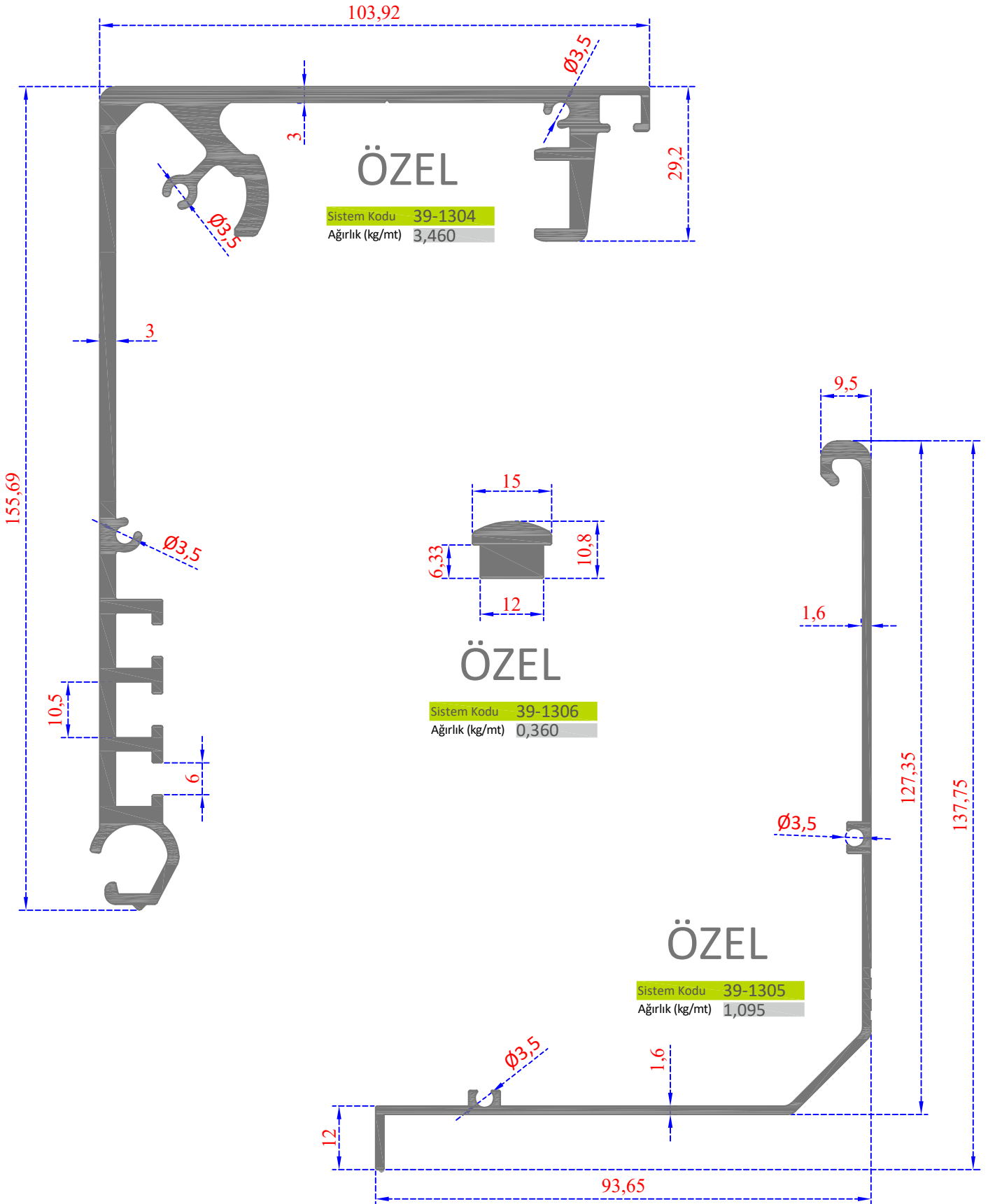
Sistem Kodu 39-1302

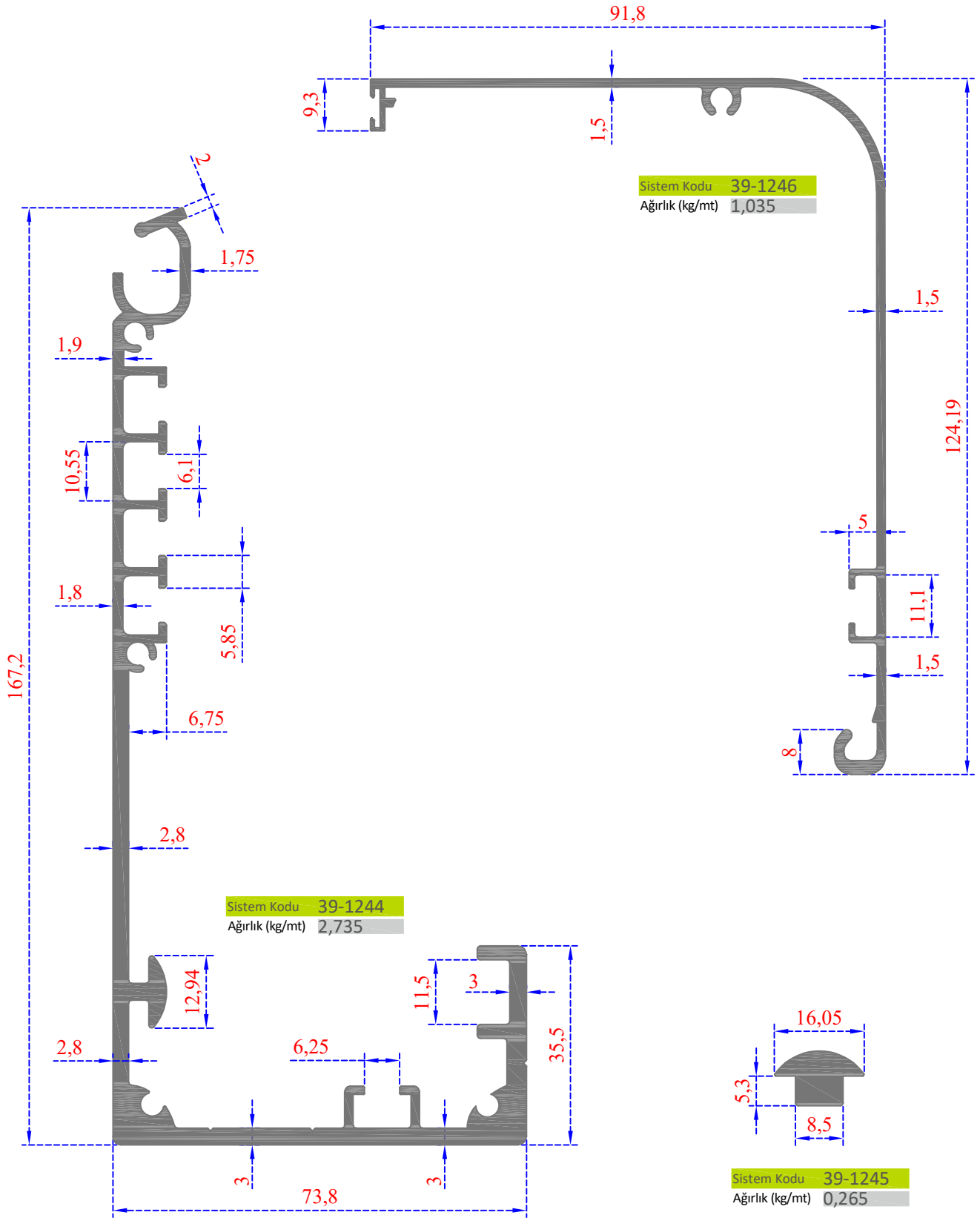
Ağırlık (kg/mt) 3,075

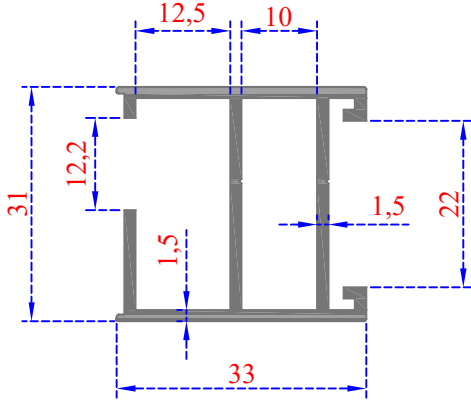
Sistem Kodu 39-1303

Ağırlık (kg/mt) 1,370



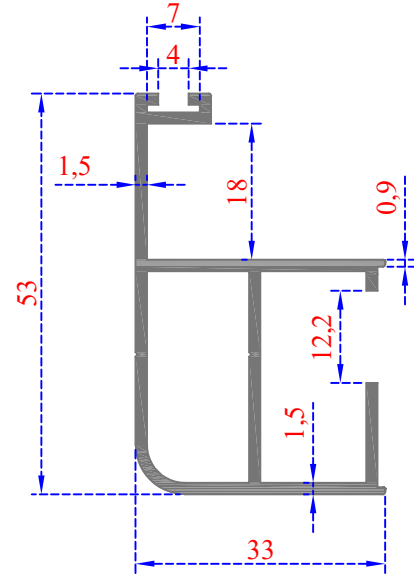






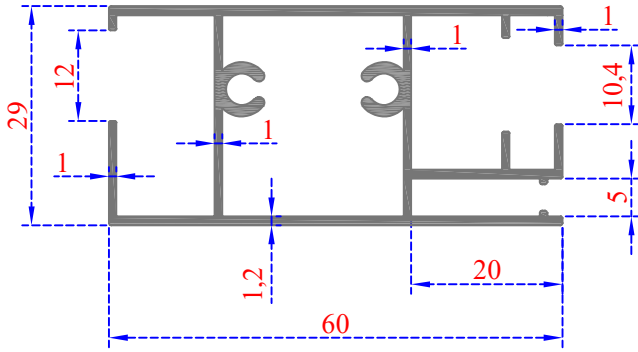
Sistem Kodu 39-1247

Ağırlık (kg/mt) 0,595



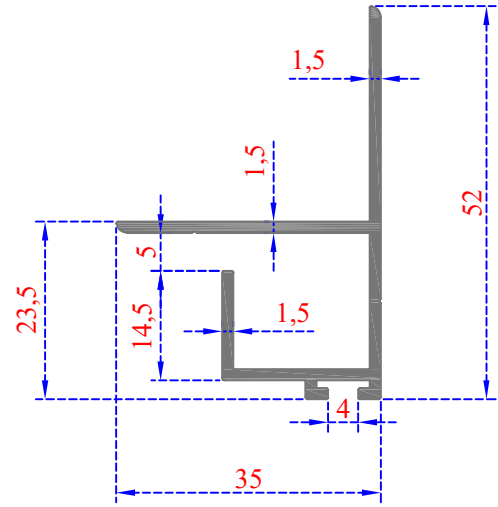
Sistem Kodu 39-1248

Ağırlık (kg/mt) 0,695



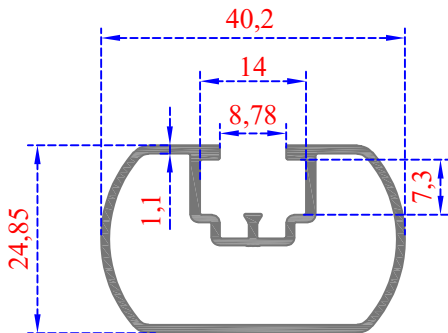
Sistem Kodu 39-1249

Ağırlık (kg/mt) 0,800



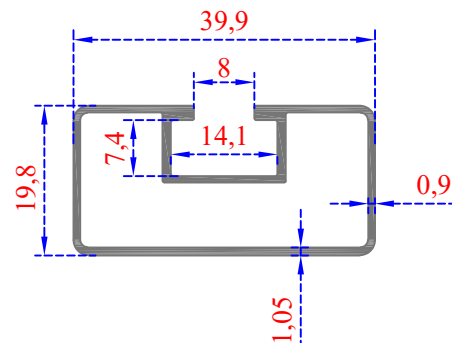
Sistem Kodu 39-1250

Ağırlık (kg/mt) 0,500



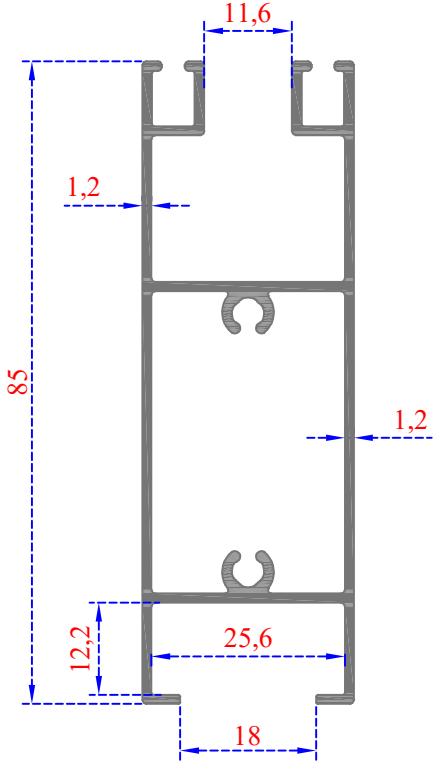
Sistem Kodu 39-1326

Ağırlık (kg/mt) 0,443

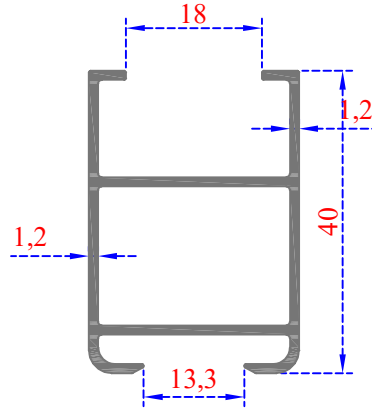


Sistem Kodu 39-1327

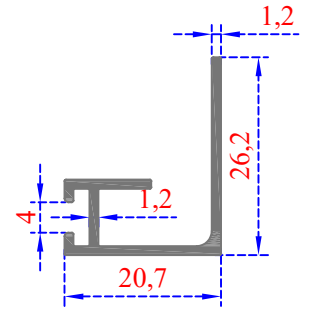
Ağırlık (kg/mt) 0,376



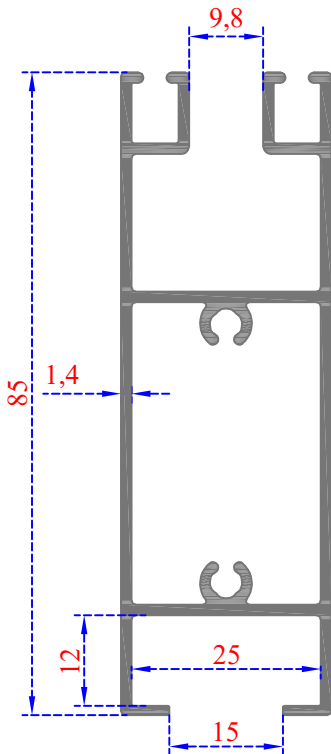
Sistem Kodu 39-1317
Ağırlık (kg/mt) 0,980



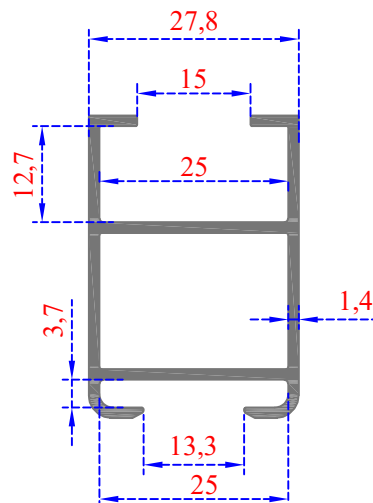
Sistem Kodu 39-1318
Ağırlık (kg/mt) 0,485



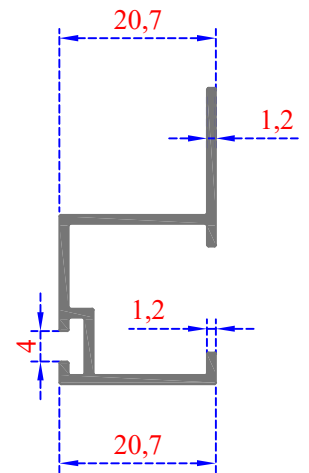
Sistem Kodu 39-1319
Ağırlık (kg/mt) 0,230



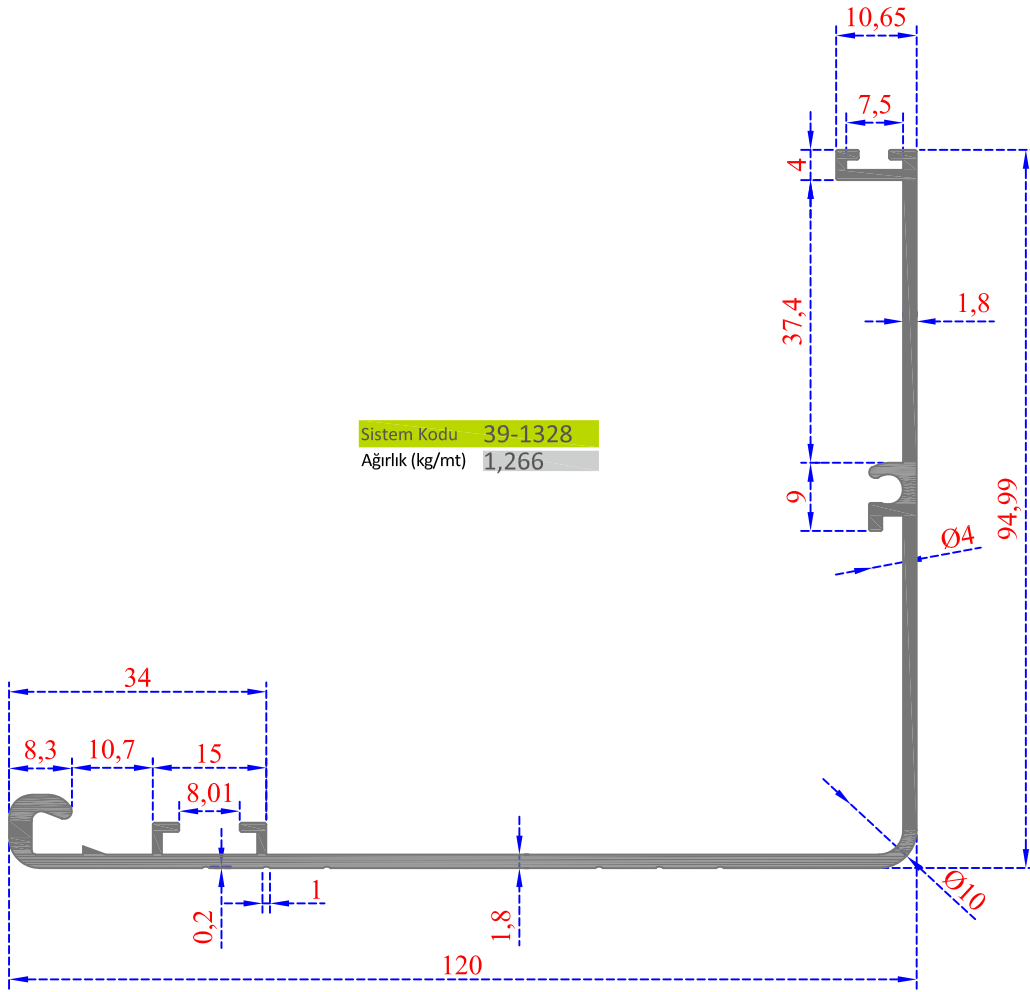
Sistem Kodu 39-1321
Ağırlık (kg/mt) 1,125



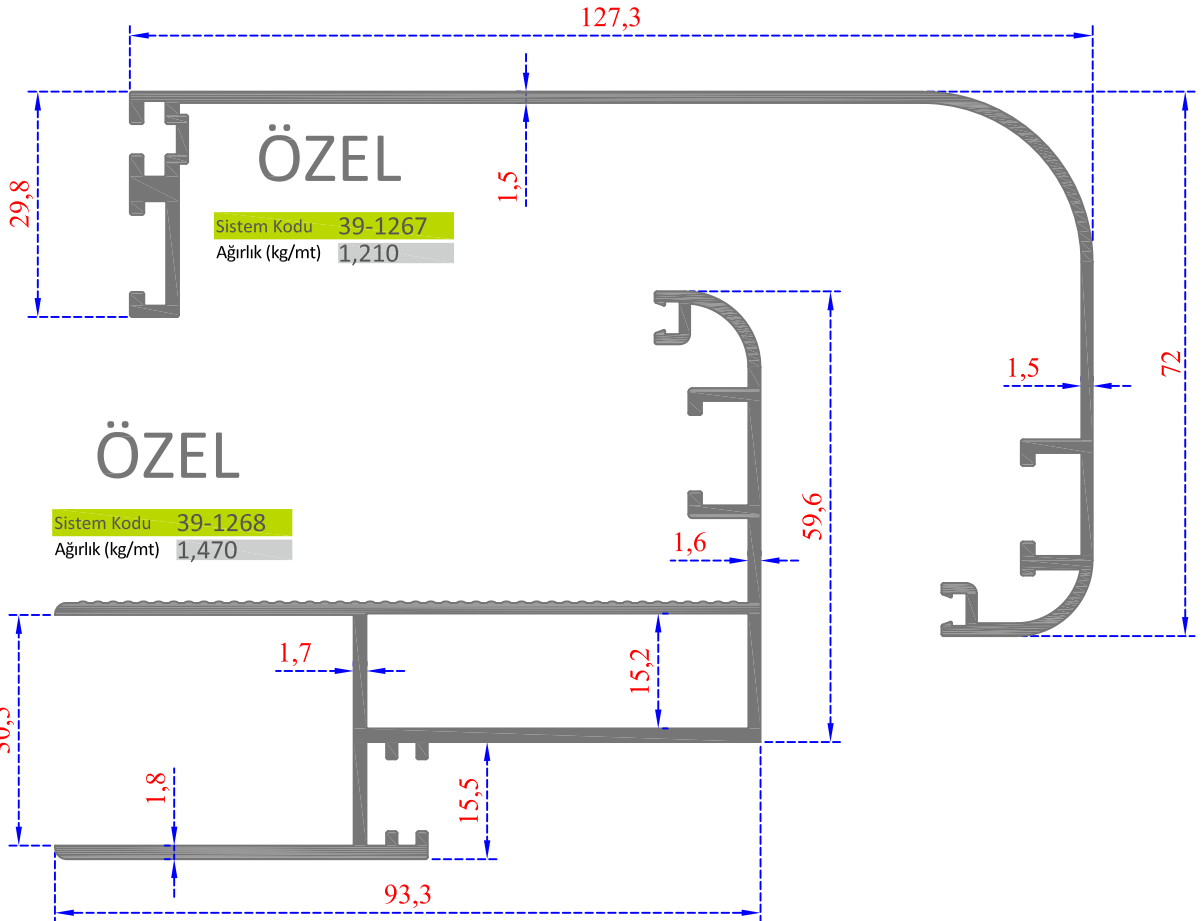
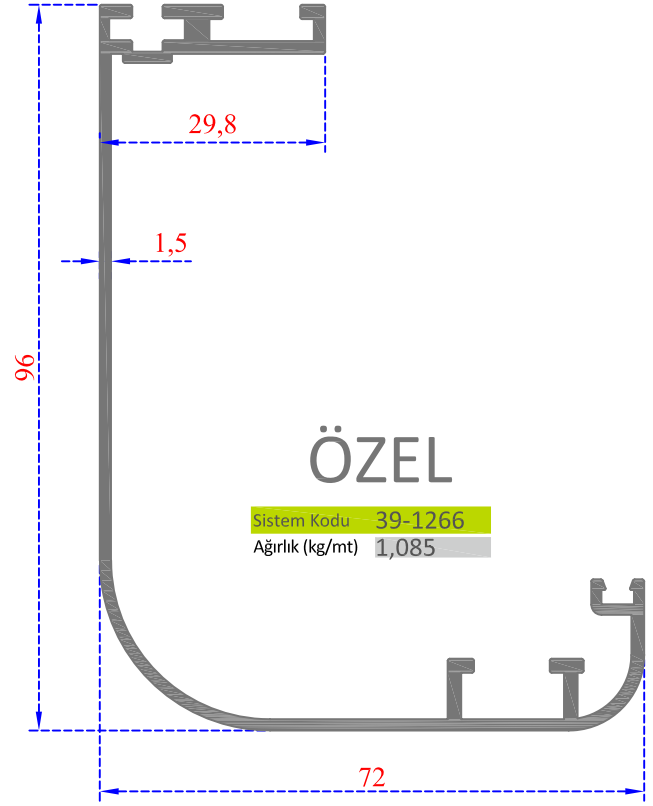
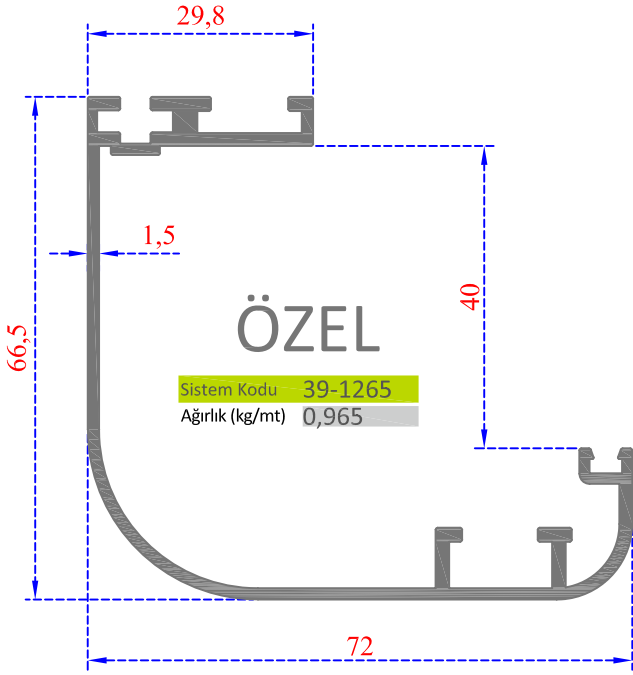
Sistem Kodu 39-1322
Ağırlık (kg/mt) 0,570

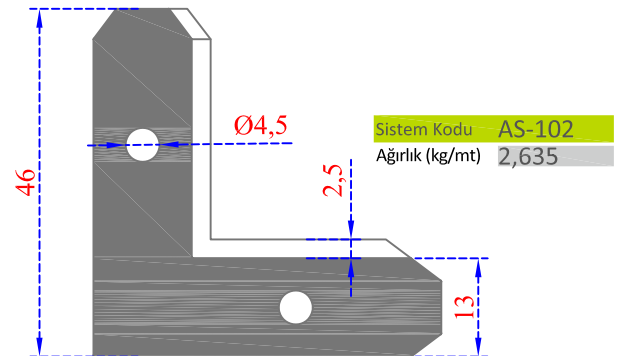
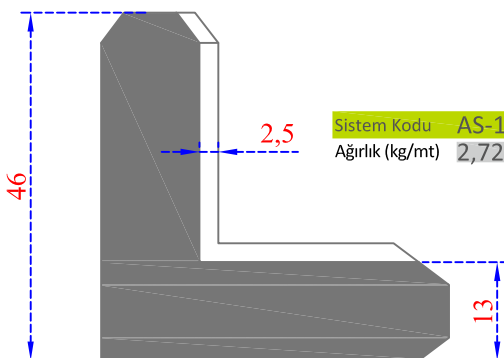
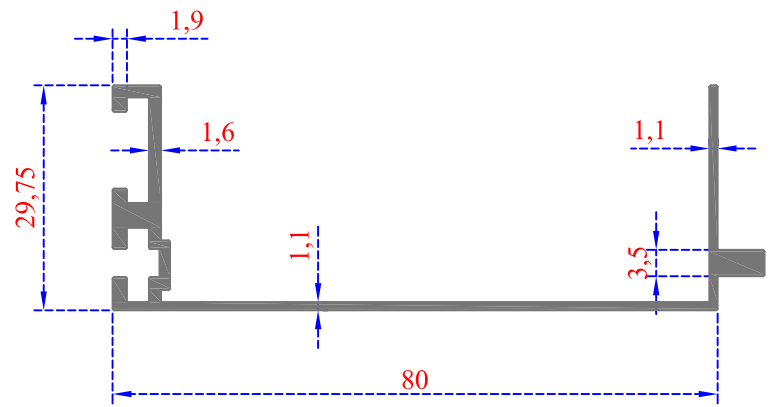
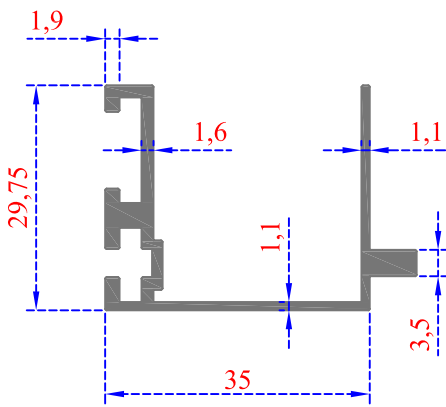
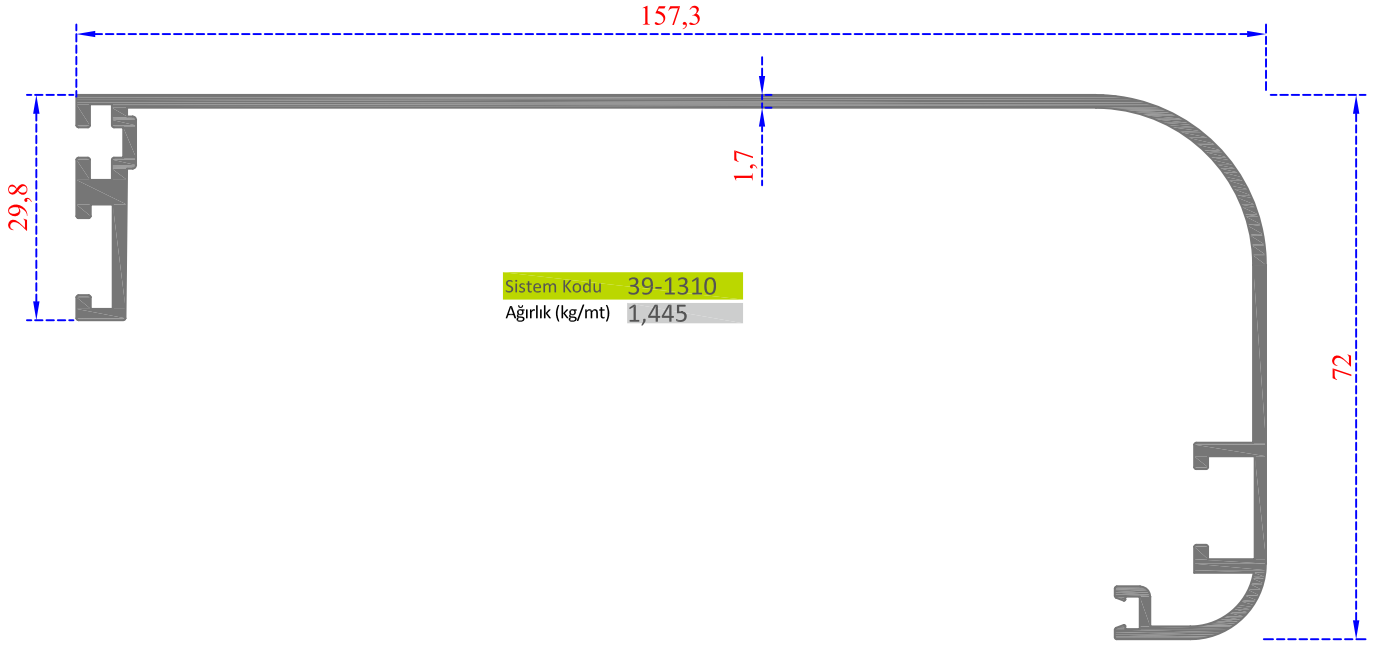


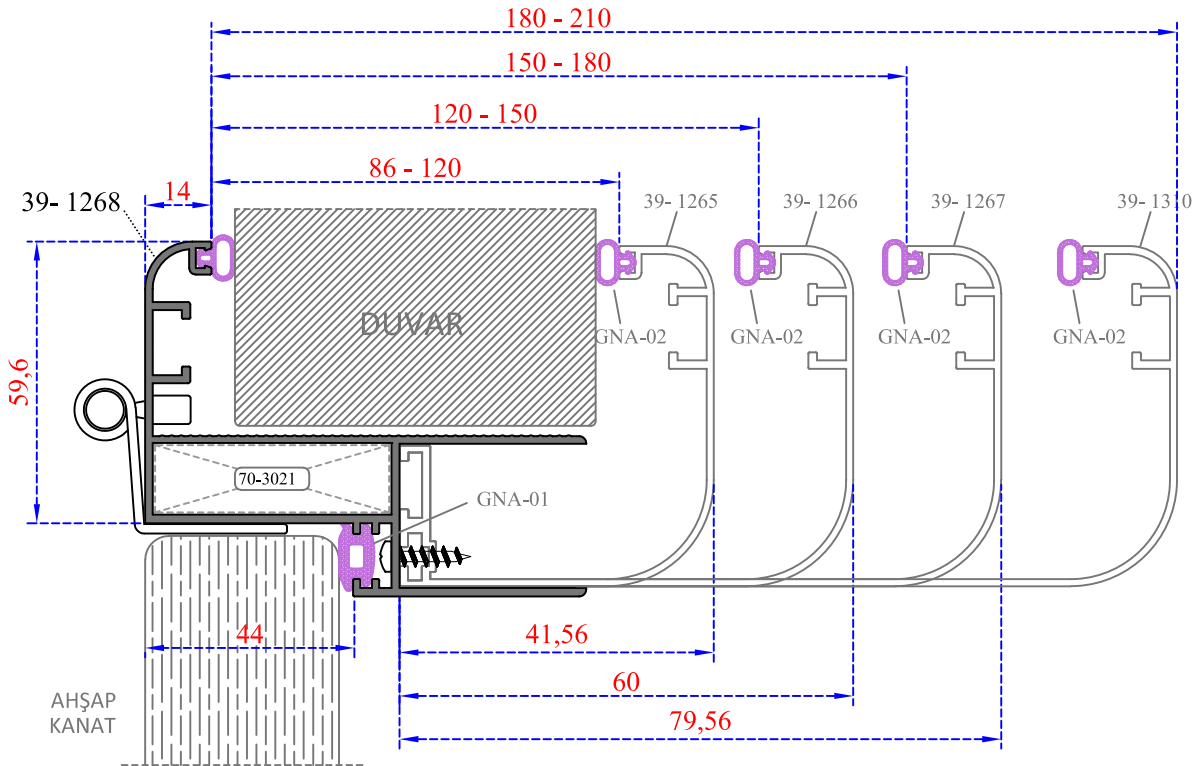
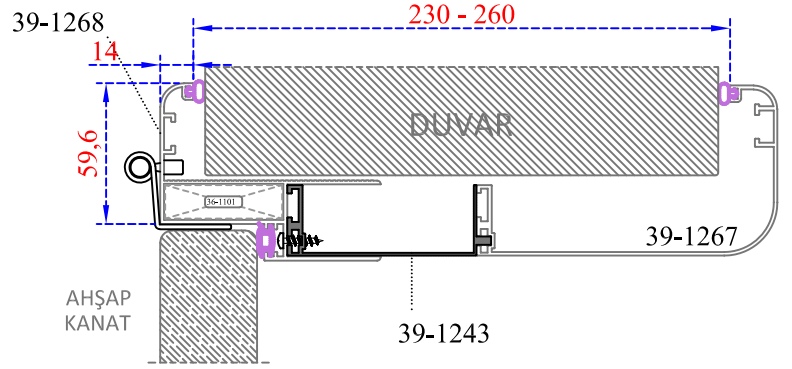
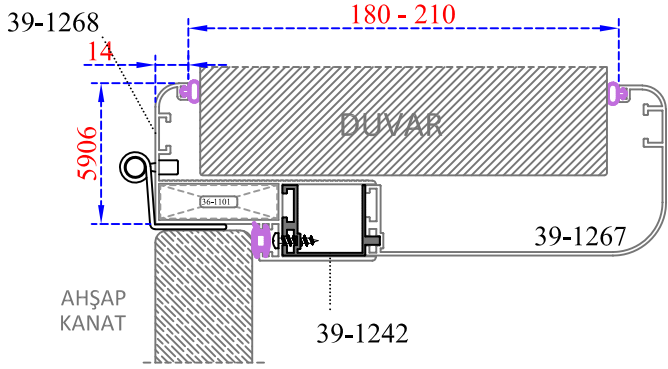
Sistem Kodu 39-1320
Ağırlık (kg/mt) 0,300

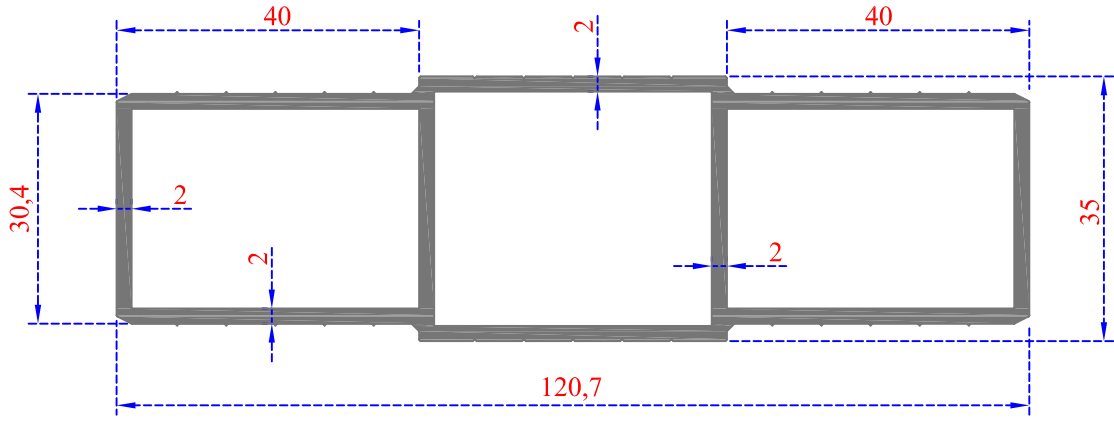


AYARLI KAPI KASASI PROFİLLERİ

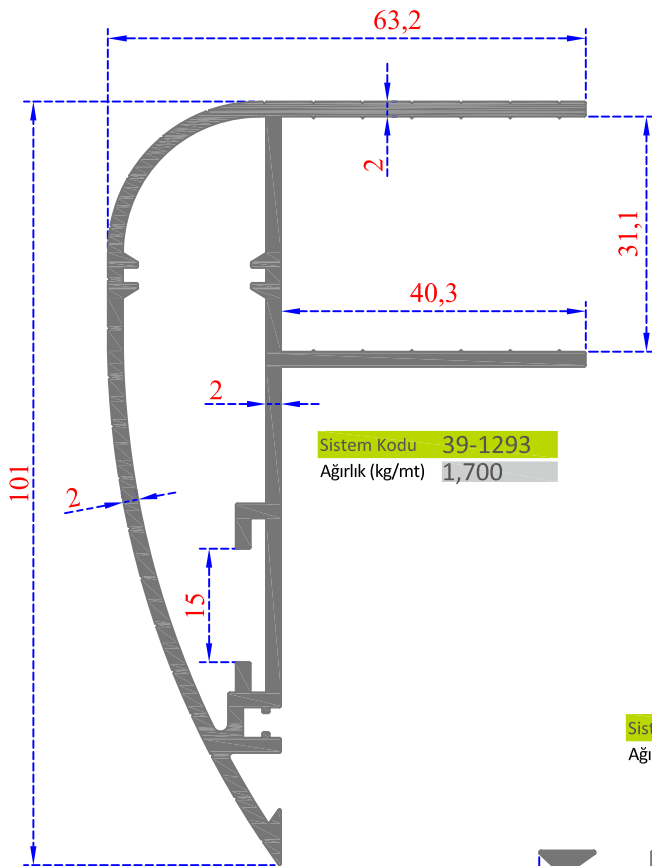




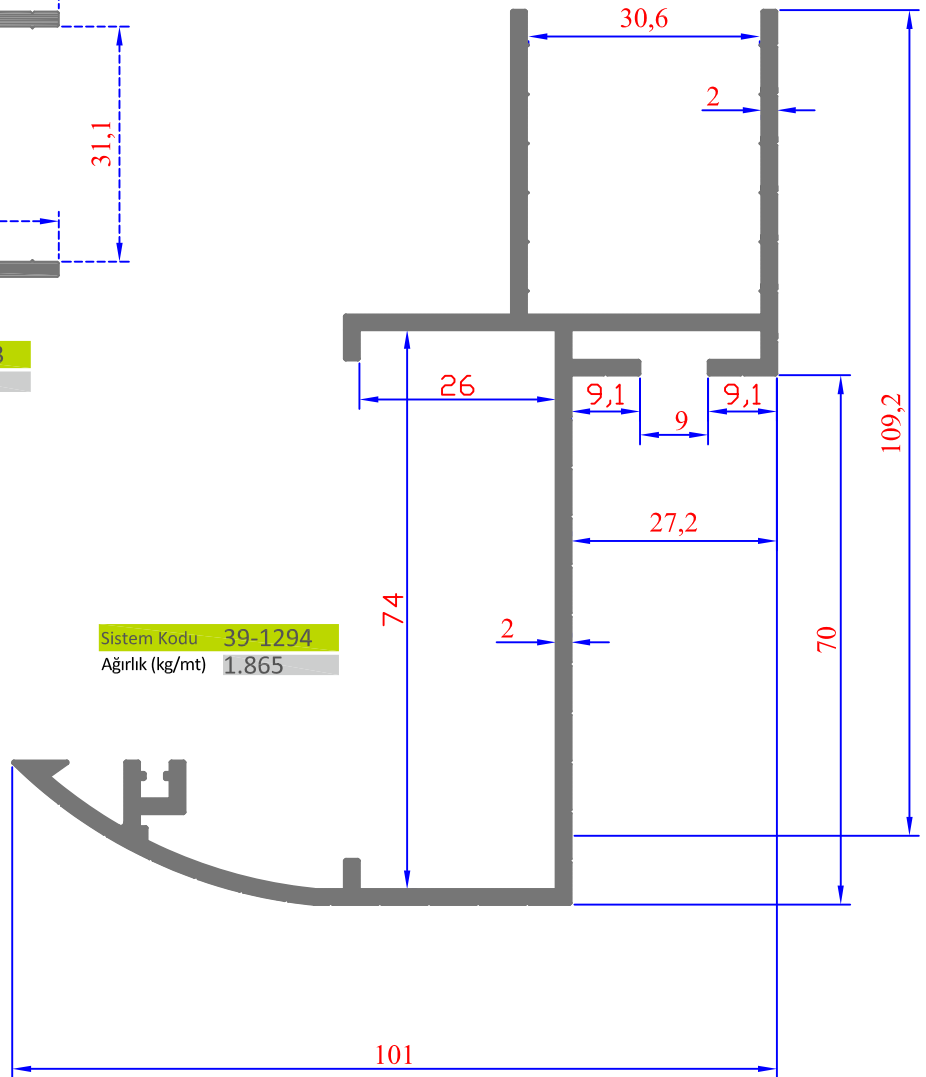




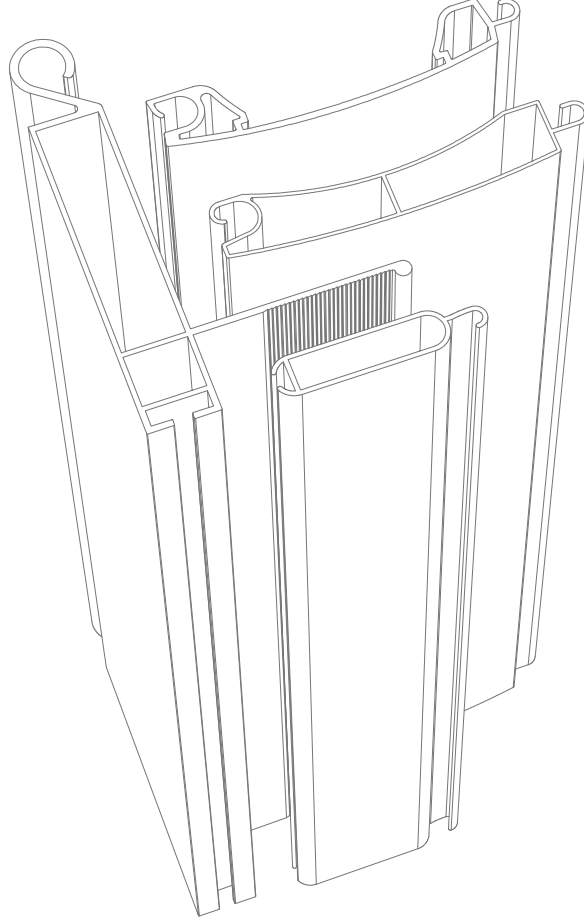
Sistem Kodu 39-1292
Ağırlık (kg/mt) 1,930



Sistem Kodu 39-1293
Ağırlık (kg/mt) 1,700

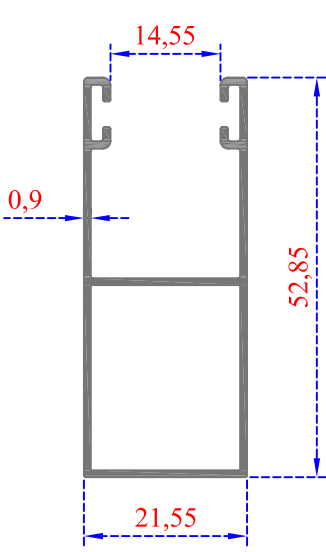


Sistem Kodu 39-1294
Ağırlık (kg/mt) 1,865

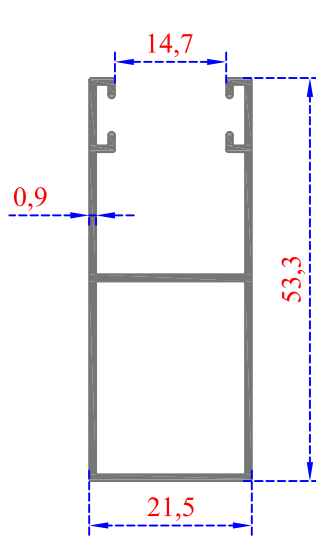


38

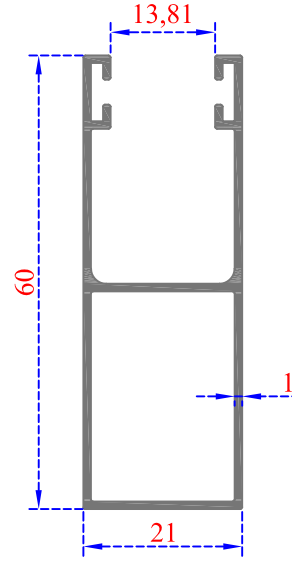
PANJUR
PROFİLLERİ



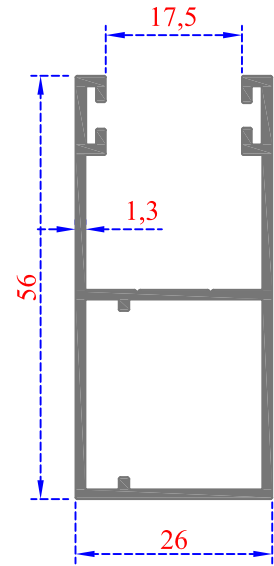
Sistem Kodu 38-1235
Ağırlık (kg/mt) 0,430



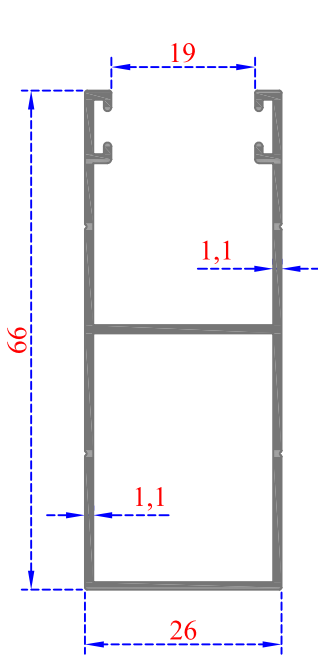
Sistem Kodu 38-1218
Ağırlık (kg/mt) 0,405



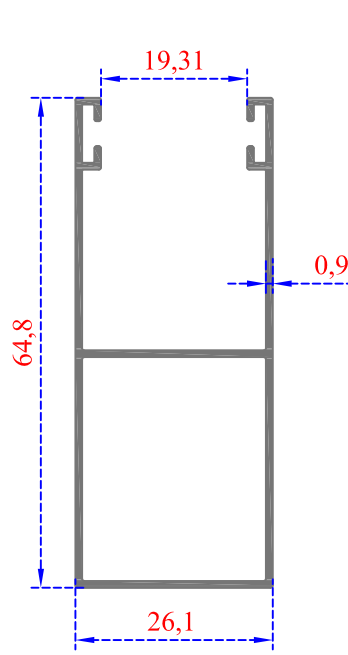
Sistem Kodu 38-1242
Ağırlık (kg/mt) 0,487



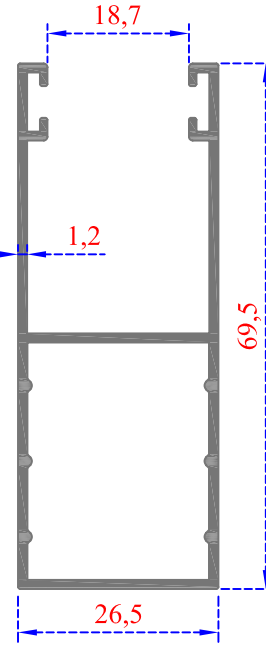
Sistem Kodu 38-1238
Ağırlık (kg/mt) 0,650



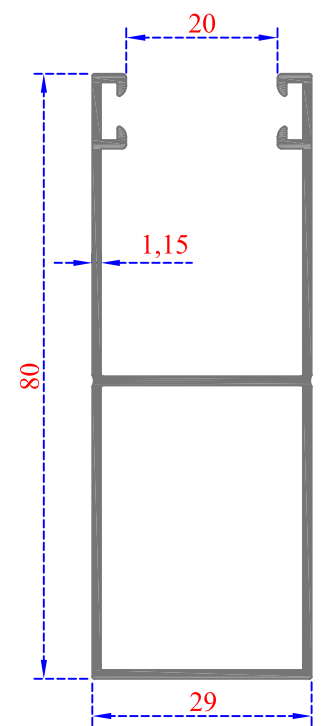
Sistem Kodu 38-1237
Ağırlık (kg/mt) 0,575



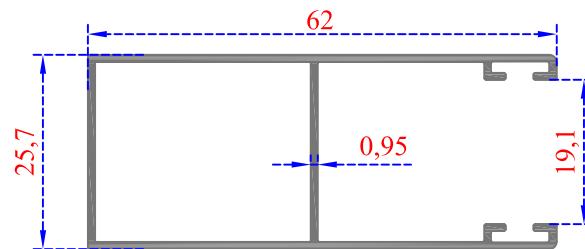
Sistem Kodu 38-1243
Ağırlık (kg/mt) 0,480



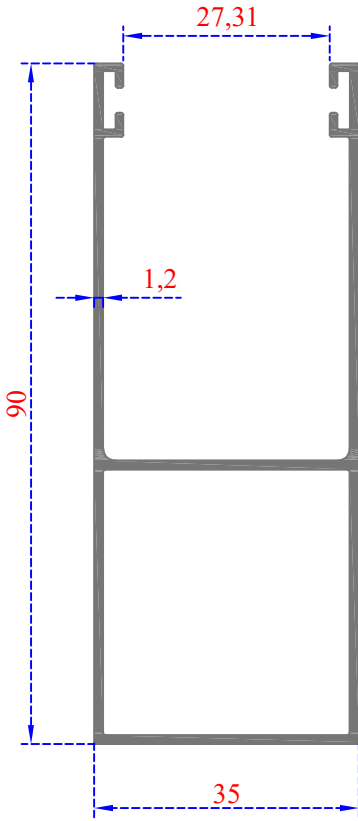
Sistem Kodu 38-1224
Ağırlık (kg/mt) 0,685



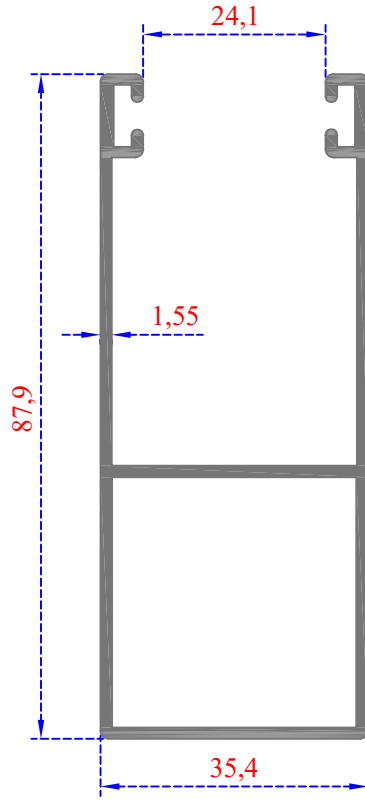
Sistem Kodu 38-1254
Ağırlık (kg/mt) 0,730



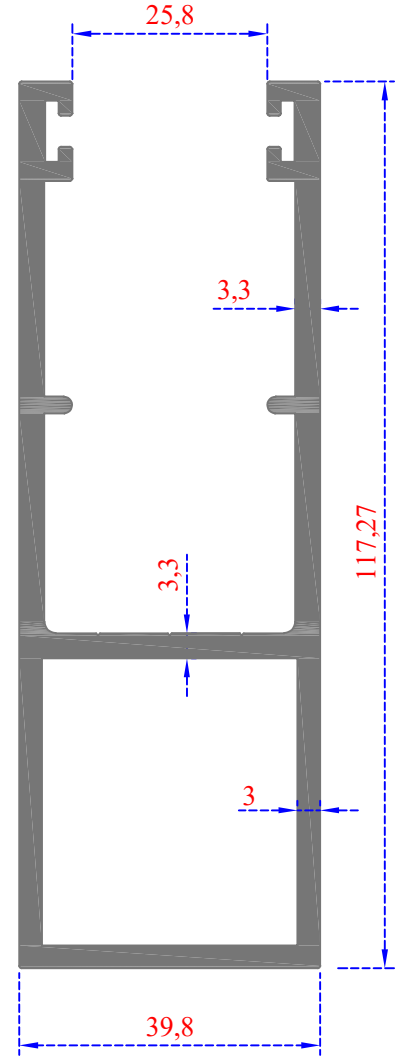
Sistem Kodu 38-1270
Ağırlık (kg/mt) 0,482



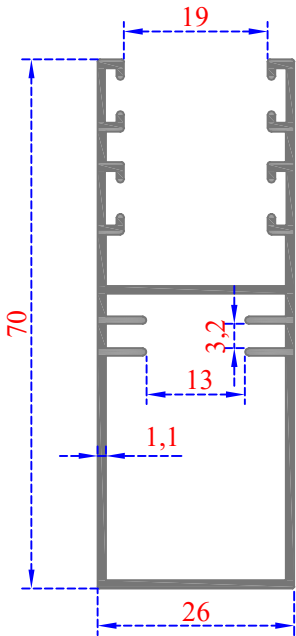
Sistem Kodu 38-1244
Ağırlık (kg/mt) 0,855



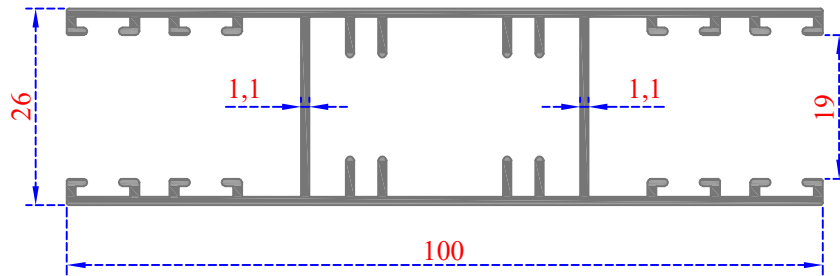
Sistem Kodu 38-1210
Ağırlık (kg/mt) 1,095



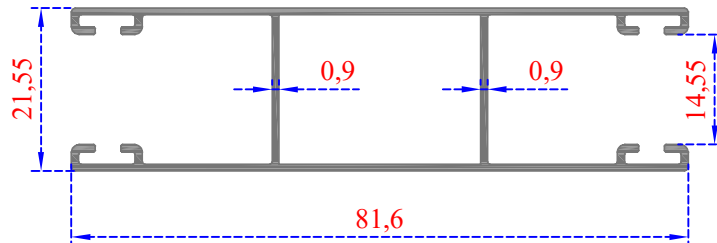
Sistem Kodu 38-1229
Ağırlık (kg/mt) 2,800



Sistem Kodu 38-1245
Ağırlık (kg/mt) 0,700

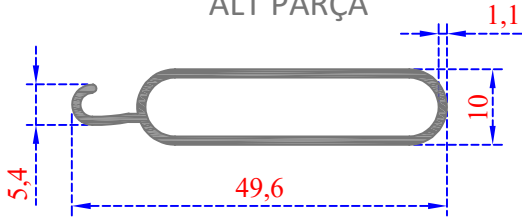


Sistem Kodu 38-1246
Ağırlık (kg/mt) 1,060



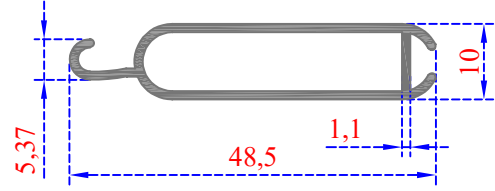
Sistem Kodu 38-1258
Ağırlık (kg/mt) 0,590

ALT PARÇA

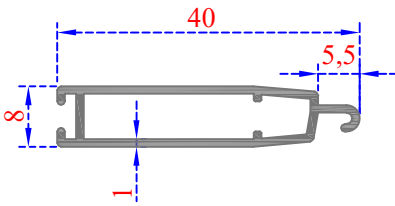


Sistem Kodu 38-1202
Ağırlık (kg/mt) 0,310

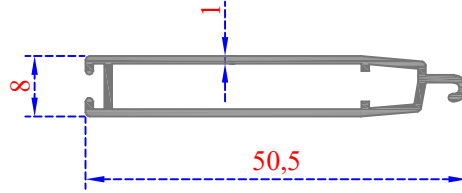
FİTİLLİ ALT PARÇA



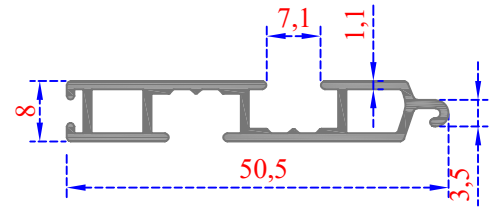
Sistem Kodu 38-1208
Ağırlık (kg/mt) 0,320



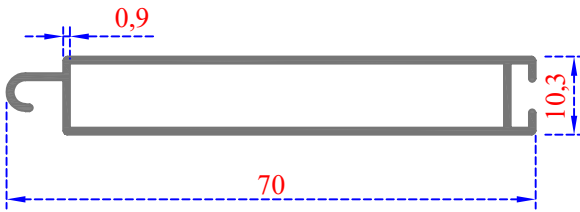
Sistem Kodu 38-1250
Ağırlık (kg/mt) 0,250



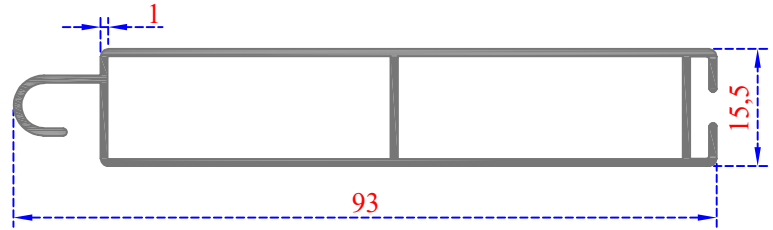
Sistem Kodu 38-1219
Ağırlık (kg/mt) 0,310



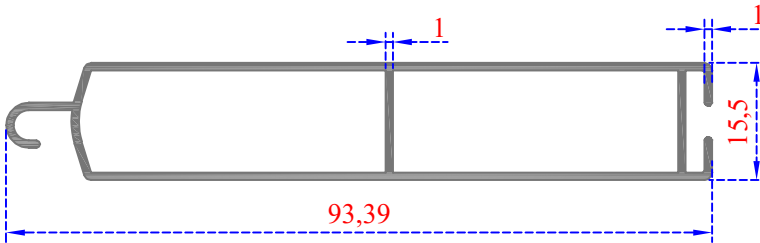
Sistem Kodu 38-1239
Ağırlık (kg/mt) 0,360



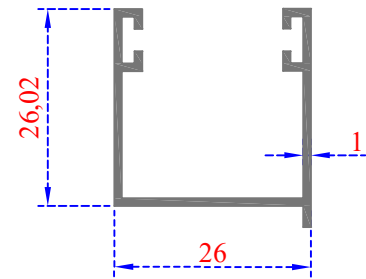
Sistem Kodu 38-1221
Ağırlık (kg/mt) 0,390



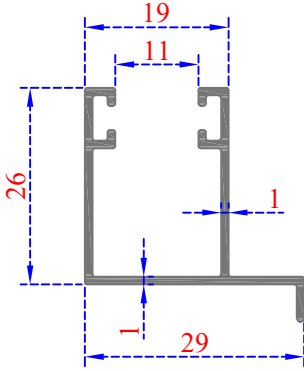
Sistem Kodu 38-1260
Ağırlık (kg/mt) 0,610



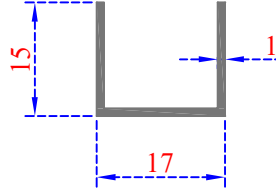
Sistem Kodu 38-1206
Ağırlık (kg/mt) 0,630



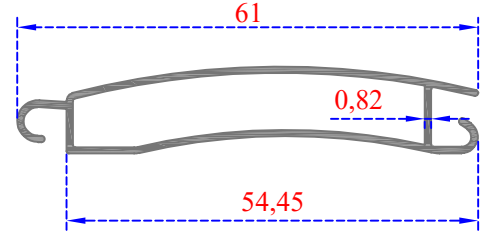
Sistem Kodu 38-1200
Ağırlık (kg/mt) 0,265



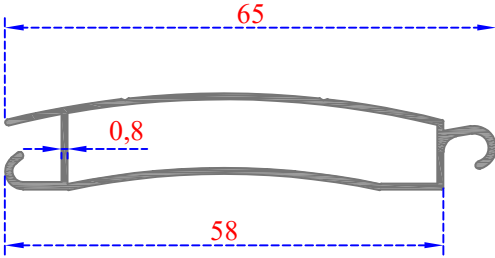
Sistem Kodu 58-2300
Ağırlık (kg/mt) 0,275



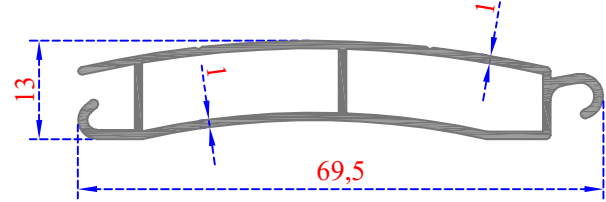
Sistem Kodu 38-1201
Ağırlık (kg/mt) 0,125



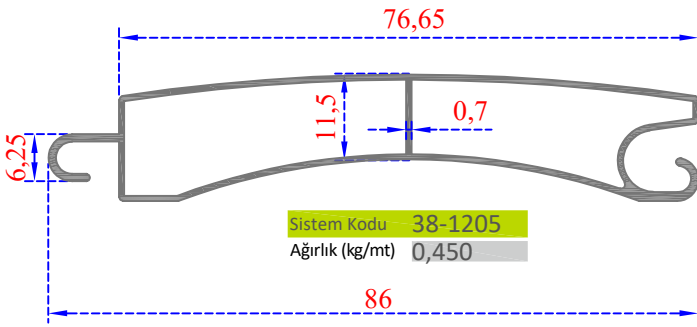
Sistem Kodu 38-1253
Ağırlık (kg/mt) 0,320



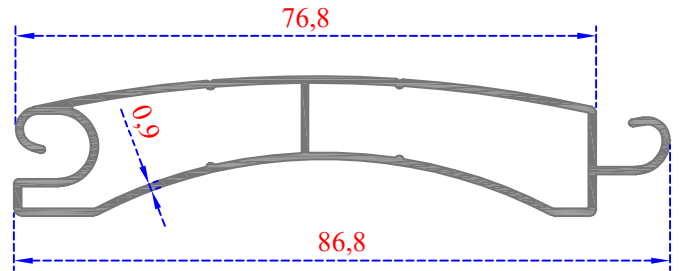
Sistem Kodu 38-1256
Ağırlık (kg/mt) 0,340



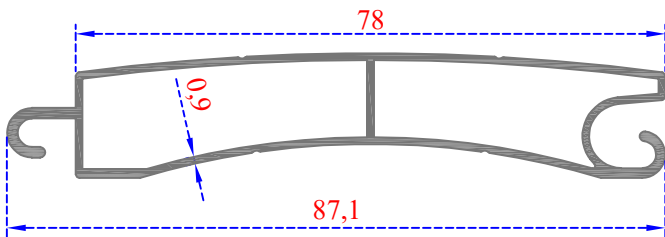
Sistem Kodu 38-1220
Ağırlık (kg/mt) 0,465



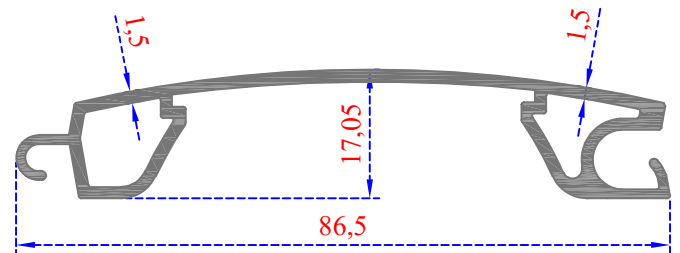
Sistem Kodu 38-1205
Ağırlık (kg/mt) 0,450



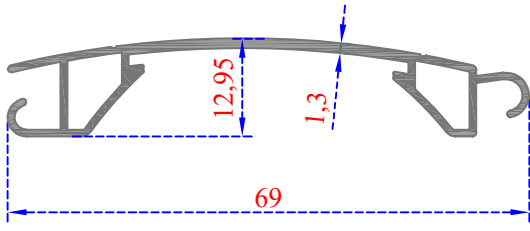
Sistem Kodu 38-1217
Ağırlık (kg/mt) 0,580



Sistem Kodu 38-1223
Ağırlık (kg/mt) 0,580

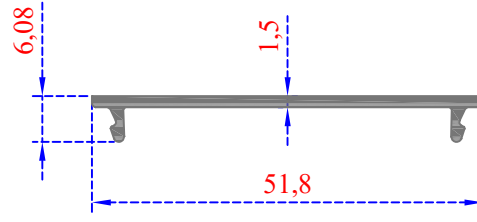


Sistem Kodu 38-1209
Ağırlık (kg/mt) 0,715



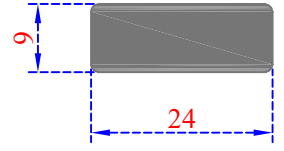
Sistem Kodu 38-1207

Ağırlık (kg/mt) 0,385



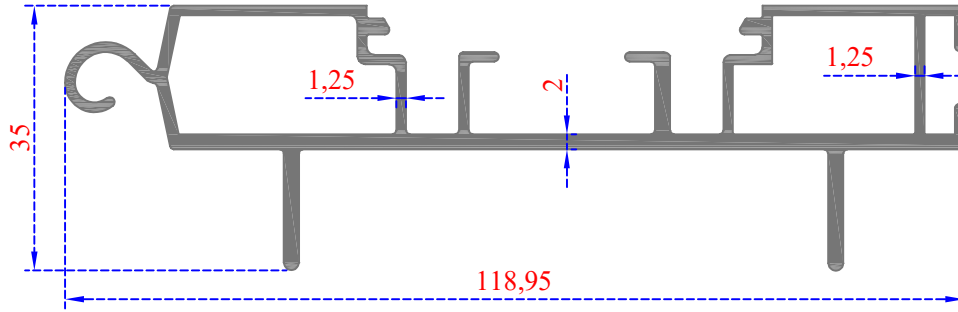
Sistem Kodu 38-1215

Ağırlık (kg/mt) 0,250



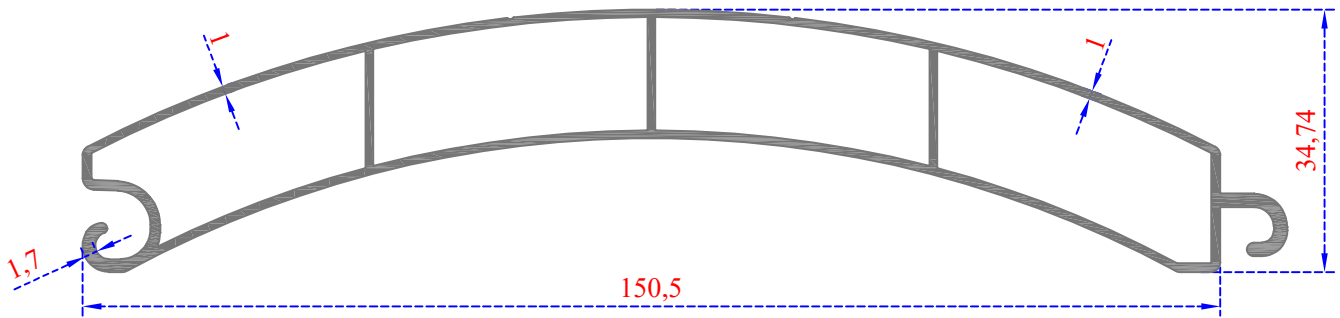
Sistem Kodu 38-1216

Ağırlık (kg/mt) 0,585



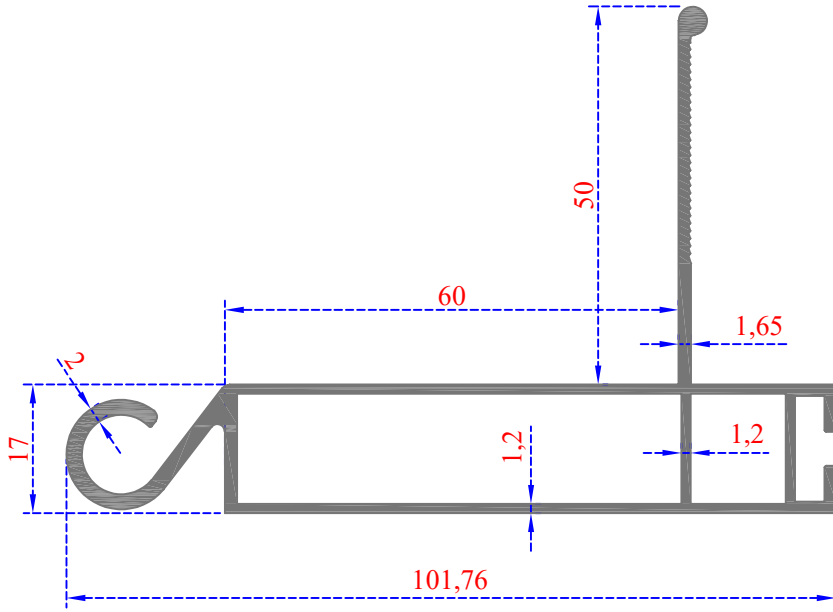
Sistem Kodu 38-1214

Ağırlık (kg/mt) 1,445

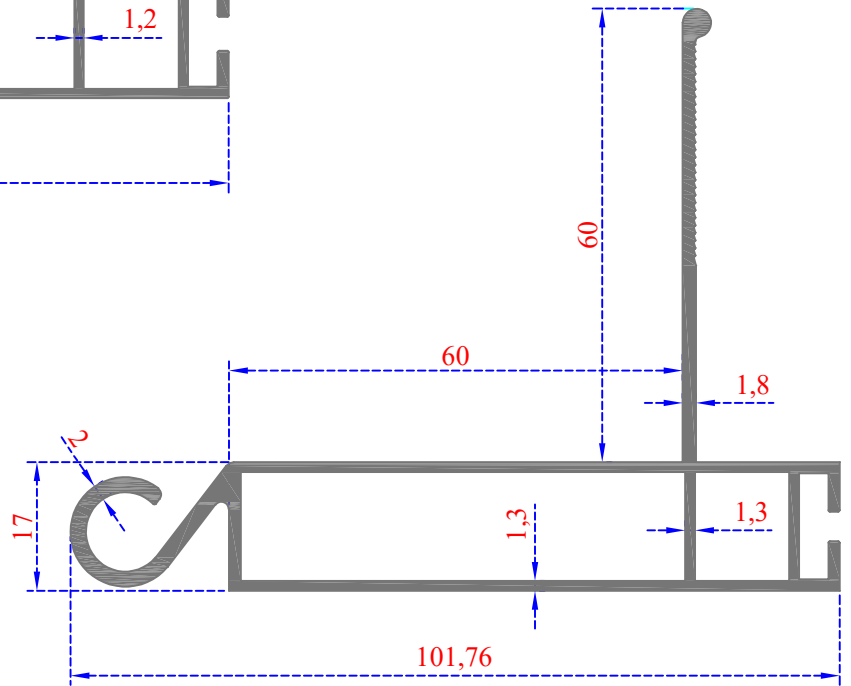


Sistem Kodu 38-1222

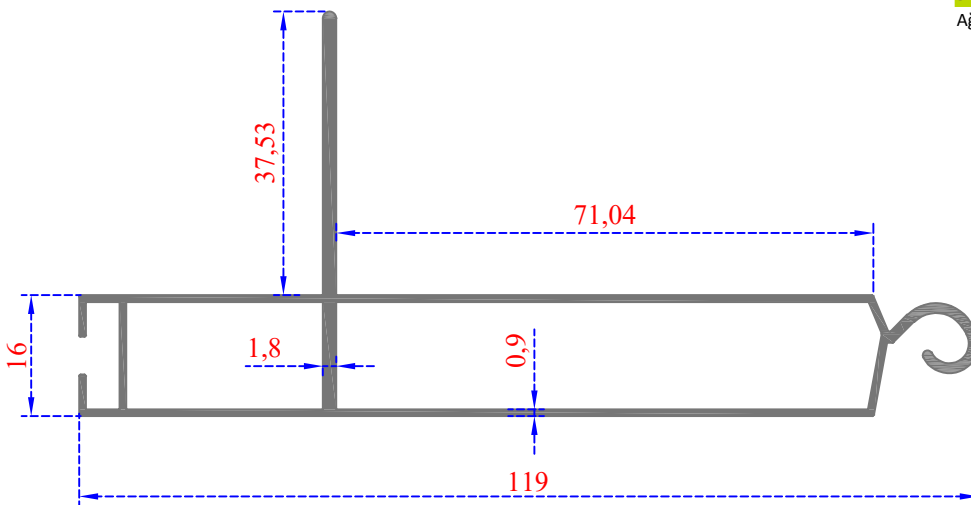
Ağırlık (kg/mt) 1,200



Sistem Kodu 38-1228
Ağırlık (kg/mt) 1,200

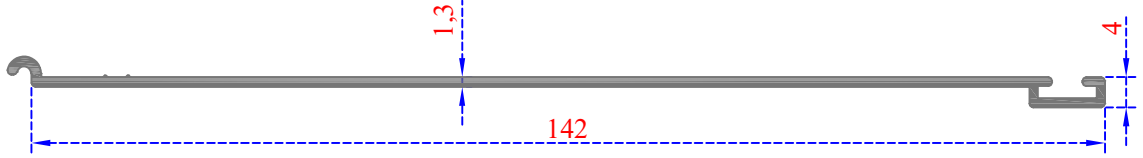


Sistem Kodu 38-1227
Ağırlık (kg/mt) 1,320

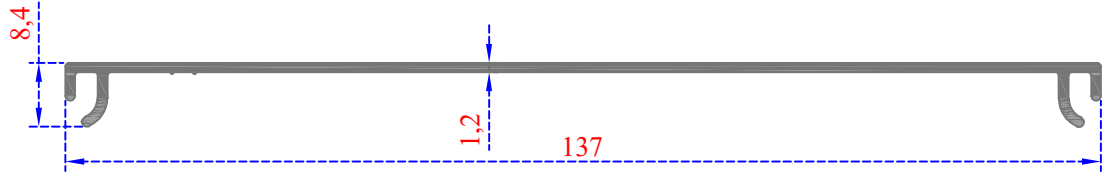


Sistem Kodu 38-1255
Ağırlık (kg/mt) 0,950

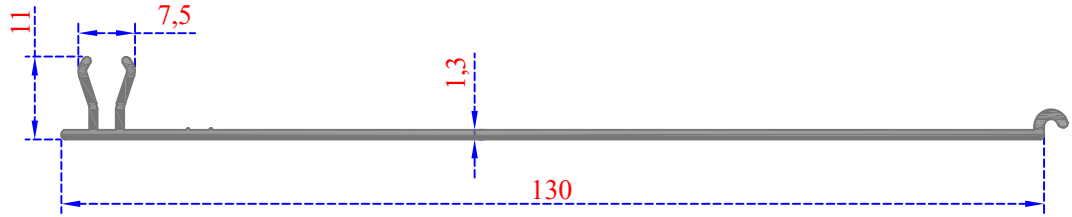
Sistem Kodu 49-4371
Ağırlık (kg/mt) 0,550



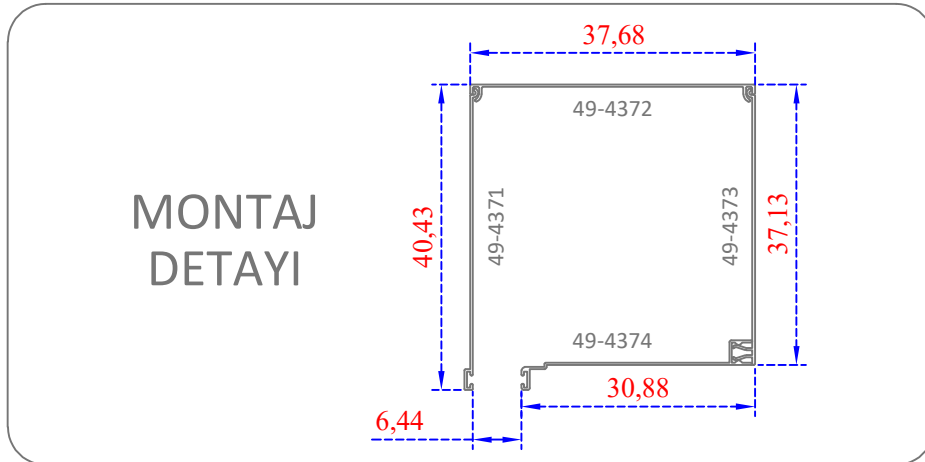
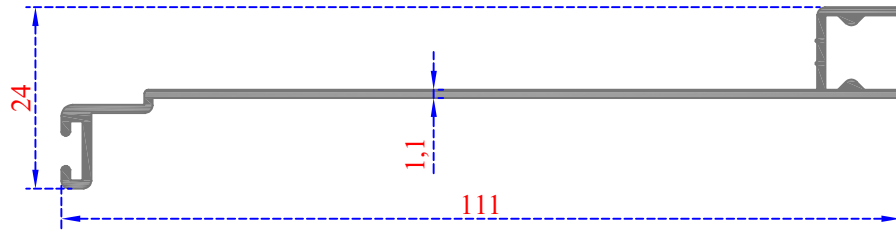
Sistem Kodu 49-4372
Ağırlık (kg/mt) 0,530



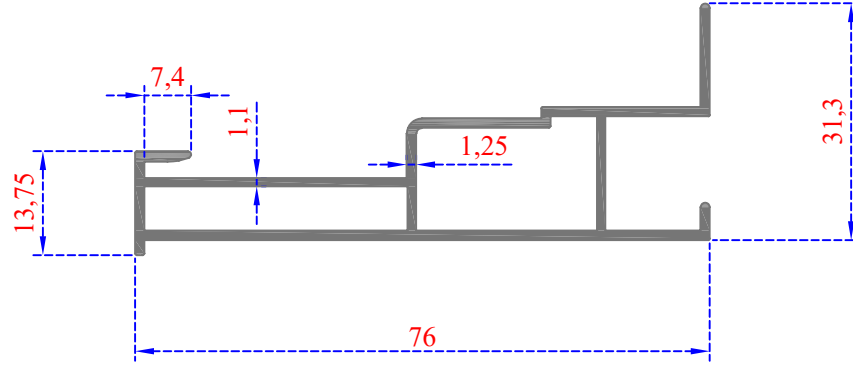
Sistem Kodu 49-4373
Ağırlık (kg/mt) 0,540



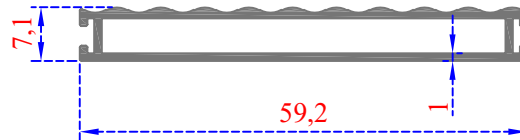
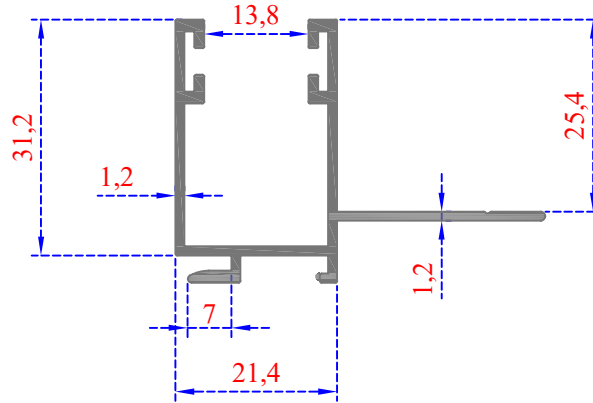
Sistem Kodu 49-4374
Ağırlık (kg/mt) 0,475



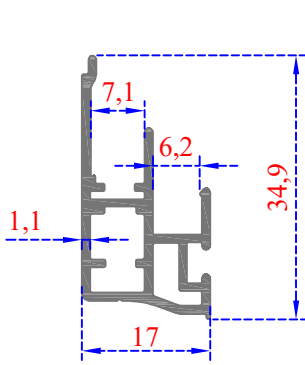
Sistem Kodu 38-1233
Ağırlık (kg/mt) 0,710



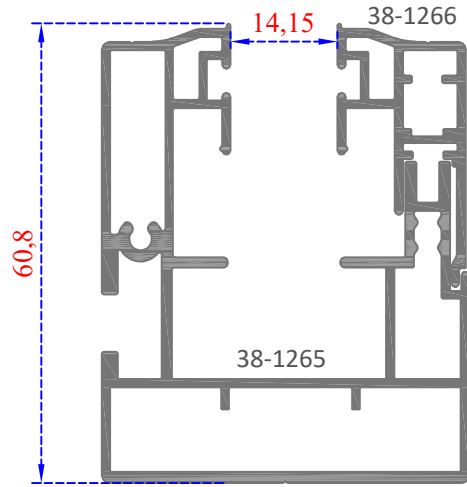
Sistem Kodu 38-1234
Ağırlık (kg/mt) 0,480



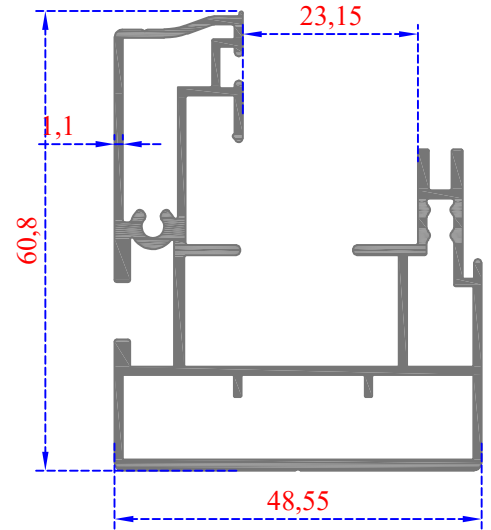
Sistem Kodu 38-1230
Ağırlık (kg/mt) 0,380



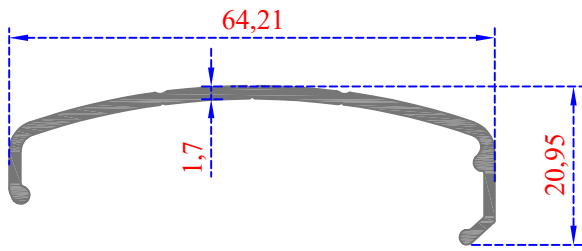
Sistem Kodu 38-1266
Ağırlık (kg/mt) 0,340



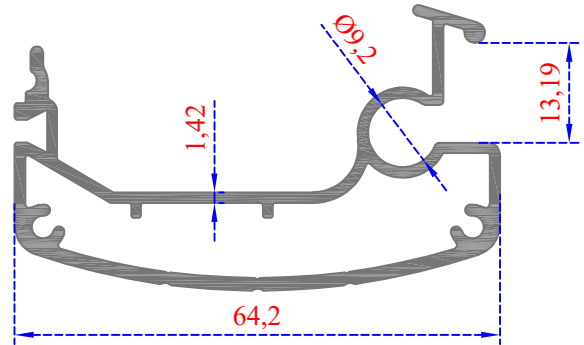
MONTAJ DETAY



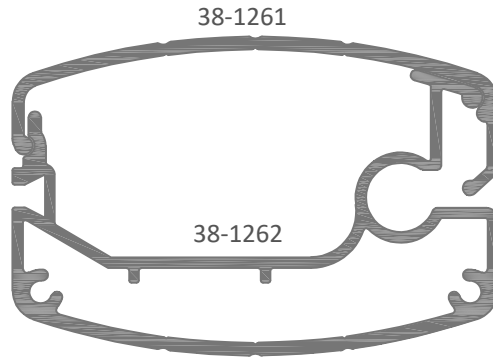
Sistem Kodu 38-1265
Ağırlık (kg/mt) 1.133



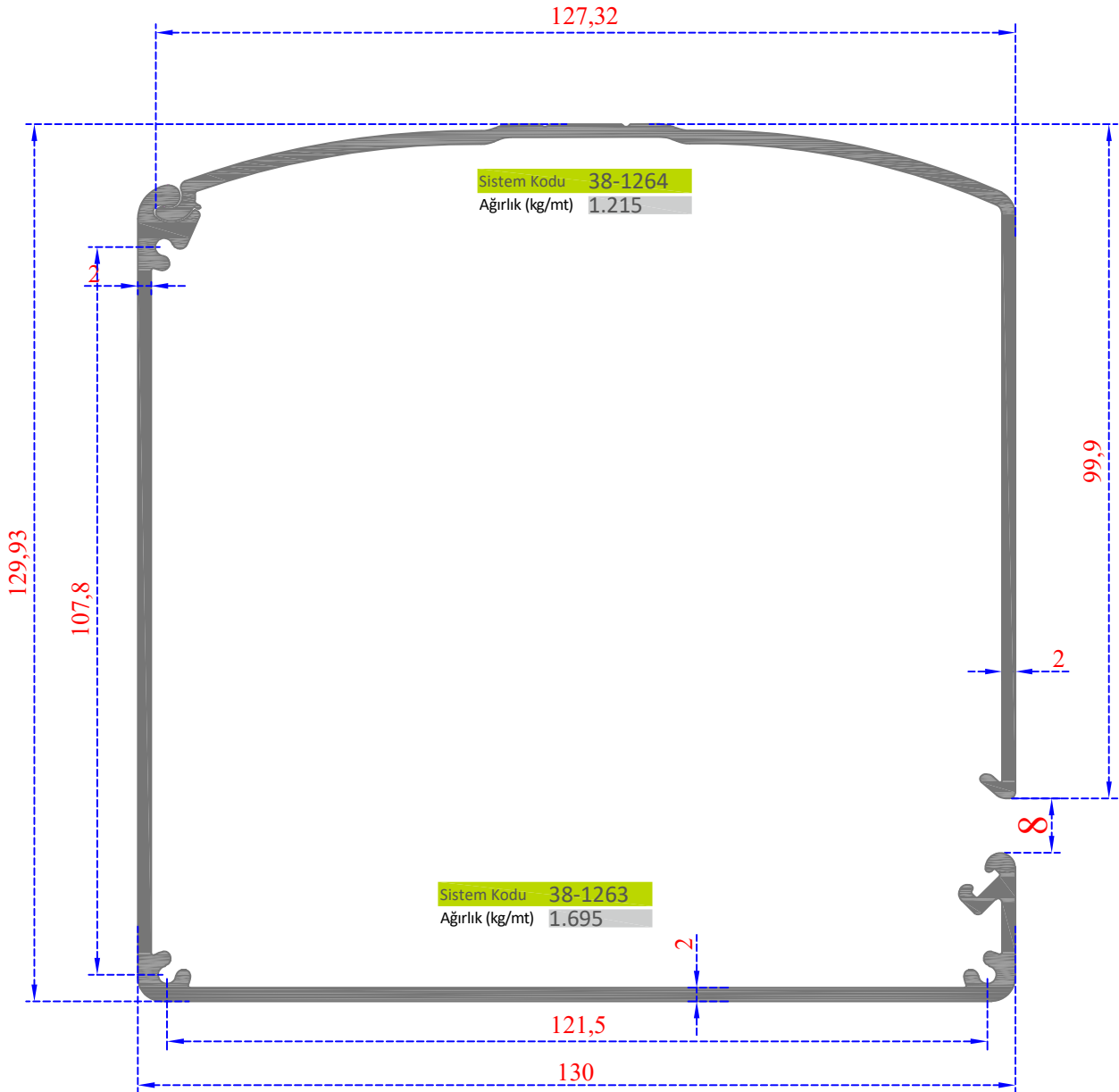
Sistem Kodu 38-1261
Ağırlık (kg/mt) 0,410

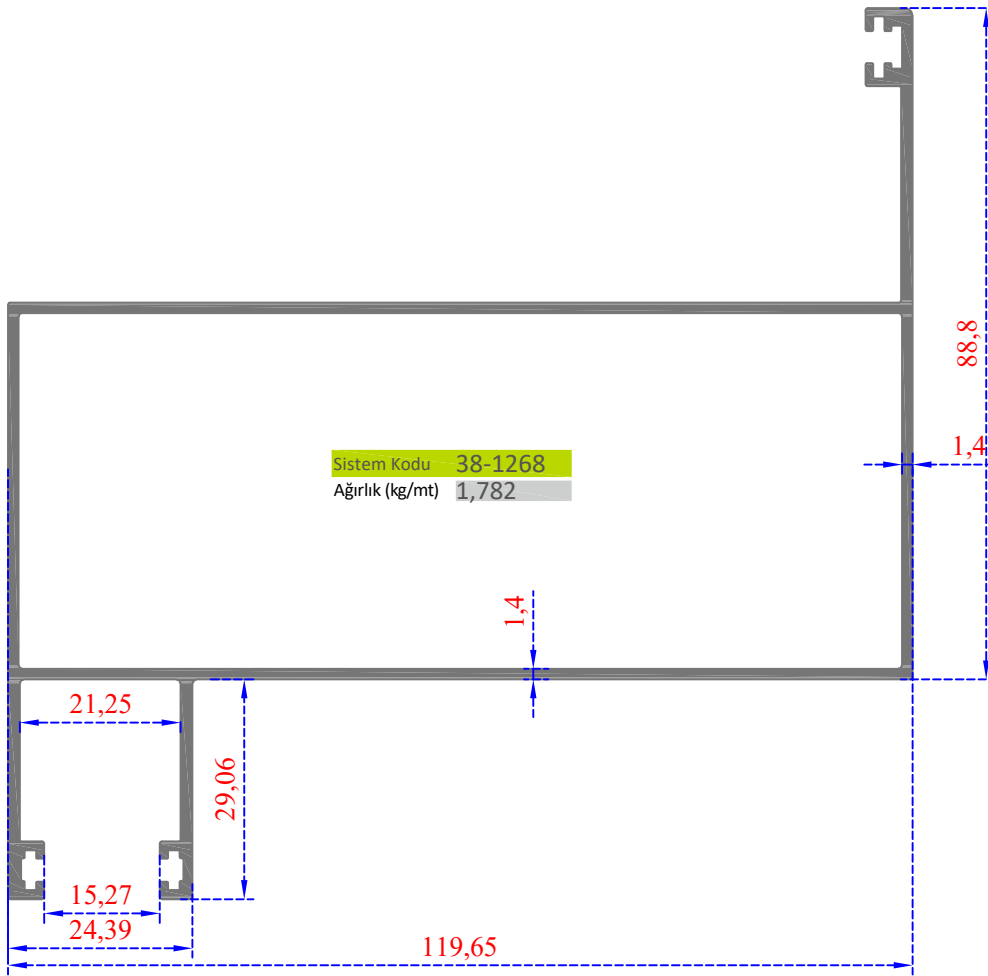


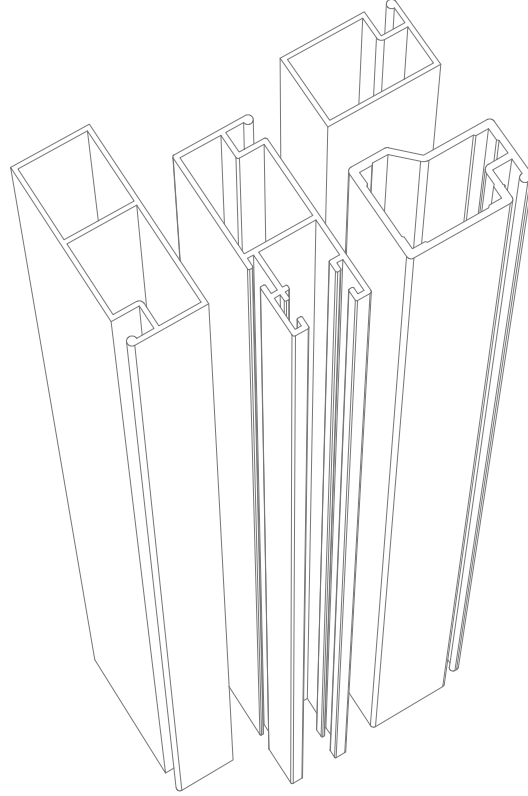
Sistem Kodu 38-1262
Ağırlık (kg/mt) 0,960



MONTAJ DETAY





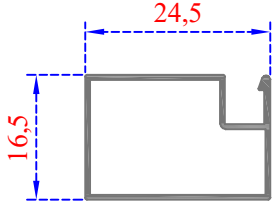


40

SİNEKLİK

PROFİLLERİ

PENCERE SİNEKLİK

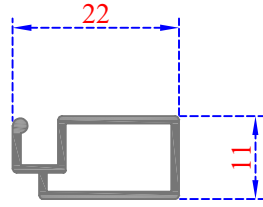


Sistem Kodu 40-1300

Ağırlık (kg/mt)

0,7 mm	0,160
0,8 mm	0,190
0,9 mm	0,215
1,0 mm	0,240

MİNİ SİNEKLİK

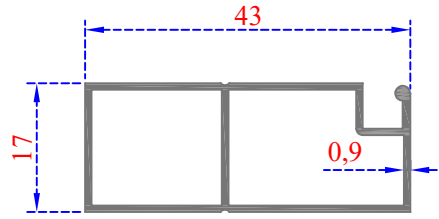


Sistem Kodu 40-1301

Ağırlık (kg/mt)

0,9 mm	0,165
1,0 mm	0,180

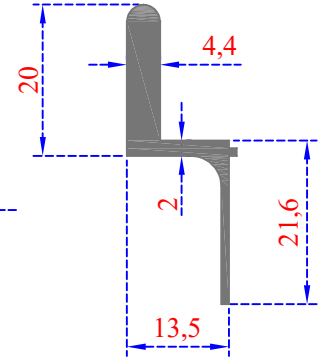
KAPI SİNEKLİK



Sistem Kodu 40-1302

Ağırlık (kg/mt) 0,325

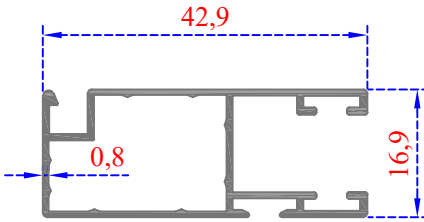
SÜRME SİNEKLİK RAY



Sistem Kodu 40-1305

Ağırlık (kg/mt) 0,350

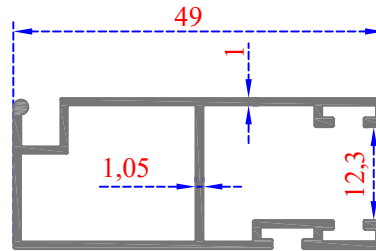
SÜRME SİNEKLİK



Sistem Kodu 40-1303

Ağırlık (kg/mt) 0,325

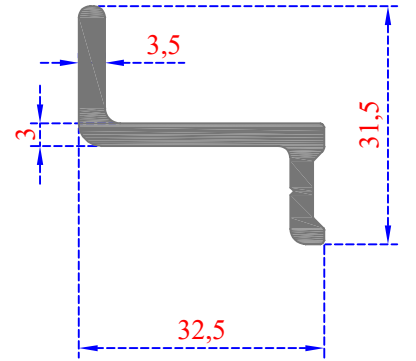
SÜRME SİNEKLİK



Sistem Kodu 40-1319

Ağırlık (kg/mt) 0,465

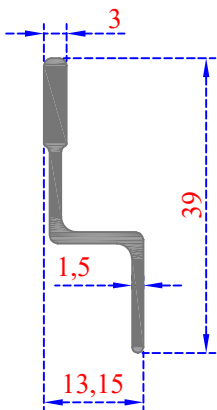
KALIN RAY



Sistem Kodu 40-1304

Ağırlık (kg/mt) 0,530

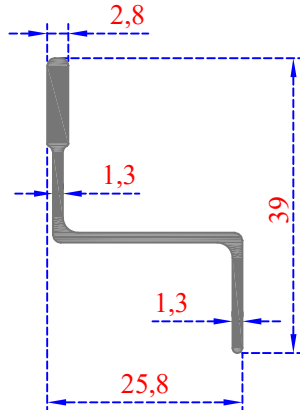
SÜRME SİNEKLİK RAY



Sistem Kodu 40-1306

Ağırlık (kg/mt) 0,255

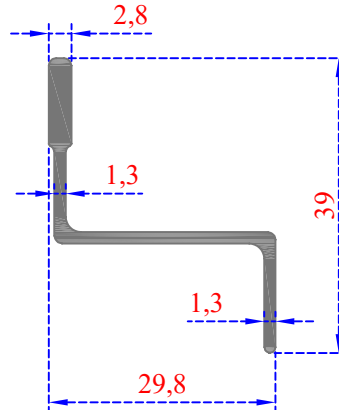
PVC SÜRME RAY



Sistem Kodu 40-1307

Ağırlık (kg/mt) 0,271

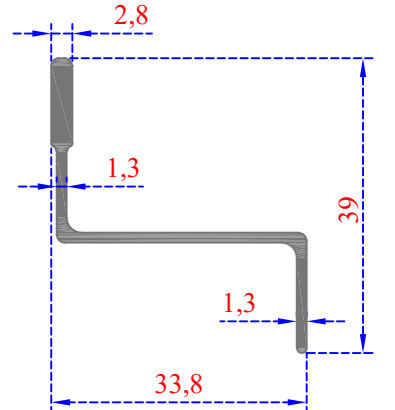
PVC SÜRME RAY



Sistem Kodu 40-1311

Ağırlık (kg/mt) 0,285

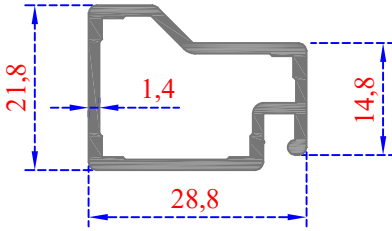
PVC SÜRME RAY



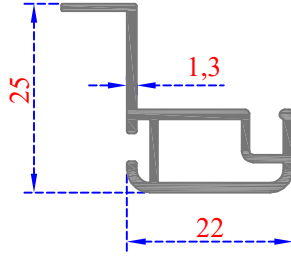
Sistem Kodu 40-1308

Ağırlık (kg/mt) 0,325

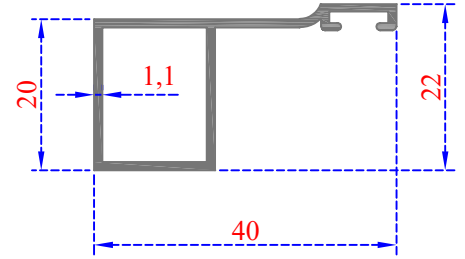
FİTİLLİ SİNEKLİK
KASA



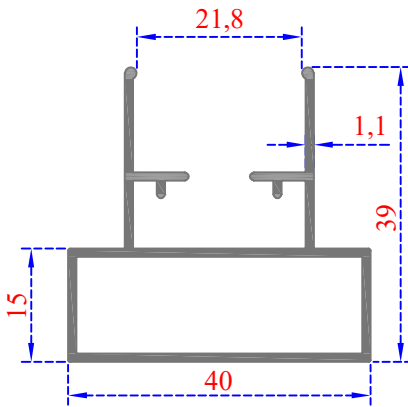
Sistem Kodu 40-1309
Ağırlık (kg/mt) 0,400



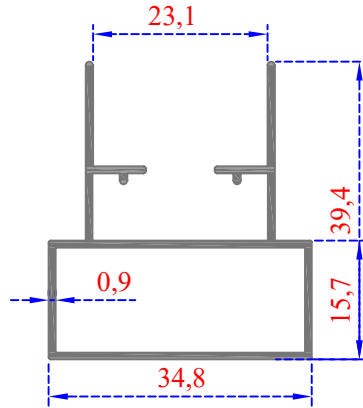
Sistem Kodu 40-1318
Ağırlık (kg/mt) 0,302



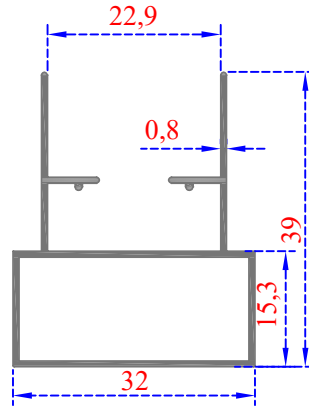
Sistem Kodu 40-1310
Ağırlık (kg/mt) 0,295



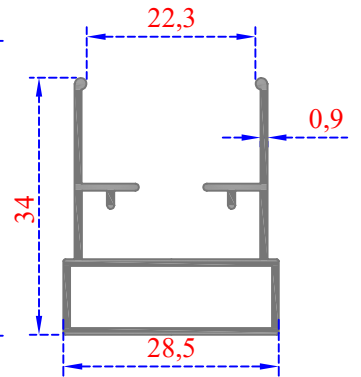
Sistem Kodu 40-1312
Ağırlık (kg/mt) 0,520



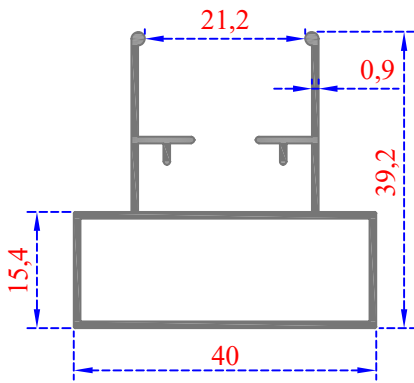
Sistem Kodu 40-1320
Ağırlık (kg/mt) 0,400



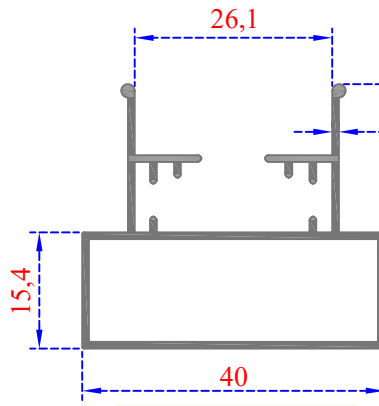
Sistem Kodu 40-1313
Ağırlık (kg/mt) 0,335



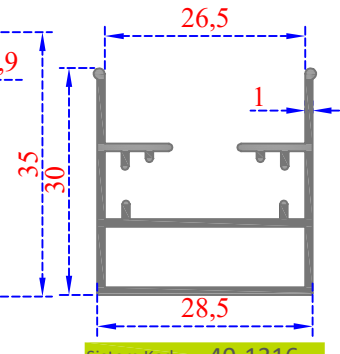
Sistem Kodu 40-1315
Ağırlık (kg/mt) 0,355



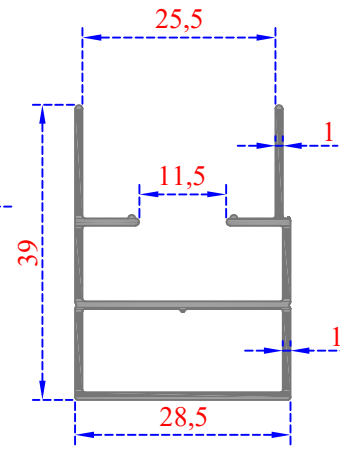
Sistem Kodu 40-1312-Ö
Ağırlık (kg/mt) 0,435



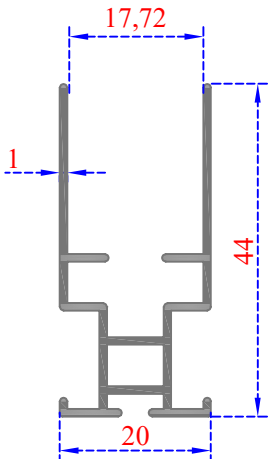
Sistem Kodu 40-1313-Ö
Ağırlık (kg/mt) 0,440



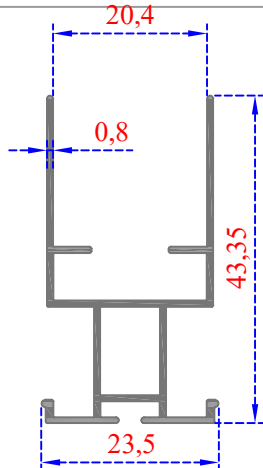
Sistem Kodu 40-1316
Ağırlık (kg/mt) 0,390



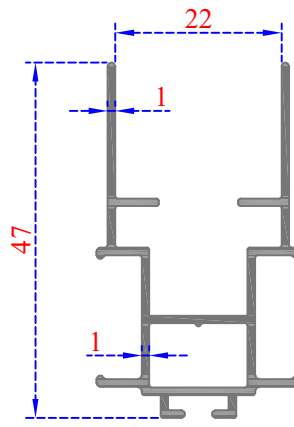
Sistem Kodu 40-1325
Ağırlık (kg/mt) 0,400



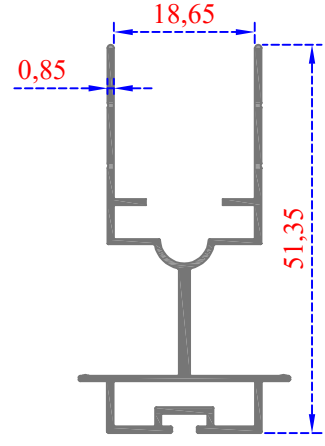
Sistem Kodu 40-1317
Ağırlık (kg/mt) 0,385



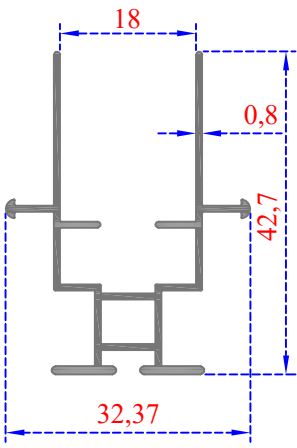
Sistem Kodu 40-1322
Ağırlık (kg/mt) 0,332



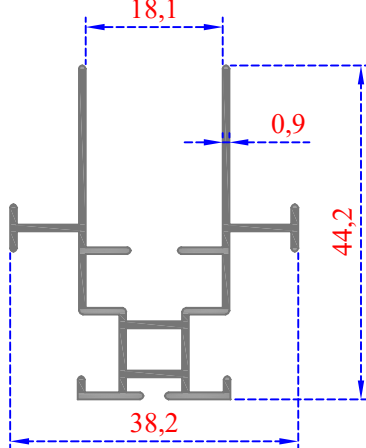
Sistem Kodu 40-1326
Ağırlık (kg/mt) 0,440



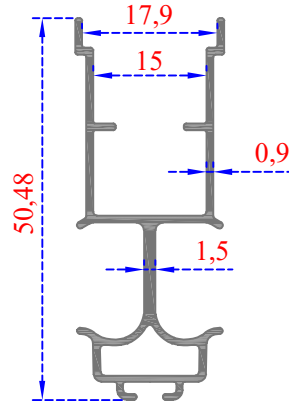
Sistem Kodu 40-1327
Ağırlık (kg/mt) 0,395



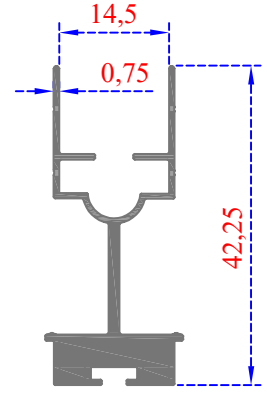
Sistem Kodu 40-1314
Ağırlık (kg/mt) 0,345



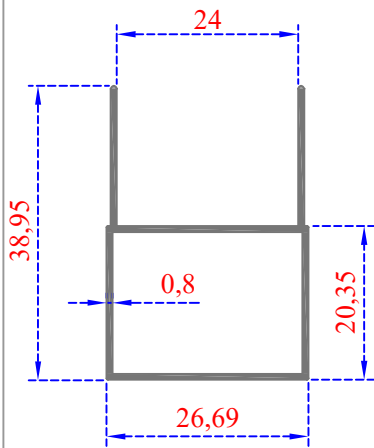
Sistem Kodu 40-1314-Ö
Ağırlık (kg/mt) 0,425



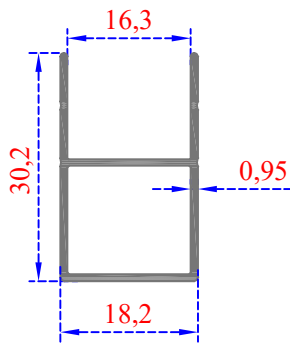
Sistem Kodu 40-1324
Ağırlık (kg/mt) 0,370



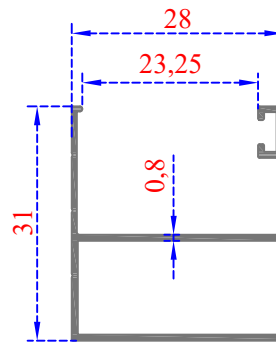
Sistem Kodu 40-1328
Ağırlık (kg/mt) 0,295



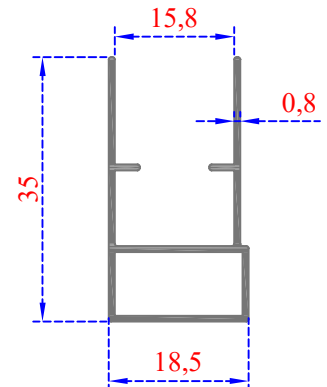
Sistem Kodu 40-1321
Ağırlık (kg/mt) 0,280



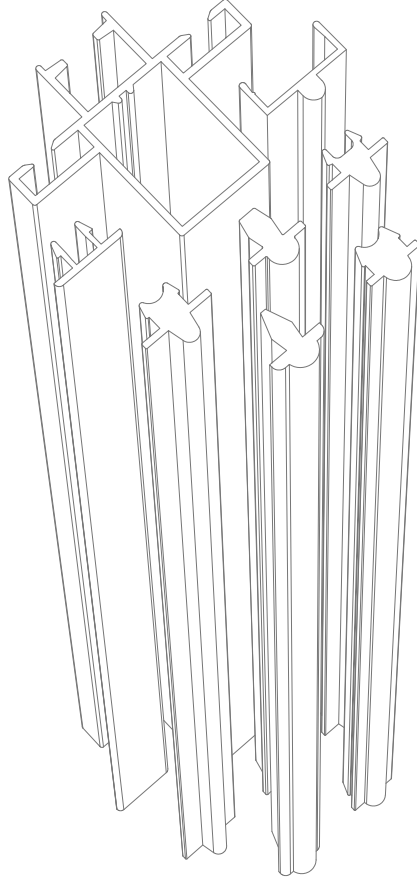
Sistem Kodu 40-1329
Ağırlık (kg/mt) 0,235



Sistem Kodu 40-1331
Ağırlık (kg/mt) 0,265

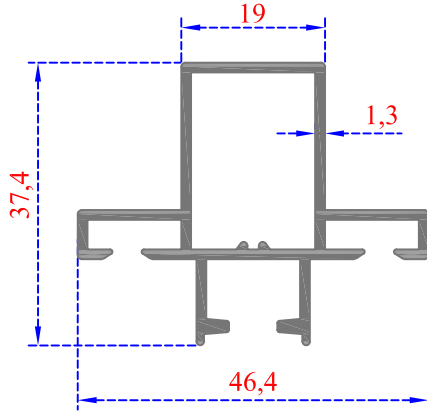


Sistem Kodu 40-1323
Ağırlık (kg/mt) 0,240



64

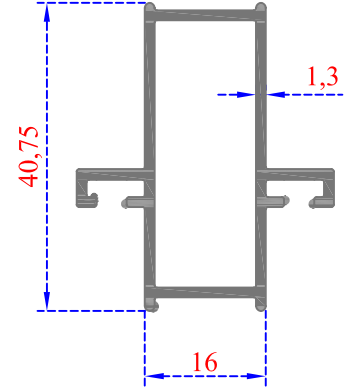
PVC RAY ve AKSESUAR
PROFİLLERİ



PEN KİLİT PROFİLİ

Sistem Kodu - 64-1552

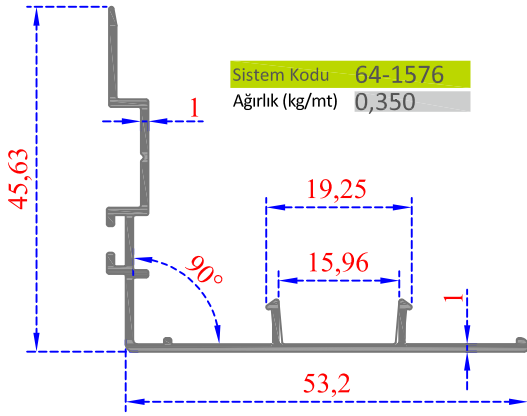
Ağırlık (kg/mt) 0,600



KİLİT PROFİLİ

Sistem Kodu - 64-1553

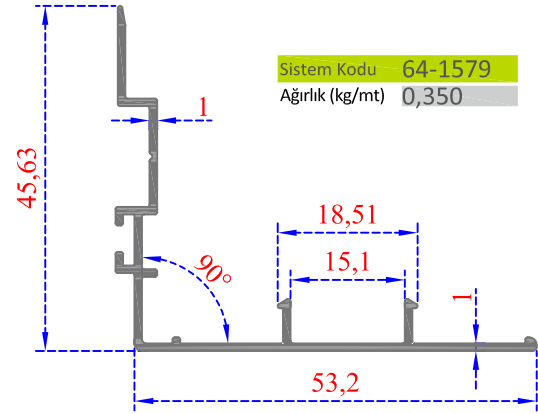
Ağırlık (kg/mt) 0,500



EUROLİNE KENET (BEYAZ)

Sistem Kodu - 64-1576

Ağırlık (kg/mt) 0,350



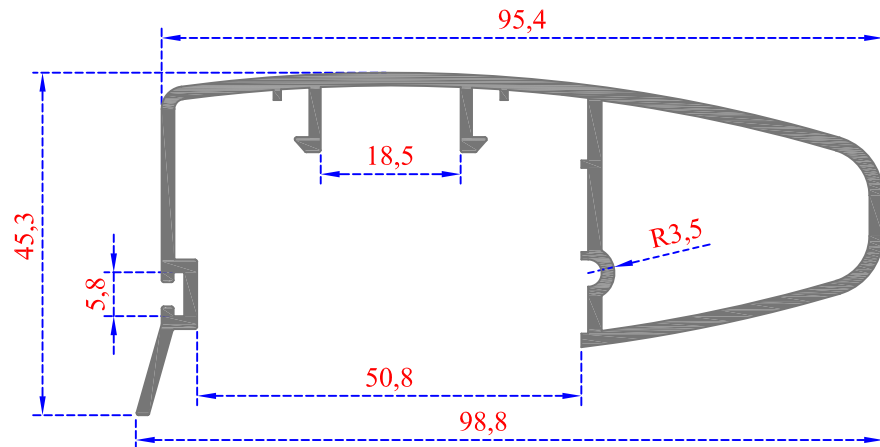
EUROLİNE KENET (AHŞAP)

Sistem Kodu - 64-1579

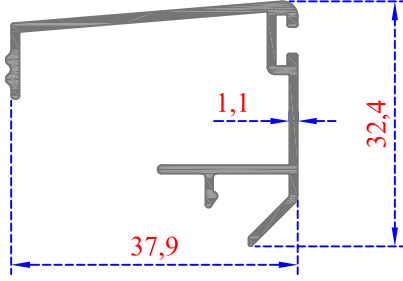
Ağırlık (kg/mt) 0,350

Sistem Kodu - 64-1566

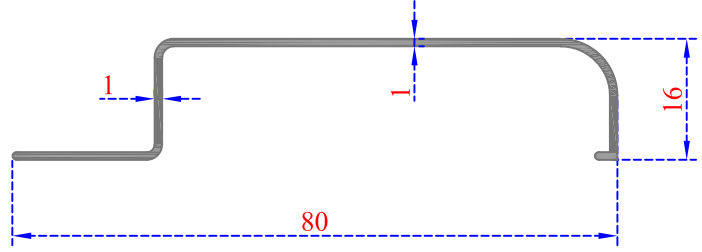
Ağırlık (kg/mt) 1,190



70'LİK TEK RAY SÜRME
KASA KAPAK (WİNAS)

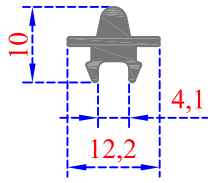


Sistem Kodu 64-1560
Ağırlık (kg/mt) 0,345



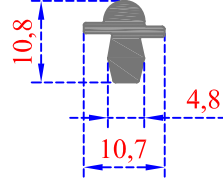
Sistem Kodu 64-1561
Ağırlık (kg/mt) 0,295

SÜRME RAY



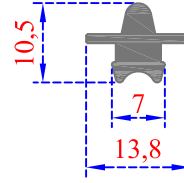
Sistem Kodu 64-1550
Ağırlık (kg/mt) 0,130

FIRAT



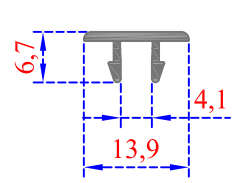
Sistem Kodu 64-1551
Ağırlık (kg/mt) 0,147

SÜRME 80'LİK RAY
(WİNAS)



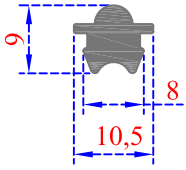
Sistem Kodu 64-1555
Ağırlık (kg/mt) 0,157

SÜRME RAY KAPAK
(WİNAS)



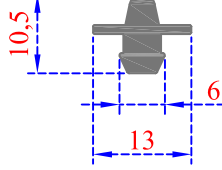
Sistem Kodu 64-1557
Ağırlık (kg/mt) 0,075

70'LİK SÜRME
KASA RAY (WİNAS)



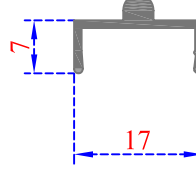
Sistem Kodu 64-1559
Ağırlık (kg/mt) 0,150

SÜRME 80'LİK RAY
(WİNAS)



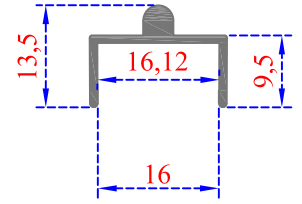
Sistem Kodu 64-1562
Ağırlık (kg/mt) 0,155

TEKNOPLAS



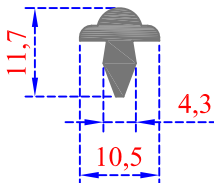
Sistem Kodu 64-1563
Ağırlık (kg/mt) 0,120

EUROPEN RAY
WİNER RAY



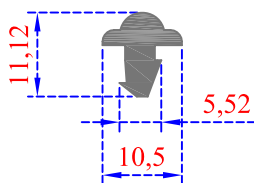
Sistem Kodu 64-1572
Ağırlık (kg/mt) 0,135

FIRAT

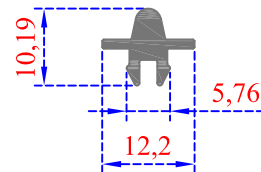


Sistem Kodu 64-1564
Ağırlık (kg/mt) 0,145

EUROLİNE

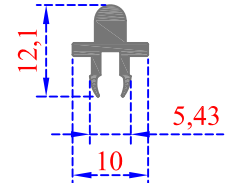


Sistem Kodu 64-1565
Ağırlık (kg/mt) 0,151

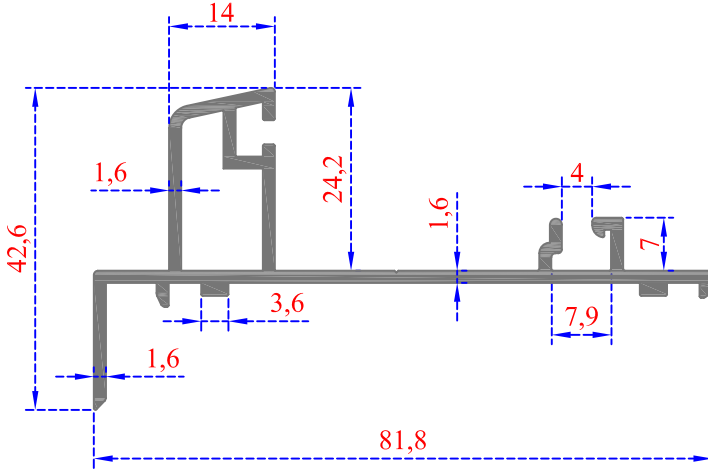


Sistem Kodu 64-1569
Ağırlık (kg/mt) 0,121

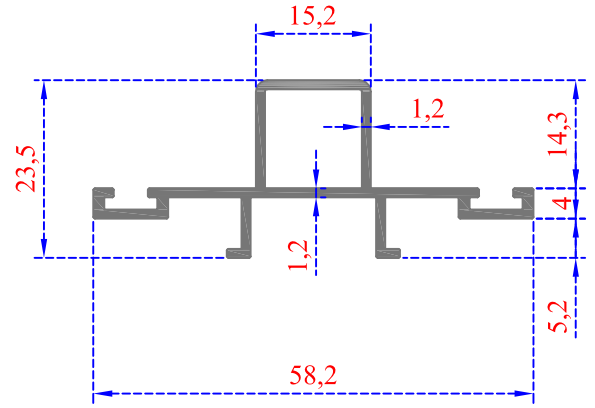
ADO RAY



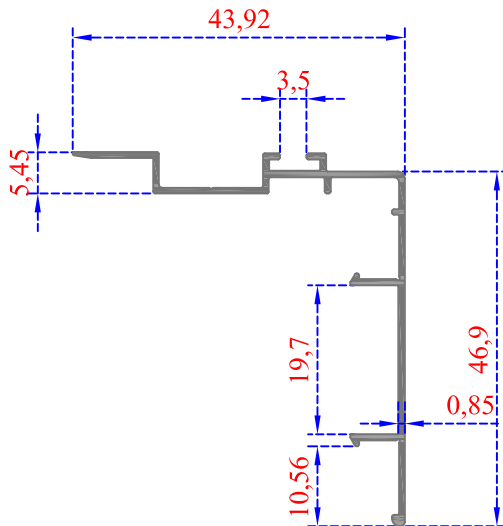
Sistem Kodu 64-1573
Ağırlık (kg/mt) 0,125



Sistem Kodu 64-1567
Ağırlık (kg/mt) 0,834

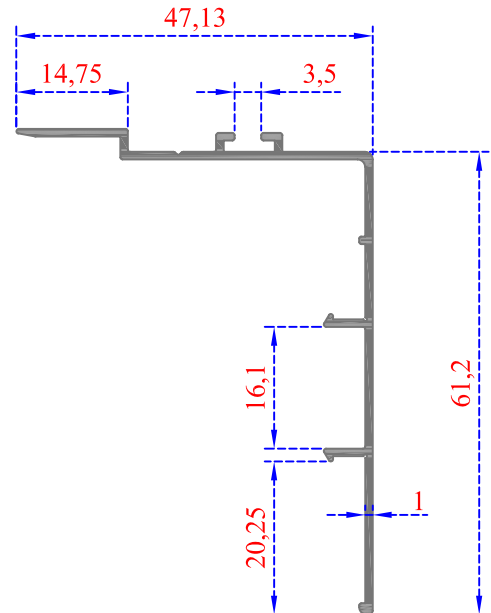


Sistem Kodu 64-1568
Ağırlık (kg/mt) 0,446



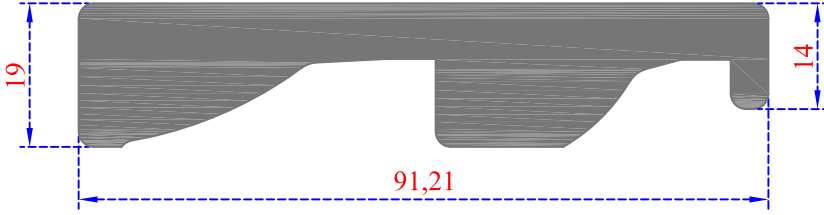
PVC 70'LİK KENET

Sistem Kodu 64-1570
Ağırlık (kg/mt) 0,260



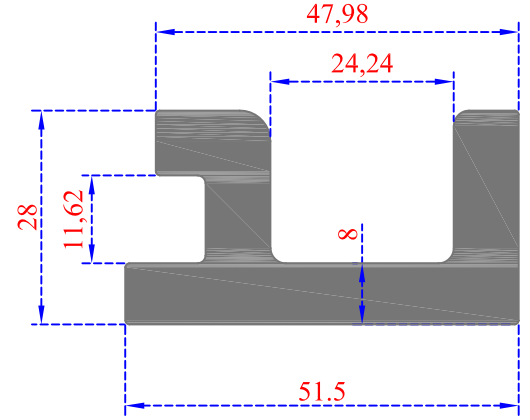
PVC 80'LİK KENET

Sistem Kodu 64-1571
Ağırlık (kg/mt) 0,355

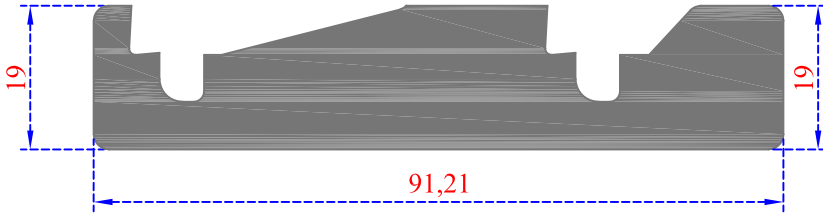


Sistem Kodu 80-5010
Ağırlık (kg/mt) 3,300

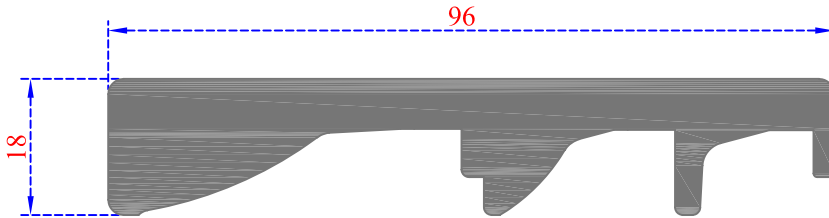
WİNAS PVC CAM
ÇİTASI KESME KALIBI



Sistem Kodu 80-5043
Ağırlık (kg/mt) 2,180

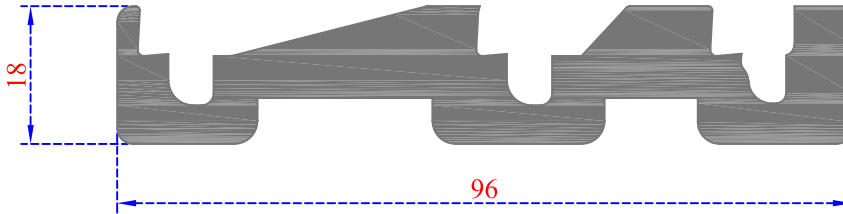


Sistem Kodu 80-5011
Ağırlık (kg/mt) 3,775

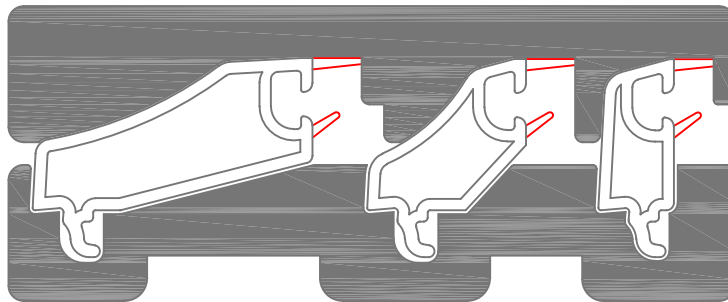


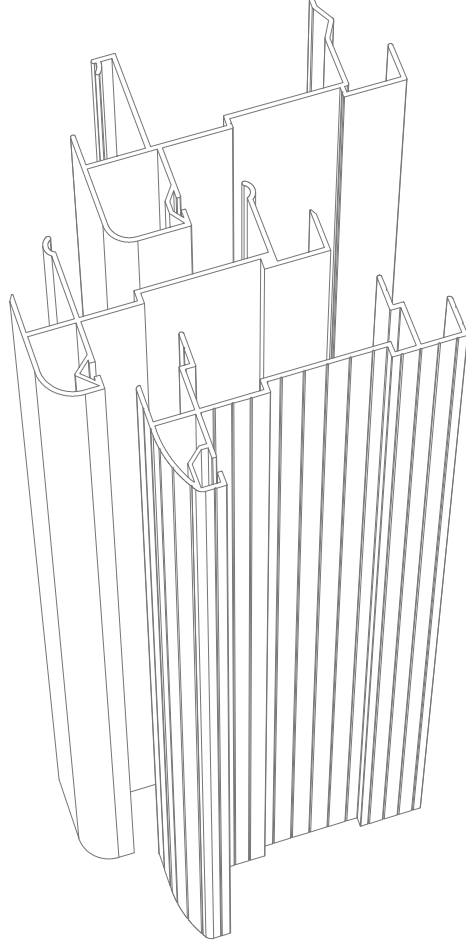
Sistem Kodu 80-5047
Ağırlık (kg/mt) 2,850

WİNAS PVC CAM
ÇİTASI KESME KALIBI



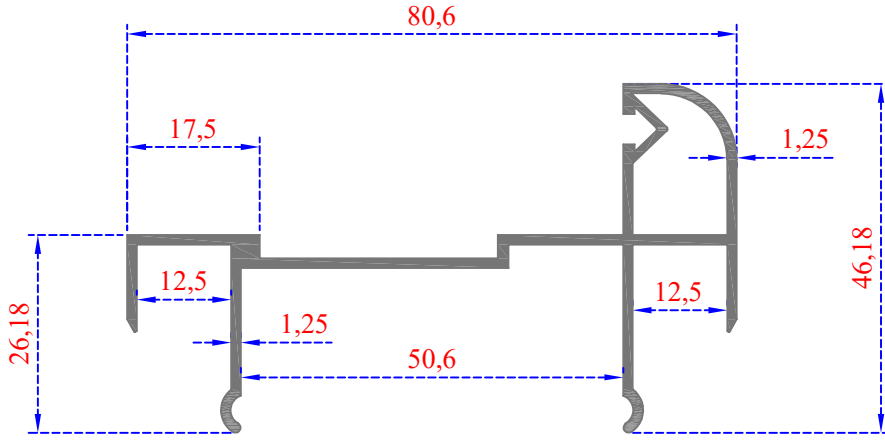
Sistem Kodu 80-5048
Ağırlık (kg/mt) 2,920





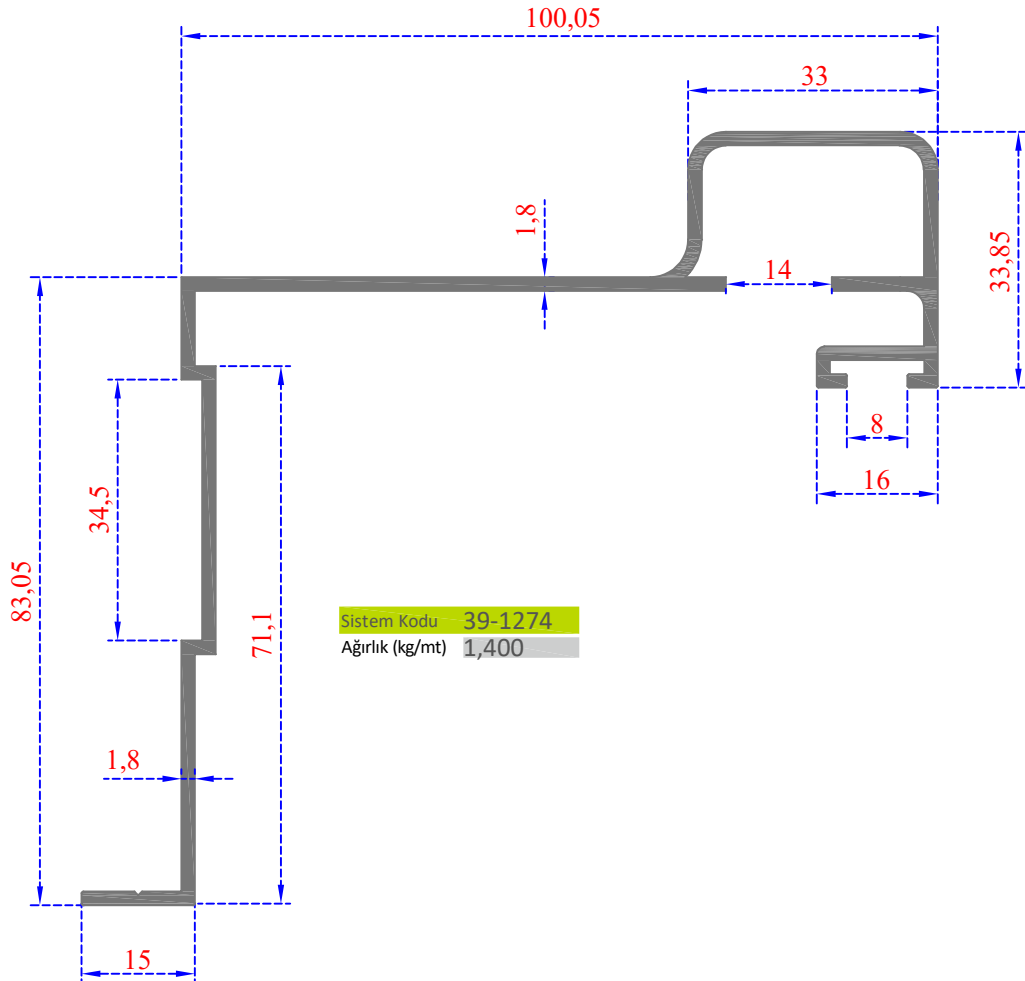
39

ÇELİK KAPI
PROFİLLERİ



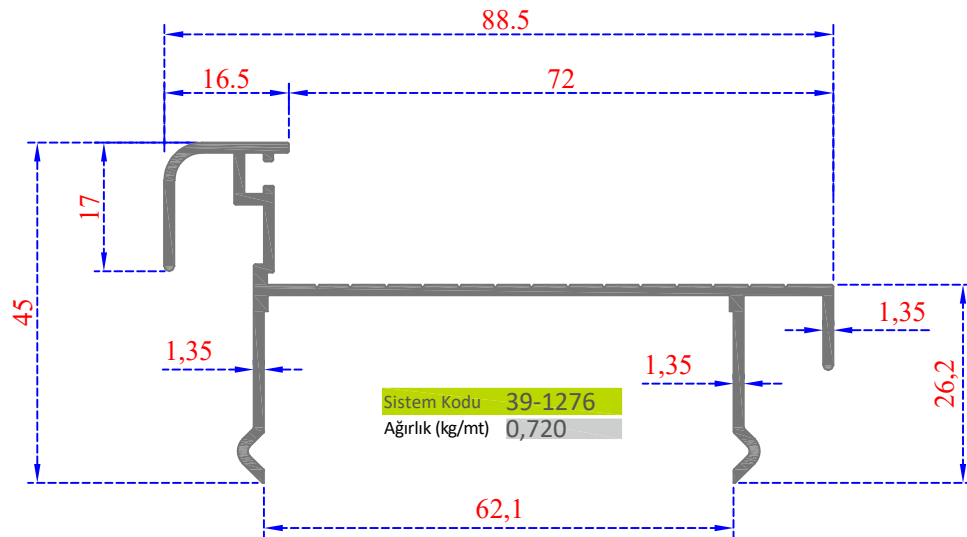
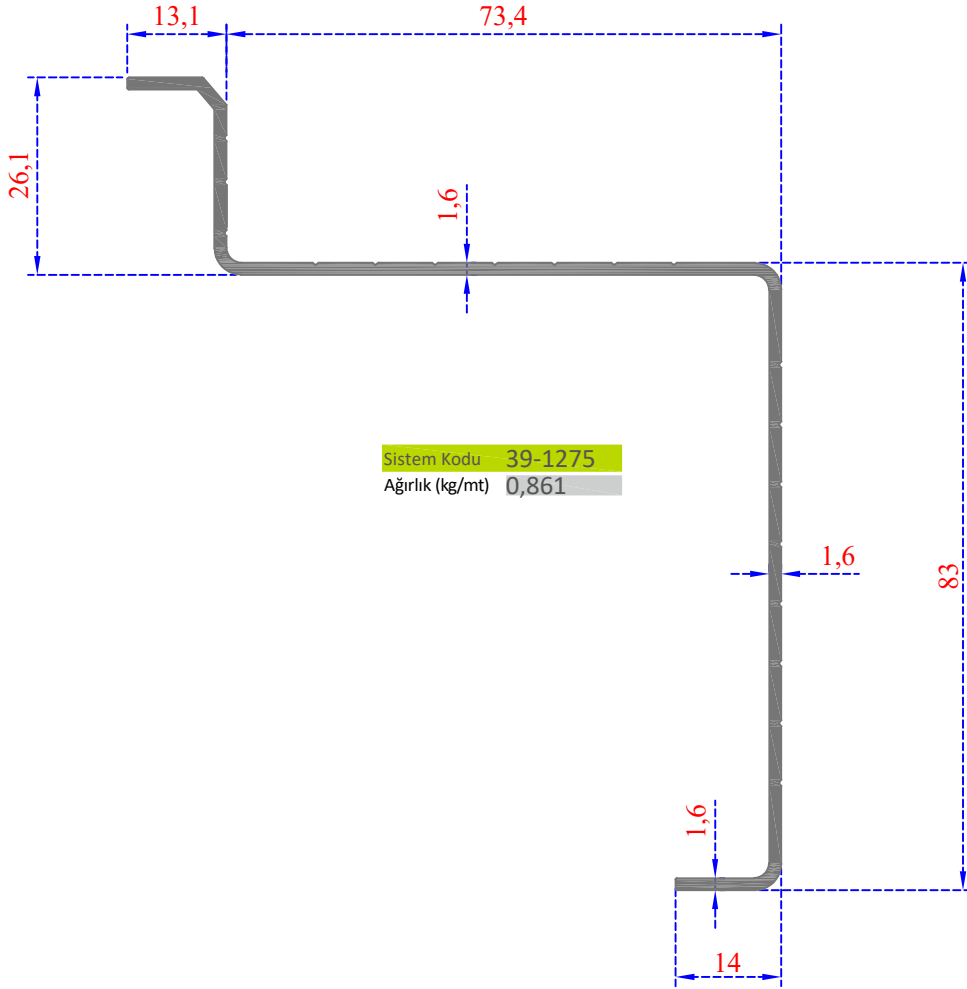
Sistem Kodu 39-1273

Ağırlık (kg/mt) 0,740

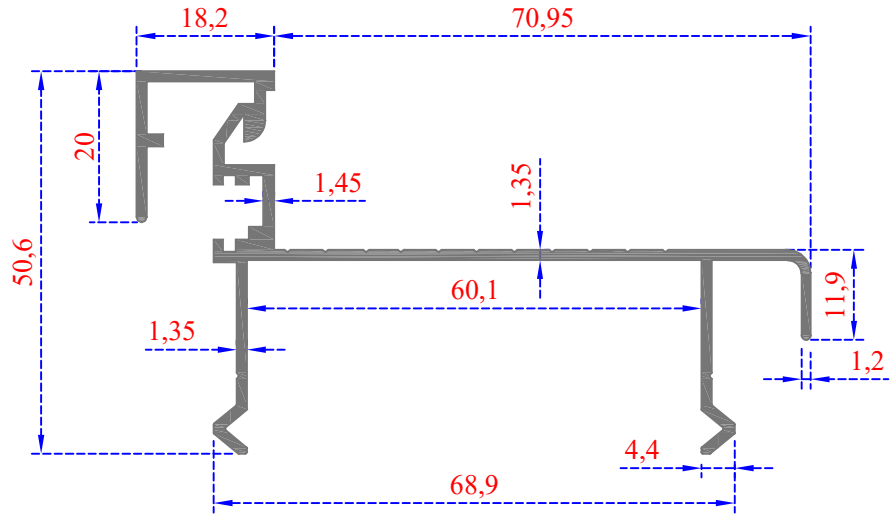


Sistem Kodu 39-1274

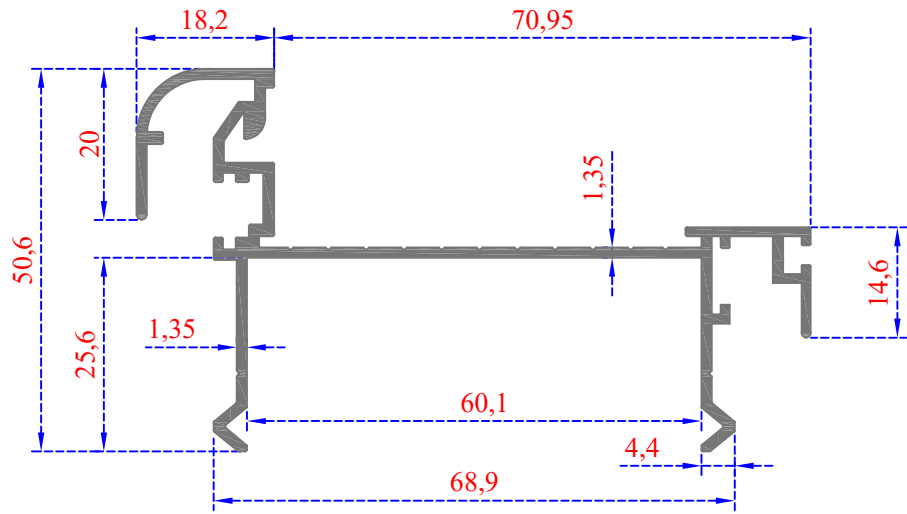
Ağırlık (kg/mt) 1,400



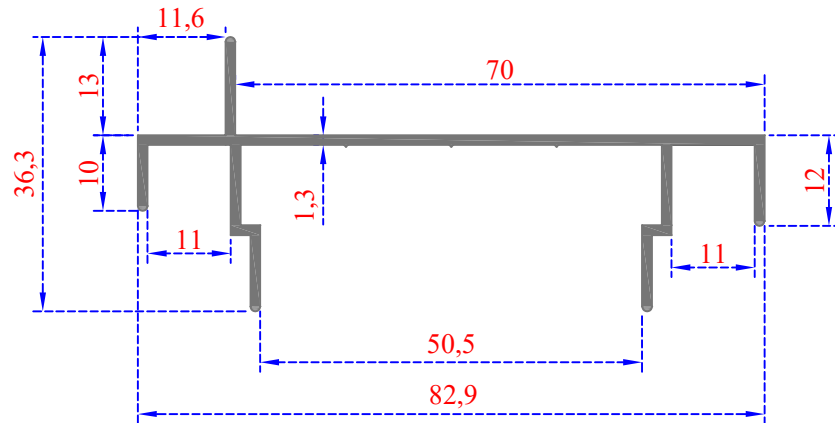
Sistem Kodu 39-1277
Ağırlık (kg/mt) 0,855



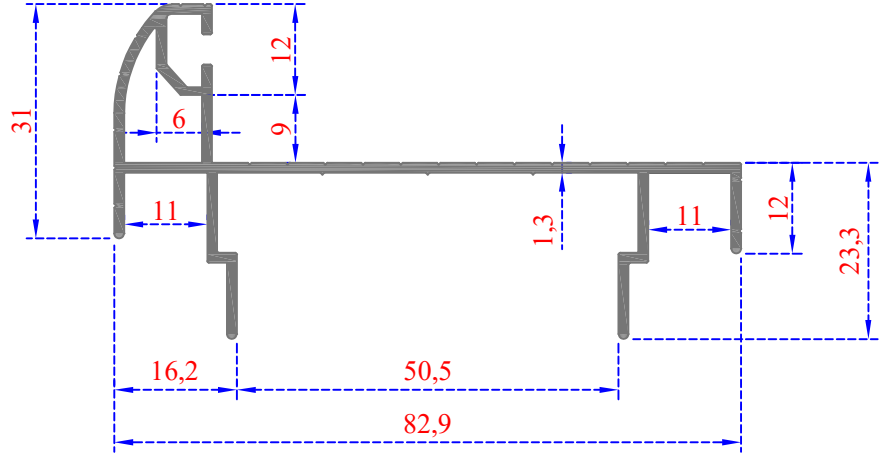
Sistem Kodu 39-1278
Ağırlık (kg/mt) 0,895



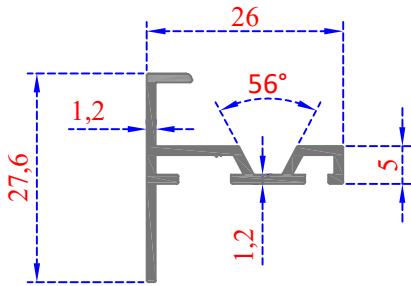
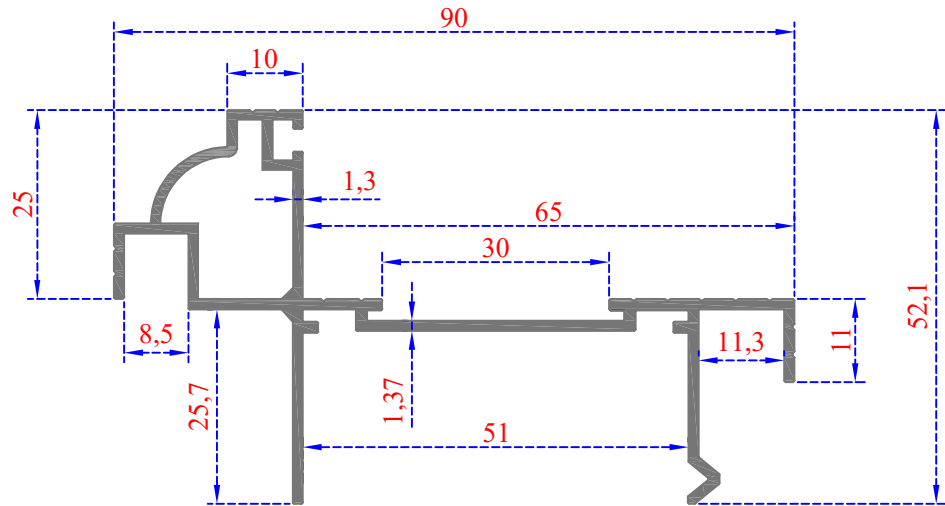
Sistem Kodu 39-1279
Ağırlık (kg/mt) 0,580



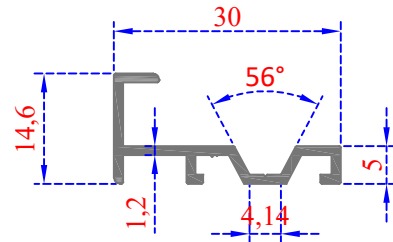
Sistem Kodu 39-1280
Ağırlık (kg/mt) 0,730



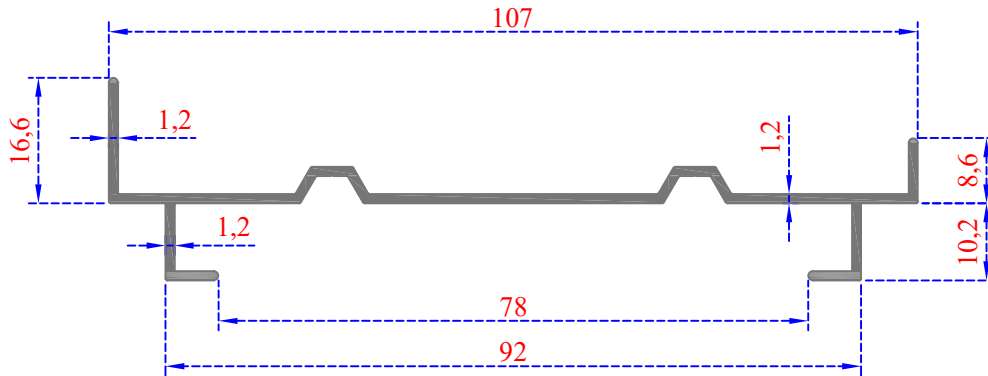
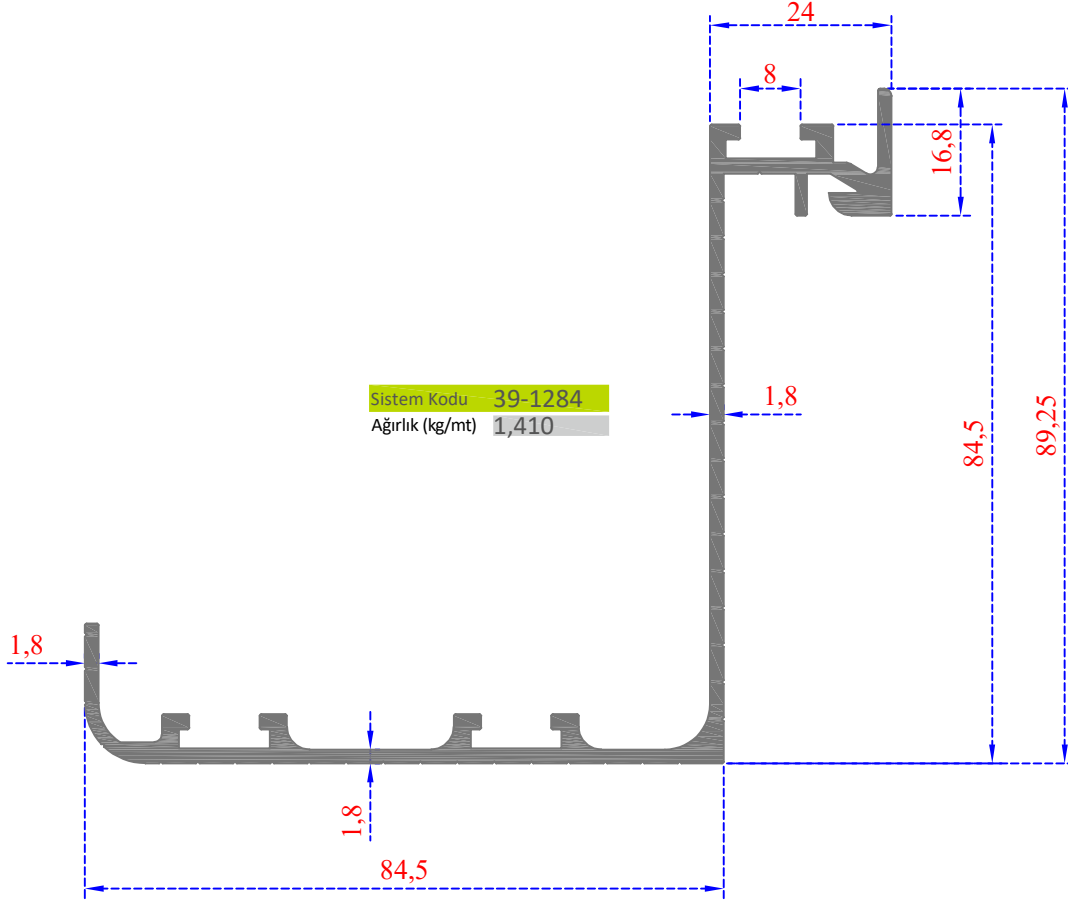
Sistem Kodu 39-1281
Ağırlık (kg/mt) 0,910

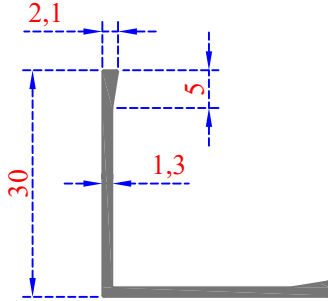


Sistem Kodu 39-1282
Ağırlık (kg/mt) 0,240

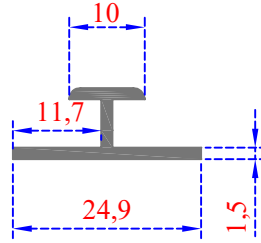


Sistem Kodu 39-1283
Ağırlık (kg/mt) 0,205

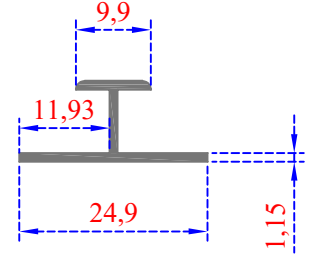




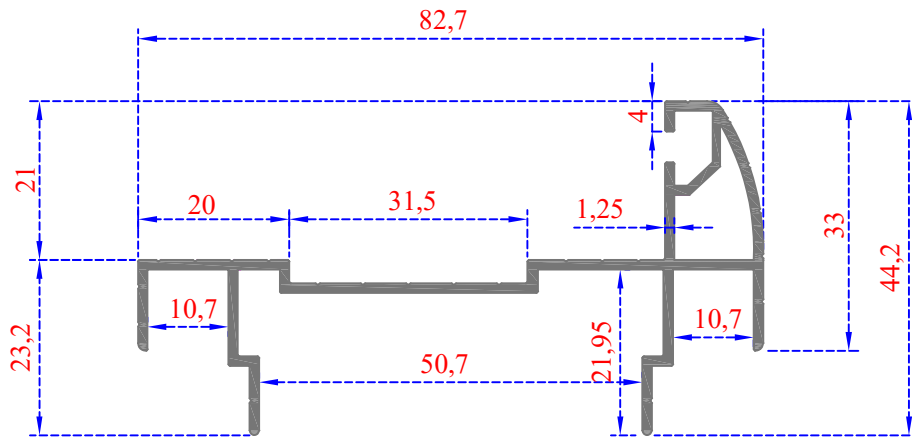
Sistem Kodu 39-1286
Ağırlık (kg/mt) 0,220



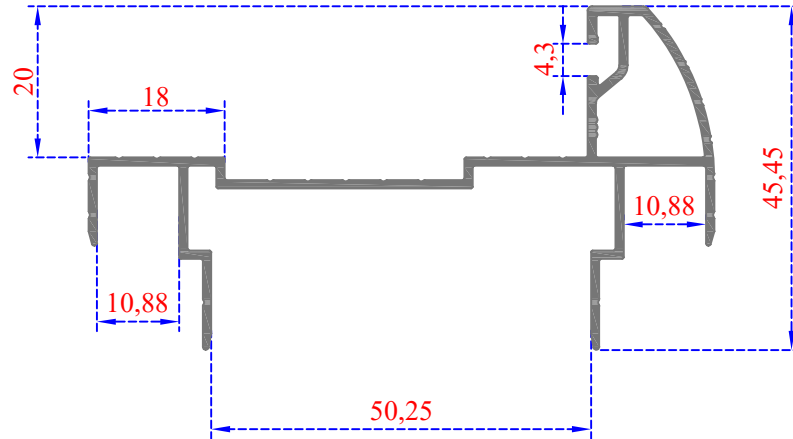
Sistem Kodu 39-1287
Ağırlık (kg/mt) 0,167



Sistem Kodu 39-1288
Ağırlık (kg/mt) 0,132

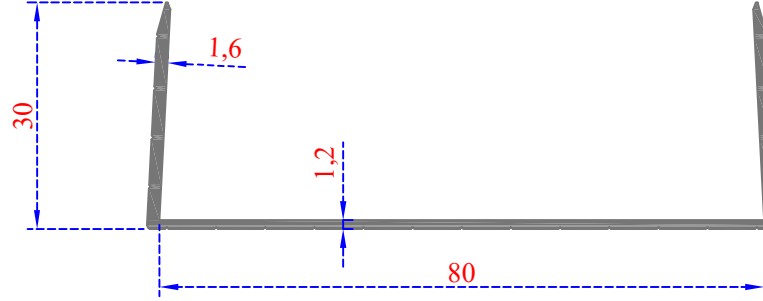


Sistem Kodu 39-1289
Ağırlık (kg/mt) 0,725

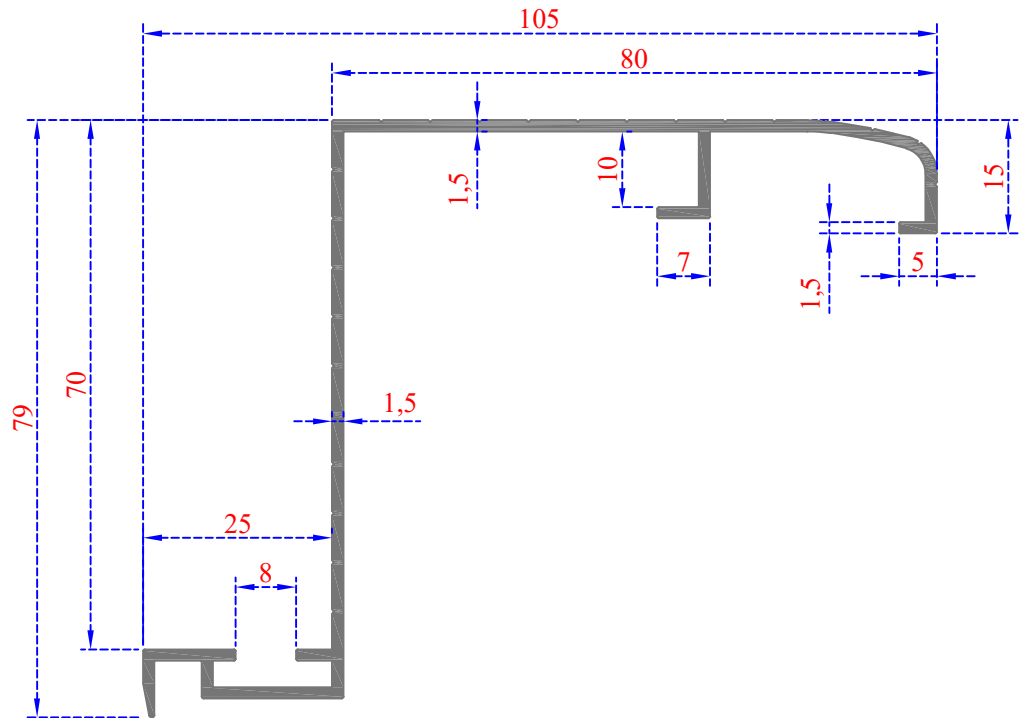


Sistem Kodu 39-1323
Ağırlık (kg/mt) 0,660

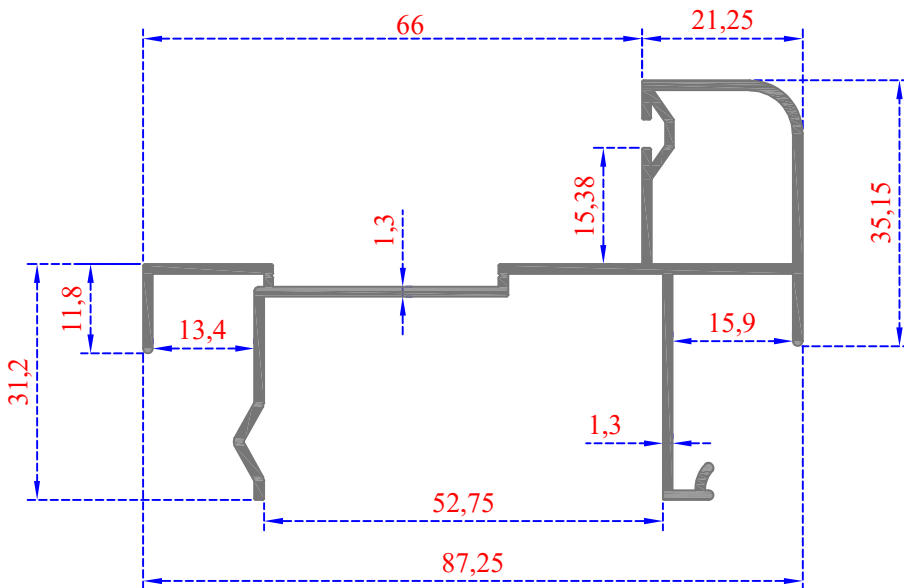
Sistem Kodu 39-1290
Ağırlık (kg/mt) 0,505

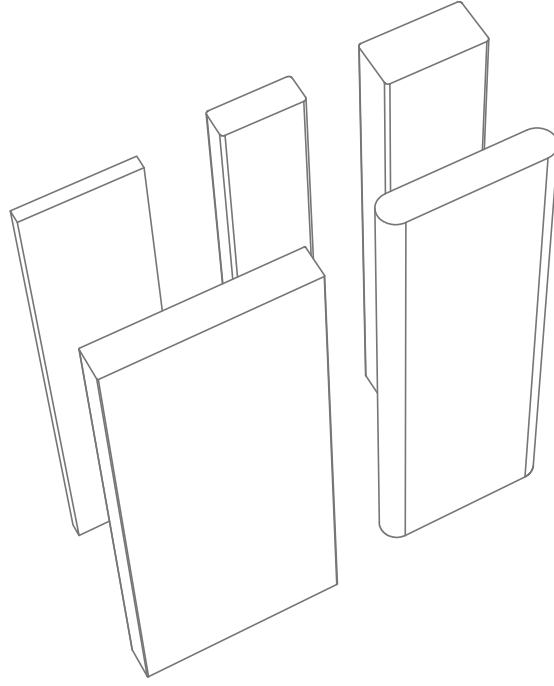


Sistem Kodu 39-1291
Ağırlık (kg/mt) 0,930



Sistem Kodu 39-1307
Ağırlık (kg/mt) 0,890

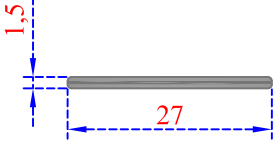




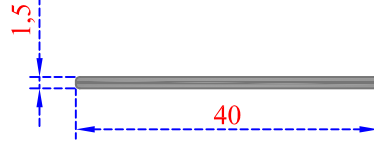
21

LAMA

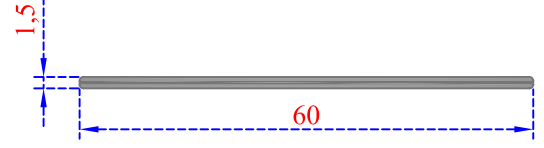
PROFİLLERİ



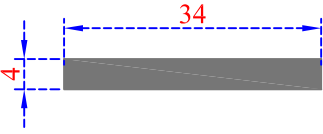
Sistem Kodu - 41-2831
Ağırlık (kg/mt) 0,110



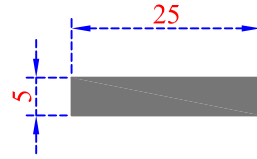
Sistem Kodu - 41-2326
Ağırlık (kg/mt) 0,170



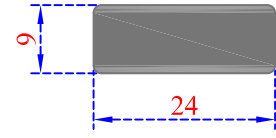
Sistem Kodu - 41-2327
Ağırlık (kg/mt) 0,250



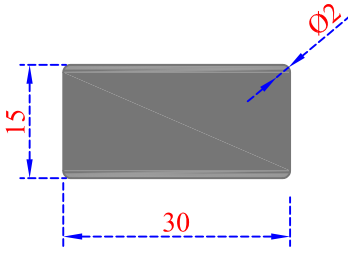
Sistem Kodu - 41-2884
Ağırlık (kg/mt) 0,370



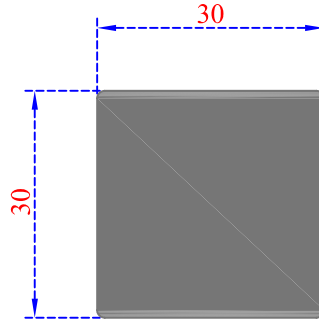
Sistem Kodu - 80-5132
Ağırlık (kg/mt) 0,340



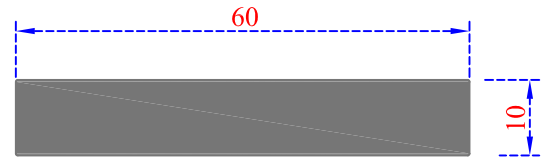
Sistem Kodu - 38-1216
Ağırlık (kg/mt) 0,585



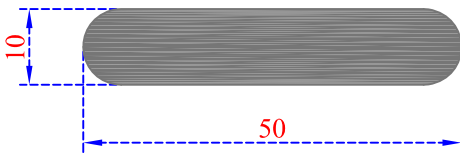
Sistem Kodu - 80-5103
Ağırlık (kg/mt) 1,120



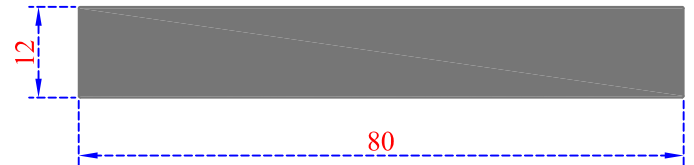
Sistem Kodu - 80-5030
Ağırlık (kg/mt) 2,440



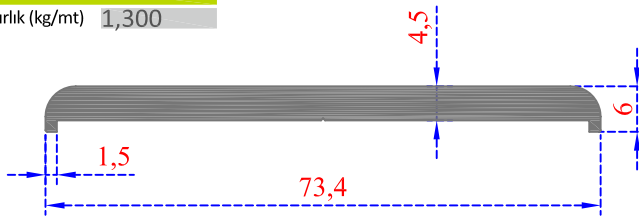
Sistem Kodu - 80-5121
Ağırlık (kg/mt) 1,630



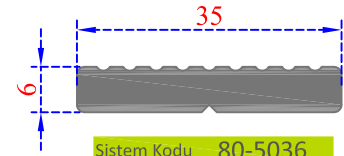
Sistem Kodu - 58-2275
Ağırlık (kg/mt) 1,300



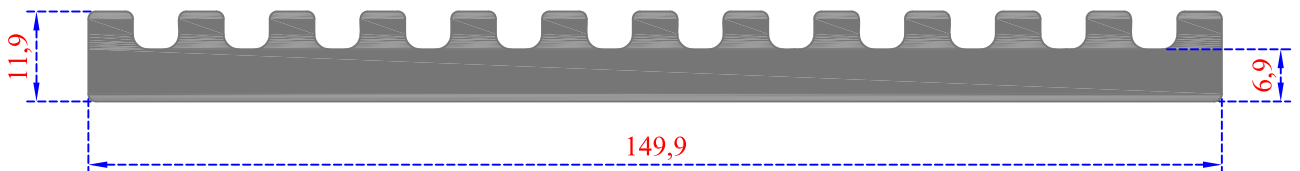
Sistem Kodu - 58-2276
Ağırlık (kg/mt) 2,605



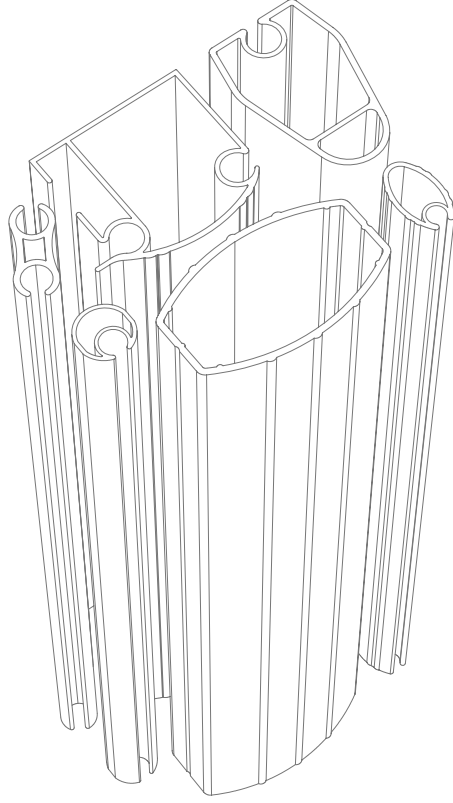
Sistem Kodu - 58-2260
Ağırlık (kg/mt) 0,910



Sistem Kodu - 80-5036
Ağırlık (kg/mt) 0,550



Sistem Kodu - 80-5046
Ağırlık (kg/mt) 3,900



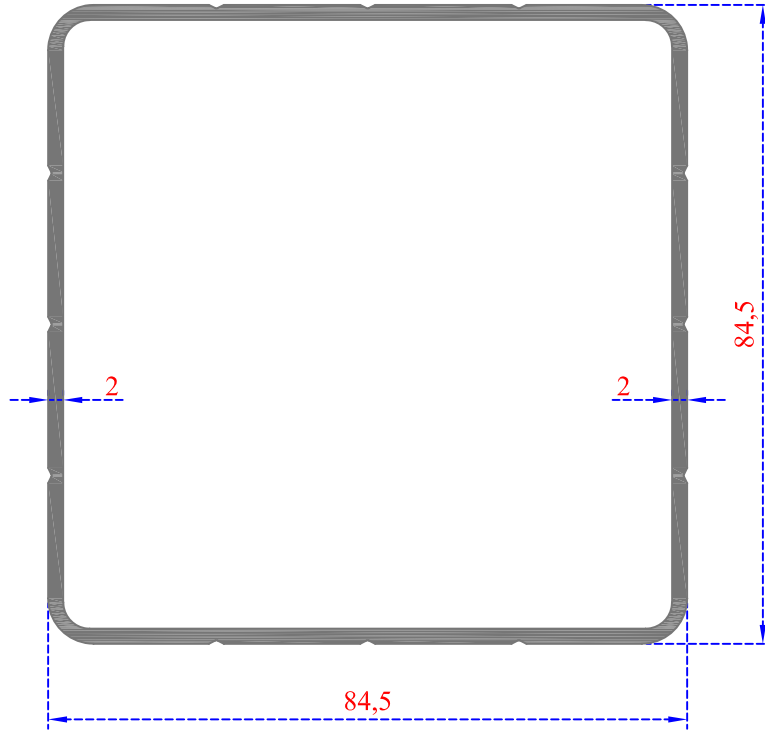
57

TENTE

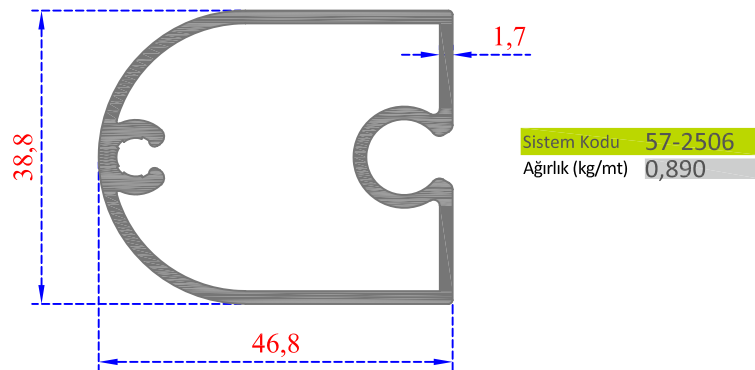
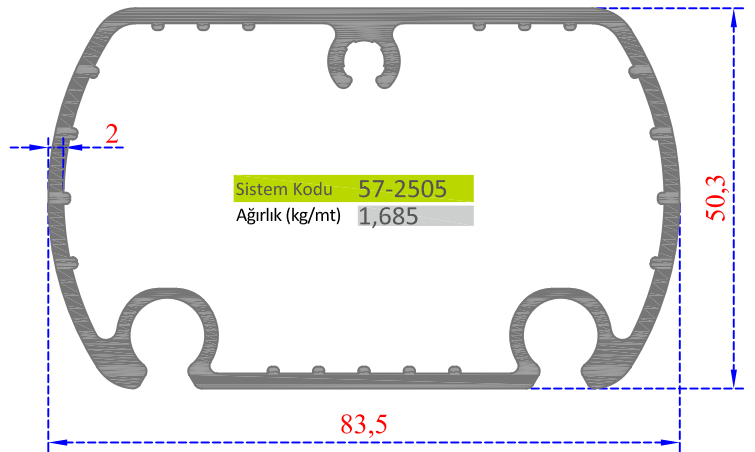
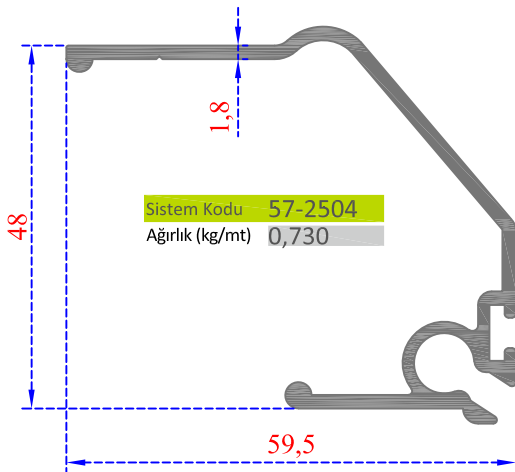
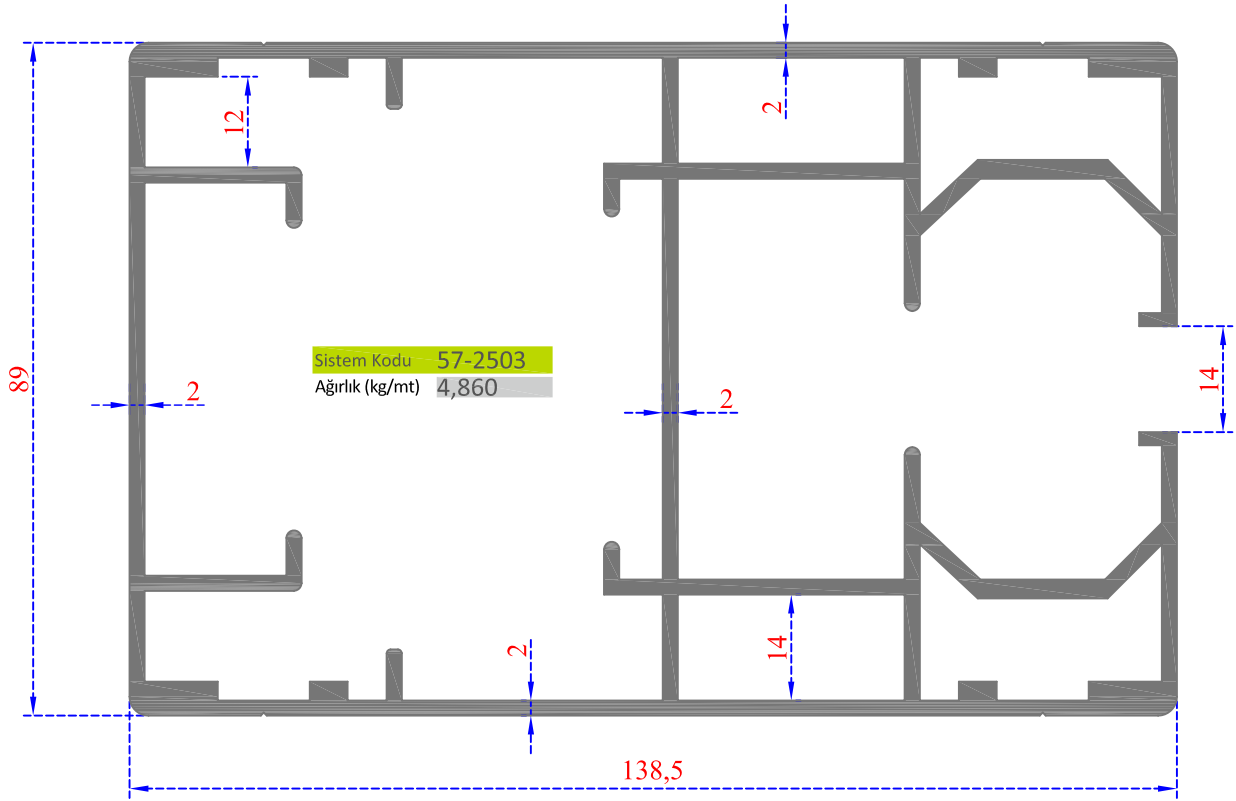
PROFİLLERİ

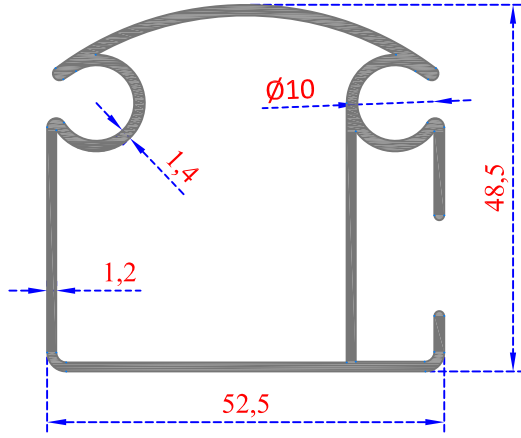


Sistem Kodu 57-2501
Ağırlık (kg/mt) 2,305

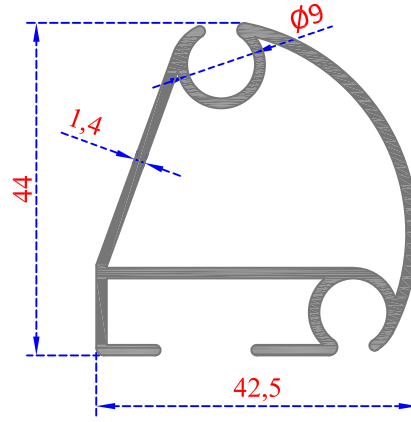


Sistem Kodu 57-2502
Ağırlık (kg/mt) 1,720

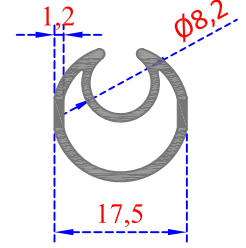




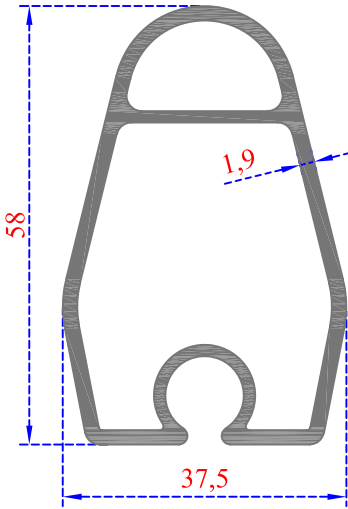
Sistem Kodu 57-2507
Ağırlık (kg/mt) 0,860



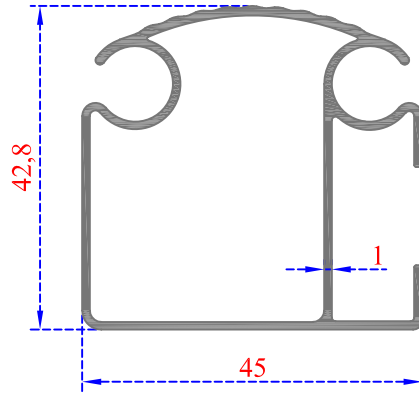
Sistem Kodu 57-2508
Ağırlık (kg/mt) 0,740



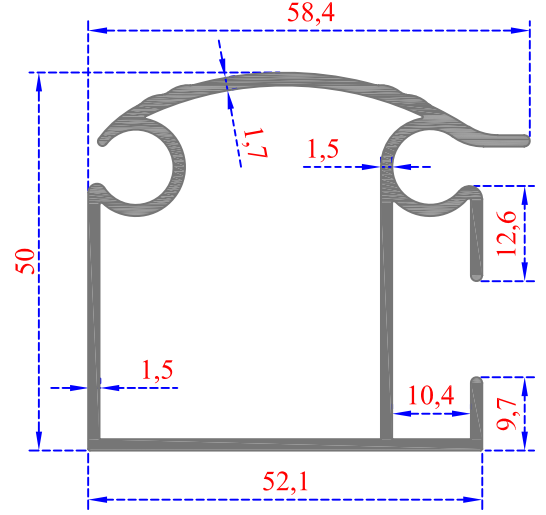
Sistem Kodu 57-2509
Ağırlık (kg/mt) 0,215



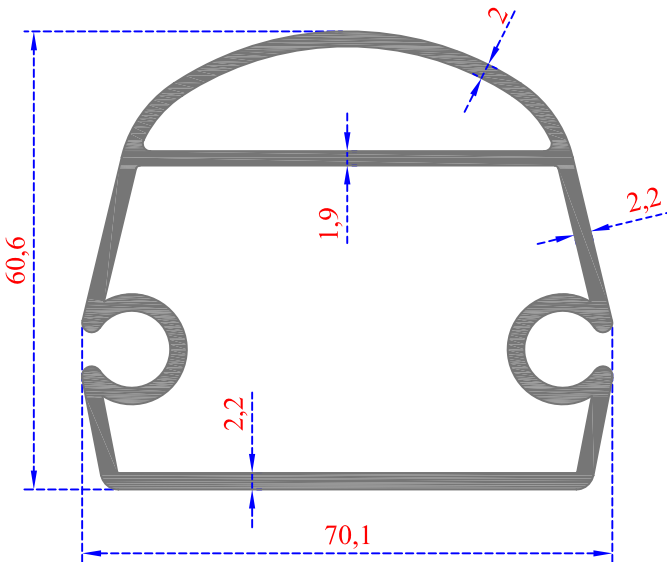
Sistem Kodu 57-2514
Ağırlık (kg/mt) 1,000



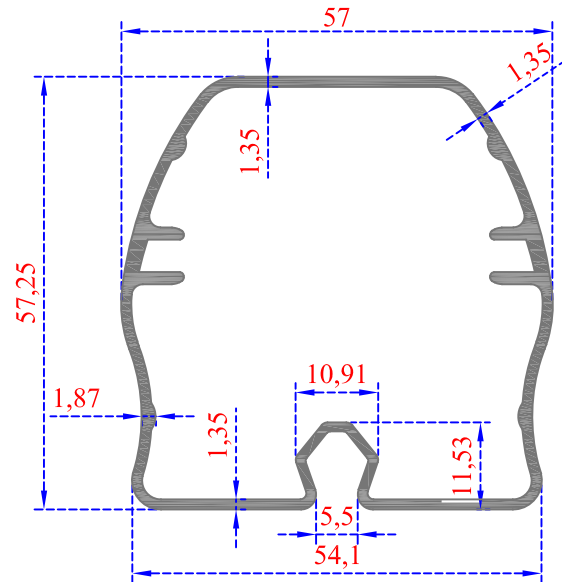
Sistem Kodu 57-2515
Ağırlık (kg/mt) 0,600



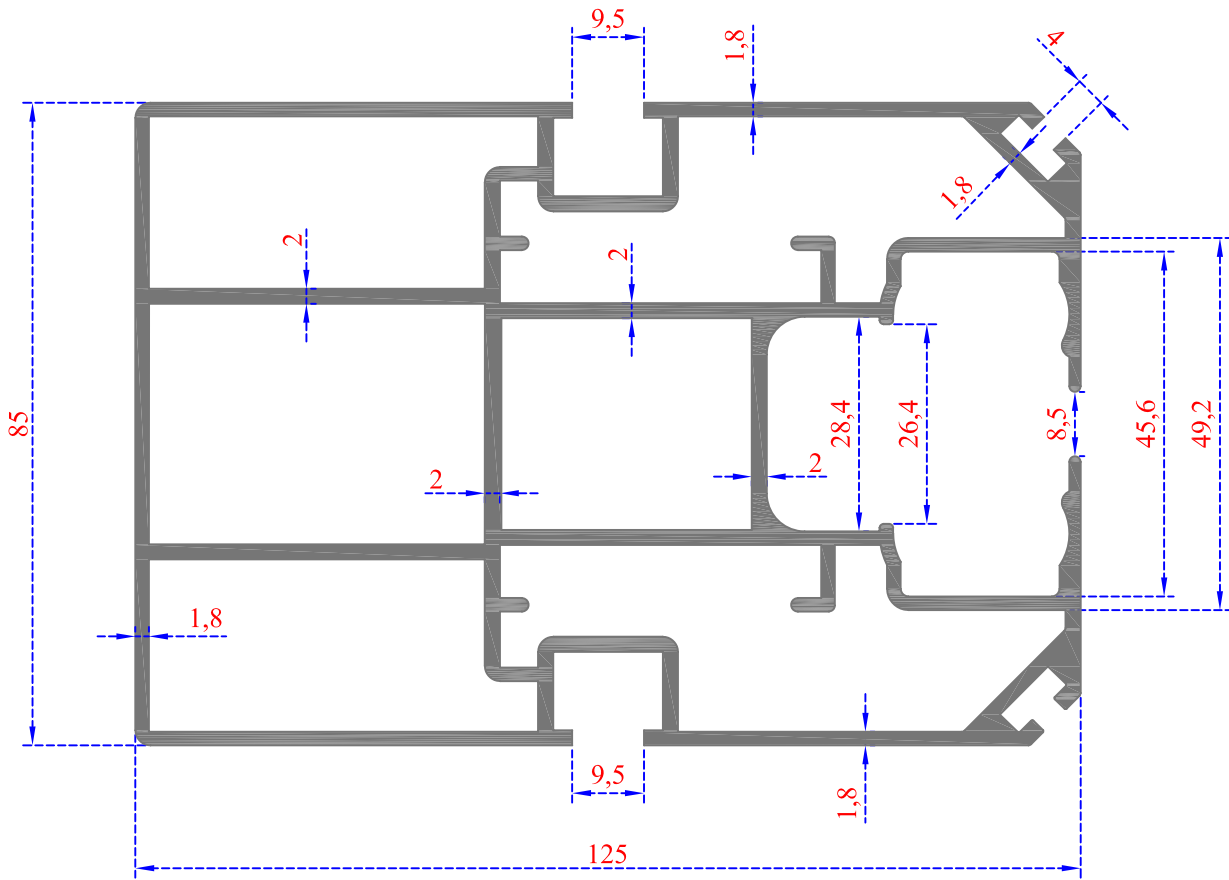
Sistem Kodu 57-2530
Ağırlık (kg/mt) 1,055



Sistem Kodu 57-2513
Ağırlık (kg/mt) 1,840

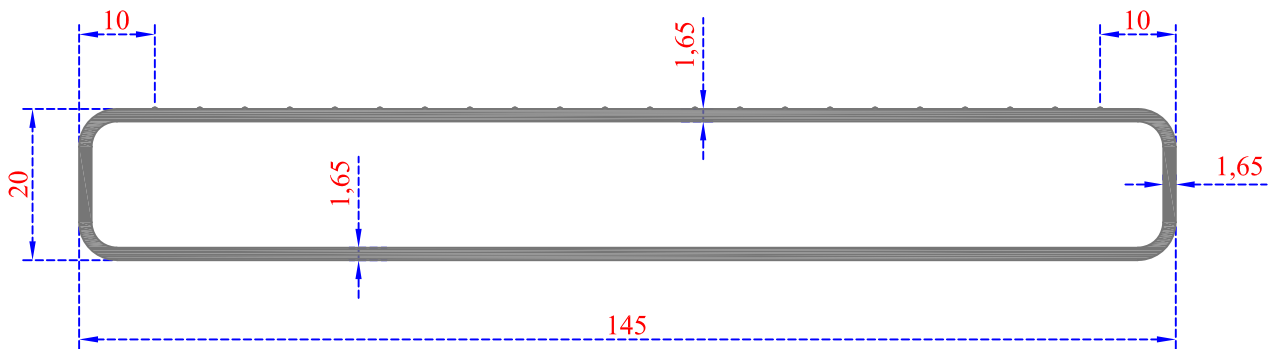
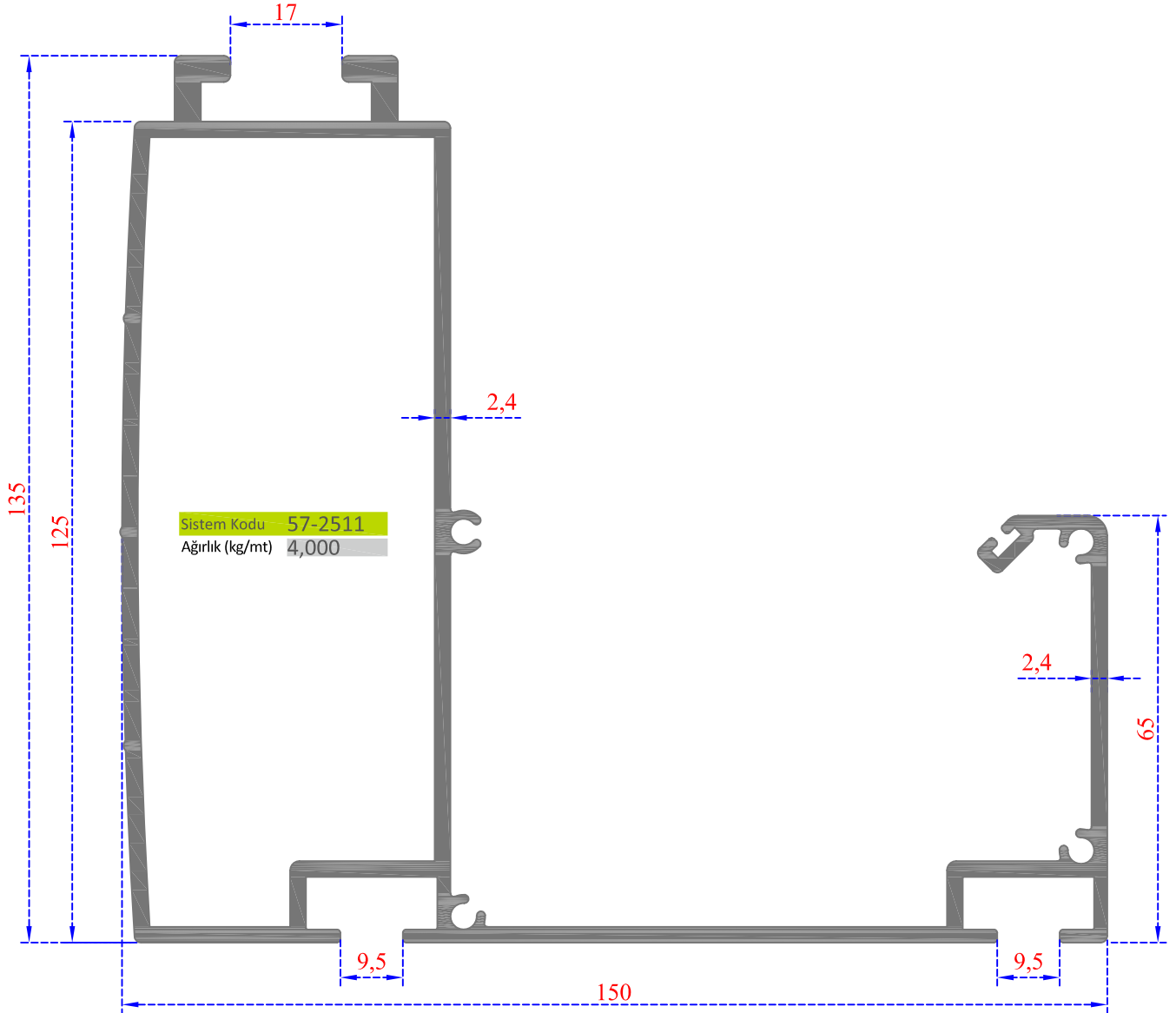


Sistem Kodu 57-2533
Ağırlık (kg/mt) 0,930

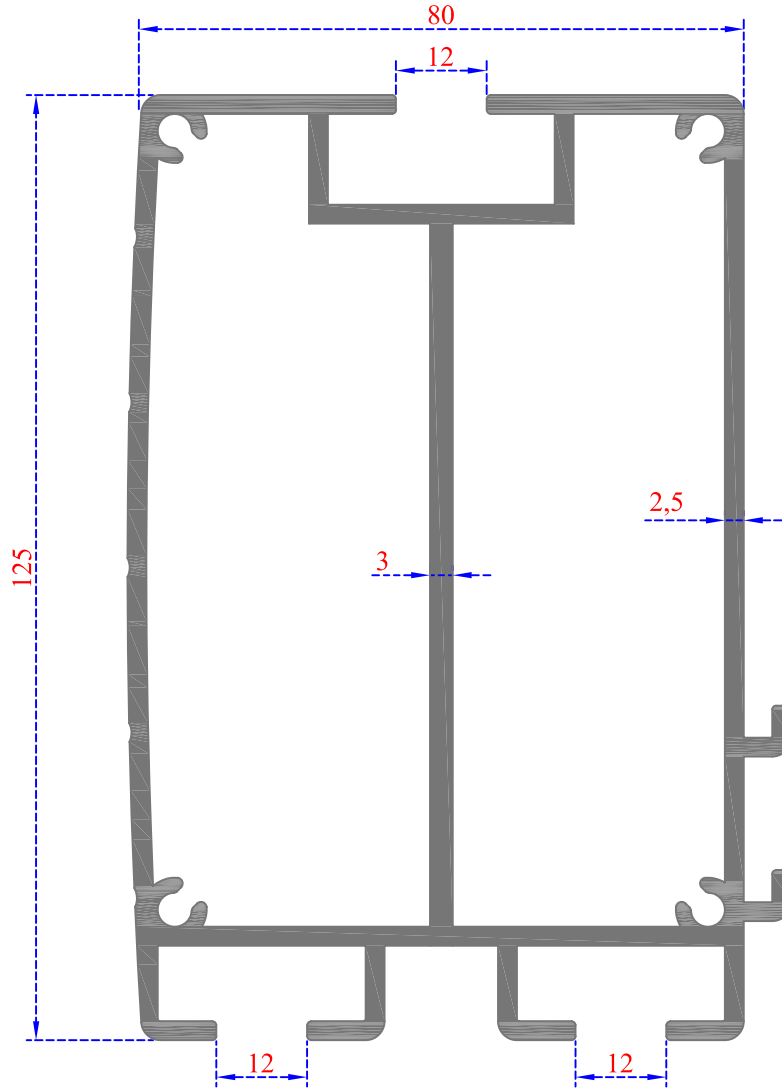


Sistem Kodu 57-2510

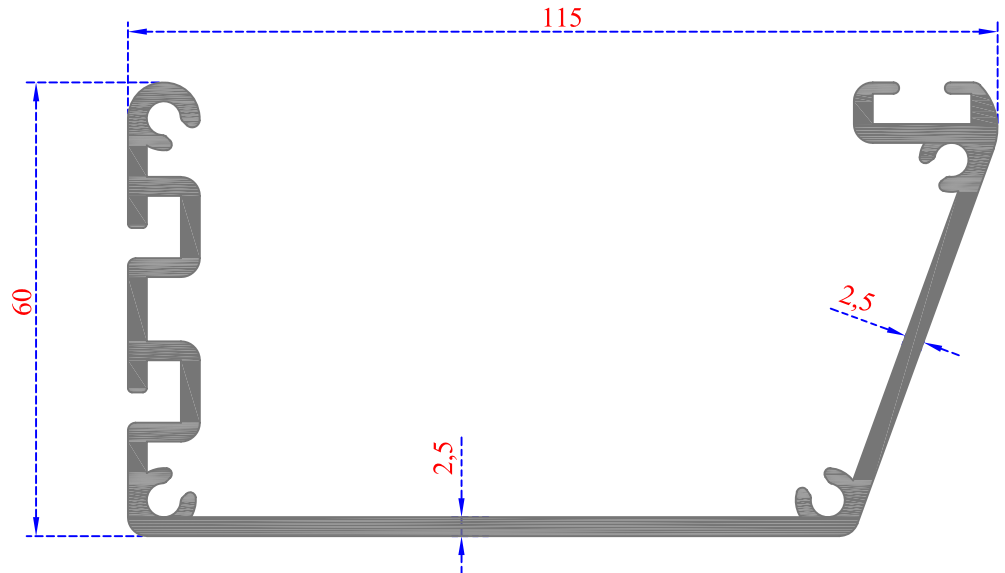
Ağırlık (kg/mt) 4,595

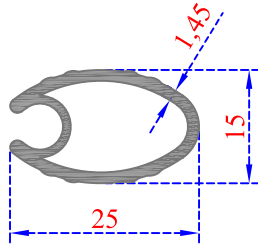


Sistem Kodu 57-2516
Ağırlık (kg/mt) 4,430



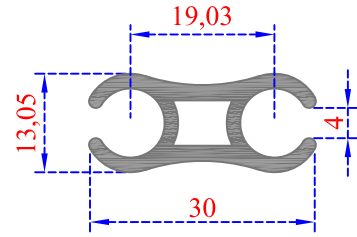
Sistem Kodu 57-2517
Ağırlık (kg/mt) 2,035





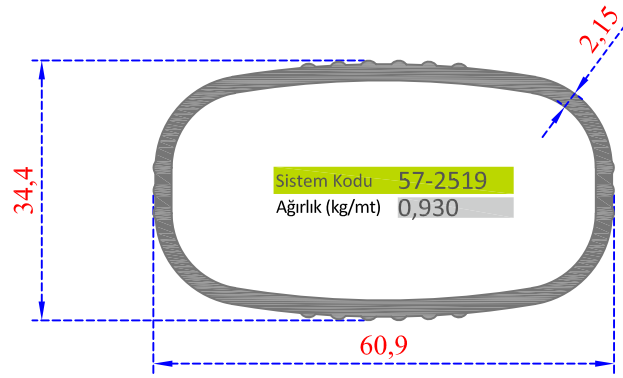
Sistem Kodu 57-2518

Ağırlık (kg/mt) 0,275



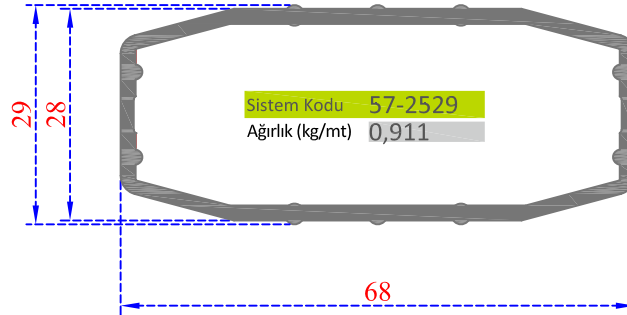
Sistem Kodu 57-2526

Ağırlık (kg/mt) 0,420



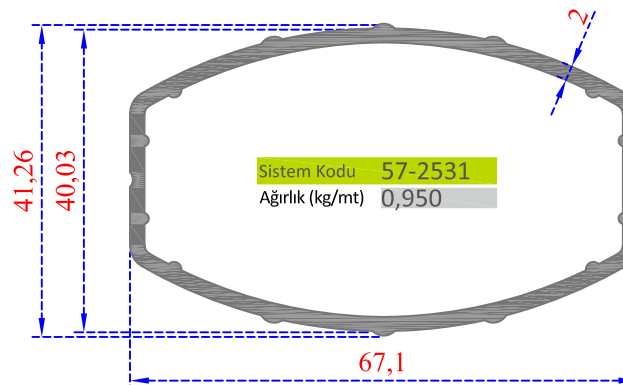
Sistem Kodu 57-2519

Ağırlık (kg/mt) 0,930



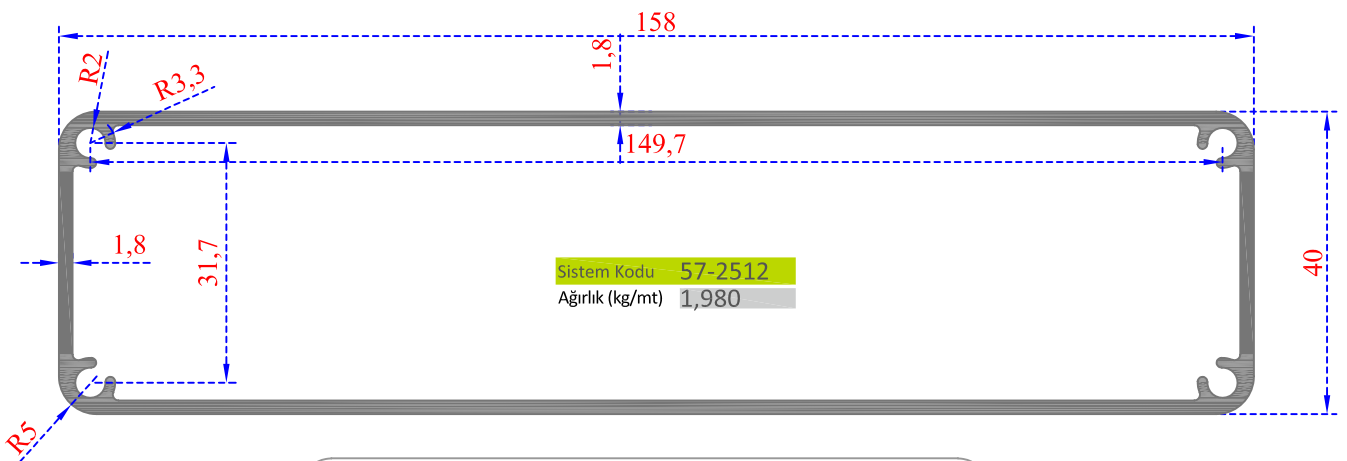
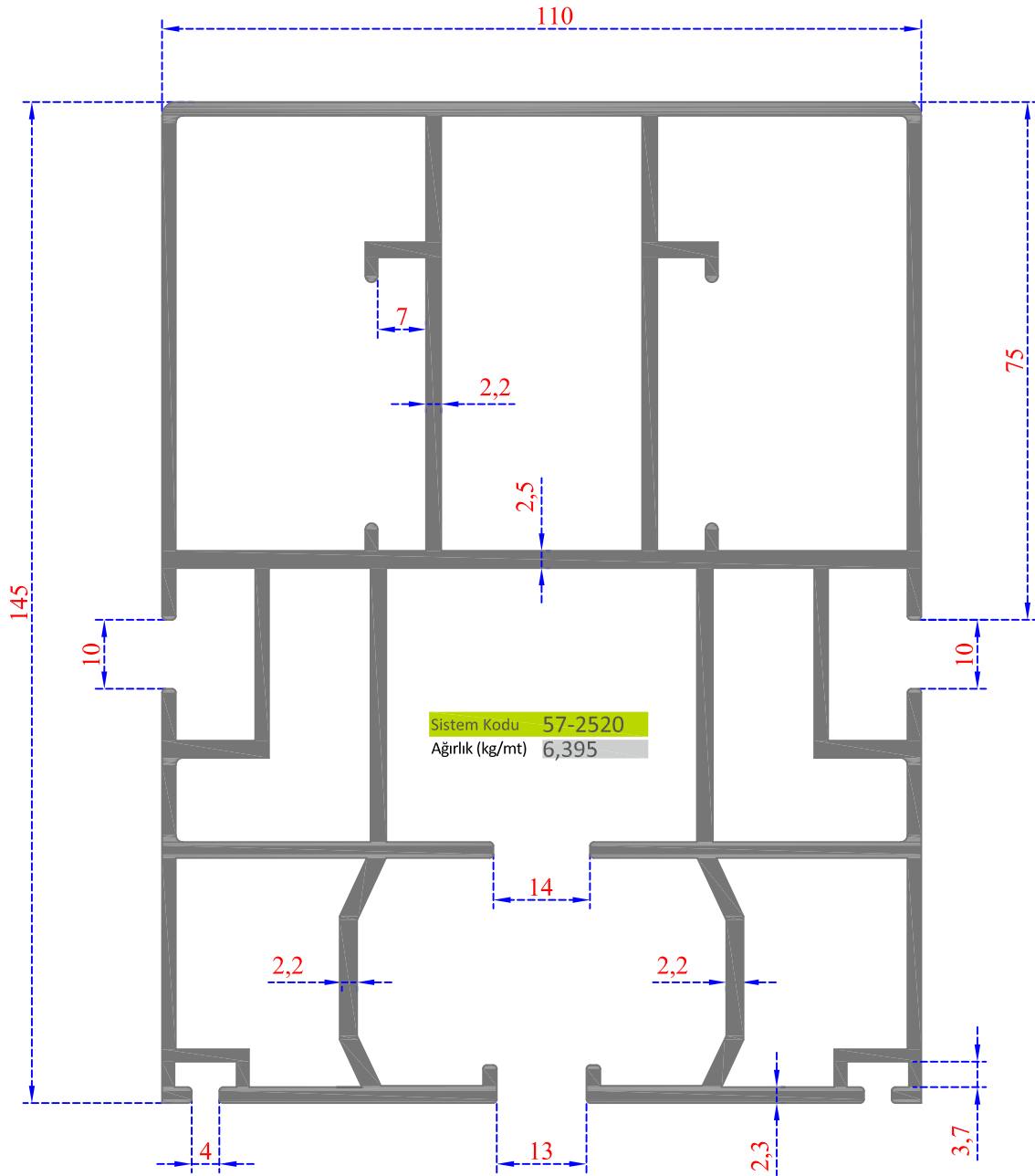
Sistem Kodu 57-2529

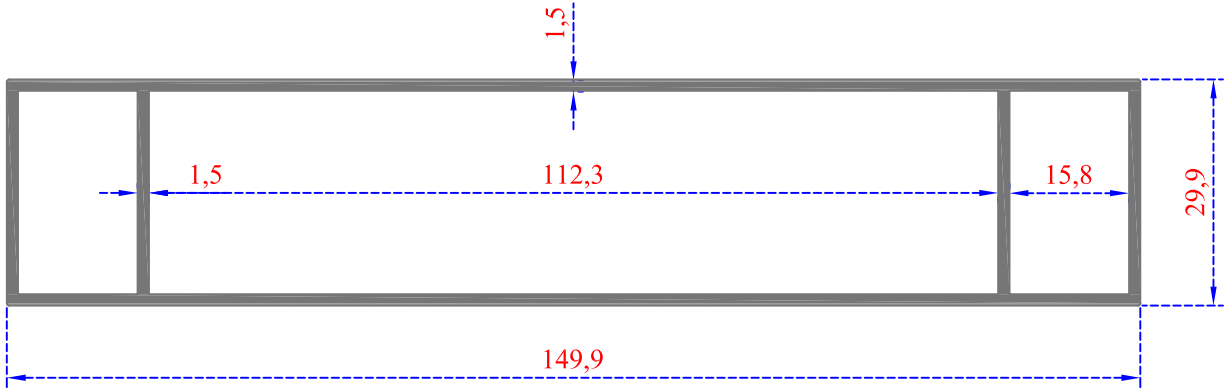
Ağırlık (kg/mt) 0,911



Sistem Kodu 57-2531

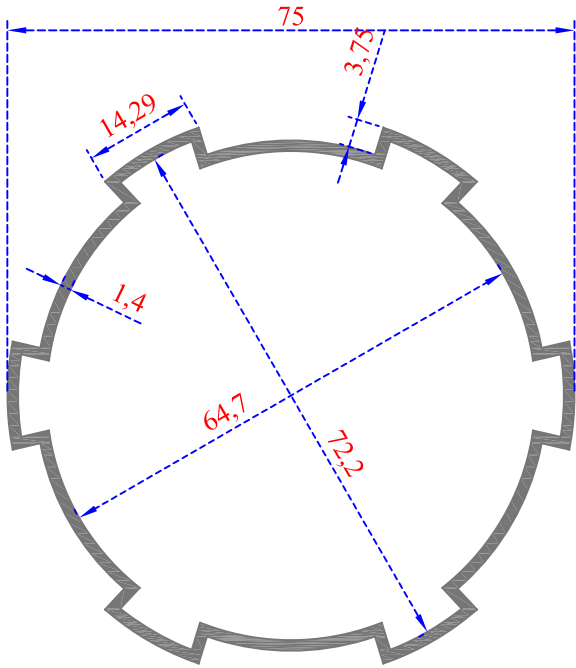
Ağırlık (kg/mt) 0,950





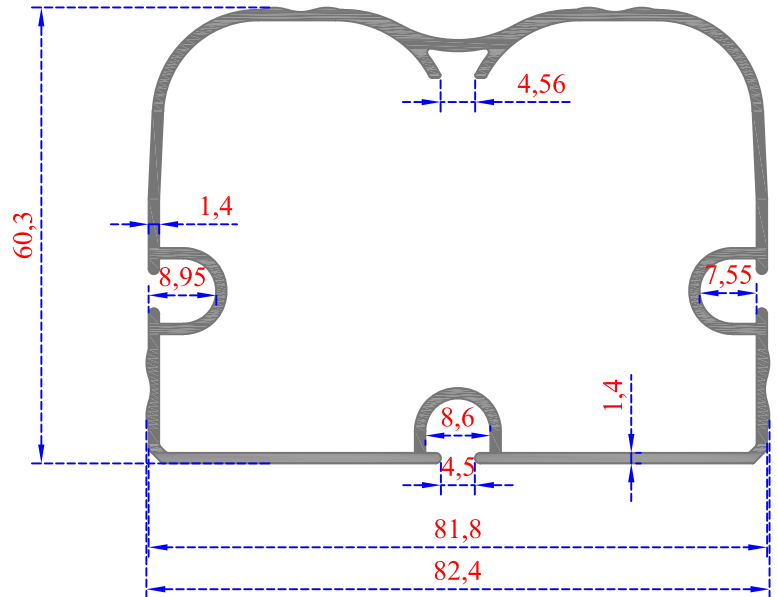
Sistem Kodu 57-2536

Ağırlık (kg/mt) 1,660



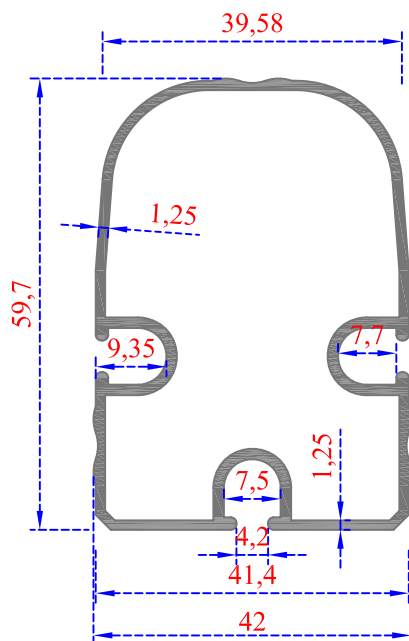
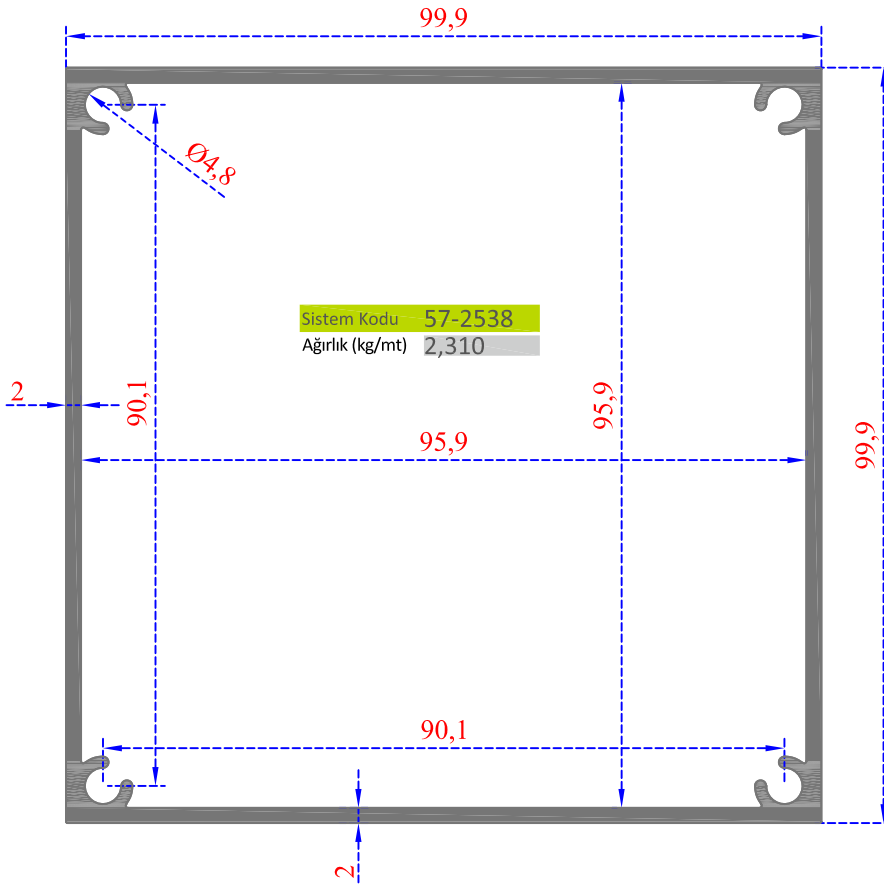
Sistem Kodu 57-2537

Ağırlık (kg/mt) 1,000

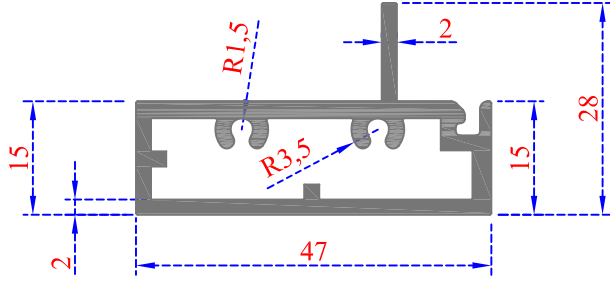


Sistem Kodu 57-2540

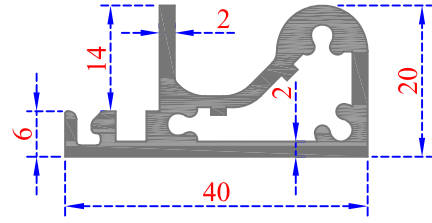
Ağırlık (kg/mt) 1,280



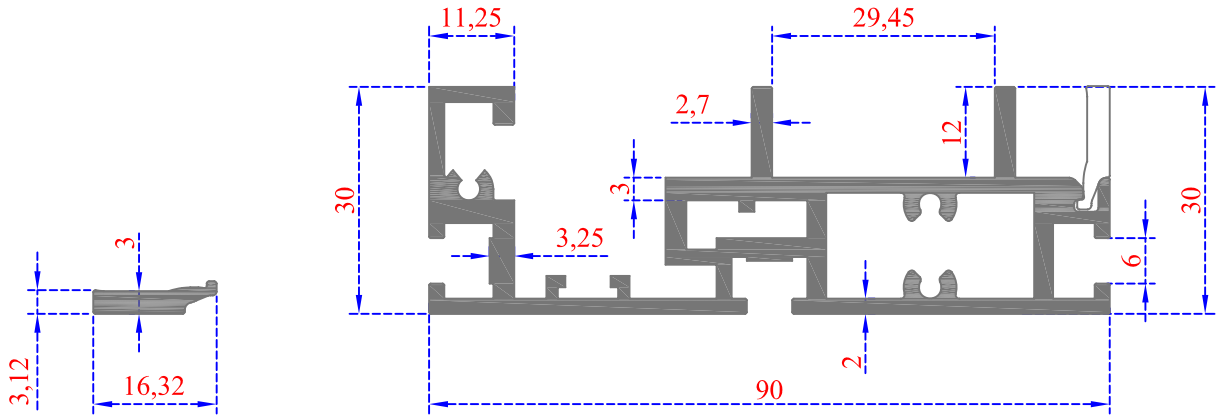
Sistem Kodu 57-2539
Ağırlık (kg/mt) 0,845



Sistem Kodu 57-2521
Ağırlık (kg/mt) 0,870

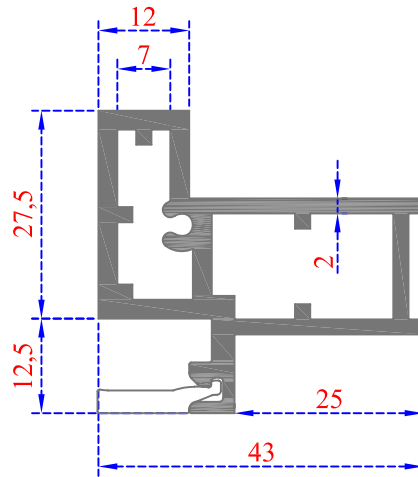


Sistem Kodu 57-2522
Ağırlık (kg/mt) 0,715

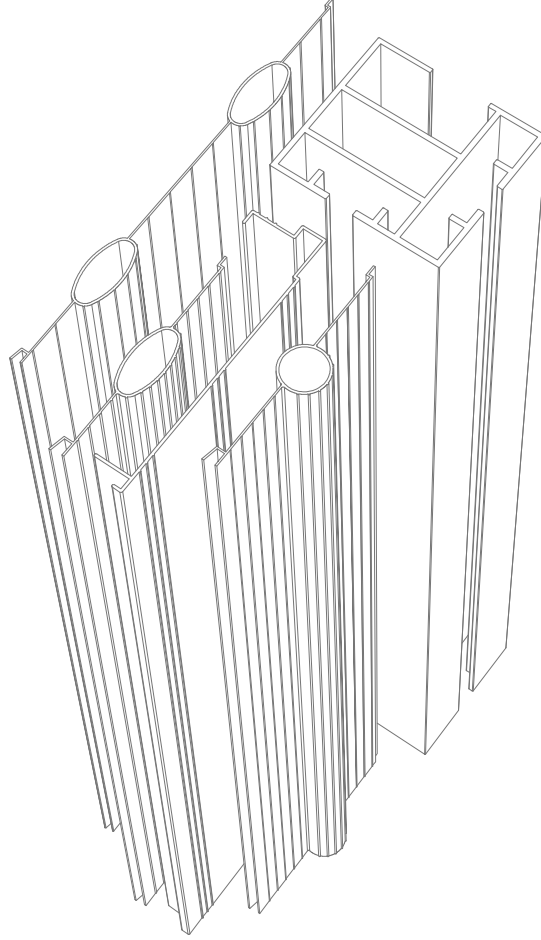


Sistem Kodu 57-2523
Ağırlık (kg/mt) 0,125

Sistem Kodu 57-2524
Ağırlık (kg/mt) 1,970



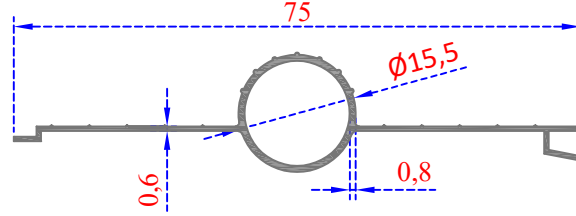
Sistem Kodu 57-2525
Ağırlık (kg/mt) 1,100



30

GÜNEŞ ENERJİSİ
PROFİLLERİ

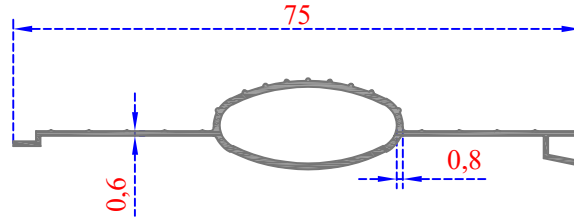
TEKLİ YUVARLAK PANEL



Sistem Kodu 30-500

Ağırlık (kg/mt) 0,220

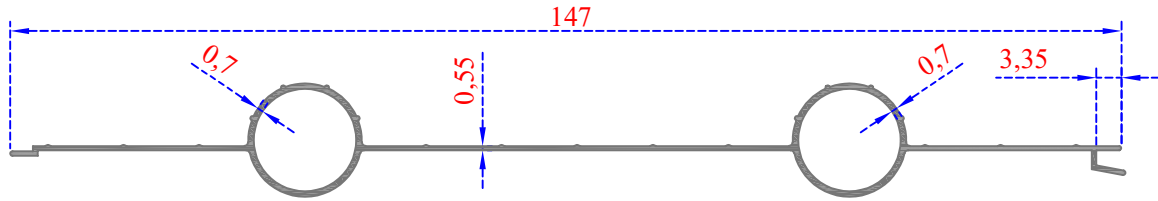
TEKLİ OVAL PANEL



Sistem Kodu 30-501

Ağırlık (kg/mt) 0,230

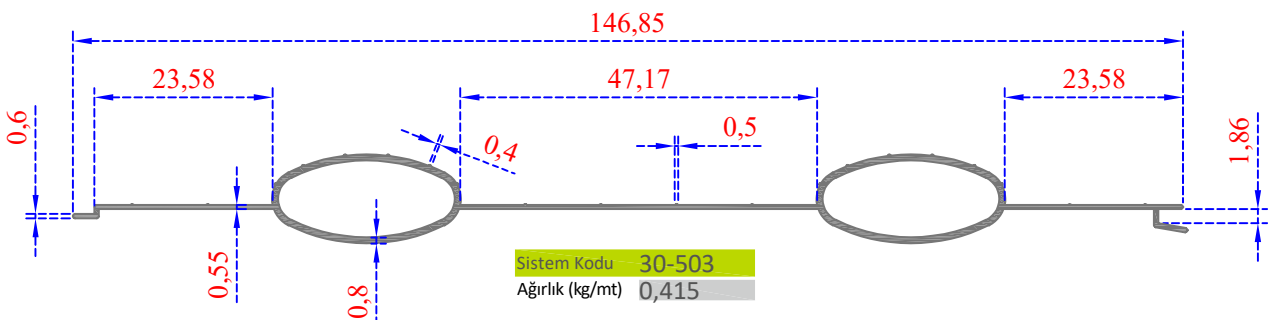
ÇİFTLİ YUVARLAK PANEL



Sistem Kodu 30-502

Ağırlık (kg/mt) 0,365

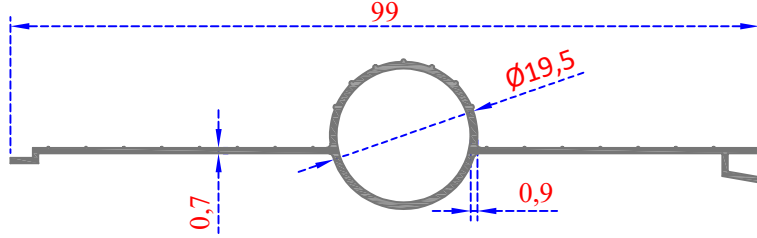
ÇİFTLİ OVAL PANEL



Sistem Kodu 30-503

Ağırlık (kg/mt) 0,415

TEKLİ YUVARLAK PANEL

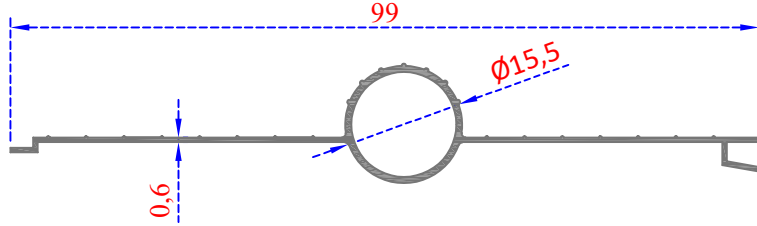


9 BORULU

Sistem Kodu 30-504

Ağırlık (kg/mt) 0,317

TEKLİ YUVARLAK PANEL

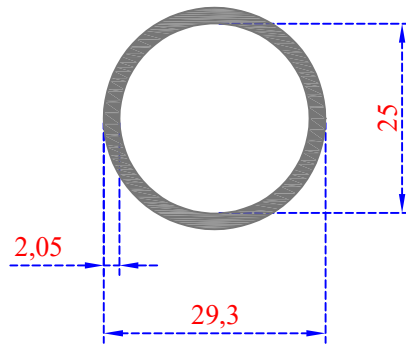


9 BORULU

Sistem Kodu 30-505

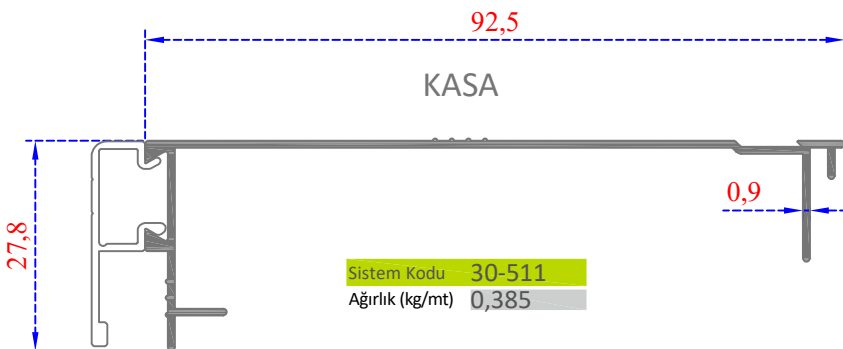
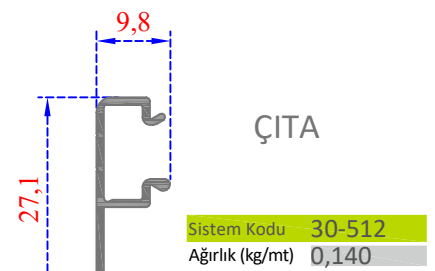
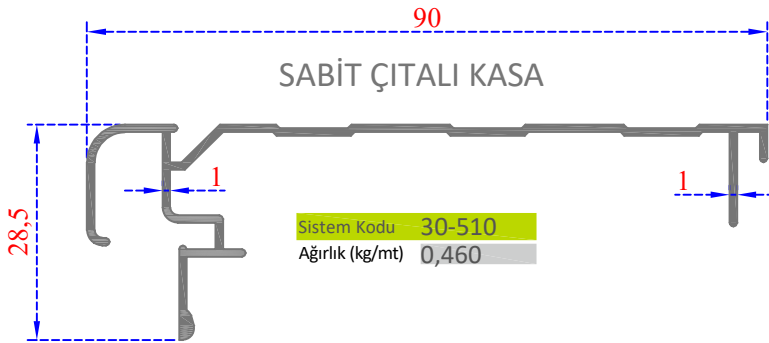
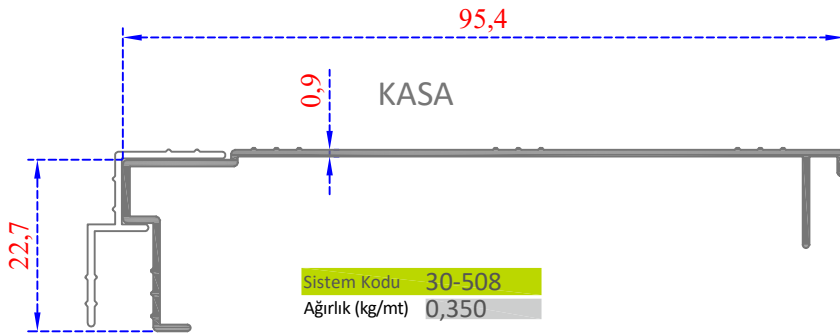
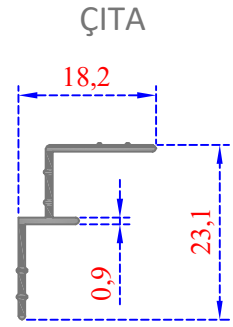
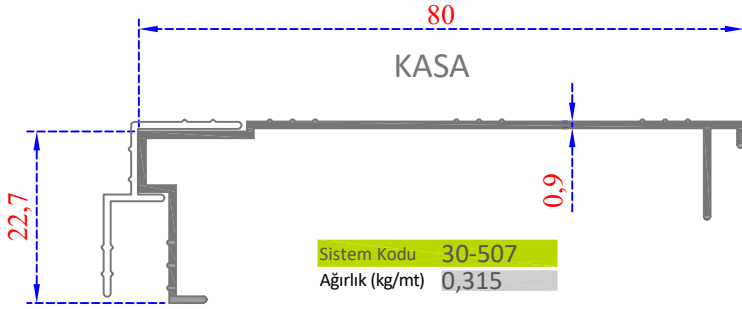
Ağırlık (kg/mt) 0,260

MANİFOLT BORU

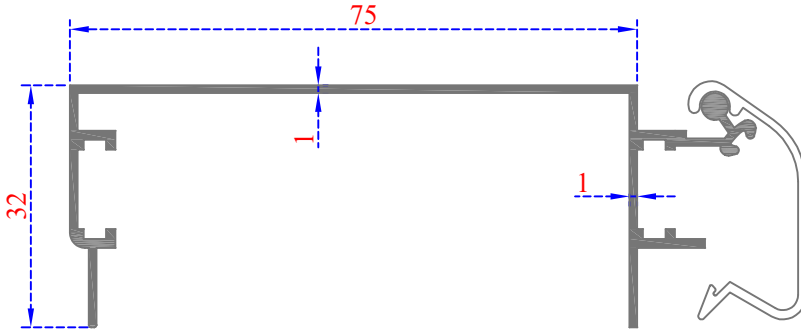


Sistem Kodu 30-506

Ağırlık (kg/mt) 0,480

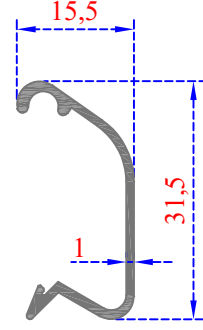


ÖZEL KASA



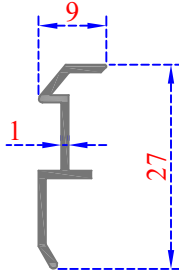
Sistem Kodu 30-513
Ağırlık (kg/mt) 0,560

ÖZEL KASA ÇITASI



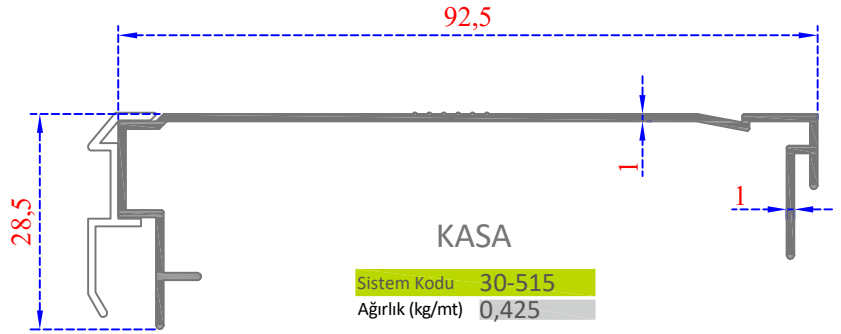
Sistem Kodu 30-514
Ağırlık (kg/mt) 0,180

ÇITA



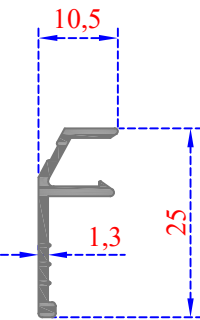
Sistem Kodu 30-516
Ağırlık (kg/mt) 0,115

KASA



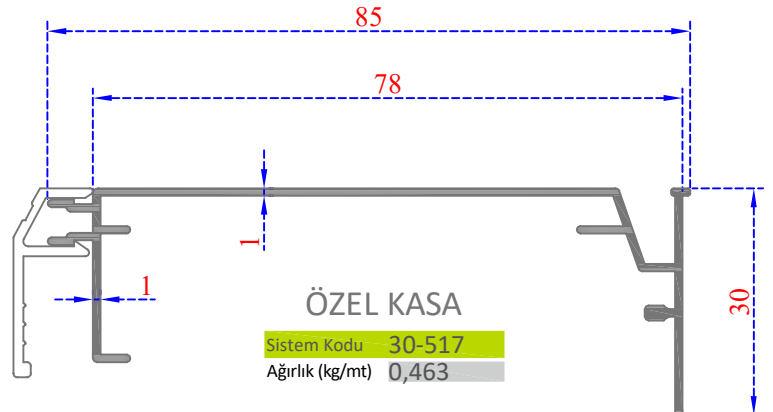
Sistem Kodu 30-515
Ağırlık (kg/mt) 0,425

ÖZEL KASA ÇITASI



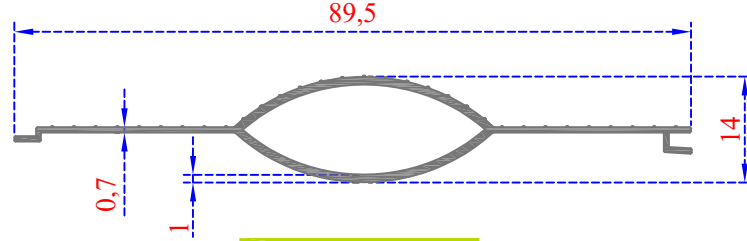
Sistem Kodu 30-518
Ağırlık (kg/mt) 0,150

ÖZEL KASA



Sistem Kodu 30-517
Ağırlık (kg/mt) 0,463

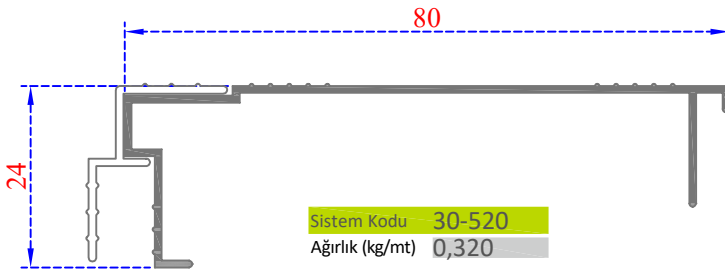
TEKLİ OVAL PANEL



Sistem Kodu 30-519

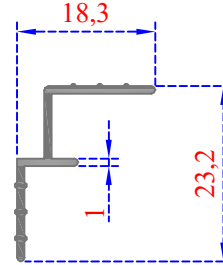
Ağırlık (kg/mt) 0,320

KASA



Sistem Kodu 30-520

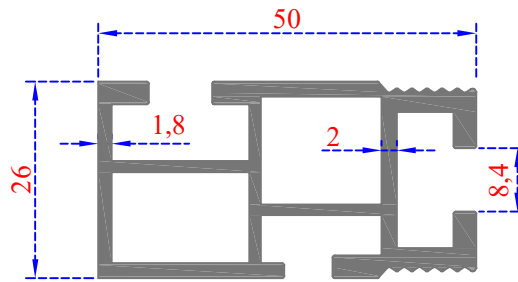
Ağırlık (kg/mt) 0,320



ÇITA

Sistem Kodu 30-521

Ağırlık (kg/mt) 0,125

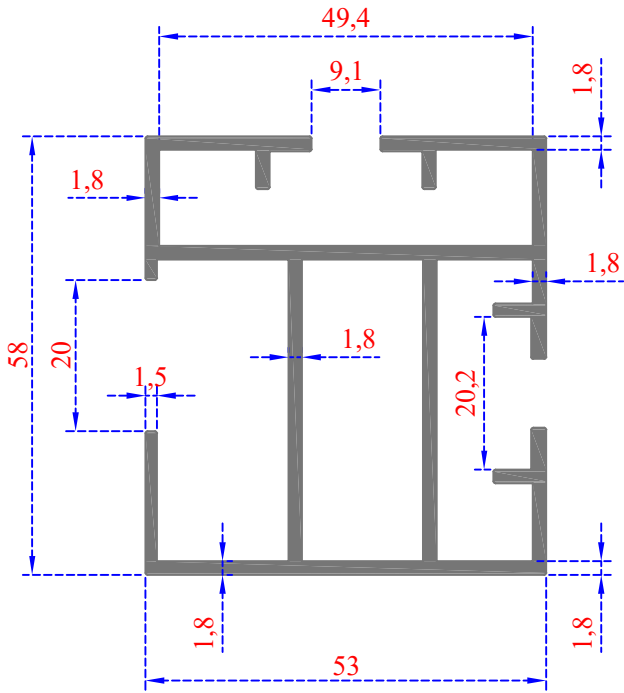


SOLAR ENERJİ

Sistem Kodu 80-5055

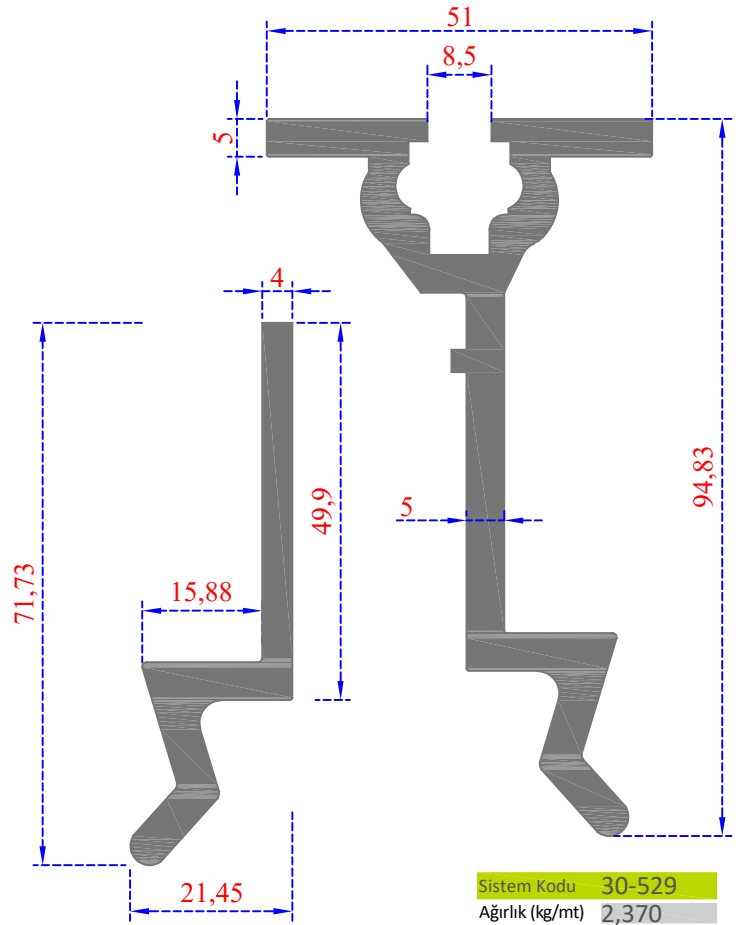
Ağırlık (kg/mt) 1,070

GÜNEŞ PANELİ PROFİLLERİ



Sistem Kodu 30-523

Ağırlık (kg/mt) 1,590

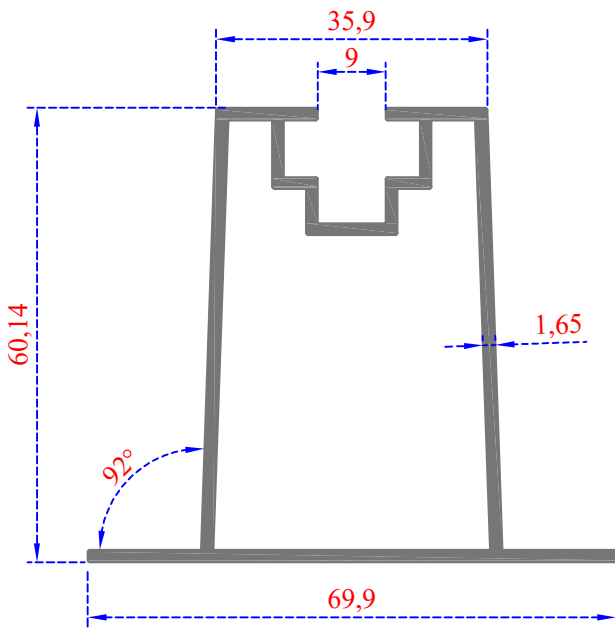


Sistem Kodu 30-529

Ağırlık (kg/mt) 2,370

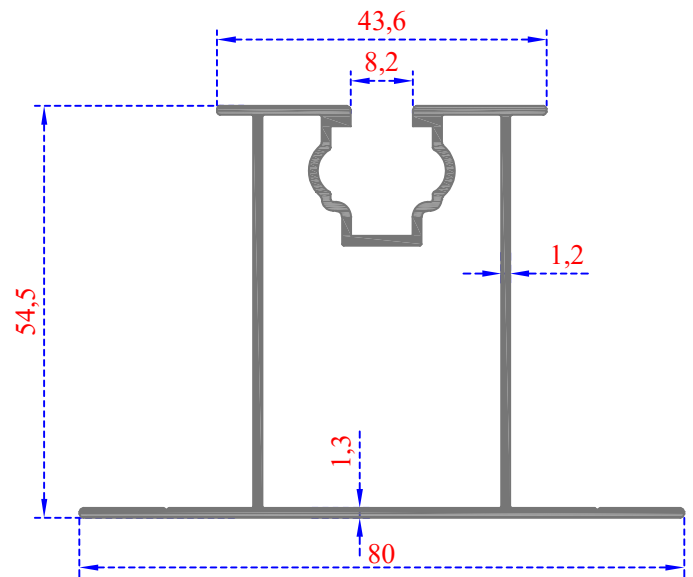
Sistem Kodu 30-530

Ağırlık (kg/mt) 1,090



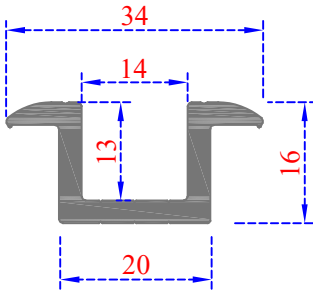
Sistem Kodu 30-524

Ağırlık (kg/mt) 0,900



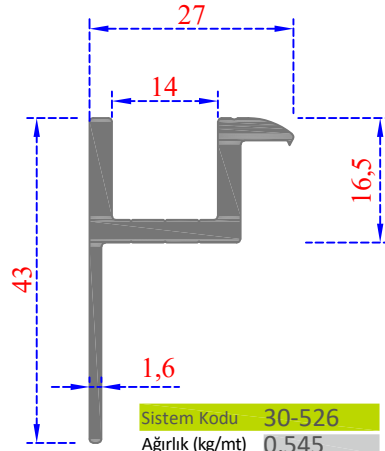
Sistem Kodu 80-5201

Ağırlık (kg/mt) 0,915



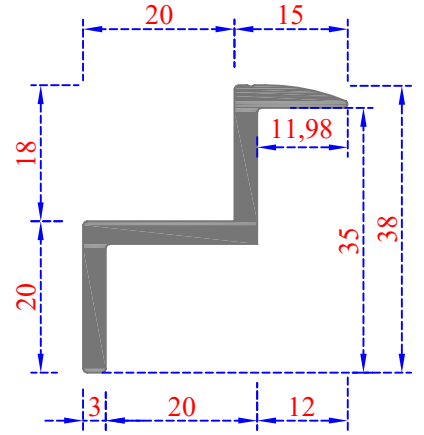
Sistem Kodu 30-525

Ağırlık (kg/mt) 0,465



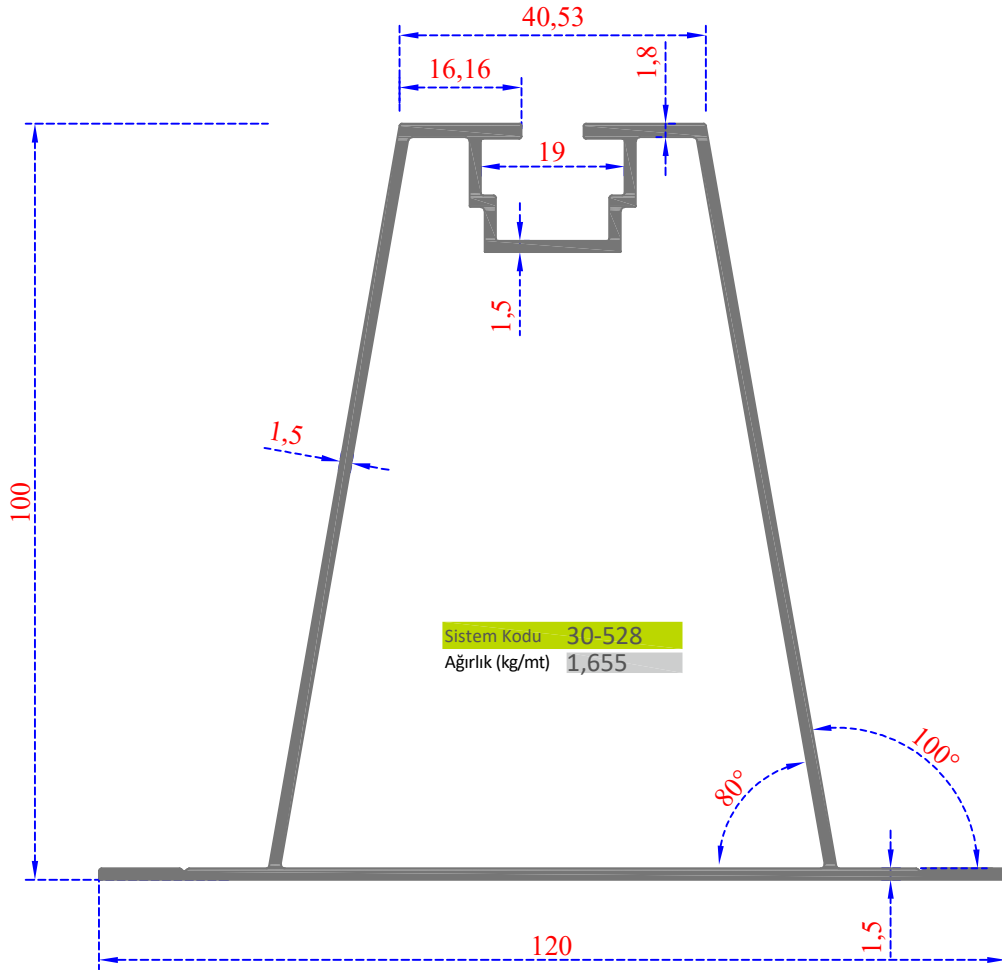
Sistem Kodu 30-526

Ağırlık (kg/mt) 0,545



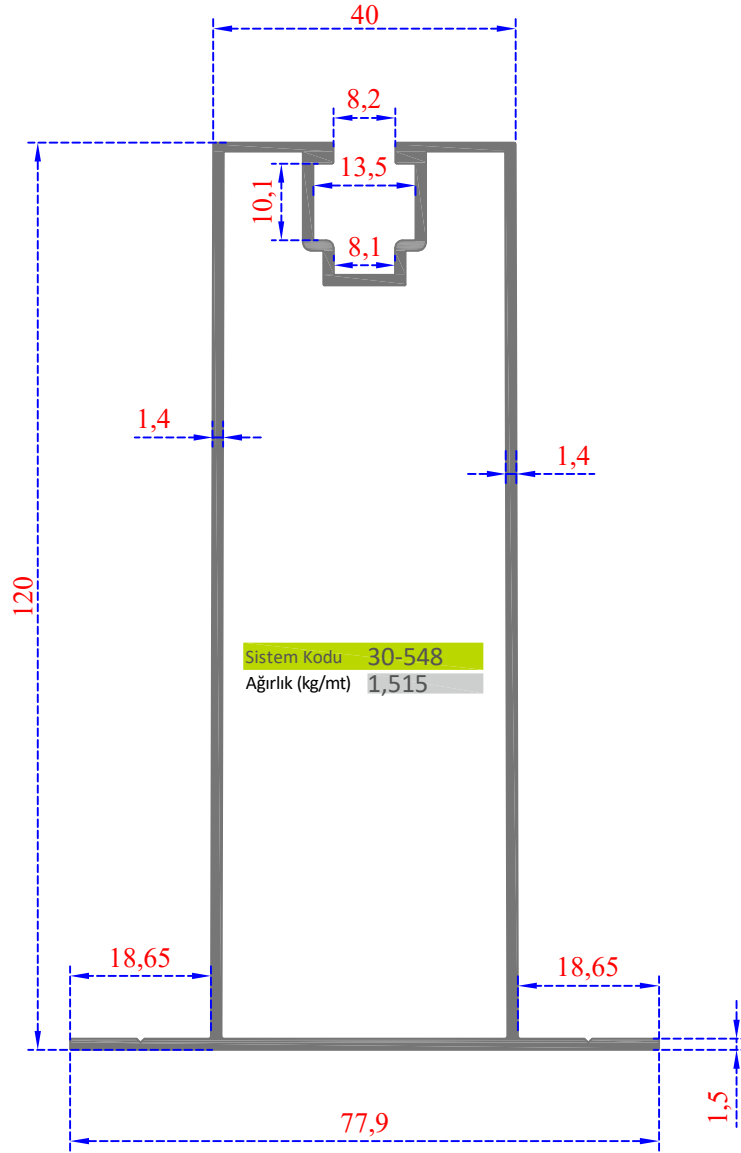
Sistem Kodu 30-527

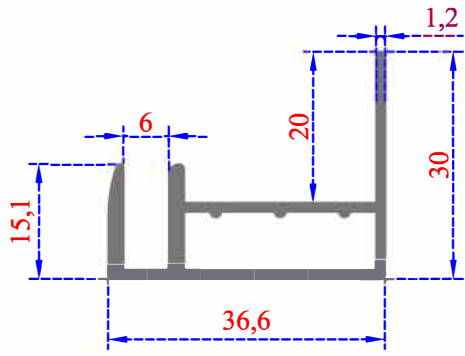
Ağırlık (kg/mt) 0,550



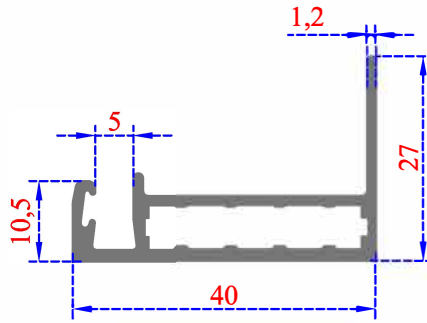
Sistem Kodu 30-528

Ağırlık (kg/mt) 1,655

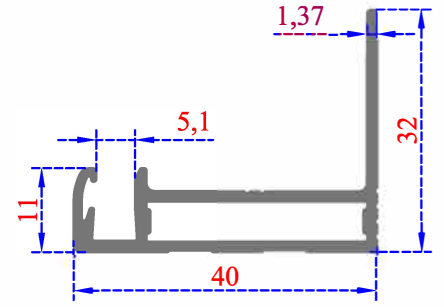




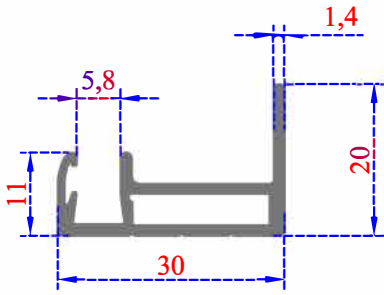
Sistem Kodu 30-522
Ağırlık (kg/mt) 0,445



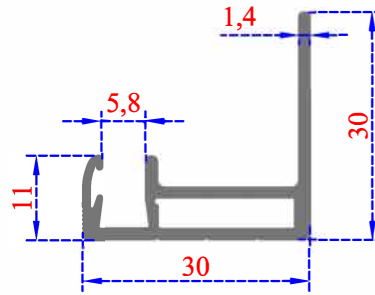
Sistem Kodu 30-540
Ağırlık (kg/mt) 0,450



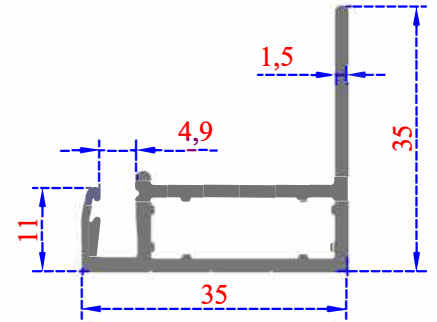
Sistem Kodu 30-541
Ağırlık (kg/mt) 0,460



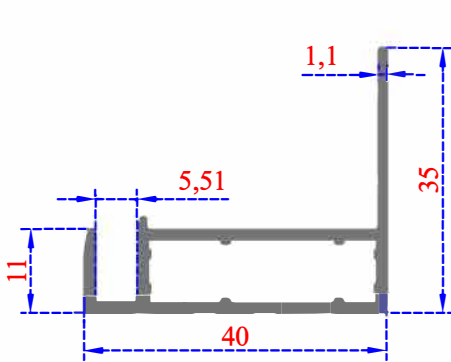
Sistem Kodu 30-542
Ağırlık (kg/mt) 0,331



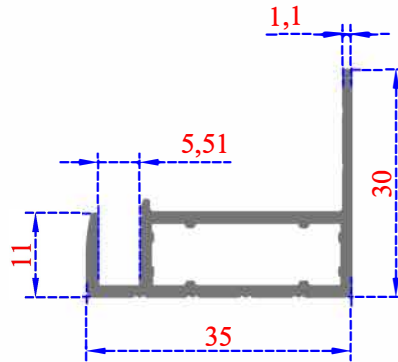
Sistem Kodu 30-543
Ağırlık (kg/mt) 0,370



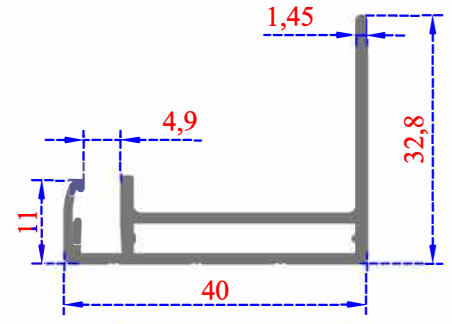
Sistem Kodu 30-544
Ağırlık (kg/mt) 0,471



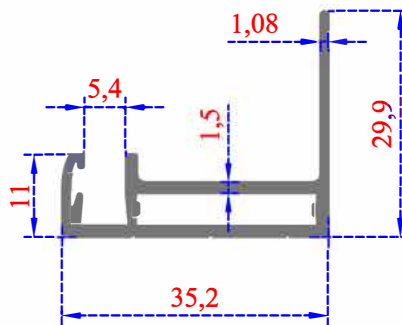
Sistem Kodu 30-545
Ağırlık (kg/mt) 0,428



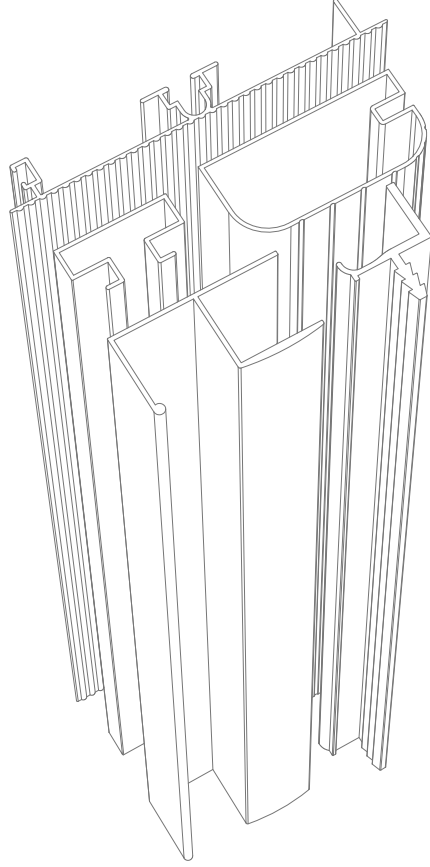
Sistem Kodu 30-546
Ağırlık (kg/mt) 0,402



Sistem Kodu 30-547
Ağırlık (kg/mt) 0,432



Sistem Kodu 30-549
Ağırlık (kg/mt) 0,418

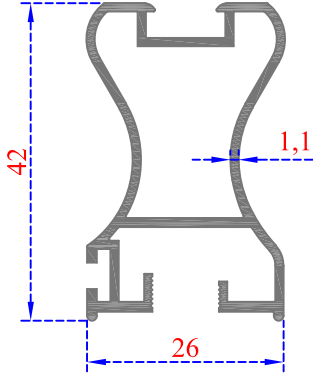


48

MOBİLYA

PROFİLLERİ

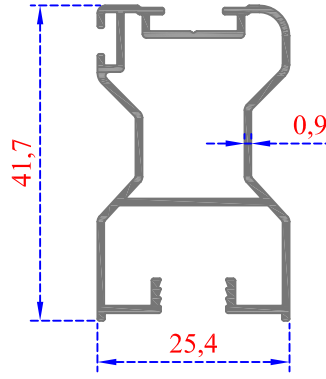
SÜRME DOLAP



Sistem Kodu - 48-4201

Ağırlık (kg/mt) 0,515

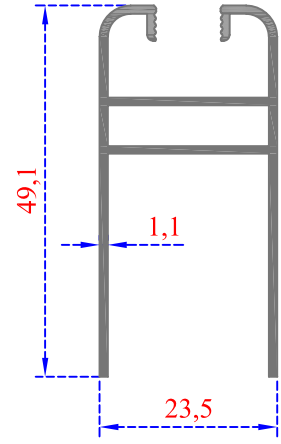
SÜRME DOLAP



Sistem Kodu - 48-4249

Ağırlık (kg/mt) 0,424

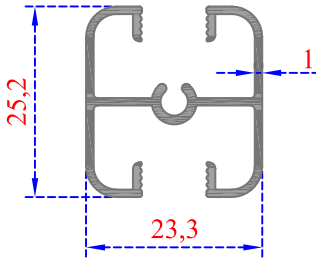
SÜRME DOLAP



Sistem Kodu - 48-4202

Ağırlık (kg/mt) 0,460

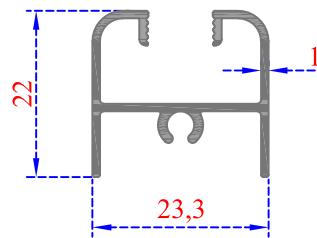
SÜRME DOLAP



Sistem Kodu - 48-4203

Ağırlık (kg/mt) 0,315

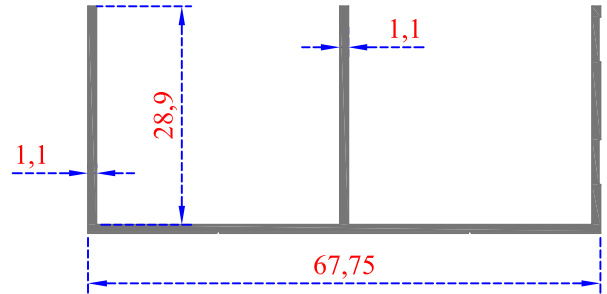
SÜRME DOLAP



Sistem Kodu - 48-4204

Ağırlık (kg/mt) 0,255

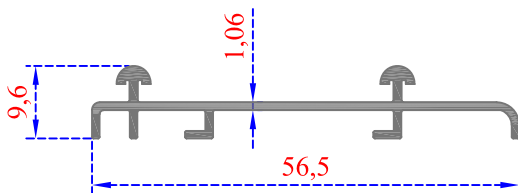
SÜRME DOLAP



Sistem Kodu - 48-4205

Ağırlık (kg/mt) 0,455

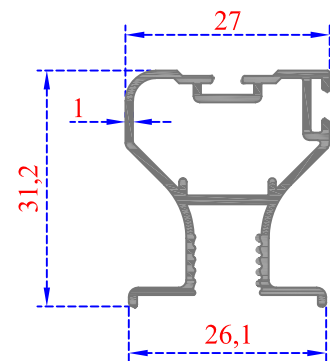
SÜRME DOLAP



Sistem Kodu - 48-4206

Ağırlık (kg/mt) 0,285

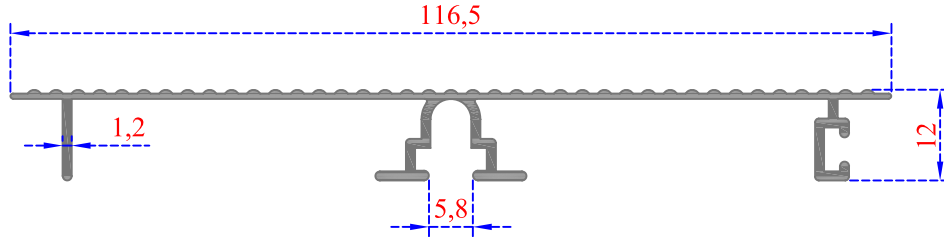
SÜRME DOLAP



Sistem Kodu - 48-4207

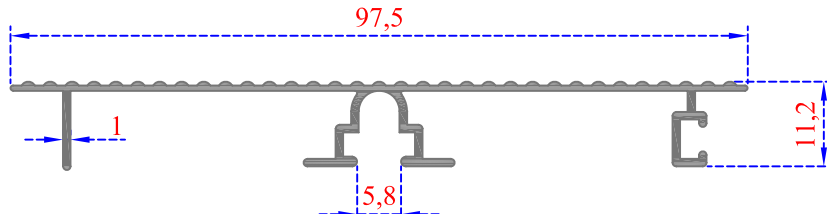
Ağırlık (kg/mt) 0,380

DOLAP BAZA PROFİLİ



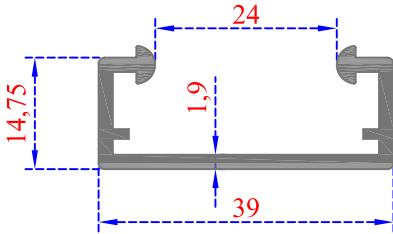
Sistem Kodu 48-4208
Ağırlık (kg/mt) 0,510

DOLAP BAZA PROFİLİ



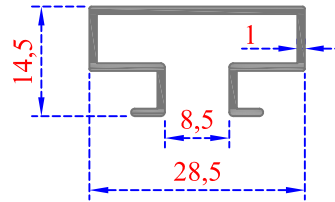
Sistem Kodu 48-4209
Ağırlık (kg/mt) 0,425

RAY PROFİLİ



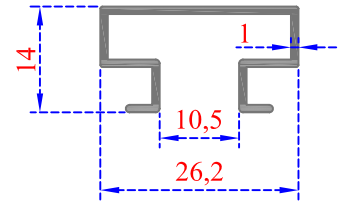
Sistem Kodu 48-4210
Ağırlık (kg/mt) 0,435

RAY PROFİLİ



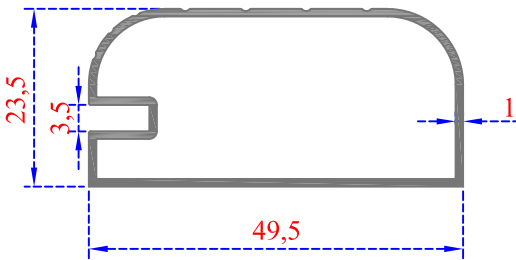
Sistem Kodu 48-4211
Ağırlık (kg/mt) 0,217

RAY PROFİLİ



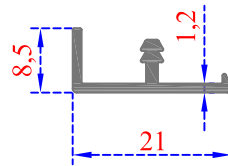
Sistem Kodu 48-4247
Ağırlık (kg/mt) 0,197

DOLAP KAPAK PROFİLİ



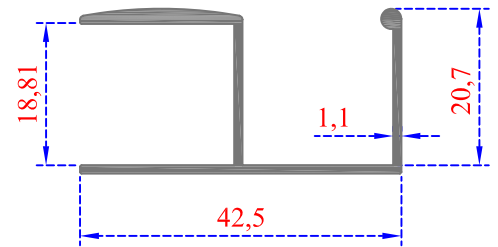
Sistem Kodu 48-4212
Ağırlık (kg/mt) 0,405

RAY DOLAP KAPAK PROFİLİ



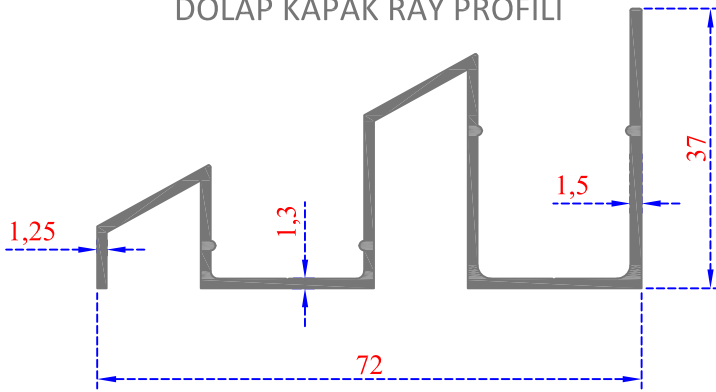
Sistem Kodu 48-4214
Ağırlık (kg/mt) 0,130

DOLAP KAPAK RAY PROFİLİ



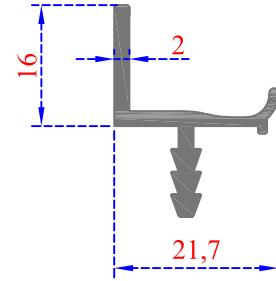
Sistem Kodu 48-4213
Ağırlık (kg/mt) 0,350

DOLAP KAPAK RAY PROFİLİ

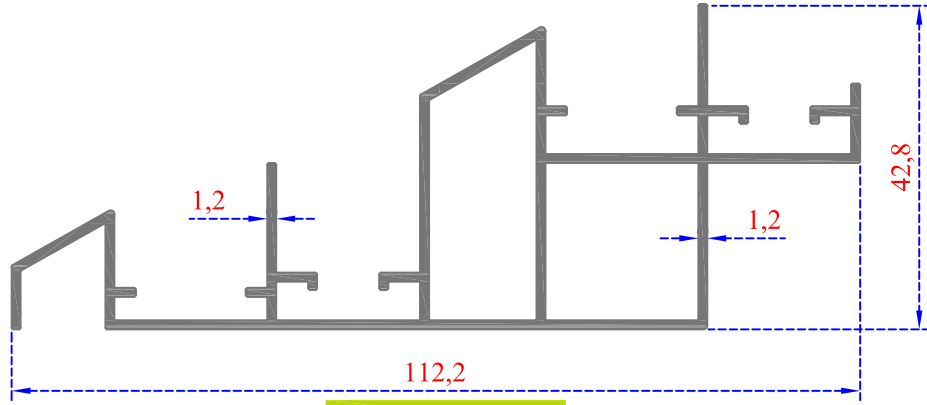


Sistem Kodu 48-4215
Ağırlık (kg/mt) 0,685

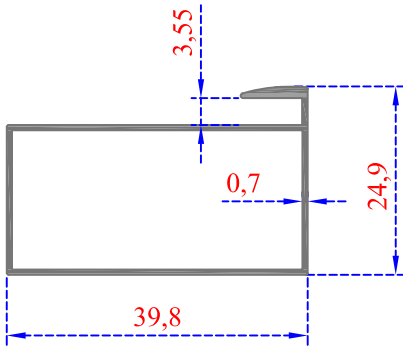
ÇEKMECE TUTAMAĞI



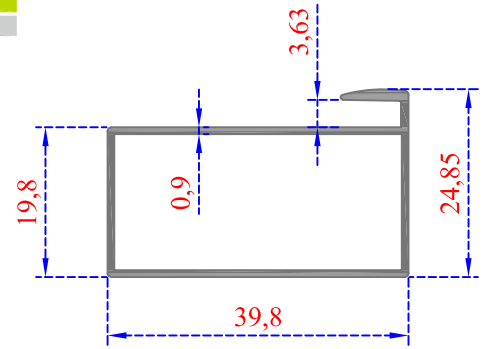
Sistem Kodu 48-4216
Ağırlık (kg/mt) 0,285



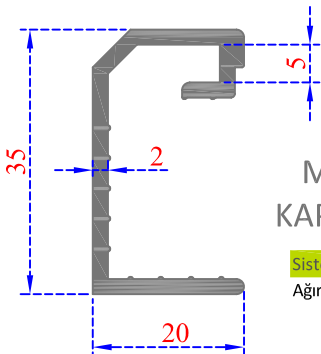
Sistem Kodu 48-4217
Ağırlık (kg/mt) 1,140



Sistem Kodu 48-4218
Ağırlık (kg/mt) 0,260



Sistem Kodu 48-4218-KP
Ağırlık (kg/mt) 0,325



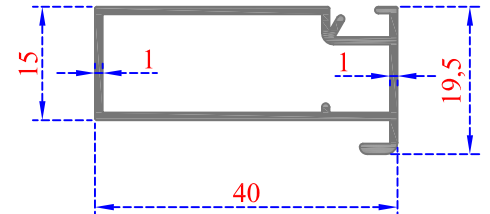
MERMER ALIN
KAPLAMA PROFİLİ

Sistem Kodu 48-4221
Ağırlık (kg/mt) 0,450

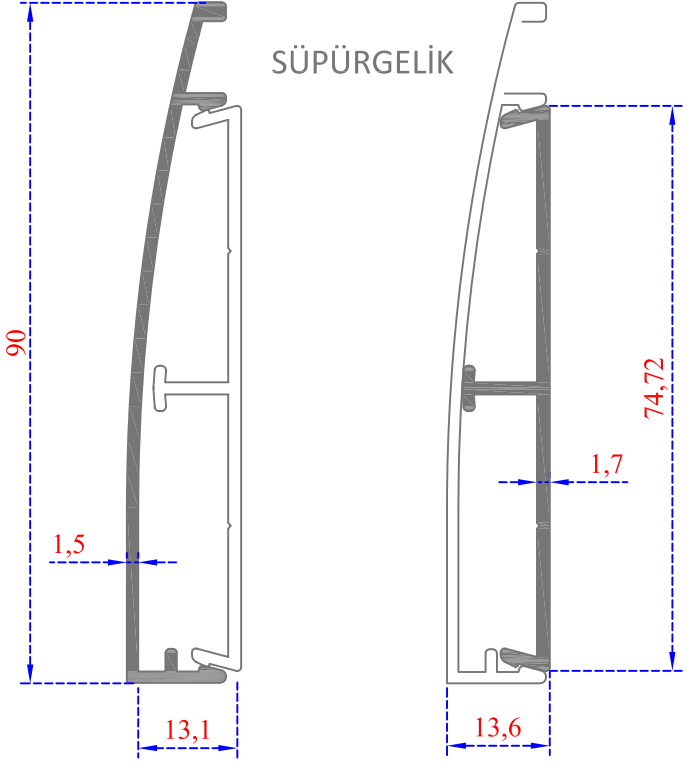
DOLAP
KAPAK PROFİLİ

Sistem Kodu 48-4222
Ağırlık (kg/mt) 0,340

DOLAP KAPAK PROFİLİ

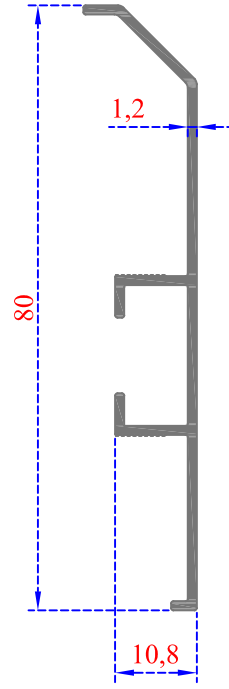


DETAY

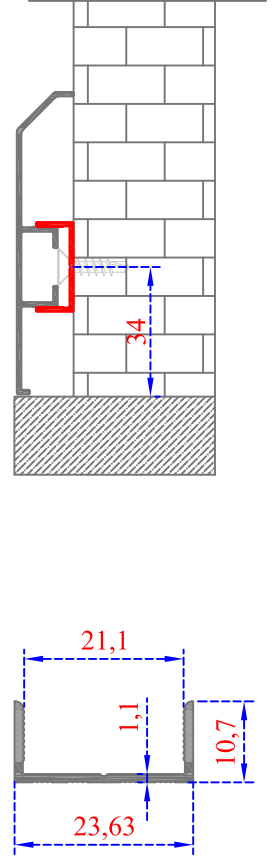


Sistem Kodu 48-4219
Ağırlık (kg/mt) 0,480

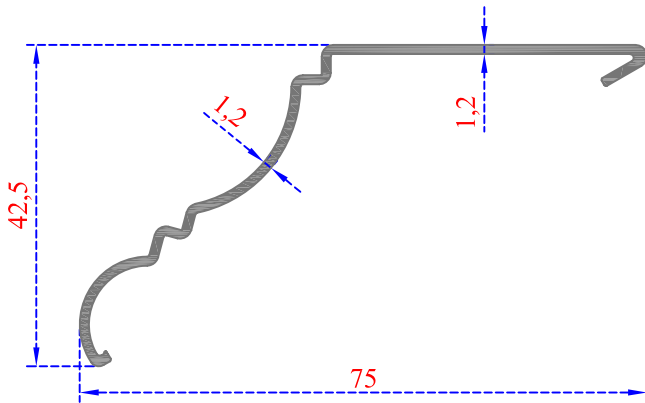
Sistem Kodu 48-4220
Ağırlık (kg/mt) 0,450



Sistem Kodu 48-4255
Ağırlık (kg/mt) 0,390

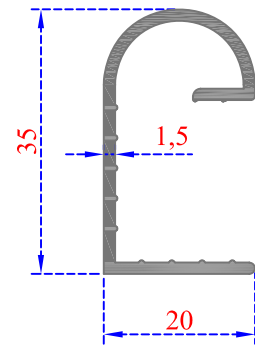


Sistem Kodu 48-4256
Ağırlık (kg/mt) 0,130

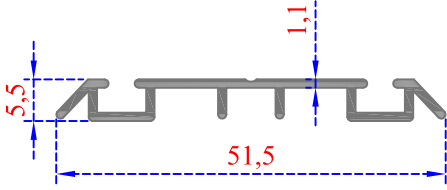


Sistem Kodu 48-4223
Ağırlık (kg/mt) 0,365

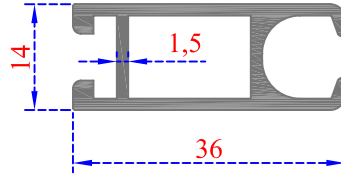
MERMER ALIN
KAPLAMA PROFİLİ



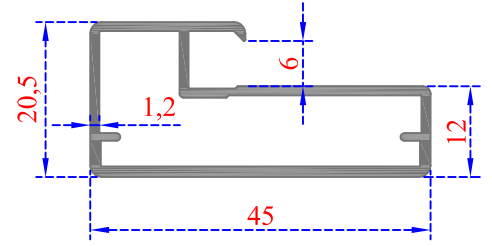
Sistem Kodu 48-4224
Ağırlık (kg/mt) 0,335



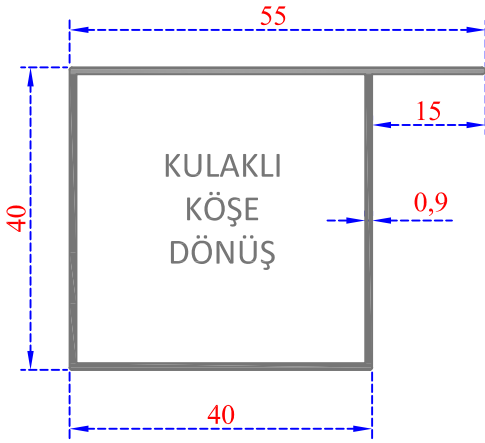
Sistem Kodu - 48-4225
Ağırlık (kg/mt) 0,255



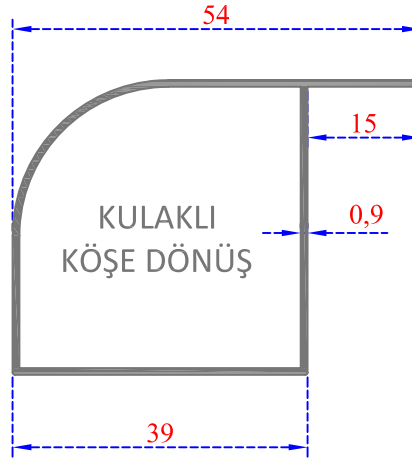
Sistem Kodu - 48-4226
Ağırlık (kg/mt) 0,465



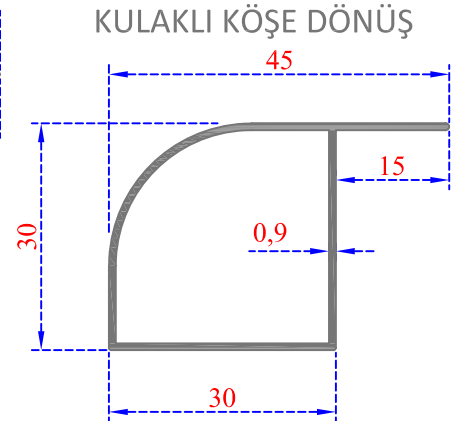
Sistem Kodu - 48-4227
Ağırlık (kg/mt) 0,475



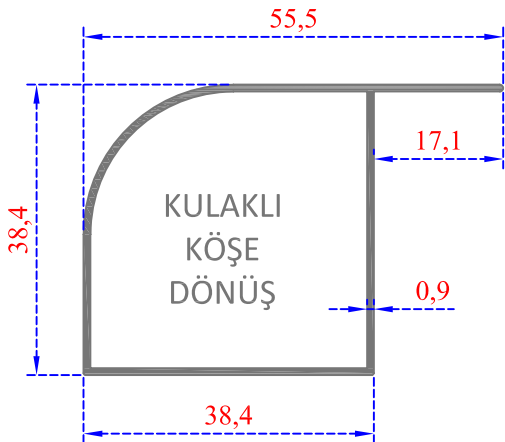
Sistem Kodu - 48-4228
Ağırlık (kg/mt) 0,420



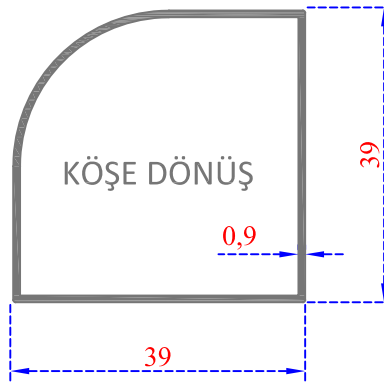
Sistem Kodu - 33-1043
Ağırlık (kg/mt) 0,390



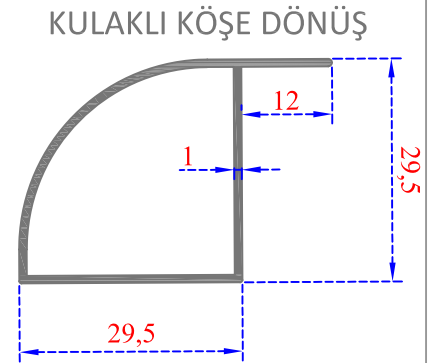
Sistem Kodu - 33-1044
Ağırlık (kg/mt) 0,305



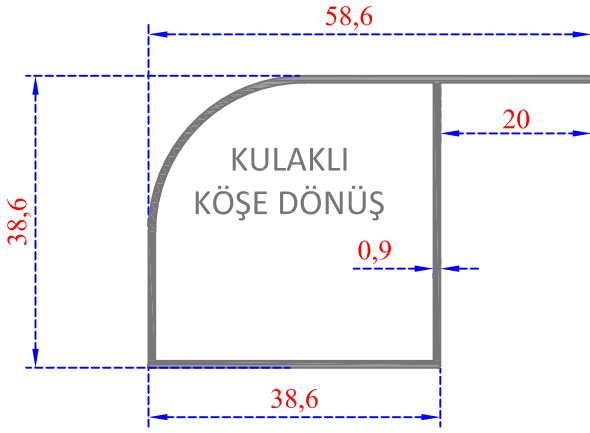
Sistem Kodu - 48-4230
Ağırlık (kg/mt) 0,390



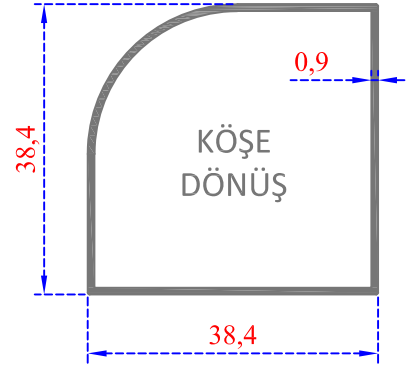
Sistem Kodu - 33-1045
Ağırlık (kg/mt) 0,360



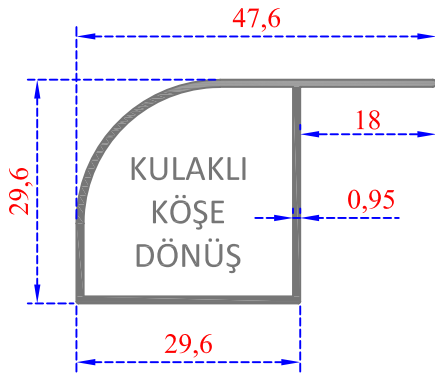
Sistem Kodu - 33-1046
Ağırlık (kg/mt) 0,320



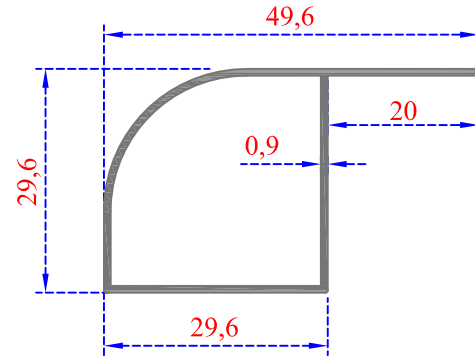
Sistem Kodu 33-1048
Ağırlık (kg/mt) 0,400



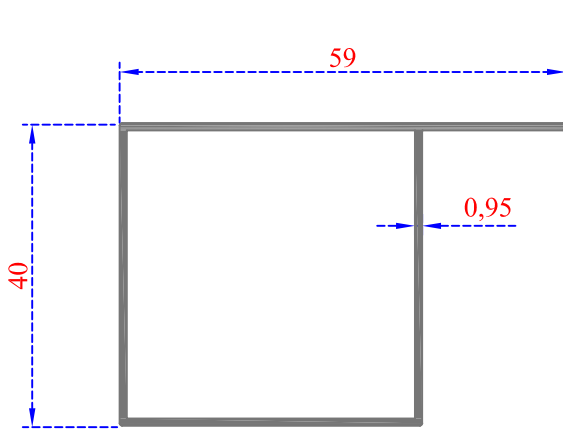
Sistem Kodu 48-4229
Ağırlık (kg/mt) 0,350



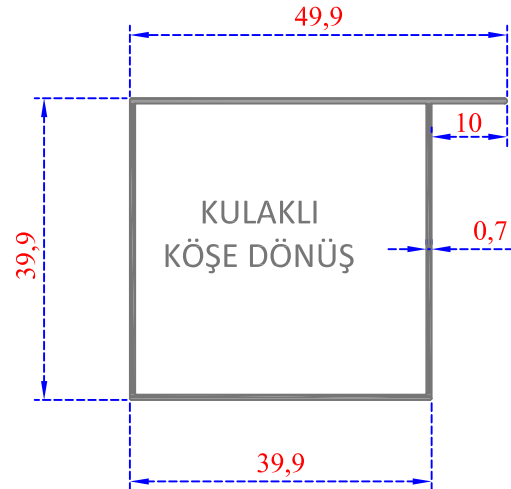
Sistem Kodu 48-4231
Ağırlık (kg/mt) 0,320



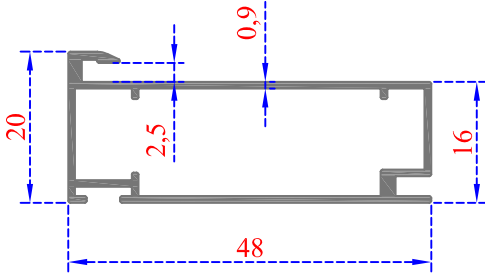
Sistem Kodu 33-1049
Ağırlık (kg/mt) 0,310



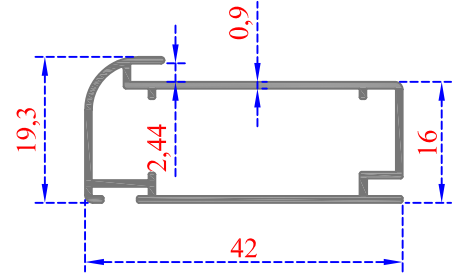
Sistem Kodu 33-1047
Ağırlık (kg/mt) 0,455



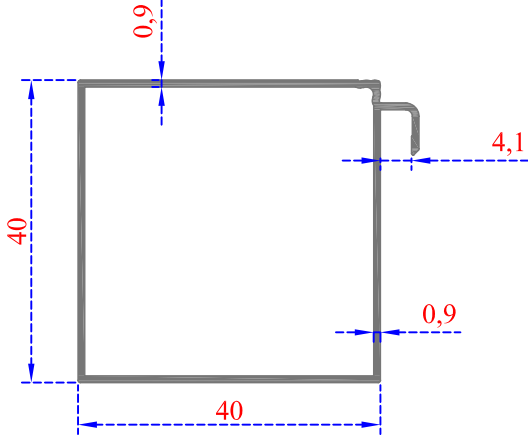
Sistem Kodu 33-1056
Ağırlık (kg/mt) 0,320



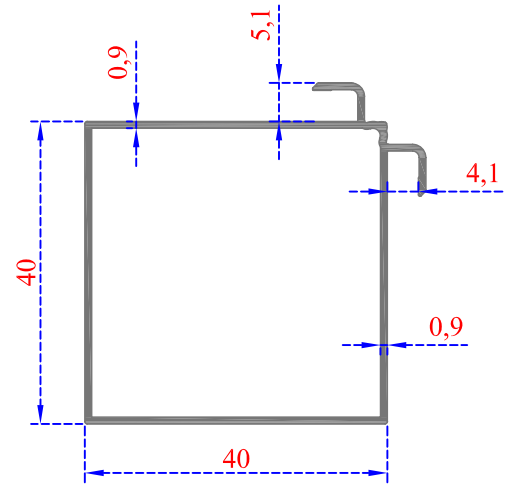
Sistem Kodu 48-4243
Ağırlık (kg/mt) 0,385



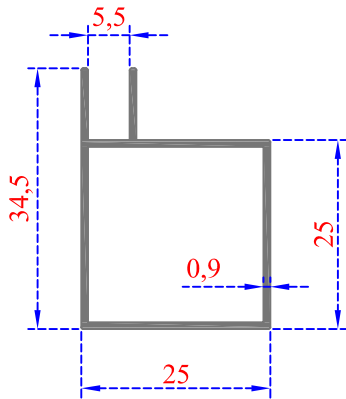
Sistem Kodu 48-4244
Ağırlık (kg/mt) 0,330



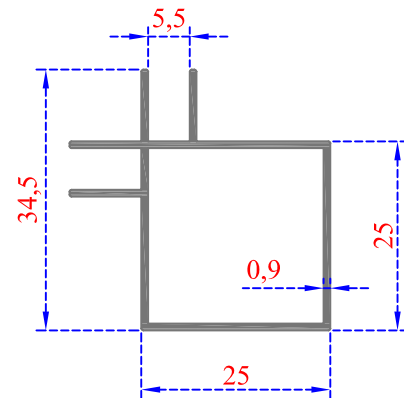
Sistem Kodu 48-4258
Ağırlık (kg/mt) 0,410



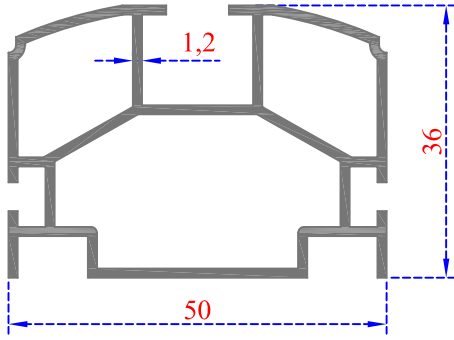
Sistem Kodu 48-4257
Ağırlık (kg/mt) 0,435



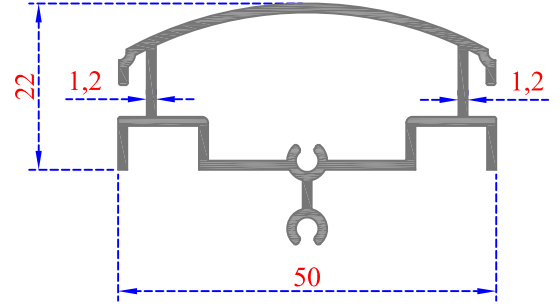
Sistem Kodu 48-4245
Ağırlık (kg/mt) 0,285



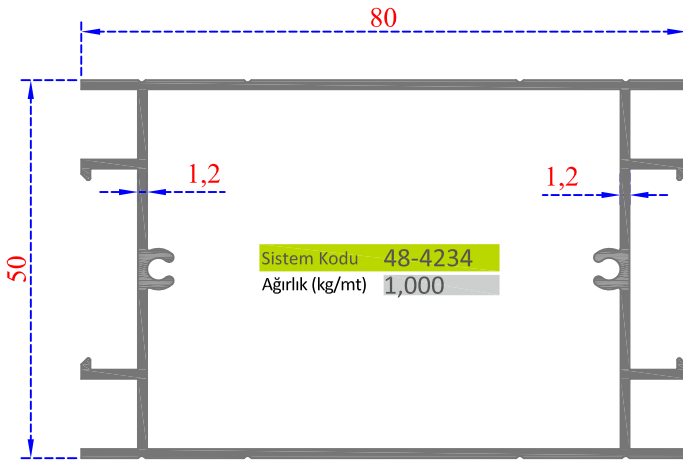
Sistem Kodu 48-4246
Ağırlık (kg/mt) 0,330



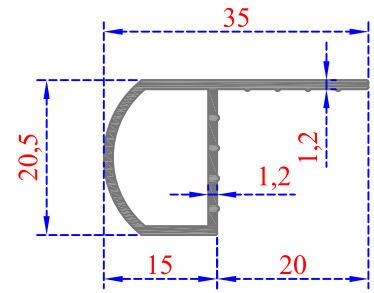
Sistem Kodu 48-4232
Ağırlık (kg/mt) 0,805



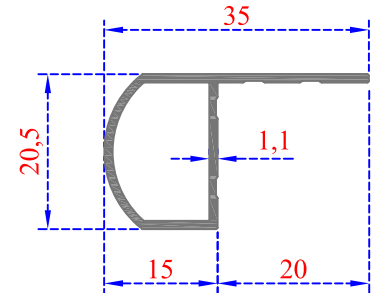
Sistem Kodu 48-4233
Ağırlık (kg/mt) 0,550



Sistem Kodu 48-4234
Ağırlık (kg/mt) 1,000



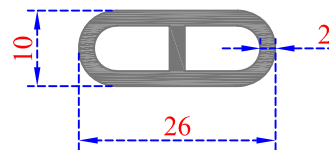
Sistem Kodu 48-4235-I
Ağırlık (kg/mt) 0,263



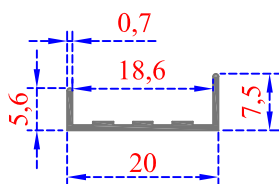
Sistem Kodu 48-4236
Ağırlık (kg/mt) 0,231



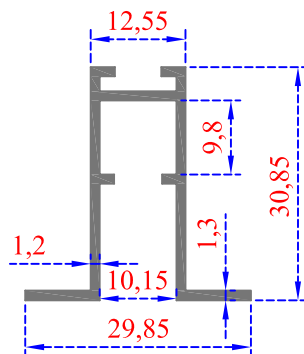
Sistem Kodu 48-4237
Ağırlık (kg/mt) 0,215



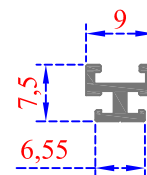
Sistem Kodu 48-4248
Ağırlık (kg/mt) 0,345



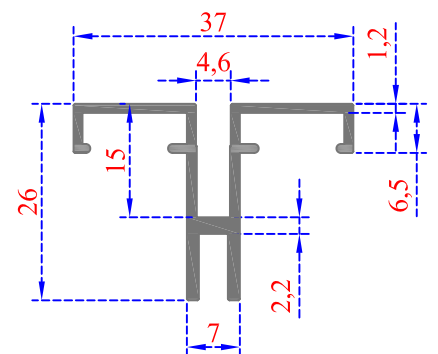
Sistem Kodu 48-4238
Ağırlık (kg/mt) 0,070



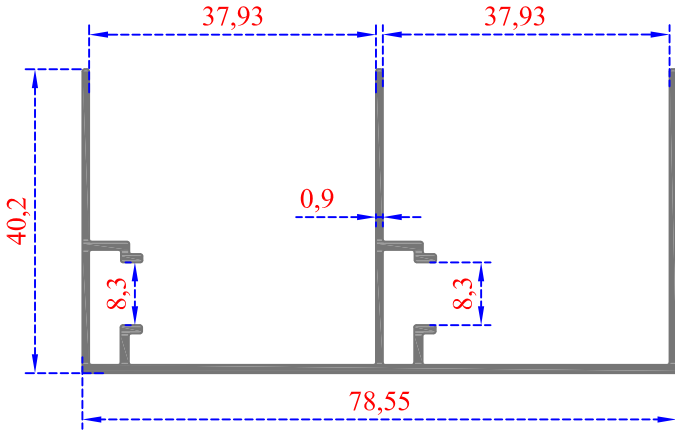
Sistem Kodu 48-4239
Ağırlık (kg/mt) 0,320



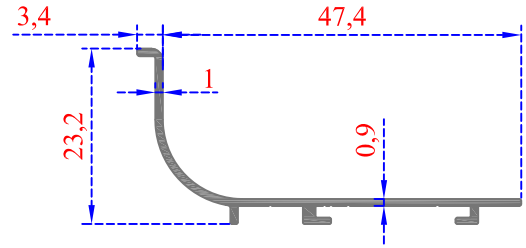
Sistem Kodu 48-4241
Ağırlık (kg/mt) 0,085



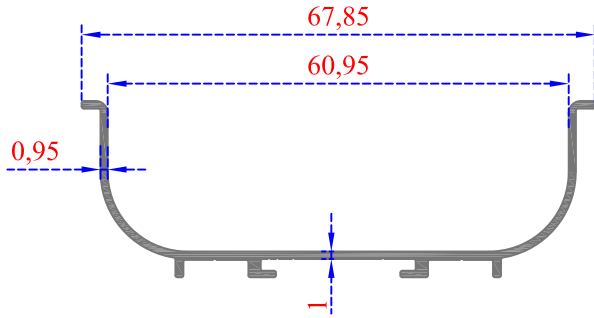
Sistem Kodu 48-4242
Ağırlık (kg/mt) 0,375



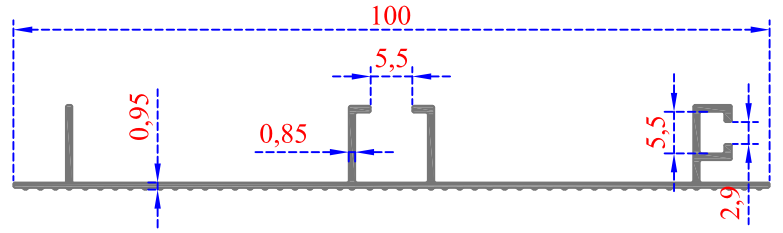
Sistem Kodu 48-4260
Ağırlık (kg/mt) 0,615



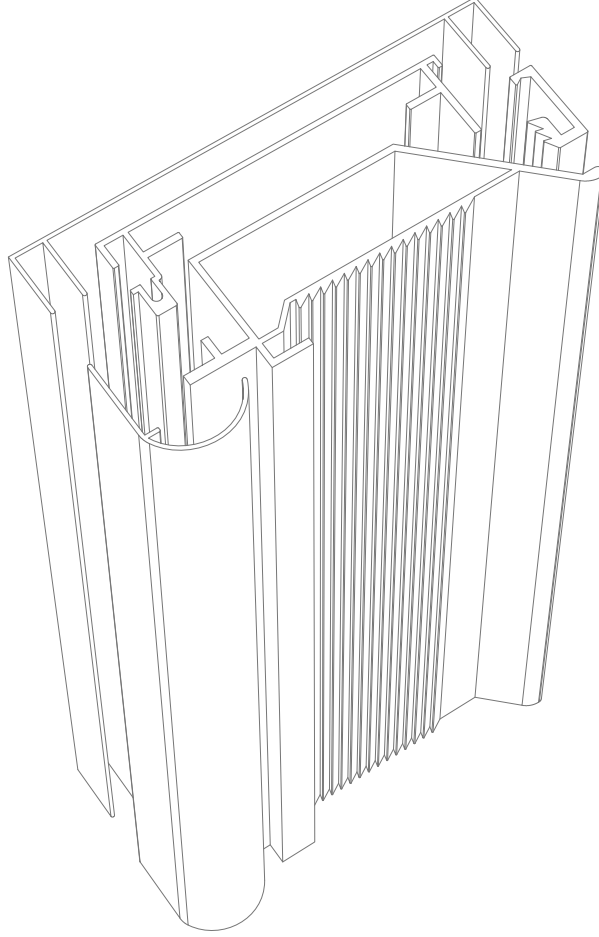
Sistem Kodu 48-4261
Ağırlık (kg/mt) 0,199



Sistem Kodu 48-4262
Ağırlık (kg/mt) 0,305



Sistem Kodu 48-4263
Ağırlık (kg/mt) 0,345

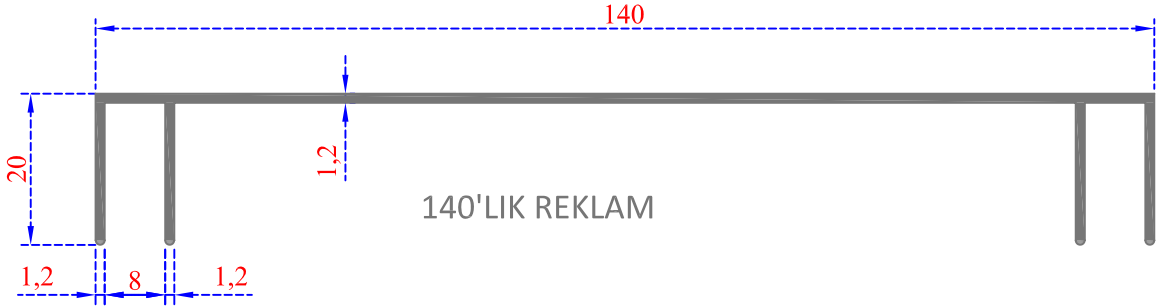


56

REKLAM

PROFİLLERİ

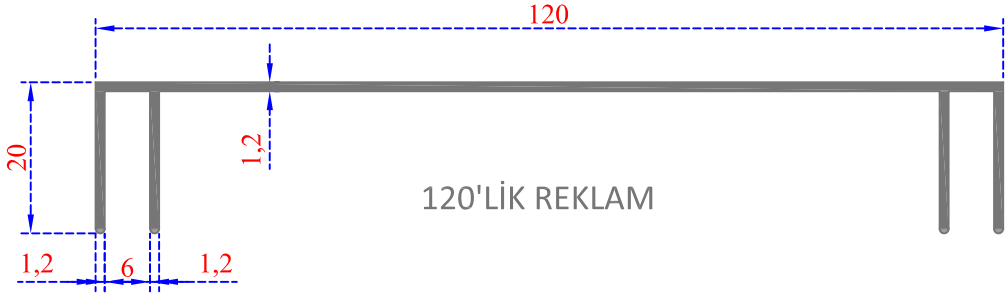
Sistem Kodu 56-1500
Ağırlık (kg/mt) 0,700



Sistem Kodu 56-1501
Ağırlık (kg/mt) 0,635



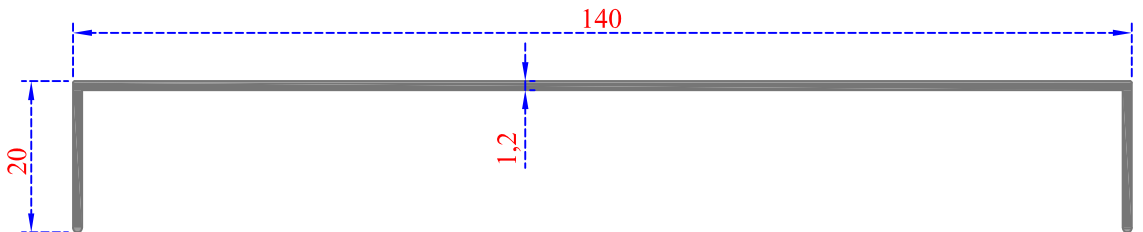
Sistem Kodu 56-1502
Ağırlık (kg/mt) 0,635

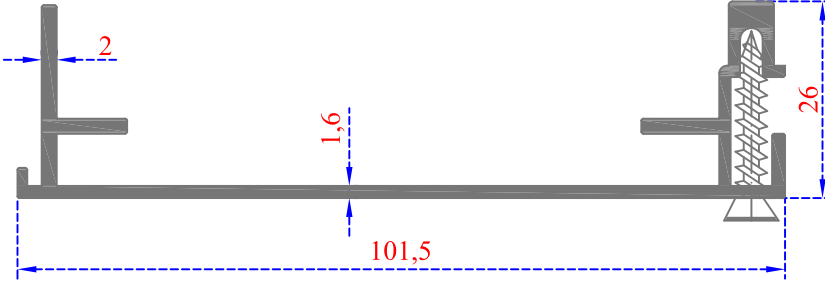


Sistem Kodu 56-1503
Ağırlık (kg/mt) 0,575



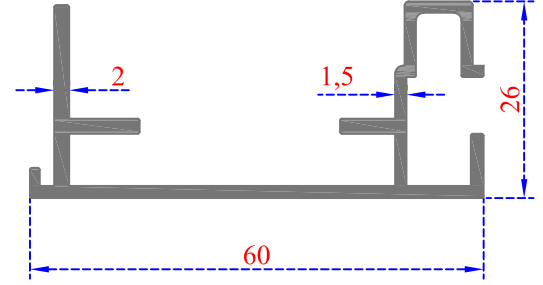
Sistem Kodu 56-1514
Ağırlık (kg/mt) 0,580





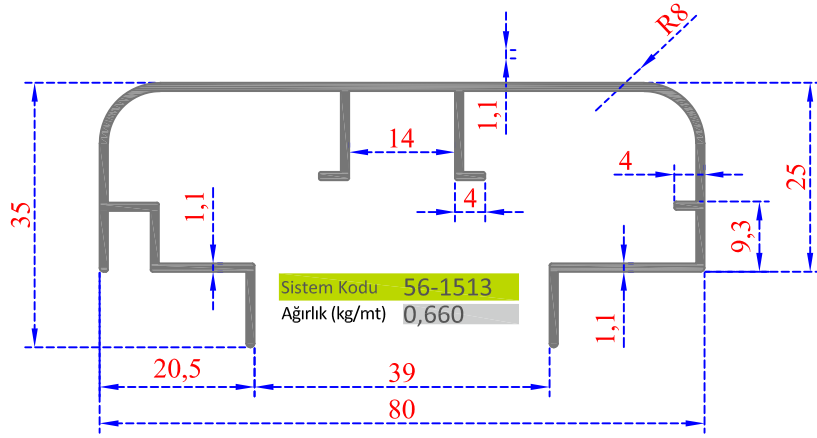
Sistem Kodu 56-1504

Ağırlık (kg/mt) 0,900



Sistem Kodu 56-1509

Ağırlık (kg/mt) 0,695

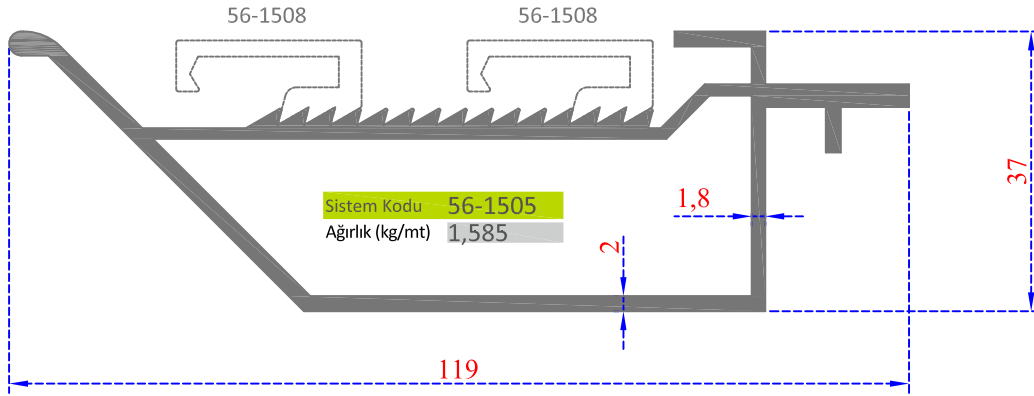


Sistem Kodu 56-1513

Ağırlık (kg/mt) 0,660

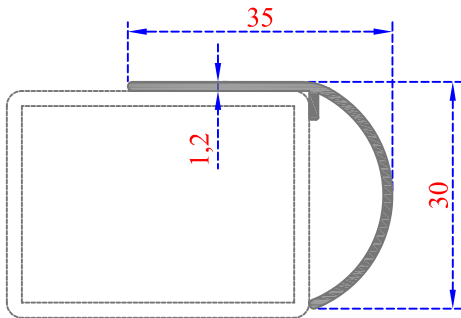
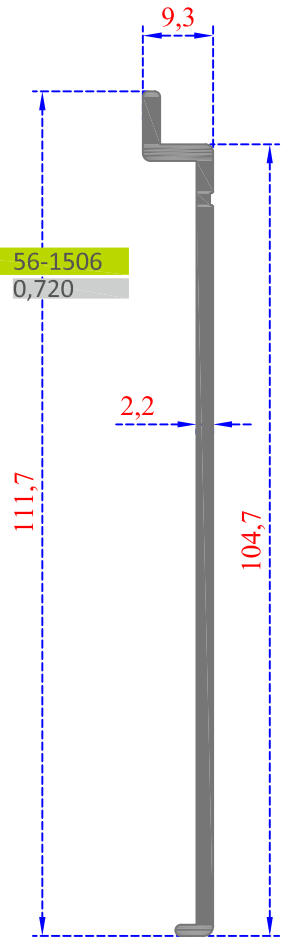
Sistem Kodu 56-1506

Ağırlık (kg/mt) 0,720



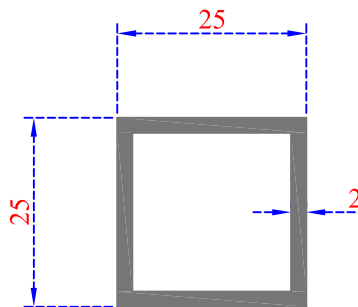
Sistem Kodu 56-1505

Ağırlık (kg/mt) 1,585



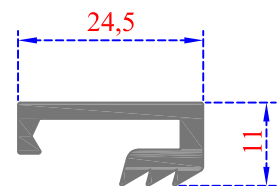
Sistem Kodu 56-1507

Ağırlık (kg/mt) 0,215



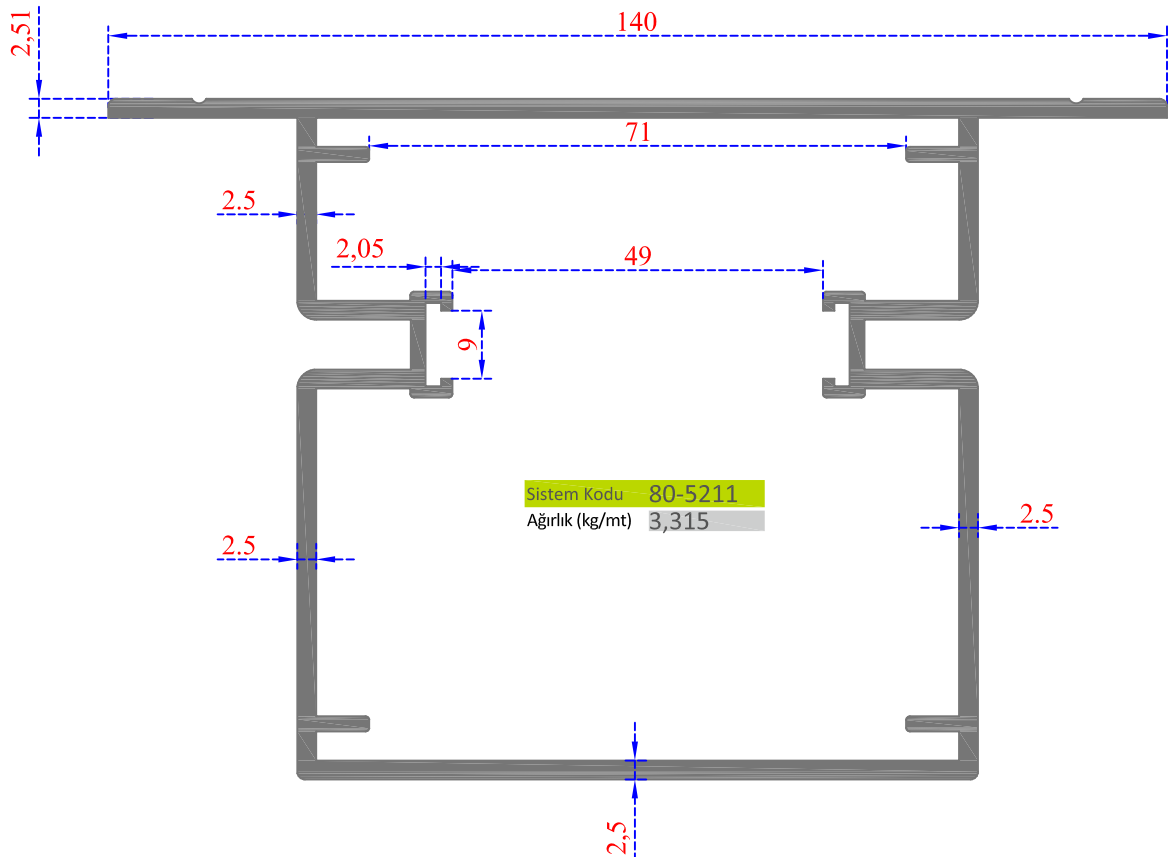
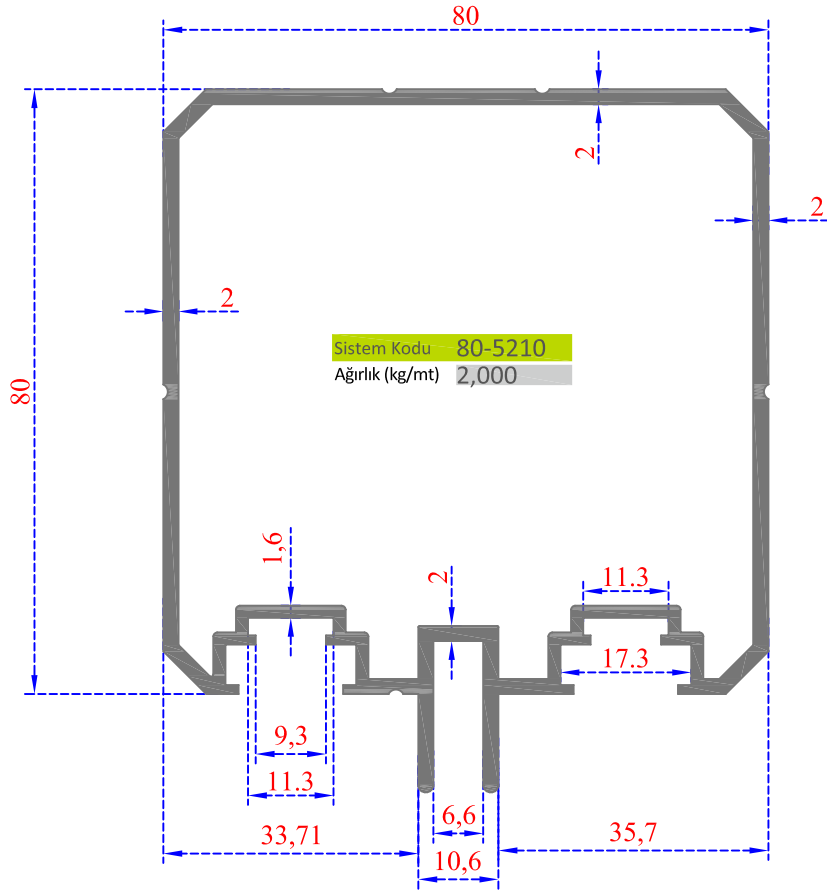
Sistem Kodu 20-110

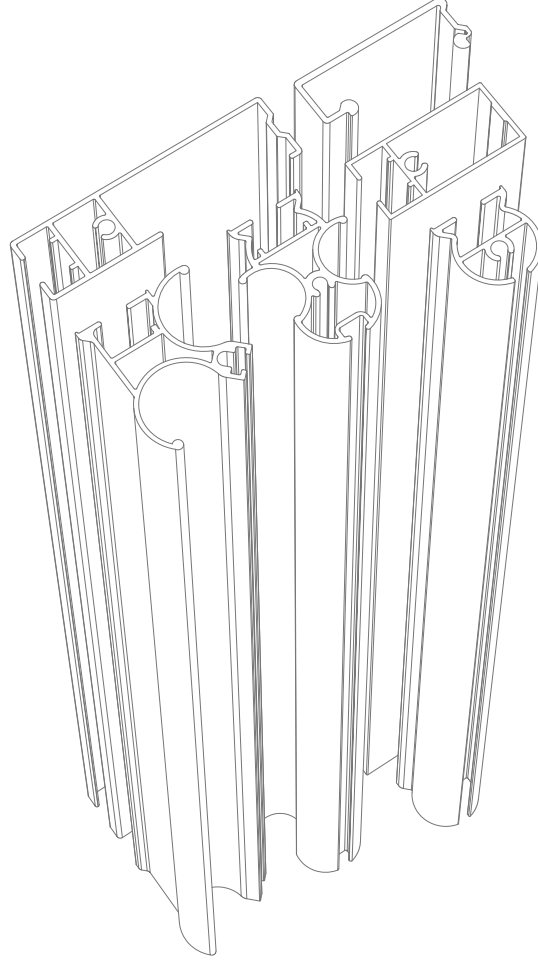
Ağırlık (kg/mt) 0,500



Sistem Kodu 56-1508

Ağırlık (kg/mt) 0,315

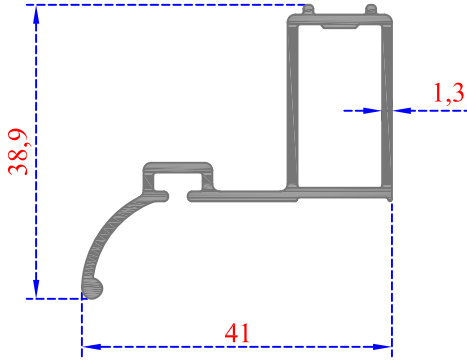




65

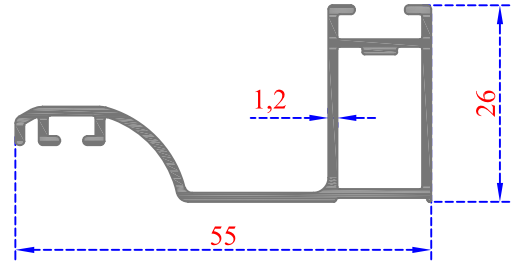
DUŞAKABİN BELLA

PROFİLLERİ



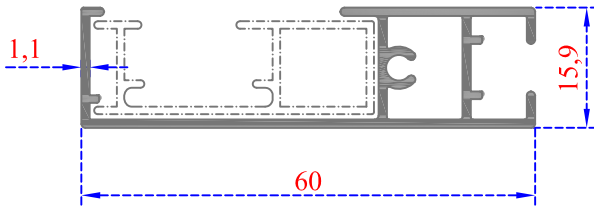
KÜÇÜK BAĞLI DİKME

Sistem Kodu	65-1900
Ağırlık (kg/mt)	0,440
Stok Boy (mt)	5,30
	5,80



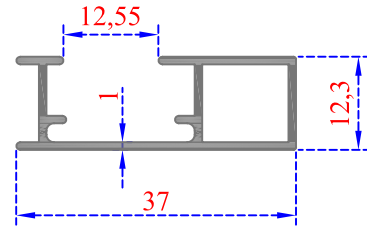
KÜÇÜK BAĞLI DİKME

Sistem Kodu	65-1901
Ağırlık (kg/mt)	0,465
Stok Boy (mt)	5,30
	5,80



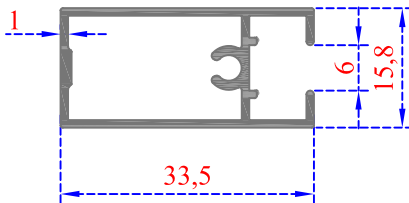
DÜZ DIŞ RAY

Sistem Kodu	65-1902
Ağırlık (kg/mt)	0,450
Stok Boy (mt)	6,00



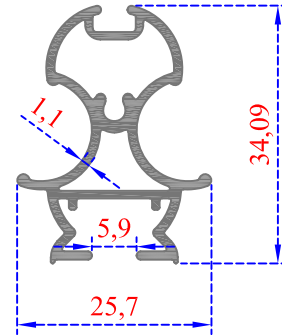
İÇ RAY

Sistem Kodu	65-1903
Ağırlık (kg/mt)	0,270
Stok Boy (mt)	6,00



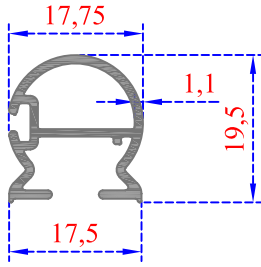
ASKILIK

Sistem Kodu	65-1904
Ağırlık (kg/mt)	0,320
Stok Boy (mt)	6,00



MIKNATISLI FİTİLLİ DİKME

Sistem Kodu	65-1905
Ağırlık (kg/mt)	0,435
Stok Boy (mt)	5,40
	5,80



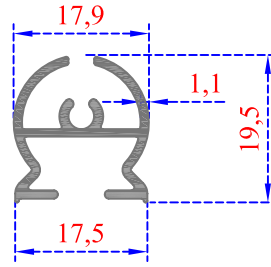
YAN FITİLLİ DİKME

Sistem Kodu 65-1906

Ağırlık (kg/mt) 0,235

Stok Boy (mt) 5,40

5,90



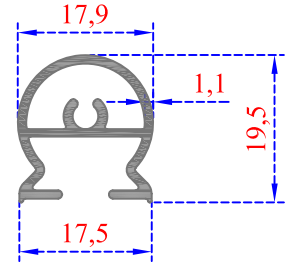
ÖN FITİLLİ DİKME

Sistem Kodu 65-1907

Ağırlık (kg/mt) 0,240

Stok Boy (mt) 5,40

5,80



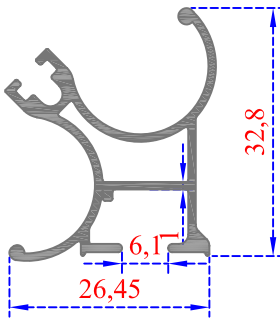
SABİT DİKME

Sistem Kodu 65-1908

Ağırlık (kg/mt) 0,250

Stok Boy (mt) 5,30

5,70



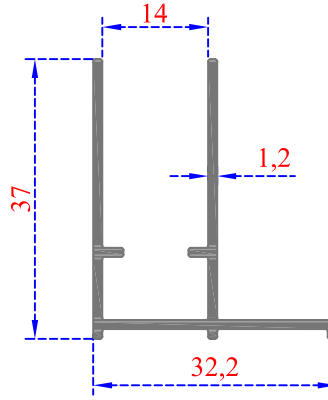
KÖŞE DİKME

Sistem Kodu 65-1909

Ağırlık (kg/mt) 0,381

Stok Boy (mt) 5,40

5,80



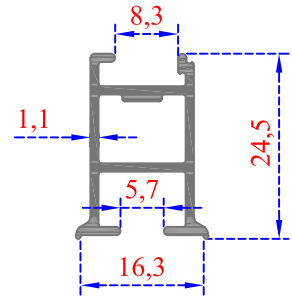
DUVAR DİKMESİ

Sistem Kodu 65-1910

Ağırlık (kg/mt) 0,360

Stok Boy (mt) 5,60

6,10



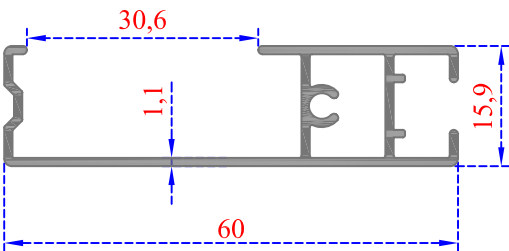
ARKA SABİT

Sistem Kodu 65-1911

Ağırlık (kg/mt) 0,270

Stok Boy (mt) 5,60

6,10

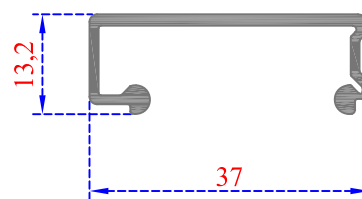


OVAL DIŞ RAY

Sistem Kodu 65-1912

Ağırlık (kg/mt) 0,445

Stok Boy (mt) 6,00

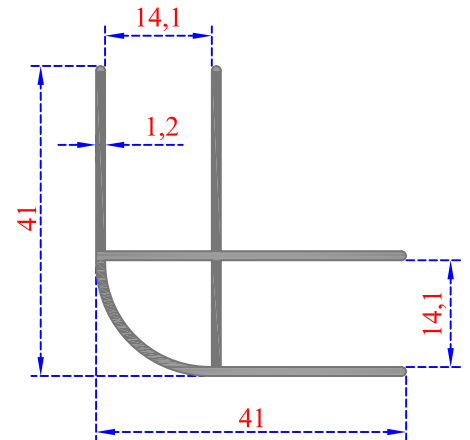


OVAL İÇ RAY

Sistem Kodu 65-1913

Ağırlık (kg/mt) 0,280

Stok Boy (mt) 6,00



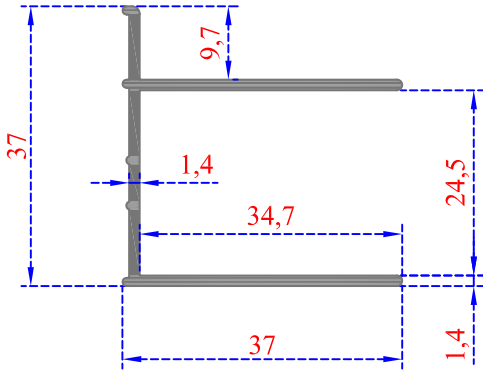
KÖŞE DÖNÜŞ

Sistem Kodu 65-1914

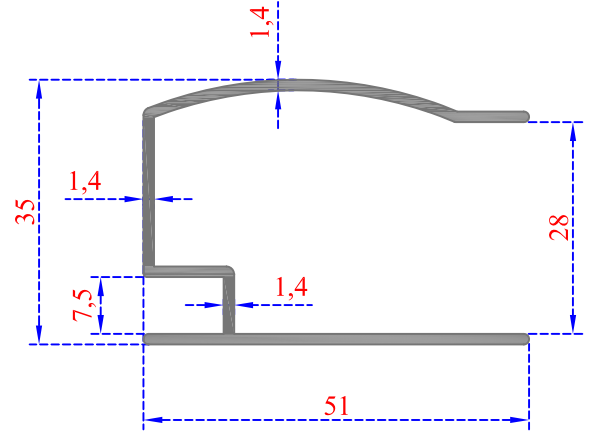
Ağırlık (kg/mt) 0,496

Stok Boy (mt) 5,60

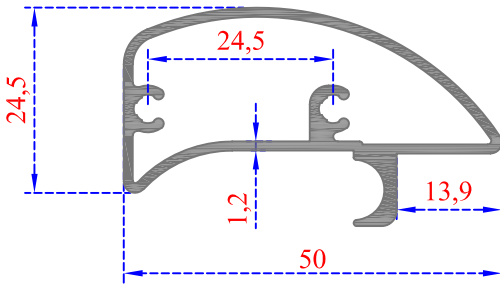
6,10



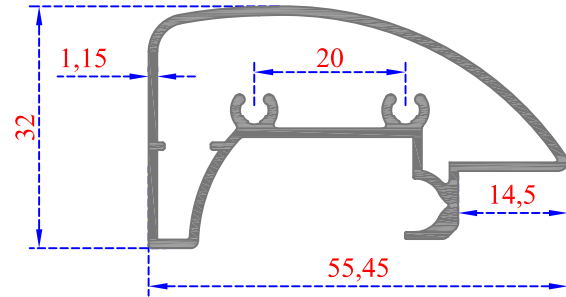
Sistem Kodu 65-1915
Ağırlık (kg/mt) 0,415



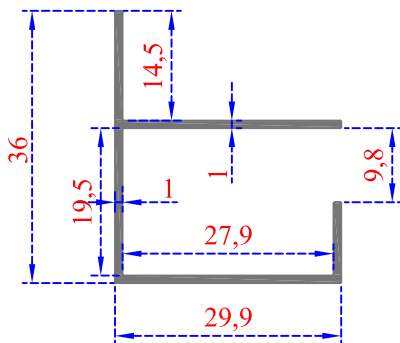
Sistem Kodu 65-1916
Ağırlık (kg/mt) 0,540



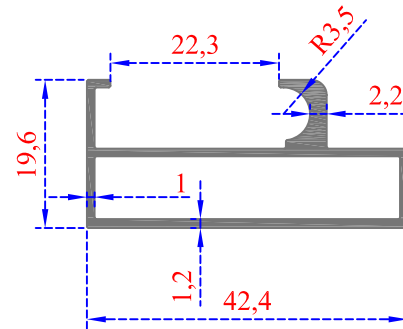
Sistem Kodu 65-1917
Ağırlık (kg/mt) 0,575



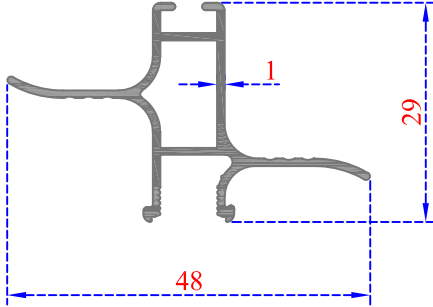
Sistem Kodu 65-1918
Ağırlık (kg/mt) 0,645



Sistem Kodu 65-1919
Ağırlık (kg/mt) 0,285



Sistem Kodu 65-1920
Ağırlık (kg/mt) 0,415



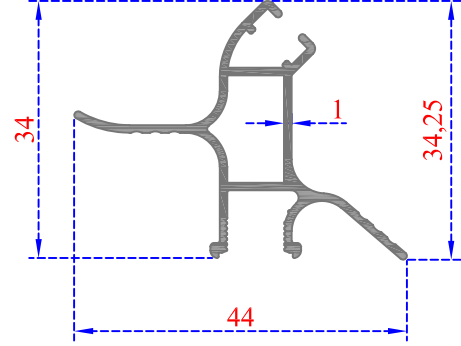
KANAT ÇEKME

Sistem Kodu 68-2051

Ağırlık (kg/mt) 0,320

Stok Boy (mt) 5,40

5,80



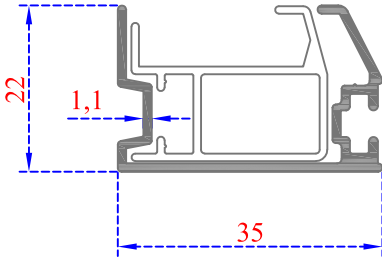
KÖŞE GİRİŞ KANAT ÇEKME

Sistem Kodu 68-2052

Ağırlık (kg/mt) 0,345

Stok Boy (mt) 5,40

5,80

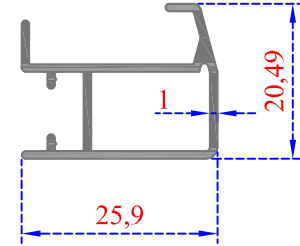


DIŞ RAY

Sistem Kodu 68-2053

Ağırlık (kg/mt) 0,300

Stok Boy (mt) 6,00

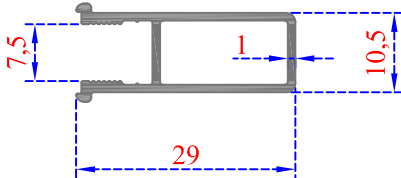


İÇ RAY

Sistem Kodu 68-2054

Ağırlık (kg/mt) 0,262

Stok Boy (mt) 6,00



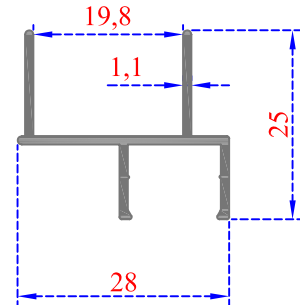
ÇERÇEVE DİKME

Sistem Kodu 68-2055

Ağırlık (kg/mt) 0,225

Stok Boy (mt) 5,30

5,70



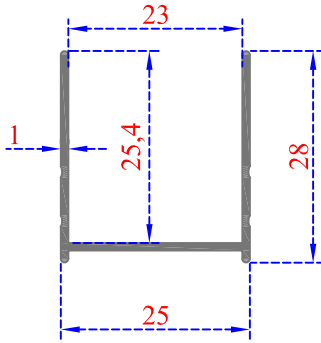
KAPI KARŞILIĞI

Sistem Kodu 68-2056

Ağırlık (kg/mt) 0,230

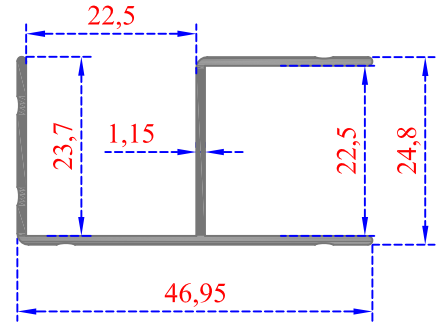
Stok Boy (mt) 5,50

6,00



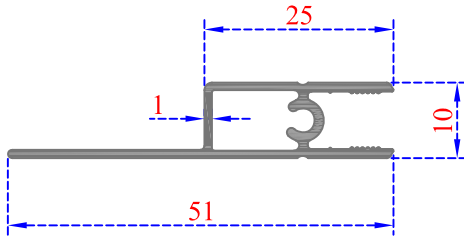
GENİŞ DUVAR DİKMESİ

Sistem Kodu	68-2057
Ağırlık (kg/mt)	0,212
Stok Boy (mt)	5,50
	6,10



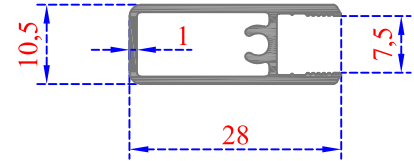
BAĞLI DİKME

Sistem Kodu	68-2058
Ağırlık (kg/mt)	0,355
Stok Boy (mt)	5,50
	6,10



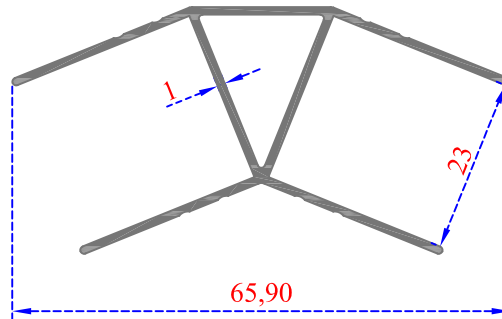
ASKILIK

Sistem Kodu	68-2059
Ağırlık (kg/mt)	0,295
Stok Boy (mt)	6,00



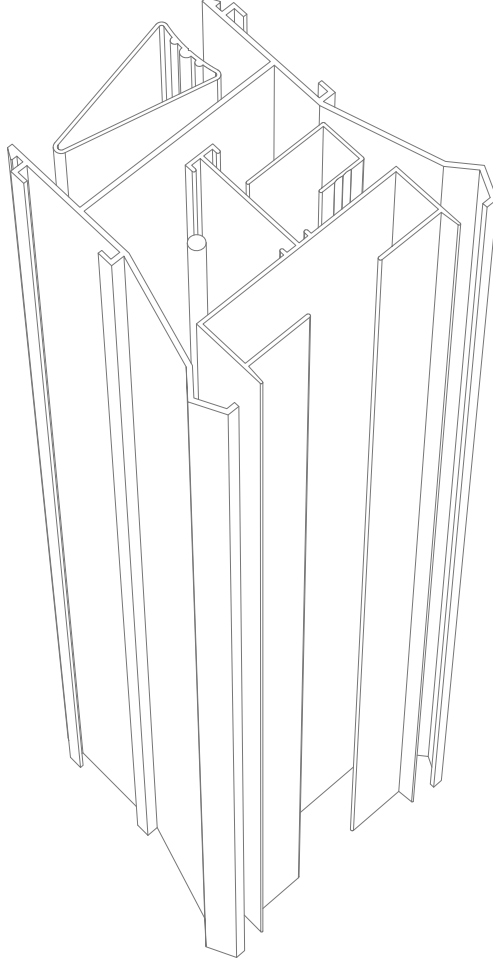
ALT-ÜST ÇERÇEVE DİKME

Sistem Kodu	68-2060
Ağırlık (kg/mt)	0,230
Stok Boy (mt)	5,30
	5,70



V BAĞLI DİKME

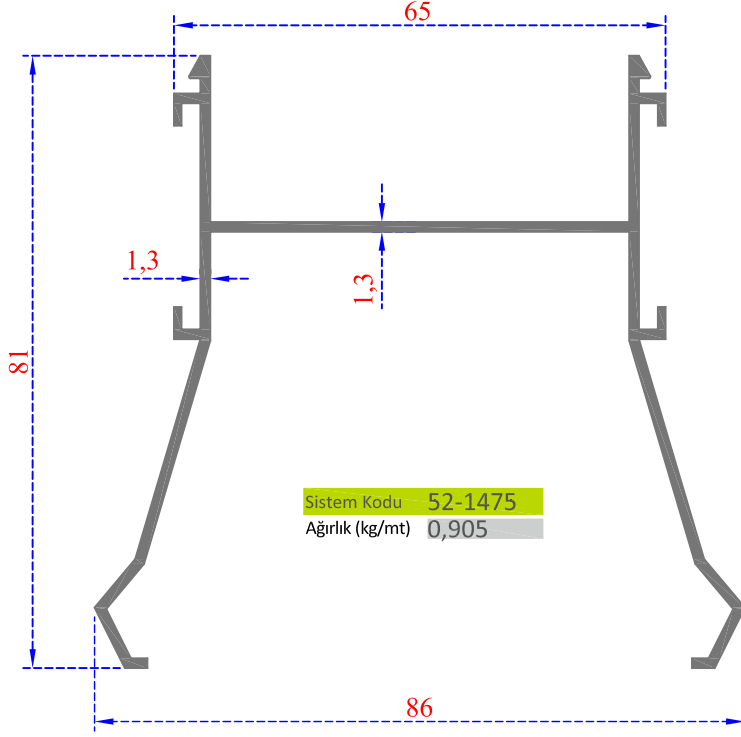
Sistem Kodu	68-2061
Ağırlık (kg/mt)	0,450
Stok Boy (mt)	5,50
	6,10



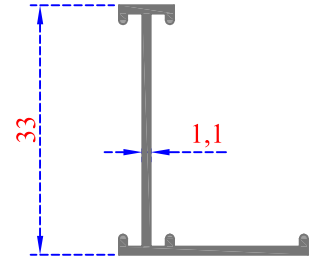
52

ASMA TAVAN
PROFİLLERİ

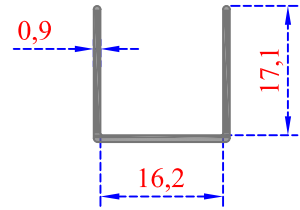
LAMBA -H- PROFİLİ



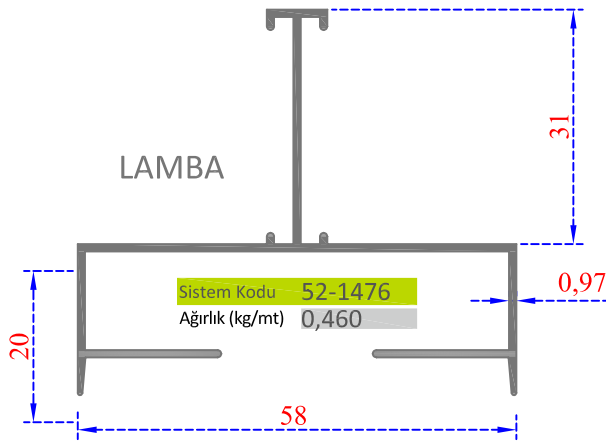
TAŞIYICI -L-



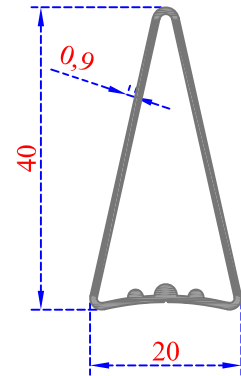
ASMA TAVAN -U-



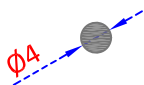
LAMBA



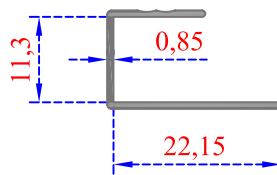
ASMA TAVAN BAĞLANTI PROFİLİ

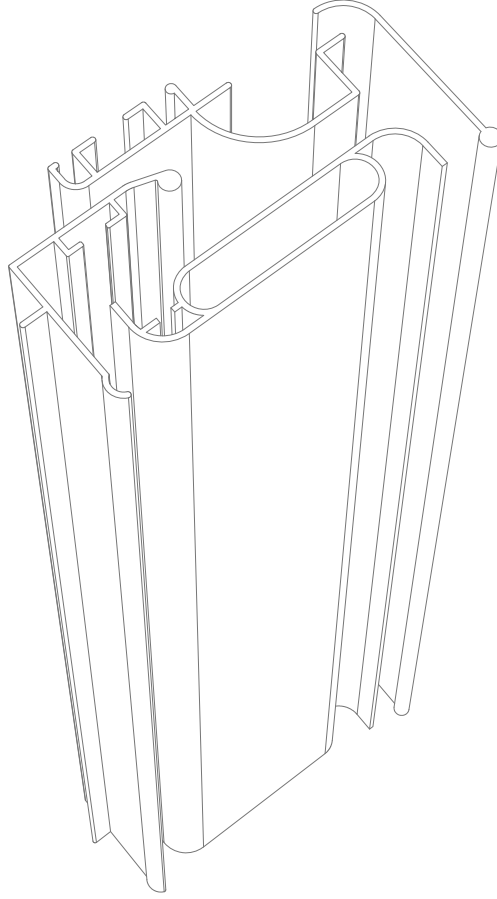


FİLMAŞİN TEL



ASMA TAVAN -U-

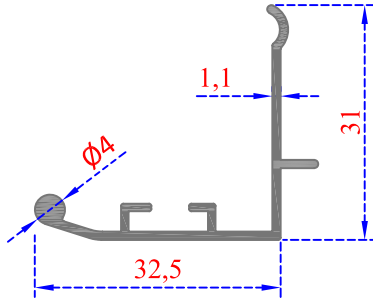




63

MENFEZ

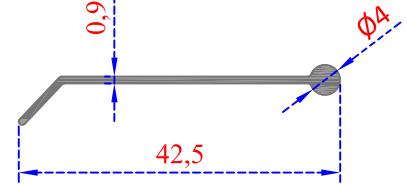
PROFİLLERİ



MENFEZ KASA

Sistem Kodu 63-1852

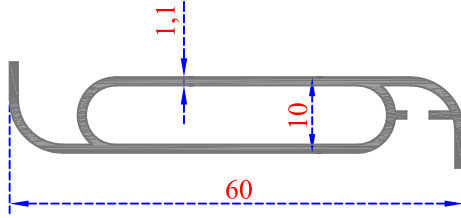
Ağırlık (kg/mt) 0,265



MENFEZ KANAT

Sistem Kodu 63-1854

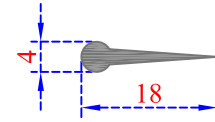
Ağırlık (kg/mt) 0,135



LÜKS MENFEZ KANAT

Sistem Kodu 63-1856

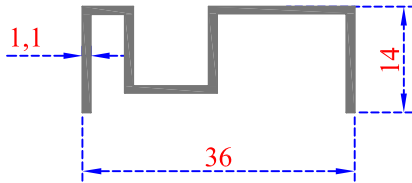
Ağırlık (kg/mt) 0,406



TOPLU İĞNE

Sistem Kodu 63-1858

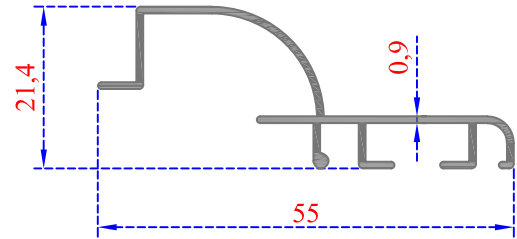
Ağırlık (kg/mt) 0,080



LÜKS MENFEZ KAPAK

Sistem Kodu 63-1860

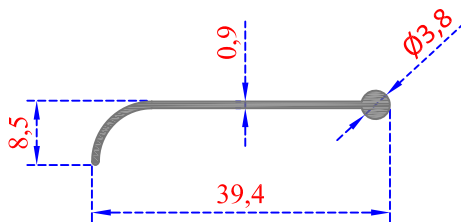
Ağırlık (kg/mt) 0,235



LÜKS MENFEZ KASA

Sistem Kodu 63-1861

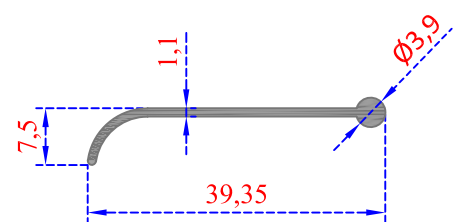
Ağırlık (kg/mt) 0,280



LÜKS MENFEZ KANAT

Sistem Kodu 63-1862

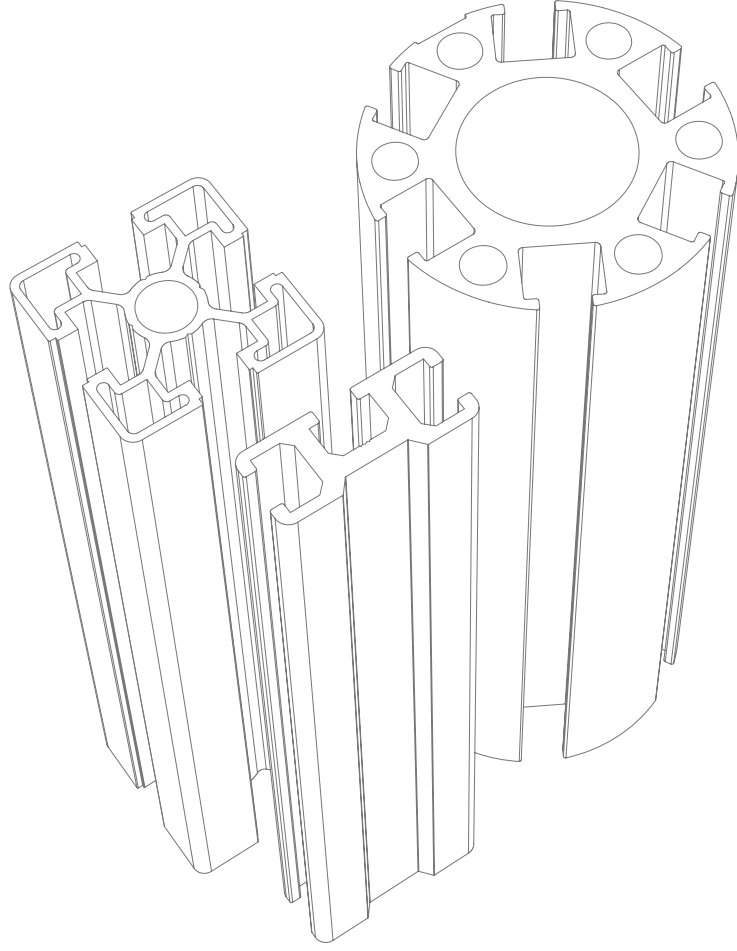
Ağırlık (kg/mt) 0,130



LÜKS MENFEZ KANAT

Sistem Kodu 63-1863

Ağırlık (kg/mt) 0,151



80

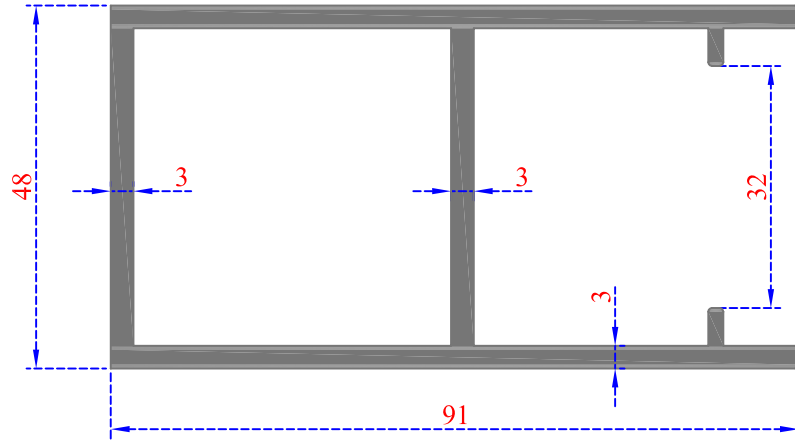
ÖZEL SERİ

PROFİLLERİ

KONVEYÖR DİKMESİ

Sistem Kodu 80-5000

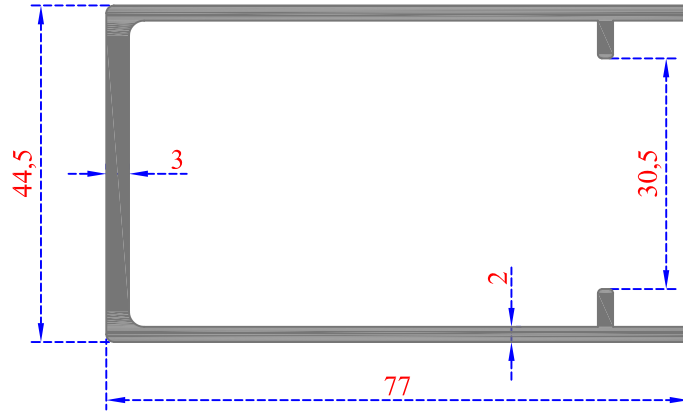
Ağırlık (kg/mt) 2,220



KONVEYÖR DİKMESİ

Sistem Kodu 80-5000-A

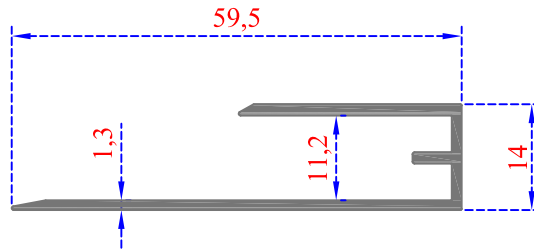
Ağırlık (kg/mt) 1,225



POLİKARBON

Sistem Kodu 80-5052

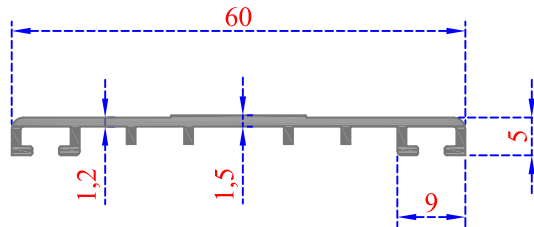
Ağırlık (kg/mt) 0,385



POLİKARBON

Sistem Kodu 80-5005

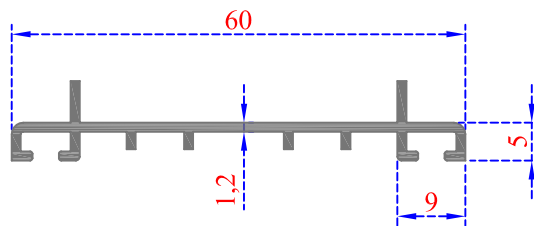
Ağırlık (kg/mt) 0,310

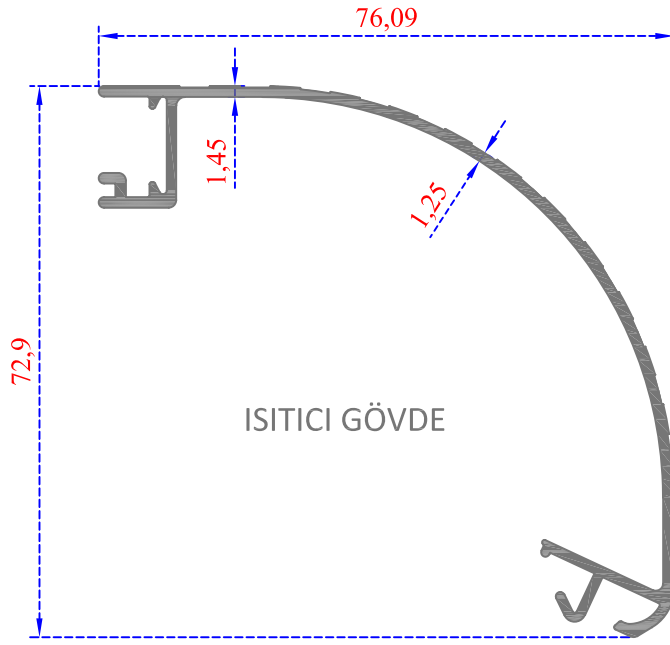


POLİKARBON

Sistem Kodu 80-5006

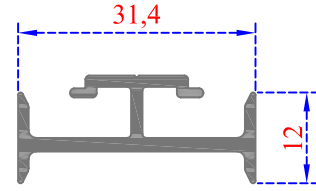
Ağırlık (kg/mt) 0,330





Sistem Kodu 80-5007
Ağırlık (kg/mt) 0,685

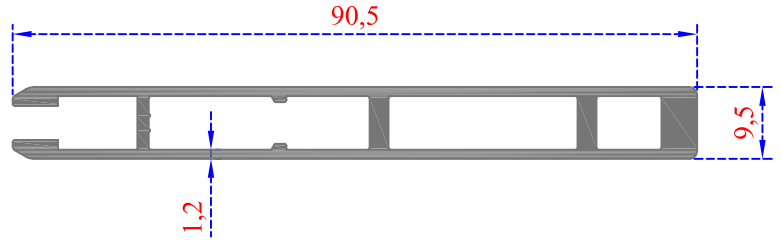
ISITICI ARABİRLEŞİM



Sistem Kodu 80-5015
Ağırlık (kg/mt) 0,331

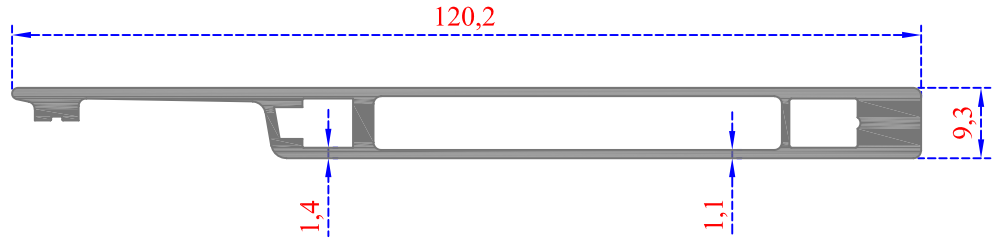
TEKSTİL PROFİLİ

Sistem Kodu 80-5029
Ağırlık (kg/mt) 0,850



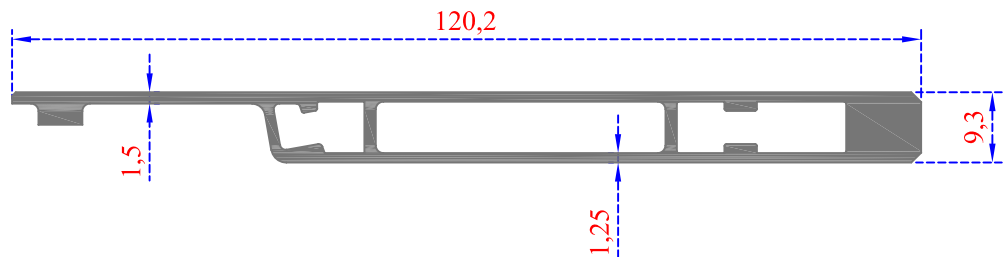
TEKSTİL PROFİLİ

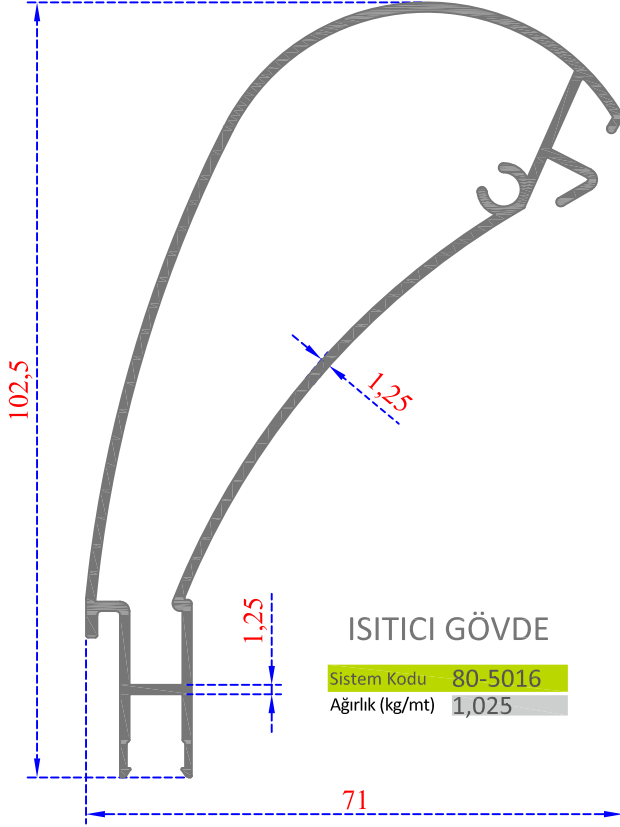
Sistem Kodu 80-5009
Ağırlık (kg/mt) 1,010



TEKSTİL PROFİLİ

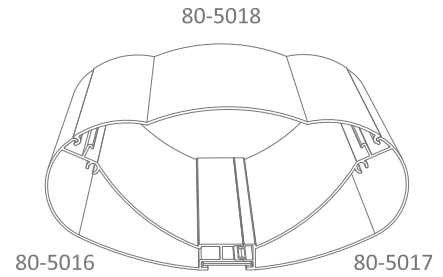
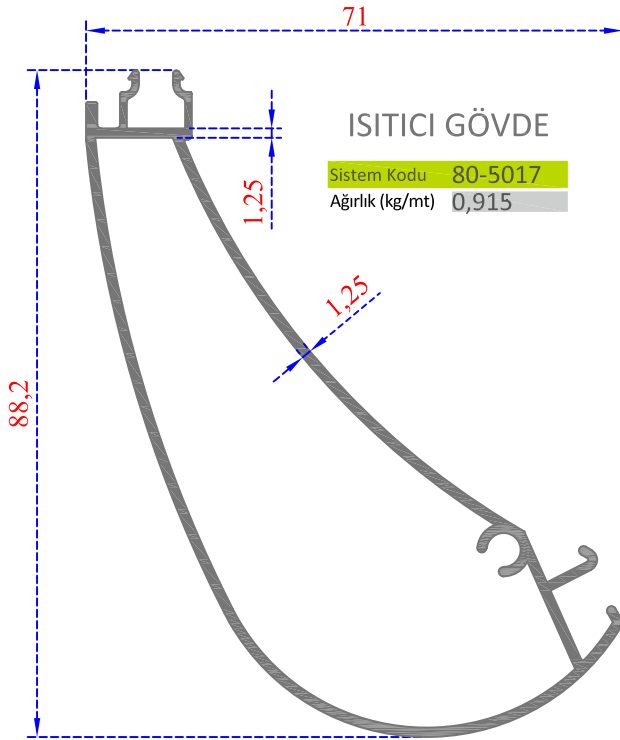
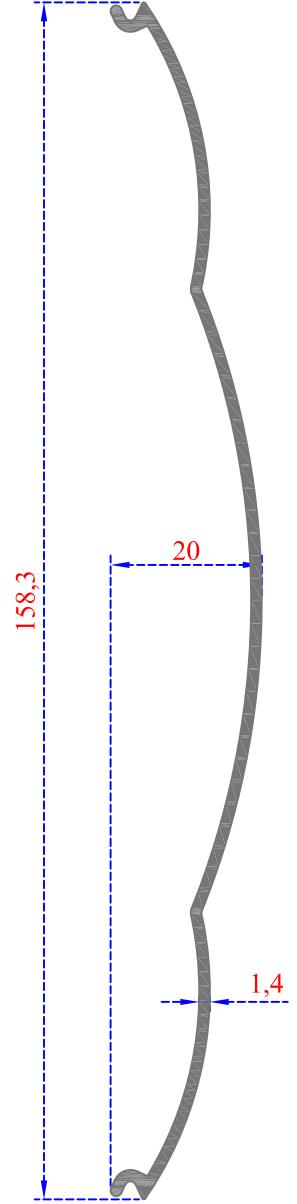
Sistem Kodu 80-5014
Ağırlık (kg/mt) 1,075

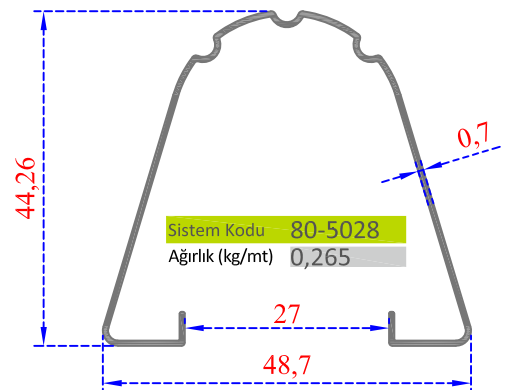
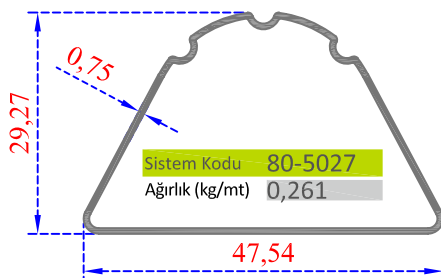
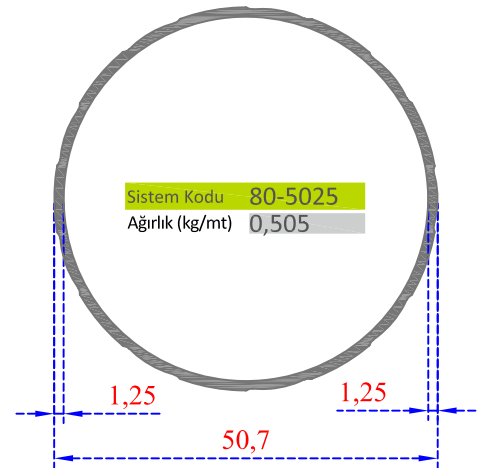
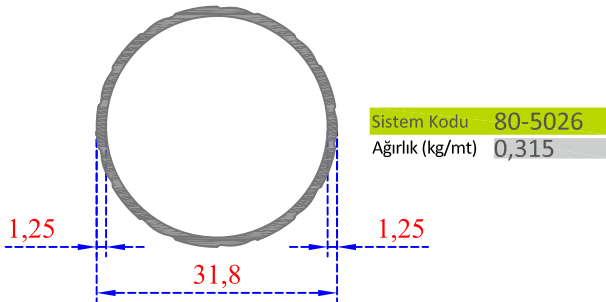
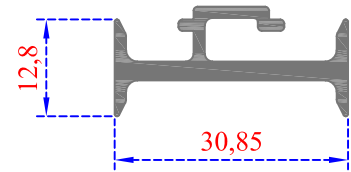
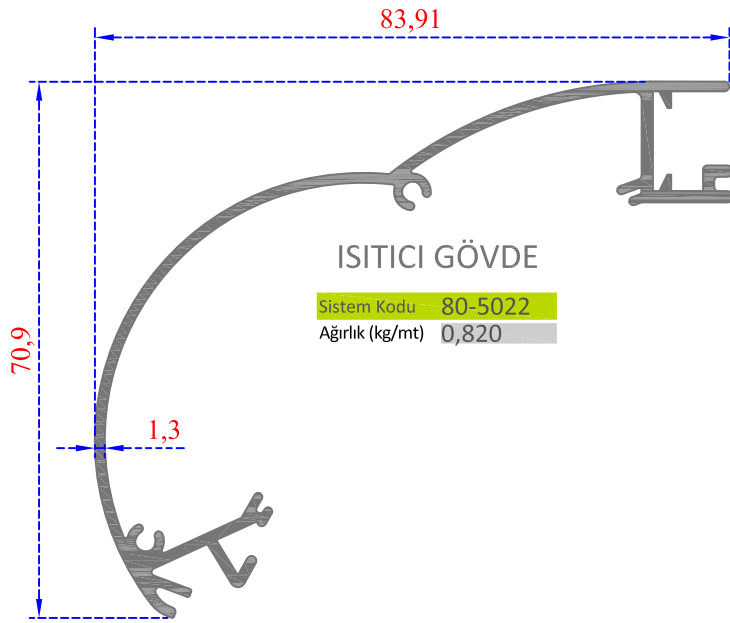
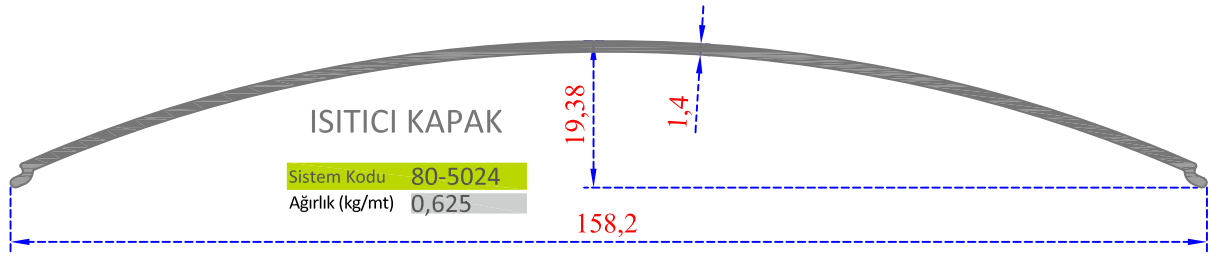


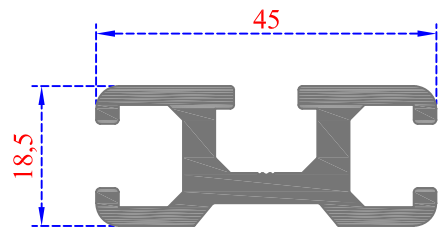
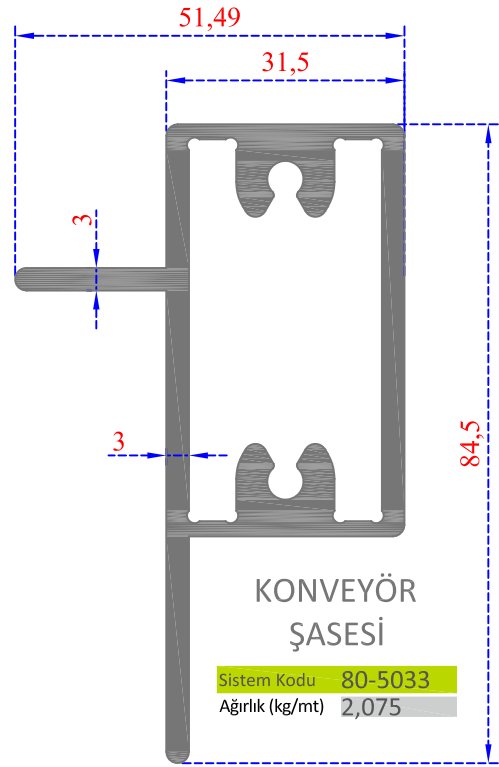
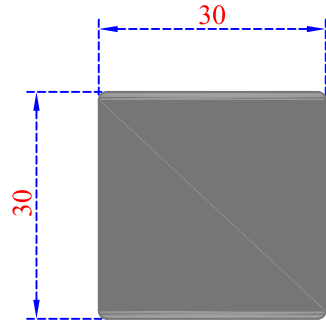
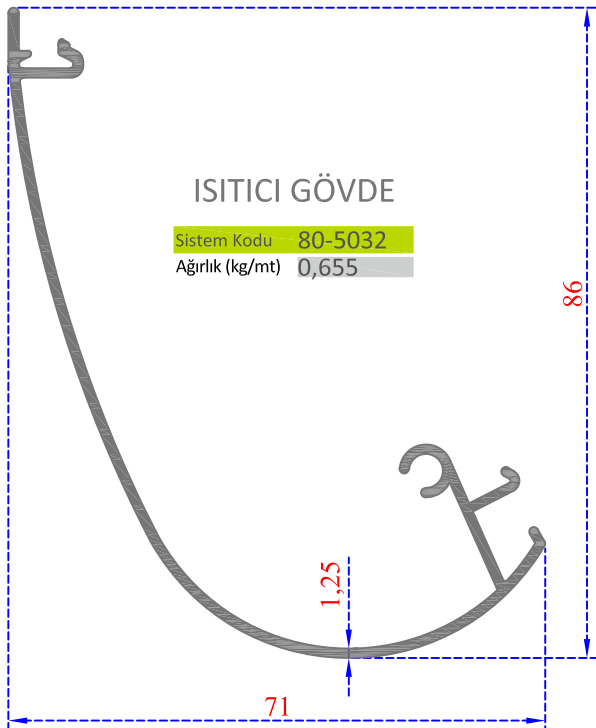
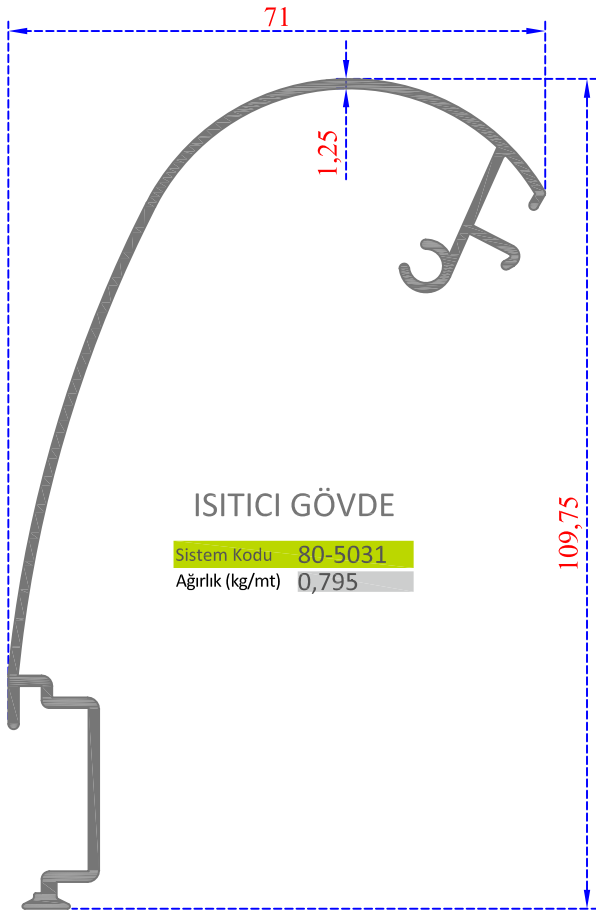


ISITICI KAPAK

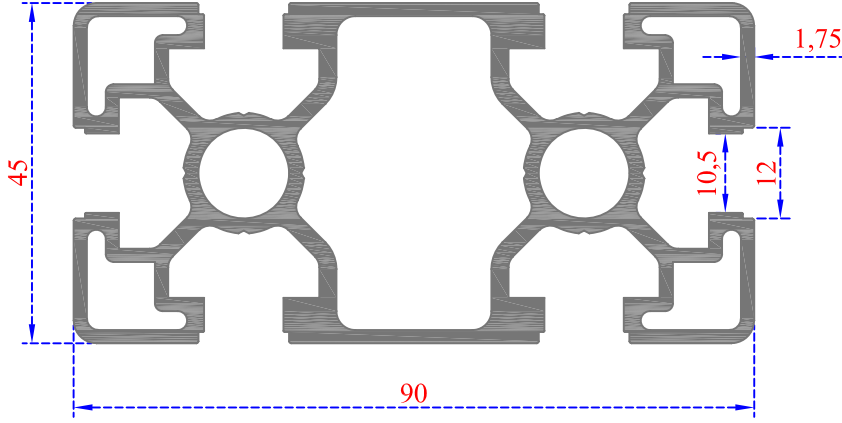
Sistem Kodu 80-5018
Ağırlık (kg/mt) 0,665





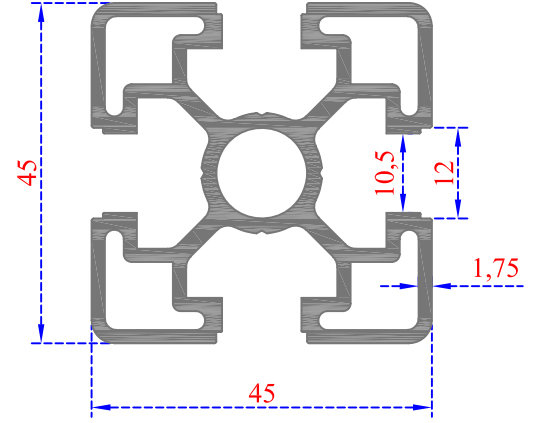


45 x 90
SİGMA PROFİL

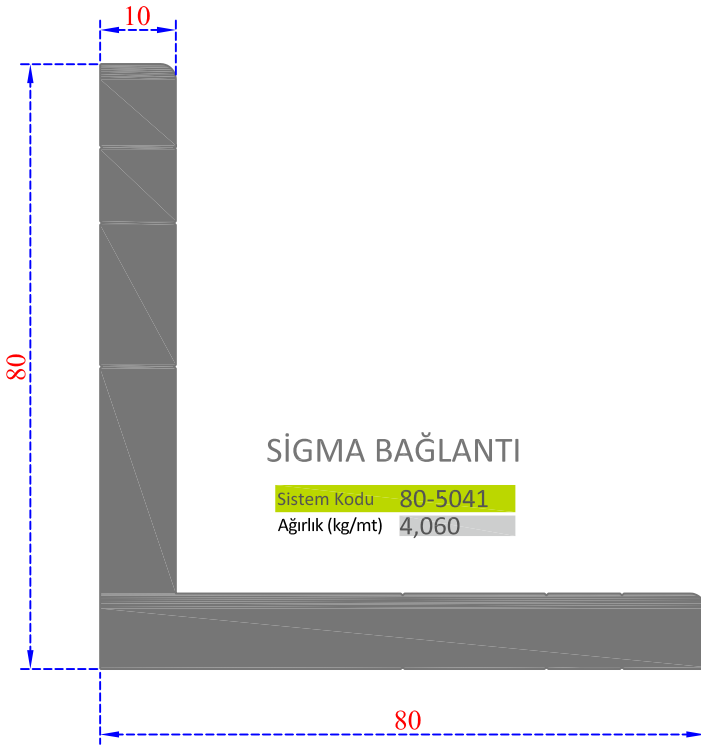


Sistem Kodu 80-5039
Ağırlık (kg/mt) 2,805

45 x 45
SİGMA PROFİL

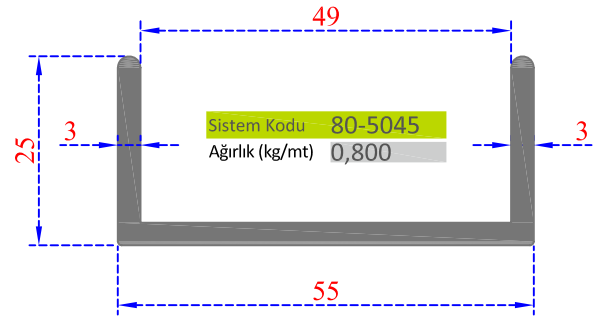


Sistem Kodu 80-5040
Ağırlık (kg/mt) 1,590

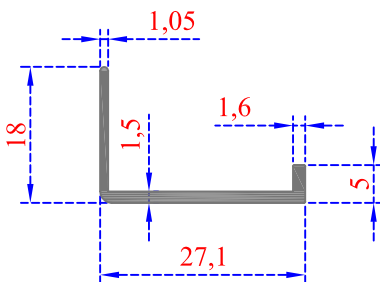


SİGMA BAĞLANTI

Sistem Kodu 80-5041
Ağırlık (kg/mt) 4,060

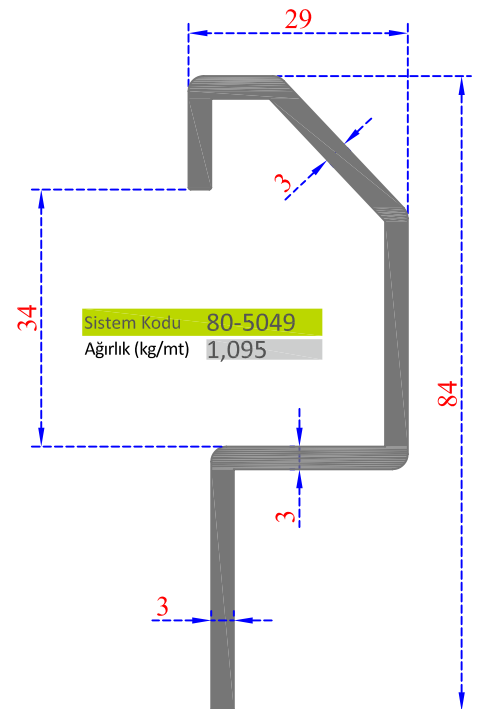


Sistem Kodu 80-5045
Ağırlık (kg/mt) 0,800

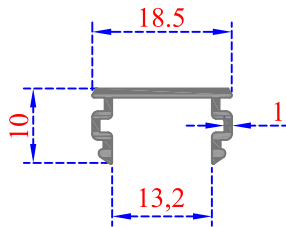
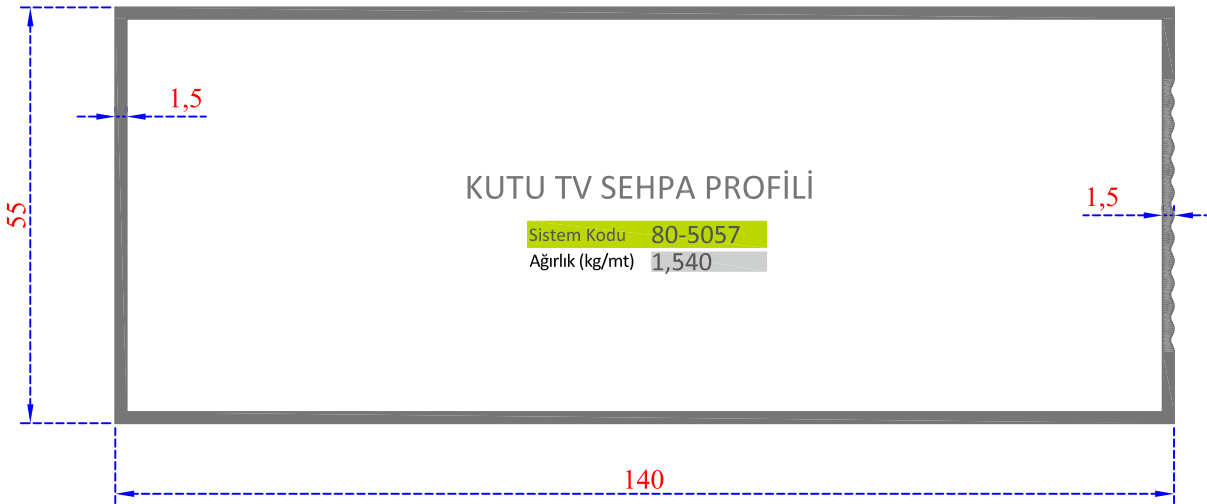
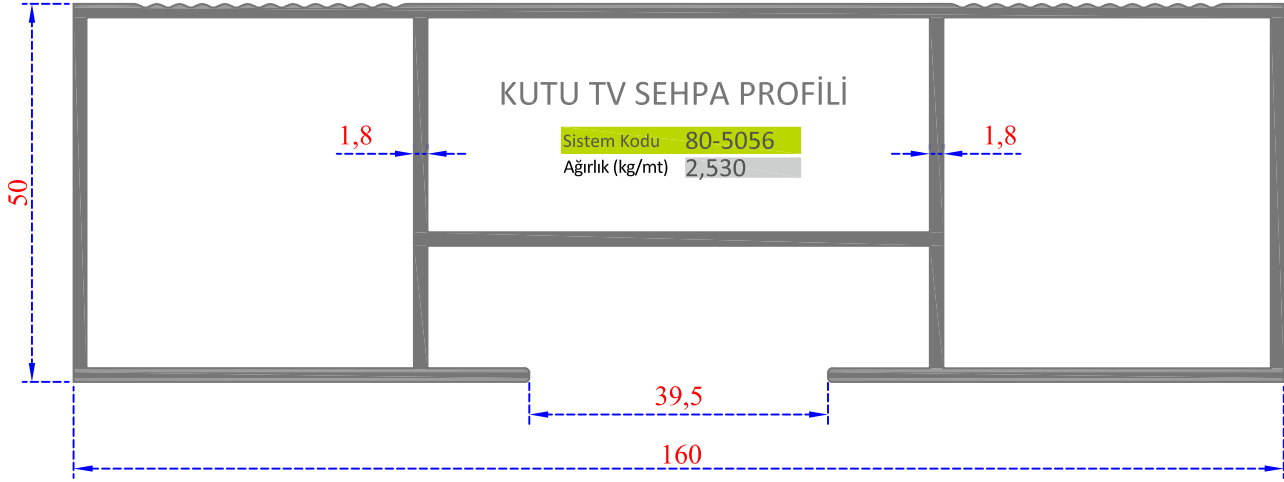


PVC KAYNAK
APARATI

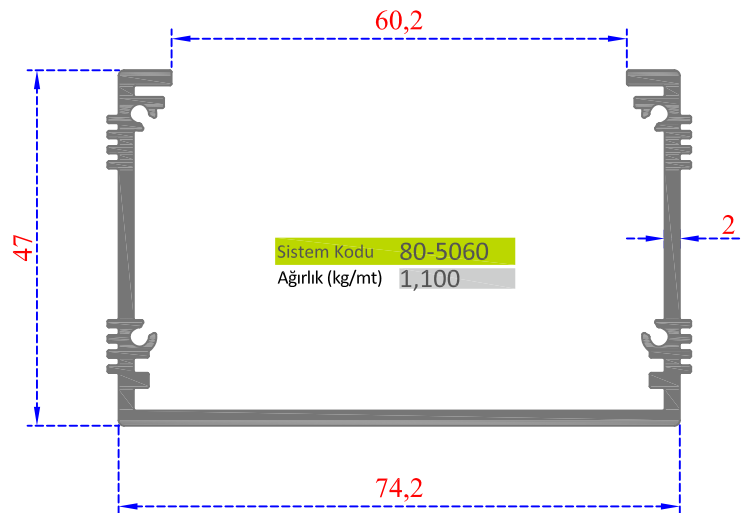
Sistem Kodu 80-5058
Ağırlık (kg/mt) 0,175

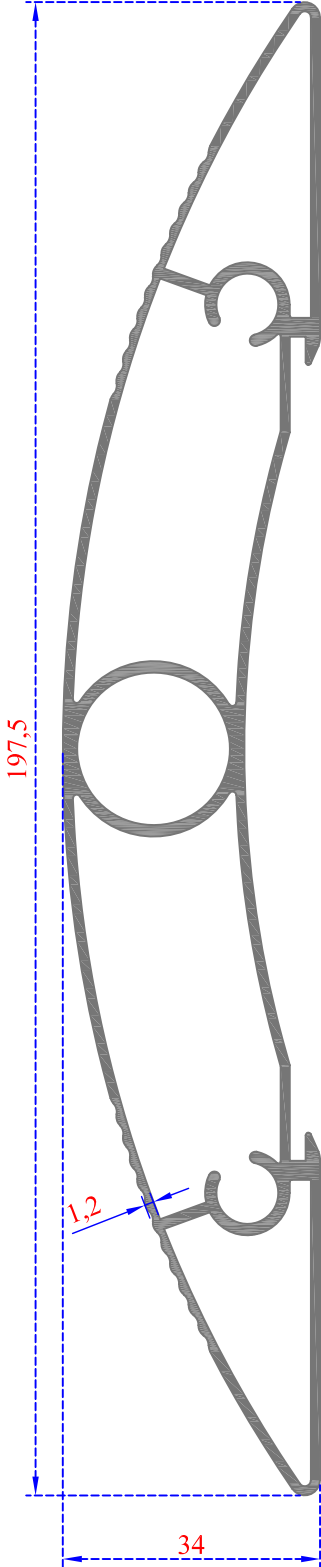


Sistem Kodu 80-5049
Ağırlık (kg/mt) 1,095



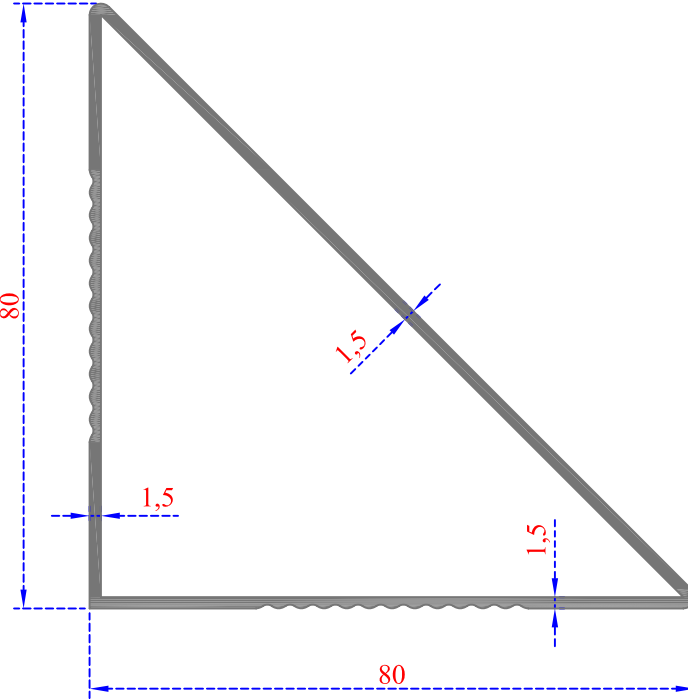
Sistem Kodu 80-5063
Ağırlık (kg/mt) 0,130





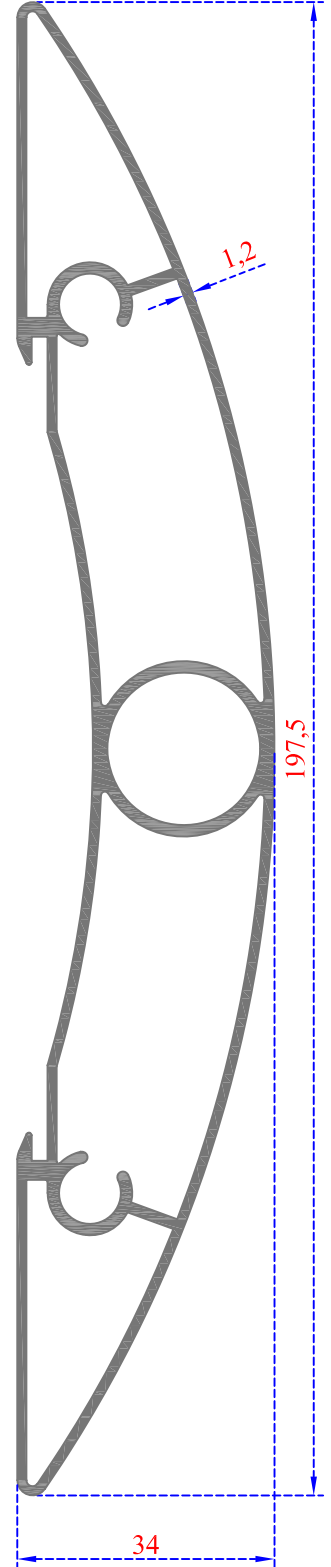
TV SEHPA PROFİLİ

Sistem Kodu 80-5062
Ağırlık (kg/mt) 1,890



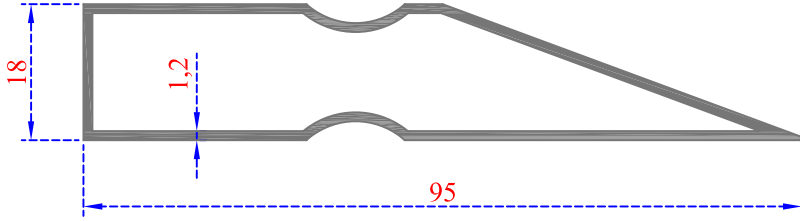
TV SEHPA AYAK PROFİLİ

Sistem Kodu 80-5059
Ağırlık (kg/mt) 1,050

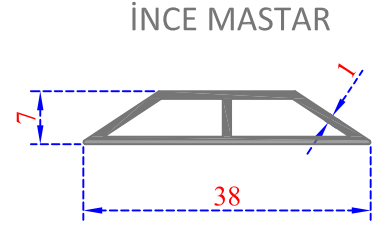


TV SEHPA PROFİLİ

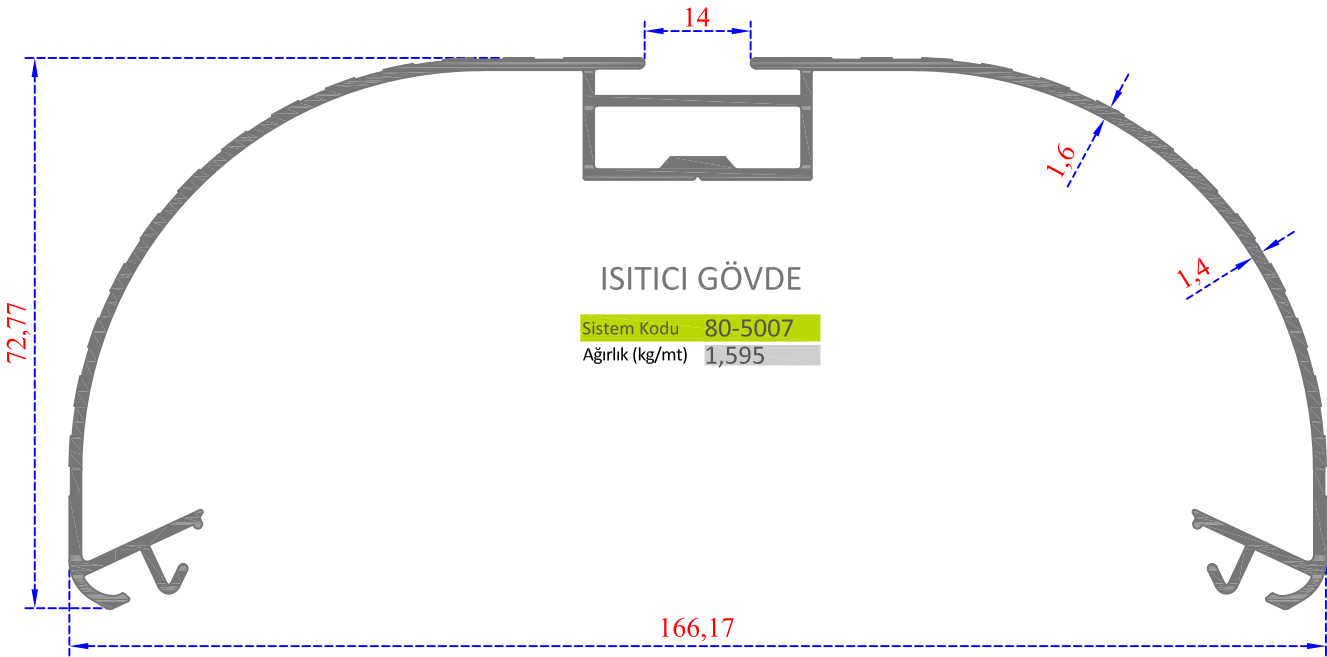
Sistem Kodu 80-5050
Ağırlık (kg/mt) 1,925



Sistem Kodu: 80-5064
Ağırlık (kg/mt) 0,672

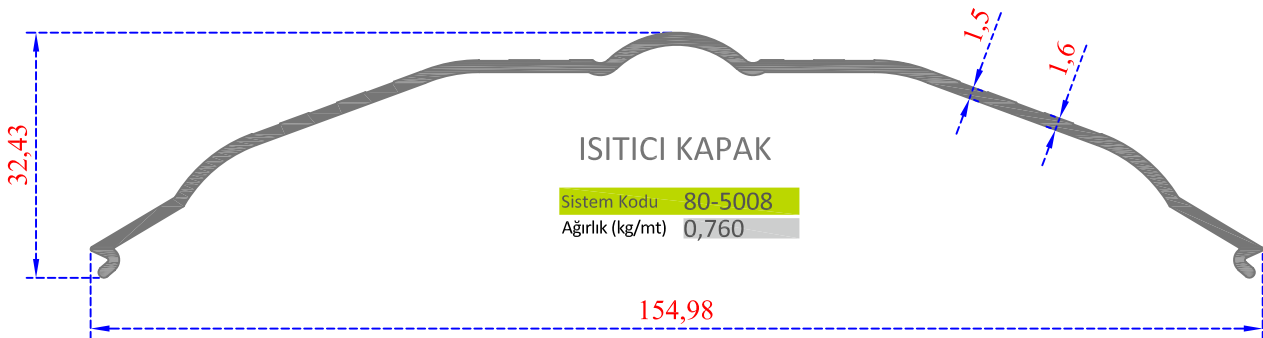


Sistem Kodu: 80-5042
Ağırlık (kg/mt) 0,220



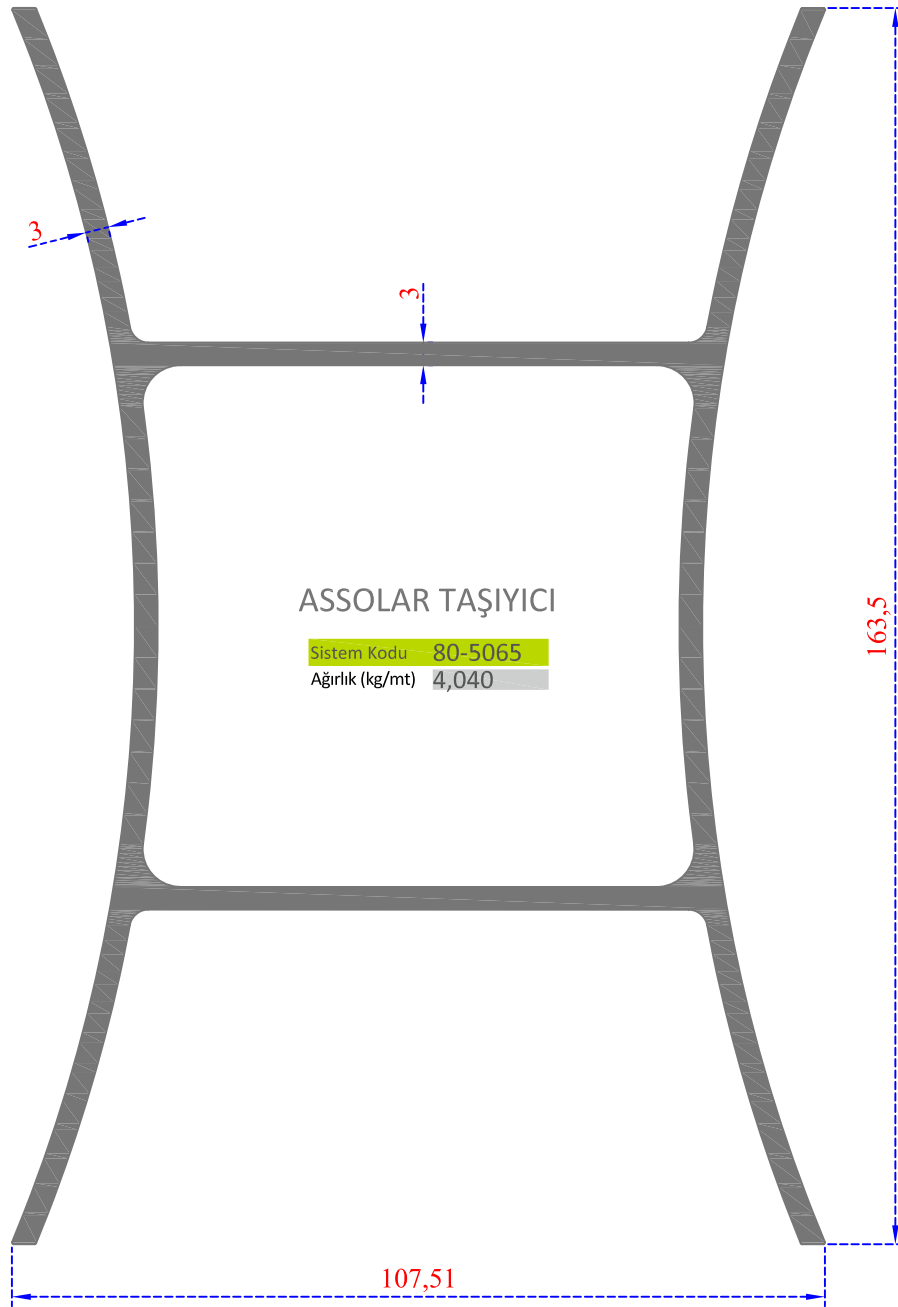
ISITICI GÖVDE

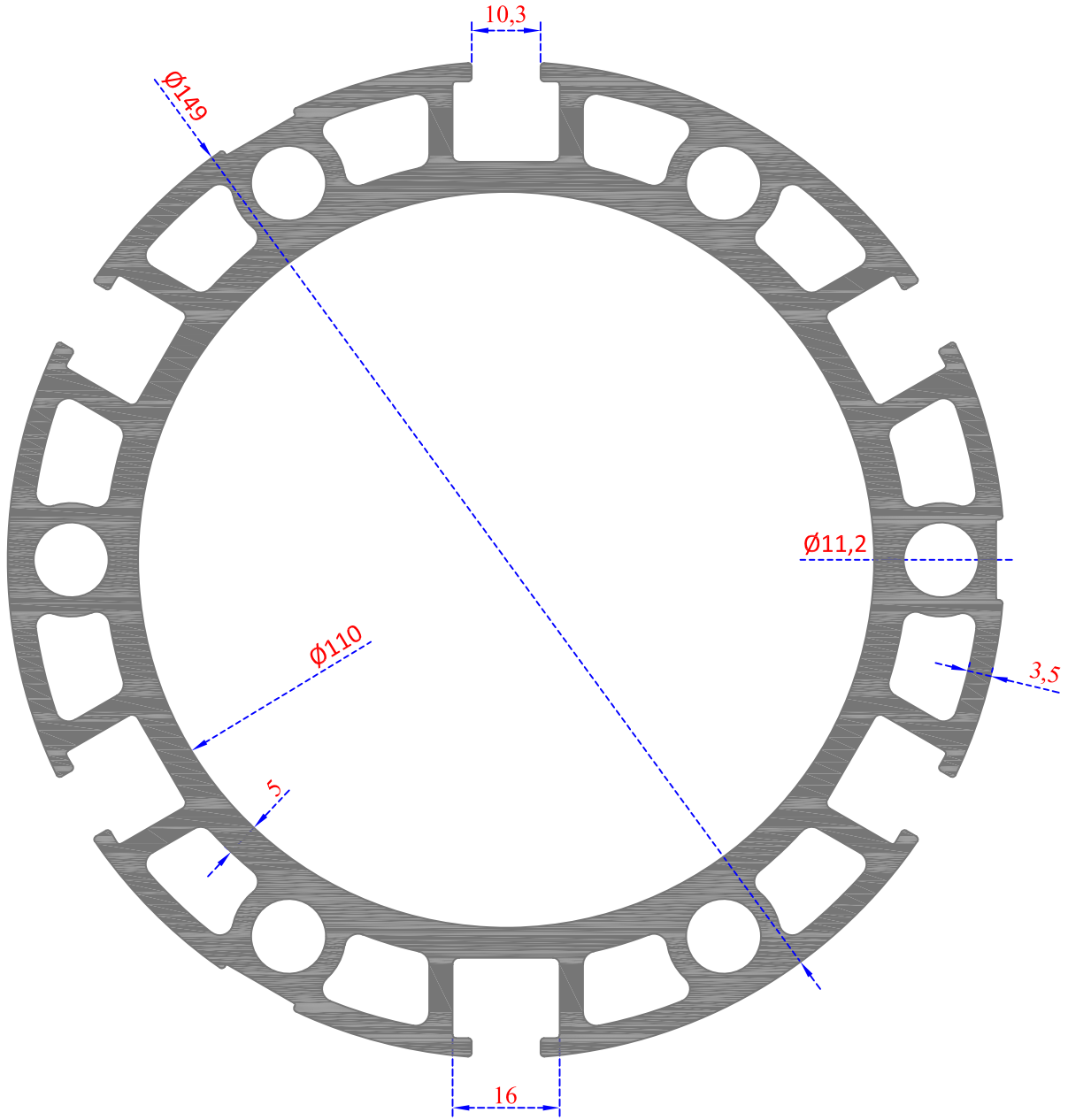
Sistem Kodu: 80-5007
Ağırlık (kg/mt) 1,595



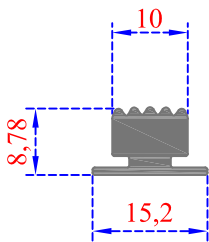
ISITICI KAPAK

Sistem Kodu: 80-5008
Ağırlık (kg/mt) 0,760



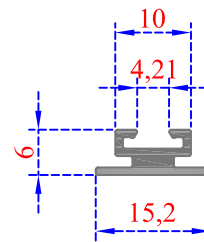


BOBİN SARGI PROFİLİ

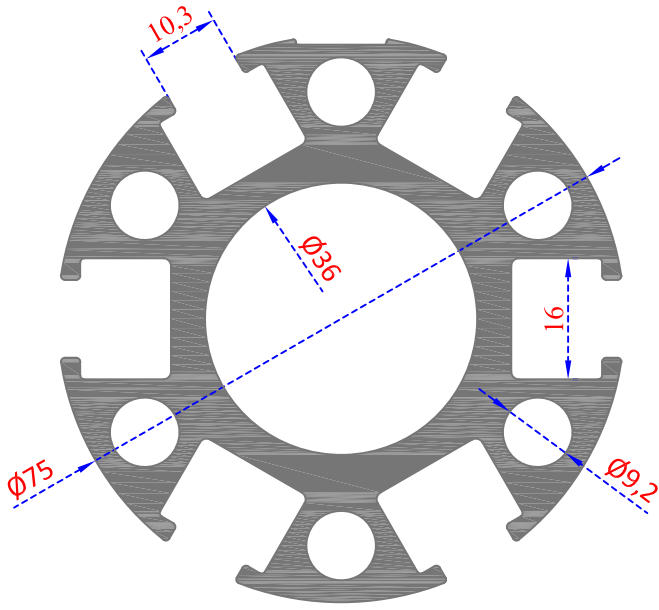


Sistem Kodu 80-5068
Ağırlık (kg/mt) 0,230

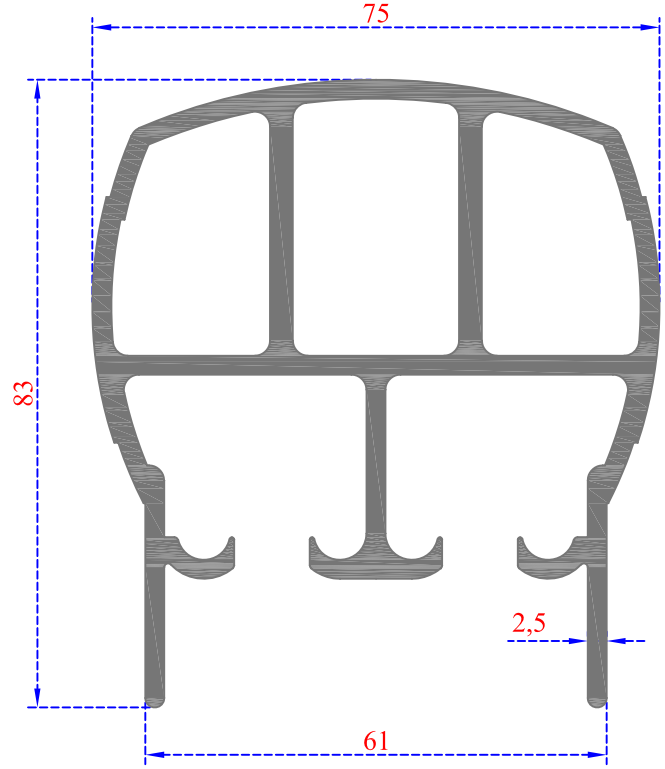
Sistem Kodu 80-5066
Ağırlık (kg/mt) 11,100



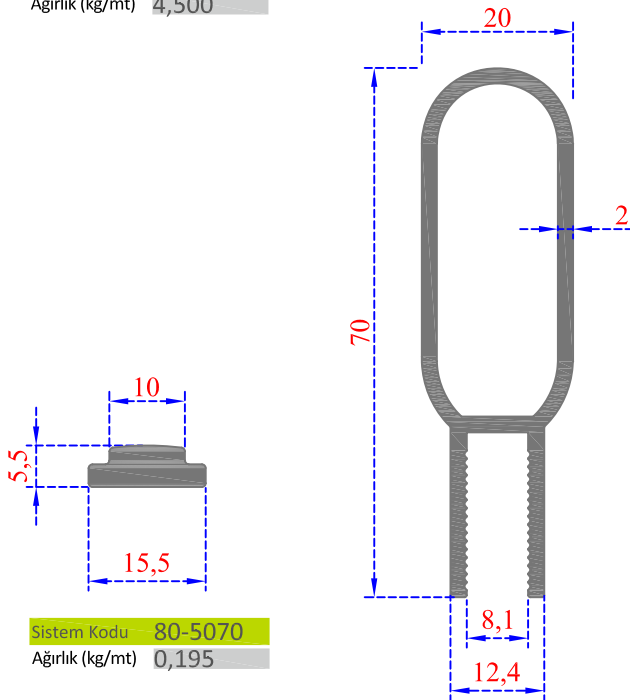
Sistem Kodu 80-5069
Ağırlık (kg/mt) 0,115



Sistem Kodu 80-5067
Ağırlık (kg/mt) 4,500

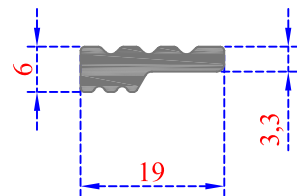


Sistem Kodu 80-5044
Ağırlık (kg/mt) 3,040

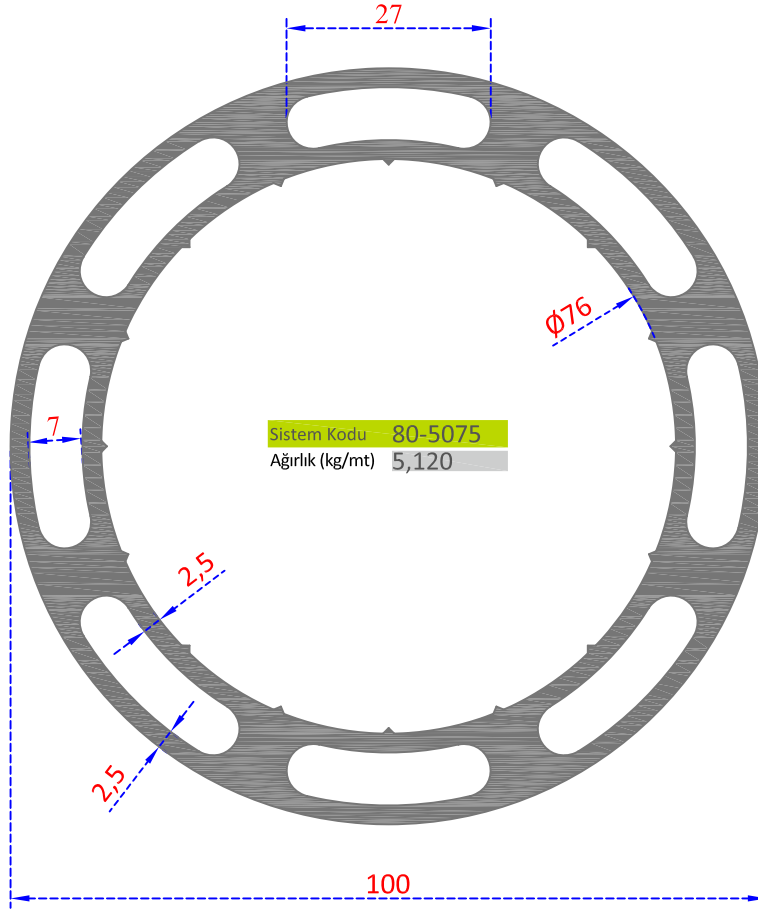


Sistem Kodu 80-5070
Ağırlık (kg/mt) 0,195

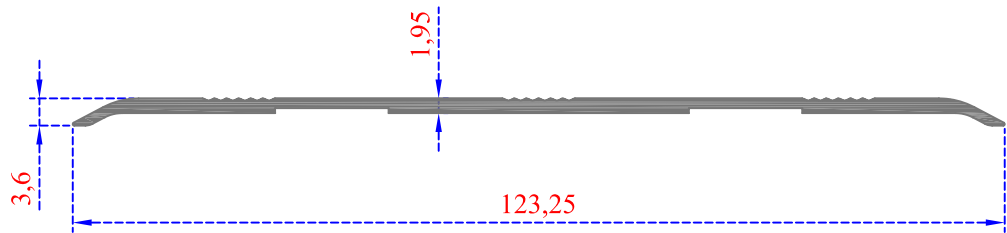
Sistem Kodu 80-5109
Ağırlık (kg/mt) 0,870



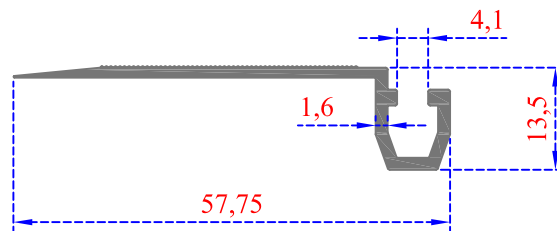
Sistem Kodu 80-5071
Ağırlık (kg/mt) 0,210

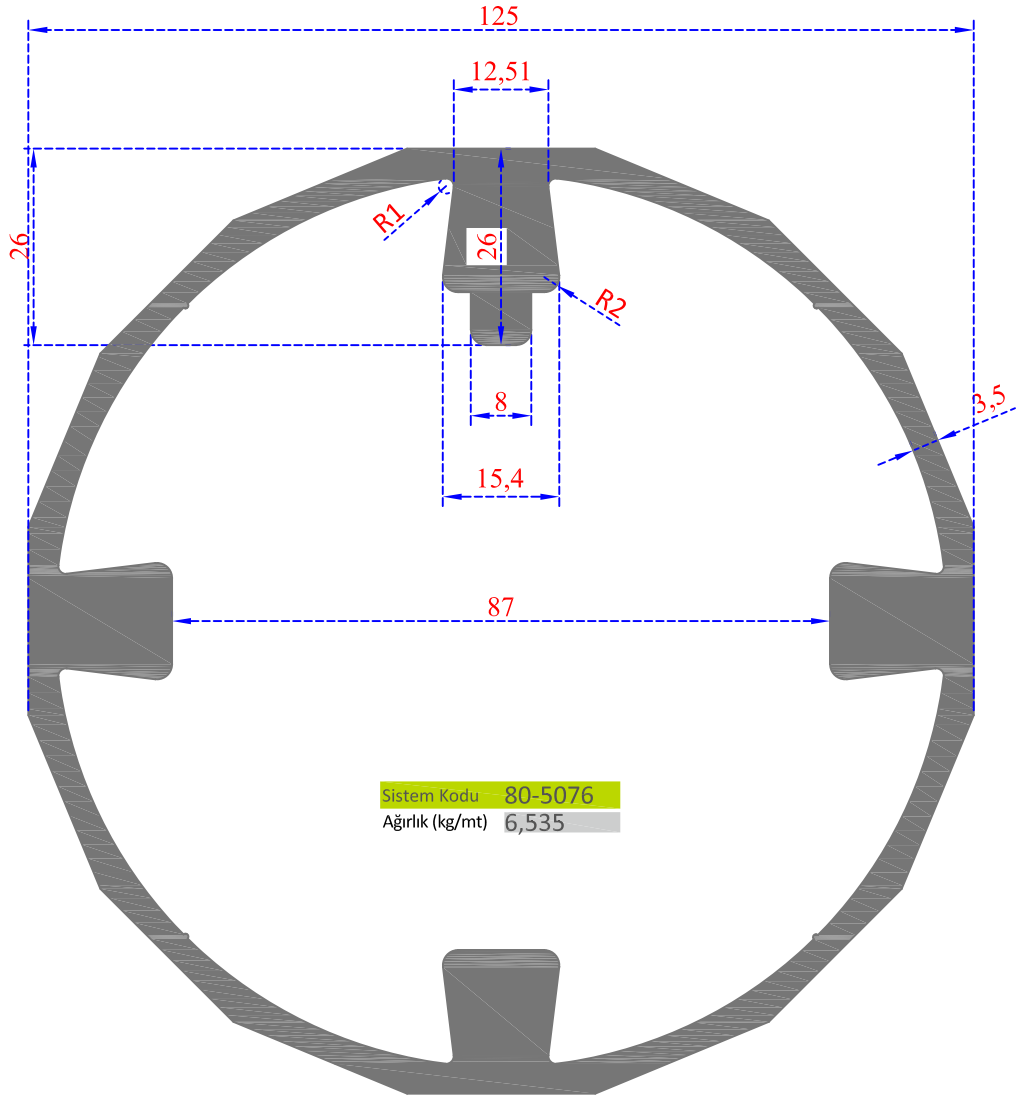


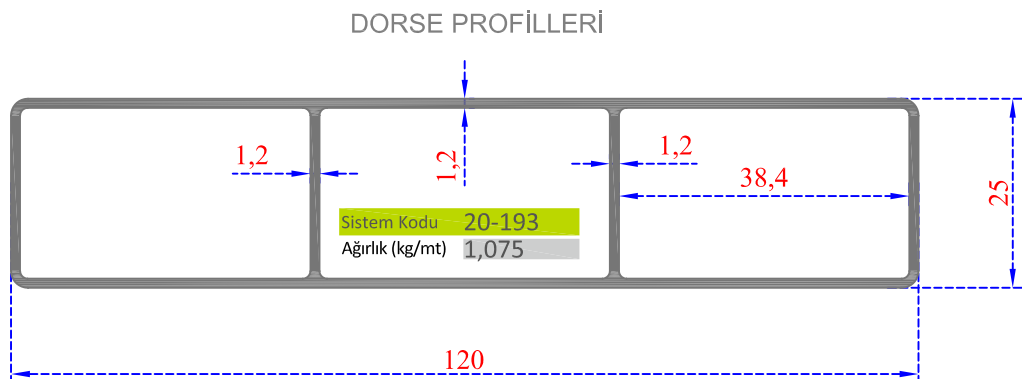
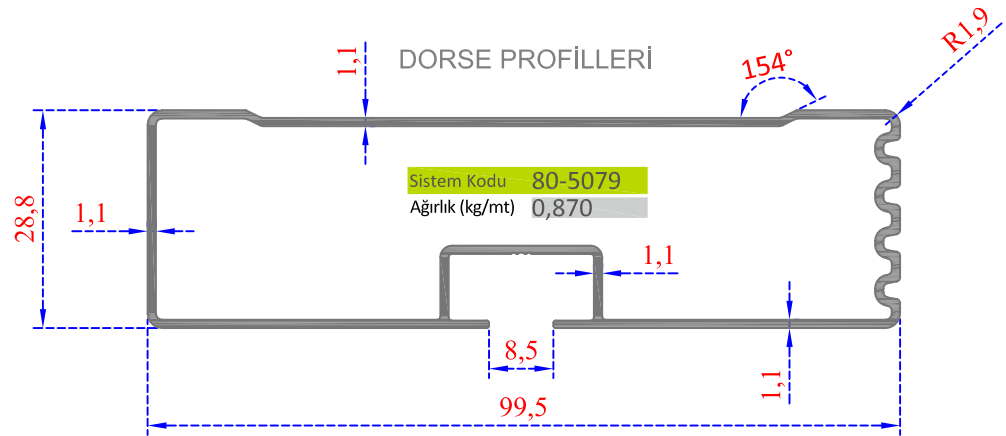
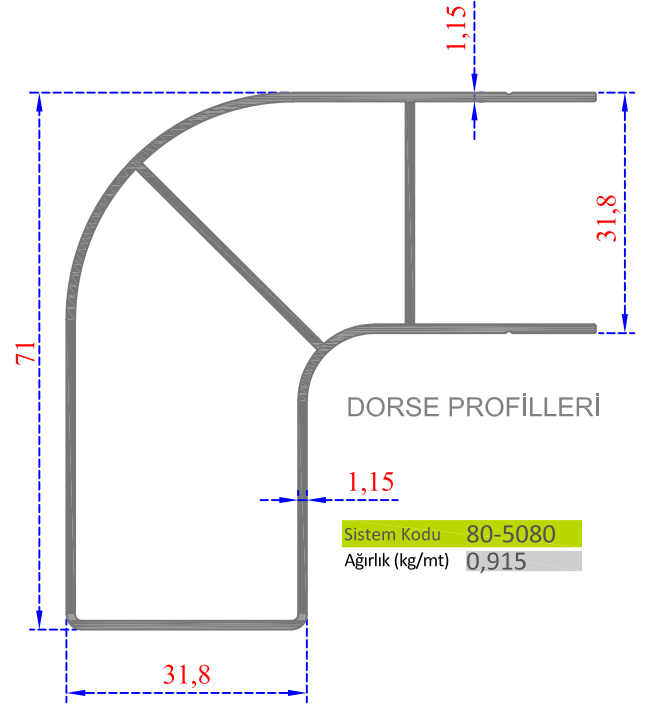
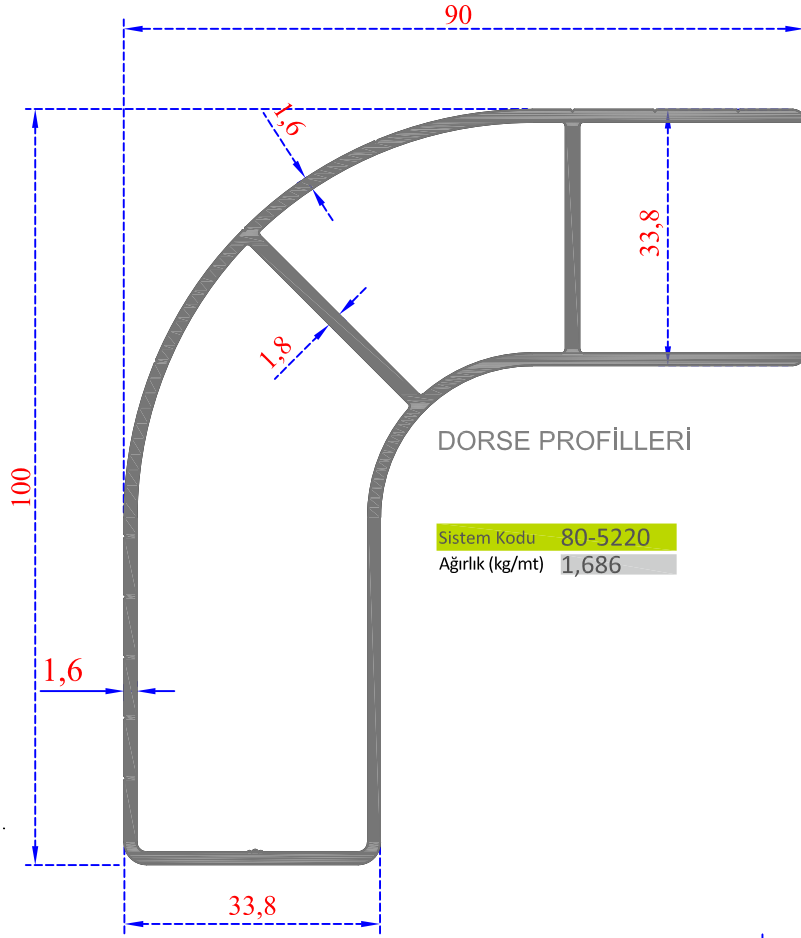
Sistem Kodu 80-5105
Ağırlık (kg/mt) 0,565

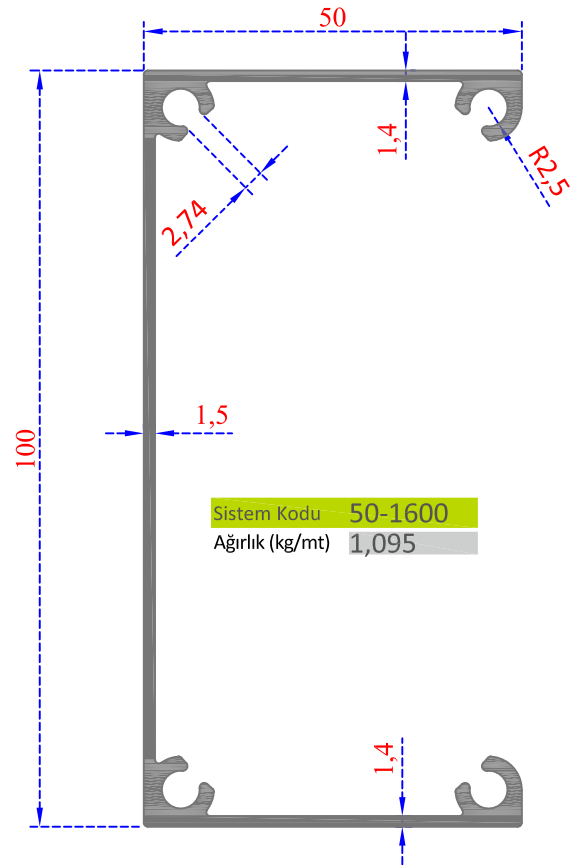
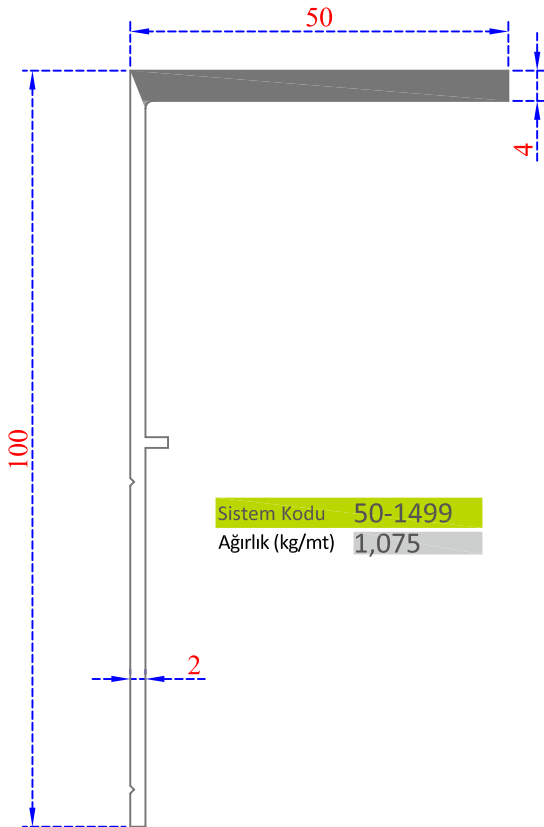
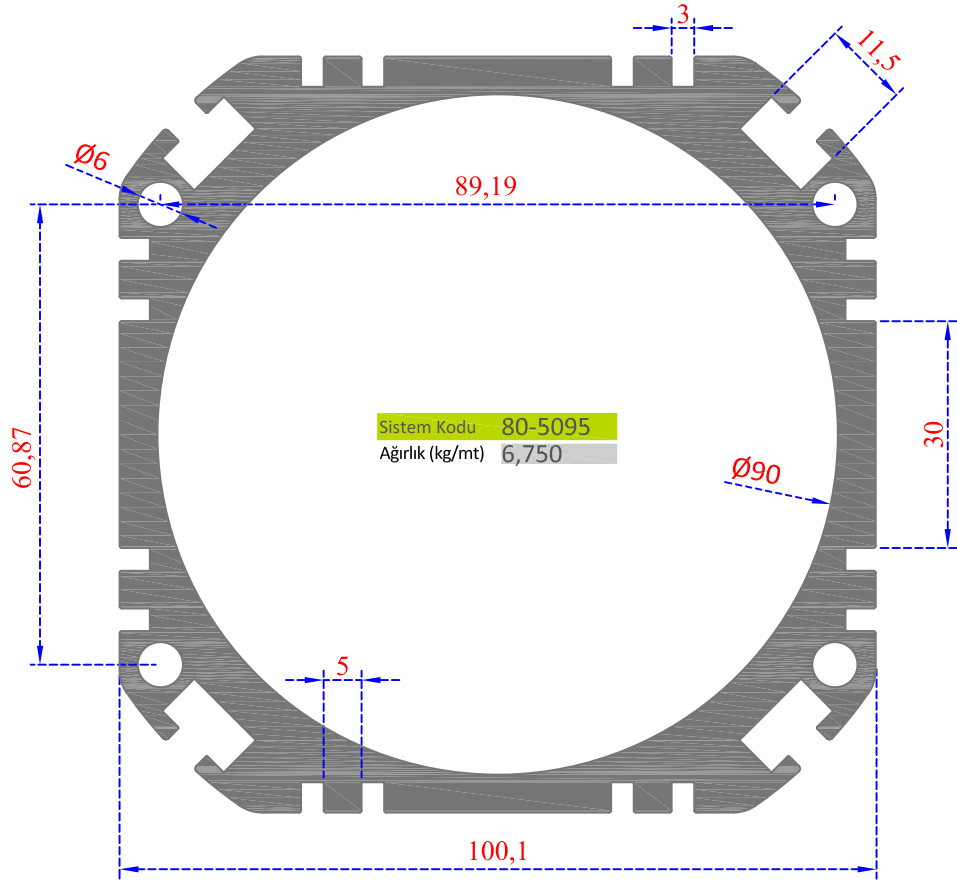


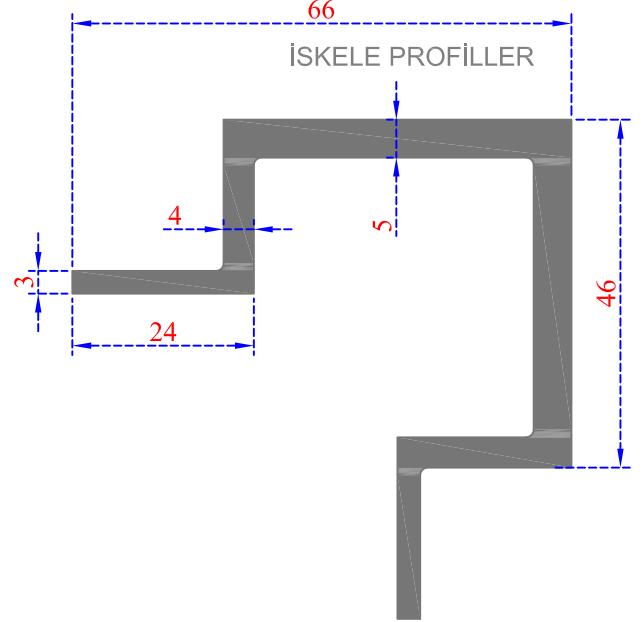
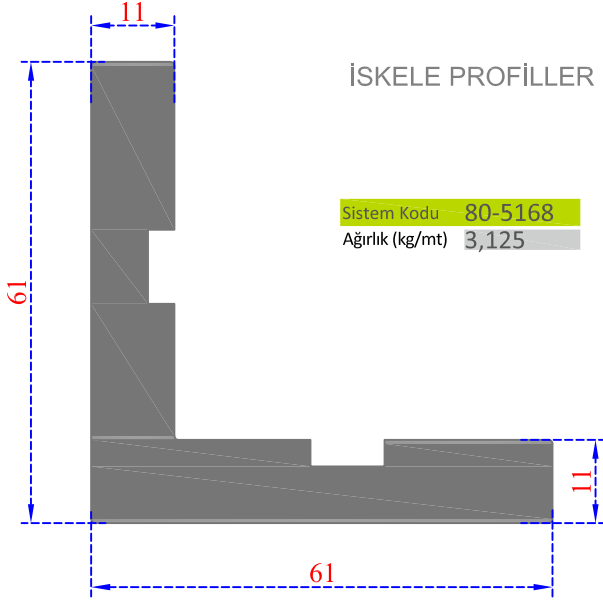
Sistem Kodu 80-5106
Ağırlık (kg/mt) 0,300





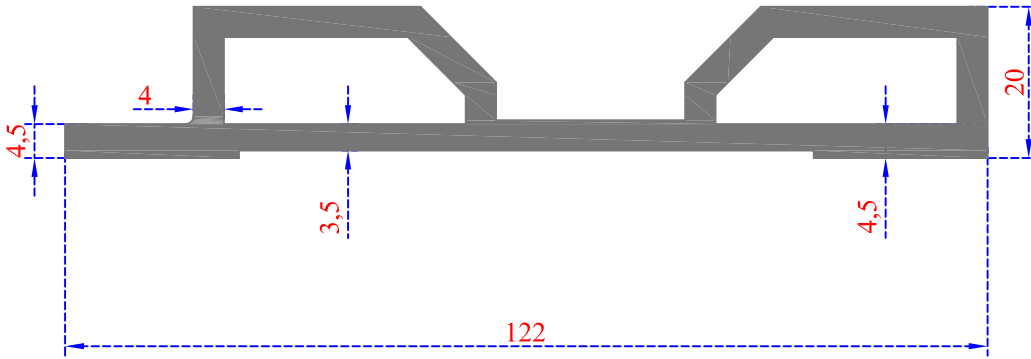






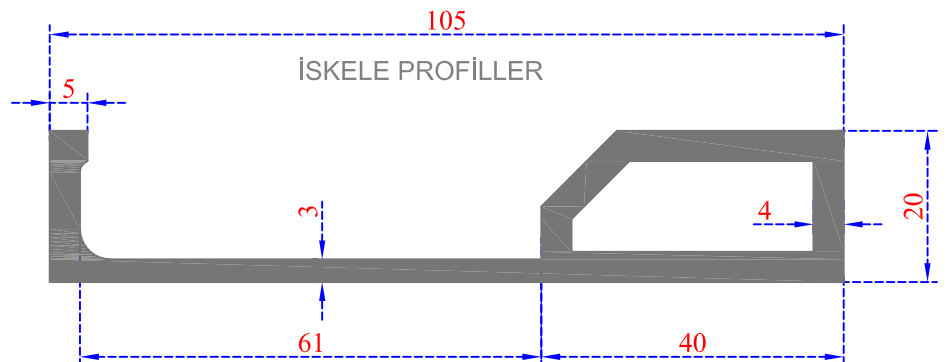
Sistem Kodu 80-5169
Ağırlık (kg/mt) 1,900

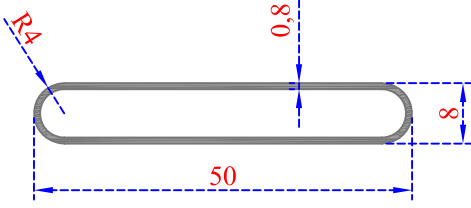
İSKELE PROFİLLER



Sistem Kodu 80-5167
Ağırlık (kg/mt) 2,575

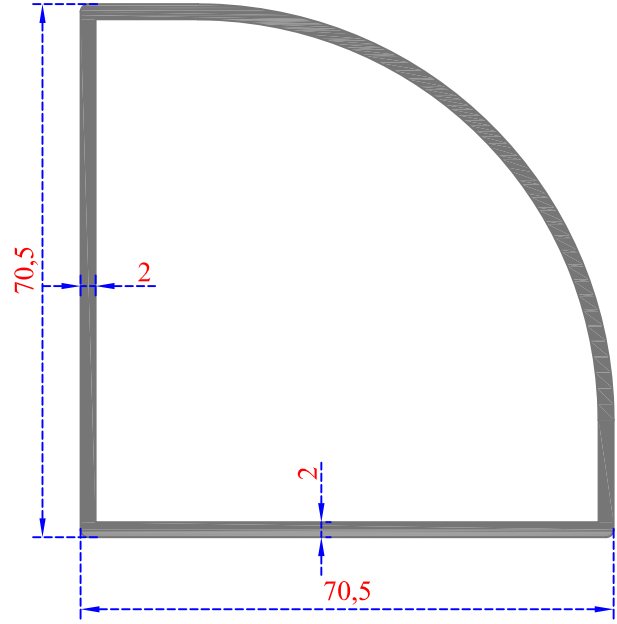
Sistem Kodu 80-5170
Ağırlık (kg/mt) 1,810





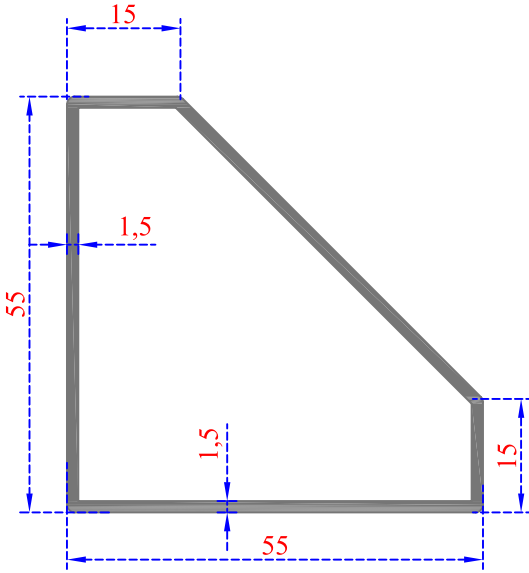
Sistem Kodu 80-5223

Ağırlık (kg/mt) 0,235



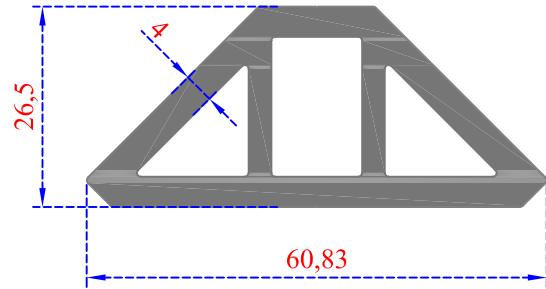
Sistem Kodu 80-5245

Ağırlık (kg/mt) 1,358



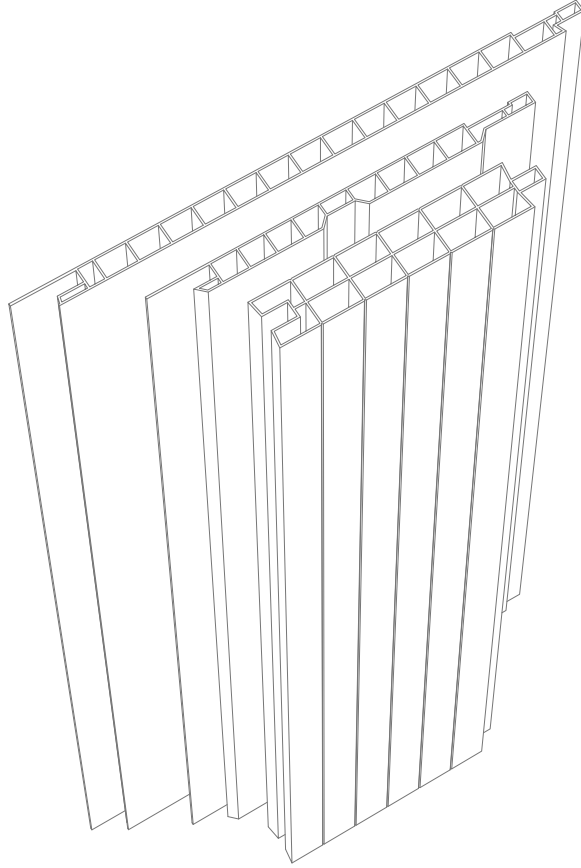
Sistem Kodu 80-5232

Ağırlık (kg/mt) 0,775



Sistem Kodu 80-5233

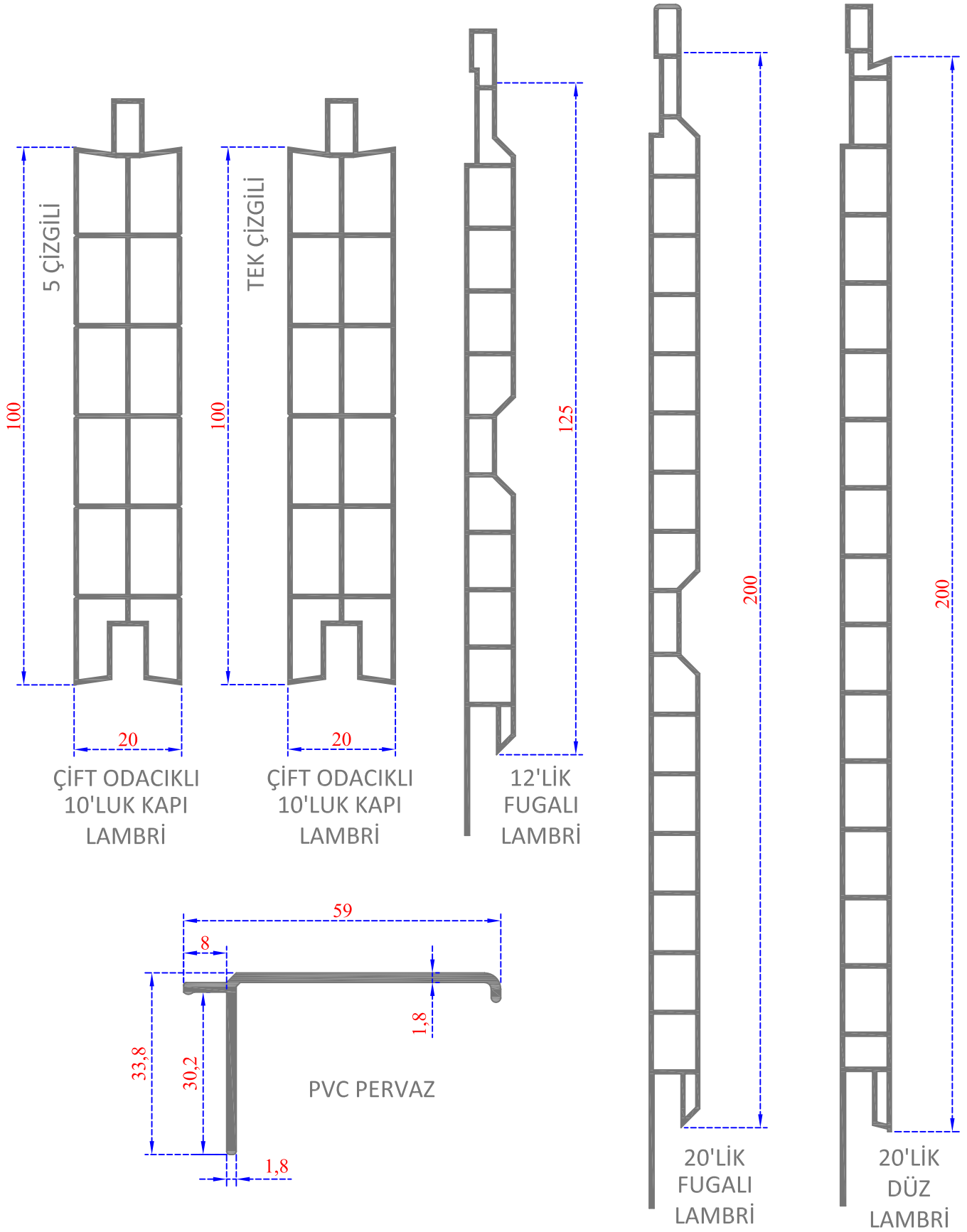
Ağırlık (kg/mt) 1,687






81

PVC LAMBRI

PROFİLLERİ



70 mt 10 Kg  ASL-01 SİSTEM SU VE TOZLUK FİTİLİ	155 mt 12 Kg  ASL-02 KASA KANAT CONTASI (SİSTEM)	185 mt 12 Kg  ASL-03 KASA KANAT CAM CONTASI (SİSTEM)
235 mt 12 Kg  ASL-04 CAM ÇITA CONTASI (SİSTEM)	285 mt 10 Kg  ASL-05 KANAT CONTASI (SİSTEM)	315 mt 12 Kg  ASL-06 CAM ÇITA CONTASI (SİSTEM)
165 mt 12 Kg  ASL-07 GİYDİRME CEPHE CAM CONTASI	195 mt 12 Kg  ASL-08 GİYDİRME CEPHE CAM CONTASI	175 mt 12 Kg  ASL-09 GİYDİRME CEPHE ORTA CONTASI
54 mt 10 Kg  ASL-10 GİYDİRME CEPHE GÖBEK CONTASI	480 mt 12 Kg  ASL-11 GİYDİRME CEPHE KASA KANAT CONTASI	44 mt 10 Kg  ASL-12 KASA GÖBEK CONTASI
155 mt 12 Kg  ASL-13 GİYDİRME CEPHE CAM CONTASI	135 mt 12 Kg  ASL-14 GİYDİRME CEPHE CAM CONTASI	145 mt 12 Kg  ASL-15 GİYDİRME CEPHE CAM CONTASI
265 mt 12 Kg  ASL-16 C-60 KANAT CONTASI	215 mt 12 Kg  ASL-17 GİYDİRME CEPHE ORTA CONTASI	65 mt 12 Kg  ASL-18 GİYDİRME CEPHE GÖBEK CONTASI

<p>315 mt 12 Kg</p>  <p>ASL-23 EPDM FİTİL</p>	<p>160 mt 12 Kg</p>  <p>ASL-29 EPDM FİTİL</p>	<p>44 mt 10 Kg</p>  <p>ASL-40 EPDM FİTİL</p>
<p>195 mt 12 Kg</p>  <p>ASL-44 EPDM FİTİL</p>		