



ALUAS
ARCHITECTURAL SYSTEMS

MIMARI KATALOG





2024 MIMARI KATALOG

2024 ARCHITECTURAL CATALOGUE



ALUAS SYSTEM
ALUAS SYSTEMS





ÖNSÖZ

Aslanlar Alüminyum 1980 yılında kurulmuş olup, 1990 yılında ana faaliyet konularından birisi olan; alüminyum profil sektöründe kısa sürede gelişerek sektörün lider kuruluşları arasında yerini almıştır.

Aslanlar Alüminyum organize sanayi bölgesinde olan 120.000 mt² açık alan ve 95.000 mt² kapalı alan üzerinde üretimini gerçekleştirmektedir. Ana faaliyet konusu alüminyum olan 5 inç, 5,5 inç, 6 inç, 7 inç ve 2023 yılında devreye almış olduğumuz avrupa teknolojisine sahip 9 inç alüminyum profil üretim hatları ile yıllık toplam 30.000 ton profil üretim kapasitesine sahip olmuştur.

Aslanlar Alüminyum, 2023 yılında kurmuş olduğu 3 adet 30 ton kapasiteli ergitme fırını ile yıllık 60.000 ton kapasiteli billet üretim tesisini devreye alarak kendi ihtiyacını karşılamakla beraber hammadde satışını da pazara sunmuştur.

Aslanlar Alüminyum 2020 yılında devreye aldığı 20.000 tonluk eloksal tesisleriyle beraber 2021 yılında kurmuş olduğu 15.000 tonluk elektrostatik toz boya tesisine ek olarak 2024 yılında yatırımını tamamlayacağımız dikey boyahane sonrası toplam boya kapasitemizi 30.000 tona çıkarmayı hedeflemektedir.

Aslanlar Alüminyum uzun yıllar sektörün öncülerinden olma trendini her daim yakalamış olup, ALUAS markası ile mimari sistemleri geliştirerek bulunduğu sektöre çözüm üretmekte ve değer katmaktadır.

Genç ve dinamik, aynı zamanda konusunda uzman kadrosuyla, gelişen teknolojiyle birlikte büyüyen ve karmaşıklıktan ihtiyaçlara doğru şekilde çözüm üretme hedefinde olan ASLANLAR Alüminyum sektöründeki teknolojik yenilikleri dünya ile eş zamanlı olarak takip etmeyi, müşterilerimizin ihtiyaç ve beklentilerini yönetim sistemleri şartları ile belirlediği hedeflere uygun olarak karşılamayı ilke edinmiş firma için özel olan müşterilerinin kendi ihtiyaçlarına özel çözümler sunmuştur. Türkiye geneli ve yurtdışında 36 ülkeye yapmış olduğu ihracatla kaliteyi ve müşteri memnuniyetini ön planda tutarak sizlere en iyi ve en kaliteli ürünleri sunmak için büyük bir özveri ile çalışmaktadır.

ASLANLAR Group şirketleri olarak, WİNAS markasıyla PVC profil üretimi ile yıllık 10.000 ton üretim kapasitesi ile müşteri ihtiyacını karşılamaktadır. ASSOLAR markasıyla borosilikat katkılı vakkumlu güneş enerji cam tüplerini yıllık 15.000 ton kapasiteli cam ergitme fırınıyla üretim yaparak enerjisini güneşten alan yeşil ülke prensibine katkı sağlamaktadır. Türkiye genelinde bayi ağıımız ve yurtdışına ihracatımız ile 3 ayrı tesisimizde üretim yaparak, ülke ekonomisine istihdam ve katkı sağlamaktayız.

AS 56



Sayfa : 5 - 70

AS 65



Sayfa : 71- 136

AS 75 Comfort Plus



Sayfa : 137- 201

ROXAL Sürme Serisi



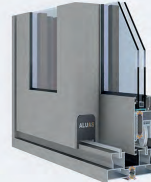
Sayfa : 202- 293

AS 40 Yalıtımlı Sürme



Sayfa : 294- 364

AS 60 Lift & Slide

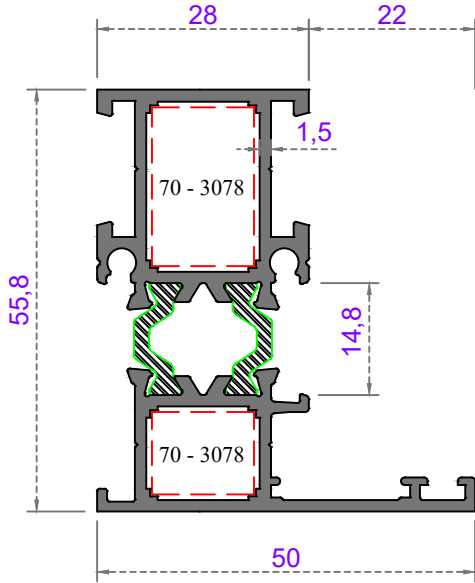


Sayfa : 365 - 437

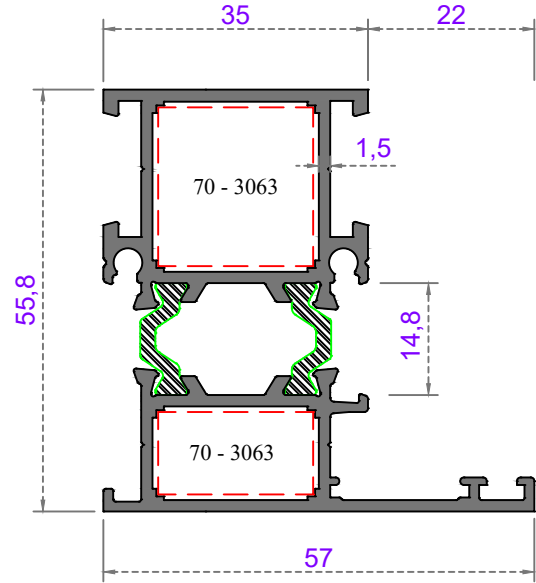


AS - 56 ISI YALITIMLI KAPI VE PENCERE SİSTEMİ

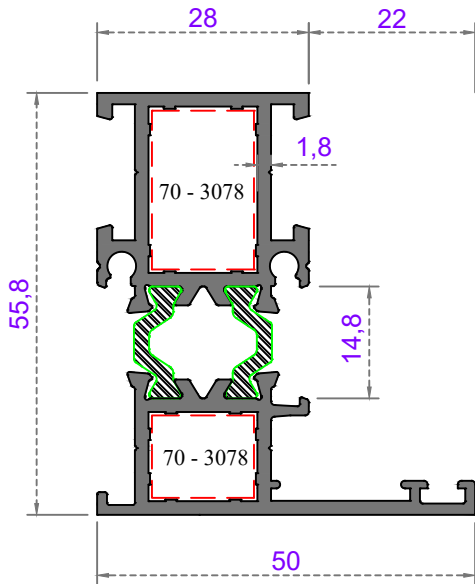
AS - 56 INSULATION DOOR & WINDOW SYSTEMS



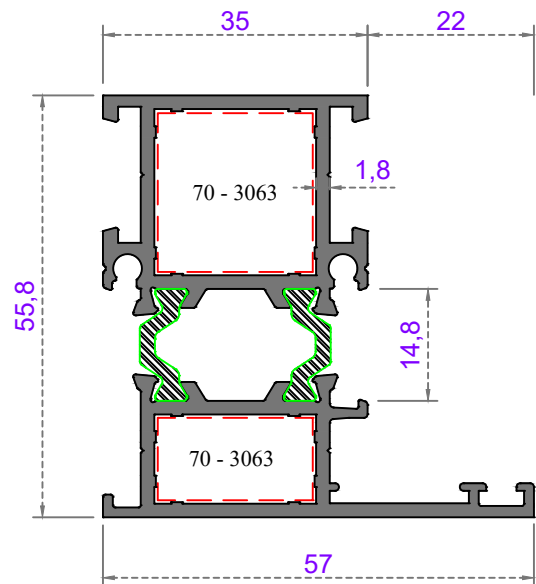
Sistem Kodu	70-10200
Ağırlık (kg/mt)	1,215
Statik <i>Static</i> Jx (cm ⁴)	15,47
Jy (cm ⁴)	4,61



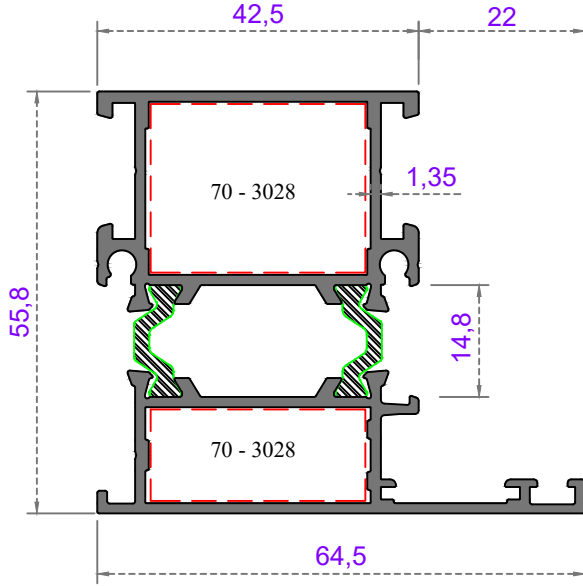
Sistem Kodu	70-10201
Ağırlık (kg/mt)	1,330
Statik <i>Static</i> Jx (cm ⁴)	17,62
Jy (cm ⁴)	7,41



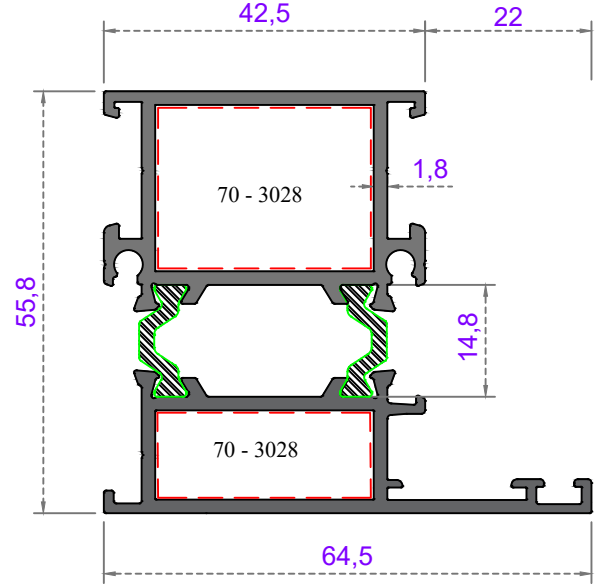
Sistem Kodu	70-10202
Ağırlık (kg/mt)	1,315
Statik <i>Static</i> Jx (cm ⁴)	17,67
Jy (cm ⁴)	4,97



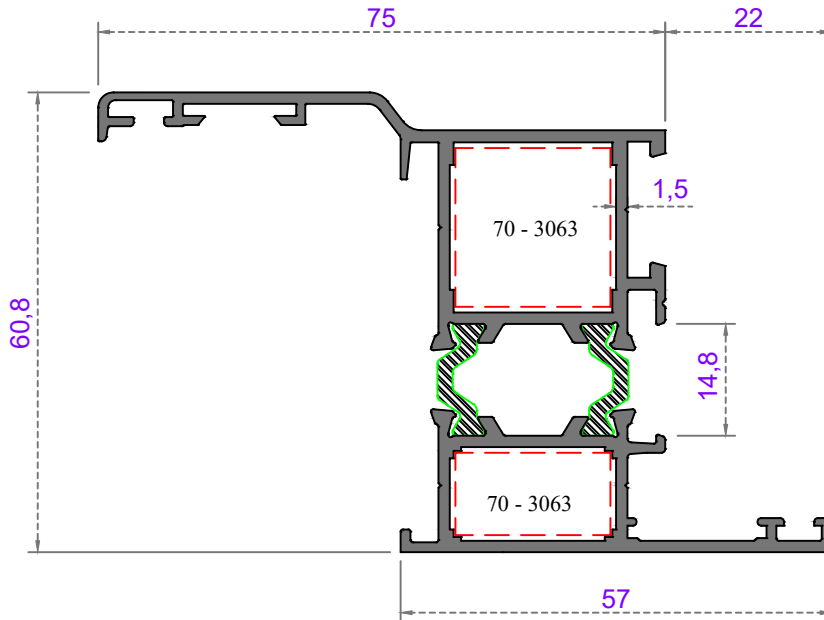
Sistem Kodu	70-10203
Ağırlık (kg/mt)	1,450
Statik <i>Static</i> Jx (cm ⁴)	20,33
Jy (cm ⁴)	8,16



Sistem Kodu	70-10244
Ağırlık (kg/mt)	1,510
Statik J_x (cm ⁴)	18,78
Statik J_y (cm ⁴)	13,41

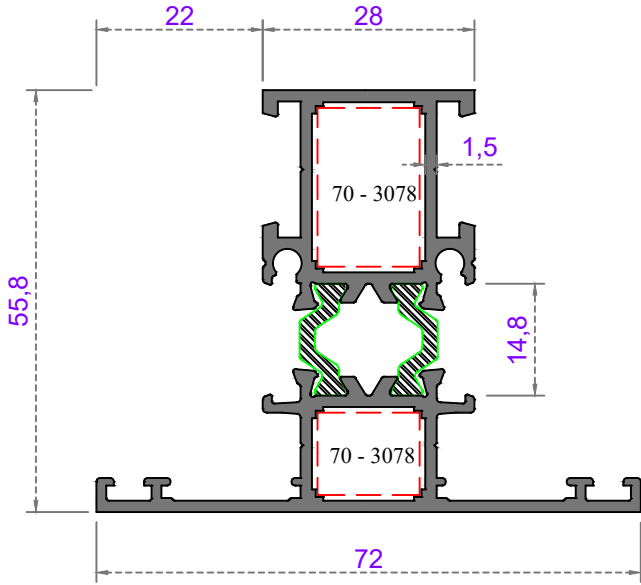


Sistem Kodu	70-10249
Ağırlık (kg/mt)	1,720
Statik J_x (cm ⁴)	
Statik J_y (cm ⁴)	

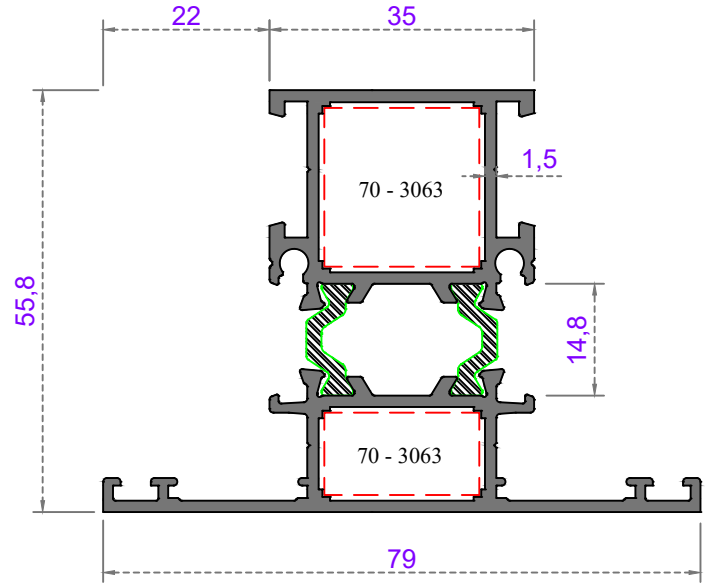


PERVAZLI KASA

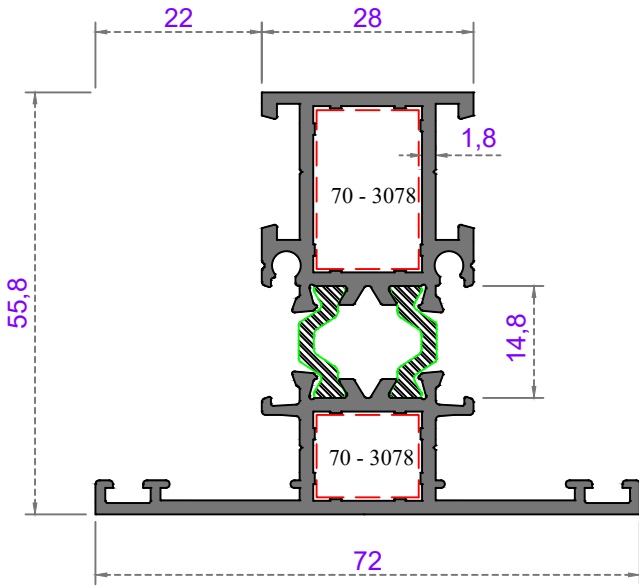
Sistem Kodu	70-10242
Ağırlık (kg/mt)	1,655
Statik J_x (cm ⁴)	36,4
Statik J_y (cm ⁴)	9,93



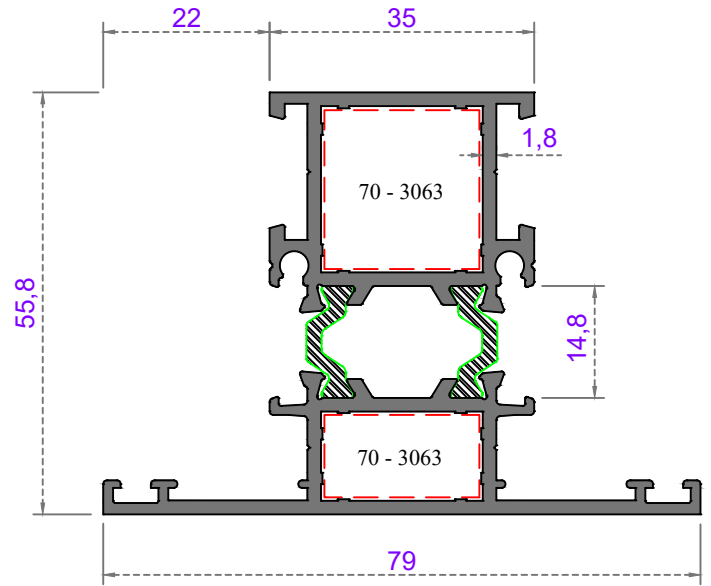
Sistem Kodu	70-10215
Ağırlık (kg/mt)	1,360
Statik Jx (cm ⁴)	16,97
Statik Jy (cm ⁴)	9,21



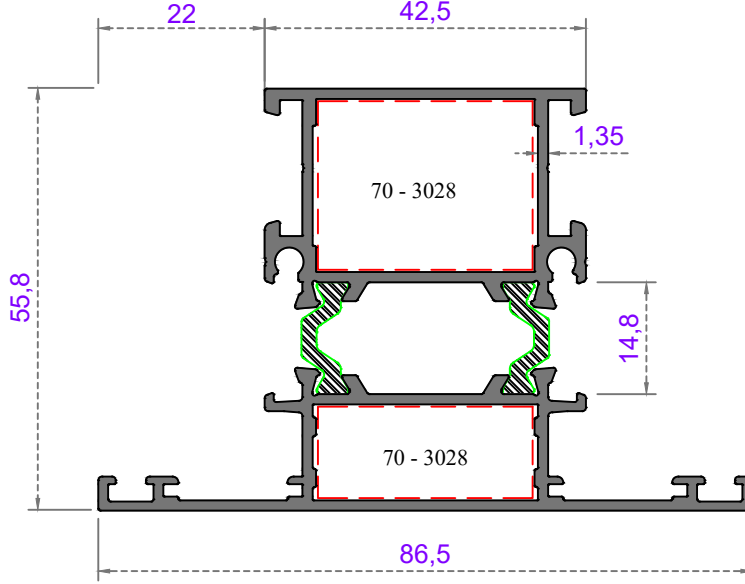
Sistem Kodu	70-10216
Ağırlık (kg/mt)	1,475
Statik Jx (cm ⁴)	18,78
Statik Jy (cm ⁴)	13,41



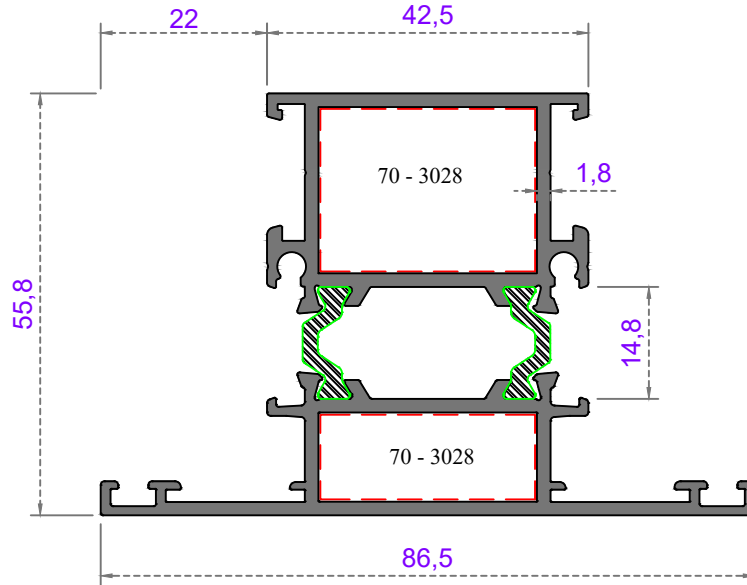
Sistem Kodu	70-10217
Ağırlık (kg/mt)	1,475
Statik Jx (cm ⁴)	19,48
Statik Jy (cm ⁴)	9,77



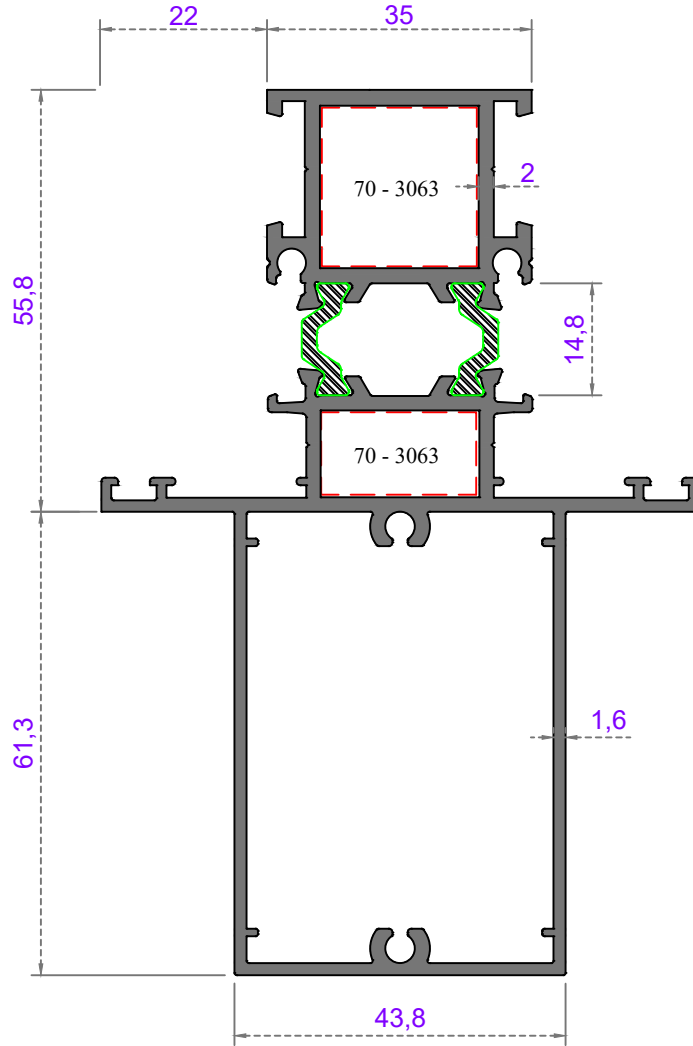
Sistem Kodu	70-10218
Ağırlık (kg/mt)	1,610
Statik Jx (cm ⁴)	21,84
Statik Jy (cm ⁴)	14,40



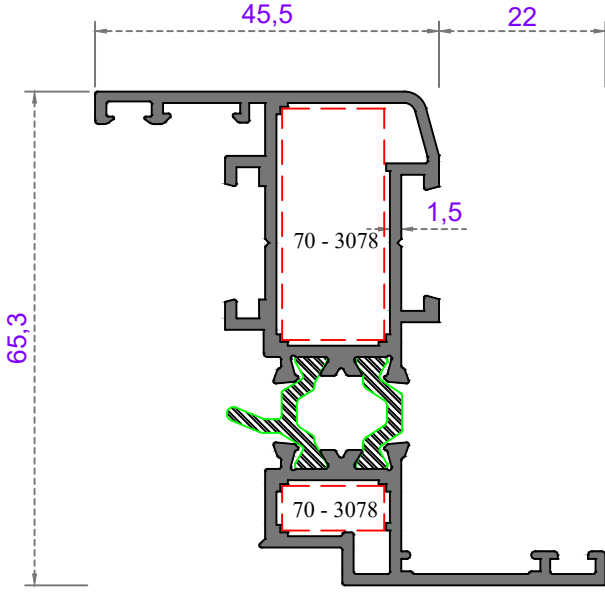
Sistem Kodu	70-10245
Ağırlık (kg/mt)	1,650
Statik Jx (cm ⁴)	35,30
Statik Jy (cm ⁴)	10,27



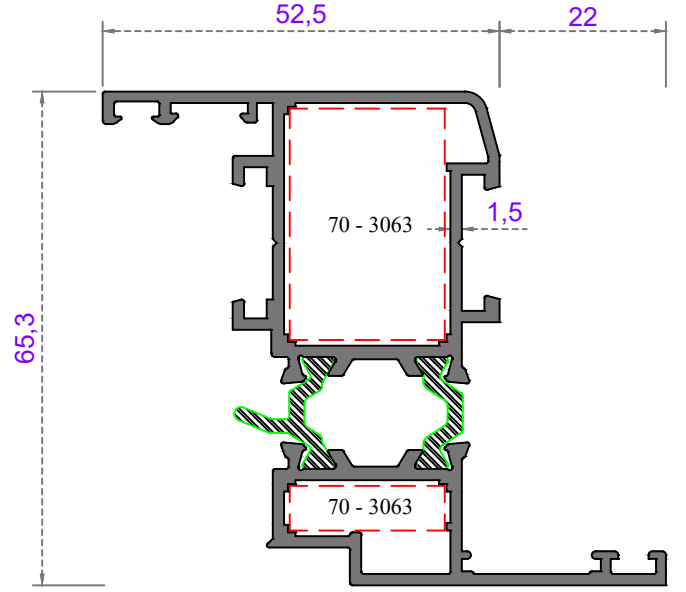
Sistem Kodu	70-10248
Ağırlık (kg/mt)	1,870
Statik Jx (cm ⁴)	
Statik Jy (cm ⁴)	



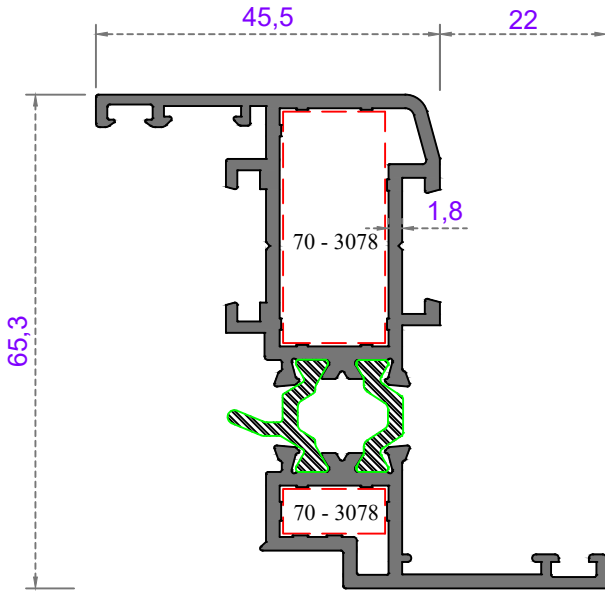
Sistem Kodu	70-10241
Ağırlık (kg/mt)	2,500
Statik Jx (cm ⁴)	111,5
Statik Jy (cm ⁴)	25,08



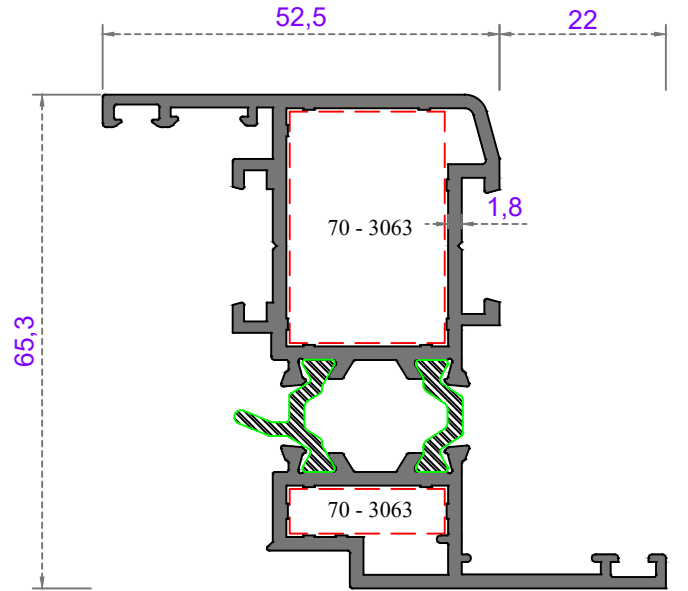
Sistem Kodu	70-10204
Ağırlık (kg/mt)	1,365
Statik Jx (cm ⁴)	26,58
Statik Jy (cm ⁴)	5,12



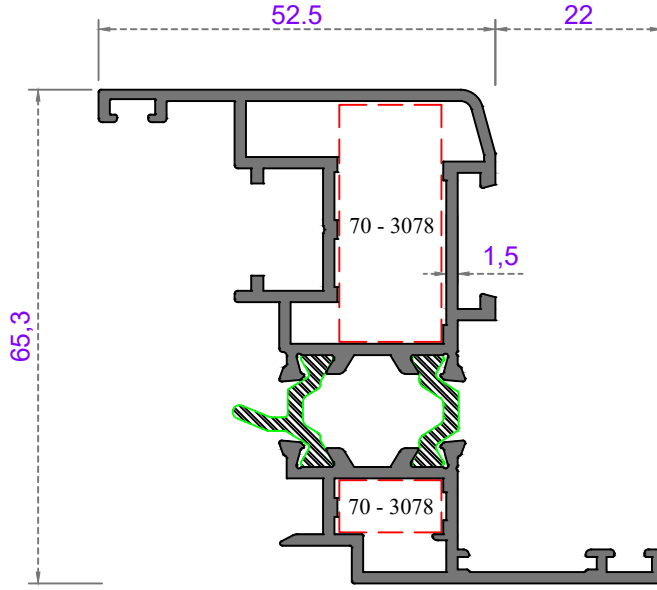
Sistem Kodu	70-10205
Ağırlık (kg/mt)	1,490
Statik Jx (cm ⁴)	30,43
Statik Jy (cm ⁴)	8,07



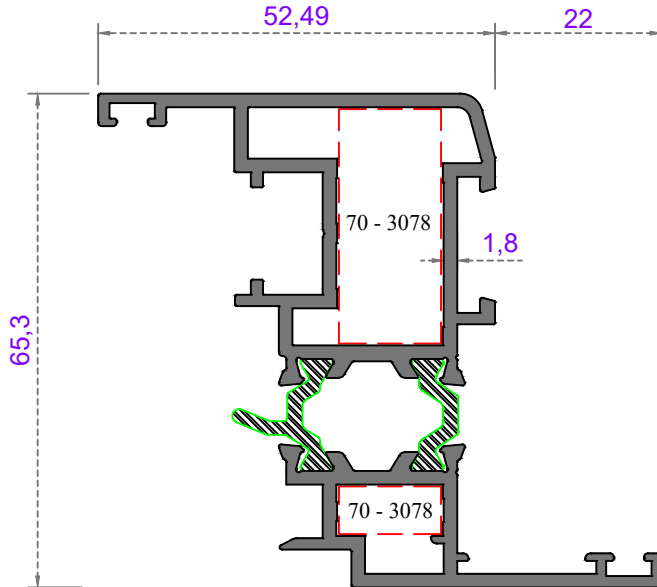
Sistem Kodu	70-10206
Ağırlık (kg/mt)	1,500
Statik Jx (cm ⁴)	29,74
Statik Jy (cm ⁴)	5,76



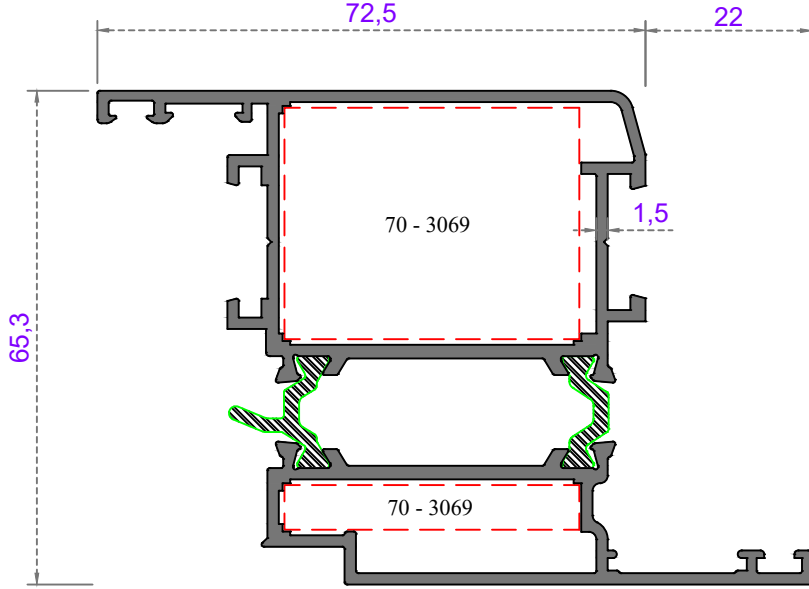
Sistem Kodu	70-10207
Ağırlık (kg/mt)	1,650
Statik Jx (cm ⁴)	34,30
Statik Jy (cm ⁴)	9,30



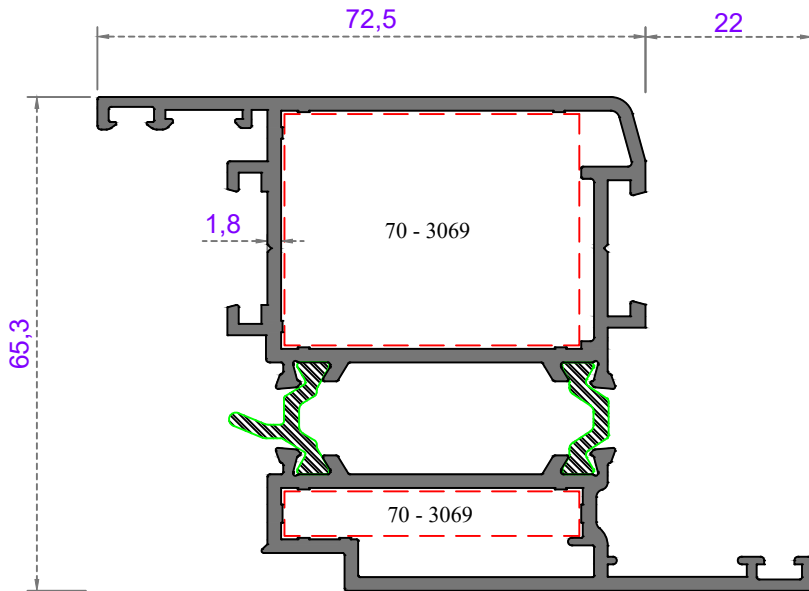
Sistem Kodu	70-10212
Ağırlık (kg/mt)	1,510
Statik	Jx (cm ⁴) 30,00
Statik	Jy (cm ⁴) 7,16



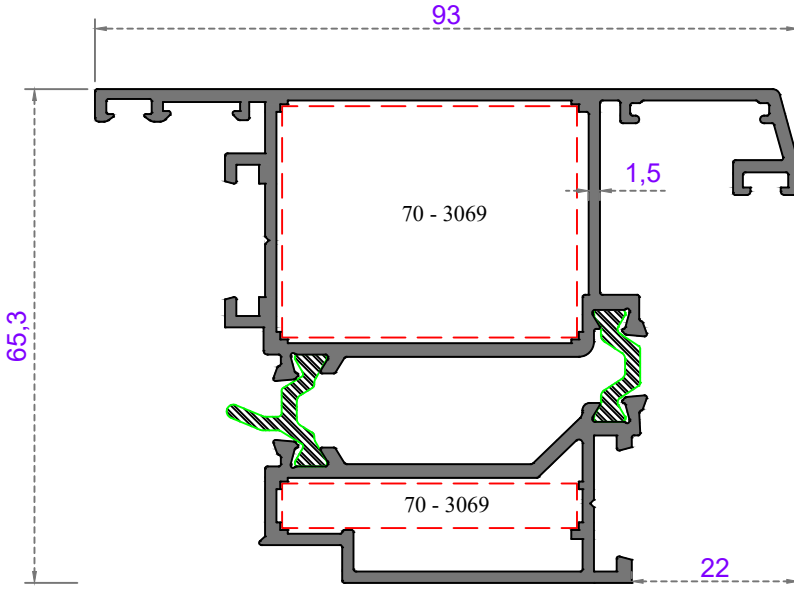
Sistem Kodu	70-10213
Ağırlık (kg/mt)	1,640
Statik	Jx (cm ⁴) 34,66
Statik	Jy (cm ⁴) 8,13



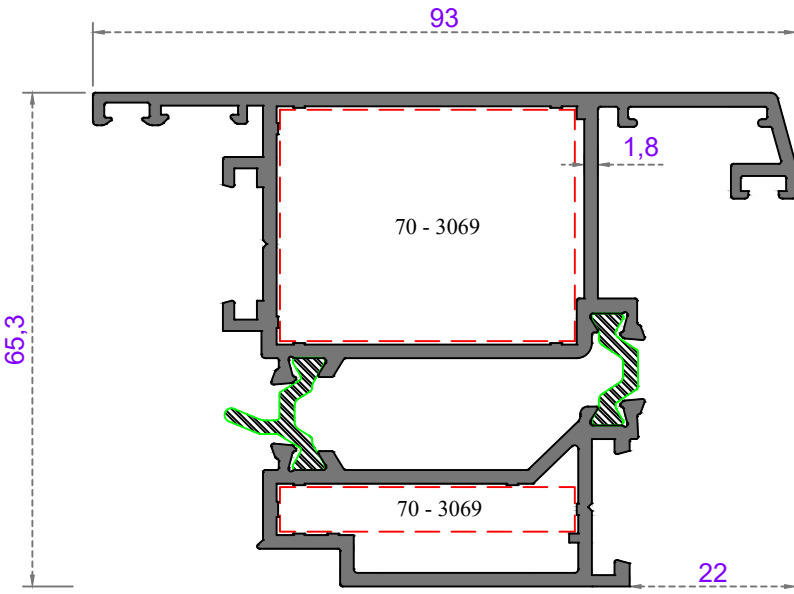
Sistem Kodu	70-10208
Ağırlık (kg/mt)	1,875
Statik Jx (cm ⁴)	44,07
Statik Jy (cm ⁴)	20,62



Sistem Kodu	70-10209
Ağırlık (kg/mt)	2,050
Statik Jx (cm ⁴)	49,66
Statik Jy (cm ⁴)	25,02

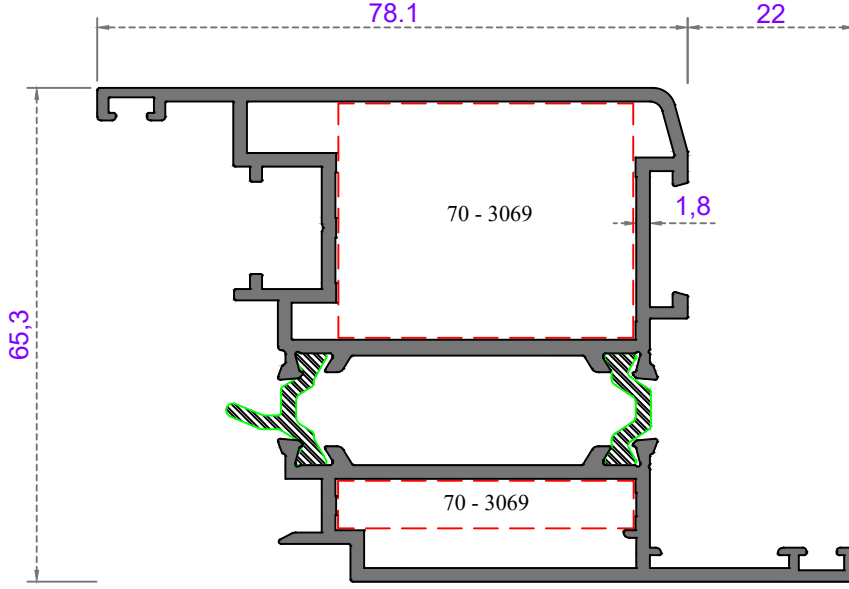


Sistem Kodu	70-10210
Ağırlık (kg/mt)	1,980
Statik Jx (cm ⁴)	34,40
Statik Jy (cm ⁴)	35,51

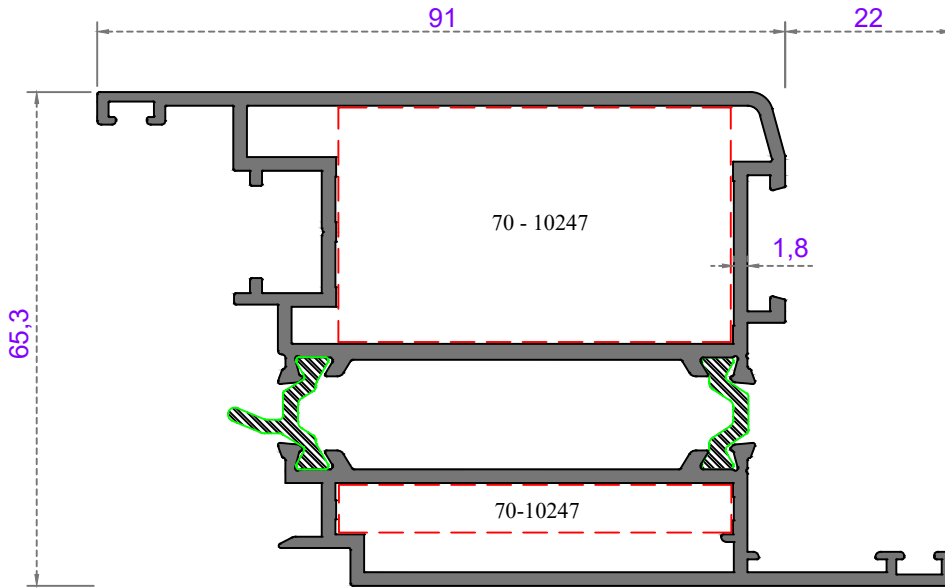


Sistem Kodu	70-10211
Ağırlık (kg/mt)	2,140
Statik Jx (cm ⁴)	41,34
Statik Jy (cm ⁴)	37,91

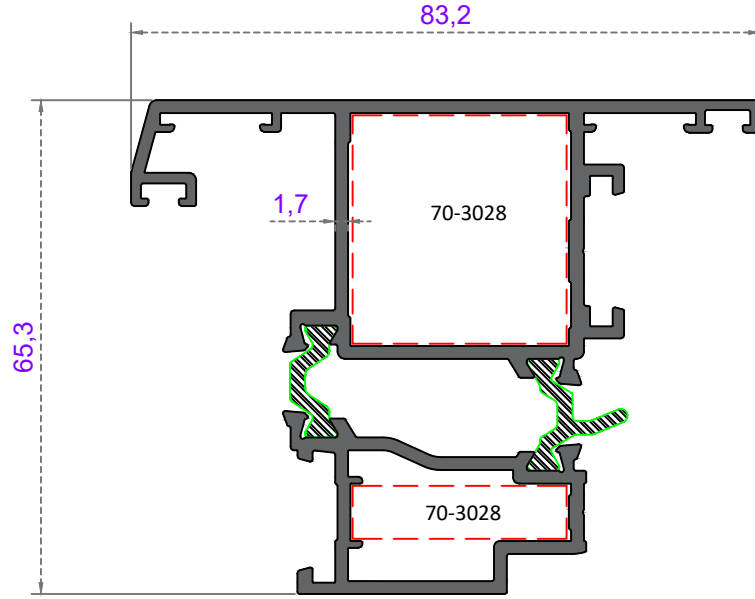
DIŞA AÇILIR KAPI KANADI



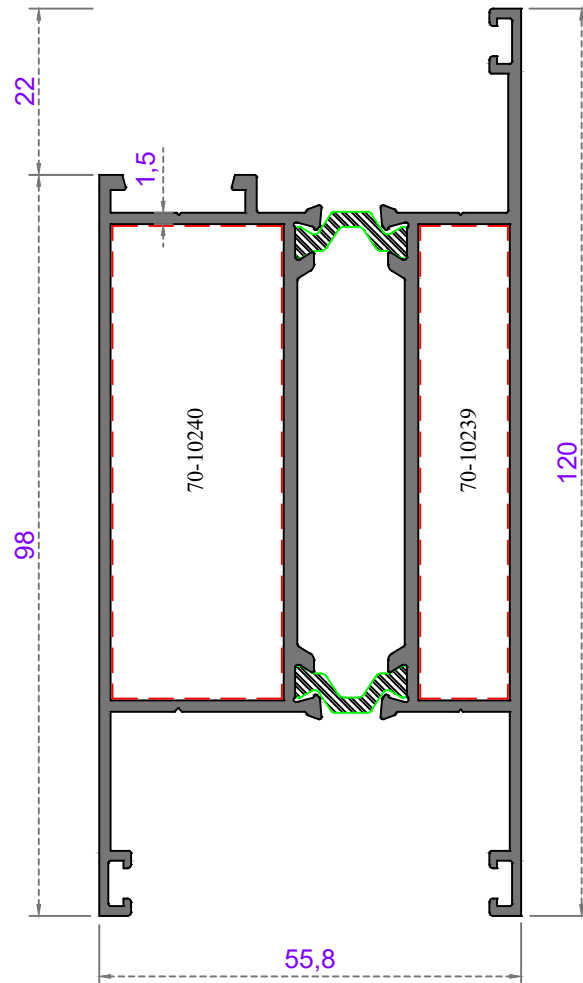
Sistem Kodu	70-10214
Ağırlık (kg/mt)	2,135
Statik J_x (cm ⁴)	52,8
Statik J_y (cm ⁴)	25,51



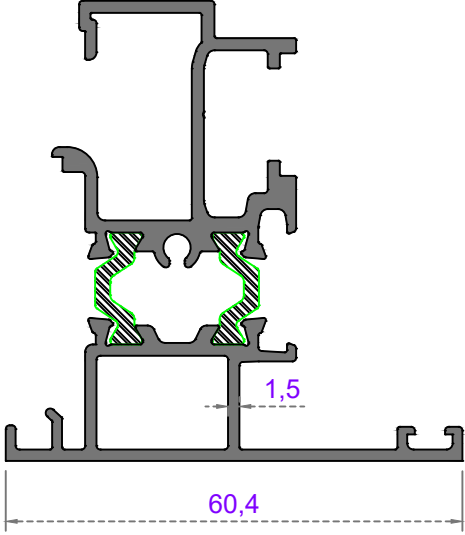
Sistem Kodu	70-10246
Ağırlık (kg/mt)	2,474
Statik J_x (cm ⁴)	52,8
Statik J_y (cm ⁴)	25,51



Sistem Kodu	70-10250
Ağırlık (kg/mt)	2,010
Statik Jx (cm ⁴)	52,8
Statik Jy (cm ⁴)	25,51

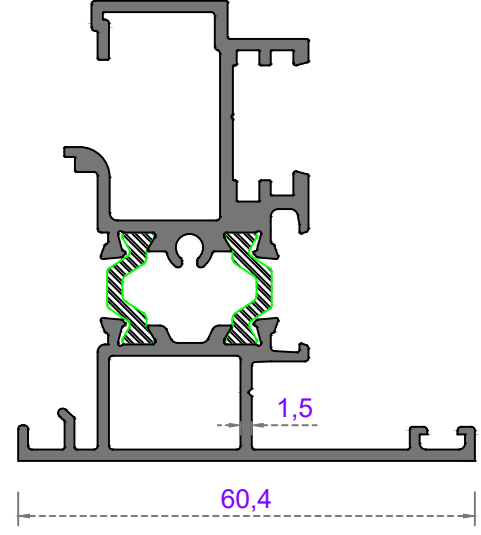


Sistem Kodu	70-10219
Ağırlık (kg/mt)	2,150
Statik Jx (cm ⁴)	68,10
Statik Jy (cm ⁴)	30,31



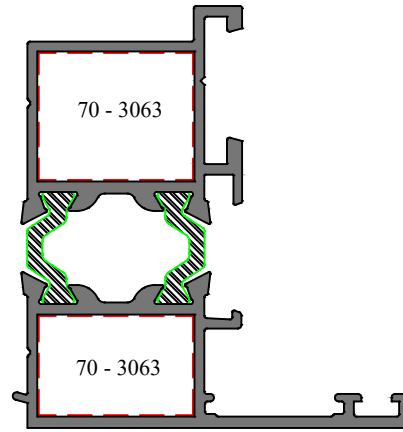
ÇİFT KANAT ADAPTÖRÜ
(PVC LEVYE KOL AKSESUARLI)

Sistem Kodu	70-10243
Ağırlık (kg/mt)	1,360
Statik Jx (cm ⁴)	17,6
Statik Jy (cm ⁴)	5,3



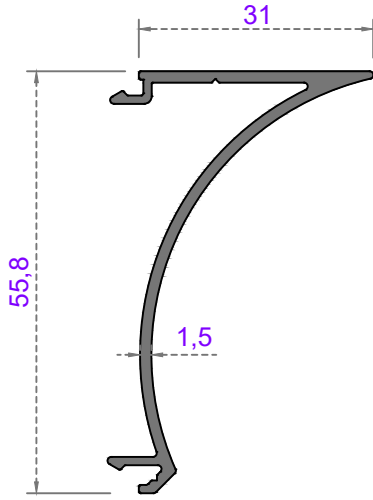
ÇİFT KANAT ADAPTÖRÜ
(ALÜMİNYUM LEVYE KOL AKSESUARLI)

Sistem Kodu	70-10221
Ağırlık (kg/mt)	1,380
Statik Jx (cm ⁴)	17,9
Statik Jy (cm ⁴)	7,00

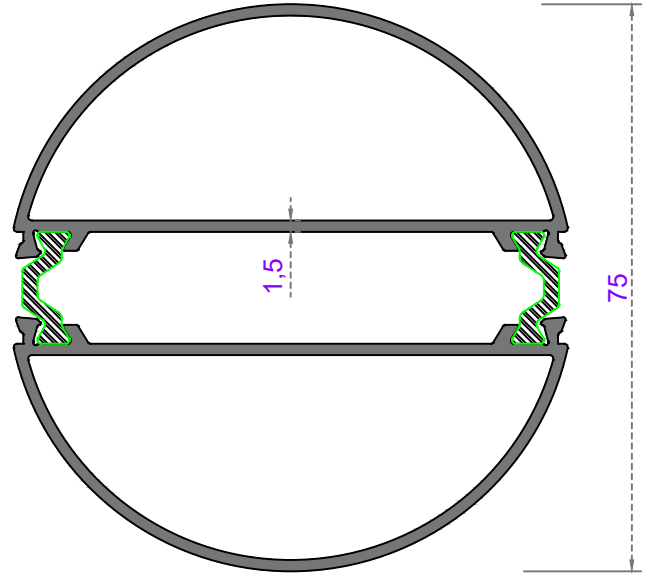


DIŞA AÇILIR KANAT ADAPTÖRÜ

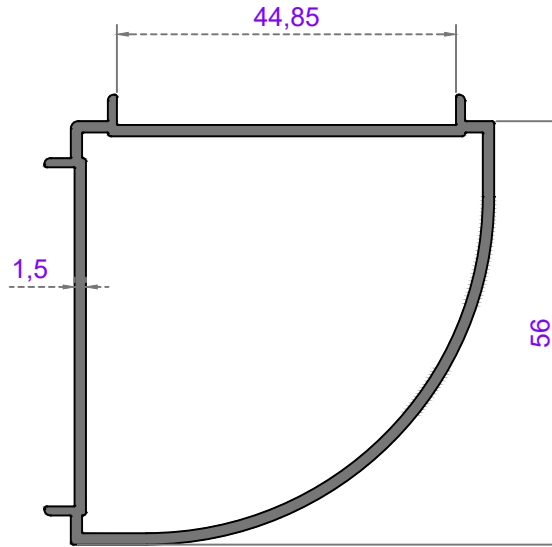
Sistem Kodu	70-10220
Ağırlık (kg/mt)	1,130
Statik Jx (cm ⁴)	12,32
Statik Jy (cm ⁴)	5,34



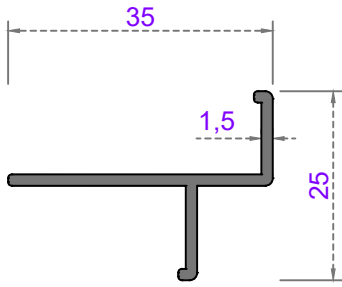
Sistem Kodu 70-10222
Ağırlık (kg/mt) 0,443



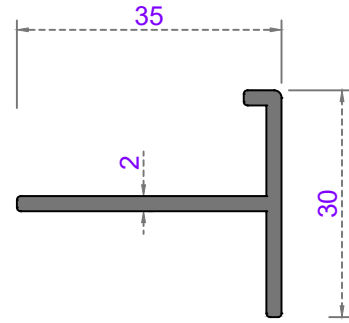
Sistem Kodu 70-10223
Ağırlık (kg/mt) 1,655



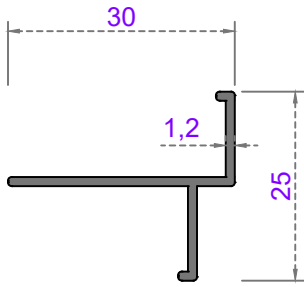
Sistem Kodu 55-2141
Ağırlık (kg/mt) 0,870



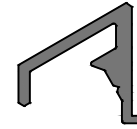
Sistem Kodu 55-2120
Ağırlık (kg/mt) 0,250



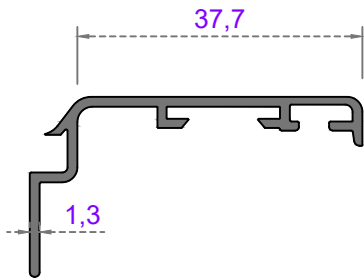
Sistem Kodu 55-2121
Ağırlık (kg/mt) 0,360



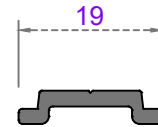
Sistem Kodu 55-2122
Ağırlık (kg/mt) 0,185



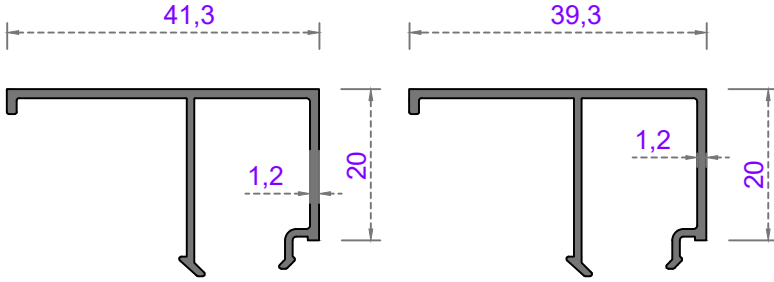
Sistem Kodu 70-10224
Ağırlık (kg/mt) 0,185



Sistem Kodu 70-10836
Ağırlık (kg/mt) 0,300

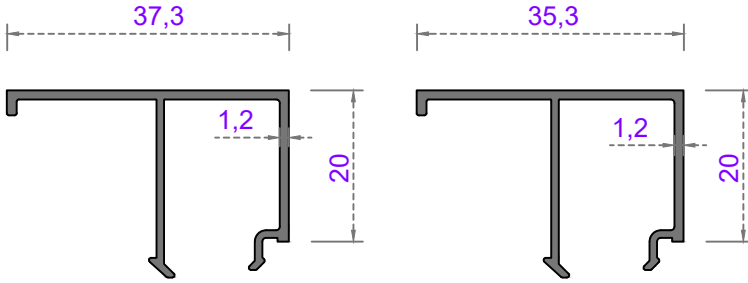


Sistem Kodu 70-3025
Ağırlık (kg/mt) 0,125



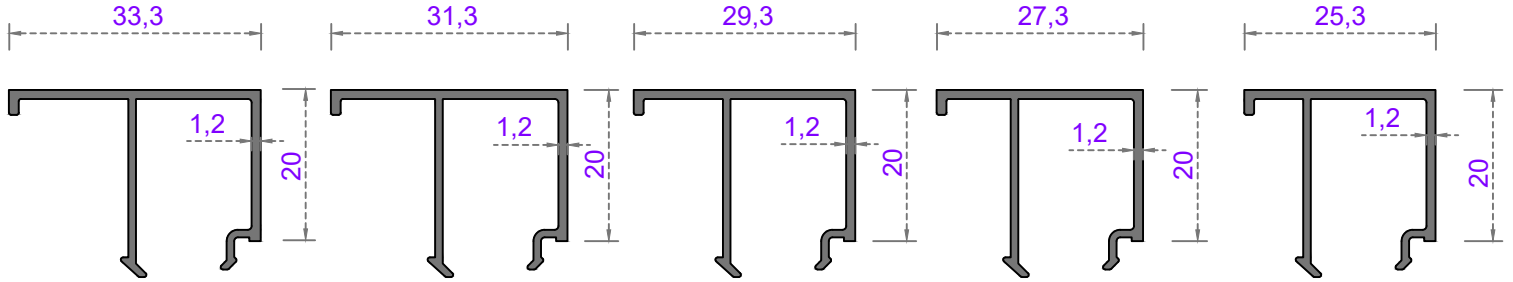
Sistem Kodu **70-10225**
Ağırlık (kg/mt) **0,295**

Sistem Kodu **70-10226**
Ağırlık (kg/mt) **0,288**



Sistem Kodu **70-10227**
Ağırlık (kg/mt) **0,282**

Sistem Kodu **70-10228**
Ağırlık (kg/mt) **0,276**



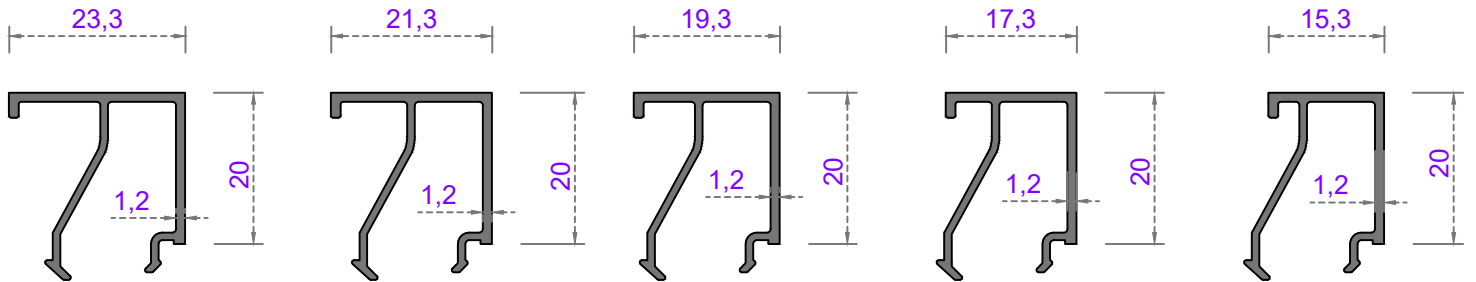
Sistem Kodu **70-10229**
Ağırlık (kg/mt) **0,269**

Sistem Kodu **70-10230**
Ağırlık (kg/mt) **0,263**

Sistem Kodu **70-10231**
Ağırlık (kg/mt) **0,256**

Sistem Kodu **70-10232**
Ağırlık (kg/mt) **0,249**

Sistem Kodu **70-10233**
Ağırlık (kg/mt) **0,243**



Sistem Kodu **70-10234**
Ağırlık (kg/mt) **0,240**

Sistem Kodu **70-10235**
Ağırlık (kg/mt) **0,234**

Sistem Kodu **70-10236**
Ağırlık (kg/mt) **0,227**

Sistem Kodu **70-10237**
Ağırlık (kg/mt) **0,221**



Sistem Kodu **70-10238**
Ağırlık (kg/mt) **0,214**

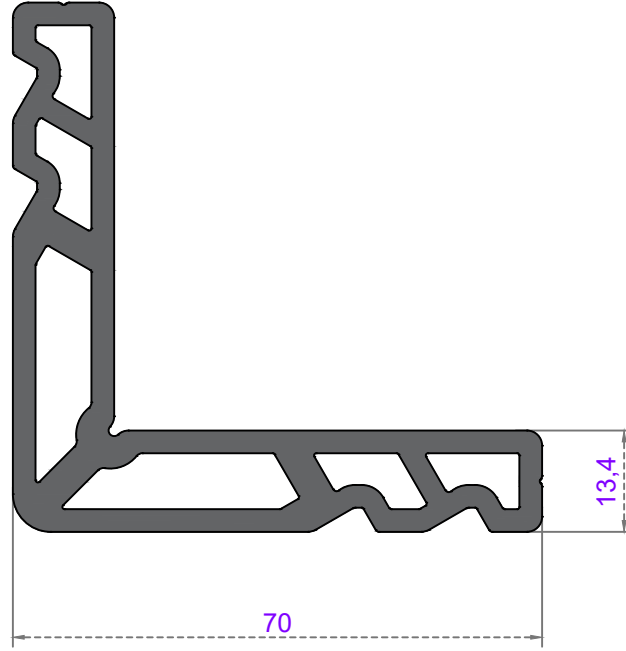
CAM ÇİTASI GLAZING BEAD	İÇ CAM FİTİLİ GLAZING GASKET	CAM KALINLIĞI GLASS THICKNESS	DIŞ CAM FİTİLİ GLAZING GASKET
70-10225	ASL-25	4mm	ASL-24
70-10226	ASL-25	6mm	ASL-24
70-10227	ASL-25	8mm	ASL-24
70-10228	ASL-25	10mm	ASL-24
70-10229	ASL-25	12mm	ASL-24
70-10230	ASL-25	14mm	ASL-24
70-10231	ASL-25	16mm	ASL-24
70-10232	ASL-25	18mm	ASL-24
70-10233	ASL-25	20mm	ASL-24
70-10234	ASL-25	22mm	ASL-24
70-10235	ASL-25	24mm	ASL-24
70-10236	ASL-25	26mm	ASL-24
70-10237	ASL-25	28mm	ASL-24
70-10238	ASL-25	30mm	ASL-24



Sistem Kodu **70-10239**
Ağırlık (kg/mt) **0,536**



Sistem Kodu **70-10240**
Ağırlık (kg/mt) **0,922**

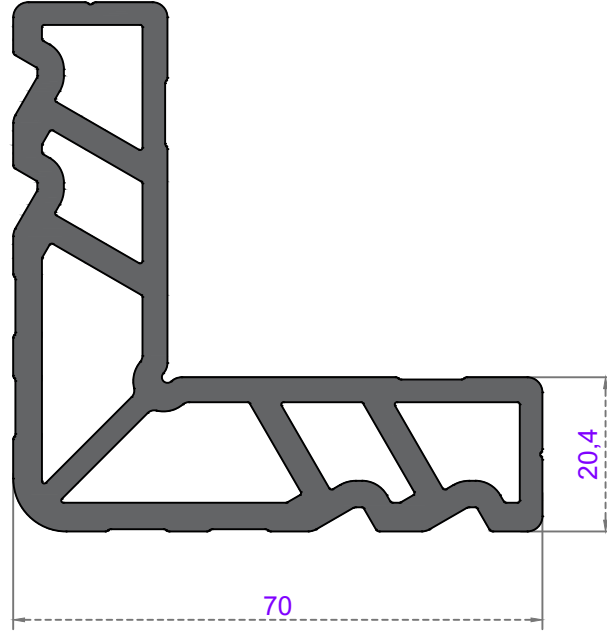
ORTA KAYIT BAĞLANTI (MULLION CONNECTION PIECE)			
Nr	 L m	 AKS. KODU ACS. CODE	KESİM ÖLÇÜSÜ CUTTING SIZE
70-10215	70-10239	70-10239-13,5	13,5 mm
	70-10240	70-10240-13,5	13,5 mm
70-10216	70-10239	70-10239-20,5	20,5 mm
	70-10240	70-10240-20,5	20,5 mm
70-10217	70-10239	70-10239-13,5	13,5 mm
	70-10240	70-10240-13,5	13,5 mm
70-10218	70-10239	70-10239-20,5	20,5 mm
	70-10240	70-10240-20,5	20,5 mm
70-10219	70-10239	70-10239-62,5	62,5 mm
	70-10240	70-10240-62,5	62,5 mm



Sistem Kodu **70-3078**
Ağırlık (kg/mt) **2,705**

KÖŞE TAKOZLARI (CORNER JOINT)

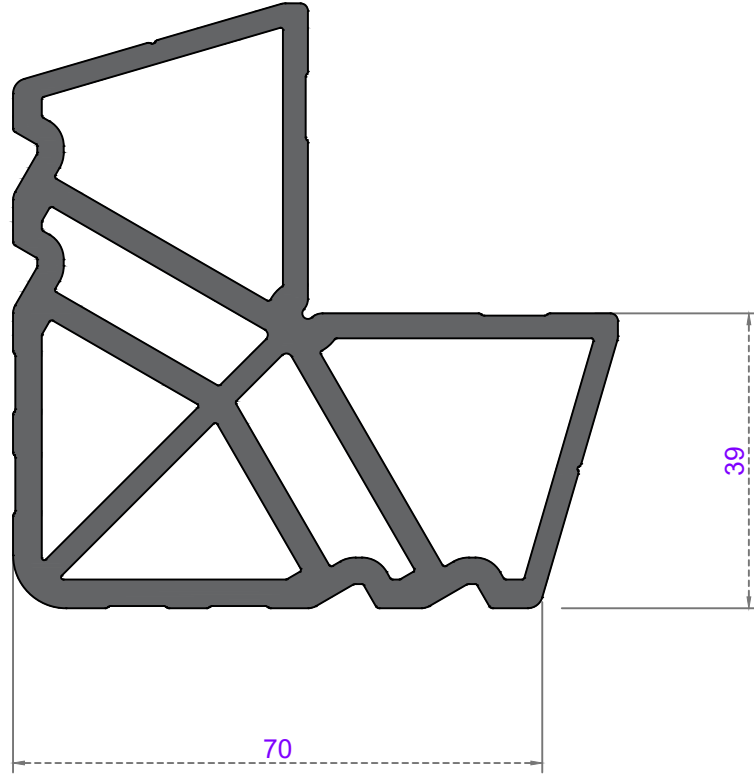
Nr	 L m	 AKS. KODU ACS. CODE	KESİM ÖLÇÜSÜ CUTTING SIZE
70-10200	70 - 3078	70 - 3078-10,9	10,9 mm
	70 - 3078	70 - 3078-21,0	21,0 mm
70-10202	70 - 3078	70 - 3078-10,9	10,9 mm
	70 - 3078	70 - 3078-21,0	21,0 mm
70-10204	70 - 3078	70 - 3078-30,6	30,6 mm
	70 - 3078	70 - 3078-5,90	5,90 mm
70-10206	70 - 3078	70 - 3078-30,6	30,6 mm
	70 - 3078	70 - 3078-5,90	5,90 mm
70-10212	70 - 3078	70 - 3078-31,1	31,1 mm
	70 - 3078	70 - 3078-5,90	5,90 mm
70-10213	70 - 3078	70 - 3078-30,6	30,6 mm
	70 - 3078	70 - 3078-5,90	5,90 mm
70-10215	70 - 3078	70 - 3078-10,9	10,9 mm
	70 - 3078	70 - 3078-21,0	21,0 mm
70-10217	70 - 3078	70 - 3078-10,9	10,9 mm
	70 - 3078	70 - 3078-21,0	21,0 mm



Sistem Kodu **70-3063**

Ağırlık (kg/mt) **3,265**

KÖŞE TAKOZLARI (CORNER JOINT)			
Nr	L m	AKS. KODU ACS. CODE	KESİM ÖLÇÜSÜ CUTTING SIZE
70-10201	70 - 3063	70 - 3063-10,9	10,9 mm
	70 - 3063	70 - 3063-21,0	21,0 mm
70-10203	70 - 3063	70 - 3063-10,9	10,9 mm
	70 - 3063	70 - 3063-21,0	21,0 mm
70-10205	70 - 3063	70 - 3063-30,6	30,6 mm
	70 - 3063	70 - 3063-5,90	5,90 mm
70-10207	70 - 3063	70 - 3063-30,6	30,6 mm
	70 - 3063	70 - 3063-5,90	5,90 mm
70-10216	70 - 3063	70 - 3063-10,9	10,9 mm
	70 - 3063	70 - 3063-21,0	21,0 mm
70-10218	70 - 3063	70 - 3063-10,9	10,9 mm
	70 - 3063	70 - 3063-21,0	20,4 mm
70-10220	70 - 3063	70 - 3063-13,1	13,1 mm
	70 - 3063	70 - 3063-16,8	16,8 mm

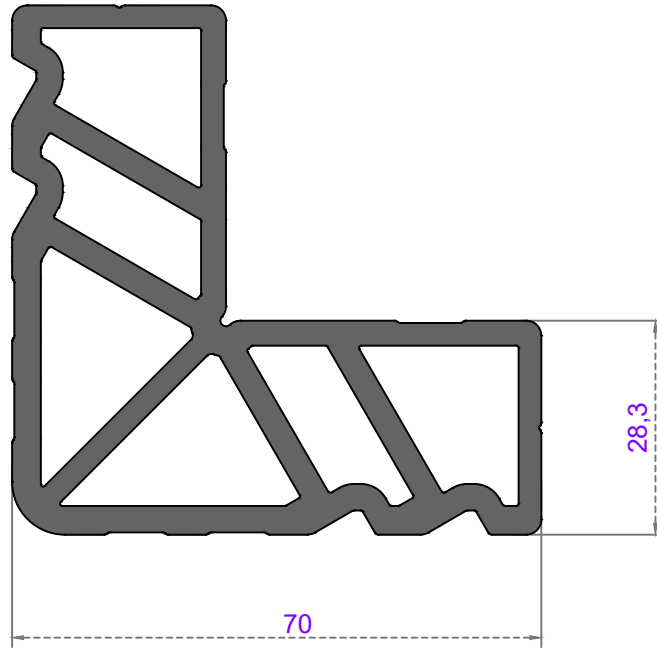


Sistem Kodu 70-3069

Ağırlık (kg/mt) 4,250

KÖŞE TAKOZLARI (CORNER JOINT)

Nr	L m	AKS. KODU ACS. CODE	KESİM ÖLÇÜSÜ CUTTING SIZE
70-10208	70 - 3069	70 - 3069-30,6	30,6 mm
	70 - 3069	70 - 3069-5,90	5,90 mm
70-10209	70 - 3069	70 - 3069-30,6	30,6 mm
	70 - 3069	70 - 3069-5,90	5,90 mm
70-10210	70 - 3069	70 - 3069-30,6	30,6 mm
	70 - 3069	70 - 3069-5,90	5,90 mm
70-10211	70 - 3069	70 - 3069-30,6	30,6 mm
	70 - 3069	70 - 3069-5,90	5,90 mm
70-10214	70 - 3069	70 - 3069-31,3	31,3 mm
	70 - 3069	70 - 3069-6,90	6,90 mm

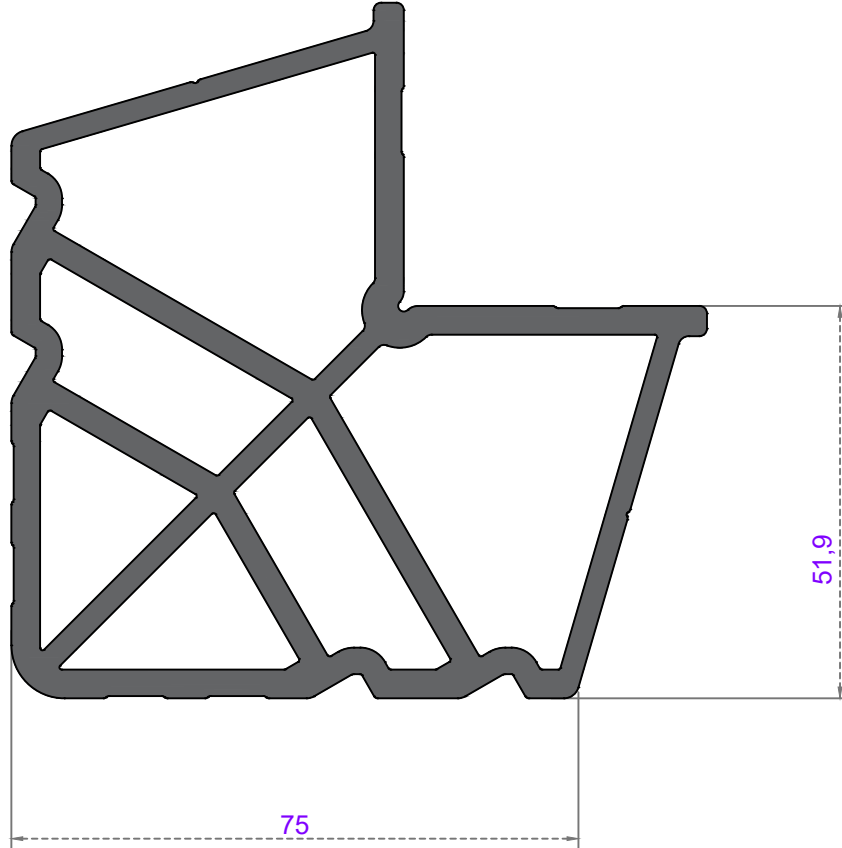


Sistem Kodu 70-3028



Ağırlık (kg/mt) 3,680

KÖŞE TAKOZLARI (CORNER JOINT)

Nr	L m	AKS. KODU ACS. CODE	KESİM ÖLÇÜSÜ CUTTING SIZE
70-10244	70 - 3028	70 - 3028-22.3	22.3 mm
	70 - 3028	70 - 3028-12.1	12.1 mm
70-10245	70 - 3028	70 - 3028-22.3	22.3 mm
	70 - 3028	70 - 3028-12.1	12.1 mm

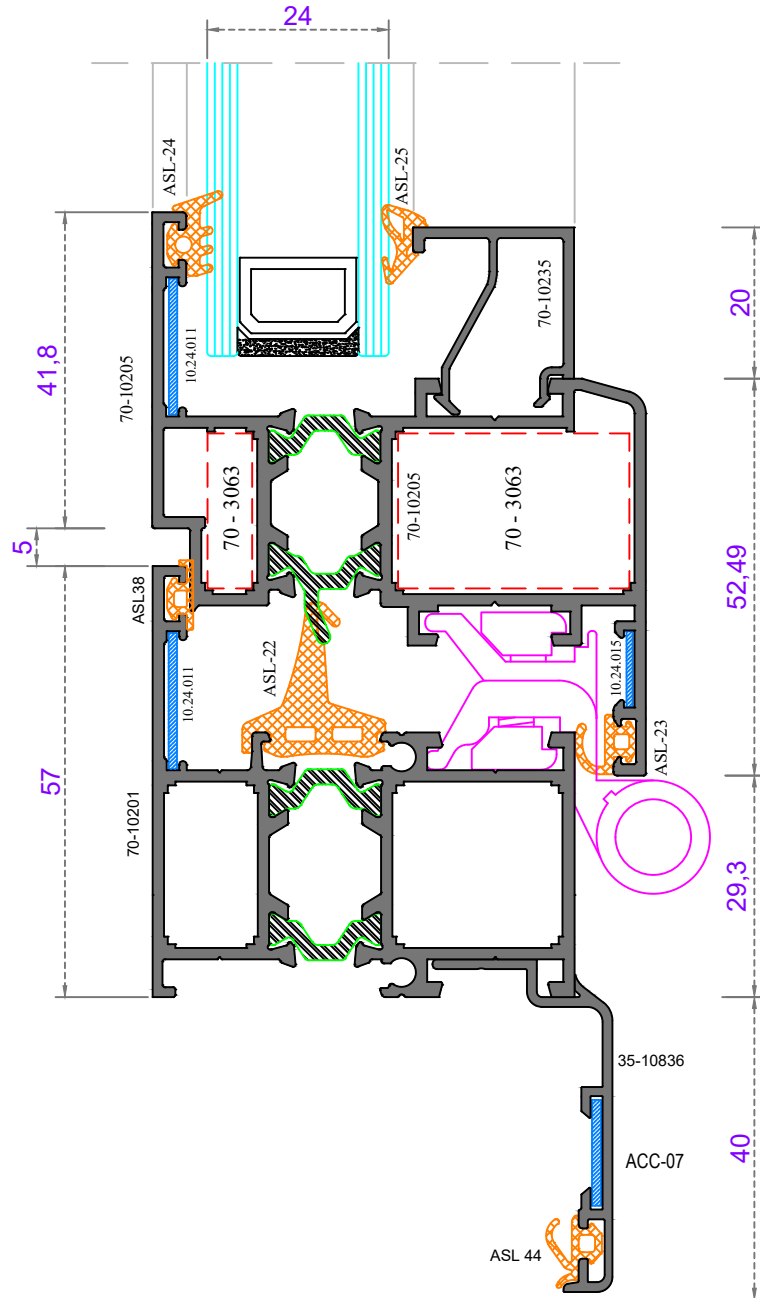


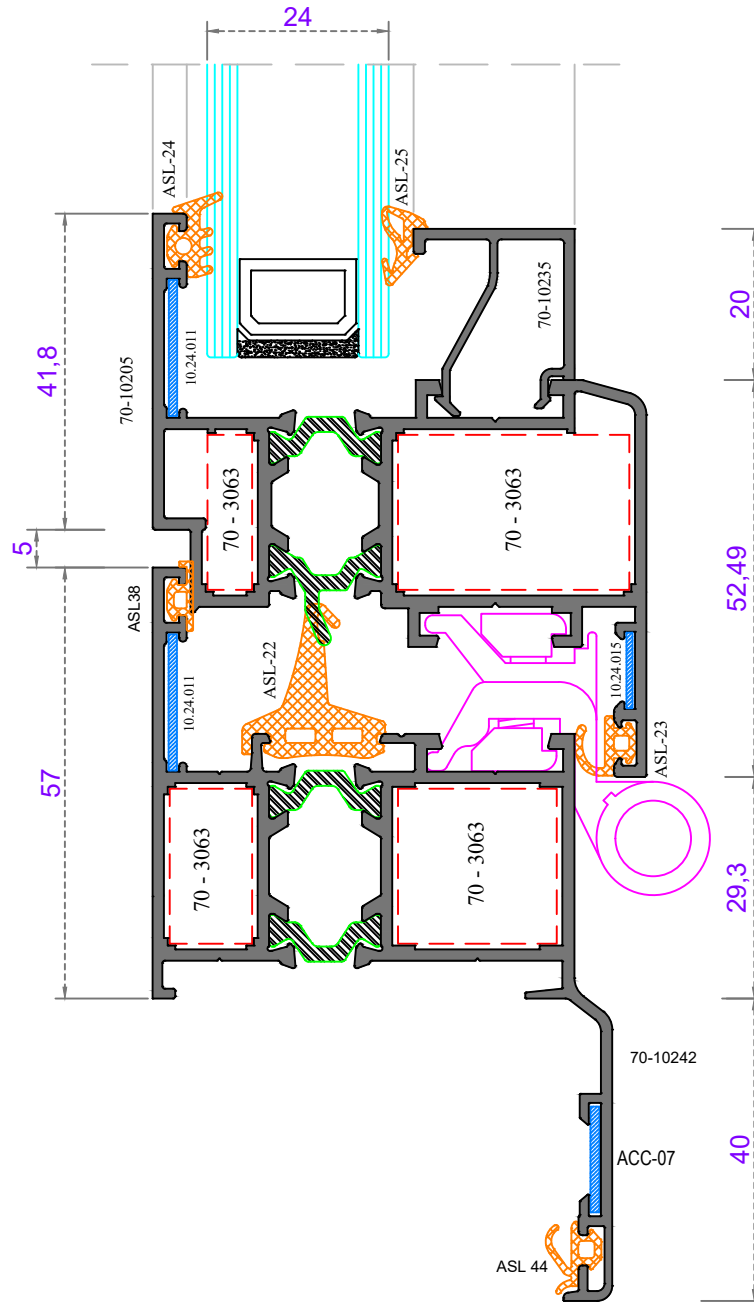
Sistem Kodu **70-10247**
Ağırlık (kg/mt) 5,475

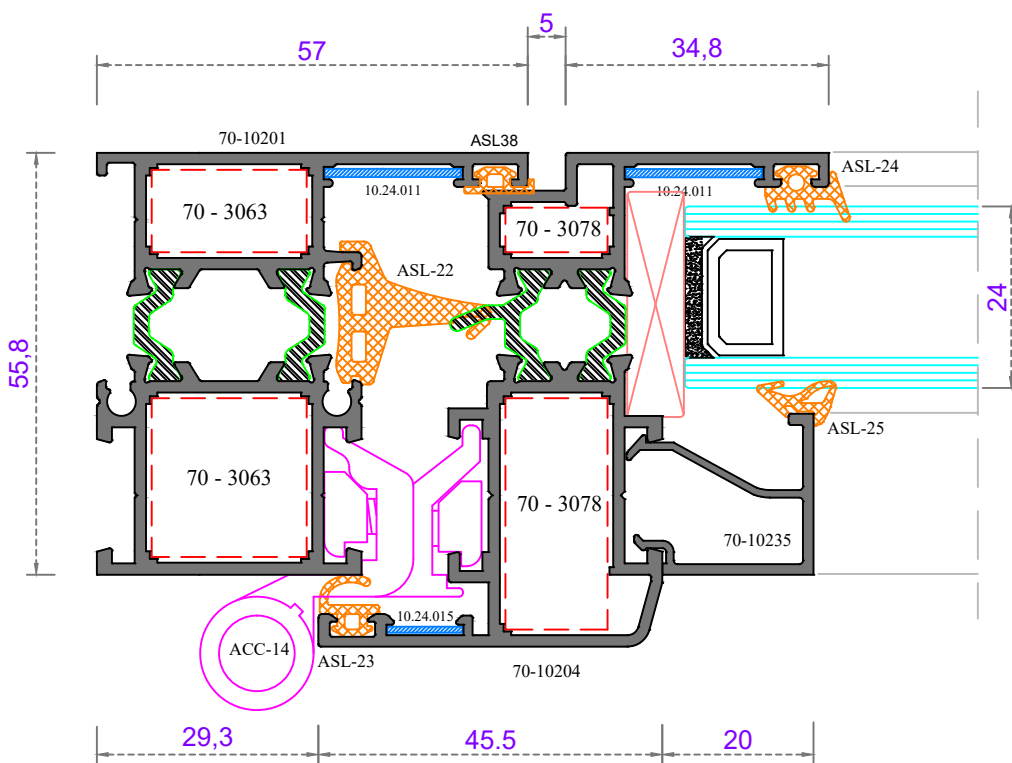
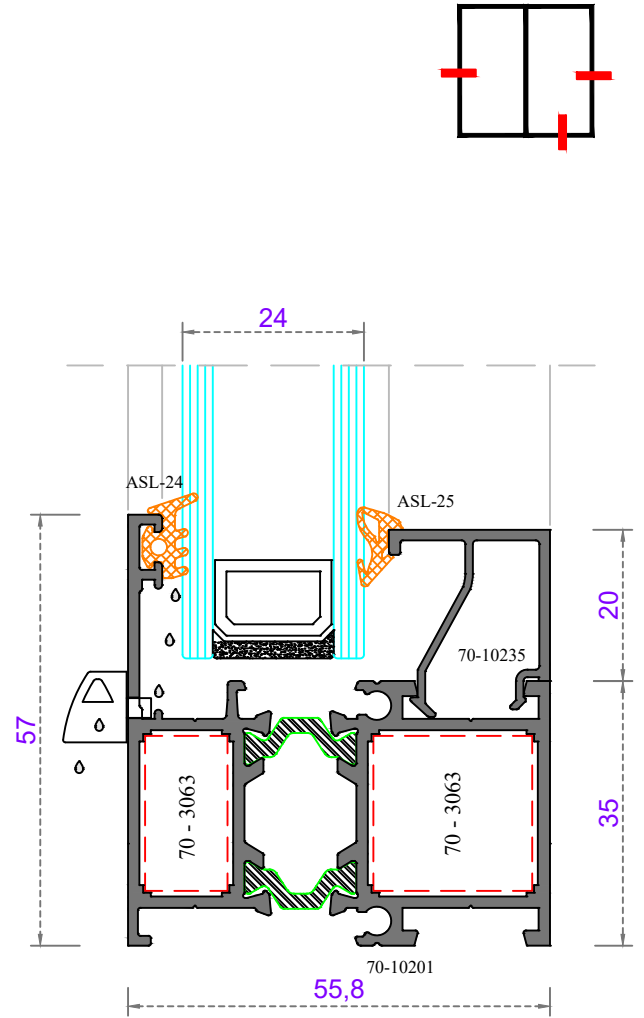
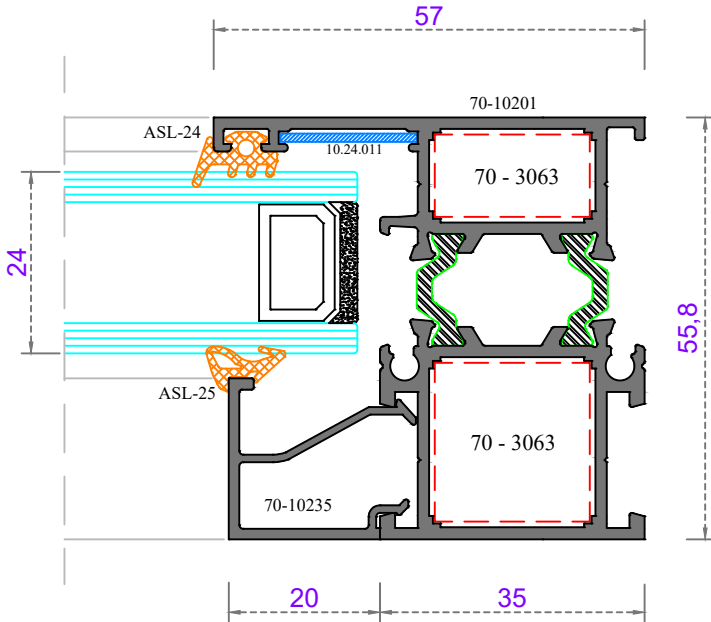
KÖŞE TAKOZLARI (CORNER JOINT)				
Nr	 L m	 AKS. KODU ACS. CODE	KESİM ÖLÇÜSÜ CUTTING SIZE	
70-10246	70-10247	70-10247-31	31mm	
	70-10247	70-10247-6.3	6.3mm	

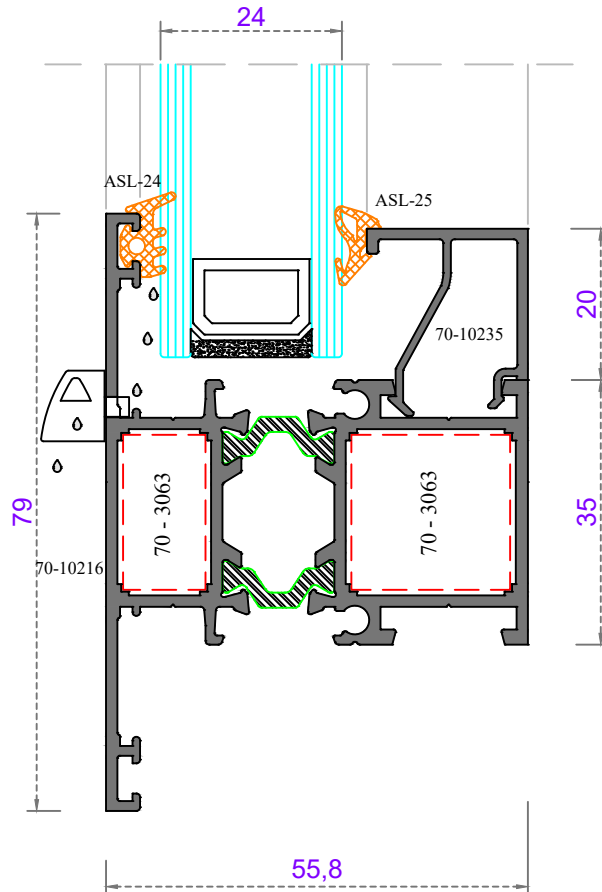
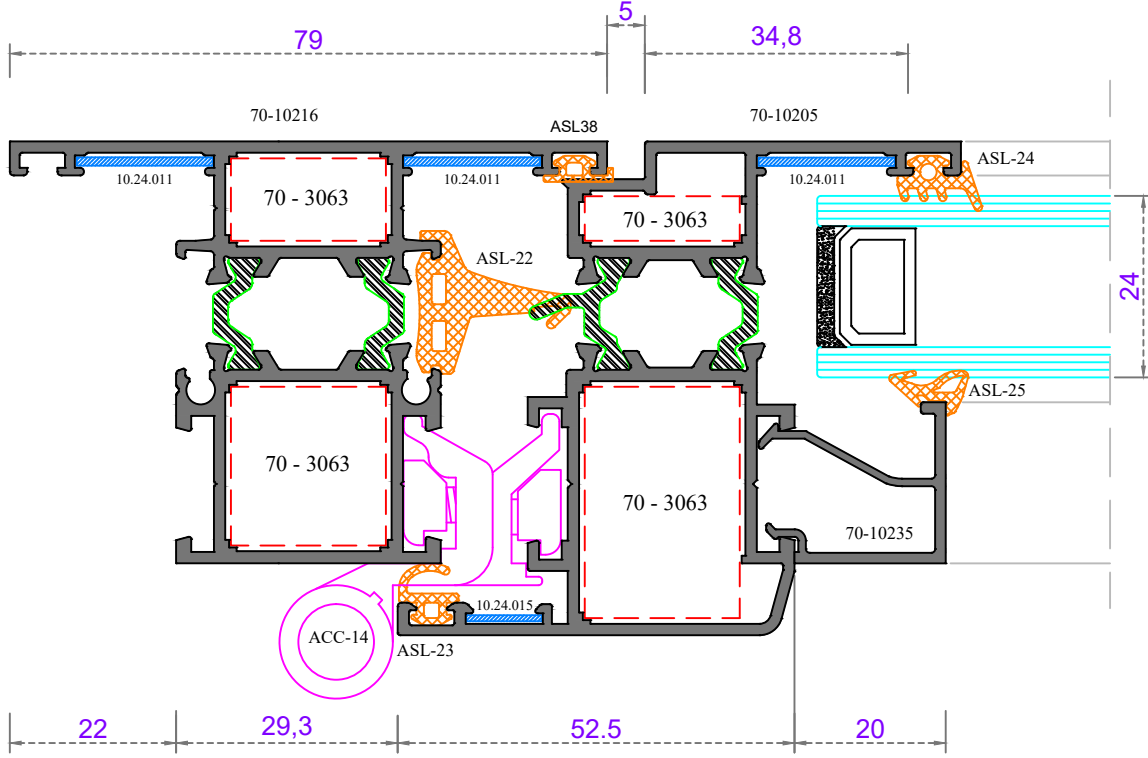
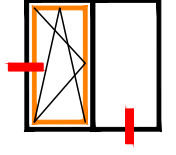
DETAYLAR

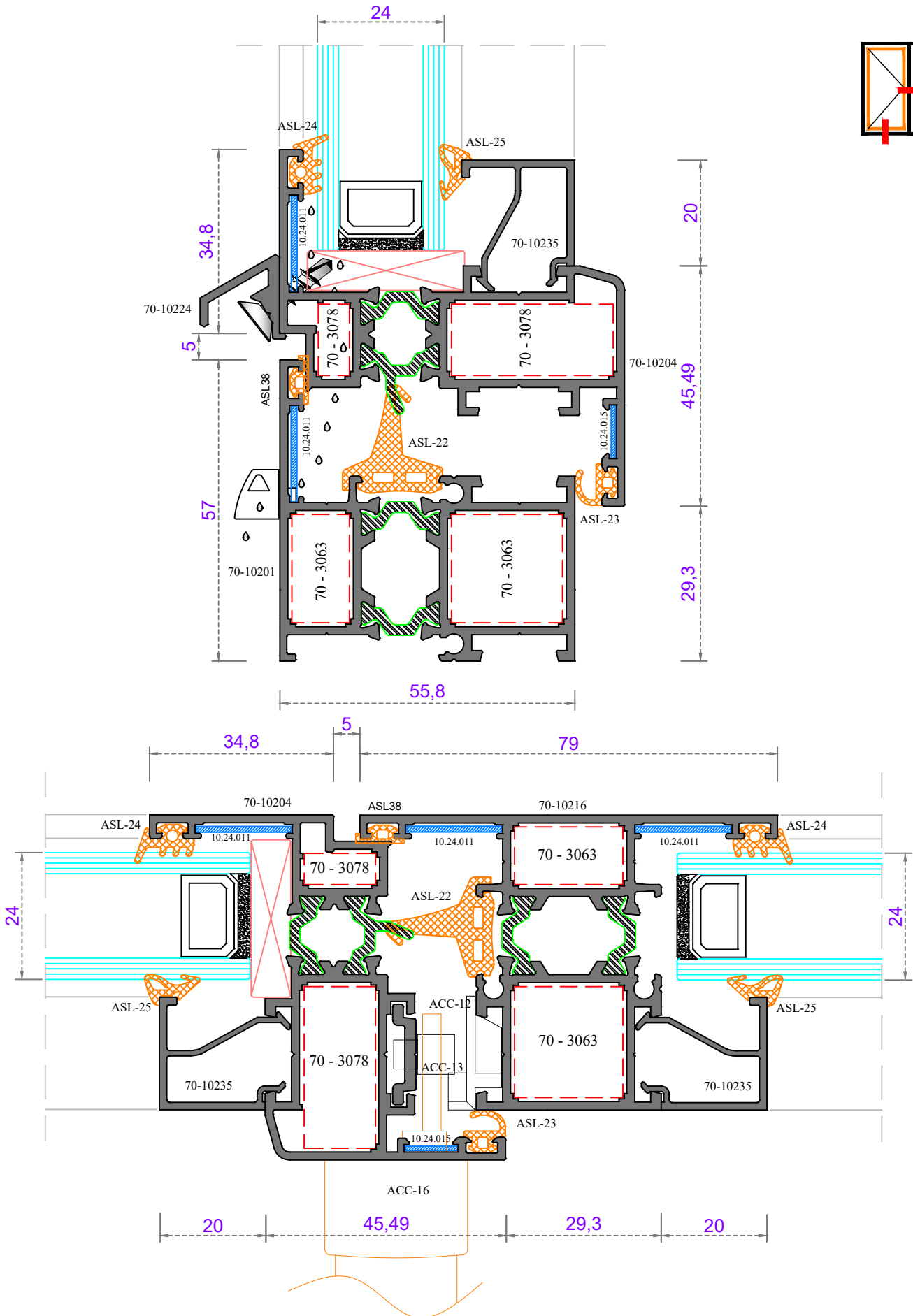
DETAIL

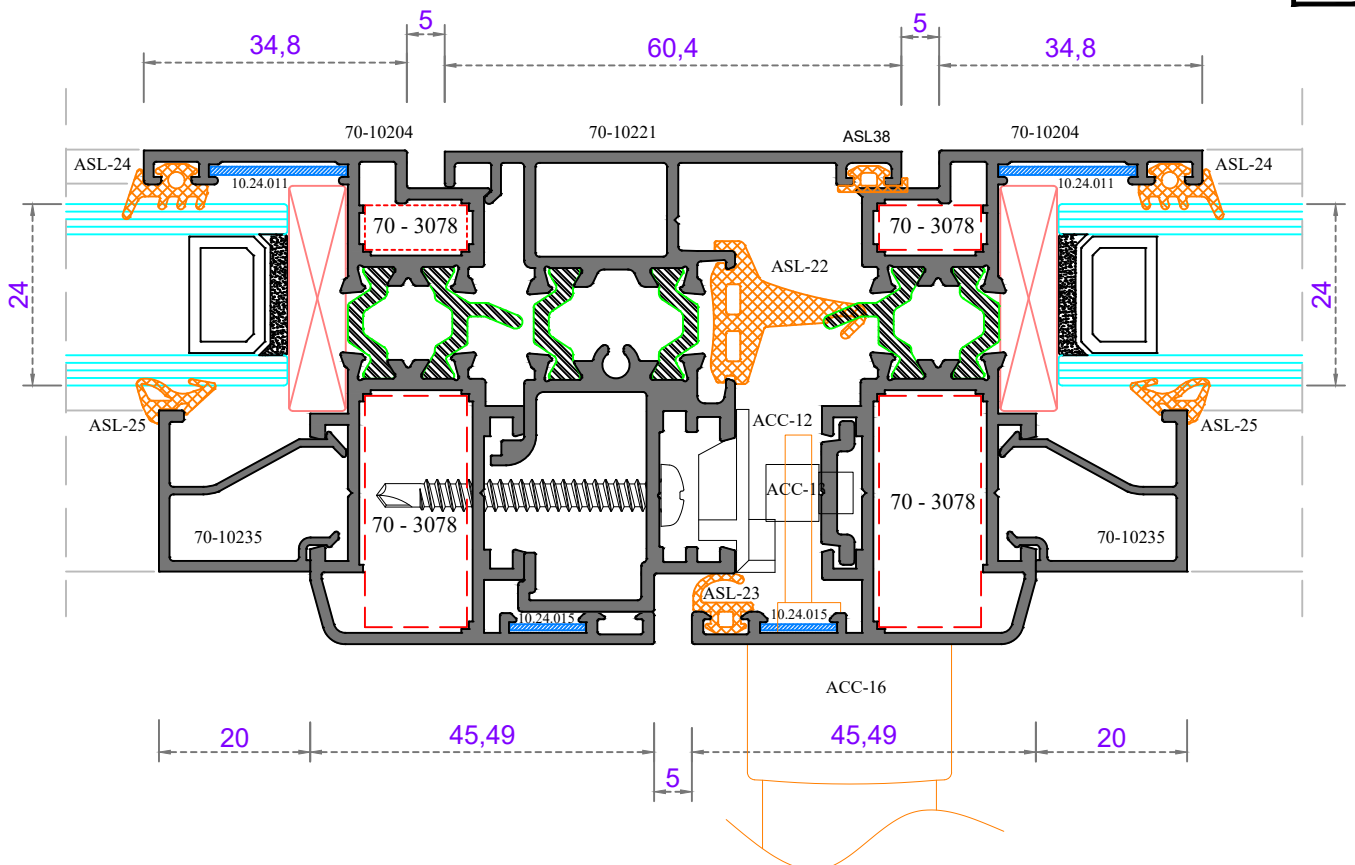
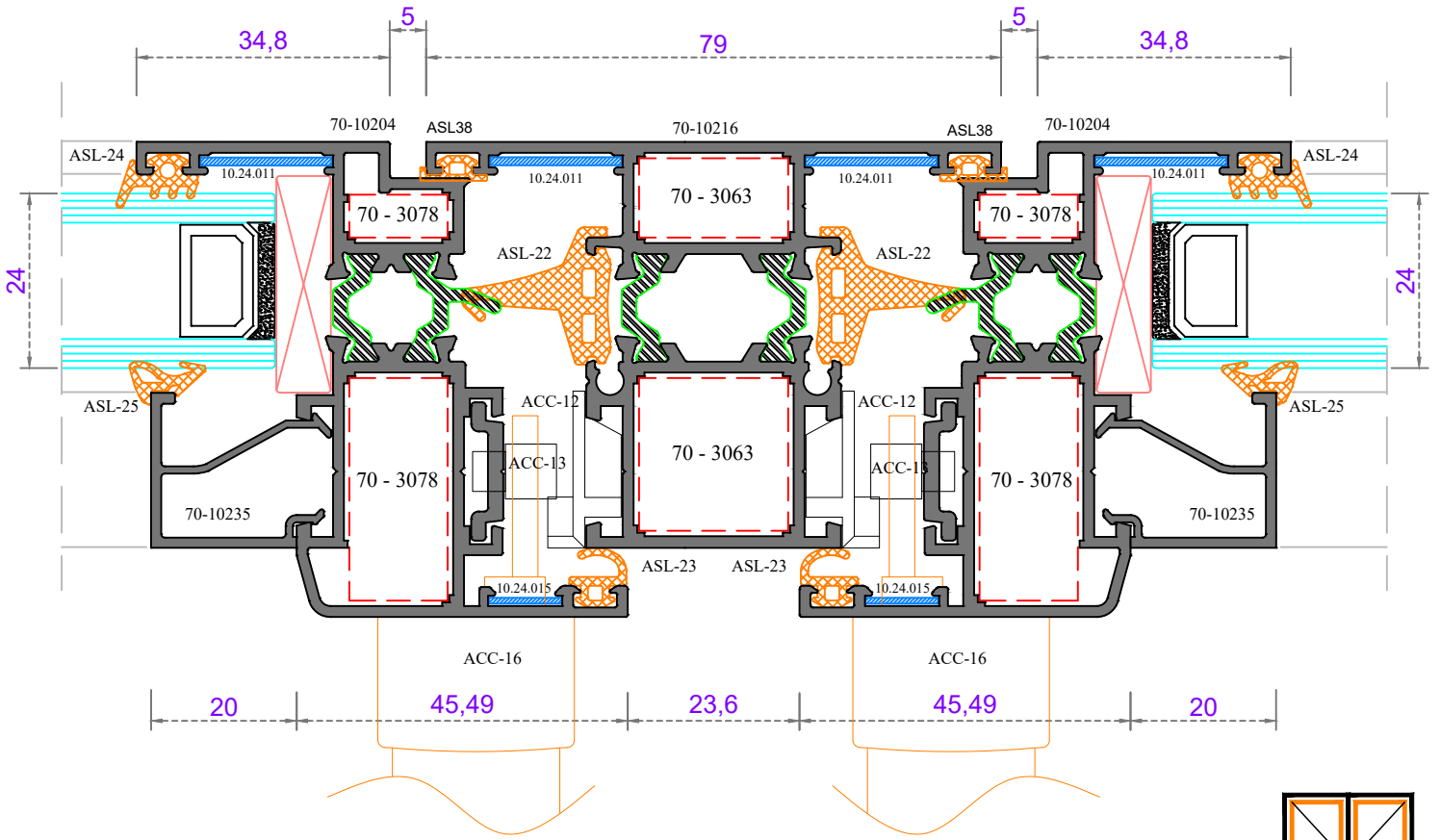


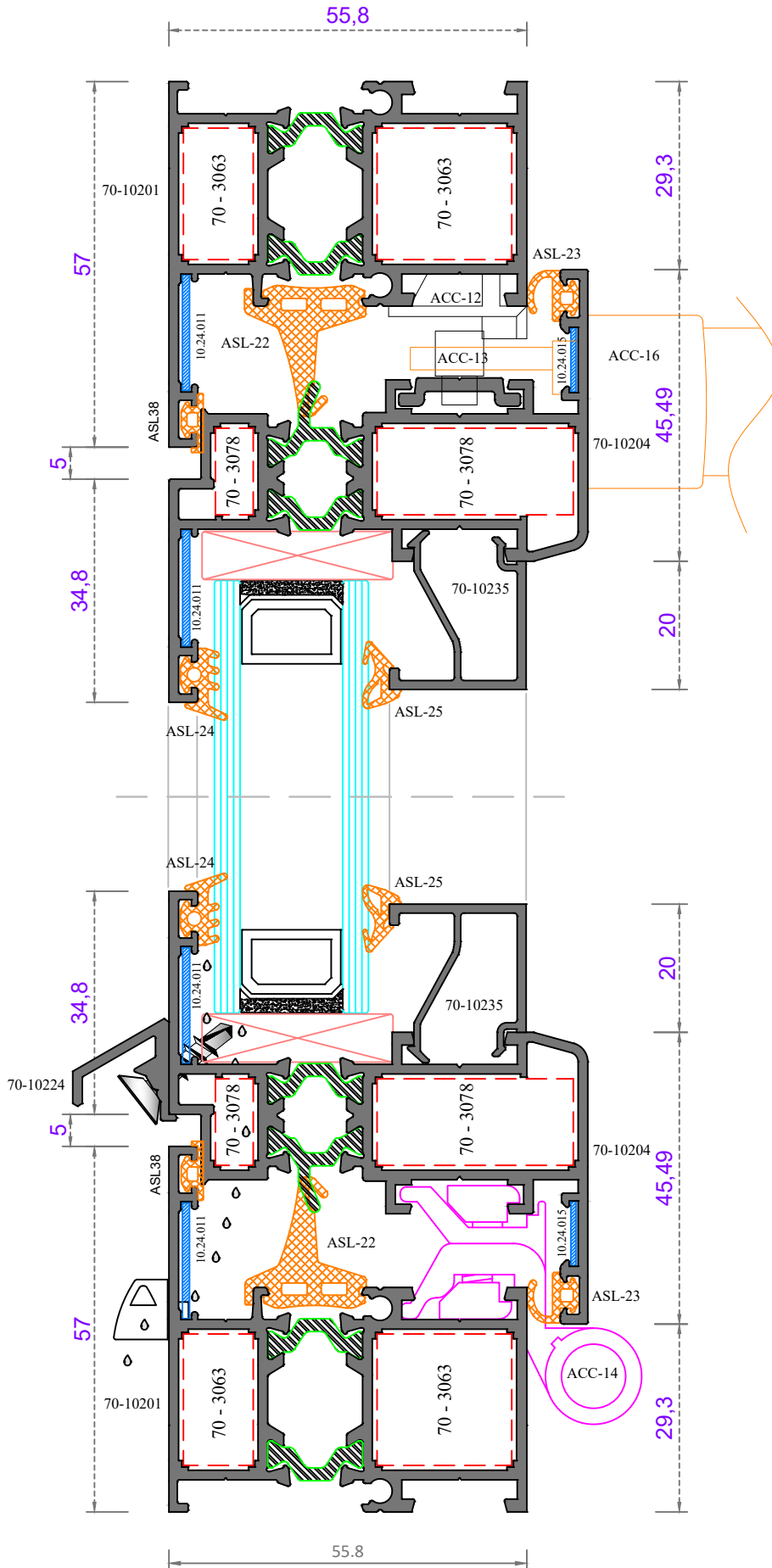


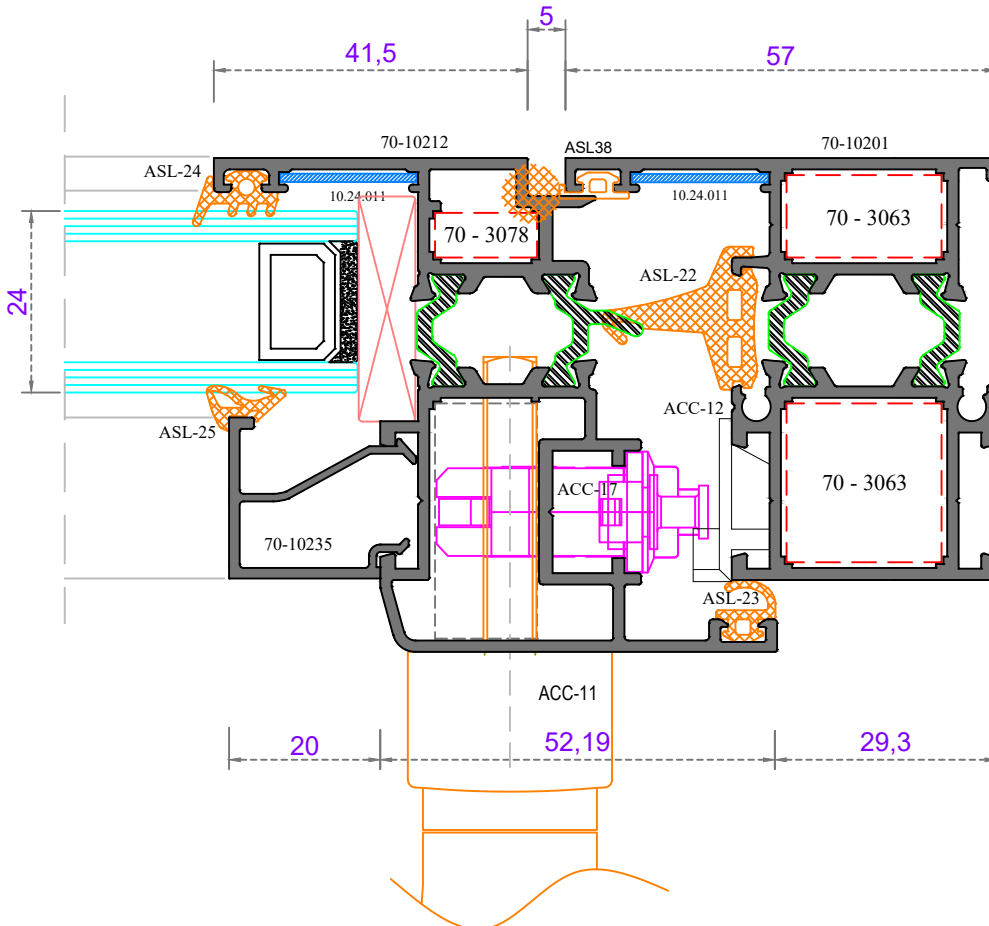
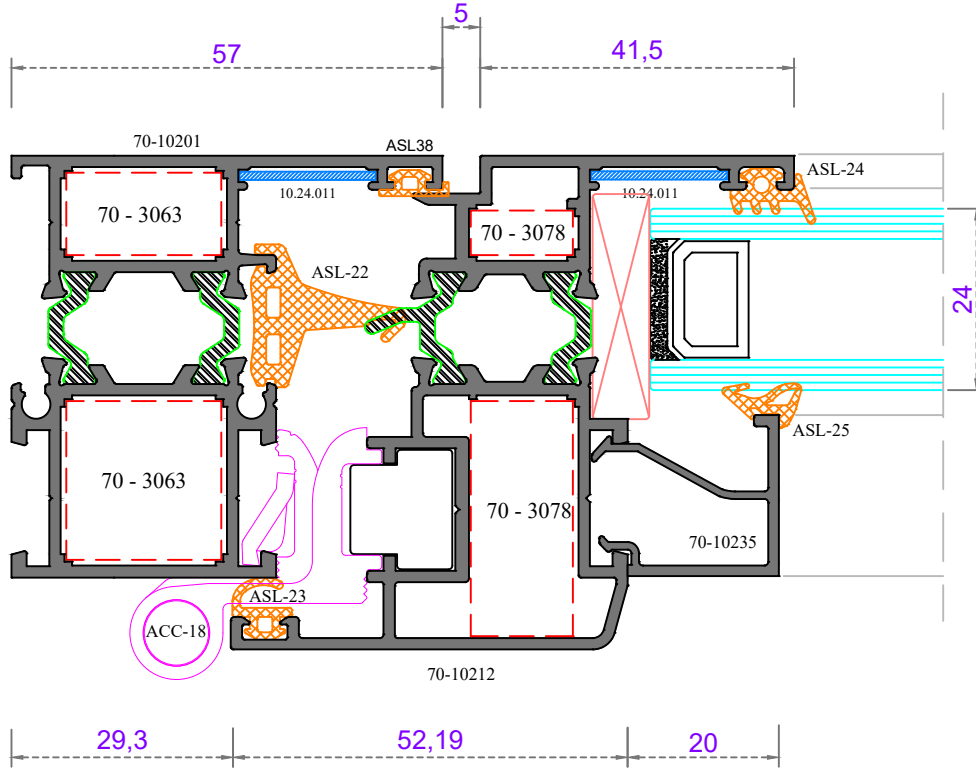
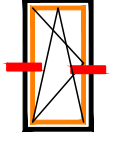


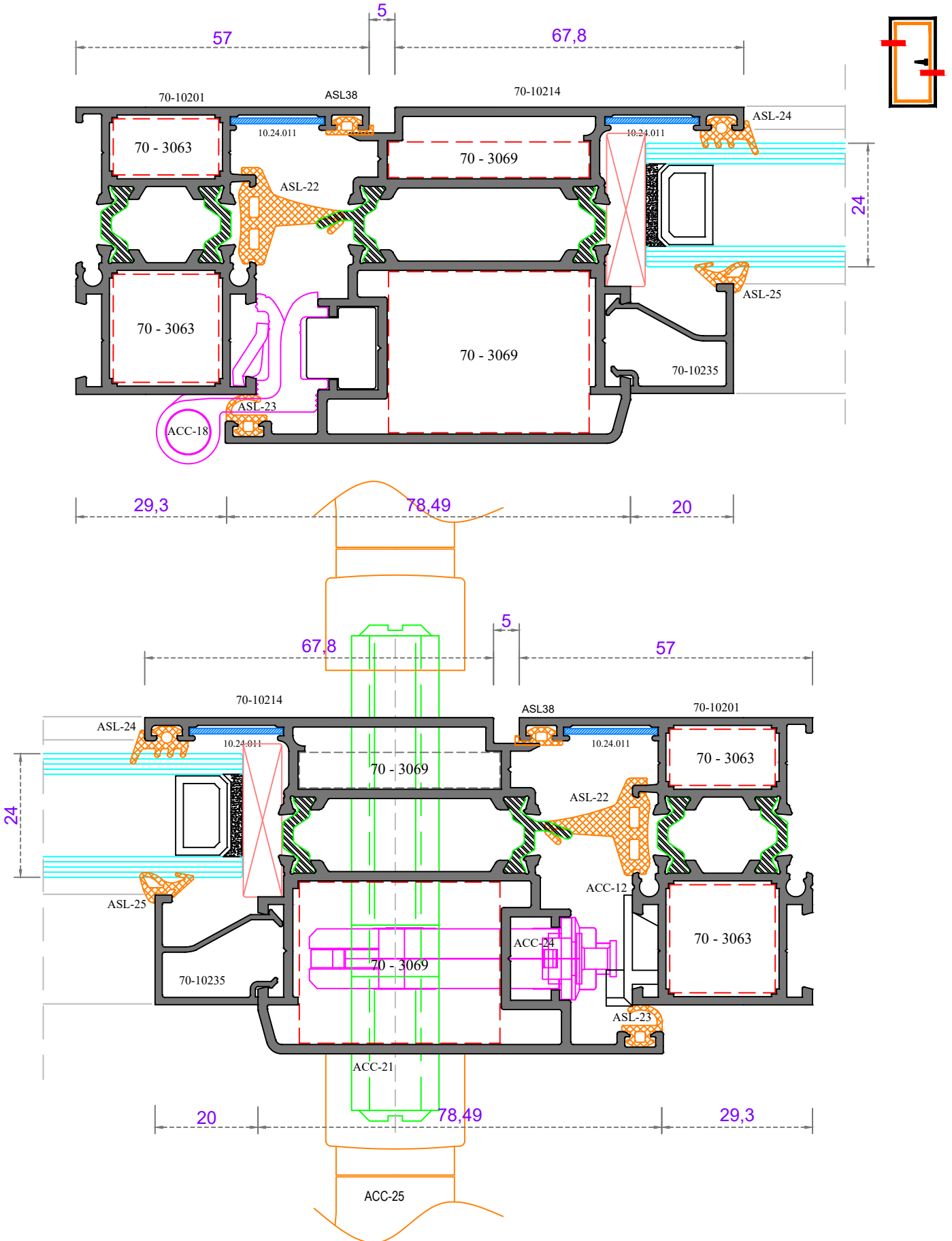


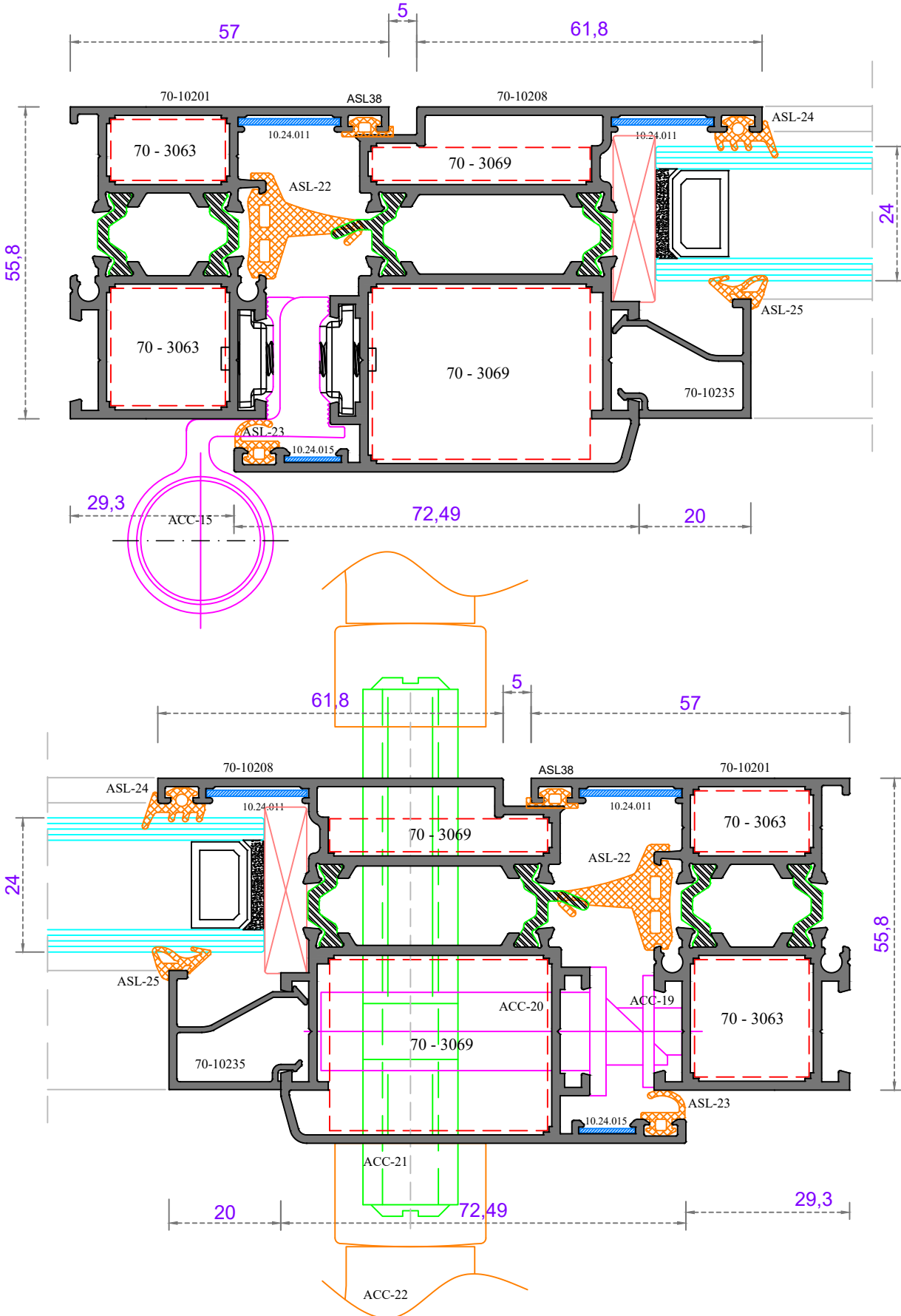


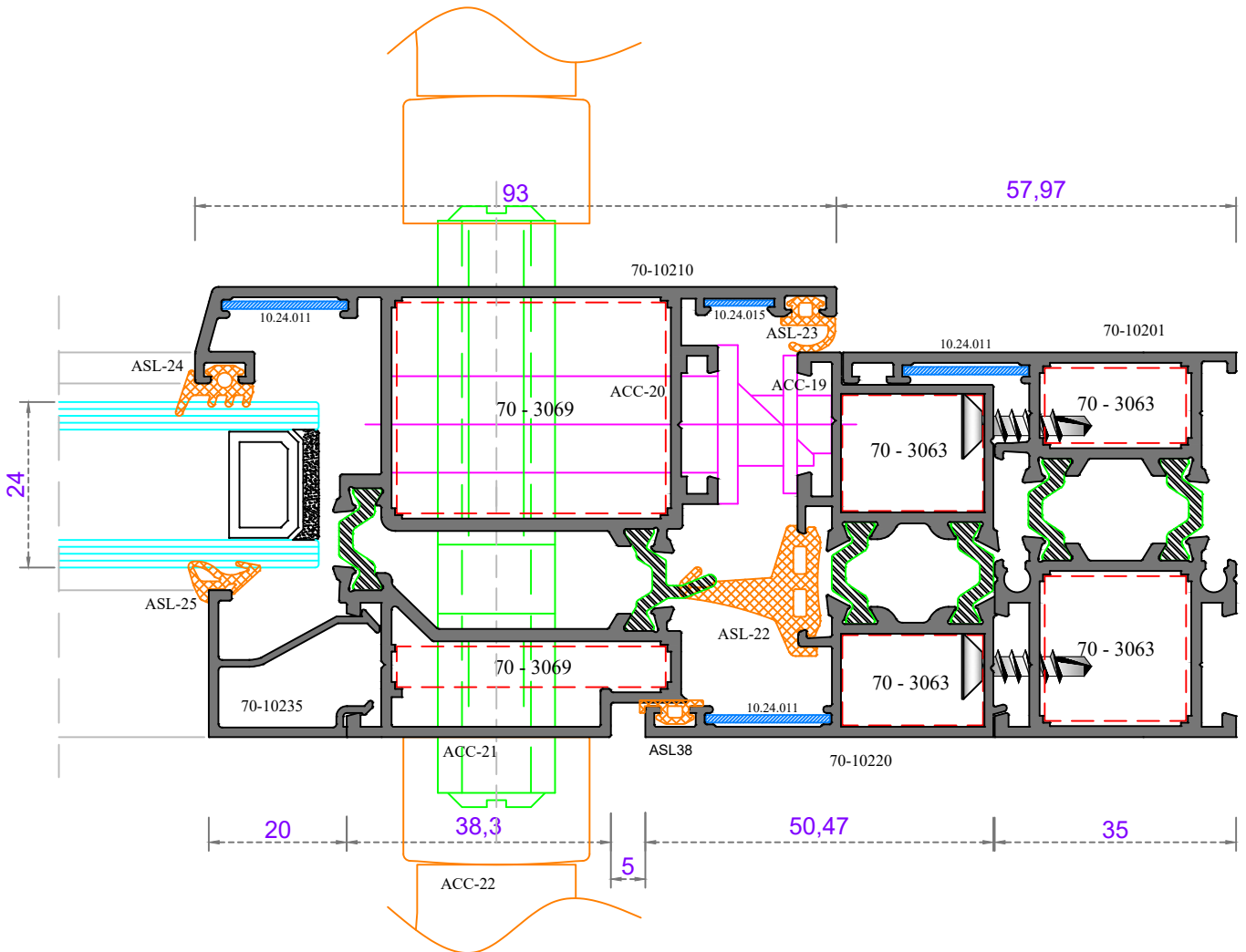
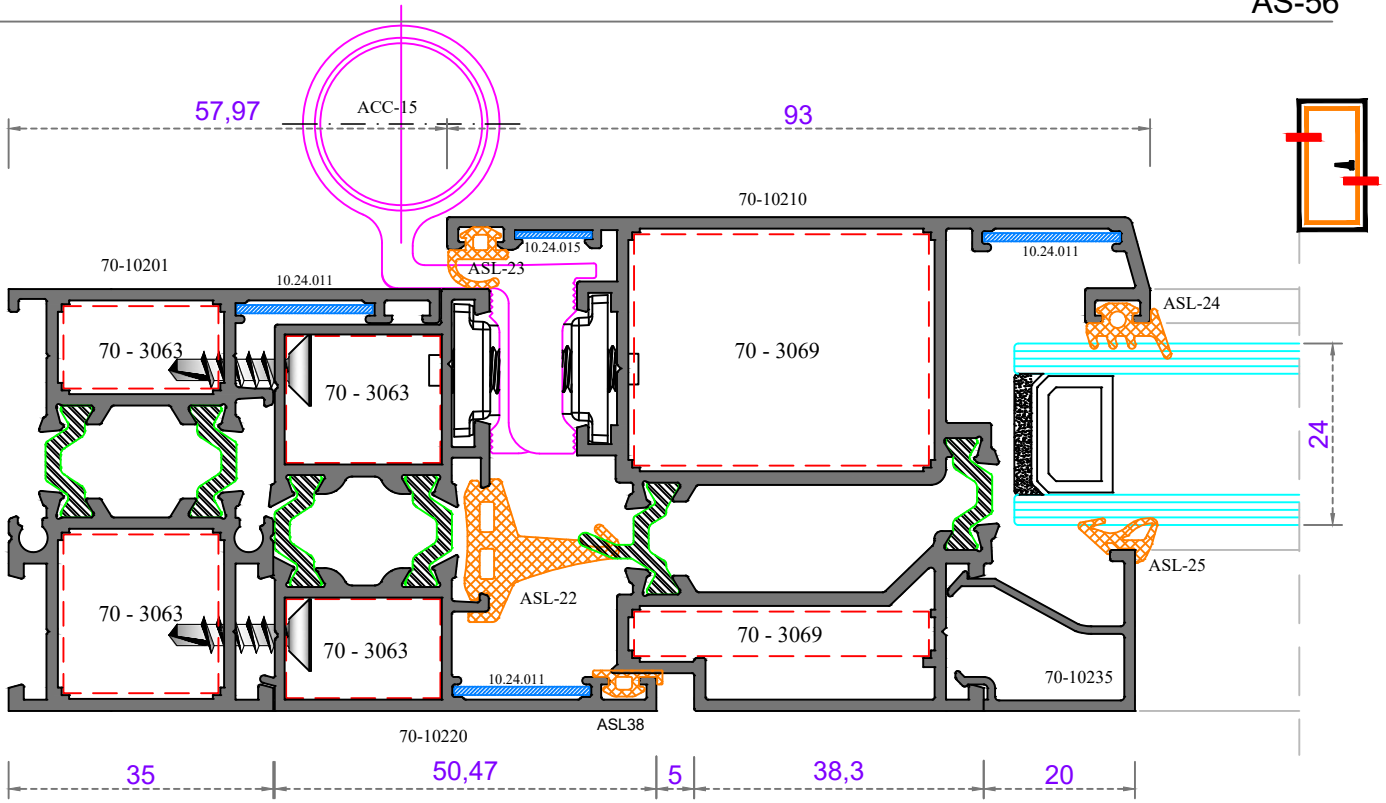


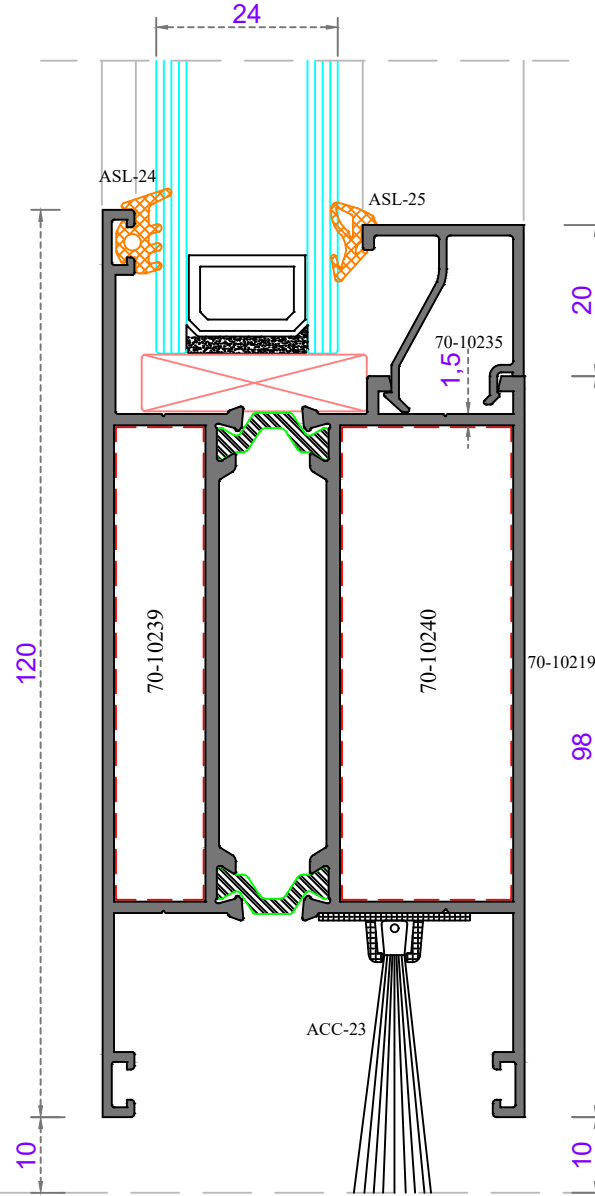


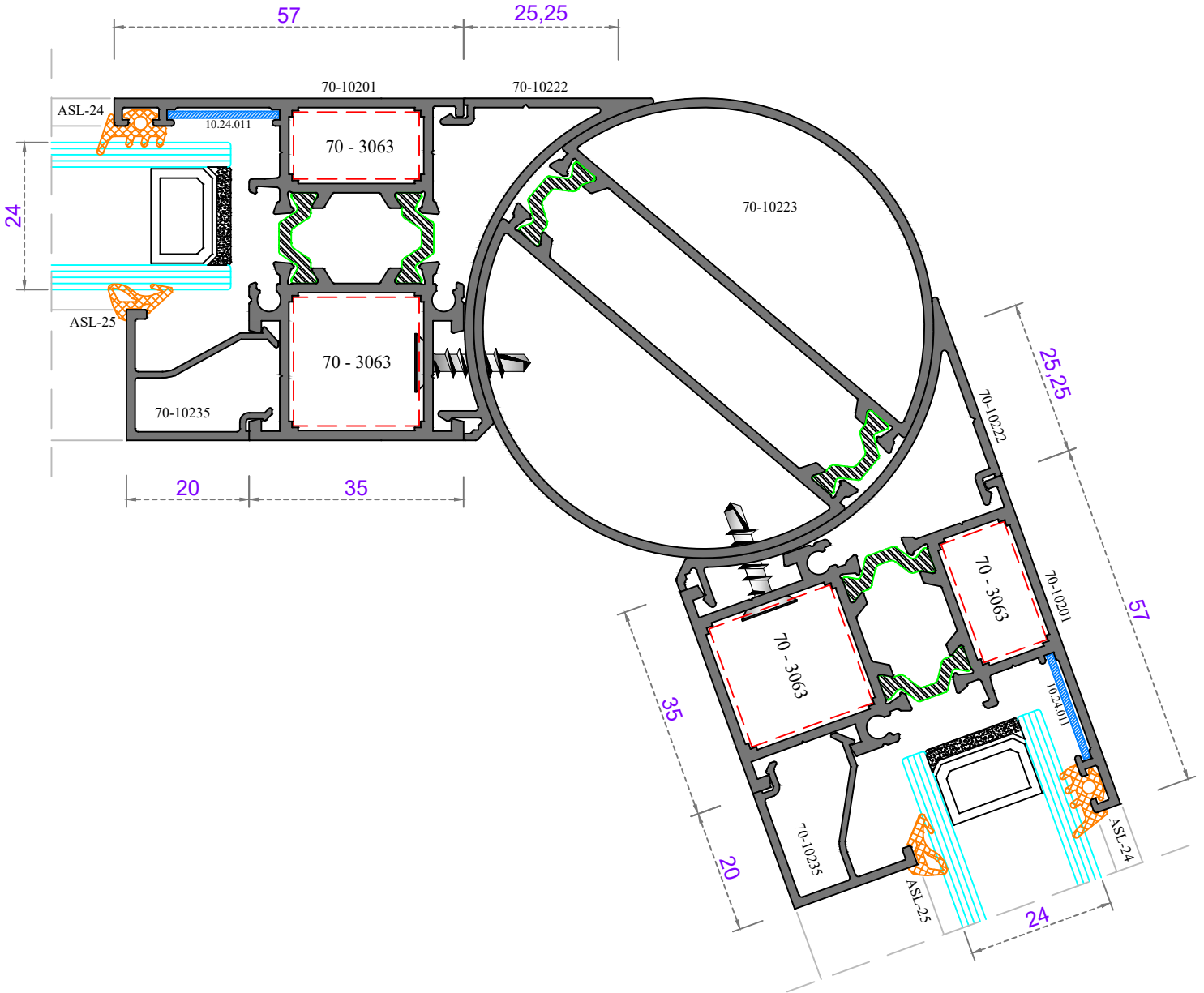
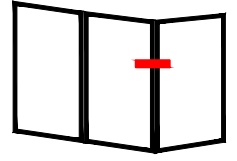


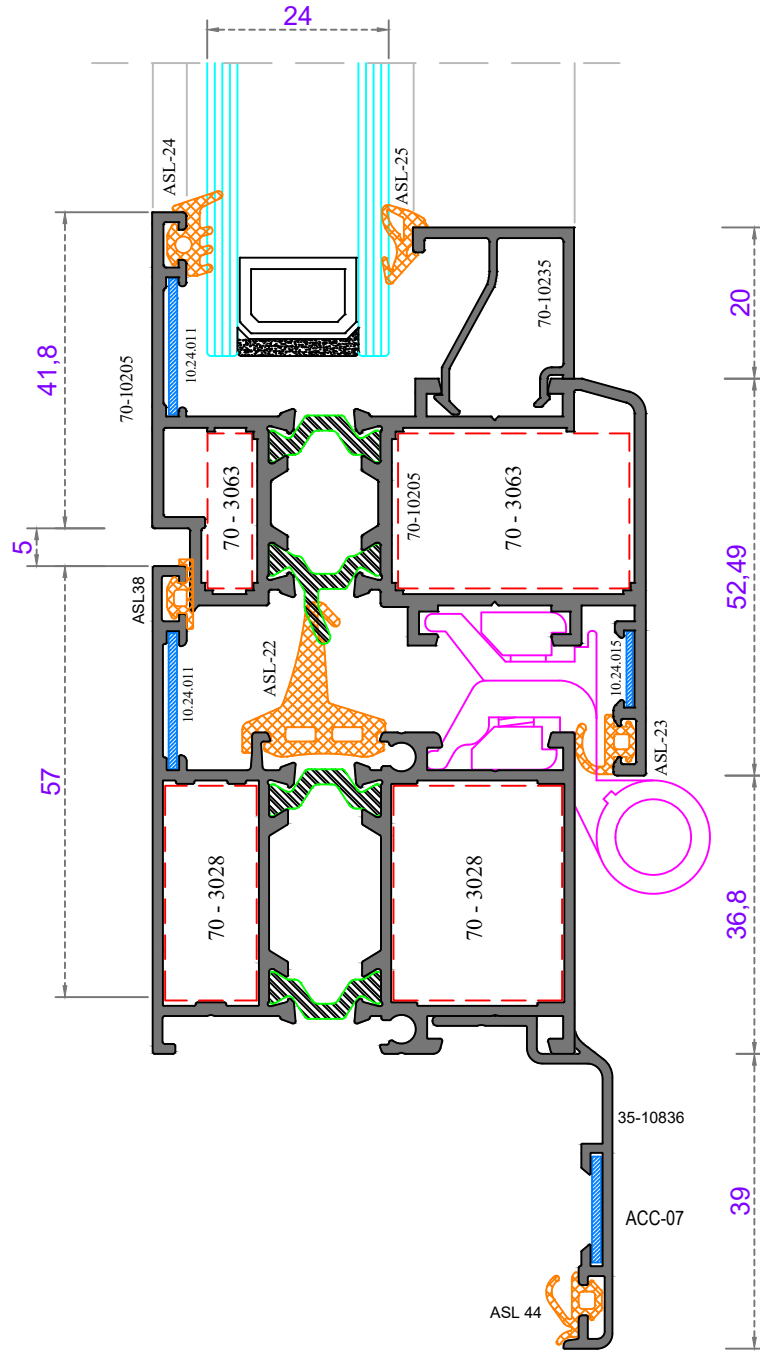


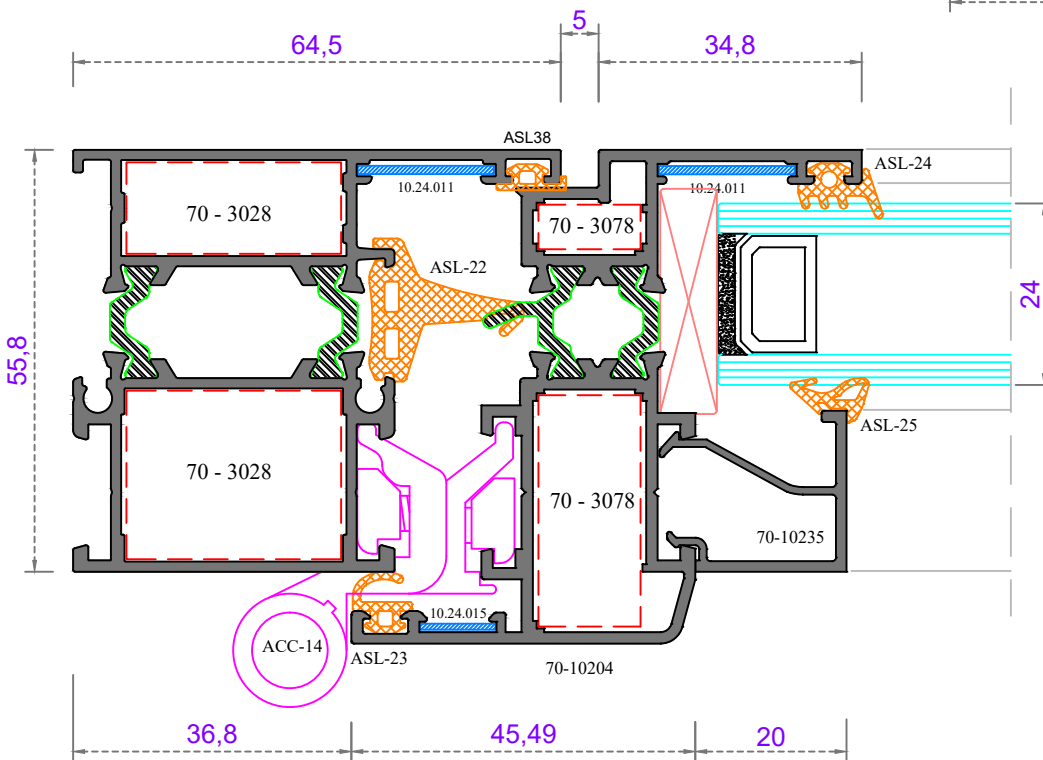
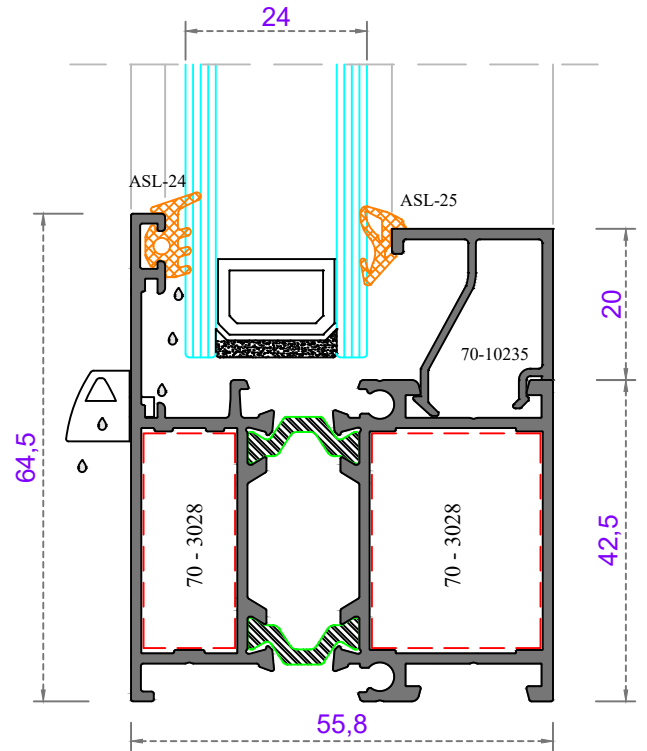
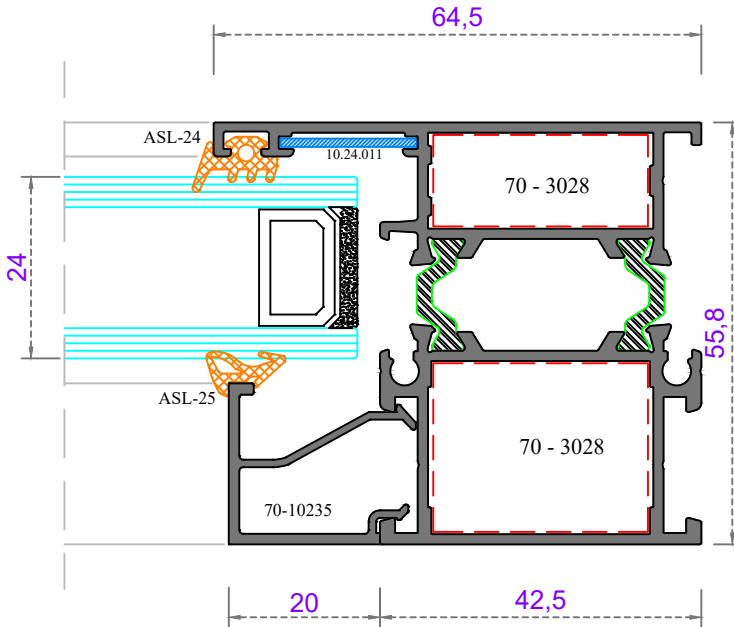


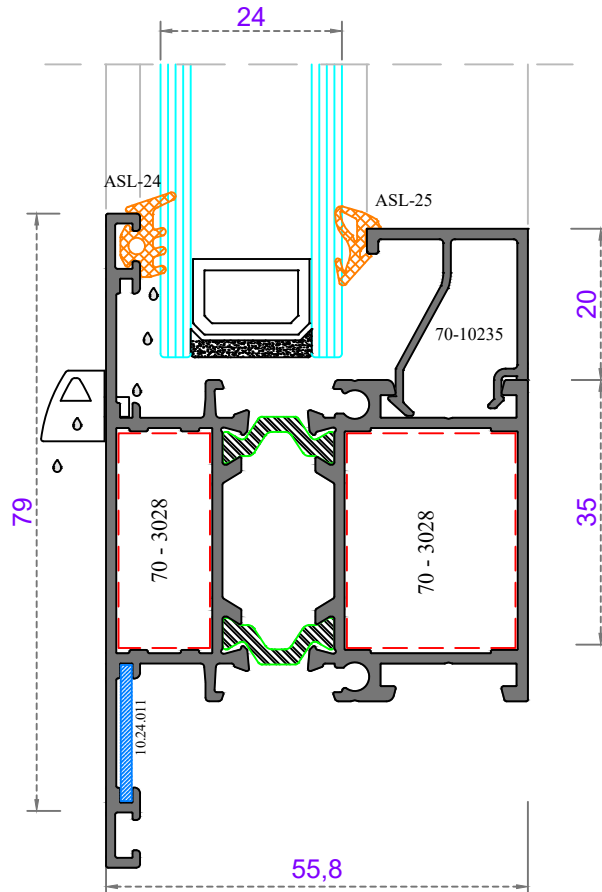
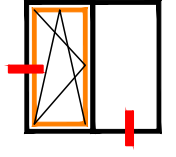
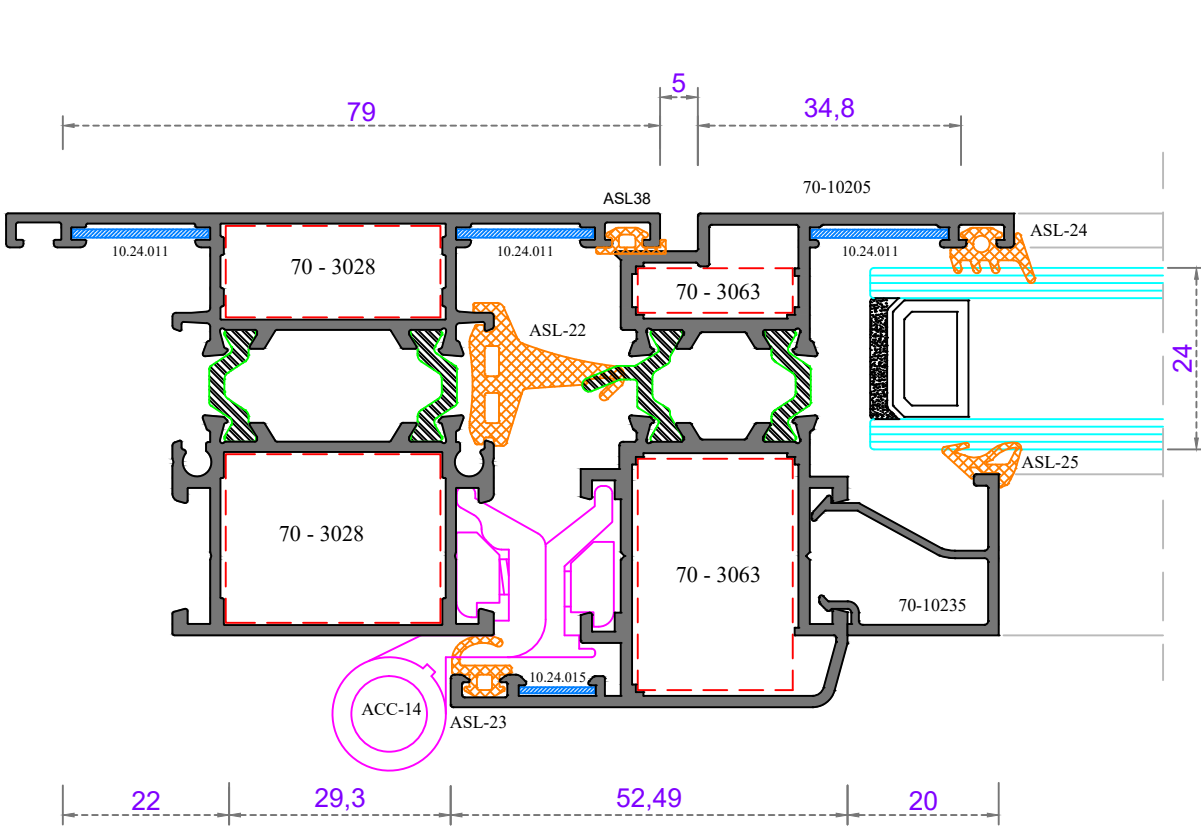


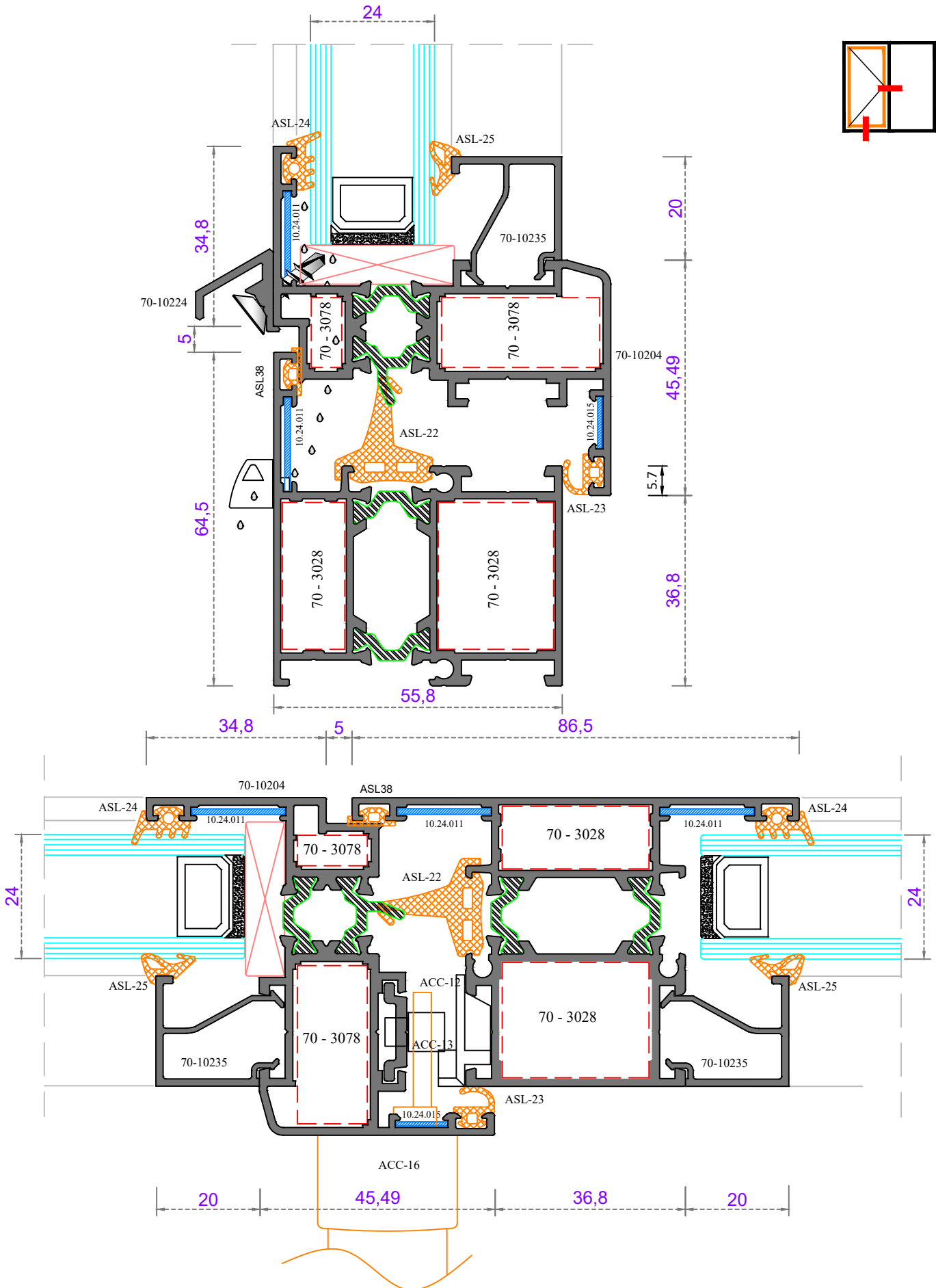


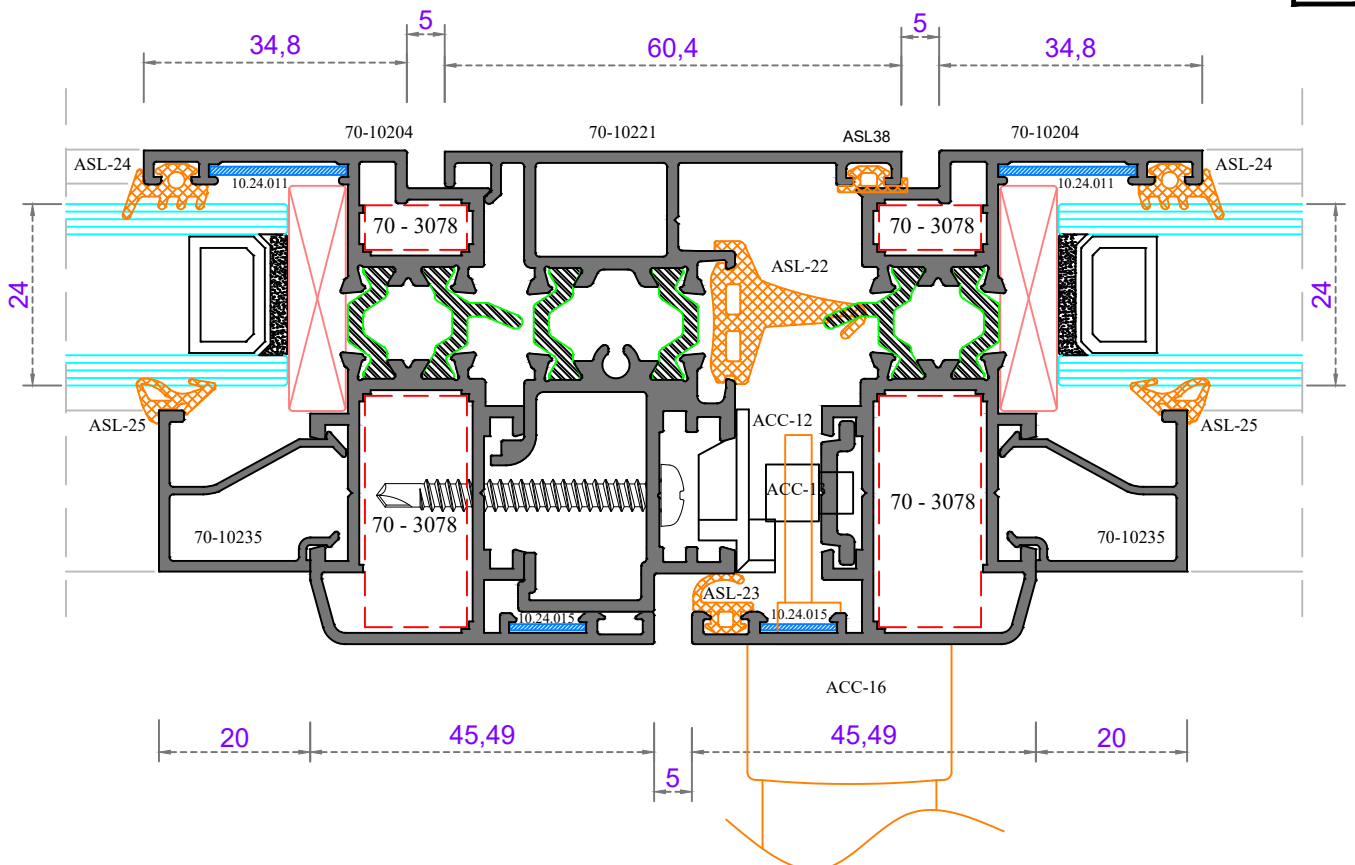
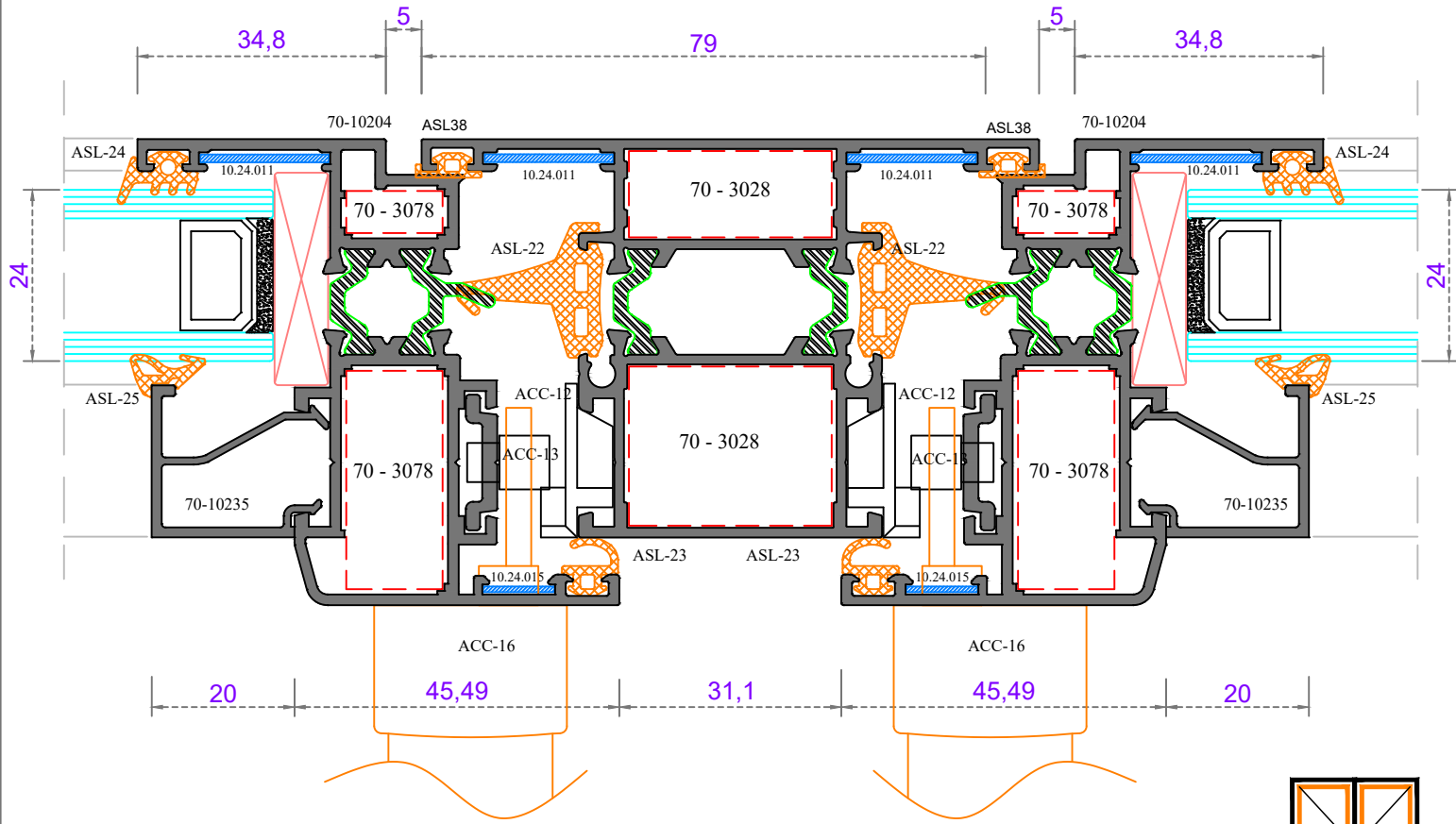




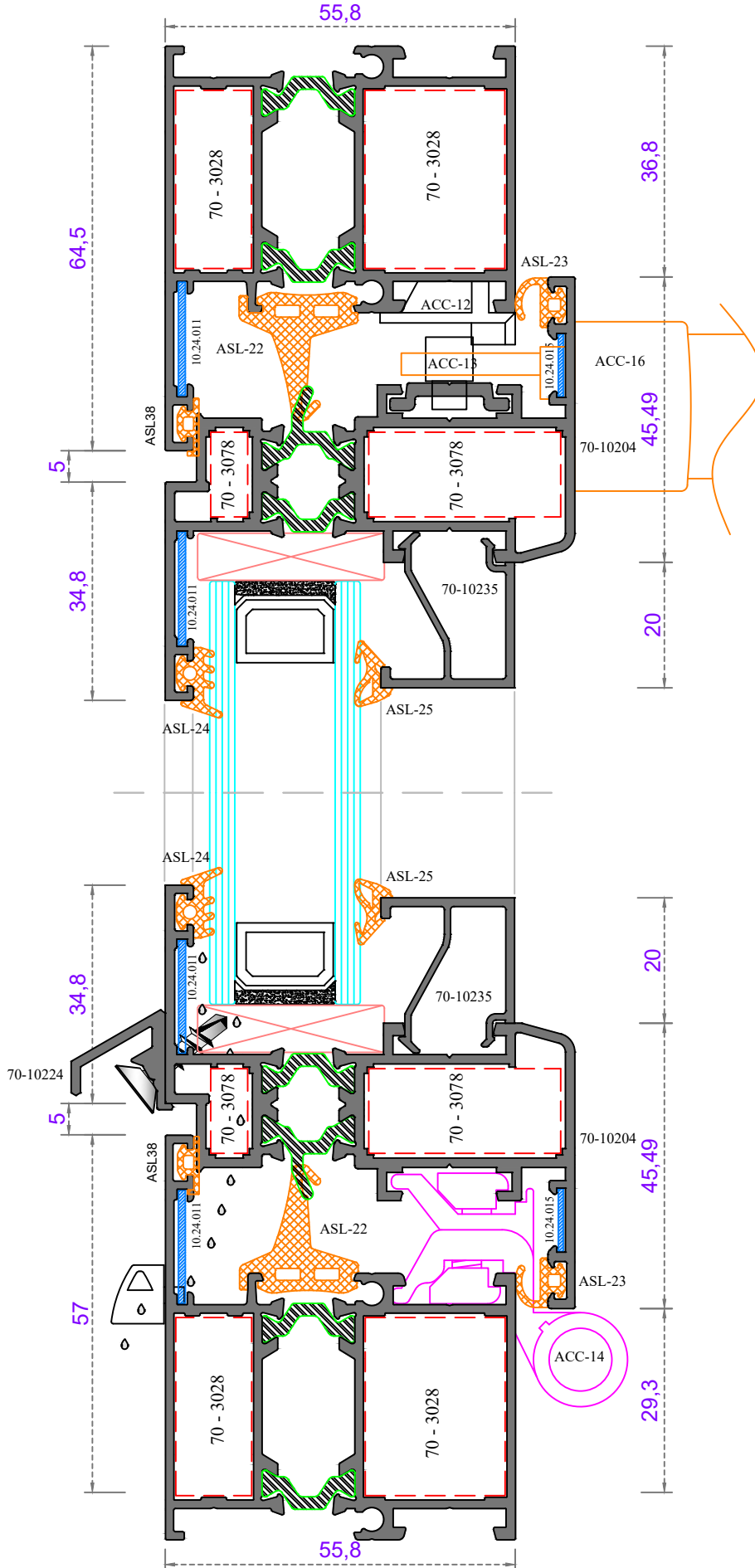




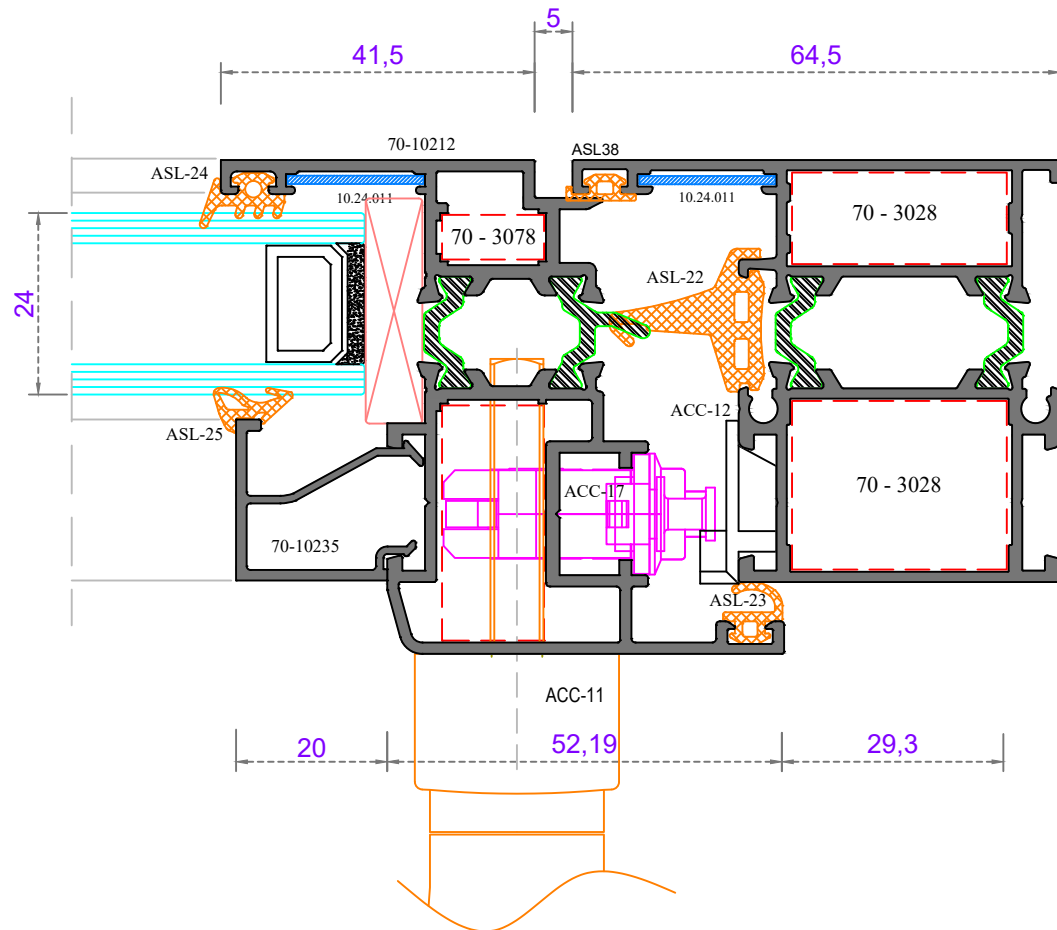
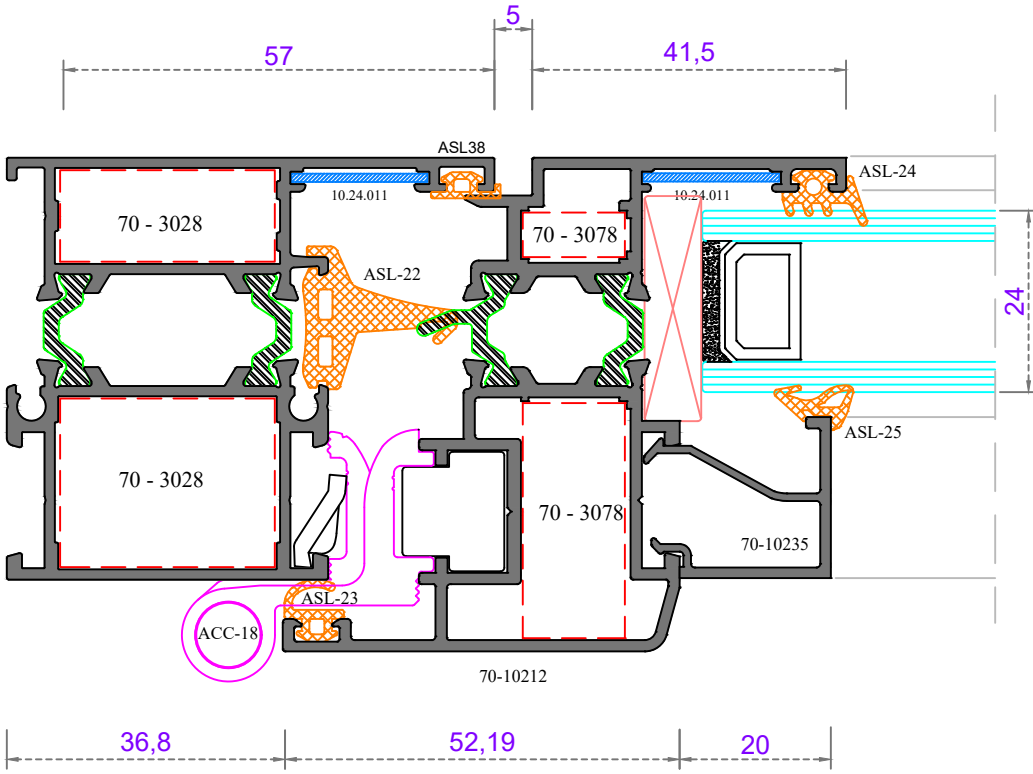
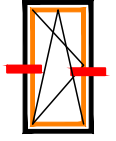


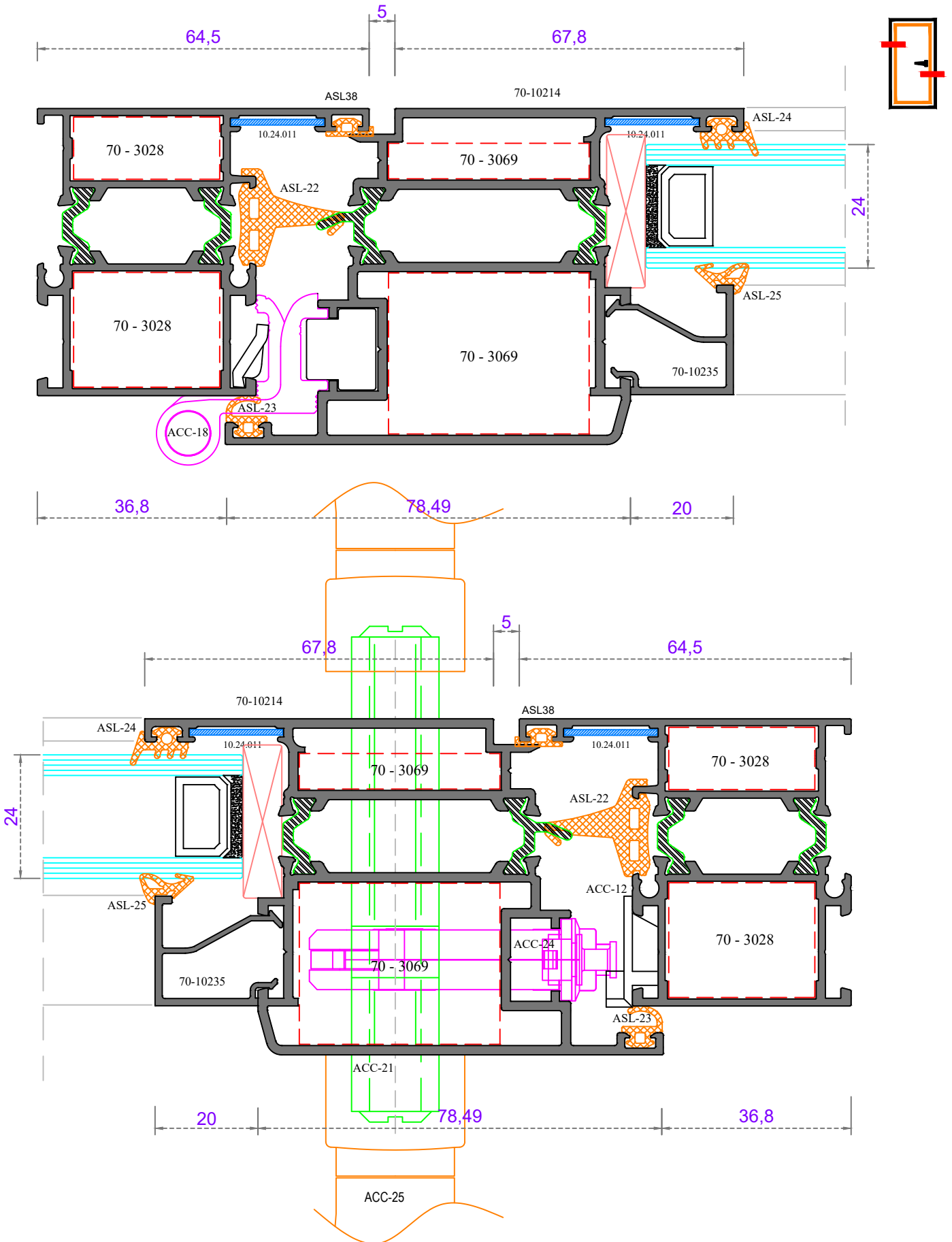


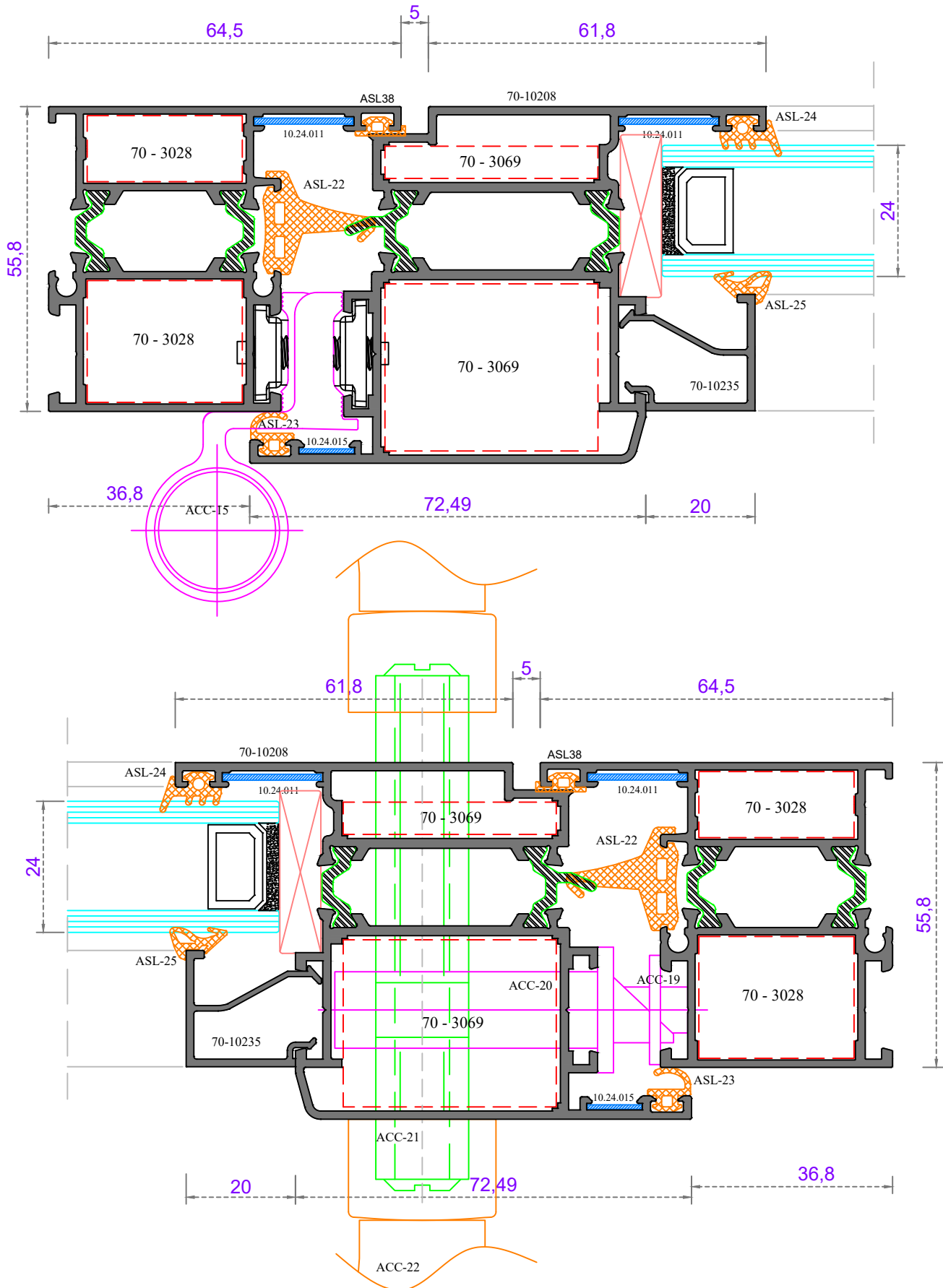
NOT: Profil ağırlıkları teoriktir, üretim sonrası ağırlıklar geçerlidir.

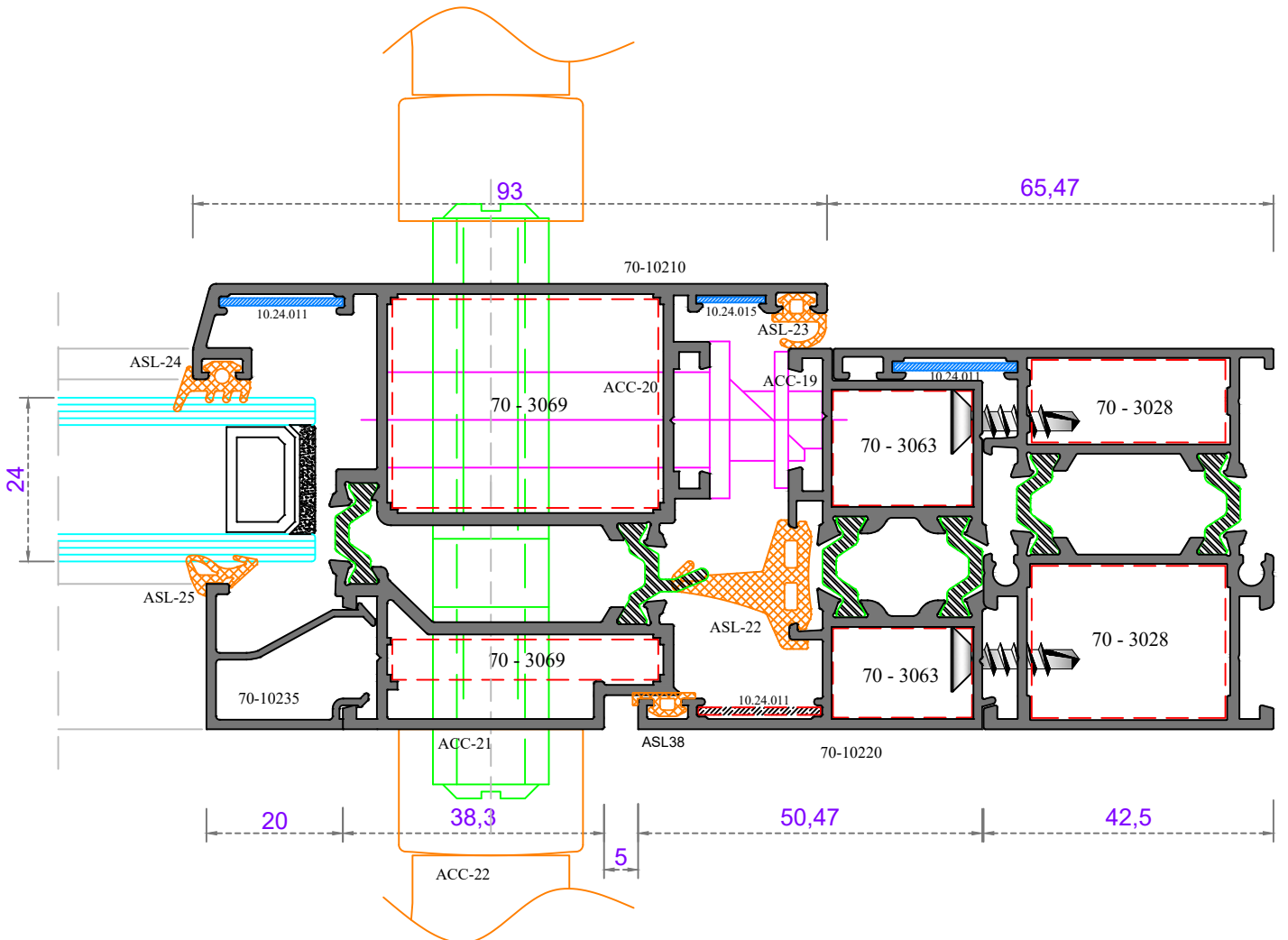
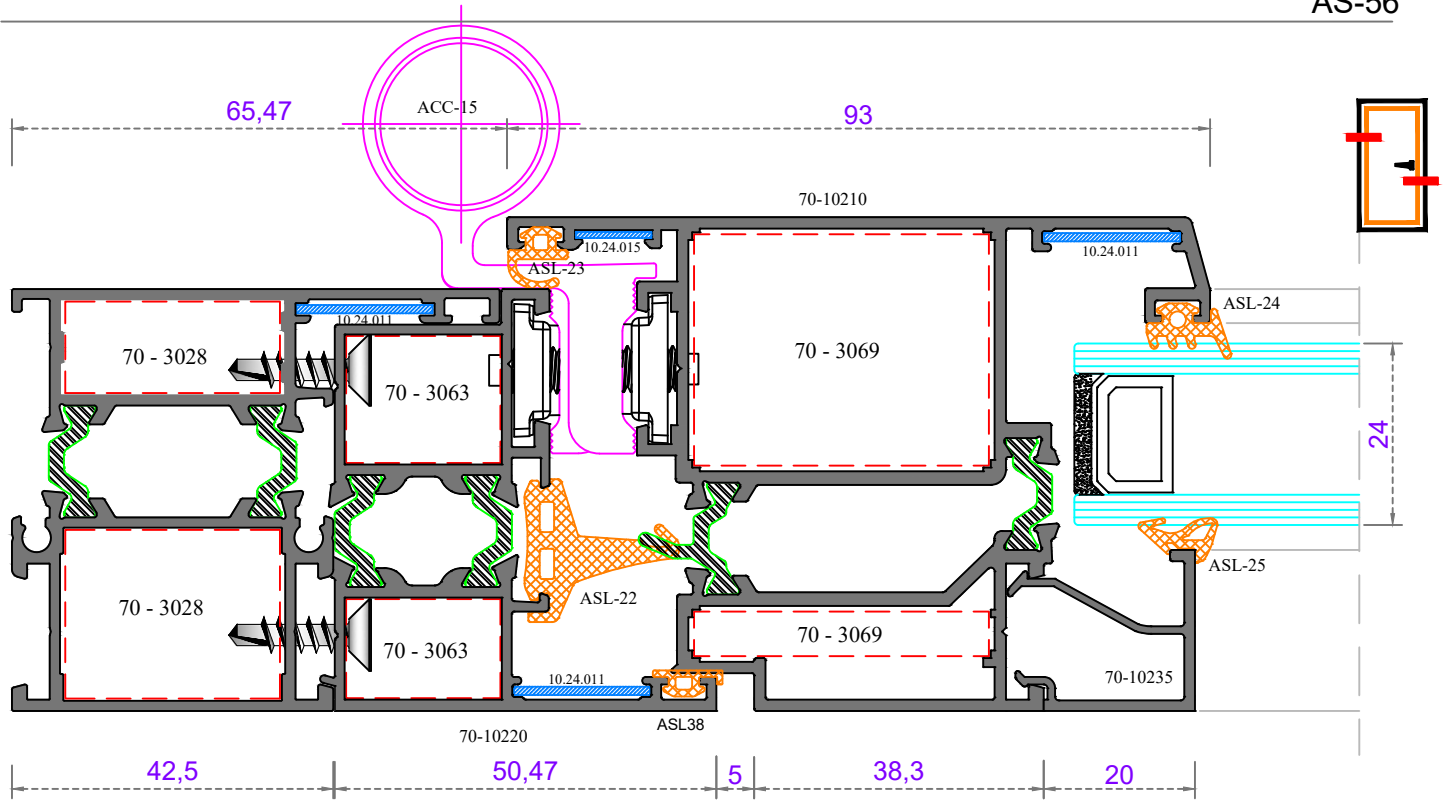


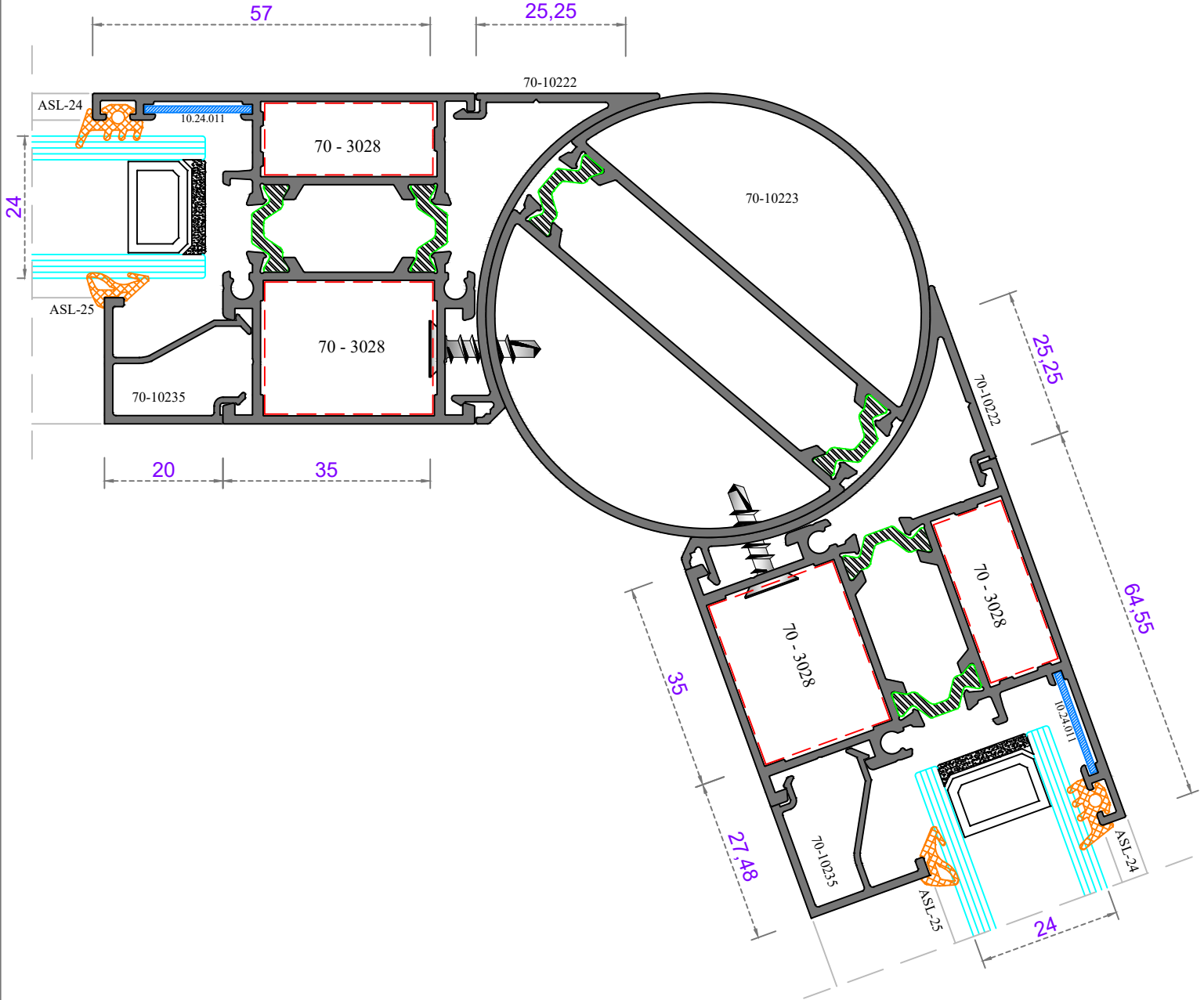
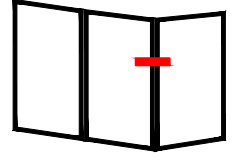
NOT: Profil ağırlıkları teoriktir, üretim sonrası ağırlıklar geçerlidir.

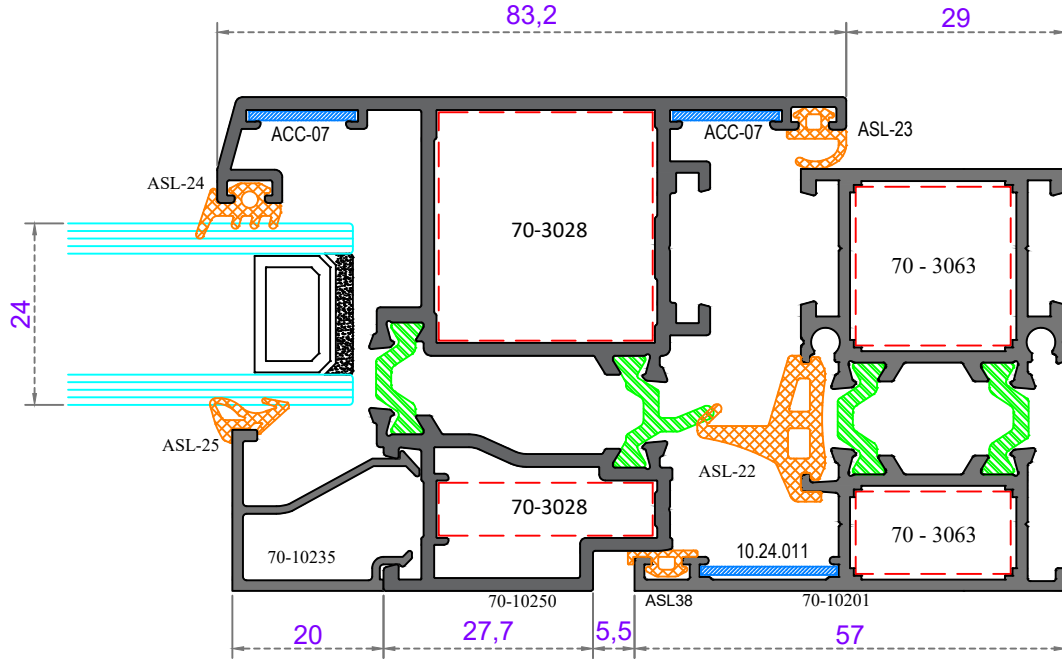






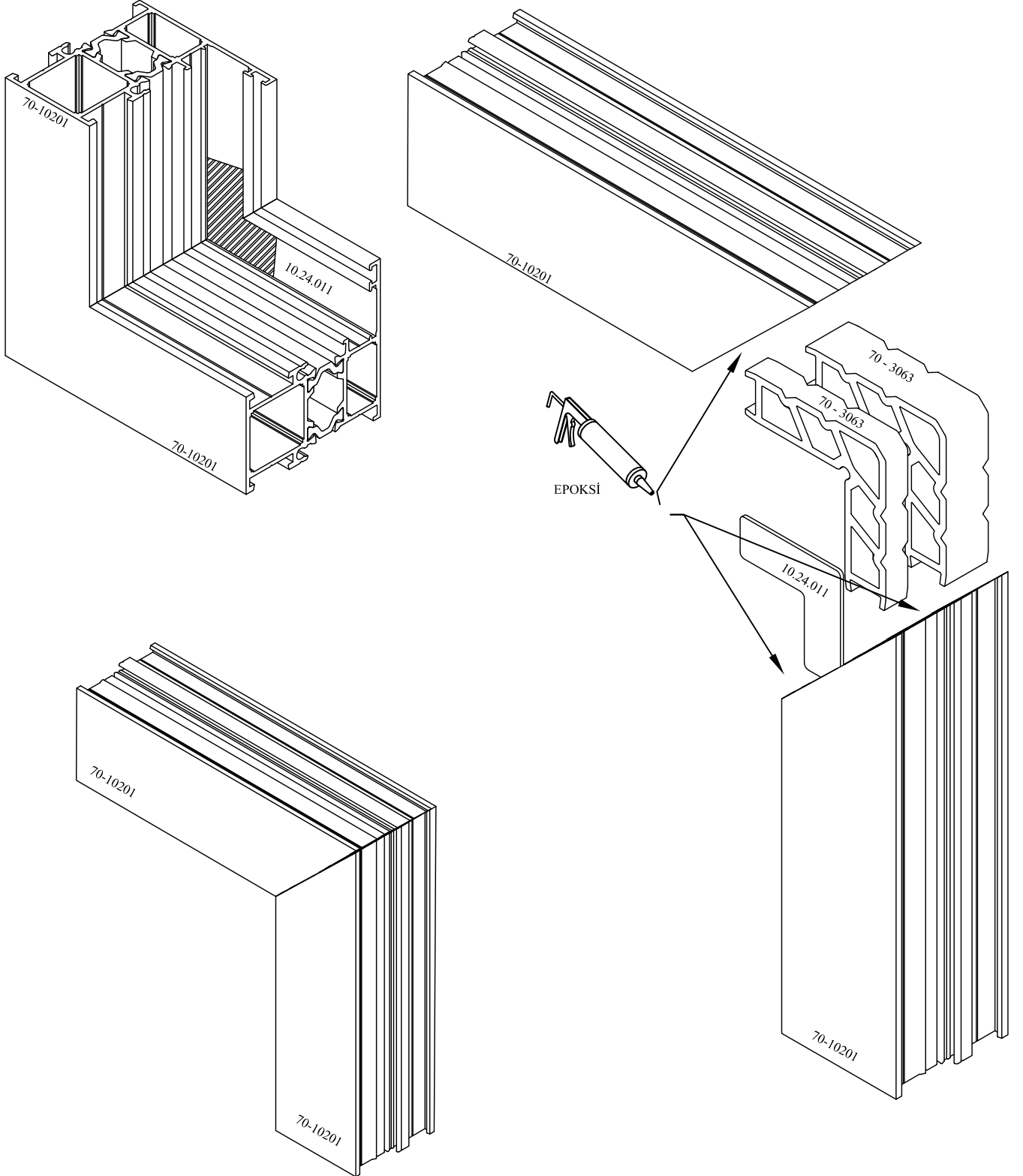


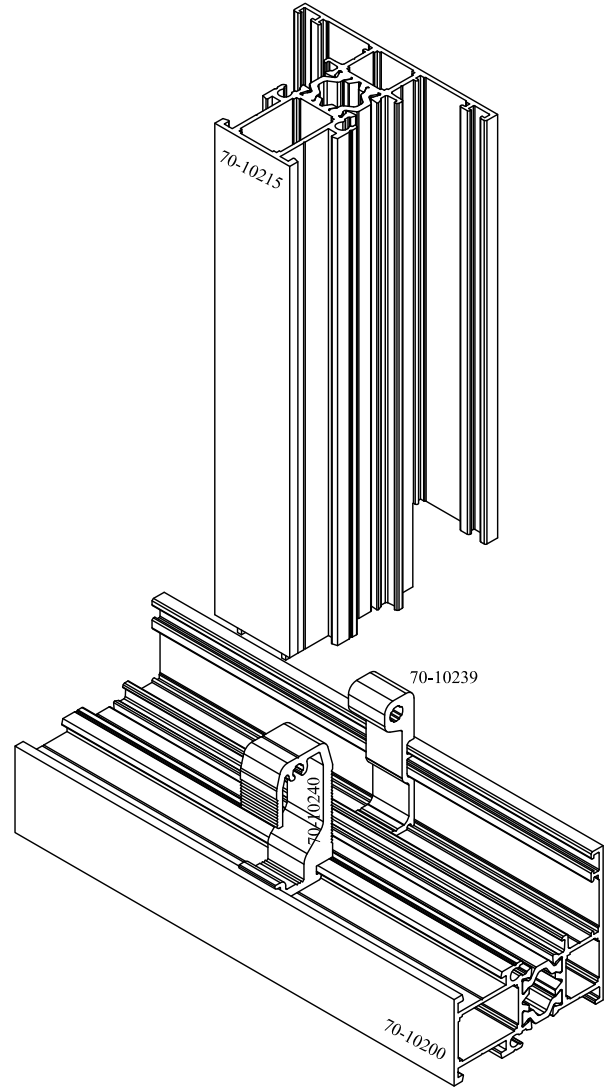
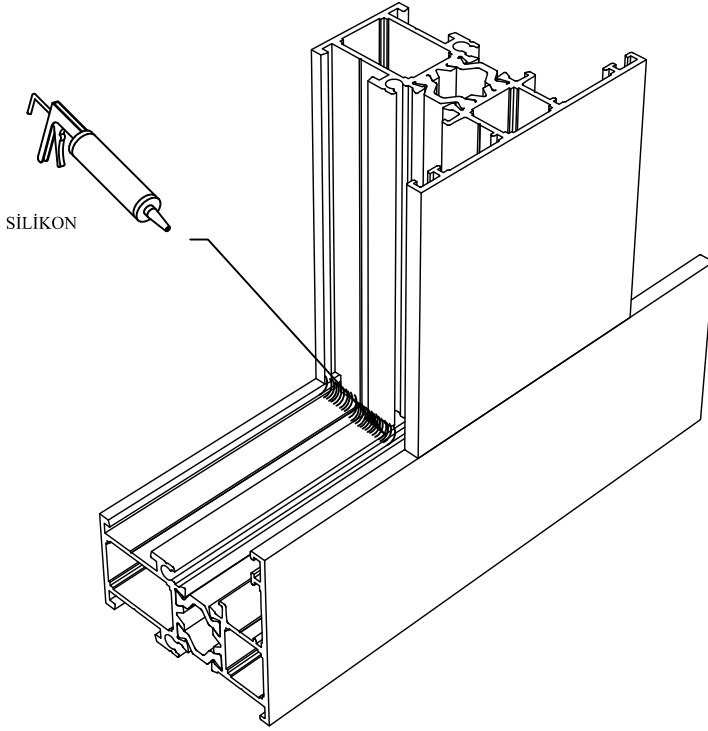




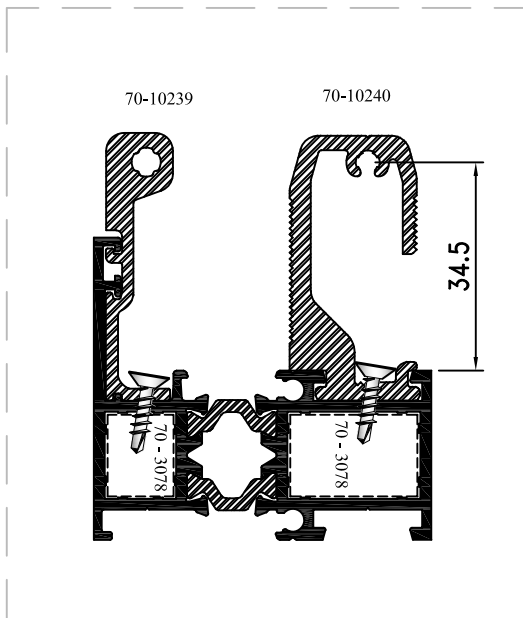
KURULUM VE ÜRETİM ŞEMALARI

INSTALLATION AND PRODUCTION SCHEME

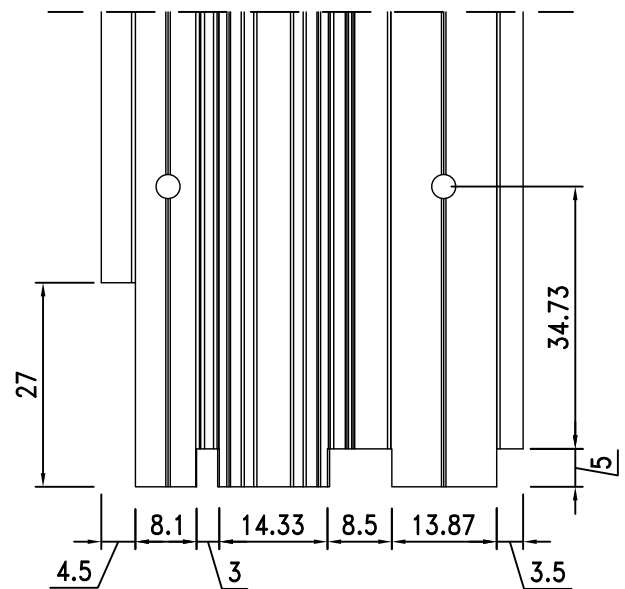


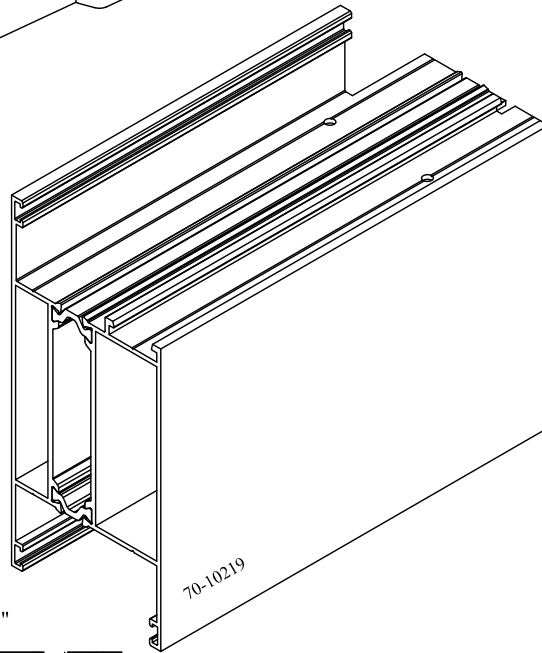
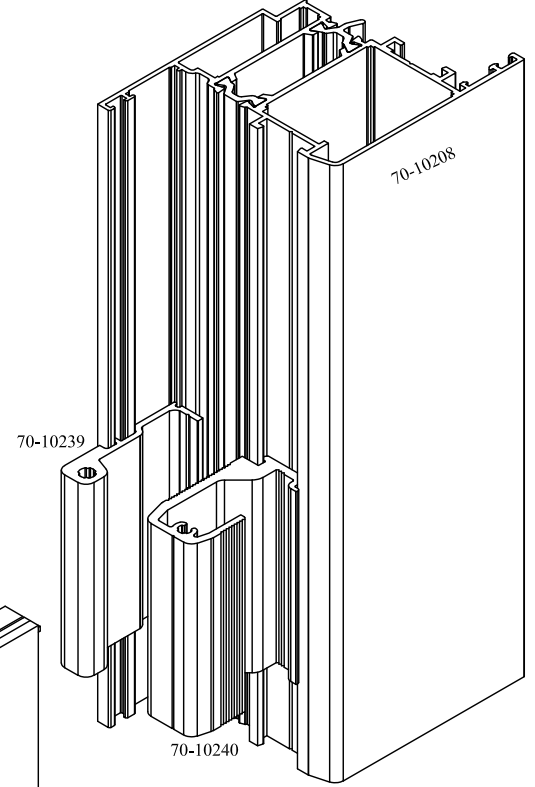
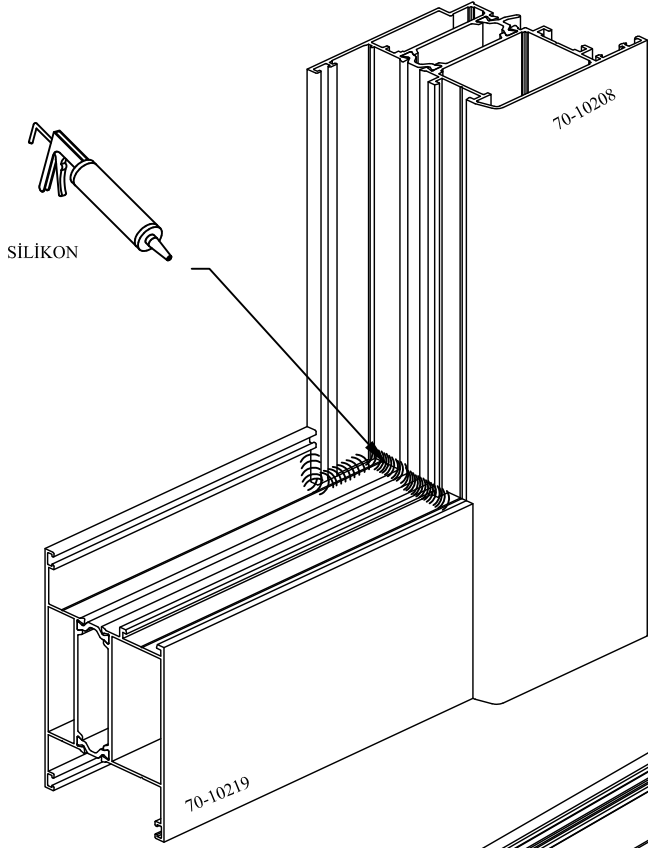


" KÖŞE BİRLEŞTİRME YAPILMADAN TAKILMASI GEREKMEKTEDİR."



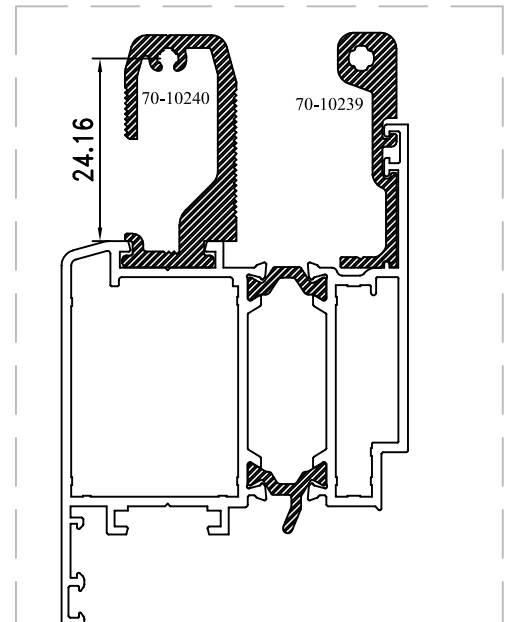
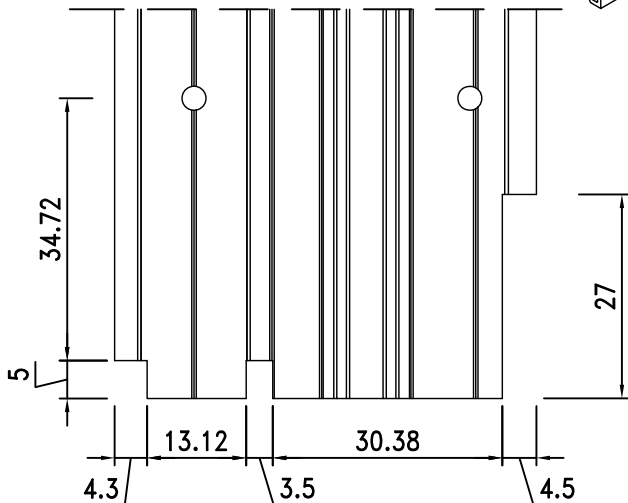
" KERTME İMALAT ÖLÇÜLERİ "

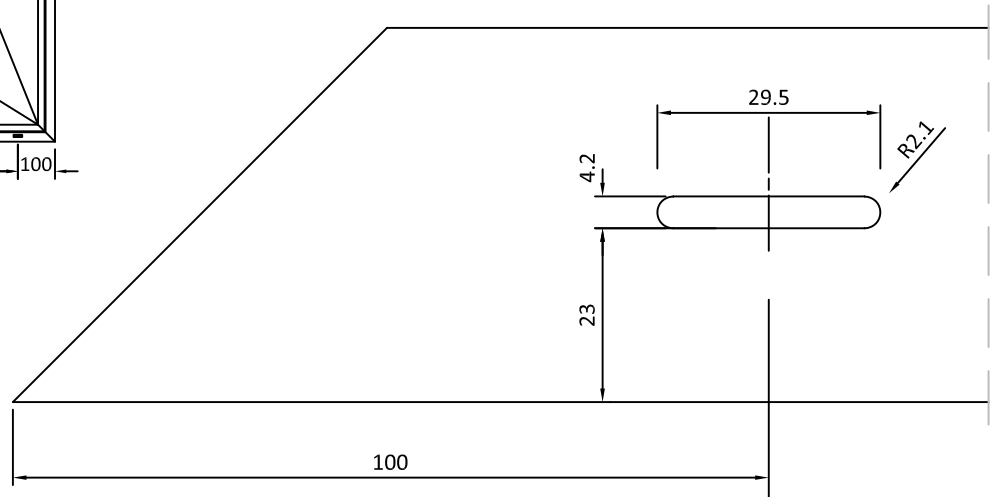
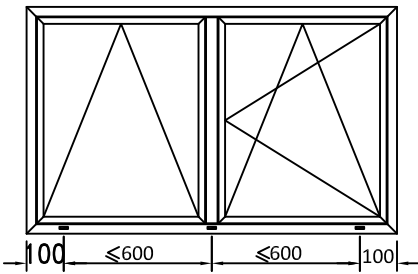
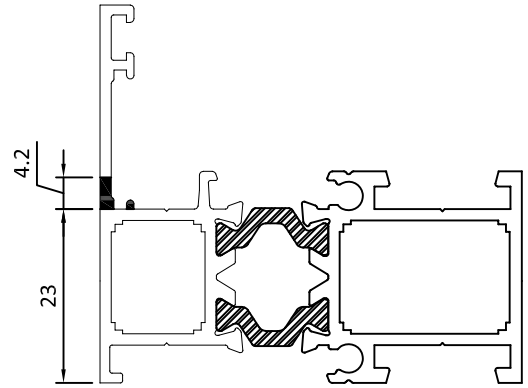
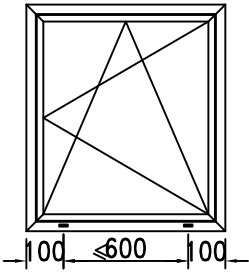
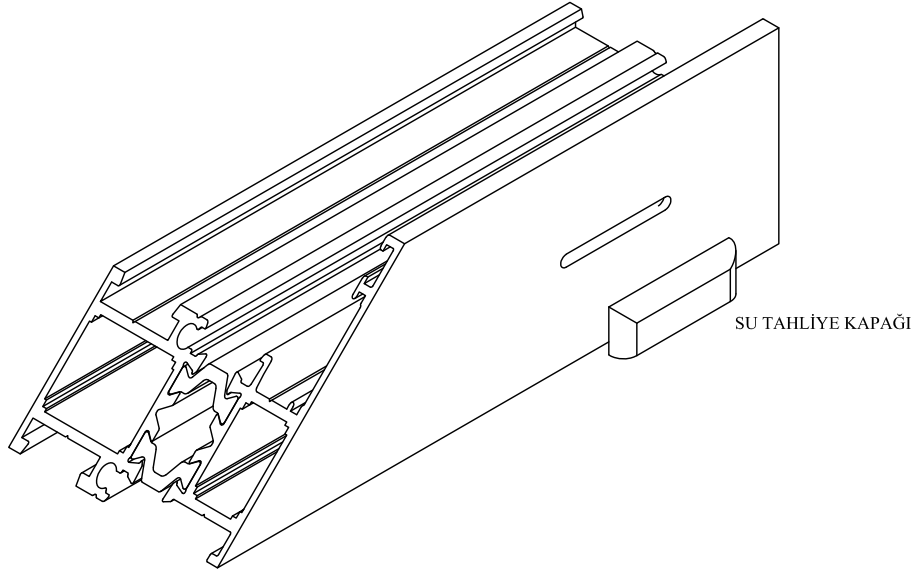


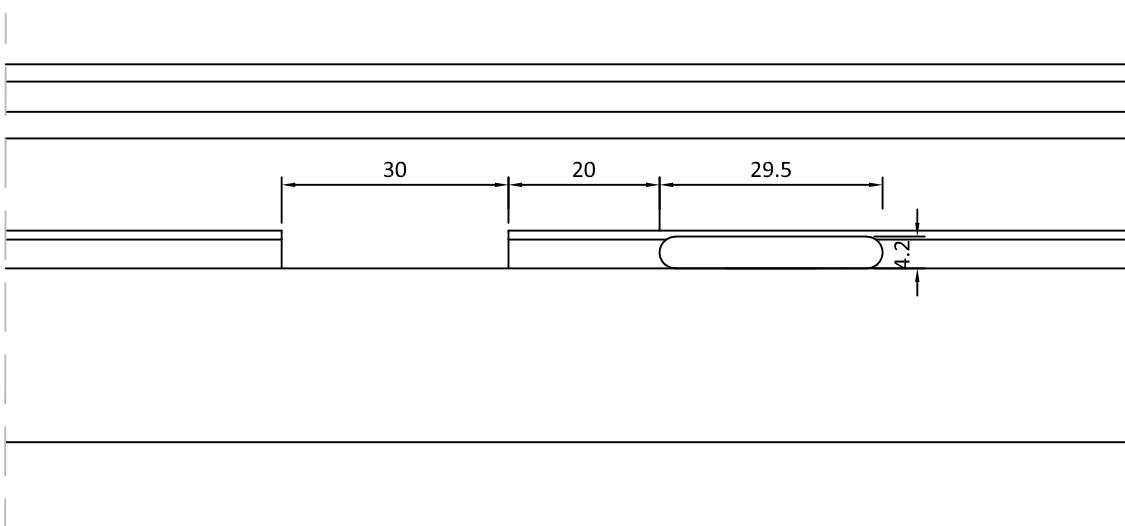
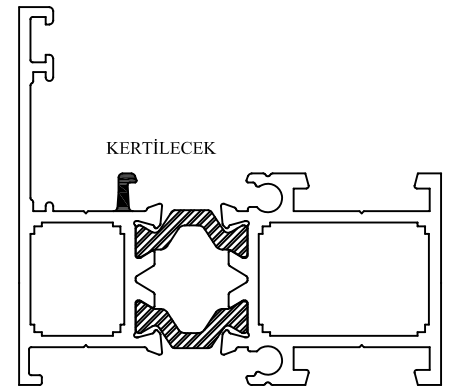
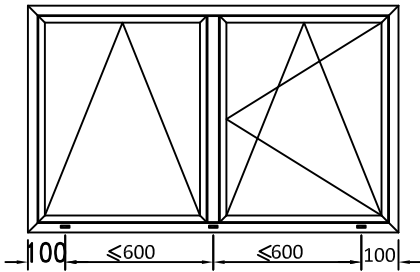
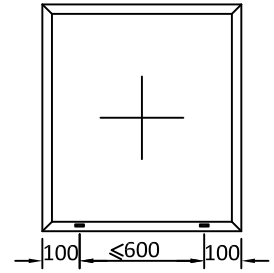
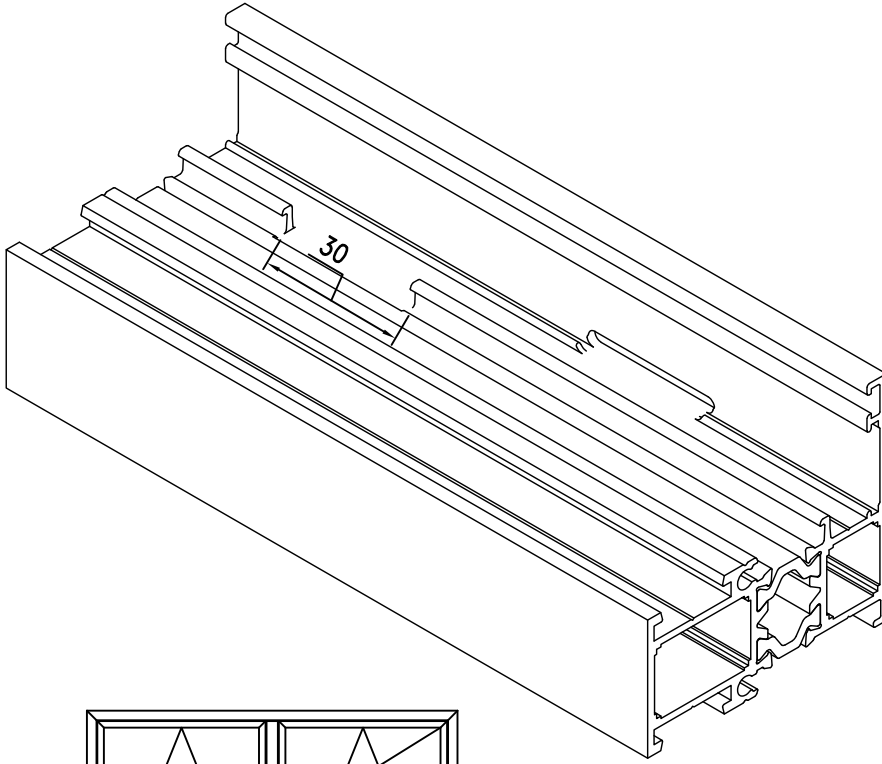


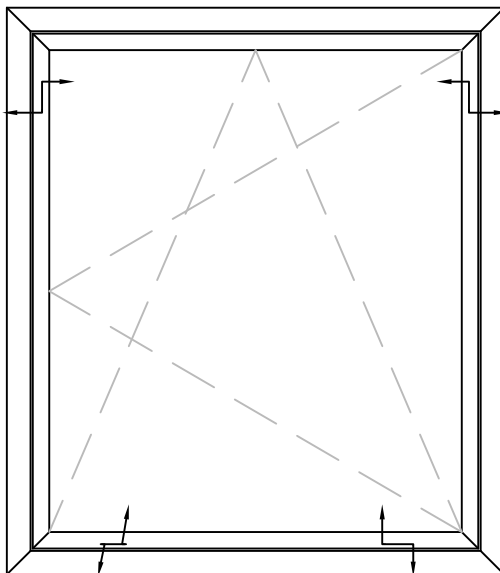
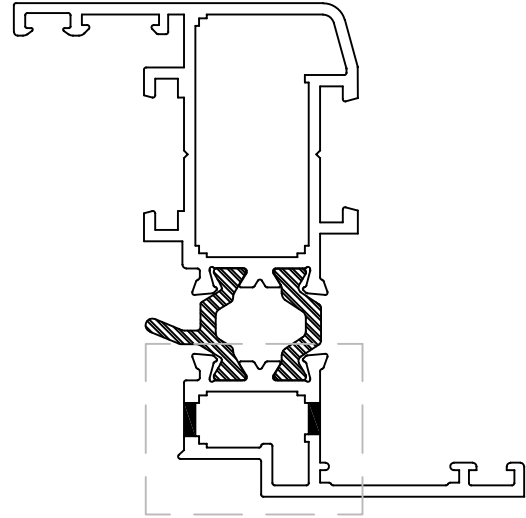
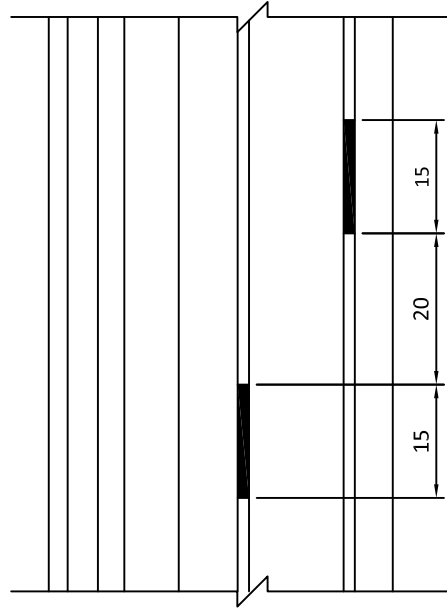
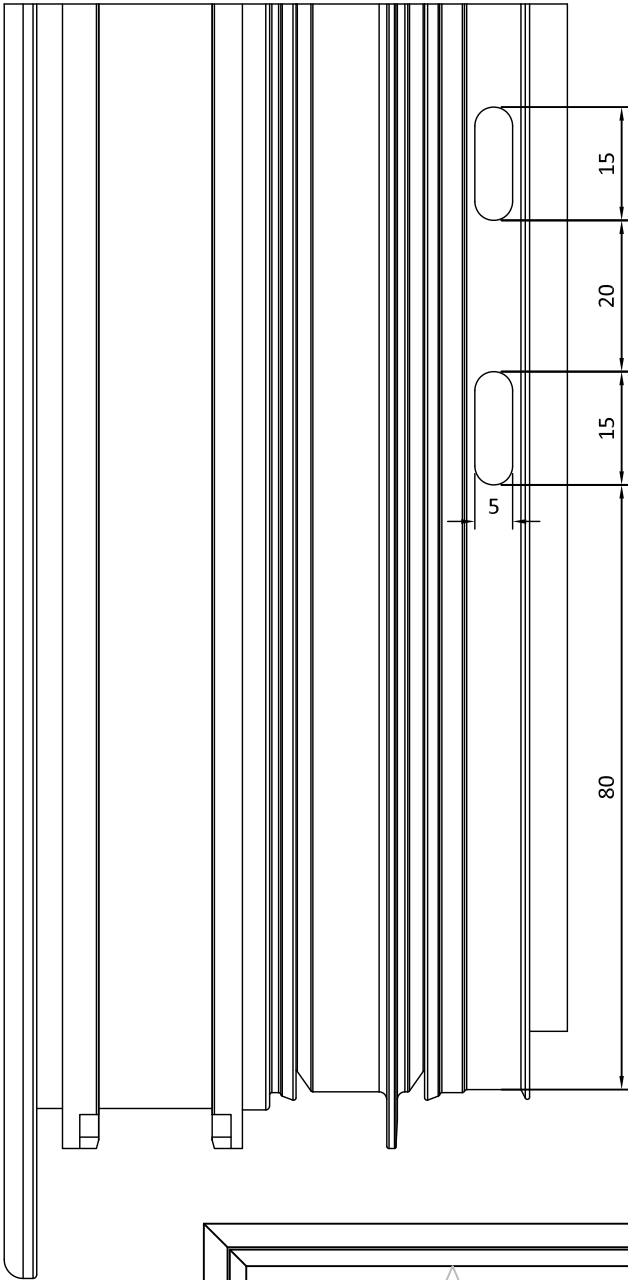
" KÖŞE BİRLEŞTİRME YAPILMADAN "
" TAKILMASI GEREKMEKTEDİR."

" KERTME İMALAT ÖLÇÜLERİ "

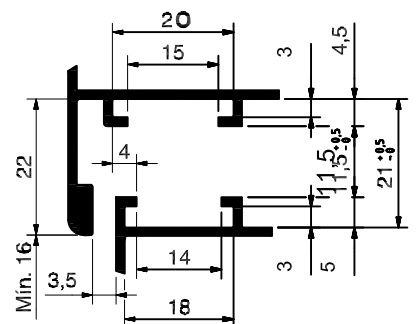


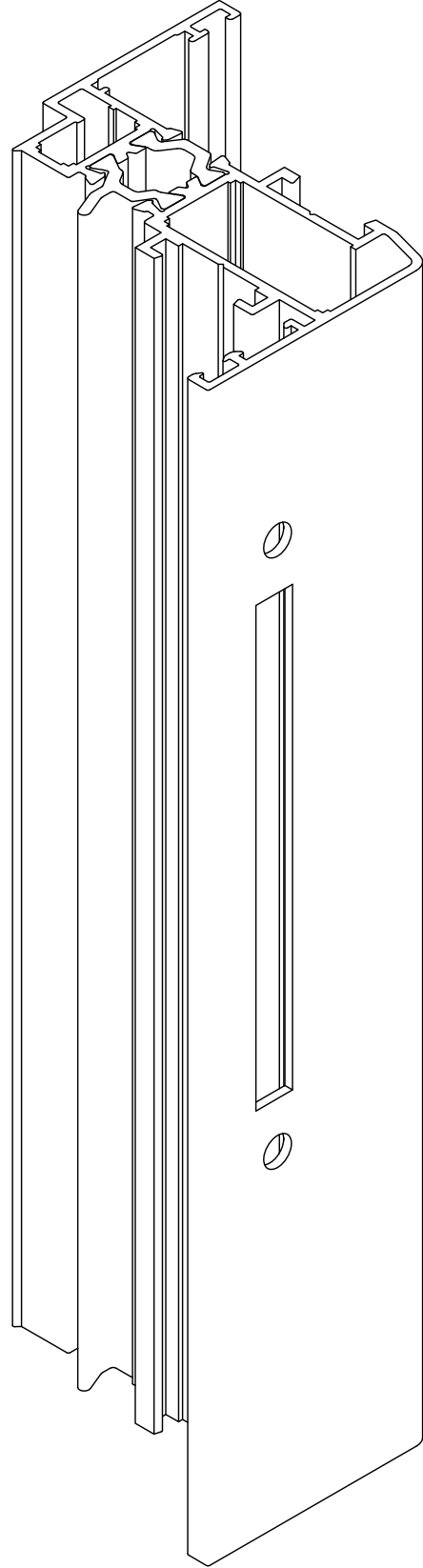
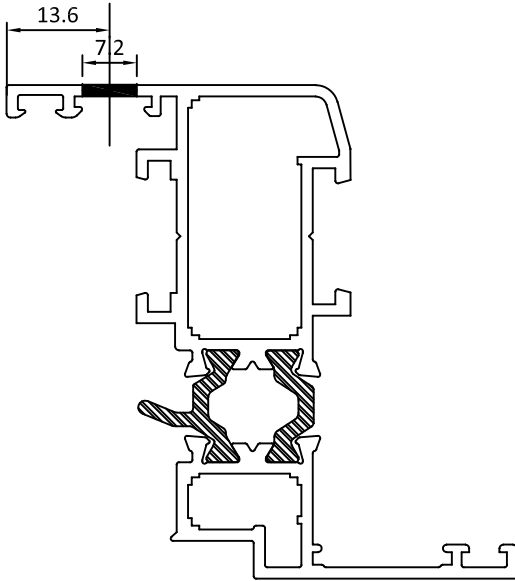
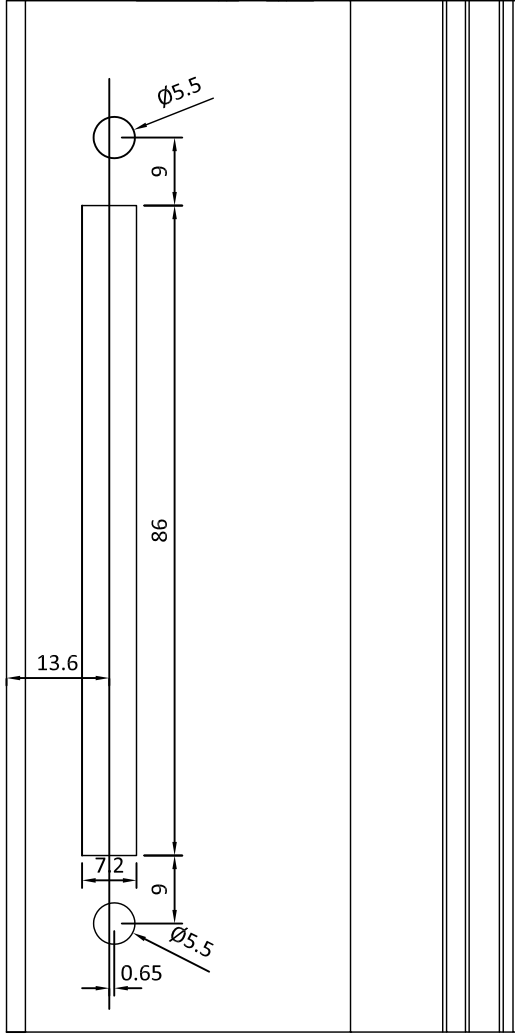


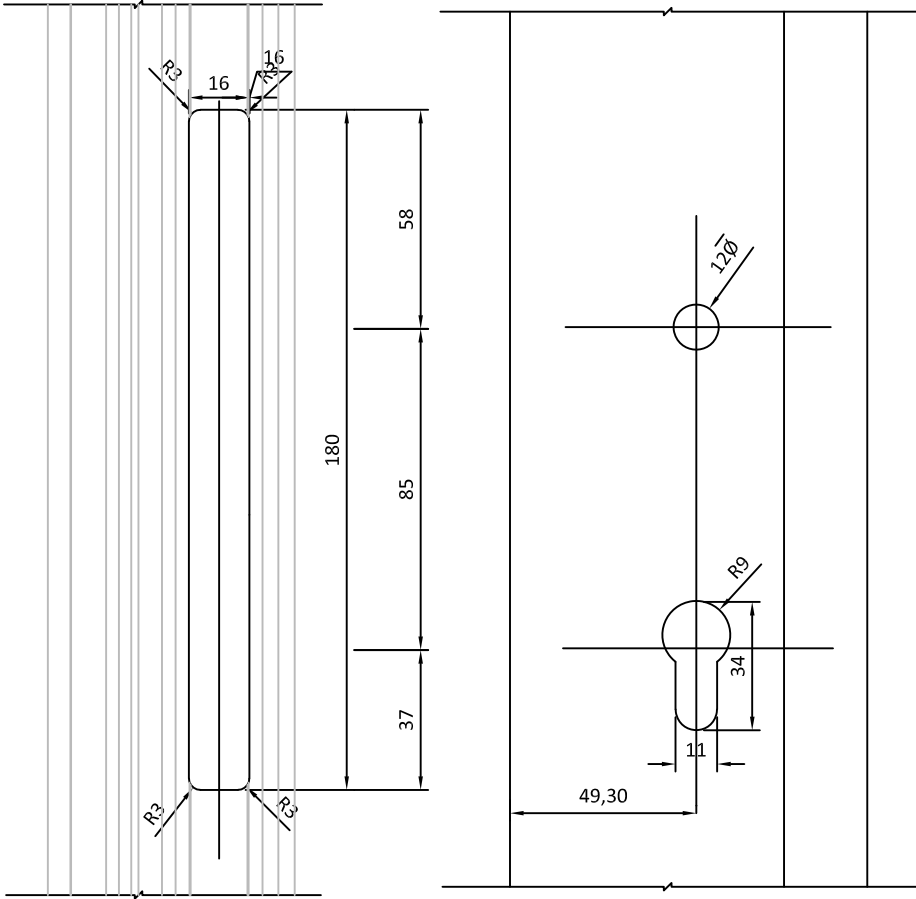
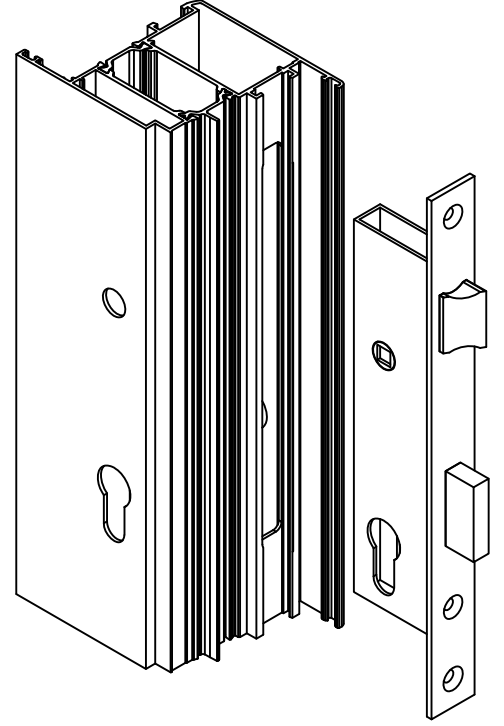
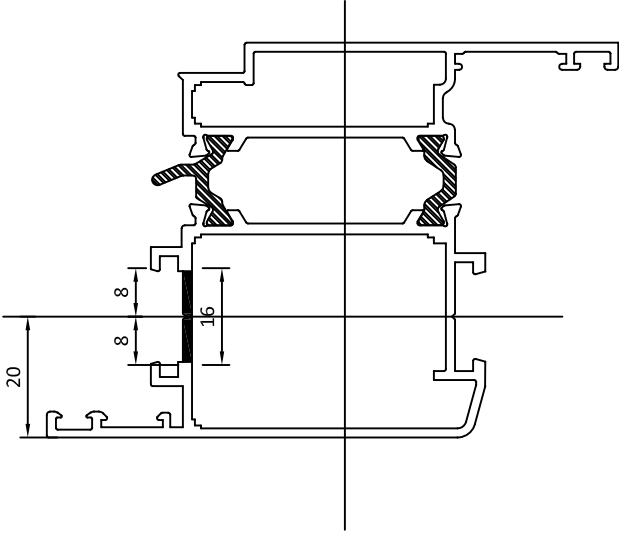




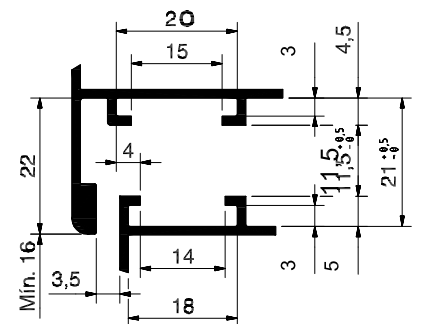
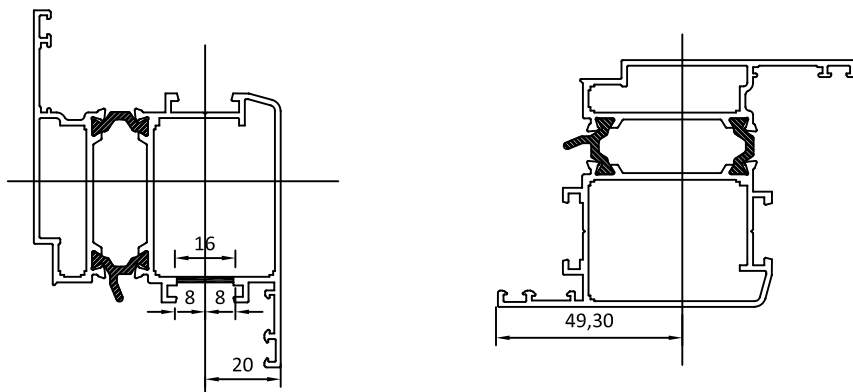
EUROGROOVE PROFILE





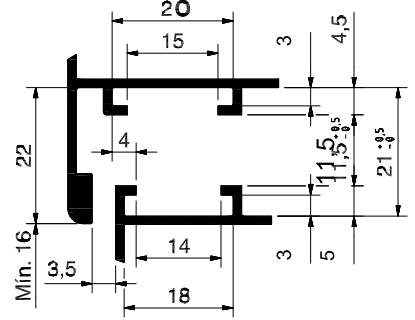
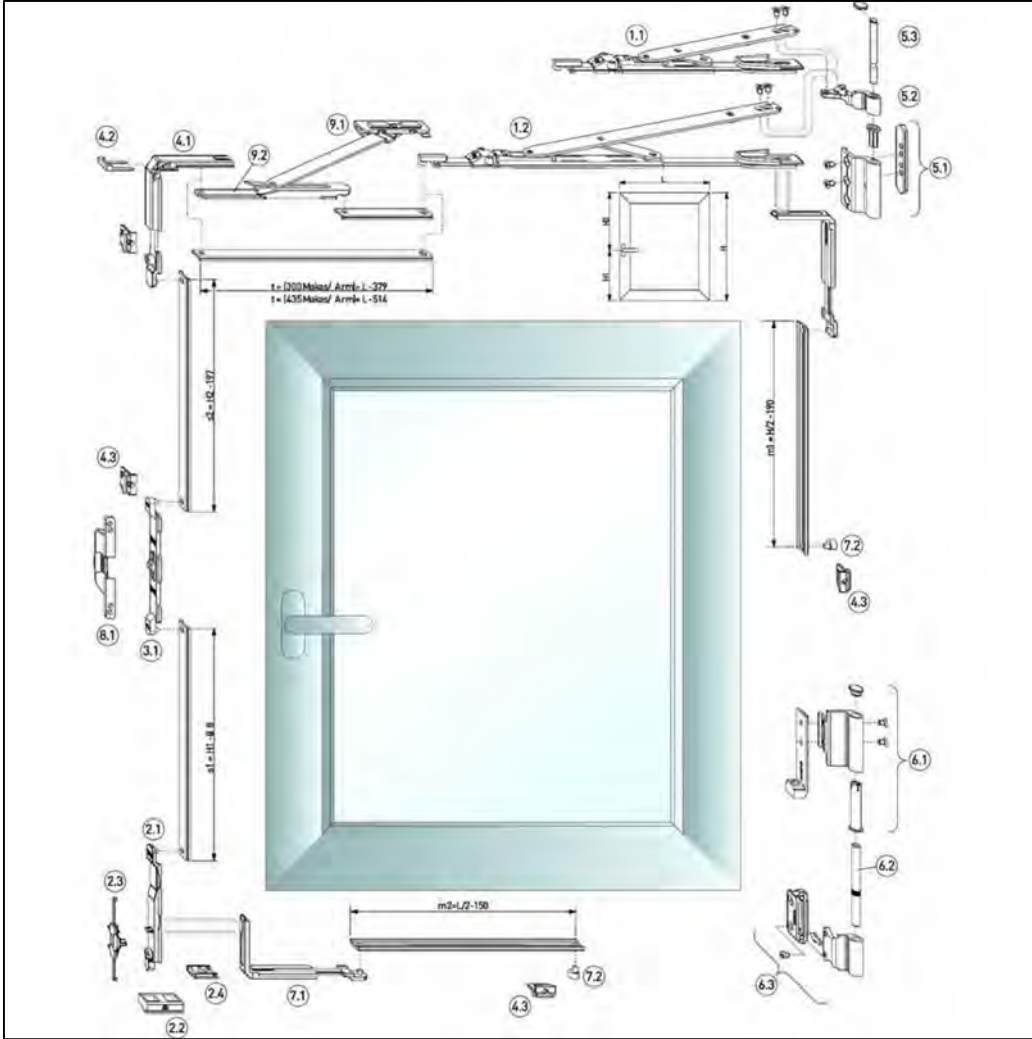


EUROGROOVE PROFILE



EURO KANALLI ÇİFT AÇILIM AKSESUARI
EURO TILT&TURN OPENING ACCESSORIES

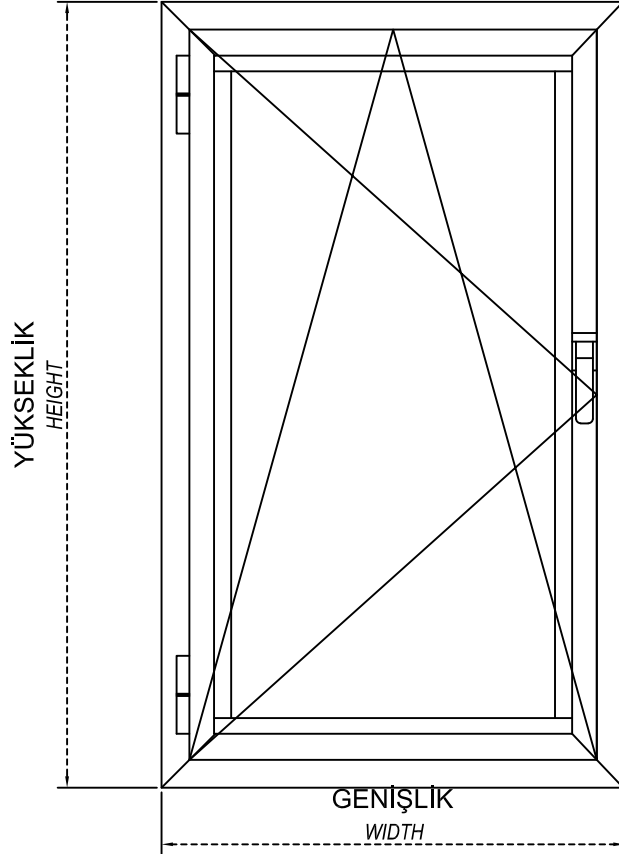
EUROGROOVE PROFILE



EURO KANALIÇİFT AÇILIM AKSESUARI
EURO CHANNEL TILT&TURN OPENING ACCESSORIES

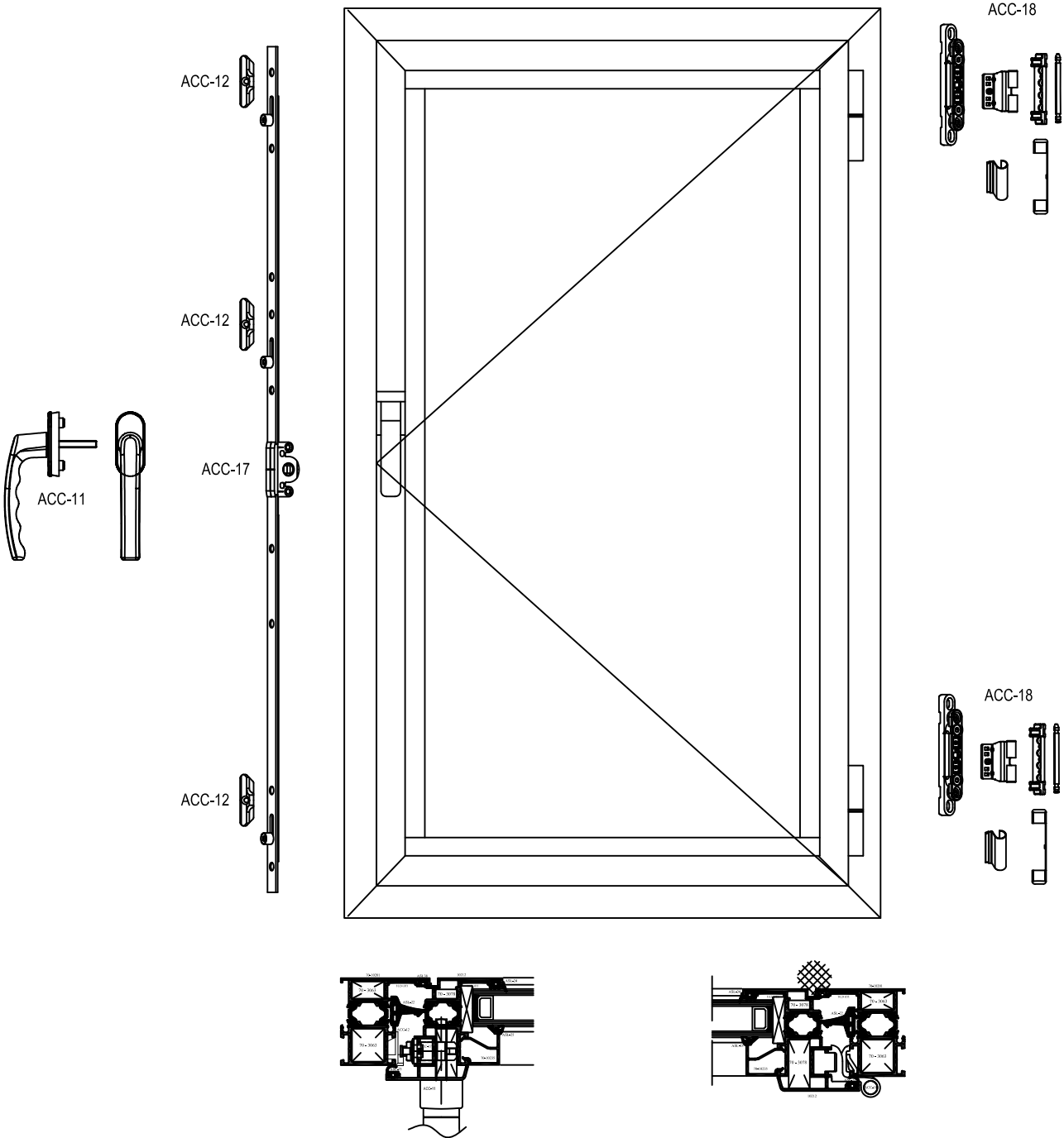
		GENİŞLİK - WIDTH			
		400-600 mm	600-850 mm	850-1100 mm	1100-1350 mm
YÜKSEKLİK - HEIGHT	450-700 mm	ACC - EUR-Ç.A - 01	ACC - EUR-Ç.A - 02	ACC - EUR-Ç.A - 03	ACC - EUR-Ç.A - 04
	700-1200 mm	ACC - EUR-Ç.A - 05	ACC - EUR-Ç.A - 06	ACC - EUR-Ç.A - 07	ACC - EUR-Ç.A - 08
	1200-1400 mm	ACC - EUR-Ç.A - 09	ACC - EUR-Ç.A - 10	ACC - EUR-Ç.A - 11	ACC - EUR-Ç.A - 12
	1400-1700 mm	ACC - EUR-Ç.A - 13	ACC - EUR-Ç.A - 14	ACC - EUR-Ç.A - 15	ACC - EUR-Ç.A - 16
	1700-2400 mm	ACC - EUR-Ç.A - 17	ACC - EUR-Ç.A - 18	ACC - EUR-Ç.A - 19	ACC - EUR-Ç.A - 20

(PVC KANALLI) ÇİFT EKSEN AÇILIM AKSESUARI
(PVC CHANNEL) TILT&TURN OPENING ACCESSORIES

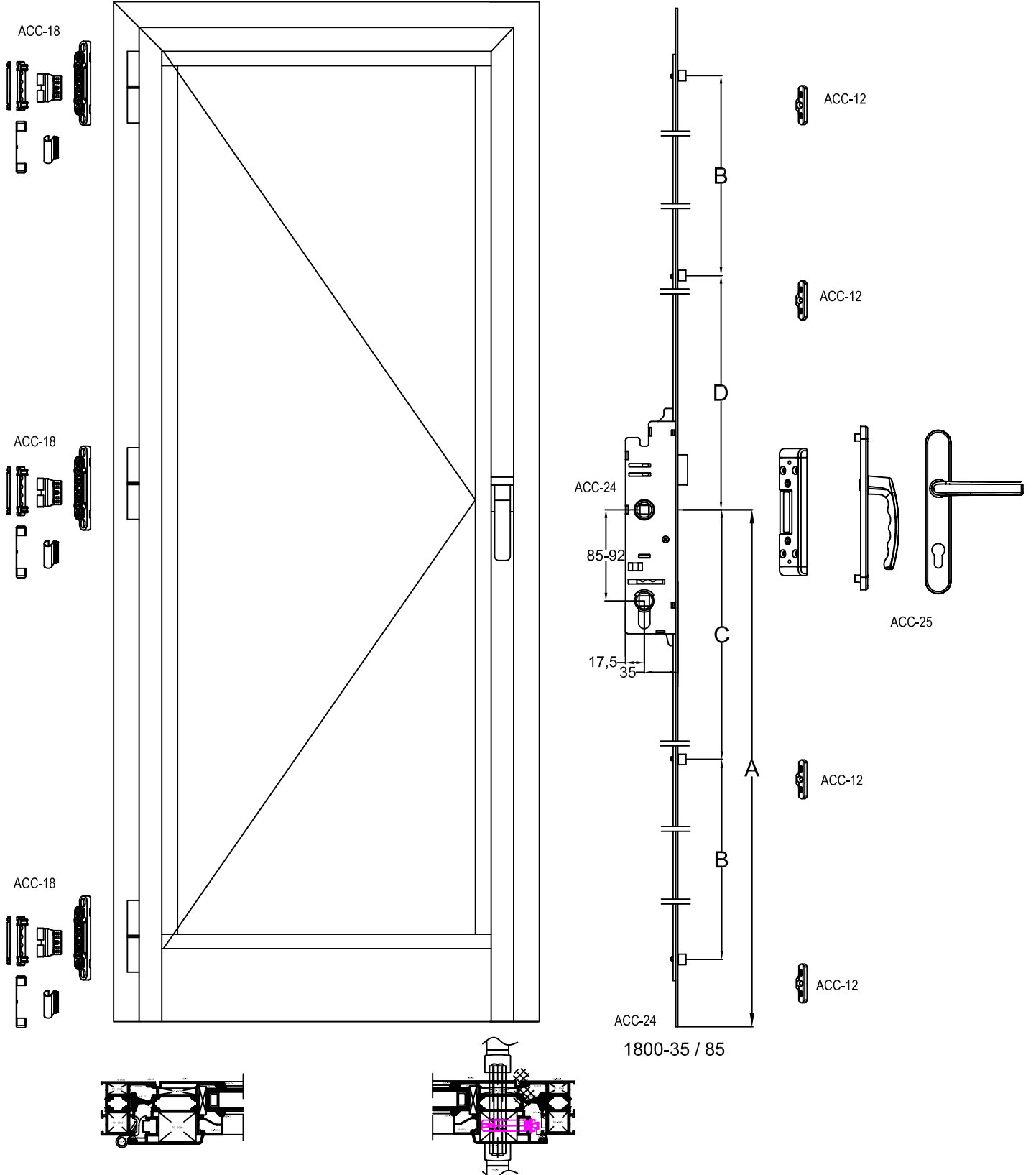


(PVC KANALLI) ÇİFT AÇILIM AKSESUARI (PVC CHANNEL) TILT&TURN OPENING ACCESSORIES				
YÜKSEKLİK - HEIGHT	GENİŞLİK - WIDTH			
		400-600 mm	600-850 mm	850-1100 mm
450-700 mm	ACC - PVC-Ç.A - 01	ACC - PVC-Ç.A - 02	ACC - PVC-Ç.A - 03	ACC - PVC-Ç.A - 04
700-1200 mm	ACC - PVC-Ç.A - 05	ACC - PVC-Ç.A - 06	ACC - PVC-Ç.A - 07	ACC - PVC-Ç.A - 08
1200-1400 mm	ACC - PVC-Ç.A - 09	ACC - PVC-Ç.A - 10	ACC - PVC-Ç.A - 11	ACC - PVC-Ç.A - 12
1400-1700 mm	ACC - PVC-Ç.A - 13	ACC - PVC-Ç.A - 14	ACC - PVC-Ç.A - 15	ACC - PVC-Ç.A - 16
1700-2400 mm	ACC - PVC-Ç.A - 17	ACC - PVC-Ç.A - 18	ACC - PVC-Ç.A - 19	ACC - PVC-Ç.A - 20

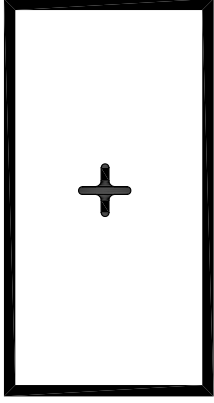
(PVC KANALLI) TEK EKSEN AÇILIM AKSESUARLARI
(PVC CHANNEL) SINGLE OPENING ACCESSORIES



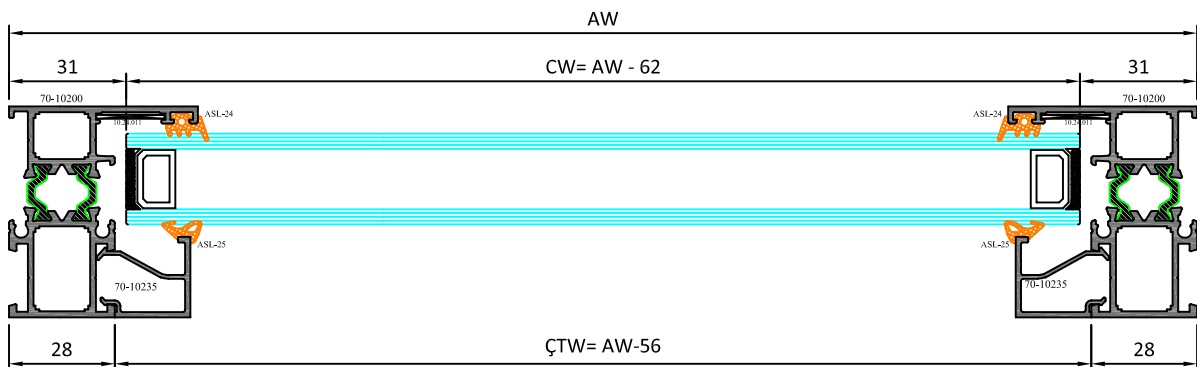
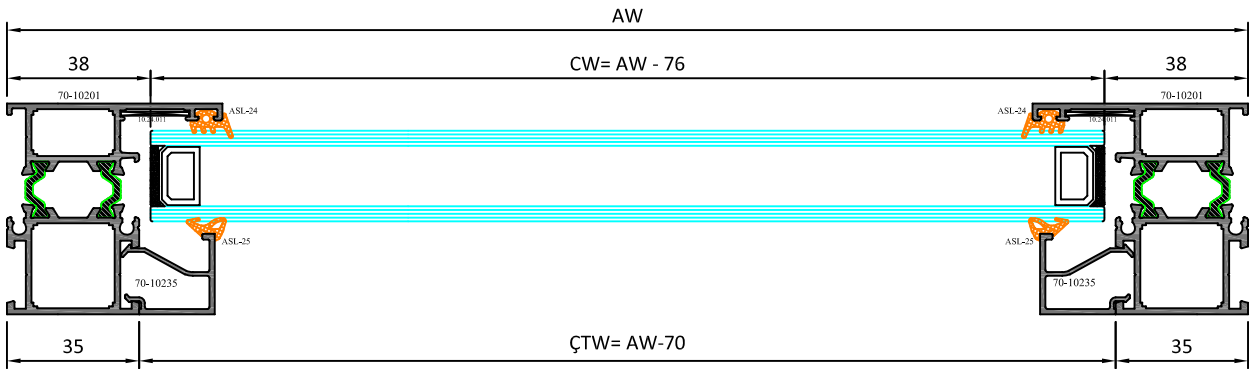
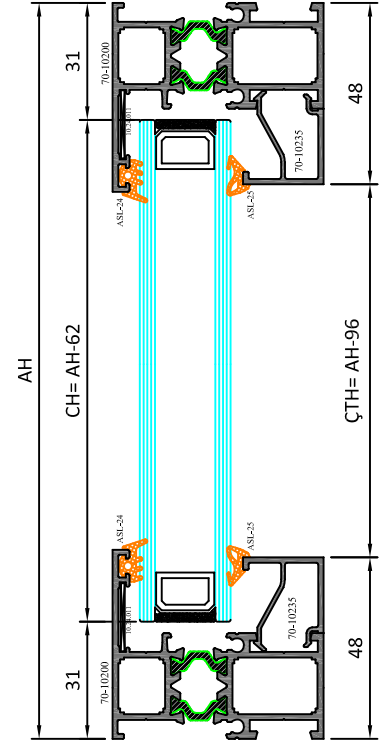
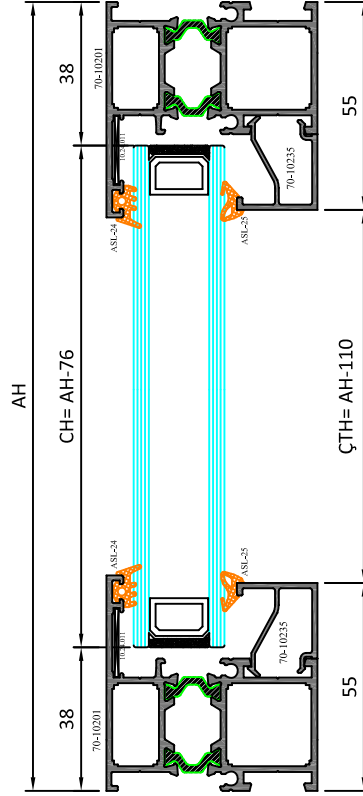
(PVC KANALLI) TEK KANAT AÇILIM KAPI AKSESUARLARI
(PVC CHANNEL) INNER / OUTER OPENING DOOR ACCESSORIES



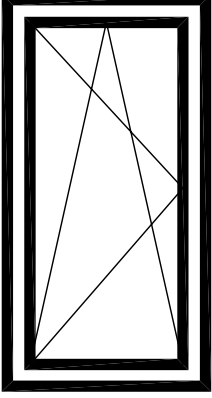
İMALAT ŞEMASI - PRODUCTION SCHEME



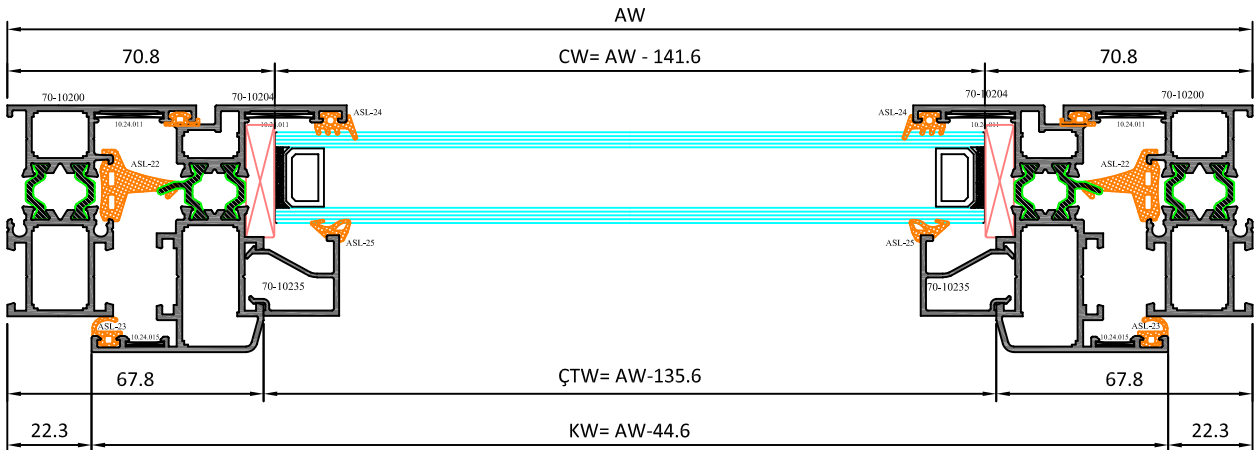
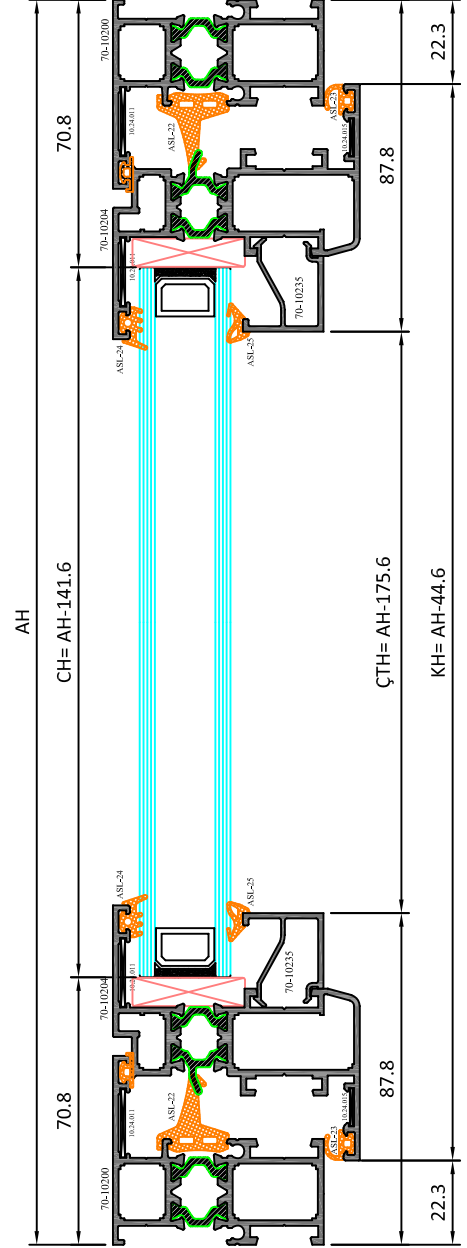
AW = KASA GENİŞLİK-FRAME WIDTH
 AH = KASA YÜKSEKLİK-FRAME HEIGHT
 CW = CAM GENİŞLİK-GLASS WIDTH
 CH = CAM YÜKSEKLİK-GLAS HEIGHT
 ÇTW = ÇITA GENİŞLİK-GLAZING BEAD WIDTH
 ÇTH = ÇITA YÜKSEKLİK-GLAZING BEAD HEIGHT



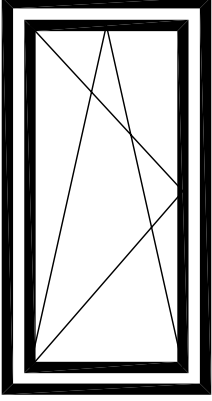
İMALAT ŞEMASI - PRODUCTION SCHEME



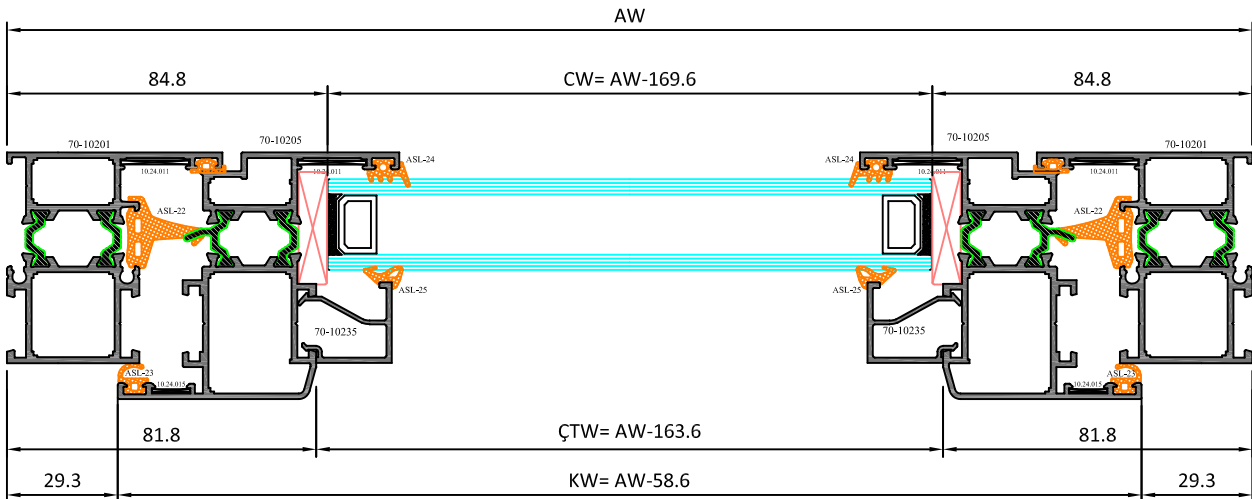
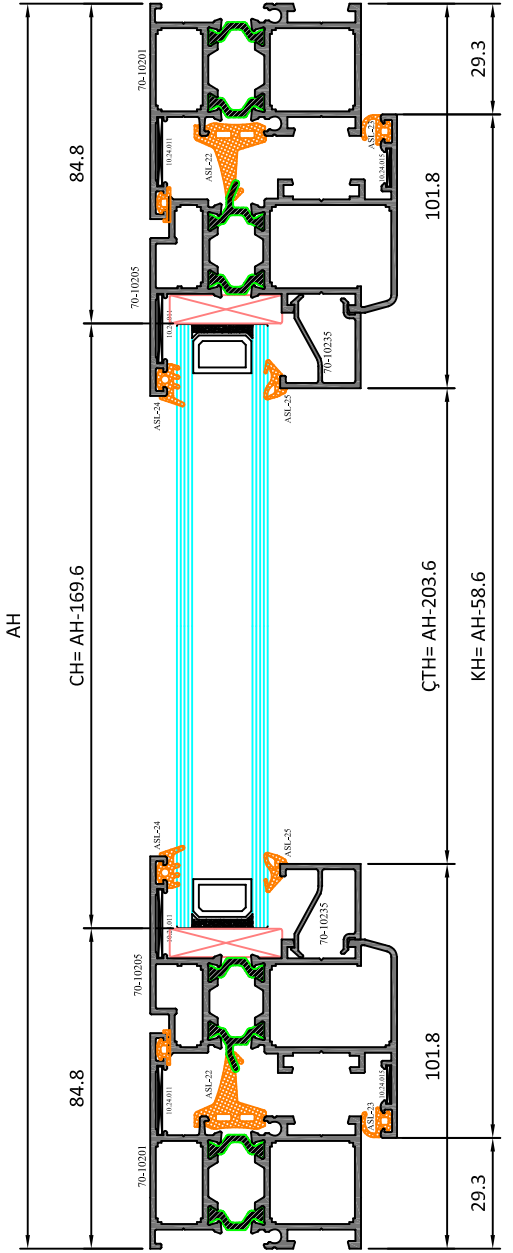
AW = KASA GENİŞLİK-FRAME WIDTH
 AH = KASA YÜKSEKLİK-FRAME HEIGHT
 KW = KANAT GENİŞLİK-SASH WIDTH
 KH = KANAT YÜKSEKLİK-SASH HEIGHT
 CW = CAM GENİŞLİK-GLASS WIDTH
 CH = CAM YÜKSEKLİK-GLASS HEIGHT
 ÇTW = ÇITA GENİŞLİK-GLAZING BEAD WIDTH
 ÇTH = ÇITA YÜKSEKLİK-GLAZING BEAD HEIGHT



İMALAT ŞEMASI - PRODUCTION SCHEME



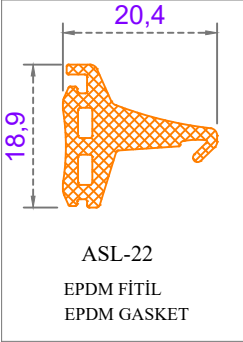
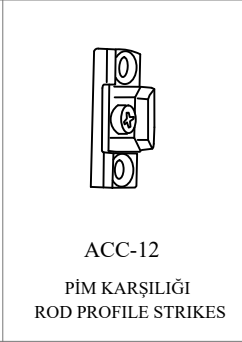
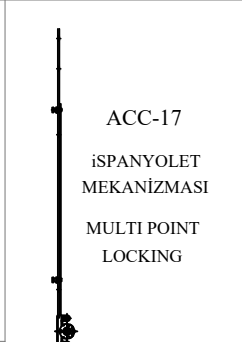
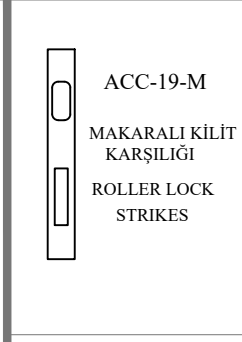
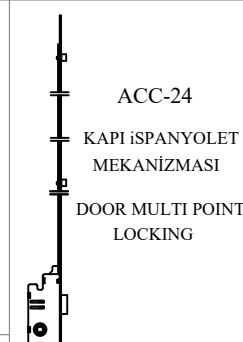

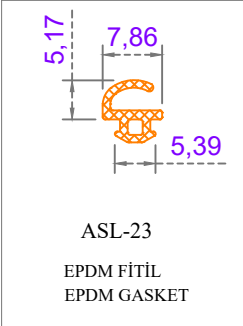
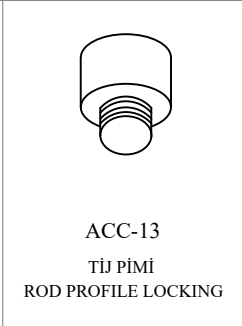
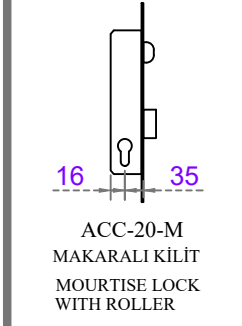
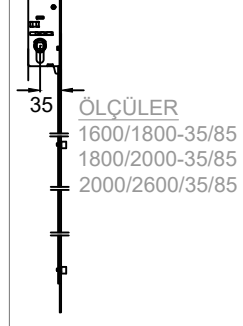
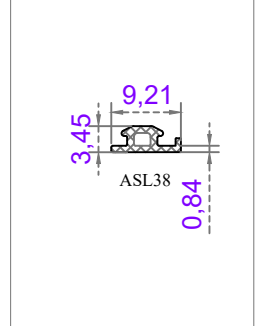
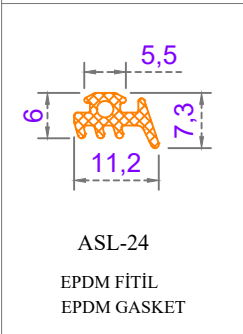
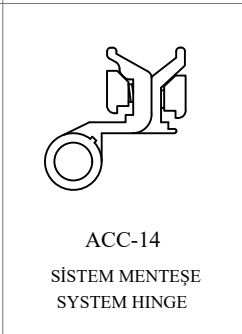
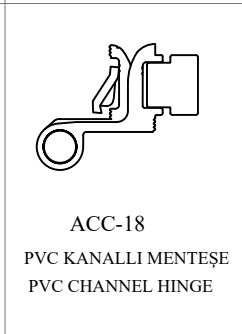
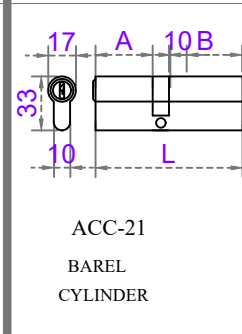
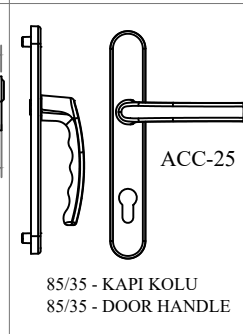

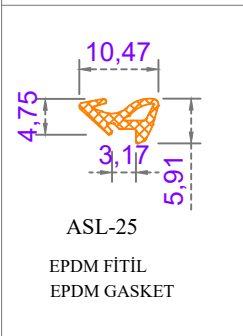

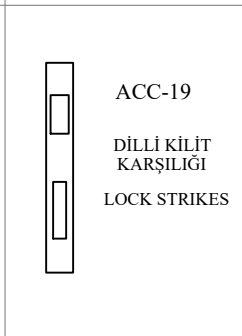
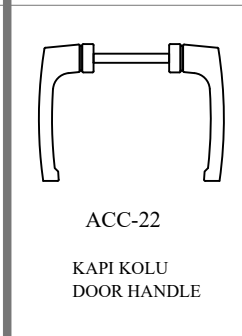
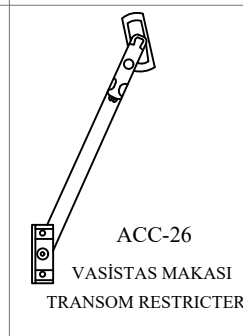
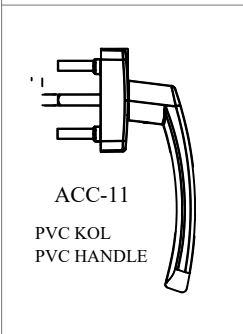
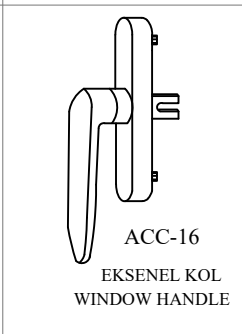
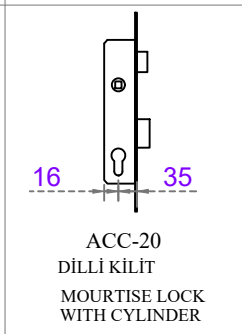
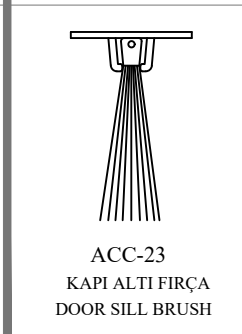
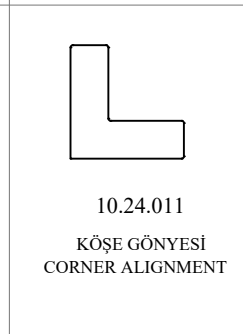
AW = KASA GENİŞLİK-FRAME WIDTH
 AH = KASA YÜKSEKLİK-FRAME HEIGHT
 KW = KANAT GENİŞLİK-SASH WIDTH
 KH = KANAT YÜKSEKLİK-SASH HEIGHT
 CW = CAM GENİŞLİK-GLASS WIDTH
 CH = CAM YÜKSEKLİK-GLAS HEIGHT
 ÇTW = ÇITA GENİŞLİK-GLAZING BEAD WIDTH
 ÇTH = ÇITA YÜKSEKLİK-GLAZING BEAD HEIGHT



NOT: Profil ağırlıkları teoriktir, üretim sonrası ağırlıklar geçerlidir.

AKSESUARLAR

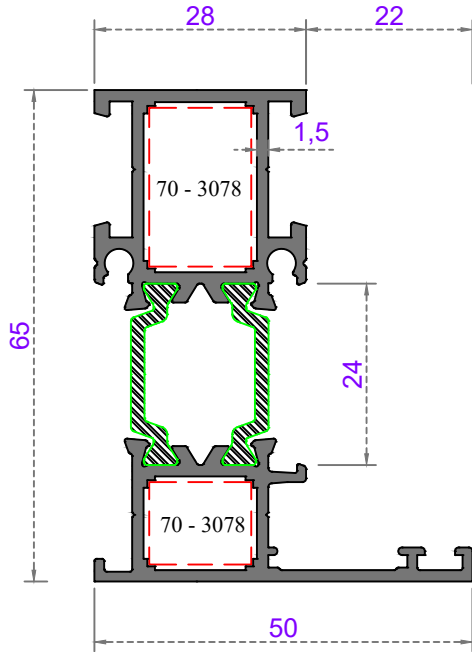
ACCESSORIES

 <p>ASL-22 EPDM FİTİL EPDM GASKET</p>	 <p>ACC-12 PİM KARŞILIĞI ROD PROFILE STRIKES</p>	 <p>ACC-17 İSPANYOLET MEKANİZMASI MULTI POINT LOCKING</p>	 <p>ACC-19-M MAKARALI KİLİT KARŞILIĞI ROLLER LOCK STRIKES</p>	 <p>ACC-24 KAPI İSPANYOLET MEKANİZMASI DOOR MULTI POINT LOCKING</p>	 <p>10.24.015 KÖŞE GÖNYESİ CORNER ALIGNMENT</p>
 <p>ASL-23 EPDM FİTİL EPDM GASKET</p>	 <p>ACC-13 TÜJ PİMİ ROD PROFILE LOCKING</p>	<p>ÖLÇÜLER 400-600/15 600-800/15 800-1000/15 1000-1200/15 1200-1400/15 1400-1600/15 1600-1800/15 1800-2000/15 2000-2600/15</p>	 <p>ACC-20-M MAKARALI KİLİT MOURTISE LOCK WITH ROLLER</p>	 <p>ÖLÇÜLER 1600/1800-35/85 1800/2000-35/85 2000/2600/35/85</p>	 <p>ASL38</p>
 <p>ASL-24 EPDM FİTİL EPDM GASKET</p>	 <p>ACC-14 SİSTEM MENTEŞE SYSTEM HINGE</p>	 <p>ACC-18 PVC KANALLI MENTEŞE PVC CHANNEL HINGE</p>	 <p>ACC-21 BAREL CYLINDER</p>	 <p>ACC-25 85/35 - KAPI KOLU 85/35 - DOOR HANDLE</p>	 <p>P-100.1 - KÖŞE TAKOZU</p>
 <p>ASL-25 EPDM FİTİL EPDM GASKET</p>	 <p>ACC-15 SİSTEM KAPI MENTEŞESİ SYSTEM DOOR HINGE</p>	 <p>ACC-19 DİLLİ KİLİT KARŞILIĞI LOCK STRIKES</p>	 <p>ACC-22 KAPI KOLU DOOR HANDLE</p>	 <p>ACC-26 VASİSTAS MAKASI TRANSOM RESTRICTER</p>	
 <p>ACC-11 PVC KOL PVC HANDLE</p>	 <p>ACC-16 EKSENEL KOL WINDOW HANDLE</p>	 <p>ACC-20 DİLLİ KİLİT MOURTISE LOCK WITH CYLINDER</p>	 <p>ACC-23 KAPI ALTI FIRÇA DOOR SILL BRUSH</p>	 <p>10.24.011 KÖŞE GÖNYESİ CORNER ALIGNMENT</p>	

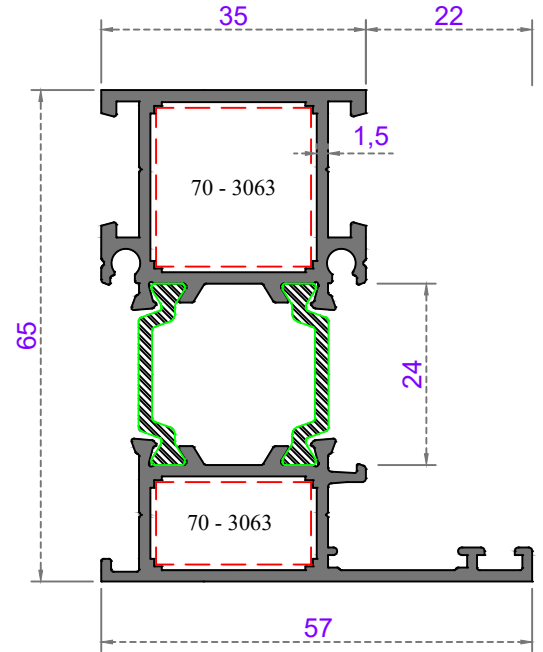


AS - 65 ISI YALITIMLI KAPI VE PENCERE SİSTEMİ

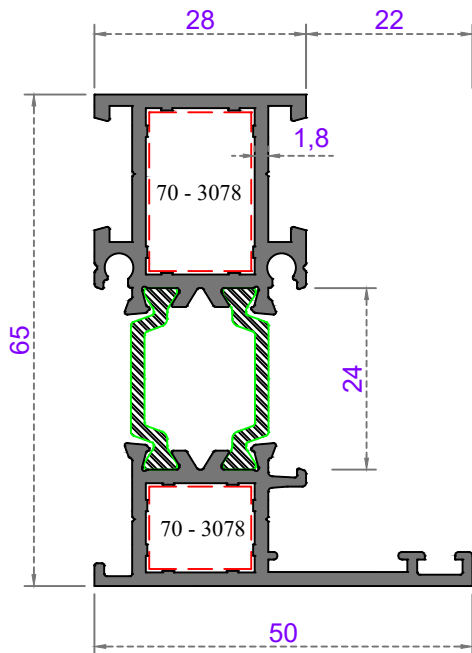
AS - 65 INSULATION DOOR & WINDOW SYSTEMS



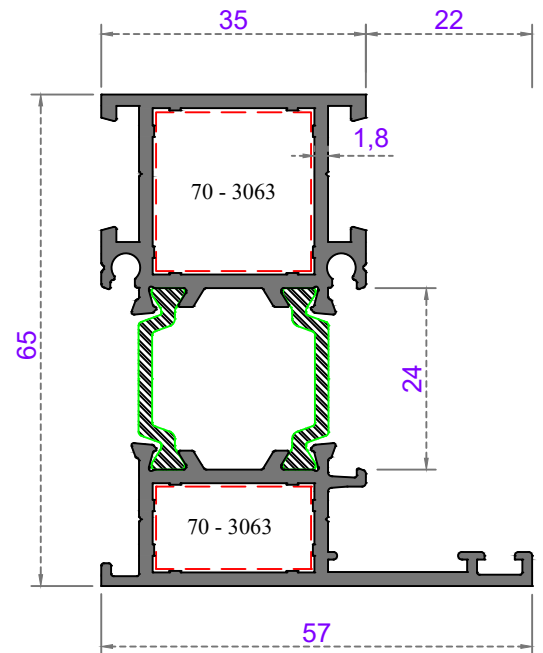
Sistem Kodu	70-10300
Ağırlık (kg/mt)	1,260
Statik Jx (cm ⁴)	22,52
Statik Jy (cm ⁴)	4,71



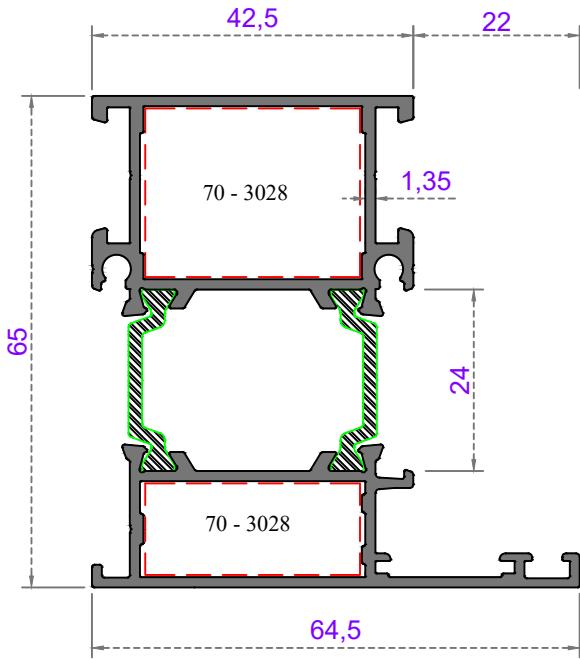
Sistem Kodu	70-10301
Ağırlık (kg/mt)	1,370
Statik Jx (cm ⁴)	25,32
Statik Jy (cm ⁴)	7,66



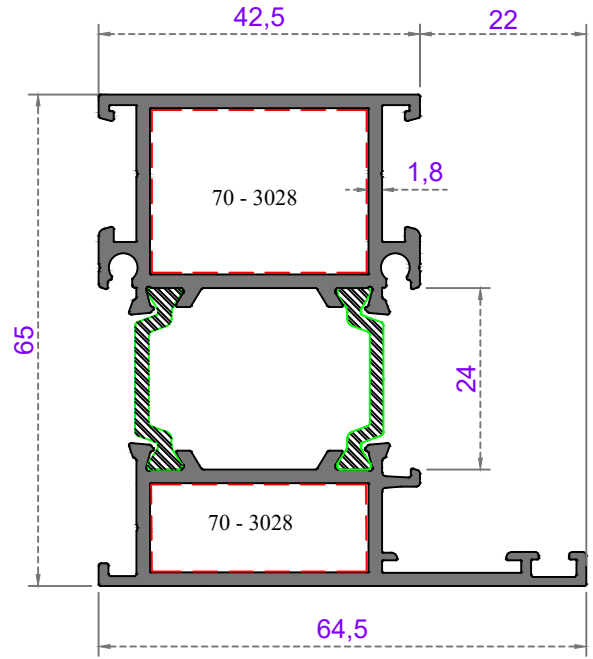
Sistem Kodu	70-10302
Ağırlık (kg/mt)	1,360
Statik Jx (cm ⁴)	25,3
Statik Jy (cm ⁴)	5,56



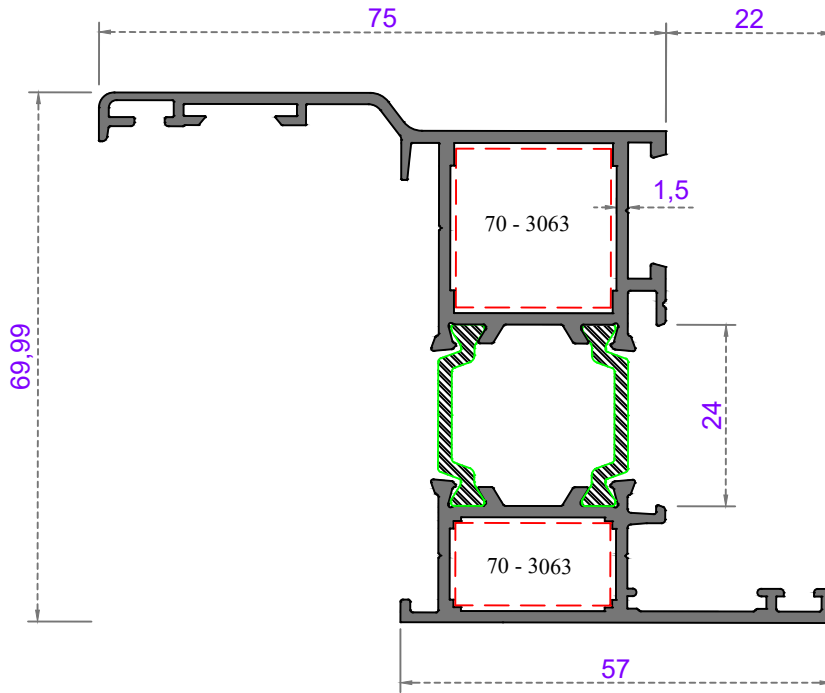
Sistem Kodu	70-10303
Ağırlık (kg/mt)	1,500
Statik Jx (cm ⁴)	29,41
Statik Jy (cm ⁴)	8,38



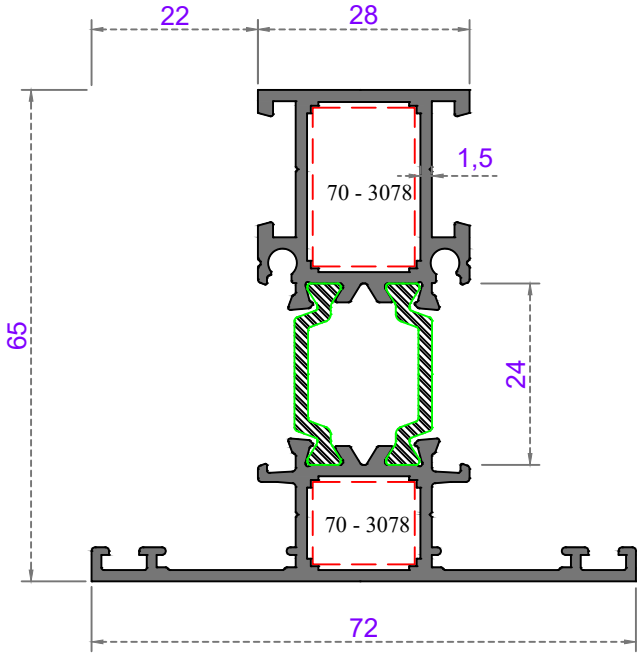
Sistem Kodu	70-10344
Ağırlık (kg/mt)	1,600
Statik <i>Static</i> Jx (cm ⁴)	18,78
Jy (cm ⁴)	13,41



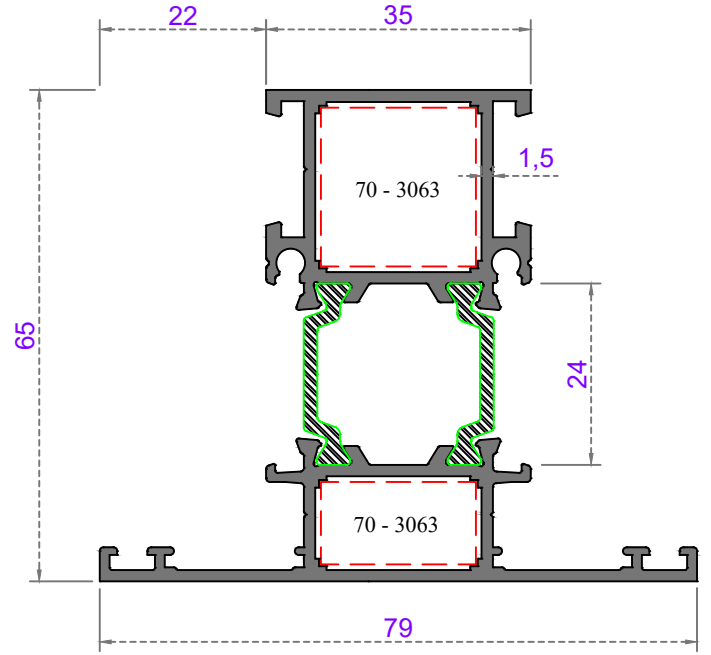
Sistem Kodu	70-10349
Ağırlık (kg/mt)	1,800
Statik <i>Static</i> Jx (cm ⁴)	
Jy (cm ⁴)	



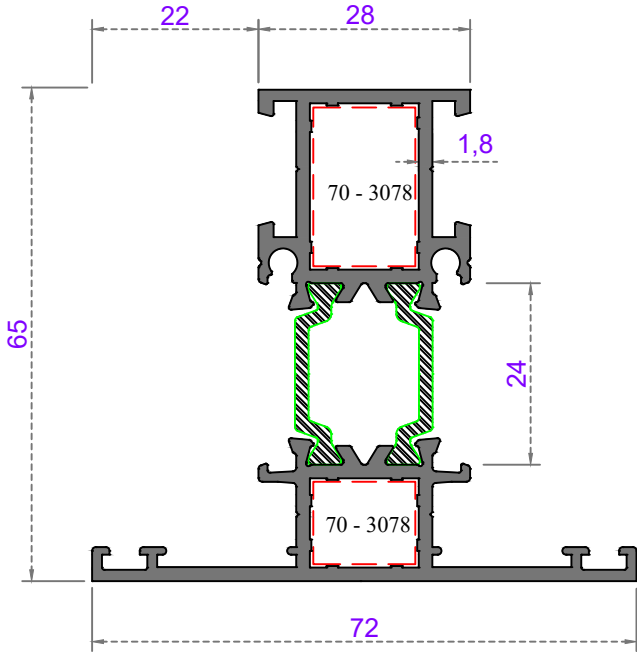
Sistem Kodu	70-10342
Ağırlık (kg/mt)	1,550
Statik <i>Static</i> Jx (cm ⁴)	44,6
Jy (cm ⁴)	11,8



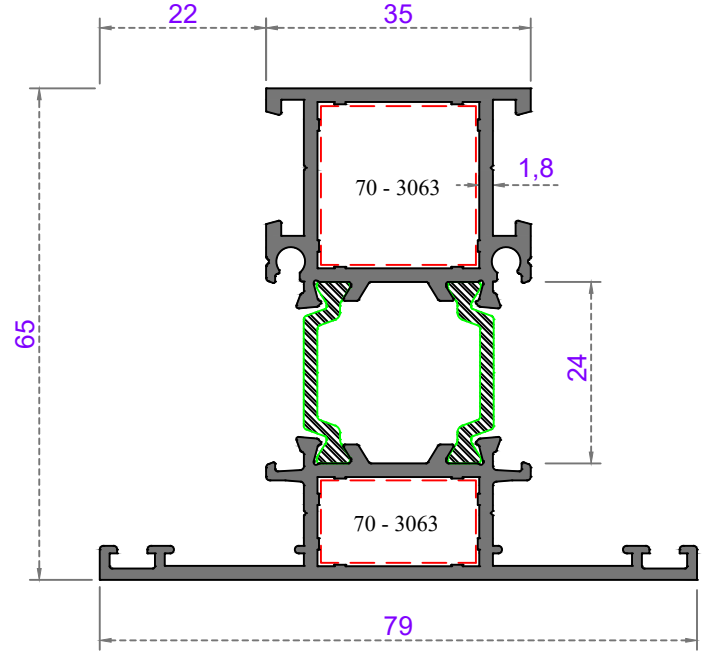
Sistem Kodu	70-10315
Ağırlık (kg/mt)	1,400
Statik J_x (cm ⁴)	25,22
Statik J_y (cm ⁴)	9,21



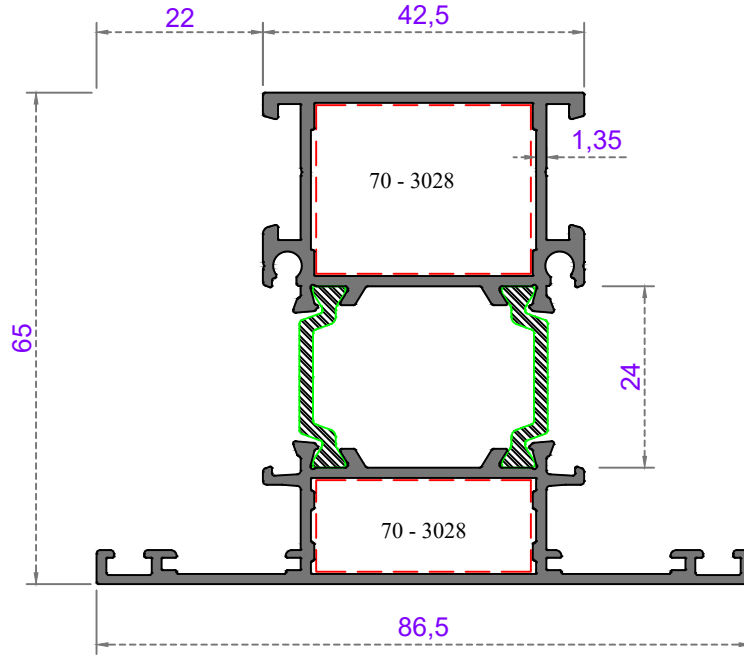
Sistem Kodu	70-10316
Ağırlık (kg/mt)	1,670
Statik J_x (cm ⁴)	27,84
Statik J_y (cm ⁴)	13,41



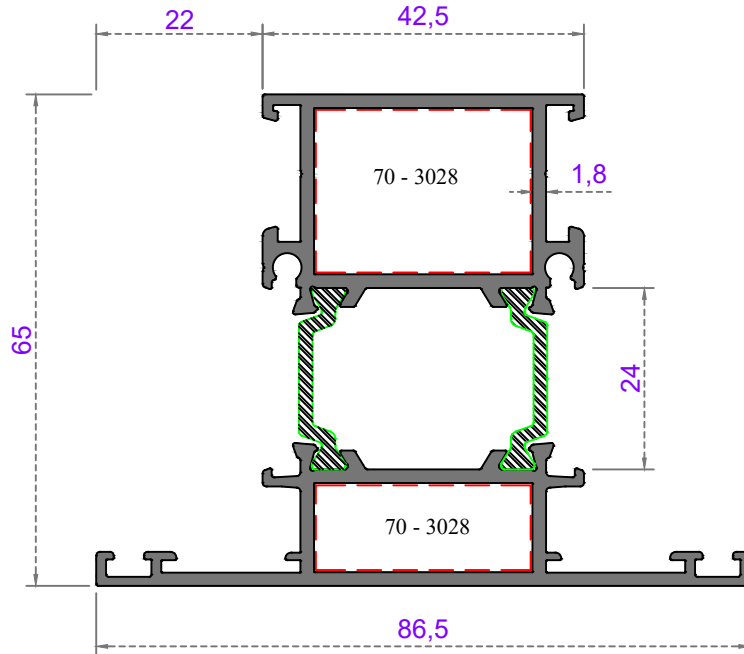
Sistem Kodu	70-10317
Ağırlık (kg/mt)	1,520
Statik J_x (cm ⁴)	28,96
Statik J_y (cm ⁴)	9,77



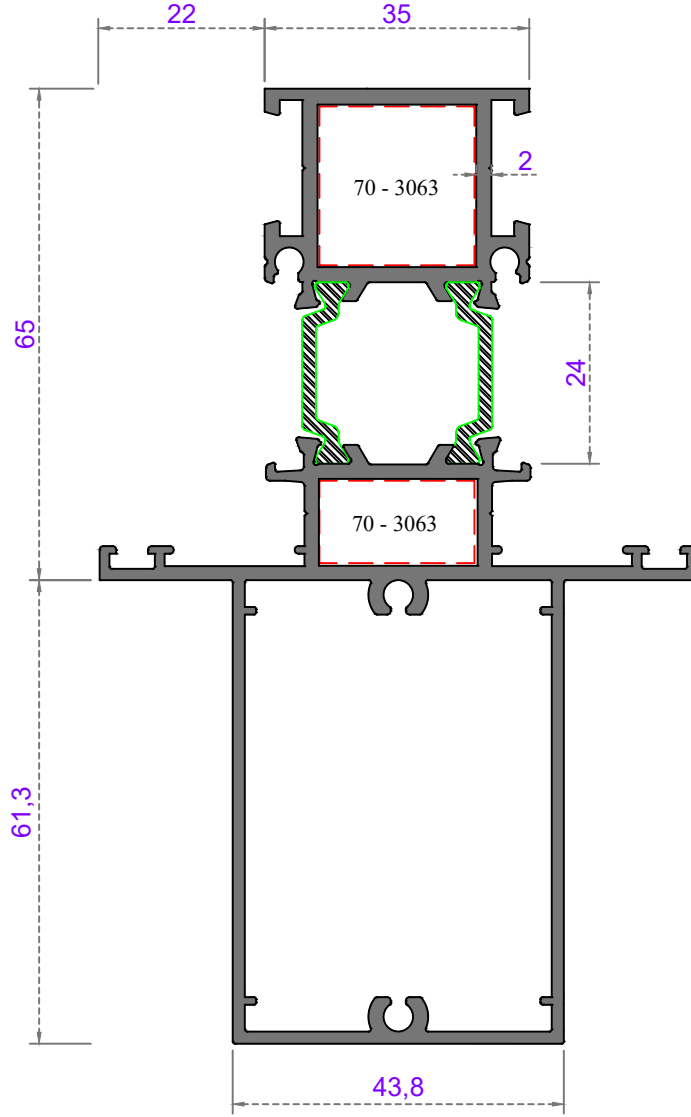
Sistem Kodu	70-10318
Ağırlık (kg/mt)	1,650
Statik J_x (cm ⁴)	32,38
Statik J_y (cm ⁴)	14,40



Sistem Kodu	70-10345	
Ağırlık (kg/mt)	1,740	
Statik	Jx (cm ⁴)	35,30
	Jy (cm ⁴)	10,27



Sistem Kodu	70-10348	
Ağırlık (kg/mt)	1,965	
Statik	Jx (cm ⁴)	
	Jy (cm ⁴)	

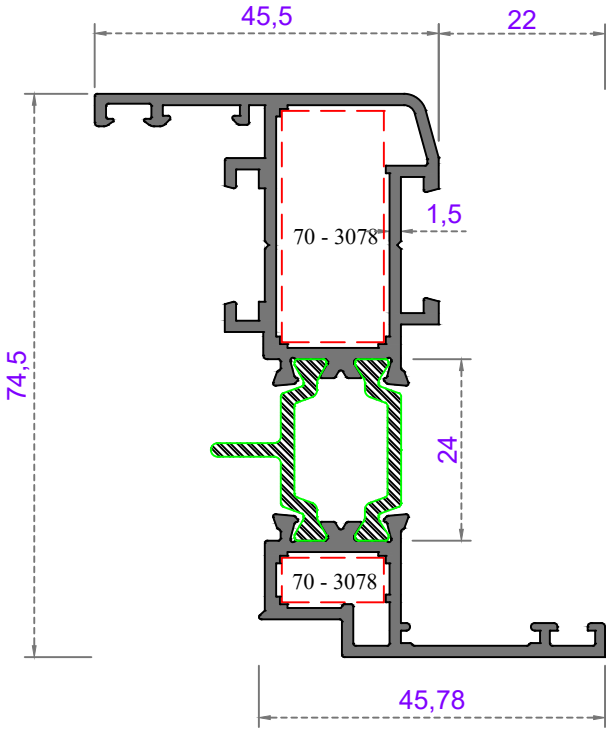


Sistem Kodu **70-10341**

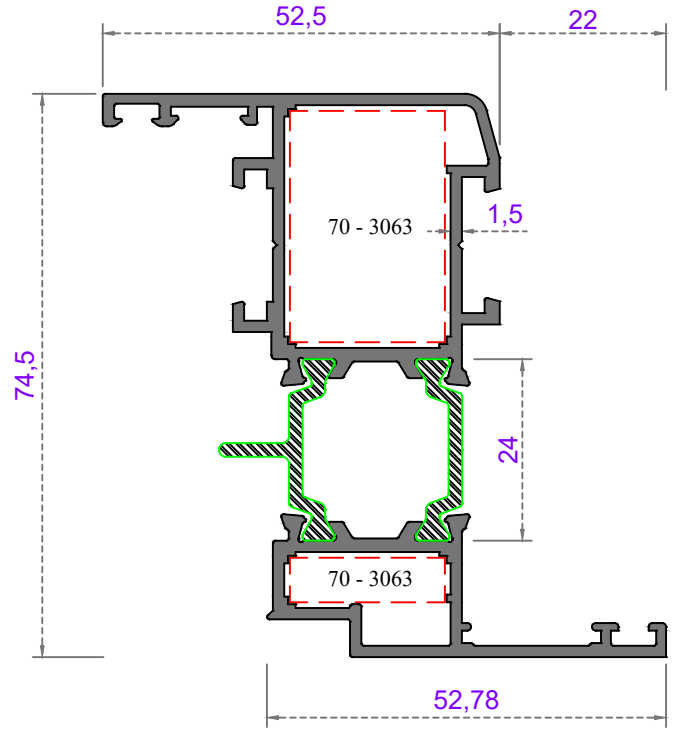
Ağırlık (kg/mt) **2,540**

Statik Jx (cm⁴) **135,3**

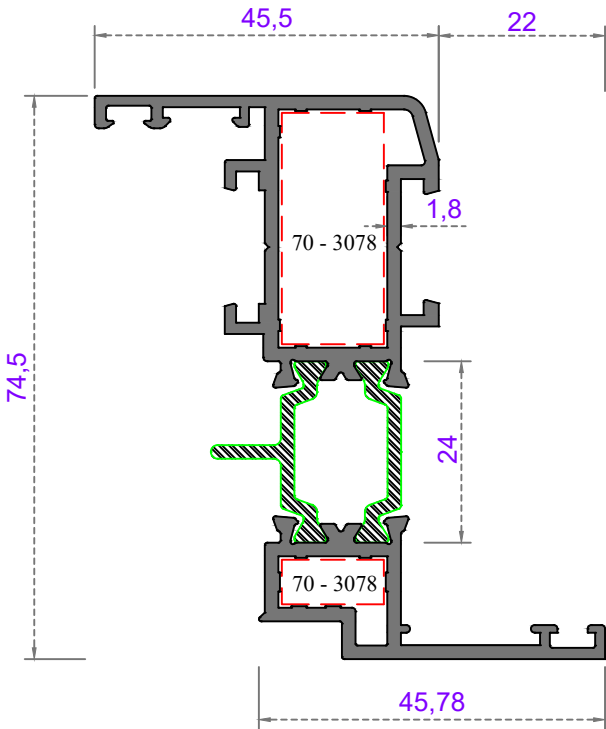
Statik Jy (cm⁴) **25,5**



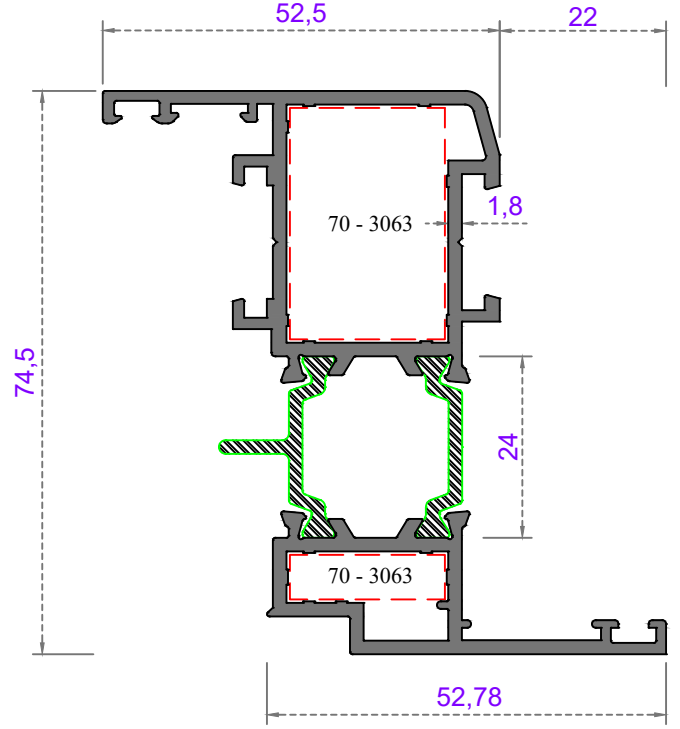
Sistem Kodu	70-10304
Ağırlık (kg/mt)	1,410
Statik J_x (cm ⁴)	35,31
Statik J_y (cm ⁴)	5,37



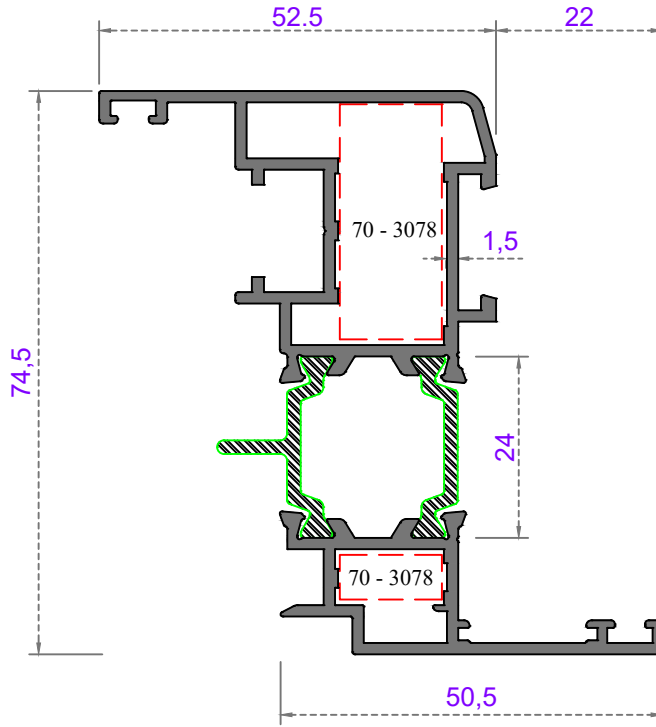
Sistem Kodu	70-10305
Ağırlık (kg/mt)	1,545
Statik J_x (cm ⁴)	39,97
Statik J_y (cm ⁴)	8,53



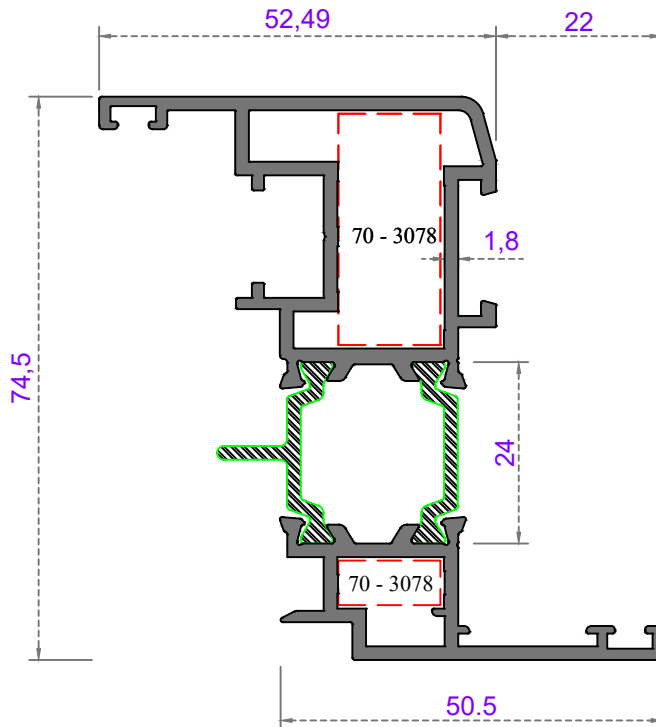
Sistem Kodu	70-10306
Ağırlık (kg/mt)	1,540
Statik J_x (cm ⁴)	39,85
Statik J_y (cm ⁴)	6,00



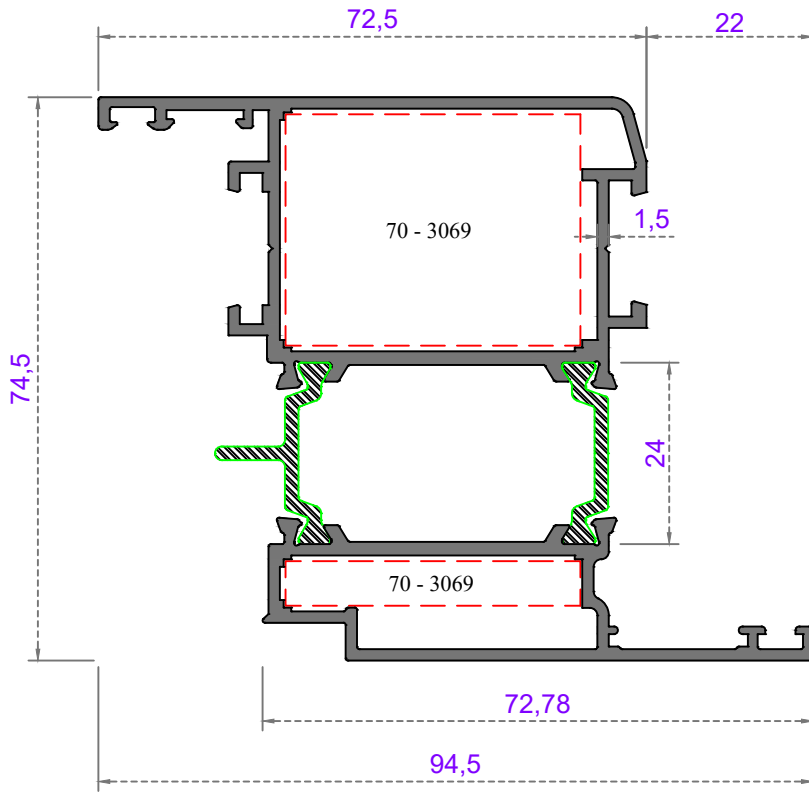
Sistem Kodu	70-10307
Ağırlık (kg/mt)	1,690
Statik J_x (cm ⁴)	45,57
Statik J_y (cm ⁴)	9,71



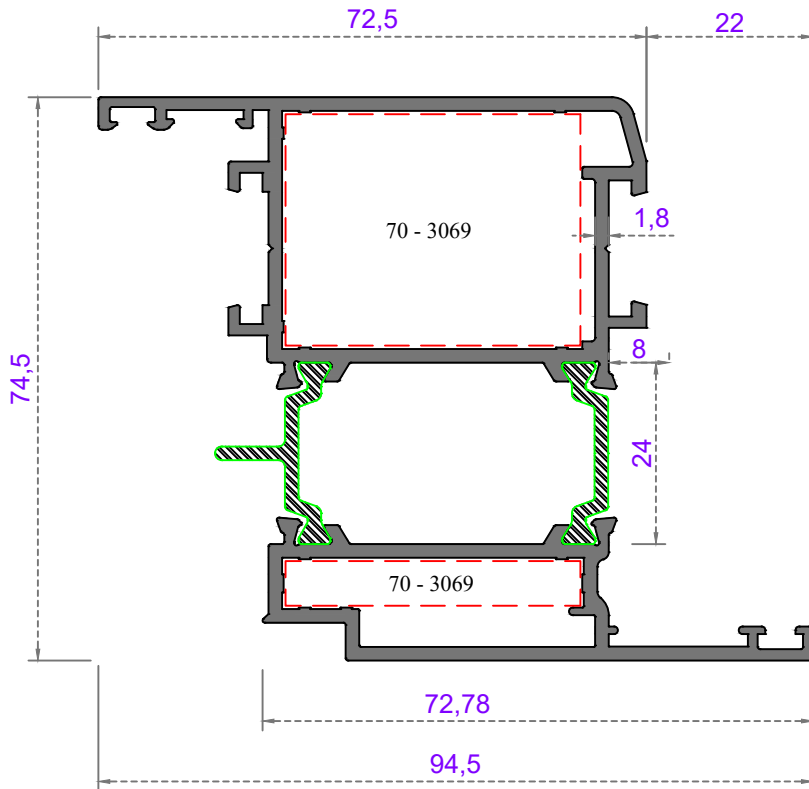
Sistem Kodu	70-10312
Ağırlık (kg/mt)	1,552
Statik J_x (cm ⁴)	39,53
Statik J_y (cm ⁴)	7,58



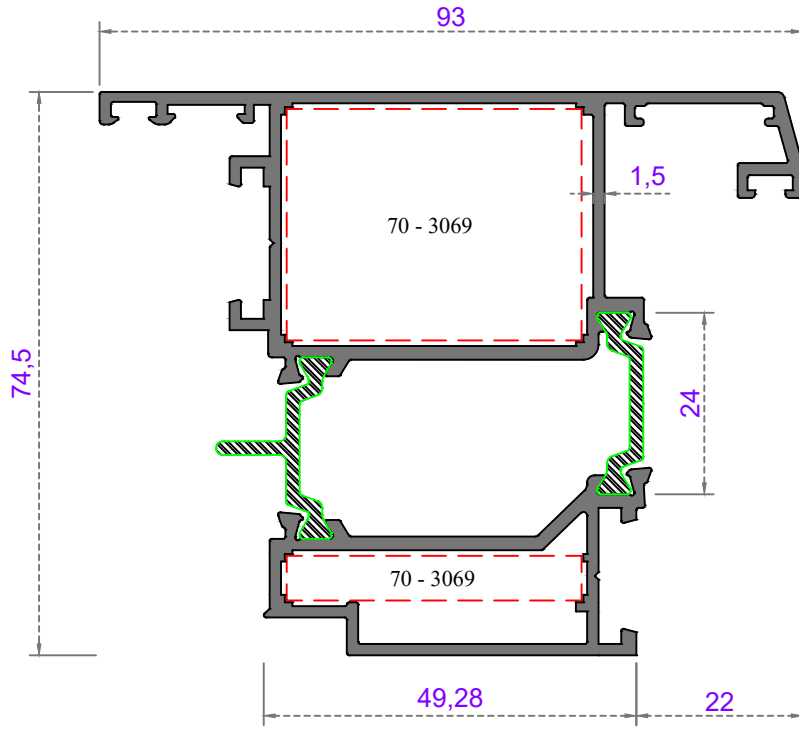
Sistem Kodu	70-10313
Ağırlık (kg/mt)	1,760
Statik J_x (cm ⁴)	45,88
Statik J_y (cm ⁴)	8,54



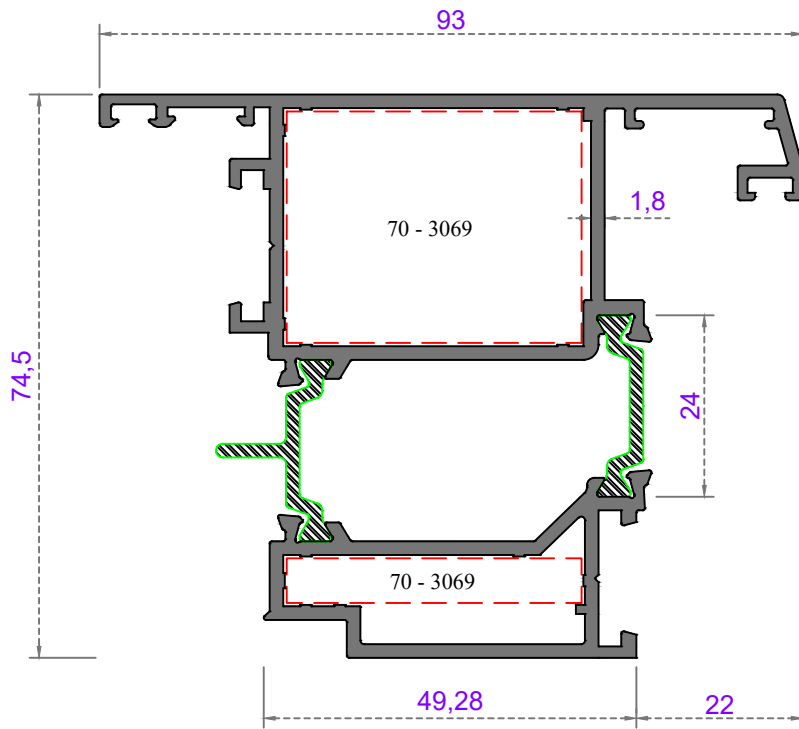
Sistem Kodu	70-10308
Ağırlık (kg/mt)	1,915
Statik Jx (cm ⁴)	54,46
Statik Jy (cm ⁴)	23,11



Sistem Kodu	70-10309
Ağırlık (kg/mt)	2,100
Statik Jx (cm ⁴)	62,70
Statik Jy (cm ⁴)	27,43

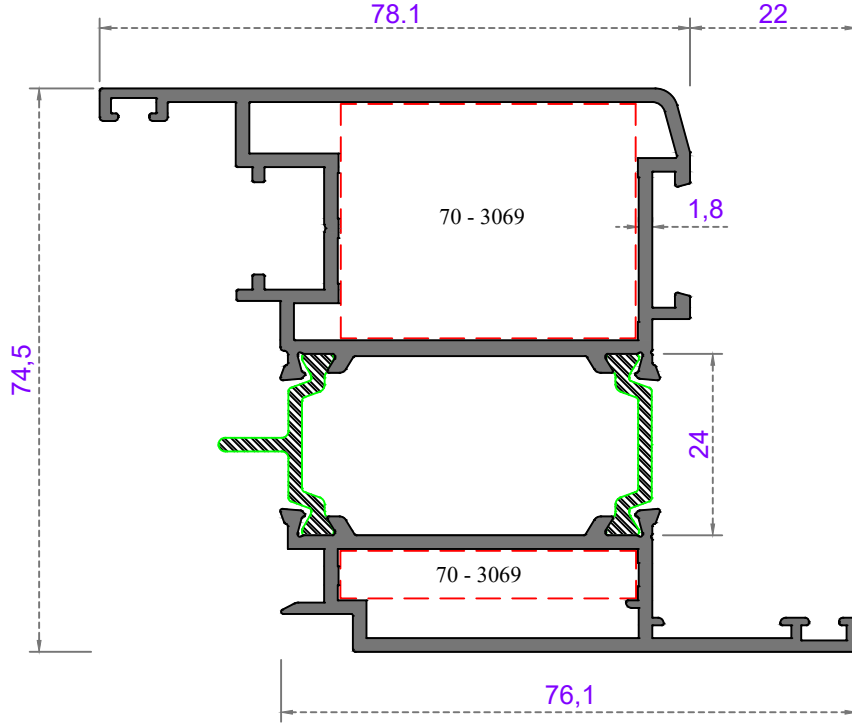


Sistem Kodu	70-10310
Ağırlık (kg/mt)	2,042
Statik J_x (cm ⁴)	47,52
Statik J_y (cm ⁴)	35,02

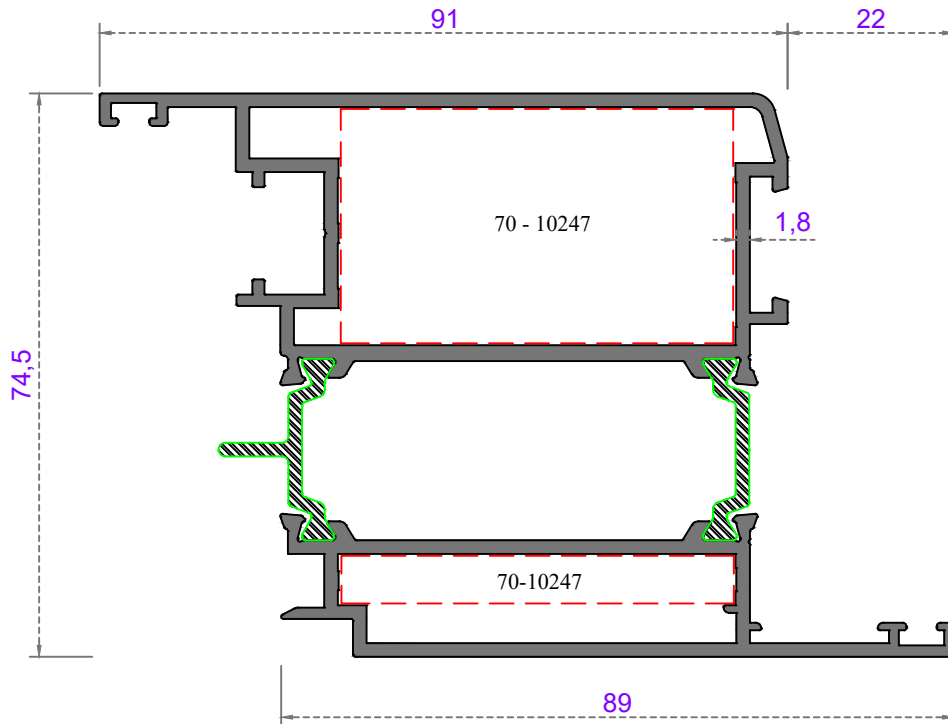


Sistem Kodu	70-10311
Ağırlık (kg/mt)	2,372
Statik J_x (cm ⁴)	56,38
Statik J_y (cm ⁴)	38,16

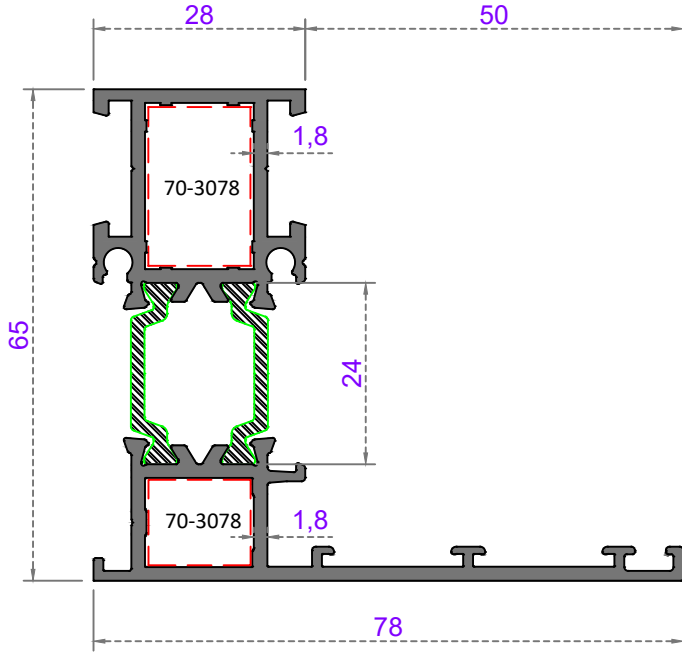
DIŞA AÇILIR KAPI KANADI



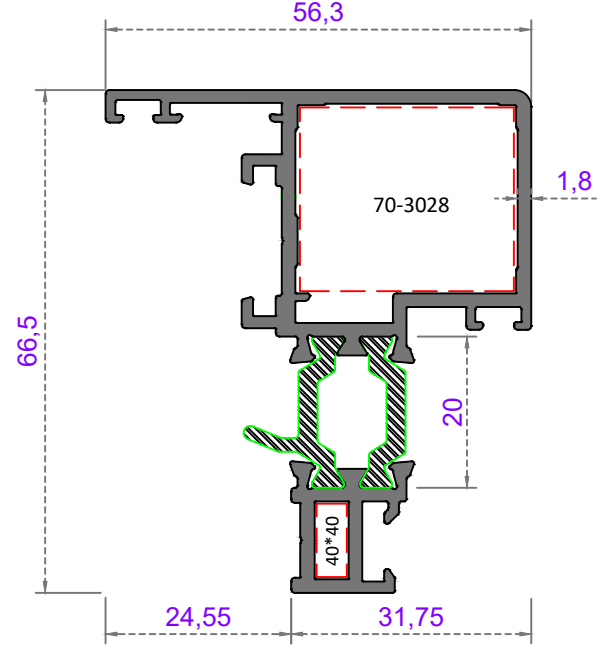
Sistem Kodu	70-10314	
Ağırlık (kg/mt)	2,170	
Statik	Jx (cm ⁴)	64,05
	Jy (cm ⁴)	29,00



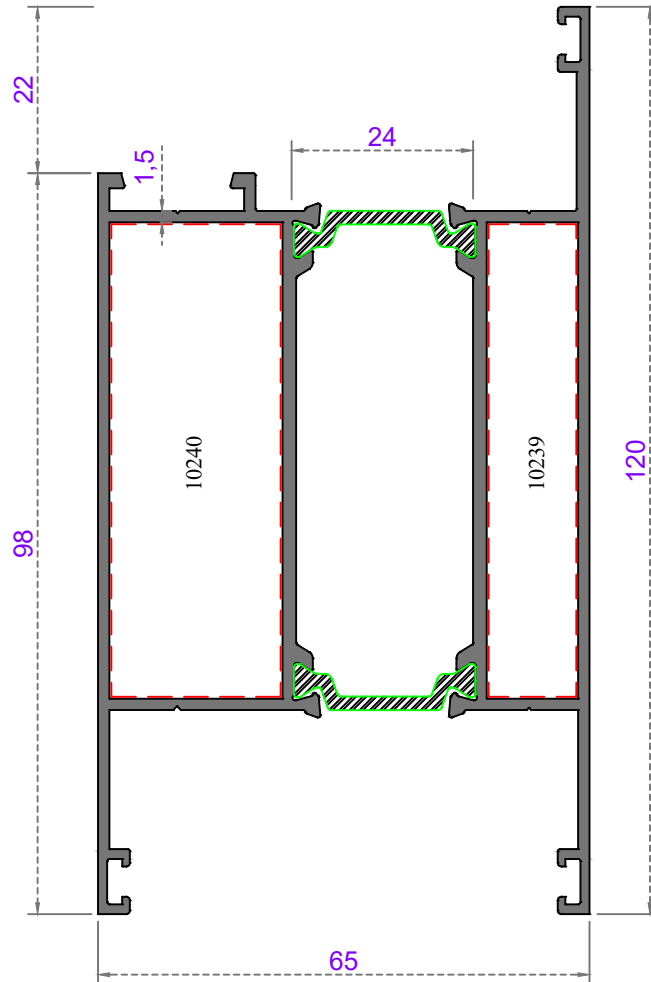
Sistem Kodu	70-10346	
Ağırlık (kg/mt)	2,420	
Statik	Jx (cm ⁴)	52,80
	Jy (cm ⁴)	25,51



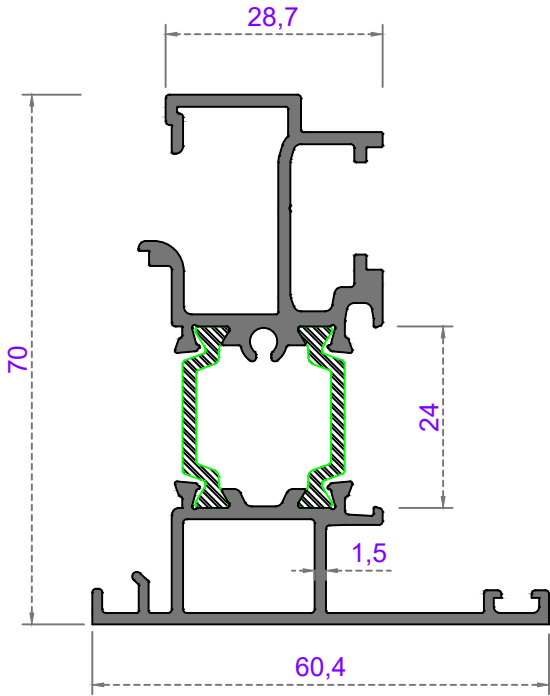
Sistem Kodu **70-10351**
Ağırlık (kg/mt) **1,720**



Sistem Kodu **70-10350**
Ağırlık (kg/mt) **1,620**

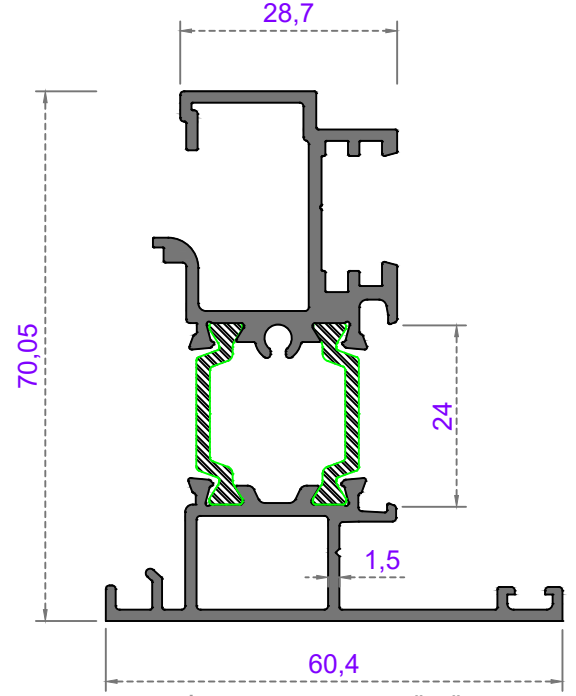


Sistem Kodu **70-10319**
Ağırlık (kg/mt) **2,210**
Statik *Statik*
Jx (cm⁴) **68,92**
Jy (cm⁴) **43,55**



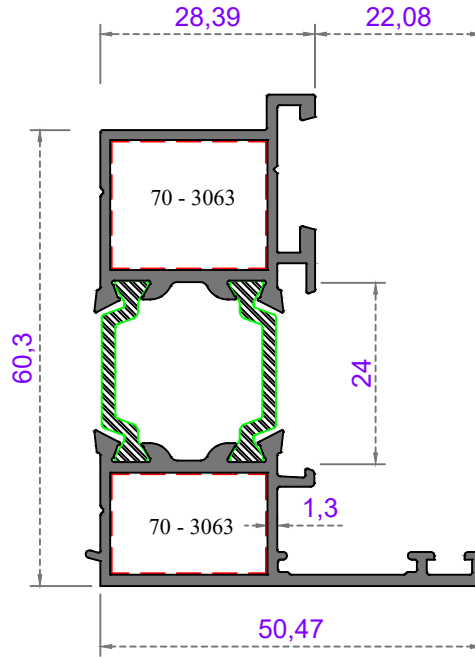
ÇİFT KANAT ADAPTÖRÜ
(PVC LEVYE KOL AKSESUARLI)

Sistem Kodu	70-10343
Ağırlık (kg/mt)	1,405
Statik Jx (cm ⁴)	26,9
Statik Jy (cm ⁴)	7,93



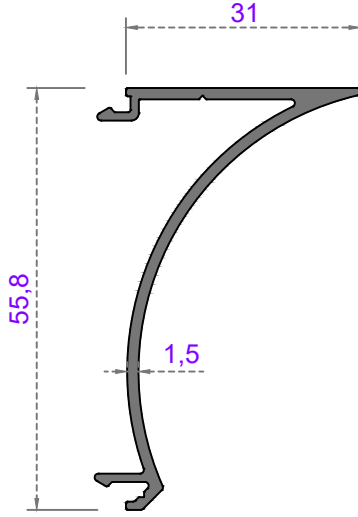
ÇİFT KANAT ADAPTÖRÜ
(ALÜMİNYUM LEVYE KOL AKSESUARLI)

Sistem Kodu	70-10321
Ağırlık (kg/mt)	1,420
Statik Jx (cm ⁴)	26,1
Statik Jy (cm ⁴)	7,05

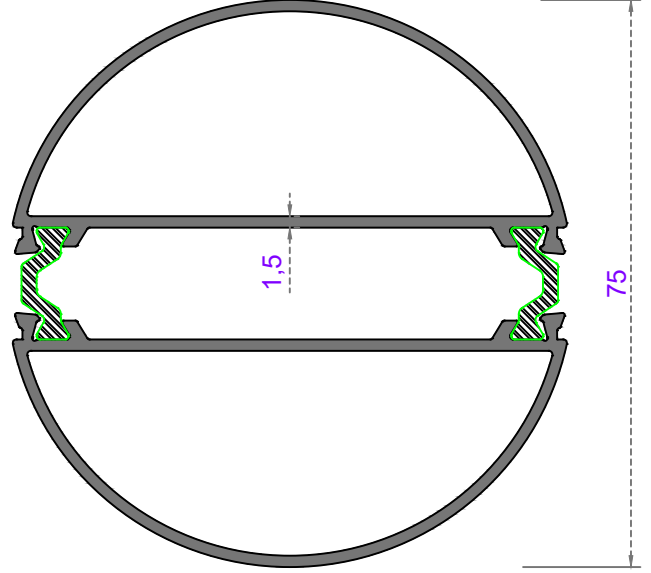


DIŞA AÇILIR KANAT ADAPTÖRÜ

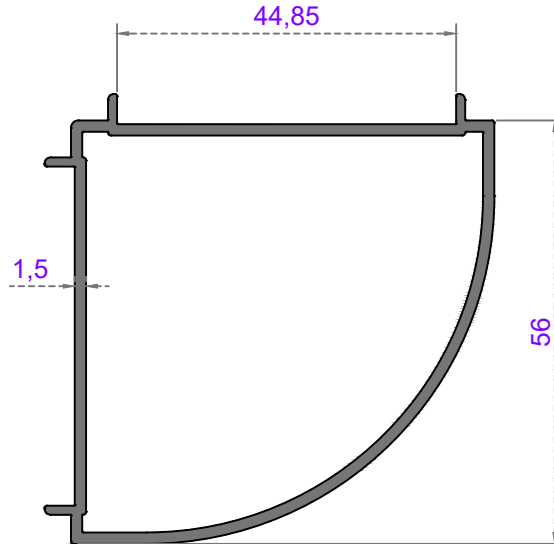
Sistem Kodu	70-10320
Ağırlık (kg/mt)	1,170
Statik Jx (cm ⁴)	18,30
Statik Jy (cm ⁴)	5,52



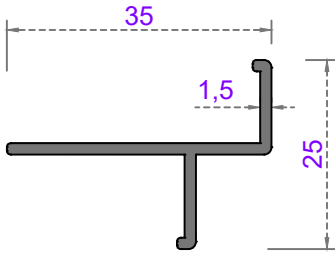
Sistem Kodu 70-10222
Ağırlık (kg/mt) 0,443



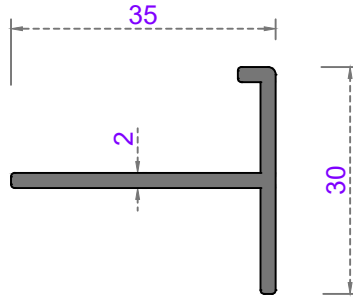
Sistem Kodu 70-10223
Ağırlık (kg/mt) 1,655



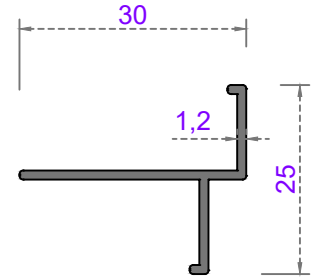
Sistem Kodu 55-2141
Ağırlık (kg/mt) 0,870



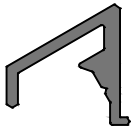
Sistem Kodu 55-2120
Ağırlık (kg/mt) 0,250



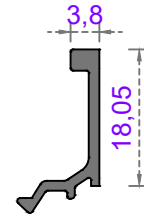
Sistem Kodu 55-2121
Ağırlık (kg/mt) 0,360



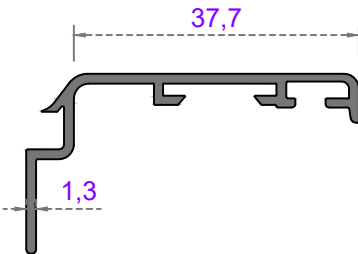
Sistem Kodu 55-2122
Ağırlık (kg/mt) 0,185



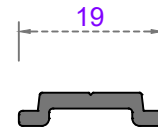
Sistem Kodu 70-10224
Ağırlık (kg/mt) 0,185



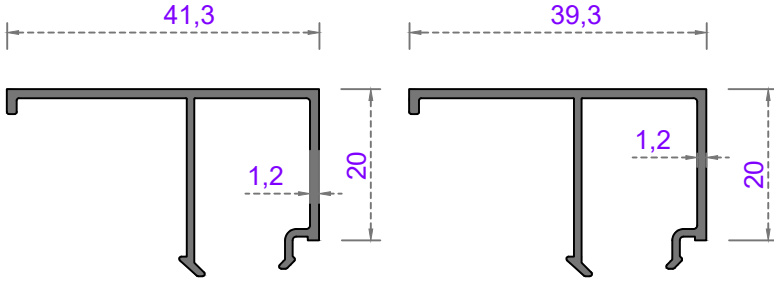
Sistem Kodu 25-10613
Ağırlık (kg/mt) 0,130



Sistem Kodu 70-10836
Ağırlık (kg/mt) 0,300

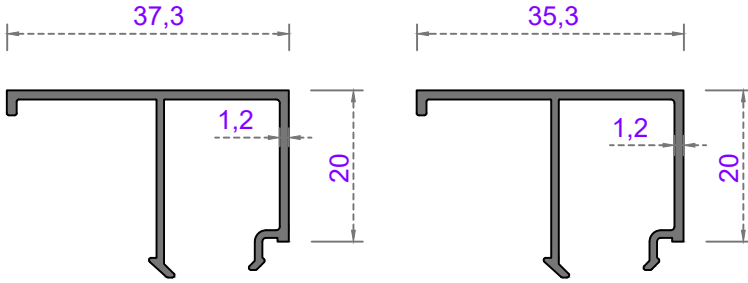


Sistem Kodu 70-3025
Ağırlık (kg/mt) 0,125



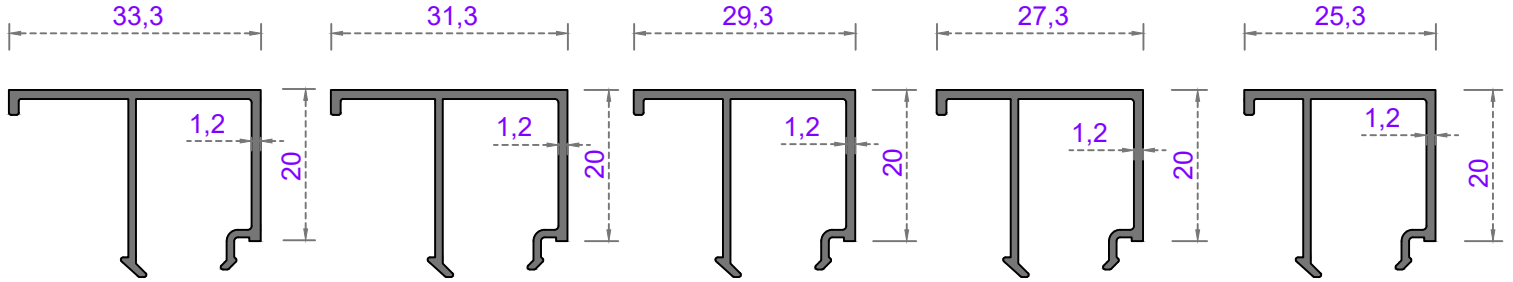
Sistem Kodu 70-10225
Ağırlık (kg/mt) 0,295

Sistem Kodu 70-10226
Ağırlık (kg/mt) 0,288



Sistem Kodu 70-10227
Ağırlık (kg/mt) 0,282

Sistem Kodu 70-10228
Ağırlık (kg/mt) 0,276



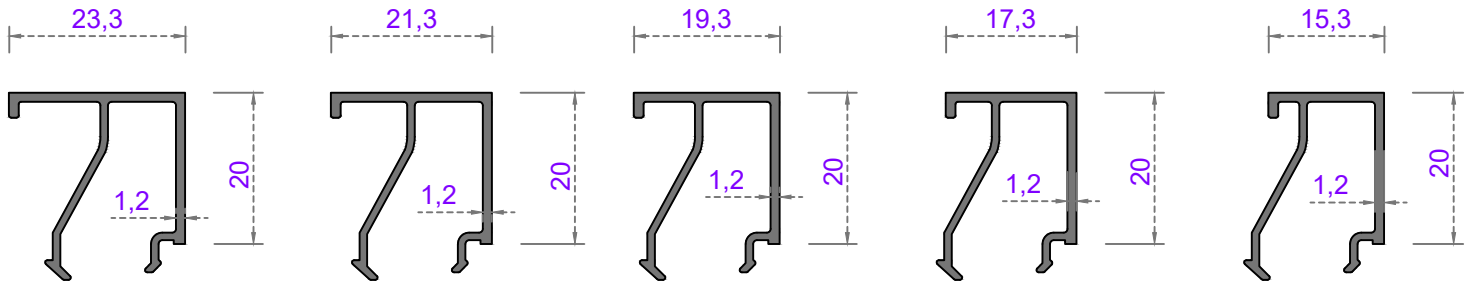
Sistem Kodu 70-10229
Ağırlık (kg/mt) 0,269

Sistem Kodu 70-10230
Ağırlık (kg/mt) 0,263

Sistem Kodu 70-10231
Ağırlık (kg/mt) 0,256

Sistem Kodu 70-10232
Ağırlık (kg/mt) 0,249

Sistem Kodu 70-10233
Ağırlık (kg/mt) 0,243



Sistem Kodu 70-10234
Ağırlık (kg/mt) 0,240

Sistem Kodu 70-10235
Ağırlık (kg/mt) 0,234

Sistem Kodu 70-10236
Ağırlık (kg/mt) 0,227

Sistem Kodu 70-10237
Ağırlık (kg/mt) 0,221



Sistem Kodu 70-10238
Ağırlık (kg/mt) 0,214

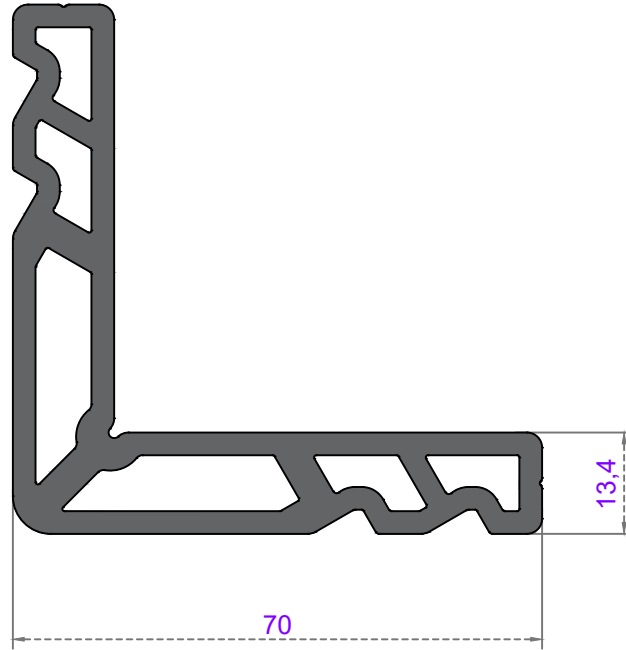
CAM ÇİTASI GLAZING BEAD	İÇ CAM FİTİLİ GLAZING GASKET	CAM KALINLIĞI GLASS THICKNESS	DIŞ CAM FİTİLİ GLAZING GASKET
70-10225	ASL-25	14mm	ASL-24
70-10226	ASL-25	16mm	ASL-24
70-10227	ASL-25	18mm	ASL-24
70-10228	ASL-25	20mm	ASL-24
70-10229	ASL-25	22mm	ASL-24
70-10230	ASL-25	24mm	ASL-24
70-10231	ASL-25	26mm	ASL-24
70-10232	ASL-25	28mm	ASL-24
70-10233	ASL-25	30mm	ASL-24
70-10234	ASL-25	32mm	ASL-24
70-10235	ASL-25	34mm	ASL-24
70-10236	ASL-25	36mm	ASL-24
70-10237	ASL-25	38mm	ASL-24
70-10238	ASL-25	40mm	ASL-24



Sistem Kodu **70-10239**
Ağırlık (kg/mt) **0,536**



















Sistem Kodu **70-10240**
Ağırlık (kg/mt) **0,922**

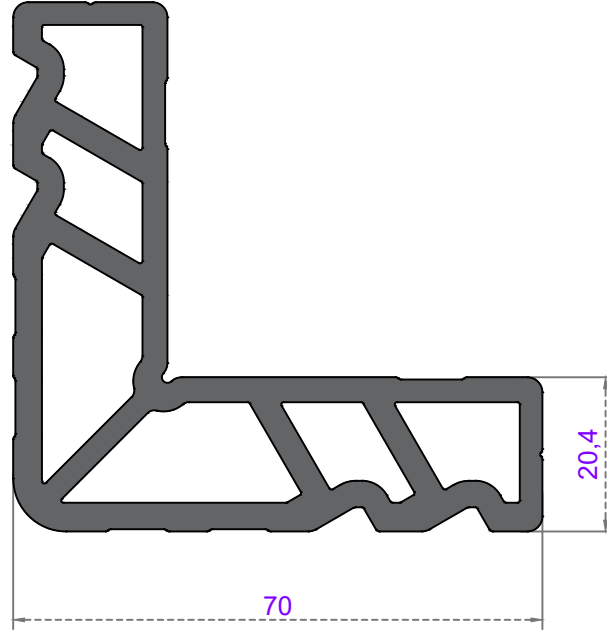
ORTA KAYIT BAĞLANTI (MULLION CONNECTION PIECE)			
Nr	 L m	 AKS. KODU ACS. CODE	KESİM ÖLÇÜSÜ CUTTING SIZE
70-10215	70-10239	70-10239-13,5	13,5 mm
	70-10240	70-10240-13,5	13,5 mm
70-10216	70-10239	70-10239-20,5	20,5 mm
	70-10240	70-10240-20,5	20,5 mm
70-10217	70-10239	70-10239-13,5	13,5 mm
	70-10240	70-10240-13,5	13,5 mm
70-10218	70-10239	70-10239-20,5	20,5 mm
	70-10240	70-10240-20,5	20,5 mm
70-10219	70-10239	70-10239-62,5	62,5 mm
	70-10240	70-10240-62,5	62,5 mm



Sistem Kodu **70-3078**
Ağırlık (kg/mt) **2,705**

KÖŞE TAKOZLARI (CORNER JOINT)

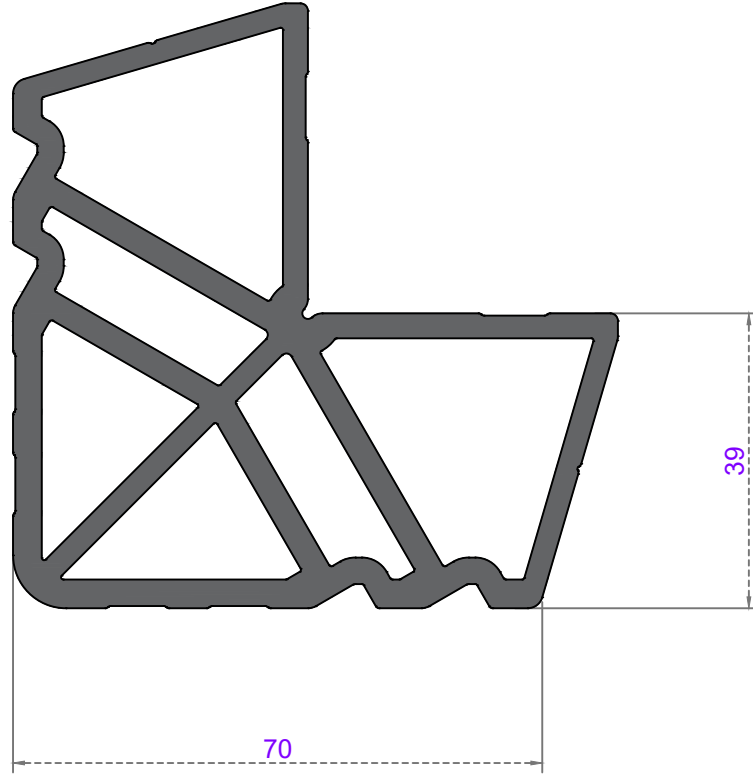
Nr	L m		AKS. KODU ACS. CODE	KESİM ÖLÇÜSÜ CUTTING SIZE
				
70-10200		70 - 3078	70 - 3078-10,9	10,9 mm
		70 - 3078	70 - 3078-21,0	21,0 mm
70-10202		70 - 3078	70 - 3078-10,9	10,9 mm
		70 - 3078	70 - 3078-21,0	21,0 mm
70-10204		70 - 3078	70 - 3078-30,6	30,6 mm
		70 - 3078	70 - 3078-5,90	5,90 mm
70-10206		70 - 3078	70 - 3078-30,6	30,6 mm
		70 - 3078	70 - 3078-5,90	5,90 mm
70-10212		70 - 3078	70 - 3078-31,1	31,1 mm
		70 - 3078	70 - 3078-5,90	5,90 mm
70-10213		70 - 3078	70 - 3078-30,6	30,6 mm
		70 - 3078	70 - 3078-5,90	5,90 mm
70-10215		70 - 3078	70 - 3078-10,9	10,9 mm
		70 - 3078	70 - 3078-21,0	21,0 mm
70-10217		70 - 3078	70 - 3078-10,9	10,9 mm
		70 - 3078	70 - 3078-21,0	21,0 mm



Sistem Kodu **70-3063**

Ağırlık (kg/mt) **3,265**

KÖŞE TAKOZLARI (CORNER JOINT)			
Nr	L m	AKS. KODU ACS. CODE	KESİM ÖLÇÜSÜ CUTTING SIZE
70-10201	70 - 3063	70 - 3063-10,9	10,9 mm
	70 - 3063	70 - 3063-21,0	21,0 mm
70-10203	70 - 3063	70 - 3063-10,9	10,9 mm
	70 - 3063	70 - 3063-21,0	21,0 mm
70-10205	70 - 3063	70 - 3063-30,6	30,6 mm
	70 - 3063	70 - 3063-5,90	5,90 mm
70-10207	70 - 3063	70 - 3063-30,6	30,6 mm
	70 - 3063	70 - 3063-5,90	5,90 mm
70-10216	70 - 3063	70 - 3063-10,9	10,9 mm
	70 - 3063	70 - 3063-21,0	21,0 mm
70-10218	70 - 3063	70 - 3063-10,9	10,9 mm
	70 - 3063	70 - 3063-21,0	20,4 mm
70-10220	70 - 3063	70 - 3063-13,1	13,1 mm
	70 - 3063	70 - 3063-16,8	16,8 mm

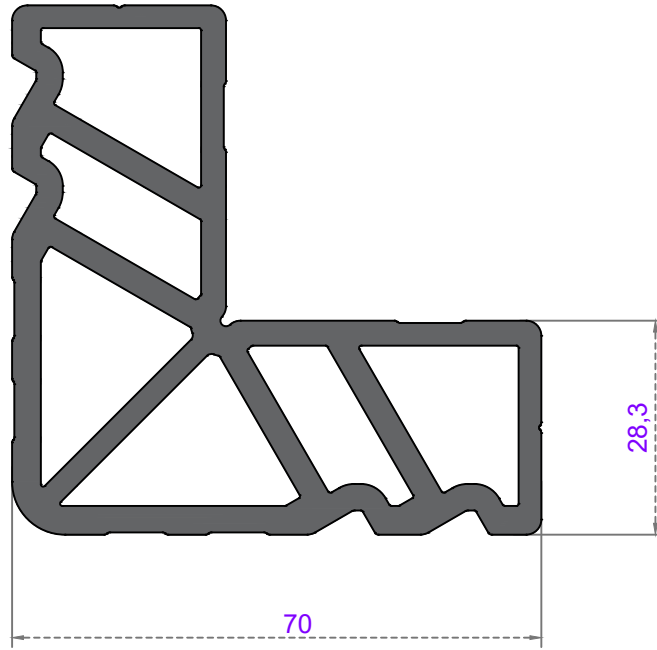


Sistem Kodu 70-3069

Ağırlık (kg/mt) 4,250

KÖŞE TAKOZLARI (CORNER JOINT)


Nr	L m	AKS. KODU ACS. CODE	KESİM ÖLÇÜSÜ CUTTING SIZE
70-10208	70 - 3069	70 - 3069-30,6	30,6 mm
	70 - 3069	70 - 3069-5,90	5,90 mm
70-10209	70 - 3069	70 - 3069-30,6	30,6 mm
	70 - 3069	70 - 3069-5,90	5,90 mm
70-10210	70 - 3069	70 - 3069-30,6	30,6 mm
	70 - 3069	70 - 3069-5,90	5,90 mm
70-10211	70 - 3069	70 - 3069-30,6	30,6 mm
	70 - 3069	70 - 3069-5,90	5,90 mm
70-10214	70 - 3069	70 - 3069-31,3	31,3 mm
	70 - 3069	70 - 3069-6,90	6,90 mm

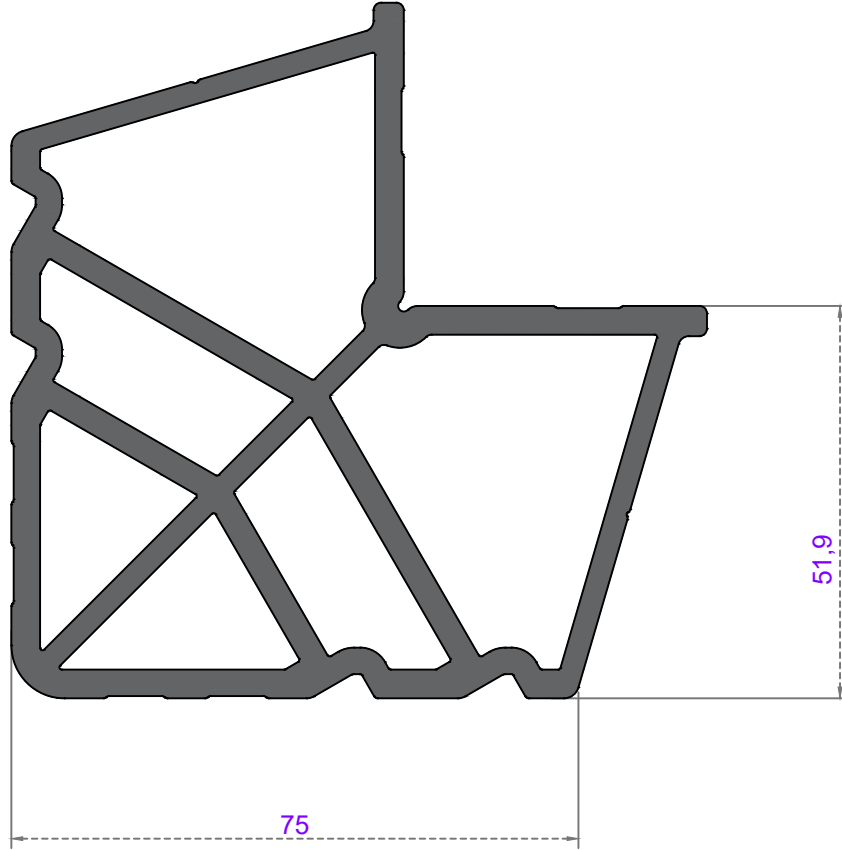


Sistem Kodu 70-3028



Ağırlık (kg/mt) 3,680

KÖŞE TAKOZLARI (CORNER JOINT)

Nr		AKS. KODU ACS. CODE	KESİM ÖLÇÜSÜ CUTTING SIZE
70-10244	70 - 3028	70 - 3028-22.3	22.3 mm
	70 - 3028	70 - 3028-12.1	12.1 mm
70-10245	70 - 3028	70 - 3028-22.3	22.3 mm
	70 - 3028	70 - 3028-12.1	12.1 mm

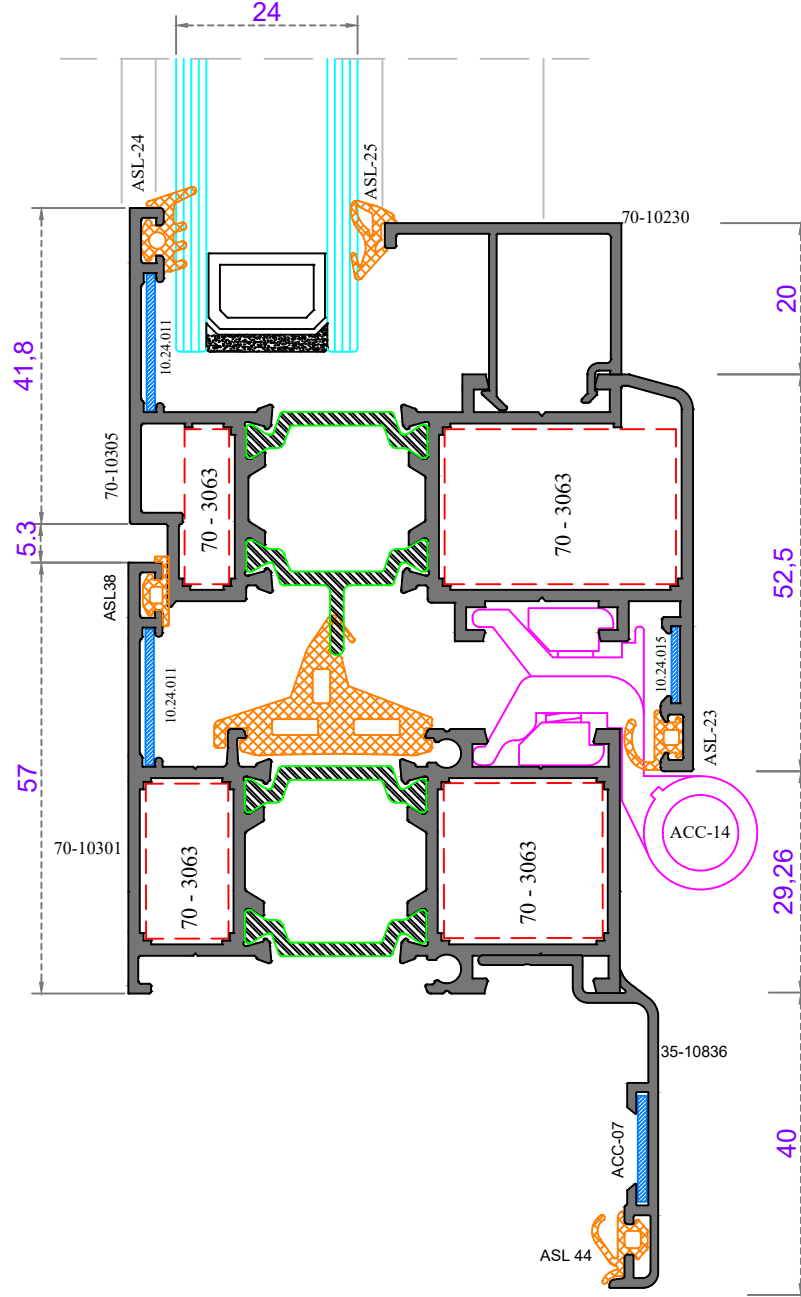


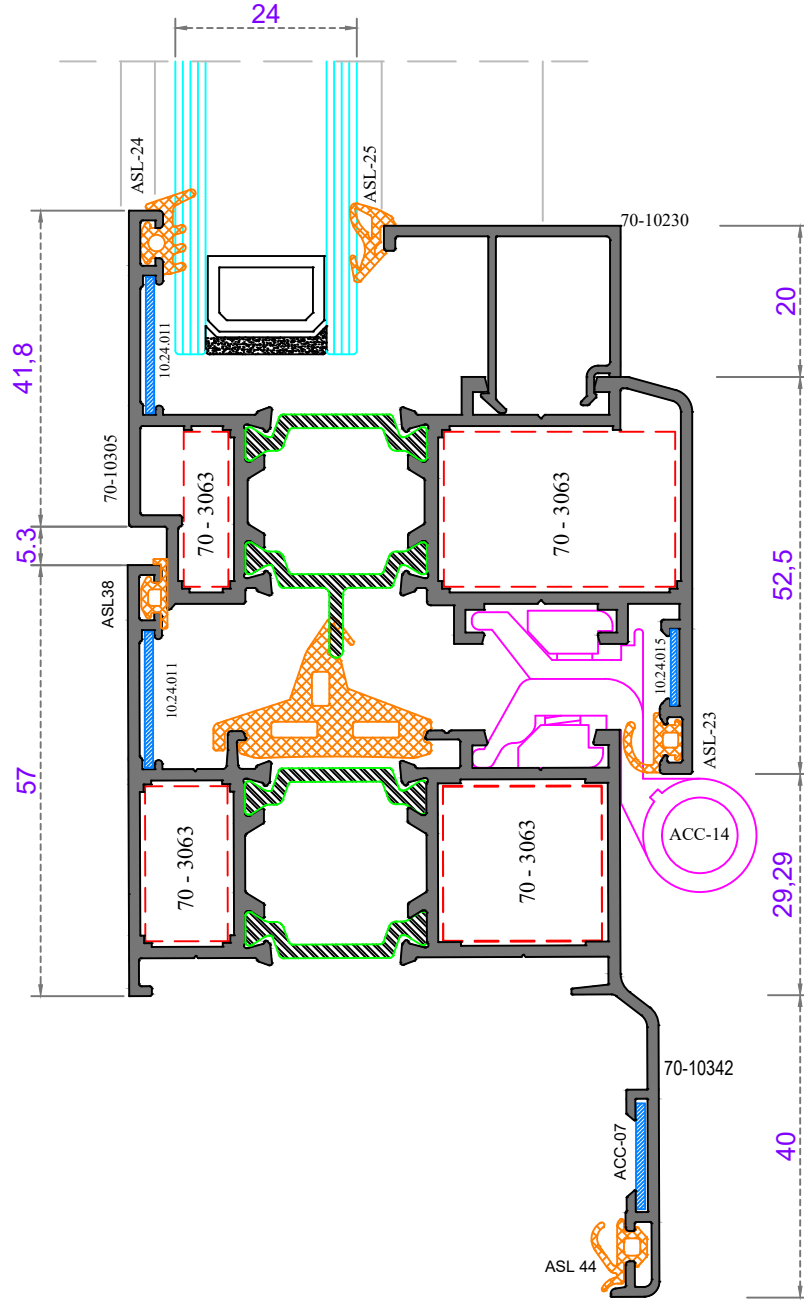
Sistem Kodu **70-10247**
Ağırlık (kg/mt) **5,475**

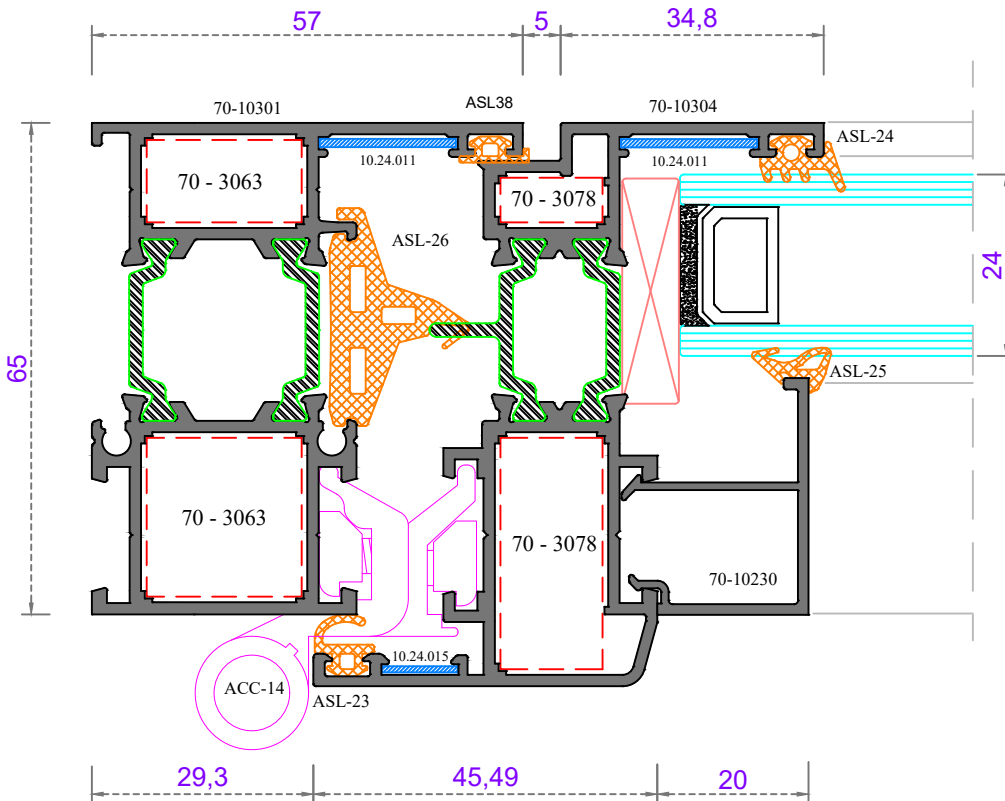
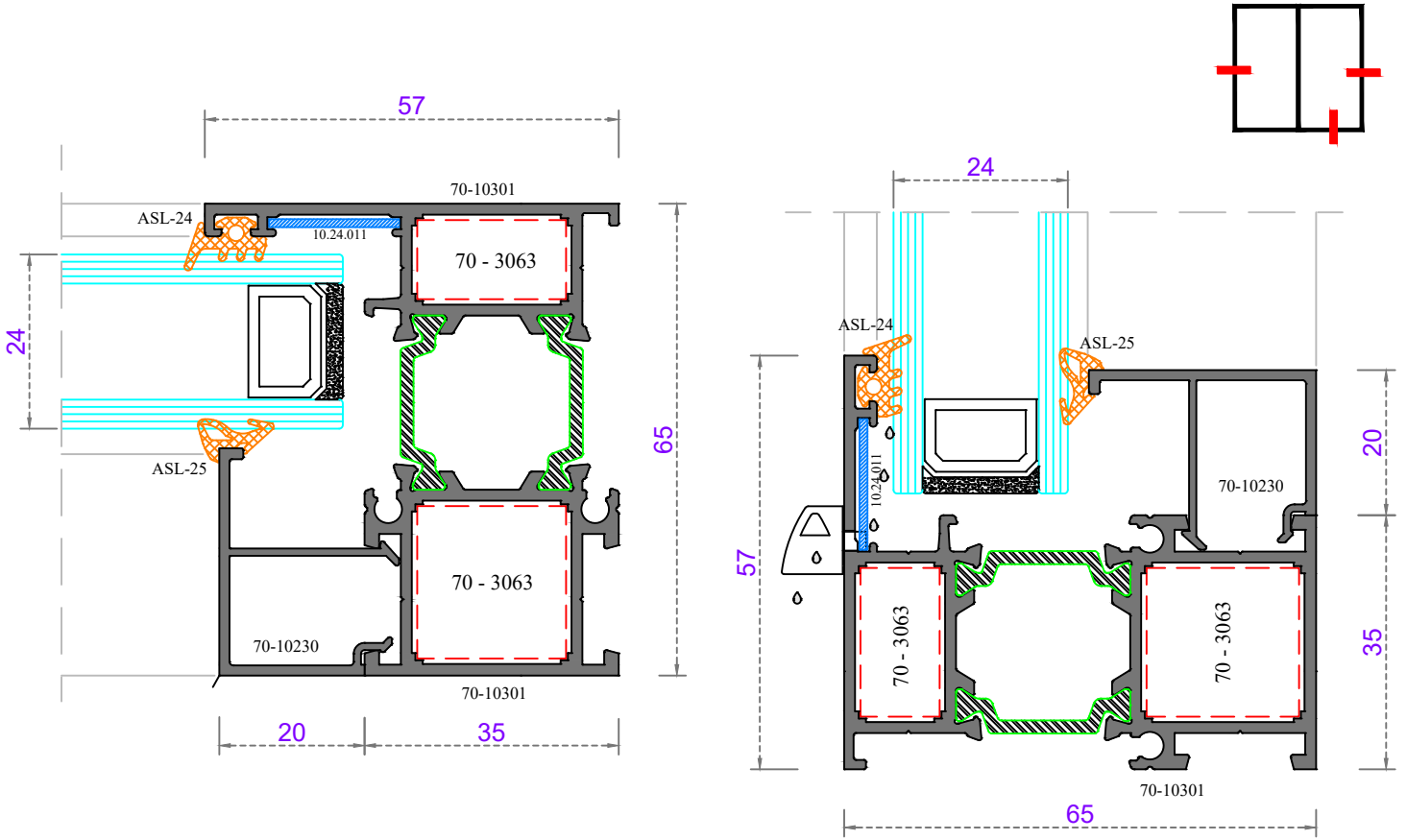
KÖŞE TAKOZLARI (CORNER JOINT)				
Nr	 L m	 AKS. KODU ACS. CODE	KESİM ÖLÇÜSÜ CUTTING SIZE	
70-10246	70-10247	70-10247-31	31mm	
	70-10247	70-10247-6.3	6.3mm	

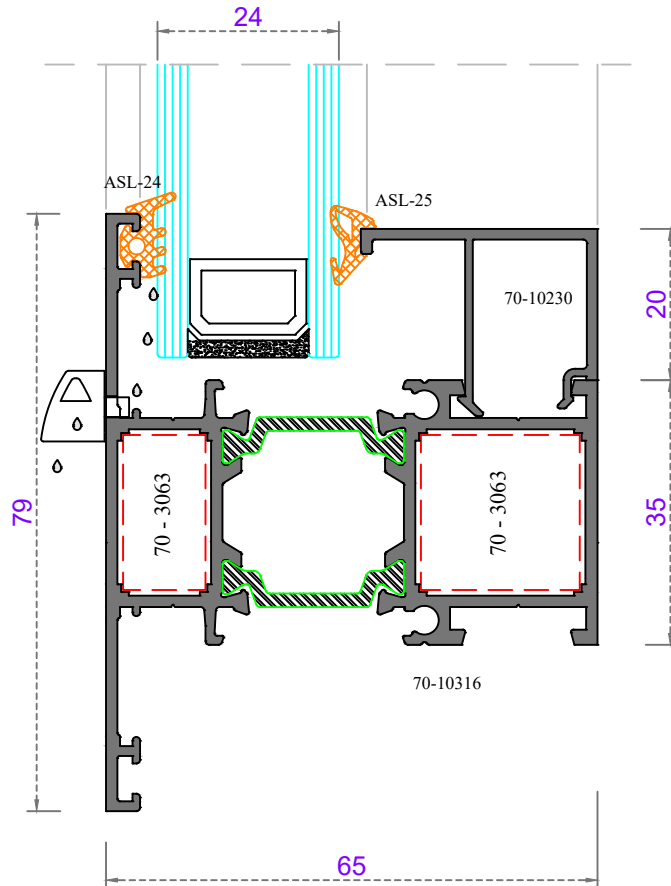
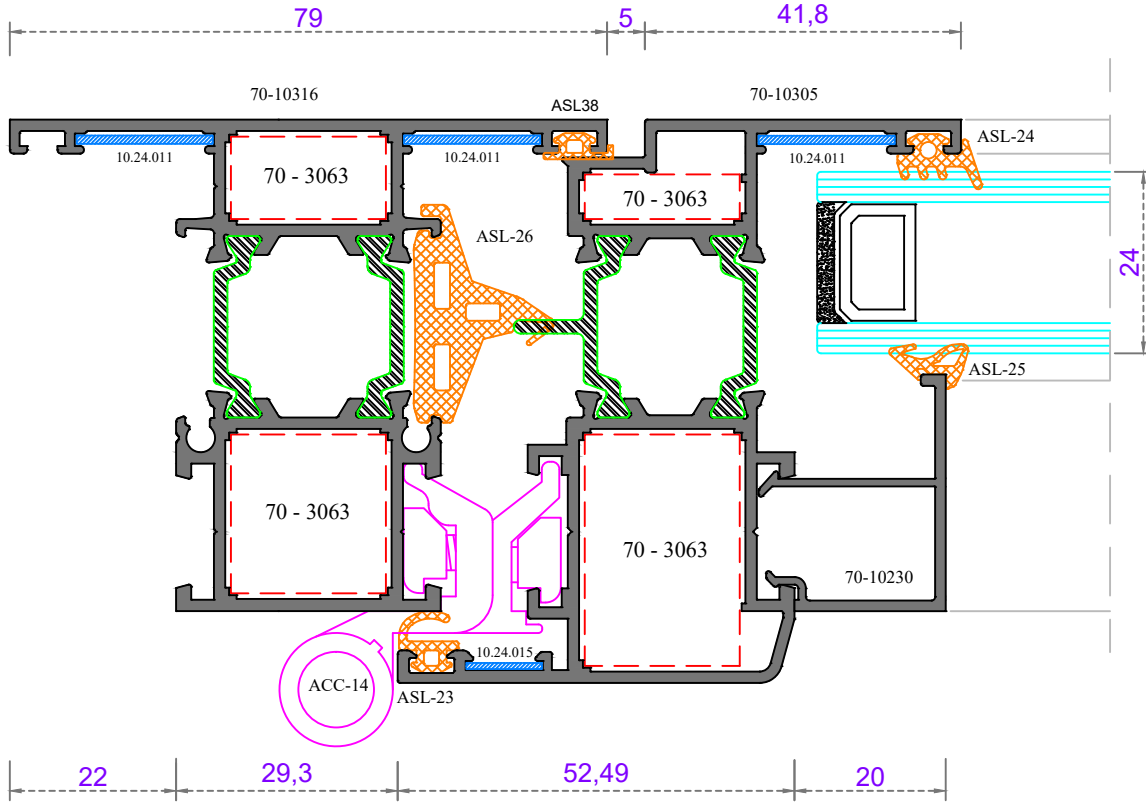
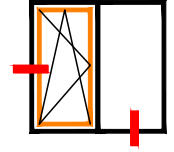
DETAYLAR

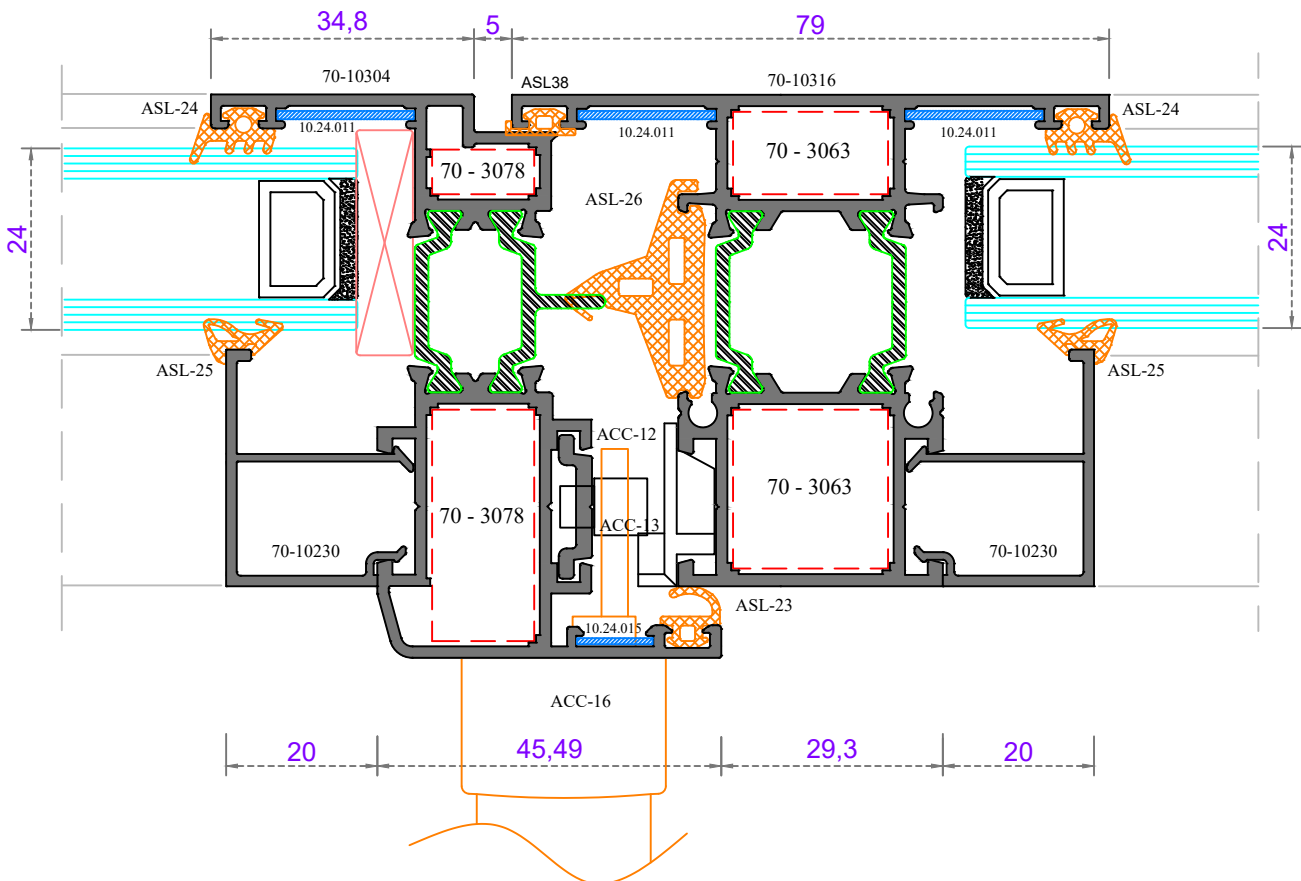
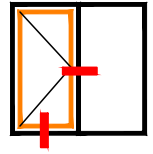
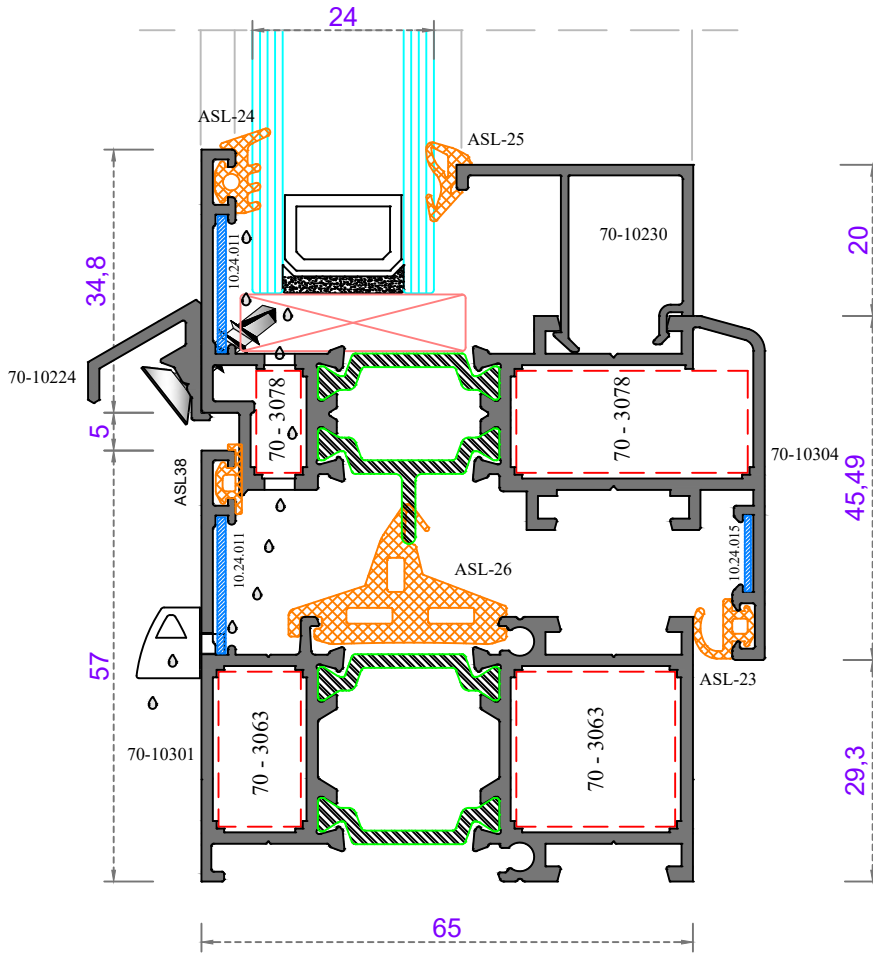
DETAIL

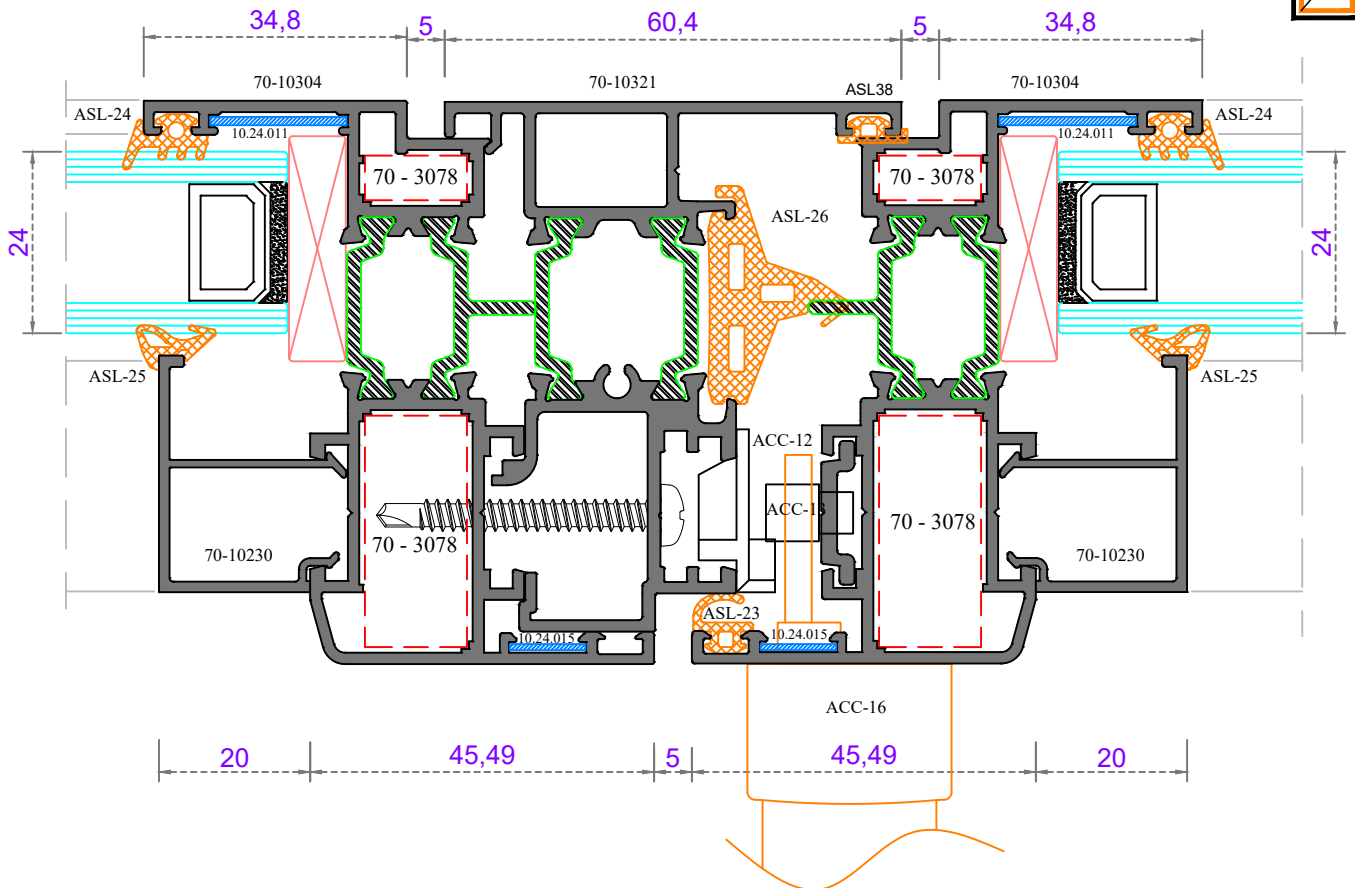
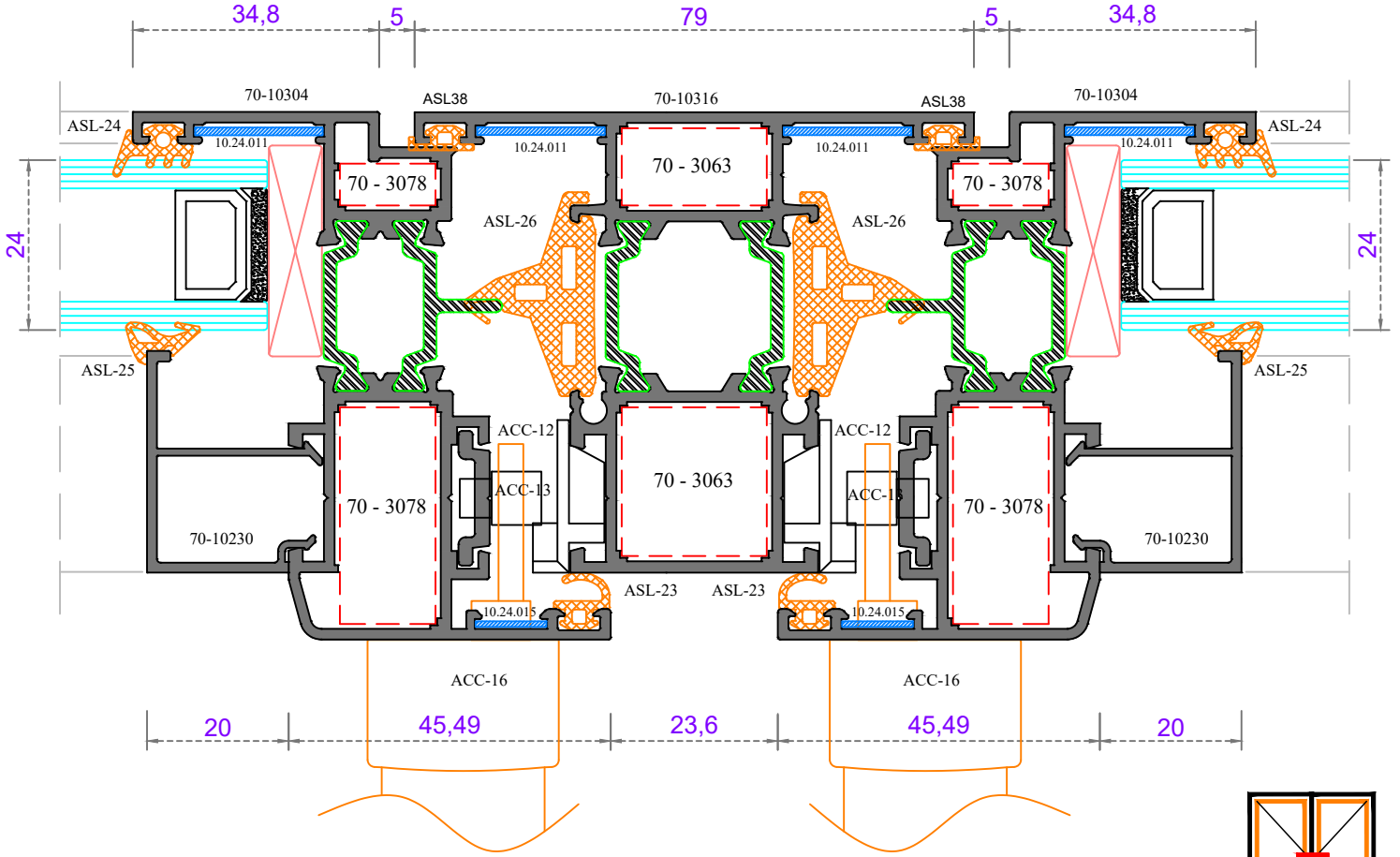


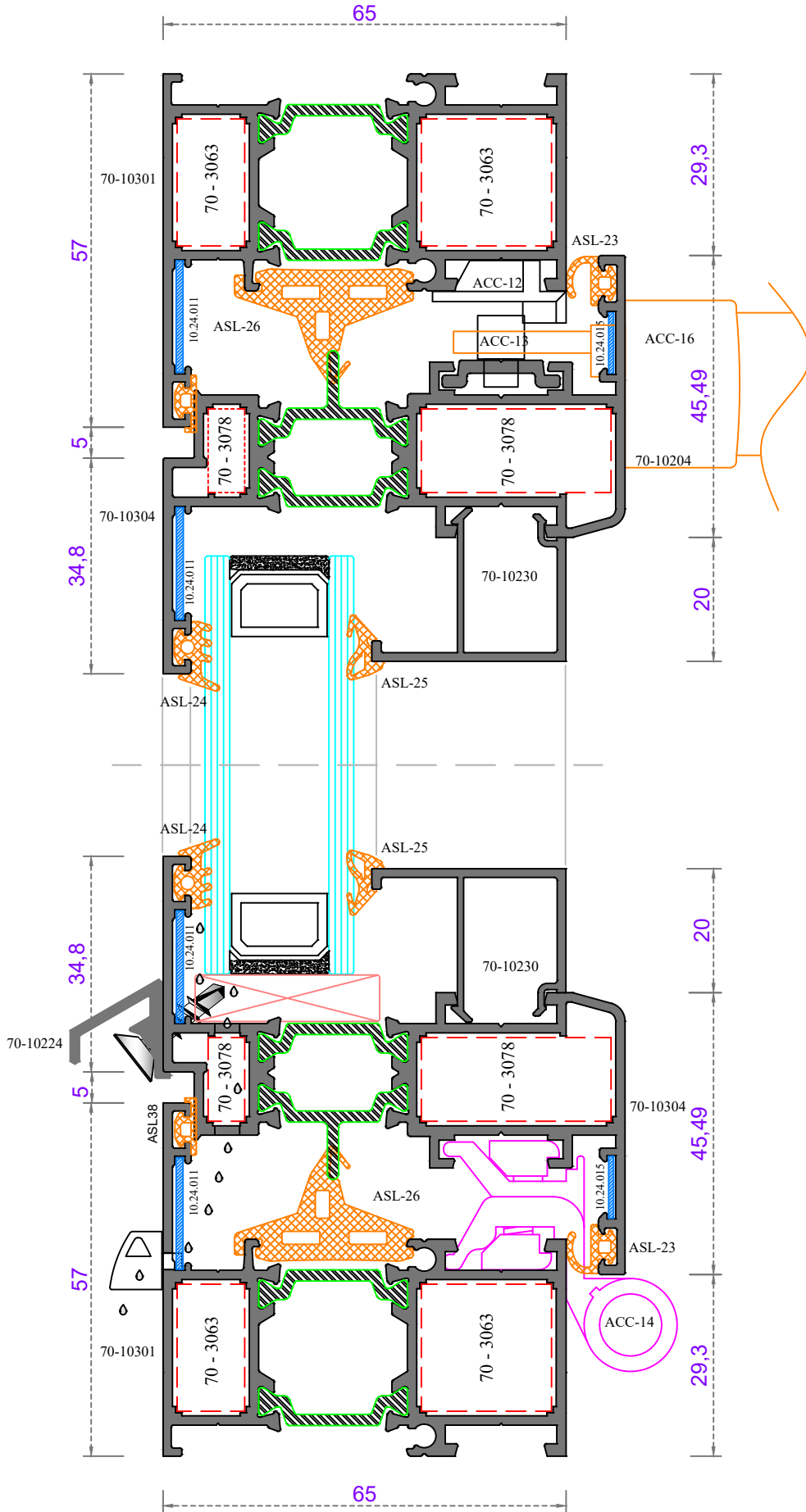


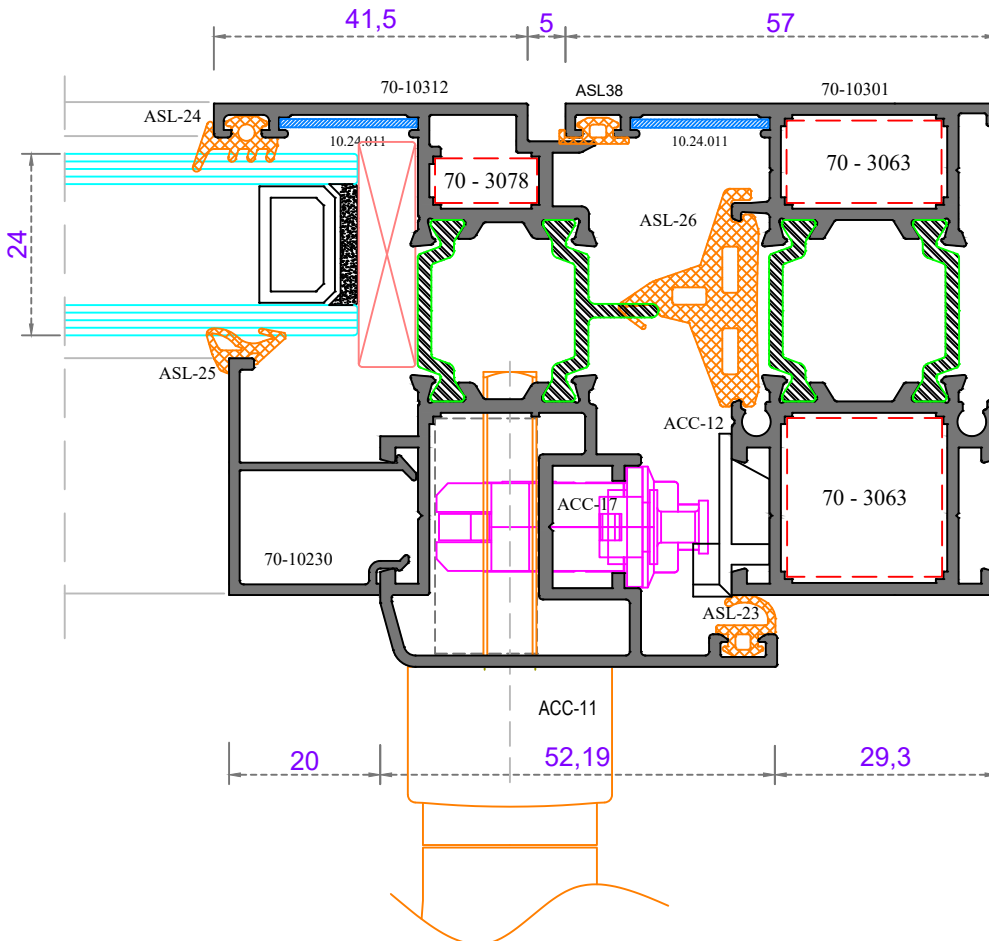
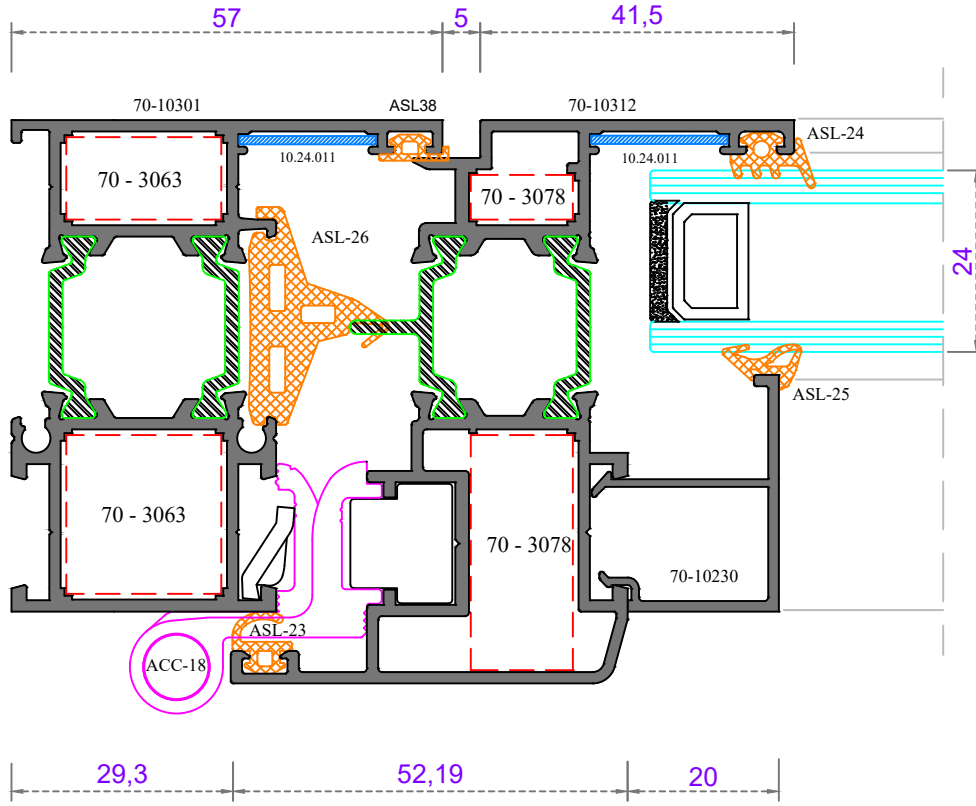
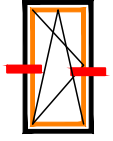


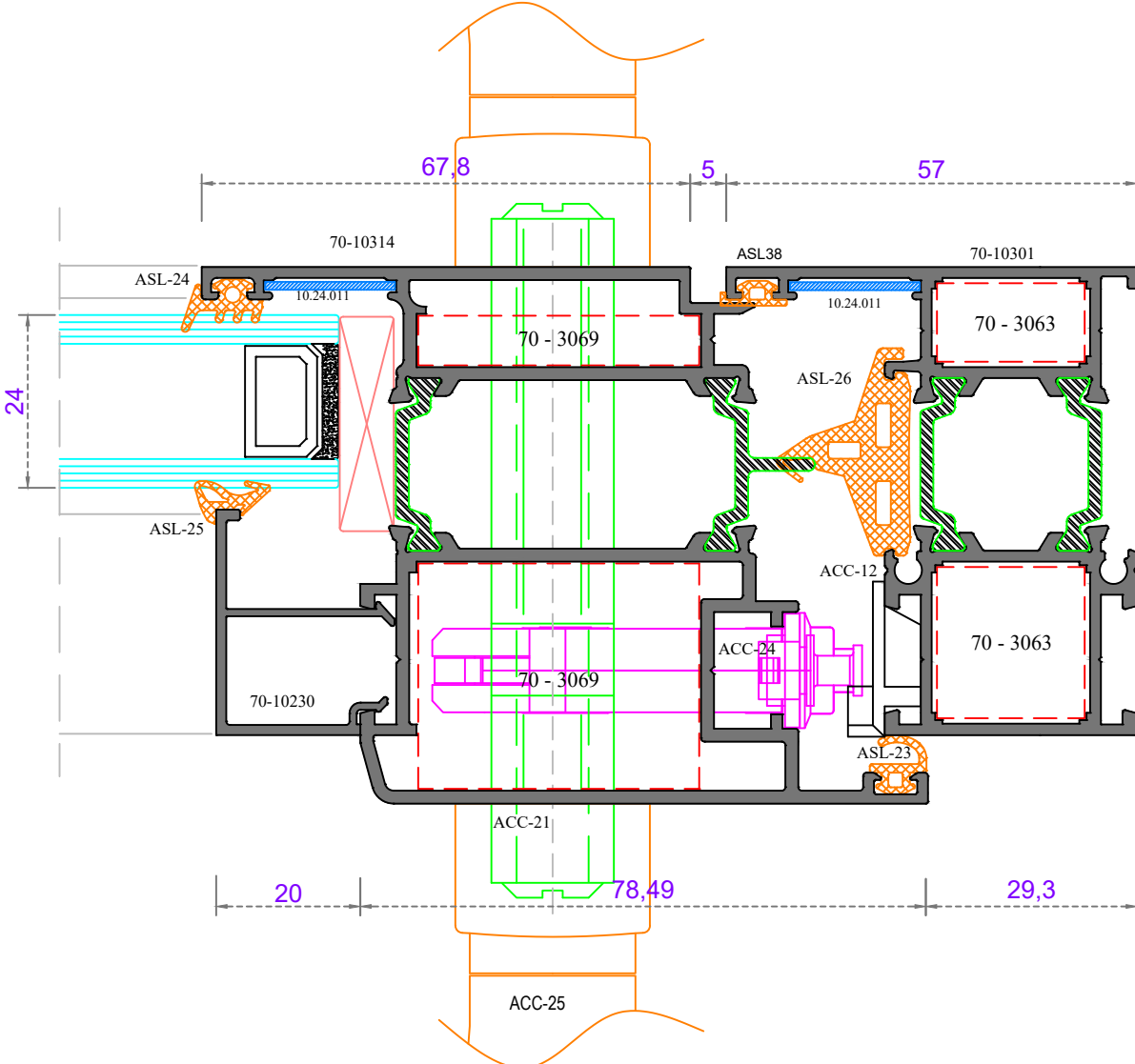
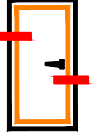
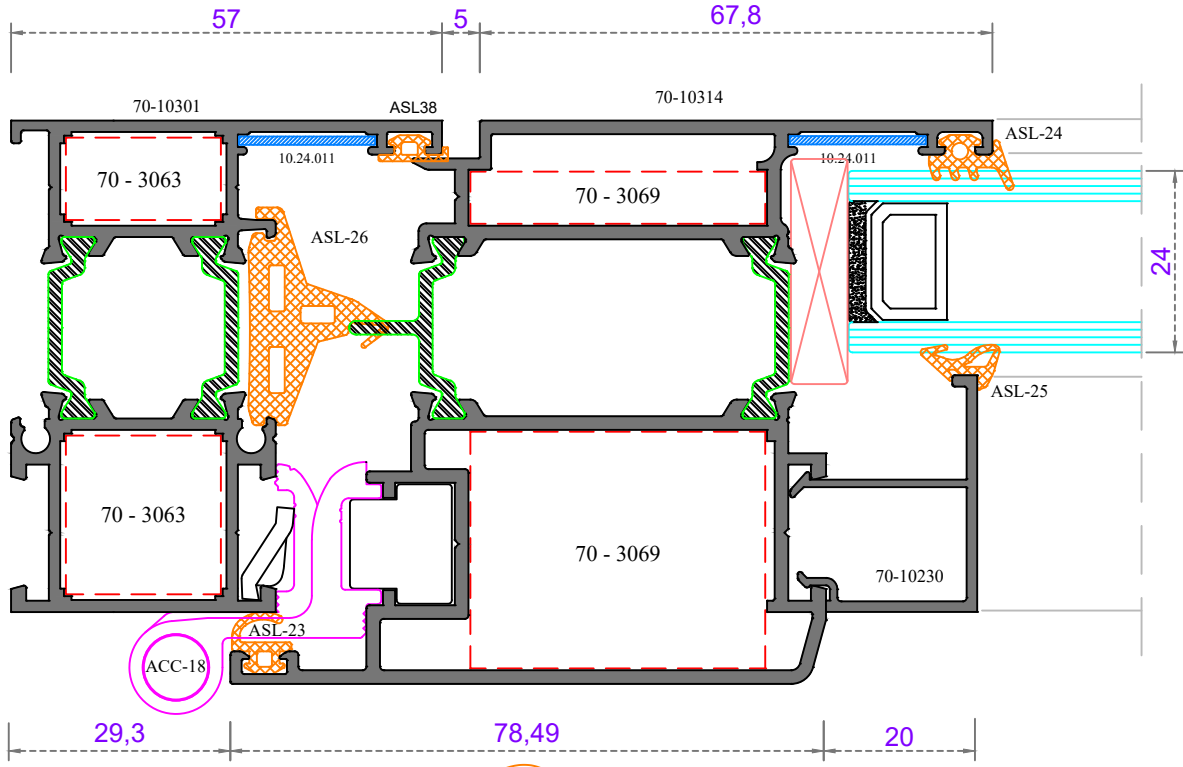


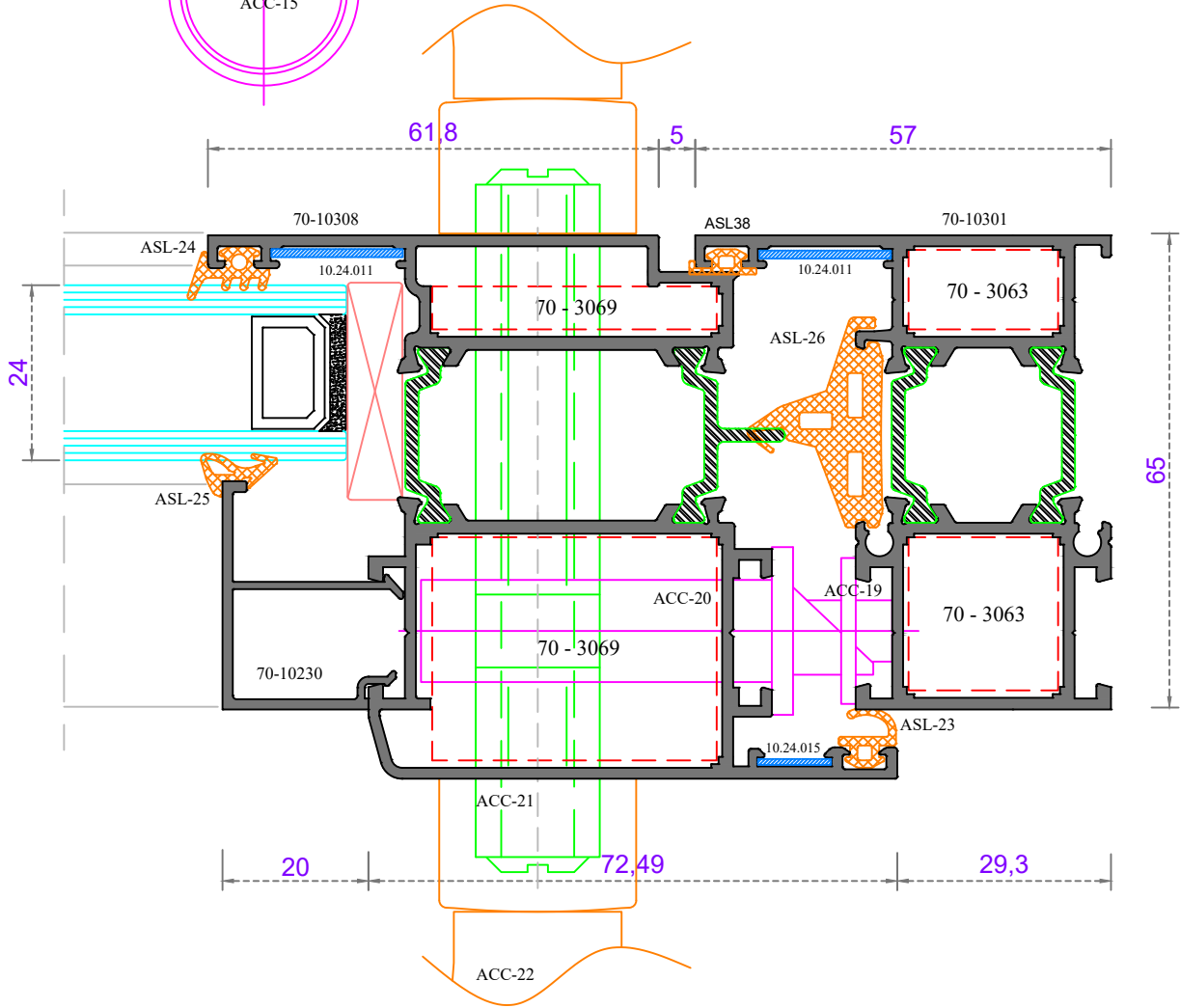
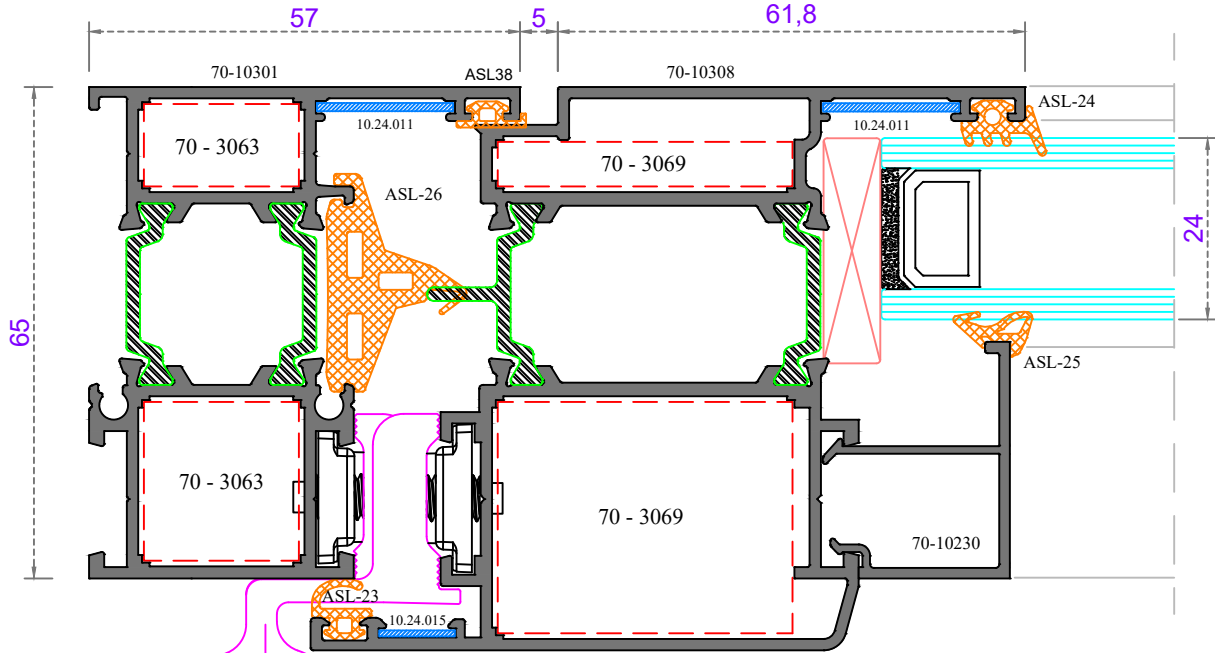


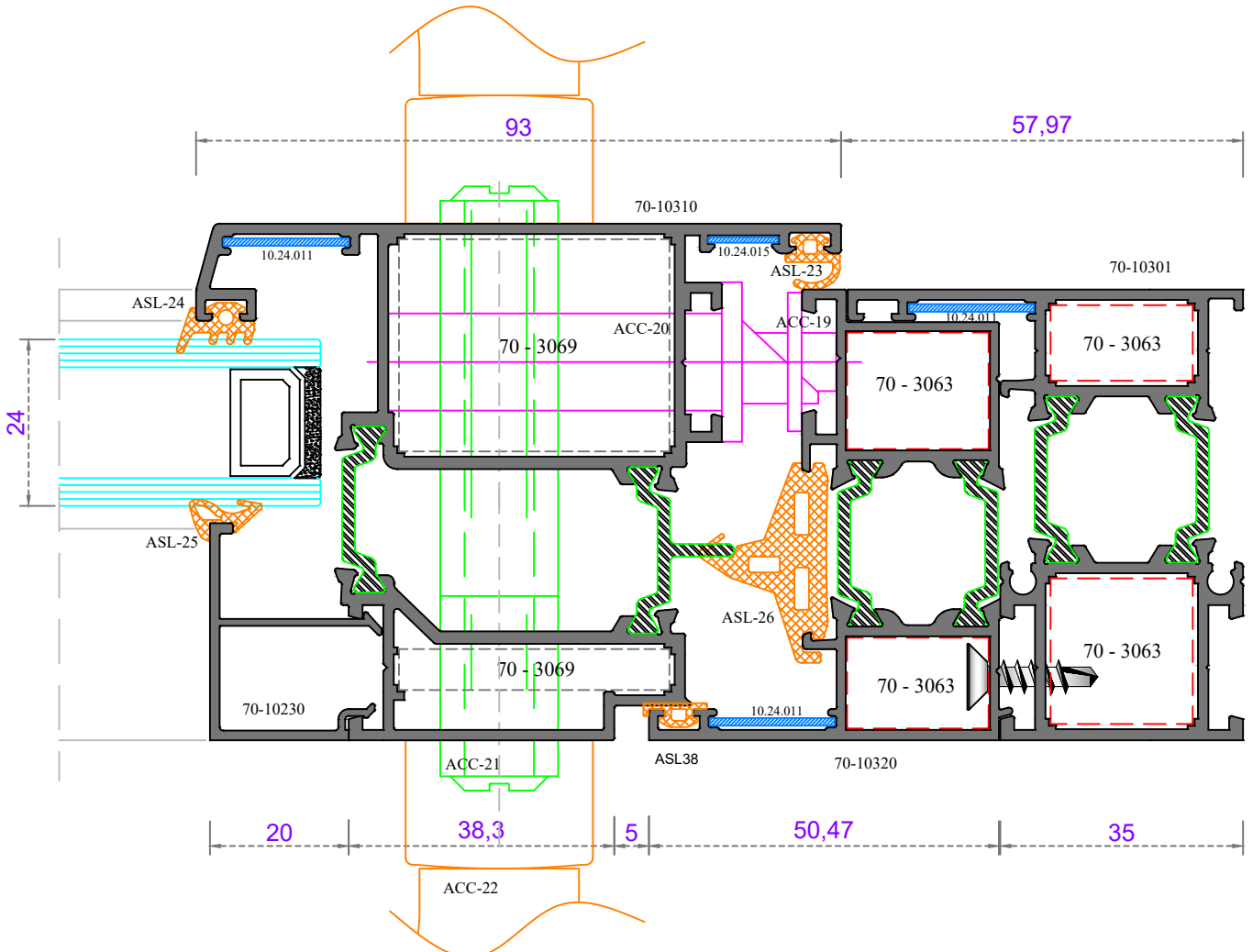
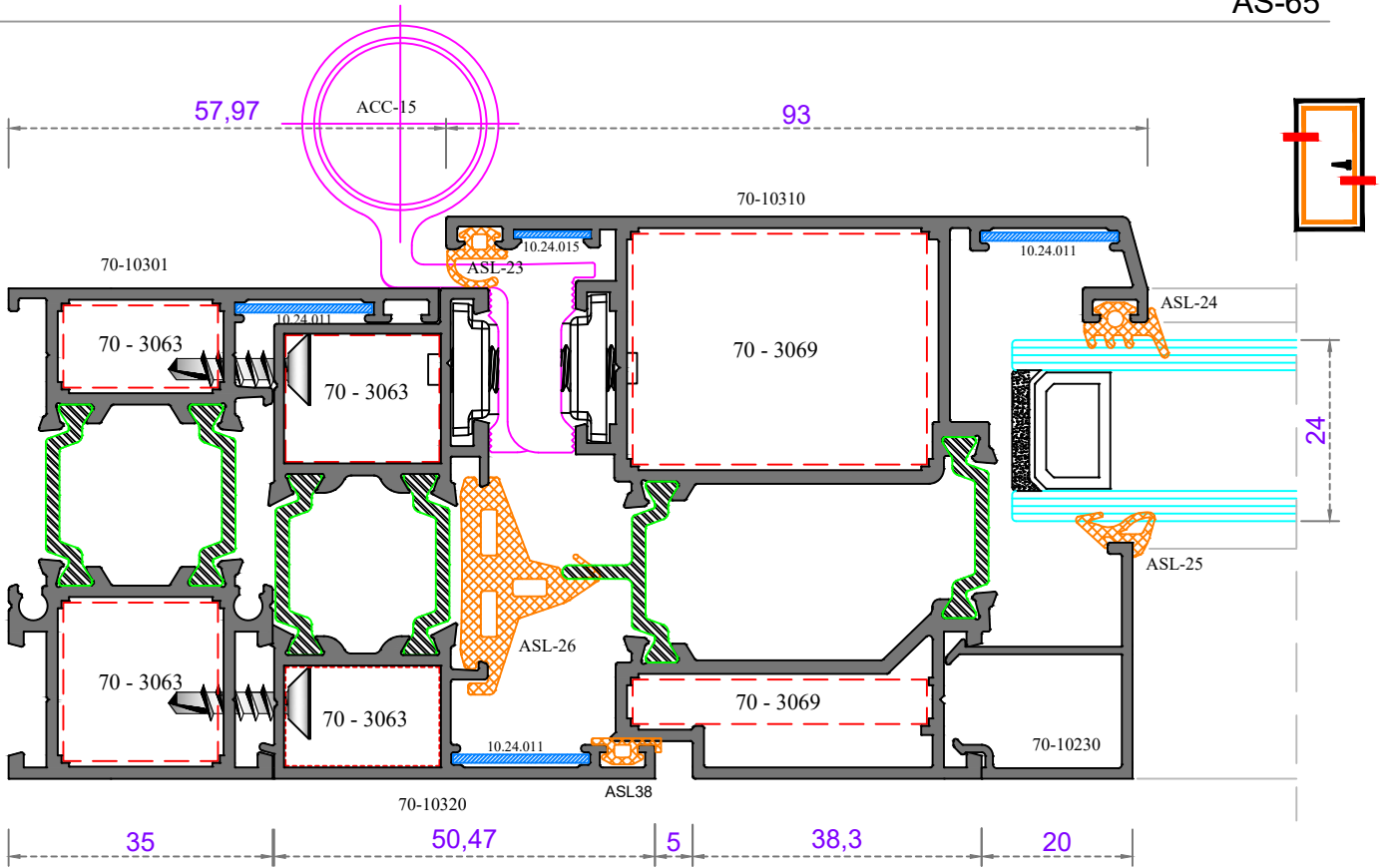


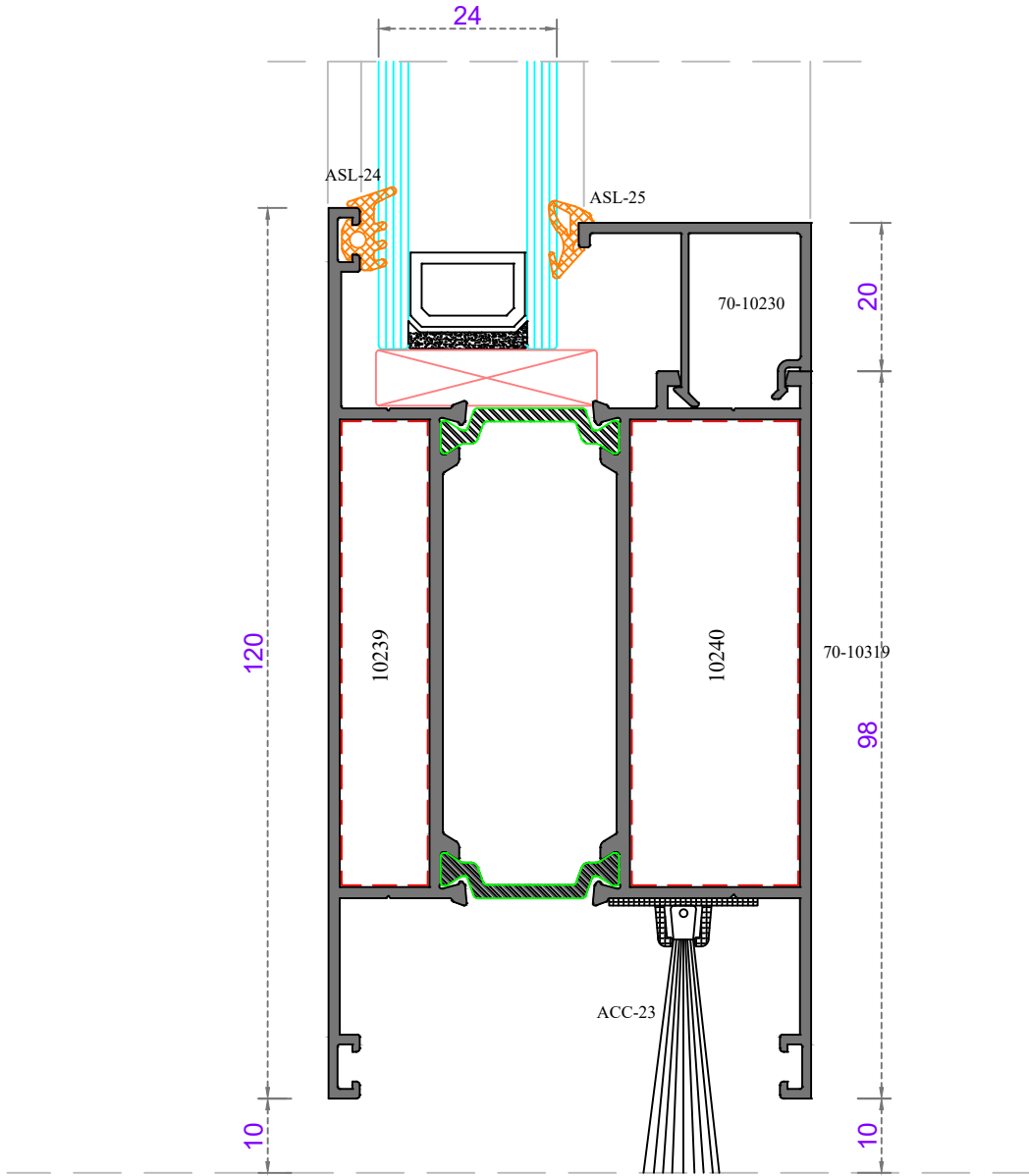
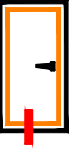


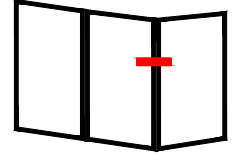


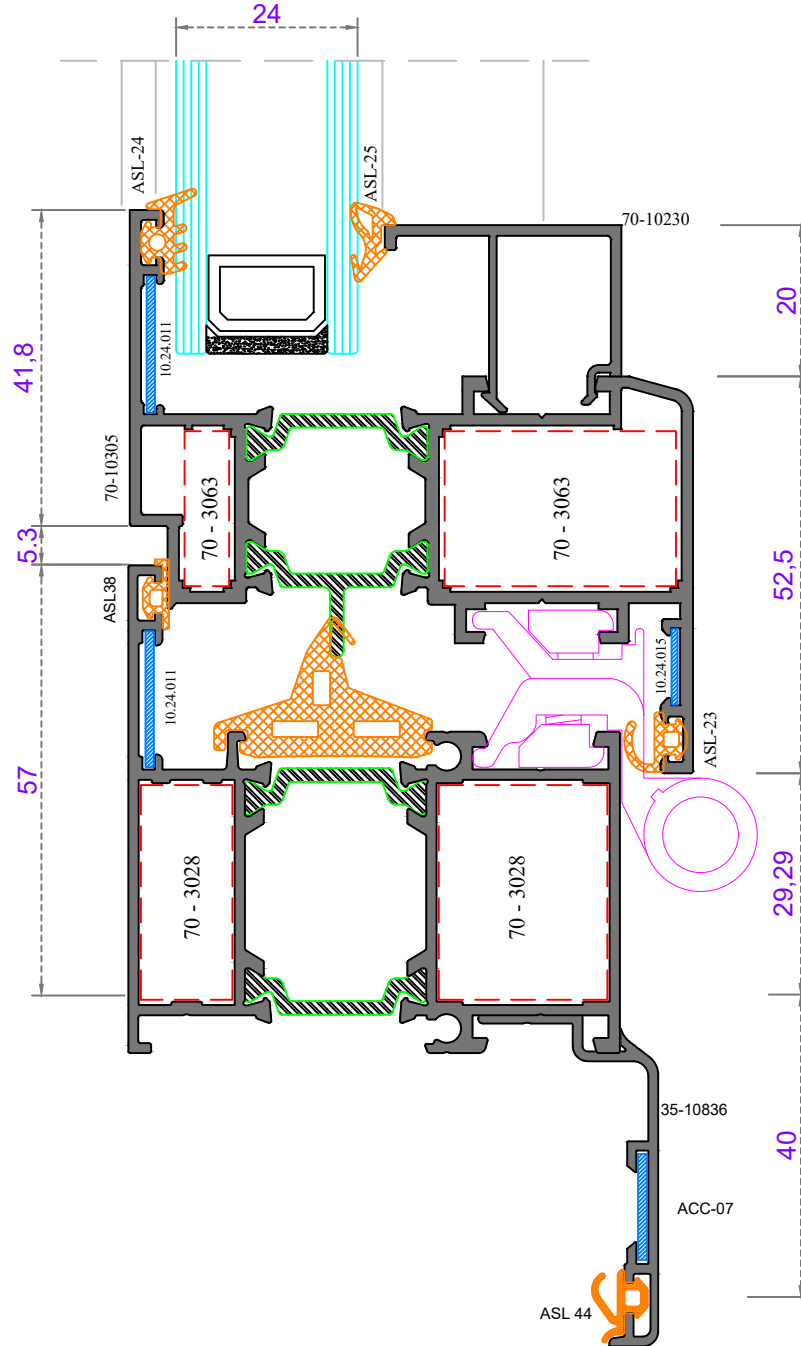


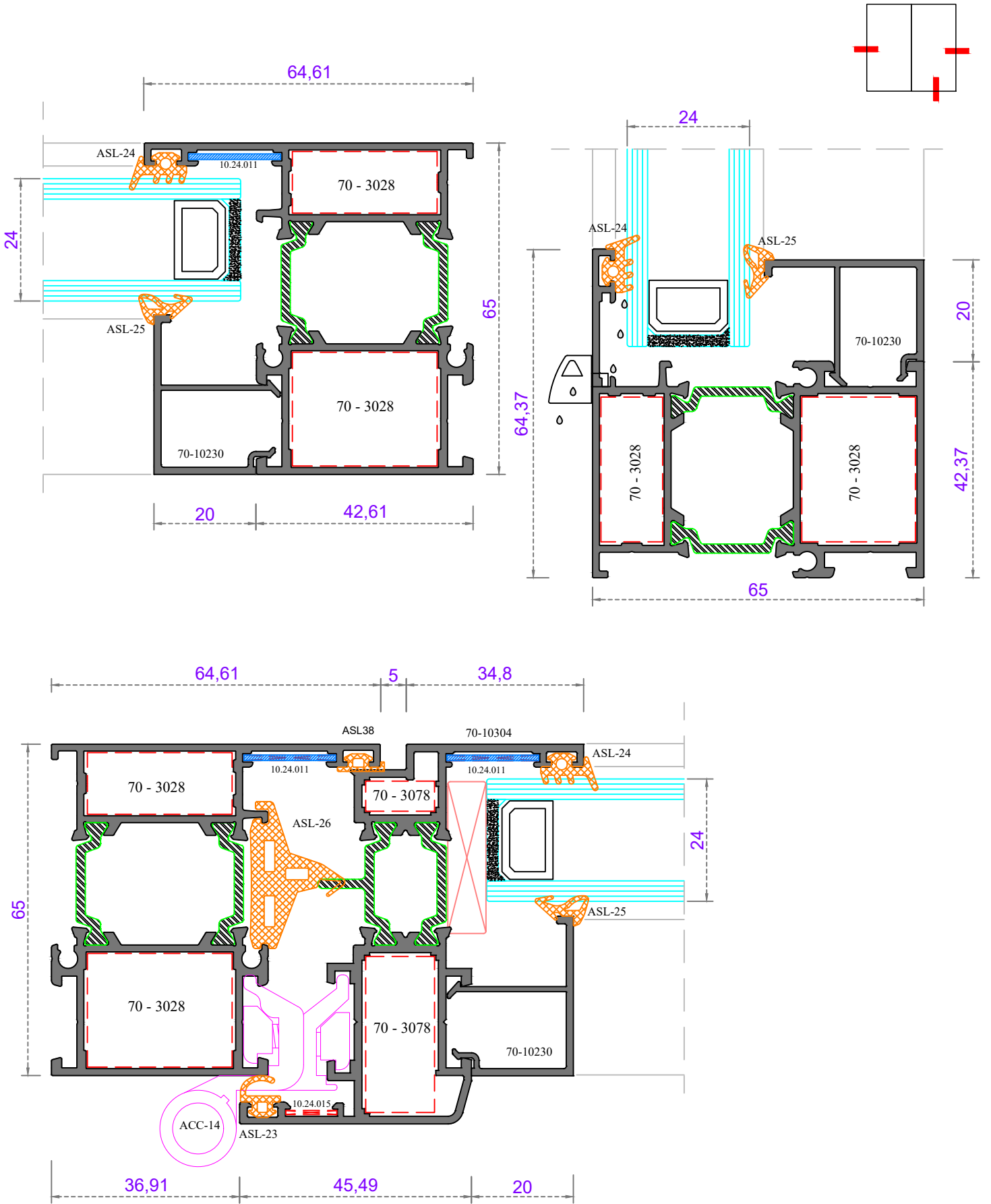


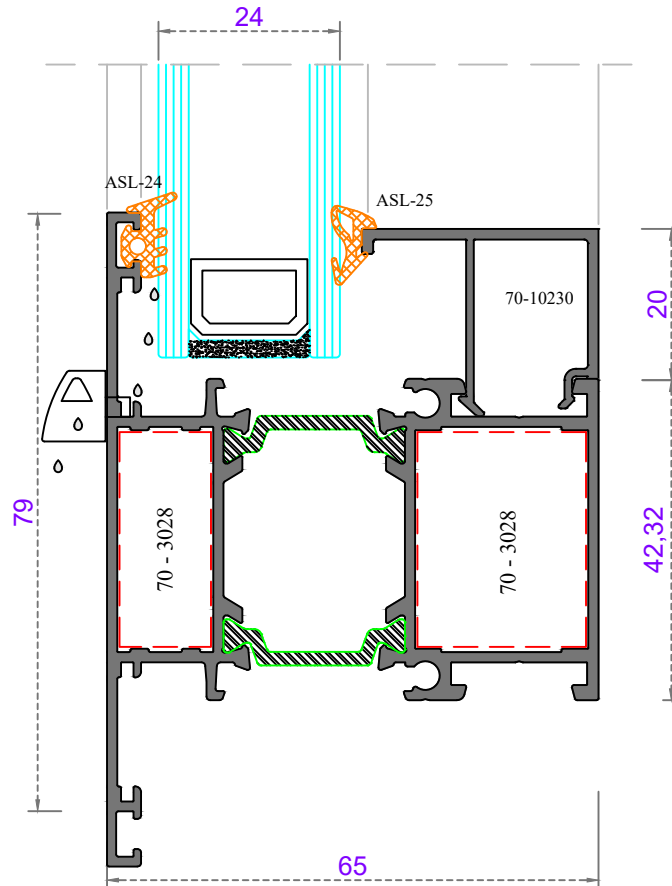
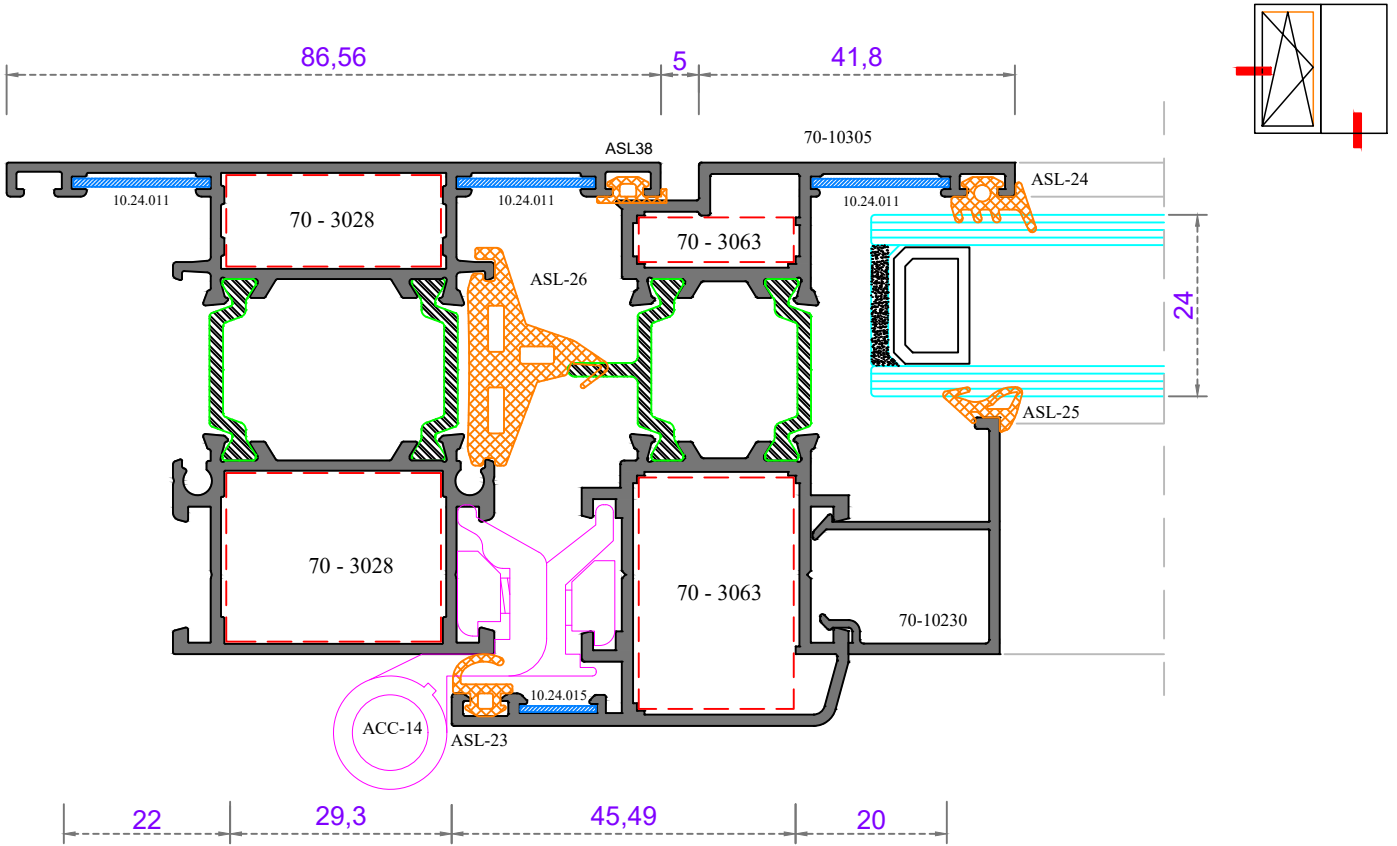


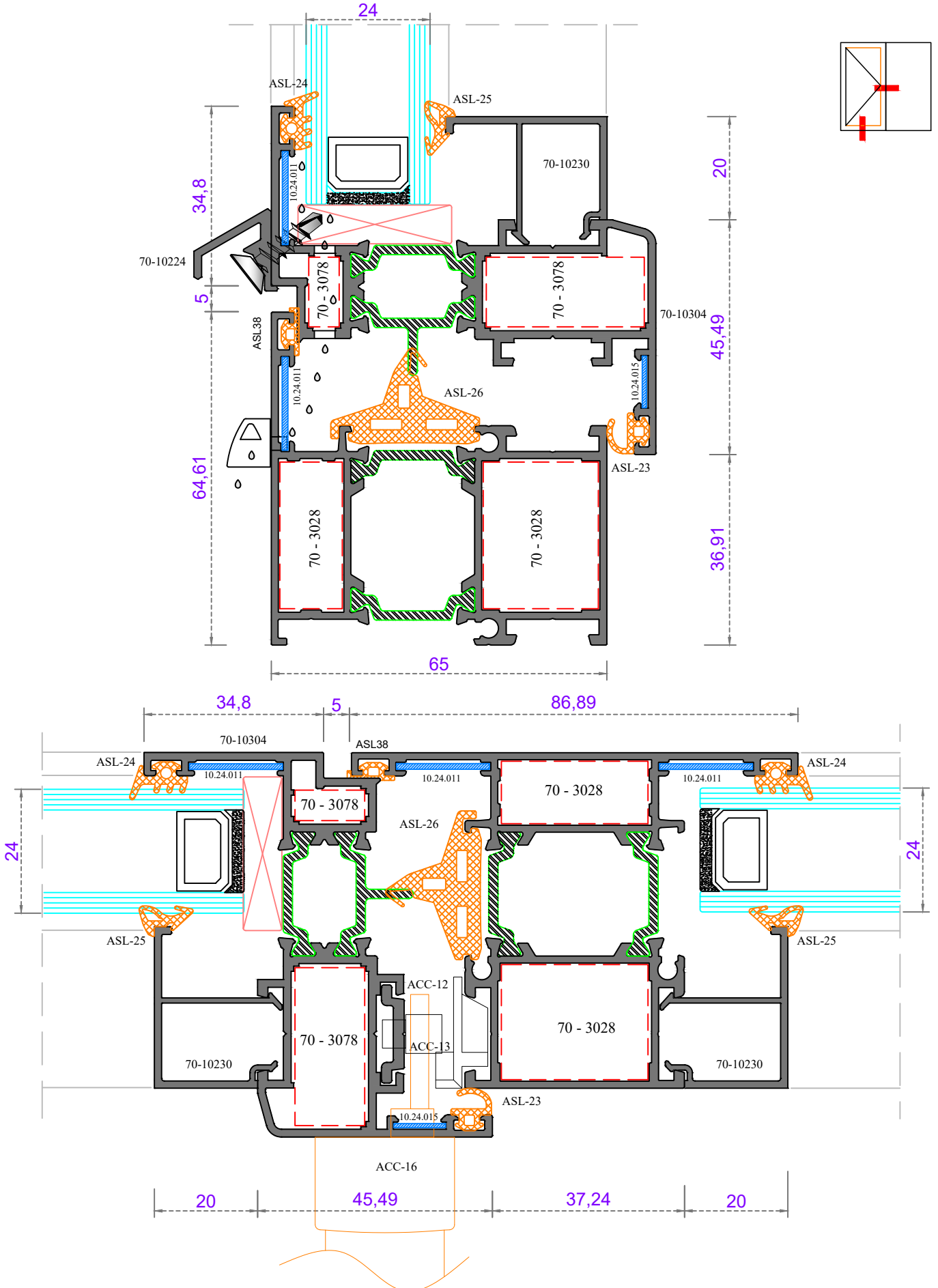


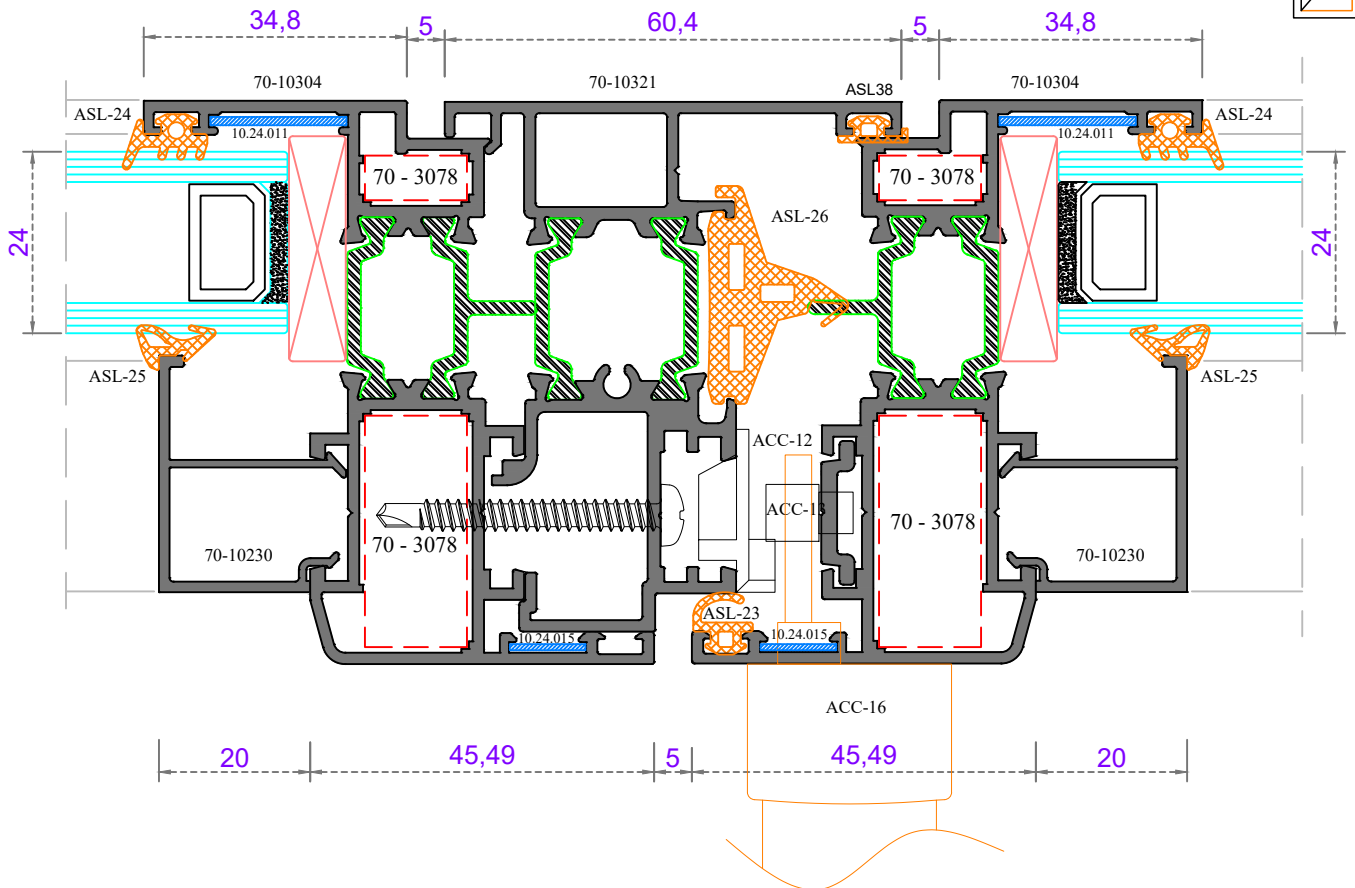
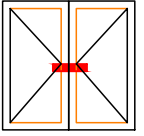
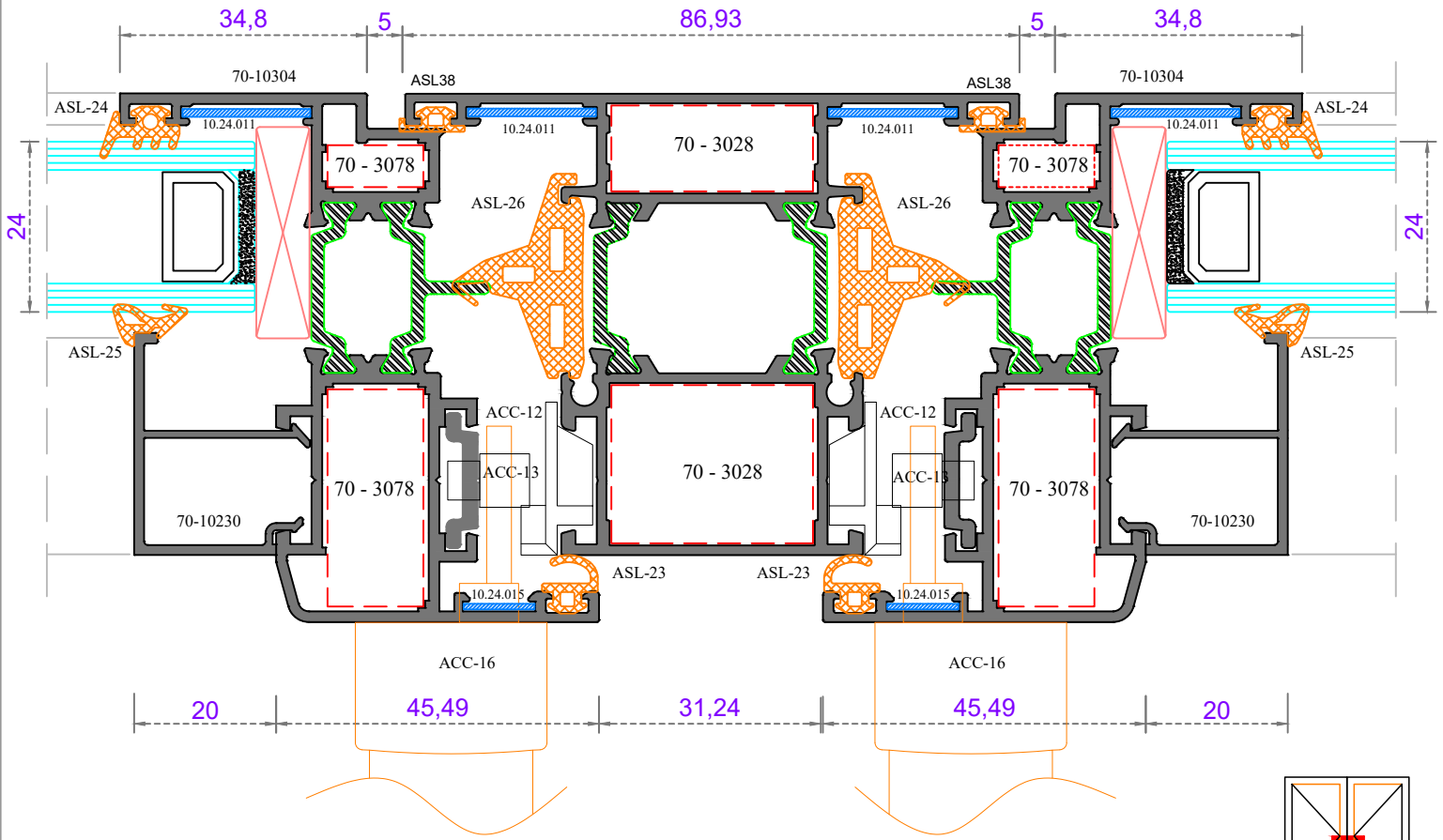


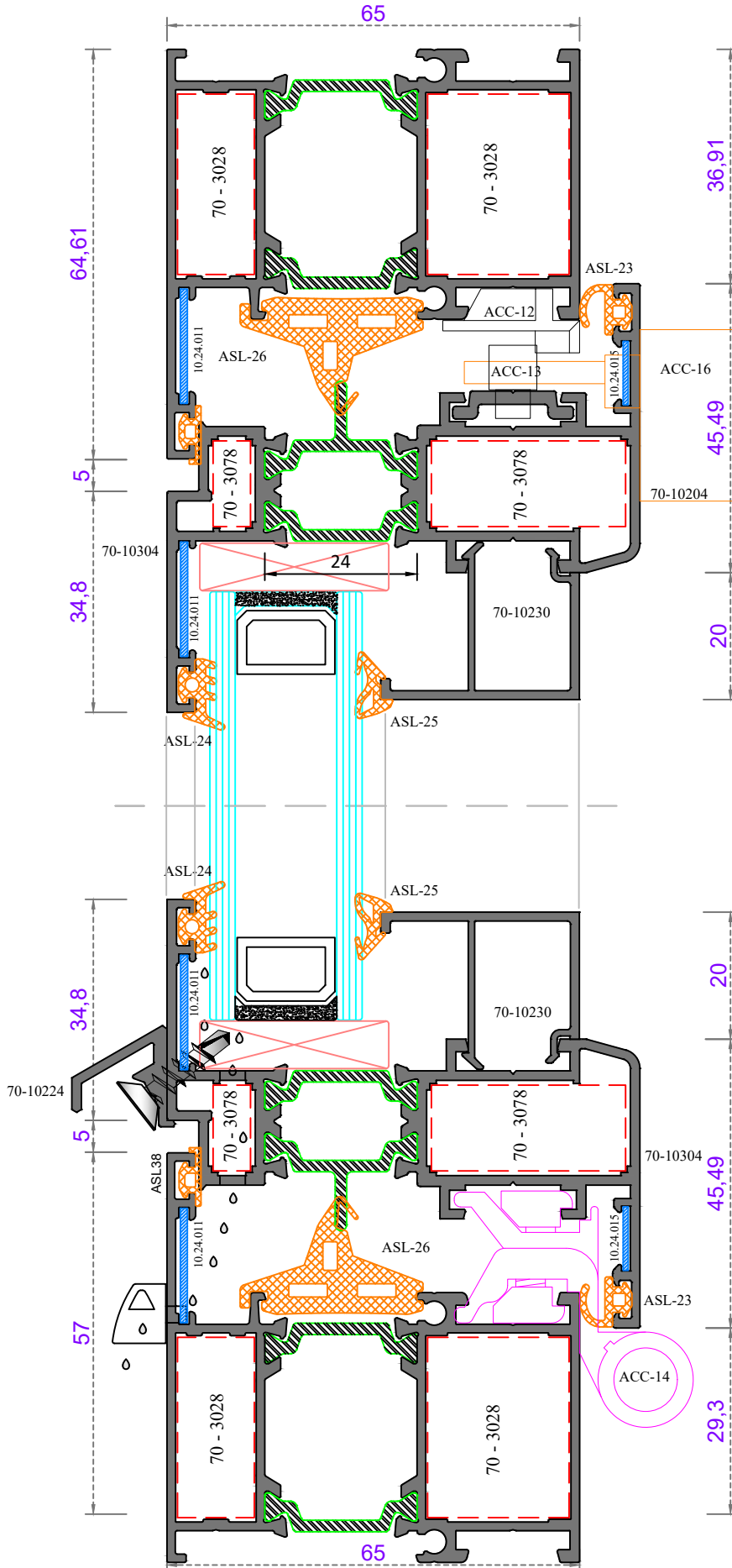


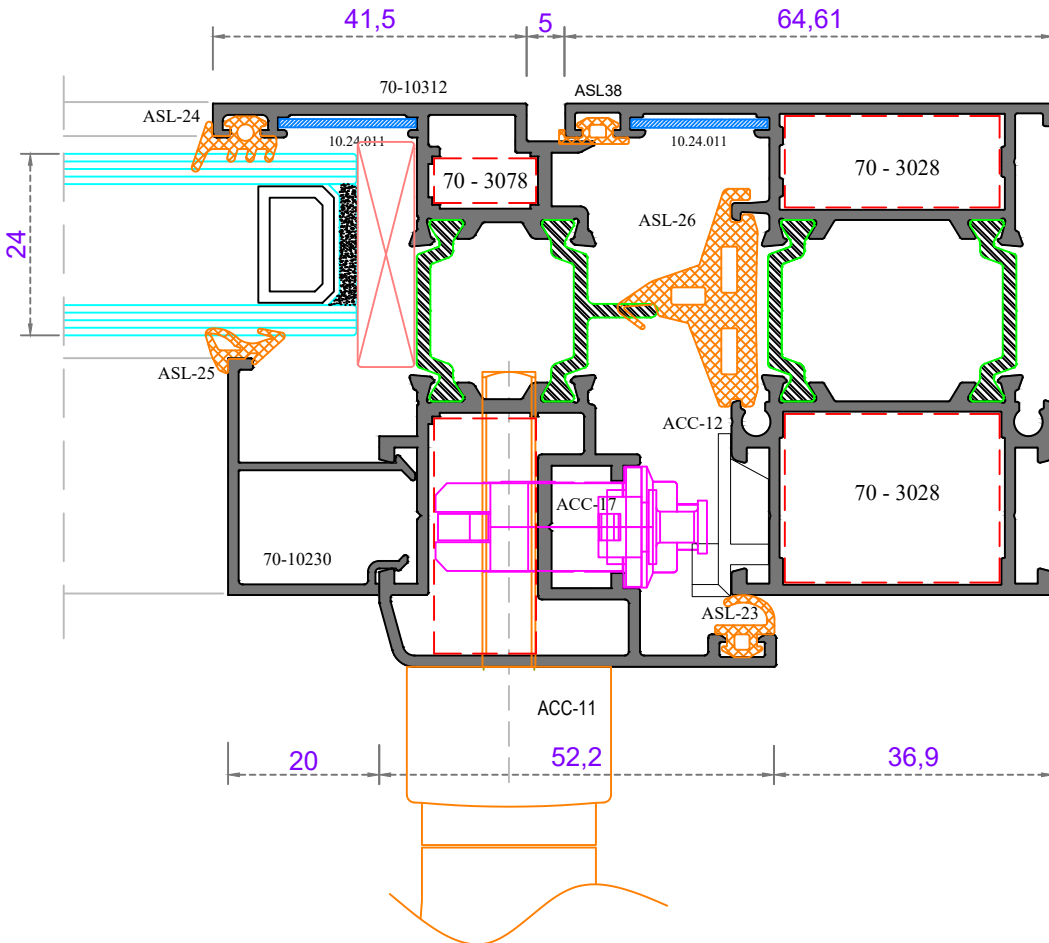
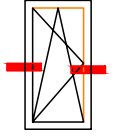
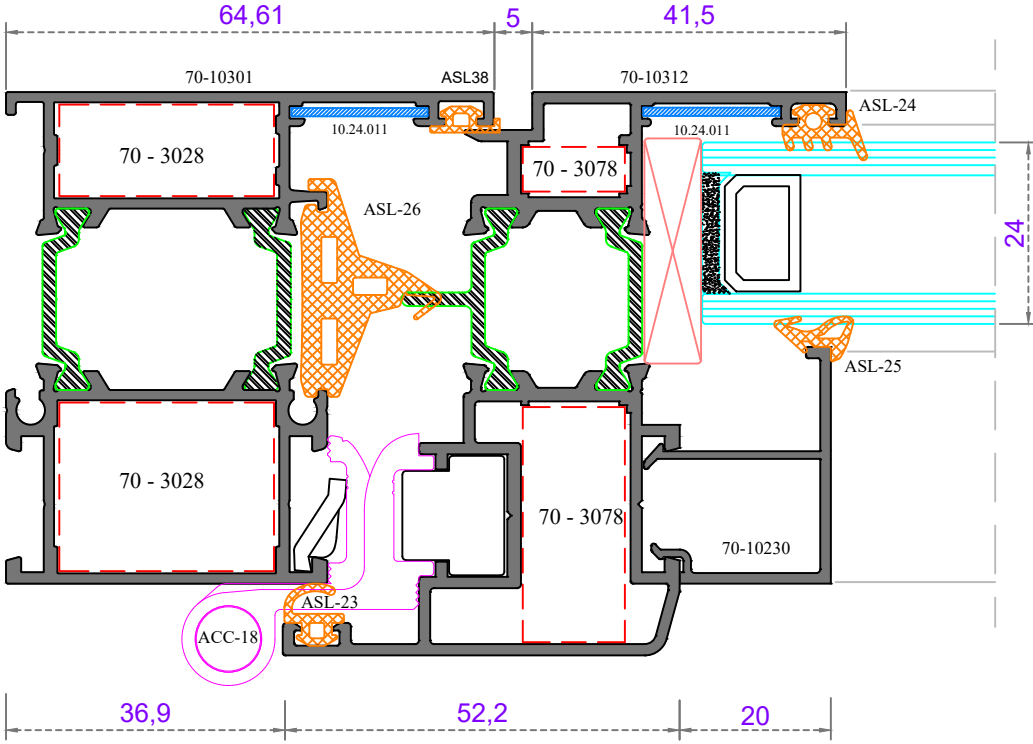


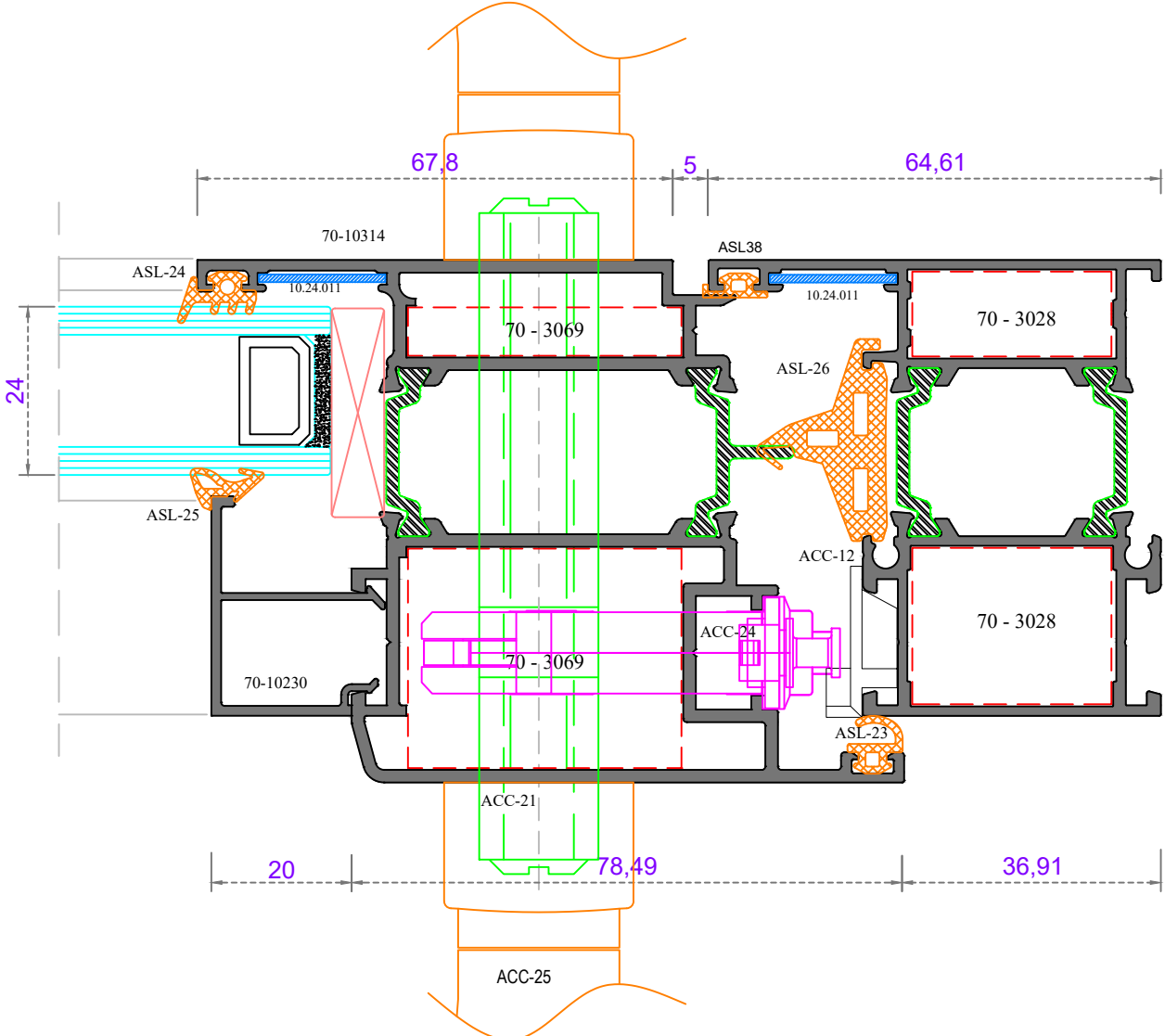
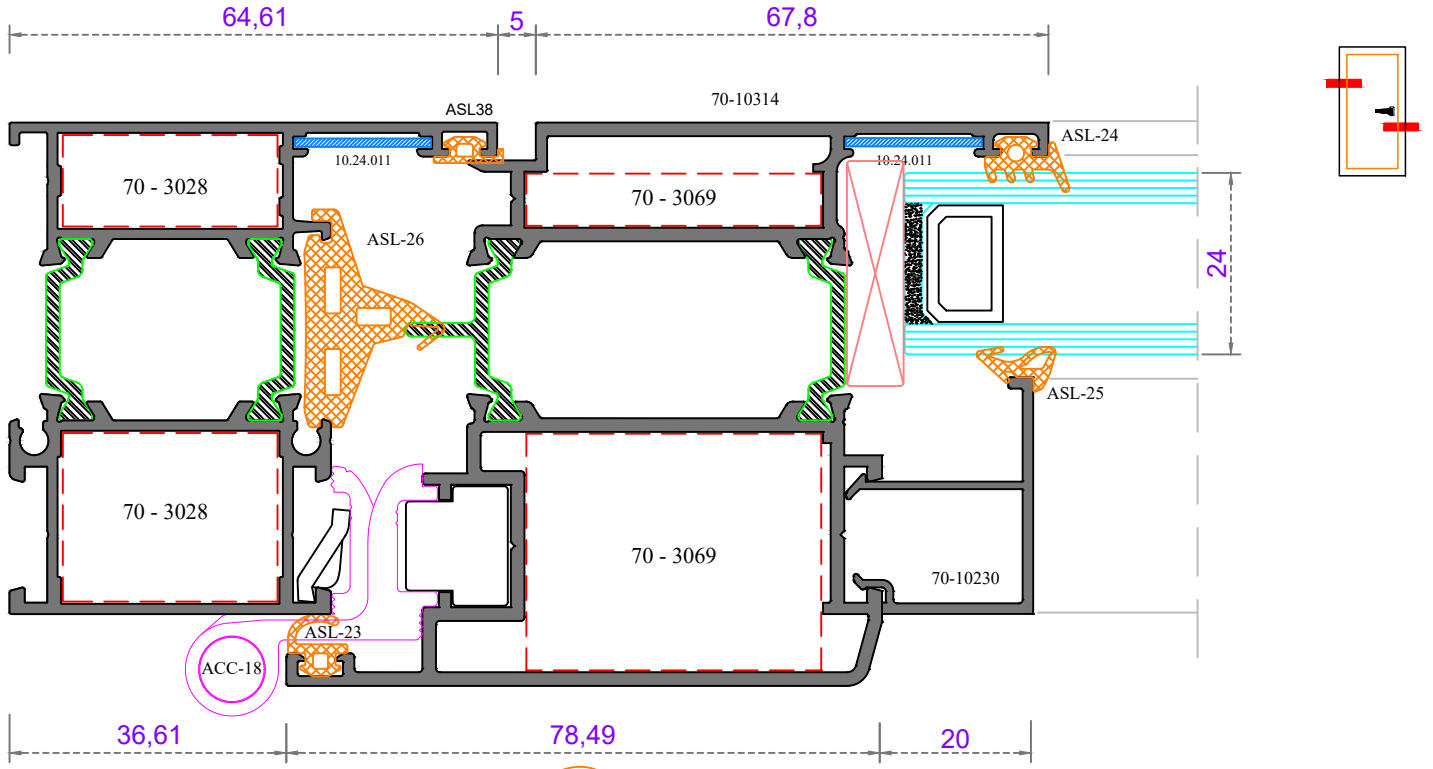


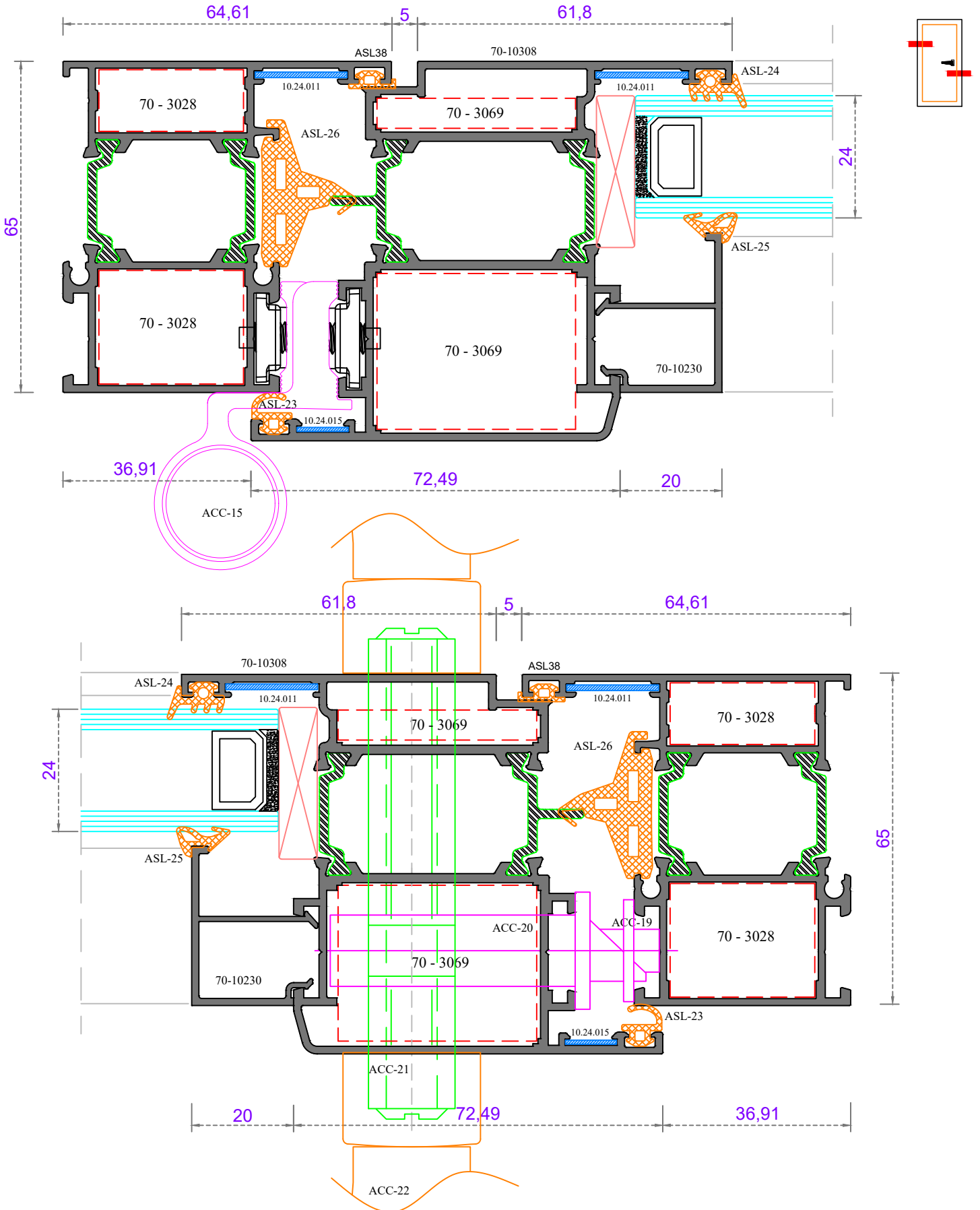


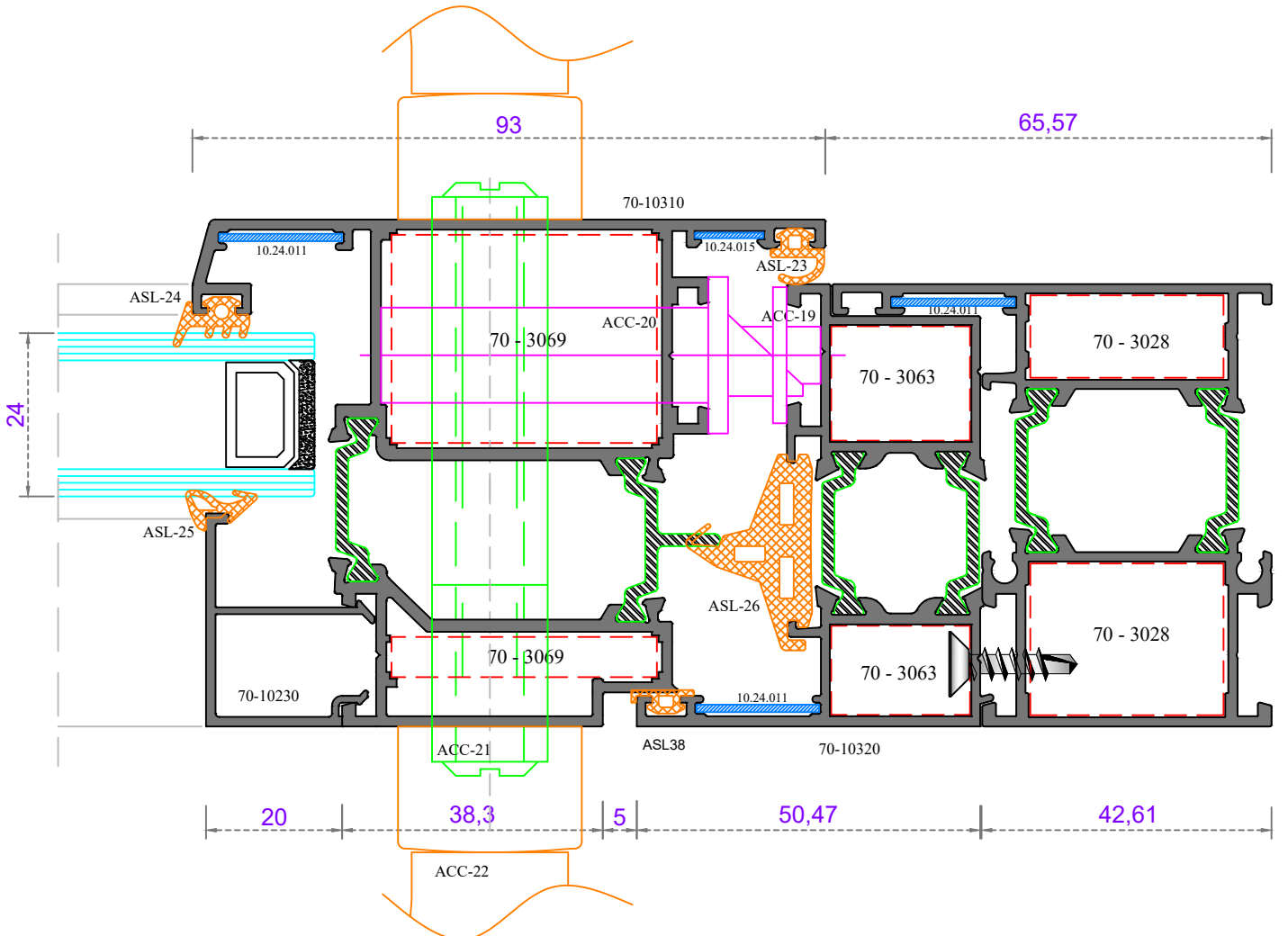
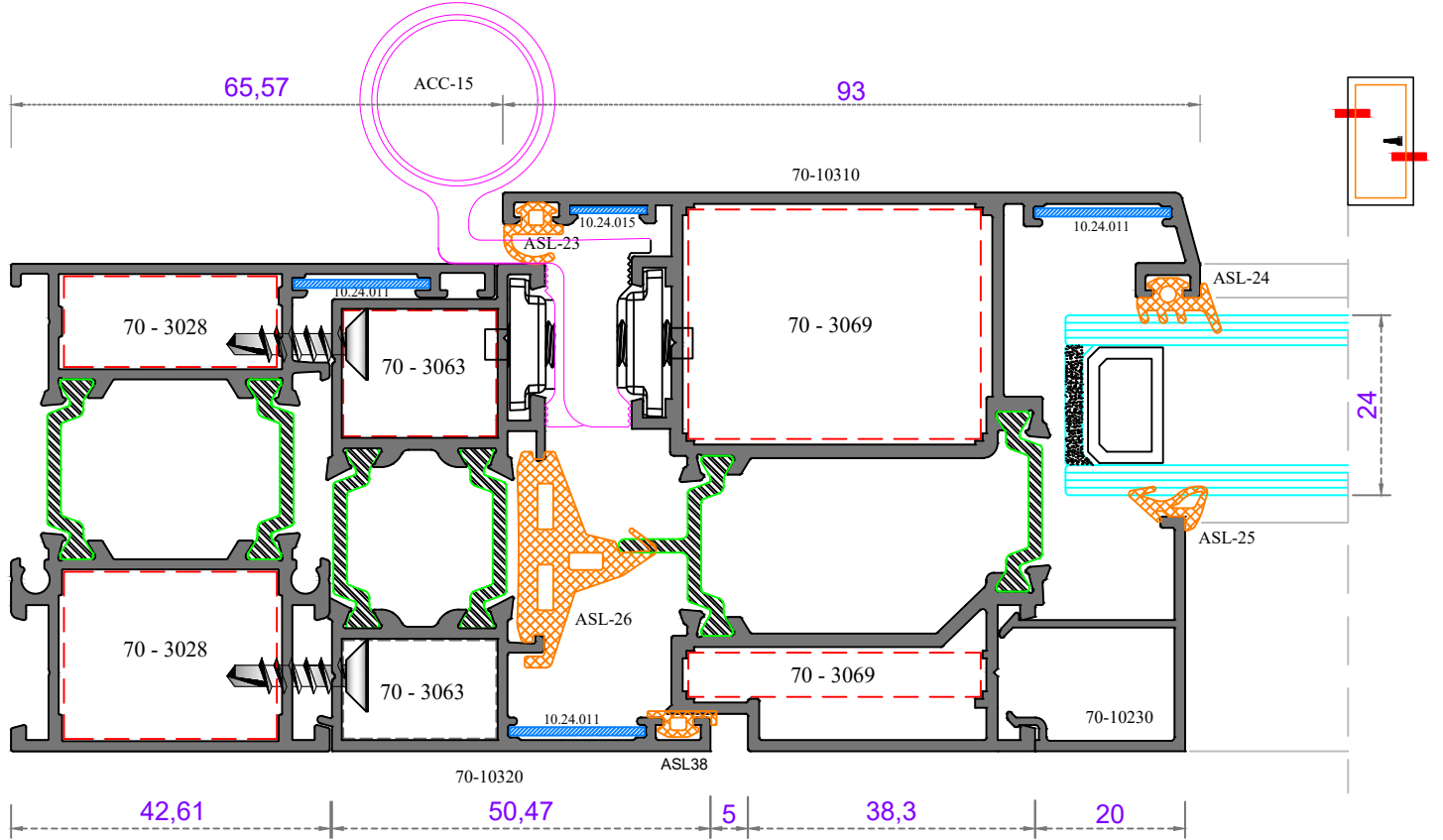


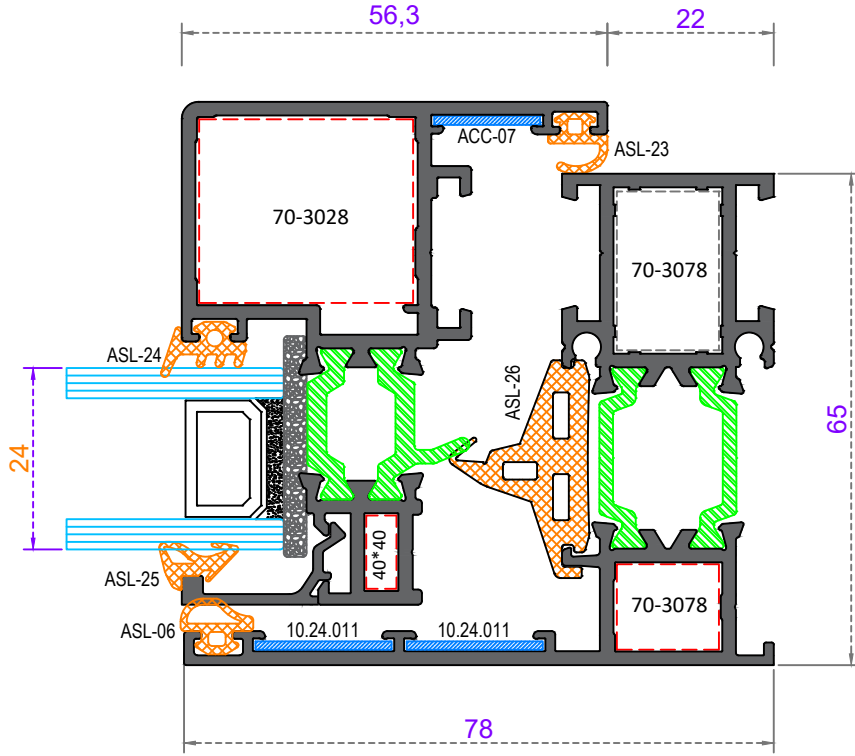


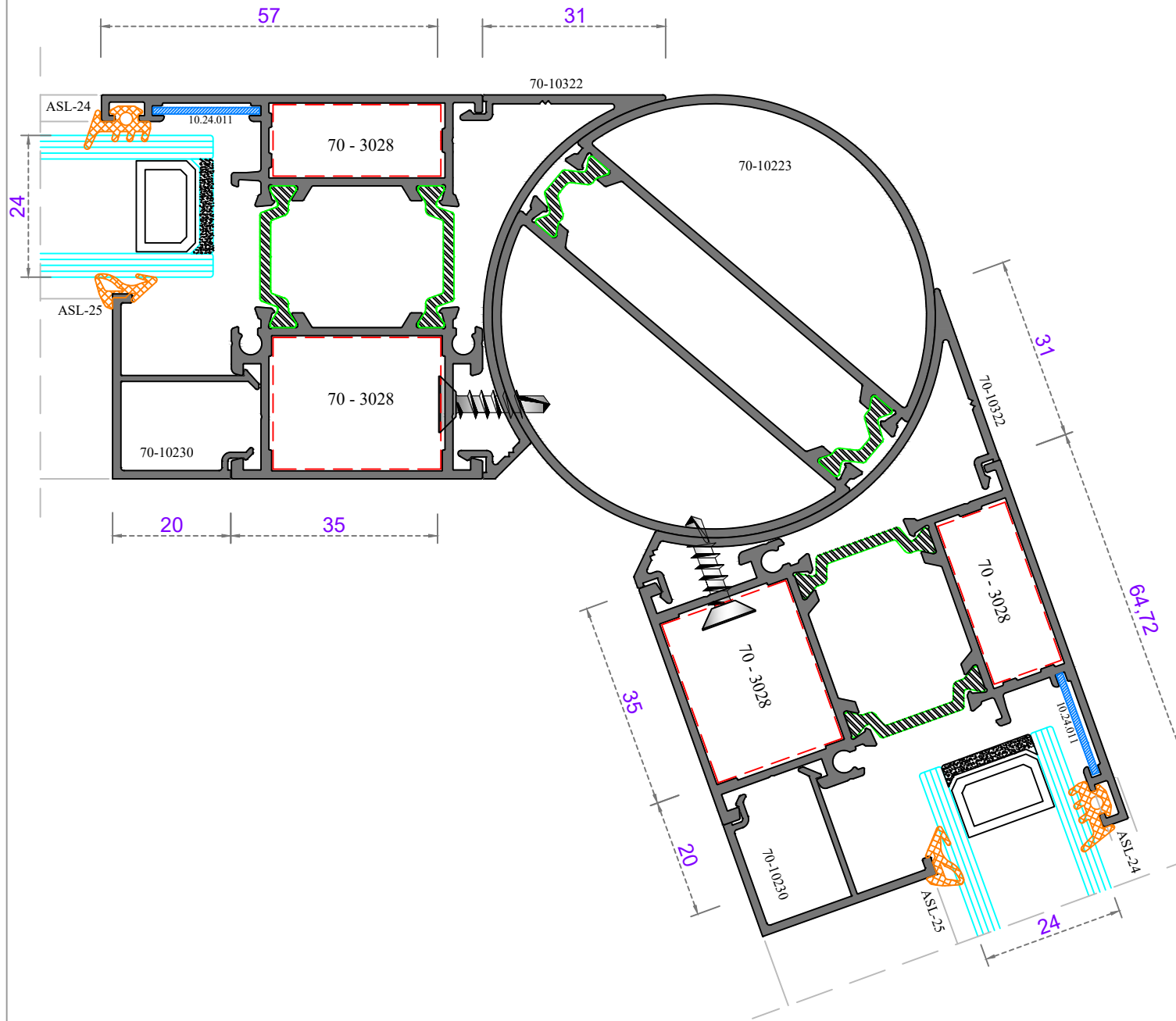
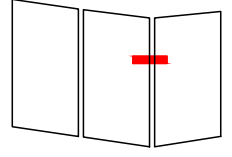






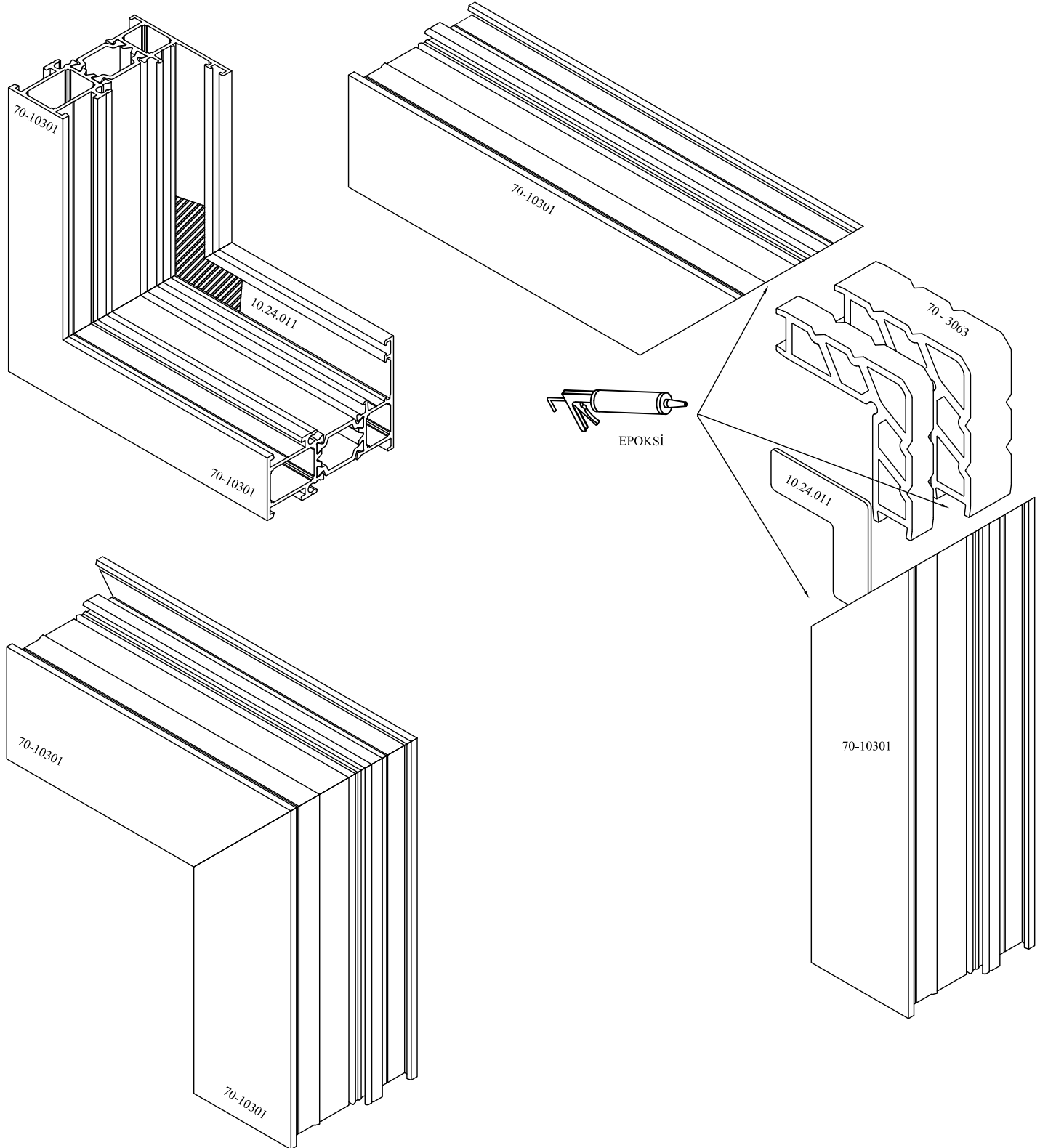


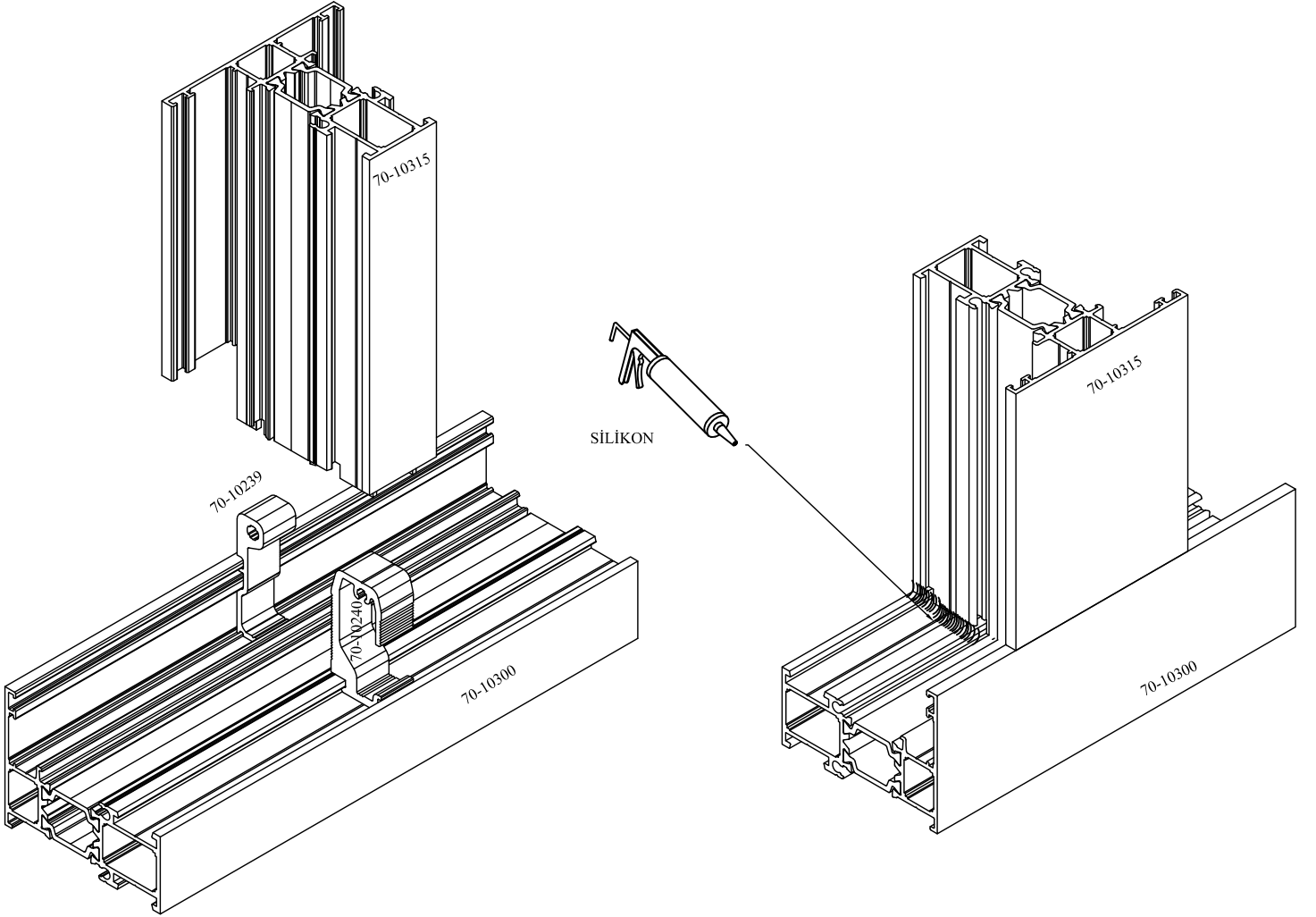




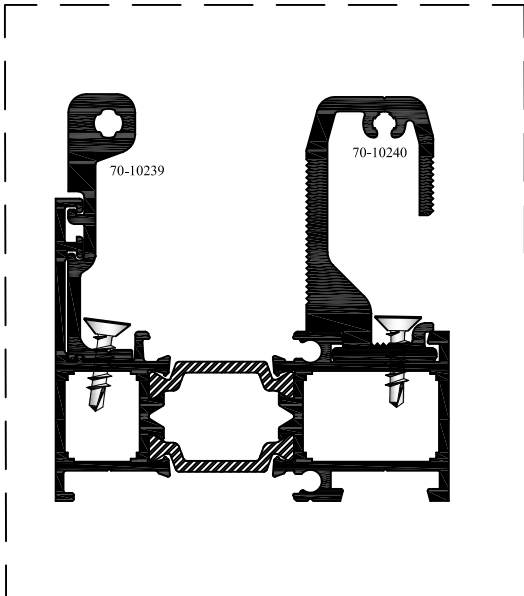
KURULUM VE ÜRETİM ŞEMALARI

INSTALLATION AND PRODUCTION SCHEME

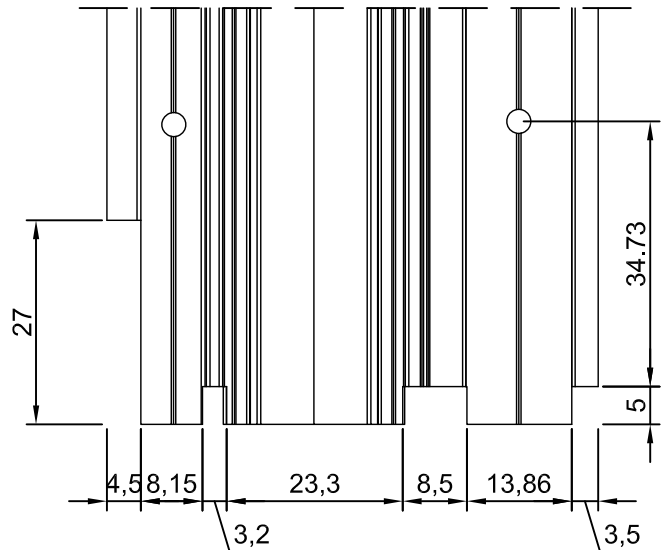




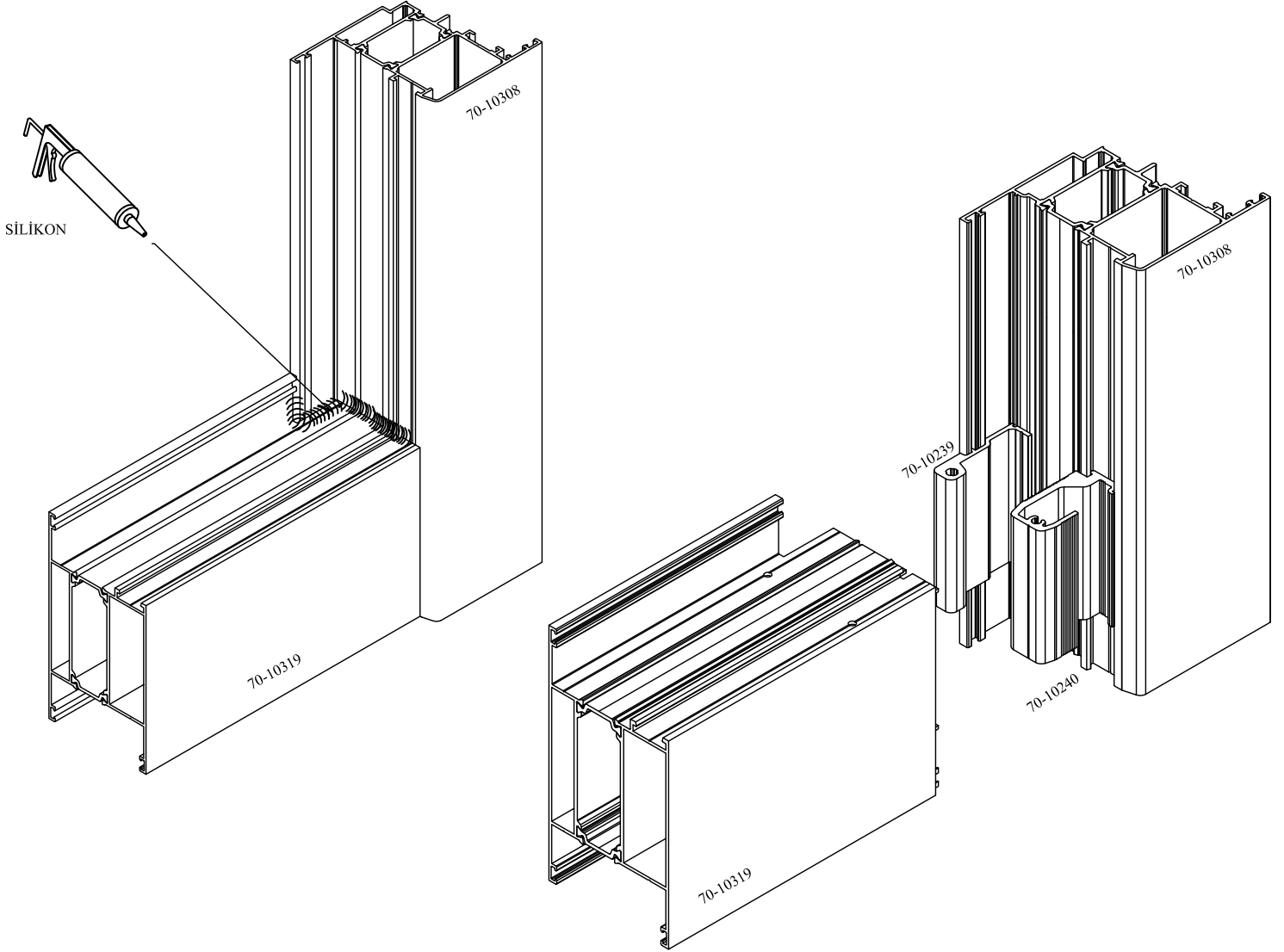
" KÖŞE BİRLEŞTİRME YAPILMADAN TAKILMASI GEREKMEKTEDİR."



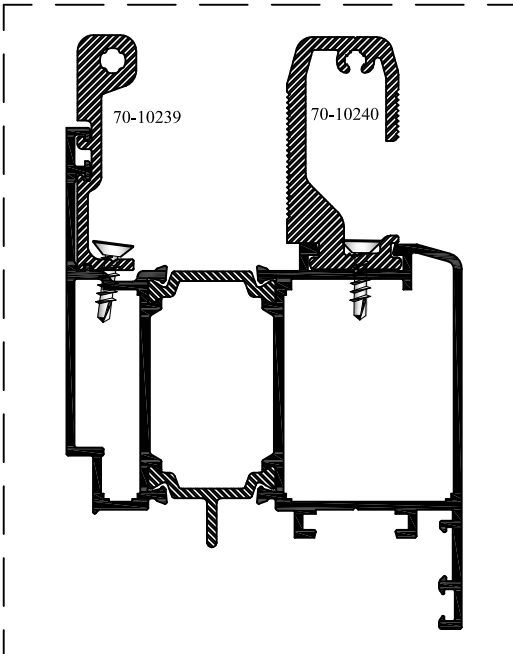
" KERTME İMALAT ÖLÇÜLERİ "



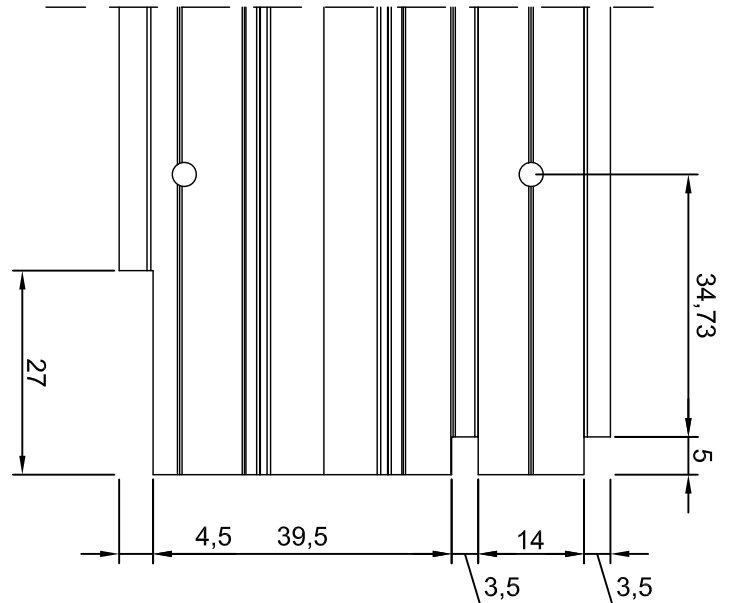
NOT: Profil ağırlıkları teoriktir, üretim sonrası ağırlıklar geçerlidir.



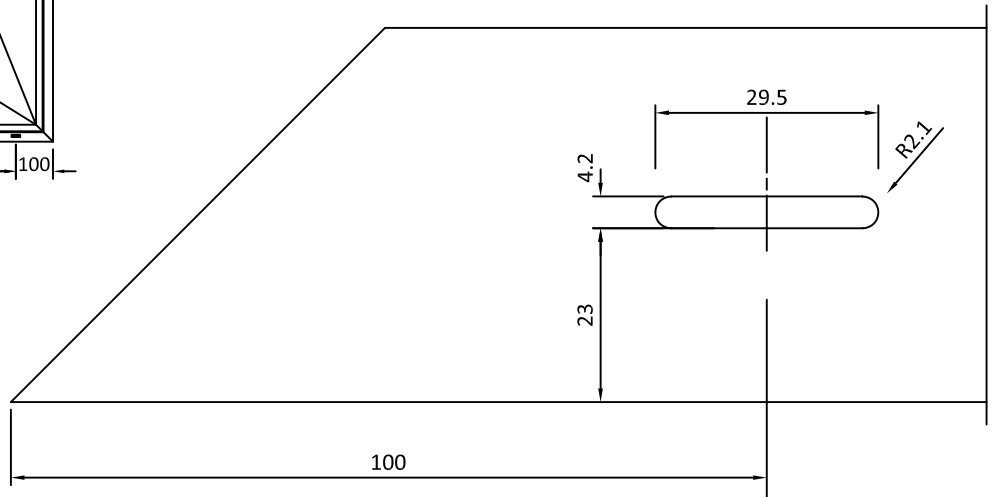
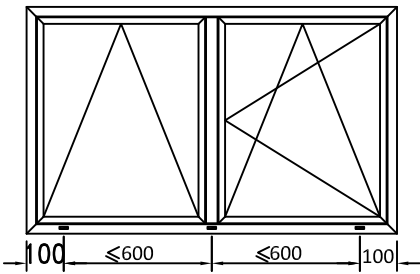
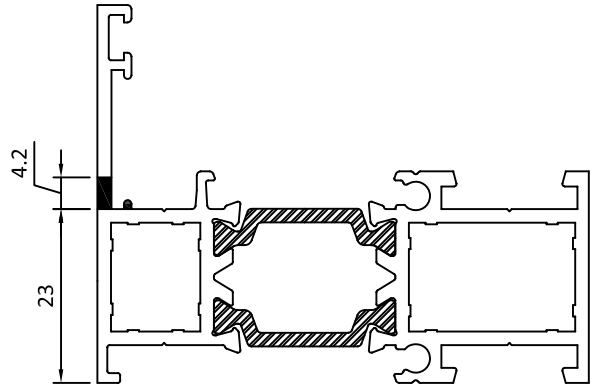
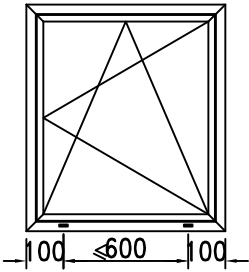
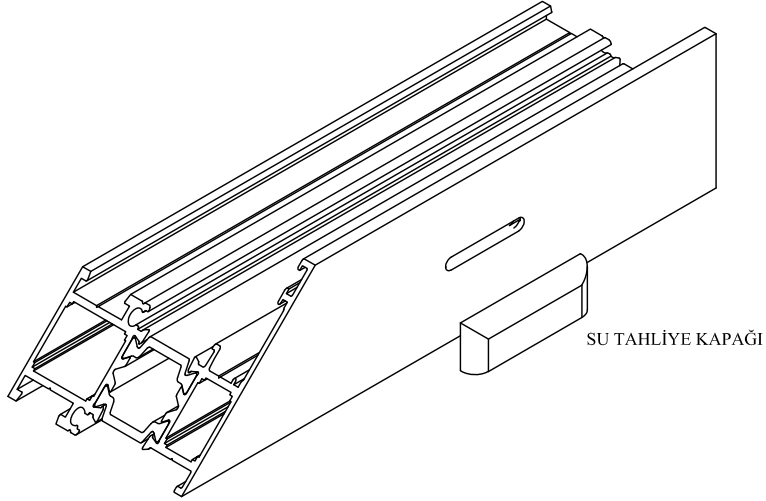
" KÖŞE BİRLEŞTİRME YAPILMADAN TAKILMASI GEREKMEKTEDİR."

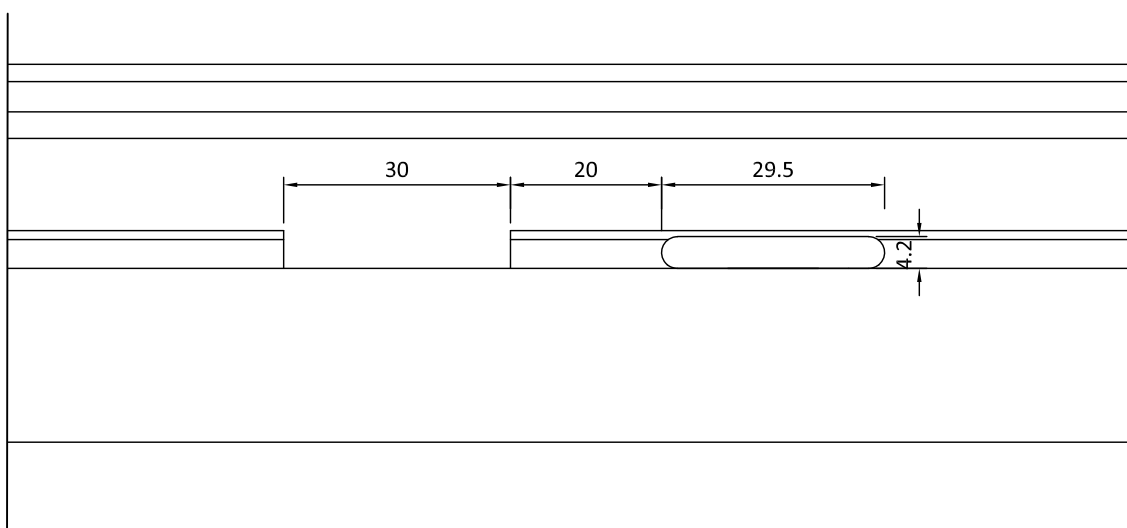
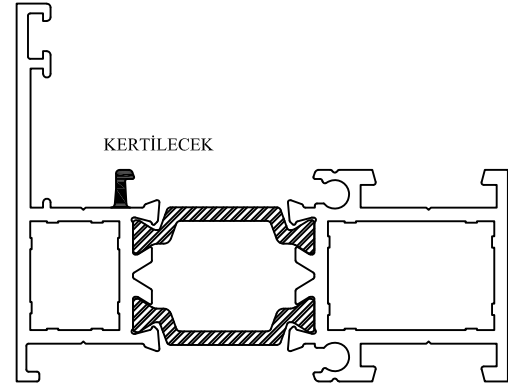
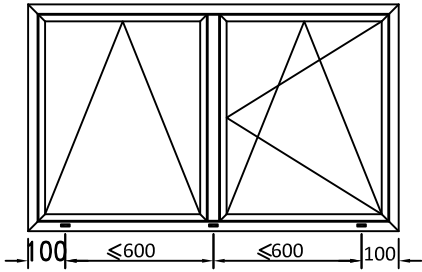
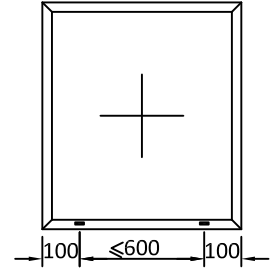
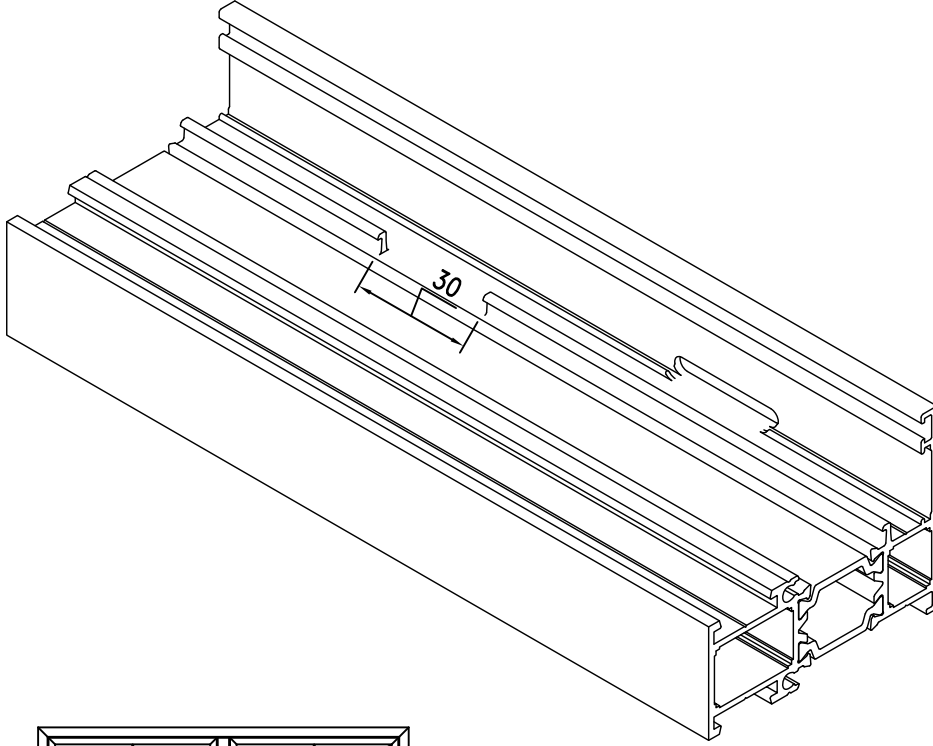


" KERTME İMALAT ÖLÇÜLERİ "

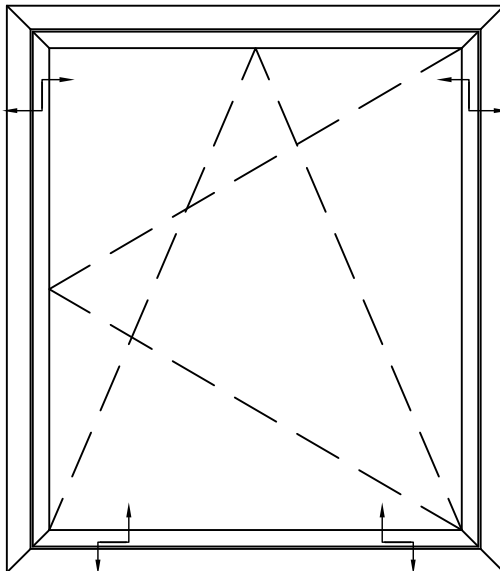
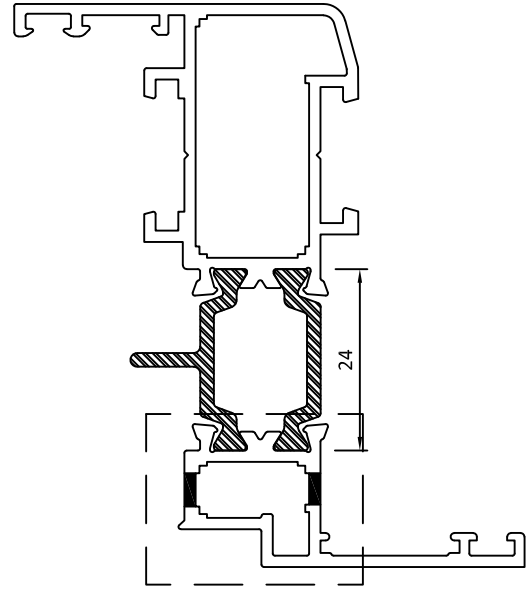
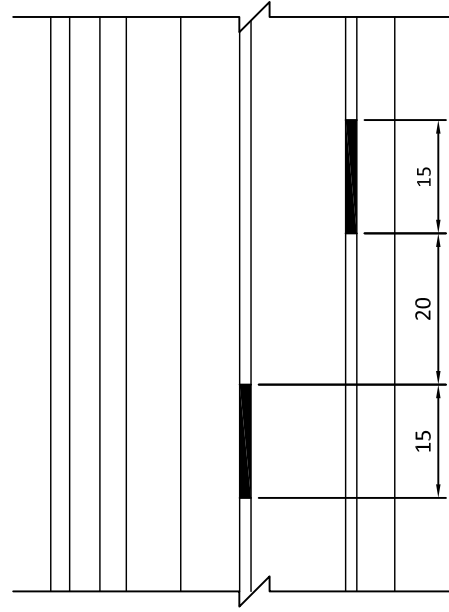
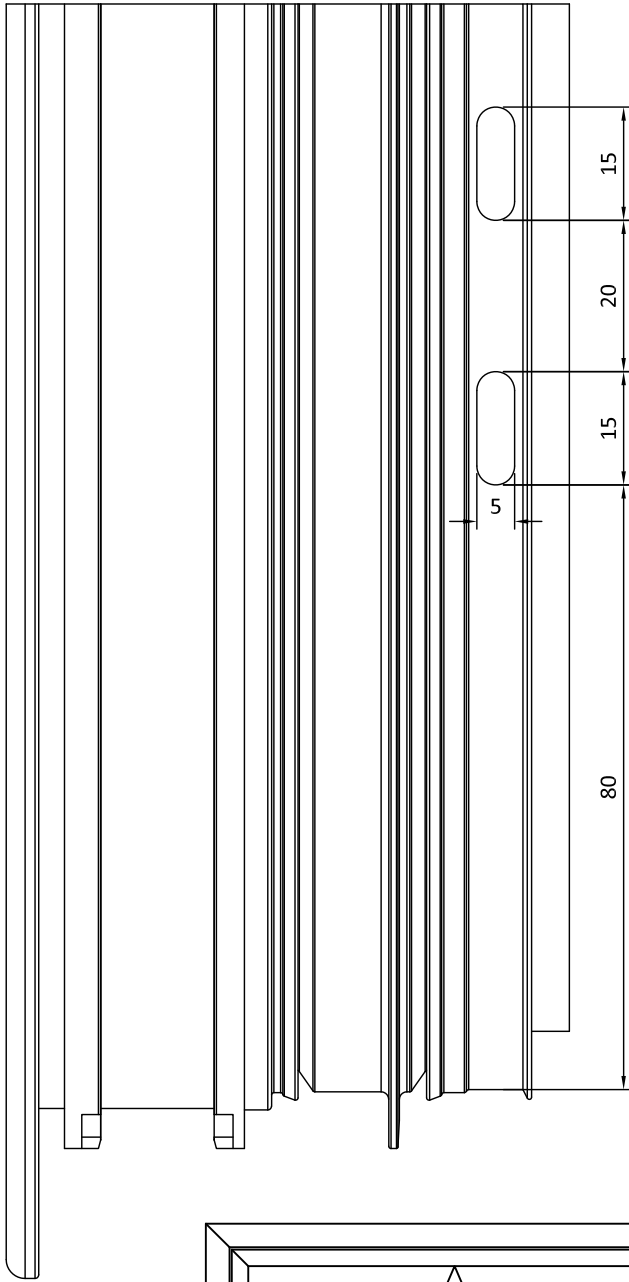


NOT: Profil ağırlıkları teoriktir, üretim sonrası ağırlıklar geçerlidir.

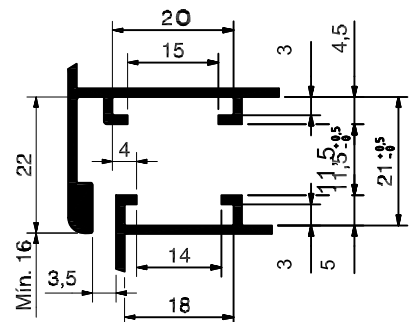


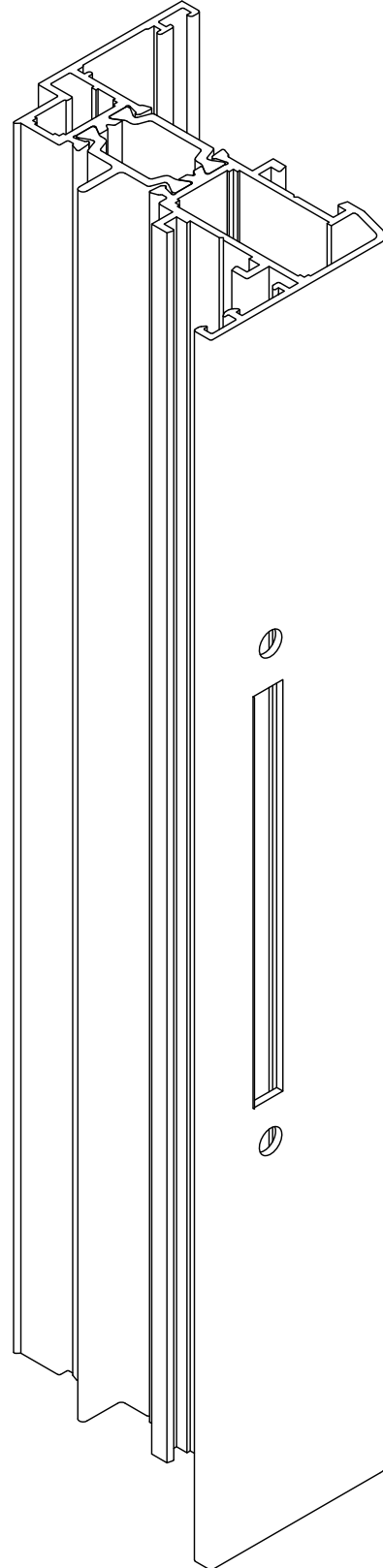
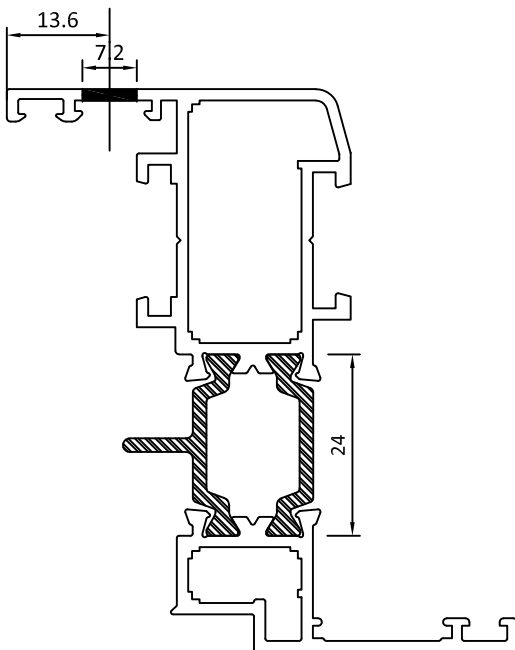
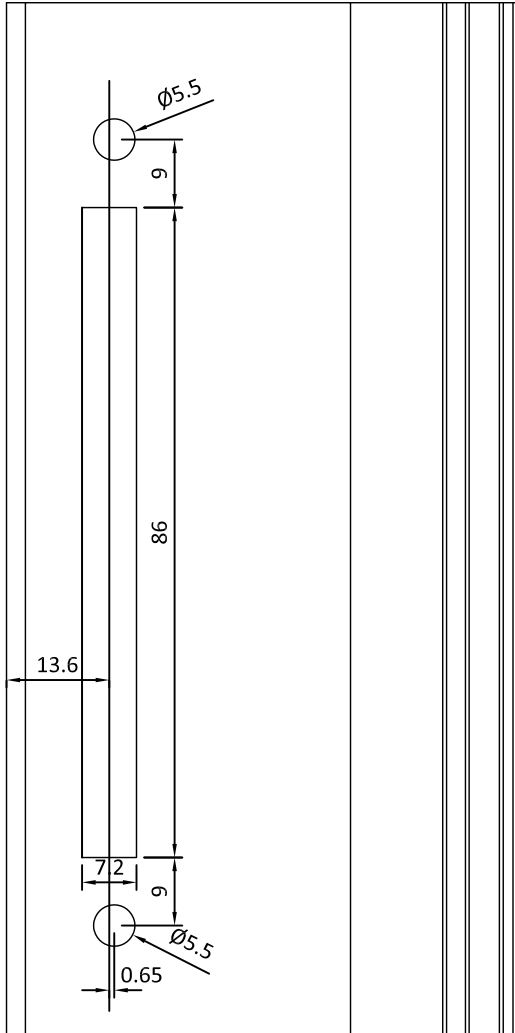


KANAT SU TAHLİYE MONTAJ ŞEMASI - SAHS WATER EMPTYING ASSEMBLY SCHEME AS-65



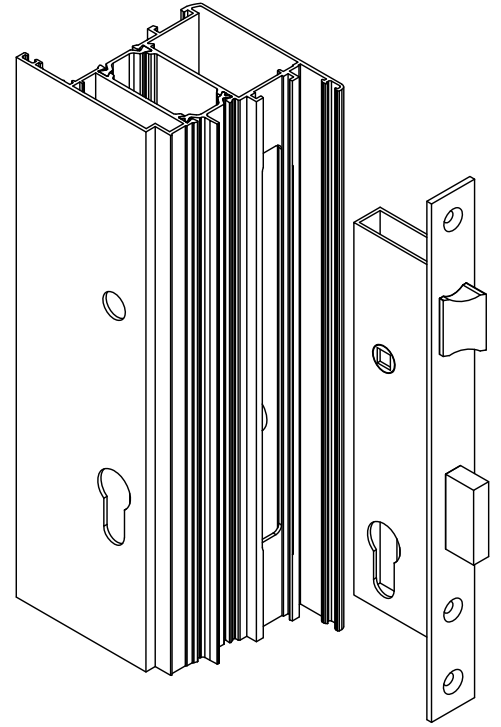
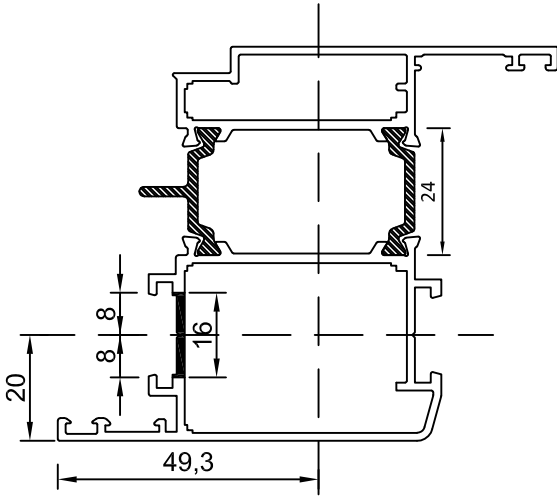
EUROGROOVE PROFILE



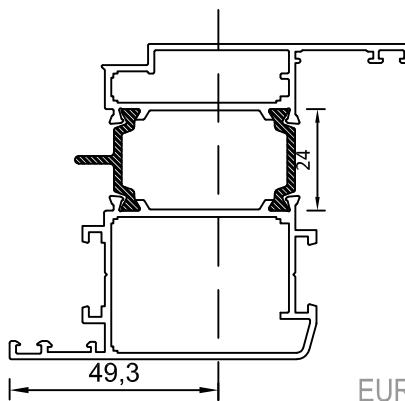
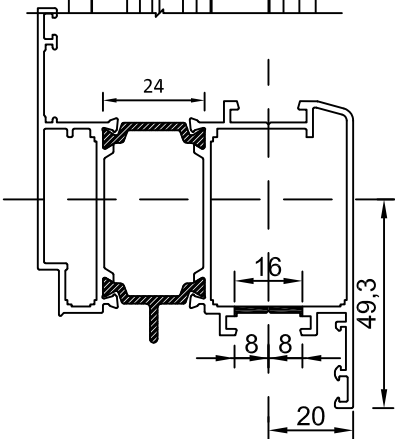
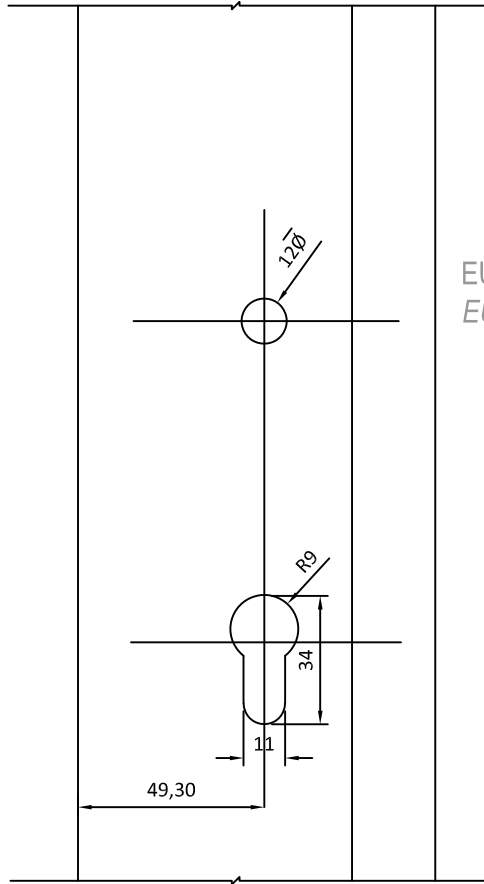
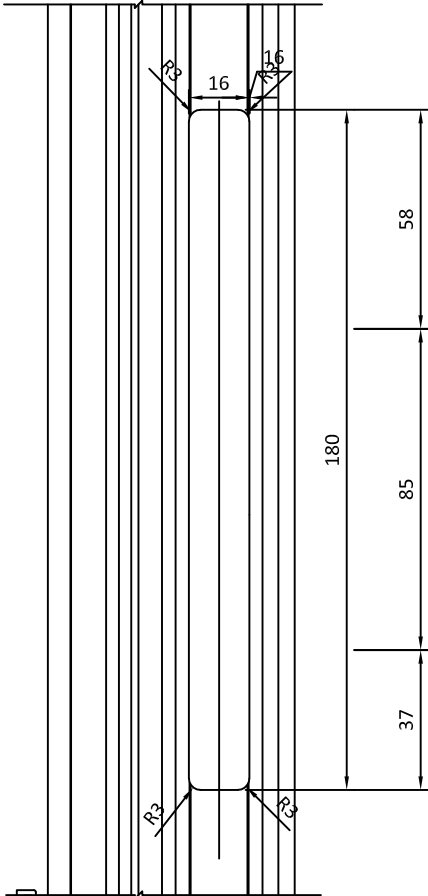


KANAT KİLİT MONTAJ ŞEMASI - SAHS LOCK ASSEMBLY SCHEME

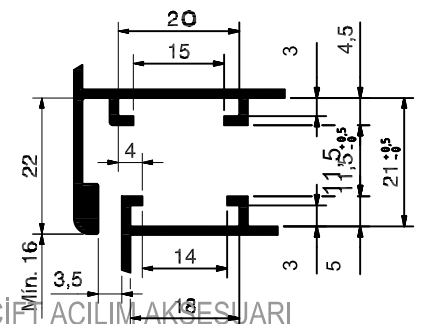
AS-65



EURO KANALI ÇİFT AÇILIM AKSESUARİ
EURO TILT&TURN OPENING ACCESSORIES



EUROGROOVE PROFILE



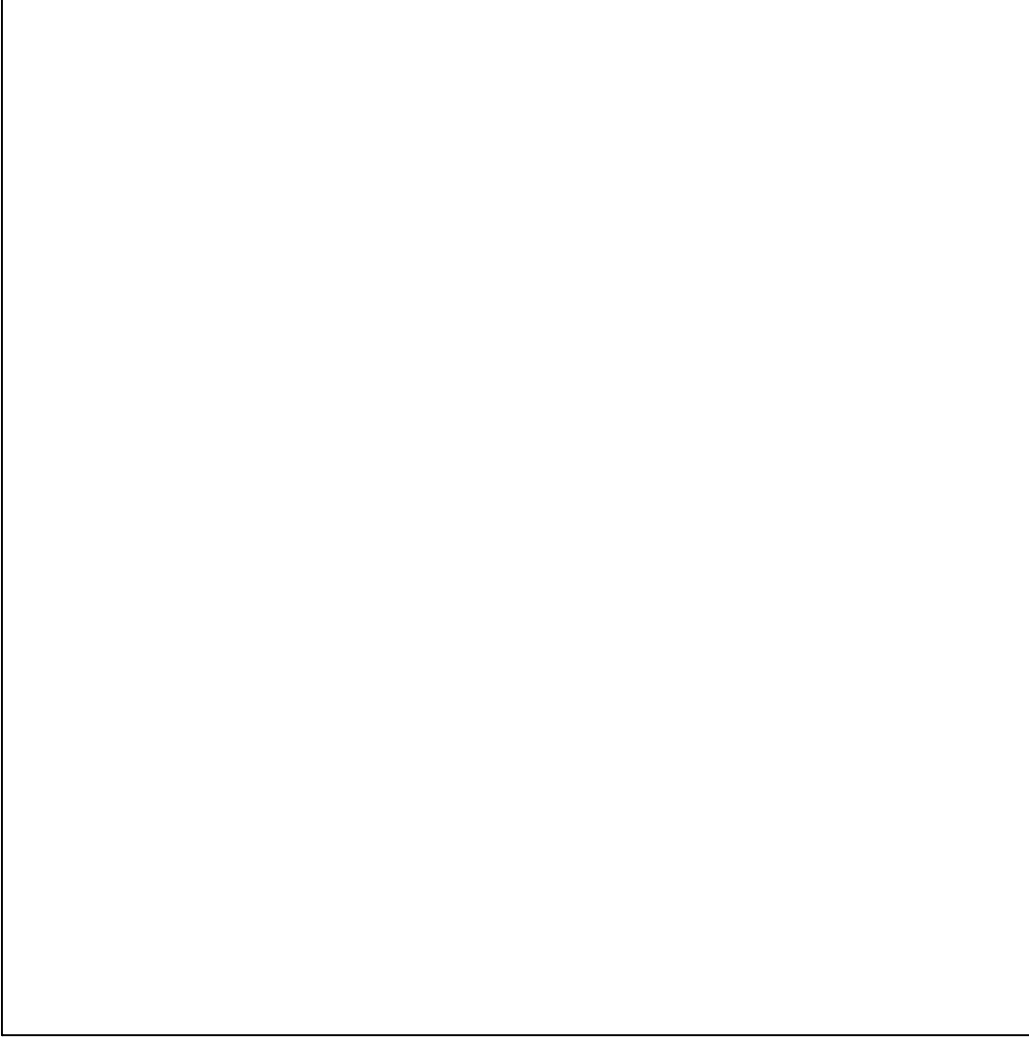
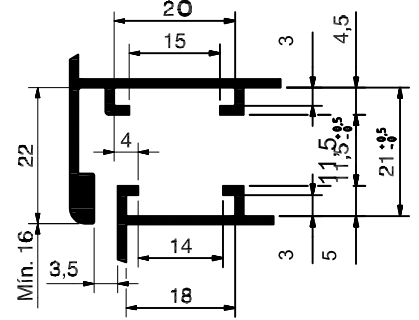
EURO KANALI ÇİFT AÇILIM AKSESUARİ

EURO CHANNEL TILT&TURN OPENING ACCESSORIES

NOT: Profil ağırlıkları teoriktir, üretim sonrası ağırlıklar geçerlidir.

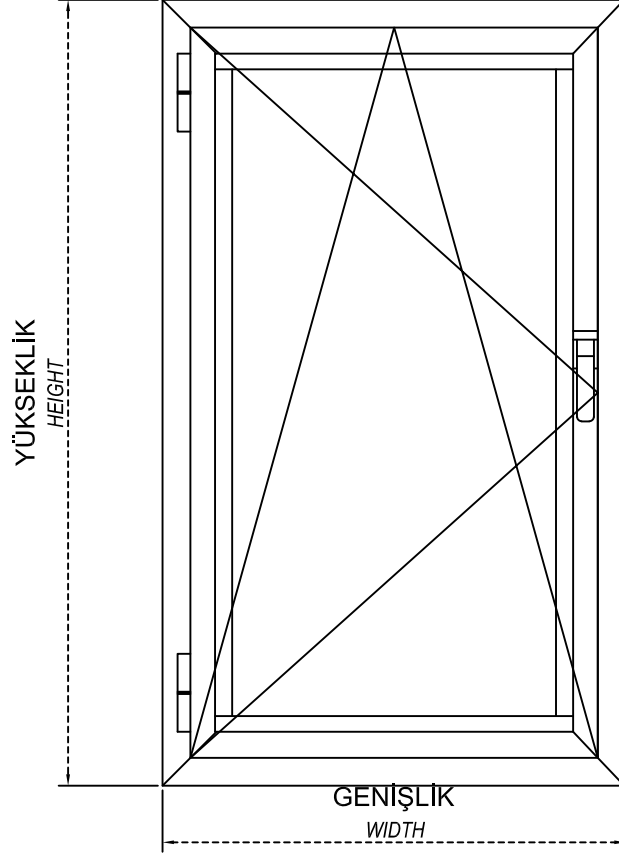
EUROGROOVE PROFILE

(PVC KANALLI) ÇİFT EKSEN AÇILIM AKSESUARI
(PVC CHANNEL) TILT&TURN OPENING ACCESSORIES



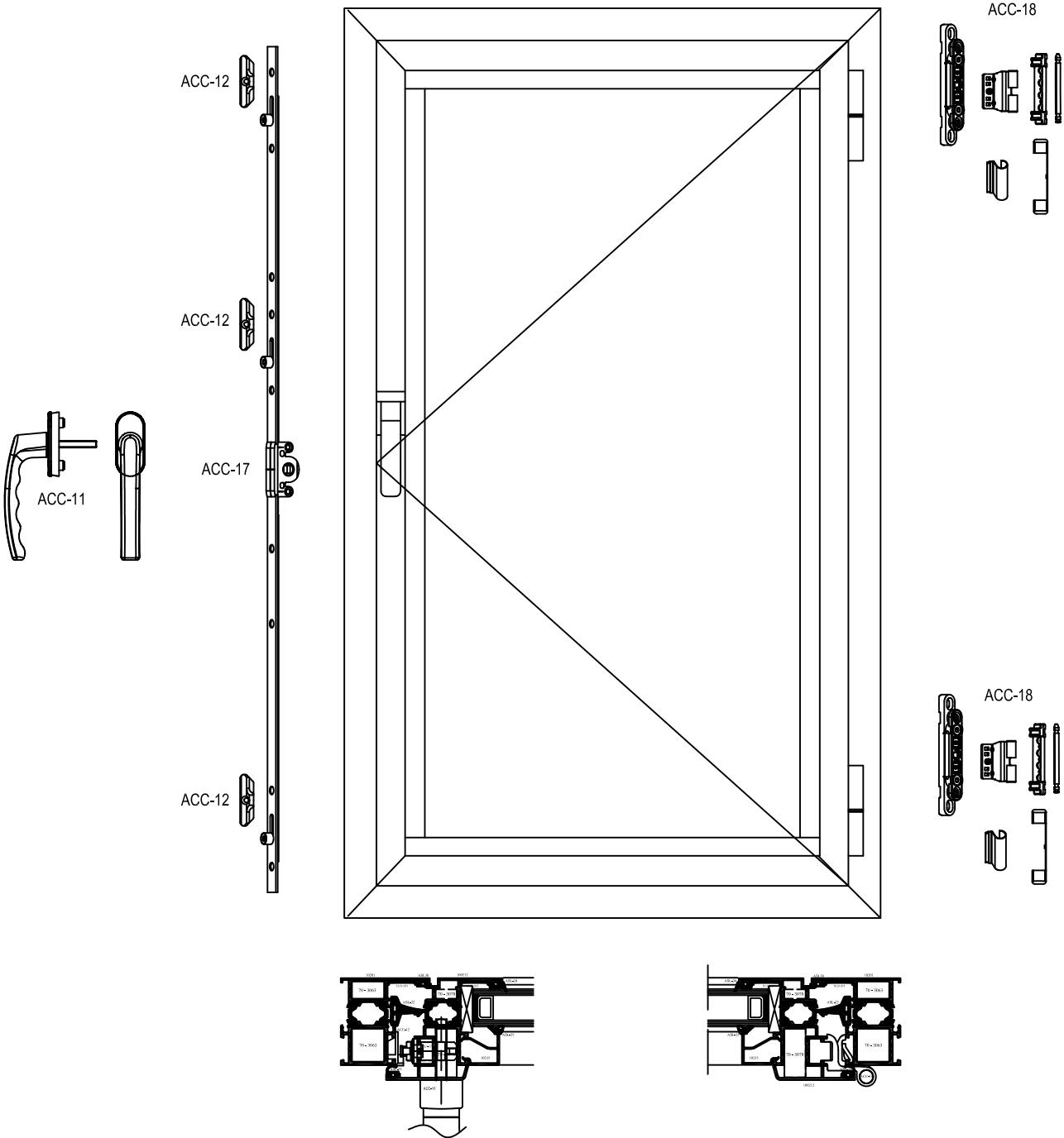
YÜKSEKLİK - HEIGHT	GENİŞLİK - WIDTH			
	400-600 mm	600-850 mm	850-1100 mm	1100-1350 mm
450-700 mm	ACC - EUR-Ç.A - 01	ACC - EUR-Ç.A - 02	ACC - EUR-Ç.A - 03	ACC - EUR-Ç.A - 04
700-1200 mm	ACC - EUR-Ç.A - 05	ACC - EUR-Ç.A - 06	ACC - EUR-Ç.A - 07	ACC - EUR-Ç.A - 08
1200-1400 mm	ACC - EUR-Ç.A - 09	ACC - EUR-Ç.A - 10	ACC - EUR-Ç.A - 11	ACC - EUR-Ç.A - 12
1400-1700 mm	ACC - EUR-Ç.A - 13	ACC - EUR-Ç.A - 14	ACC - EUR-Ç.A - 15	ACC - EUR-Ç.A - 16
1700-2400 mm	ACC - EUR-Ç.A - 17	ACC - EUR-Ç.A - 18	ACC - EUR-Ç.A - 19	ACC - EUR-Ç.A - 20

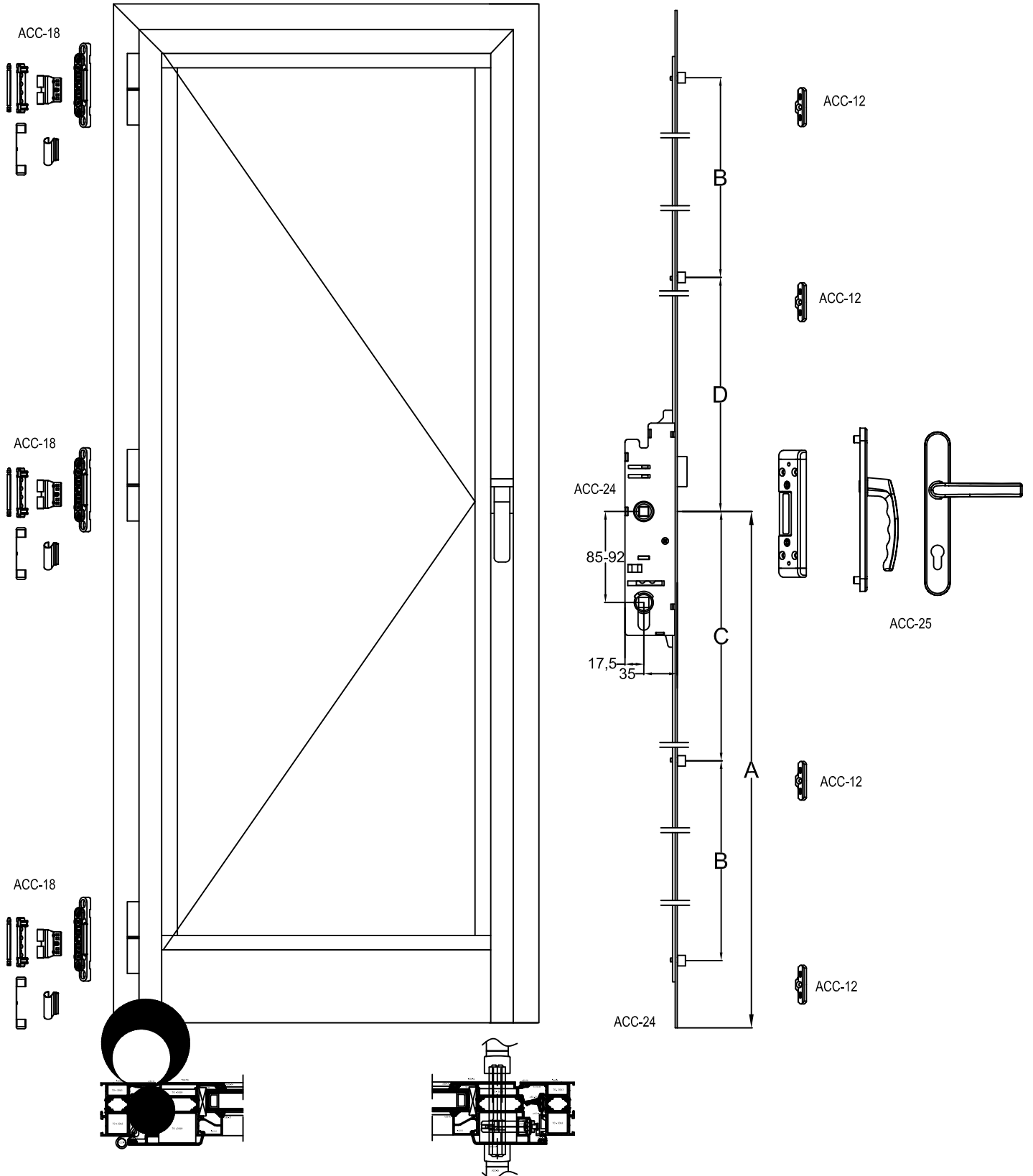
(PVC KANALLI) TEK EKSEN AÇILIM AKSESUARLARI
(PVC CHANNEL) SINGLE OPENING ACCESSORIES

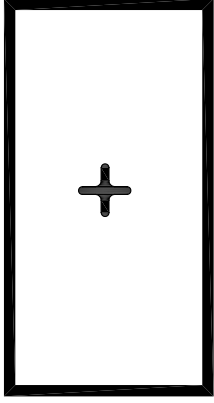


YÜKSEKLİK - HEIGHT	GENİŞLİK - WIDTH			
	400-600 mm	600-850 mm	850-1100 mm	1100-1350 mm
450-700 mm	ACC - PVC-Ç.A - 01	ACC - PVC-Ç.A - 02	ACC - PVC-Ç.A - 03	ACC - PVC-Ç.A - 04
700-1200 mm	ACC - PVC-Ç.A - 05	ACC - PVC-Ç.A - 06	ACC - PVC-Ç.A - 07	ACC - PVC-Ç.A - 08
1200-1400 mm	ACC - PVC-Ç.A - 09	ACC - PVC-Ç.A - 10	ACC - PVC-Ç.A - 11	ACC - PVC-Ç.A - 12
1400-1700 mm	ACC - PVC-Ç.A - 13	ACC - PVC-Ç.A - 14	ACC - PVC-Ç.A - 15	ACC - PVC-Ç.A - 16
1700-2400 mm	ACC - PVC-Ç.A - 17	ACC - PVC-Ç.A - 18	ACC - PVC-Ç.A - 19	ACC - PVC-Ç.A - 20

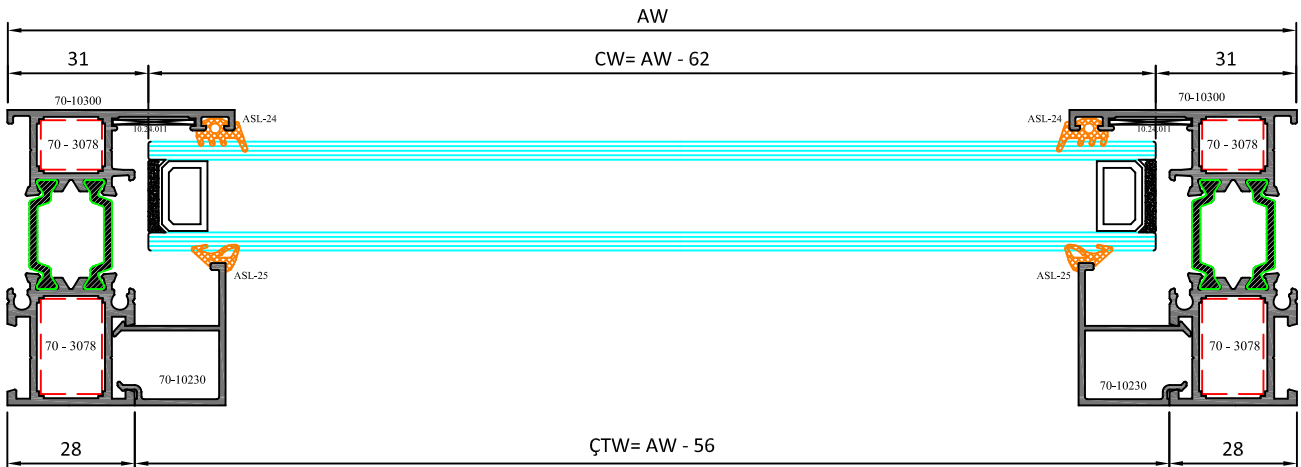
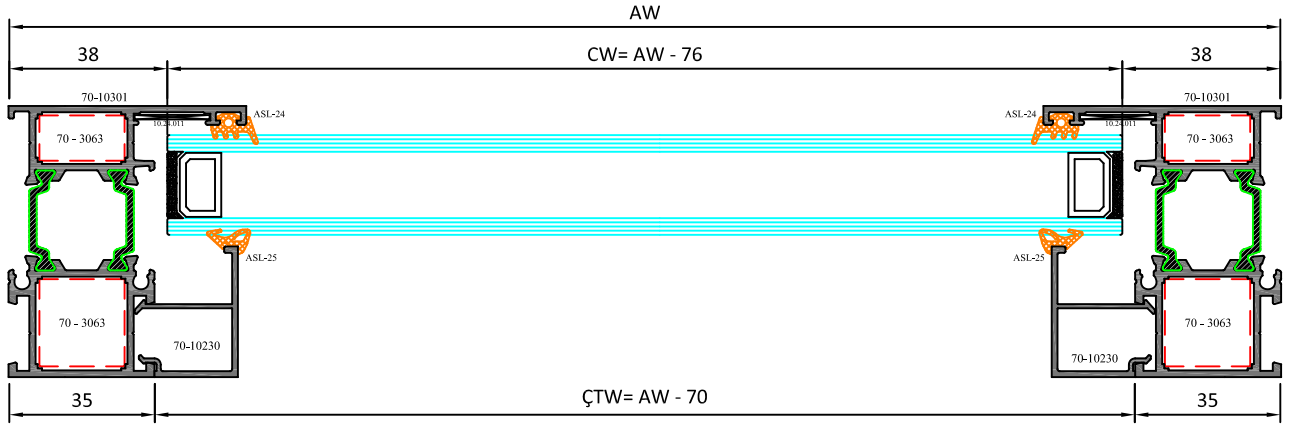
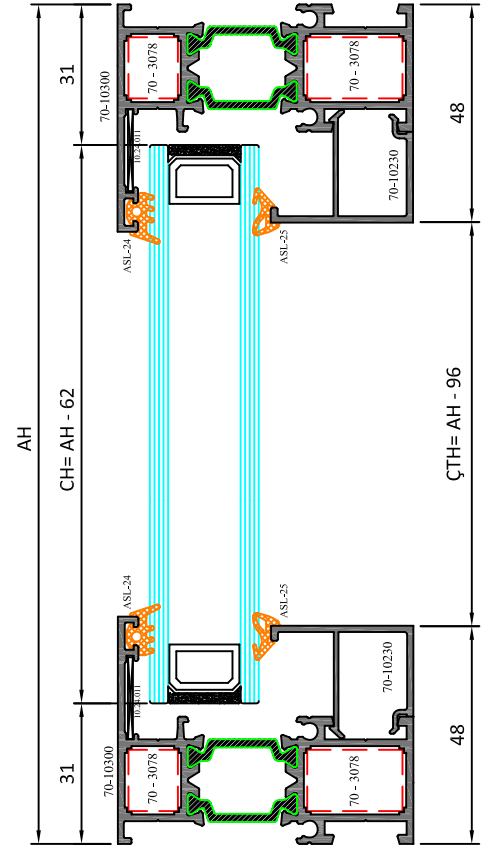
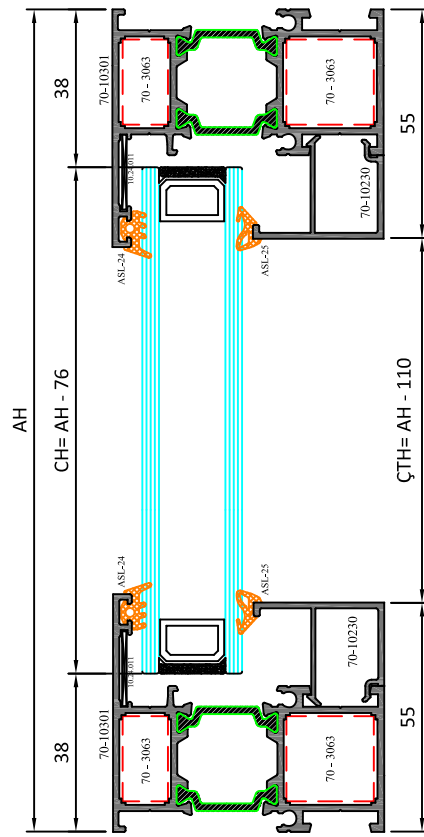
(PVC KANALLI) TEK KANAT AÇILIM KAPI AKSESUARLARI
(PVC CHANNEL) INNER / OUTER OPENING DOOR ACCESSORIES

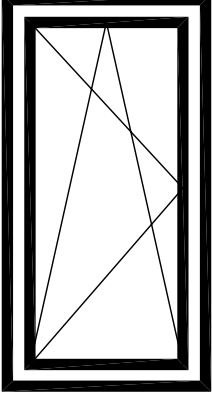




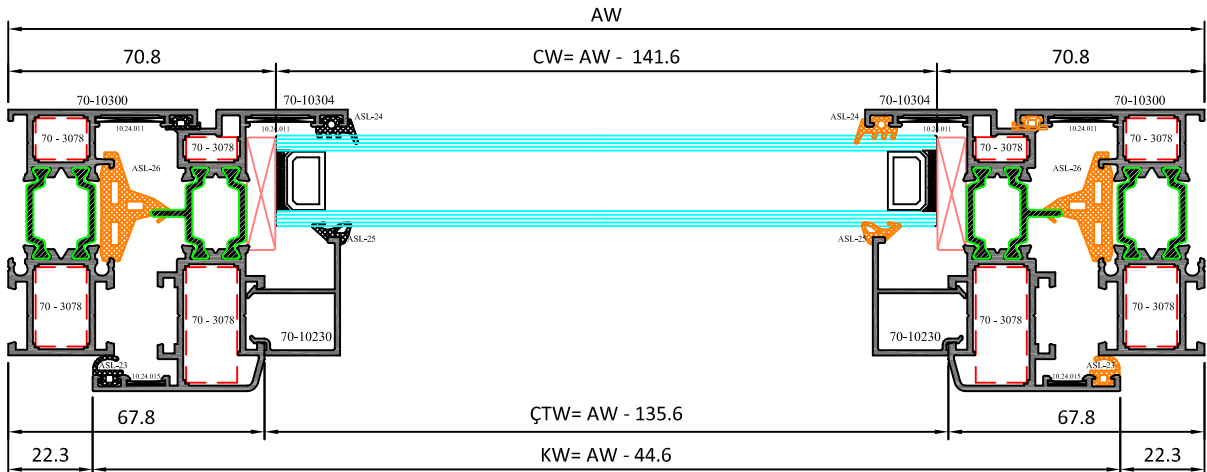
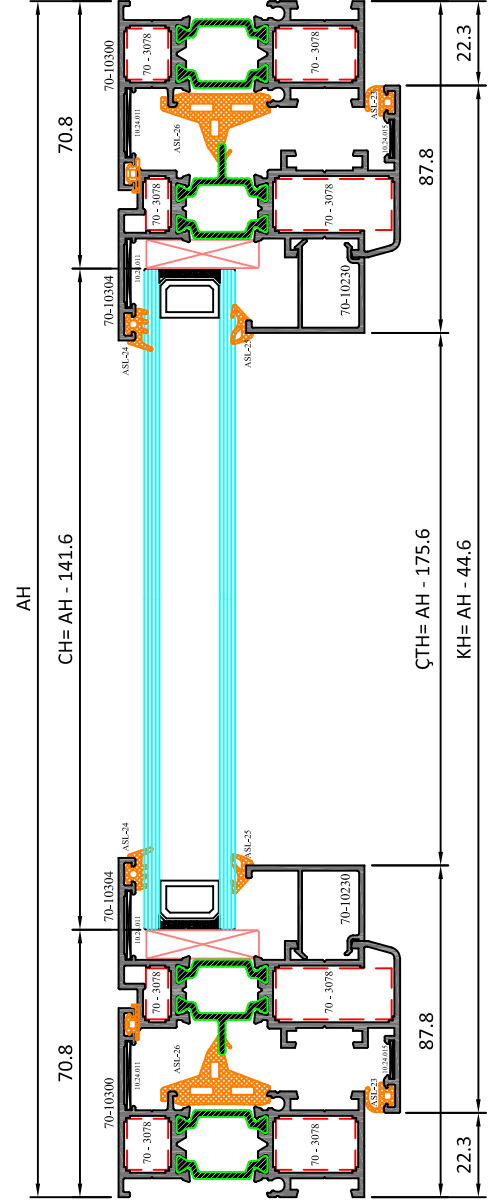


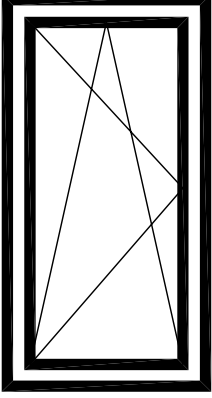
AW = KASA GENİŞLİK-FRAME WIDTH
 AH = KASA YÜKSEKLİK-FRAME HEIGHT
 CW = CAM GENİŞLİK-GLASS WIDTH
 CH = CAM YÜKSEKLİK-GLAS HEIGHT
 ÇTW = ÇITA GENİŞLİK-GLAZING BEAD WIDTH
 ÇTH = ÇITA YÜKSEKLİK-GLAZING BEAD HEIGHT



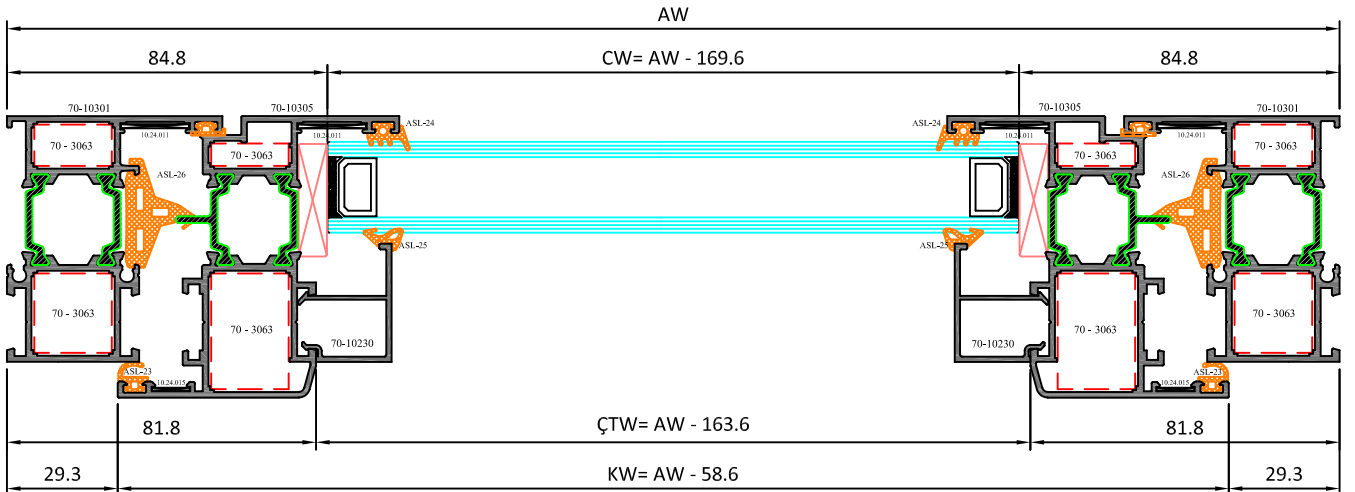
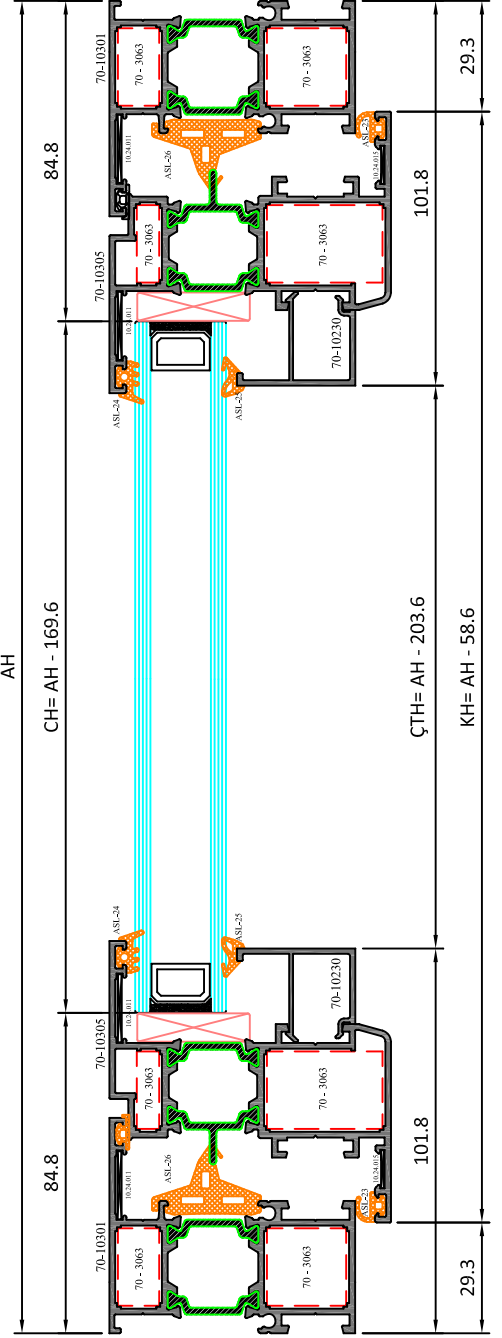


AW = KASA GENİŞLİK-FRAME WIDTH
 AH = KASA YÜKSEKLİK-FRAME HEIGHT
 KW = KANAT GENİŞLİK-SASH WIDTH
 KH = KANAT YÜKSEKLİK-SASH HEIGHT
 CW = CAM GENİŞLİK-GLASS WIDTH
 CH = CAM YÜKSEKLİK-GLASS HEIGHT
 ÇTW = ÇITA GENİŞLİK-GLAZING BEAD WIDTH
 ÇTH = ÇITA YÜKSEKLİK-GLAZING BEAD HEIGHT



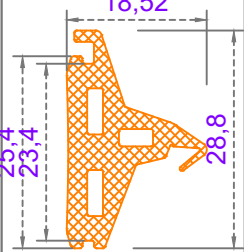
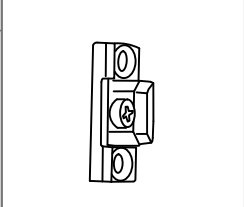
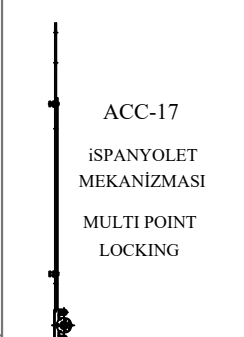
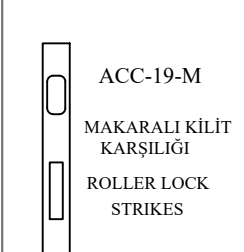
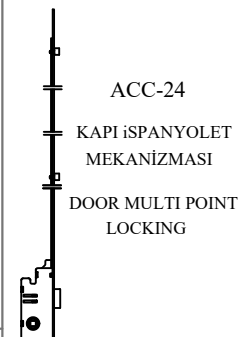

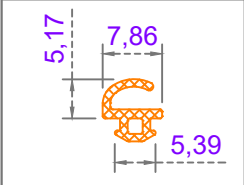
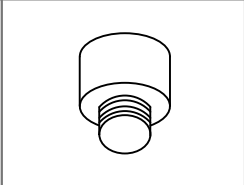
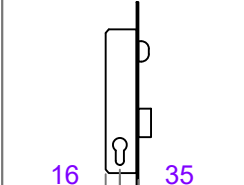
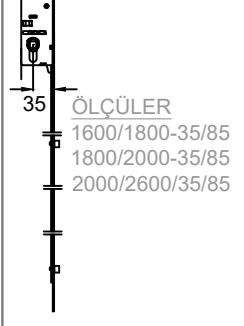
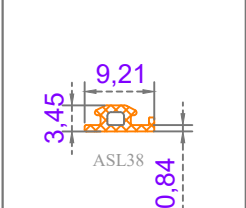
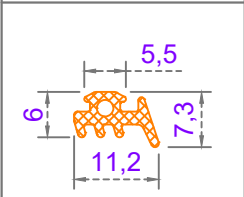
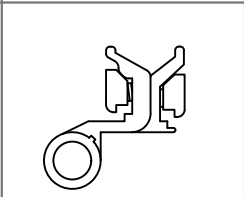
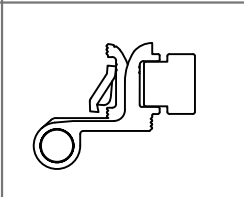
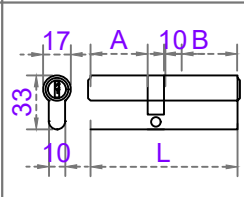
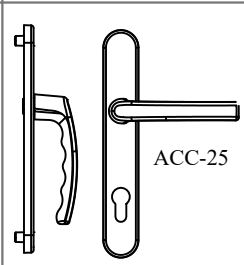
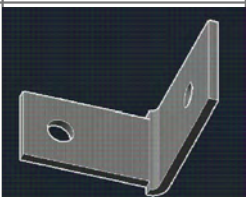
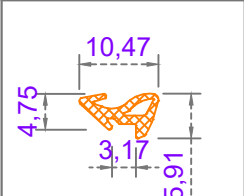
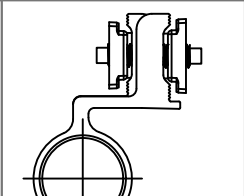

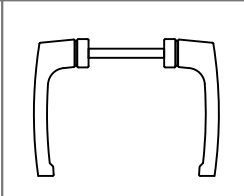
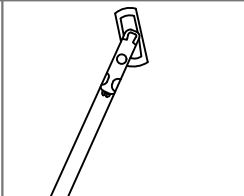
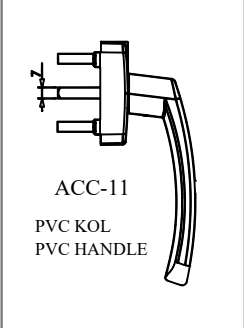
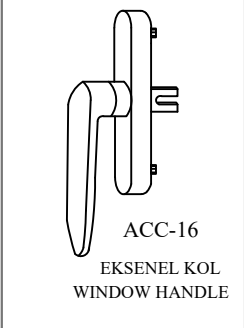
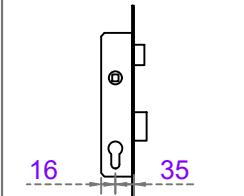
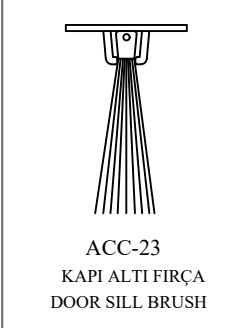
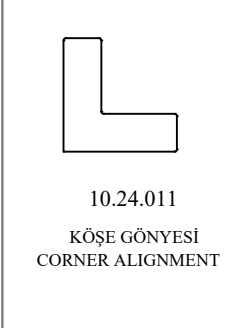


AW = KASA GENİŞLİK-FRAME WIDTH
 AH = KASA YÜKSEKLİK-FRAME HEIGHT
 KW = KANAT GENİŞLİK-SASH WIDTH
 KH = KANAT YÜKSEKLİK-SASH HEIGHT
 CW = CAM GENİŞLİK-GLASS WIDTH
 CH = CAM YÜKSEKLİK-GLASS HEIGHT
 ÇTW = ÇITA GENİŞLİK-GLAZING BEAD WIDTH
 ÇTH = ÇITA YÜKSEKLİK-GLAZING BEAD HEIGHT



AKSESUARLAR

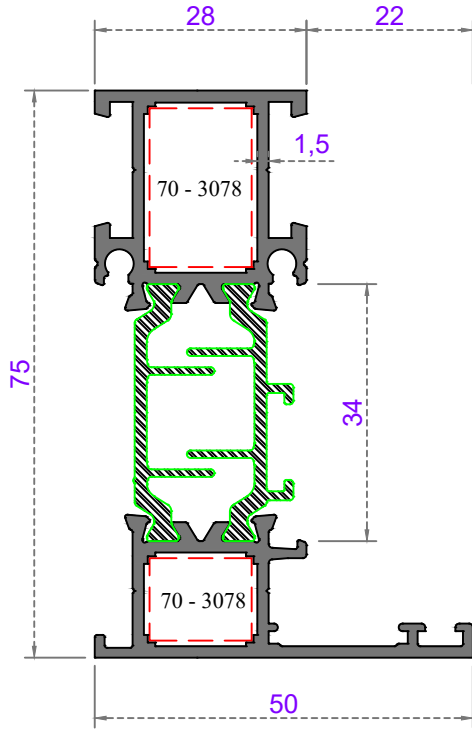
ACCESSORIES

 <p>ASL-26 EPDM FİTİL EPDM GASKET</p>	 <p>ACC-12 PİM KARŞILIĞI ROD PROFILE STRIKES</p>	 <p>ACC-17 İSPANYOLET MEKANİZMASI MULTI POINT LOCKING</p>	 <p>ACC-19-M MAKARALI KİLİT KARŞILIĞI ROLLER LOCK STRIKES</p>	 <p>ACC-24 KAPI İSPANYOLET MEKANİZMASI DOOR MULTI POINT LOCKING</p>	 <p>10.24.015 KÖŞE GÖNYESİ CORNER ALIGNMENT</p>
 <p>ASL-23 EPDM FİTİL EPDM GASKET</p>	 <p>ACC-13 TÜJ PİMİ ROD PROFILE LOCKING</p>	<p>ÖLÇÜLER 400-600/15 600-800/15 800-1000/15 1000-1200/15 1200-1400/15 1400-1600/15 1600-1800/15 1800-2000/15 2000-2600/15</p>	 <p>ACC-20-M MAKARALI KİLİT MOURTISE LOCK WITH ROLLER</p>	 <p>ÖLÇÜLER 1600/1800-35/85 1800/2000-35/85 2000/2600/35/85</p>	 <p>ASL38</p>
 <p>ASL-24 EPDM FİTİL EPDM GASKET</p>	 <p>ACC-14 SİSTEM MENTEŞE SYSTEM HINGE</p>	 <p>ACC-18 PVC KANALLI MENTEŞE PVC CHANNEL HINGE</p>	 <p>ACC-21 BAREL CYLINDER</p>	 <p>ACC-25 85/35 - KAPI KOLU 85/35 - DOOR HANDLE</p>	 <p>P-100.1 - KÖŞE TAKOZU</p>
 <p>ASL-25 EPDM FİTİL EPDM GASKET</p>	 <p>ACC-15 SİSTEM KAPI MENTEŞESİ SYSTEM DOOR HINGE</p>	 <p>ACC-19 DİLLİ KİLİT KARŞILIĞI LOCK STRIKES</p>	 <p>ACC-22 KAPI KOLU DOOR HANDLE</p>	 <p>ACC-26 VASİSTAS MAKASI TRANSOM RESTRICTER</p>	
 <p>ACC-11 PVC KOL PVC HANDLE</p>	 <p>ACC-16 EKSENEL KOL WINDOW HANDLE</p>	 <p>ACC-20 DİLLİ KİLİT MOURTISE LOCK WITH CYLINDER</p>	 <p>ACC-23 KAPI ALTI FIRÇA DOOR SILL BRUSH</p>	 <p>10.24.011 KÖŞE GÖNYESİ CORNER ALIGNMENT</p>	

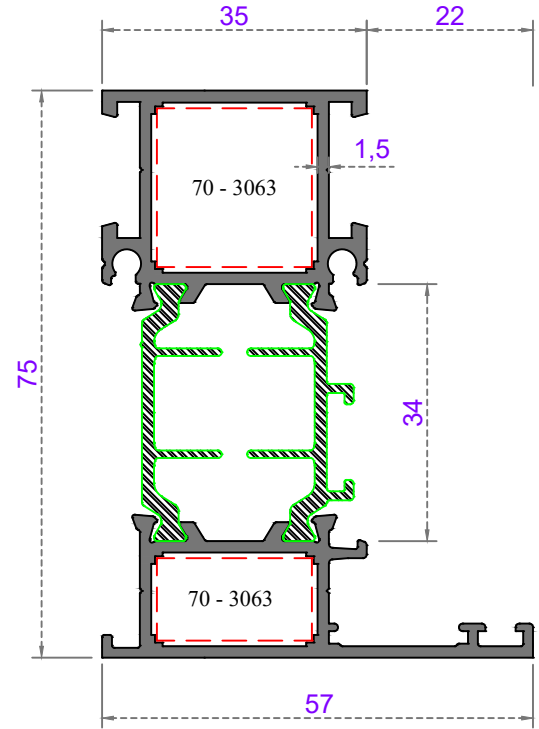


AS -75 ISI YALITIMLI KAPI VE PENCERE SİSTEMİ

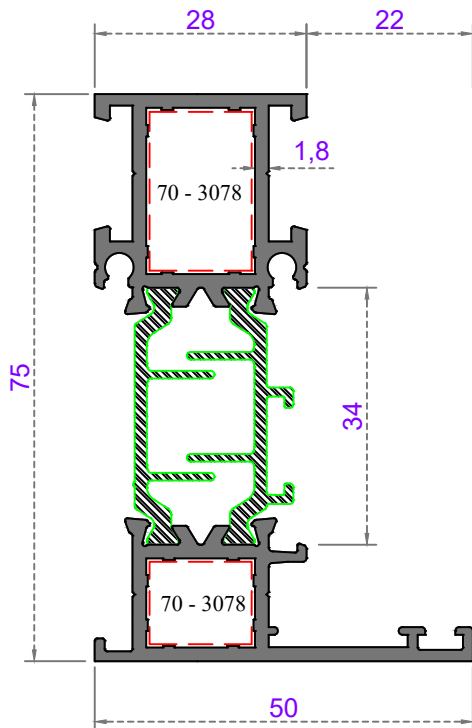
AS -75 INSULATION DOOR & WINDOW SYSTEMS



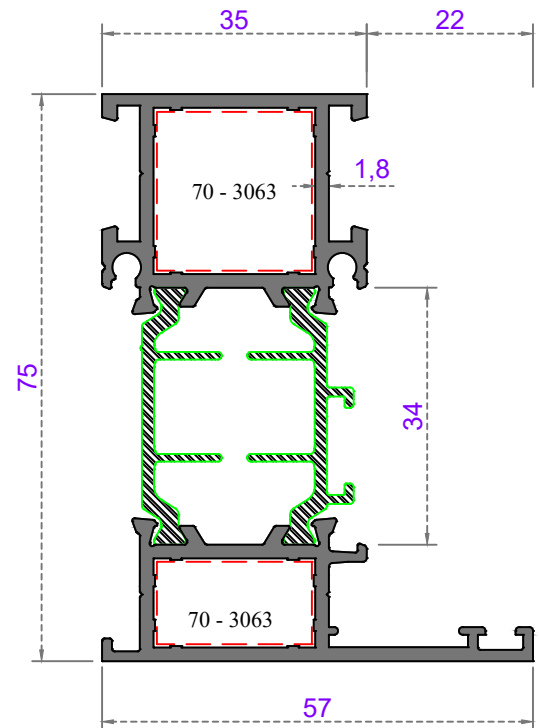
Sistem Kodu	70-10400
Ağırlık (kg/mt)	1,382
Statik Jx (cm ⁴)	32,17
Statik Jy (cm ⁴)	4,78



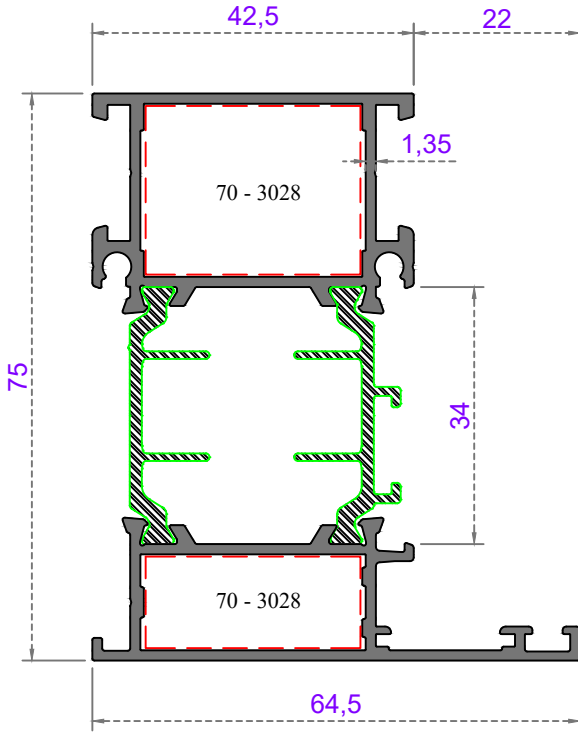
Sistem Kodu	70-10401
Ağırlık (kg/mt)	1,498
Statik Jx (cm ⁴)	35,98
Statik Jy (cm ⁴)	7,78



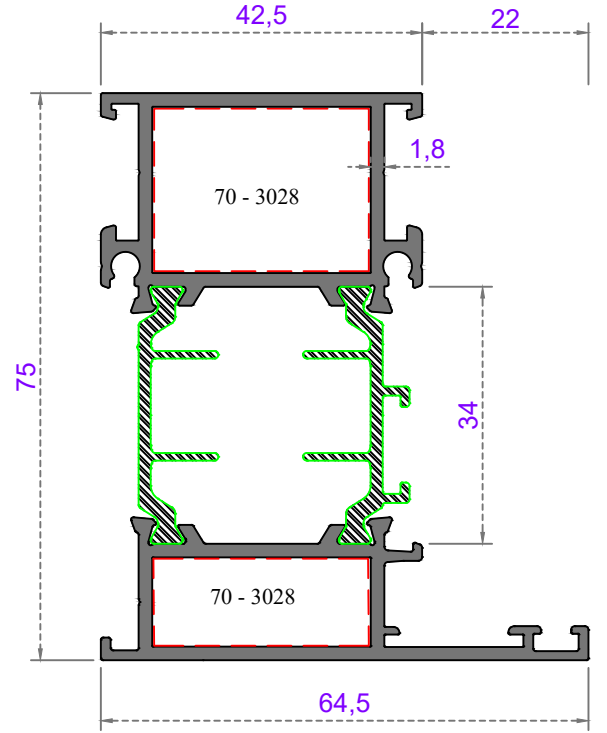
Sistem Kodu	70-10402
Ağırlık (kg/mt)	1,540
Statik Jx (cm ⁴)	36,95
Statik Jy (cm ⁴)	5,14



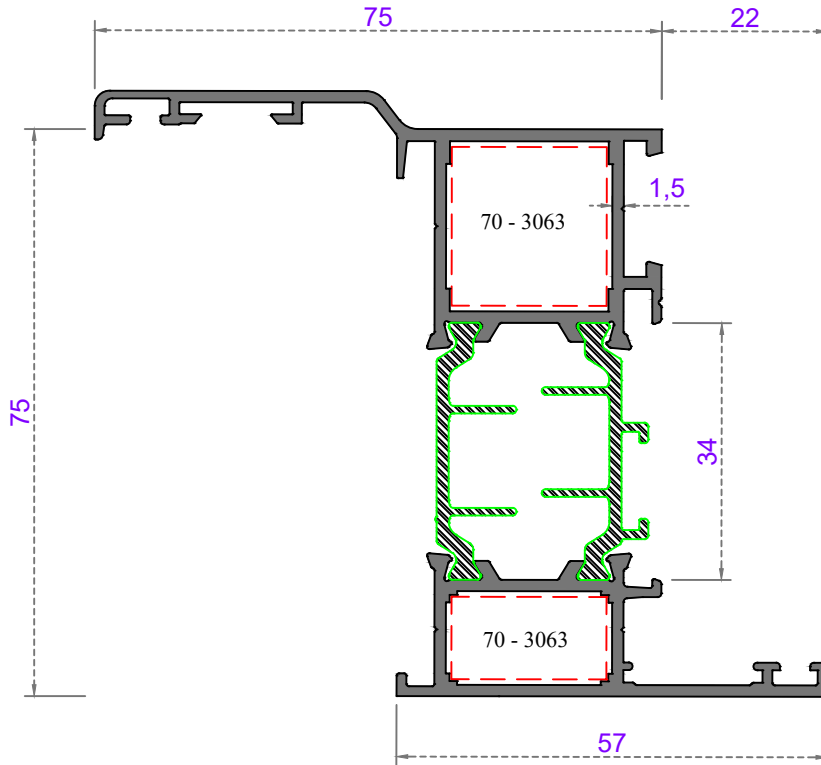
Sistem Kodu	70-10403
Ağırlık (kg/mt)	1,694
Statik Jx (cm ⁴)	41,90
Statik Jy (cm ⁴)	8,50



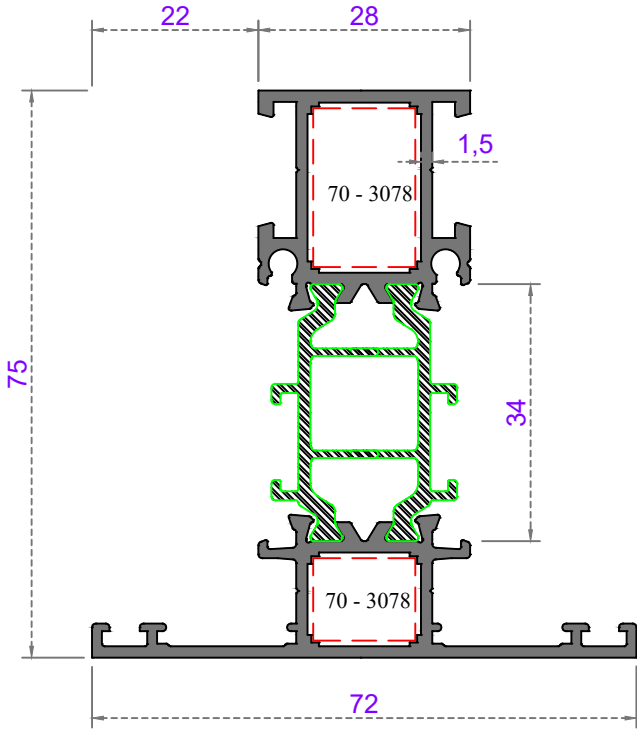
Sistem Kodu	70-10444
Ağırlık (kg/mt)	1,850
Statik J_x (cm ⁴)	18,78
Statik J_y (cm ⁴)	13,41



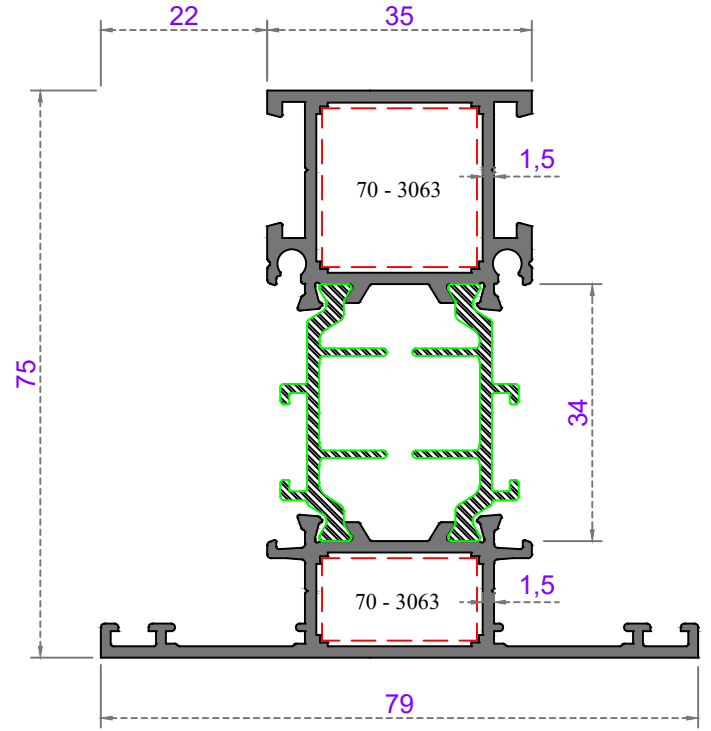
Sistem Kodu	70-10449
Ağırlık (kg/mt)	2,060
Statik J_x (cm ⁴)	
Statik J_y (cm ⁴)	



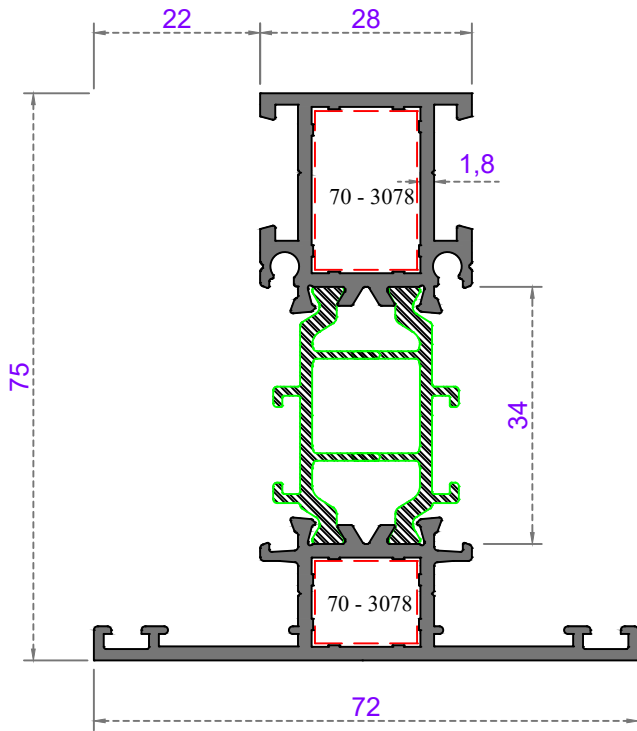
Sistem Kodu	70-10442
Ağırlık (kg/mt)	1,675
Statik J_x (cm ⁴)	56,61
Statik J_y (cm ⁴)	13,2



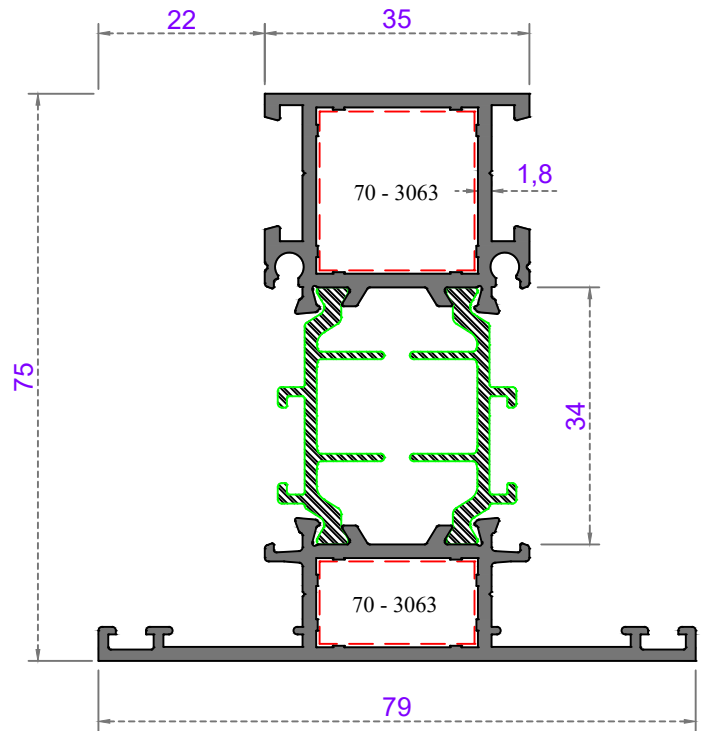
Sistem Kodu	70-10415
Ağırlık (kg/mt)	1,540
Statik Jx (cm ⁴)	36,38
Statik Jy (cm ⁴)	9,21



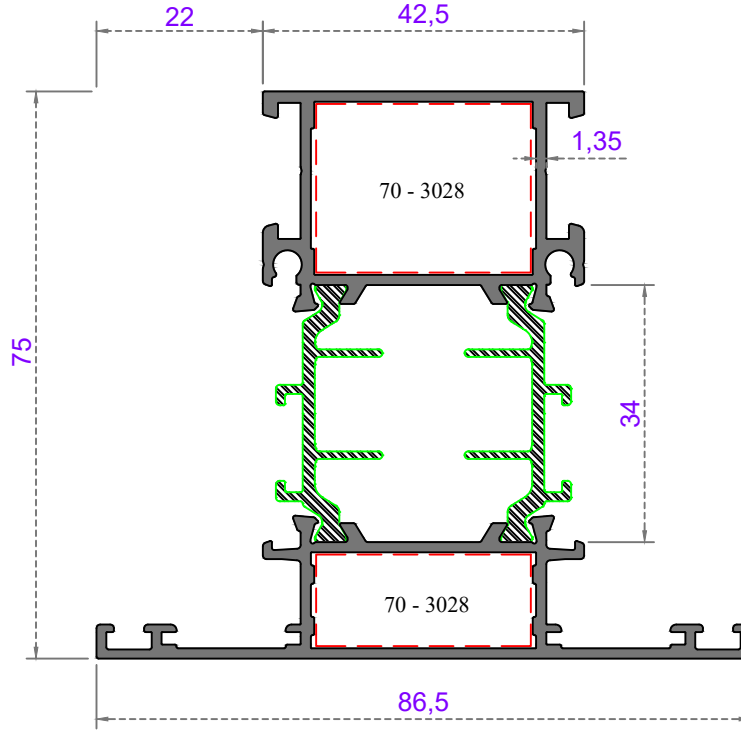
Sistem Kodu	70-10416
Ağırlık (kg/mt)	1,655
Statik Jx (cm ⁴)	40,07
Statik Jy (cm ⁴)	13,41



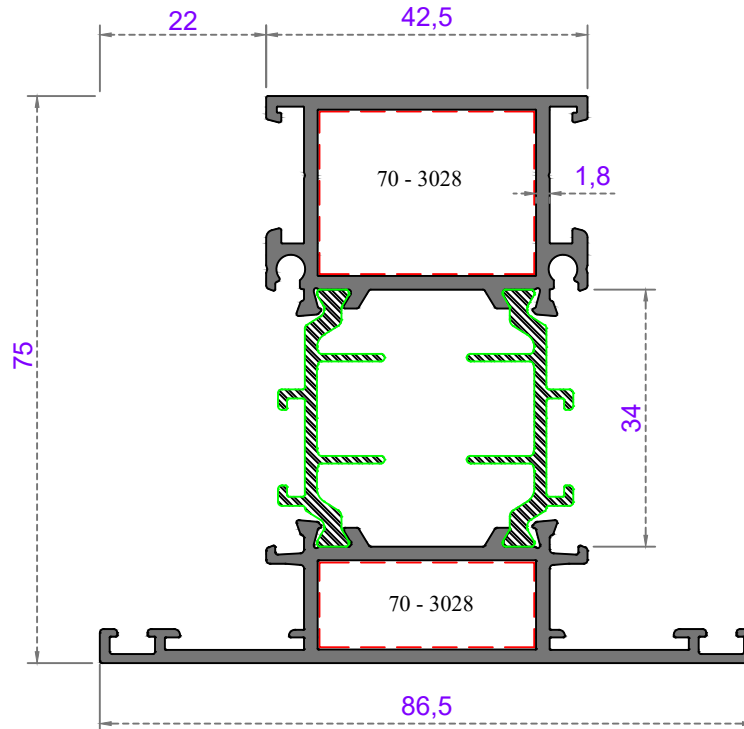
Sistem Kodu	70-10417
Ağırlık (kg/mt)	1,713
Statik Jx (cm ⁴)	41,77
Statik Jy (cm ⁴)	9,77



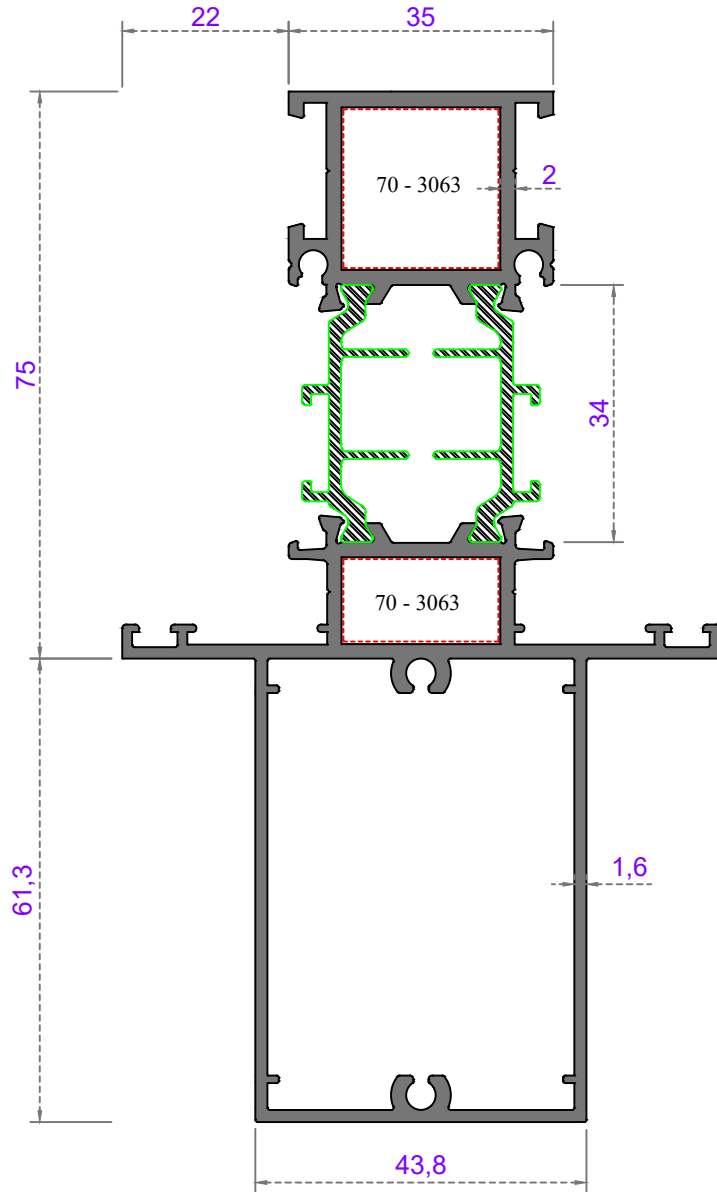
Sistem Kodu	70-10418
Ağırlık (kg/mt)	1,866
Statik Jx (cm ⁴)	46,61
Statik Jy (cm ⁴)	14,40



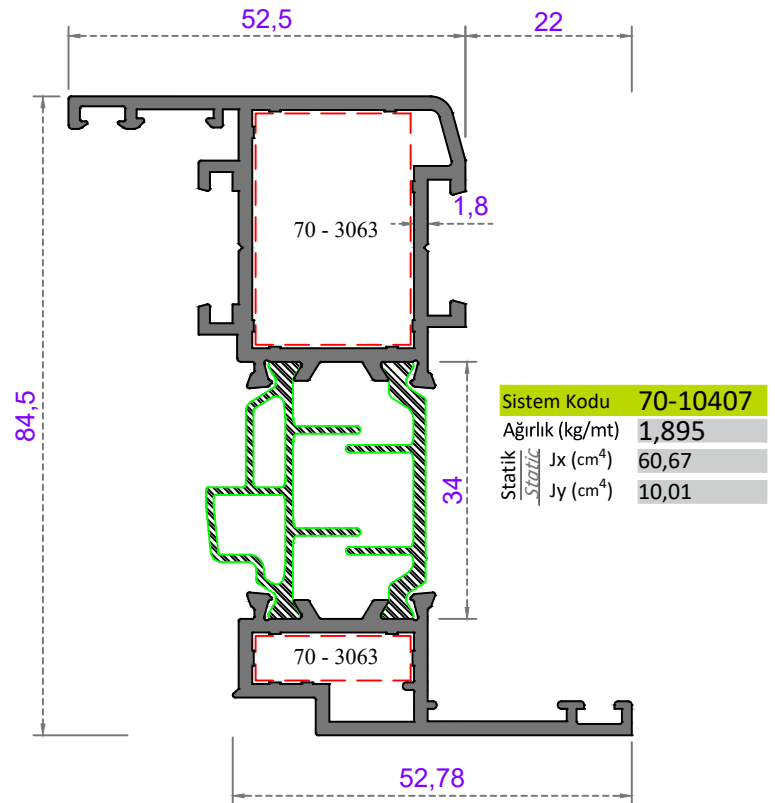
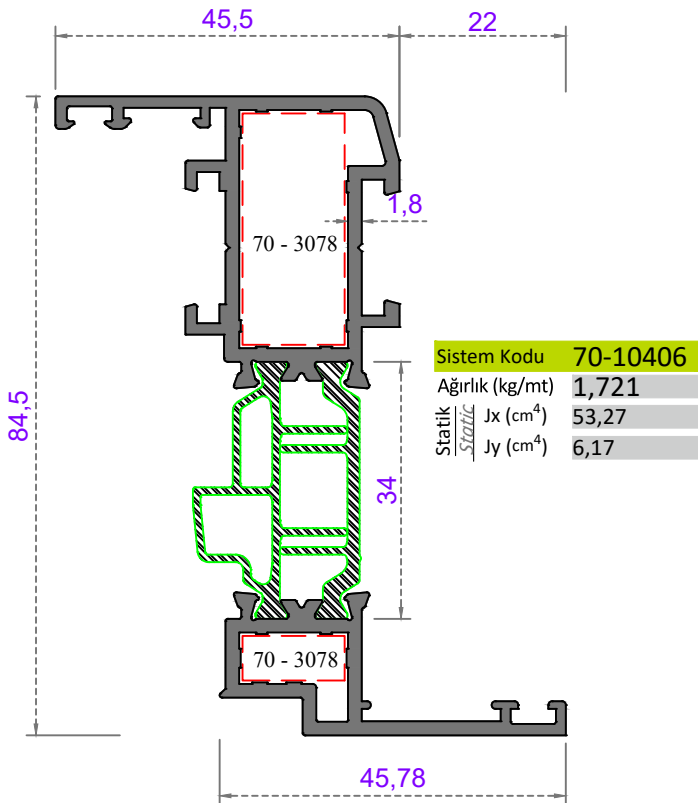
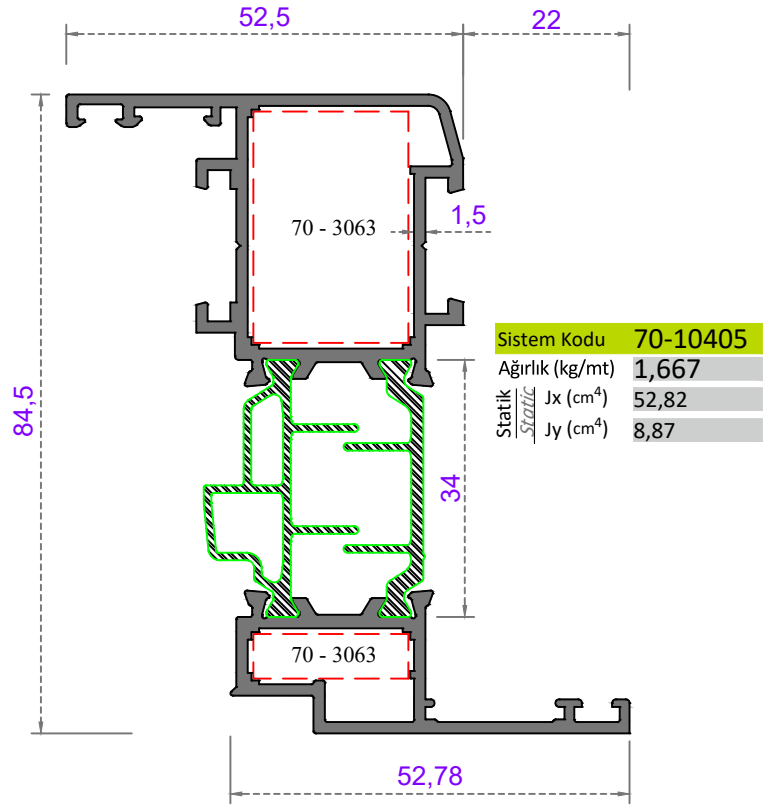
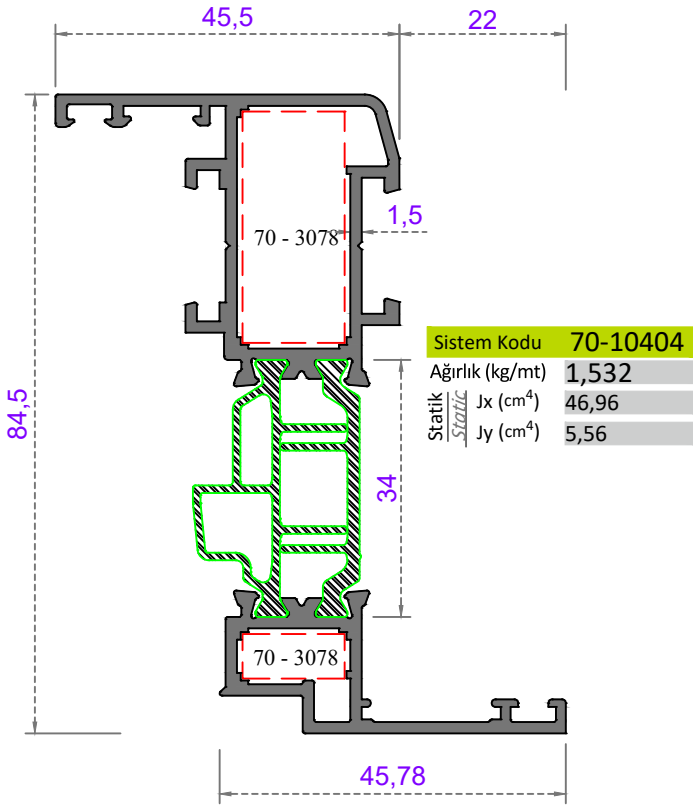
Sistem Kodu	70-10445
Ağırlık (kg/mt)	1,990
Statik Jx (cm ⁴)	35,30
Statik Jy (cm ⁴)	

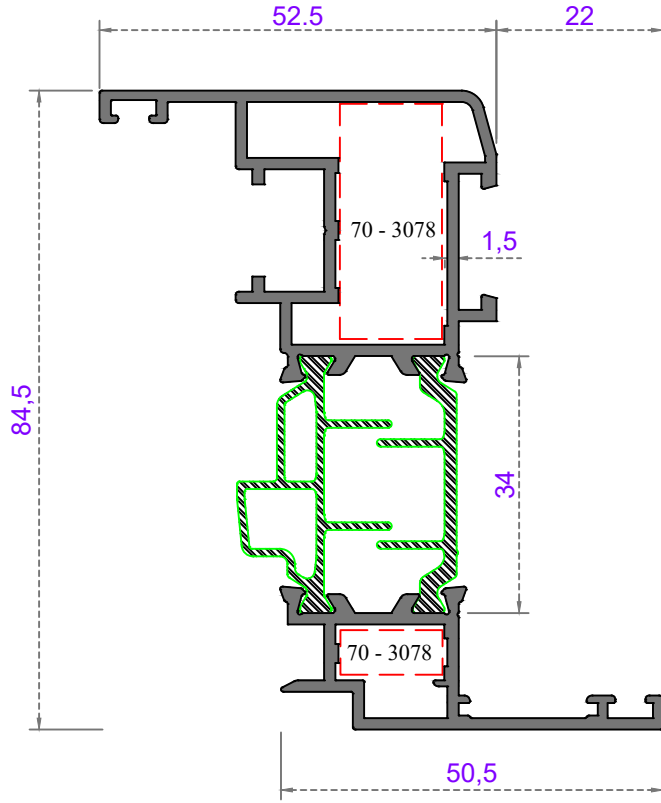


Sistem Kodu	70-10448
Ağırlık (kg/mt)	2,210
Statik Jx (cm ⁴)	
Statik Jy (cm ⁴)	

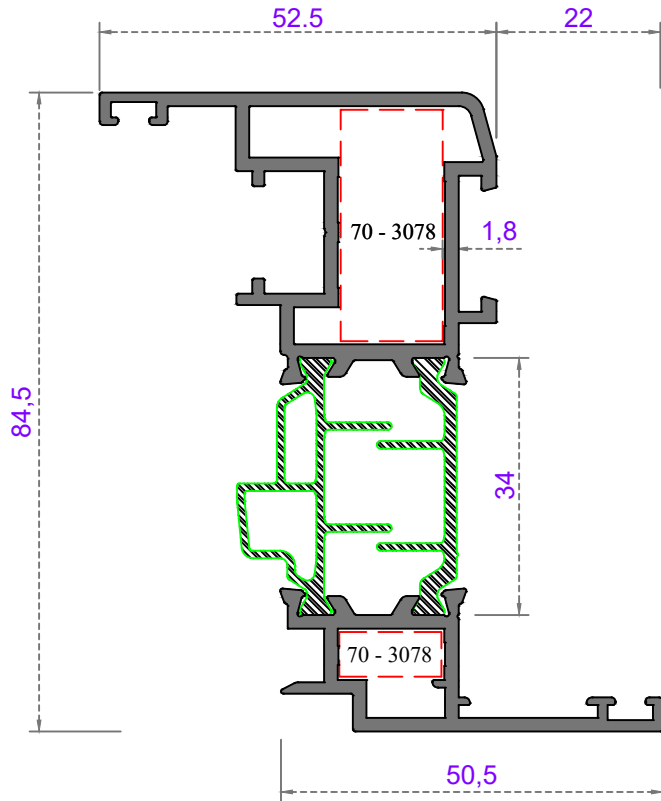


Sistem Kodu	70-10441	
Ağırlık (kg/mt)	2,630	
Statik	Jx (cm ⁴)	167,2
	Jy (cm ⁴)	26,08

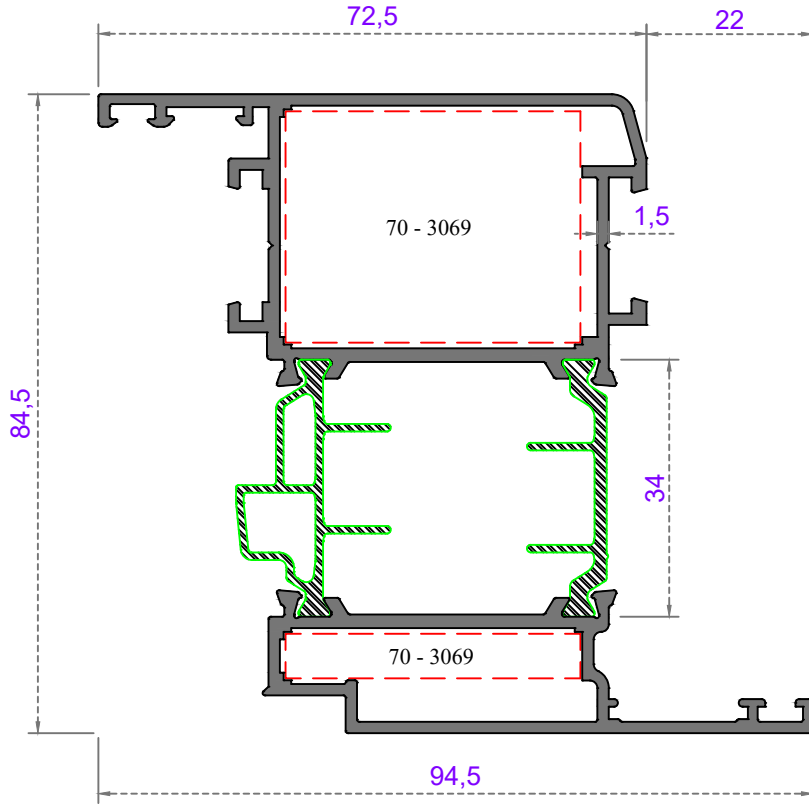




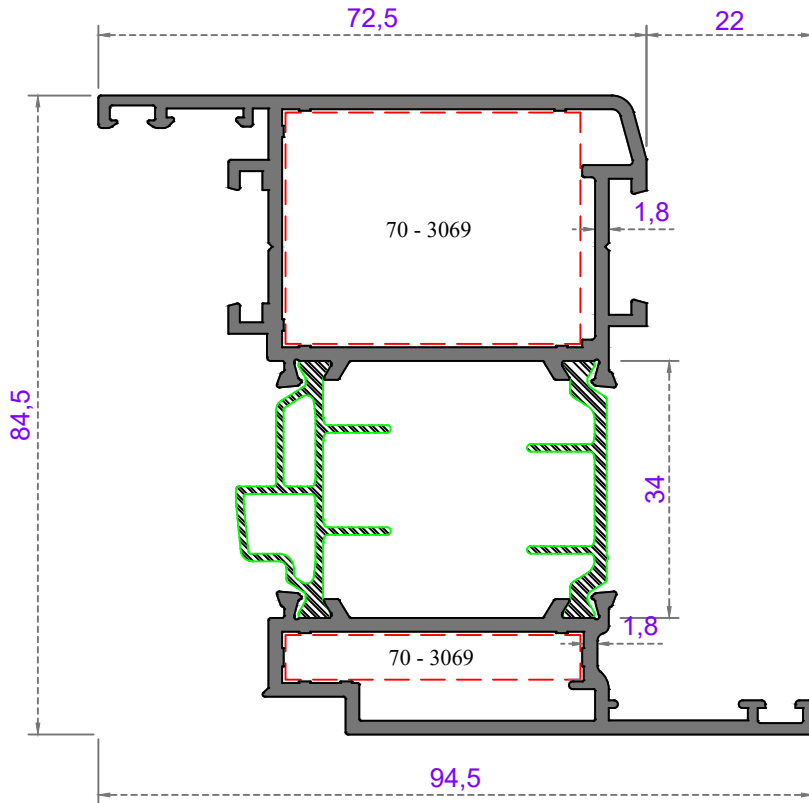
Sistem Kodu	70-10412	
Ağırlık (kg/mt)	1,680	
Statik	Jx (cm ⁴)	52,36
	Jy (cm ⁴)	7,90



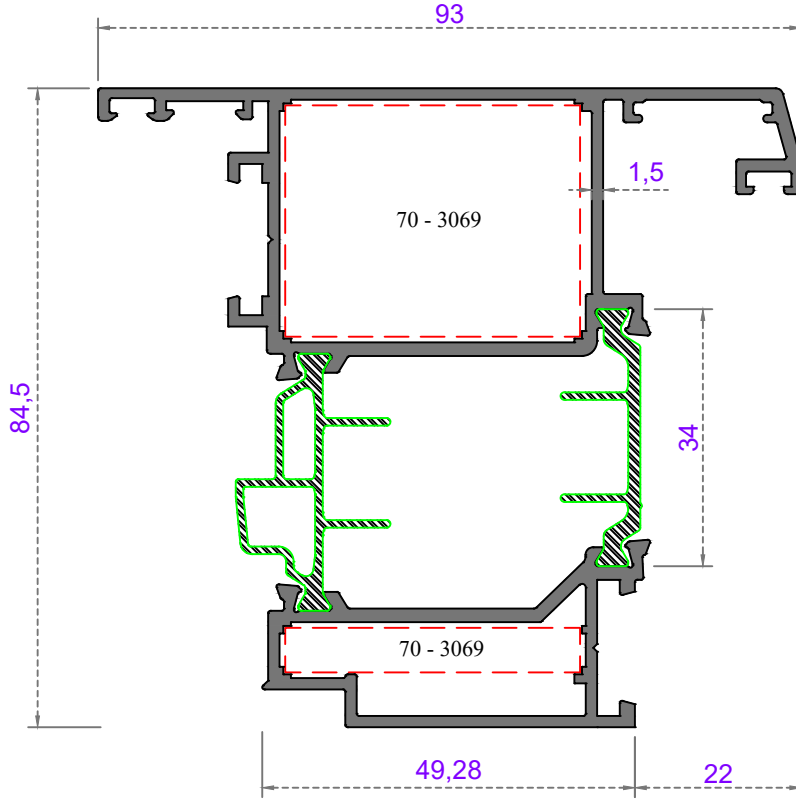
Sistem Kodu	70-10413	
Ağırlık (kg/mt)	1,905	
Statik	Jx (cm ⁴)	60,85
	Jy (cm ⁴)	8,84



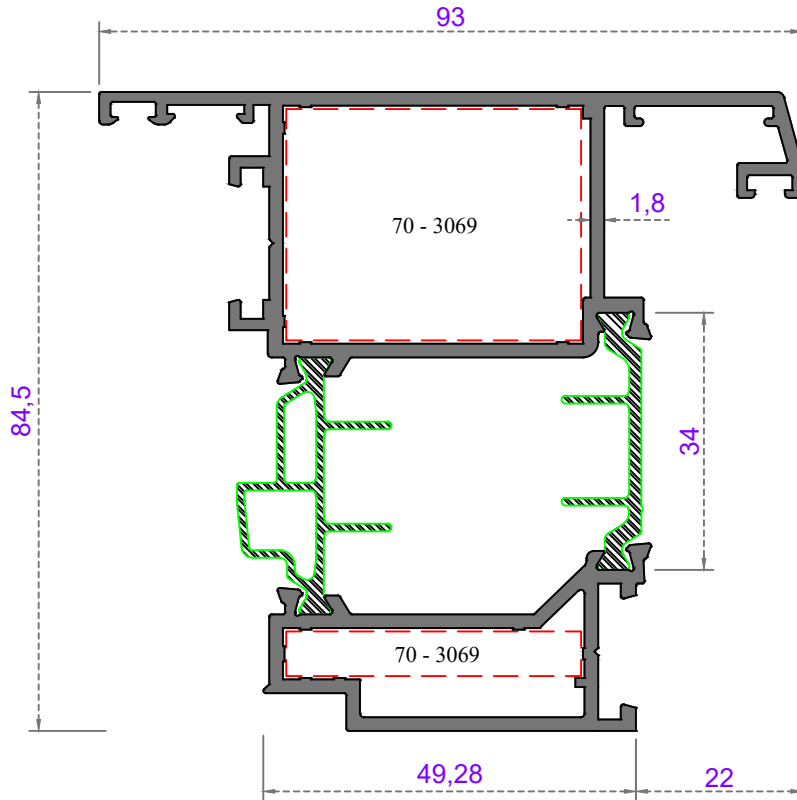
Sistem Kodu	70-10408
Ağırlık (kg/mt)	2,043
Statik J_x (cm ⁴)	69,91
Statik J_y (cm ⁴)	24,64



Sistem Kodu	70-10409
Ağırlık (kg/mt)	2,382
Statik J_x (cm ⁴)	81,70
Statik J_y (cm ⁴)	28,80

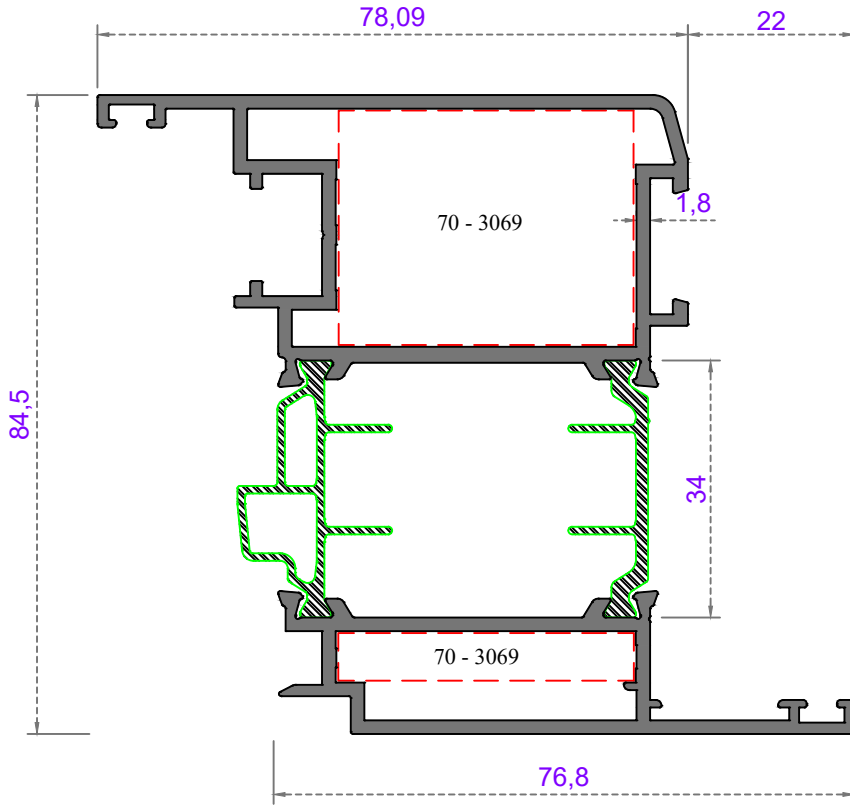


Sistem Kodu	70-10410
Ağırlık (kg/mt)	2,147
Statik J_x (cm ⁴)	64,50
Statik J_y (cm ⁴)	35,02

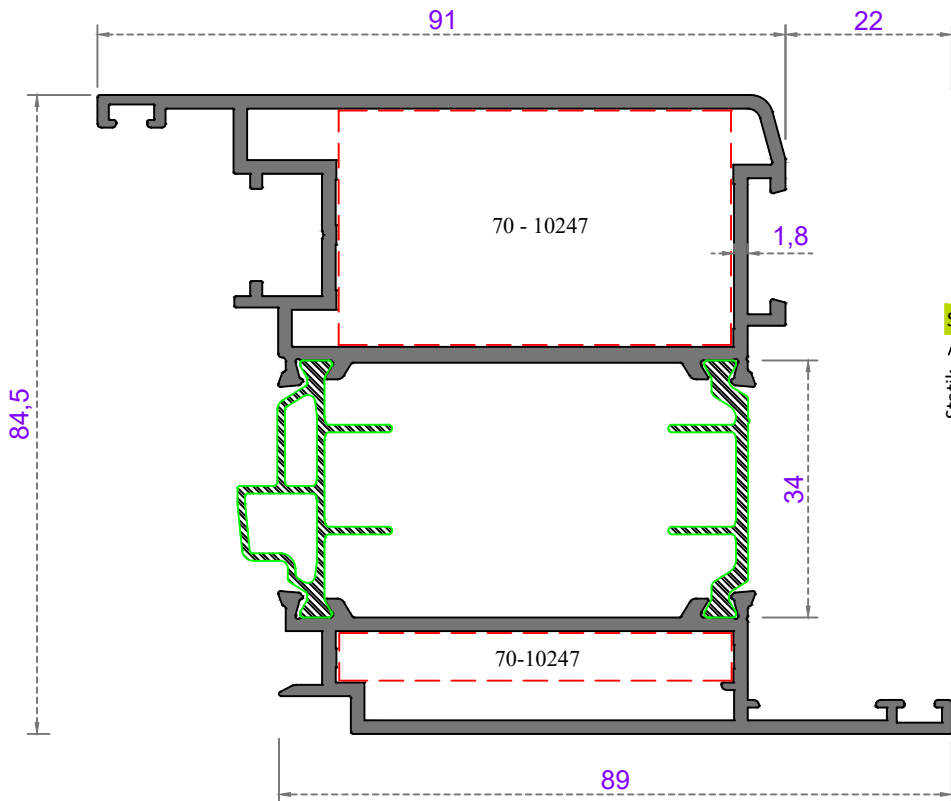


Sistem Kodu	70-10411
Ağırlık (kg/mt)	2,477
Statik J_x (cm ⁴)	76,55
Statik J_y (cm ⁴)	38,19

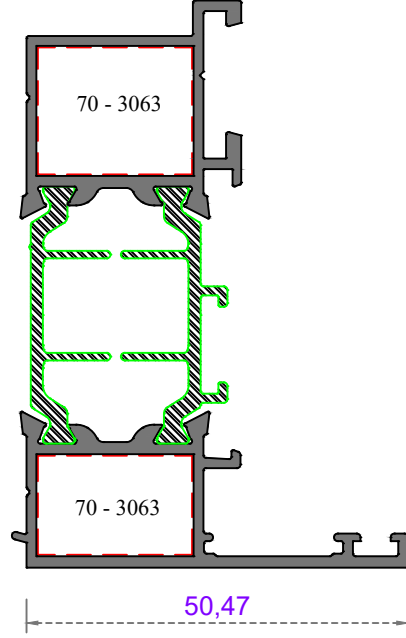
DIŞA AÇILIR KAPI KANADI



Sistem Kodu	70-10414
Ağırlık (kg/mt)	2,290
Statik Jx (cm ⁴)	81,26
Statik Jy (cm ⁴)	31,16

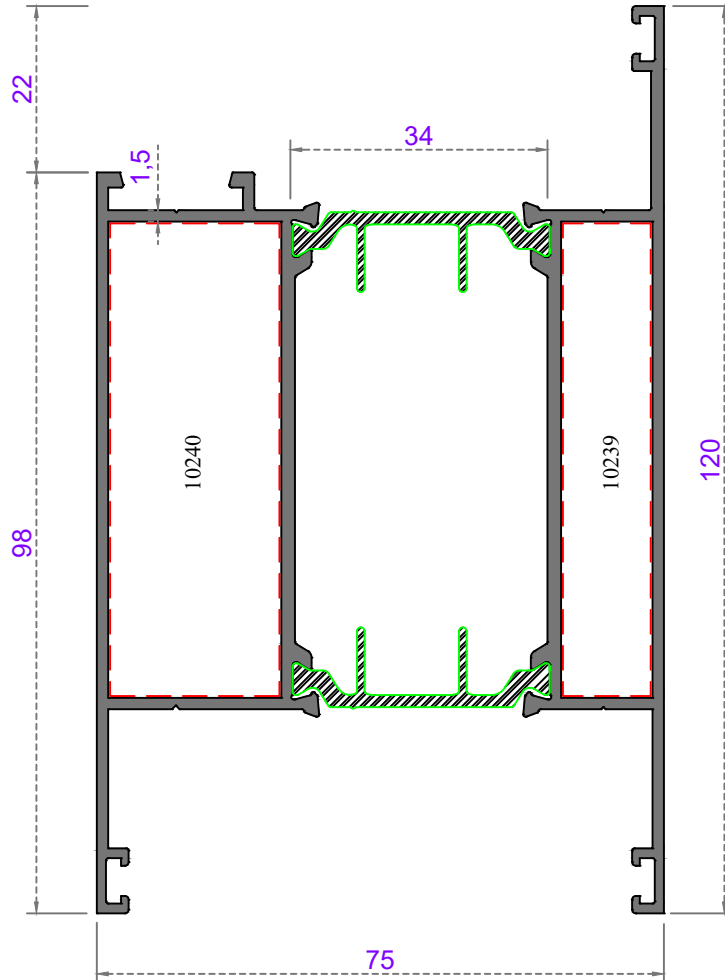


Sistem Kodu	70-10446
Ağırlık (kg/mt)	2,610
Statik Jx (cm ⁴)	52,80
Statik Jy (cm ⁴)	25,51

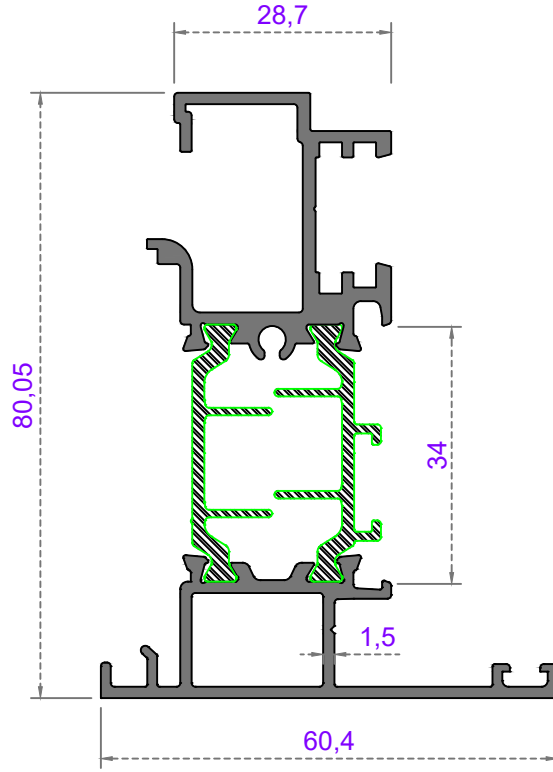


DIŐA AÇILIR KANAT ADAPTÖRÜ

Sistem Kodu	70-10420
Ağırlık (kg/mt)	1,290
Statik Jx (cm ⁴)	26,68
Statik Jy (cm ⁴)	5,61

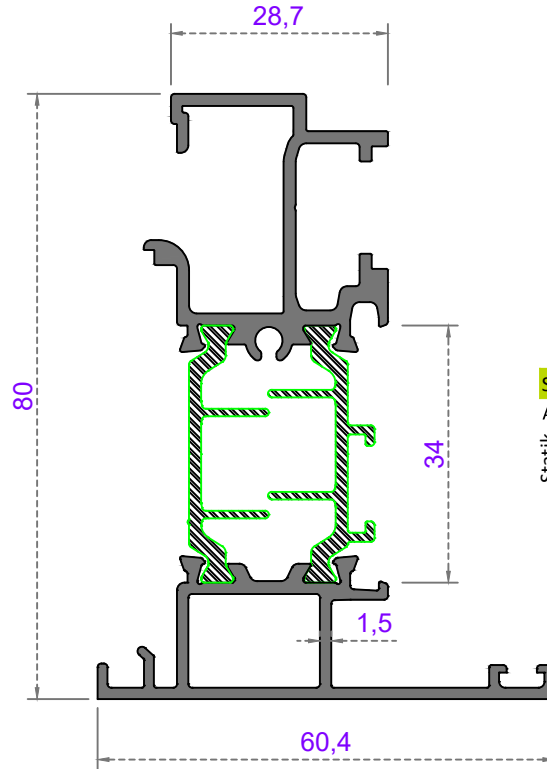


Sistem Kodu	70-10419
Ağırlık (kg/mt)	2,303
Statik Jx (cm ⁴)	72,91
Statik Jy (cm ⁴)	58,44



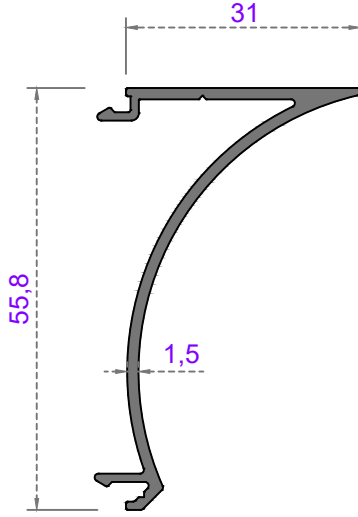
Sistem Kodu	70-10421
Ağırlık (kg/mt)	1,340
Statik Jx (cm ⁴)	35,76
Statik Jy (cm ⁴)	6,63

ÇİFT KANAT ADAPTÖRÜ
(ALÜMİNYUM LEVYE KOL AKSESUARLI)

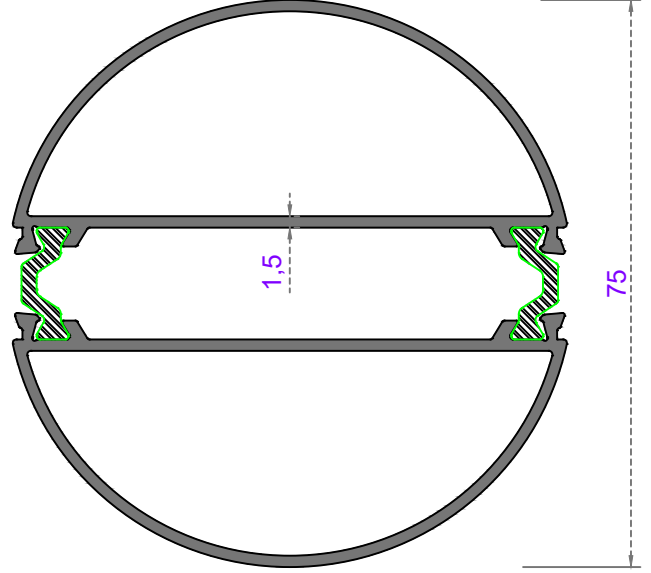


Sistem Kodu	70-10443
Ağırlık (kg/mt)	1,490
Statik Jx (cm ⁴)	62,9
Statik Jy (cm ⁴)	10,3

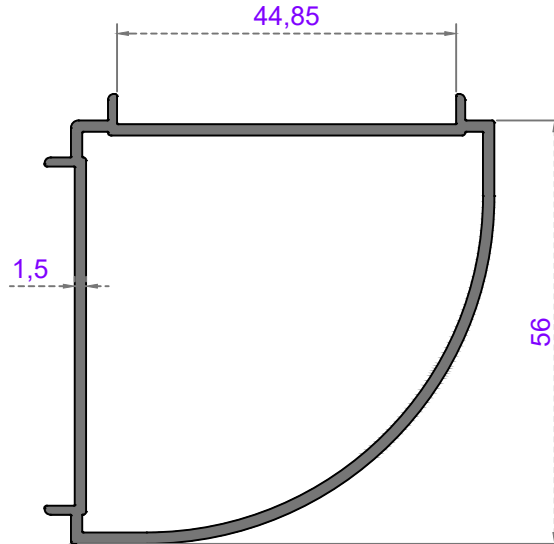
ÇİFT KANAT ADAPTÖRÜ
(PVC LEVYE KOL AKSESUARLI)



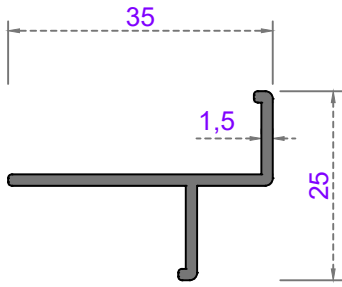
Sistem Kodu 70-10222
Ağırlık (kg/mt) 0,443



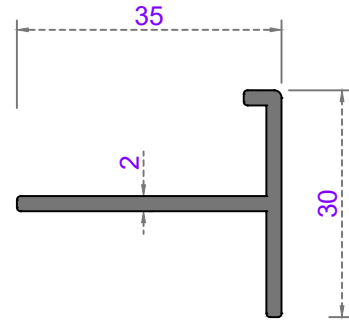
Sistem Kodu 70-10223
Ağırlık (kg/mt) 1,655



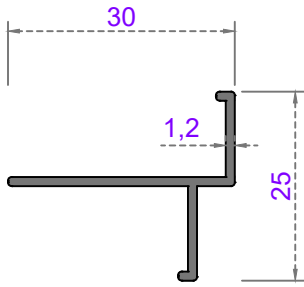
Sistem Kodu 55-2141
Ağırlık (kg/mt) 0,870



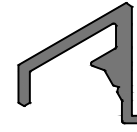
Sistem Kodu 55-2120
Ağırlık (kg/mt) 0,250



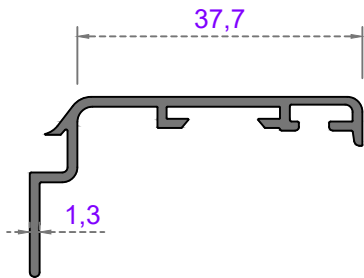
Sistem Kodu 55-2121
Ağırlık (kg/mt) 0,360



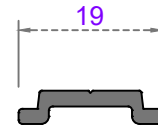
Sistem Kodu 55-2122
Ağırlık (kg/mt) 0,185



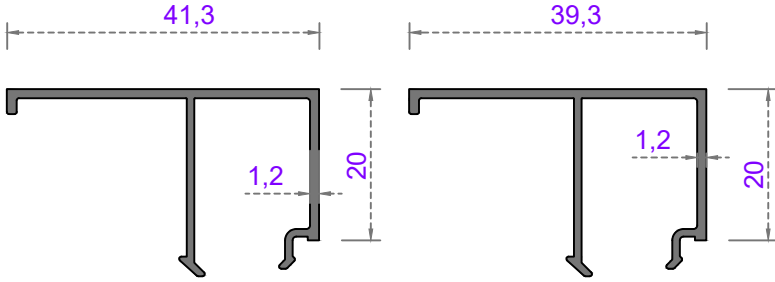
Sistem Kodu 70-10224
Ağırlık (kg/mt) 0,185



Sistem Kodu 70-10836
Ağırlık (kg/mt) 0,300

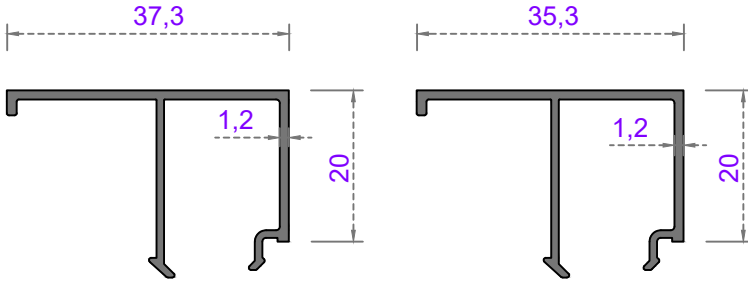


Sistem Kodu 70-3025
Ağırlık (kg/mt) 0,125



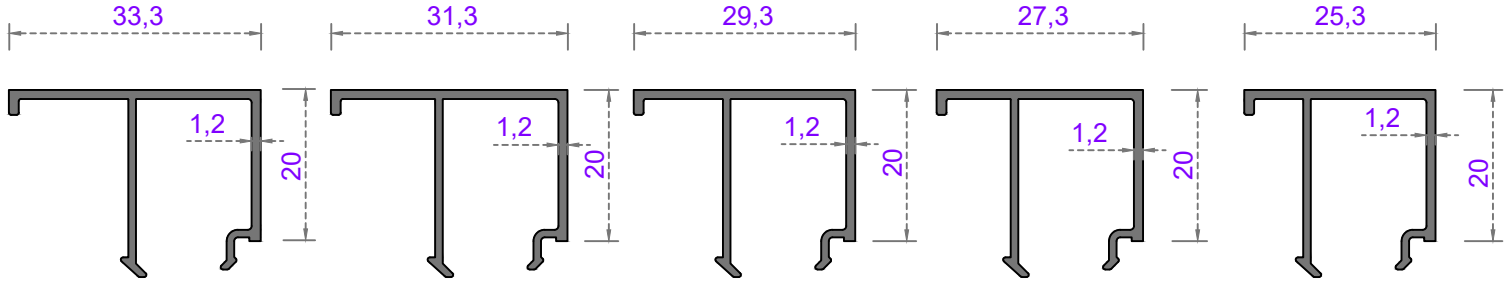
Sistem Kodu **70-10225**
Ağırlık (kg/mt) **0,295**

Sistem Kodu **70-10226**
Ağırlık (kg/mt) **0,288**



Sistem Kodu **70-10227**
Ağırlık (kg/mt) **0,282**

Sistem Kodu **70-10228**
Ağırlık (kg/mt) **0,276**



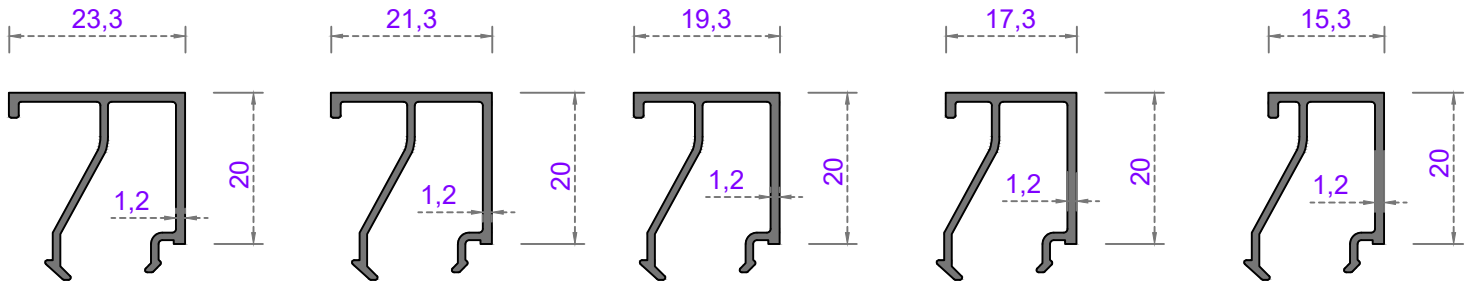
Sistem Kodu **70-10229**
Ağırlık (kg/mt) **0,269**

Sistem Kodu **70-10230**
Ağırlık (kg/mt) **0,263**

Sistem Kodu **70-10231**
Ağırlık (kg/mt) **0,256**

Sistem Kodu **70-10232**
Ağırlık (kg/mt) **0,249**

Sistem Kodu **70-10233**
Ağırlık (kg/mt) **0,243**



Sistem Kodu **70-10234**
Ağırlık (kg/mt) **0,240**

Sistem Kodu **70-10235**
Ağırlık (kg/mt) **0,234**

Sistem Kodu **70-10236**
Ağırlık (kg/mt) **0,227**

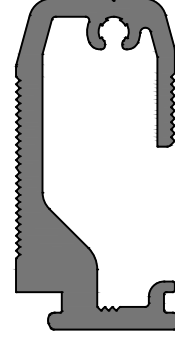
Sistem Kodu **70-10237**
Ağırlık (kg/mt) **0,221**

Sistem Kodu **70-10238**
Ağırlık (kg/mt) **0,214**

CAM ÇITASI GLAZING BEAD	İÇ CAM FİTİLİ GLAZING GASKET	CAM KALINLIĞI GLASS THICKNESS	DIŞ CAM FİTİLİ GLAZING GASKET
70-10225	ASL-25	24mm	ASL-24
70-10226	ASL-25	26mm	ASL-24
70-10227	ASL-25	28mm	ASL-24
70-10228	ASL-25	30mm	ASL-24
70-10229	ASL-25	32mm	ASL-24
70-10230	ASL-25	34mm	ASL-24
70-10231	ASL-25	36mm	ASL-24
70-10232	ASL-25	38mm	ASL-24
70-10233	ASL-25	40mm	ASL-24
70-10234	ASL-25	42mm	ASL-24
70-10235	ASL-25	44mm	ASL-24
70-10236	ASL-25	46mm	ASL-24
70-10237	ASL-25	48mm	ASL-24
70-10238	ASL-25	50mm	ASL-24





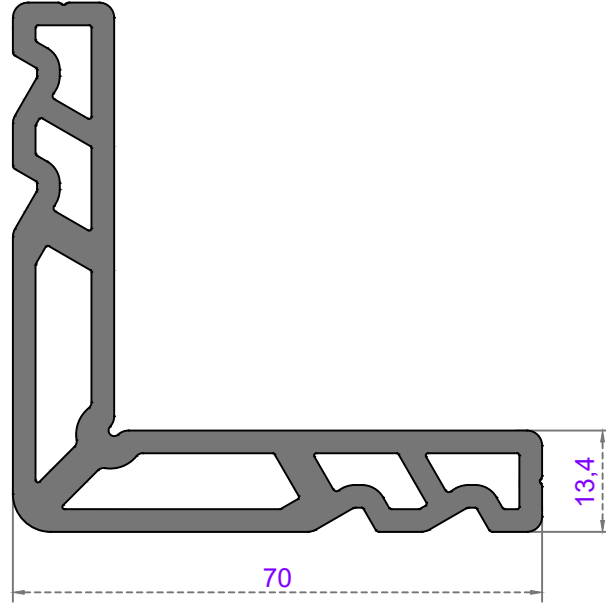
Sistem Kodu **70-10239**
Ağırlık (kg/mt) **0,536**



Sistem Kodu **70-10240**
Ağırlık (kg/mt) **0,922**



ORTA KAYIT BAĞLANTI (MULLION CONNECTION PIECE)

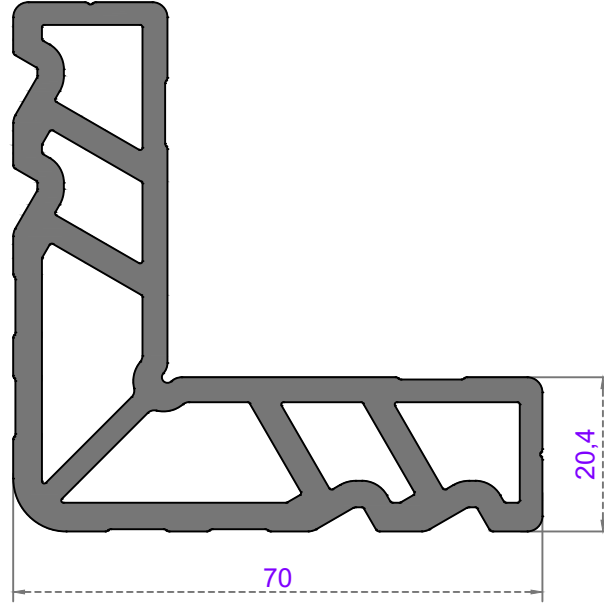
Nr	 L m	 AKS. KODU ACS. CODE	KESİM ÖLÇÜSÜ CUTTING SIZE
70-10415	70-10239	70-10239-13,5	13,5 mm
	70-10240	70-10240-13,5	13,5 mm
70-10416	70-10239	70-10239-20,5	20,5 mm
	70-10240	70-10240-20,5	20,5 mm
70-10417	70-10239	70-10239-13,5	13,5 mm
	70-10240	70-10240-13,5	13,5 mm
70-10418	70-10239	70-10239-20,5	20,5 mm
	70-10240	70-10240-20,5	20,5 mm
70-10419	70-10239	70-10239-62,5	62,5 mm
	70-10240	70-10240-62,5	62,5 mm



Sistem Kodu **70-3078**
Ağırlık (kg/mt) **2,705**

KÖŞE TAKOZLARI (CORNER JOINT)

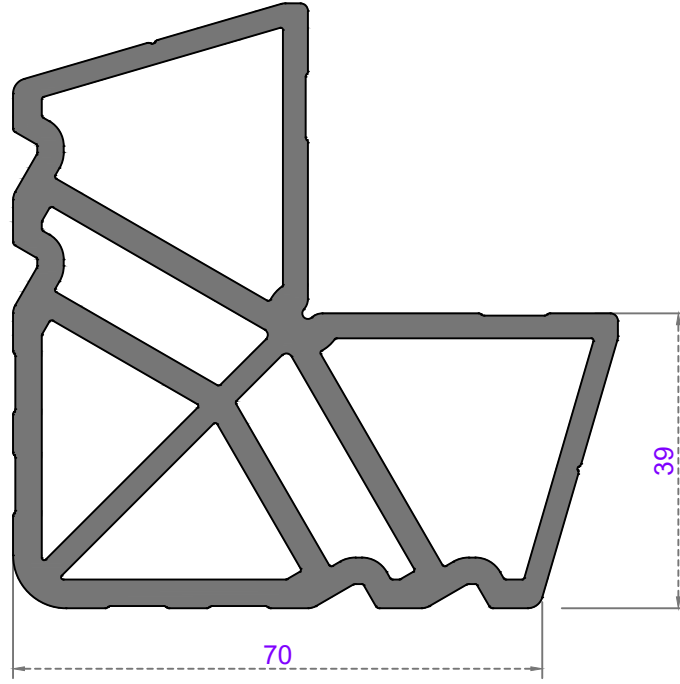
Nr	 L m	 AKS. KODU ACS. CODE	KESİM ÖLÇÜSÜ CUTTING SIZE
70-10200	70 - 3078	70 - 3078-10,9	10,9 mm
	70 - 3078	70 - 3078-21,0	21,0 mm
70-10202	70 - 3078	70 - 3078-10,9	10,9 mm
	70 - 3078	70 - 3078-21,0	21,0 mm
70-10204	70 - 3078	70 - 3078-30,6	30,6 mm
	70 - 3078	70 - 3078-5,90	5,90 mm
70-10206	70 - 3078	70 - 3078-30,6	30,6 mm
	70 - 3078	70 - 3078-5,90	5,90 mm
70-10212	70 - 3078	70 - 3078-31,1	31,1 mm
	70 - 3078	70 - 3078-5,90	5,90 mm
70-10213	70 - 3078	70 - 3078-30,6	30,6 mm
	70 - 3078	70 - 3078-5,90	5,90 mm
70-10215	70 - 3078	70 - 3078-10,9	10,9 mm
	70 - 3078	70 - 3078-21,0	21,0 mm
70-10217	70 - 3078	70 - 3078-10,9	10,9 mm
	70 - 3078	70 - 3078-21,0	21,0 mm



Sistem Kodu **70-3063**

Ağırlık (kg/mt) **3,265**

KÖŞE TAKOZLARI (CORNER JOINT)			
Nr	L m	AKS. KODU ACS. CODE	KESİM ÖLÇÜSÜ CUTTING SIZE
70-10201	70 - 3063	70 - 3063-10,9	10,9 mm
	70 - 3063	70 - 3063-21,0	21,0 mm
70-10203	70 - 3063	70 - 3063-10,9	10,9 mm
	70 - 3063	70 - 3063-21,0	21,0 mm
70-10205	70 - 3063	70 - 3063-30,6	30,6 mm
	70 - 3063	70 - 3063-5,90	5,90 mm
70-10207	70 - 3063	70 - 3063-30,6	30,6 mm
	70 - 3063	70 - 3063-5,90	5,90 mm
70-10216	70 - 3063	70 - 3063-10,9	10,9 mm
	70 - 3063	70 - 3063-21,0	21,0 mm
70-10218	70 - 3063	70 - 3063-10,9	10,9 mm
	70 - 3063	70 - 3063-21,0	20,4 mm
70-10220	70 - 3063	70 - 3063-13,1	13,1 mm
	70 - 3063	70 - 3063-16,8	16,8 mm

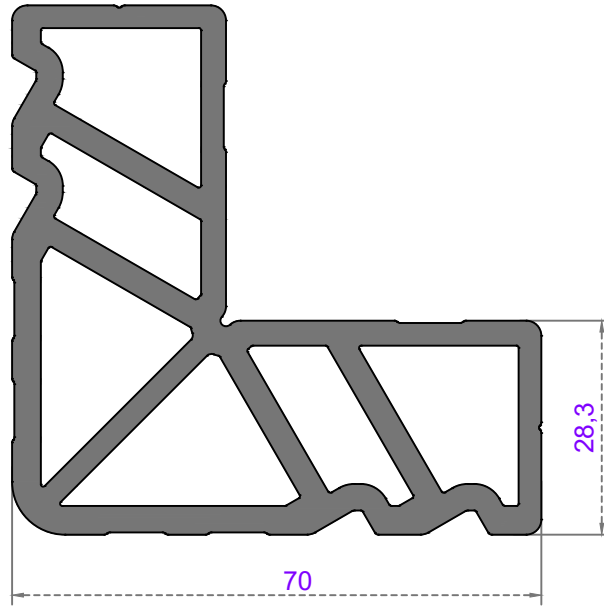


Sistem Kodu 70-3069

Ağırlık (kg/mt) 4,250

KÖŞE TAKOZLARI (CORNER JOINT)


Nr	L m	AKS. KODU ACS. CODE	KESİM ÖLÇÜSÜ CUTTING SIZE
70-10208	70 - 3069	70 - 3069-30,6	30,6 mm
	70 - 3069	70 - 3069-5,90	5,90 mm
70-10209	70 - 3069	70 - 3069-30,6	30,6 mm
	70 - 3069	70 - 3069-5,90	5,90 mm
70-10210	70 - 3069	70 - 3069-30,6	30,6 mm
	70 - 3069	70 - 3069-5,90	5,90 mm
70-10211	70 - 3069	70 - 3069-30,6	30,6 mm
	70 - 3069	70 - 3069-5,90	5,90 mm
70-10214	70 - 3069	70 - 3069-31,3	31,3 mm
	70 - 3069	70 - 3069-6,90	6,90 mm

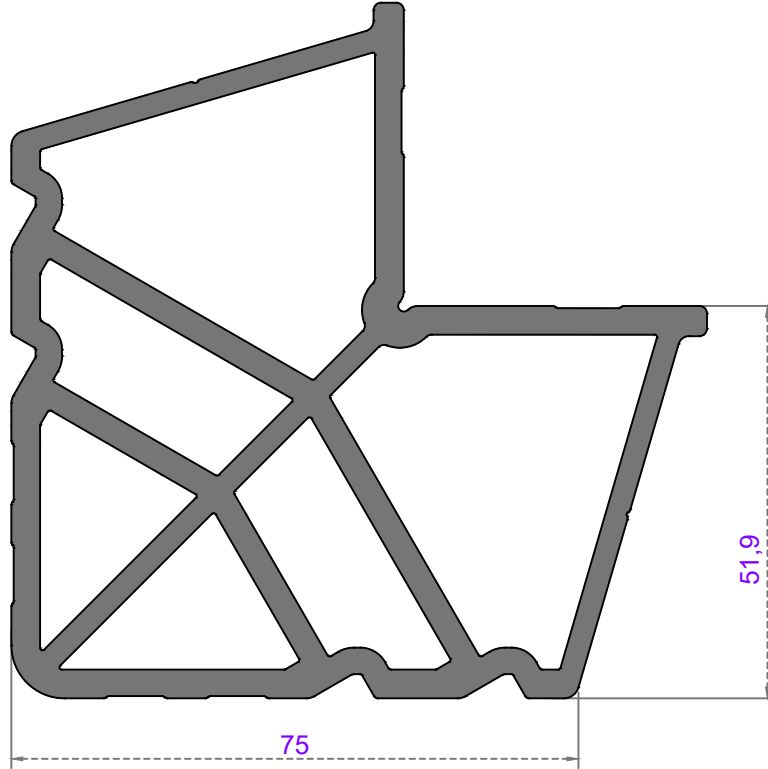


Sistem Kodu 70-3028

Ağırlık (kg/mt) 3,680

KÖŞE TAKOZLARI (CORNER JOINT)

Nr		AKS. KODU ACS. CODE	KESİM ÖLÇÜSÜ CUTTING SIZE
70-10244	70 - 3028	70 - 3028-22.3	22.3 mm
	70 - 3028	70 - 3028-12.1	12.1 mm
70-10245	70 - 3028	70 - 3028-22.3	22.3 mm
	70 - 3028	70 - 3028-12.1	12.1 mm

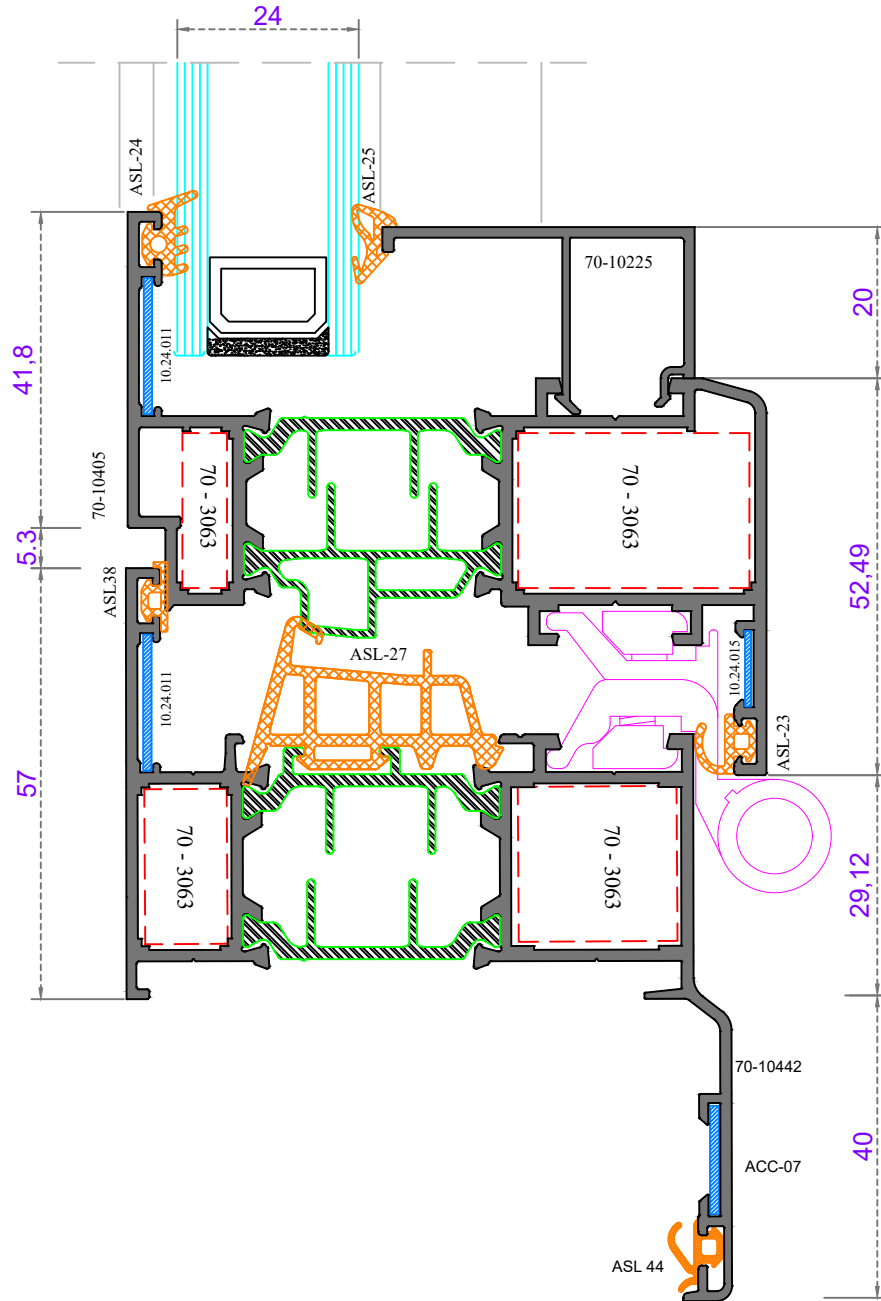


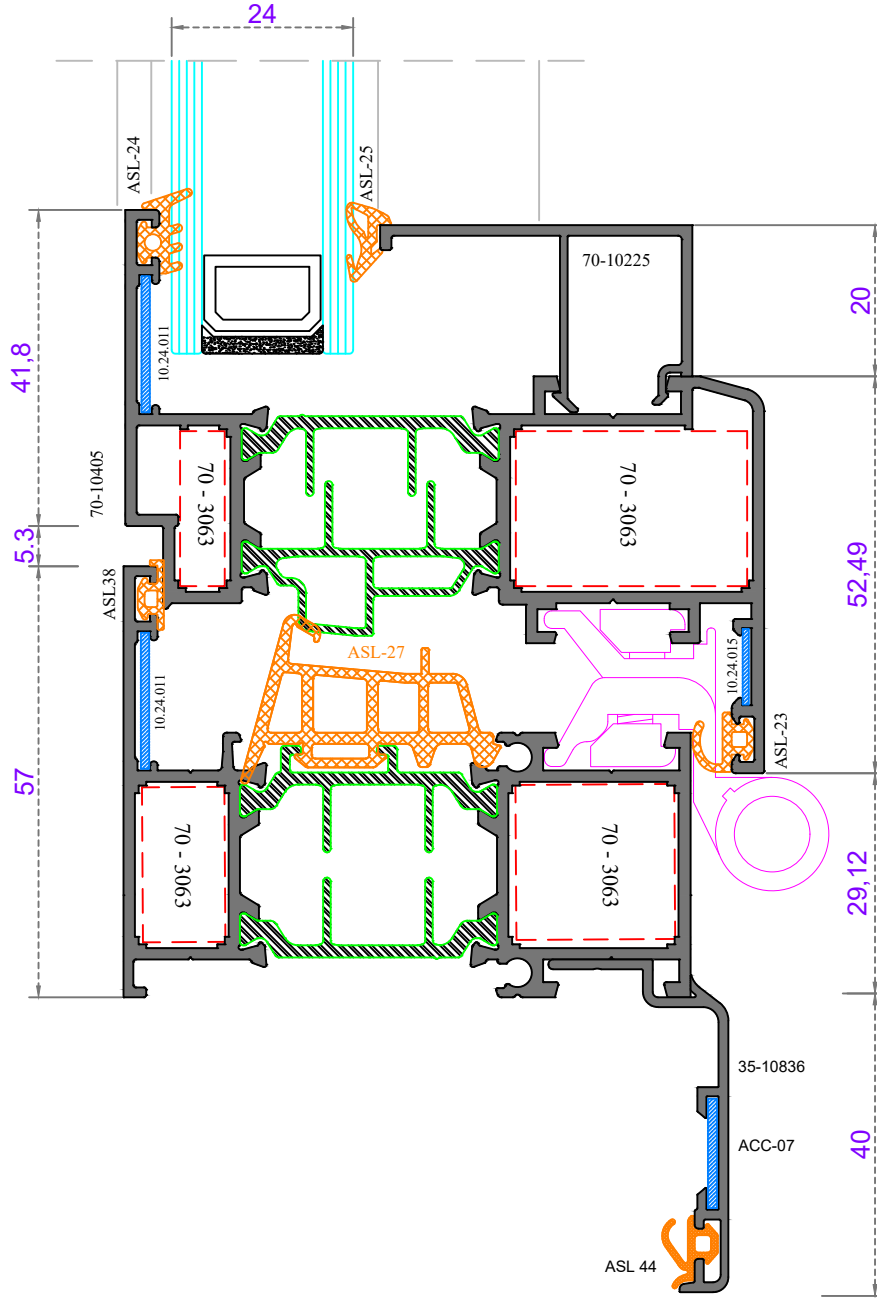
Sistem Kodu **70-10247**
Ağırlık (kg/mt) **5,475**

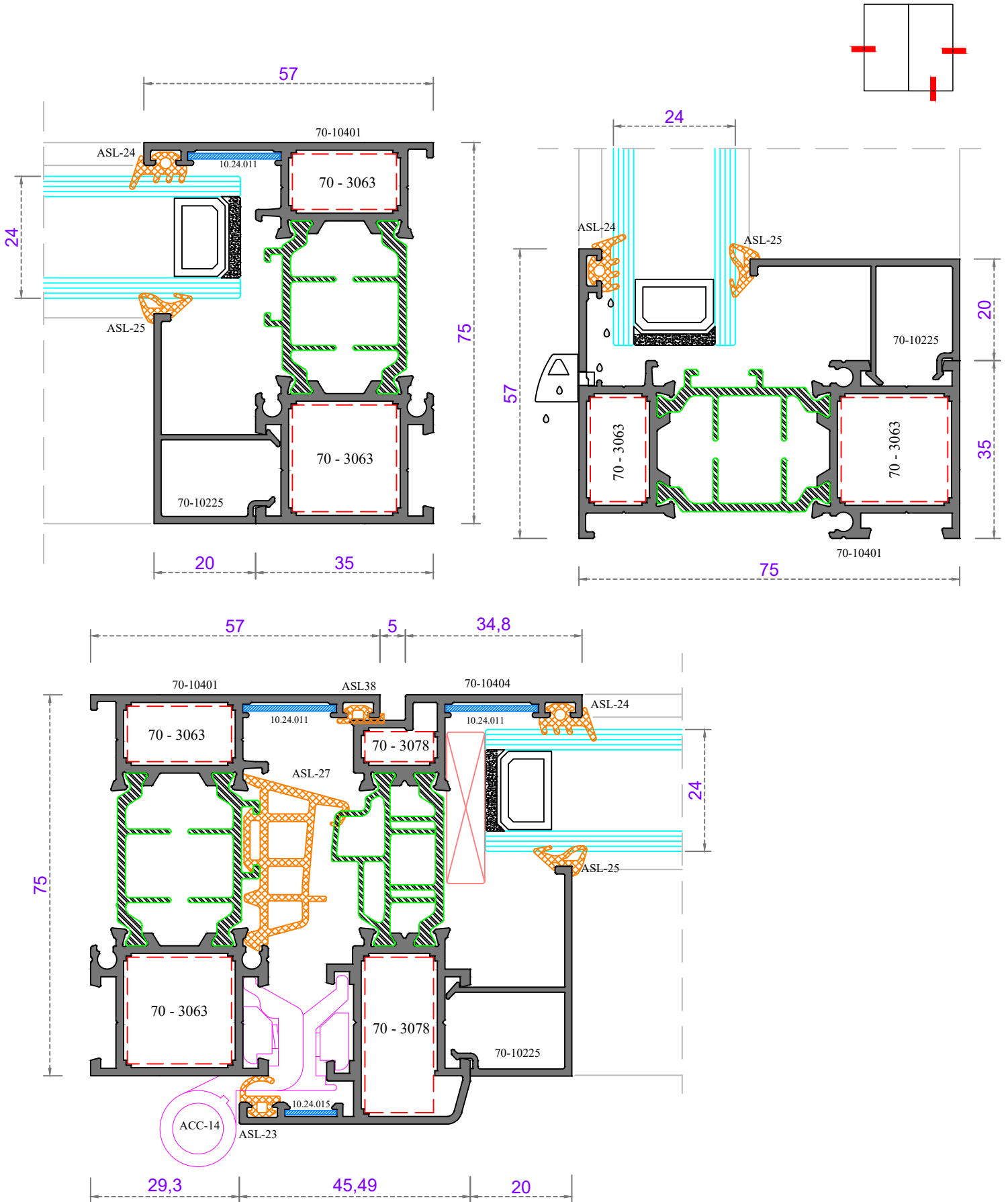
KÖŞE TAKOZLARI (CORNER JOINT)			
Nr	L m	AKS. KODU ACS. CODE	KESİM ÖLÇÜSÜ CUTTING SIZE
70-10246	70-10247	70-10247-31	31mm
	70-10247	70-10247-6.3	6.3mm

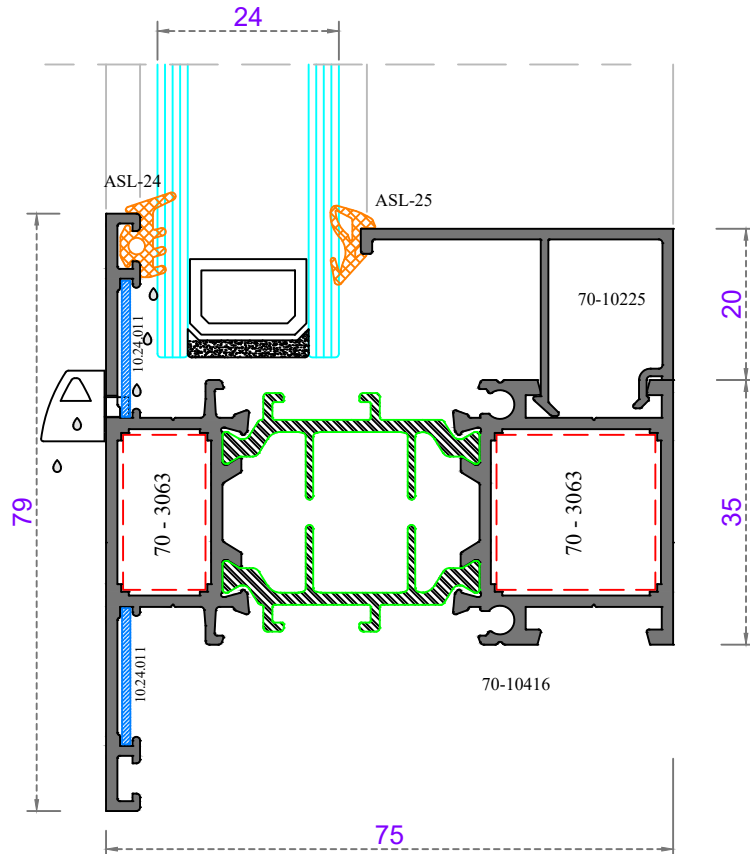
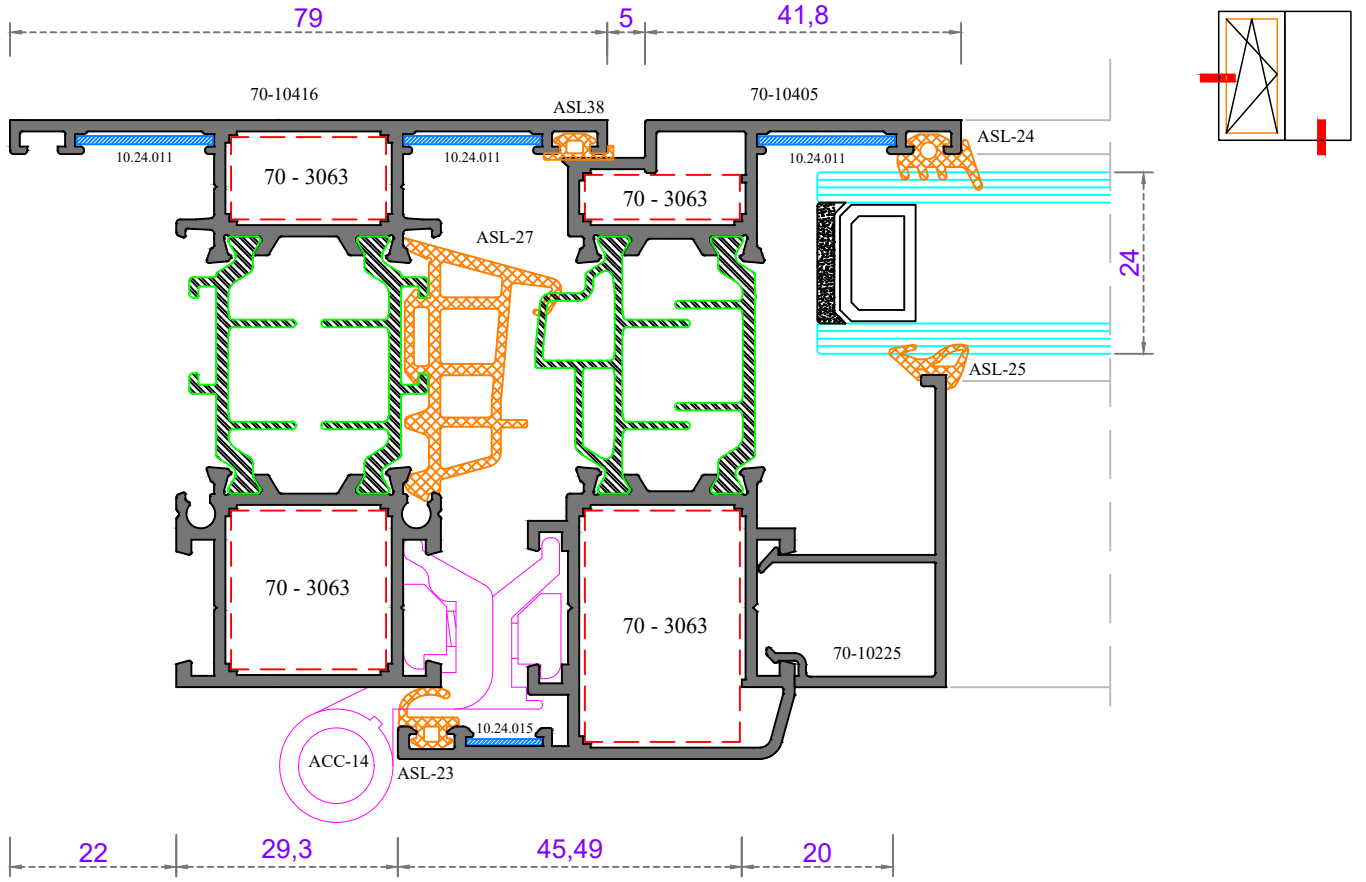
DETAYLAR

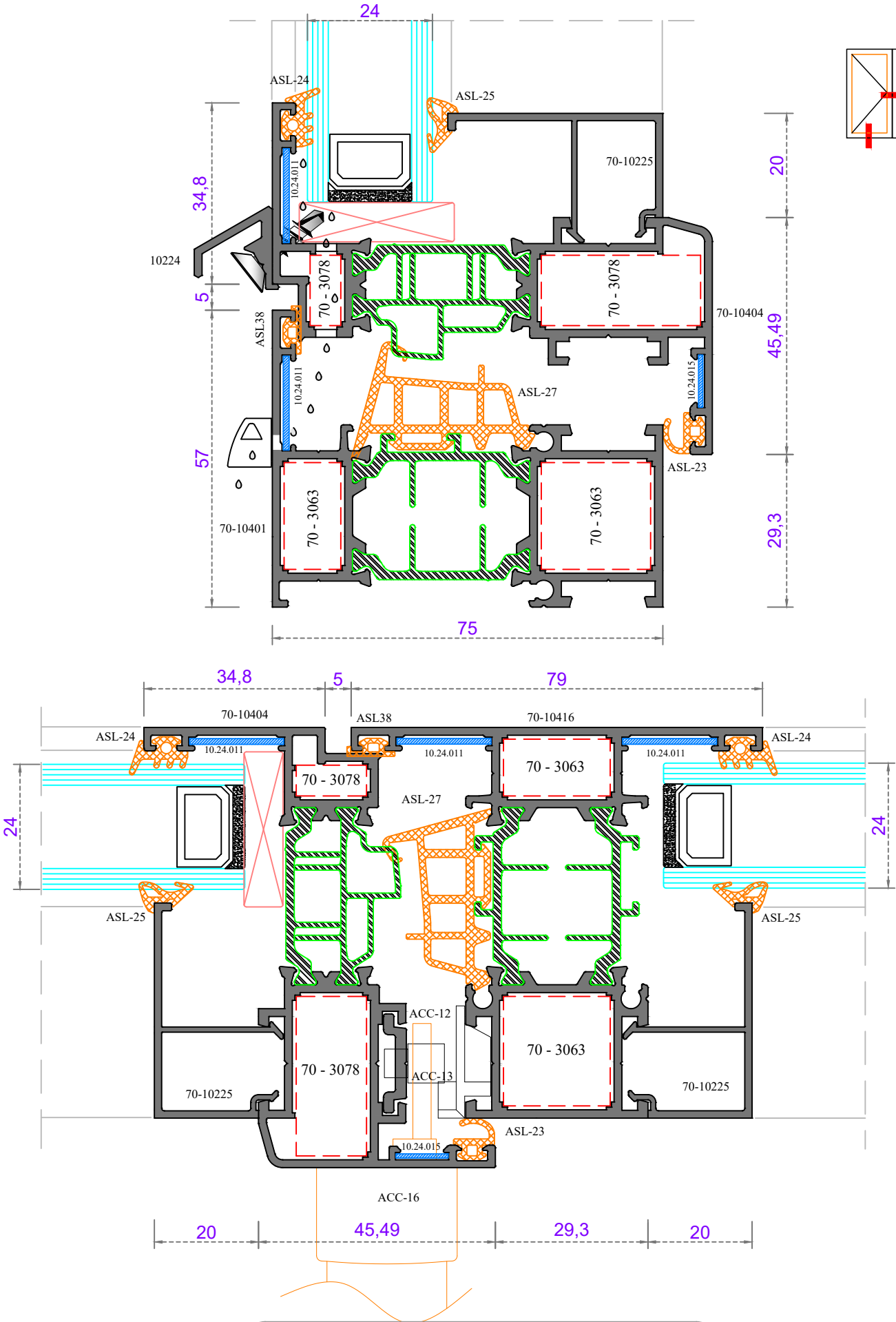
DETAIL



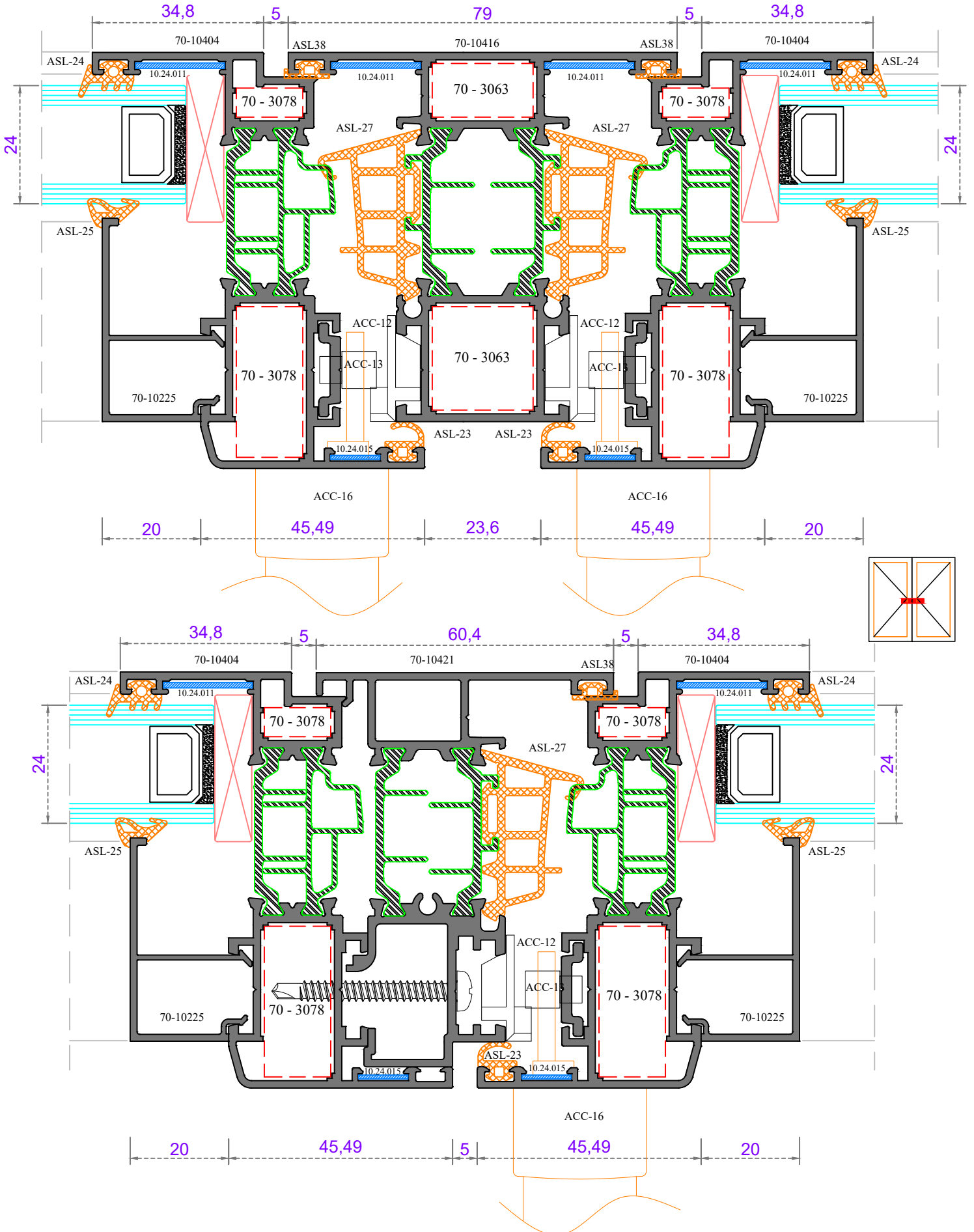


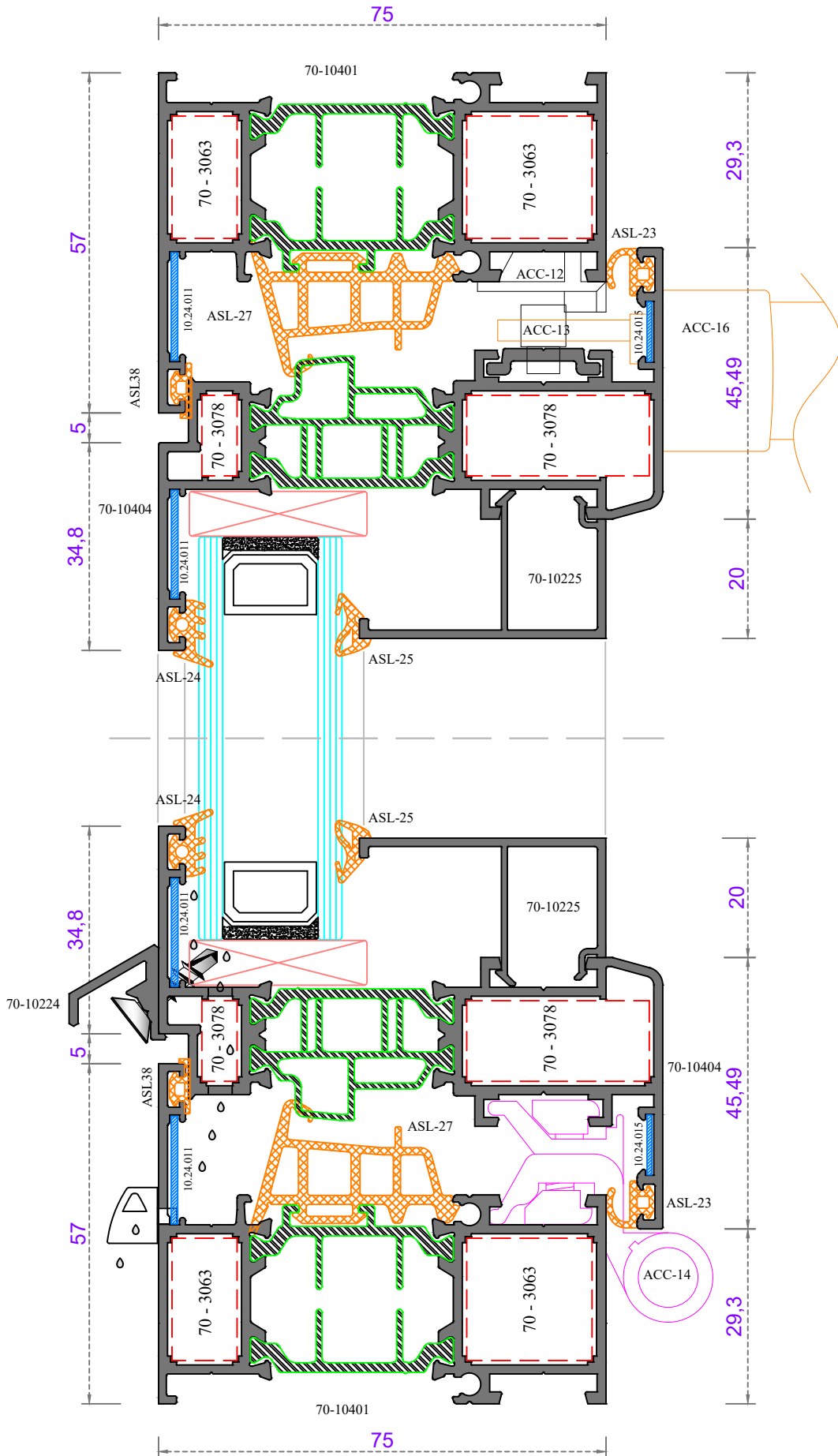


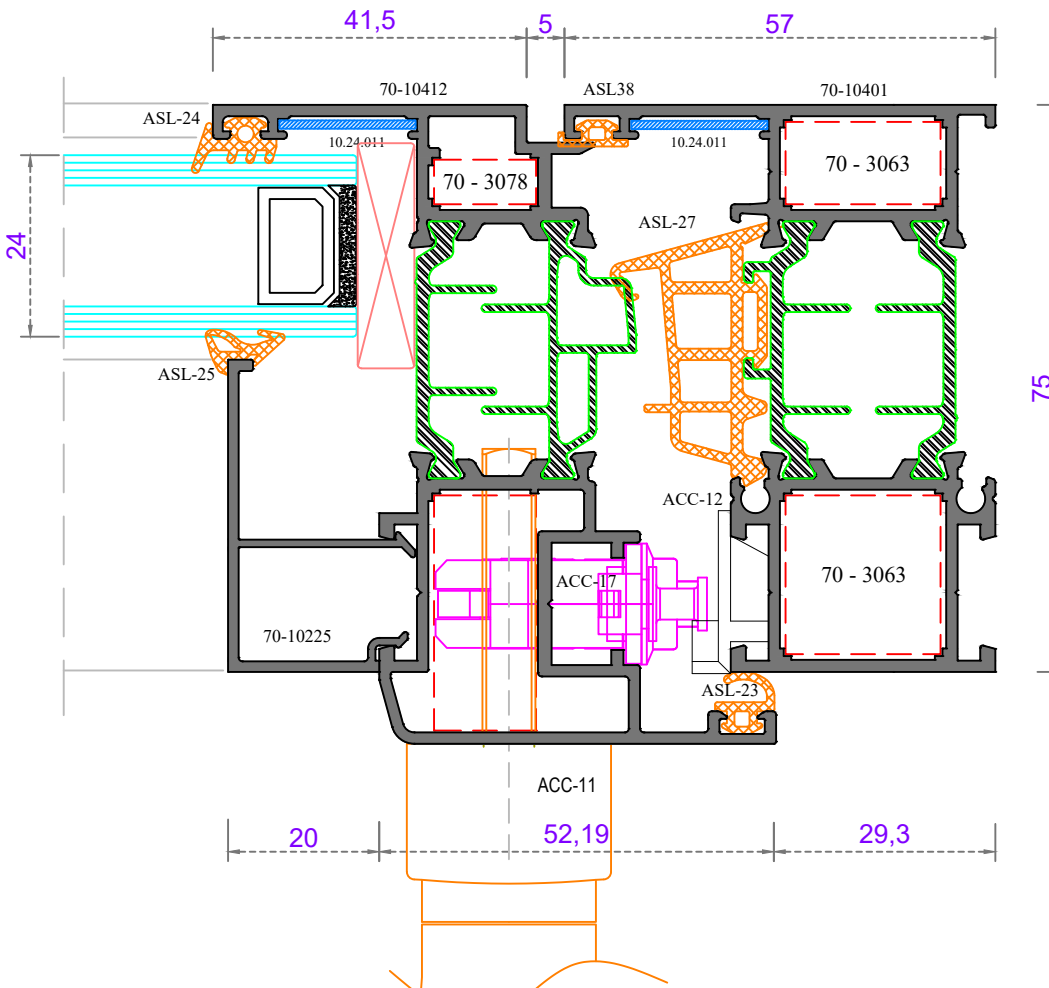
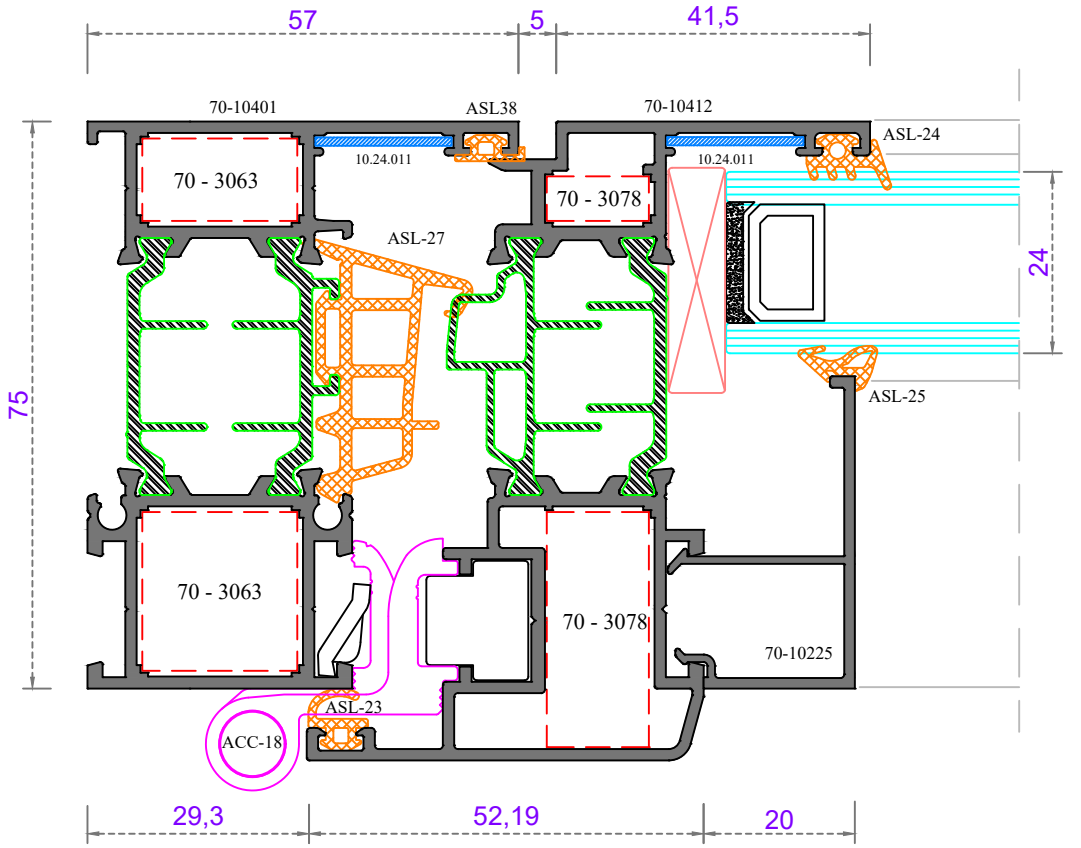


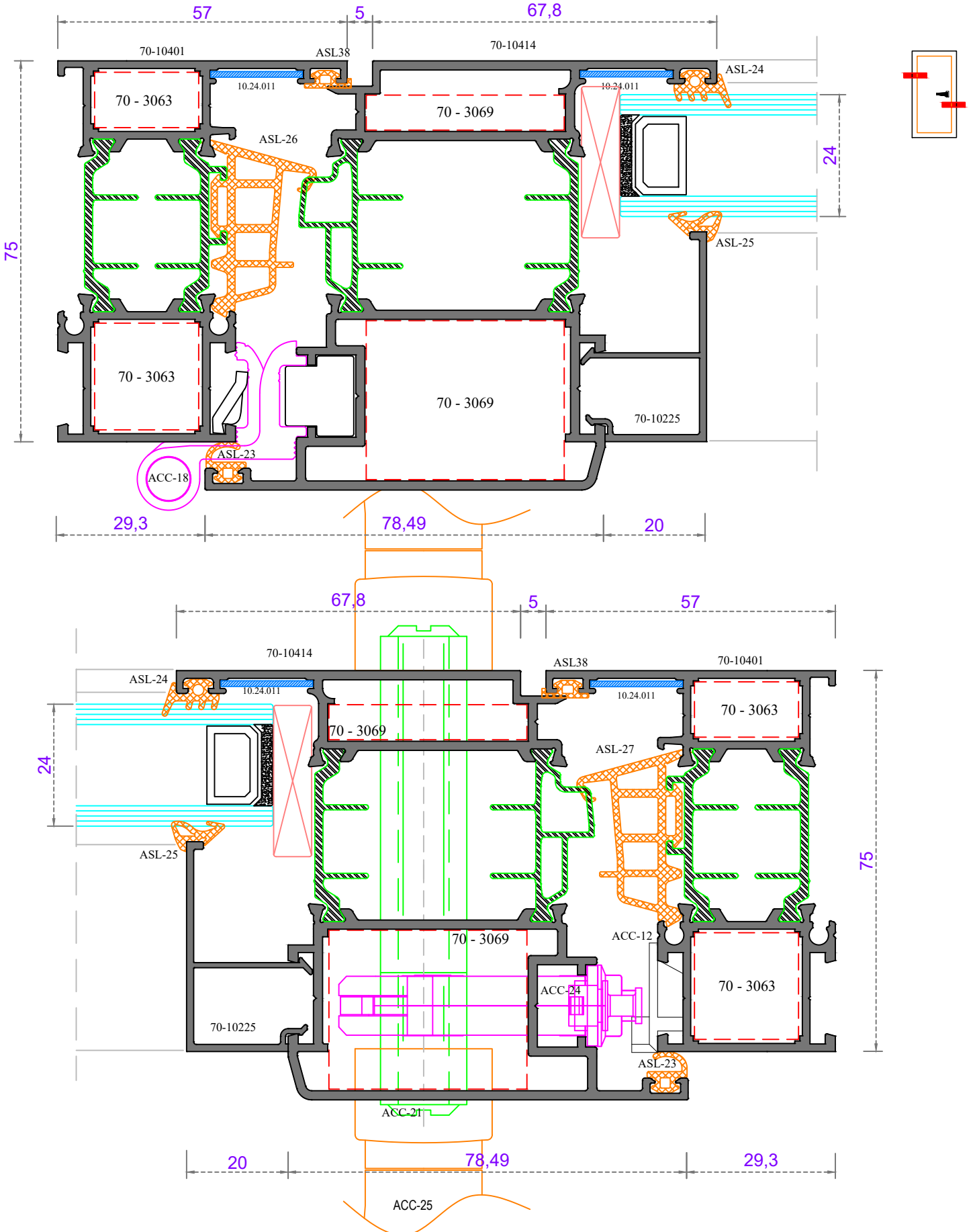


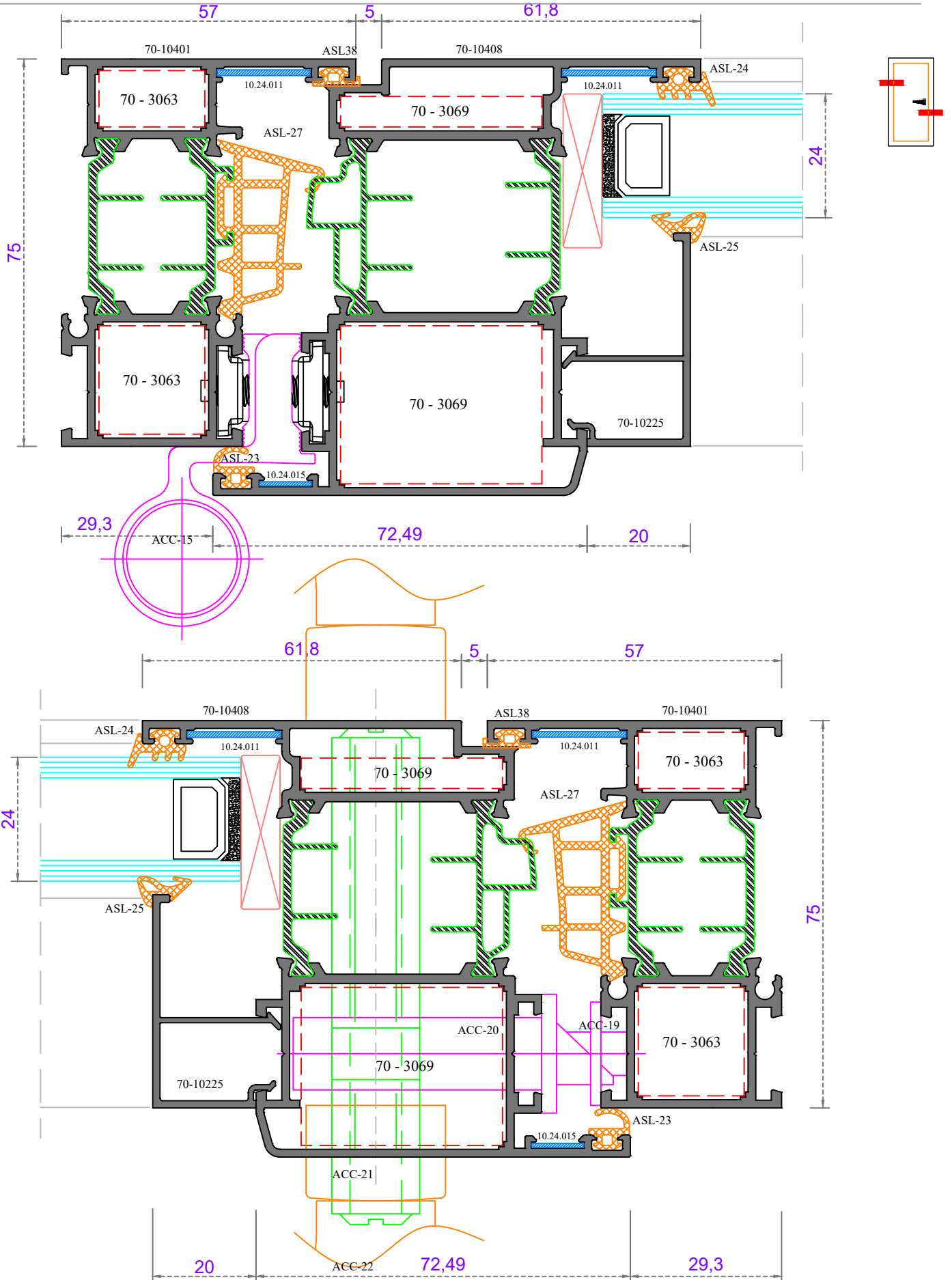
NOT: Profil ağırlıkları teoriktir, üretim sonrası ağırlıklar geçerlidir.

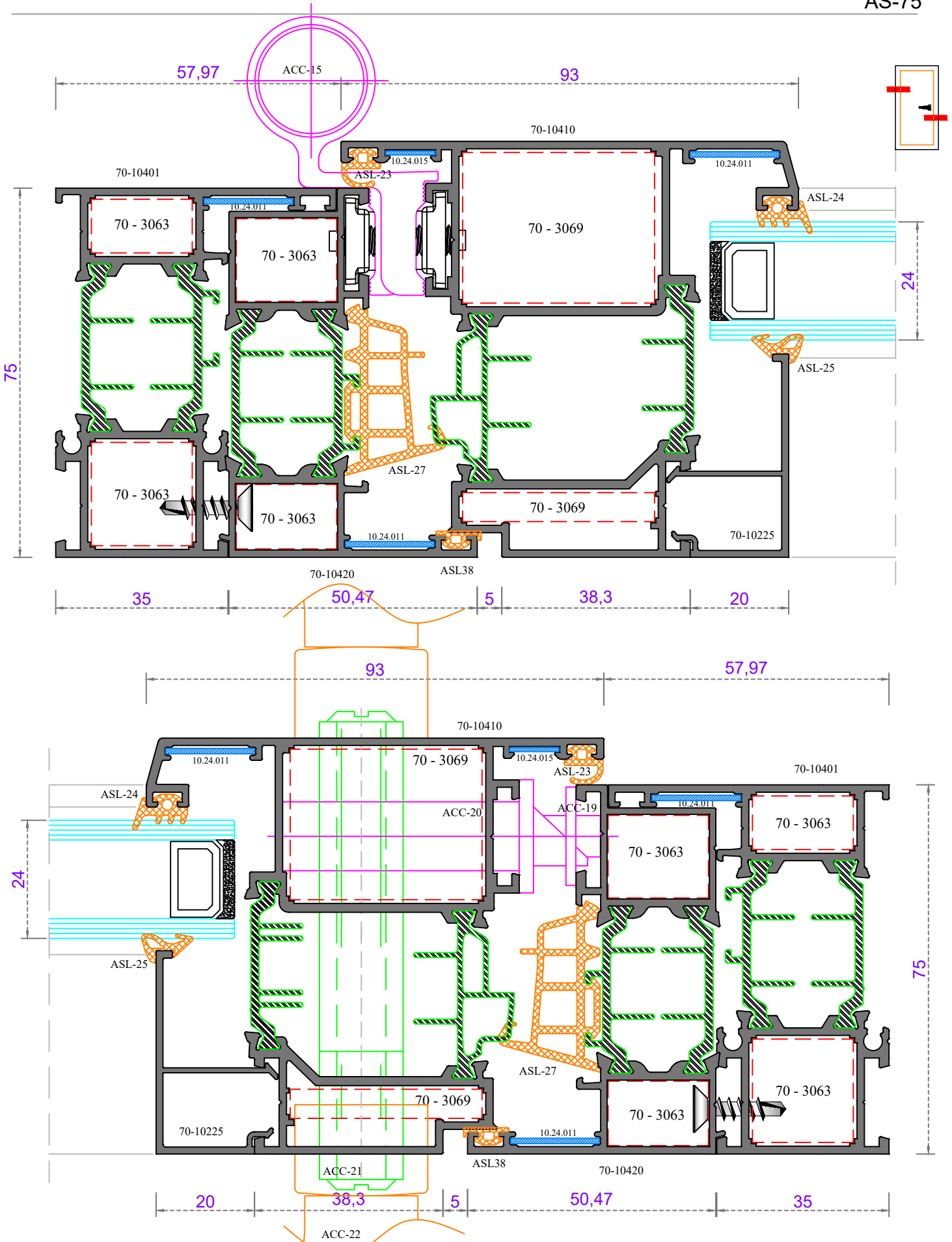


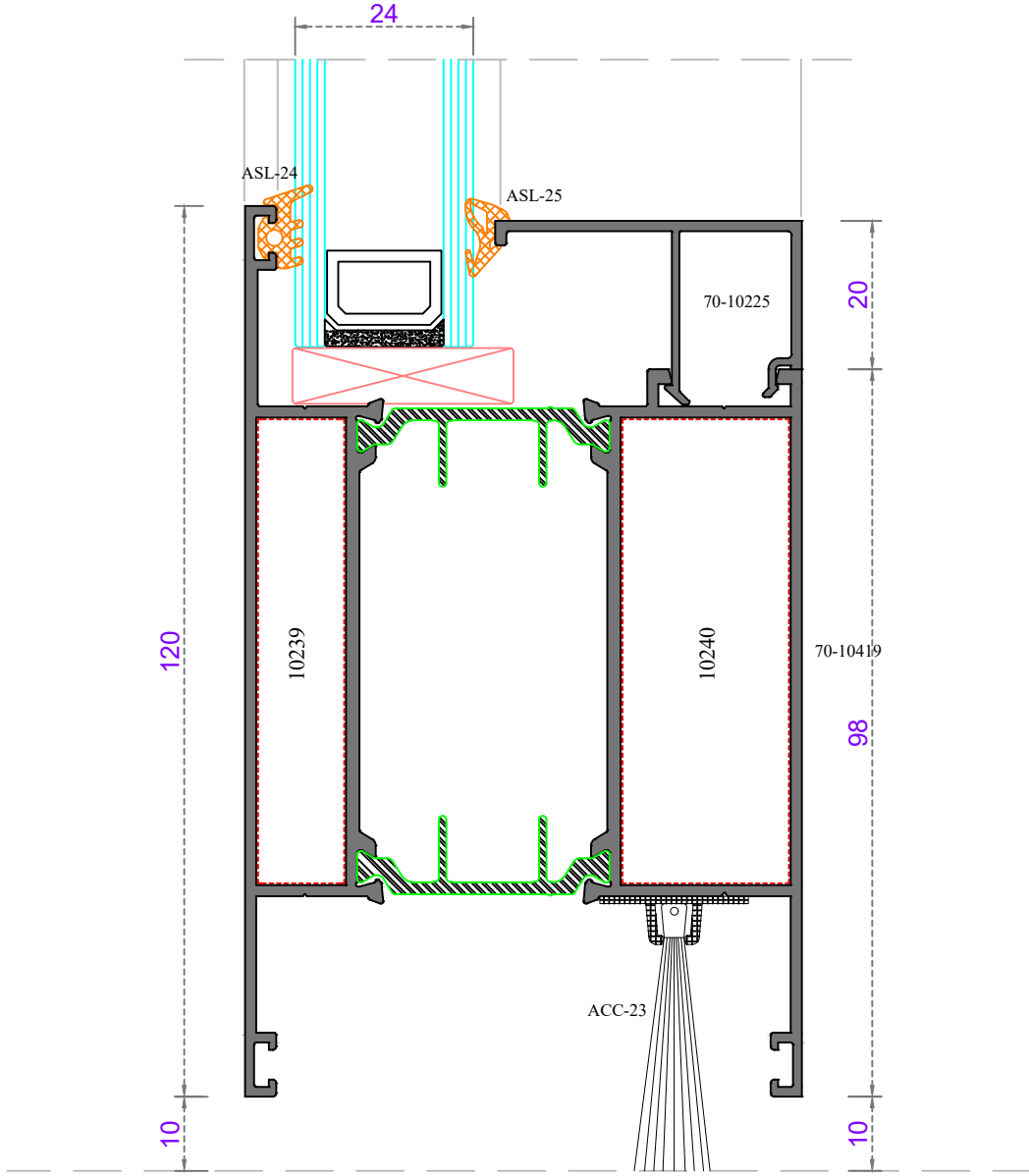
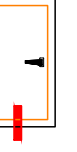


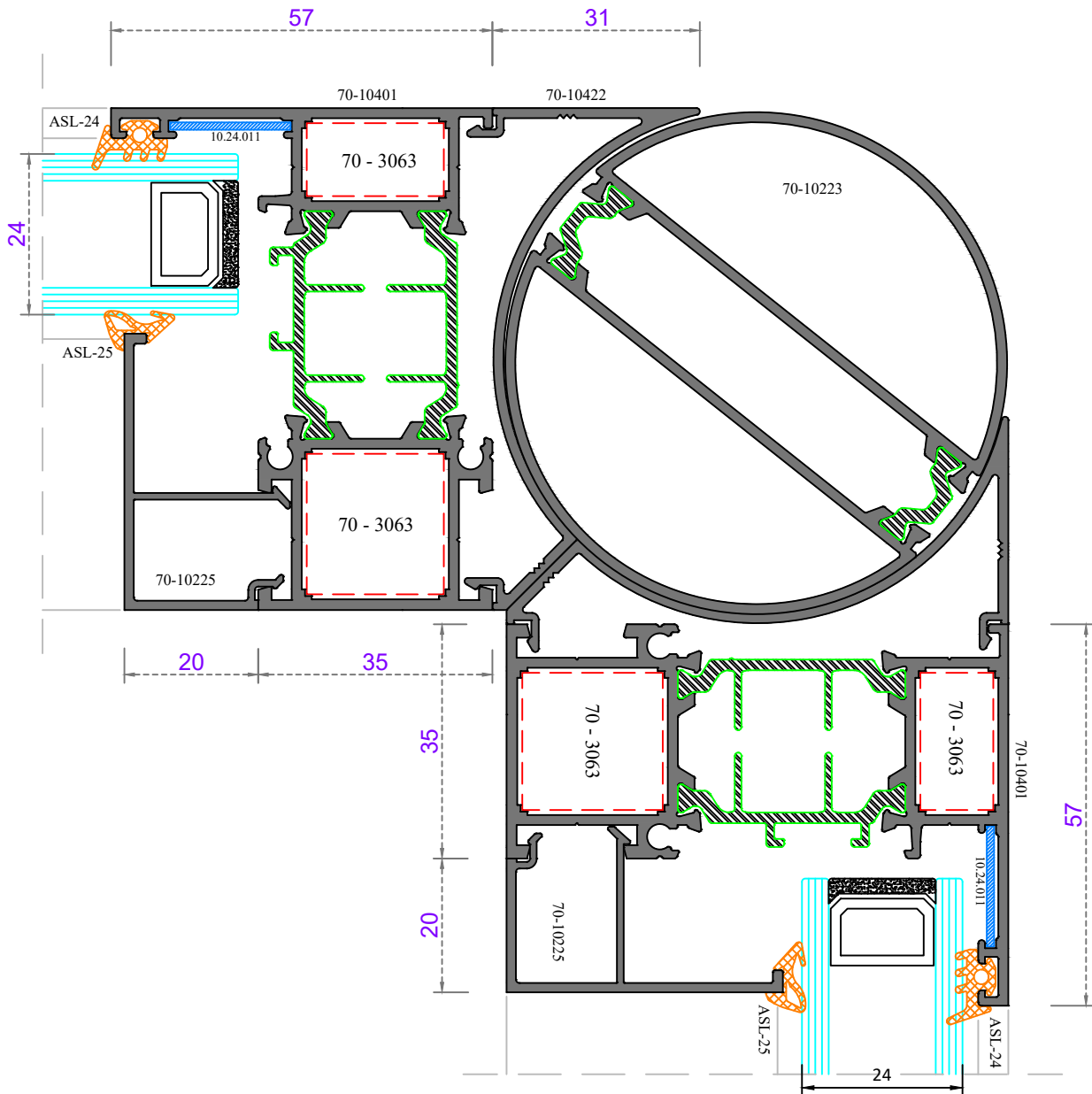
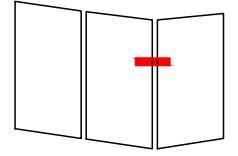


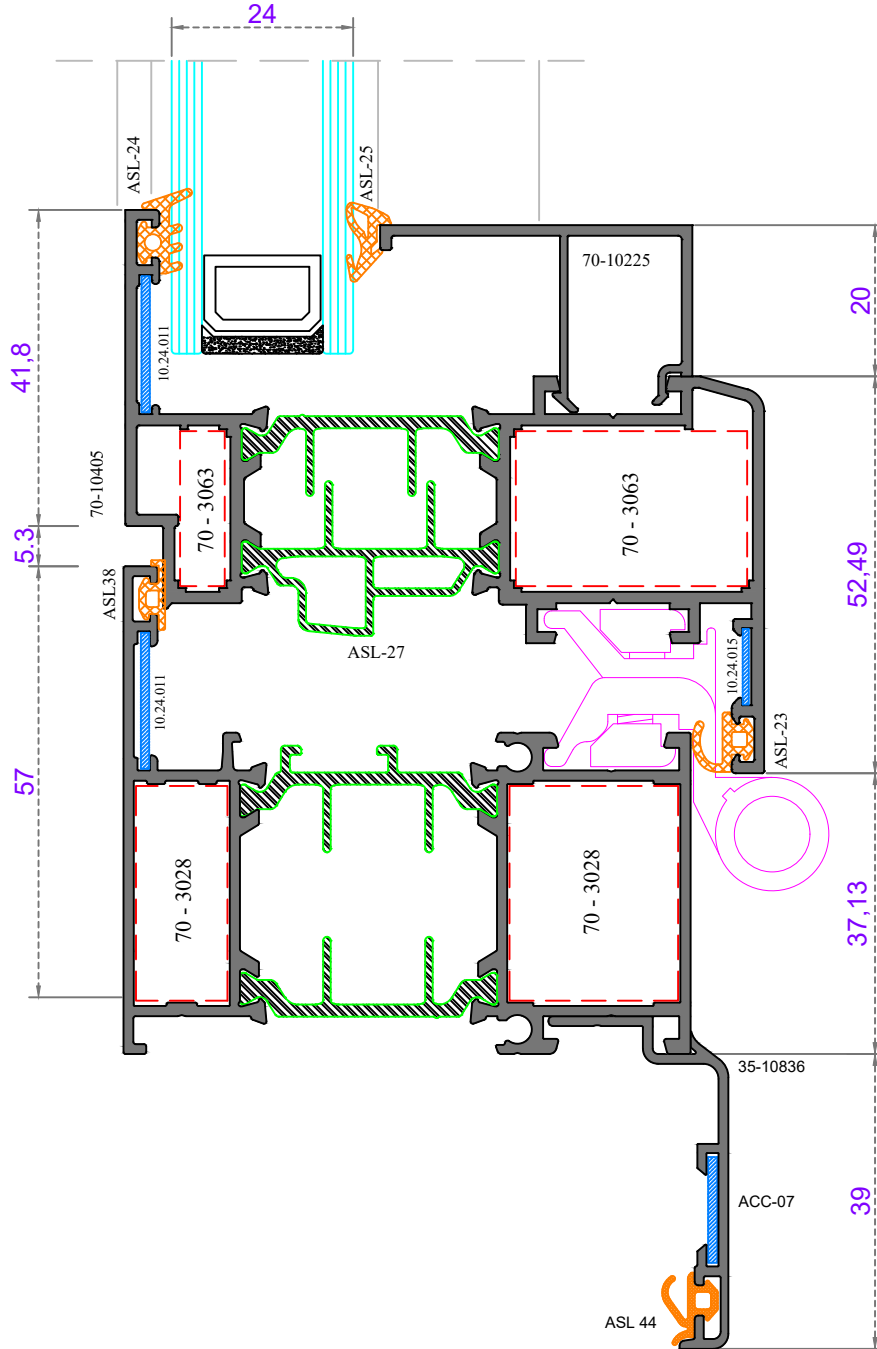


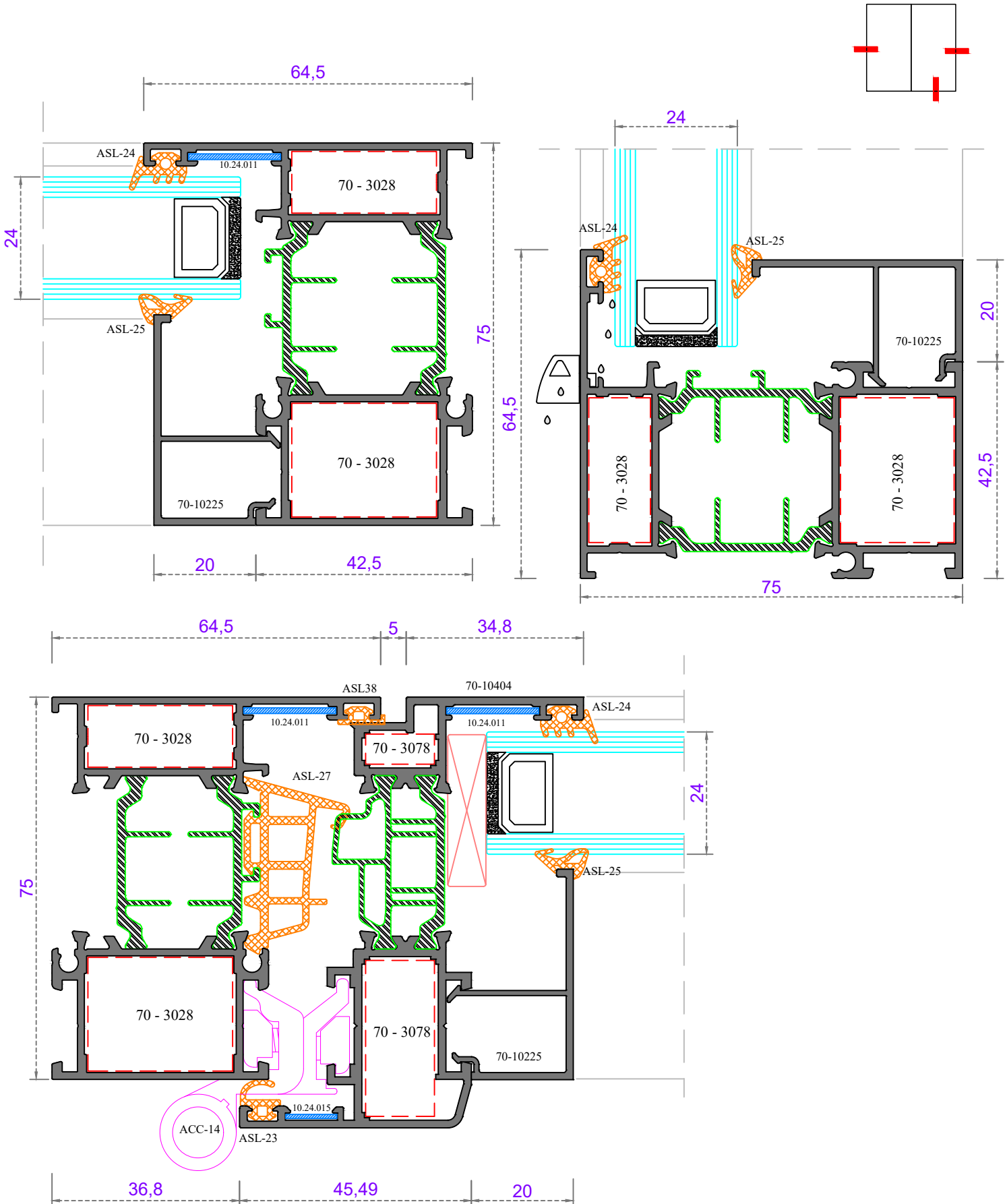


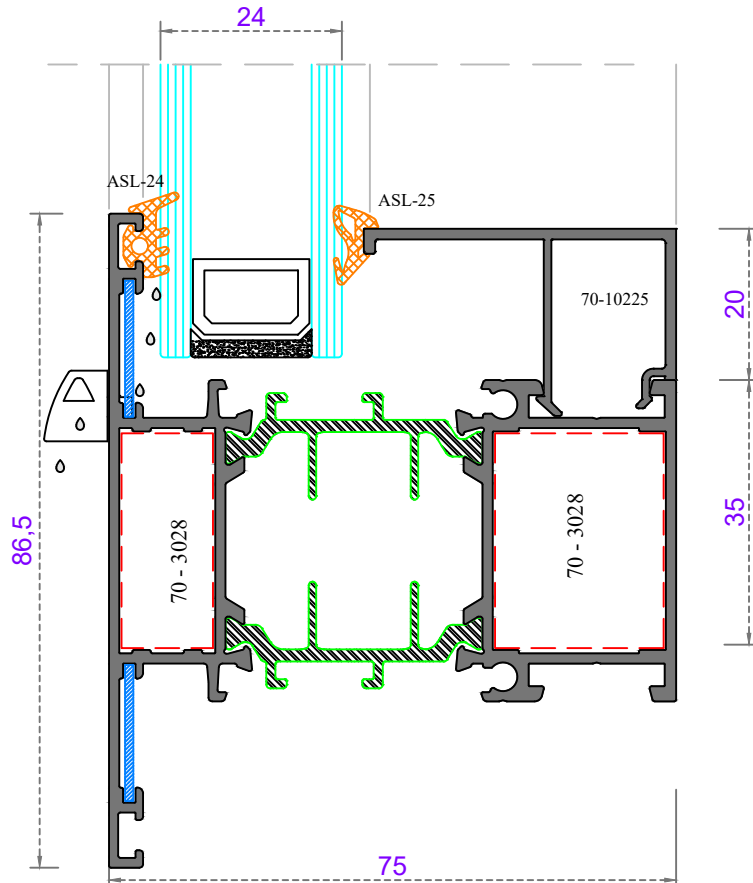
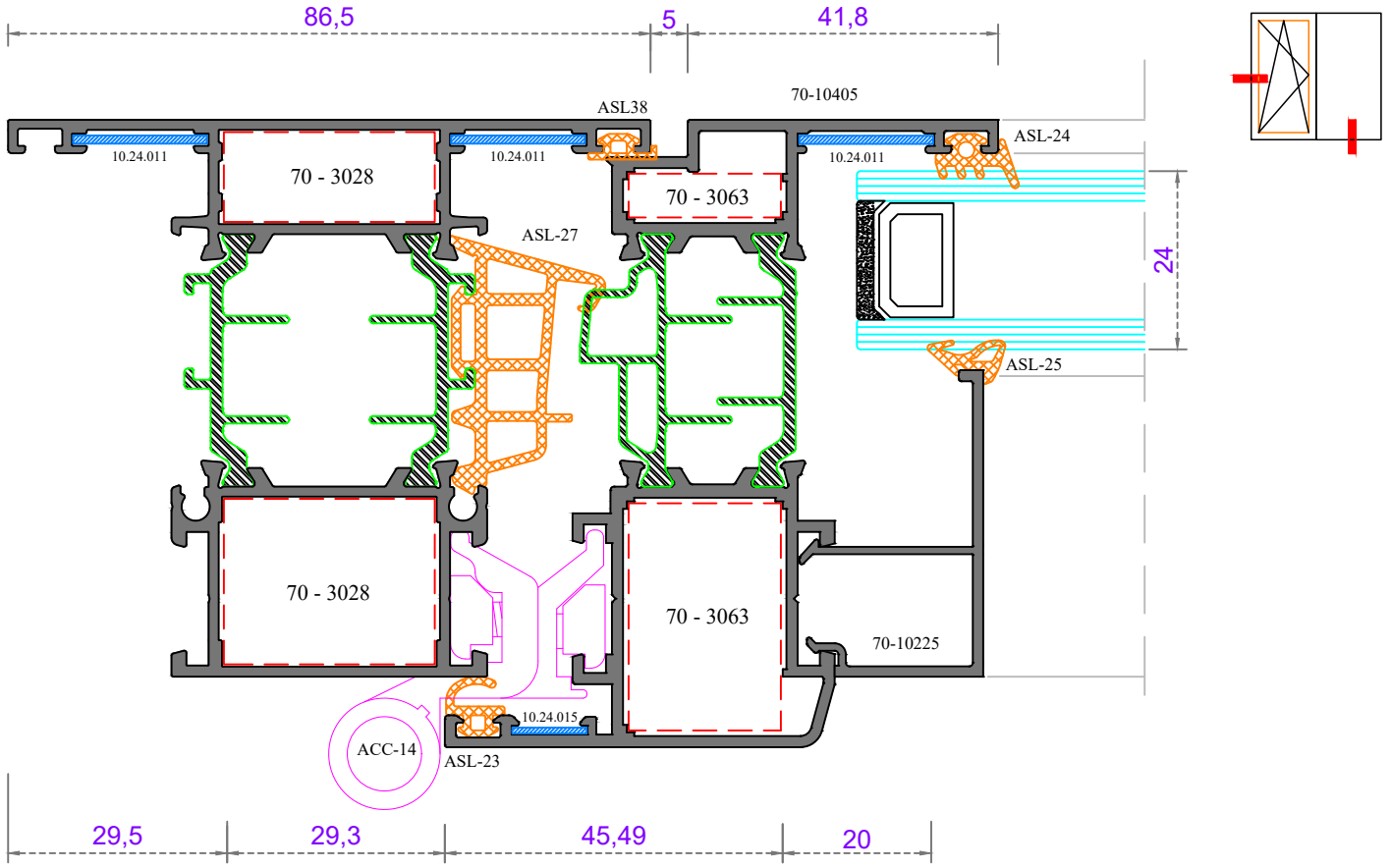




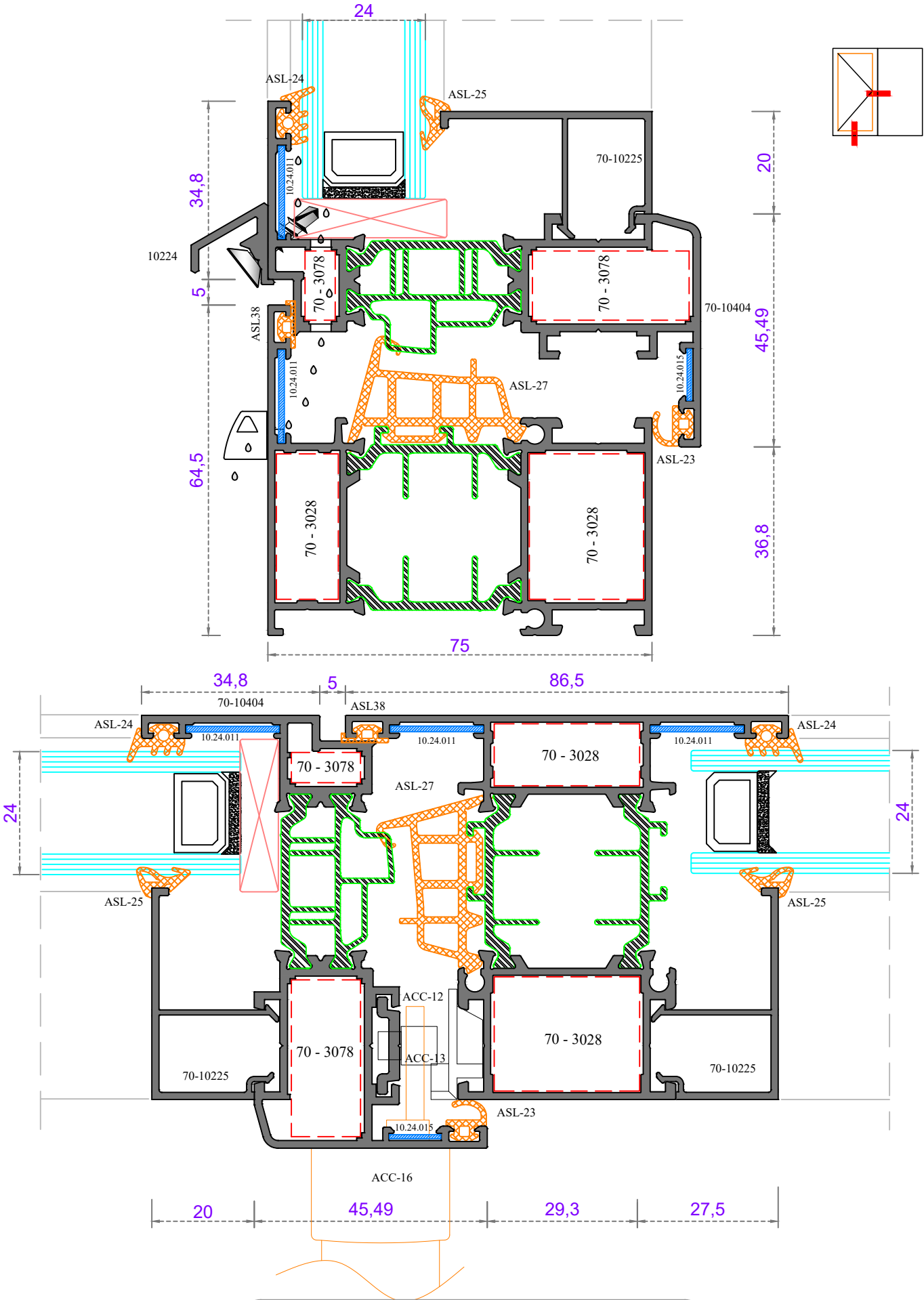




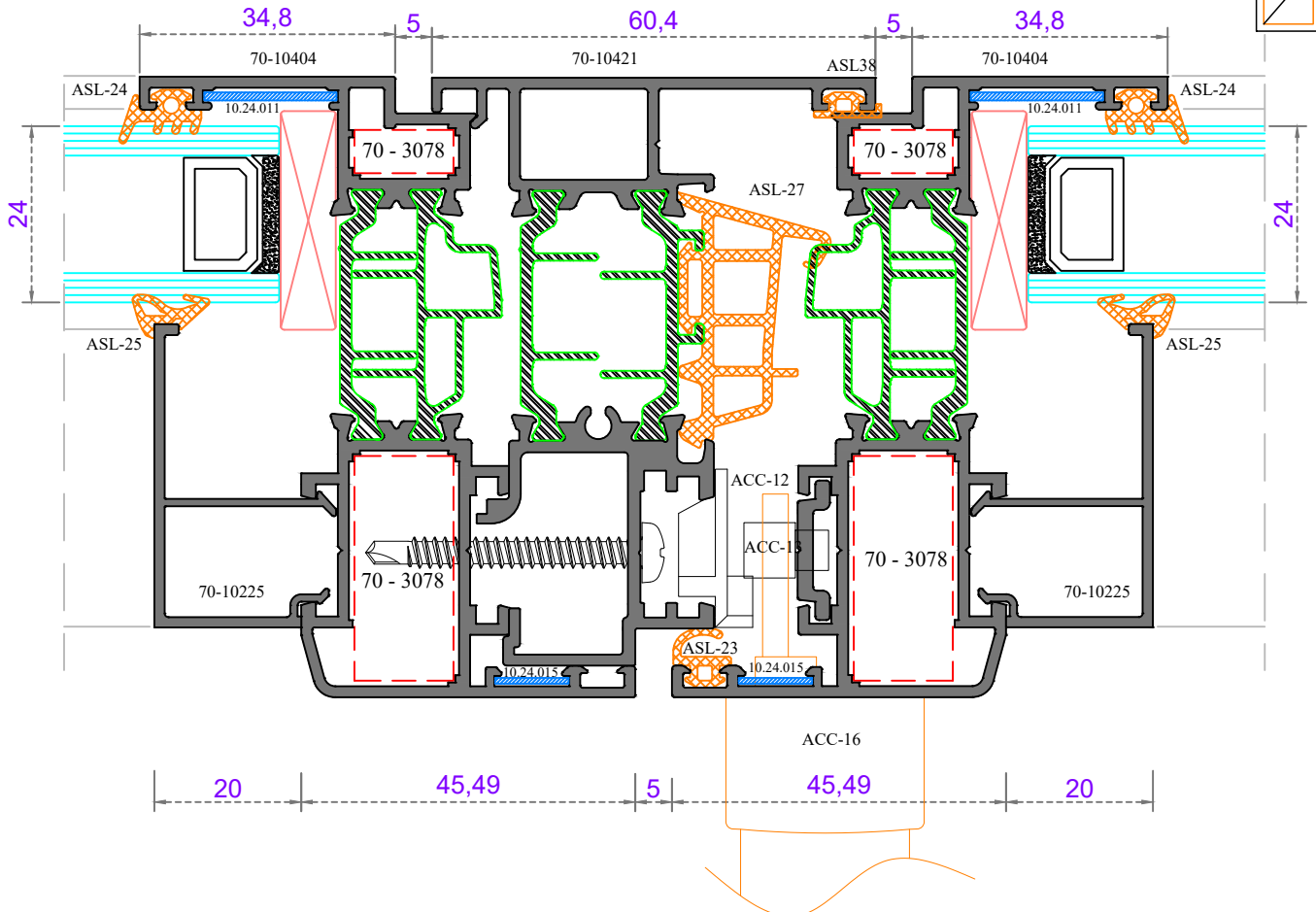
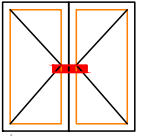
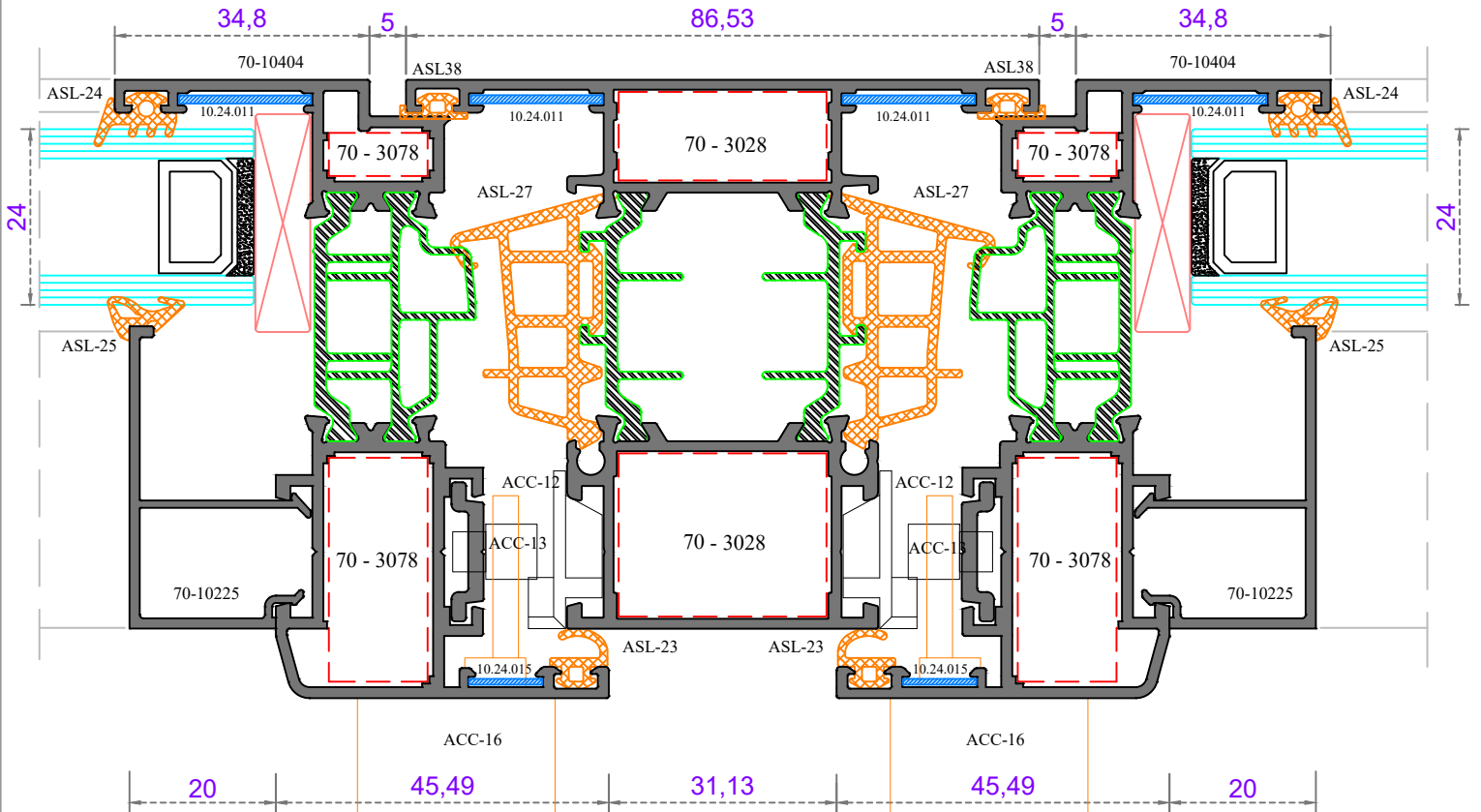


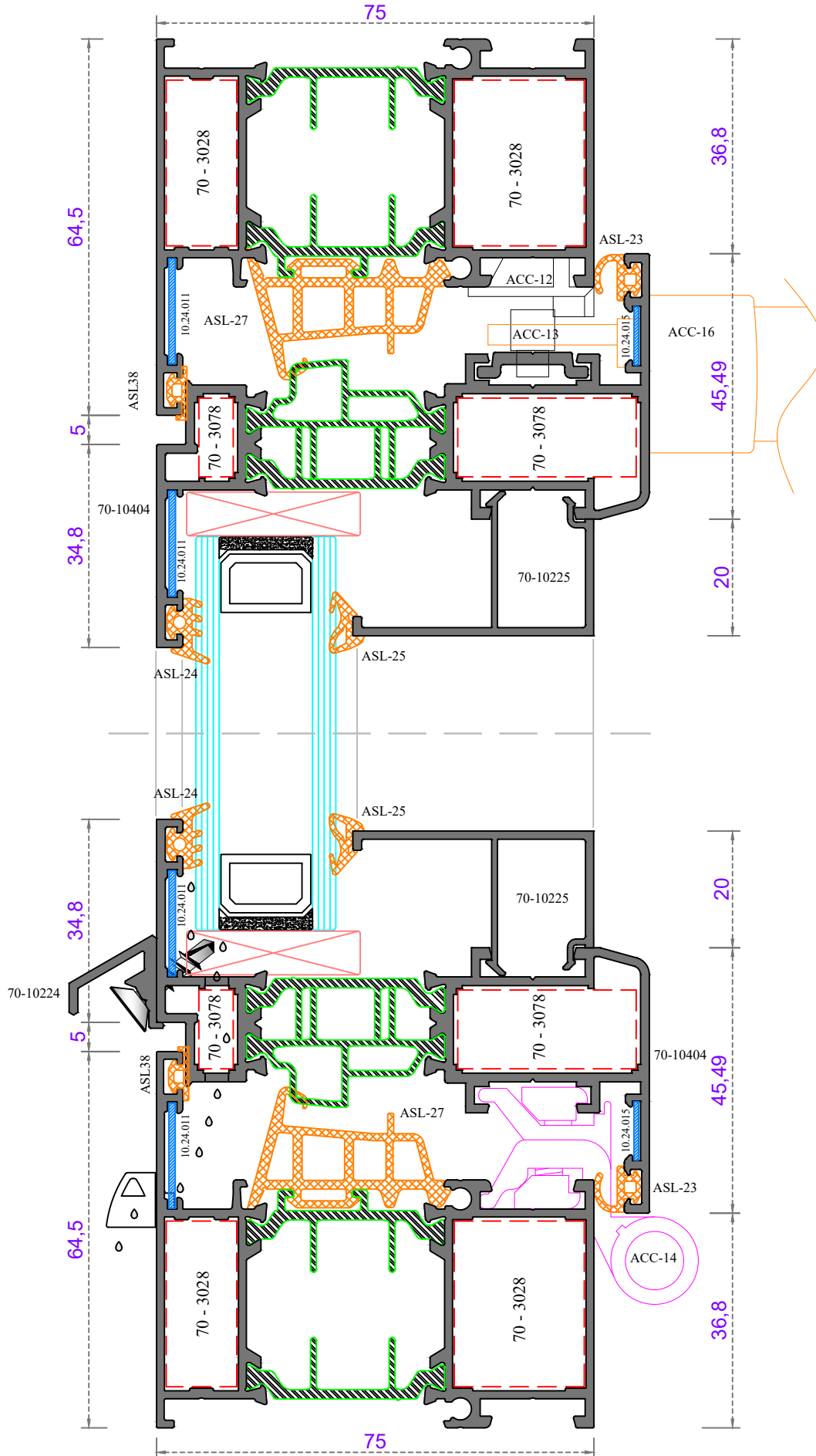


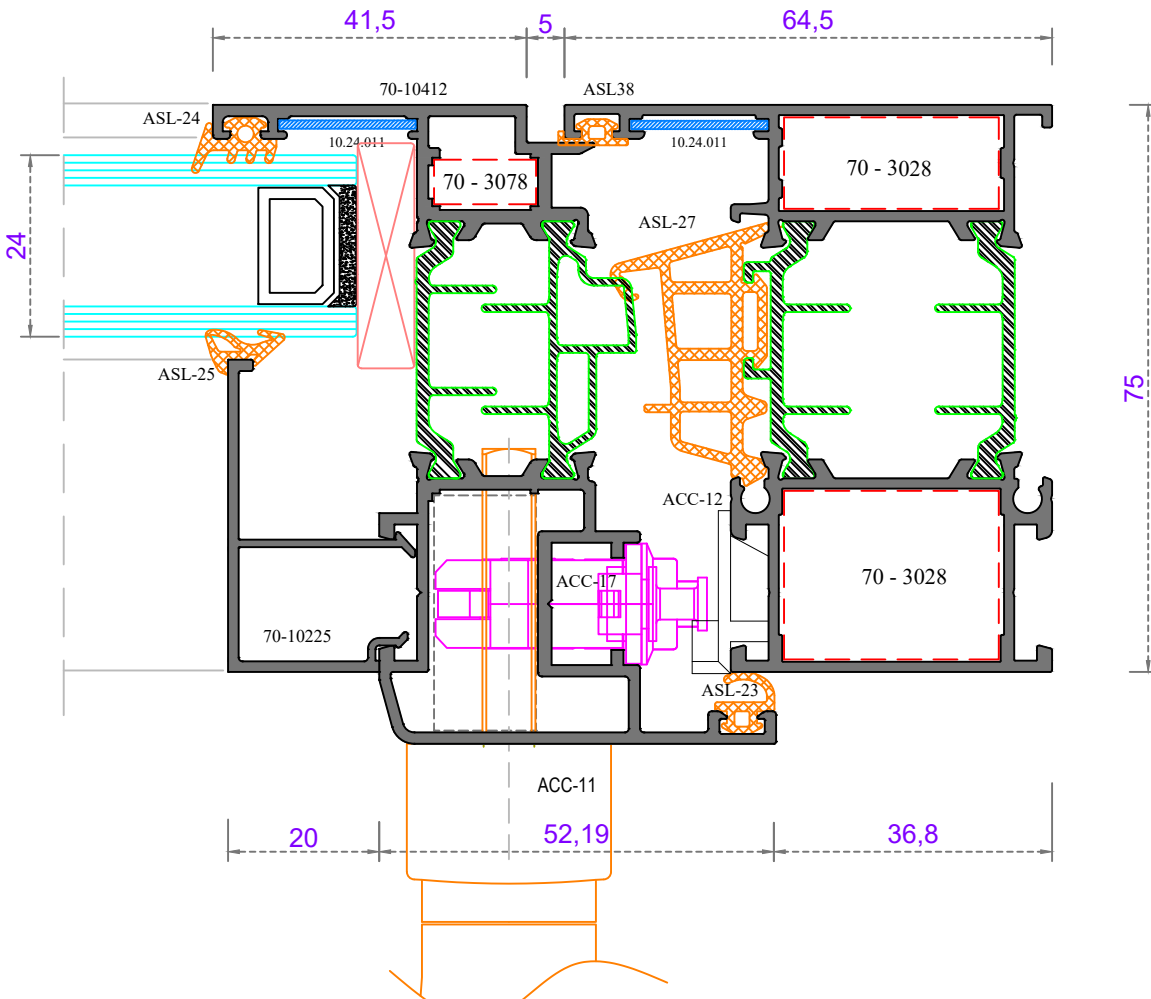
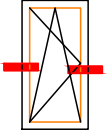
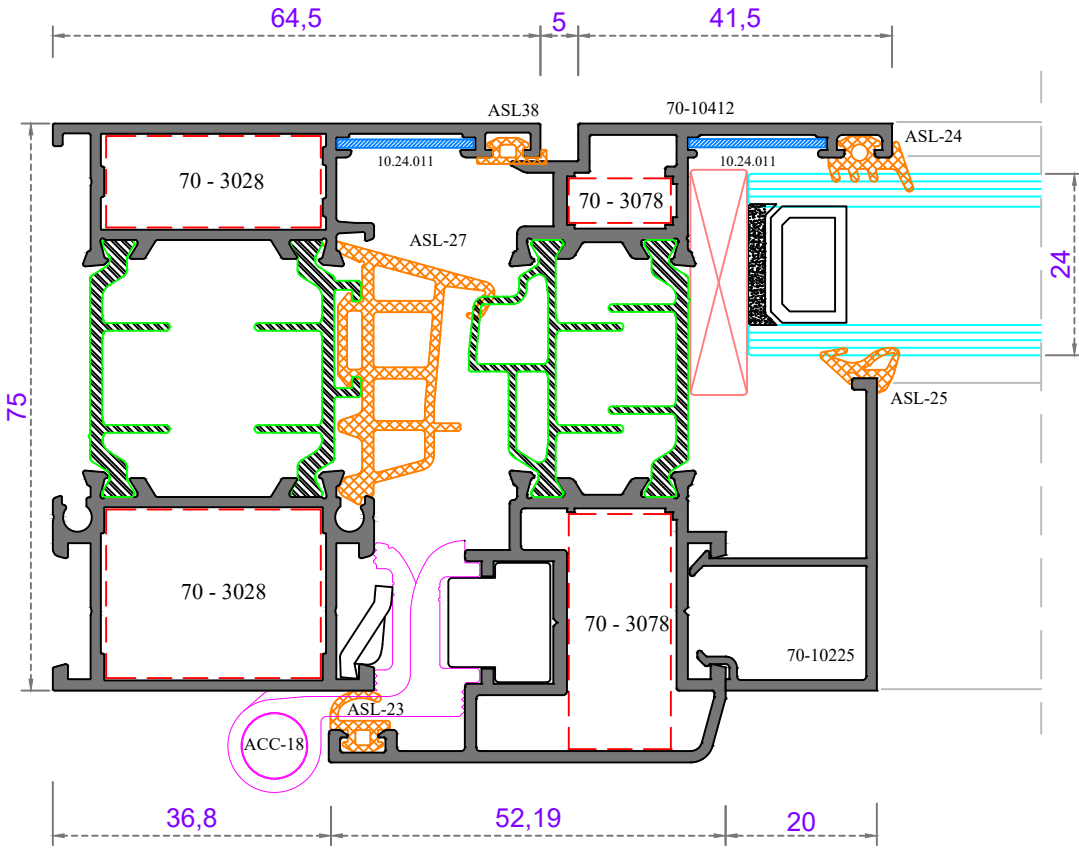
NOT: Profil ağırlıkları teoriktir, üretim sonrası ağırlıklar geçerlidir.

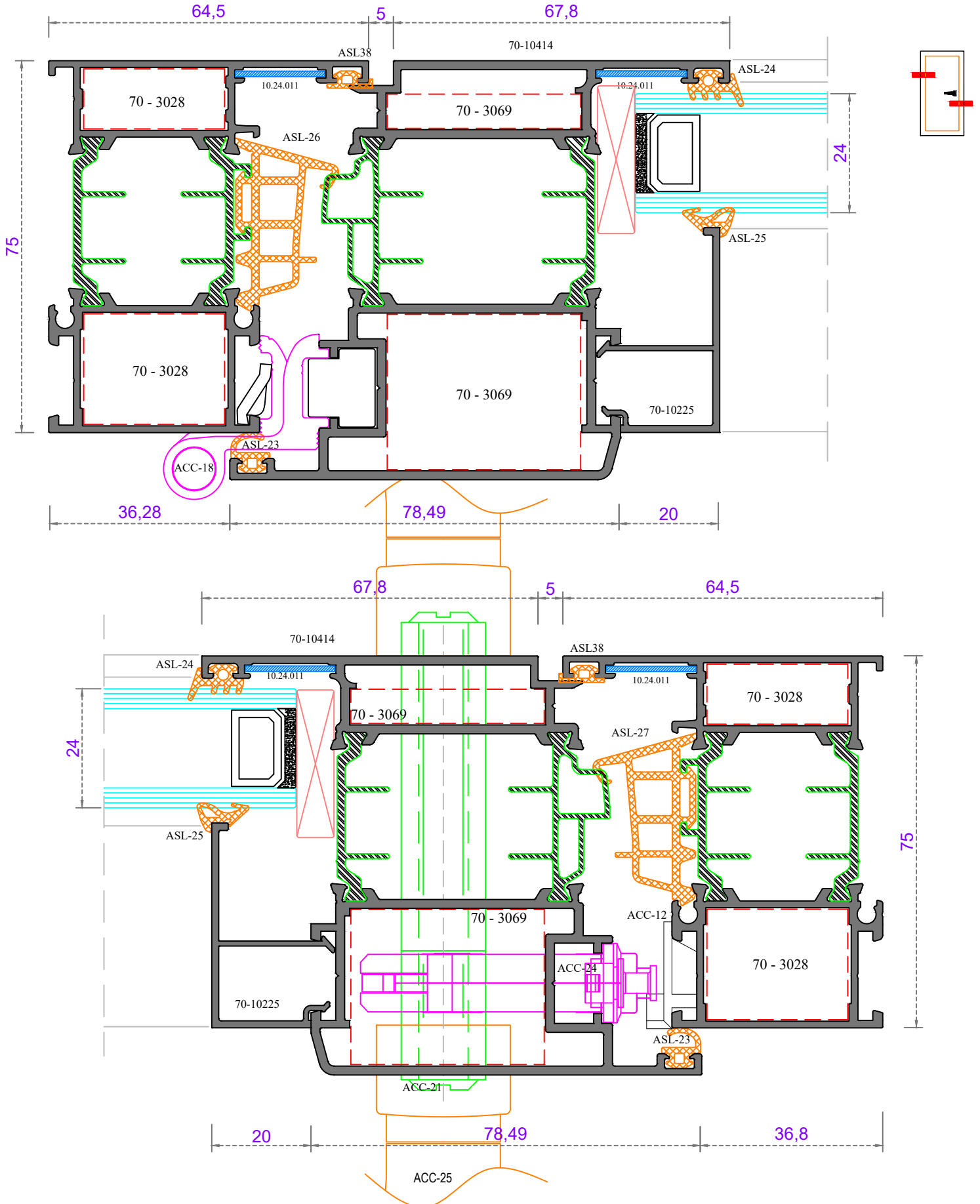


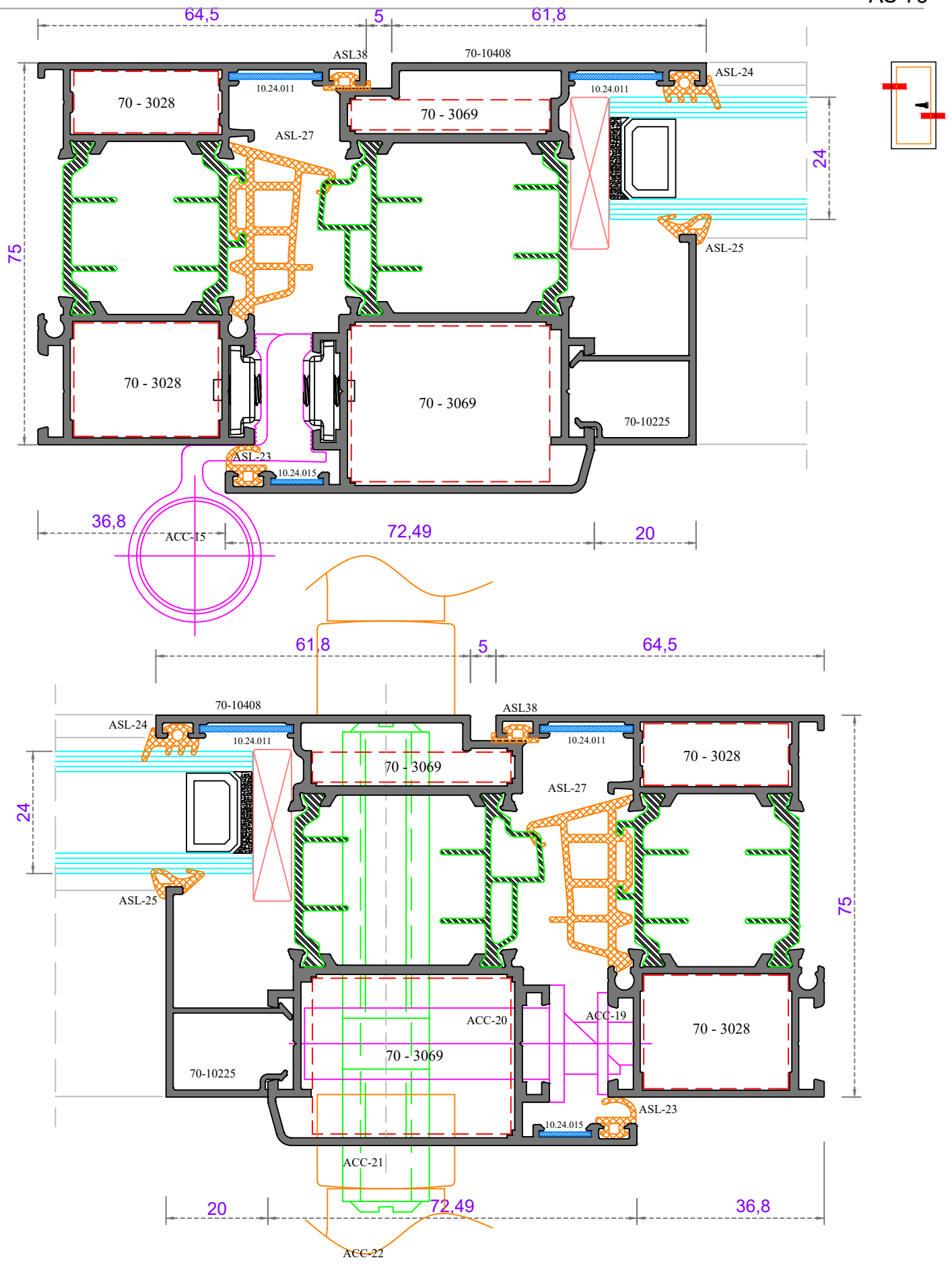
NOT: Profil ağırlıkları teoriktir, üretim sonrası ağırlıklar geçerlidir.

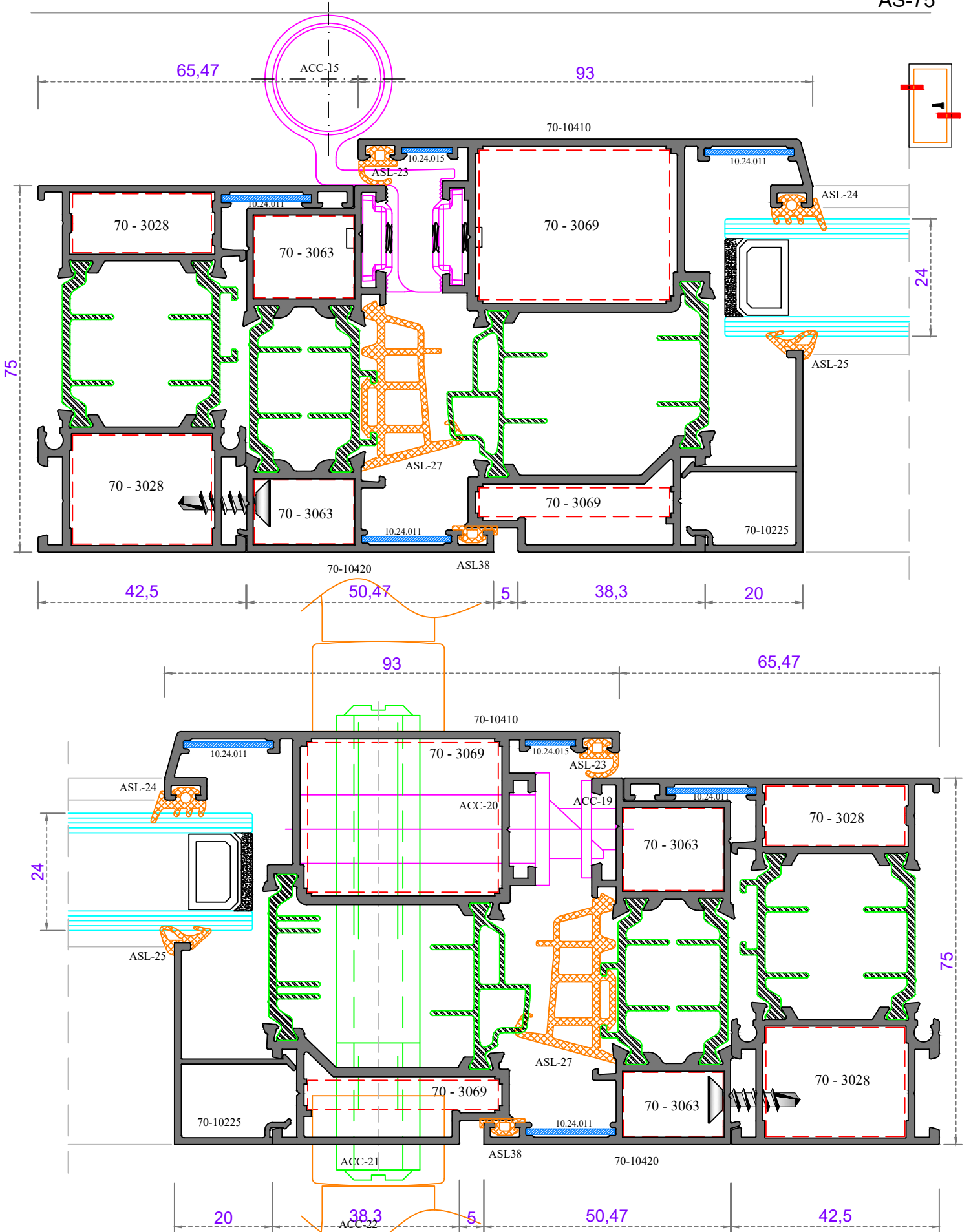


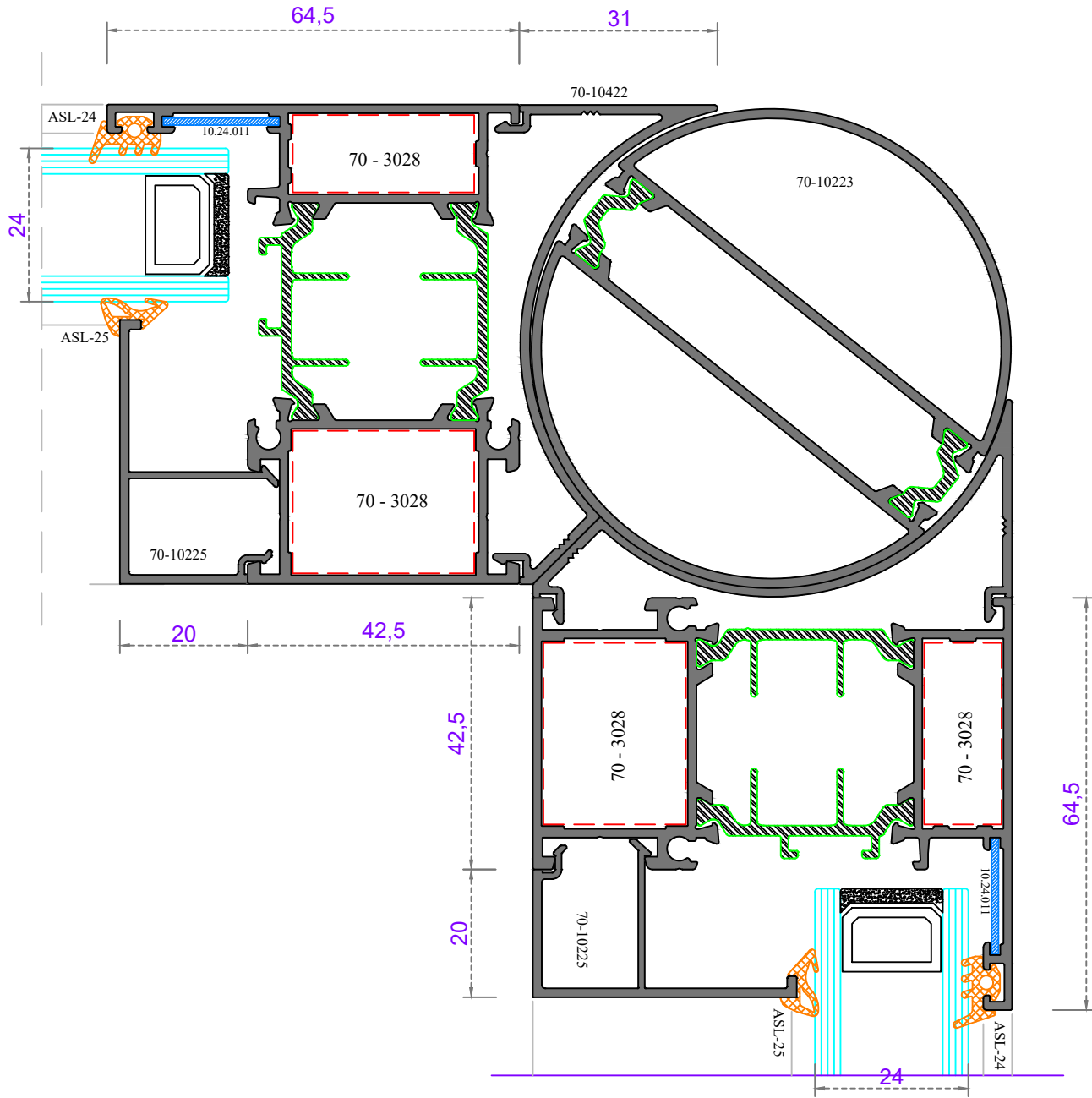
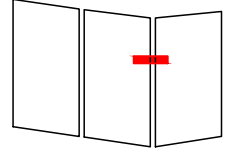






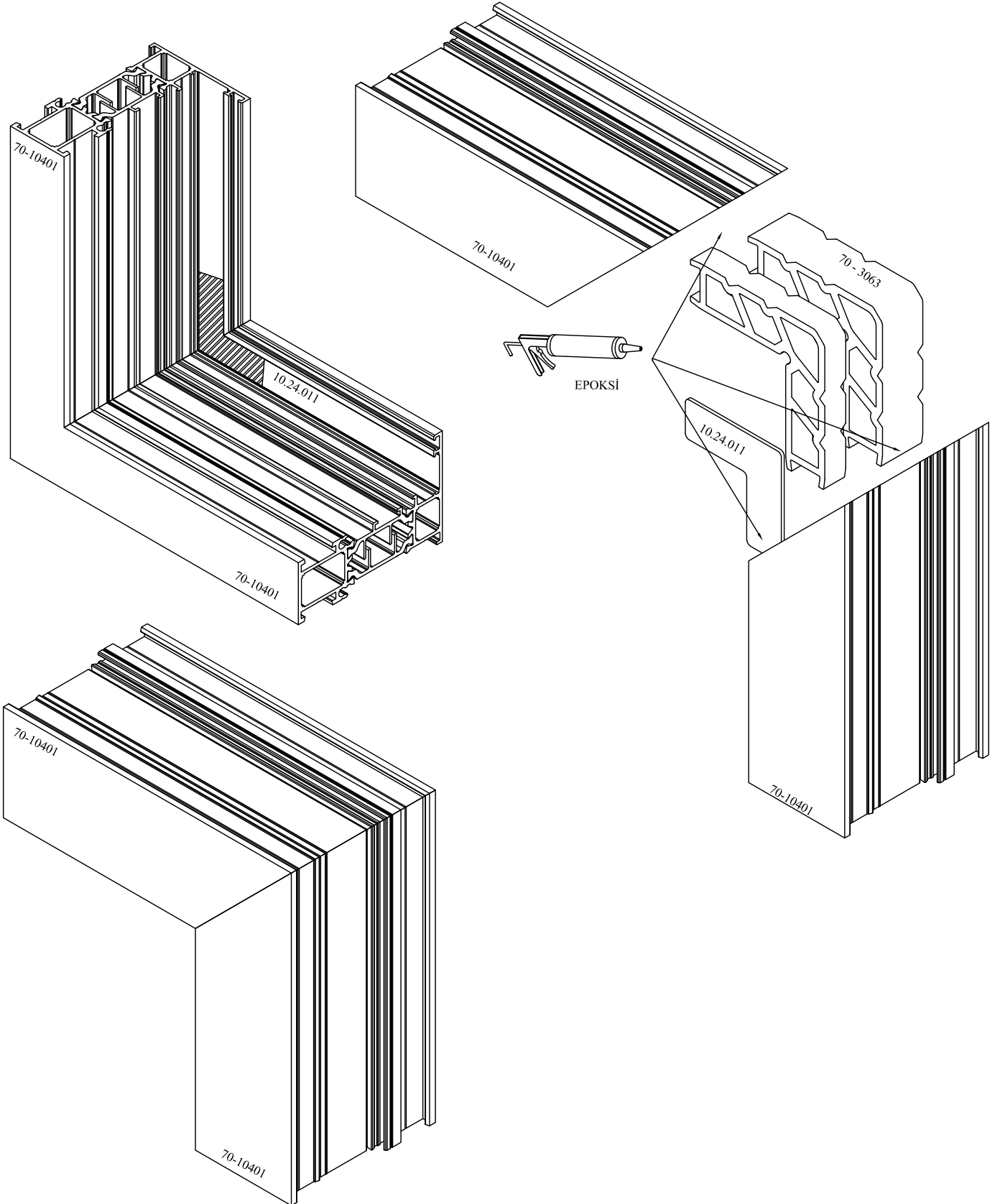


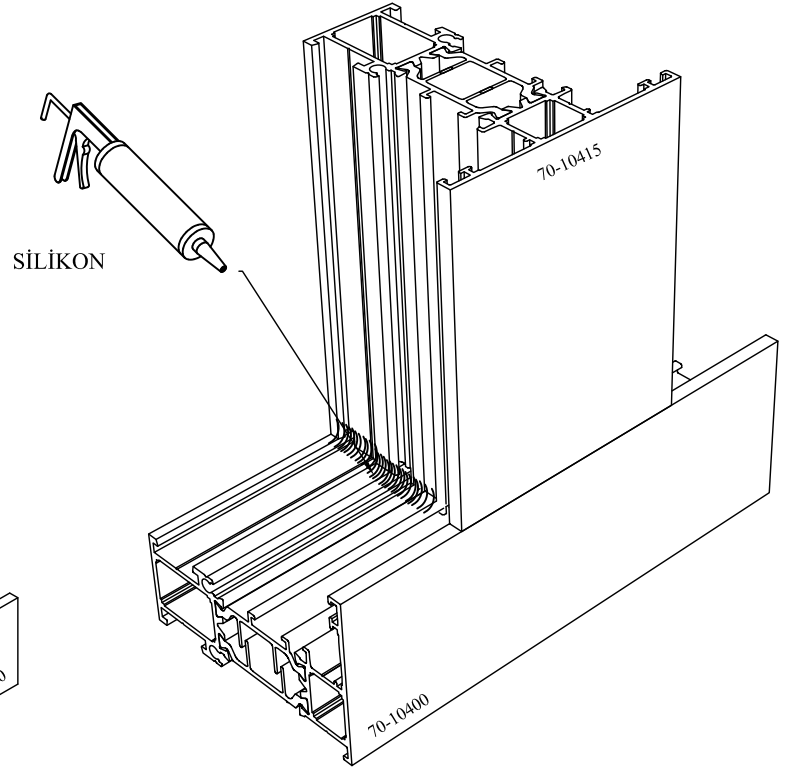
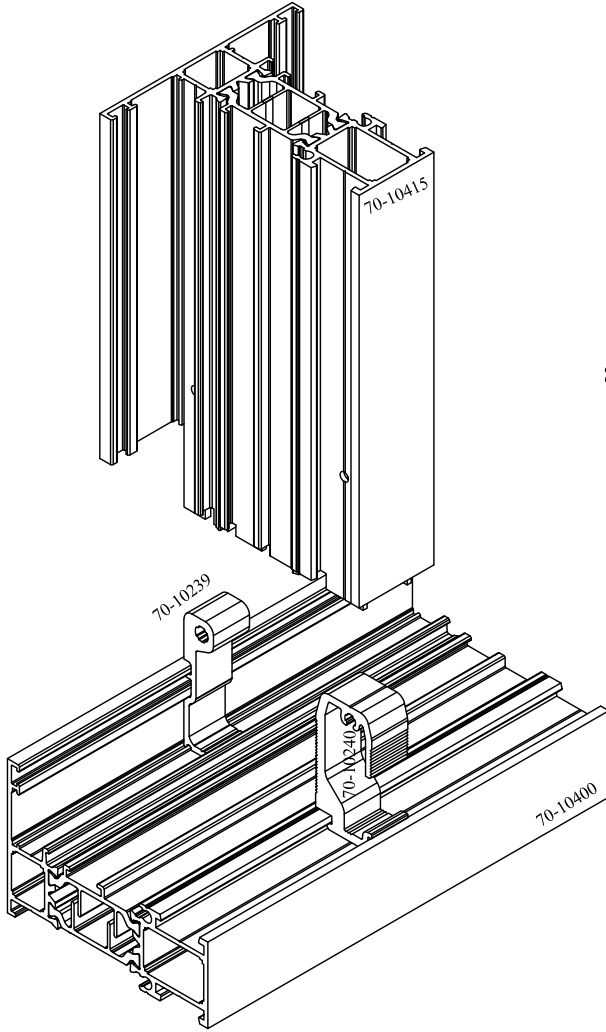




KURULUM VE ÜRETİM ŐEMALARI

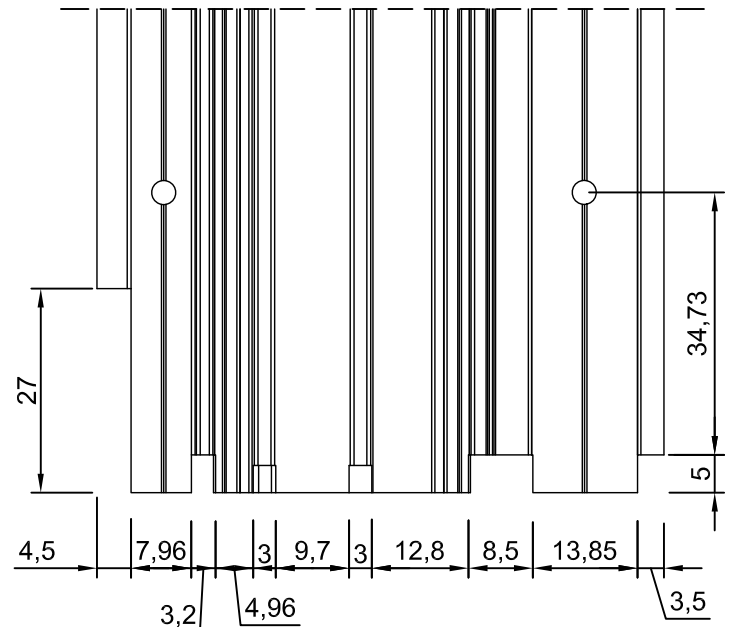
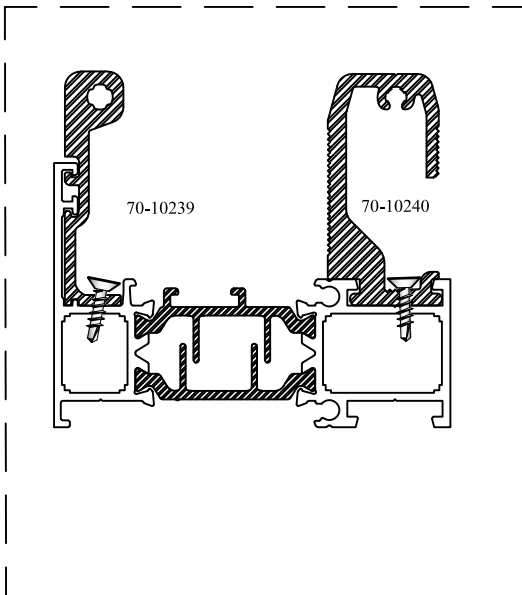
INSTALLATION AND PRODUCTION SCHEME





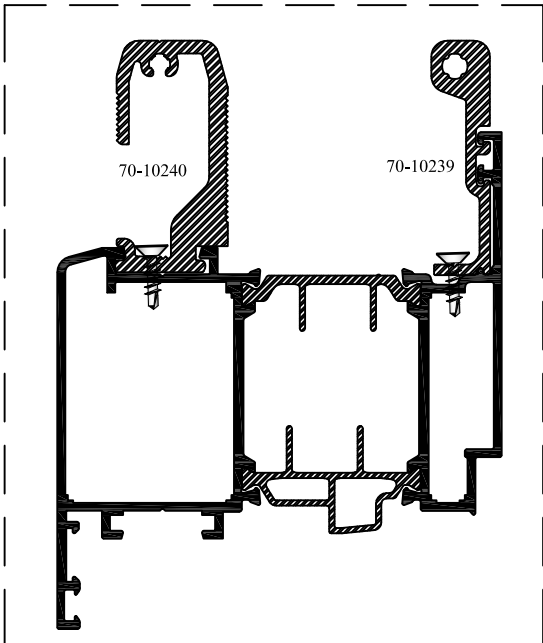
" KERTME İMALAT ÖLÇÜLERİ."

" KÖŞE BİRLEŞTİRME YAPILMADAN TAKILMASI GEREKMEKTEDİR."

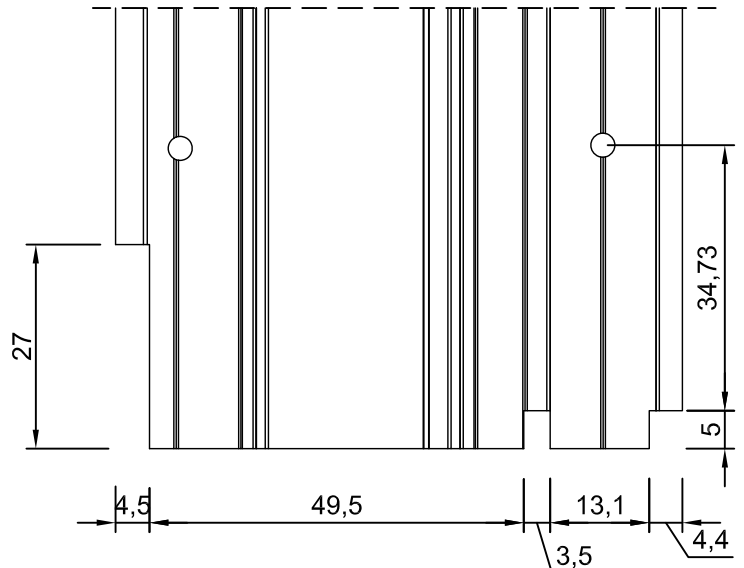


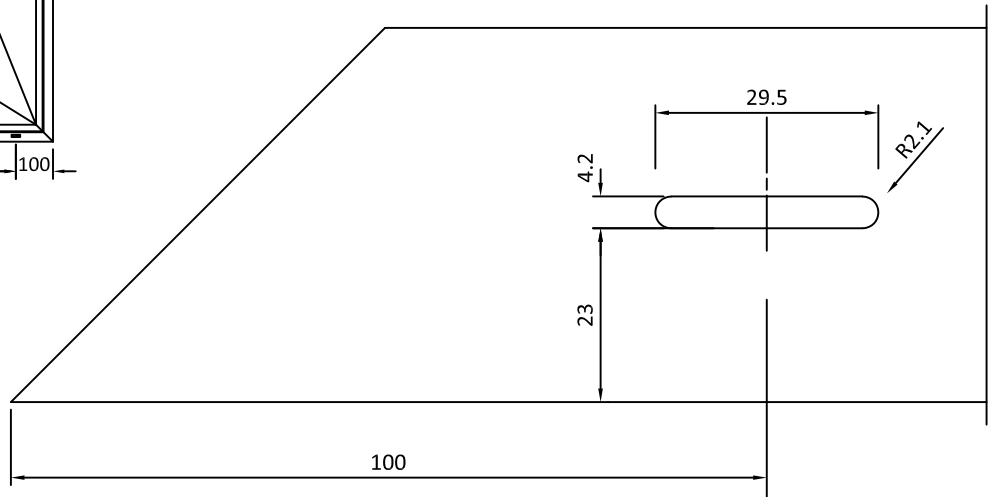
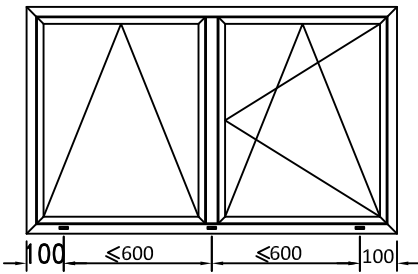
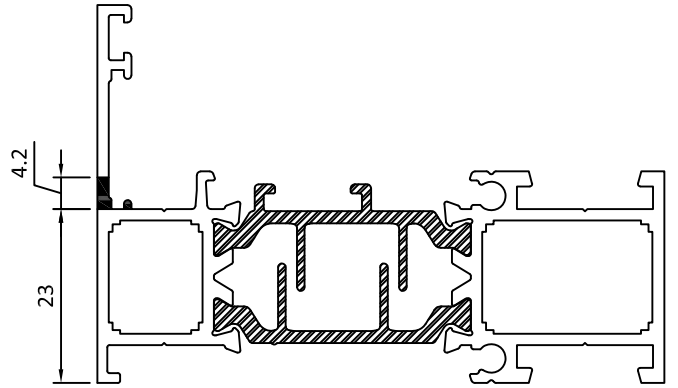
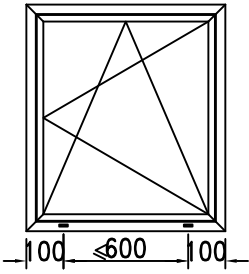
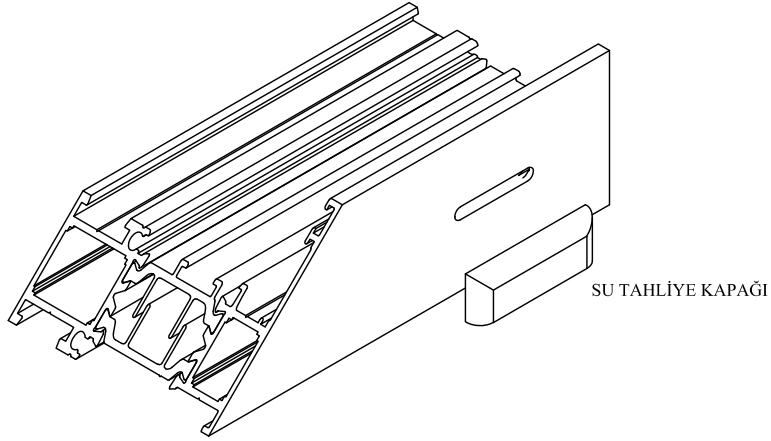


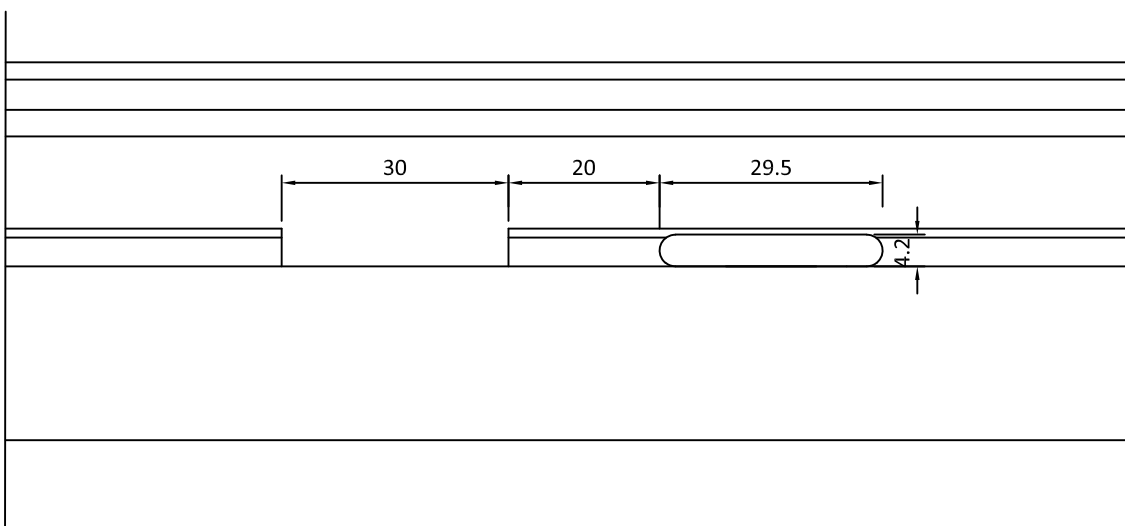
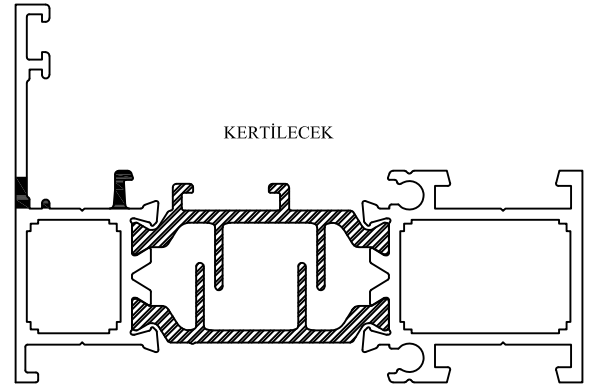
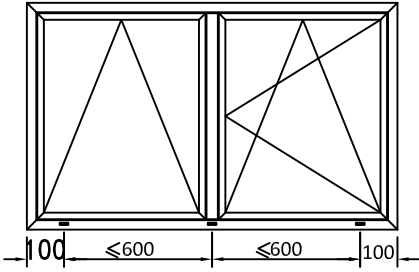
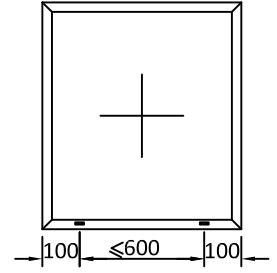
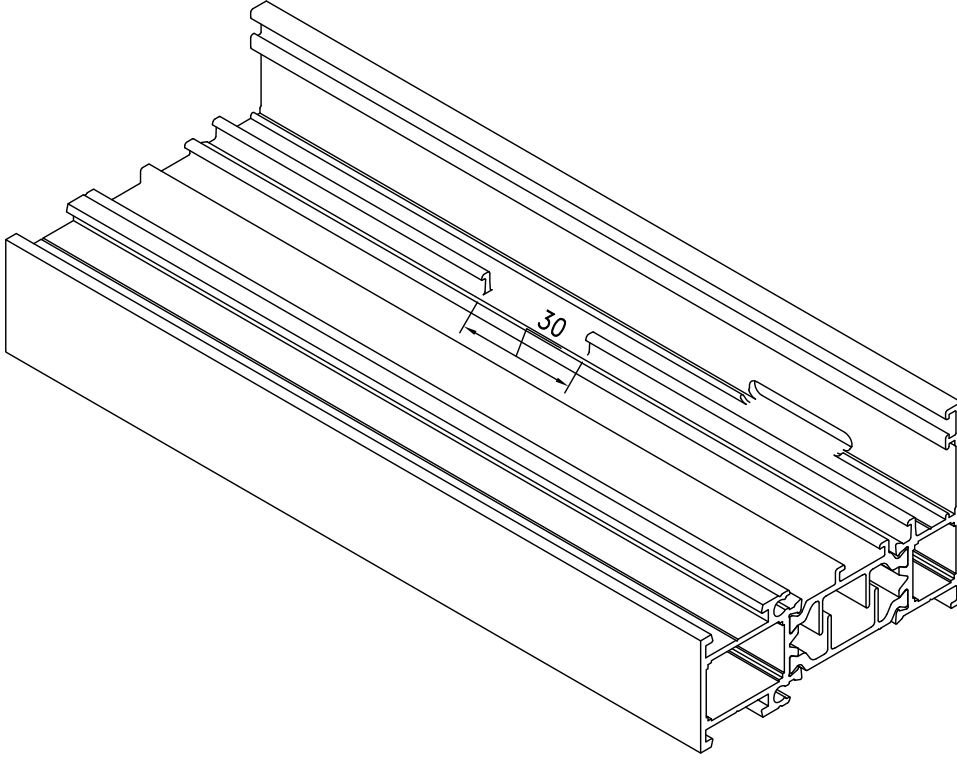
" KÖŞE BİRLEŞTİRME YAPILMADAN TAKILMASI GEREKMEKTEDİR."

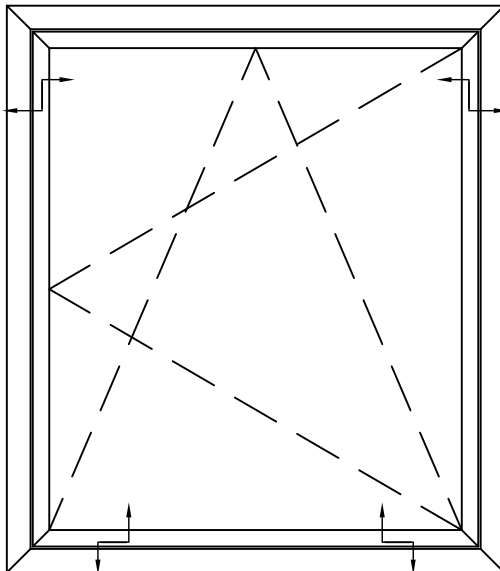
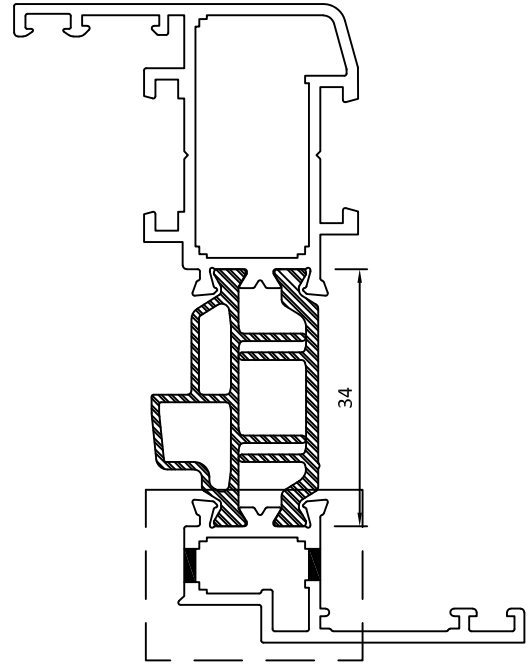
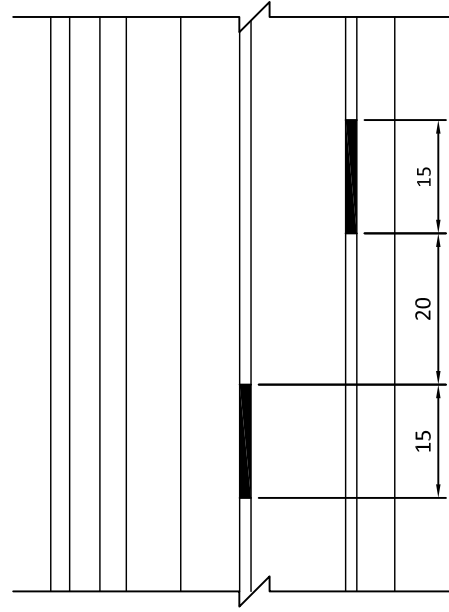
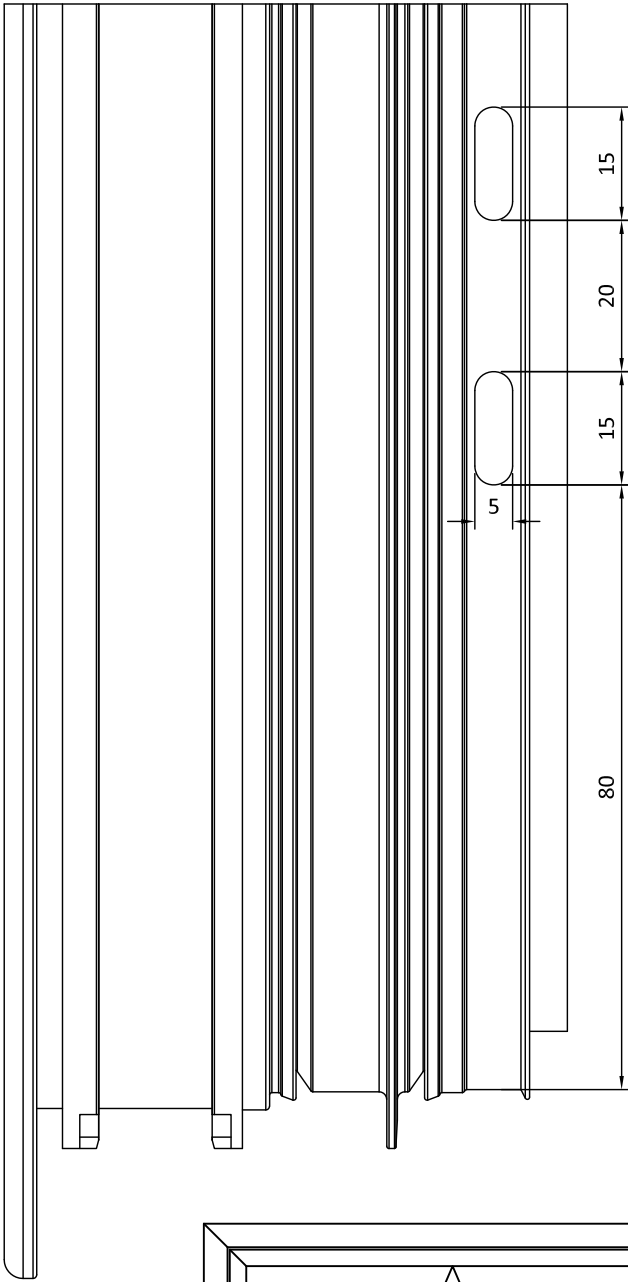


" KERTME İMALAT ÖLÇÜLERİ."

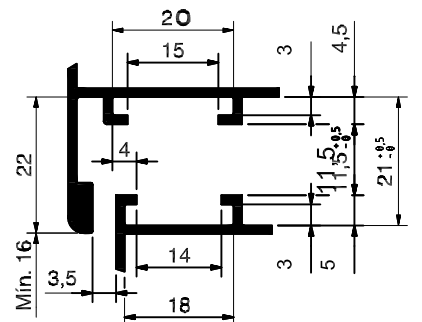






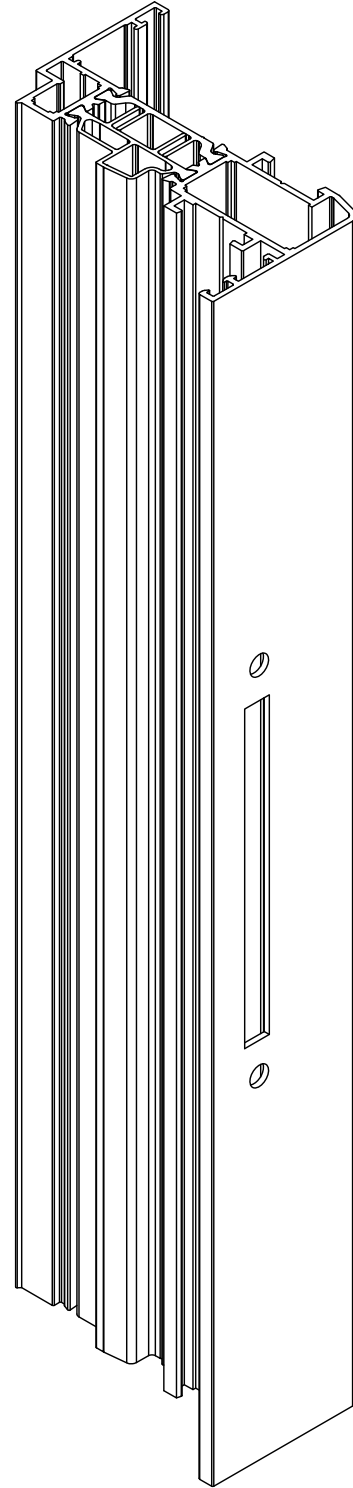
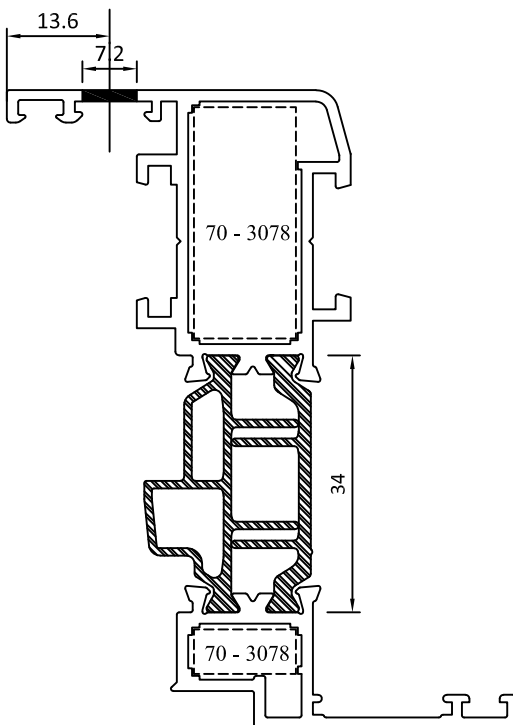
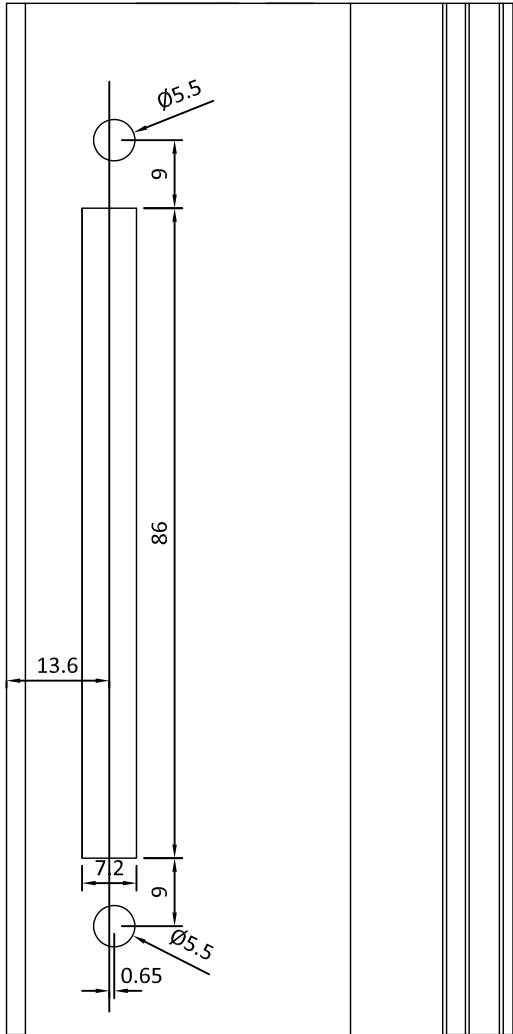


EUROGROOVE PROFILE



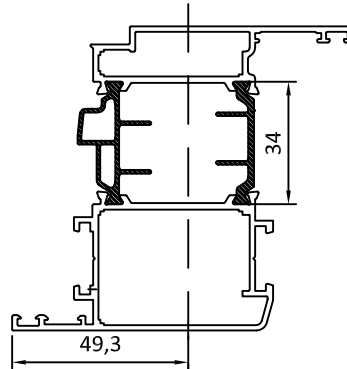
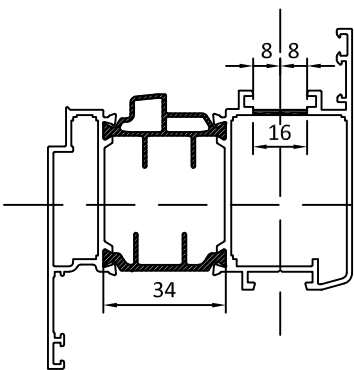
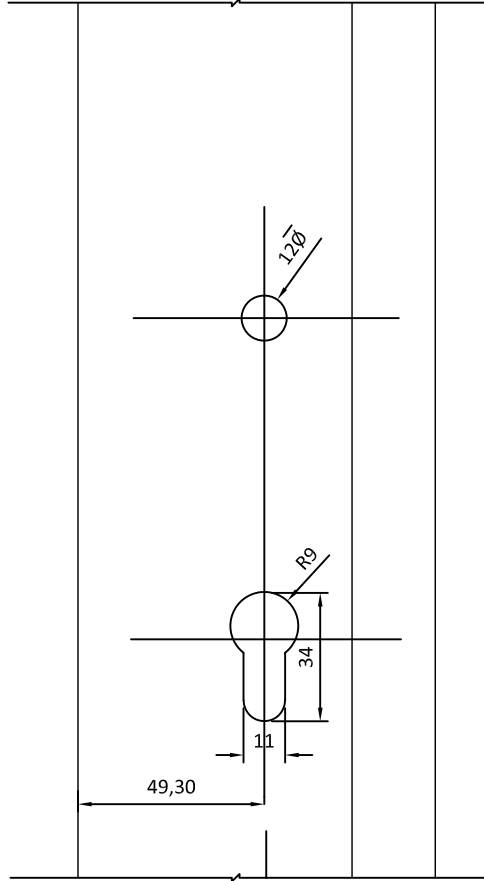
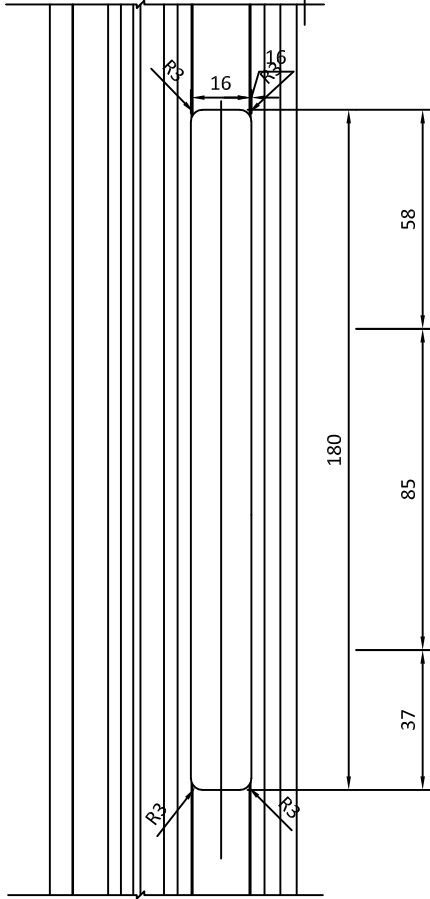
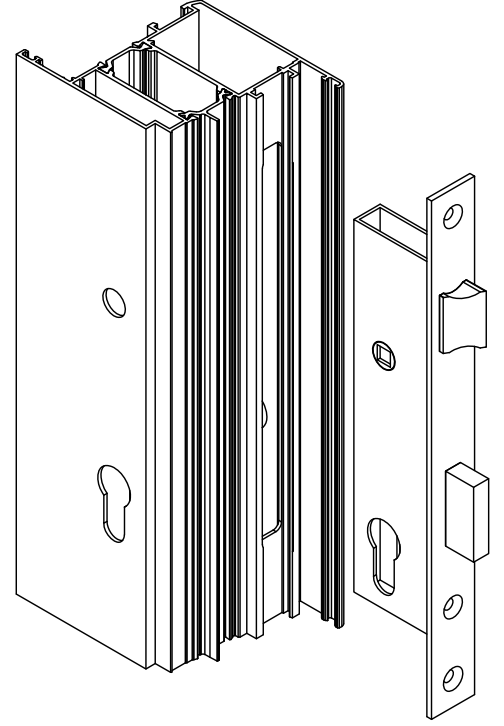
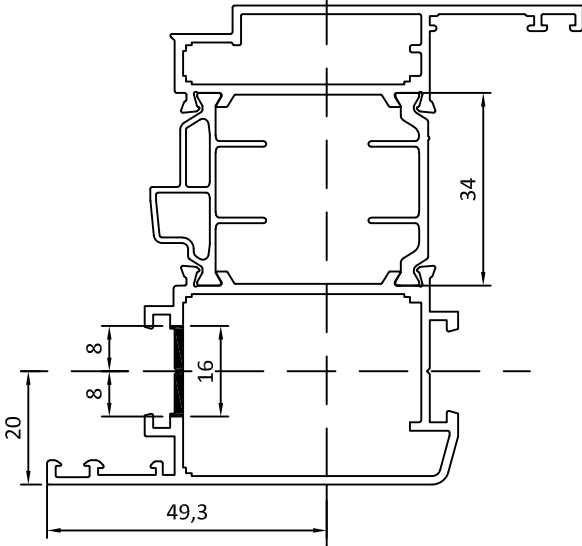
KANAT KOL MONTAJ ŞEMASI - SAHS HANDLE ASSEMBLY SCHEME

AS-75

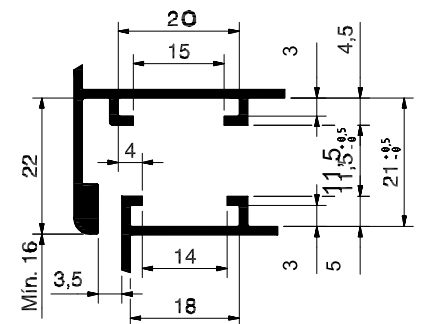


KANAT KİLİT MONTAJ ŞEMASI - SAHS LOCK ASSEMBLY SCHEME

AS-75

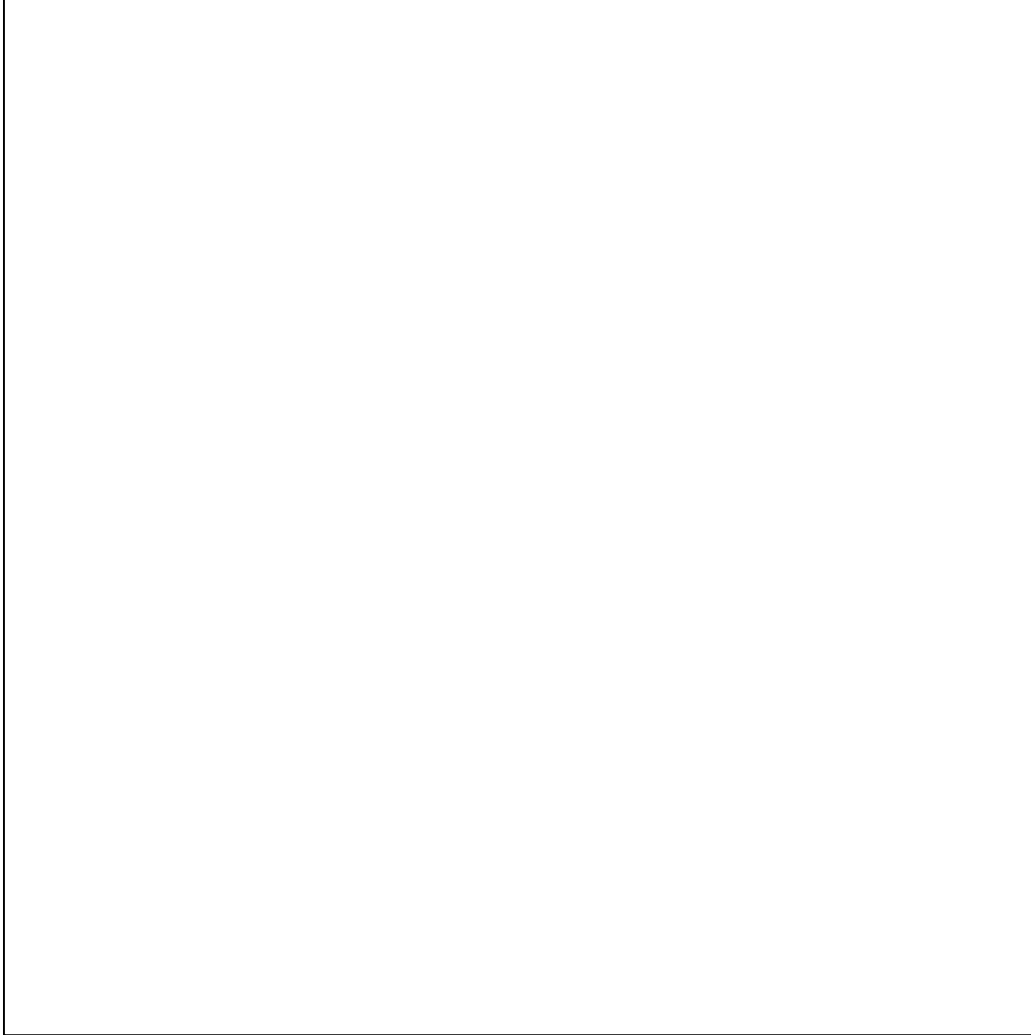
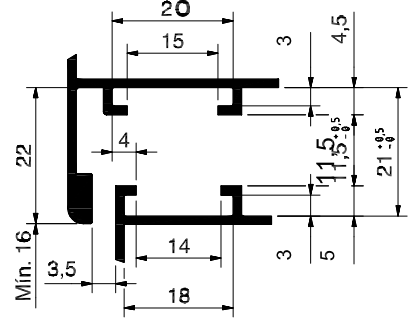


EUROGROOVE PROFILE



EURO KANALLI ÇİFT AÇILIM AKSESUARI
EURO TILT&TURN OPENING ACCESSORIES

EUROGROOVE PROFILE

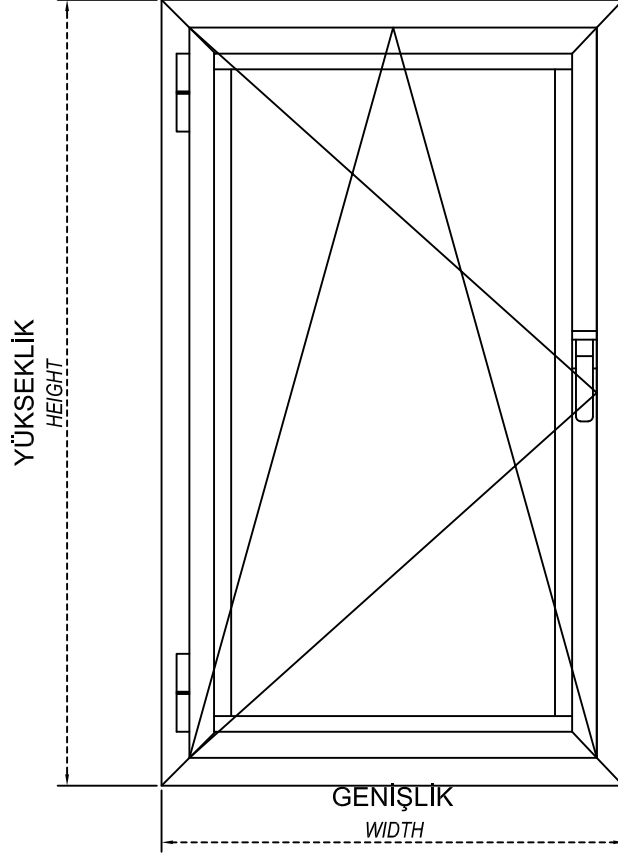


EURO KANALI ÇİFT AÇILIM AKSESUARI

EURO CHANNEL TILT&TURN OPENING ACCESSORIES

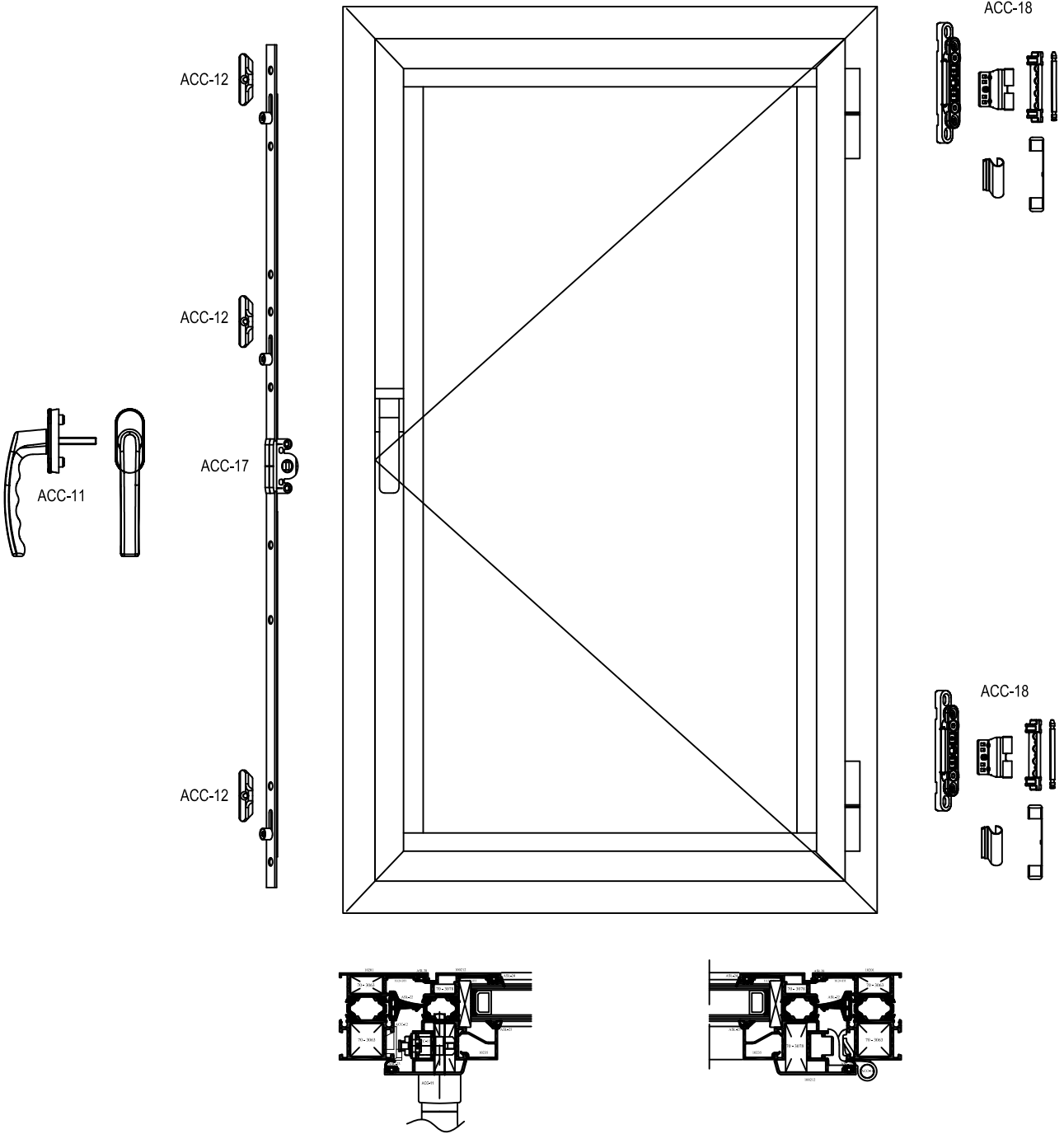
YÜKSEKLİK - HEIGHT	GENİŞLİK - WIDTH			
	400-600 mm	600-850 mm	850-1100 mm	1100-1350 mm
450-700 mm	ACC - EUR-Ç.A - 01	ACC - EUR-Ç.A - 02	ACC - EUR-Ç.A - 03	ACC - EUR-Ç.A - 04
700-1200 mm	ACC - EUR-Ç.A - 05	ACC - EUR-Ç.A - 06	ACC - EUR-Ç.A - 07	ACC - EUR-Ç.A - 08
1200-1400 mm	ACC - EUR-Ç.A - 09	ACC - EUR-Ç.A - 10	ACC - EUR-Ç.A - 11	ACC - EUR-Ç.A - 12
1400-1700 mm	ACC - EUR-Ç.A - 13	ACC - EUR-Ç.A - 14	ACC - EUR-Ç.A - 15	ACC - EUR-Ç.A - 16
1700-2400 mm	ACC - EUR-Ç.A - 17	ACC - EUR-Ç.A - 18	ACC - EUR-Ç.A - 19	ACC - EUR-Ç.A - 20

(PVC KANALLI) ÇİFT EKSEN AÇILIM AKSESUARI
(PVC CHANNEL) TILT&TURN OPENING ACCESSORIES

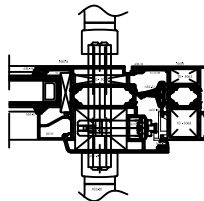
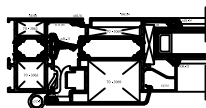
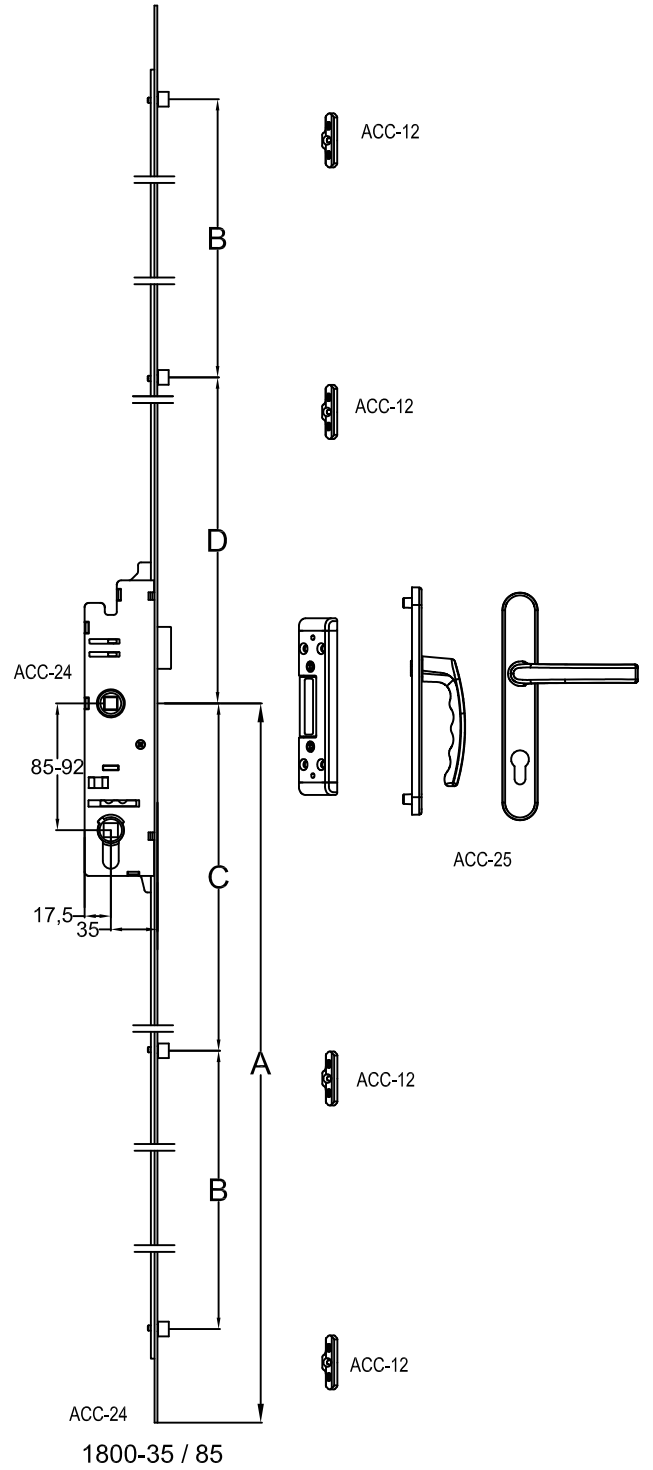
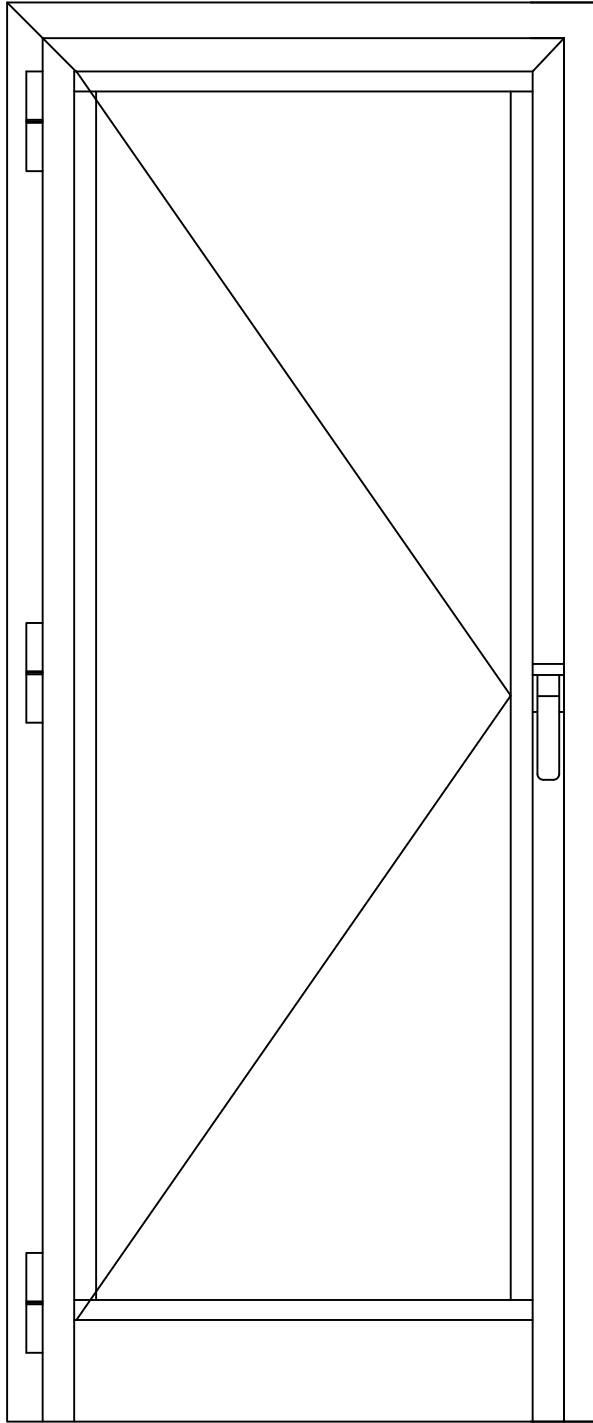
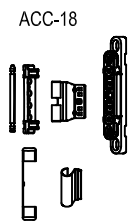
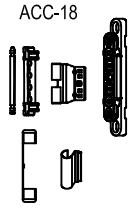
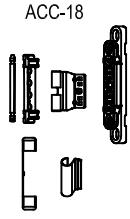


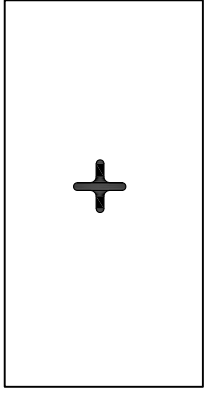
(PVC KANALLI) ÇİFT AÇILIM AKSESUARI (PVC CHANNEL) TILT&TURN OPENING ACCESSORIES				
YÜKSEKLİK - HEIGHT	GENİŞLİK - WIDTH			
		400-600 mm	600-850 mm	850-1100 mm
450-700 mm	ACC - PVC-Ç.A - 01	ACC - PVC-Ç.A - 02	ACC - PVC-Ç.A - 03	ACC - PVC-Ç.A - 04
700-1200 mm	ACC - PVC-Ç.A - 05	ACC - PVC-Ç.A - 06	ACC - PVC-Ç.A - 07	ACC - PVC-Ç.A - 08
1200-1400 mm	ACC - PVC-Ç.A - 09	ACC - PVC-Ç.A - 10	ACC - PVC-Ç.A - 11	ACC - PVC-Ç.A - 12
1400-1700 mm	ACC - PVC-Ç.A - 13	ACC - PVC-Ç.A - 14	ACC - PVC-Ç.A - 15	ACC - PVC-Ç.A - 16
1700-2400 mm	ACC - PVC-Ç.A - 17	ACC - PVC-Ç.A - 18	ACC - PVC-Ç.A - 19	ACC - PVC-Ç.A - 20

(PVC KANALLI) TEK EKSEN AÇILIM AKSESUARLARI
(PVC CHANNEL) SINGLE OPENING ACCESSORIES

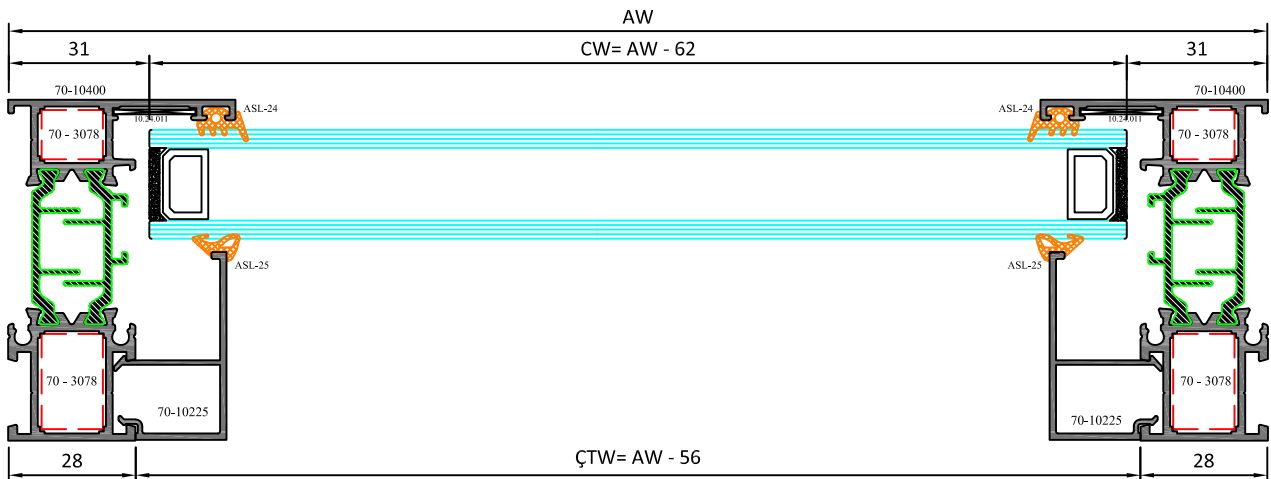
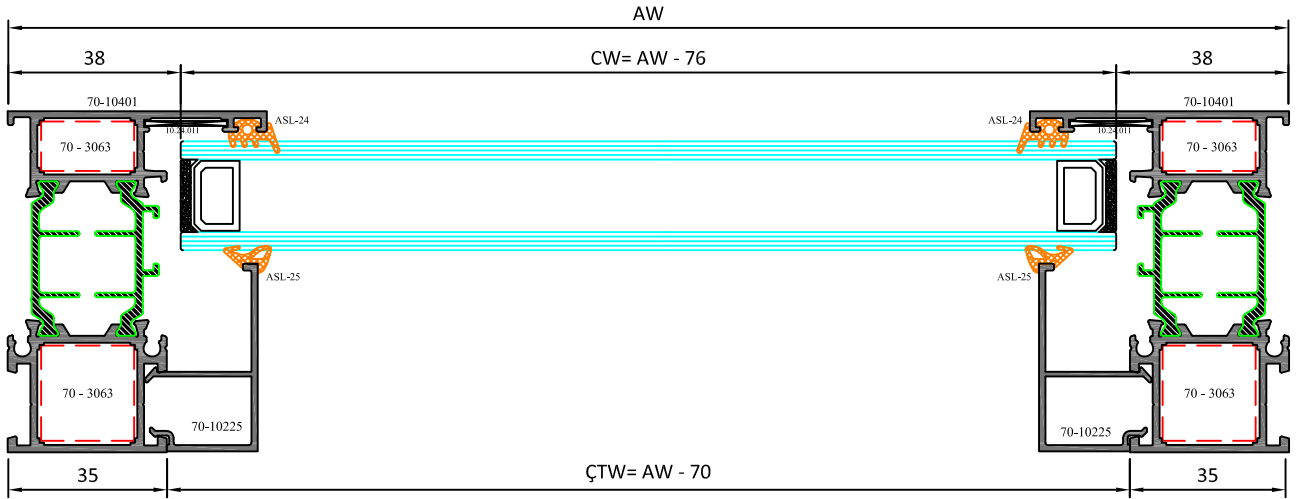
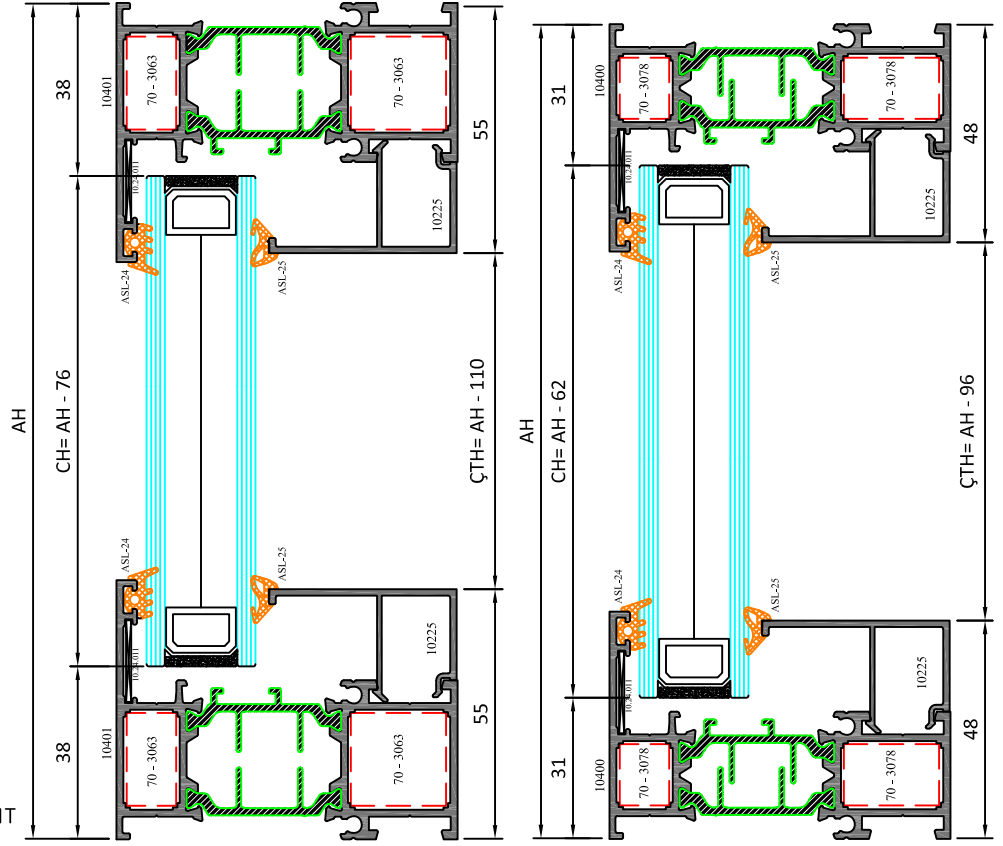


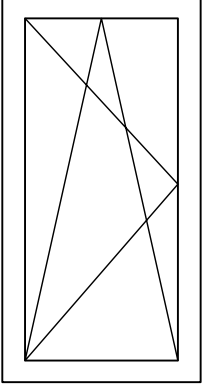
(PVC KANALLI) TEK KANAT AÇILIM KAPI AKSESUARLARI
(PVC CHANNEL) INNER / OUTER OPENING DOOR ACCESSORIES



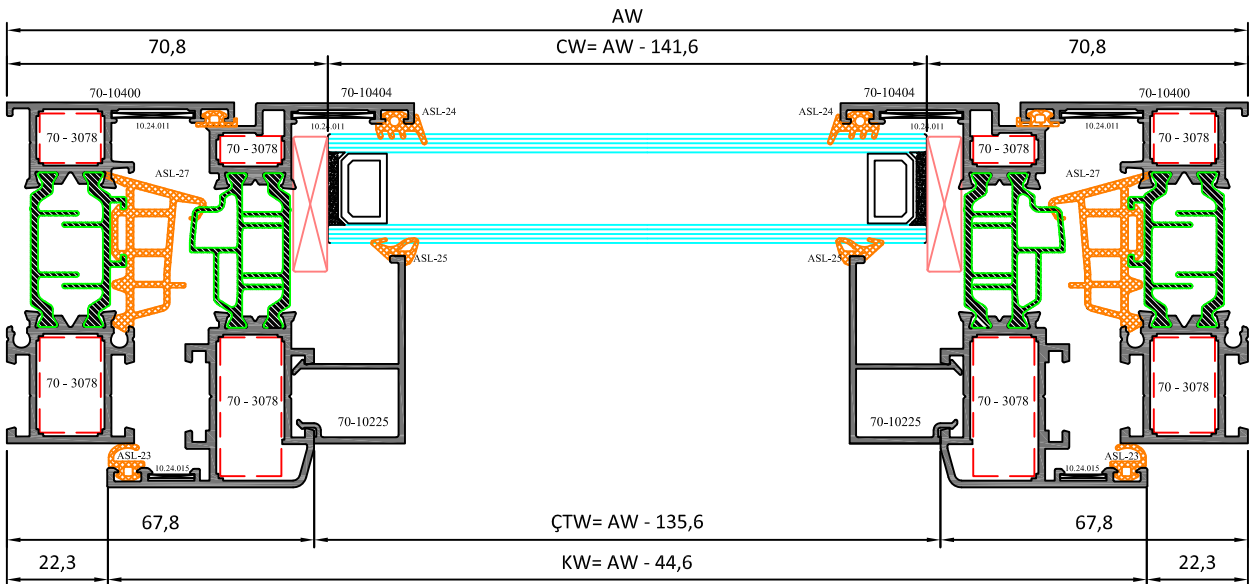
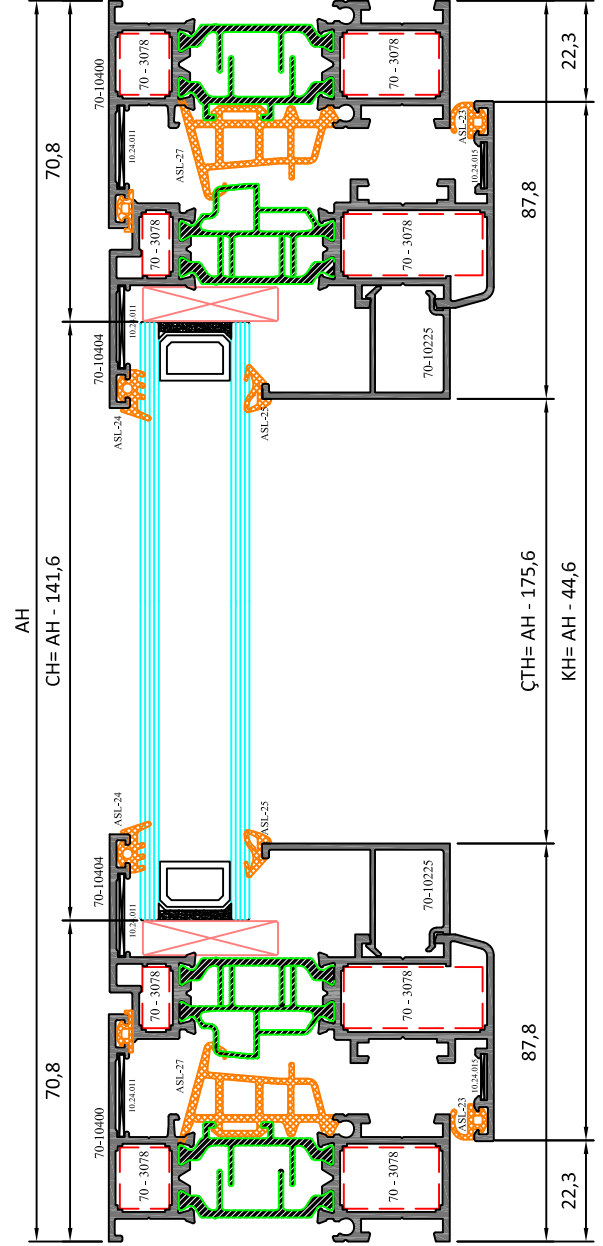


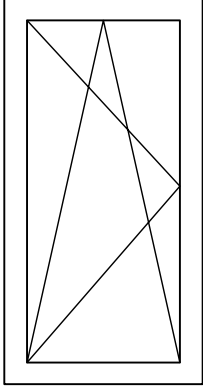
AW = KASA GENİŞLİK-FRAME WIDTH
 AH = KASA YÜKSEKLİK-FRAME HEIGHT
 CW = CAM GENİŞLİK-GLASS WIDTH
 CH = CAM YÜKSEKLİK-GLAS HEIGHT
 ÇTW = ÇITA GENİŞLİK-GLAZING BEAD WIDTH
 ÇTH = ÇITA YÜKSEKLİK-GLAZING BEAD HEIGHT



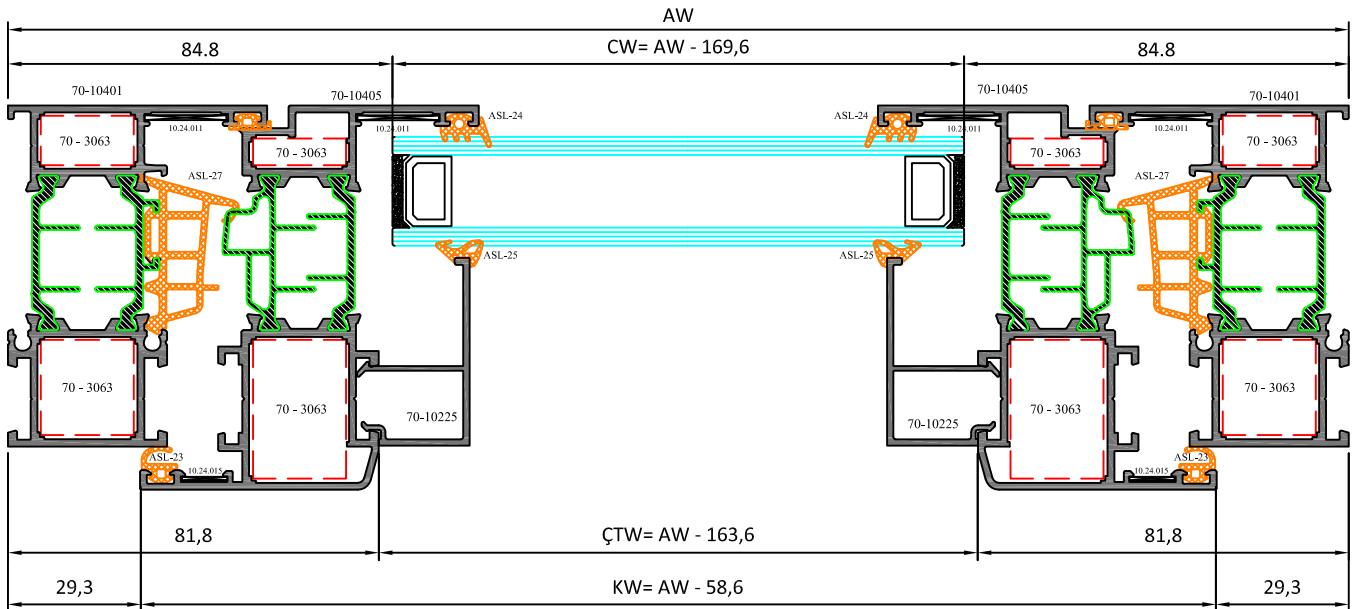
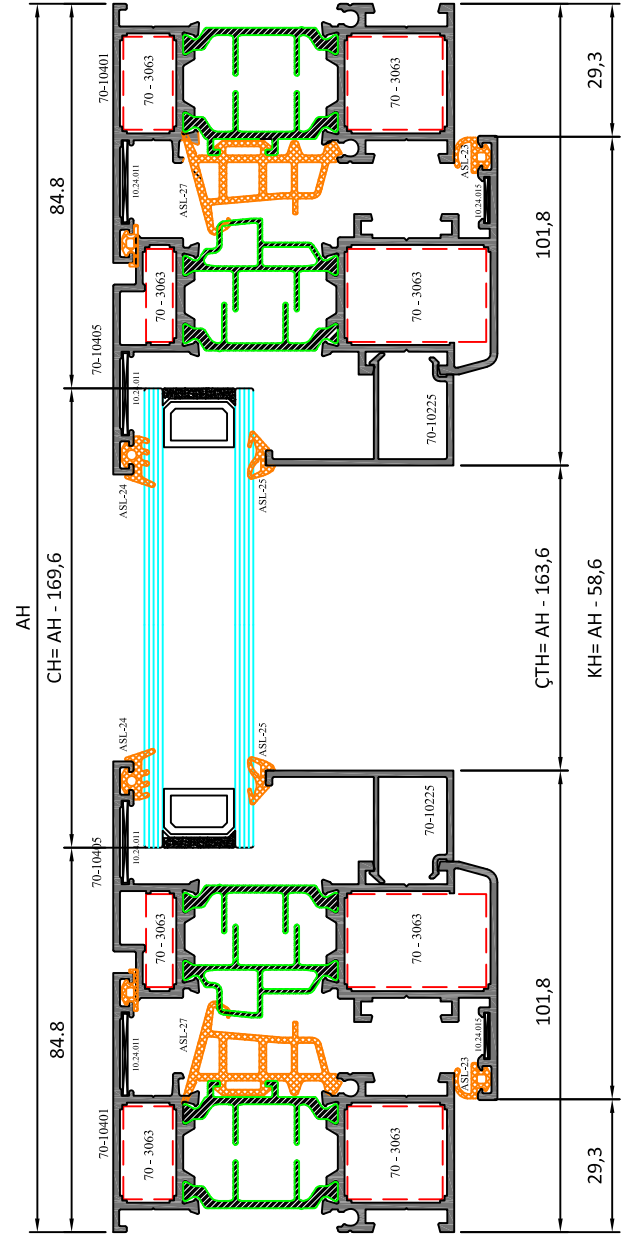


AW = KASA GENİŞLİK-FRAME WIDTH
 AH = KASA YÜKSEKLİK-FRAME HEIGHT
 KW = KANAT GENİŞLİK-SASH WIDTH
 KH = KANAT YÜKSEKLİK-SASH HEIGHT
 CW = CAM GENİŞLİK-GLASS WIDTH
 CH = CAM YÜKSEKLİK-GLASS HEIGHT
 ÇTW = ÇITA GENİŞLİK-GLAZING BEAD WIDTH
 ÇTH = ÇITA YÜKSEKLİK-GLAZING BEAD HEIGHT



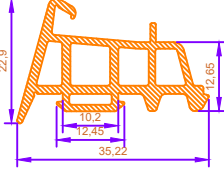



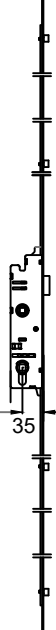
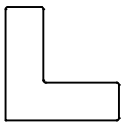
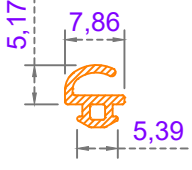
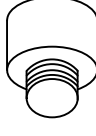
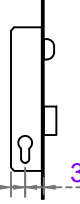

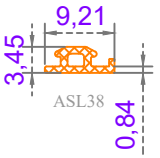
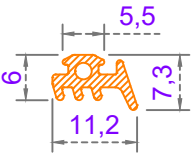
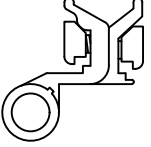
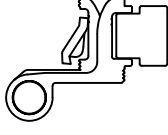
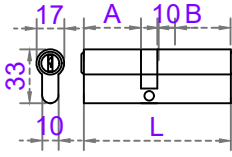
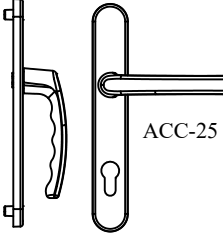
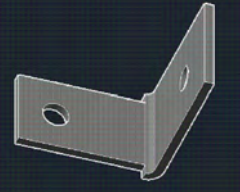
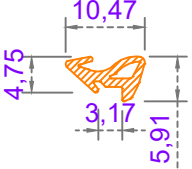
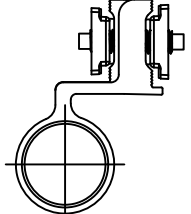
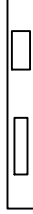
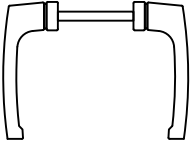
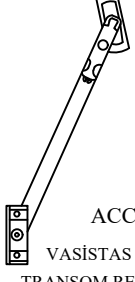
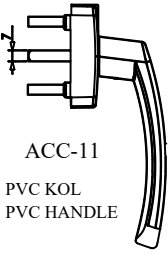
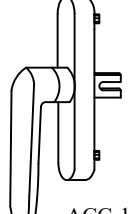
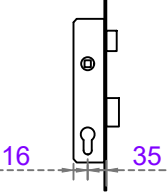
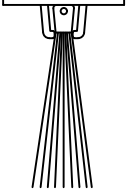
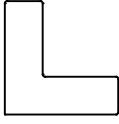


AW = KASA GENİŞLİK-FRAME WIDTH
 AH = KASA YÜKSEKLİK-FRAME HEIGHT
 KW = KANAT GENİŞLİK-SASH WIDTH
 KH = KANAT YÜKSEKLİK-SASH HEIGHT
 CW = CAM GENİŞLİK-GLASS WIDTH
 CH = CAM YÜKSEKLİK-GLASS HEIGHT
 ÇTW = ÇITA GENİŞLİK-GLAZING BEAD WIDTH
 ÇTH = ÇITA YÜKSEKLİK-GLAZING BEAD HEIGHT



AKSESUARLAR

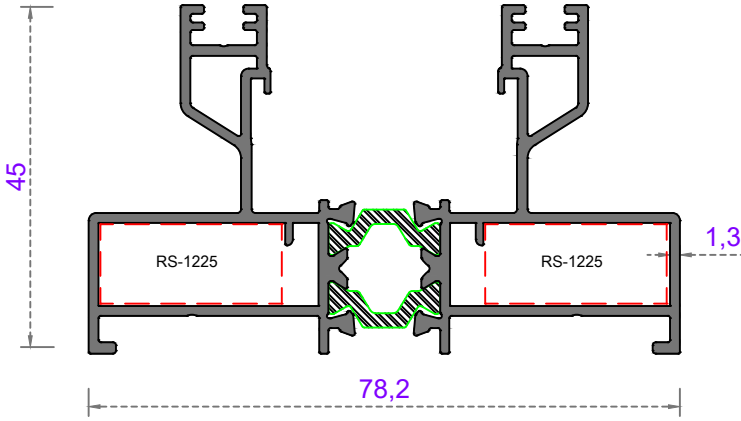
ACCESSORIES

 <p>ASL-27 EPDM FİTİL EPDM GASKET</p>	 <p>ACC-12 PİM KARŞILIĞI ROD PROFILE STRIKES</p>	 <p>ACC-17 İSPANYOLET MEKANİZMASI MULTI POINT LOCKING</p>	 <p>ACC-19-M MAKARALI KİLİT KARŞILIĞI ROLLER LOCK STRIKES</p>	 <p>ACC-24 KAPI İSPANYOLET MEKANİZMASI DOOR MULTI POINT LOCKING</p>	 <p>10.24.015 KÖŞE GÖNYESİ CORNER ALIGNMENT</p>
 <p>ASL-23 EPDM FİTİL EPDM GASKET</p>	 <p>ACC-13 TİJ PİMİ ROD PROFILE LOCKING</p>	<p>ÖLÇÜLER 400-600/15 600-800/15 800-1000/15 1000-1200/15 1200-1400/15 1400-1600/15 1600-1800/15 1800-2000/15 2000-2600/15</p>	 <p>ACC-20-M MAKARALI KİLİT MOURTISE LOCK WITH ROLLER</p>	 <p>ÖLÇÜLER 1600/1800-35/85 1800/2000-35/85 2000/2600/35/85</p>	 <p>ASL38</p>
 <p>ASL-24 EPDM FİTİL EPDM GASKET</p>	 <p>ACC-14 SİSTEM MENTEŞE SYSTEM HINGE</p>	 <p>ACC-18 PVC KANALLI MENTEŞE PVC CHANNEL HINGE</p>	 <p>ACC-21 BAREL CYLINDER</p>	 <p>ACC-25 85/35 - KAPI KOLU 85/35 - DOOR HANDLE</p>	 <p>P-100.1 - KÖŞE TAKOZU</p>
 <p>ASL-25 EPDM FİTİL EPDM GASKET</p>	 <p>ACC-15 SİSTEM KAPI MENTEŞESİ SYSTEM DOOR HINGE</p>	 <p>ACC-19 DİLLİ KİLİT KARŞILIĞI LOCK STRIKES</p>	 <p>ACC-22 KAPI KOLU DOOR HANDLE</p>	 <p>ACC-26 VASİSTAS MAKASI TRANSOM RESTRICTER</p>	
 <p>ACC-11 PVC KOL PVC HANDLE</p>	 <p>ACC-16 EKSENEL KOL WINDOW HANDLE</p>	 <p>ACC-20 DİLLİ KİLİT MOURTISE LOCK WITH CYLINDER</p>	 <p>ACC-23 KAPI ALTI FIRÇA DOOR SILL BRUSH</p>	 <p>10.24.011 KÖŞE GÖNYESİ CORNER ALIGNMENT</p>	



ROXAL - PROFİLLER

ROXAL - PROFILE



Sistem Kodu 35-10800

Ağırlık (kg/mt) 1,440

Statik J_x (cm⁴) 8,61

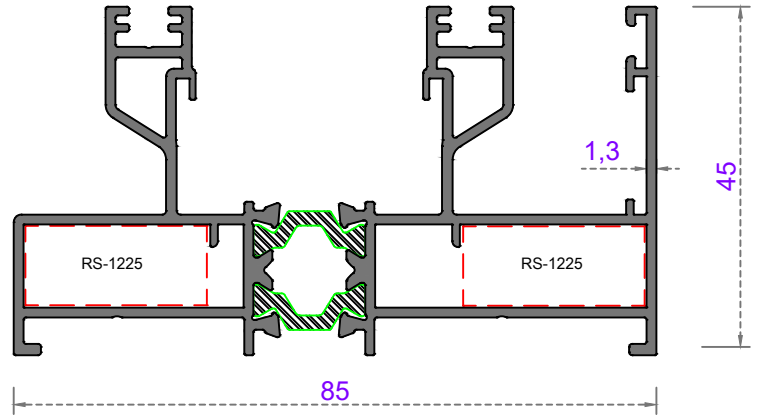
Statik J_y (cm⁴) 24,53

Sistem Kodu 35-10801

Ağırlık (kg/mt) 1,621

Statik J_x (cm⁴) 9,90

Statik J_y (cm⁴) 37,10

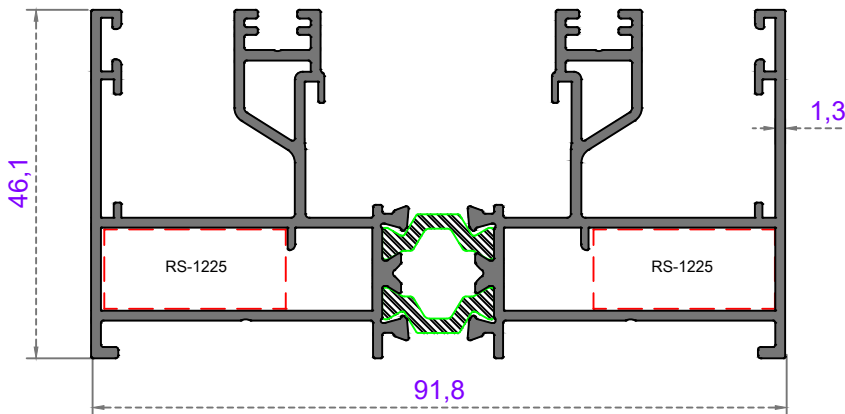


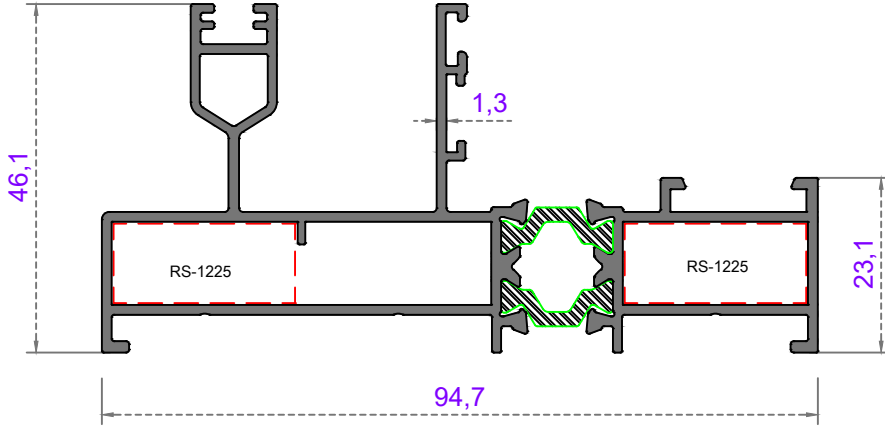
Sistem Kodu 35-10802

Ağırlık (kg/mt) 1,803

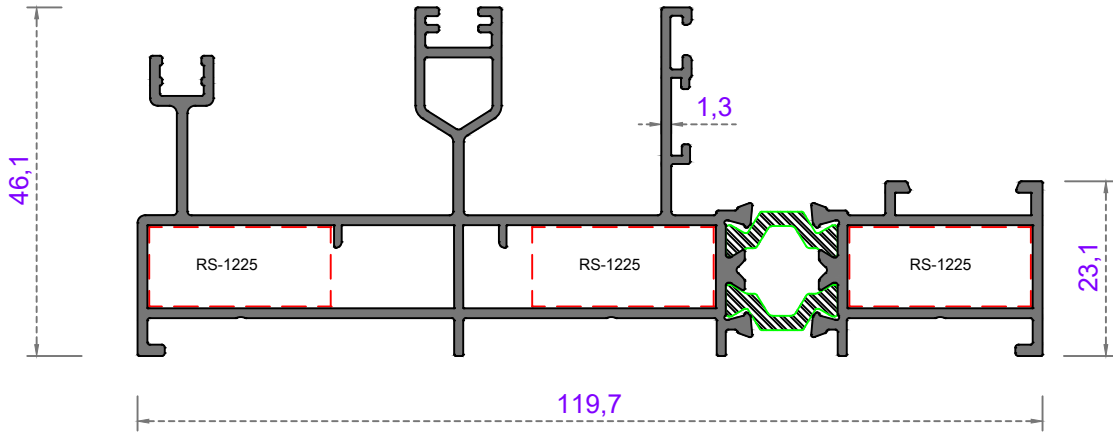
Statik J_x (cm⁴) 11,35

Statik J_y (cm⁴) 52,94

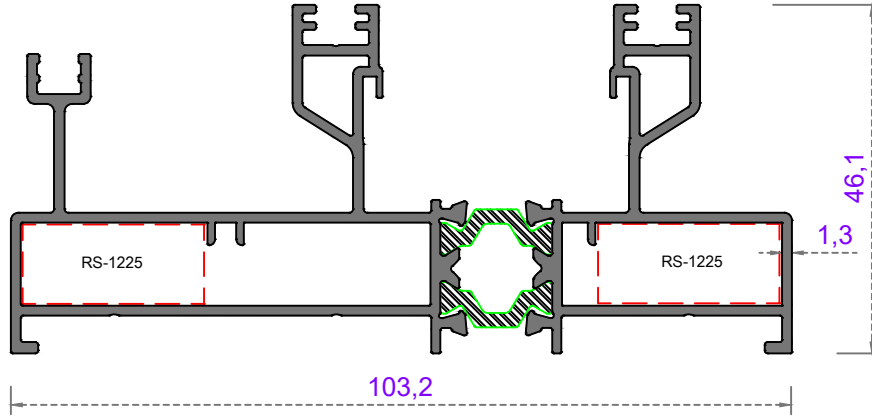




Sistem Kodu	35-10803
Ağırlık (kg/mt)	1,470
Statik Jx (cm ⁴)	6,63
Statik Jy (cm ⁴)	39,00



Sistem Kodu	35-10804
Ağırlık (kg/mt)	1,845
Statik Jx (cm ⁴)	8,80
Statik Jy (cm ⁴)	77,15

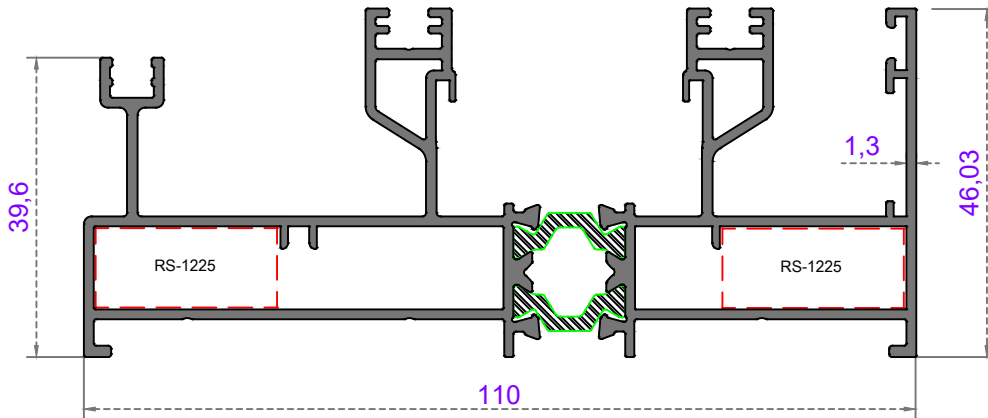


Sistem Kodu **35-10805**

Ağırlık (kg/mt) **1,740**

Statik Jx (cm⁴) **10,07**

Statik Jy (cm⁴) **55,76**

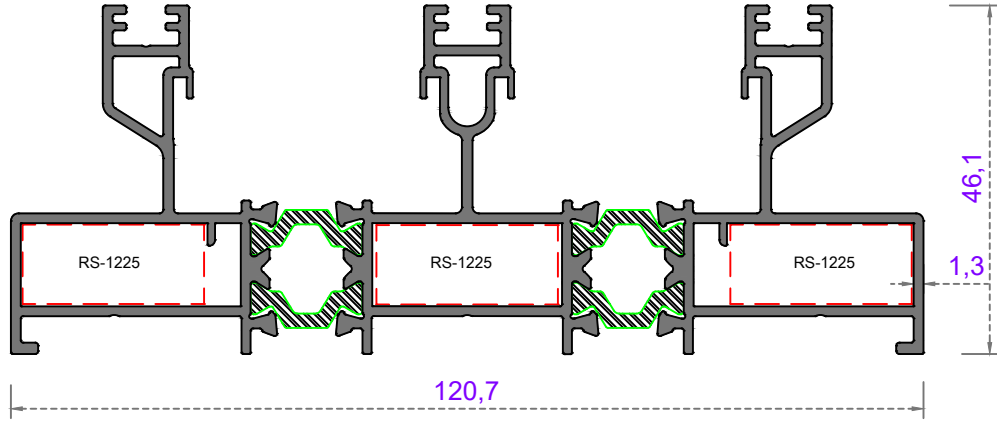


Sistem Kodu **35-10806**

Ağırlık (kg/mt) **1,922**

Statik Jx (cm⁴) **11,37**

Statik Jy (cm⁴) **75,57**

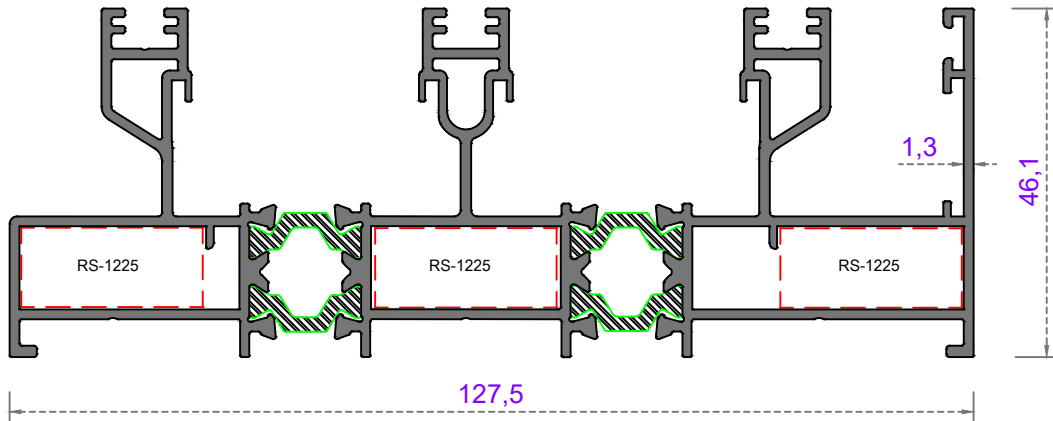


Sistem Kodu **35-10807**

Ağırlık (kg/mt) **2,255**

Statik Jx (cm⁴) **13,08**

Statik Jy (cm⁴) **90,25**



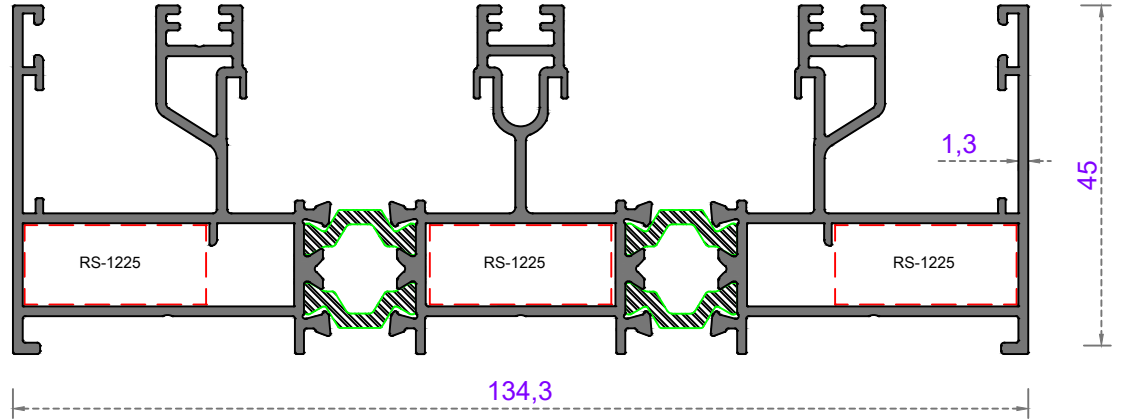
Sistem Kodu **35-10808**

Ağırlık (kg/mt) **2,438**

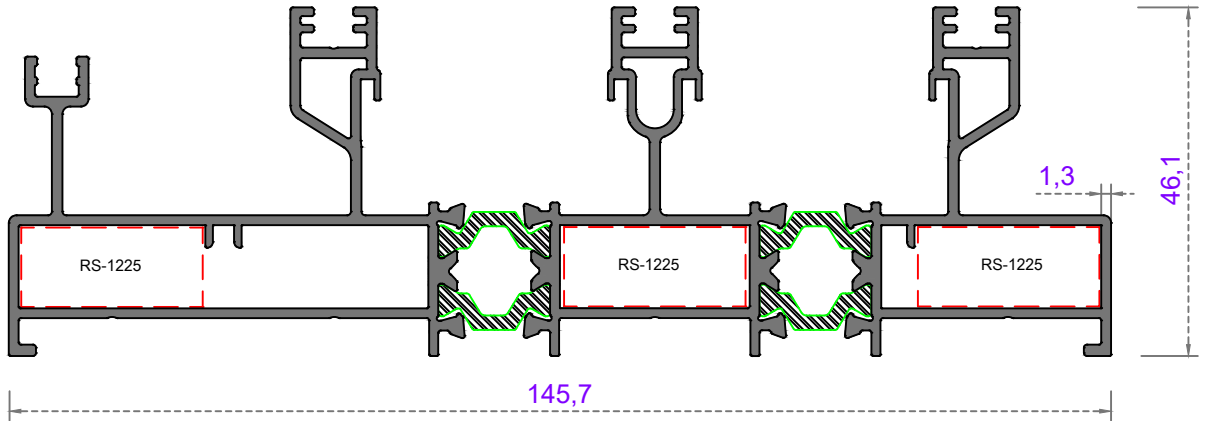
Statik Jx (cm⁴) **14,43**

Statik Jy (cm⁴) **118,24**

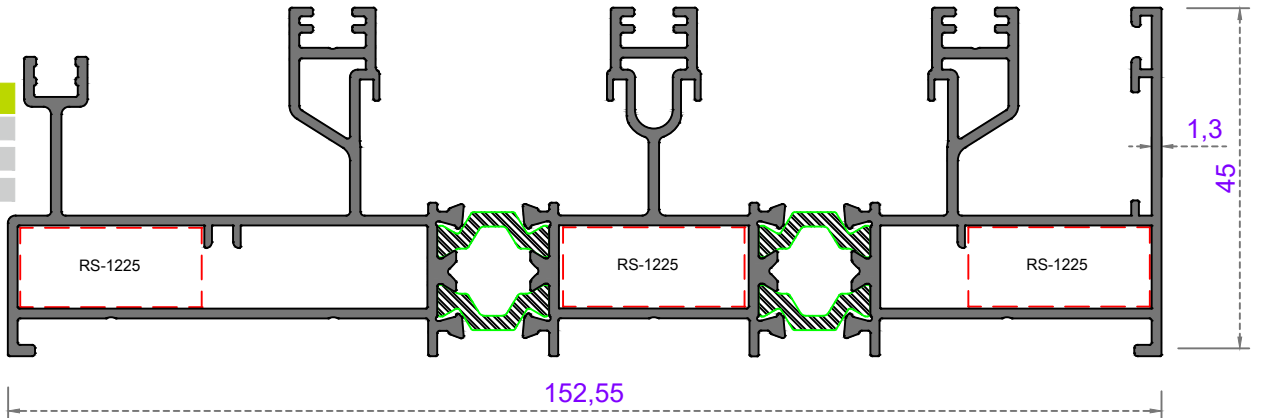
Sistem Kodu	35-10809
Ağırlık (kg/mt)	2,620
Statik <i>Static</i> Jx (cm ⁴)	15,90
Jy (cm ⁴)	151,18

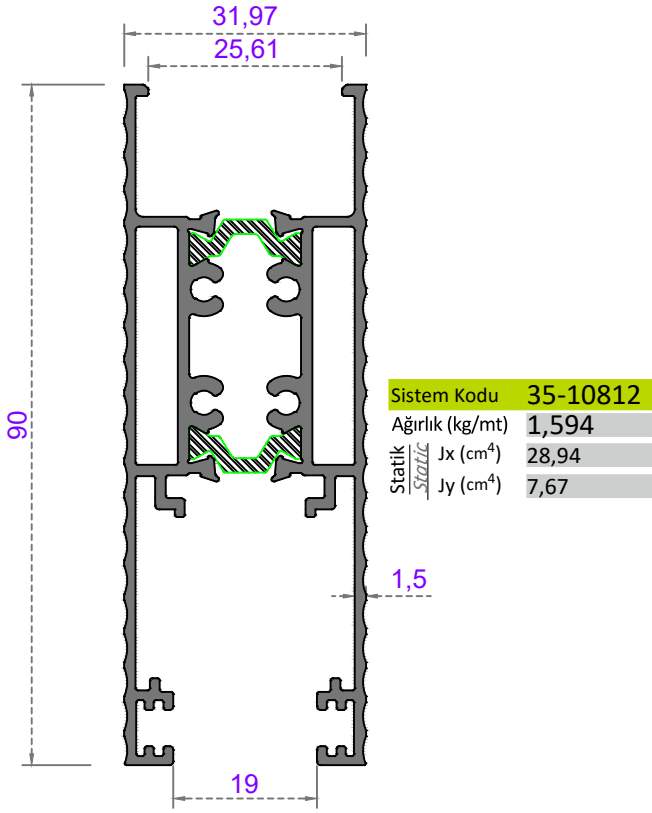


Sistem Kodu	35-10810
Ağırlık (kg/mt)	2,558
Statik <i>Static</i> Jx (cm ⁴)	14,53
Jy (cm ⁴)	152,38

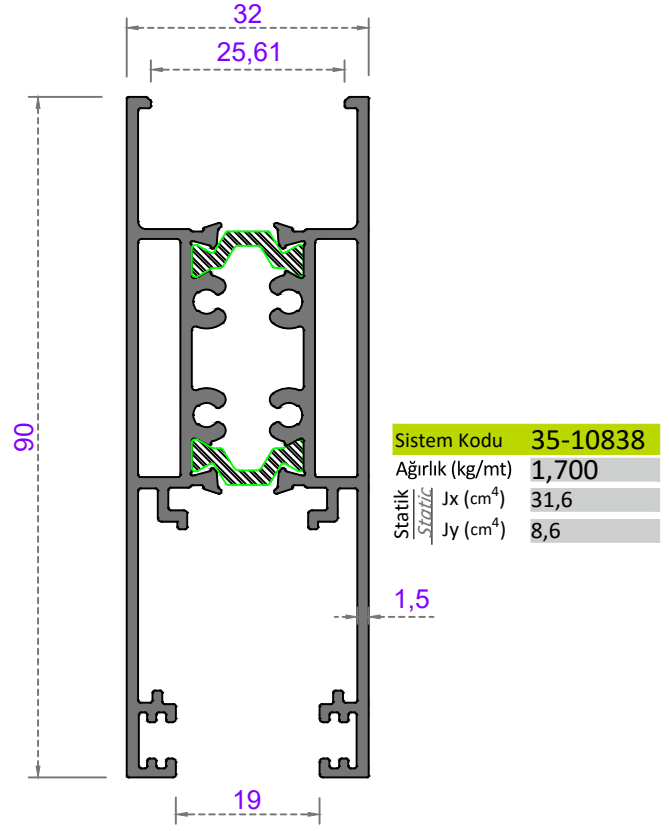


Sistem Kodu	35-10811
Ağırlık (kg/mt)	2,740
Statik <i>Static</i> Jx (cm ⁴)	15,90
Jy (cm ⁴)	190,30

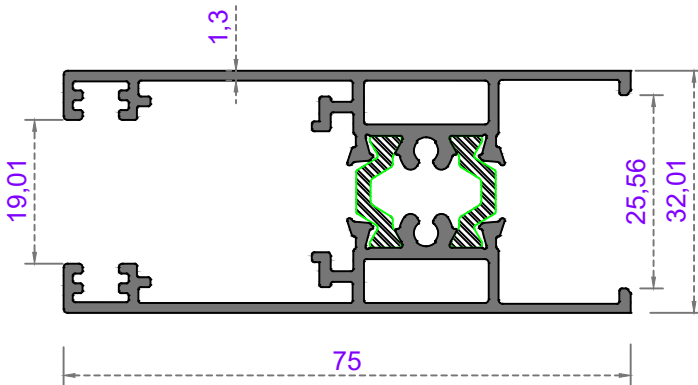




ALT VE ÜST
KANAT
TIRTIRLI PRF

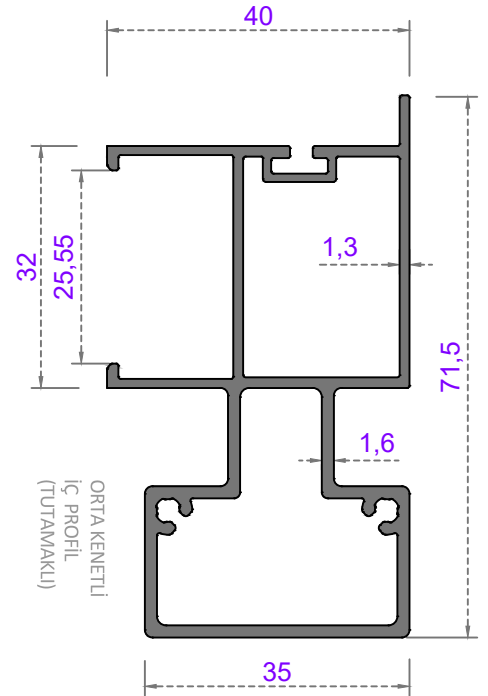


ALT VE ÜST
KANAT DÜZ
PROFİL

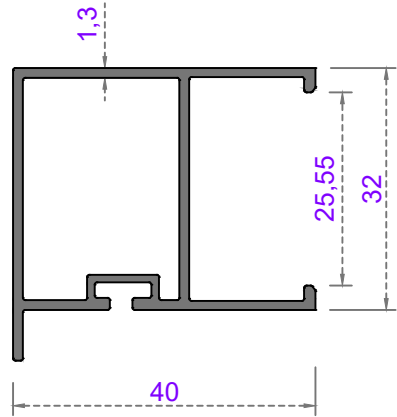


YAN SAĞ VE
SOL KANAT
PRF

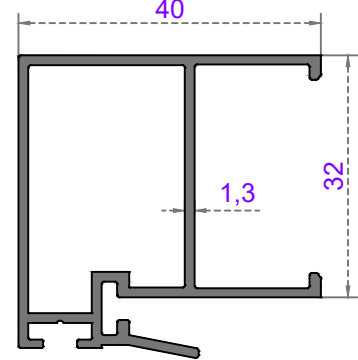
Sistem Kodu	35-10813
Ağırlık (kg/mt)	1,281
Statik Jx (cm ⁴)	16,56
Statik Jy (cm ⁴)	6,60



Sistem Kodu	35-10816
Ağırlık (kg/mt)	1,125
Statik Jx (cm ⁴)	20,14
Statik Jy (cm ⁴)	6,13

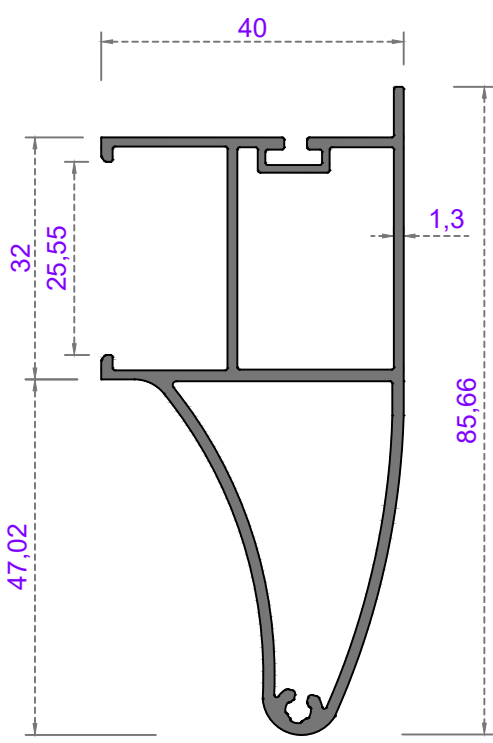


Sistem Kodu	35-10814
Ağırlık (kg/mt)	0,553
Statik J_x (cm ⁴)	2,92
Statik J_y (cm ⁴)	3,62



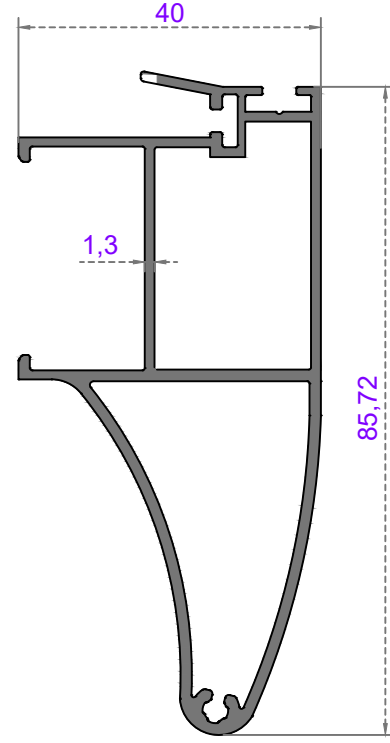
ORTA KENETLİ
DIŞ PROFİL

Sistem Kodu	35-10842
Ağırlık (kg/mt)	0,630
Statik J_x (cm ⁴)	-----
Statik J_y (cm ⁴)	-----



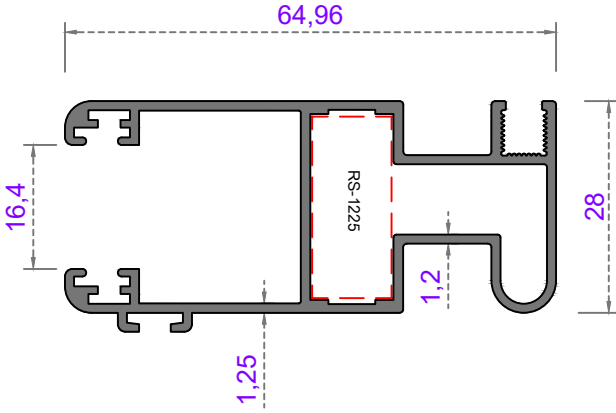
ORTA KENETLİ
İÇ PROFİL
(TUTAMAKLI)

Sistem Kodu	35-10815
Ağırlık (kg/mt)	1,020
Statik J_x (cm ⁴)	23,56
Statik J_y (cm ⁴)	4,57

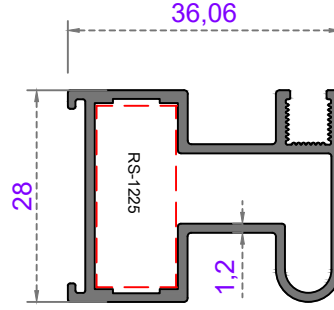


ORTA KENETLİ
İÇ PROFİL
(TUTAMAKLI)

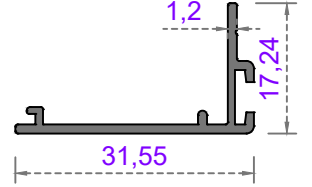
Sistem Kodu	35-10841
Ağırlık (kg/mt)	1,081
Statik J_x (cm ⁴)	-----
Statik J_y (cm ⁴)	-----



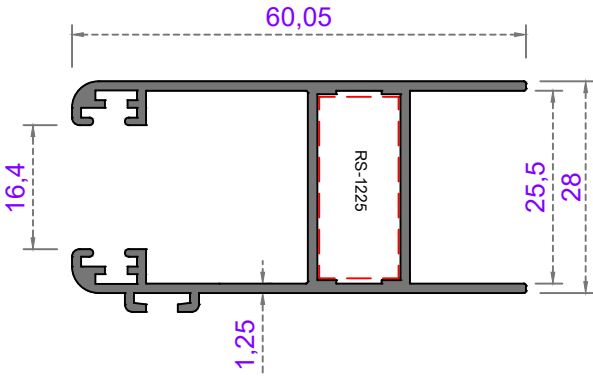
Sistem Kodu	35-10817
Ağırlık (kg/mt)	0,846
Statik Jx (cm ⁴)	13,10
Statik Jy (cm ⁴)	3,58



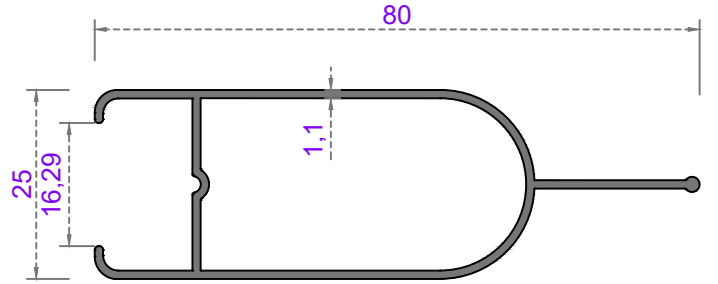
Sistem Kodu	35-10818
Ağırlık (kg/mt)	0,538
Statik Jx (cm ⁴)	13,10
Statik Jy (cm ⁴)	3,58



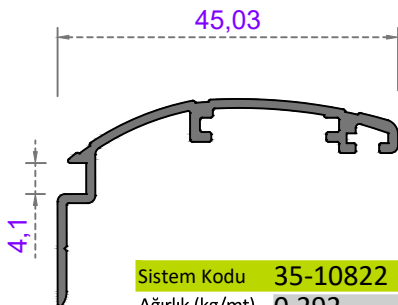
Sistem Kodu	35-10819
Ağırlık (kg/mt)	0,180



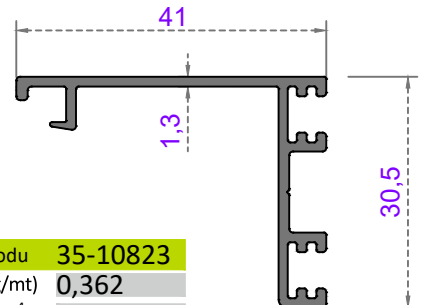
Sistem Kodu	35-10820
Ağırlık (kg/mt)	0,712
Statik Jx (cm ⁴)	7,64
Statik Jy (cm ⁴)	3,66



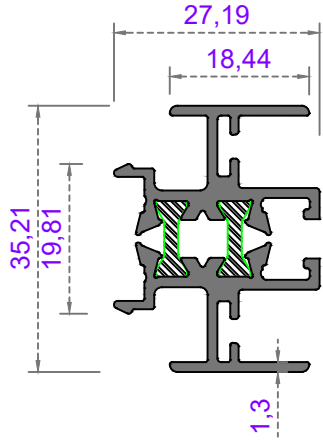
Sistem Kodu	35-10821
Ağırlık (kg/mt)	0,536
Statik Jx (cm ⁴)	9,47
Statik Jy (cm ⁴)	1,87



Sistem Kodu	35-10822
Ağırlık (kg/mt)	0,292
Statik Jx (cm ⁴)	2,75
Statik Jy (cm ⁴)	0,27

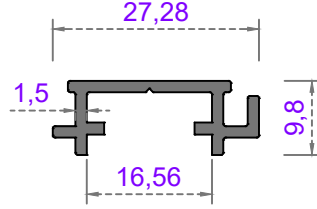


Sistem Kodu	35-10823
Ağırlık (kg/mt)	0,362
Statik Jx (cm ⁴)	2,84
Statik Jy (cm ⁴)	0,75

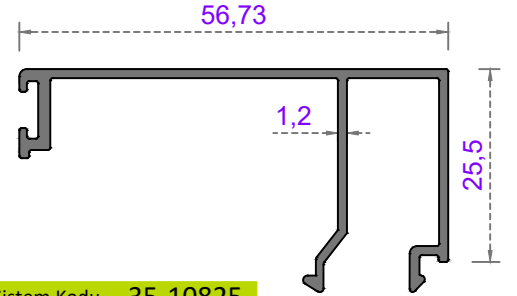


Sistem Kodu	35-10824
Ağırlık (kg/mt)	0,743
Statik Jx (cm ⁴)	2,35
Statik Jy (cm ⁴)	1,05

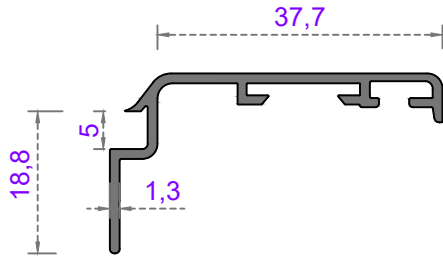
PVC İspanyolet Kanalı



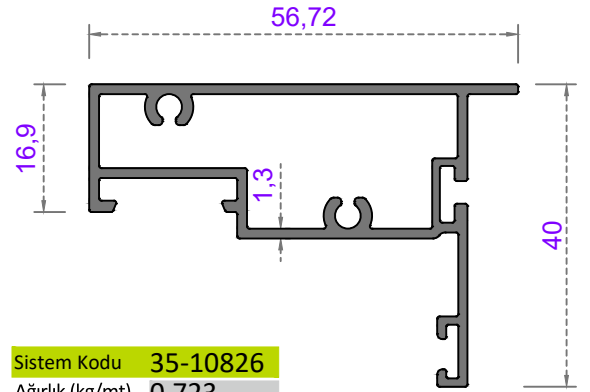
Sistem Kodu	75-10011
Ağırlık (kg/mt)	0,222



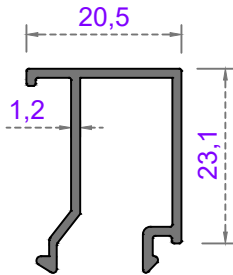
Sistem Kodu	35-10825
Ağırlık (kg/mt)	0,460
Statik Jx (cm ⁴)	1,16
Statik Jy (cm ⁴)	6,81



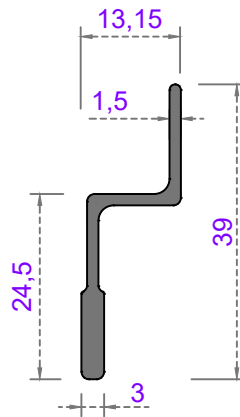
Sistem Kodu	35-10836
Ağırlık (kg/mt)	0,298



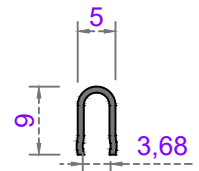
Sistem Kodu	35-10826
Ağırlık (kg/mt)	0,723
Statik Jx (cm ⁴)	8,83
Statik Jy (cm ⁴)	2,33



Sistem Kodu	35-10827
Ağırlık (kg/mt)	0,263

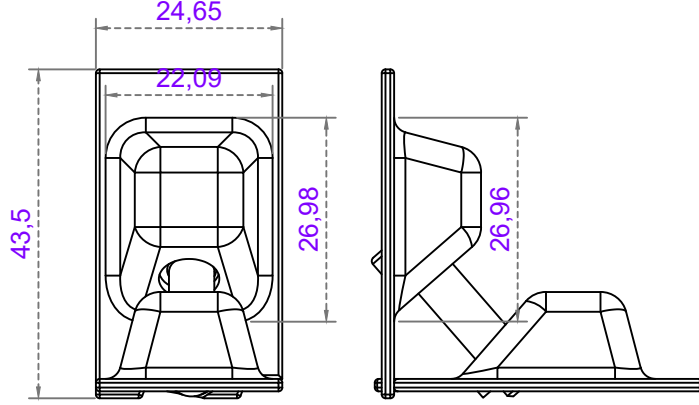


Sistem Kodu	40-1306
Ağırlık (kg/mt)	0,253

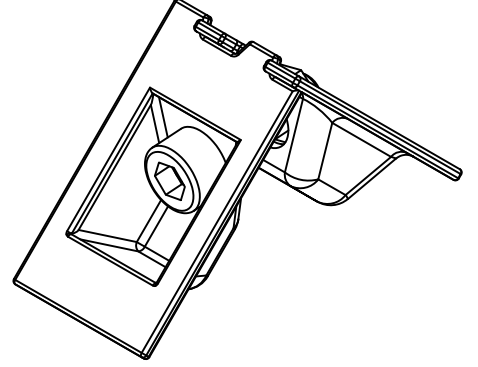


ACC-50
ÇELİK RAY
STEEL RAIL

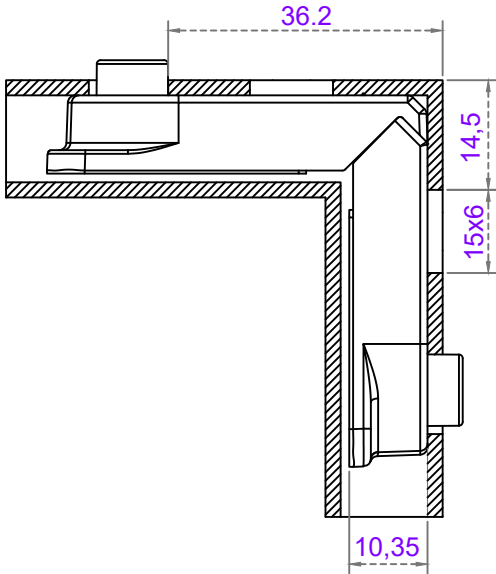
AS-219



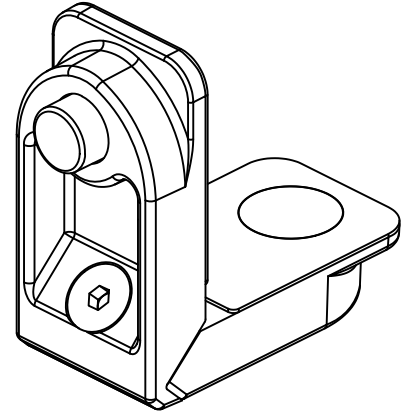
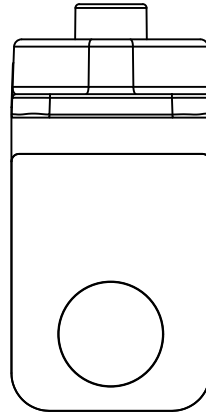
AS-219

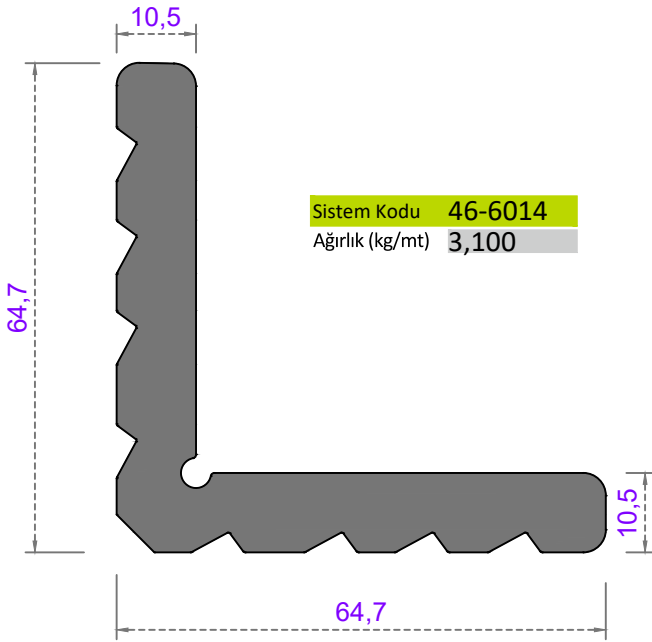


RS - 1125





RS - 1125





KÖŞE TAKOZLARI (CORNER JOINT)

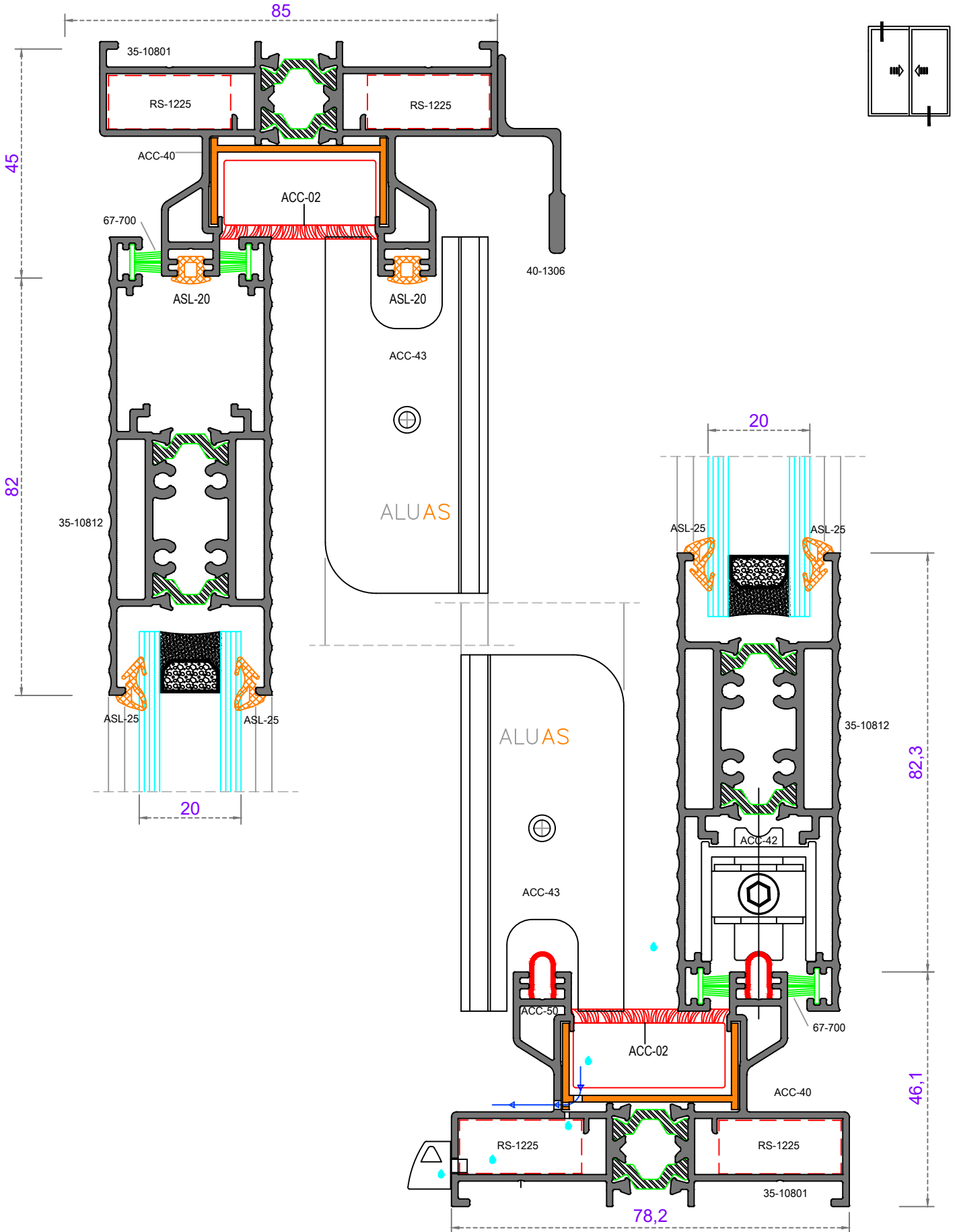
Nr	 L m	 AKS. KODU ACS. CODE	KESİM ÖLÇÜSÜ CUTTING SIZE
35-10800	46 - 6014	46 - 6014 - 24	24 mm
	46 - 6014	46 - 6014 - 24	24 mm
35-10801	46 - 6014	46 - 6014 - 24	24 mm
	46 - 6014	46 - 6014 - 24	24 mm
35-10802	46 - 6014	46 - 6014 - 24	24 mm
	46 - 6014	46 - 6014 - 24	24 mm
35-10803	46 - 6014	46 - 6014 - 24	24 mm
	46 - 6014	46 - 6014 - 24	24 mm
35-10804	46 - 6014	46 - 6014 - 24	24 mm
	46 - 6014	46 - 6014 - 24	24 mm
	46 - 6014	46 - 6014 - 24	24 mm
35-10805	46 - 6014	46 - 6014 - 24	24 mm
	46 - 6014	46 - 6014 - 24	24 mm
35-10806	46 - 6014	46 - 6014 - 24	24 mm
	46 - 6014	46 - 6014 - 24	24 mm
35-10807	46 - 6014	46 - 6014 - 24	24 mm
	46 - 6014	46 - 6014 - 24	24 mm
35-10808	46 - 6014	46 - 6014 - 24	24 mm
	46 - 6014	46 - 6014 - 24	24 mm
	46 - 6014	46 - 6014 - 24	24 mm
35-10809	46 - 6014	46 - 6014 - 24	24 mm
	46 - 6014	46 - 6014 - 24	24 mm
	46 - 6014	46 - 6014 - 24	24 mm
35-10810	46 - 6014	46 - 6014 - 24	24 mm
	46 - 6014	46 - 6014 - 24	24 mm
35-10811	46 - 6014	46 - 6014 - 24	24 mm
	46 - 6014	46 - 6014 - 24	24 mm
	46 - 6014	46 - 6014 - 24	24 mm

ROXAL - DETAYLAR

ROXAL - DETAILS

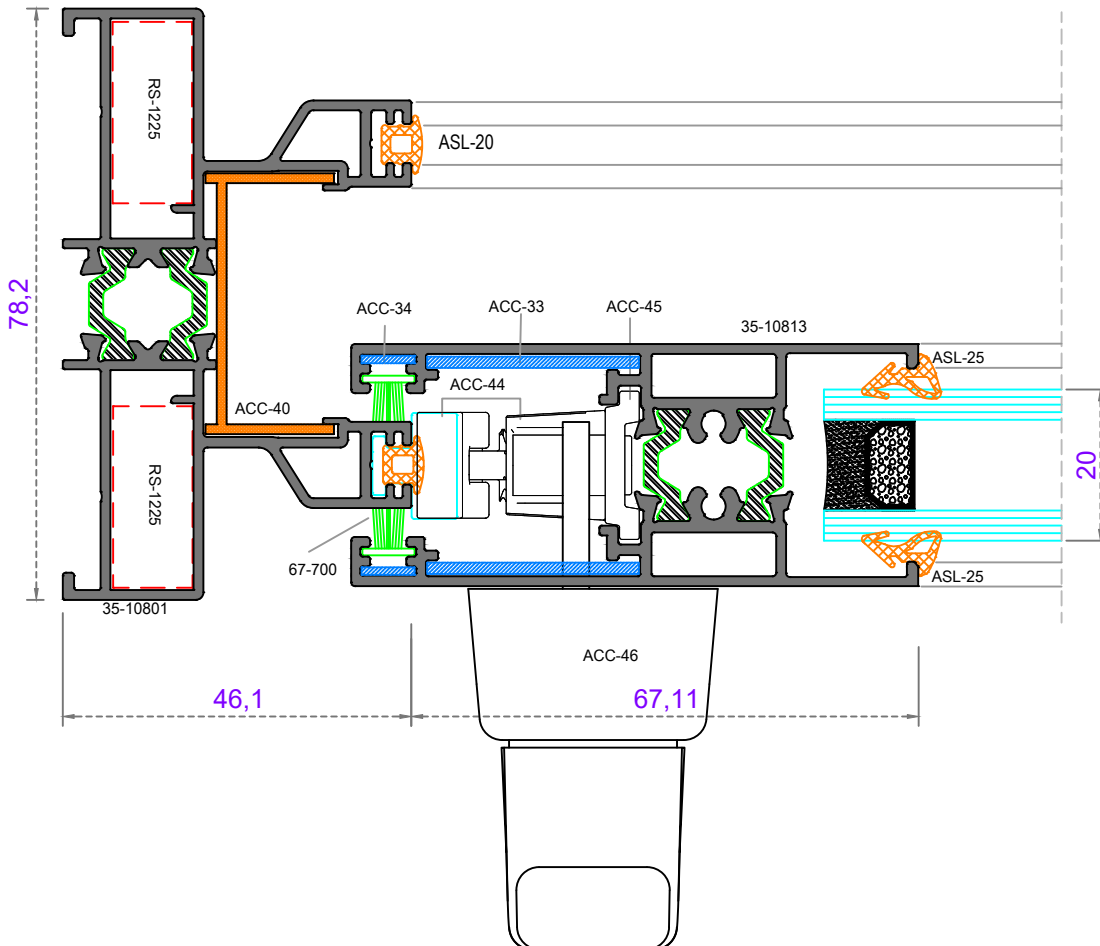
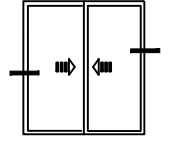
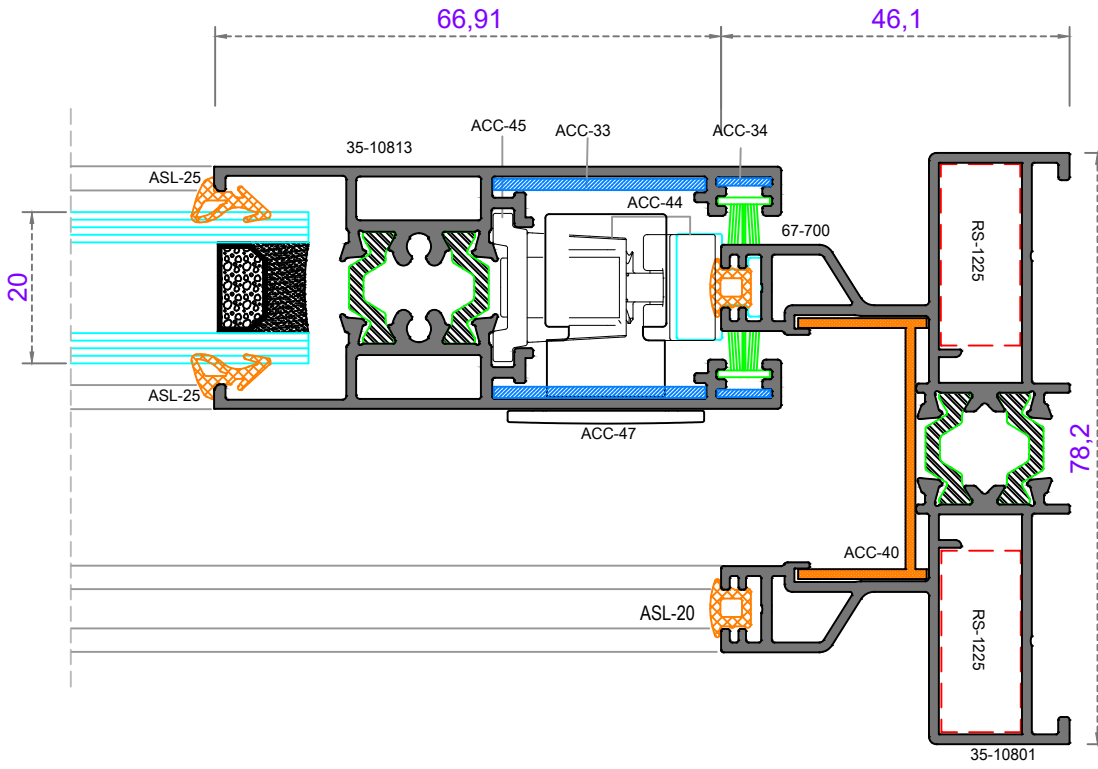
90° SİSTEM DETAYLARI

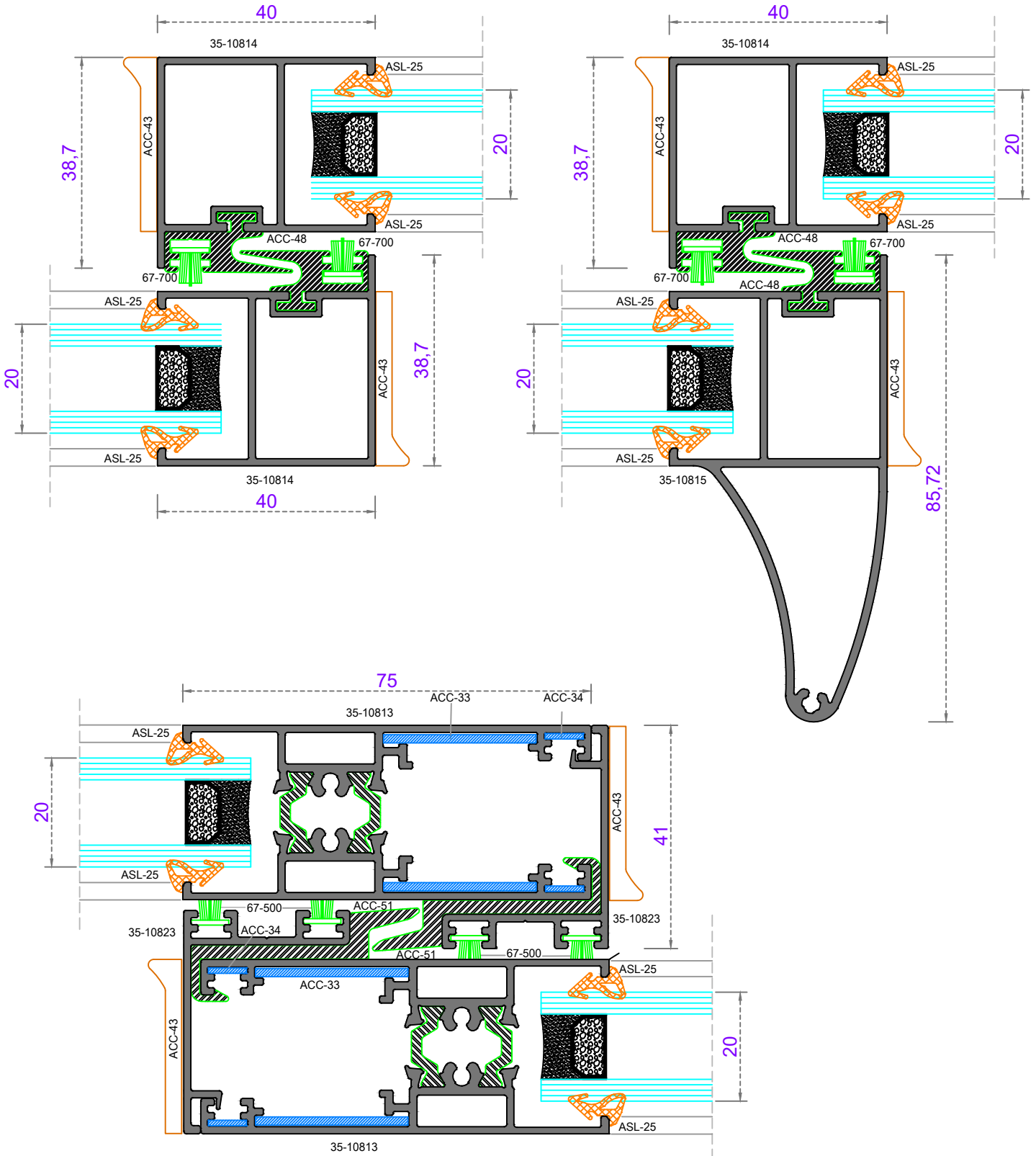
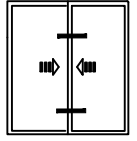
ROXAL

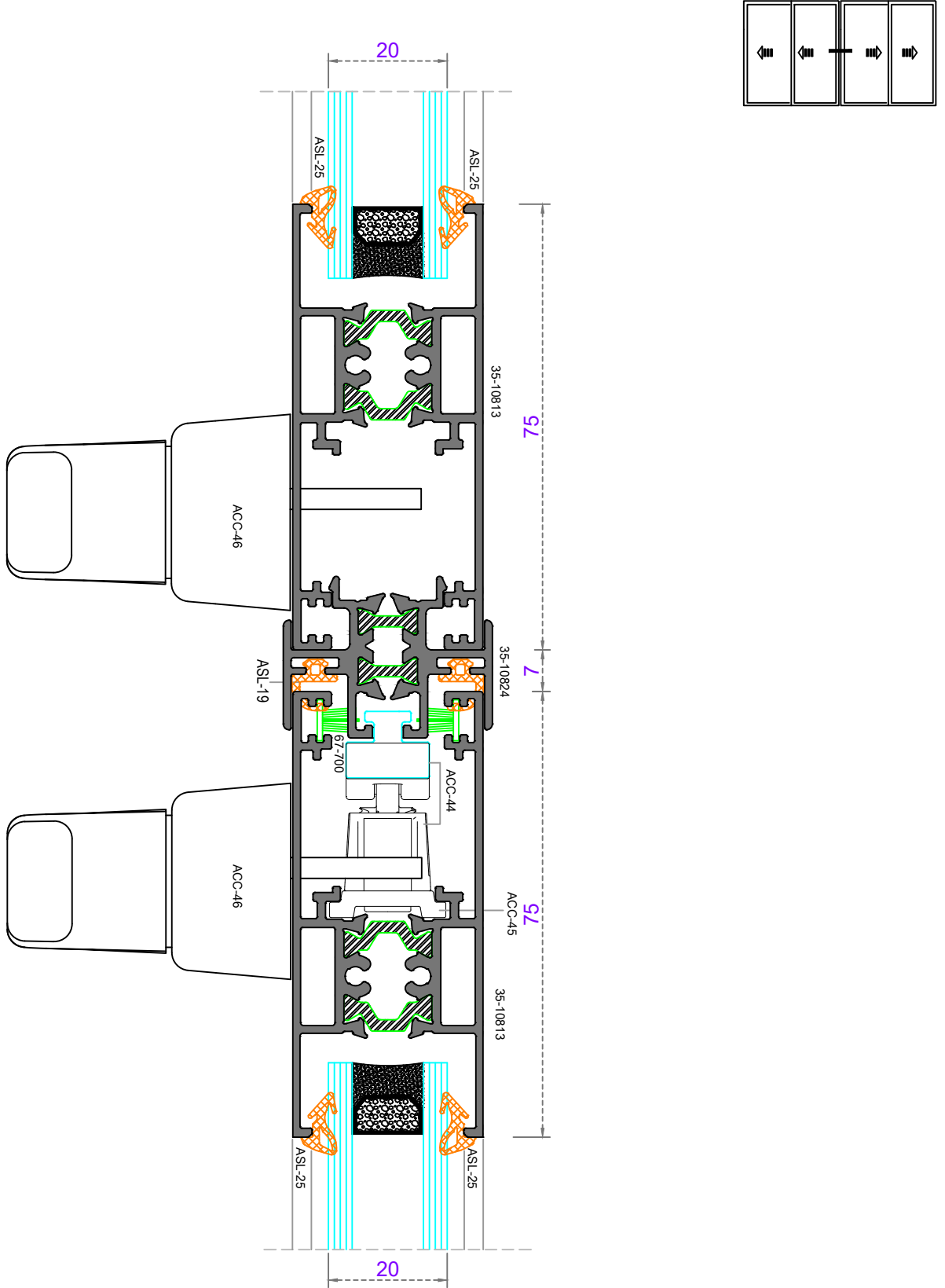


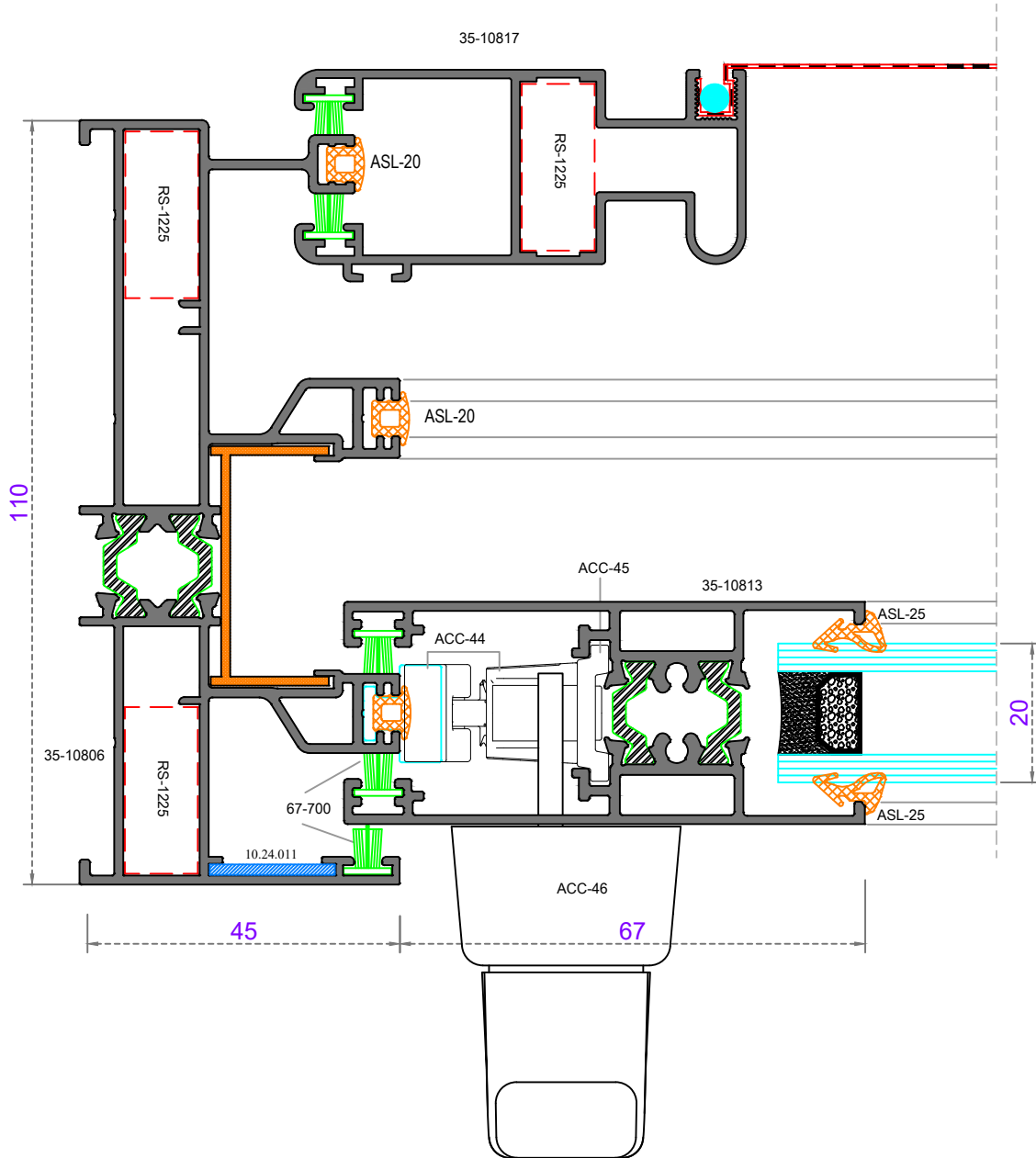
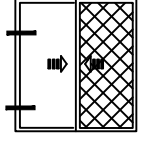
90° SİSTEM DETAYLARI

ROXAL



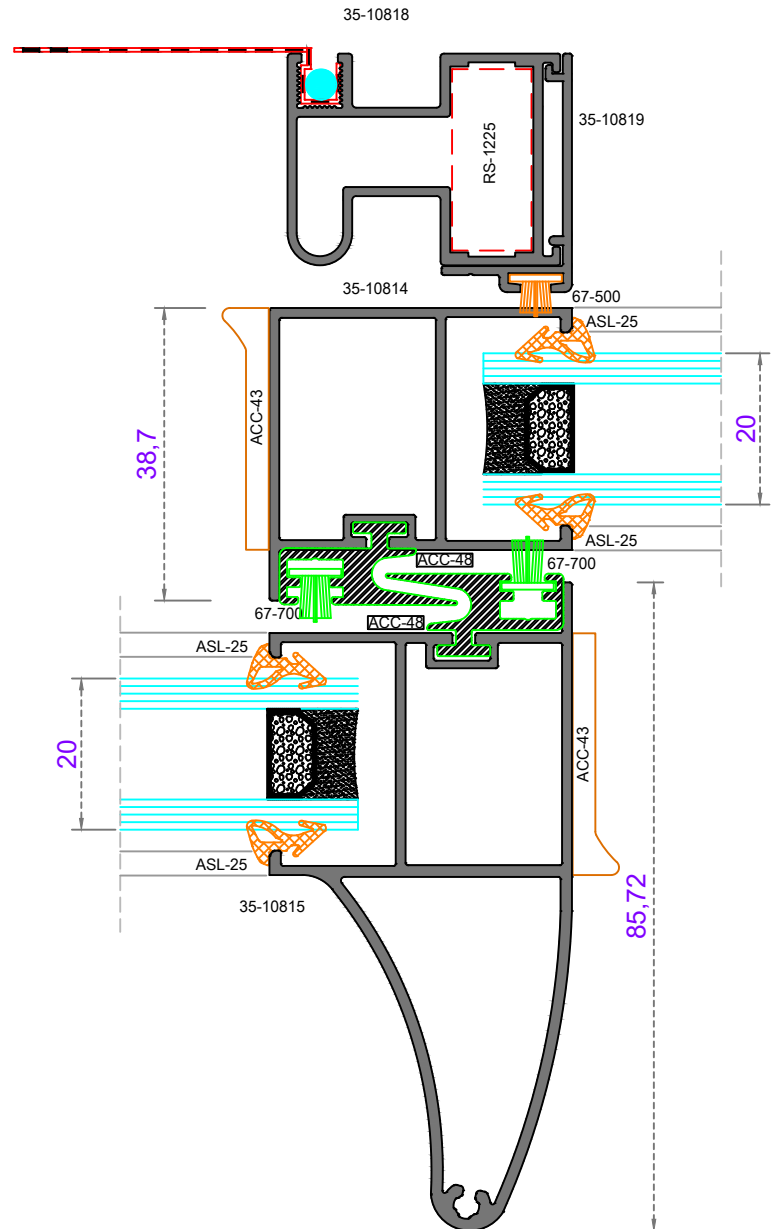
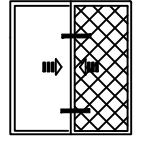
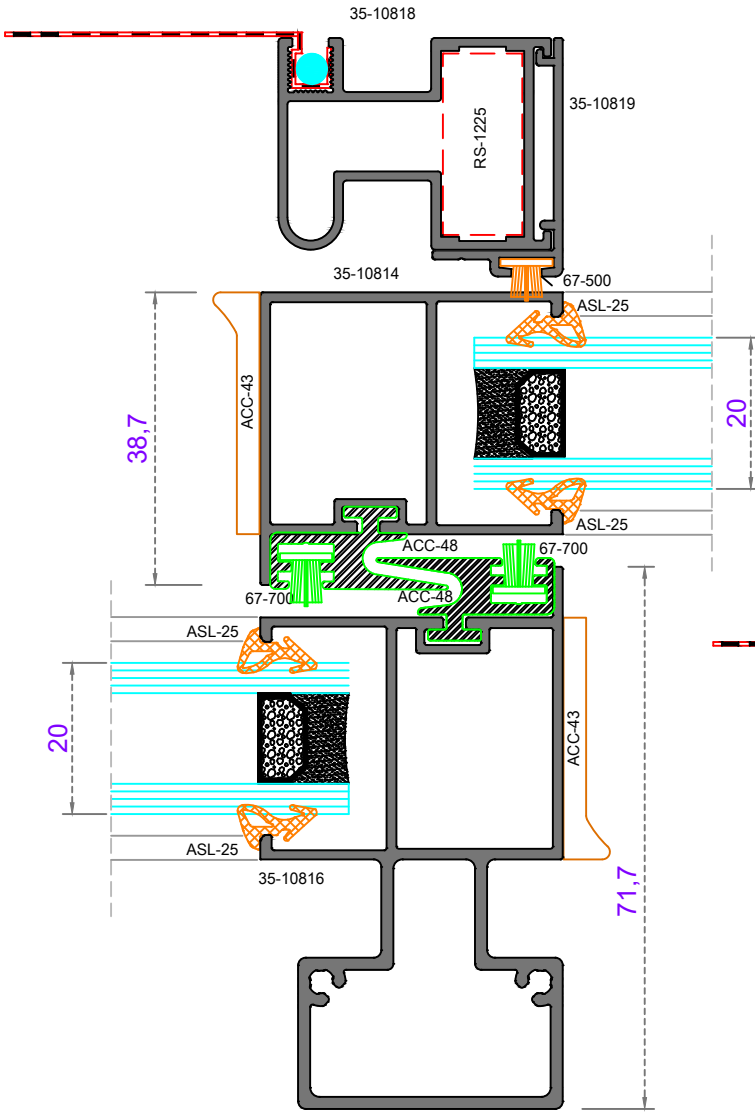


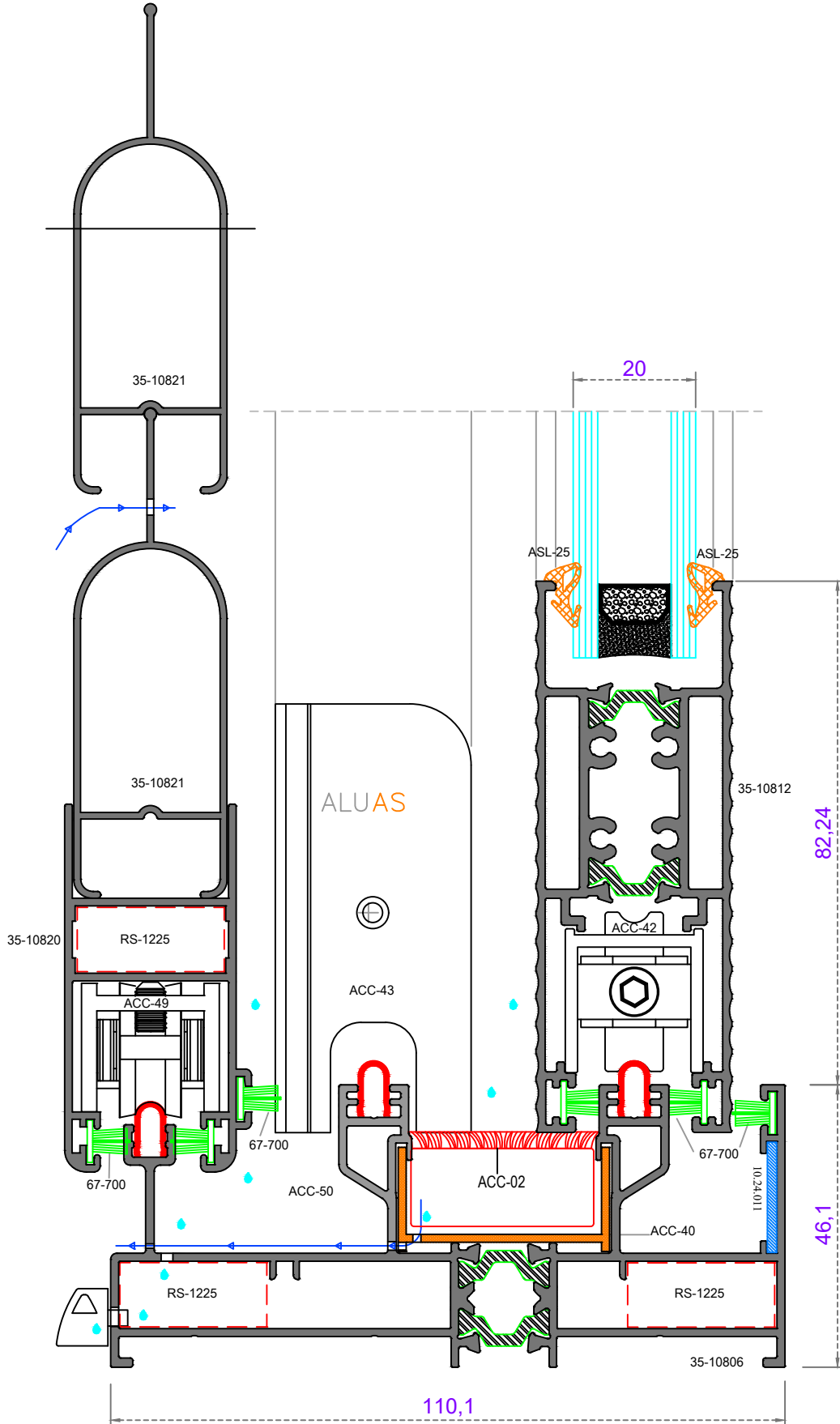
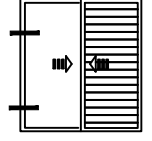


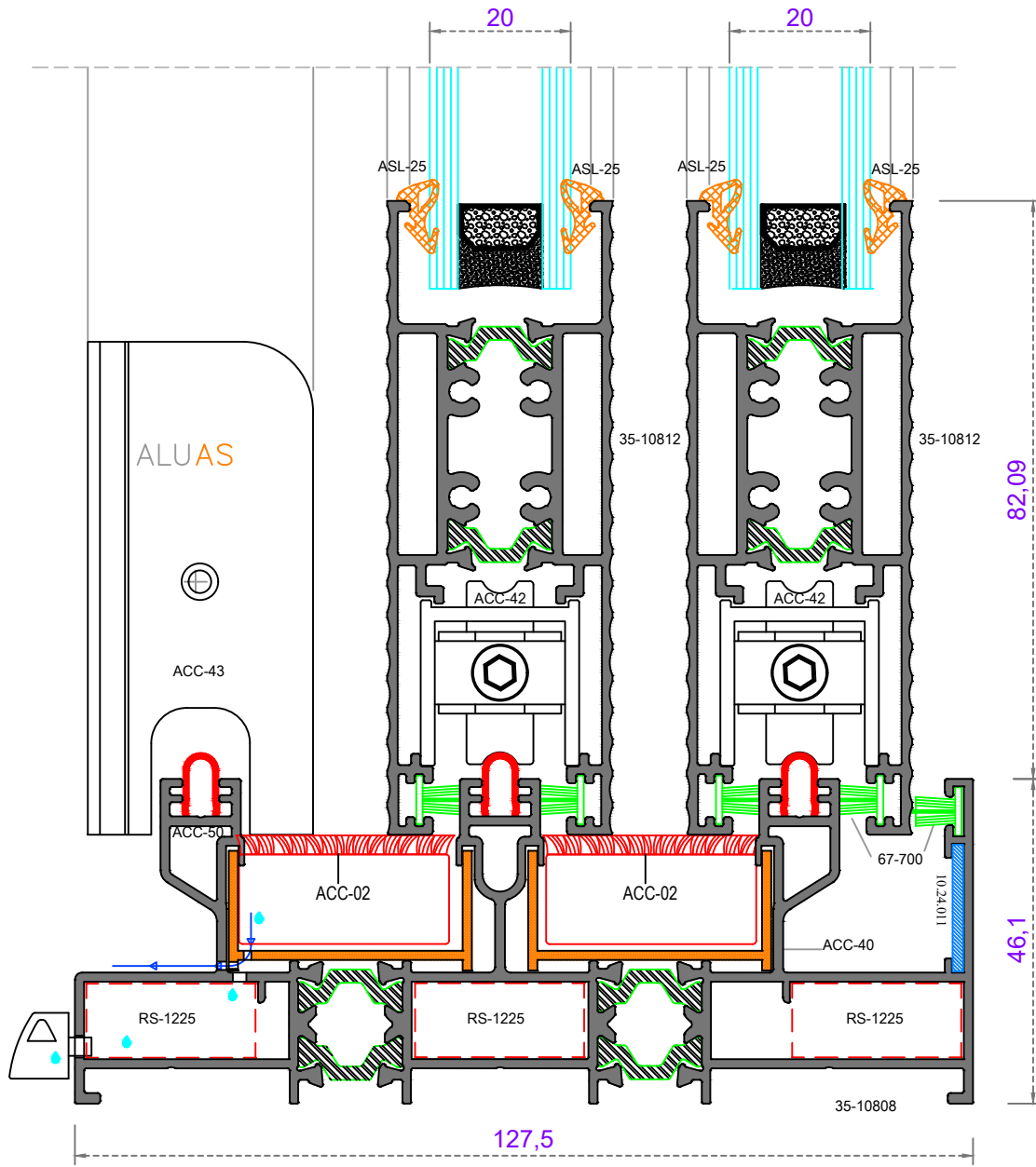
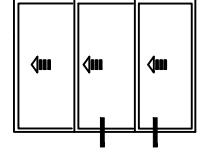


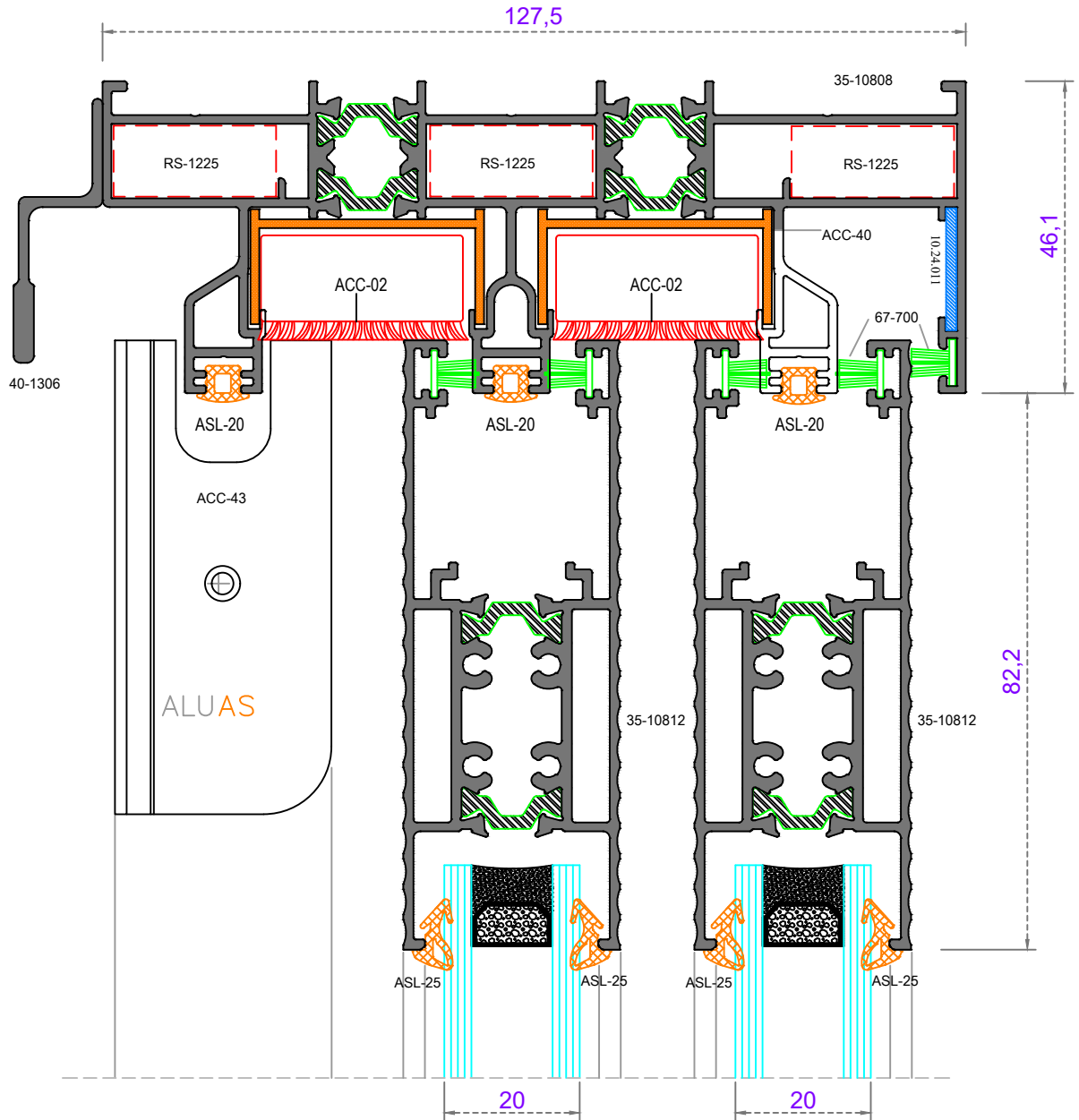
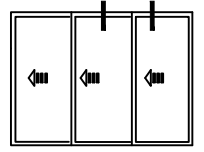
90° SİSTEM DETAYLARI

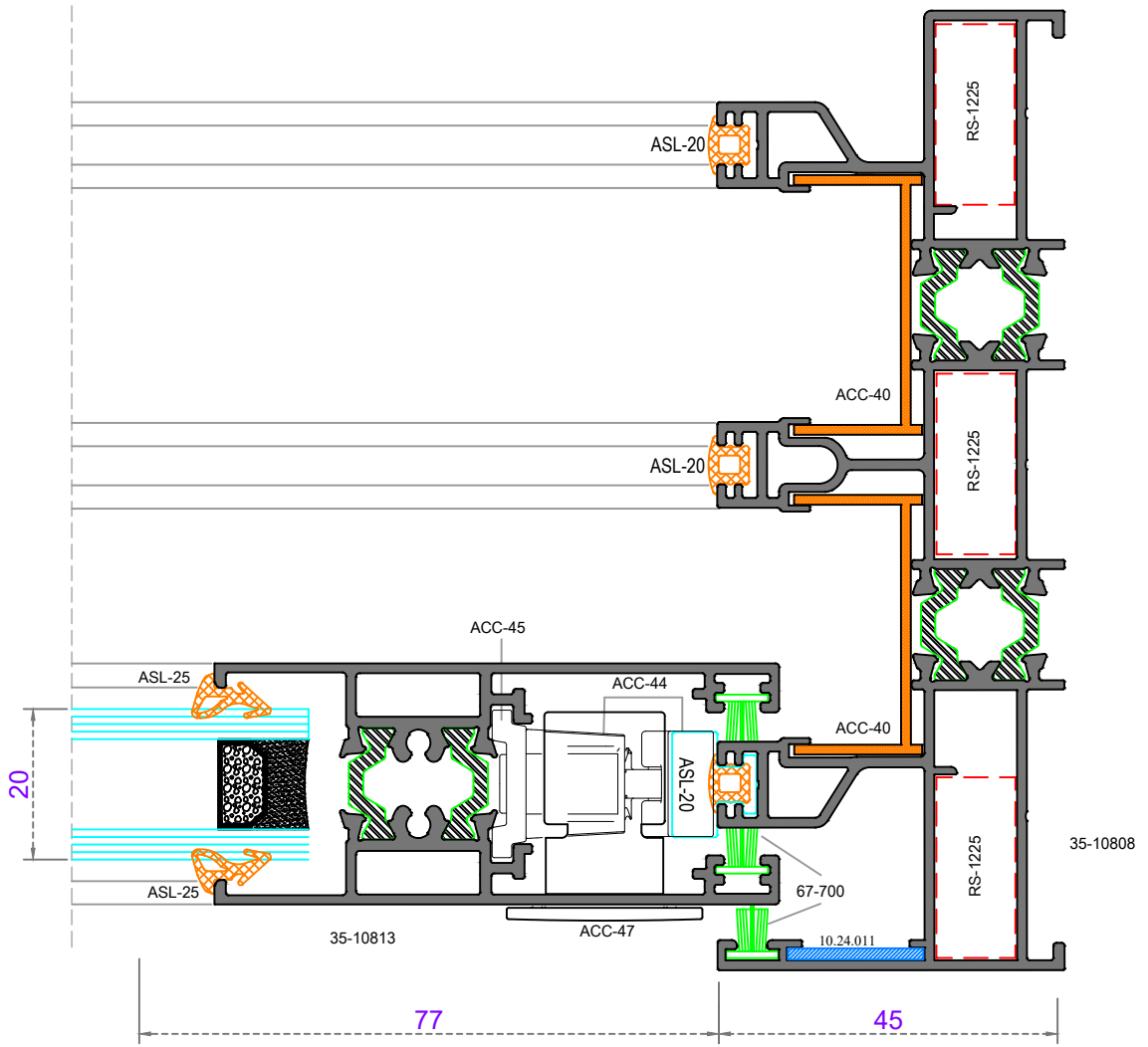
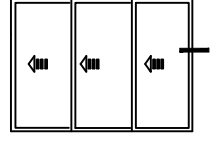
ROXAL





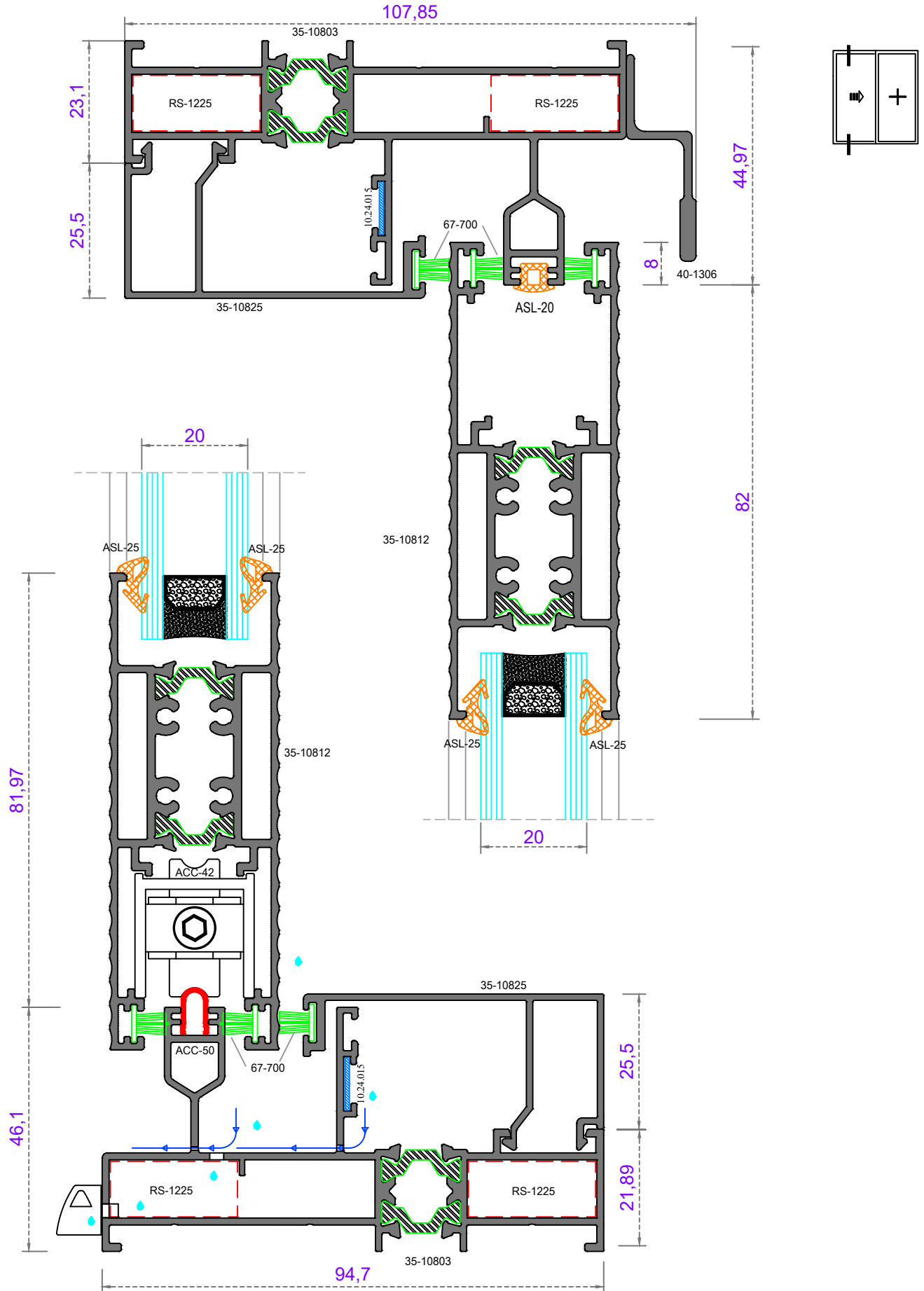


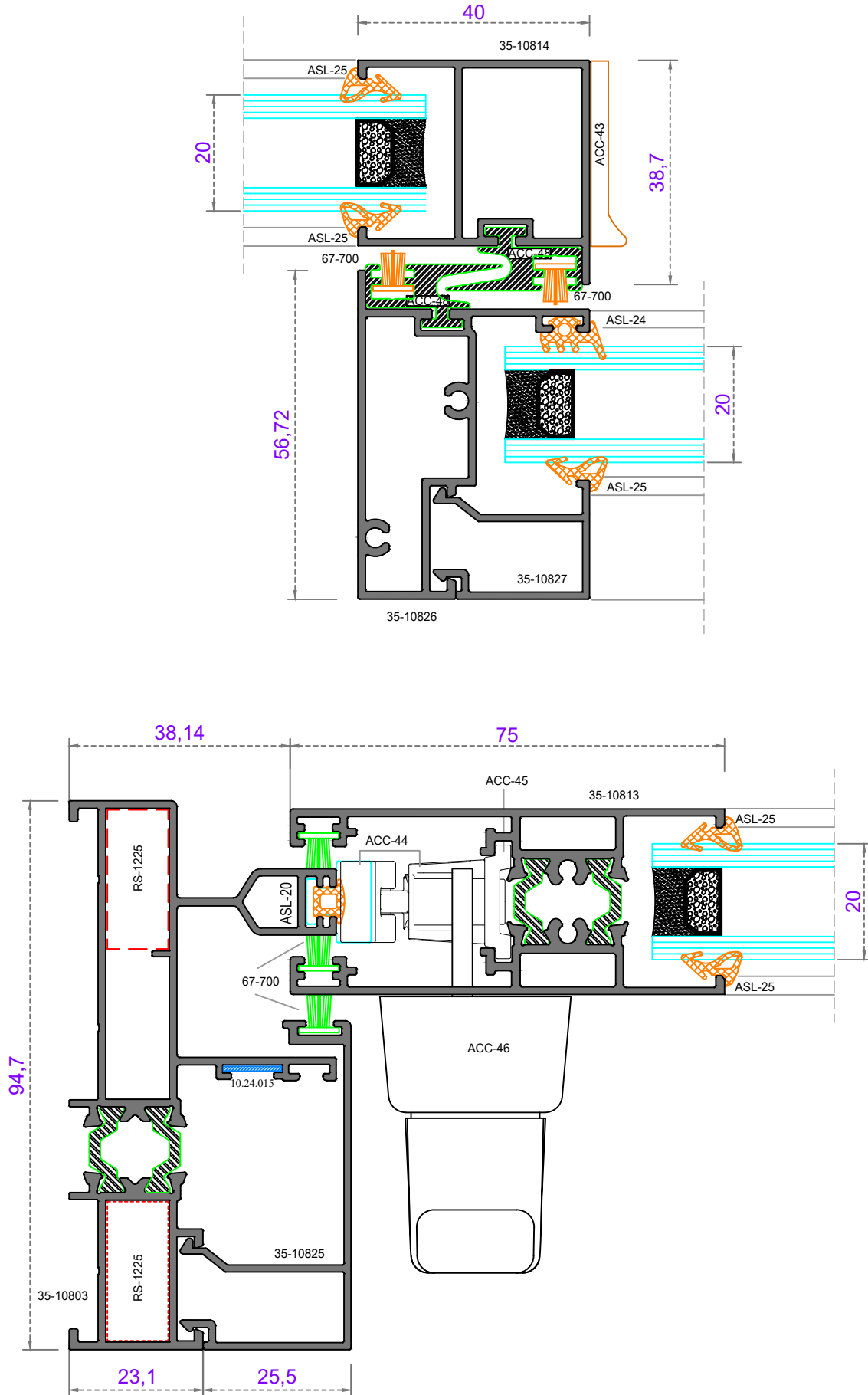




90° SİSTEM DETAYLARI

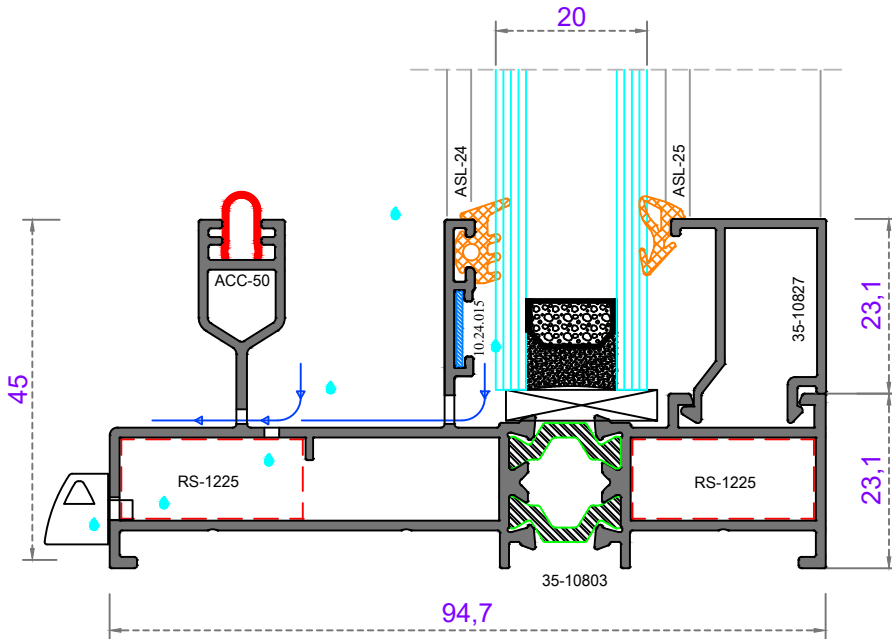
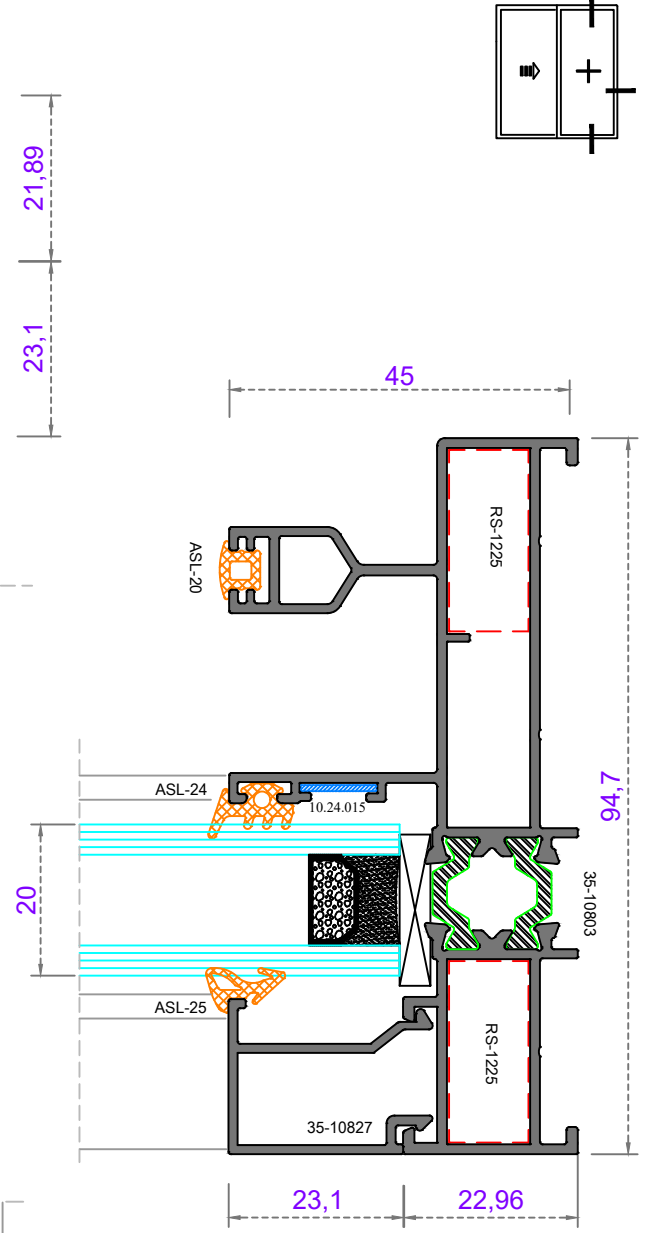
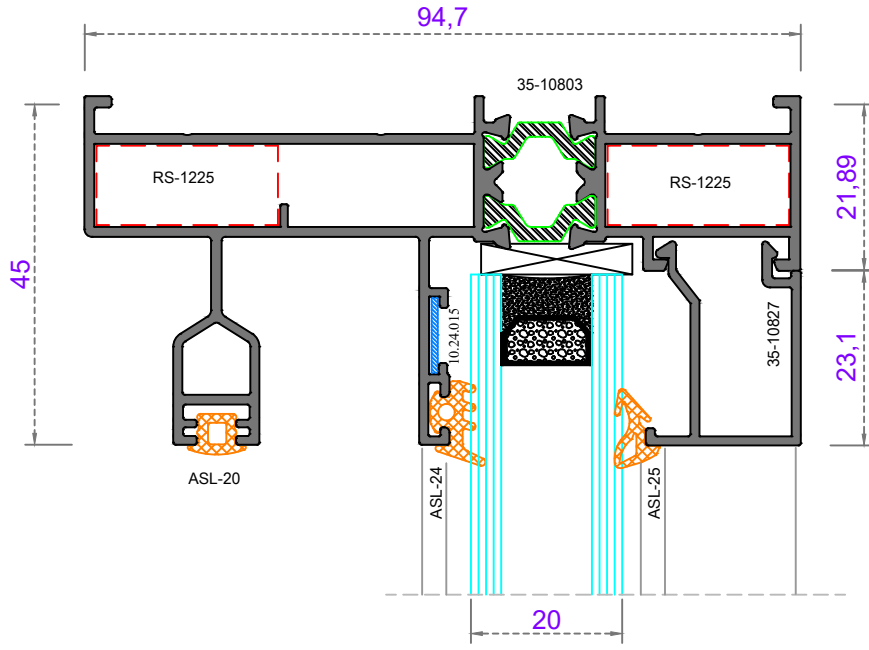
ROXAL

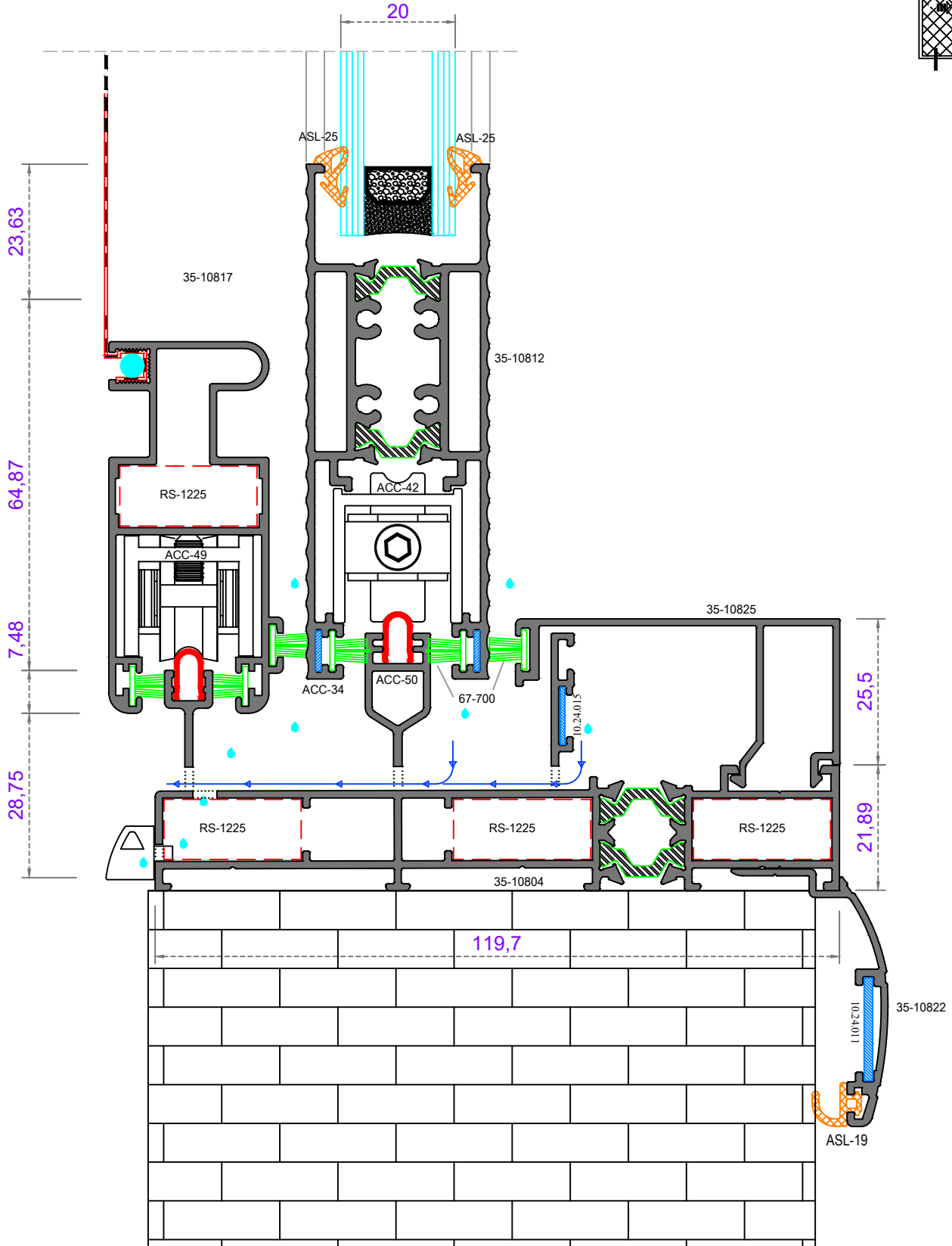


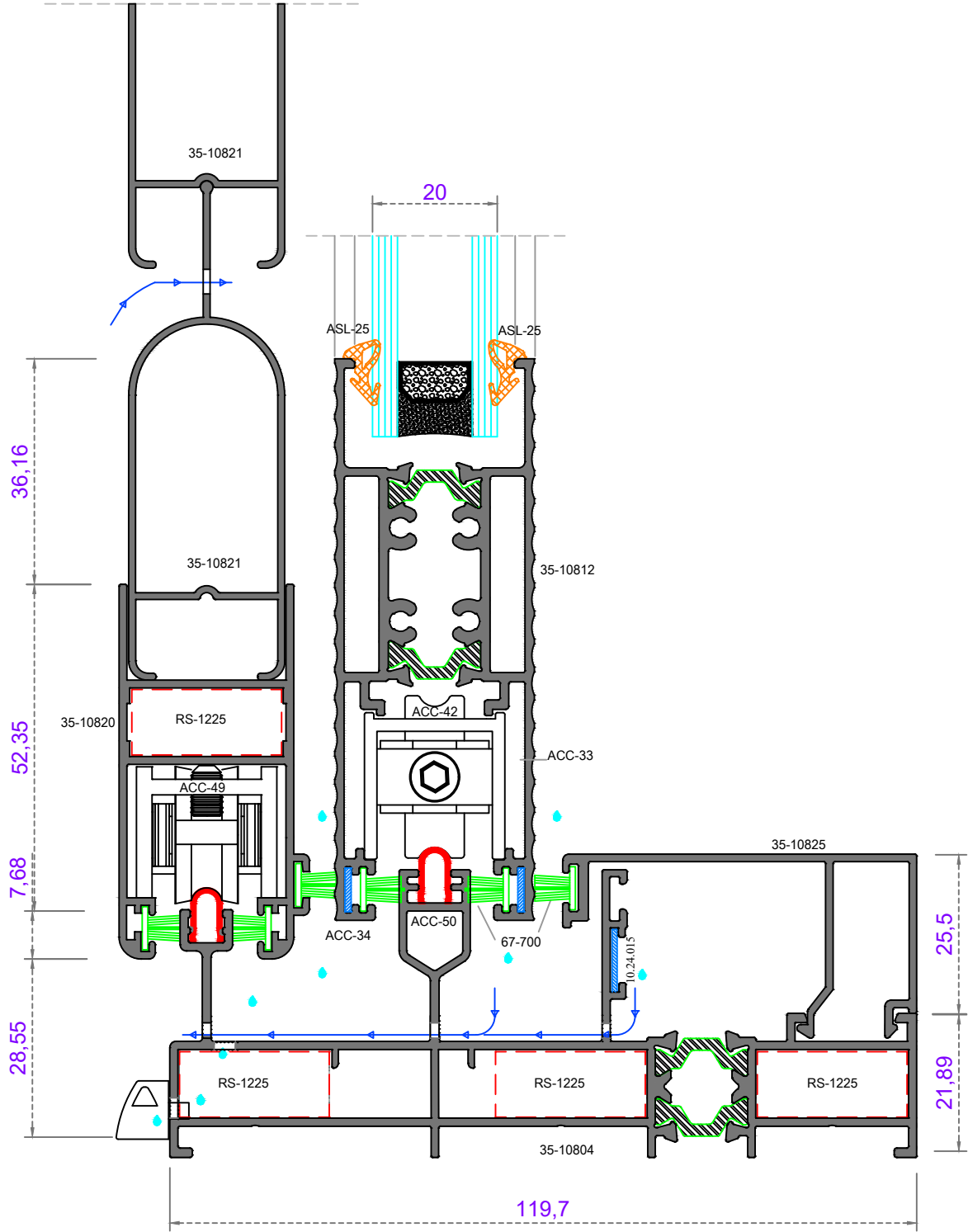
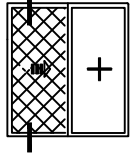


90° SİSTEM DETAYLARI

ROXAL

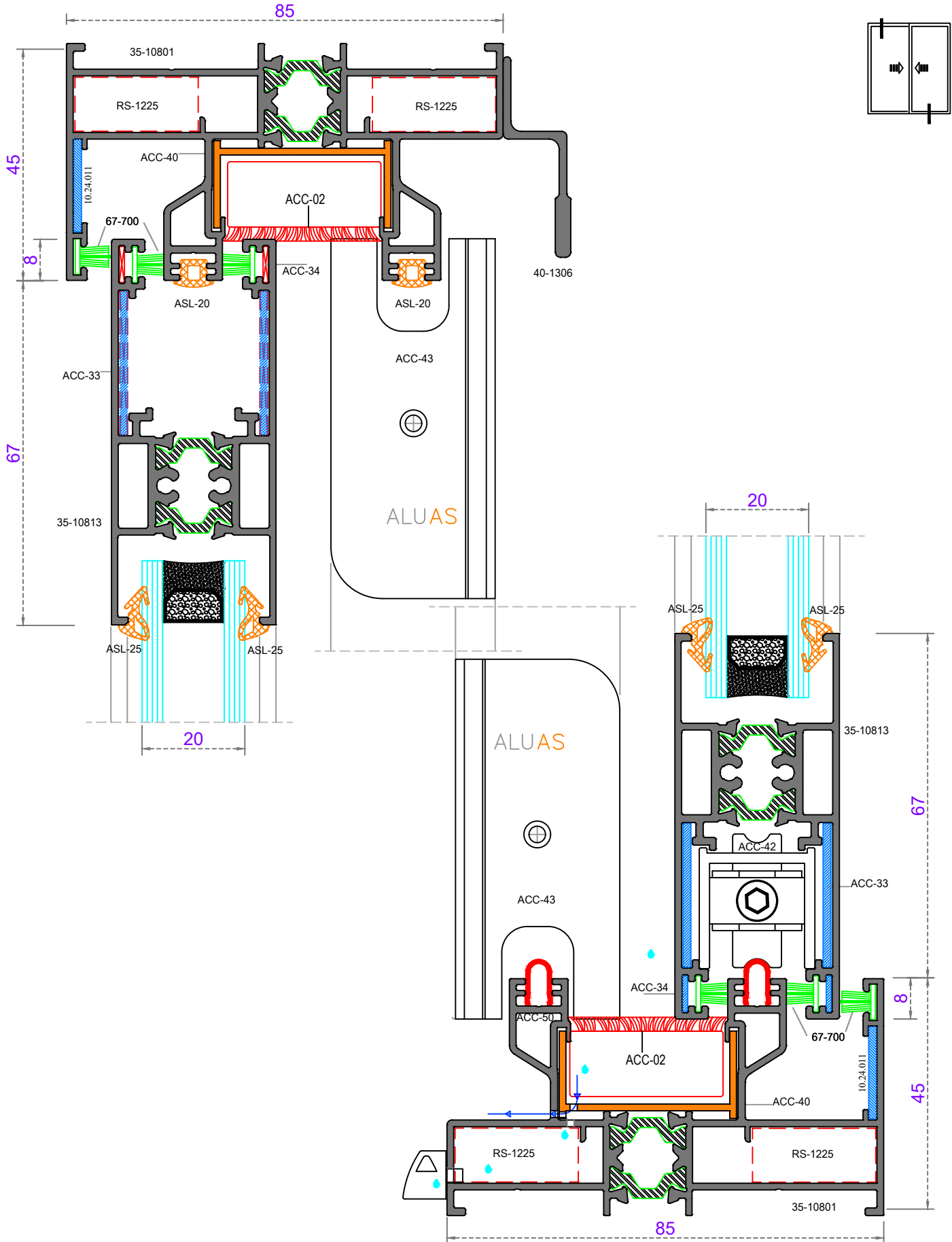


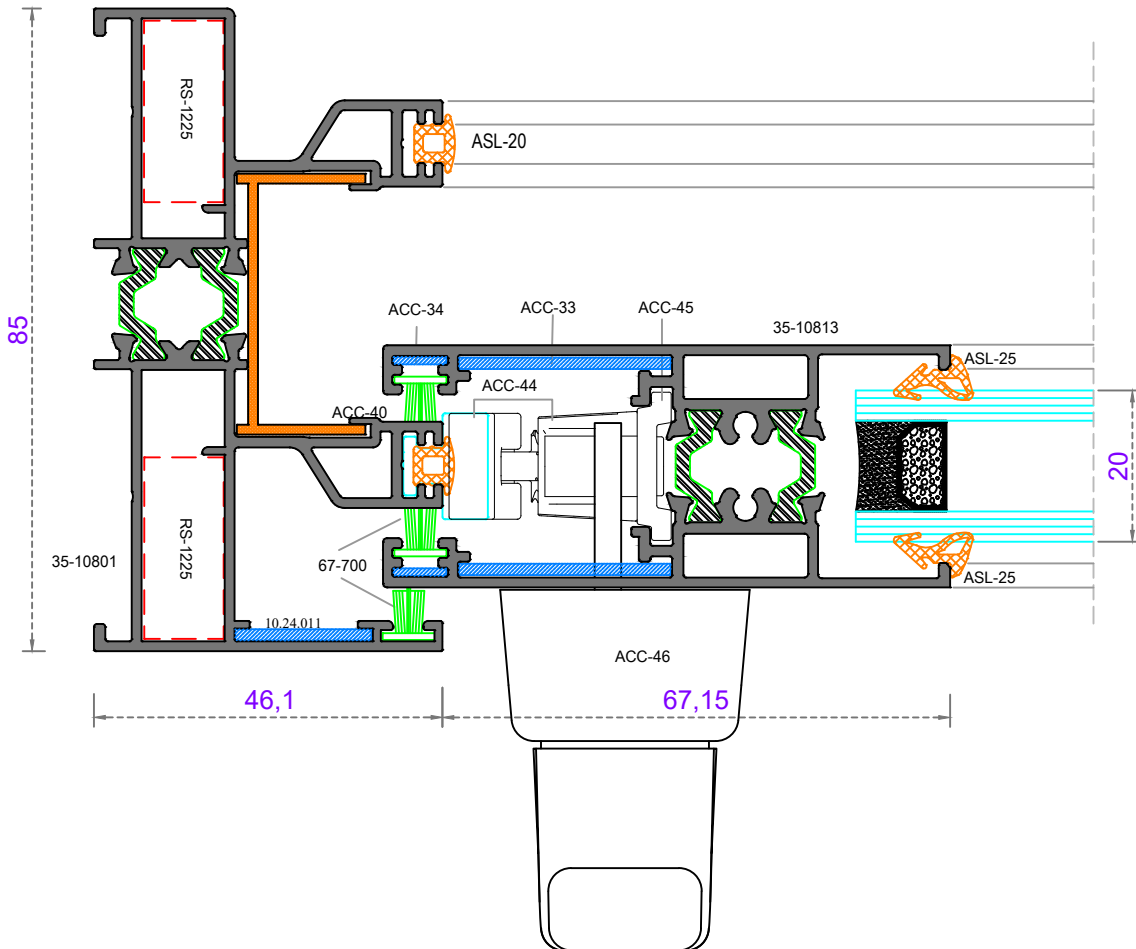
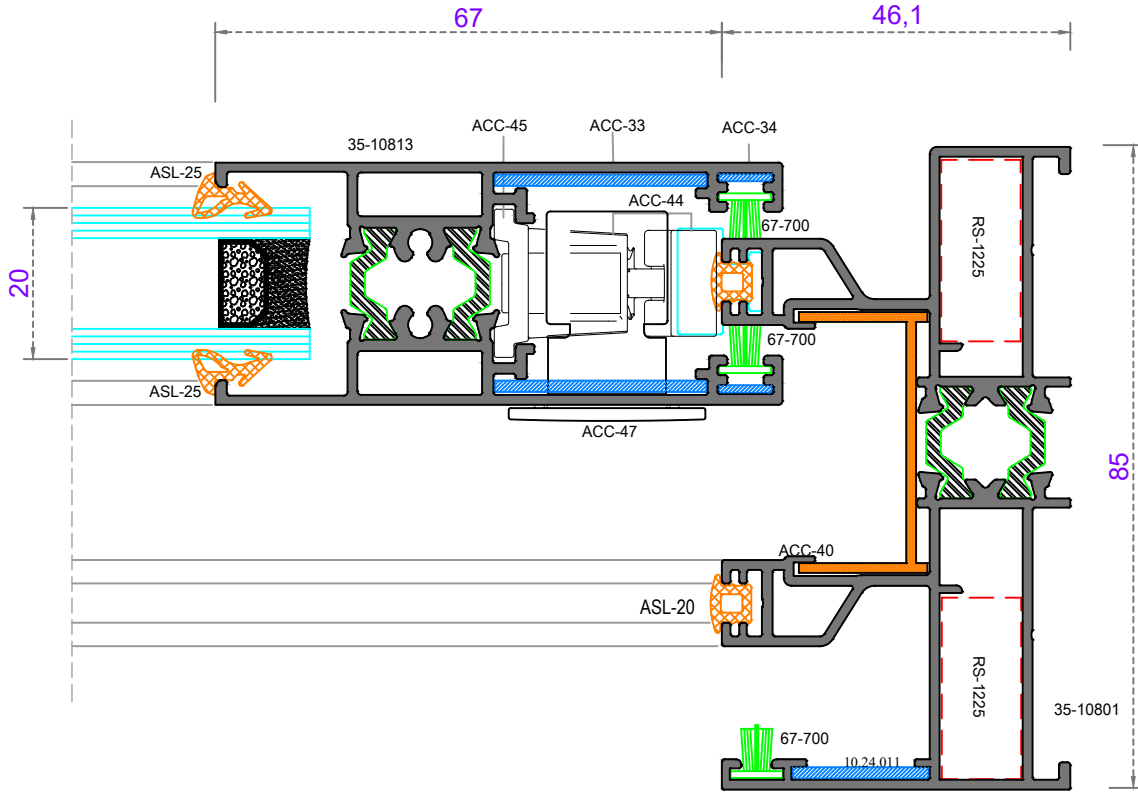




45° SİSTEM DETAYLARI

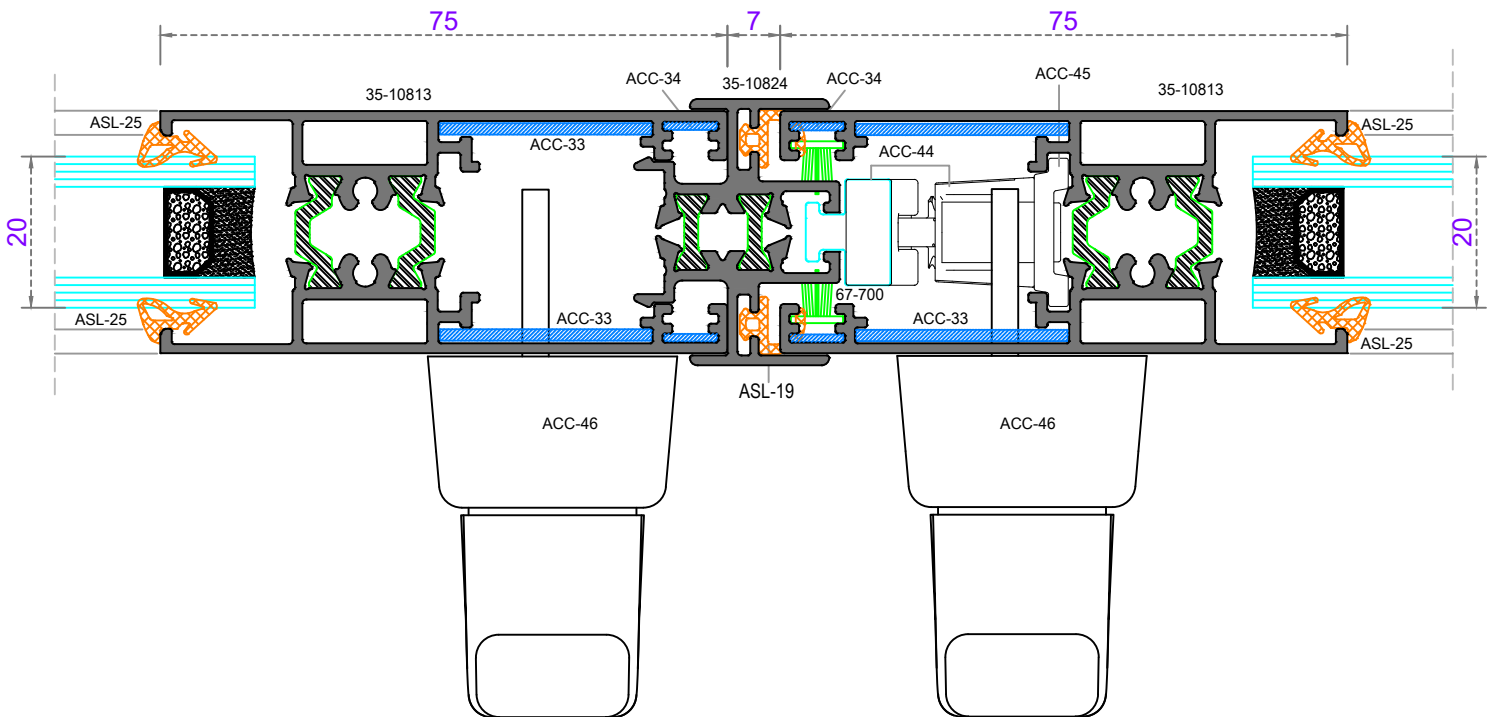
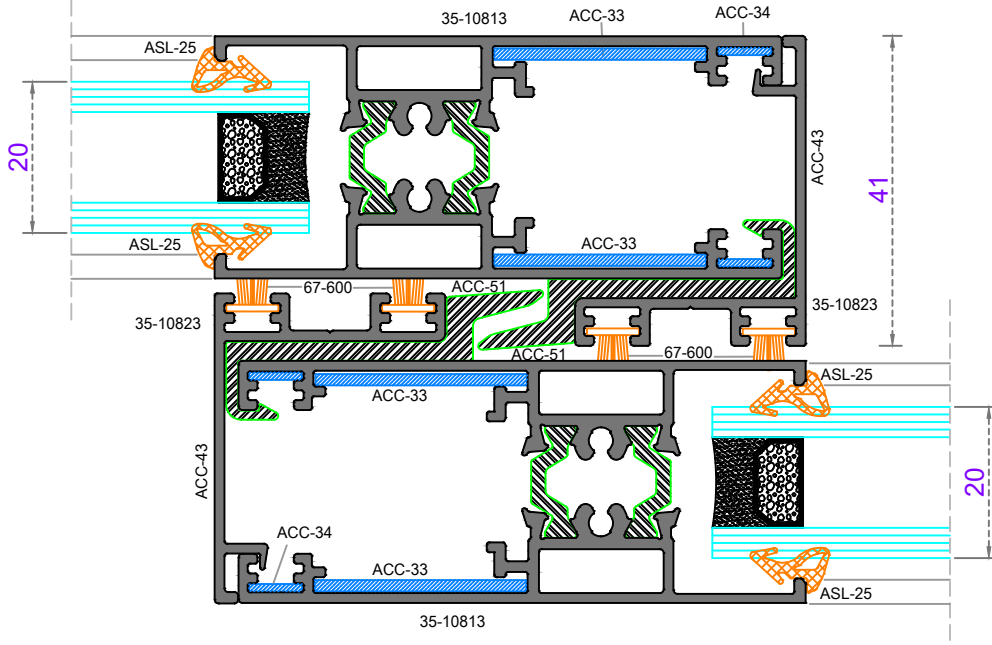
ROXAL

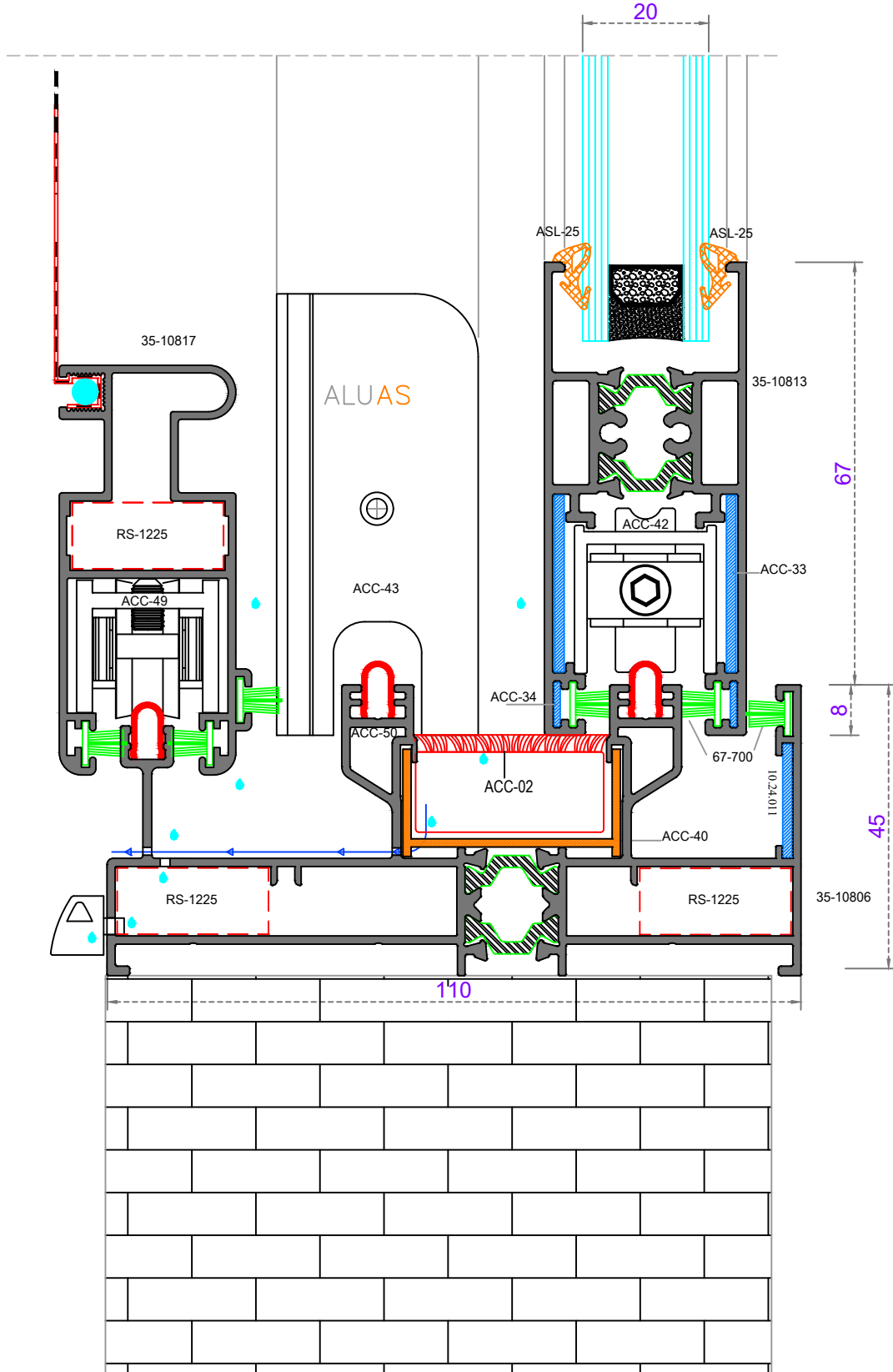
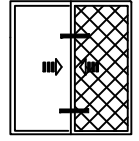


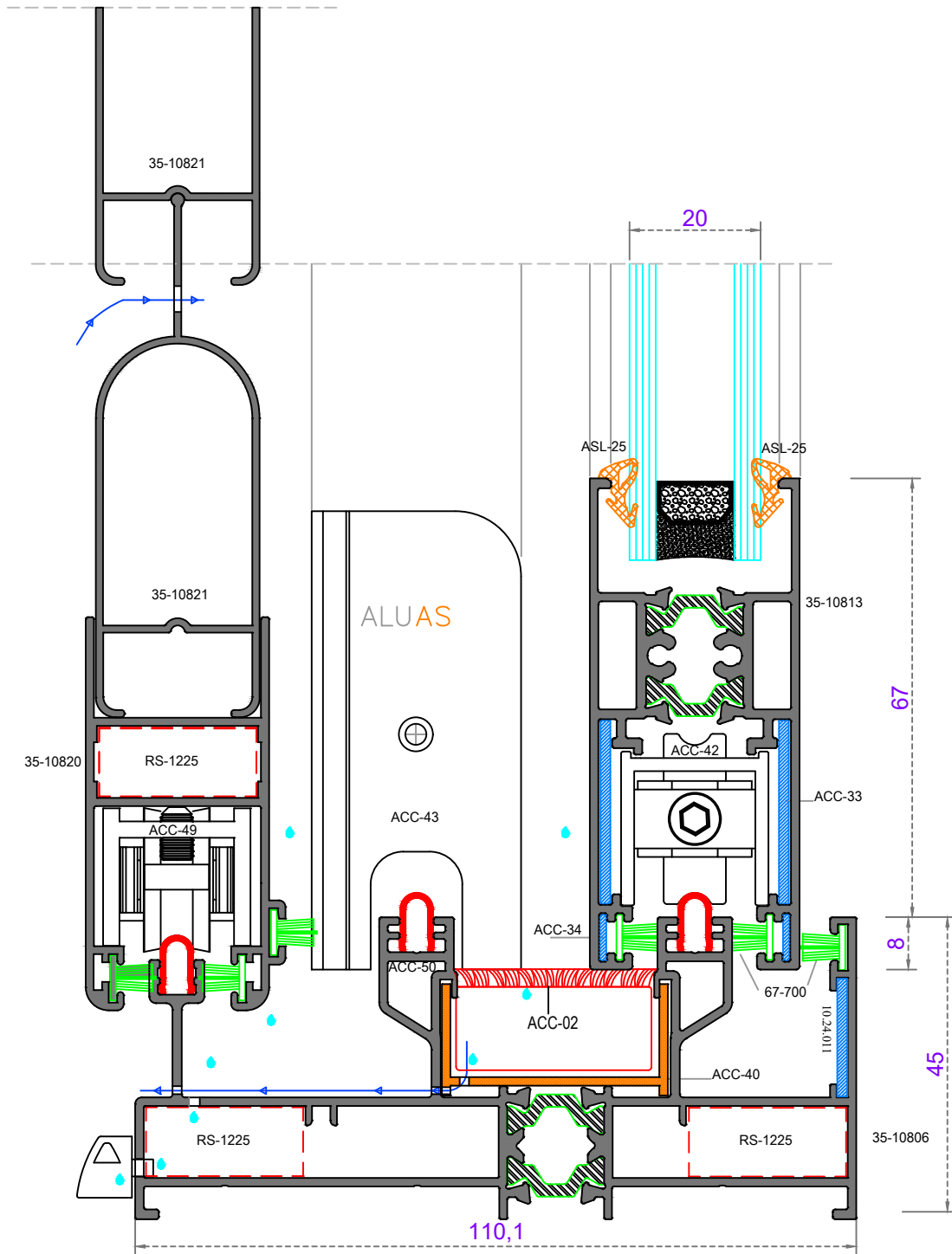


45° SİSTEM DETAYLARI

ROXAL

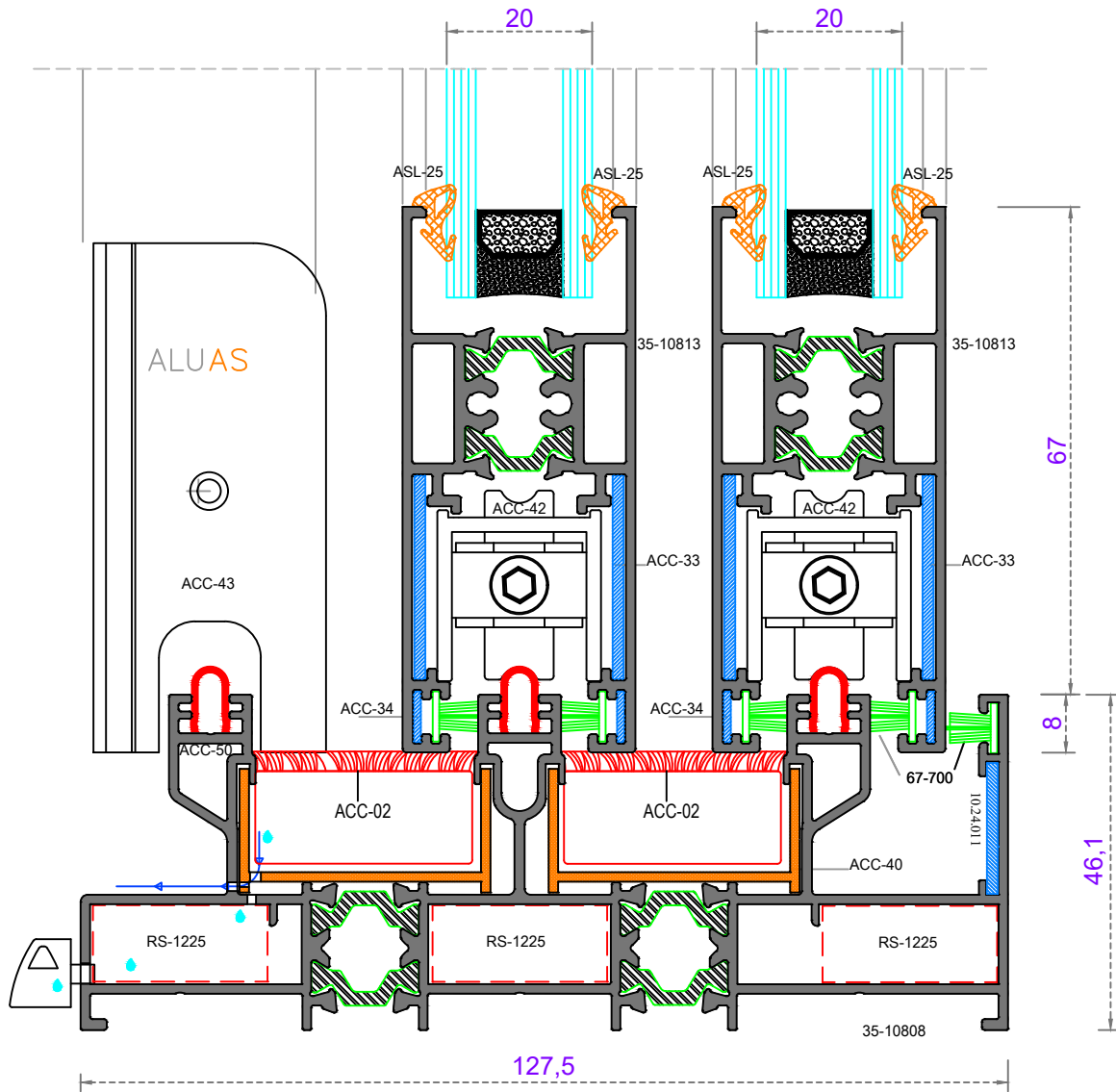
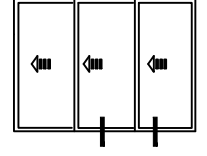


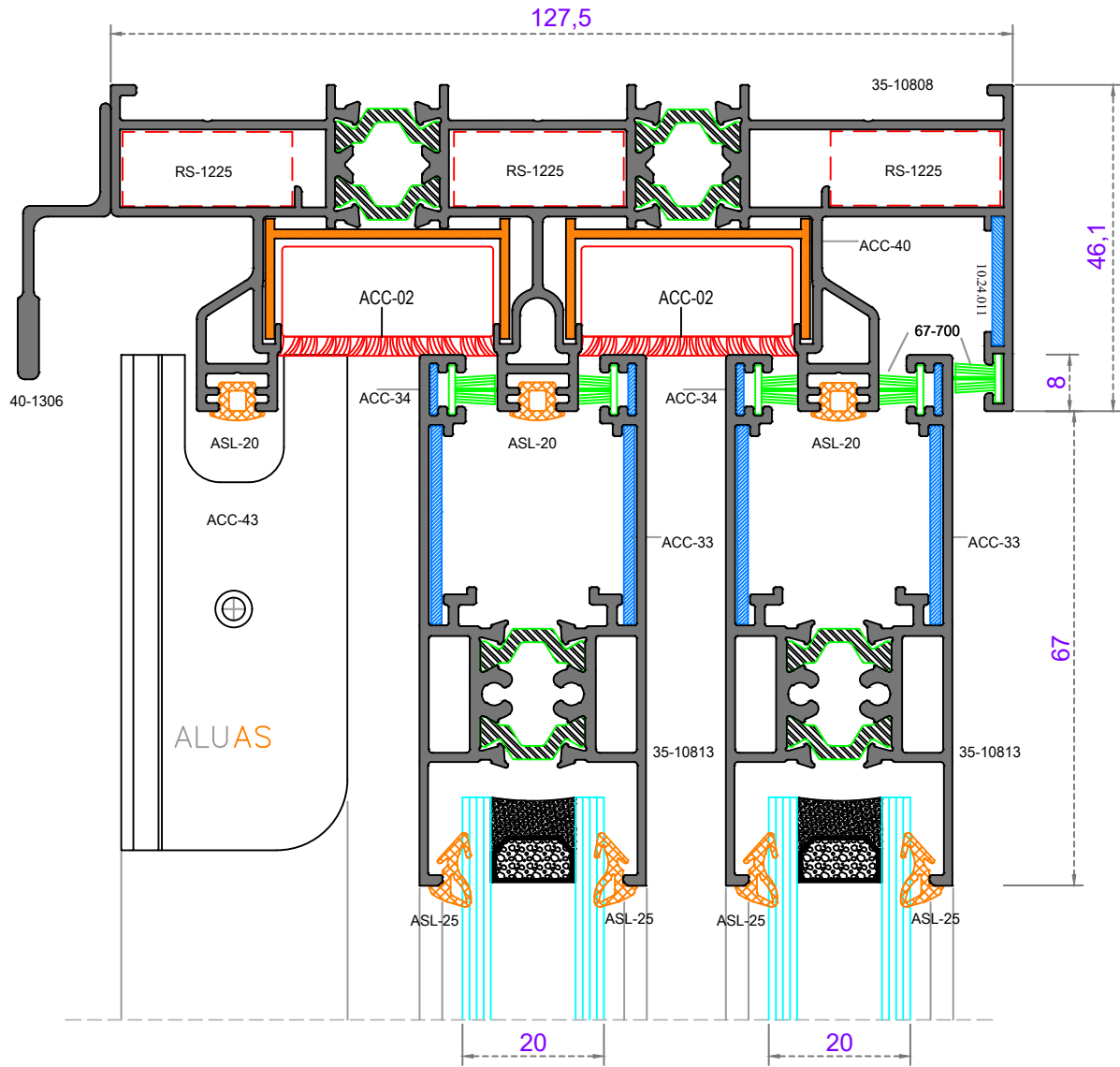
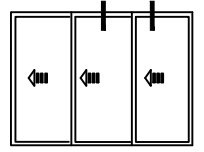


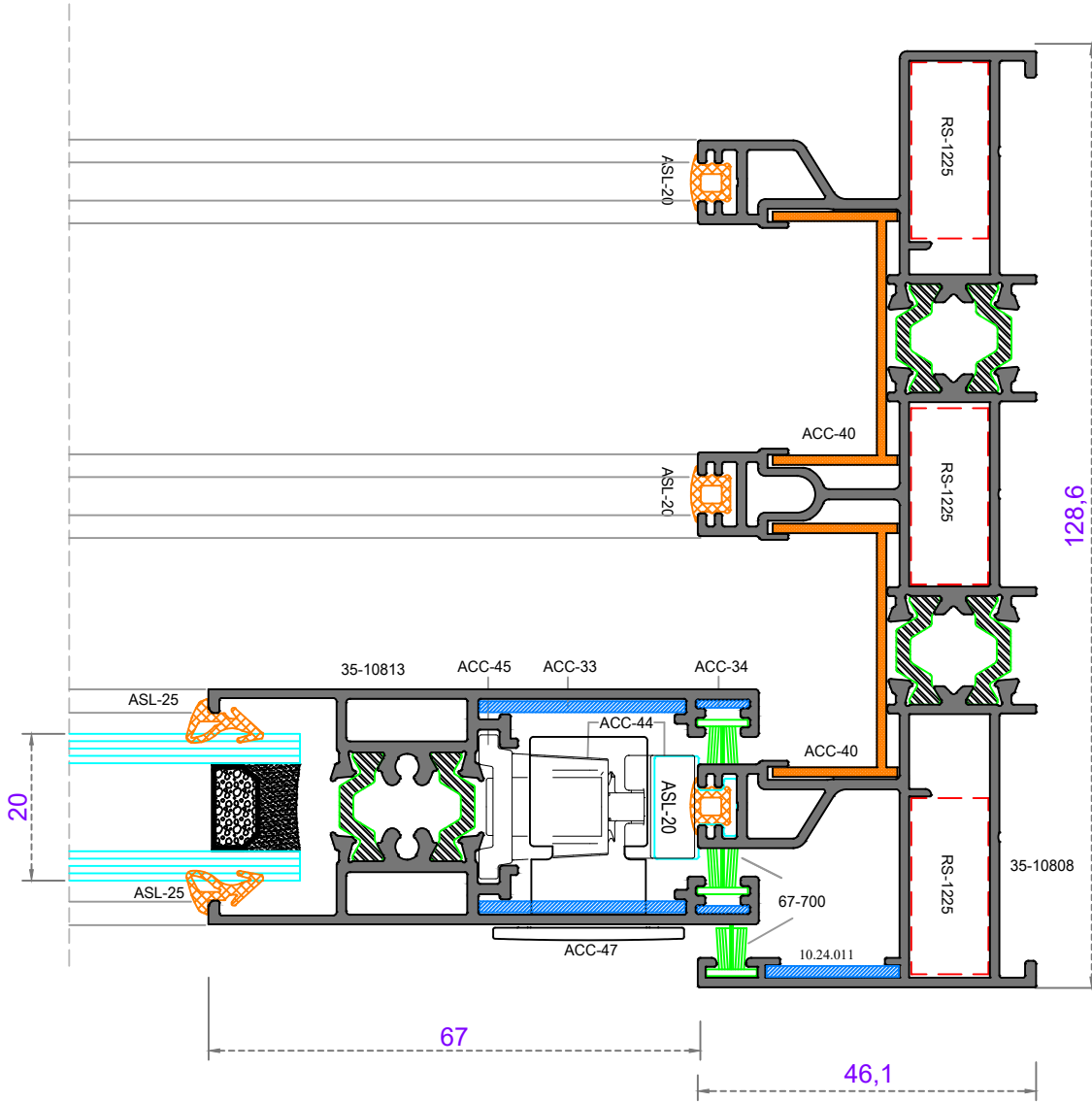
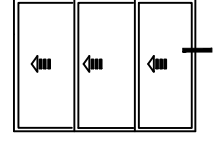


45° SİSTEM DETAYLARI

ROXAL



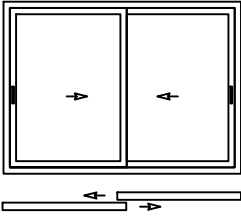




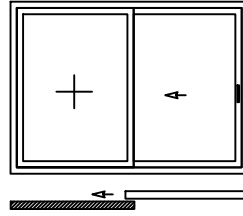
KURULUM VE ÜRETİM ŞEMALARI

INSTALLATION AND PRODUCTION SCHEME

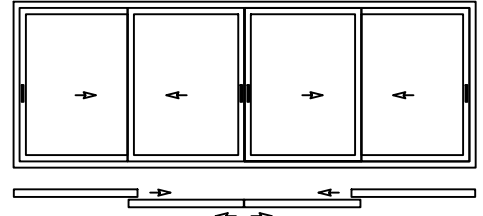
AÇILIM TİPLERİ - OPENING TYPES



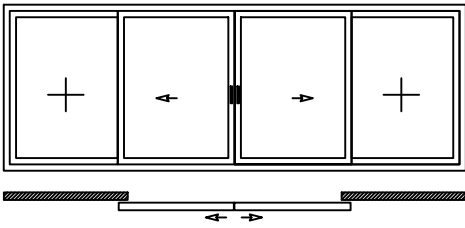
2 HAREKETLİ KANAT
2 SLIDING SASH



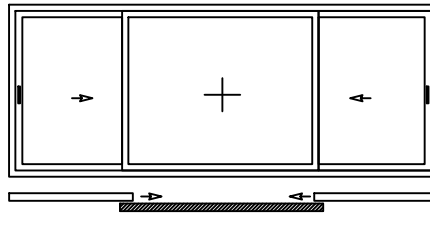
1 HAREKETLİ 1 SABİT KANAT
1 SLIDING 1 FIX SASH



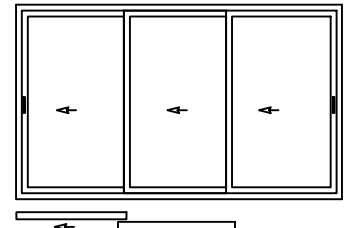
4 HAREKETLİ KANAT
4 SLIDING SASH



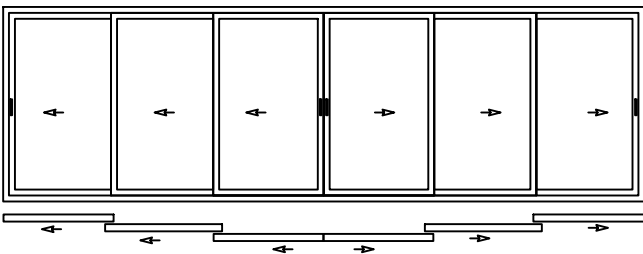
2 HAREKETLİ 2 SABİT KANAT
2 SLIDING 2 FIX SASH



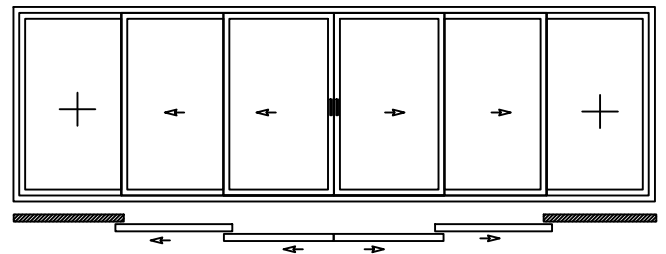
2 HAREKETLİ 1 SABİT KANAT
2 SLIDING 1 FIX SASH



3 HAREKETLİ KANAT
3 SLIDING SASH

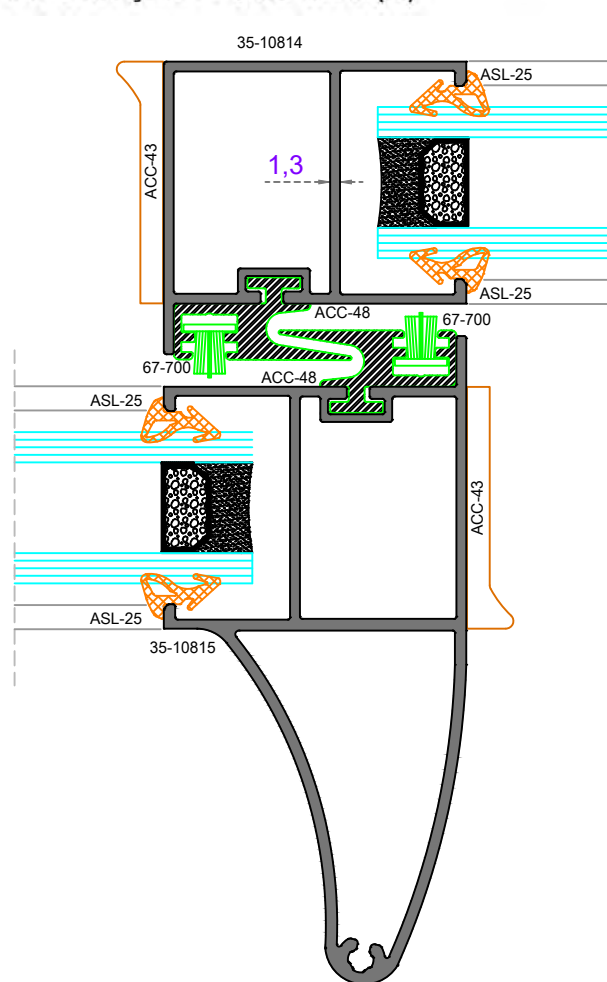
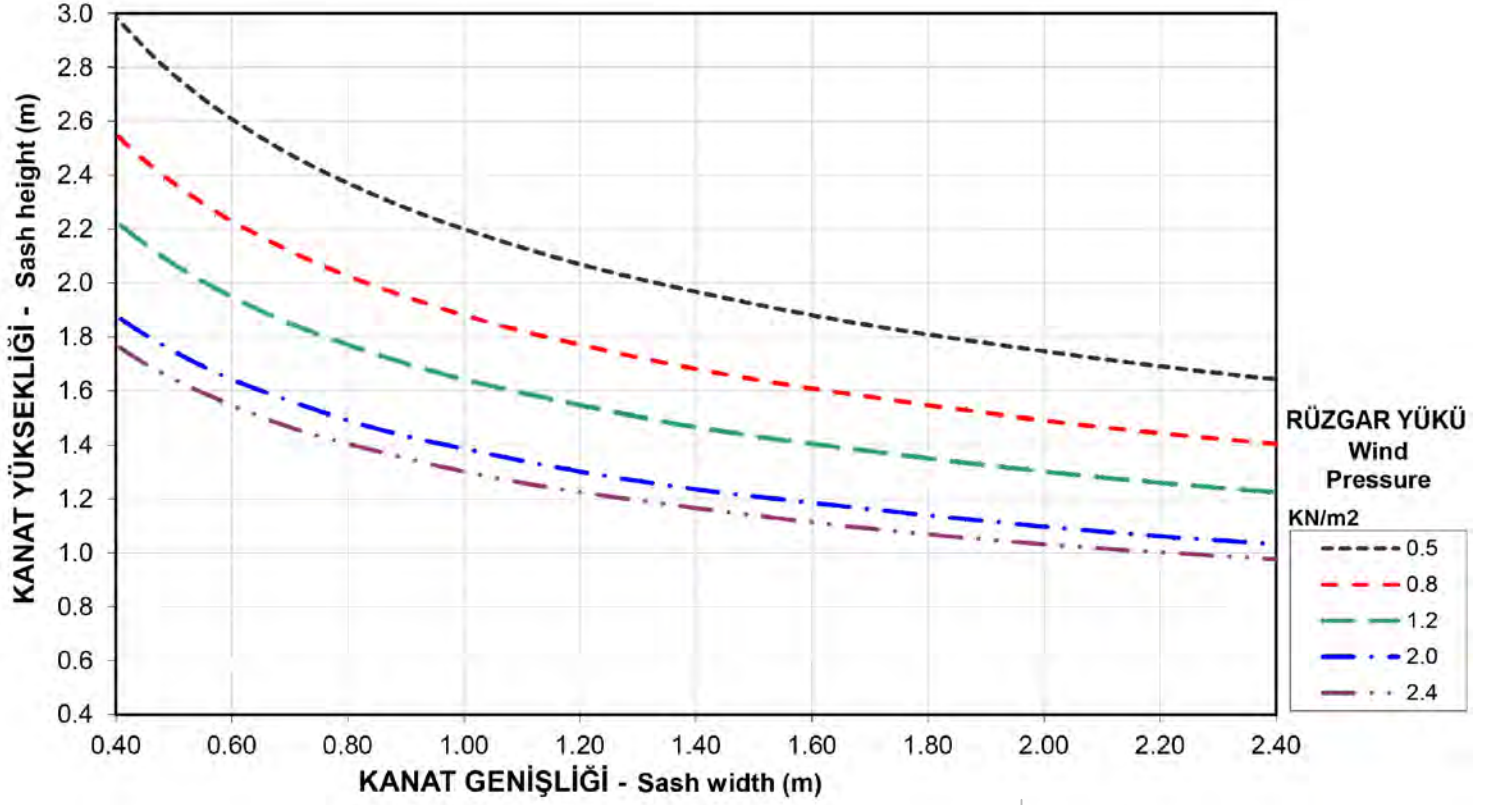


6 HAREKETLİ KANAT
6 SLIDING SASH

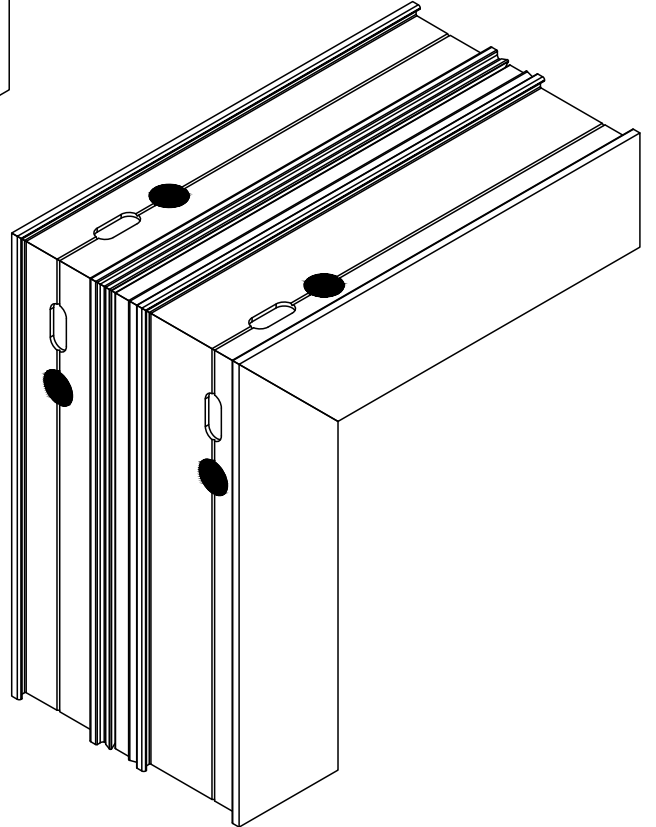
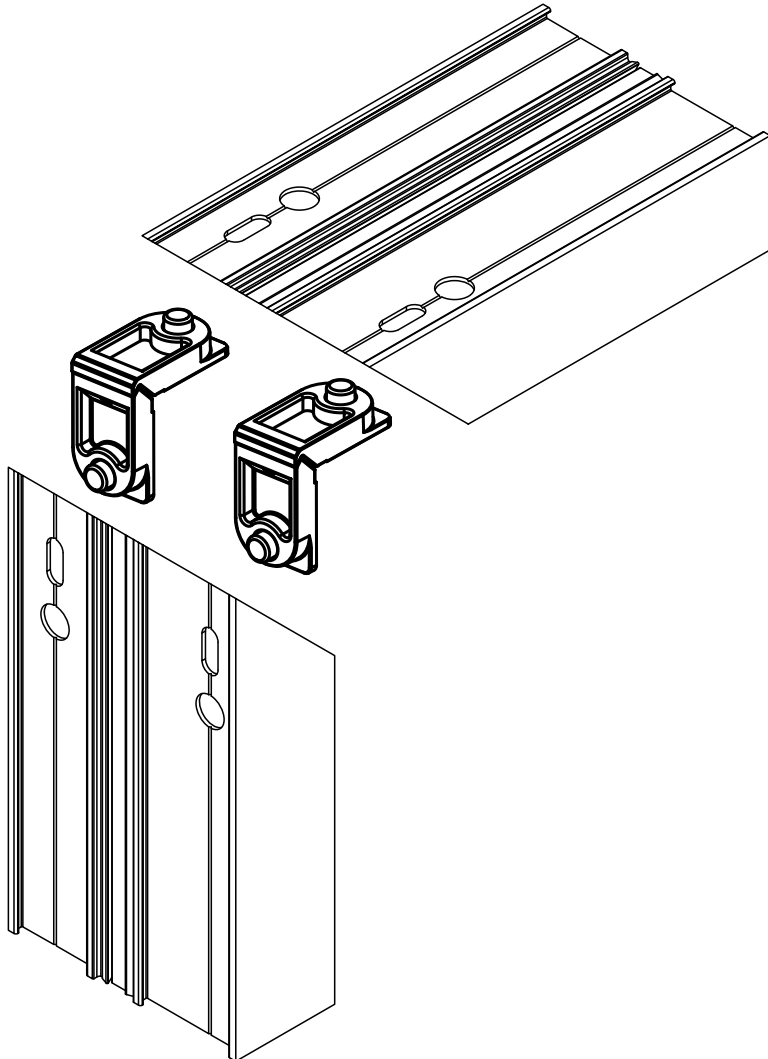
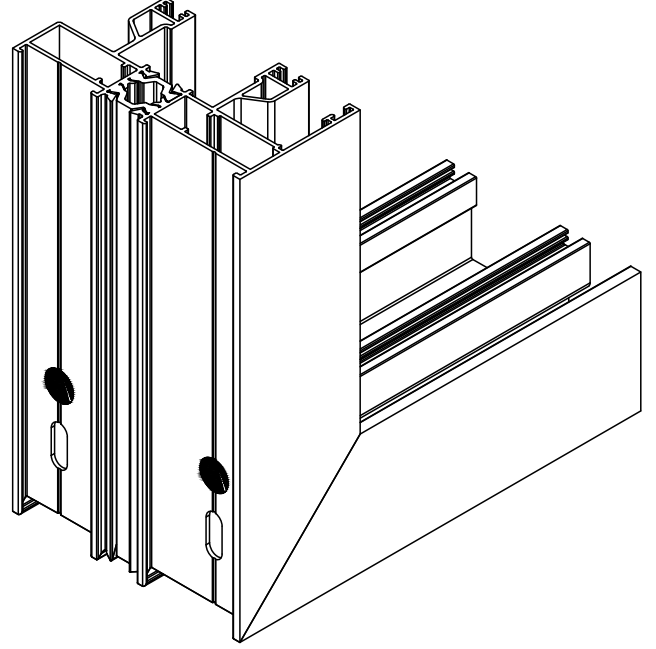
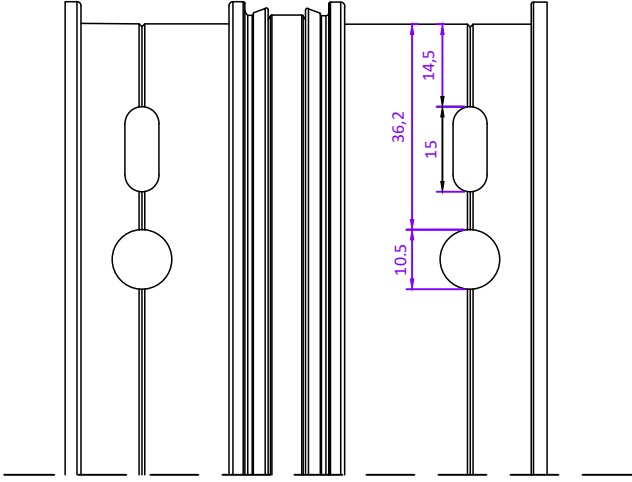


4 HAREKETLİ 2 SABİT KANAT
4 SLIDING 2 FIX SASH

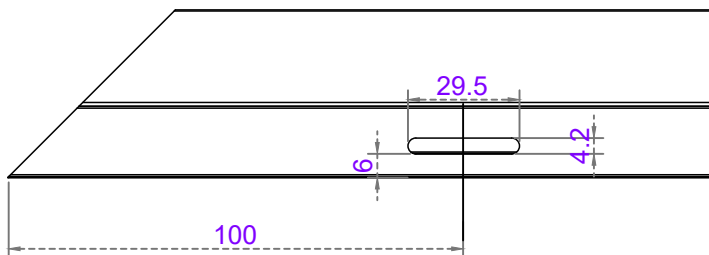
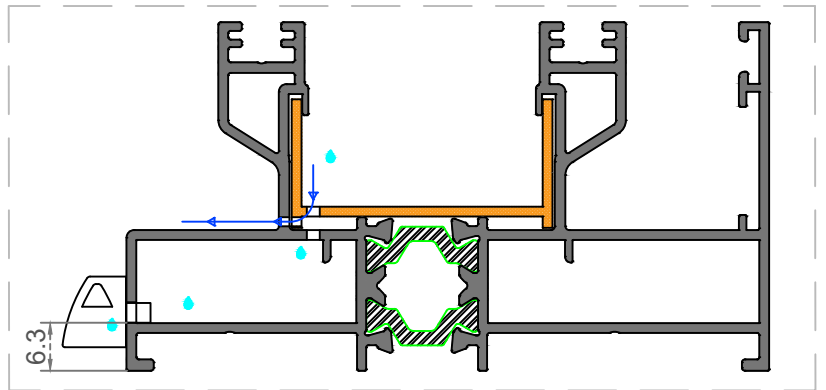
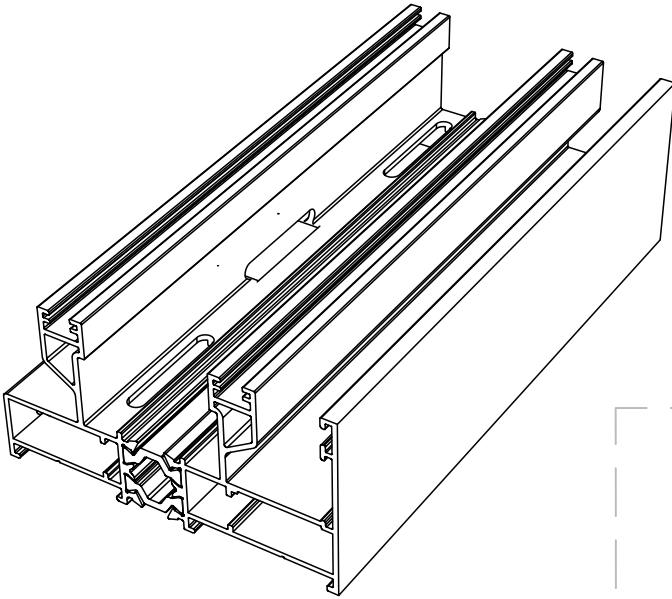
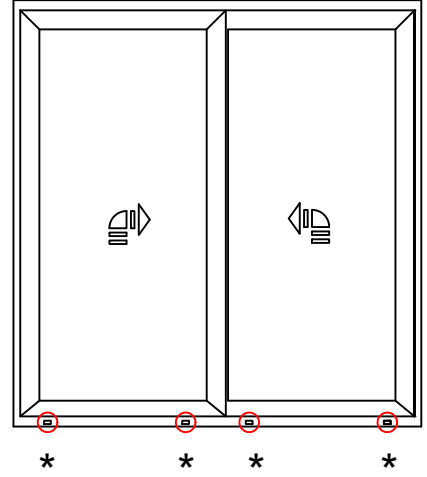
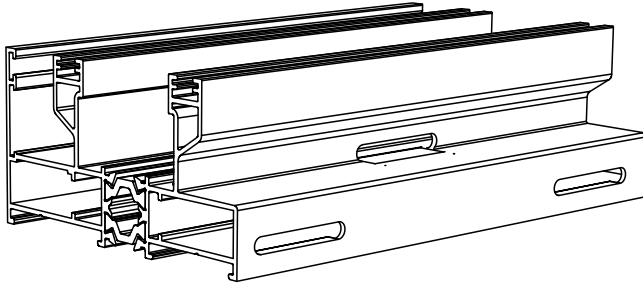
STATİK DİYAGRAMLAR - STATIC DIAGRAMS



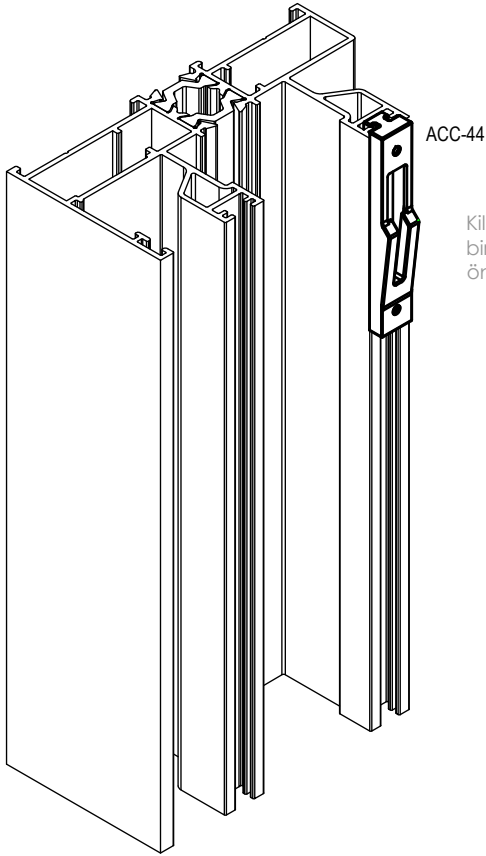
KASA MONTAJ ŞEMASI - FRAME ASSEMBLY SCHEME



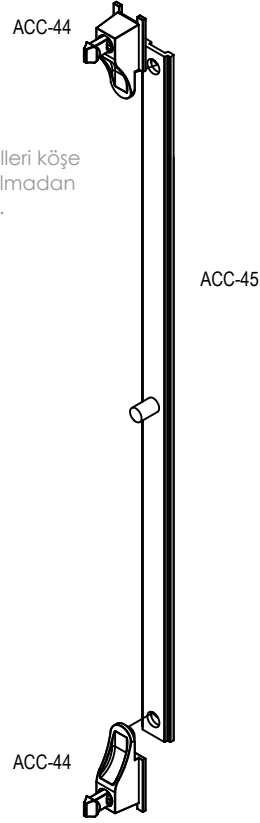
SU TAHLİYE MONTAJ ŞEMASI - WATER EMPTYING ASSEMBLY SCHEME



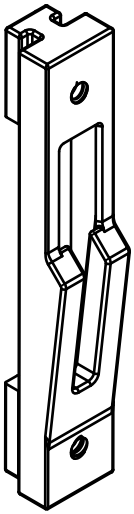
AKSESUAR MONTAJ ŞEMASI - ACCESSORY ASSEMBLY SCHEME



Kilit karşılığı kasa profilleri köşe birleştirme işlemi yapılmadan önce yerine takılmalı.

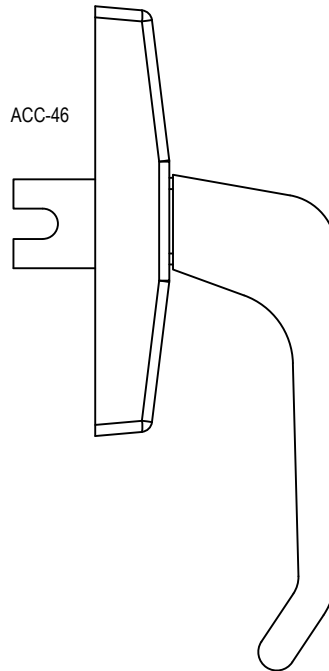


ACC-44

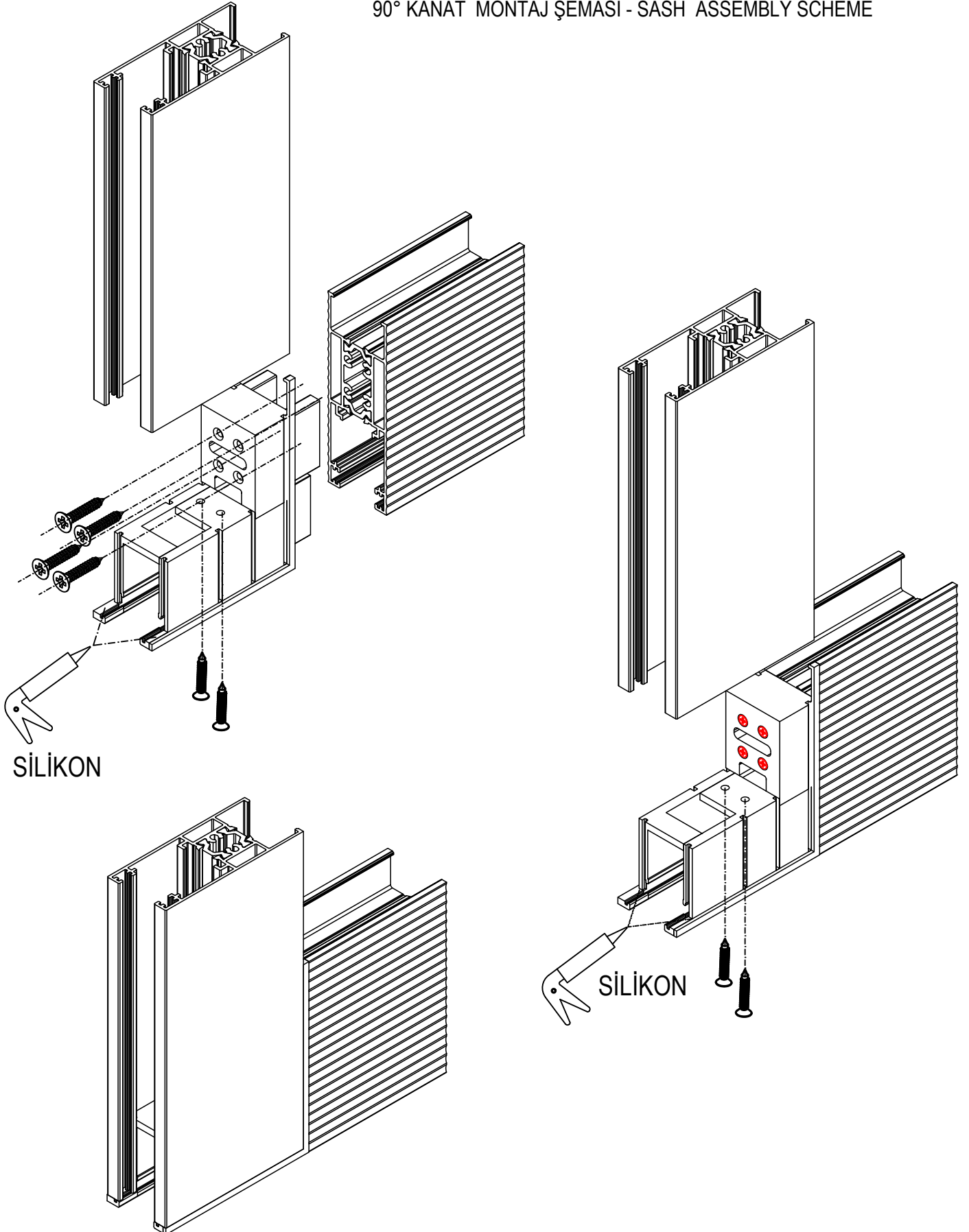


Kilit karşılığı kasa profilleri köşe birleştirme işlemi yapılmadan önce yerine takılmalı.

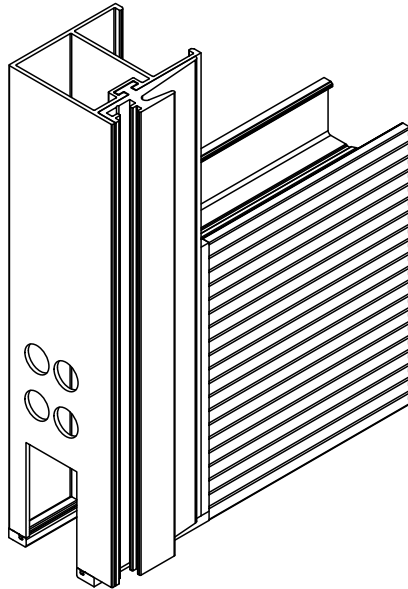
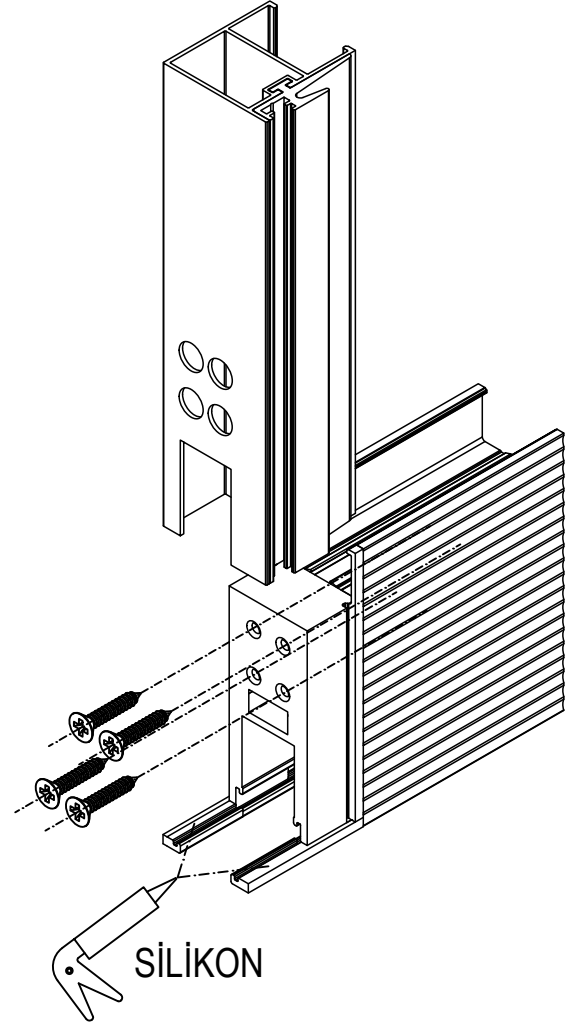
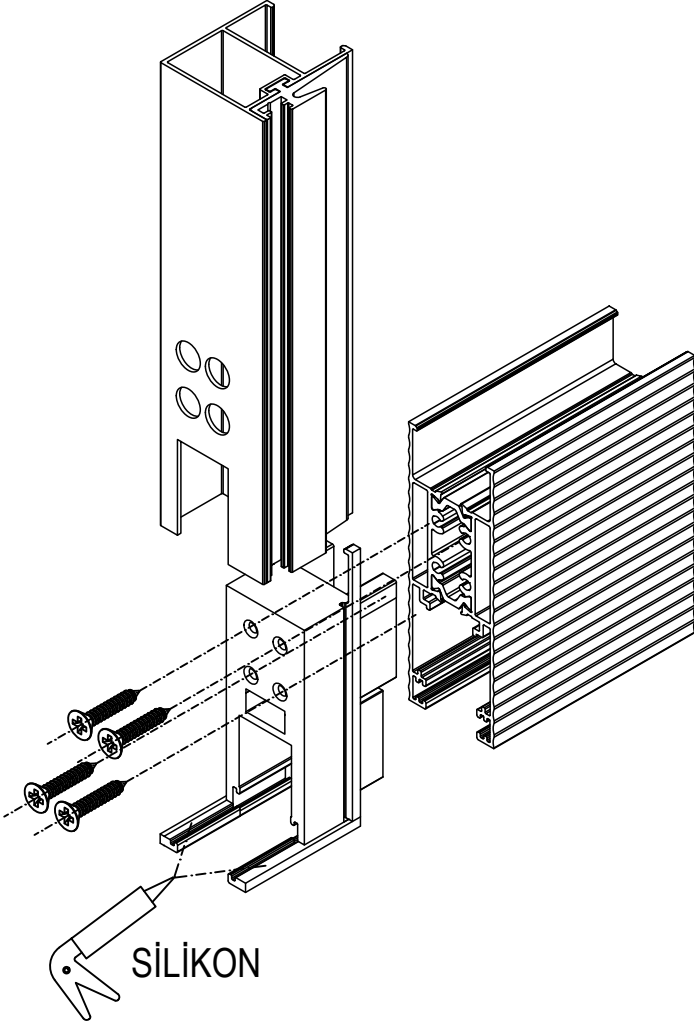
ACC-46



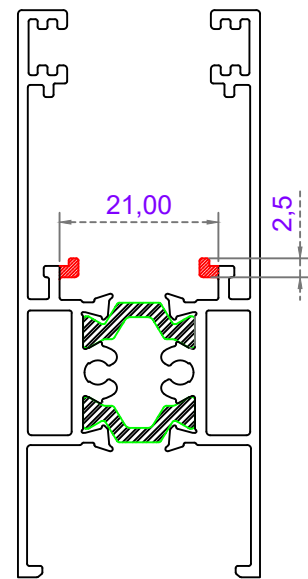
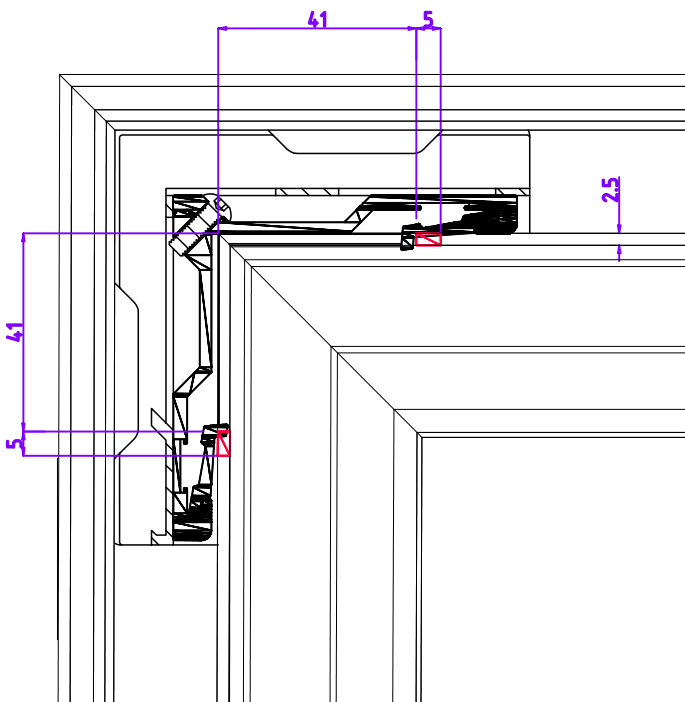
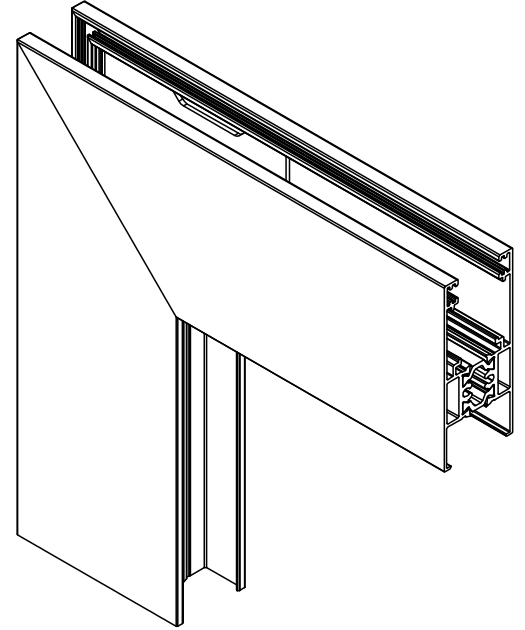
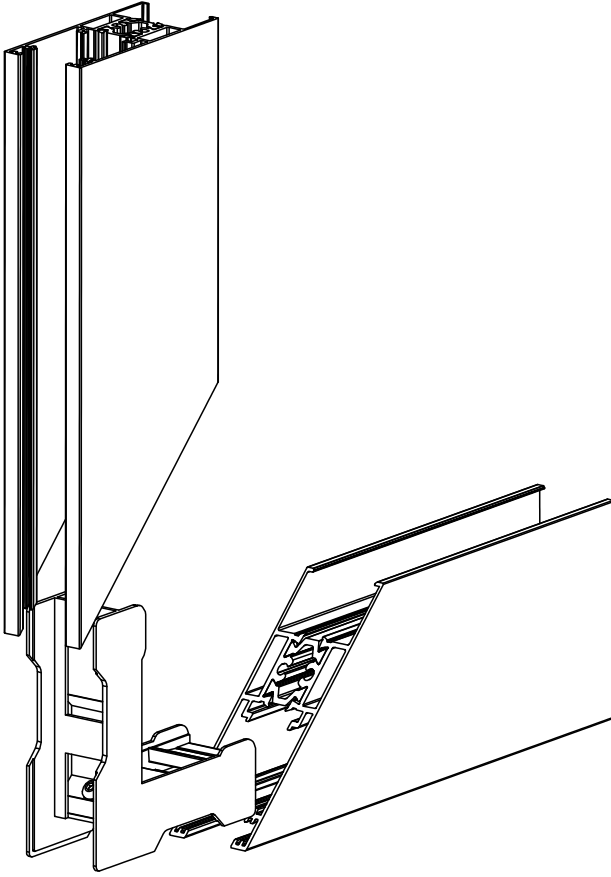
90° KANAT MONTAJ ŞEMASI - SASH ASSEMBLY SCHEME



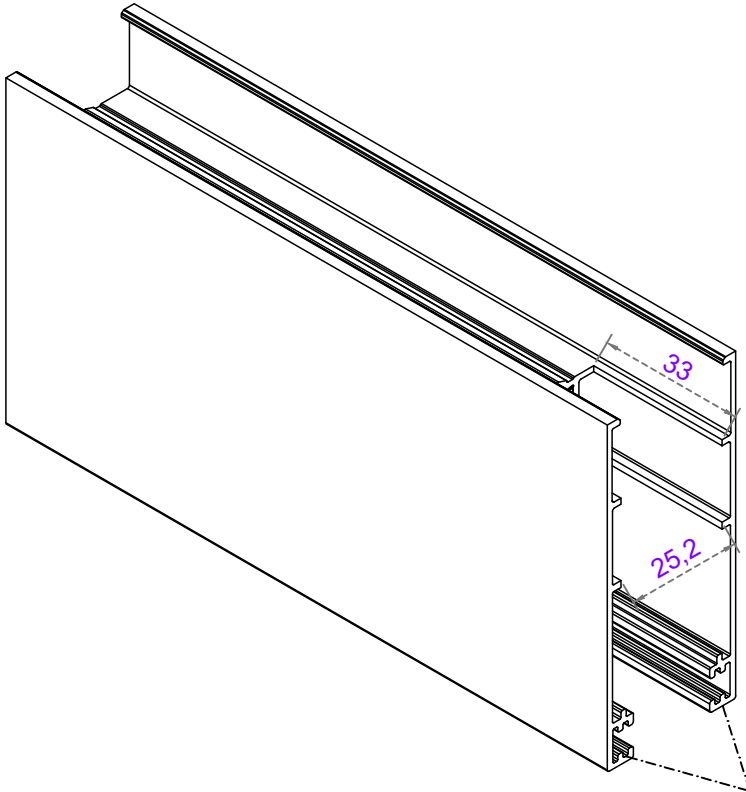
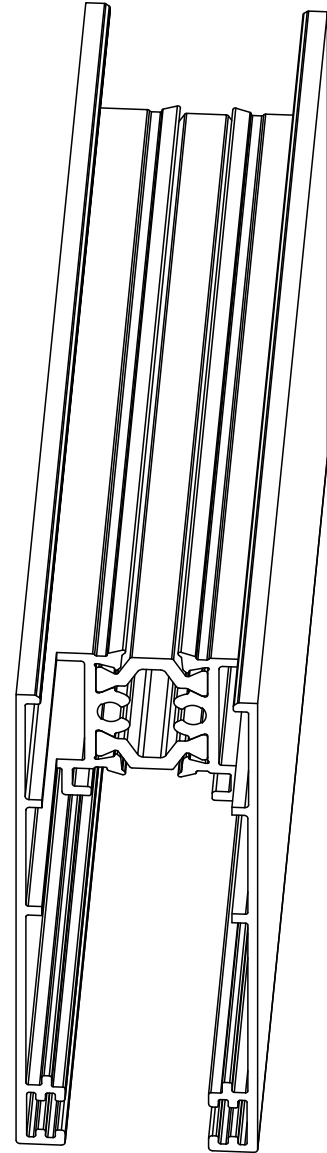
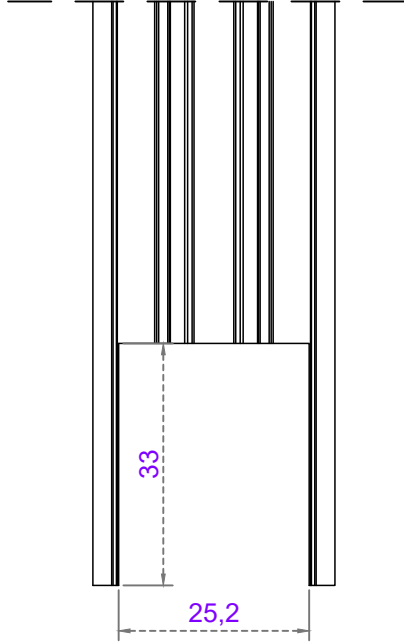
90° KANAT MONTAJ ŞEMASI - SASH ASSEMBLY SCHEME



45° KANAT MONTAJ ŞEMASI - SASH ASSEMBLY SCHEME

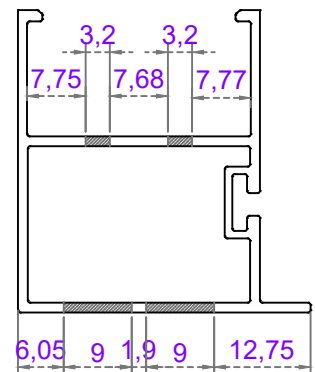
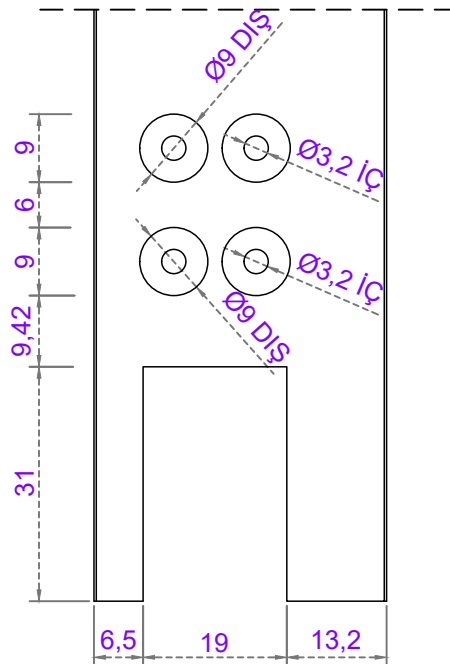
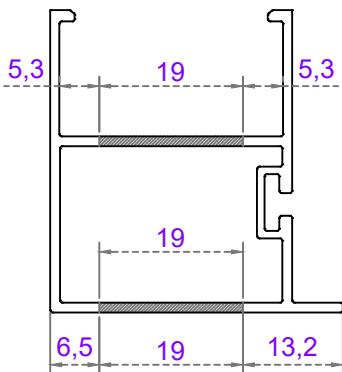
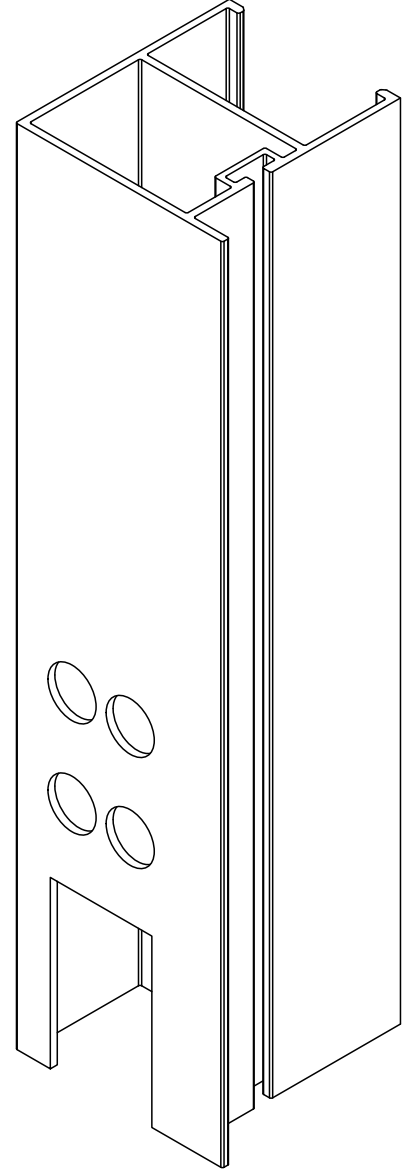
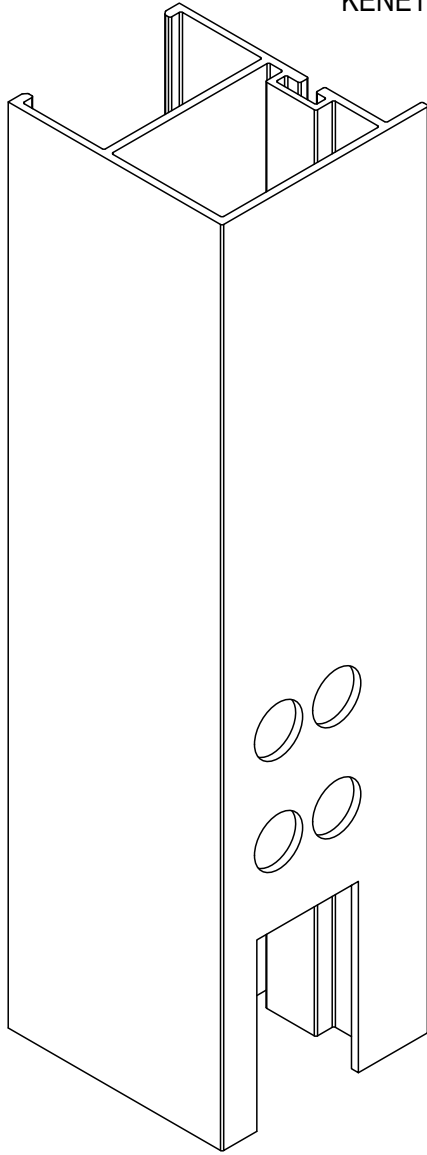


KANAT MONTAJ ŞEMASI - SASH ASSEMBLY SCHEME

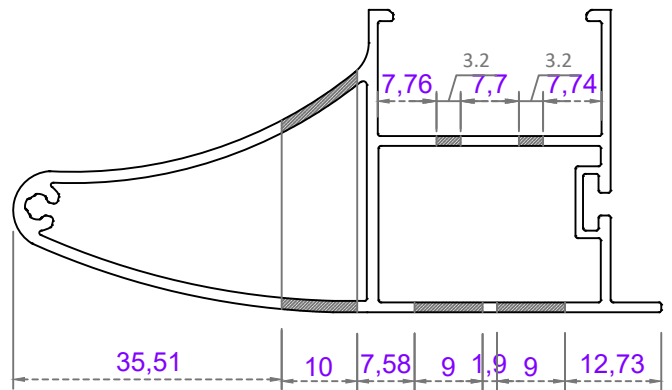
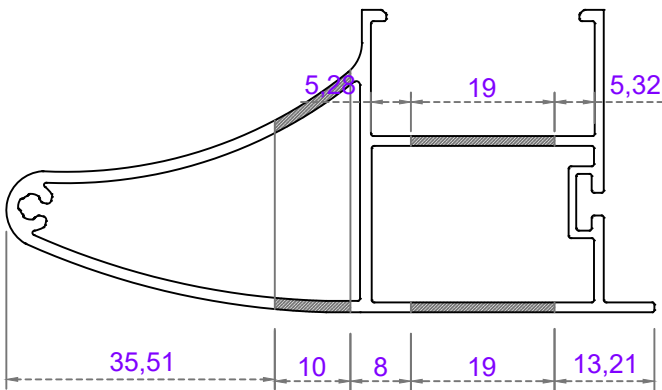
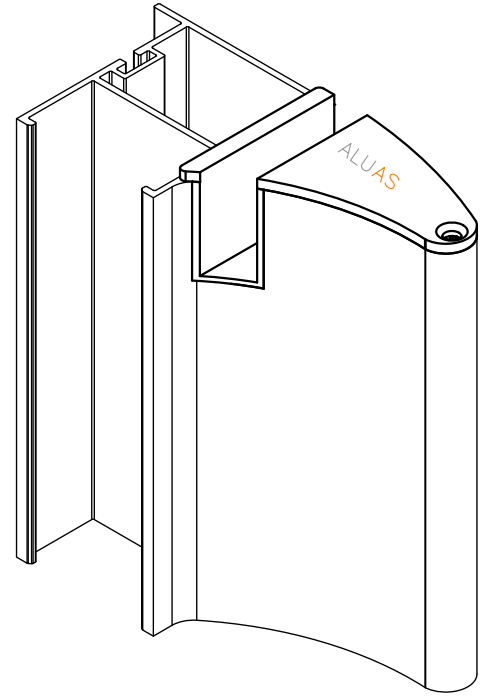
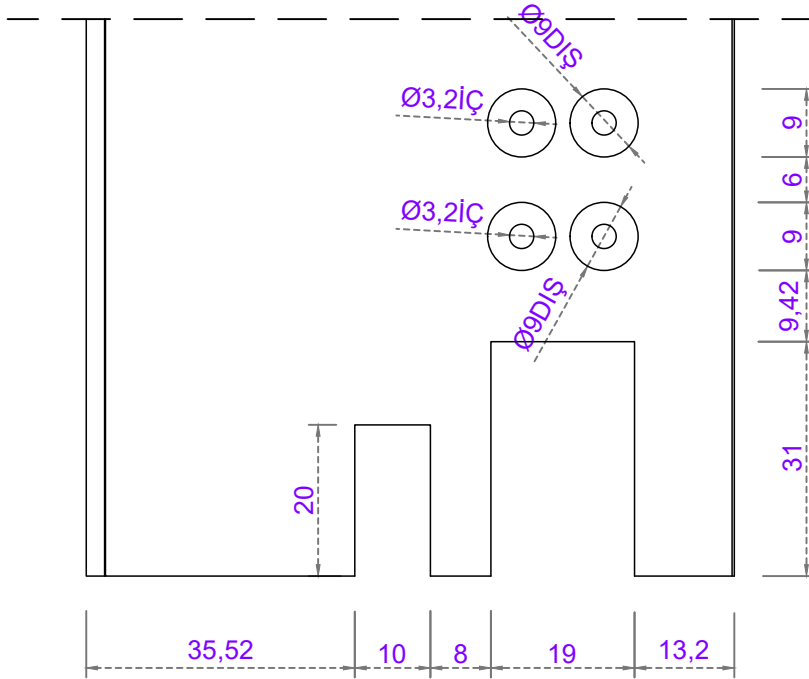


KERTME YAPILIRKEN
FİTİL YERLERİNE DİKKAT EDİLECEK

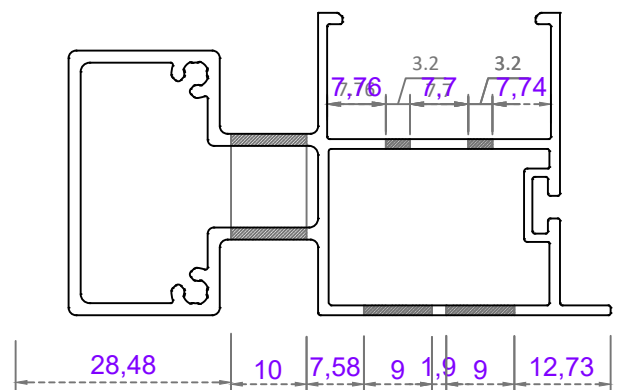
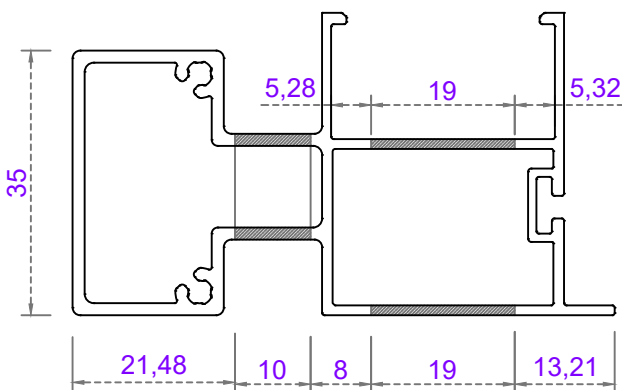
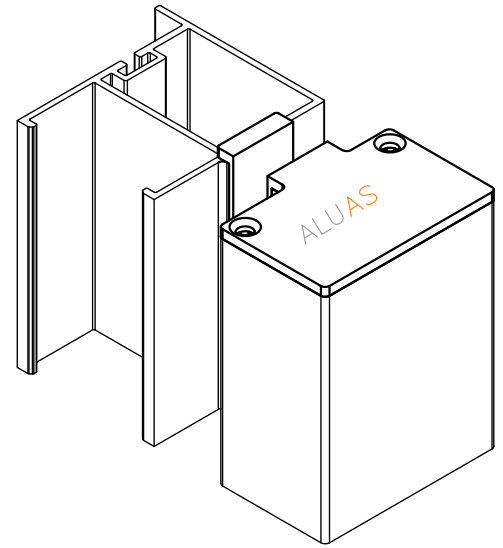
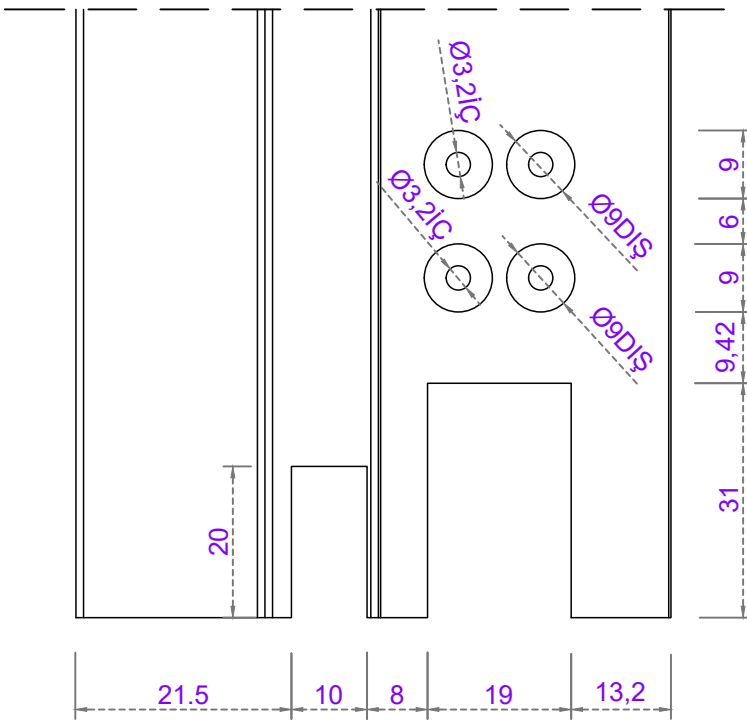
KENET MONTAJ ŞEMASI - LOCKING ASSEMBLY SCHEME



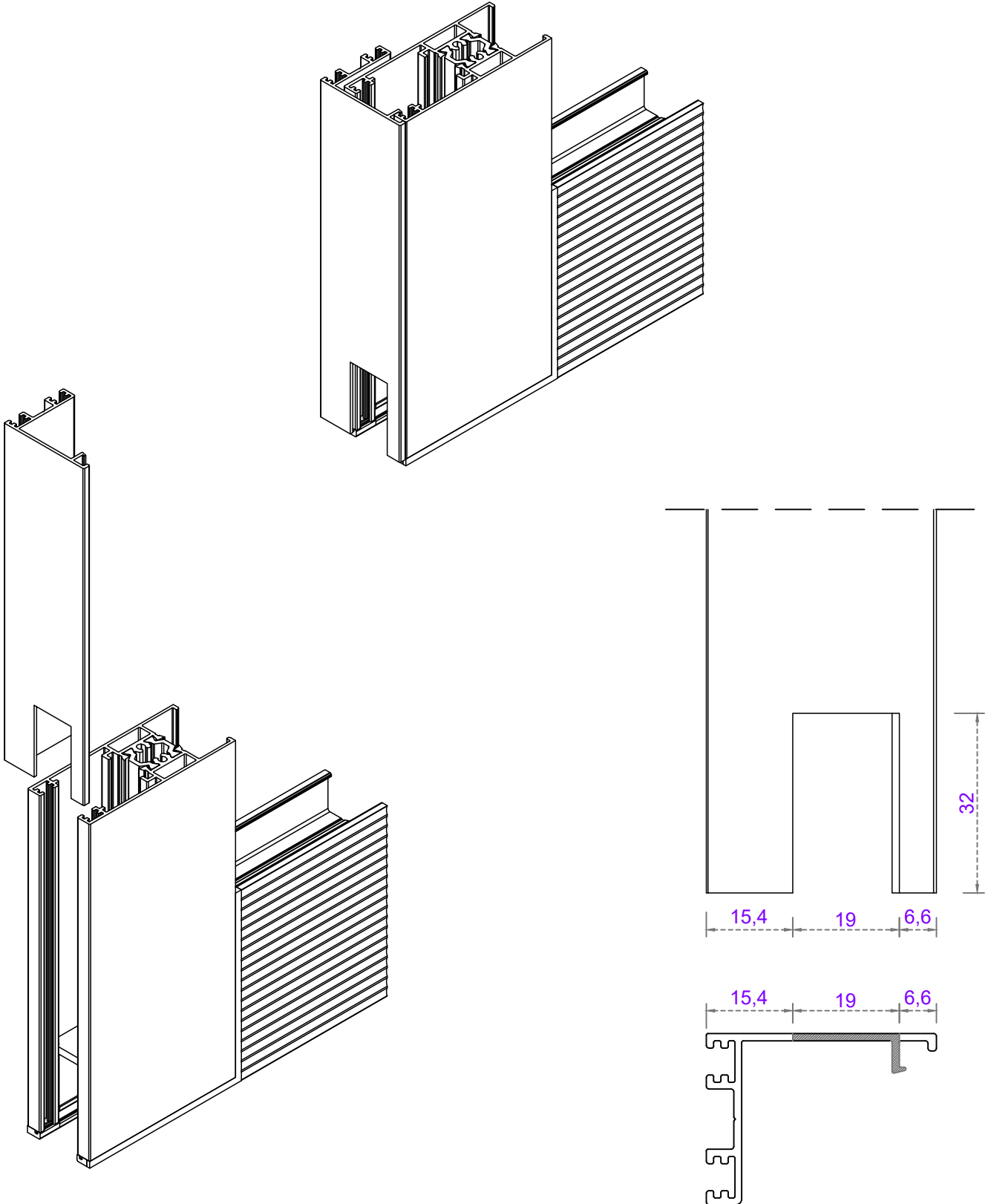
KENET MONTAJ ŞEMASI - LOCKING ASSEMBLY SCHEME



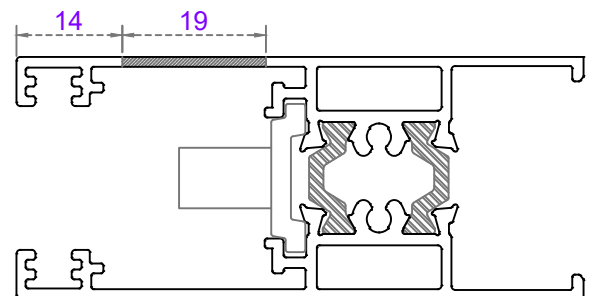
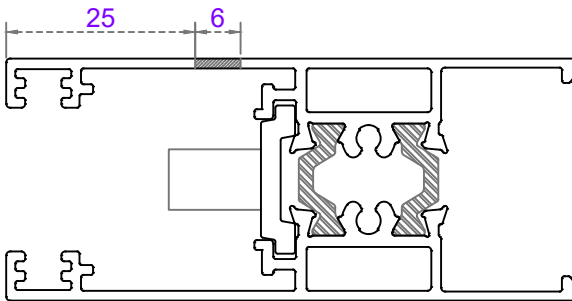
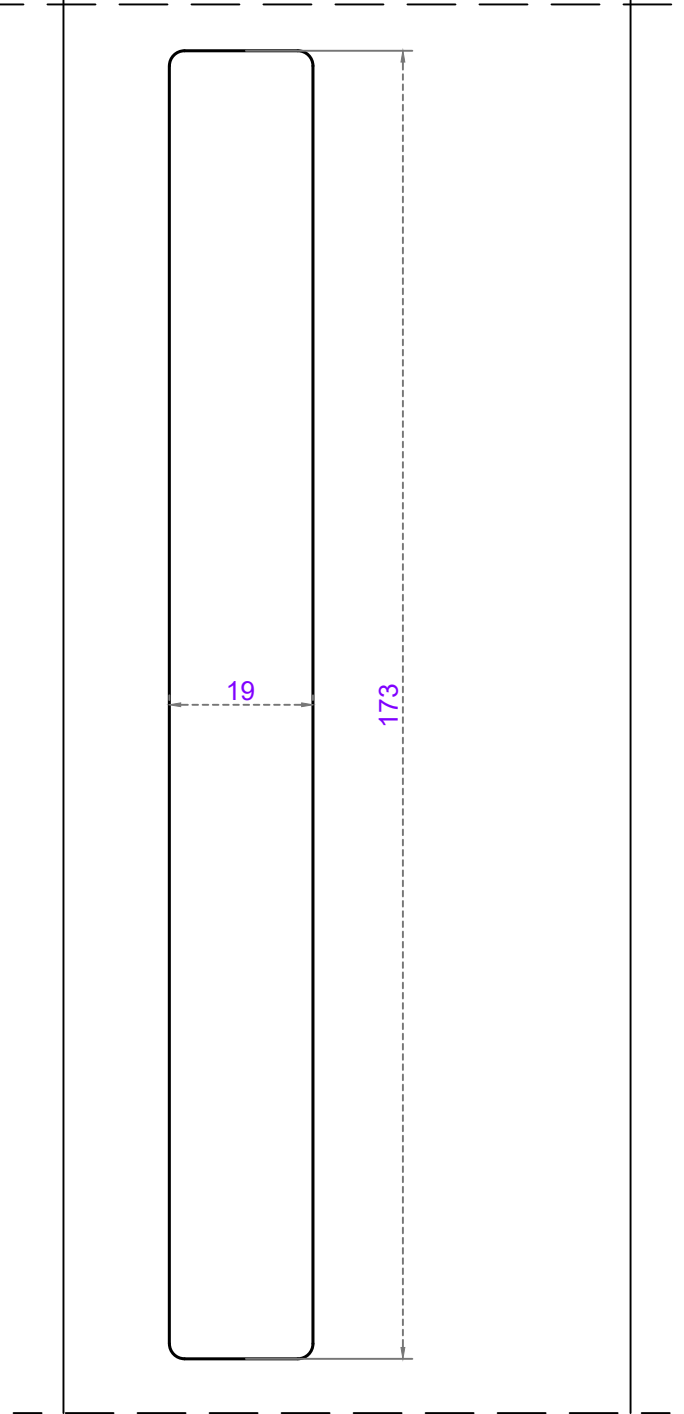
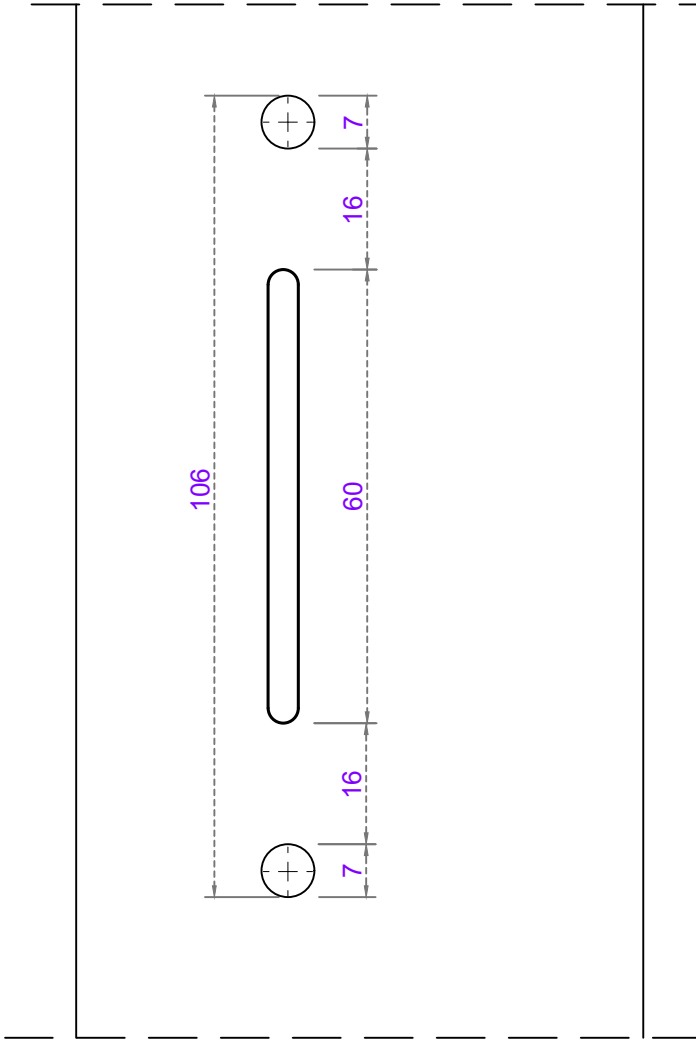
KENET MONTAJ ŞEMASI - LOCKING ASSEMBLY SCHEME



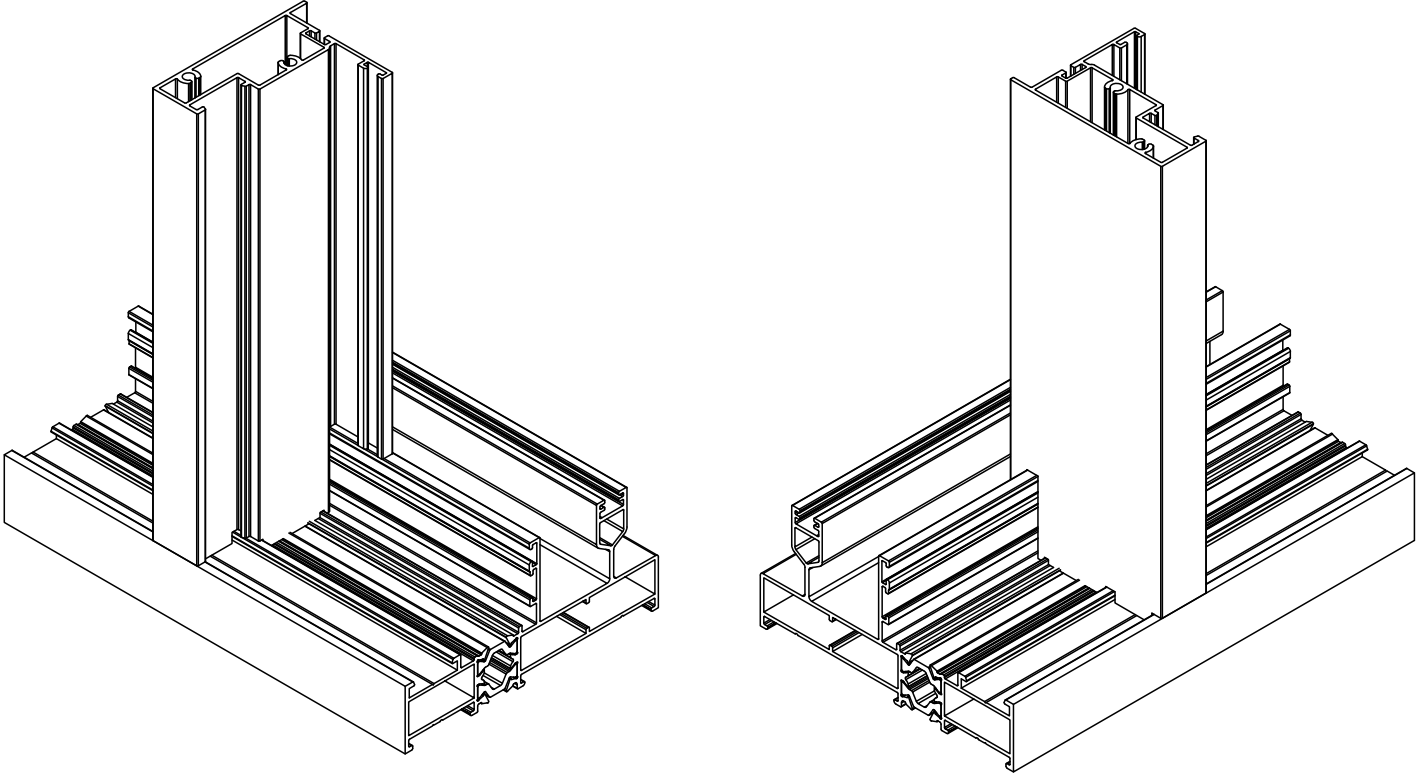
KENET KAPAĞI MONTAJ ŞEMASI - LOCKING COVER ASSEMBLY SCHEME



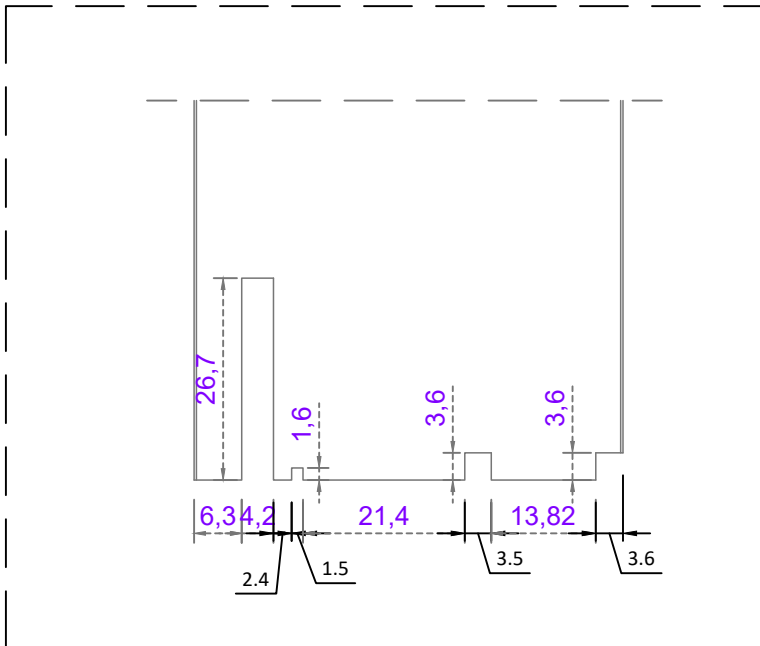
KOL MONTAJ ŞEMASI - HANDLE ASSEMBLY SCHEME



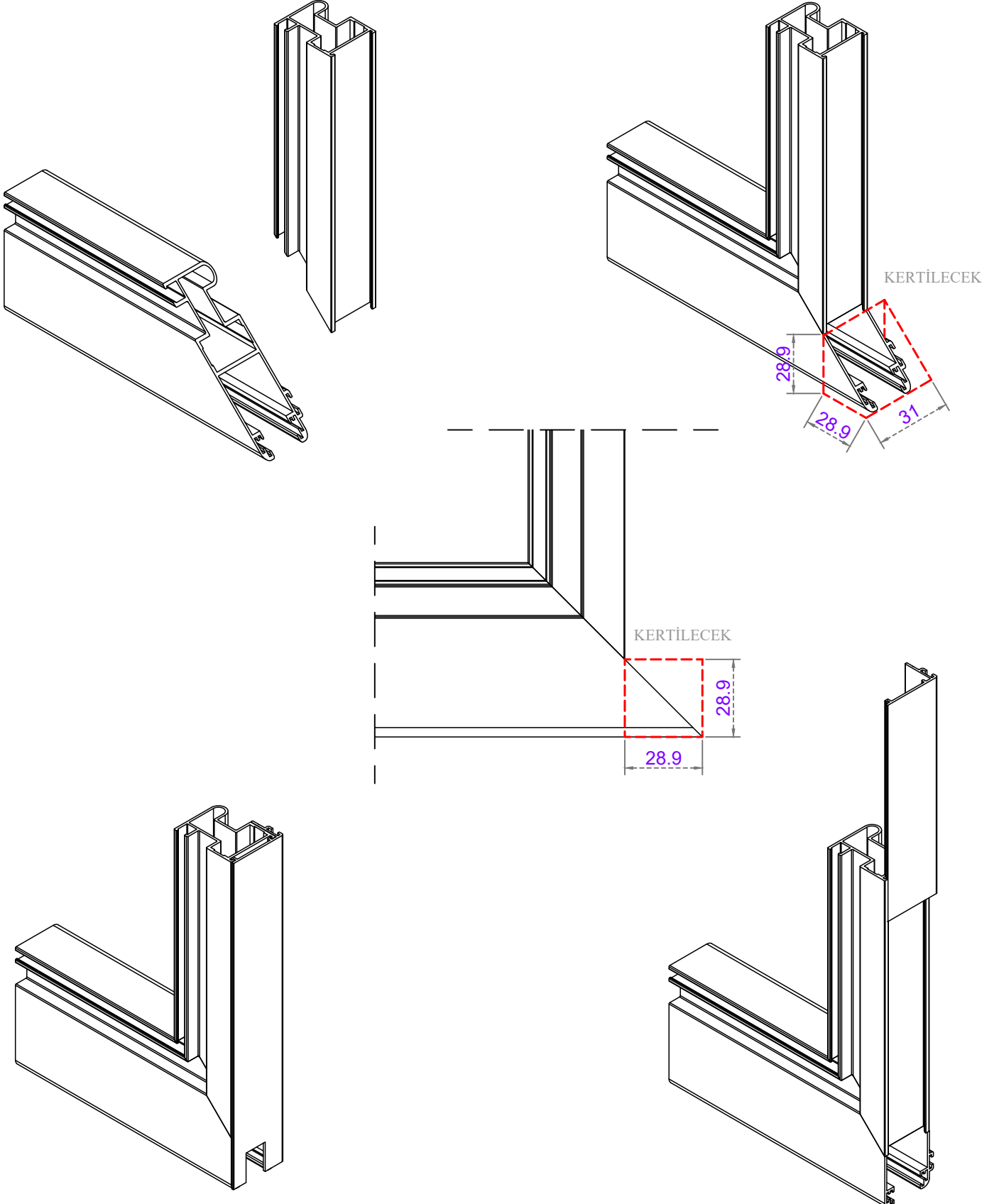
TEK RAY MONTAJ ŞEMASI - MONORAIL ASSEMBLY SCHEME

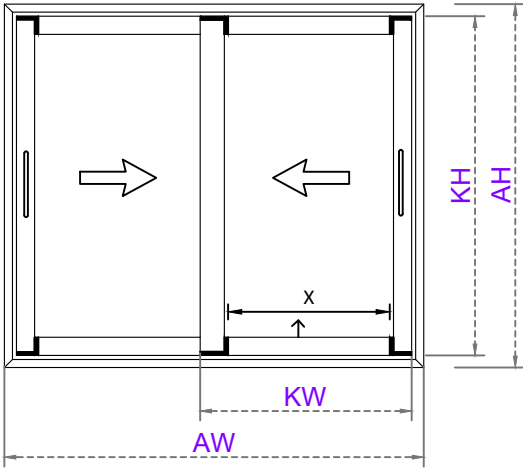


İMALAT ŞEMASI - PRODUCTION SCHEME



SİNEKLİK MONTAJ ŞEMASI - FYLSCREEN ASSEMBLY SCHEME





$$KW = (AW - 2,4mm) / 2$$

$$CW = KW - 125mm$$

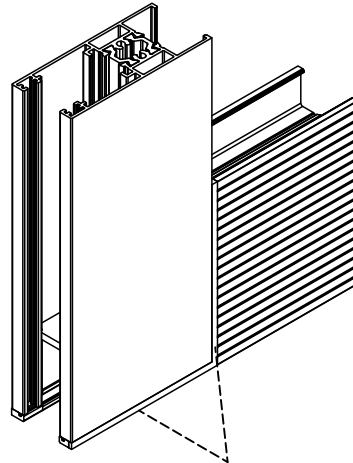
$$X = KW - 156mm$$

$$KH = AH - 74mm$$

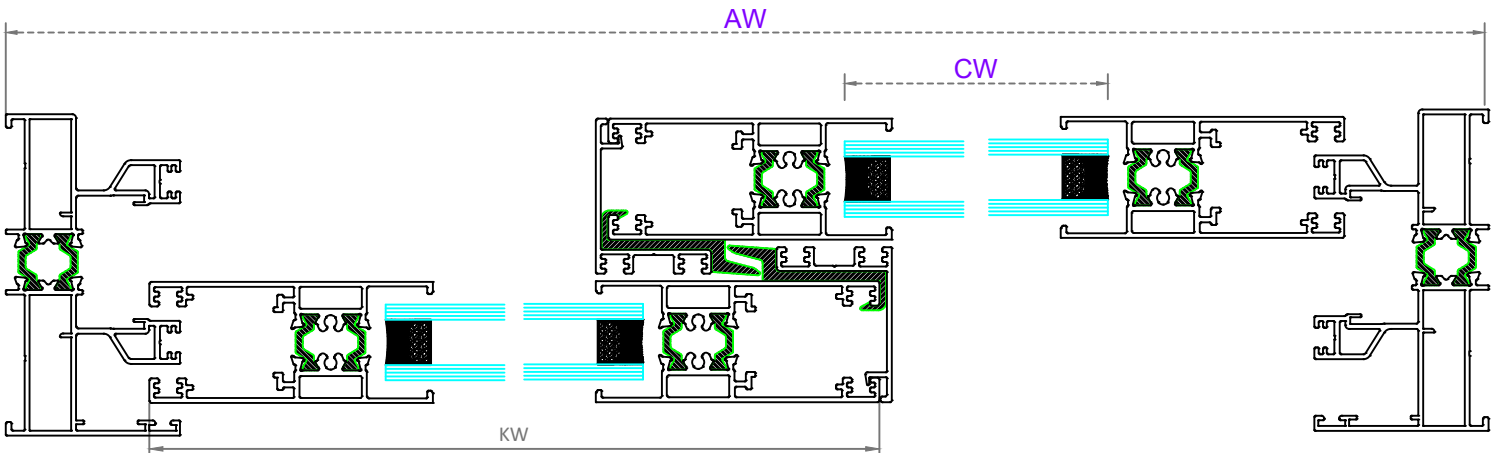
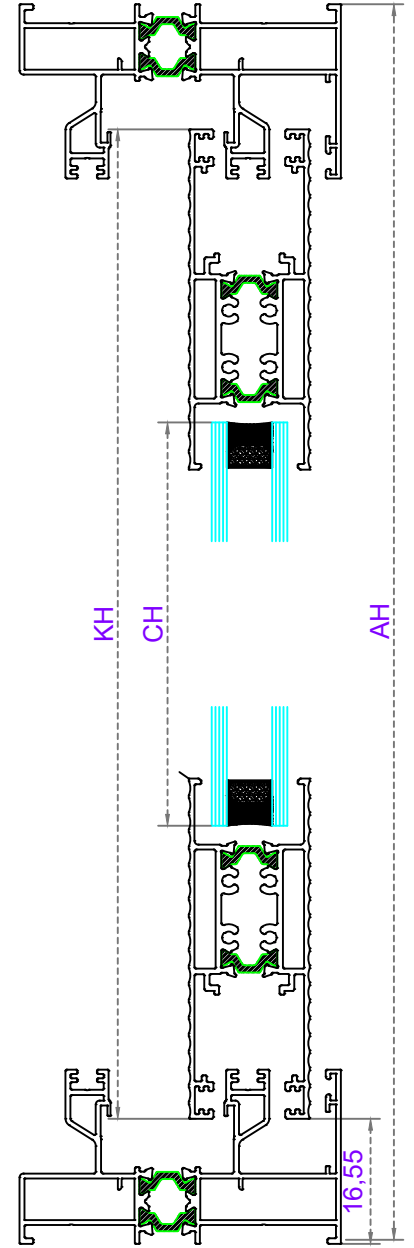
$$CH = KH - 155mm$$

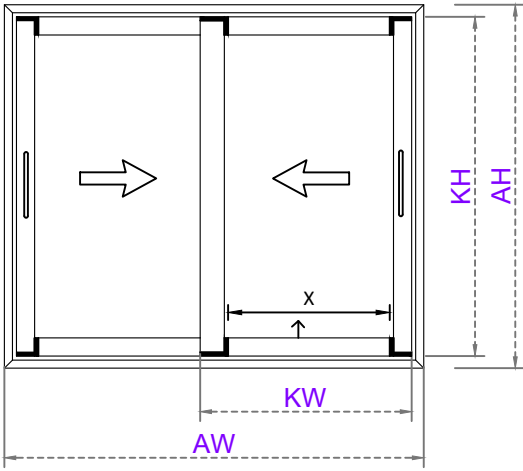
$$DPH = AH - 6mm$$

- AW = KASA GENİŞLİK-FRAME WIDTH
 AH = KASA YÜKSEKLİK-FRAME HEIGHT
 KW = KANAT GENİŞLİK-SASH WIDTH
 KH = KANAT YÜKSEKLİK-SASH HEIGHT
 DPH= DÜŞEY PROFİL YÜKSEKLİK-WERTICAL PROFILE HEIGHT
 CW = CAM GENİŞLİK-GLASS WIDTH
 CH = CAM YÜKSEKLİK-GLAS HEIGHT
 X = BAZA GENİŞLİK-SASH WIDTH



3 MM KALINLIK





$$KW = (AW - 34\text{mm}) / 2$$

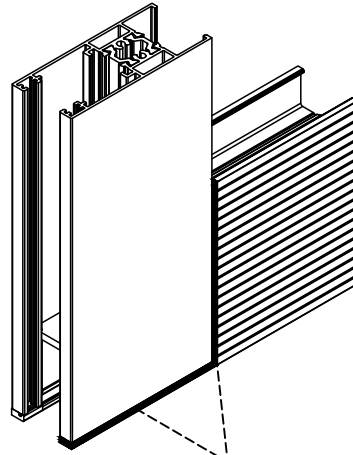
$$CW = KW - 91\text{mm}$$

$$X = KW - 121\text{mm}$$

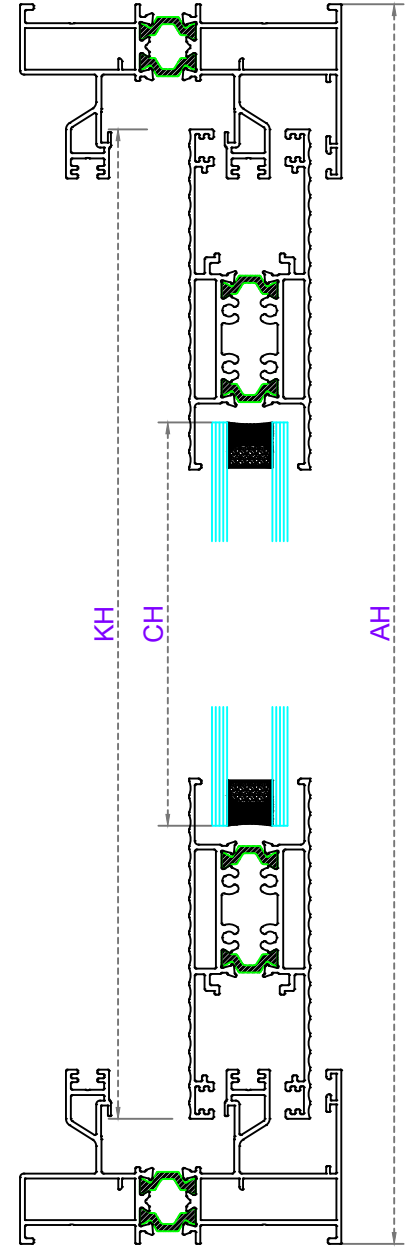
$$KH = AH - 74\text{mm}$$

$$CH = KH - 155\text{mm}$$

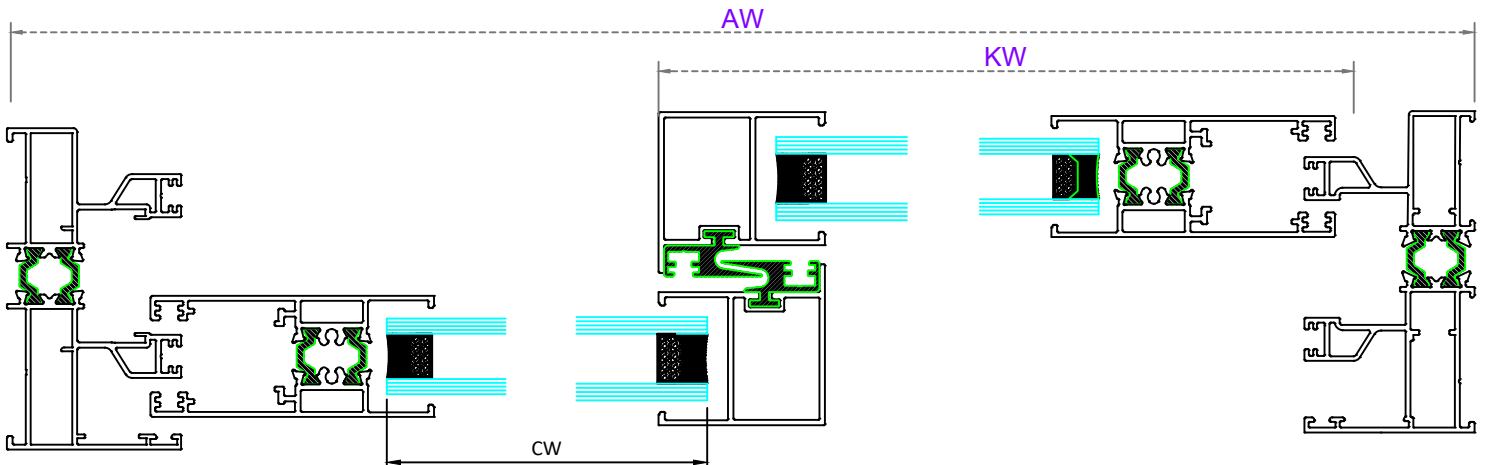
$$DPH = AH - 6\text{mm}$$

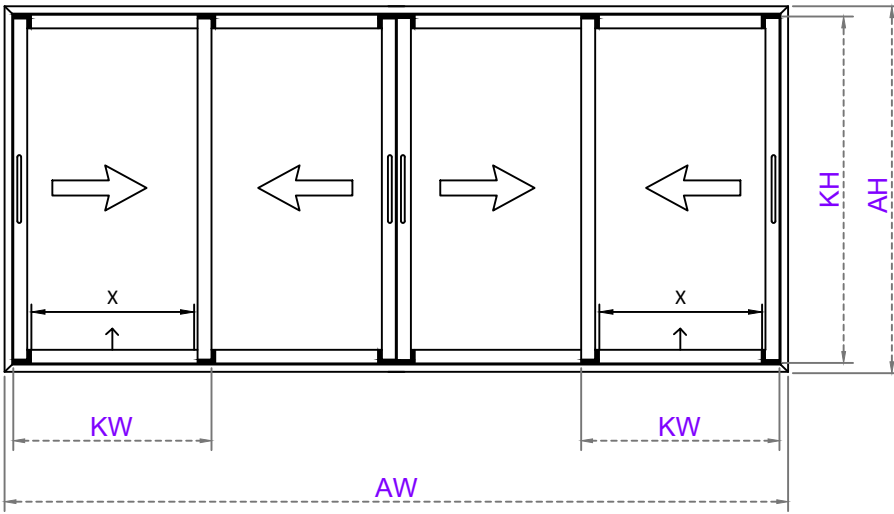


3 MM KALINLIK



- AW = KASA GENİŞLİK-FRAME WIDTH
 AH = KASA YÜKSEKLİK-FRAME HEIGHT
 KW = KANAT GENİŞLİK-SASH WIDTH
 KH = KANAT YÜKSEKLİK-SASH HEIGHT
 DPH= DÜŞEY PROFİLYÜKSEKLİK-WERTICAL PROFILE HEIGHT
 CW = CAM GENİŞLİK-GLASS WIDTH
 CH = CAM YÜKSEKLİK-GLAS HEIGHT
 X = BAZA GENİŞLİK-SASH WIDTH





$$KW = (AW/4) + 15,6$$

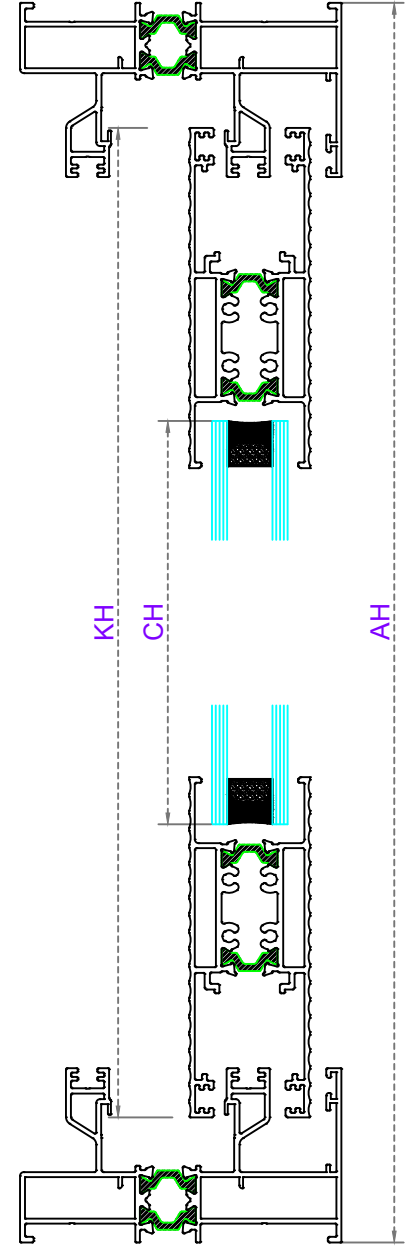
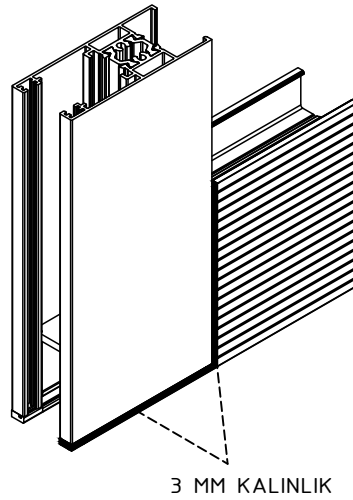
$$CW = KW - 125\text{mm}$$

$$X = KW - 156\text{mm}$$

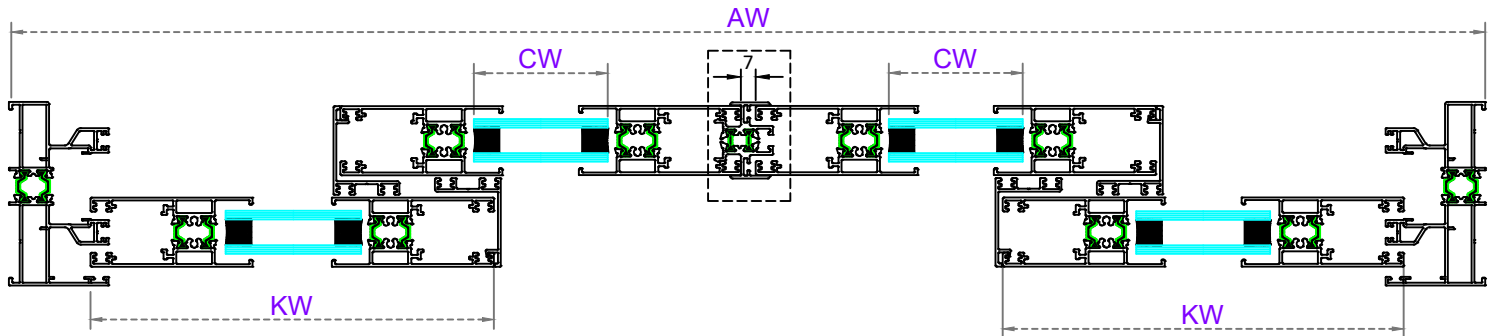
$$KH = AH - 74\text{mm}$$

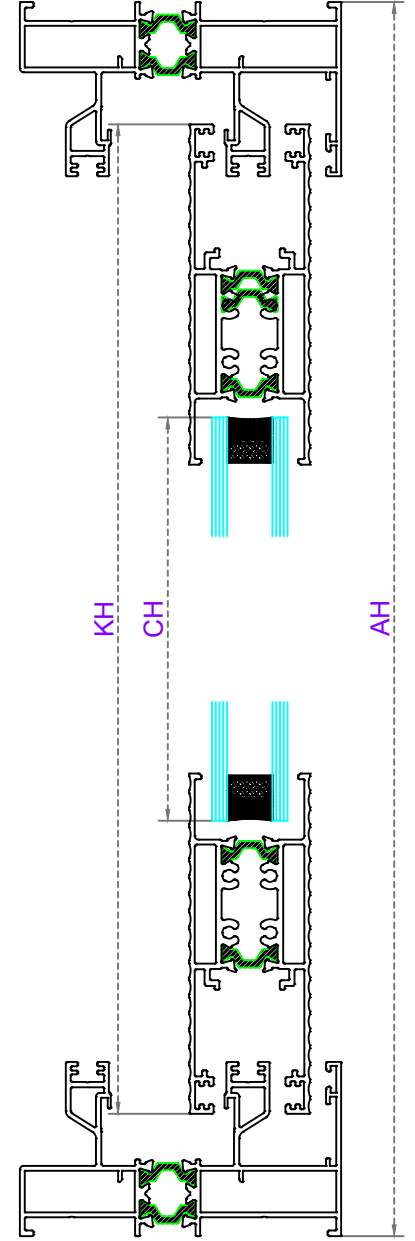
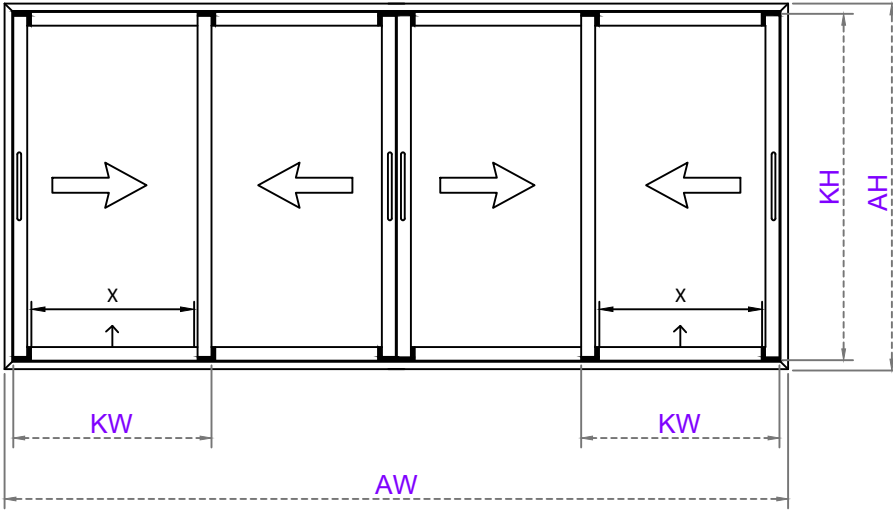
$$CH = KH - 155\text{mm}$$

$$DPH = AH - 6\text{mm}$$



- AW = KASA GENİŞLİK-FRAME WIDTH
 AH = KASA YÜKSEKLİK-FRAME HEIGHT
 KW = KANAT GENİŞLİK-SASH WIDTH
 KH = KANAT YÜKSEKLİK-SASH HEIGHT
 DPH= DÜŞEY PROFİLYÜKSEKLİK-WERTICAL PROFILE HEIGHT
 CW = CAM GENİŞLİK-GLASS WIDTH
 CH = CAM YÜKSEKLİK-GLAS HEIGHT
 X = BAZA GENİŞLİK-SASH WIDTH





$$KW = AW / 4$$

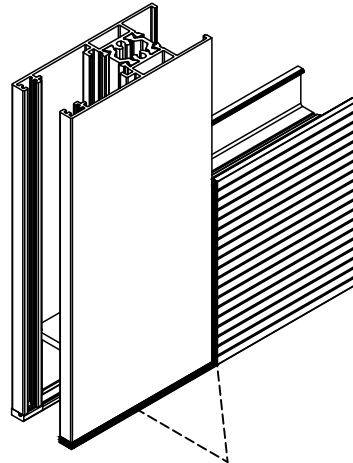
$$CW = KW - 91\text{mm}$$

$$X = KW - 121\text{mm}$$

$$KH = AH - 74\text{mm}$$

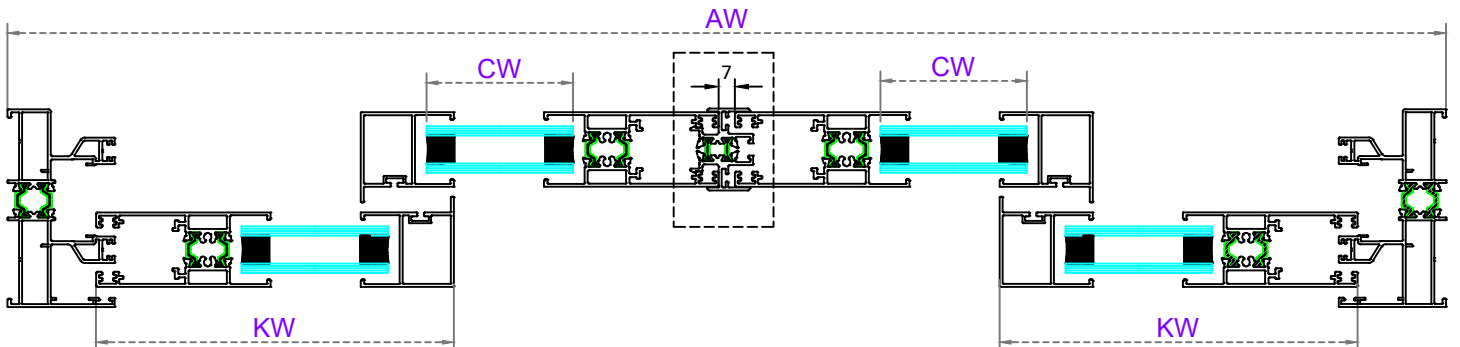
$$CH = KH - 155\text{mm}$$

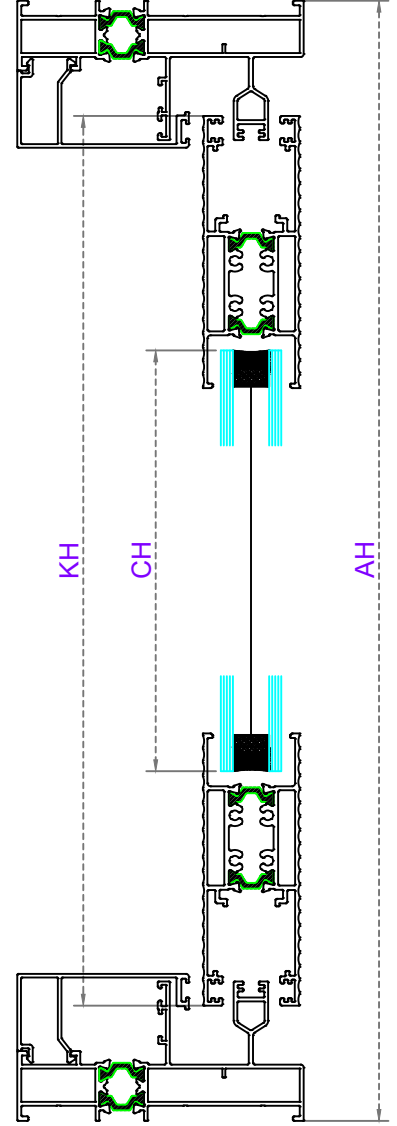
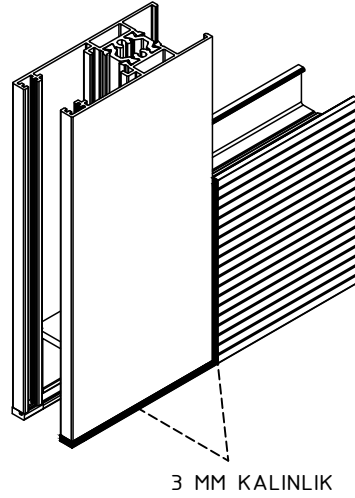
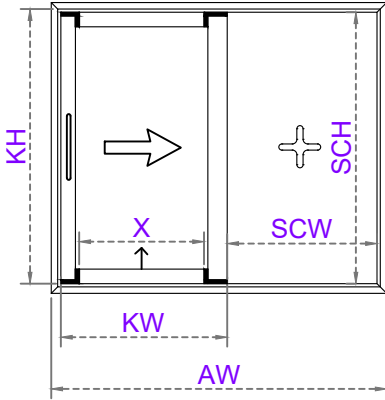
$$DPH = AH - 6\text{mm}$$



3 MM KALINLIK

- AW = KASA GENİŞLİK-FRAME WIDTH
 AH = KASA YÜKSEKLİK-FRAME HEIGHT
 KW = KANAT GENİŞLİK-SASH WIDTH
 KH = KANAT YÜKSEKLİK-SASH HEIGHT
 DPH = DÜŞEY PROFİL YÜKSEKLİK-WERTICAL PROFILE HEIGHT
 CW = CAM GENİŞLİK-GLASS WIDTH
 CH = CAM YÜKSEKLİK-GLAS HEIGHT
 X = BAZA GENİŞLİK-SASH WIDTH





$$KW = (AW/2) + 23$$

$$CW = KW - 91\text{mm}$$

$$X = KW - 121\text{mm}$$

$$KH = AH - 74\text{mm}$$

$$CH = KH - 155\text{mm}$$

$$DPH = AH - 6\text{mm}$$

$$SCW = CW$$

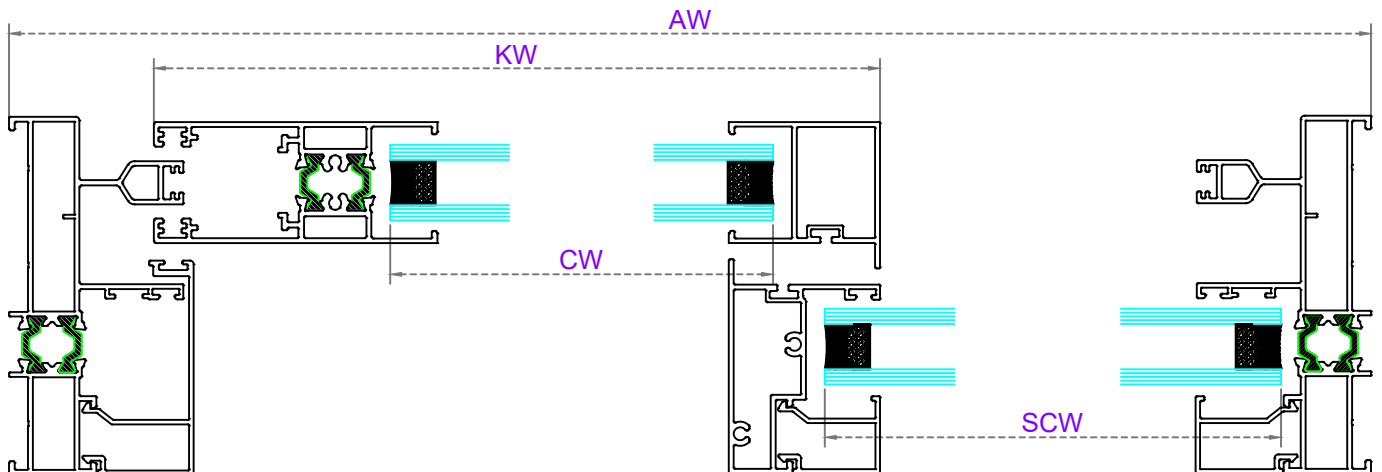
$$SCH = AH - 45\text{mm}$$

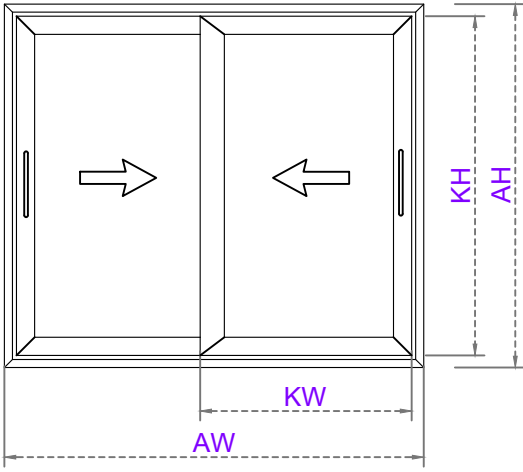
AW = KASA GENİŞLİK-FRAME WIDTH
AH = KASA YÜKSEKLİK-FRAME HEIGHT
KW = KANAT GENİŞLİK-SASH WIDTH
KH = KANAT YÜKSEKLİK-SAHS HEIGHT

DPH = DÜŞEY PROFİL YÜKSEKLİK-VERTICAL PROFILE HEIGHT

SCW = SABİT CAM GENİŞLİK-FIX GLASS WIDTH
SCH = SABİT CAM YÜKSEKLİK-FIX GLASS HEIGHT

CW = CAM GENİŞLİK-GLASS WIDTH
CH = CAM YÜKSEKLİK-GLAS HEIGHT
X = BAZA GENİŞLİK-SASH WIDTH





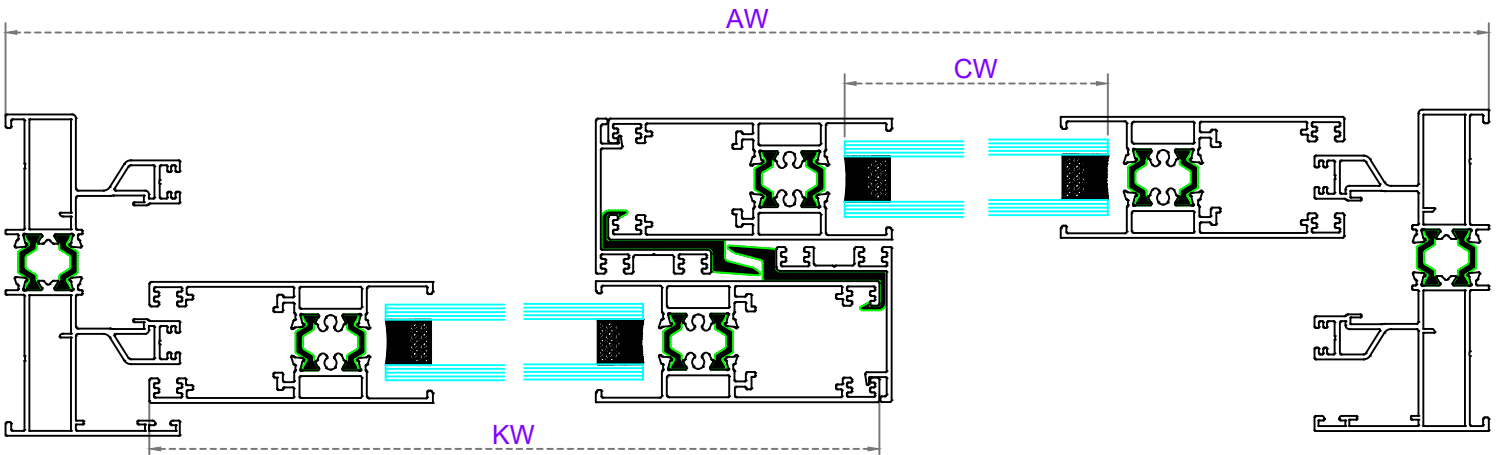
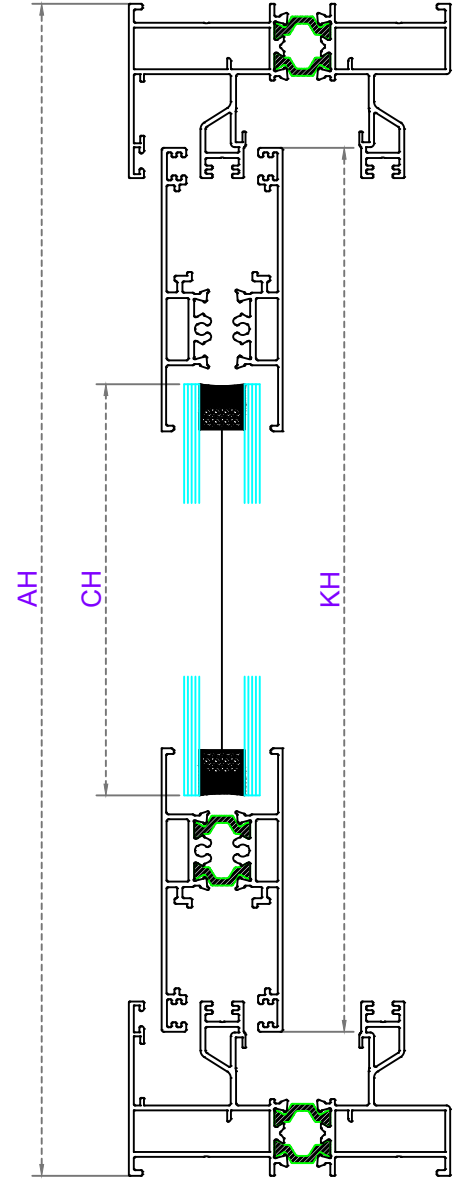
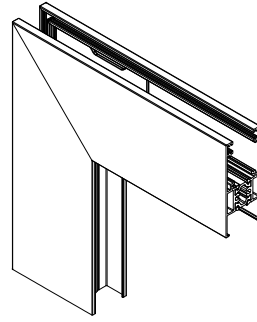
$$KW = (AW - 2,4\text{mm}) / 2$$

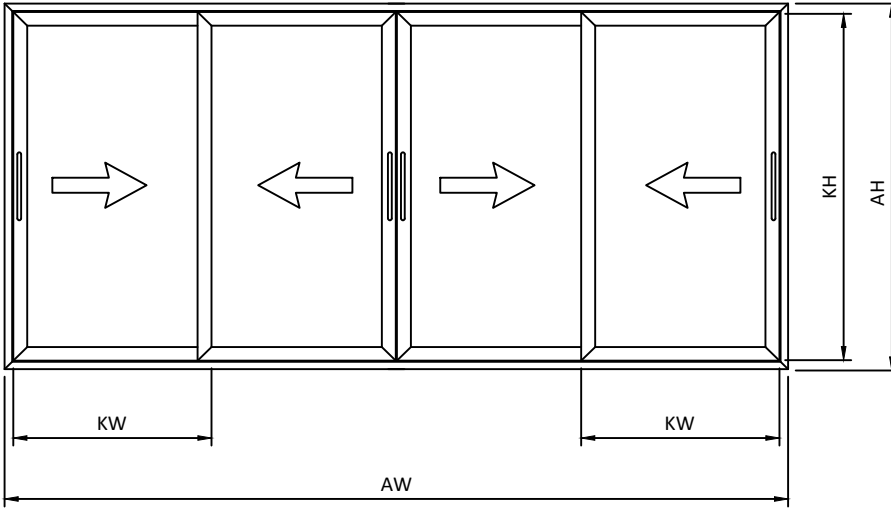
$$CW = KW - 125\text{mm}$$

$$KH = AH - 74\text{mm}$$

$$CH = KH - 125\text{mm}$$

AW = KASA GENİŞLİK-FRAME WIDTH
AH = KASA YÜKSEKLİK-FRAME HEIGHT
KW = KANAT GENİŞLİK-SASH WIDTH
KH = KANAT YÜKSEKLİK-SASH HEIGHT
CW = CAM GENİŞLİK-GLASS WIDTH
CH = CAM YÜKSEKLİK-GLAS HEIGHT





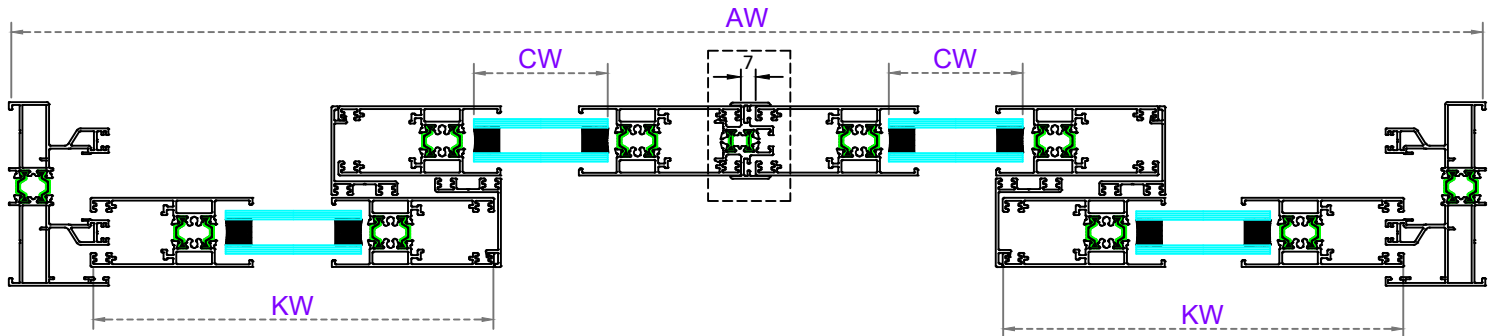
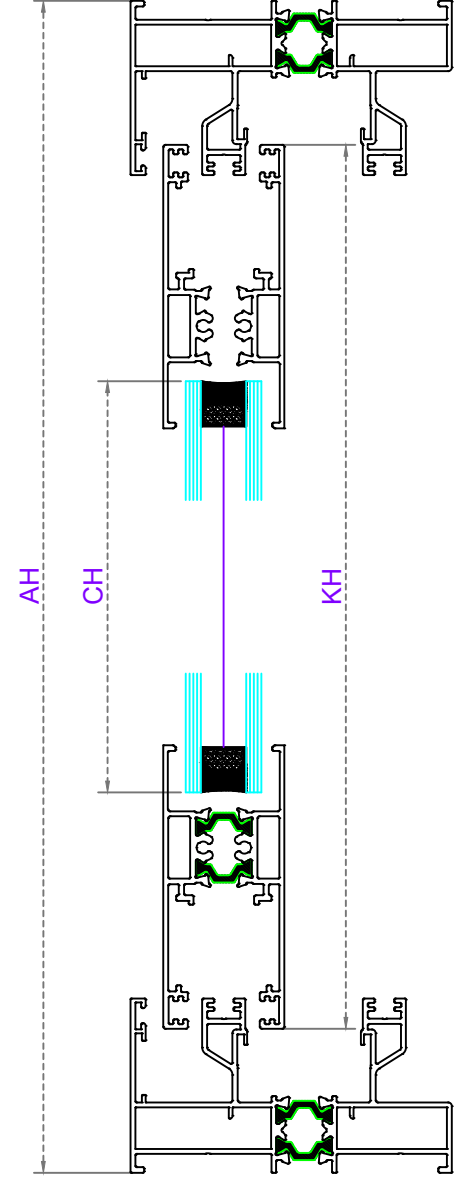
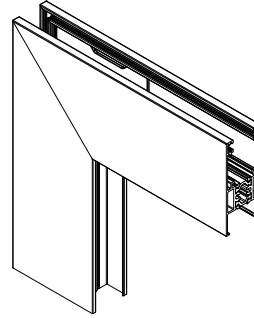
$$KW = (AW/4) + 15,6$$

$$CW = KW - 125\text{mm}$$

$$KH = AH - 74\text{mm}$$

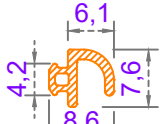

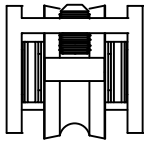
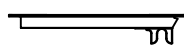
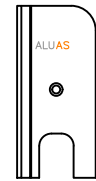
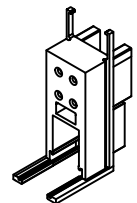
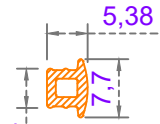

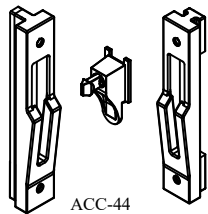
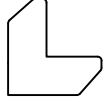
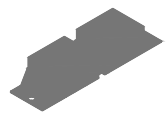
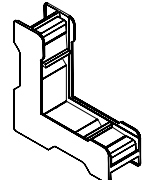
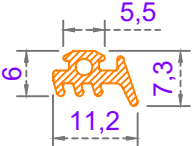


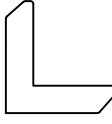
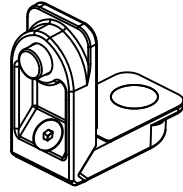
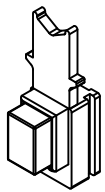
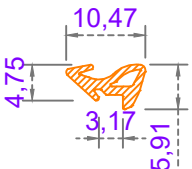
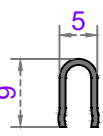

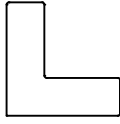
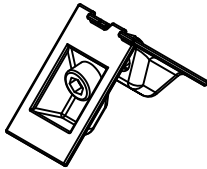
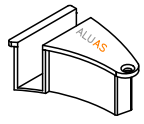


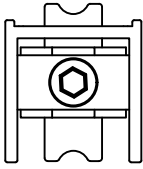
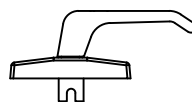
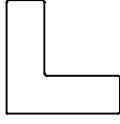
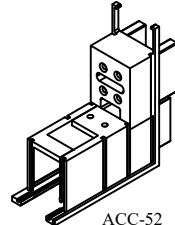
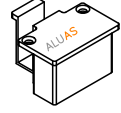
$$CH = KH - 125\text{mm}$$

AW = KASA GENİŞLİK-FRAME WIDTH
AH = KASA YÜKSEKLİK-FRAME HEIGHT
KW = KANAT GENİŞLİK-SASH WIDTH
KH = KANAT YÜKSEKLİK-SASH HEIGHT
CW = CAM GENİŞLİK-GLASS WIDTH
CH = CAM YÜKSEKLİK-GLAS HEIGHT



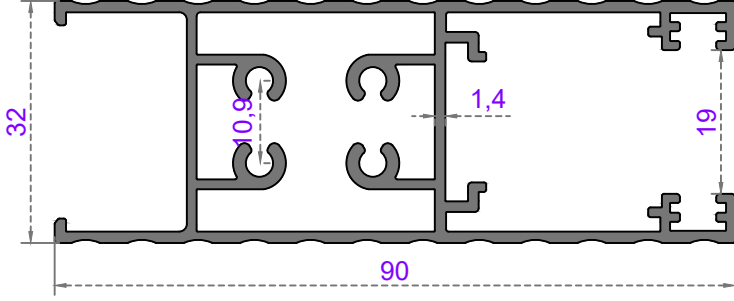
AKSESUARLAR

ACCESSORIES

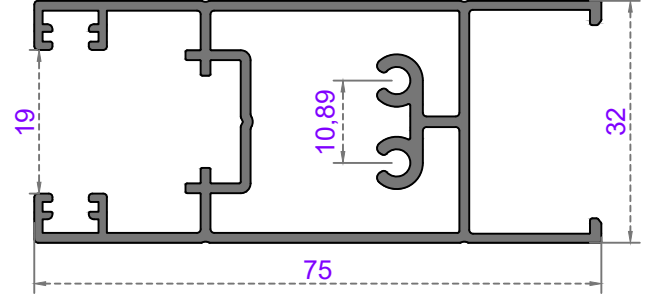
 <p>ASL-19 EPDM FİTİL EPDM GASKET</p>	 <p>ACC-40 KASA " U " PLASTİĞİ FRAME " U " PLASTIC (METRE)</p>	 <p>ACC-49 RULMAN - SİNEKLİK ROLLER - FYLSCREEN (ADET)</p>	 <p>ACC-47 HAVUZ KOL POOL HANDLE (ADET)</p>	 <p>ACC-43 KENET KAPAKGI CLAMP COVER (1 TAKIM ALT & ÜST)</p>	 <p>ACC-53 90° KENET KÖŞE TAKOZU 90° LOCKING CORNER JOINT (ADET)</p>
 <p>ASL-20 EPDM FİTİL EPDM GASKET</p>	 <p>ACC-48 (90°) KENET KİTLEME PLASTİĞİ CENTRAL LOCKING PVC PROFILE (METRE)</p>	 <p>ACC-44 KİLİT & KARŞILIK LOCK & COUNTER (1 KANAT TAKIM)</p>	 <p>ACC-33 KÖŞE GÖNYESİ CORNER ALIGNMENT (ADET)</p>	 <p>ACC-02 SIZDIRMAZLIK PARÇASI TIGHTNESS PART (ADET)</p>	 <p>ACC-54 45° KÖŞE TAKOZU 45° CORNER JOINT (ADET)</p>
 <p>ASL-24 EPDM FİTİL EPDM GASKET</p>	 <p>ACC-51 (45°) KENET KİTLEME PLASTİĞİ CENTRAL LOCKING PVC PROFILE (METRE)</p>	 <p>ACC-45-KAPI KAPI TİJ PROFİLİ DOOR TIJ PROFILE (150 cm) (171 cm & 300 cm) (ADET)</p>	 <p>ACC-34 KÖŞE GÖNYESİ CORNER ALIGNMENT (ADET)</p>	 <p>RS-1125 ALYAN KÖŞE CORNER JOINT</p>	 <p>ACC-55 STOPER STOPPER (ADET)</p>
 <p>ASL-25 EPDM FİTİL EPDM GASKET</p>	 <p>ACC-50 ÇELİK RAY STEEL RAIL (METRE)</p>	 <p>ACC-45-PEN KAPI TİJ PROFİLİ WINDOW TIJ PROFILE (75 cm) (0 cm & 170 cm) (ADET)</p>	 <p>10.24.015 KÖŞE GÖNYESİ CORNER ALIGNMENT (ADET)</p>	 <p>AS-219 ALYAN KÖŞE CORNER JOINT</p>	 <p>ACC-56 KENET KAPAK LOCKING COVER (1 TAKIM ALT & ÜST)</p>
 <p>KIL-67 / 500</p>  <p>KIL-67 / 700</p> <p>KIL FİRİL BRUS GASKET</p>	 <p>ACC-42 RULMAN - ROLLER (ADET)</p>	 <p>ACC-46 EKSENEL KOL AXIAL HANDLE (ADET)</p>	 <p>10.24.011 KÖŞE GÖNYESİ CORNER ALIGNMENT (ADET)</p>	 <p>ACC-52 90° KANAT KÖŞE TAKOZU 90° SASH CORNER JOINT (ADET)</p>	 <p>ACC-57 KENET KAPAK LOCKING COVER (1 TAKIM ALT & ÜST)</p>

ROXAL - YALITIMSIZ PROFİLLER

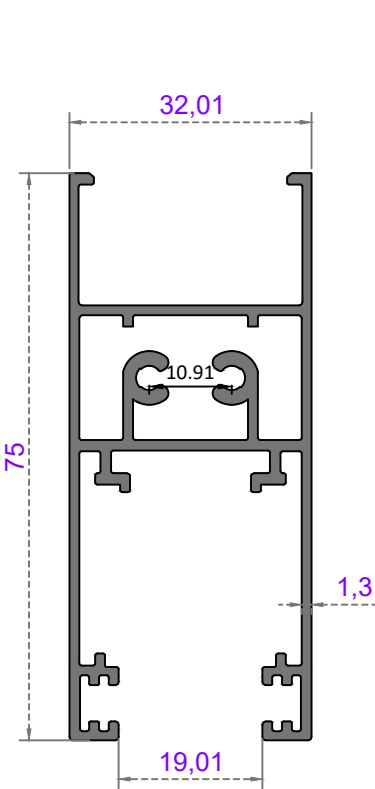
ROXAL - UNINSULATED PROFILE



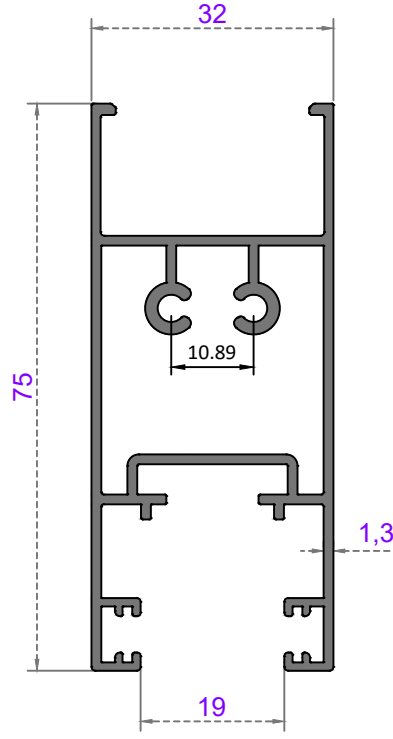
Sistem Kodu	35-10846
Ağırlık (kg/mt)	1,420
Statik J_x (cm ⁴)	7,7
Statik J_y (cm ⁴)	29,67



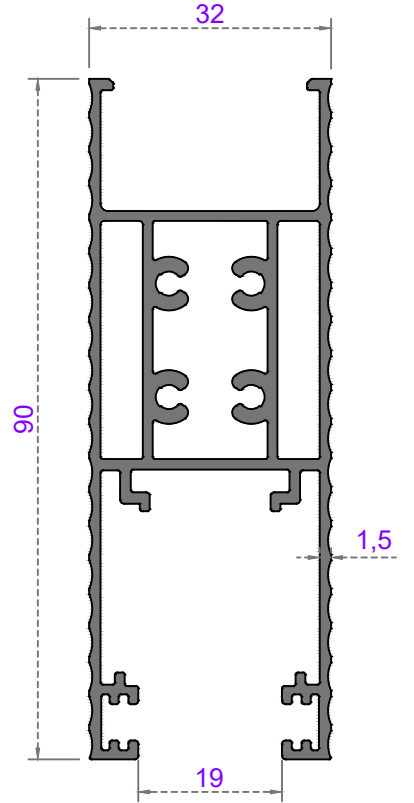
Sistem Kodu	35-10847
Ağırlık (kg/mt)	1,075
Statik J_x (cm ⁴)	5,9
Statik J_y (cm ⁴)	16,52



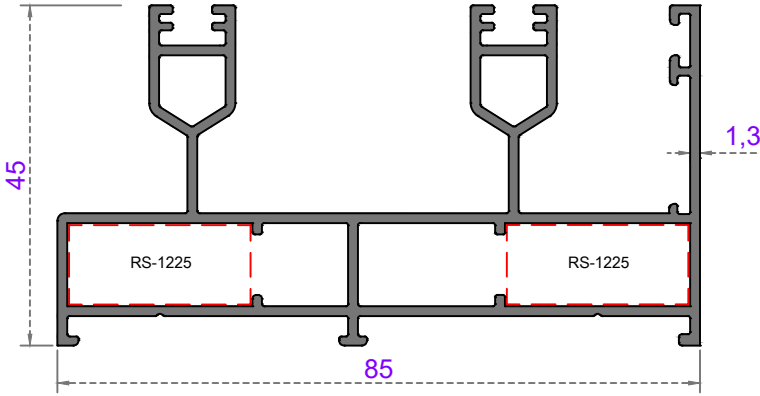
Sistem Kodu	35-10829
Ağırlık (kg/mt)	1,140
Statik J_x (cm ⁴)	6,56
Statik J_y (cm ⁴)	16,43



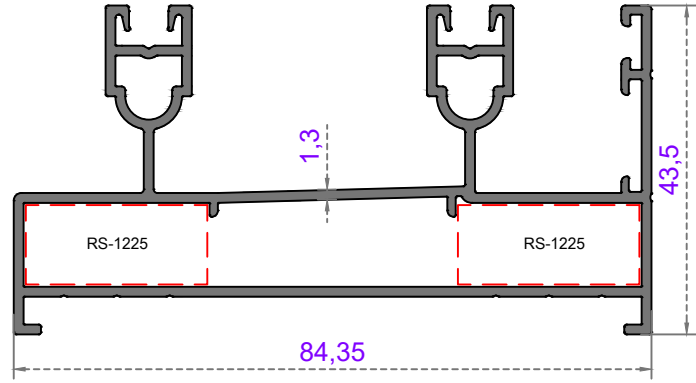
Sistem Kodu	35-10837
Ağırlık (kg/mt)	1,075
Statik J_x (cm ⁴)	6,14
Statik J_y (cm ⁴)	16,66



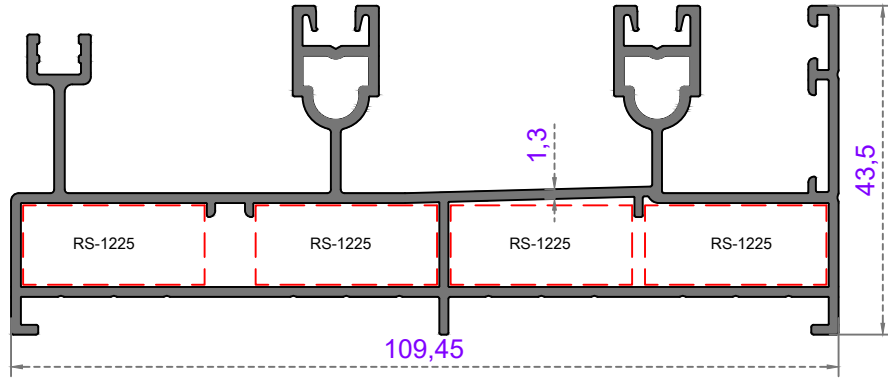
Sistem Kodu	35-10830
Ağırlık (kg/mt)	1,465
Statik J_x (cm ⁴)	7,61
Statik J_y (cm ⁴)	29,11



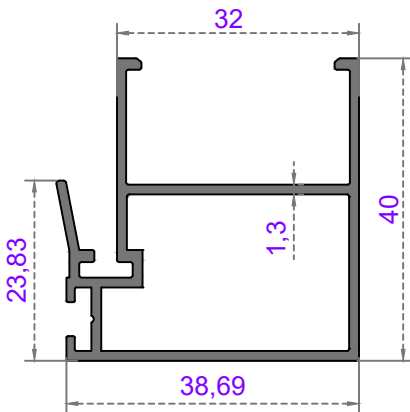
Sistem Kodu	35-10828
Ağırlık (kg/mt)	1,375
Statik J_x (cm ⁴)	9,43
Statik J_y (cm ⁴)	36,65



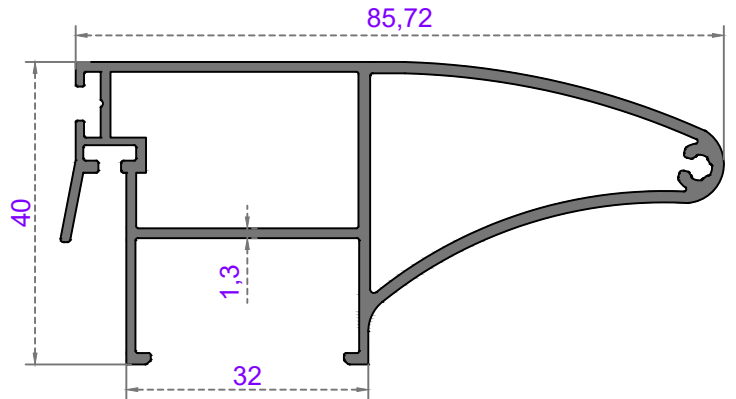
Sistem Kodu	35-10848
Ağırlık (kg/mt)	1,320
Statik J_x (cm ⁴)	7,7
Statik J_y (cm ⁴)	36,16



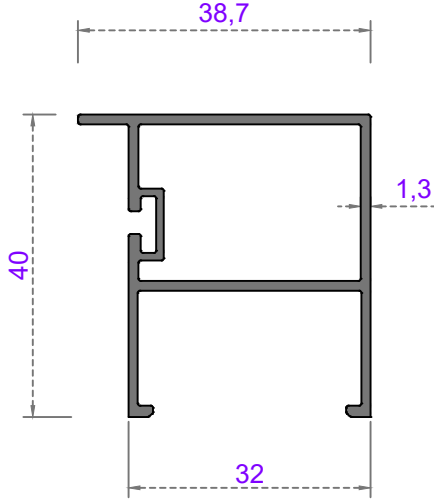
Sistem Kodu	35-10849
Ağırlık (kg/mt)	1,680
Statik J_x (cm ⁴)	9,5
Statik J_y (cm ⁴)	75,09



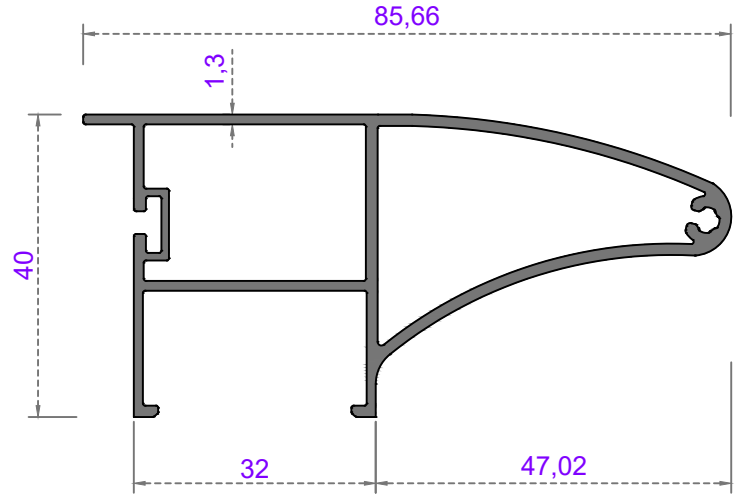
Sistem Kodu	35-10842
Ağırlık (kg/mt)	0,630
Statik J_x (cm ⁴)	3,04
Statik J_y (cm ⁴)	47,9



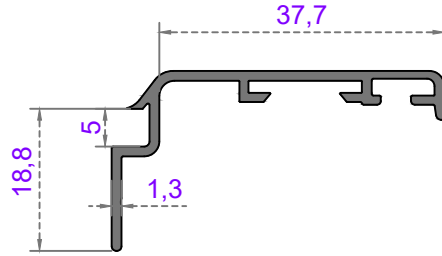
Sistem Kodu	35-10841
Ağırlık (kg/mt)	1,081
Statik J_x (cm ⁴)	4,67
Statik J_y (cm ⁴)	27,71



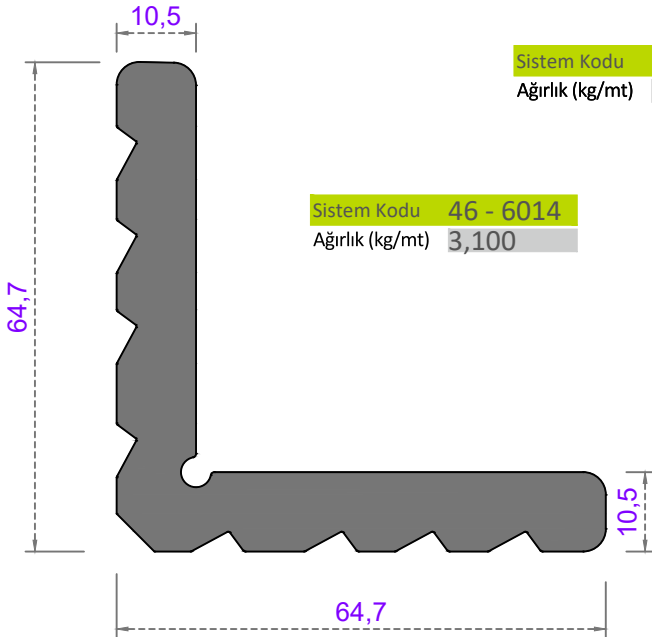
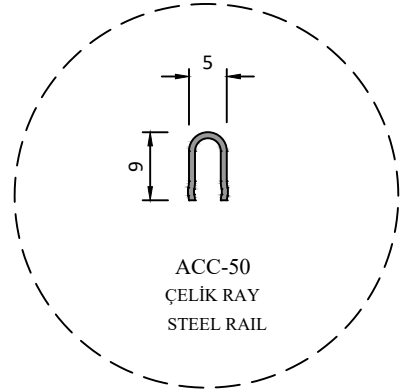
Sistem Kodu	35-10814
Ağırlık (kg/mt)	0,553
Statik Jx (cm ⁴)	2,92
Statik Jy (cm ⁴)	3,62



Sistem Kodu	35-10815
Ağırlık (kg/mt)	1,020
Statik Jx (cm ⁴)	23,56
Statik Jy (cm ⁴)	4,57



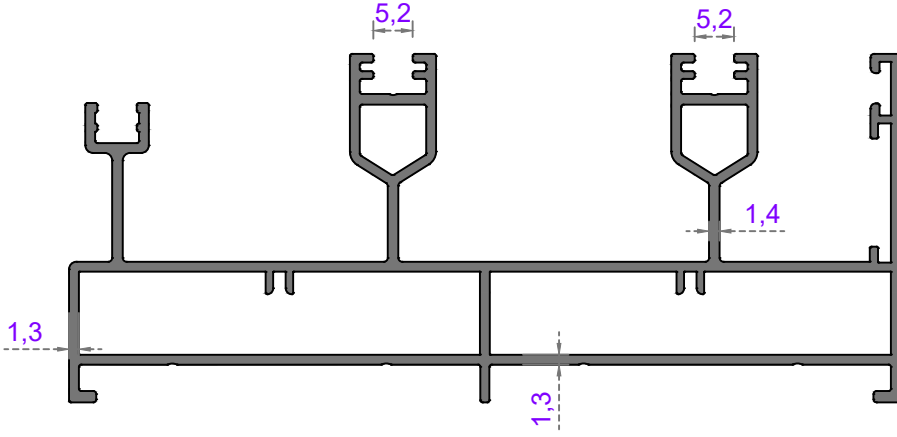
Sistem Kodu	35-10836
Ağırlık (kg/mt)	0,298



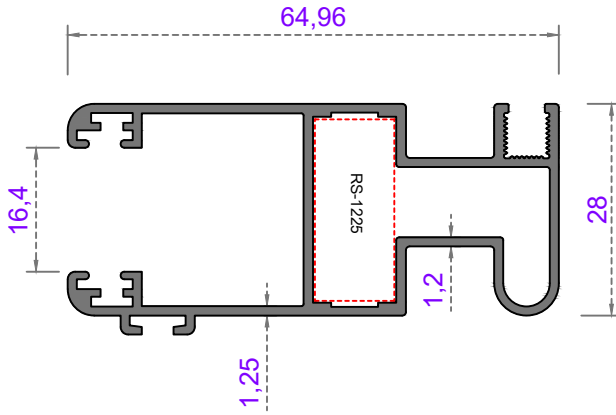
Sistem Kodu	46 - 6014
Ağırlık (kg/mt)	3,100

KÖŞE TAKOZLARI (CORNER JOINT)

Nr	AKS. KODU ACS. CODE	AKS. KODU ACS. CODE	KEŞİM ÖLÇÜSÜ CUTTING SIZE
35-10828	46 - 6014	46 - 6014 - 24	24 mm
	46 - 6014	46 - 6014 - 24	24 mm

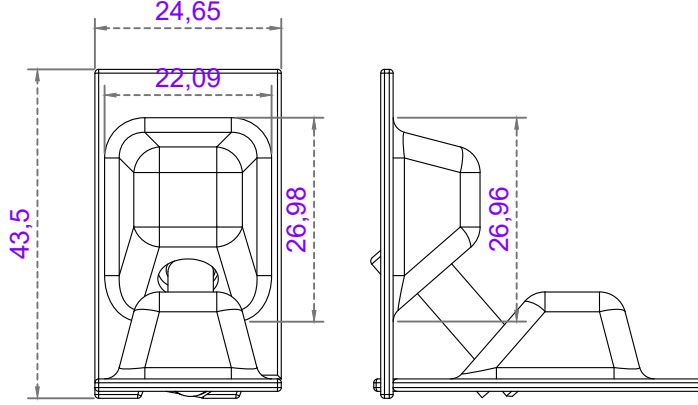


Sistem Kodu	35-10835
Ağırlık (kg/mt)	1,710
Statik J_x (cm ⁴)	13,37
Statik J_y (cm ⁴)	8,46

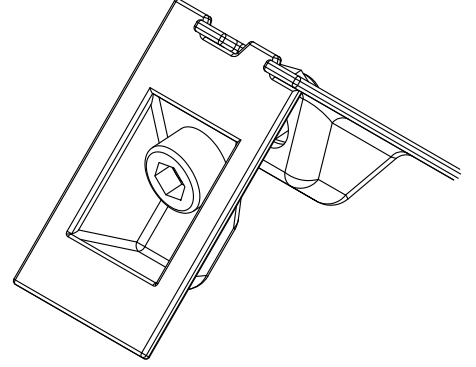


Sistem Kodu	35-10817
Ağırlık (kg/mt)	0,846
Statik J_x (cm ⁴)	13,10
Statik J_y (cm ⁴)	3,58

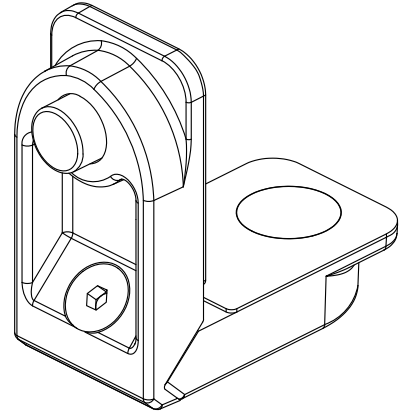
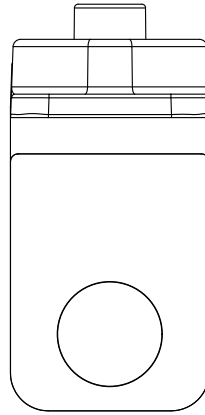
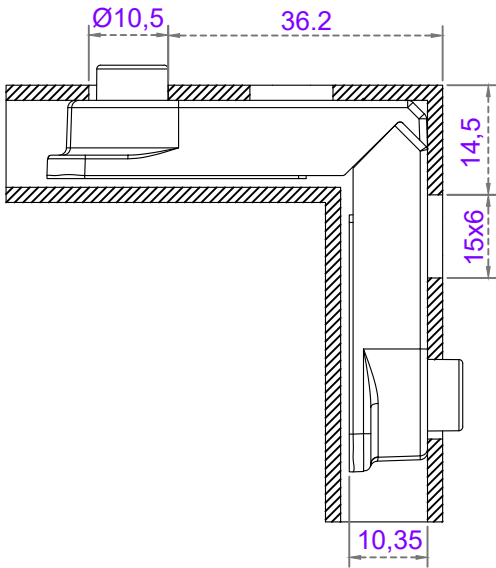
AS-219



AS-219

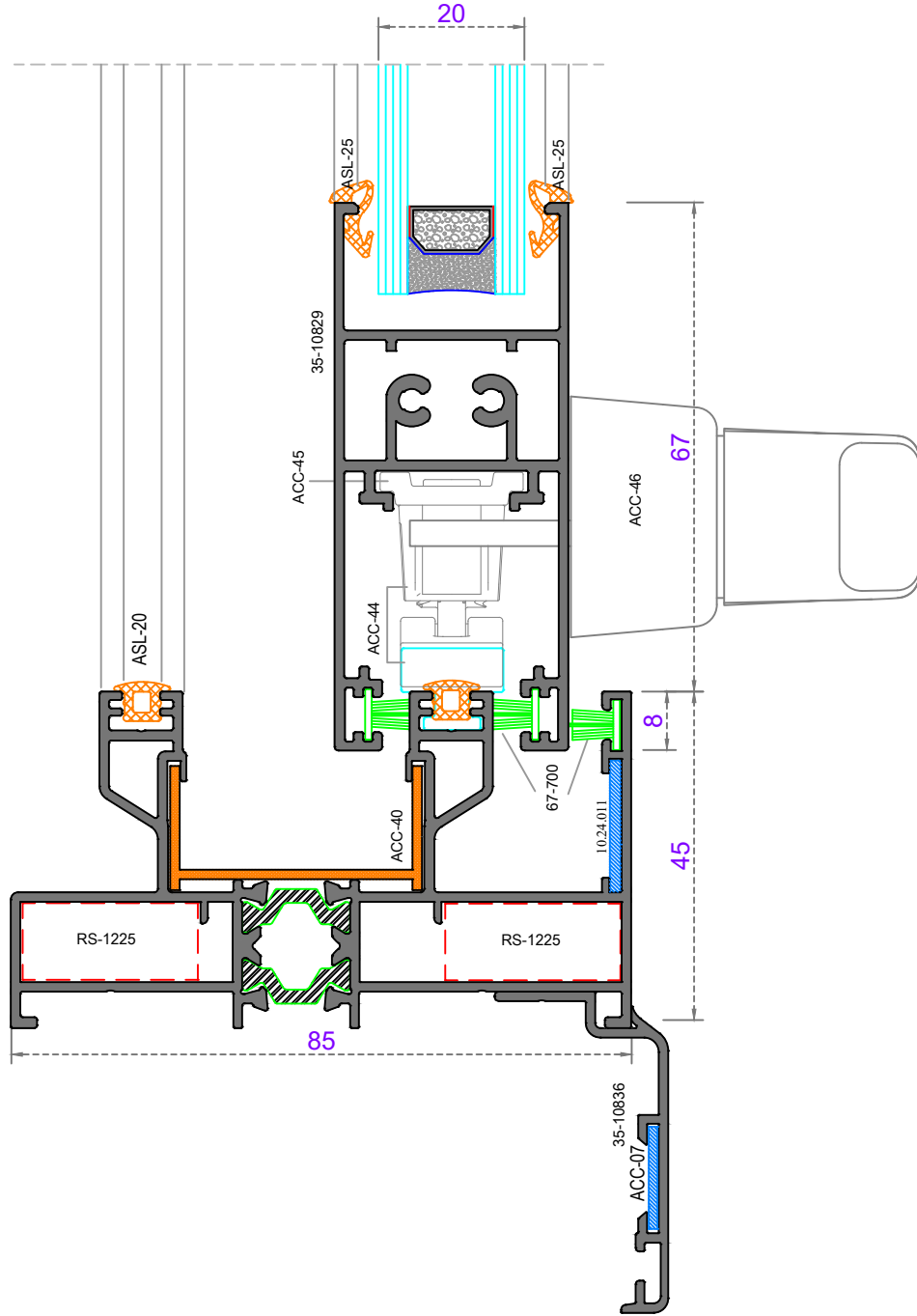


RS - 1125



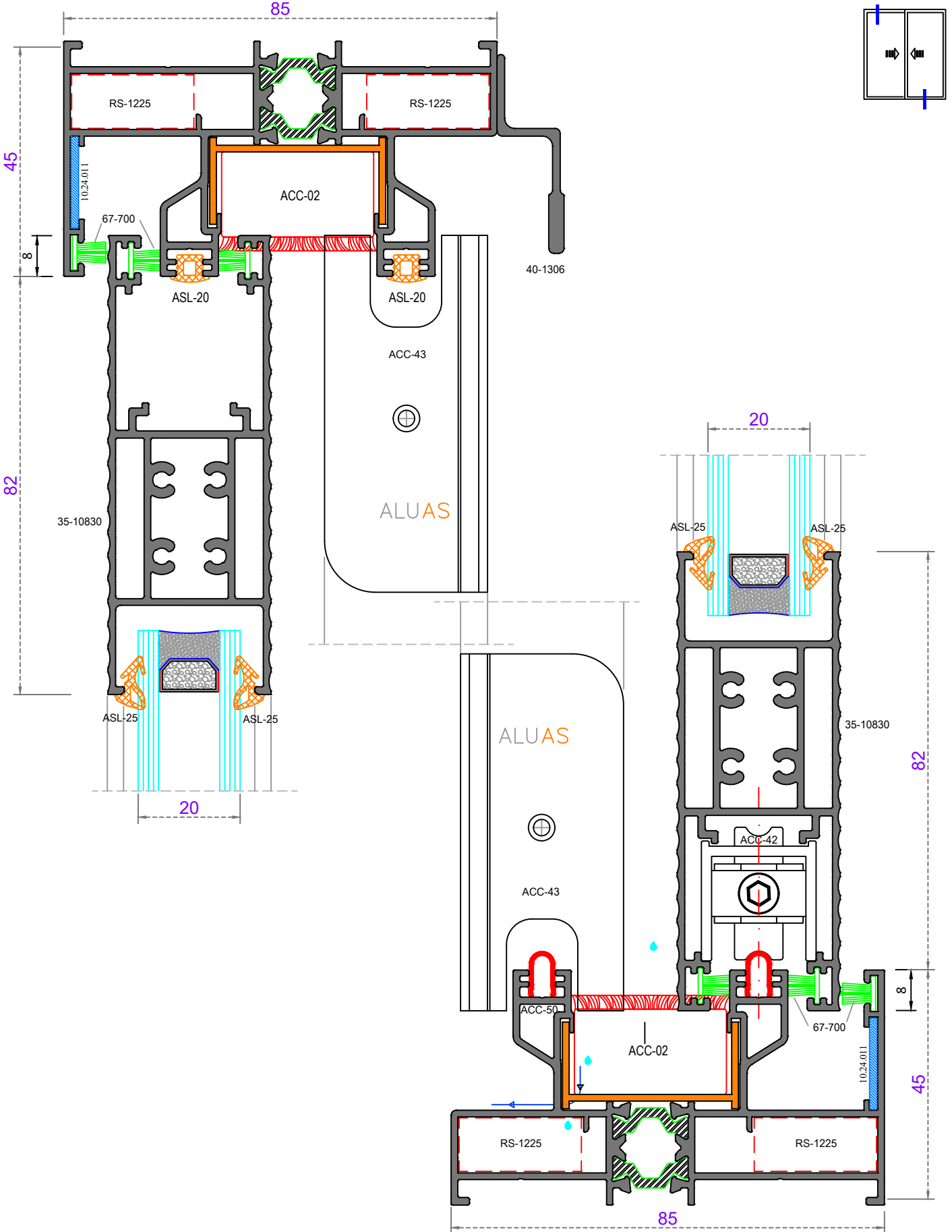
ROXAL - DETAYLAR

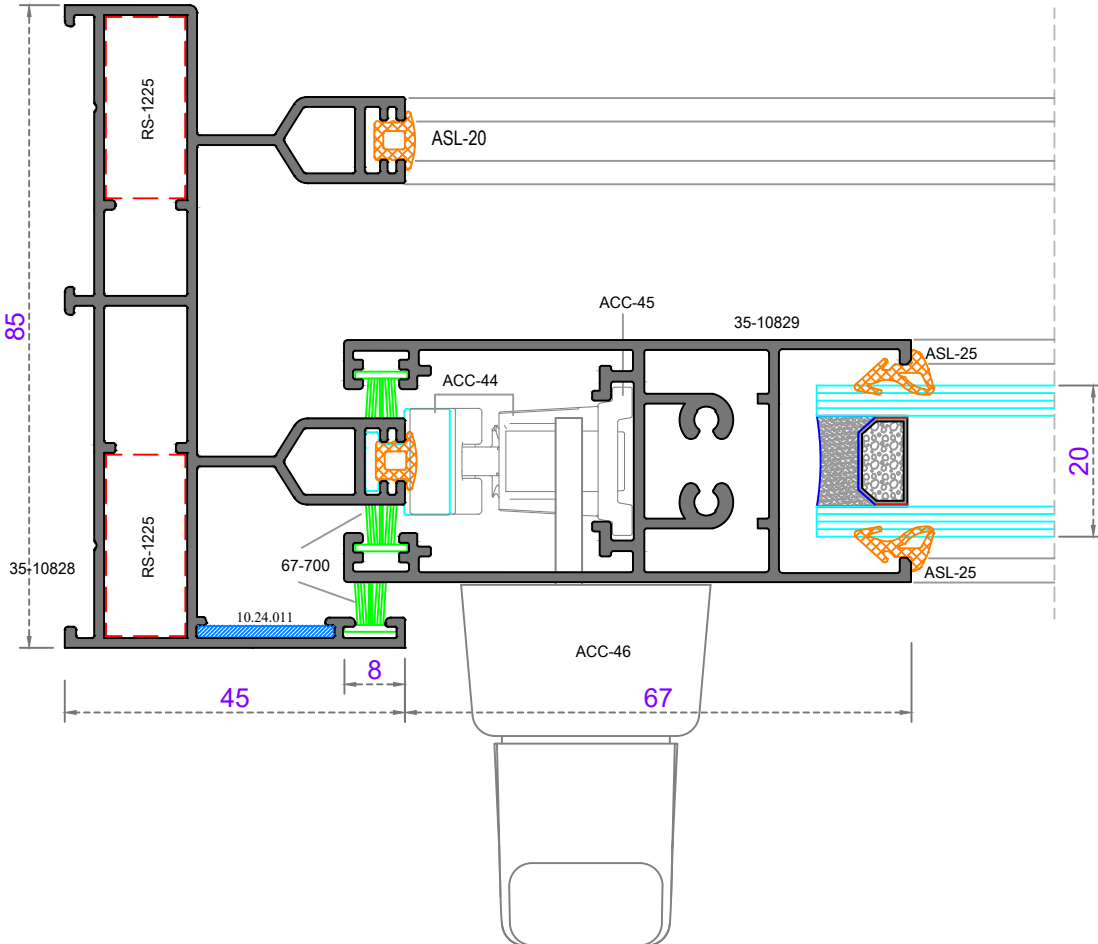
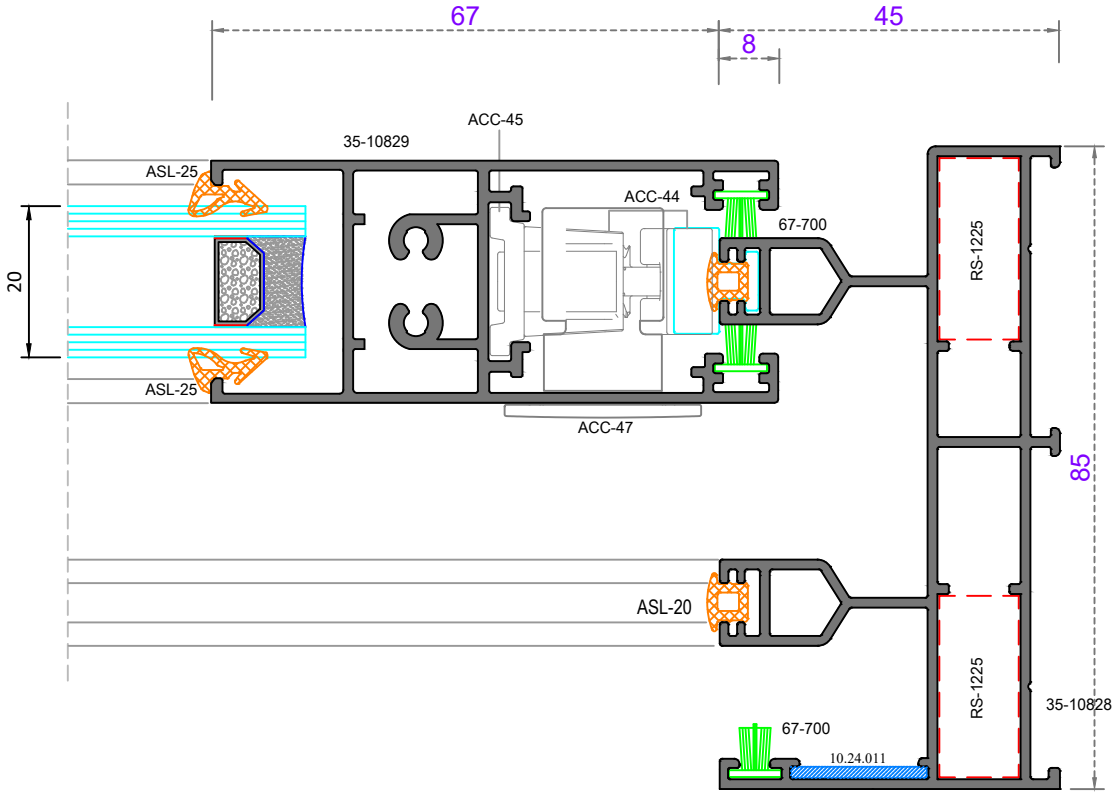
ROXAL - DETAILS

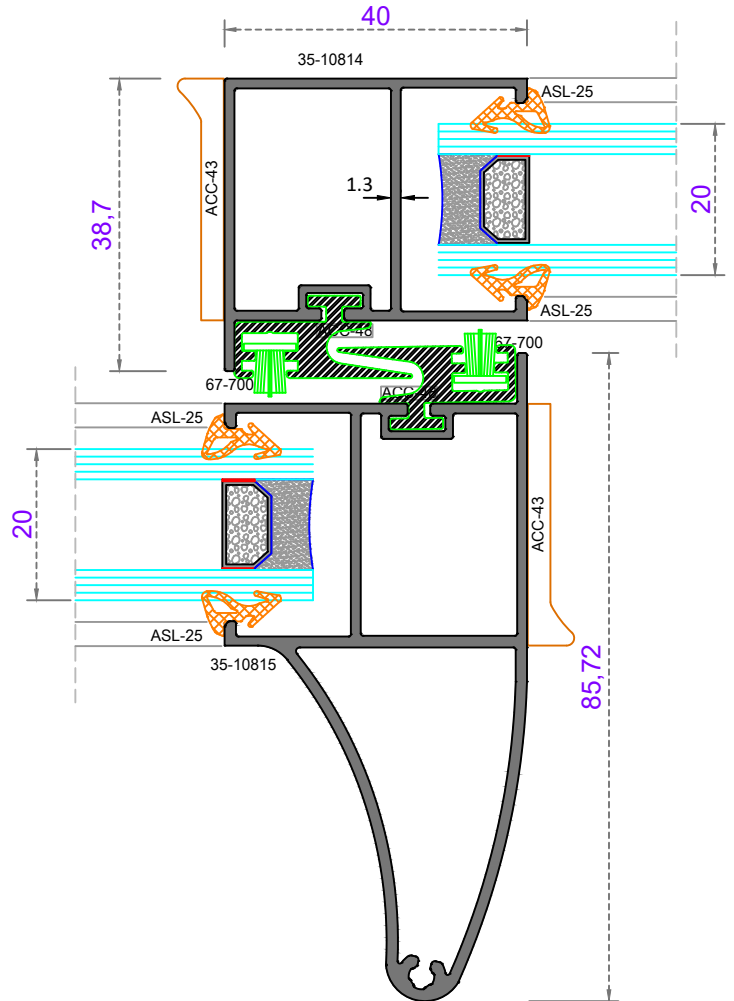
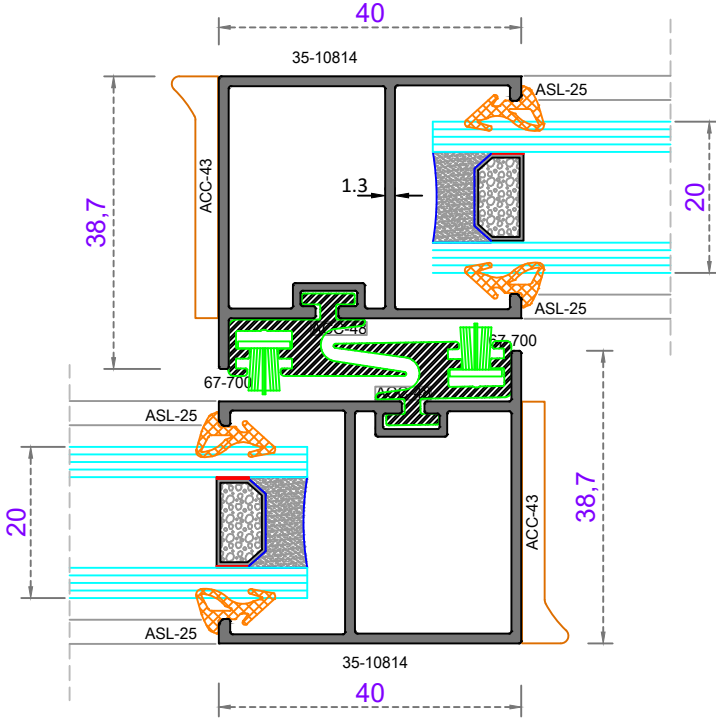
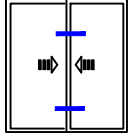


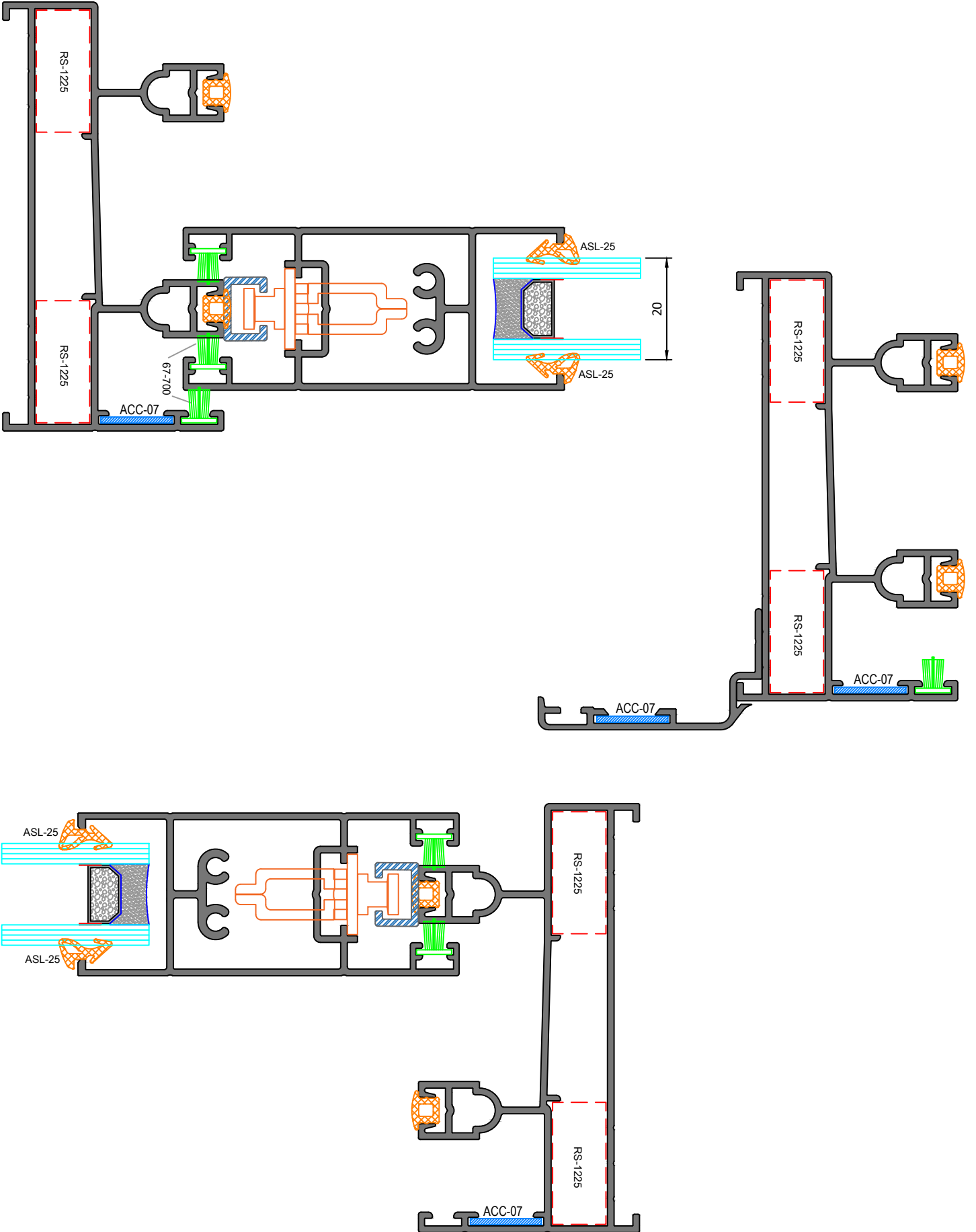
90° SİSTEM DETAYLARI

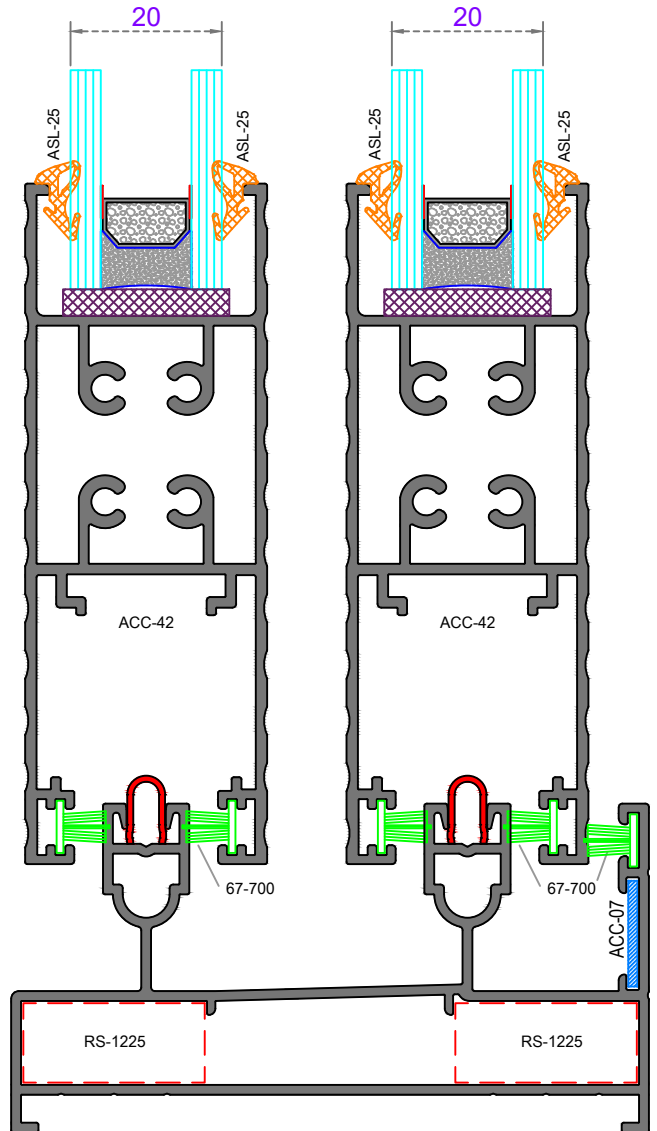
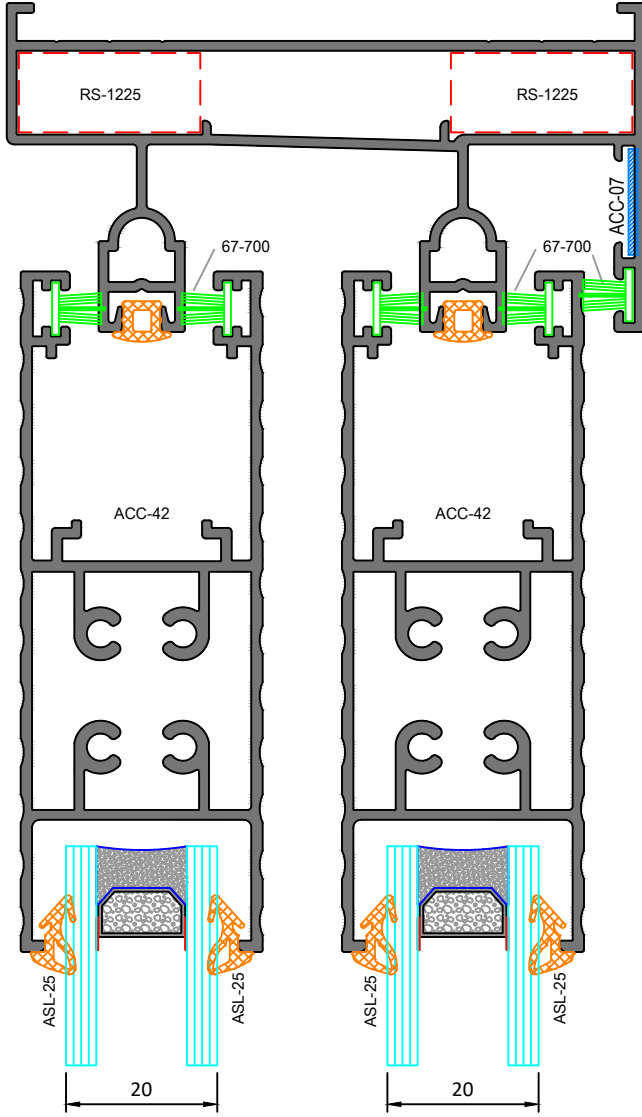
ROXAL

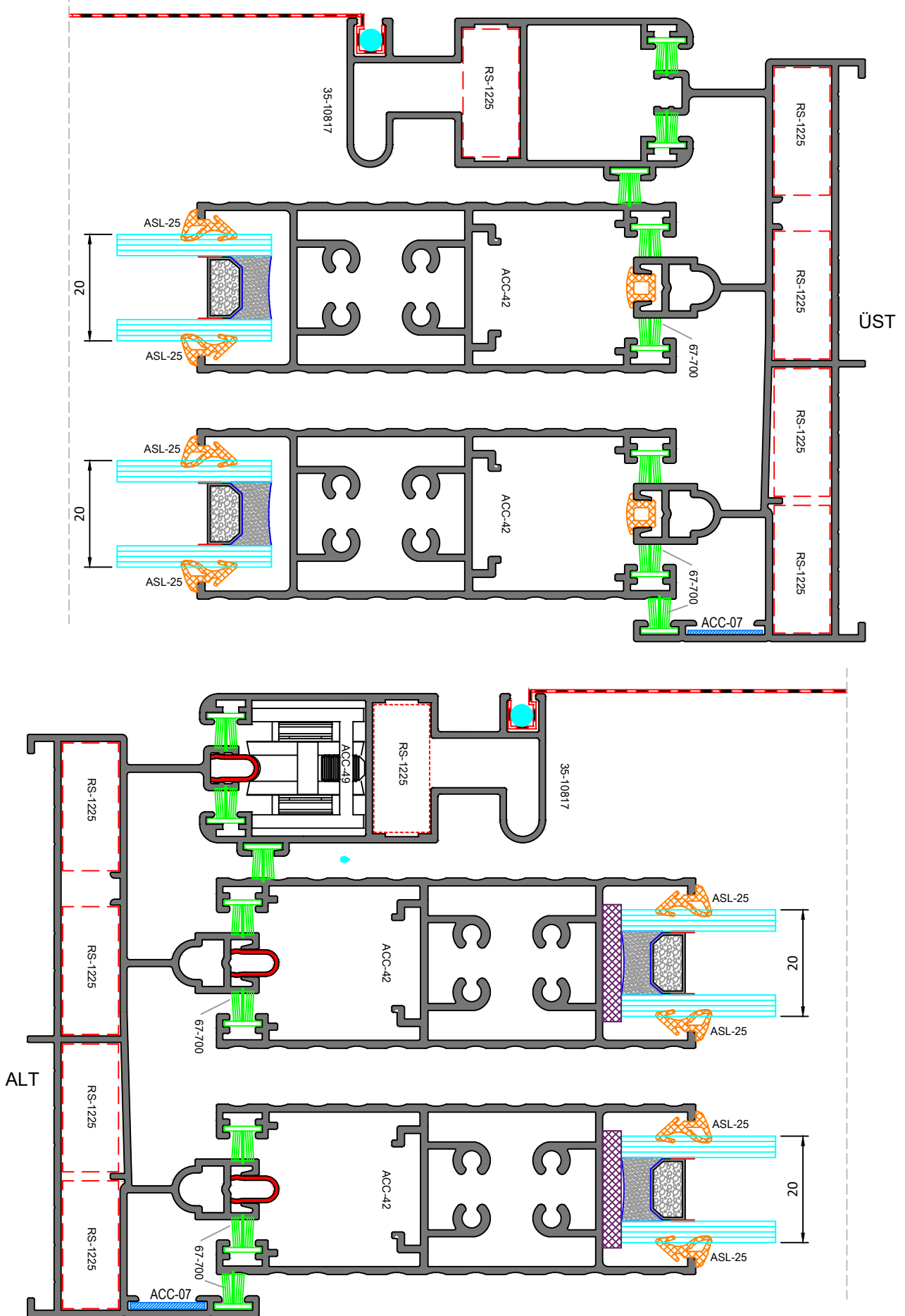


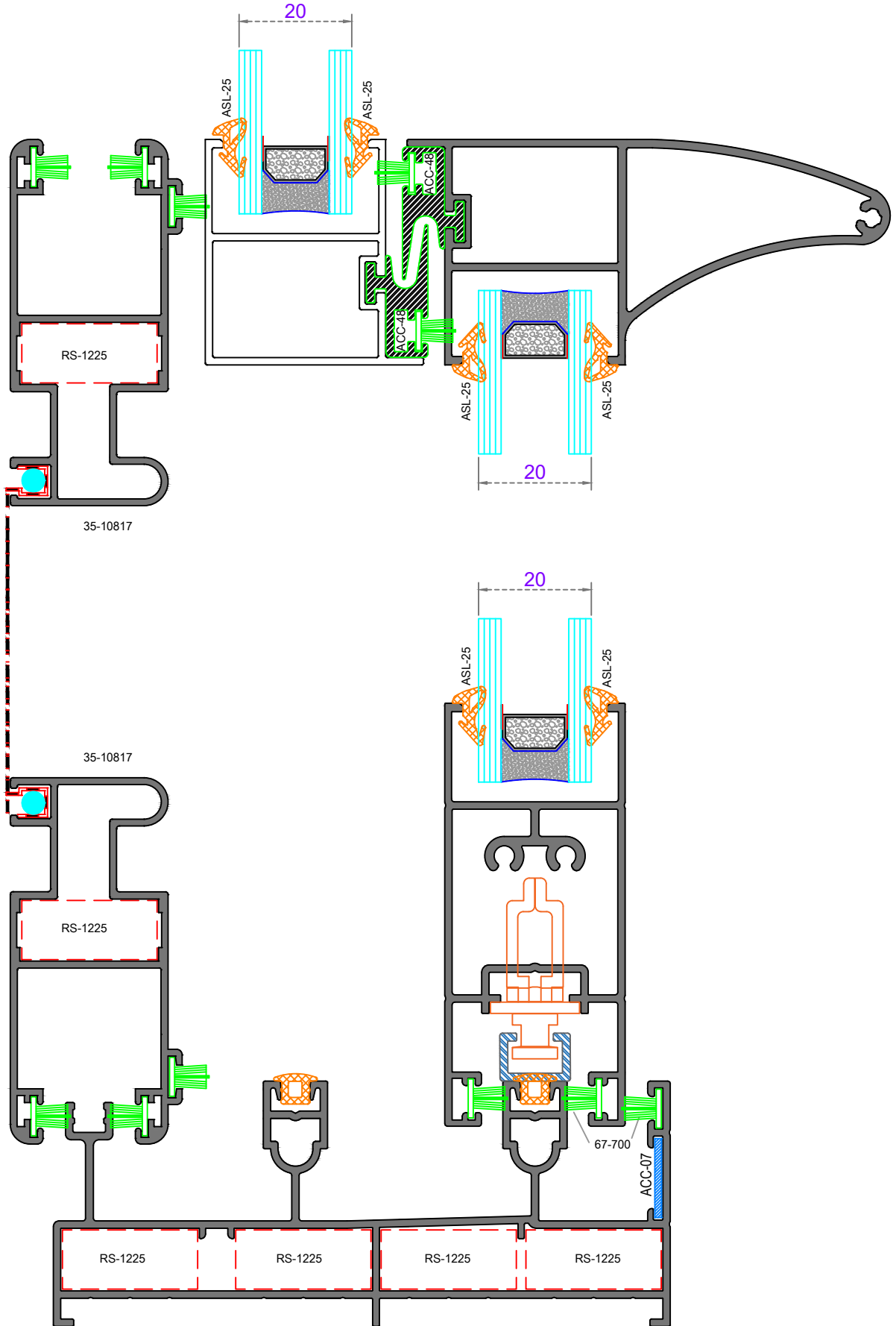








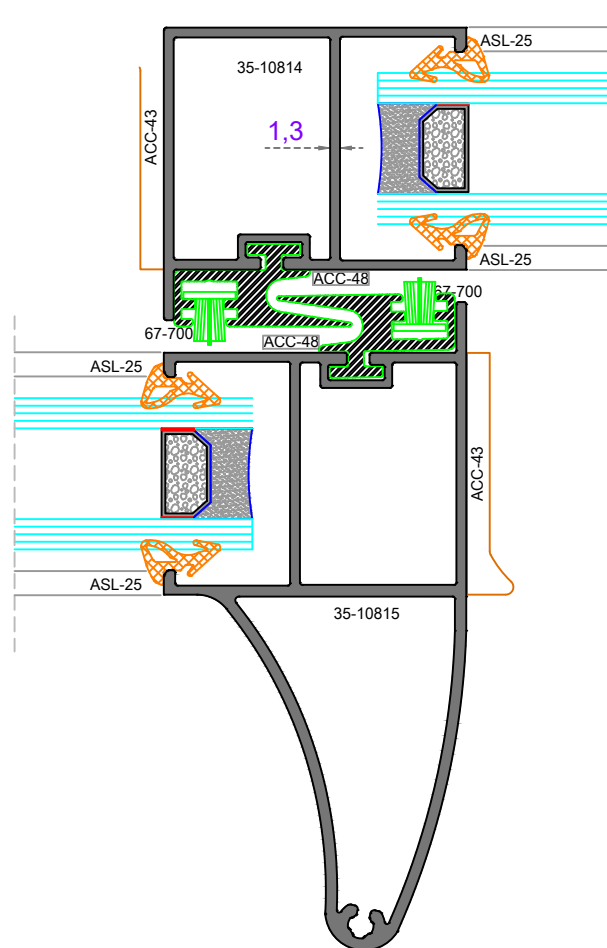
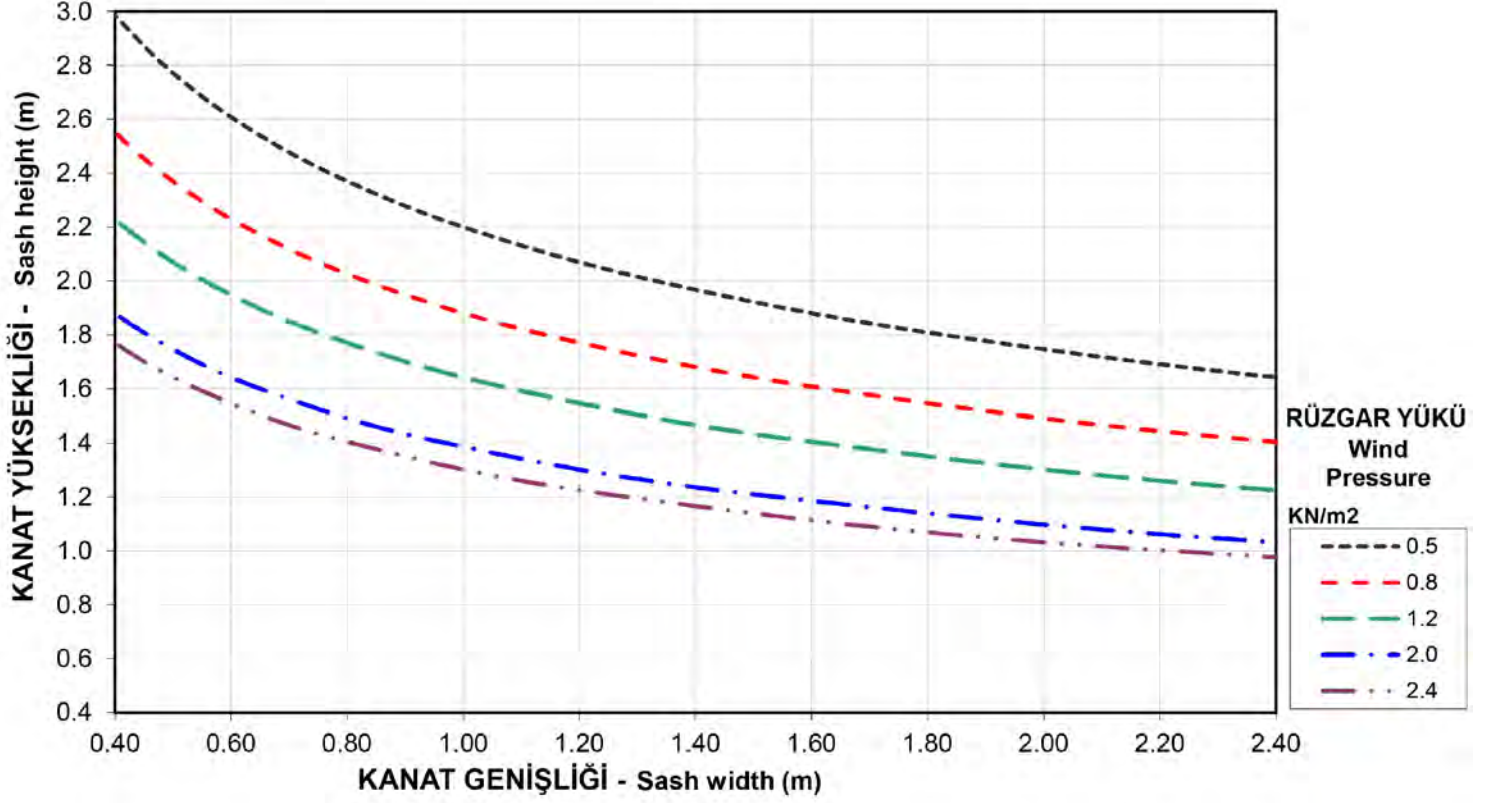




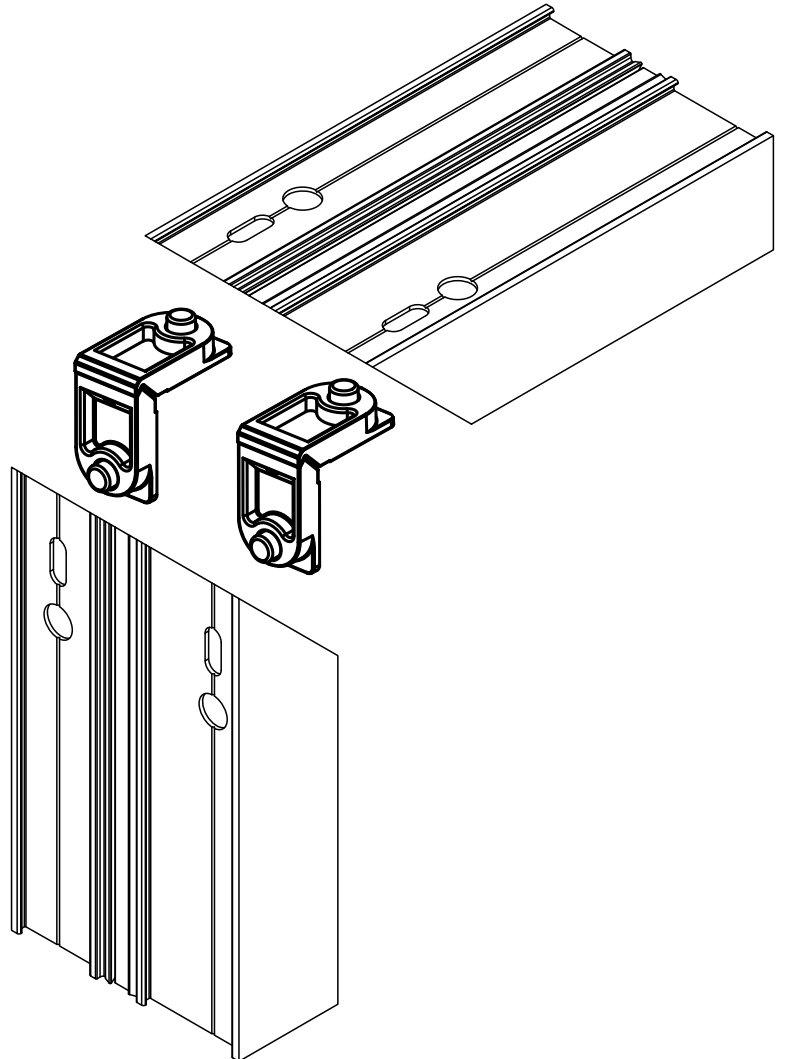
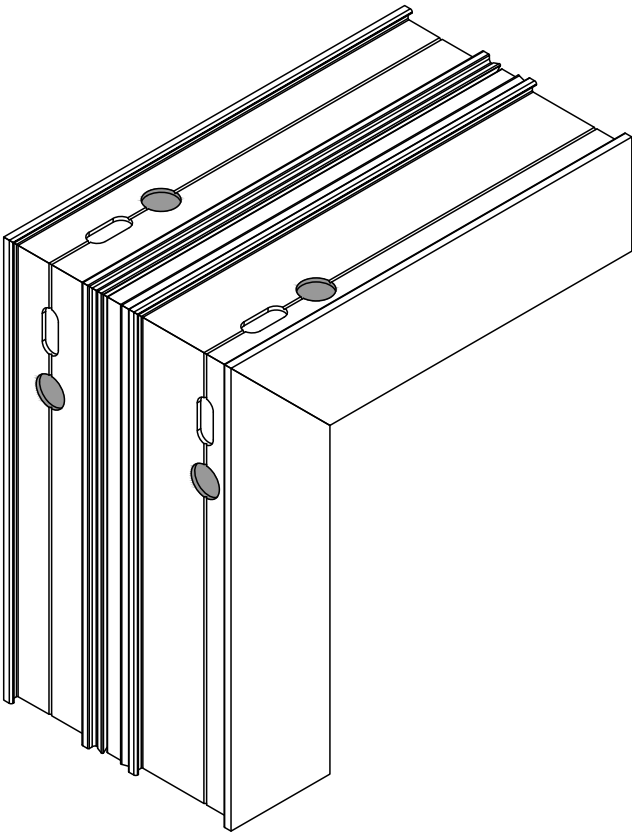
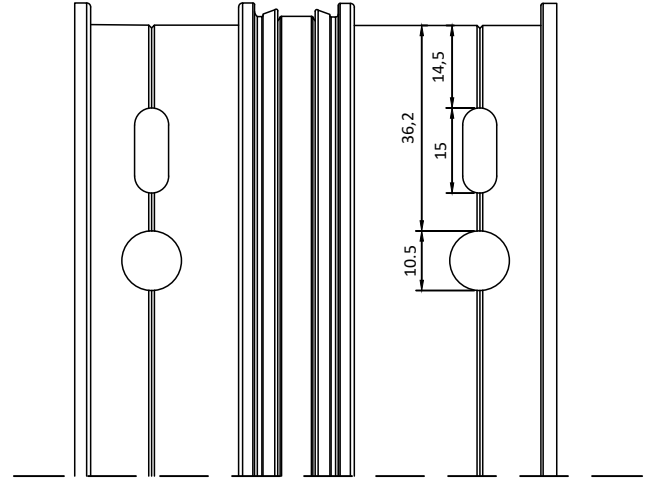
KURULUM VE ÜRETİM ŞEMALARI

INSTALLATION AND PRODUCTION SCHEME

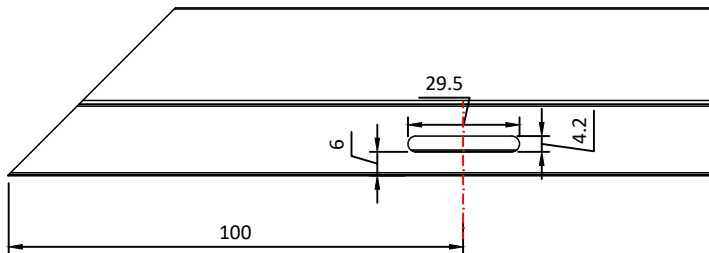
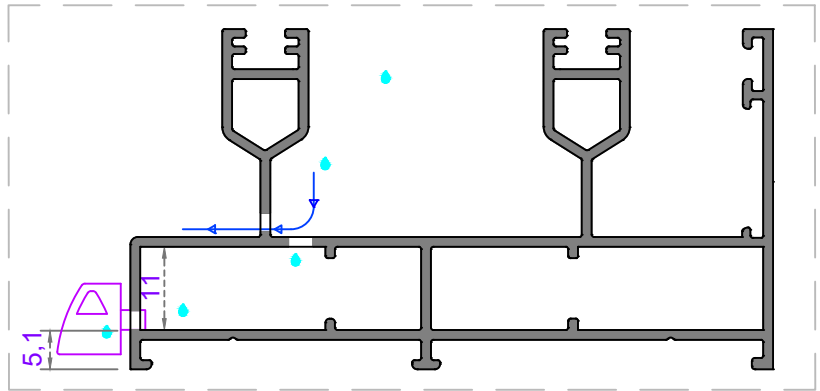
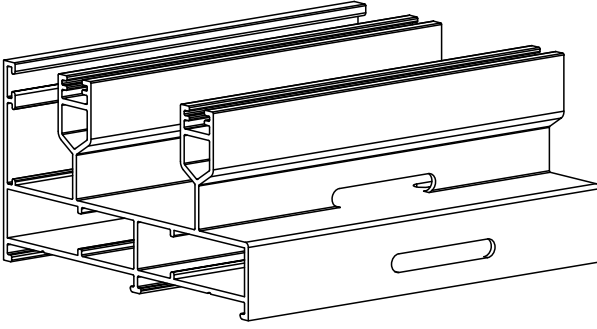
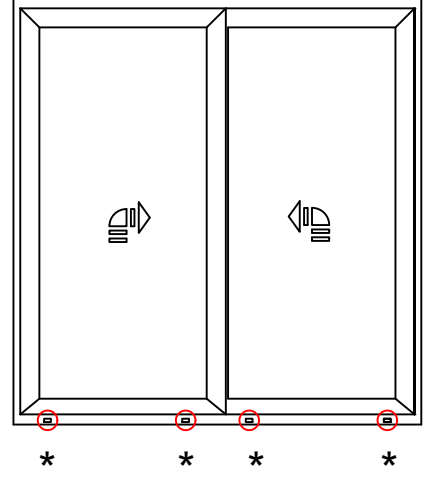
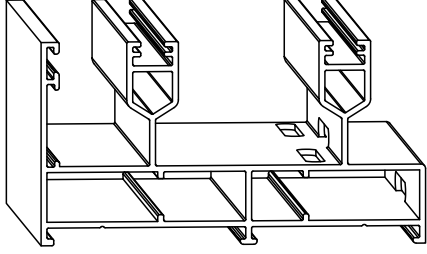
STATİK DİYAGRAMLAR - STATIC DIAGRAMS



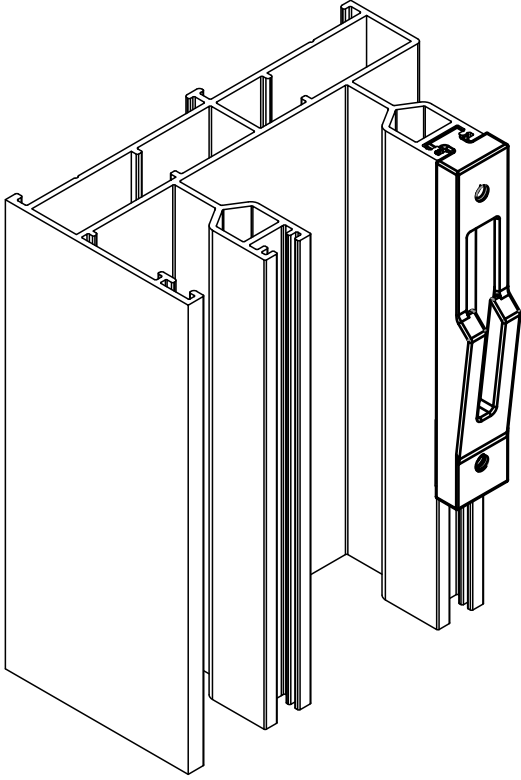
KASA MONTAJ ŞEMASI - FRAME ASSEMBLY SCHEME



SU TAHLİYE MONTAJ ŞEMASI - WATER EMPTYING ASSEMBLY SCHEME



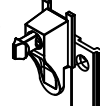
AKSESUAR MONTAJ ŞEMASI - ACCESSORY ASSEMBLY SCHEME



ACC-44

Kilit karşılığı kasa profilleri köşe birleştirme işlemi yapılmadan önce yerine takılmalı.

ACC-44

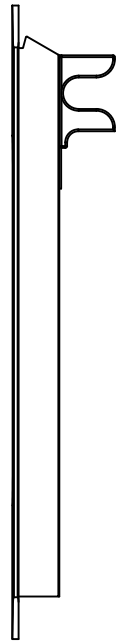


ACC-45

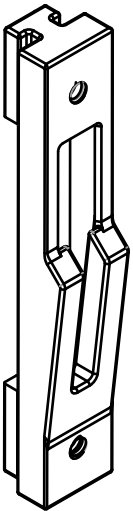
ACC-44



ACC-47

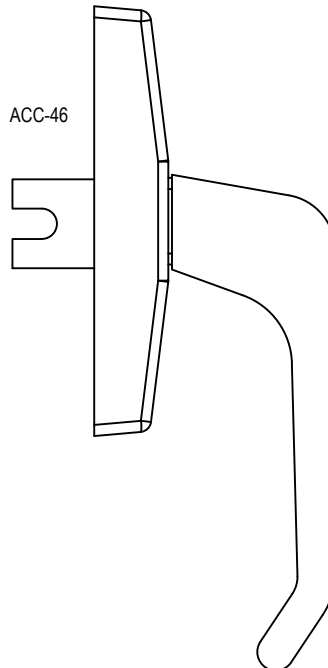


ACC-44

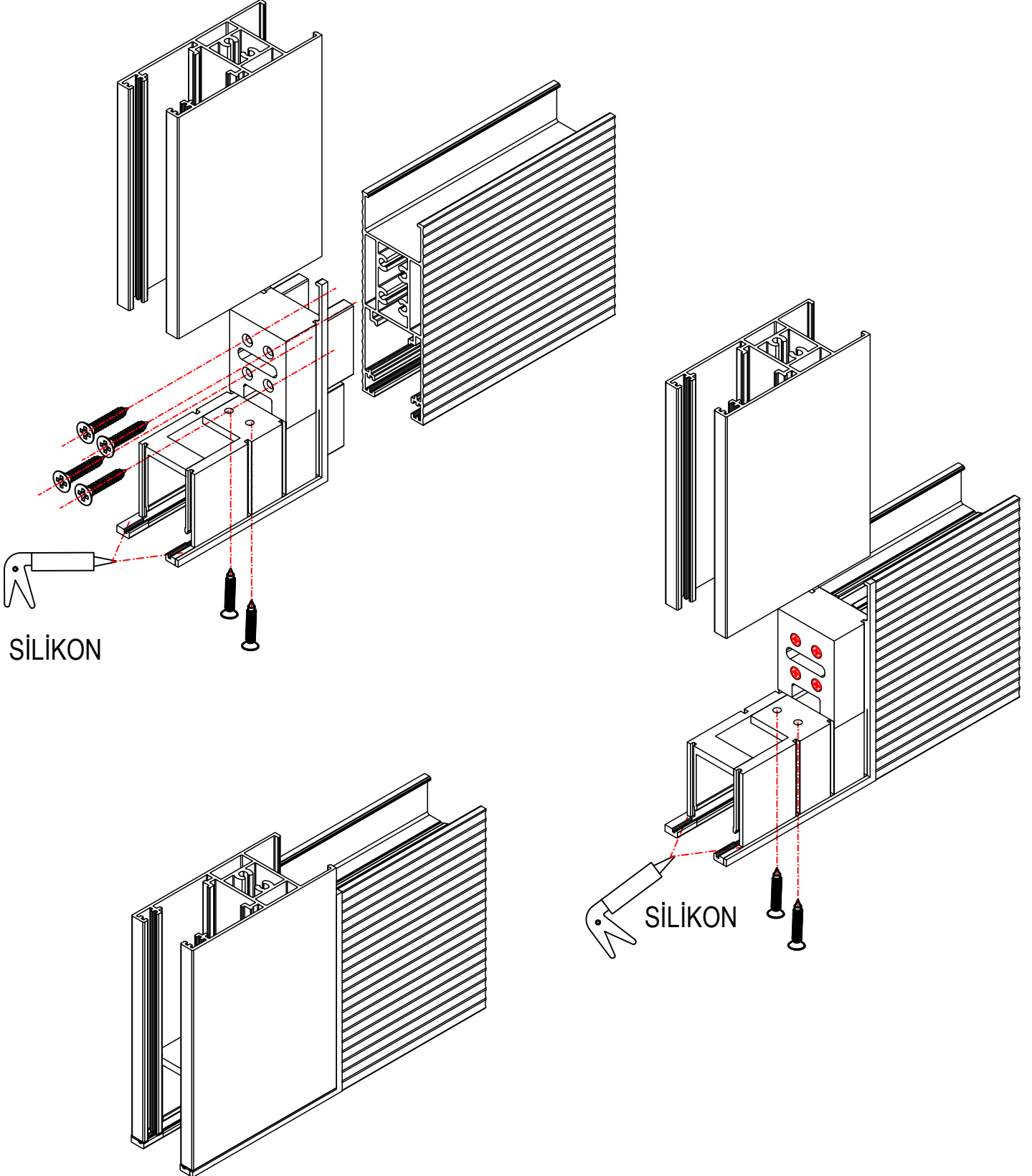


Kilit karşılığı kasa profilleri köşe birleştirme işlemi yapılmadan önce yerine takılmalı.

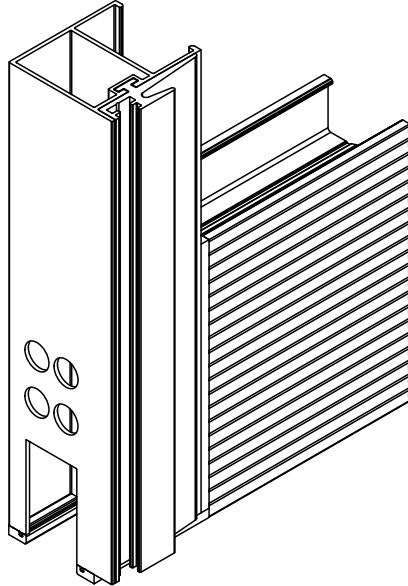
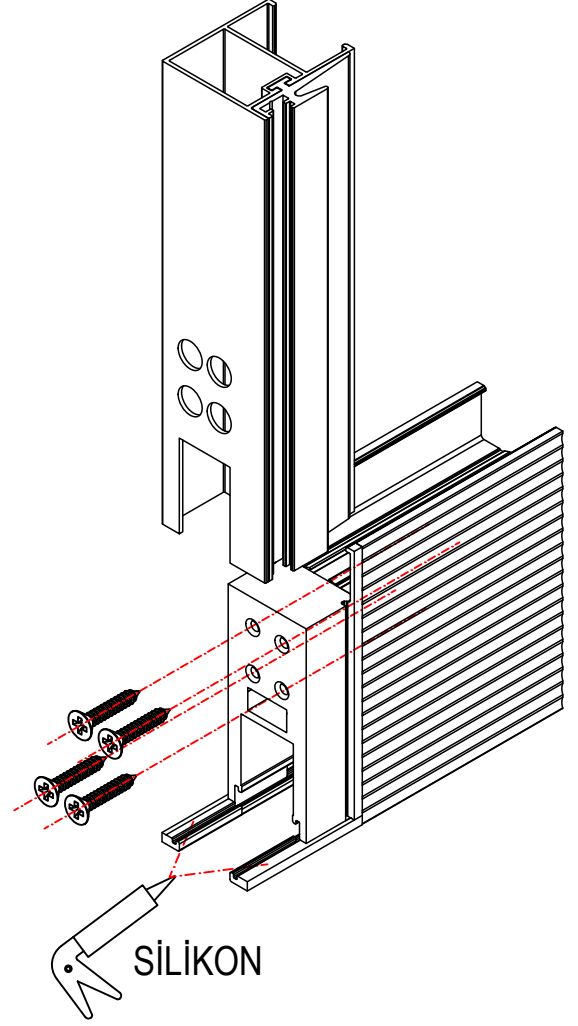
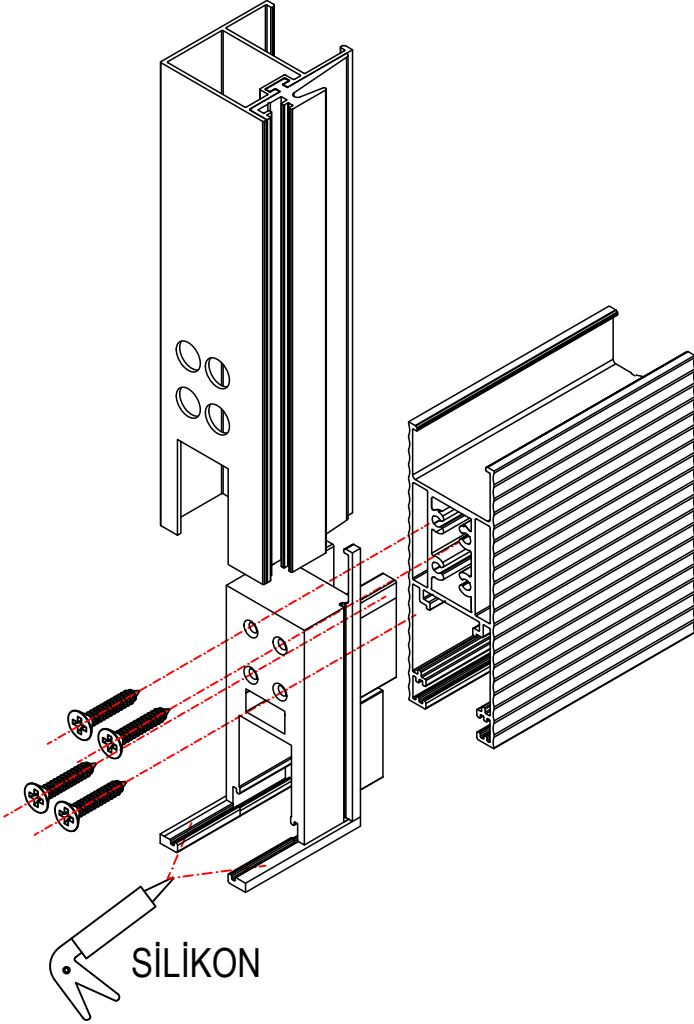
ACC-46



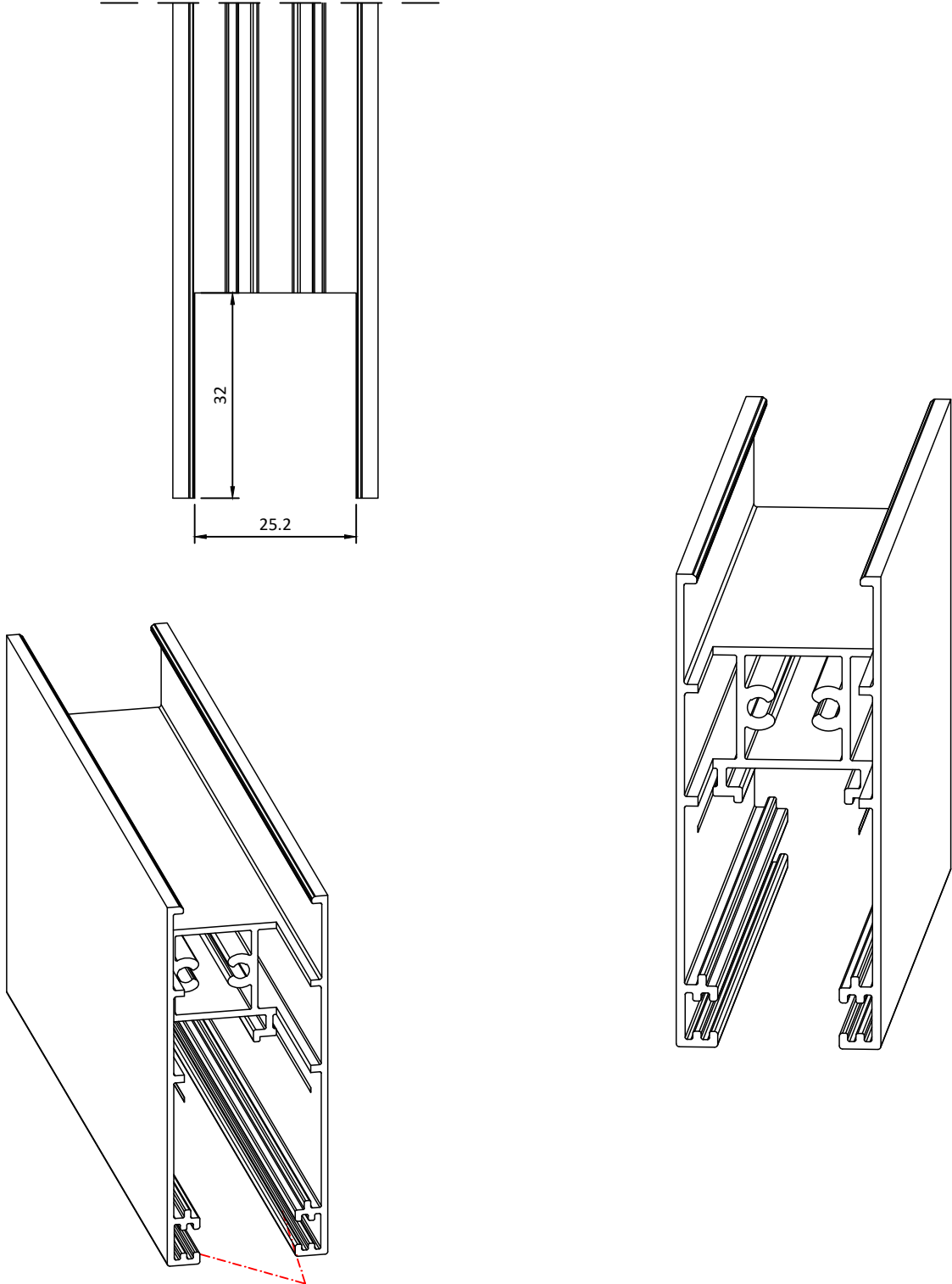
90° KANAT MONTAJ ŞEMASI - SASH ASSEMBLY SCHEME



90° KANAT MONTAJ ŞEMASI - SASH ASSEMBLY SCHEME

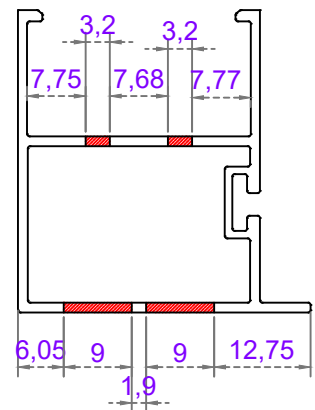
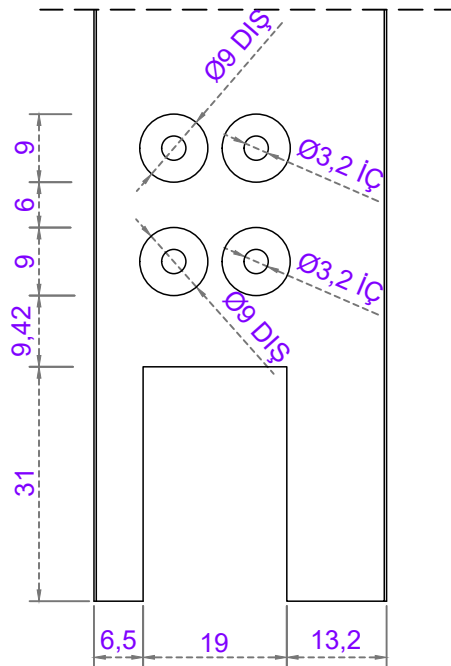
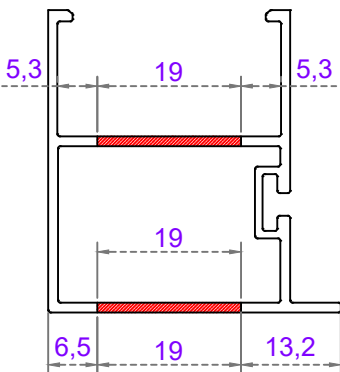
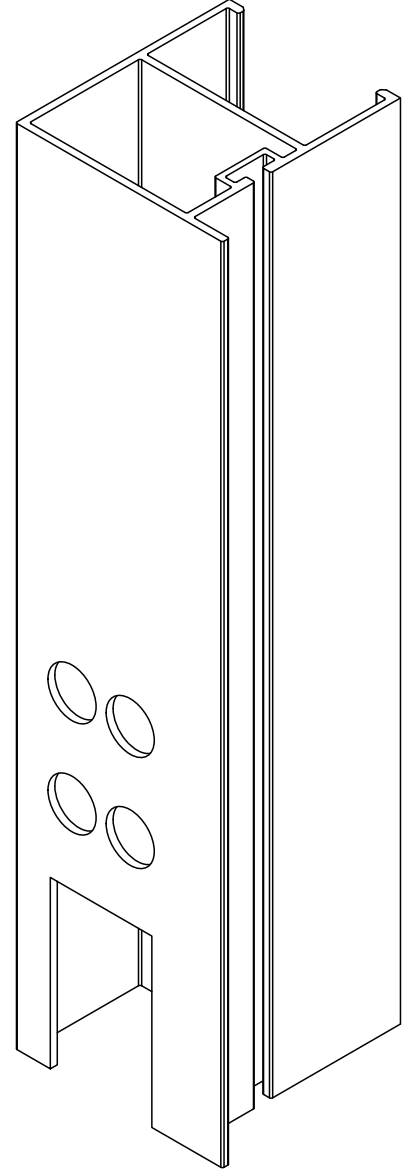
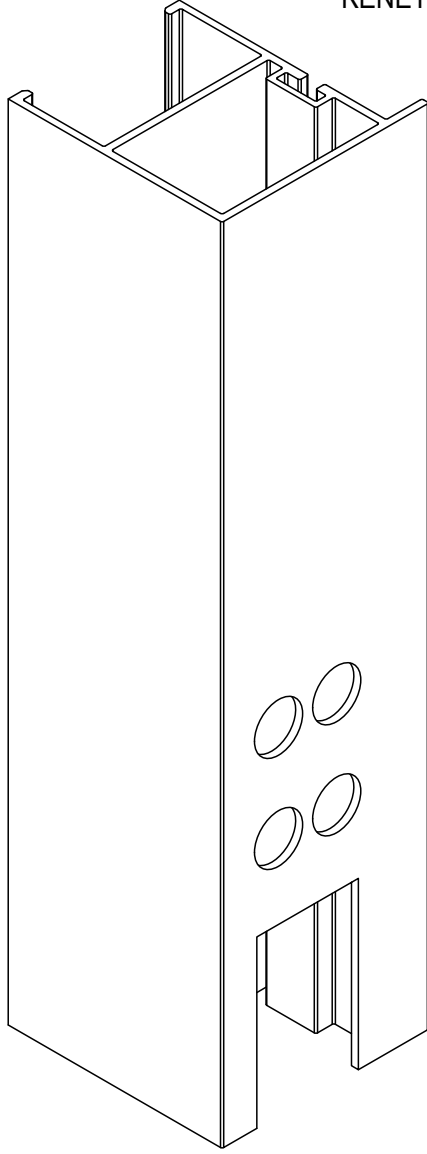


KANAT MONTAJ ŞEMASI - SASH ASSEMBLY SCHEME

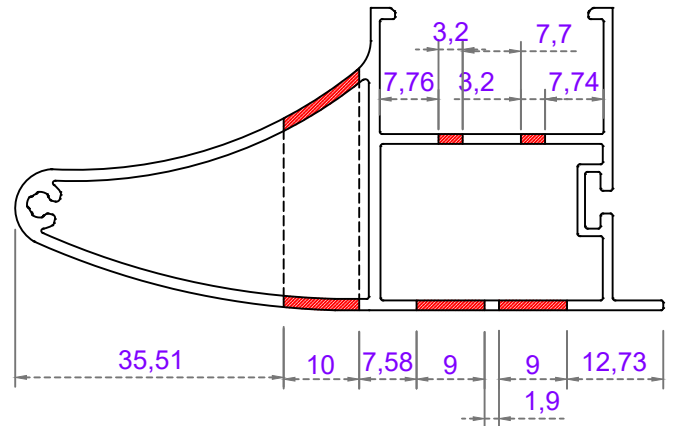
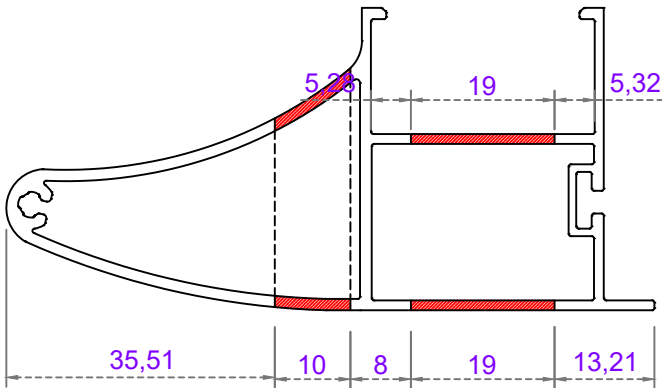
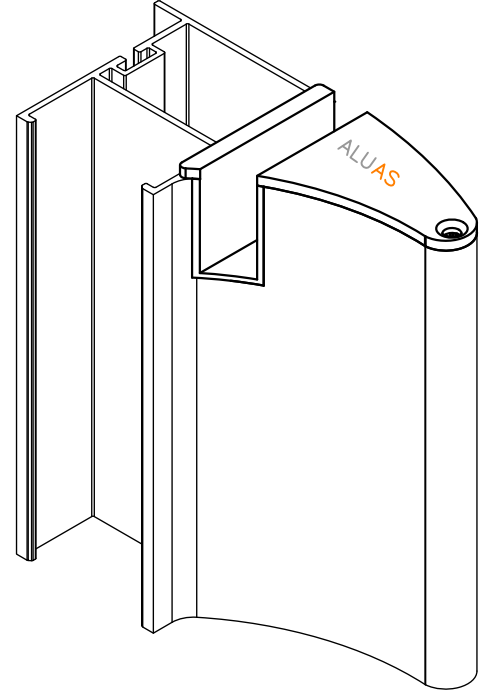
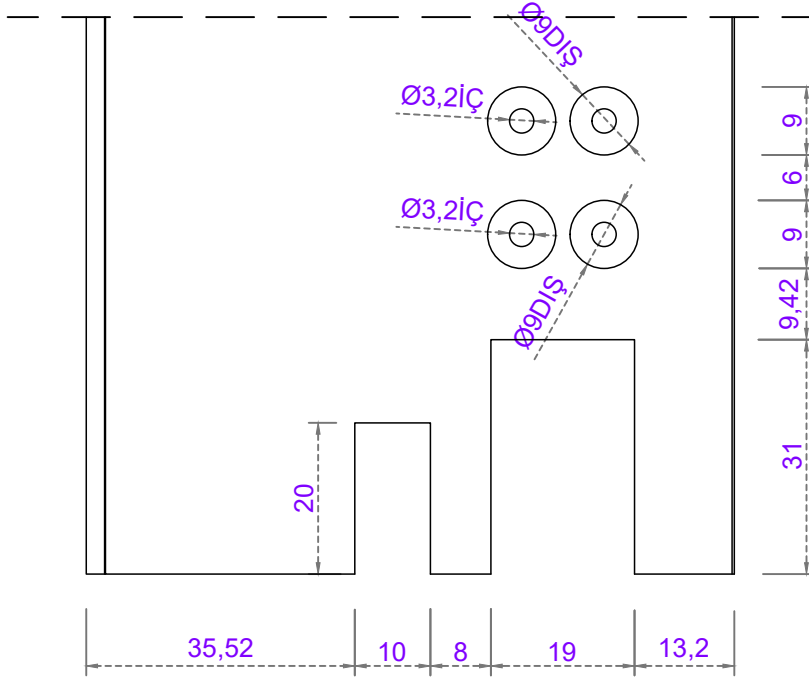


KERTME YAPILIRKEN
FİTİL YERLERİNE DİKKAT EDİLECEK

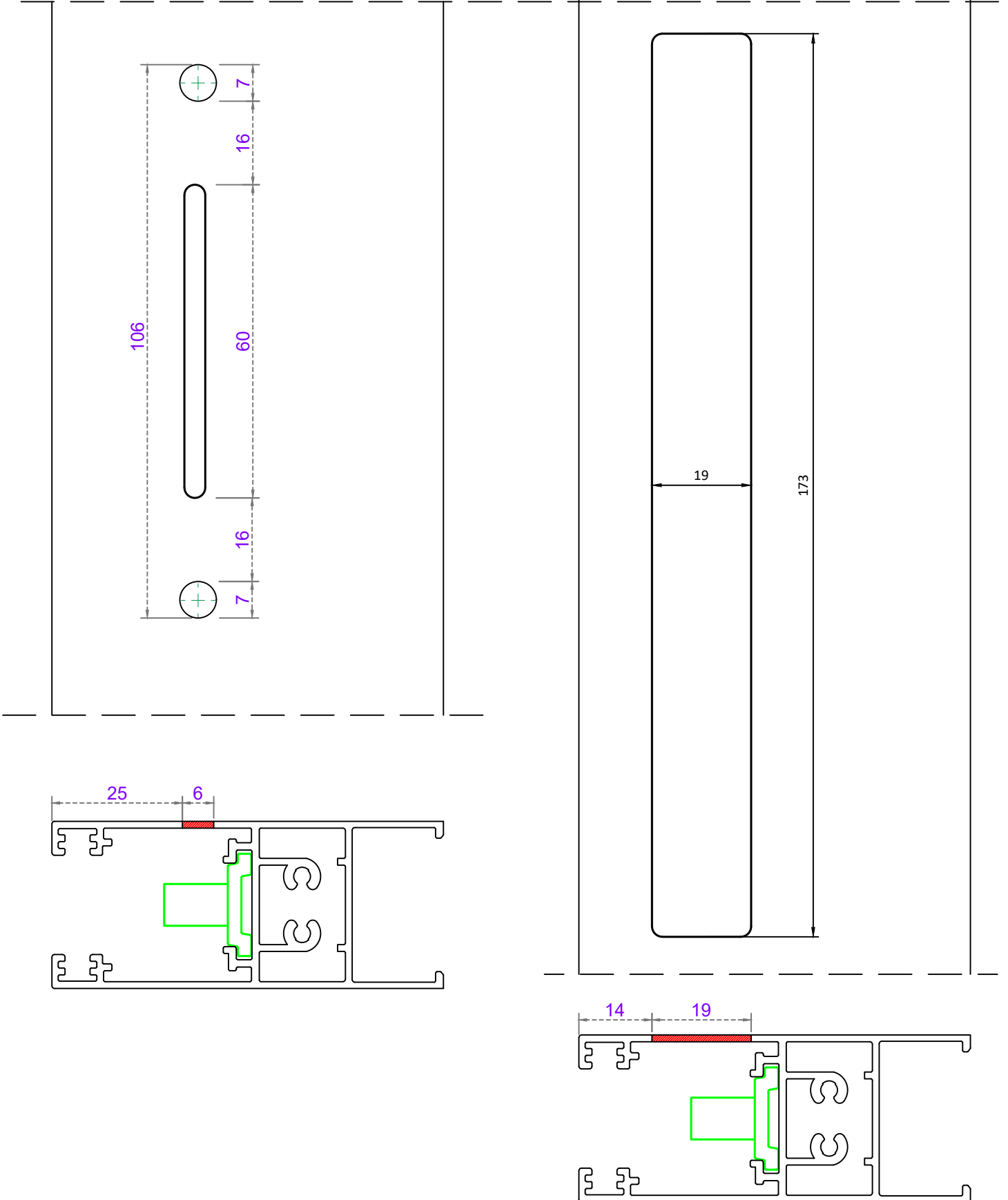
KENET MONTAJ ŞEMASI - LOCKING ASSEMBLY SCHEME



KENET MONTAJ ŞEMASI - LOCKING ASSEMBLY SCHEME

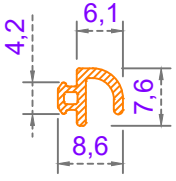

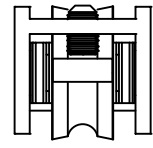
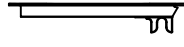
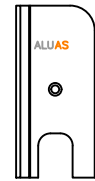
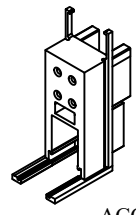
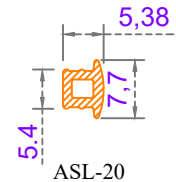

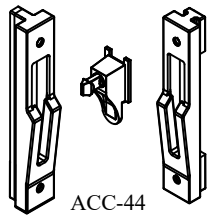
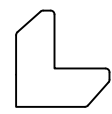
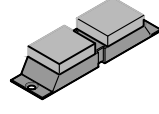
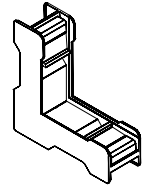
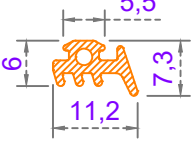



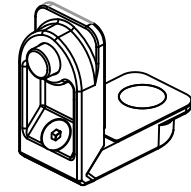
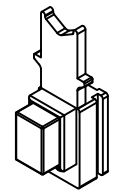
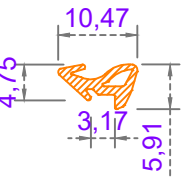
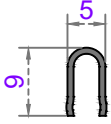

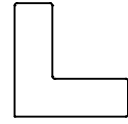
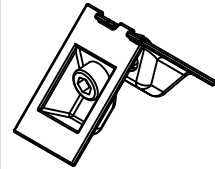
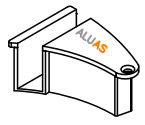


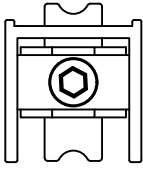
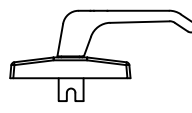
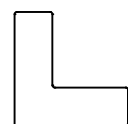
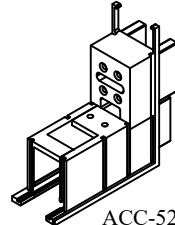
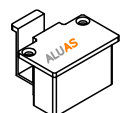
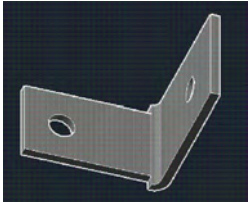


KOL MONTAJ ŞEMASI - HANDLE ASSEMBLY SCHEME



AKSESUARLAR

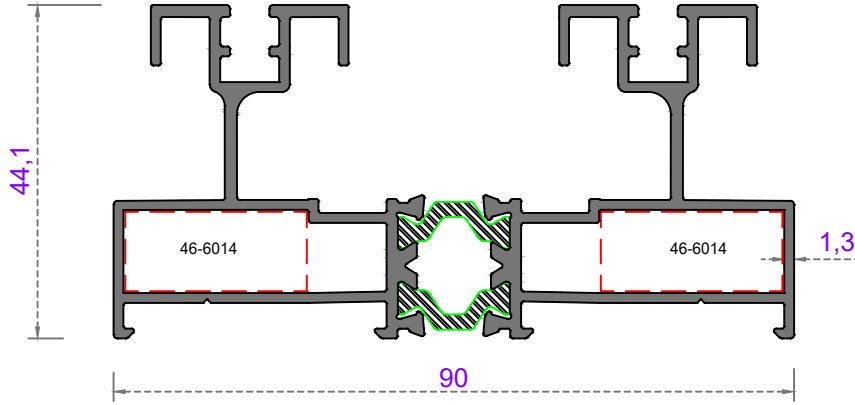
ACCESSORIES

 <p>ASL-19 EPDM FİTİL EPDM GASKET</p>	 <p>ACC-40 KASA "U" PLASTİĞİ FRAME "U" PLASTIC (METRE)</p>	 <p>ACC-49 RULMAN - SİNEKLİK ROLLER - FYLSCREEN (ADET)</p>	 <p>ACC-47 HAVUZ KOL POOL HANDLE (ADET)</p>	 <p>ACC-43 KENET KAPAKGI CLAMP COVER (1 TAKIM ALT & ÜST)</p>	 <p>ACC-53 90° KENET KÖŞE TAKOZU 90° LOCKING CORNER JOINT (ADET)</p>
 <p>ASL-20 EPDM FİTİL EPDM GASKET</p>	 <p>ACC-48 (90°) KENET KİTLEME PLASTİĞİ CENTRAL LOCKING PVC PROFILE (METRE)</p>	 <p>ACC-44 KİLİT & KARŞILIK LOCK & COUNTER (1 KANAT TAKIM)</p>	 <p>ACC-33 KÖŞE GÖNYESİ CORNER ALIGNMENT (ADET)</p>	 <p>ACC-02 SIZDIRMAZLIK PARÇASI TIGHTNESS PART (ADET)</p>	 <p>ACC-54 45° KÖŞE TAKOZU 45° CORNER JOINT (ADET)</p>
 <p>ASL-24 EPDM FİTİL EPDM GASKET</p>	 <p>ACC-51 (45°) KENET KİTLEME PLASTİĞİ CENTRAL LOCKING PVC PROFILE (METRE)</p>	 <p>ACC-45-KAPI KAPI TİJ PROFİLİ DOOR TIJ PROFILE (150 cm) (171 cm & 300 cm)</p>	 <p>ACC-34 KÖŞE GÖNYESİ CORNER ALIGNMENT (ADET)</p>	 <p>RS-1125 ALYAN KÖŞE CORNER JOINT</p>	 <p>ACC-55 STOPER STOPPER (ADET)</p>
 <p>ASL-25 EPDM FİTİL EPDM GASKET</p>	 <p>ACC-50 ÇELİK RAY STEEL RAIL (METRE)</p>	 <p>ACC-45-PEN KAPI TİJ PROFİLİ WINDOW TIJ PROFILE (75 cm) (0 cm & 170 cm)</p>	 <p>10.24.015 KÖŞE GÖNYESİ CORNER ALIGNMENT (ADET)</p>	 <p>AS-219 ALYAN KÖŞE CORNER JOINT</p>	 <p>ACC-56 KENET KAPAK LOCKING COVER (1 TAKIM ALT & ÜST)</p>
 <p>KIL-67 / 500</p>  <p>KIL-67 / 700</p> <p>KIL FİRİL BRUS GASKET</p>	 <p>ACC-42 RULMAN - ROLLER (ADET)</p>	 <p>ACC-46 EKSENEL KOL AXIAL HANDLE (ADET)</p>	 <p>10.24.011 KÖŞE GÖNYESİ CORNER ALIGNMENT (ADET)</p>	 <p>ACC-52 90° KANAT KÖŞE TAKOZU 90° SASH CORNER JOINT (ADET)</p>	 <p>ACC-57 KENET KAPAK LOCKING COVER (1 TAKIM ALT & ÜST)</p>
 <p>P-100.1 - KÖŞE TAKOZU</p>					



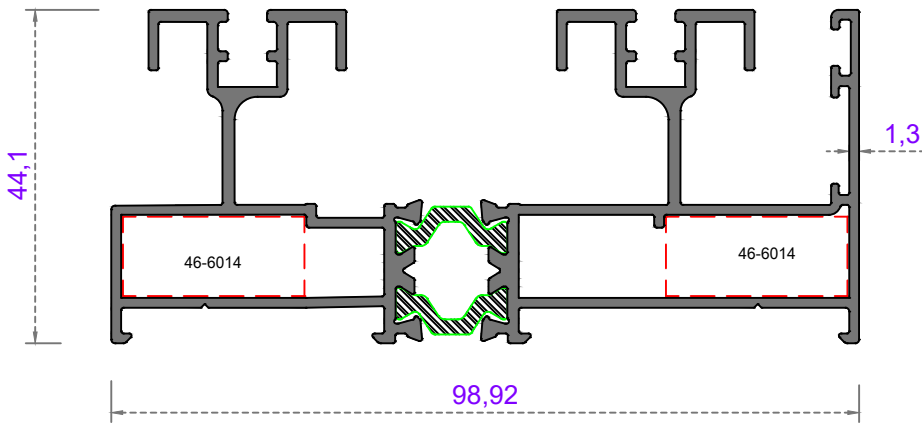
AS - 40 ISI YALITIMLI SÜRME SİSTEMİ

AS - 40 INSULATED SLIDE SYSTEMS



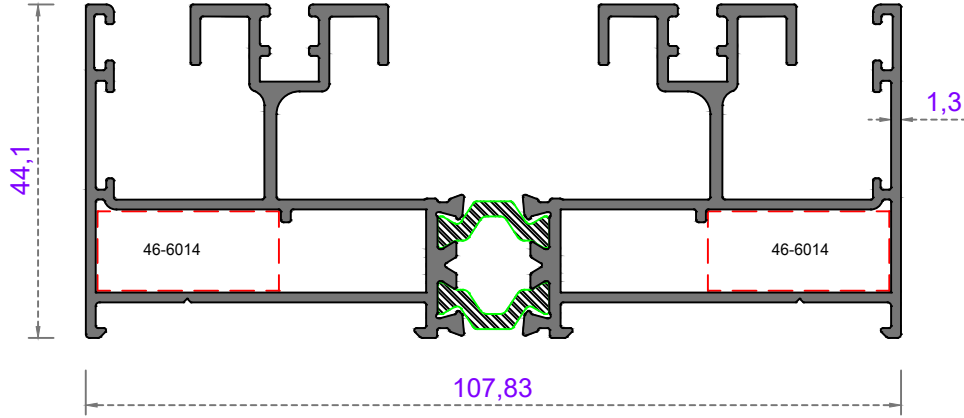
+1+1 KASA
4'LÜ SİSTEM

Sistem Kodu	25-10600
Ağırlık (kg/mt)	1,690
Statik Jx (cm ⁴)	11,85
Statik Jy (cm ⁴)	43,36



+1+1 KASA
4'LÜ SİSTEM

Sistem Kodu	25-10601
Ağırlık (kg/mt)	1,878
Statik Jx (cm ⁴)	12,92
Statik Jy (cm ⁴)	61,55

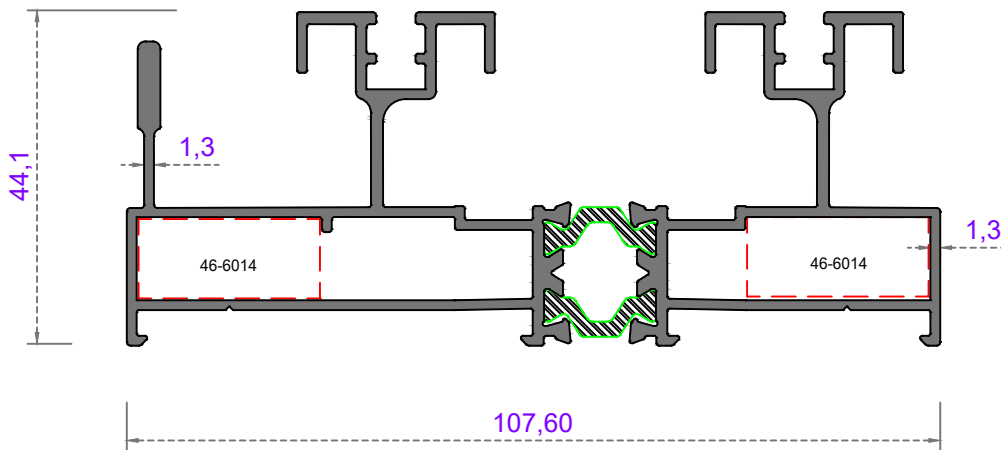


Sistem Kodu 25-10602

Ağırlık (kg/mt) 2,066

Statik *Statik* Jx (cm⁴) 14,01

Jy (cm⁴) 84,11

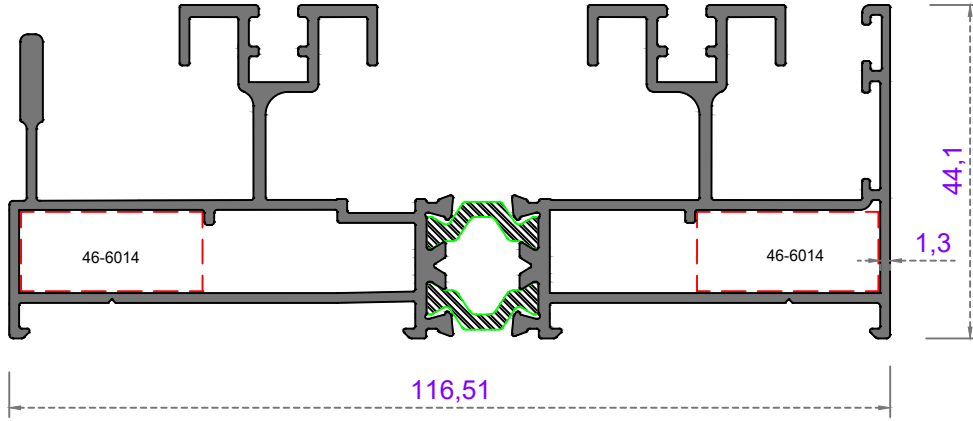


Sistem Kodu 25-10603

Ağırlık (kg/mt) 1,950

Statik *Statik* Jx (cm⁴) 13,12

Jy (cm⁴) 73,00

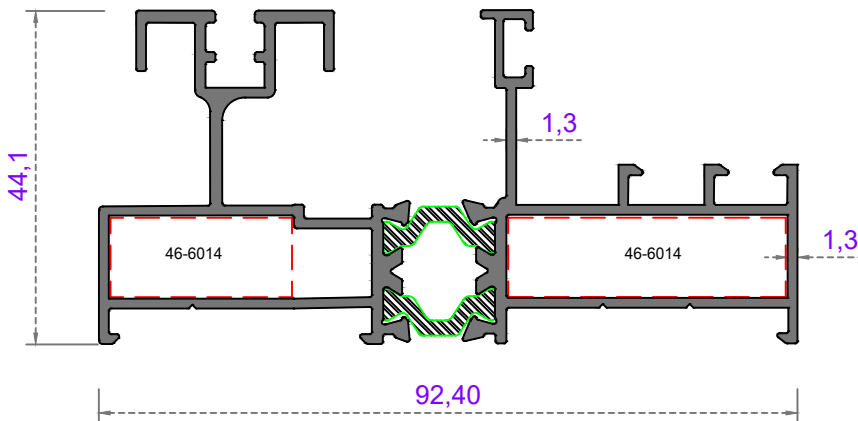


Sistem Kodu 25-10604

Ağırlık (kg/mt) 2,137

Statik Jx (cm⁴) 14,19

Statik Jy (cm⁴) 97,80

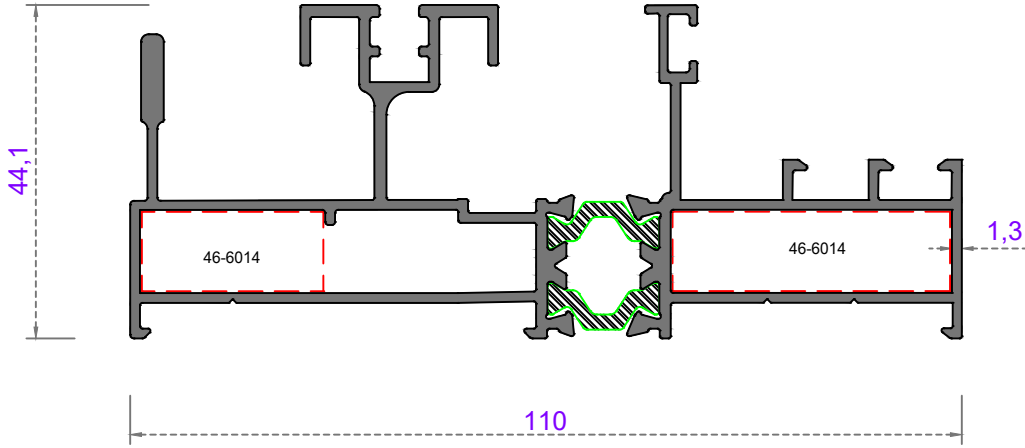


Sistem Kodu 25-10605

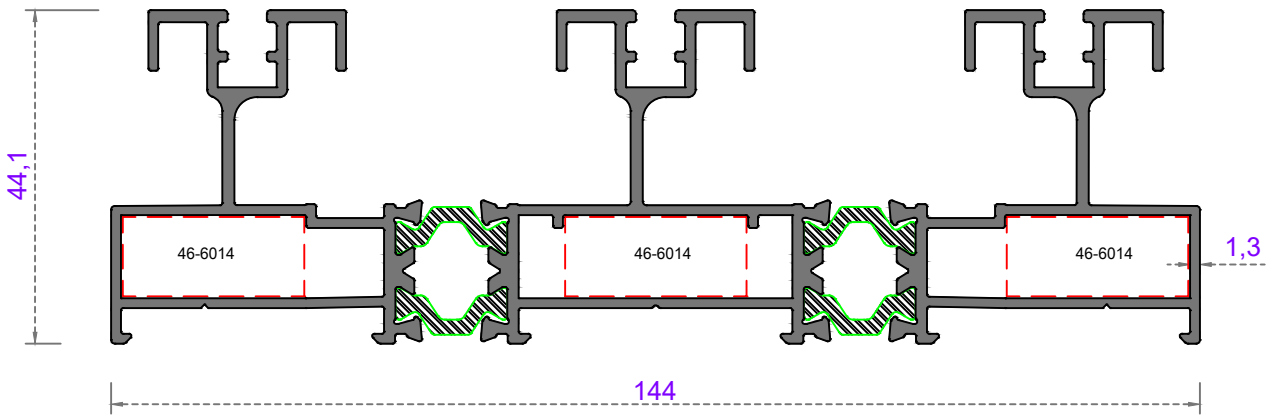
Ağırlık (kg/mt) 1,590

Statik Jx (cm⁴) 8,43

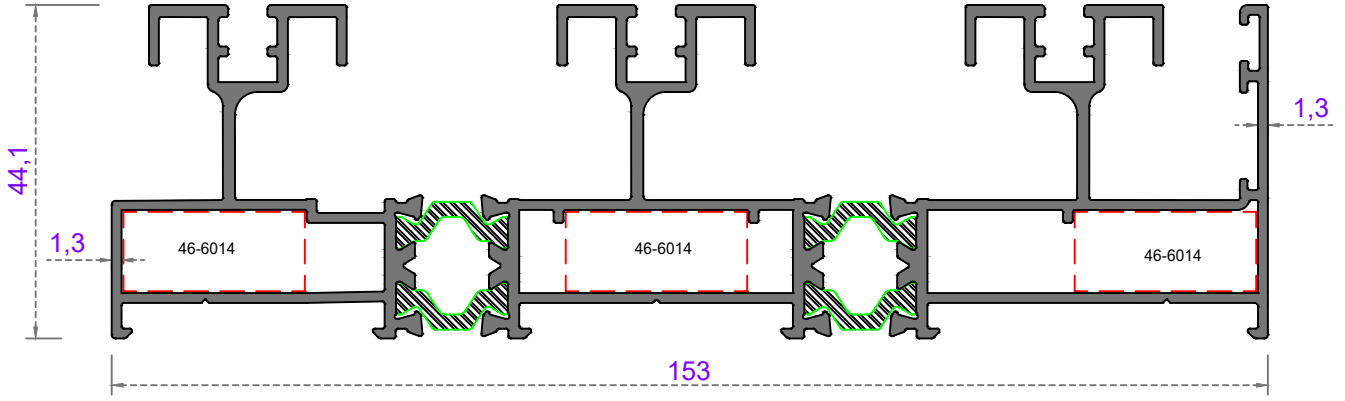
Statik Jy (cm⁴) 40,22



Sistem Kodu	25-10606	
Ağırlık (kg/mt)	1,850	
Statik	Jx (cm ⁴)	9,90
	Jy (cm ⁴)	66,83



Sistem Kodu	25-10616	
Ağırlık (kg/mt)	2,698	
Statik	Jx (cm ⁴)	18,29
	Jy (cm ⁴)	167,78

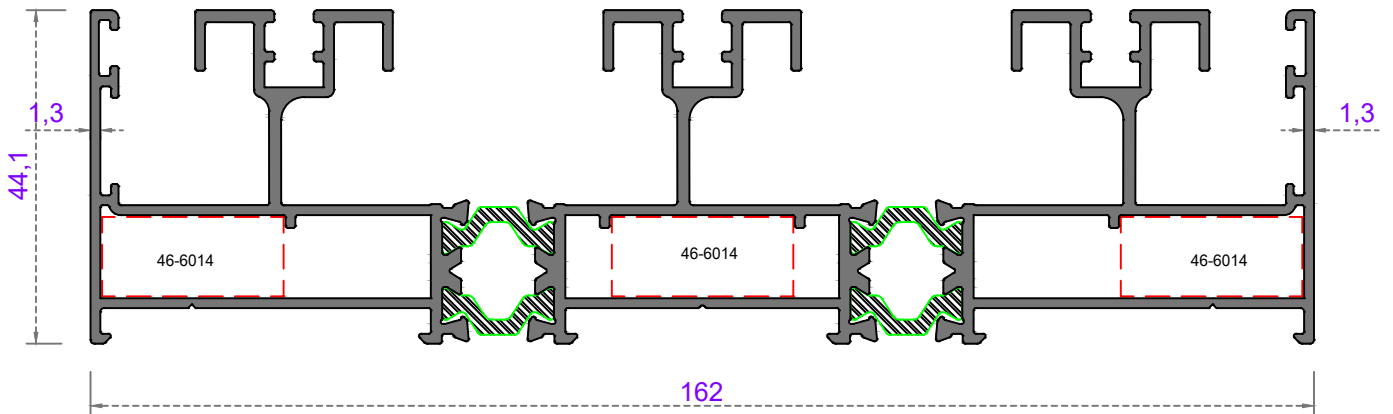


Sistem Kodu **25-10617**

Ağırlık (kg/mt) **2,855**

Statik J_x (cm⁴) **19,38**

Statik J_y (cm⁴) **210,42**

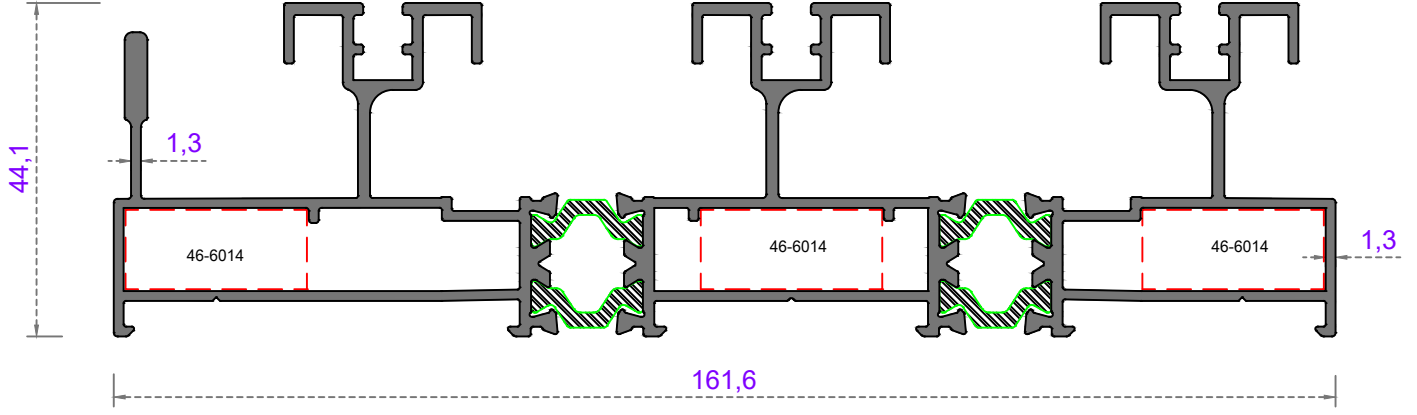


Sistem Kodu **25-10618**

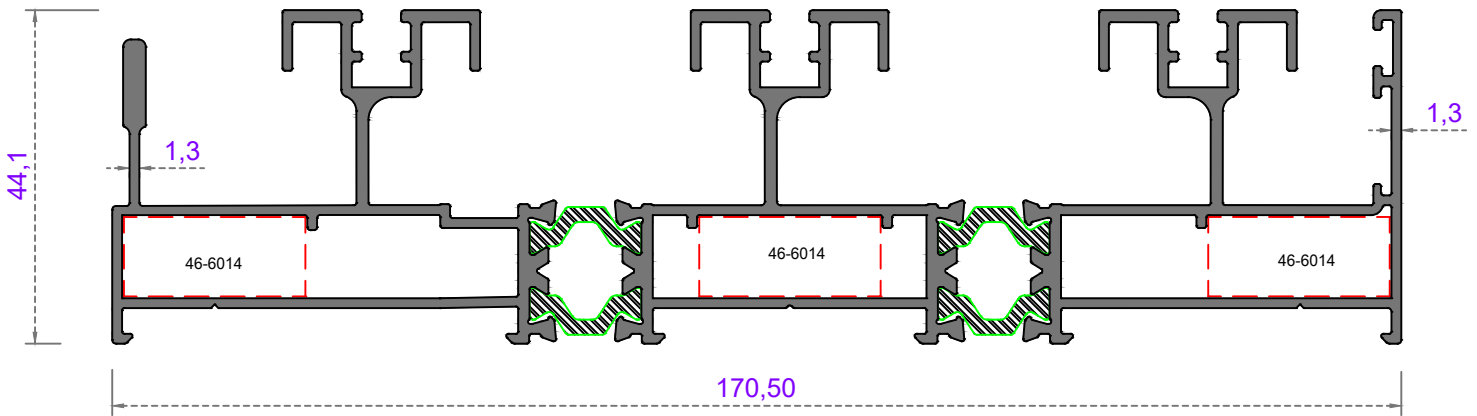
Ağırlık (kg/mt) **3,074**

Statik J_x (cm⁴) **20,50**

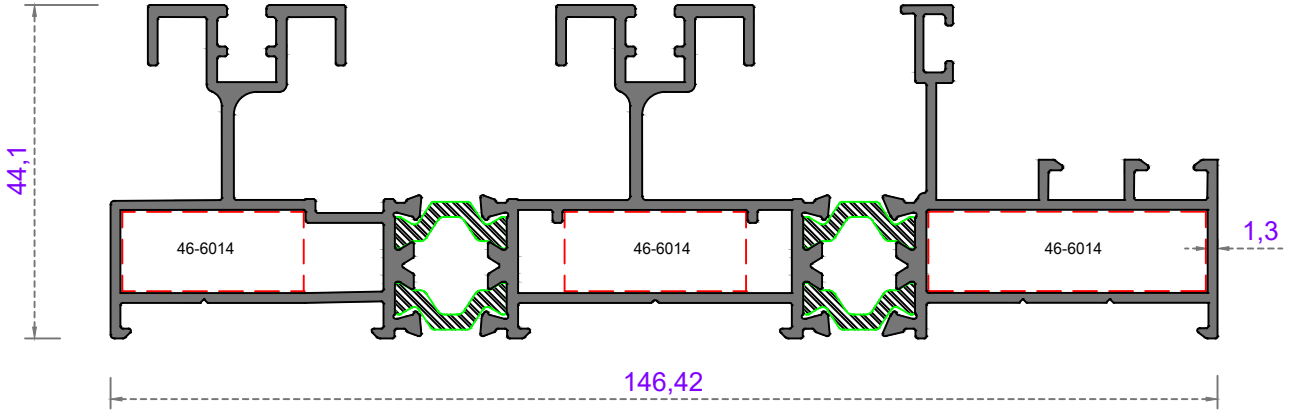
Statik J_y (cm⁴) **259,48**



Sistem Kodu	25-10619
Ağırlık (kg/mt)	2,957
Statik Jx (cm ⁴)	19,65
Statik Jy (cm ⁴)	233,31



Sistem Kodu	25-10620
Ağırlık (kg/mt)	3,145
Statik Jx (cm ⁴)	20,66
Statik Jy (cm ⁴)	285,57

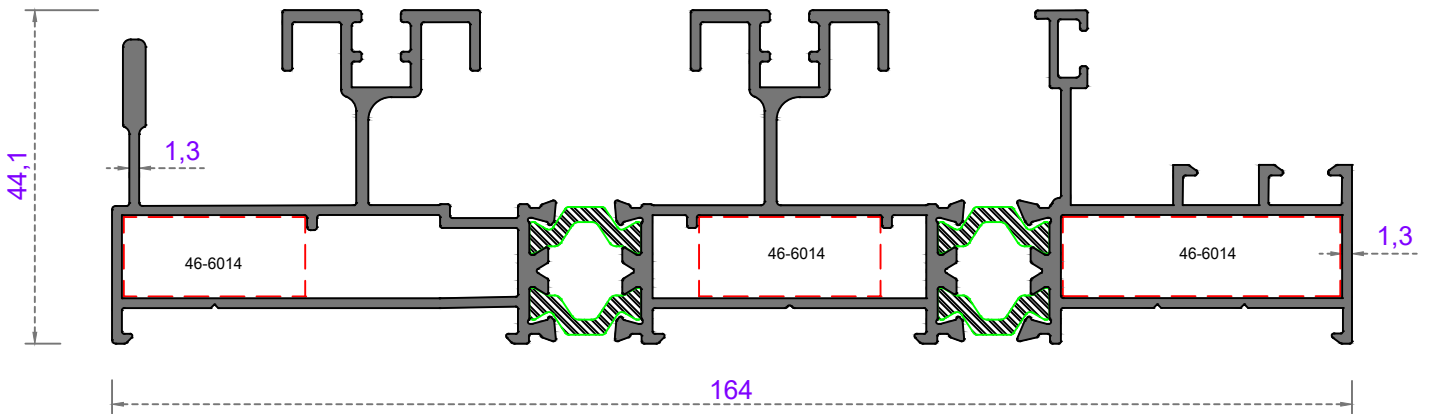


Sistem Kodu 25-10621

Ağırlık (kg/mt) 2,597

Statik Jx (cm⁴) 15,13

Statik Jy (cm⁴) 153,34

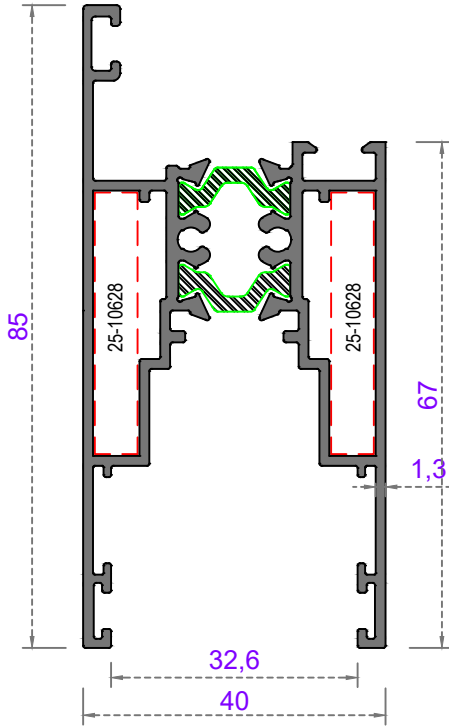


Sistem Kodu 25-10622

Ağırlık (kg/mt) 2,857

Statik Jx (cm⁴) 16,46

Statik Jy (cm⁴) 214,32

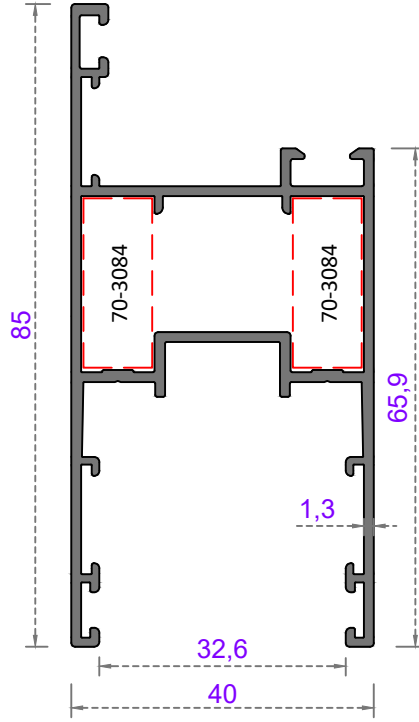


Sistem Kodu **25-10607**

Ağırlık (kg/mt) **1,428**

Statik J_x (cm⁴) **20,34**

Statik J_y (cm⁴) **10,40**

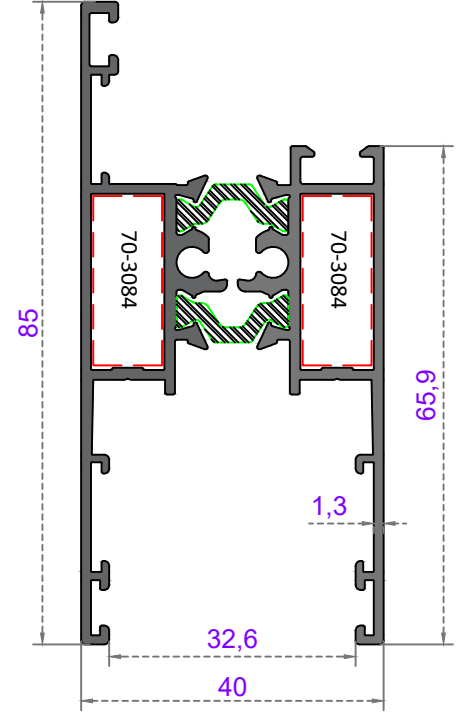


Sistem Kodu **25-10625**

Ağırlık (kg/mt) **1,015**

Statik J_x (cm⁴) **18,93**

Statik J_y (cm⁴) **9,61**

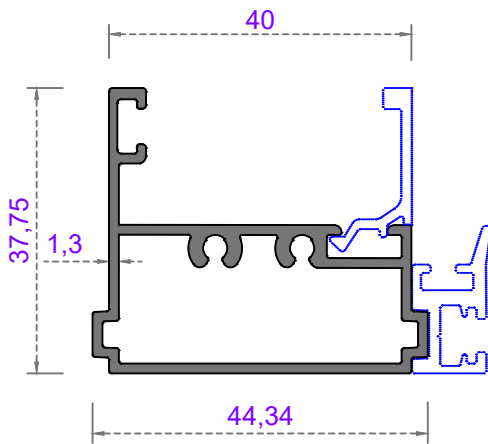


Sistem Kodu **25-10638**

Ağırlık (kg/mt) **1,520**

Statik J_x (cm⁴)

Statik J_y (cm⁴)

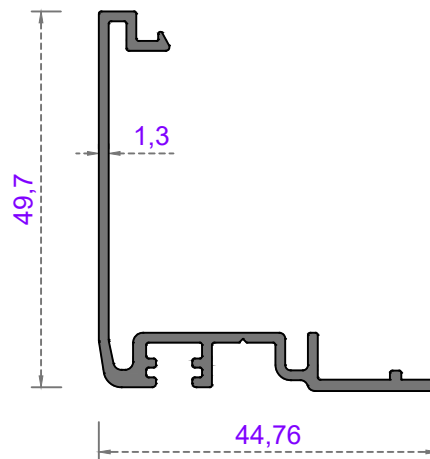


Sistem Kodu **25-10608**

Ağırlık (kg/mt) **0,640**

Statik J_x (cm⁴) **5,32**

Statik J_y (cm⁴) **1,95**

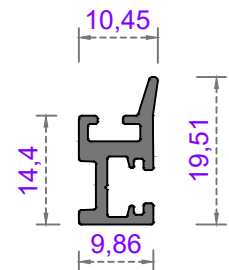


Sistem Kodu **25-10609**

Ağırlık (kg/mt) **0,492**

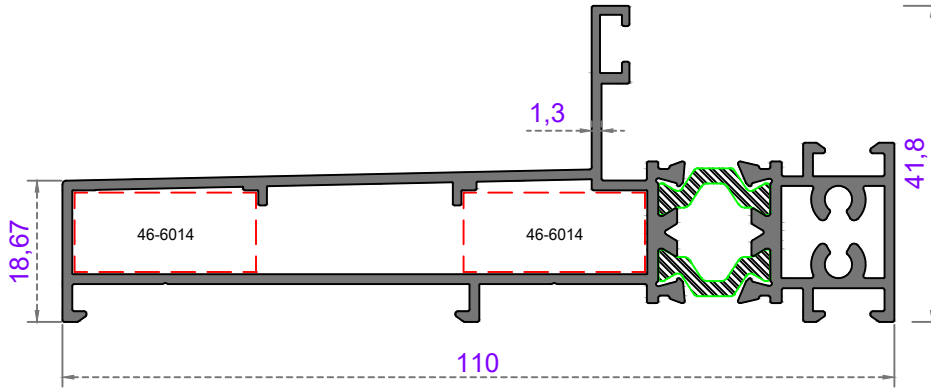
Statik J_x (cm⁴) **6,60**

Statik J_y (cm⁴) **1,66**

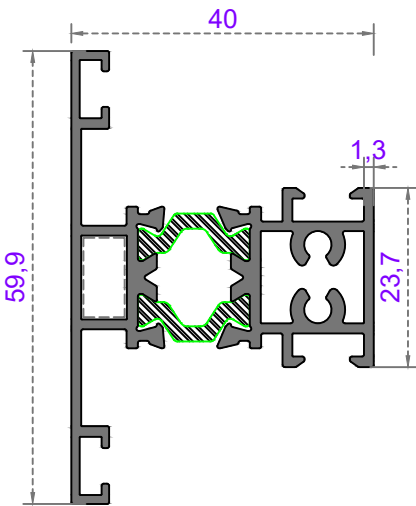


Sistem Kodu **25-10611**

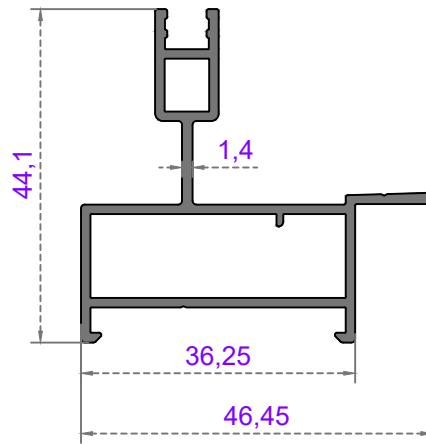
Ağırlık (kg/mt) **0,201**



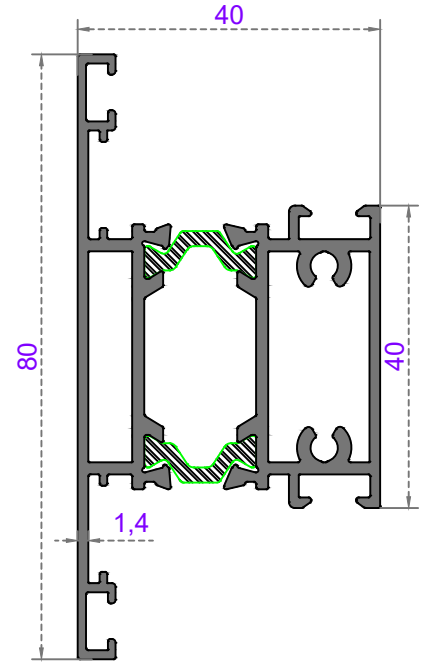
Sistem Kodu	25-10632
Ağırlık (kg/mt)	1,435
Statik Jx (cm ⁴)	32,7
Statik Jy (cm ⁴)	33,3



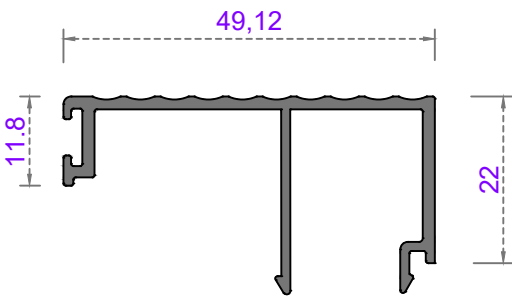
Sistem Kodu	25-10633
Ağırlık (kg/mt)	0,985
Statik Jx (cm ⁴)	11,75
Statik Jy (cm ⁴)	9,2



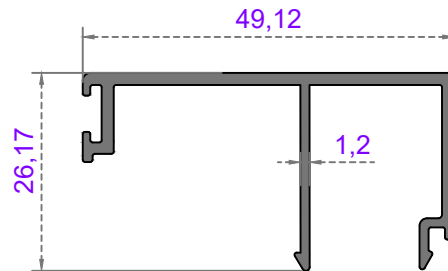
Sistem Kodu	25-10634
Ağırlık (kg/mt)	0,596
Statik Jx (cm ⁴)	
Statik Jy (cm ⁴)	



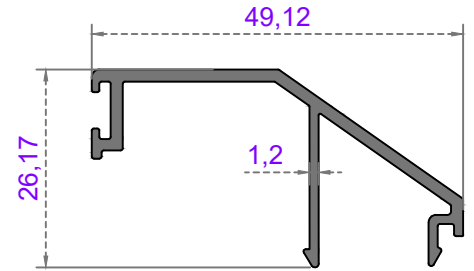
Sistem Kodu	25-10635
Ağırlık (kg/mt)	1,541
Statik Jx (cm ⁴)	
Statik Jy (cm ⁴)	



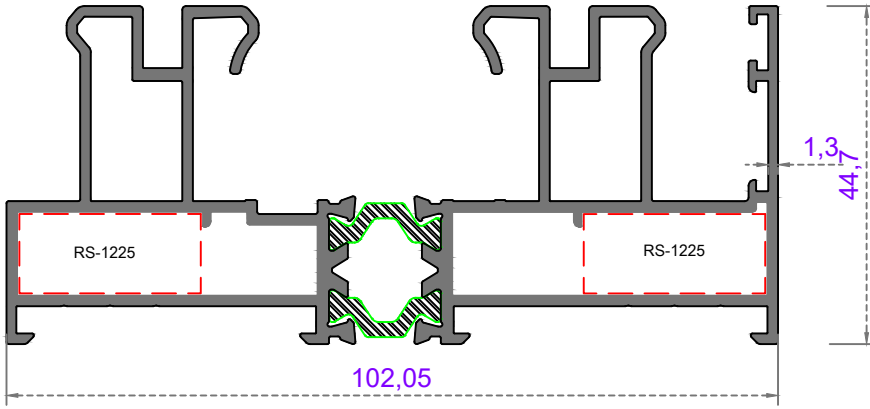
Sistem Kodu	25-10612
Ağırlık (kg/mt)	0,455
Statik Jx (cm ⁴)	4,81
Statik Jy (cm ⁴)	0,85



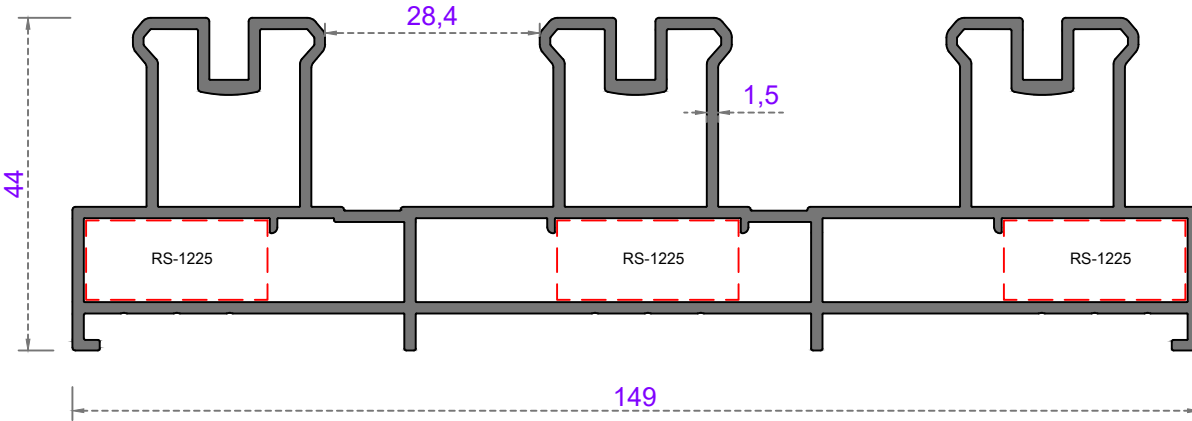
Sistem Kodu	25-10636
Ağırlık (kg/mt)	0,475



Sistem Kodu	25-10637
Ağırlık (kg/mt)	0,415

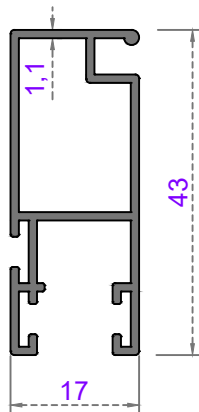


Sistem Kodu 25-10630
Ağırlık (kg/mt) 2.050

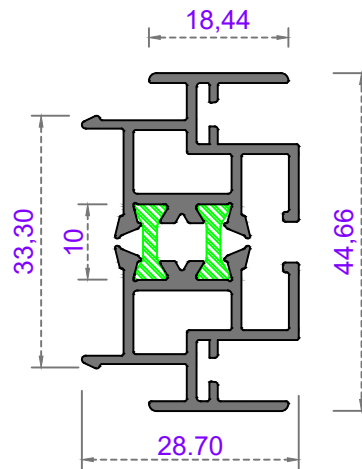


Sistem Kodu 25-10631
Ağırlık (kg/mt) 2,630

Sineklik Kanat

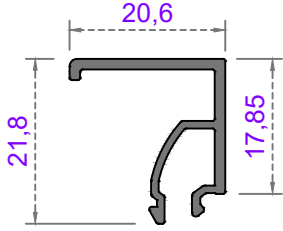


Sistem Kodu 40-1303
Ağırlık (kg/mt) 0,415



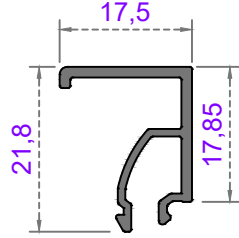
Sistem Kodu 25-10610
Ağırlık (kg/mt) 0,945
Statik
Jx (cm⁴) 5,26
Jy (cm⁴) 1,65

6 - 8 mm Cam Çıtası



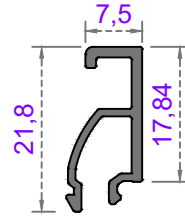
Sistem Kodu 25-10624
Ağırlık (kg/mt) 0,216

10 mm Cam Çıtası



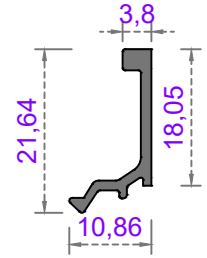
Sistem Kodu 25-10623
Ağırlık (kg/mt) 0,205

20 mm Cam Çıtası



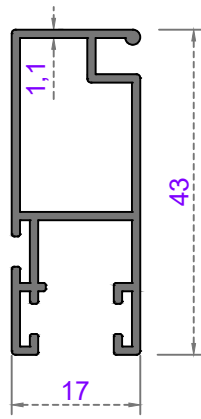
Sistem Kodu 25-10615
Ağırlık (kg/mt) 0,166

24 mm Cam Çıtası

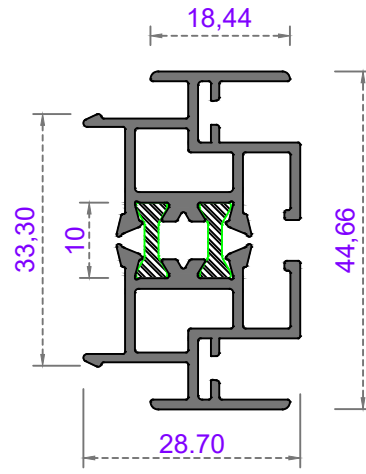


Sistem Kodu 25-10613
Ağırlık (kg/mt) 0,130

Sineklik Kanat

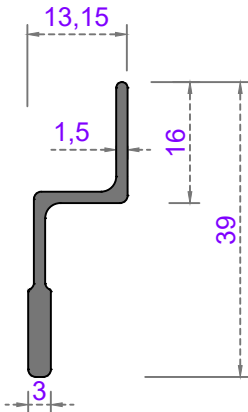


Sistem Kodu 40-1303
Ağırlık (kg/mt) 0,415



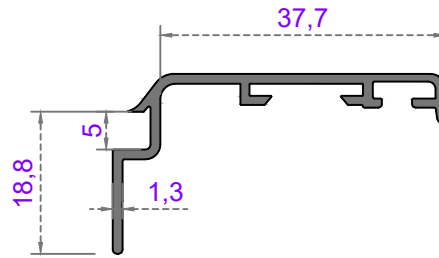
Sistem Kodu 25-10610
Ağırlık (kg/mt) 0,945
Statik Jx (cm⁴) 5,26
Statik Jy (cm⁴) 1,65

Sineklik Ray



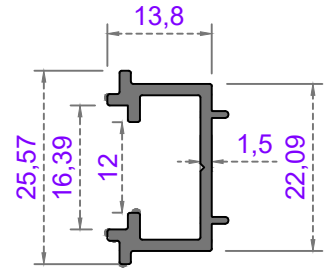
Sistem Kodu 40-1306
Ağırlık (kg/mt) 0,253

Pervaz Profili

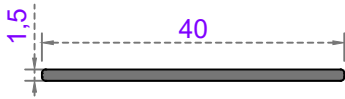


Sistem Kodu 35-10836
Ağırlık (kg/mt) 0,298

PVC İspanyolet Kanalı

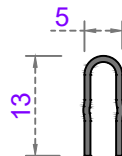


Sistem Kodu 25-10614
Ağırlık (kg/mt) 0,242

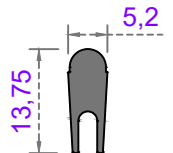


Sistem Kodu 41-2326
Ağırlık (kg/mt) 0,170

ACC-03
ÇELİK RAY
STEEL RAIL

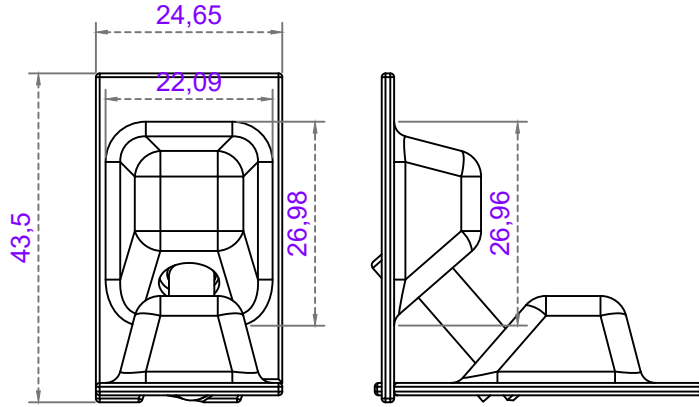


ALÜMİNYUM RAY
ALUMINIUM RAIL

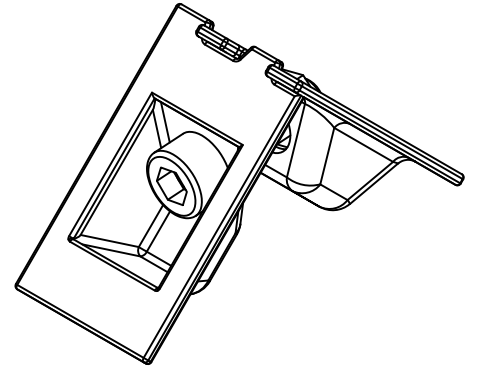


Sistem Kodu 46-2406
Ağırlık (kg/mt) 0,135

AS-219

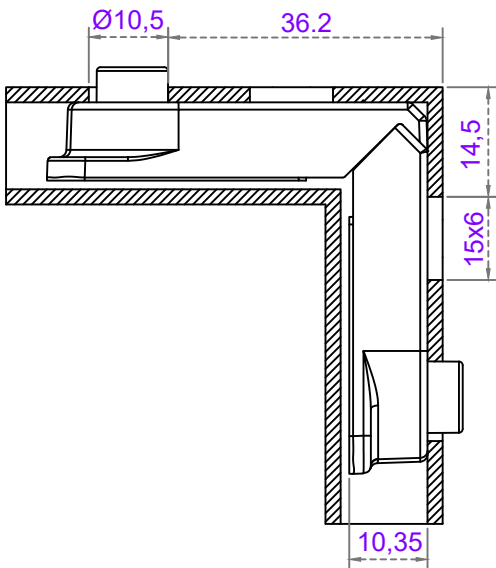


AS-219

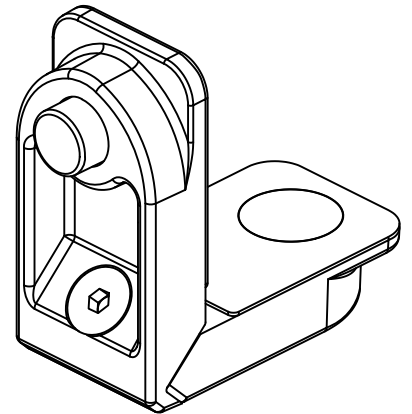
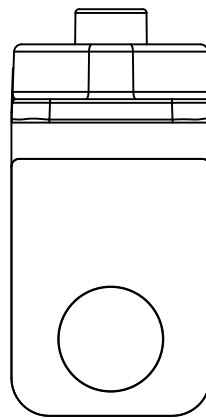


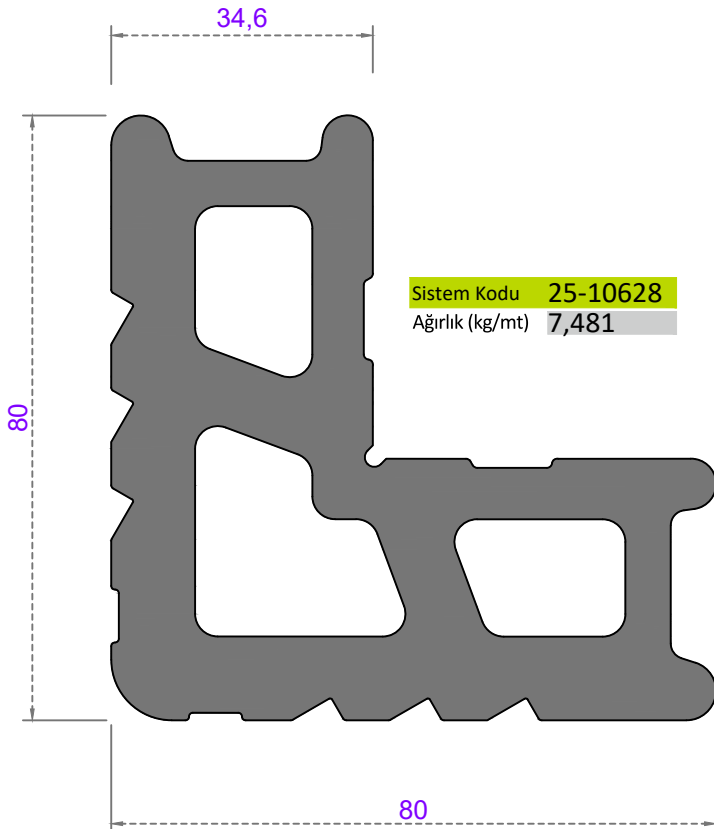
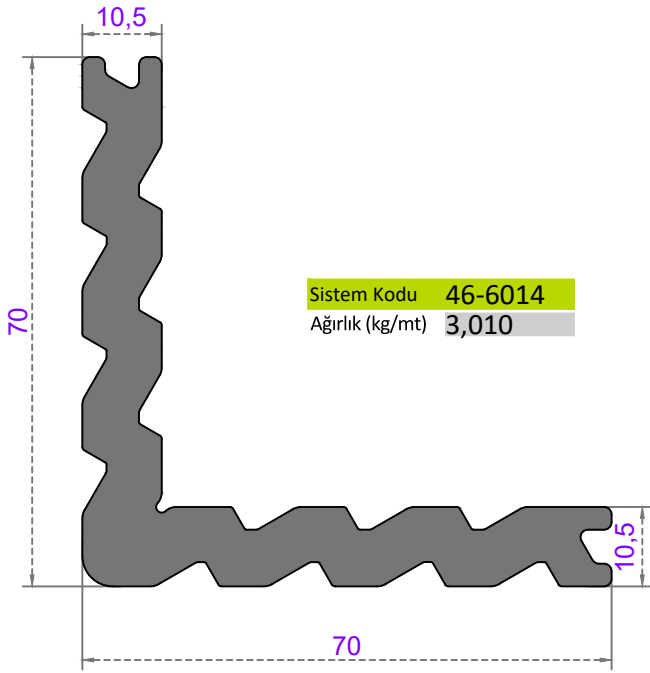
NOT: HER KÖŞE BİRLEŞİMİNE 2 ADET GELMEKTEDİR.

RS - 1125




RS - 1125





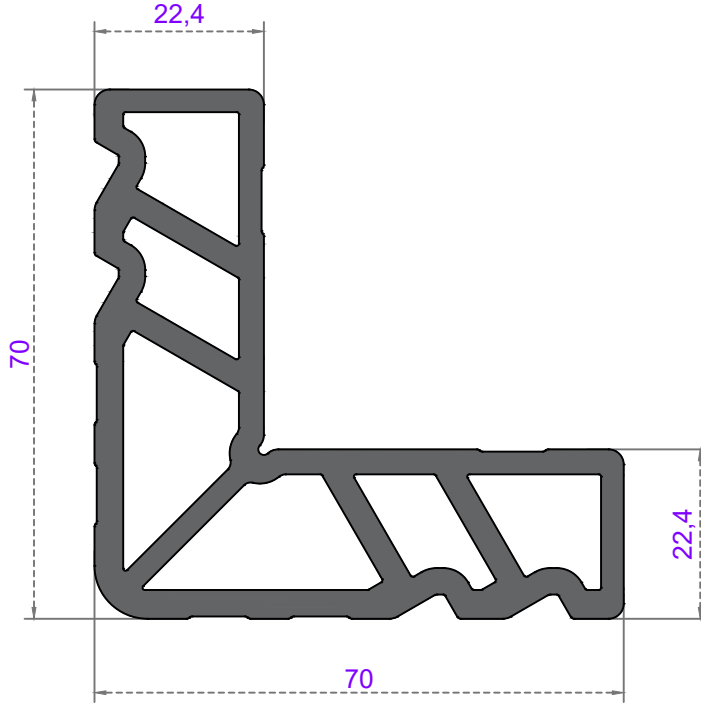


KÖŞE TAKOZLARI (CORNER JOINT)

Nr	 L m	 AKS. KODU ACS. CODE	KESİM ÖLÇÜSÜ CUTTING SIZE
25-10600	46 - 6014	46 - 6014 - 24	24 mm
	46 - 6014	46 - 6014 - 24	24 mm
25-10601	46 - 6014	46 - 6014 - 24	24 mm
	46 - 6014	46 - 6014 - 24	24 mm
25-10602	46 - 6014	46 - 6014 - 24	24 mm
	46 - 6014	46 - 6014 - 24	24 mm
25-10603	46 - 6014	46 - 6014 - 24	24 mm
	46 - 6014	46 - 6014 - 24	24 mm
25-10604	46 - 6014	46 - 6014 - 24	24 mm
	46 - 6014	46 - 6014 - 24	24 mm
25-10605	46 - 6014	46 - 6014 - 24	24 mm
	46 - 6014	46 - 6014 - 36,7	36,7 mm
25-10606	46 - 6014	46 - 6014 - 24	24 mm
	46 - 6014	46 - 6014 - 36,7	36,7 mm
25-10616	46 - 6014	46 - 6014 - 24	24 mm
	46 - 6014	46 - 6014 - 24	24 mm
	46 - 6014	46 - 6014 - 24	24 mm
25-10617	46 - 6014	46 - 6014 - 24	24 mm
	46 - 6014	46 - 6014 - 24	24 mm
	46 - 6014	46 - 6014 - 24	24 mm
25-10618	46 - 6014	46 - 6014 - 24	24 mm
	46 - 6014	46 - 6014 - 24	24 mm
	46 - 6014	46 - 6014 - 24	24 mm
25-10619	46 - 6014	46 - 6014 - 24	24 mm
	46 - 6014	46 - 6014 - 24	24 mm
	46 - 6014	46 - 6014 - 24	24 mm
25-10620	46 - 6014	46 - 6014 - 24	24 mm
	46 - 6014	46 - 6014 - 24	24 mm
	46 - 6014	46 - 6014 - 24	24 mm
25-10621	46 - 6014	46 - 6014 - 24	24 mm
	46 - 6014	46 - 6014 - 24	24 mm
	46 - 6014	46 - 6014 - 24	24 mm
25-10622	46 - 6014	46 - 6014 - 24	24 mm
	46 - 6014	46 - 6014 - 24	24 mm
	46 - 6014	46 - 6014 - 24	24 mm


KÖŞE TAKOZLARI (CORNER JOINT)

Nr	 L m	 AKS. KODU ACS. CODE	KESİM ÖLÇÜSÜ CUTTING SIZE
25 - 10607	25-10628	25-10628 - 5,65	5,65 mm
	25-10628	25-10628 - 5,65	5,65 mm



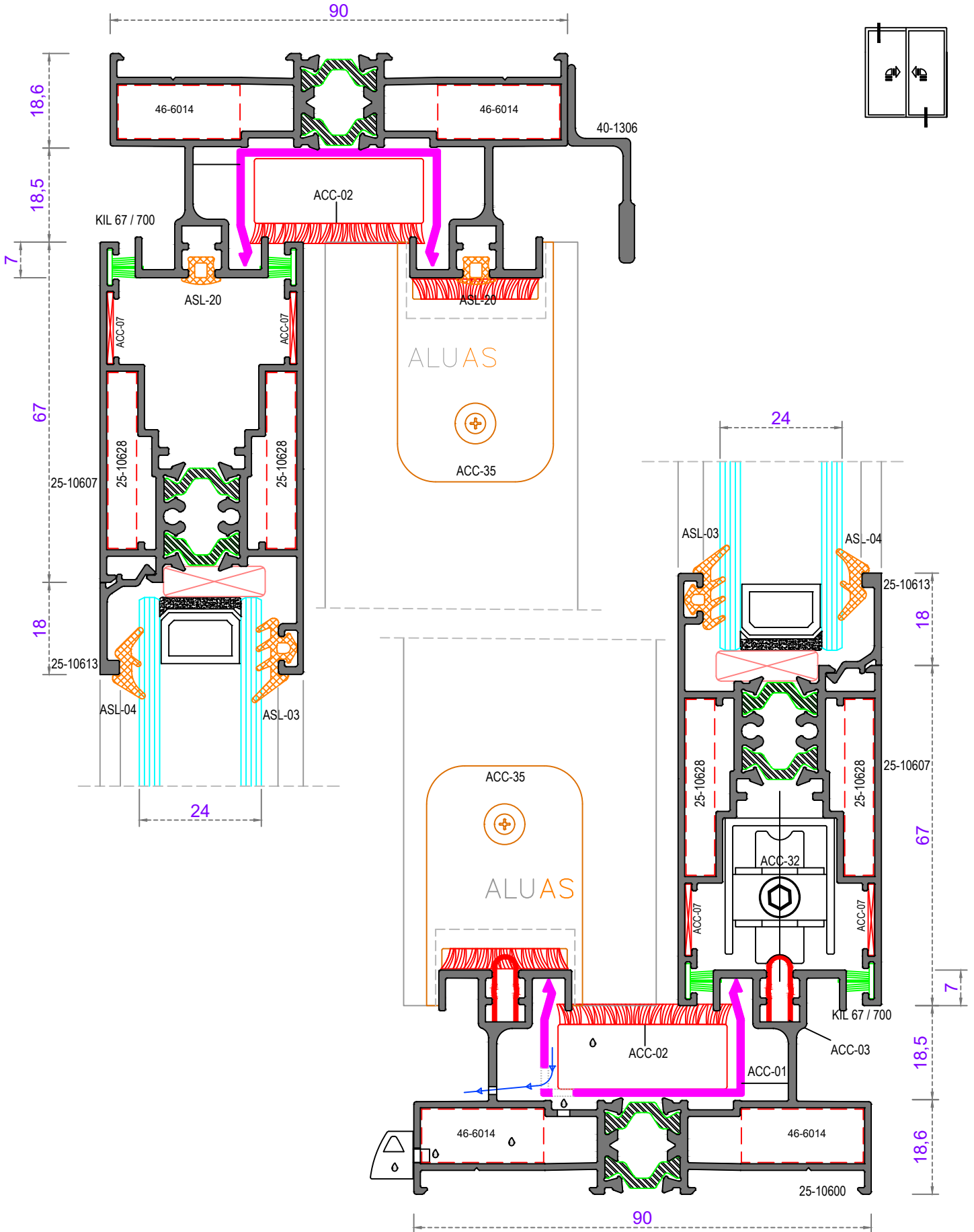
Sistem Kodu 70-3084

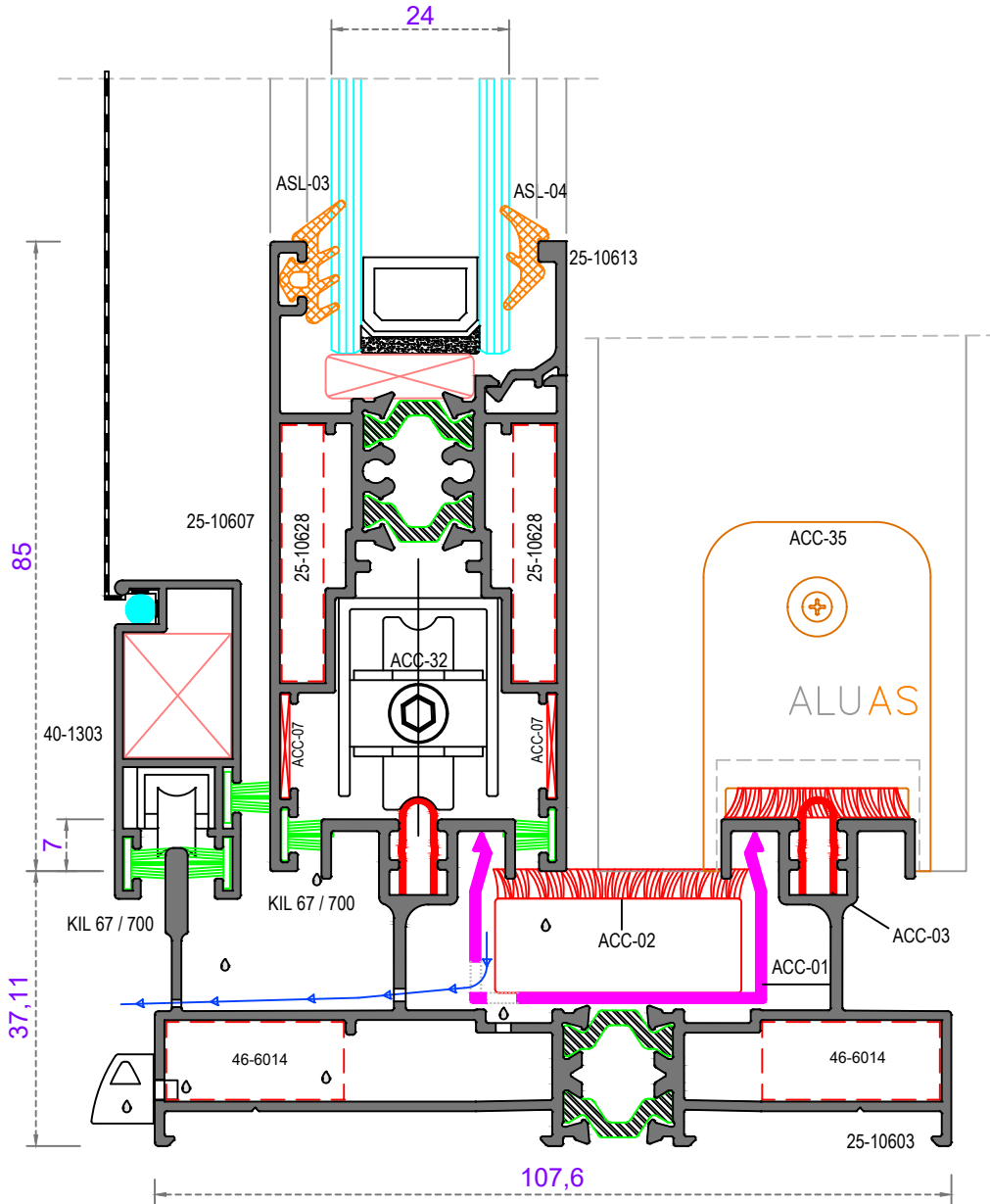
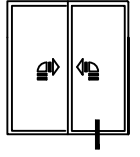
Ağırlık (kg/mt) 3,375

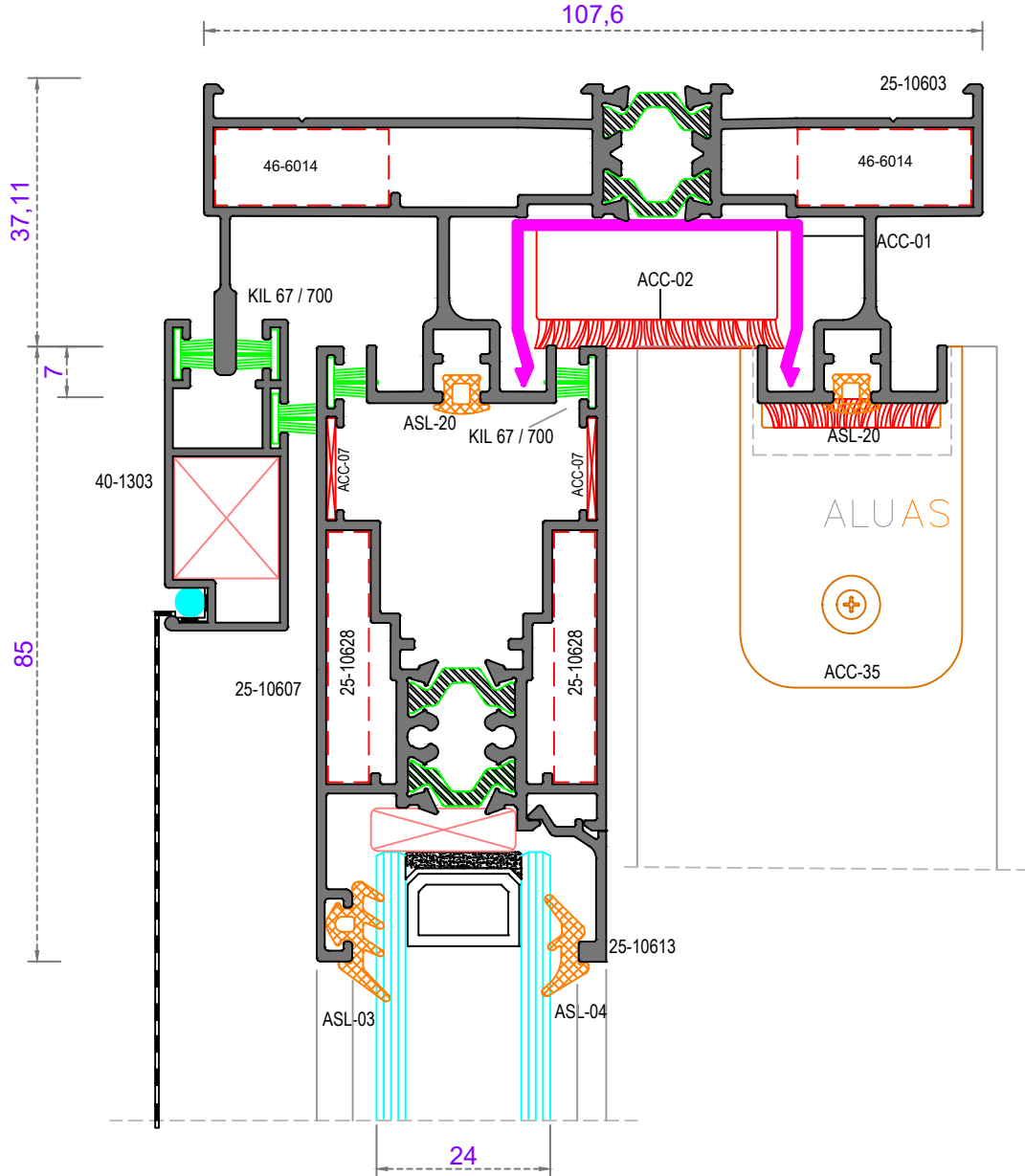
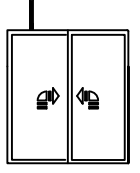
KÖŞE TAKOZLARI (CORNER JOINT)			
Nr		AKS. KODU ACS. CODE	KESİM ÖLÇÜSÜ CUTTING SIZE
25 - 10625	70-3084	70-3084-24	24 mm

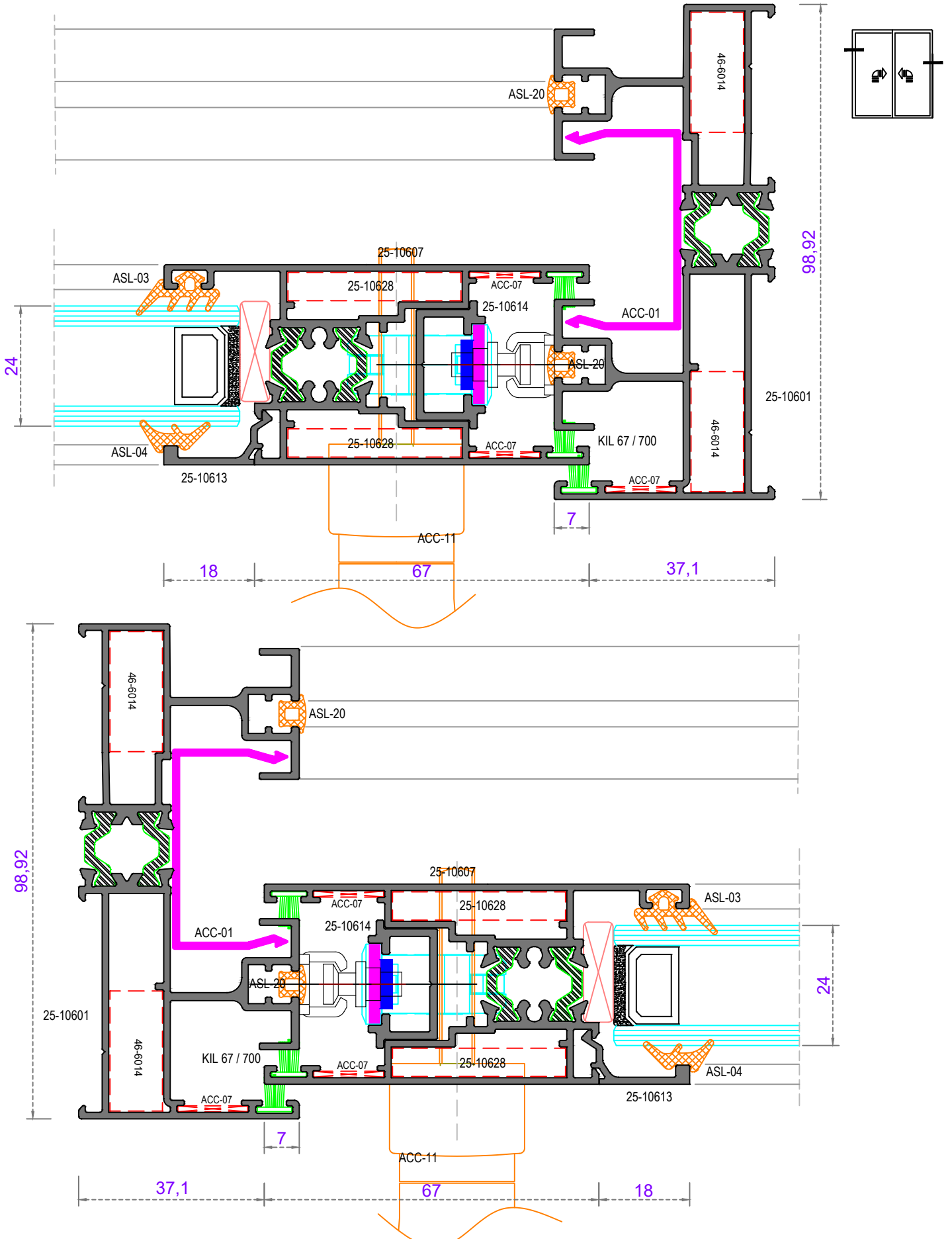
DETAYLAR

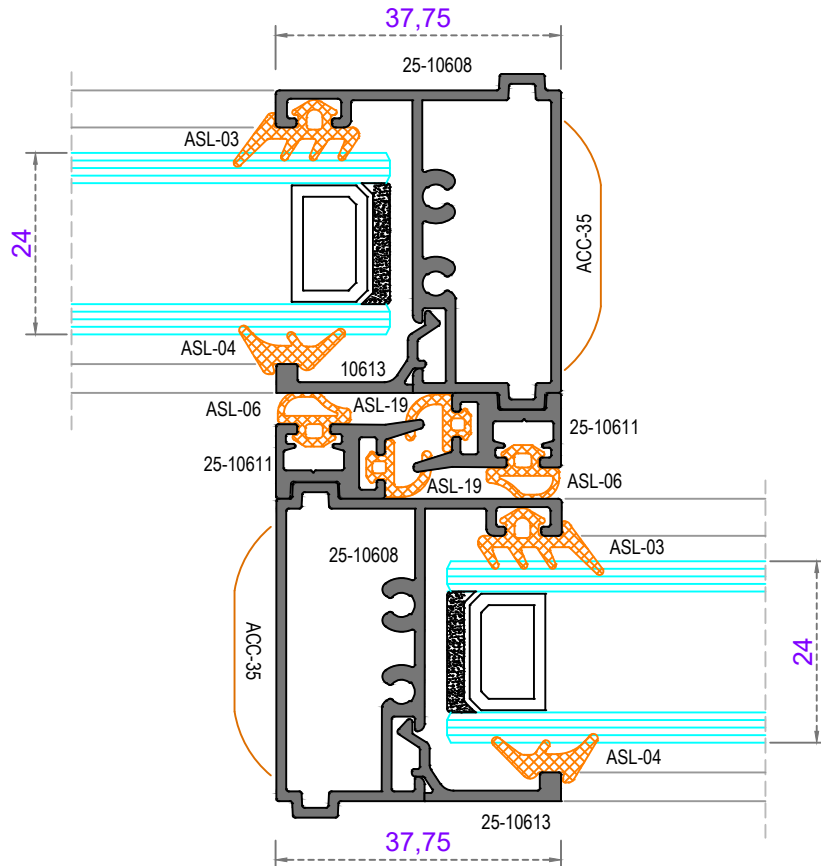
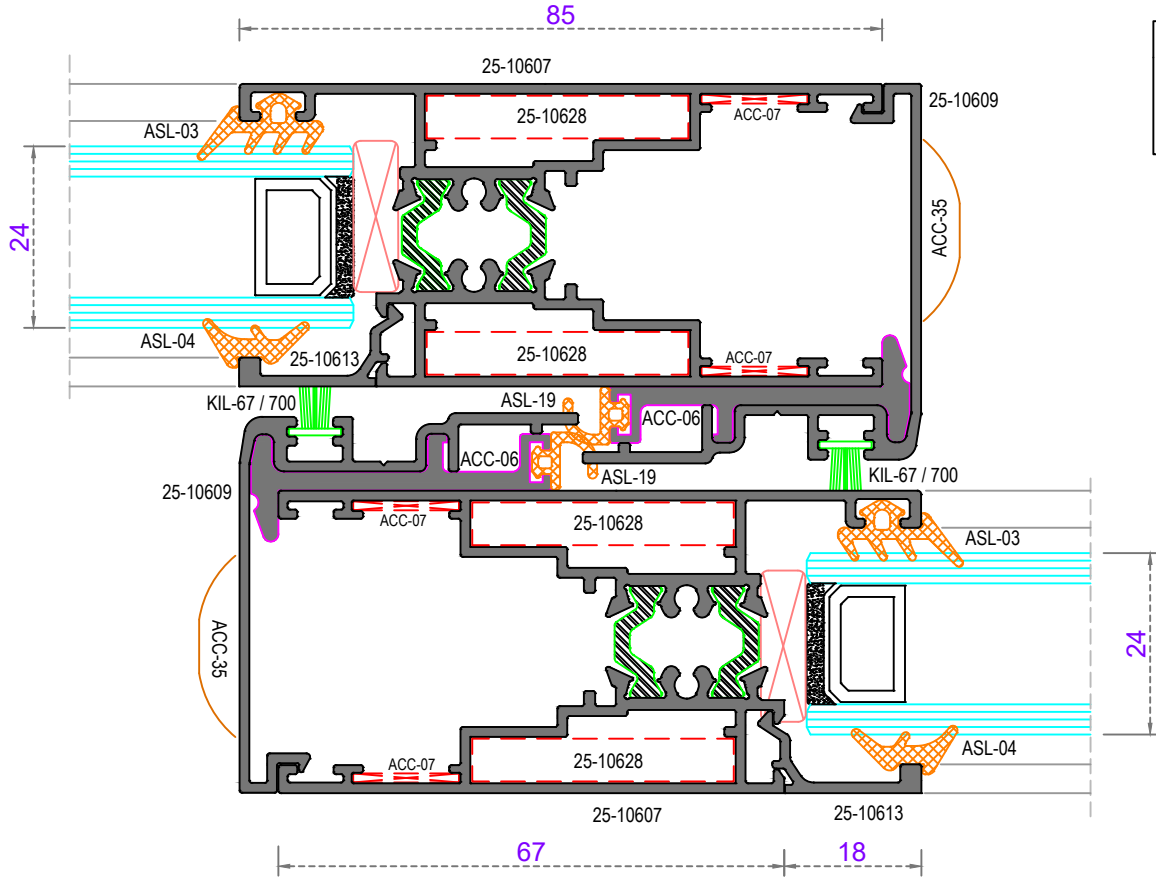
DETAIL

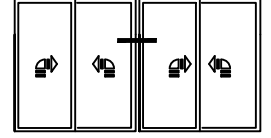
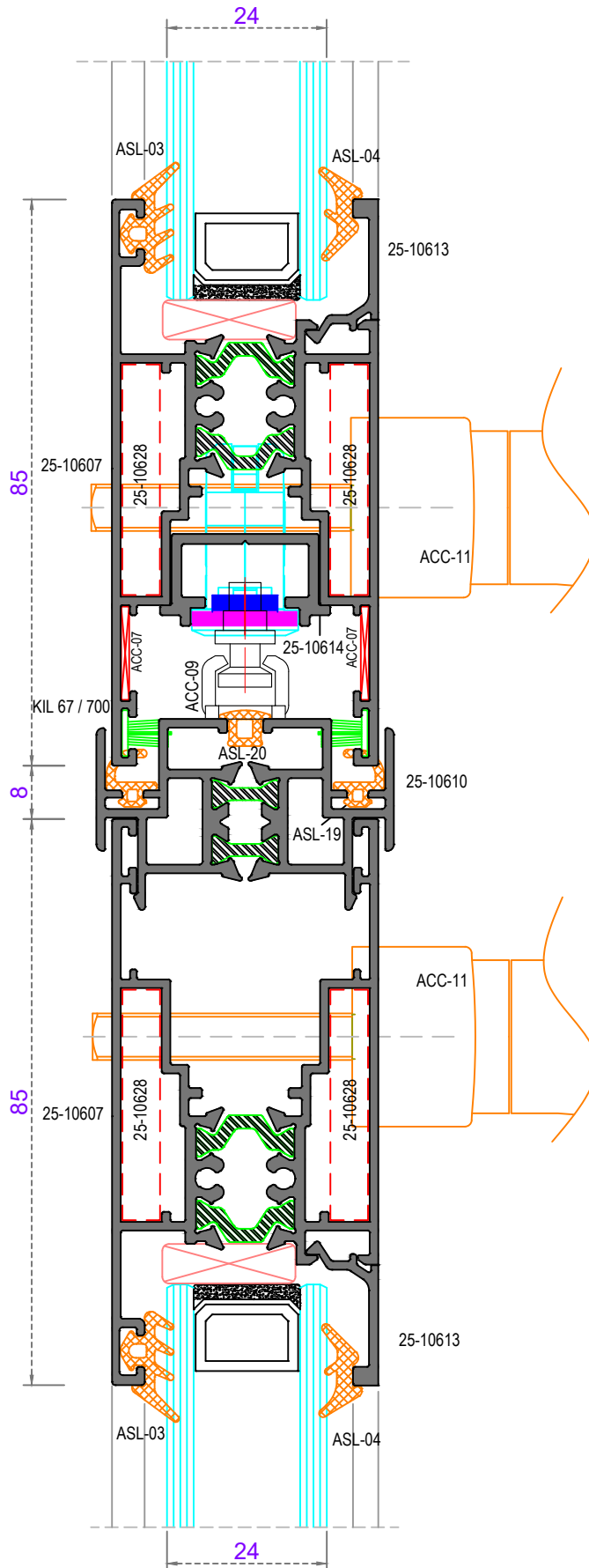


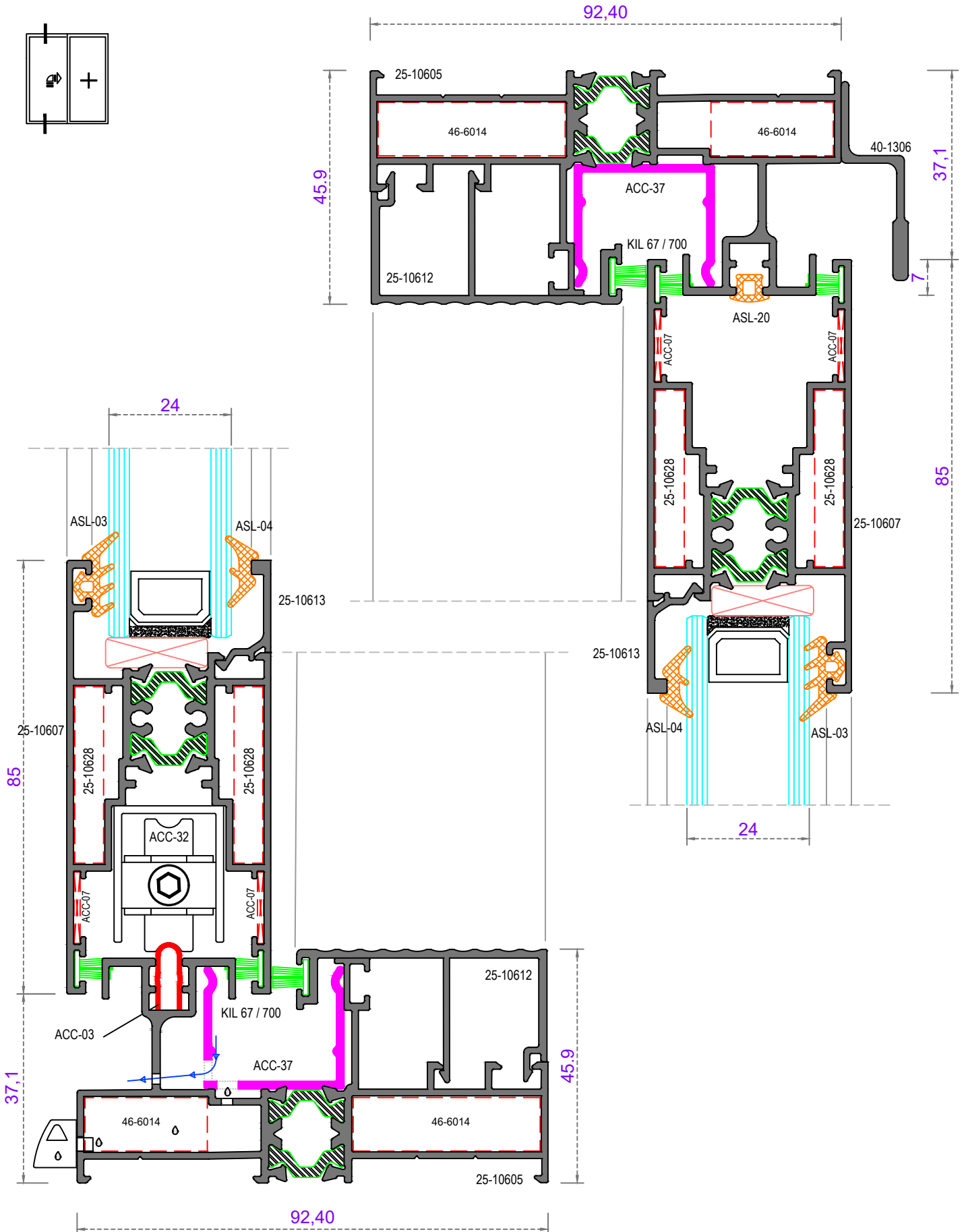


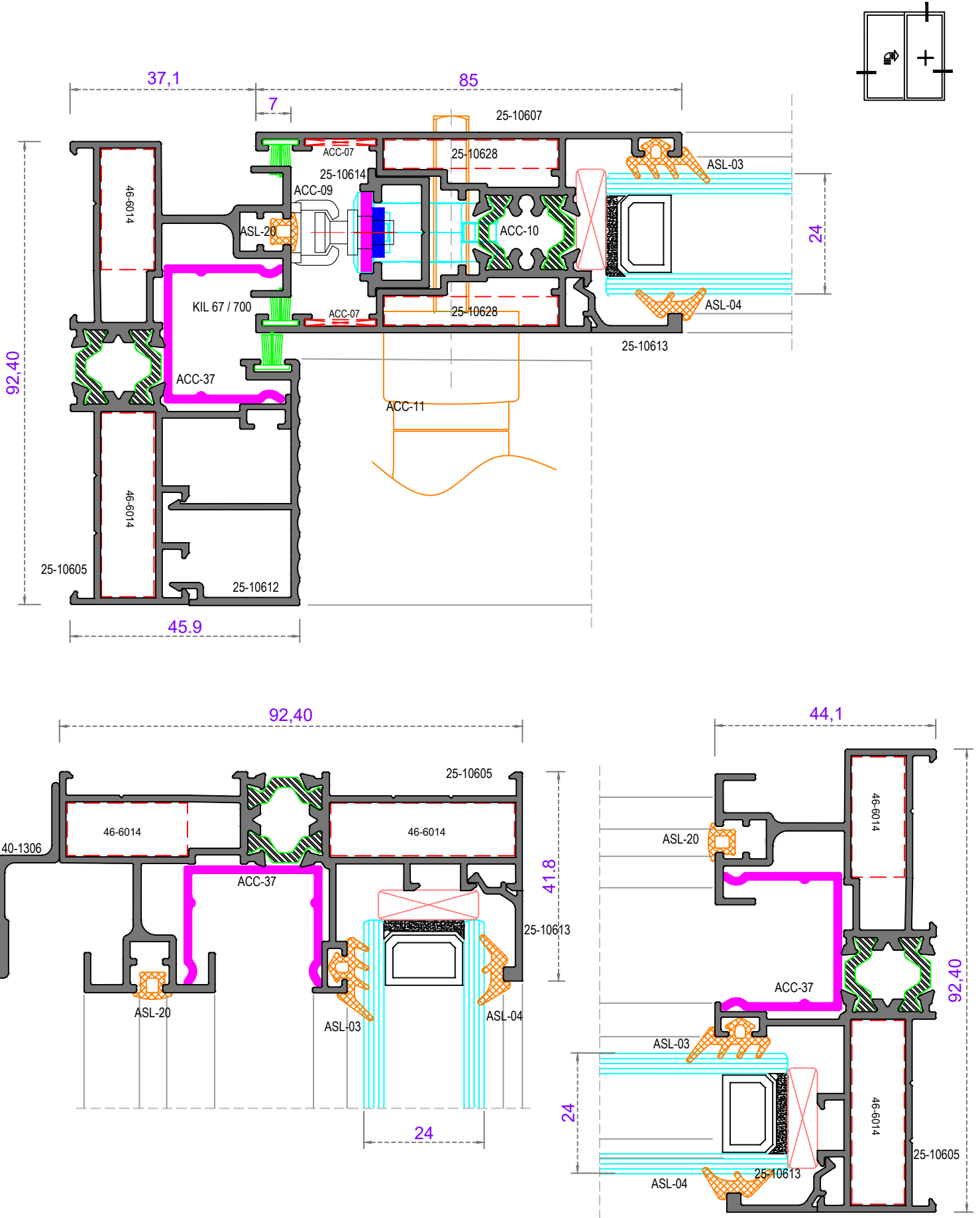




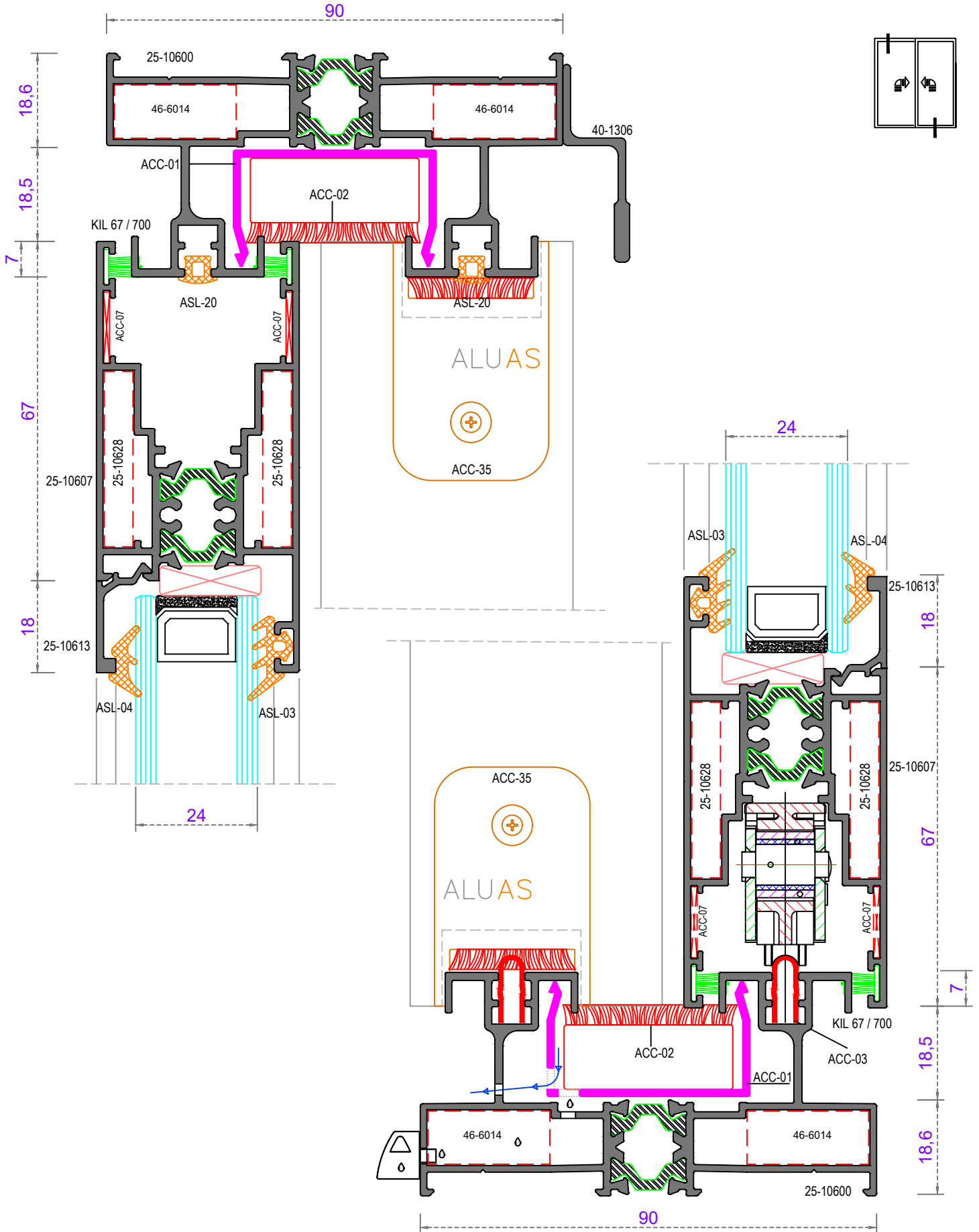


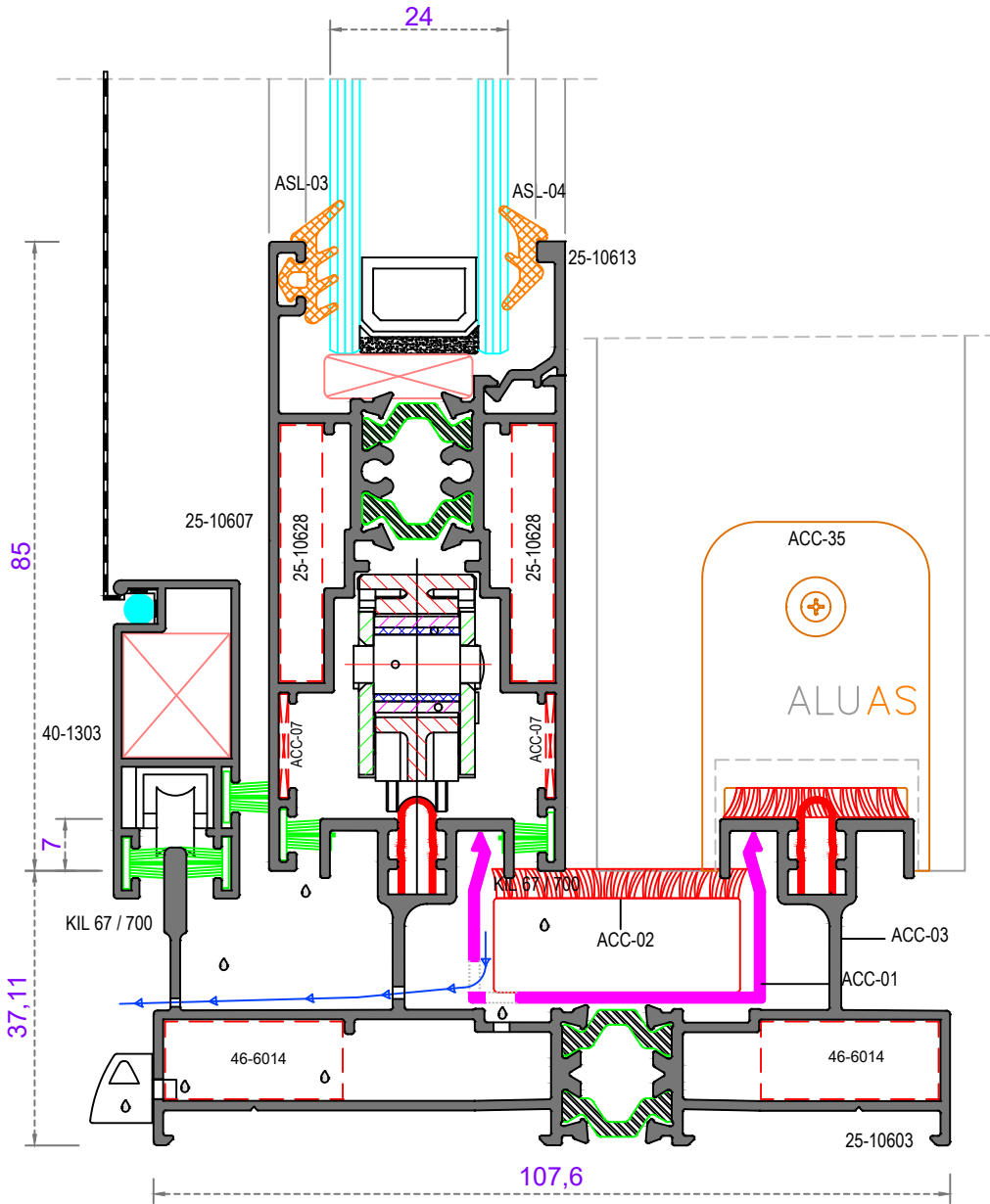
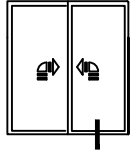


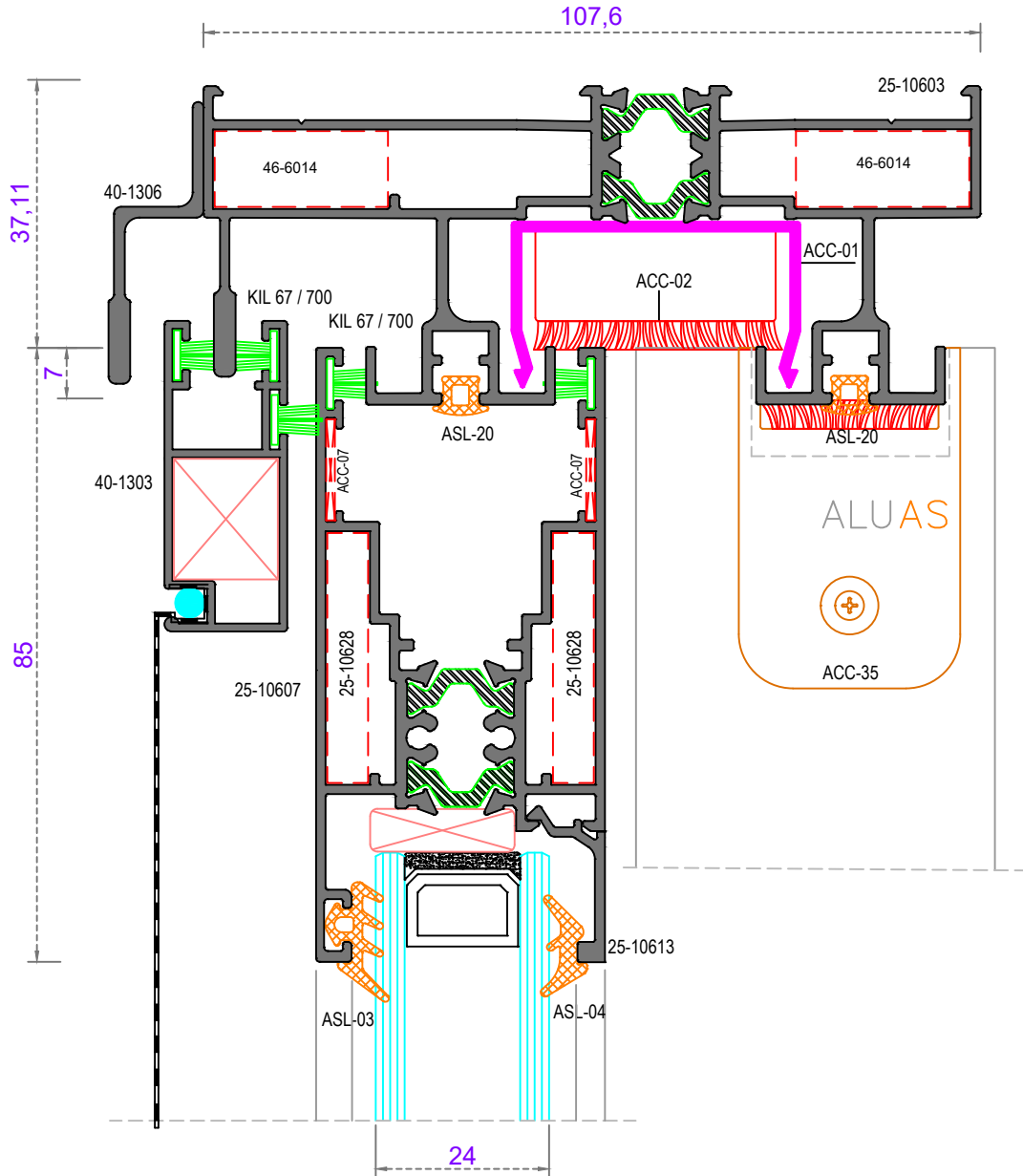
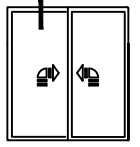




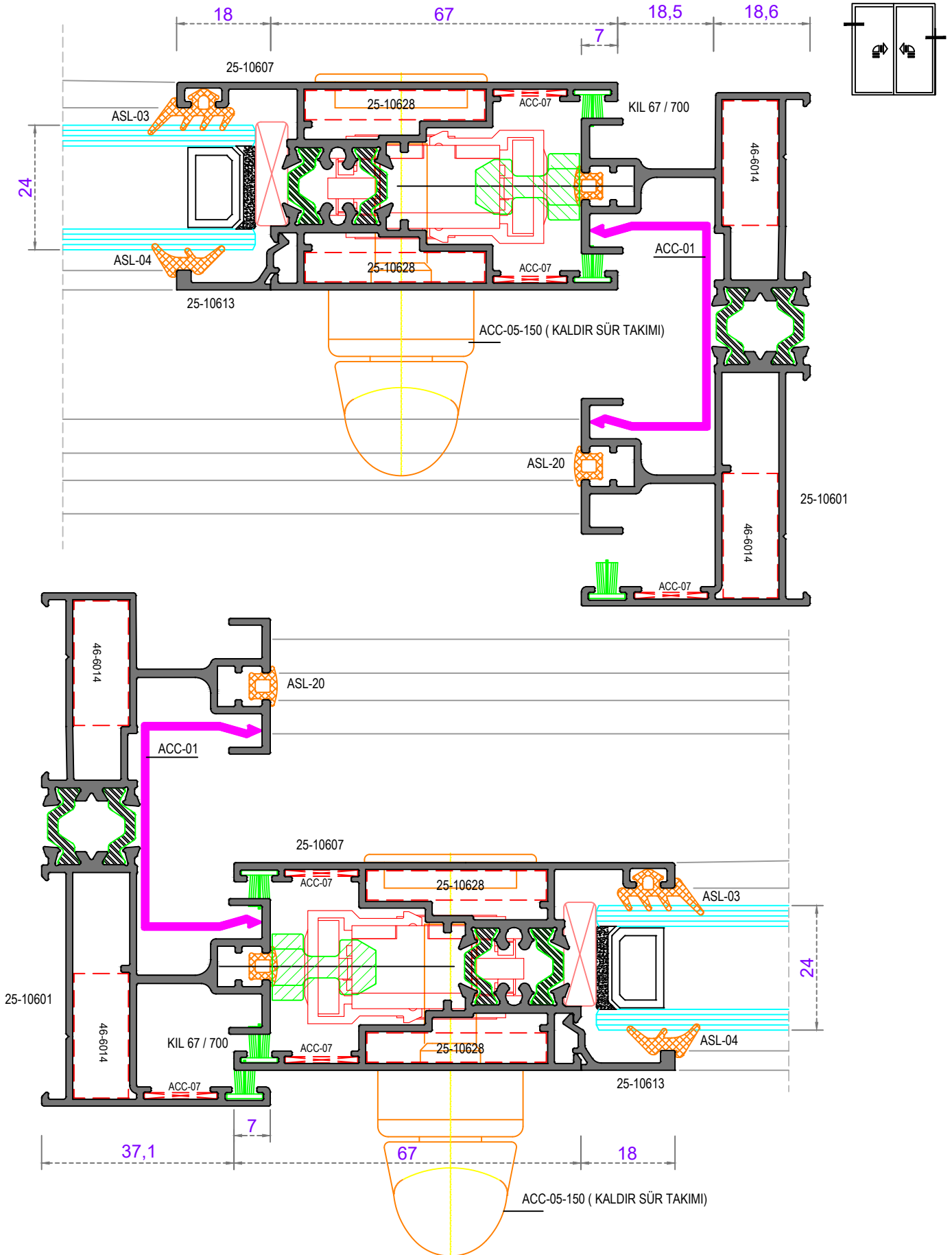
AS-40 LIFT & SLIDE



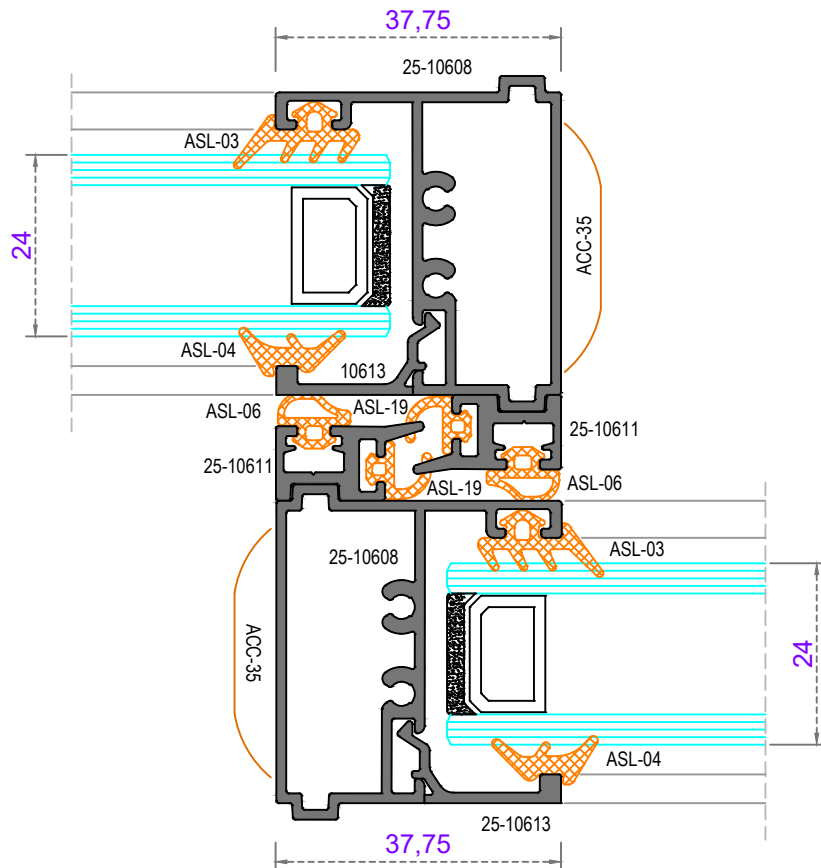
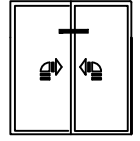
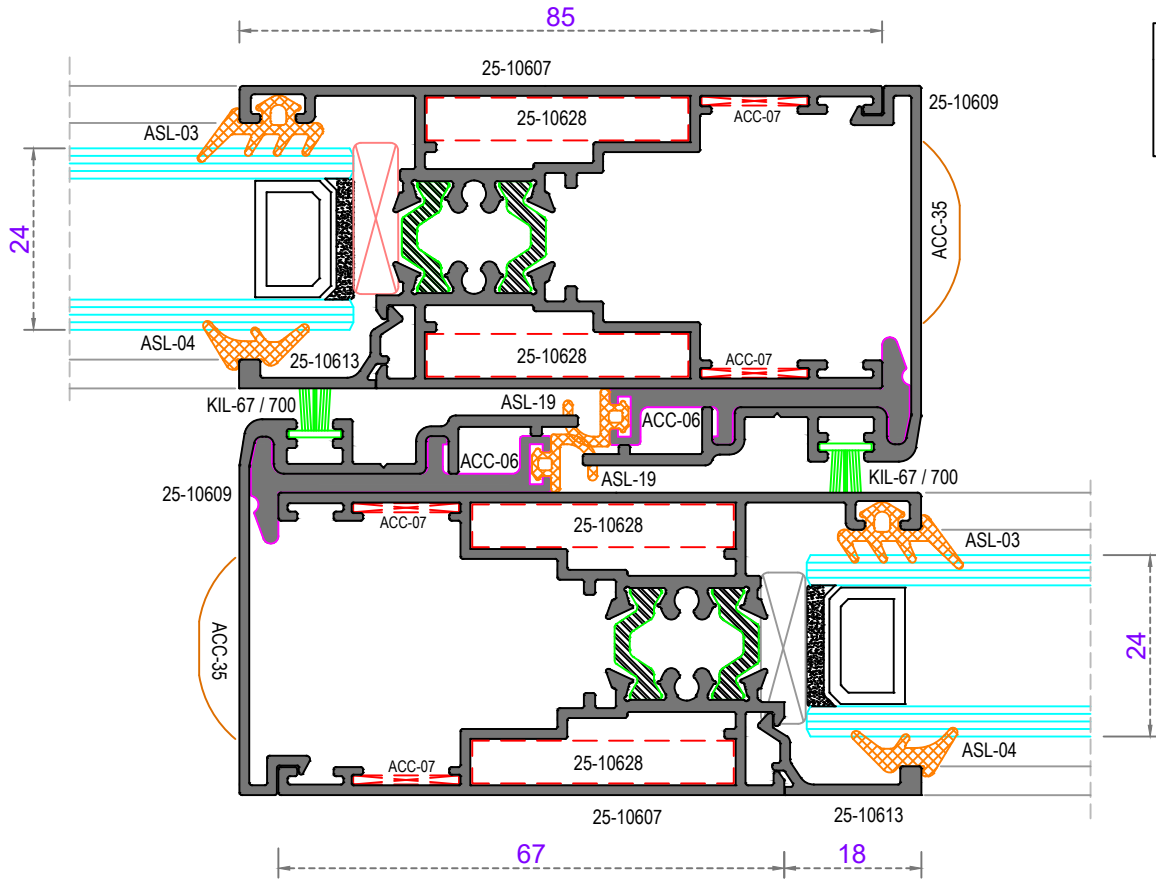




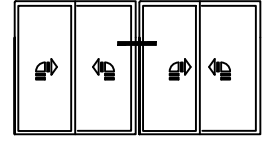
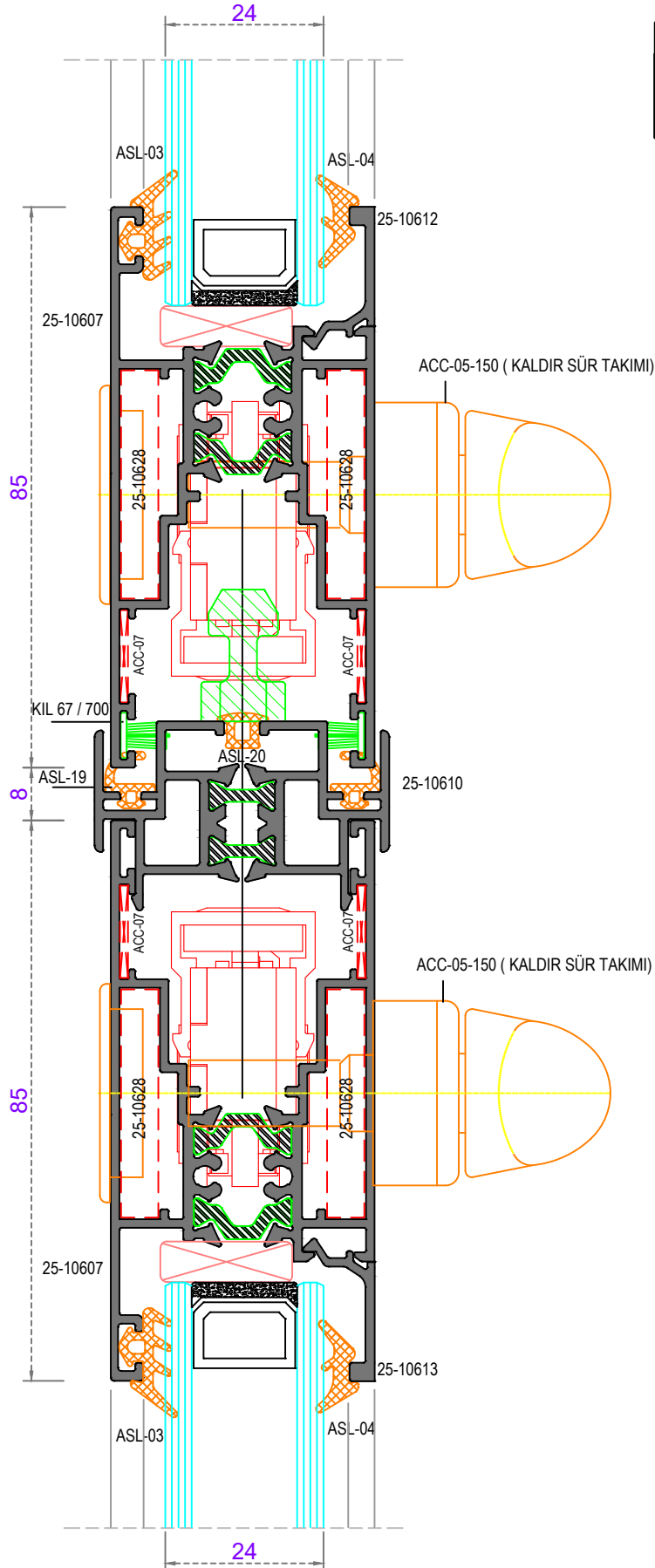
AS-40 LIFT & SLIDE



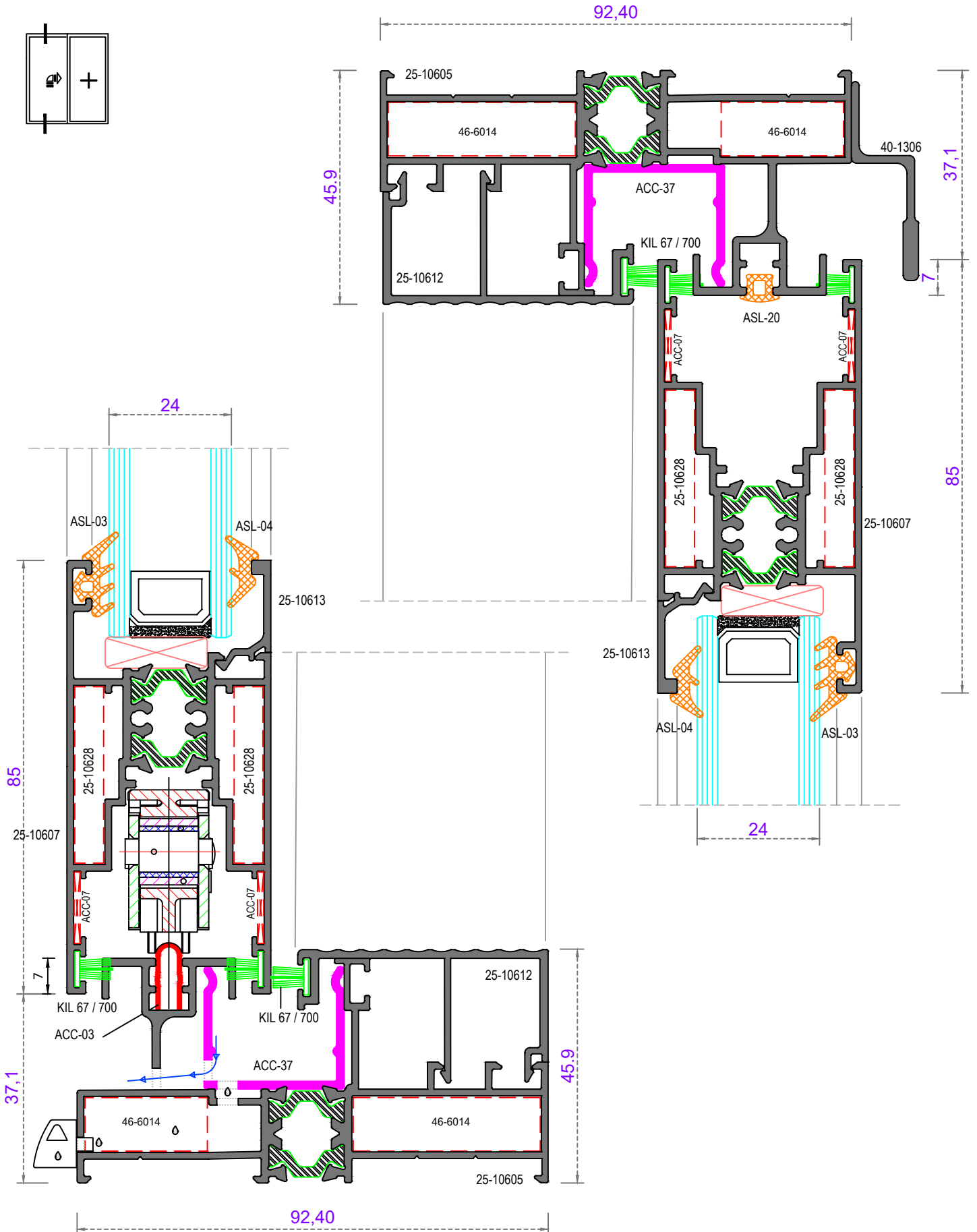
AS-40 LIFT & SLIDE



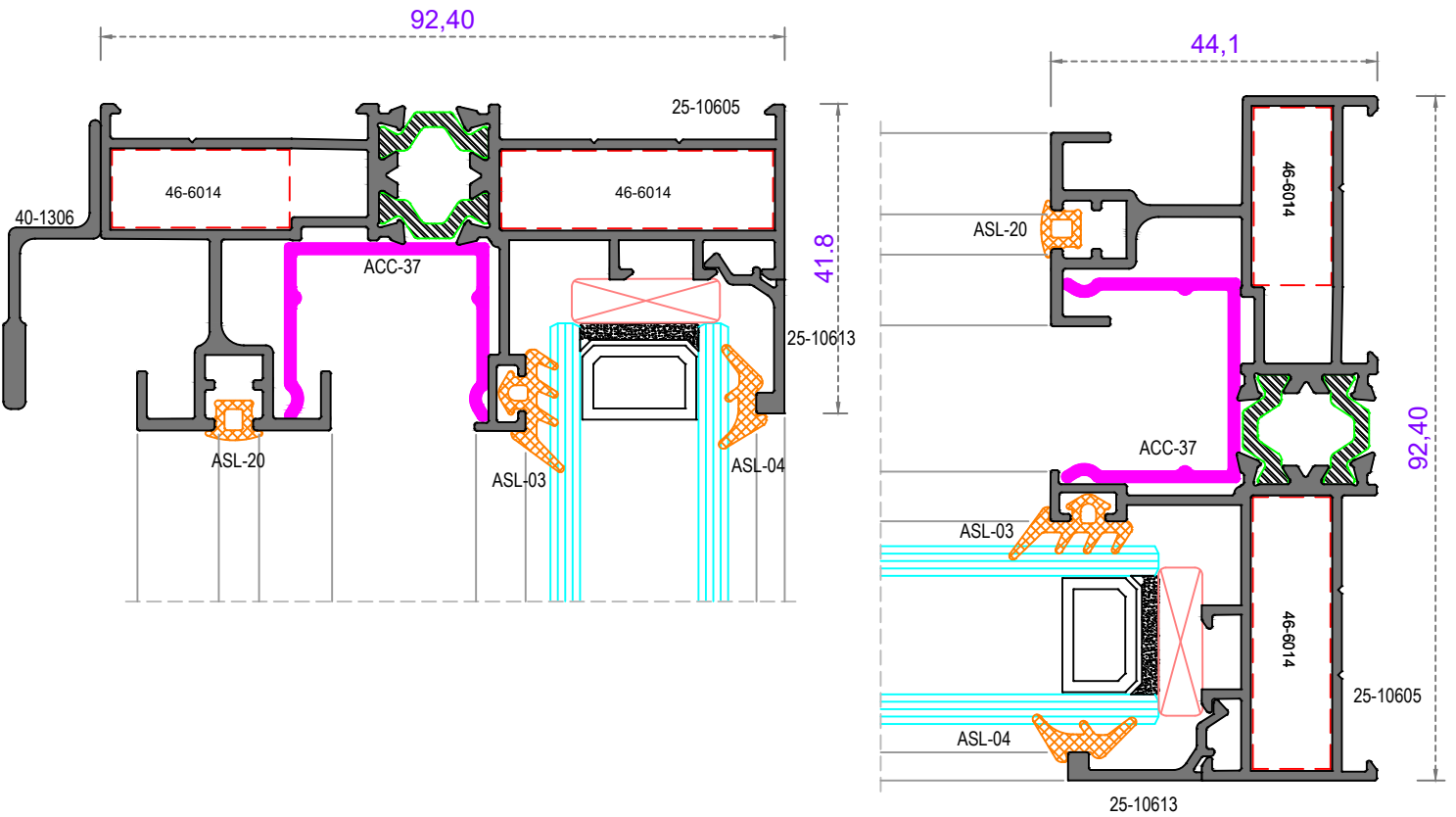
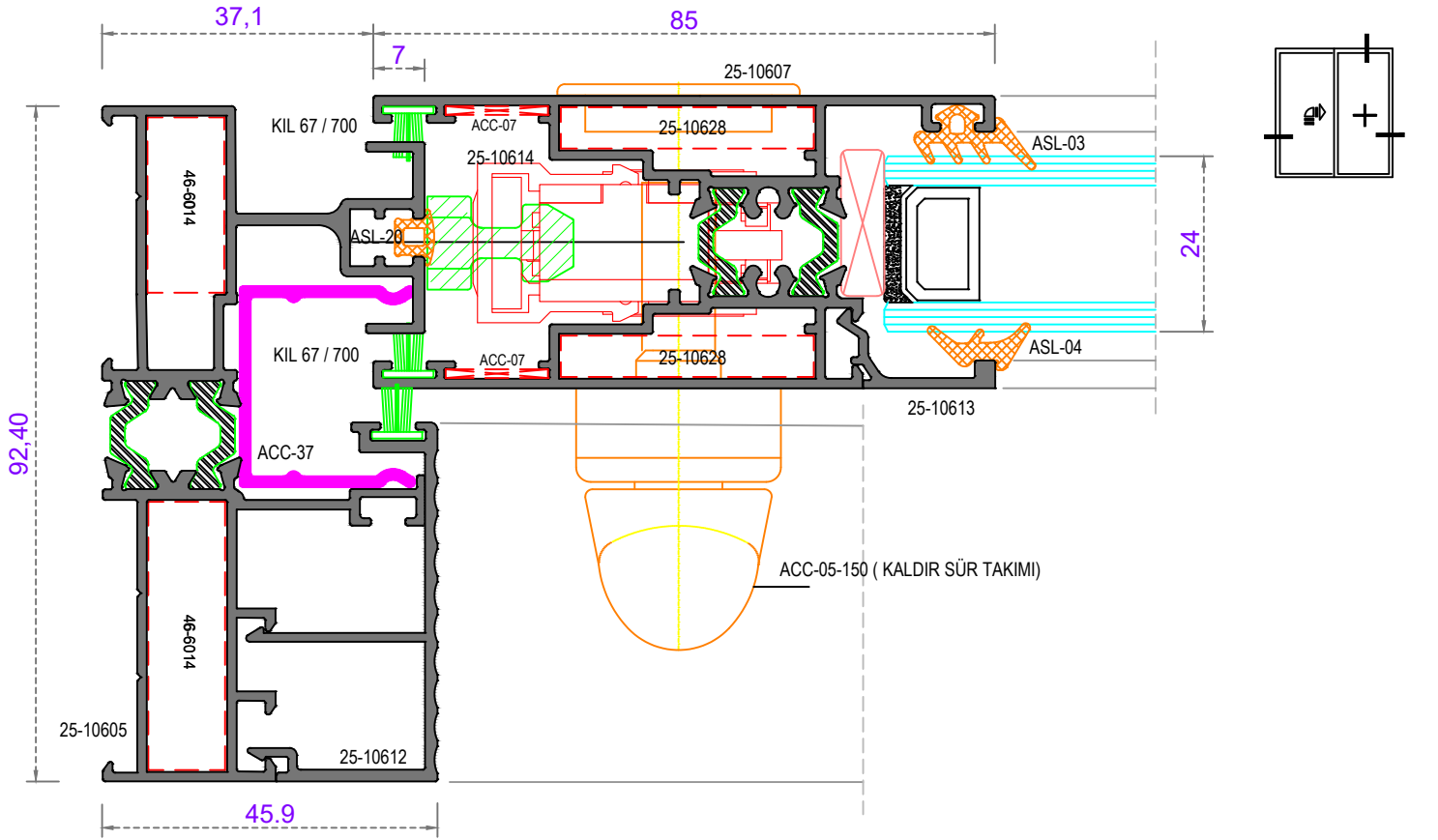
AS-40 LIFT & SLIDE



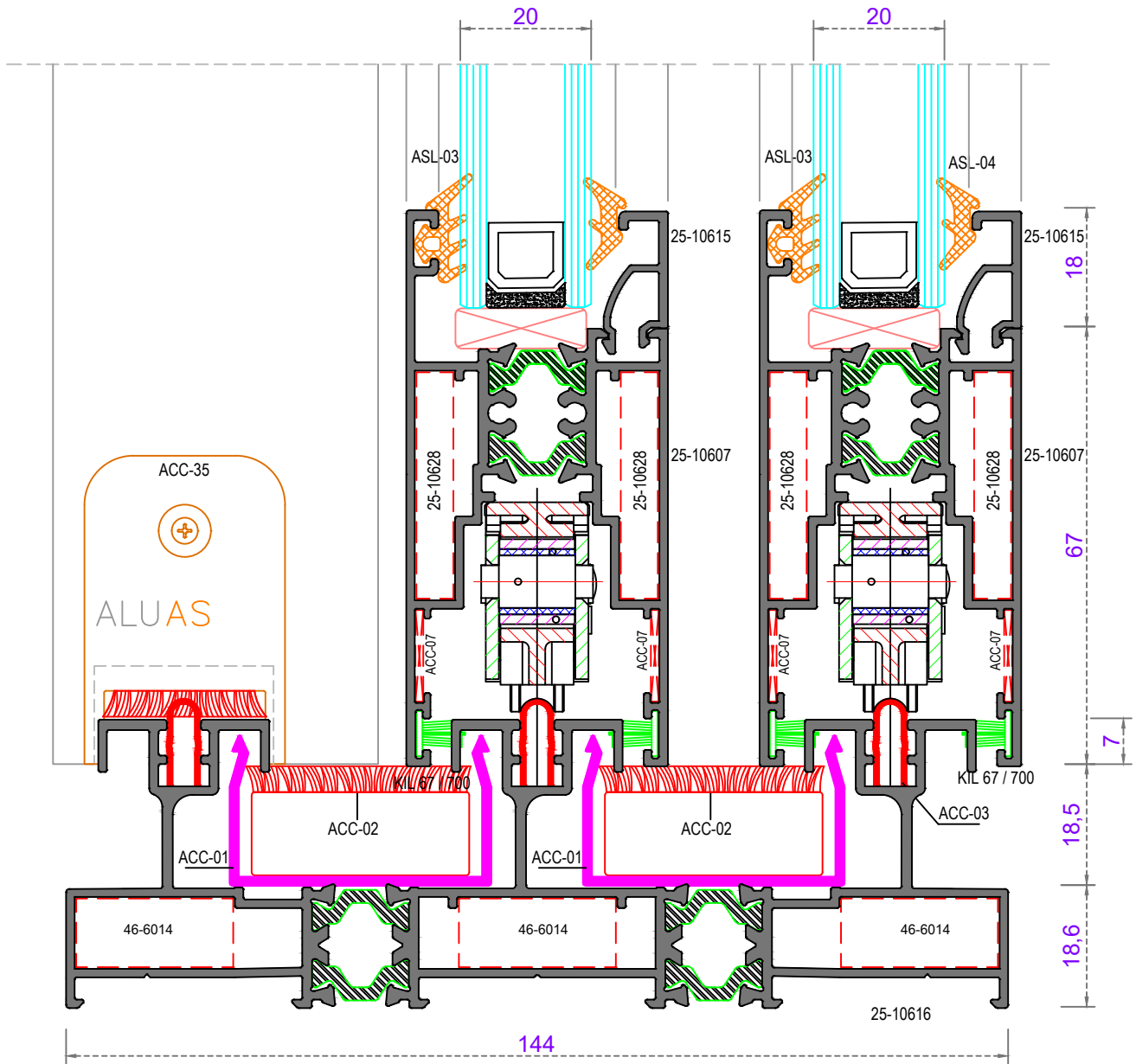
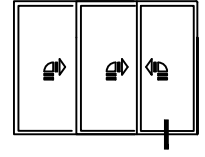
AS-40 LIFT & SLIDE



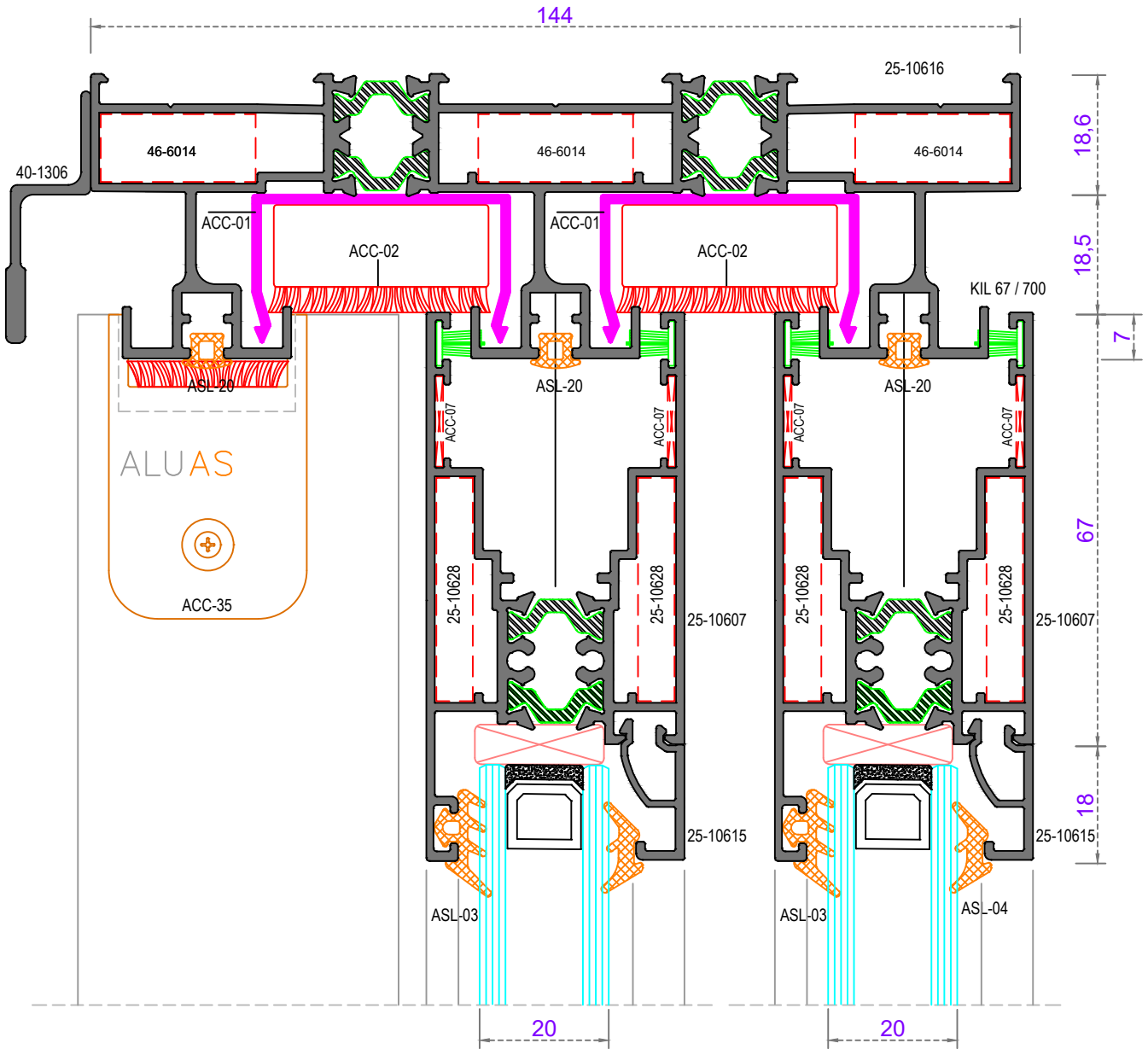
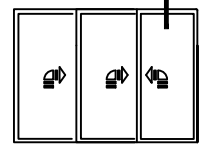
AS-40 LIFT & SLIDE



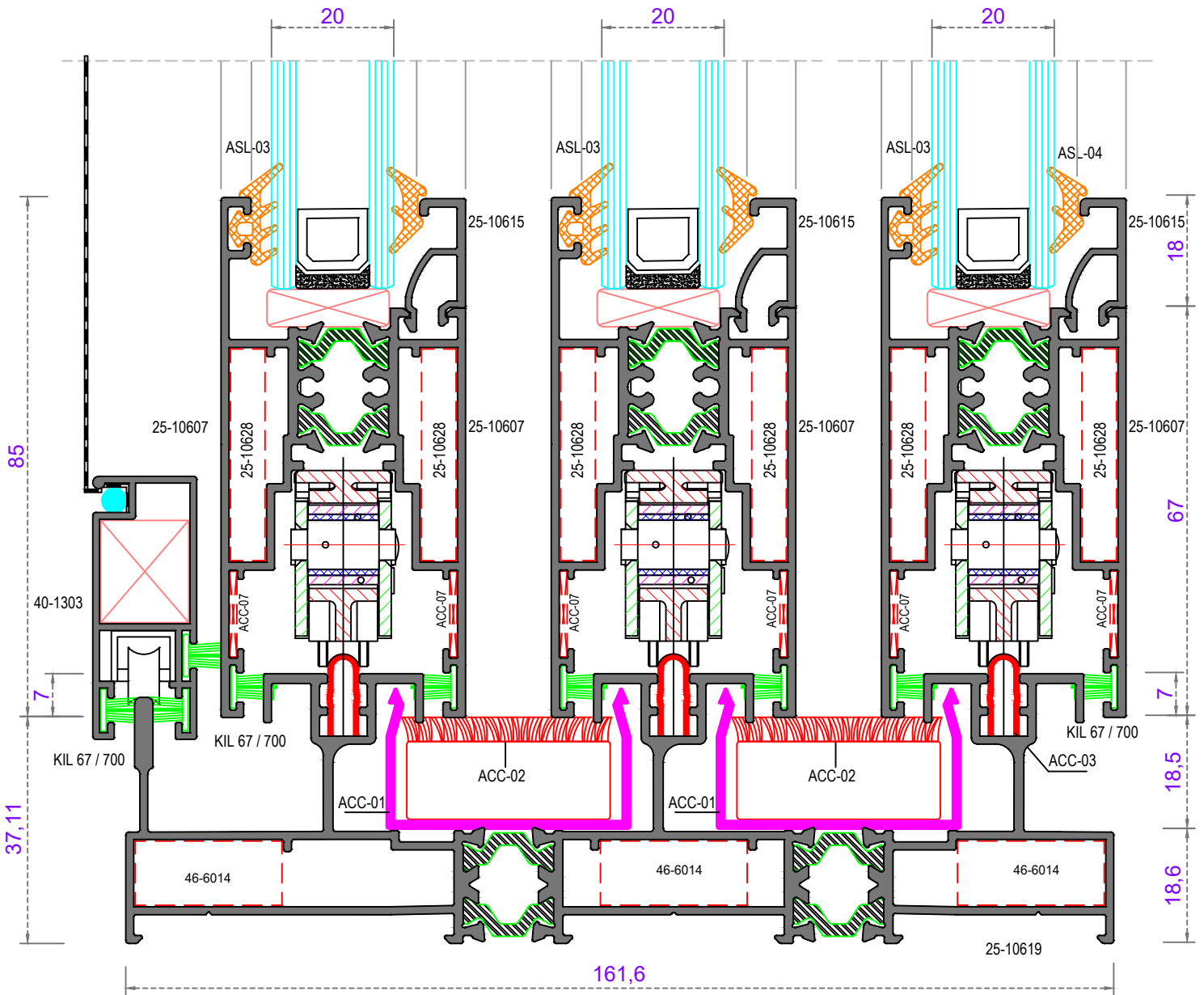
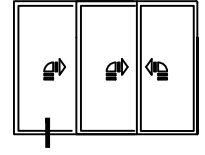
AS-40 LIFT & SLIDE



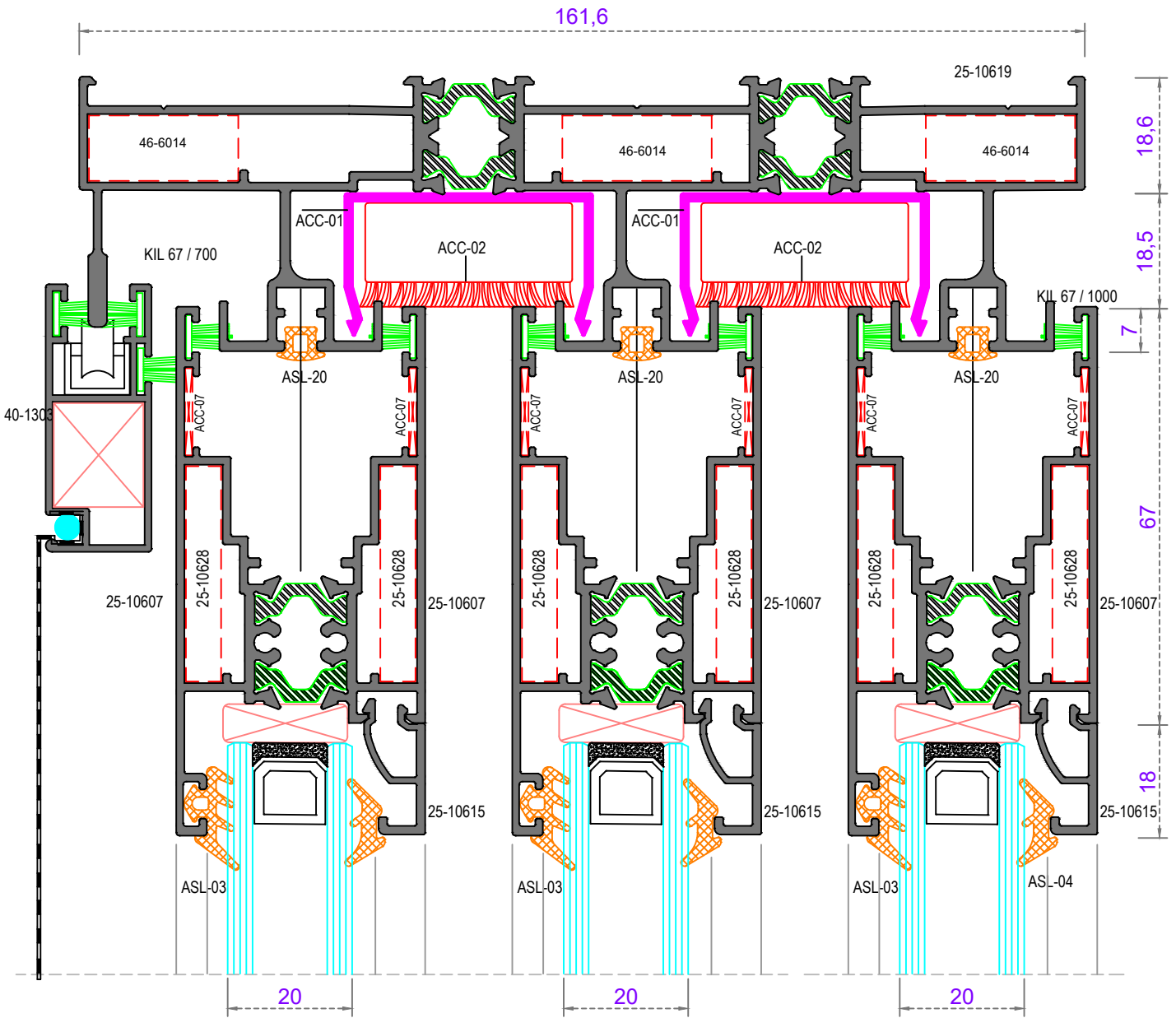
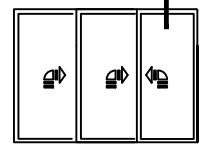
AS-40 LIFT & SLIDE



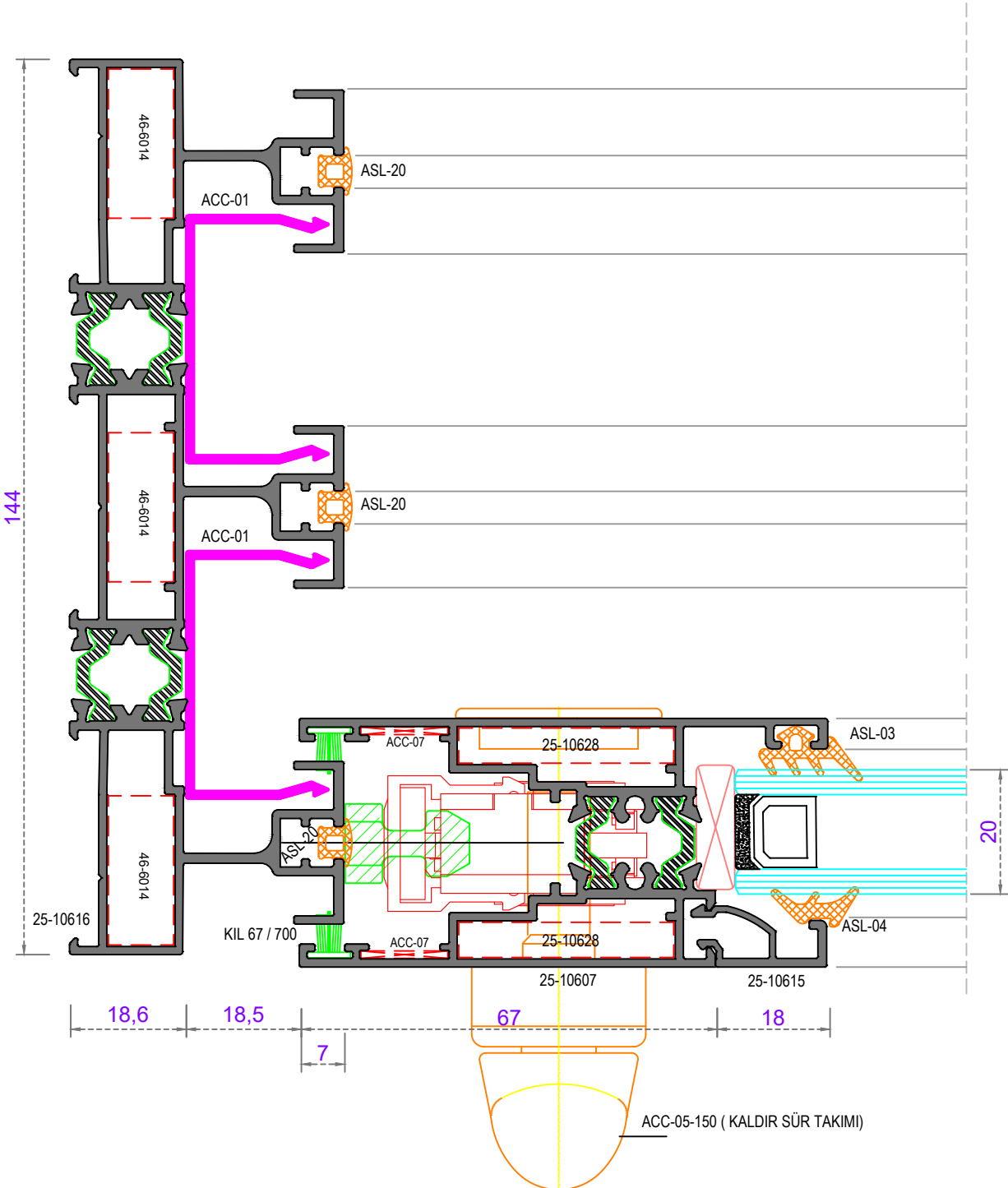
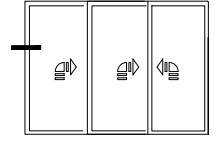
AS-40 LIFT & SLIDE



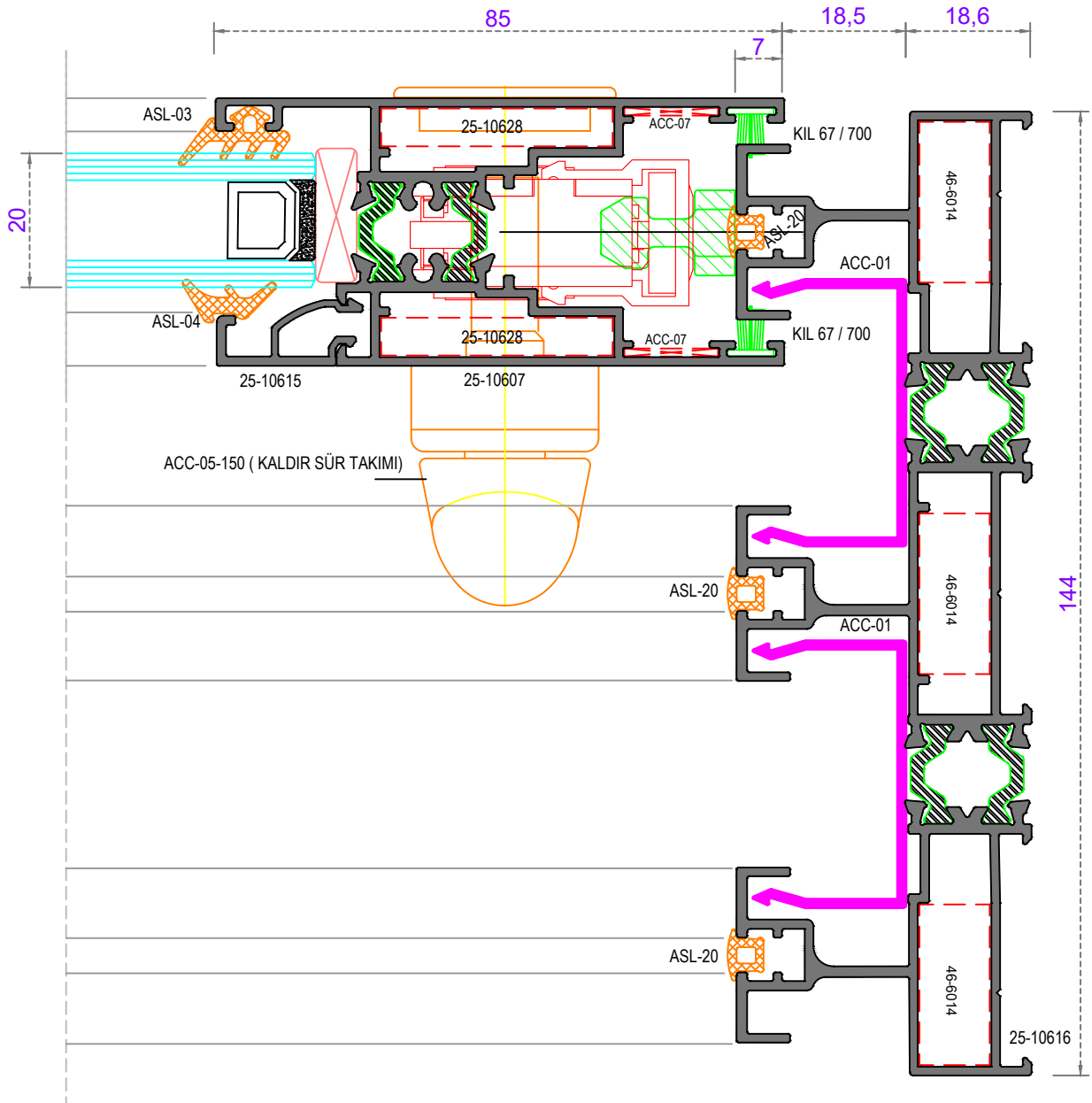
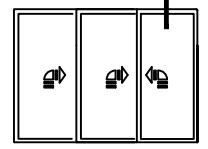
AS-40 LIFT & SLIDE



AS-40 LIFT & SLIDE

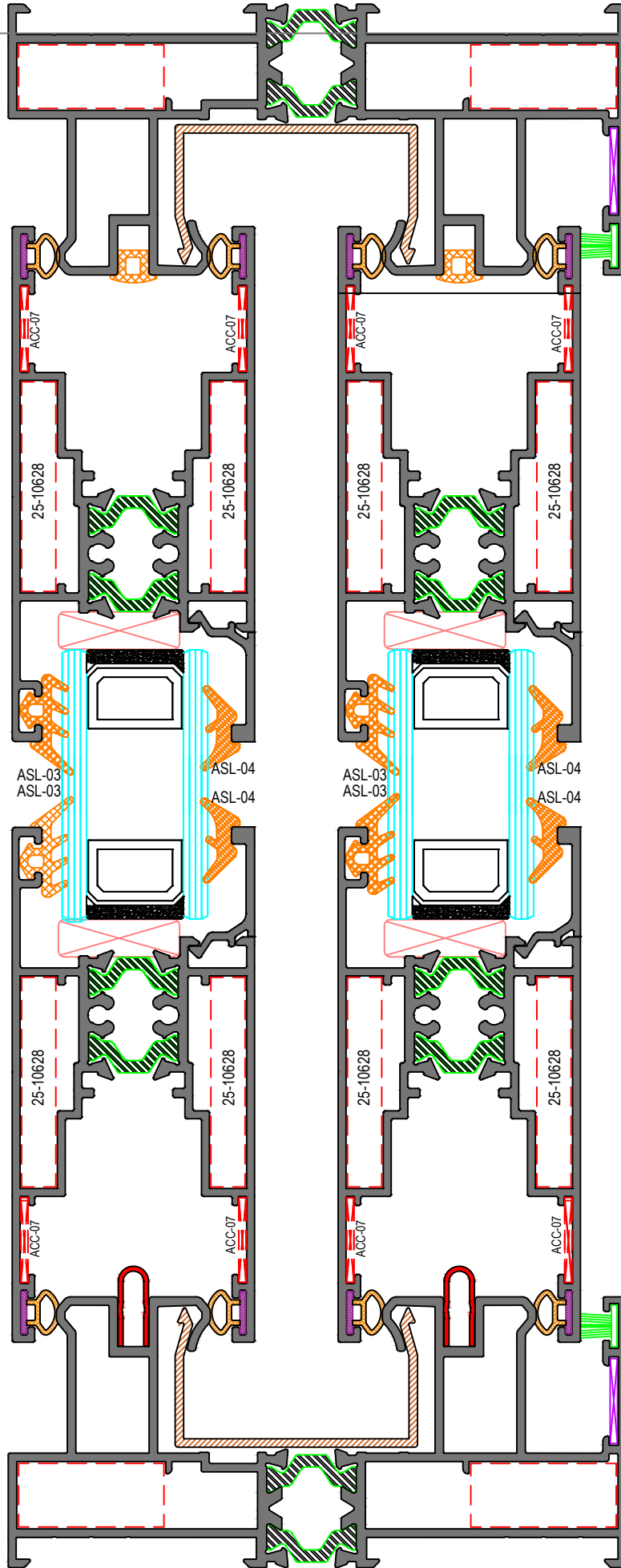


AS-40 LIFT & SLIDE



AS-40 HBSB SÜRME KASA

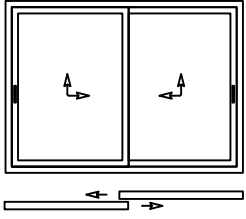
AS-40 LIFT & SLIDE



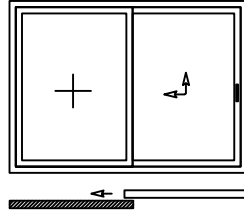
KURULUM VE ÜRETİM ŞEMALARI

INSTALLATION AND PRODUCTION SCHEME

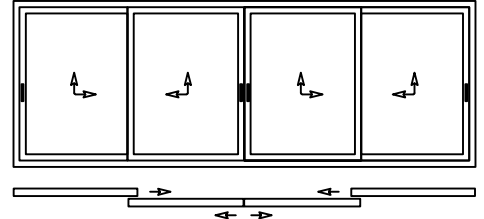
AÇILIM TİPLERİ - OPENING TYPES



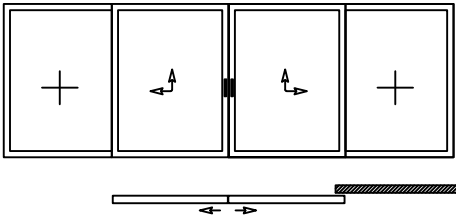
2 HAREKETLİ KANAT
2 SLIDING SASH



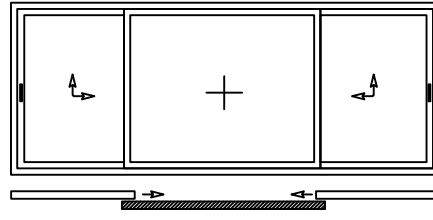
1 HAREKETLİ 1 SABİT KANAT
1 SLIDING 1 FIX SASH



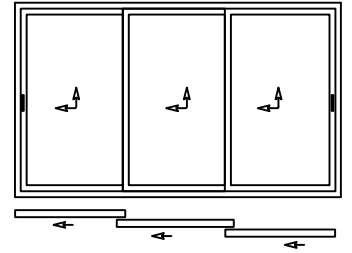
4 HAREKETLİ KANAT
4 SLIDING SASH



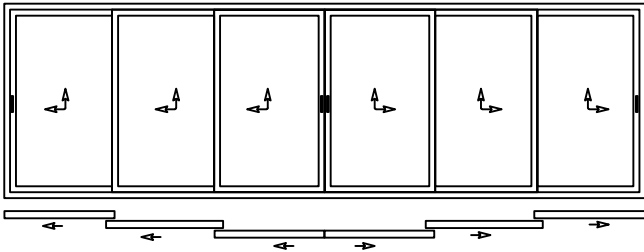
2 HAREKETLİ 2 SABİT KANAT
2 SLIDING 2 FIX SASH



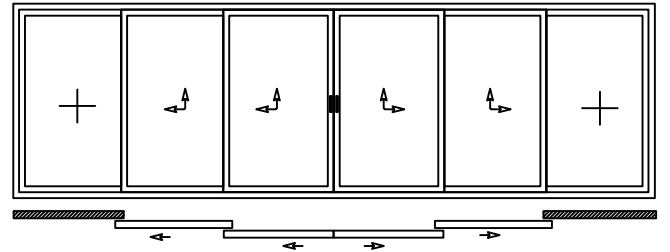
2 HAREKETLİ 1 SABİT KANAT
2 SLIDING 1 FIX SASH



3 HAREKETLİ KANAT
3 SLIDING SASH

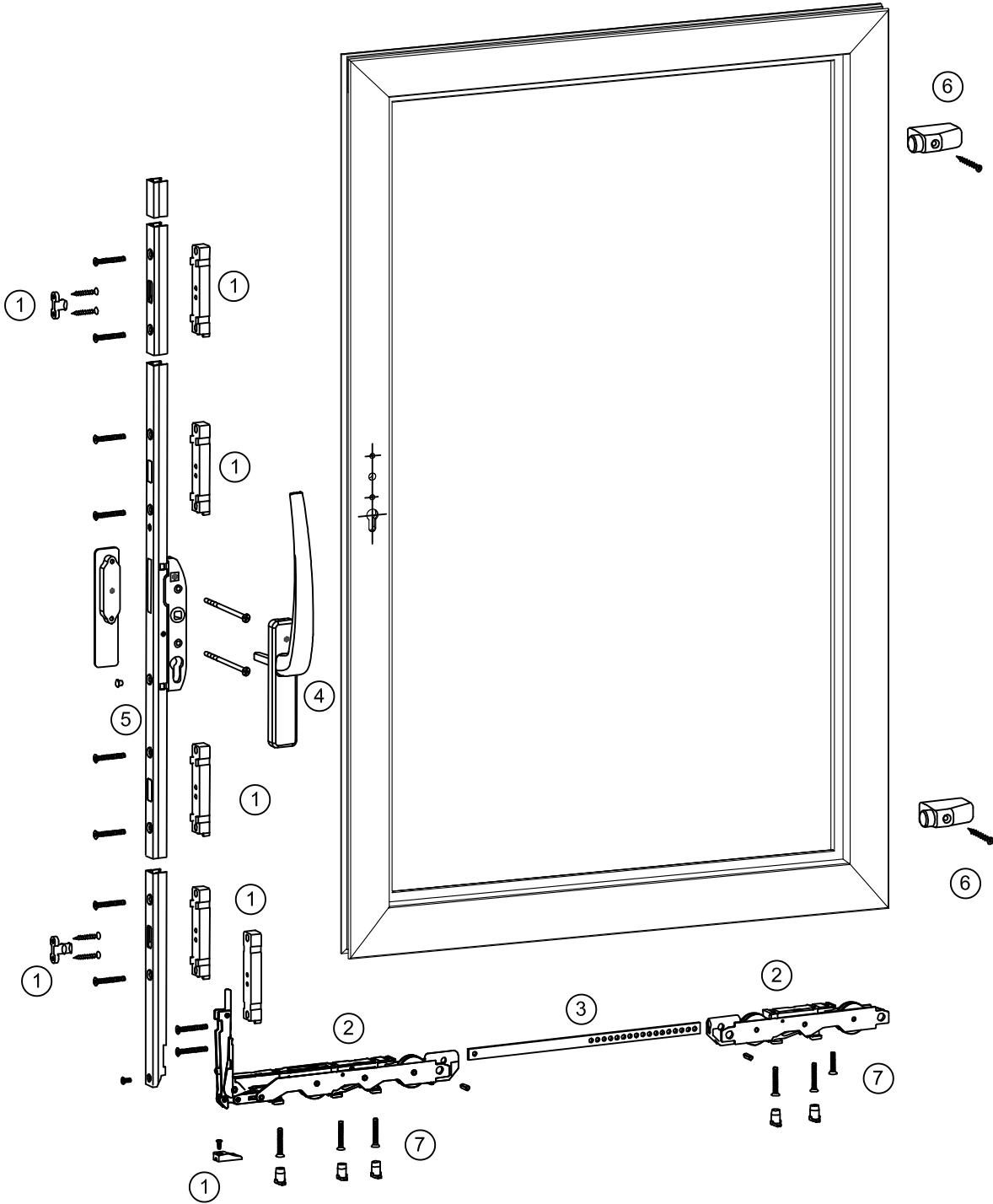


6 HAREKETLİ KANAT
6 SLIDING SASH



4 HAREKETLİ 2 SABİT KANAT
4 SLIDING 2 FIX SASH

KALDIR & SÜR MEKANİZMASI MONTAJ ŞEMASI
LIFT & SLIDE MECHANISM INSTALLATION SCHEME



1 - KİTLEME TAKIMI - LOCKING TEAM

2 - RULMAN TAKIMI - ROLLER TEAM

3 - RULMAN BAĞLANTI ÇUBUĞU - ROLLER CONNECTION ROD

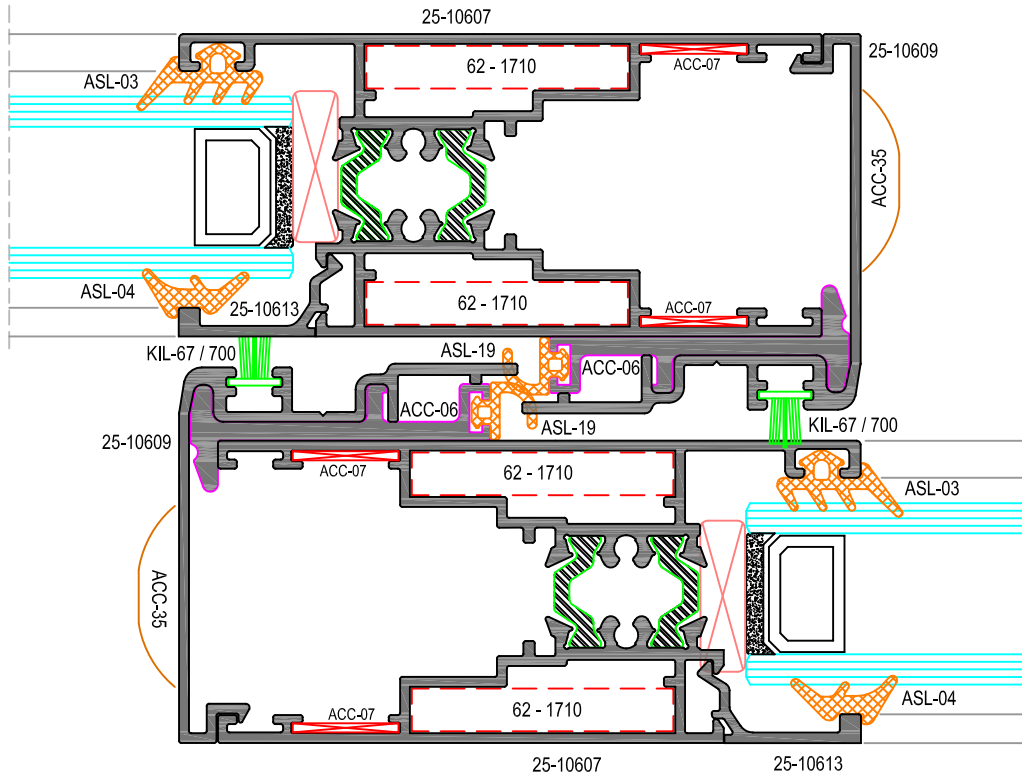
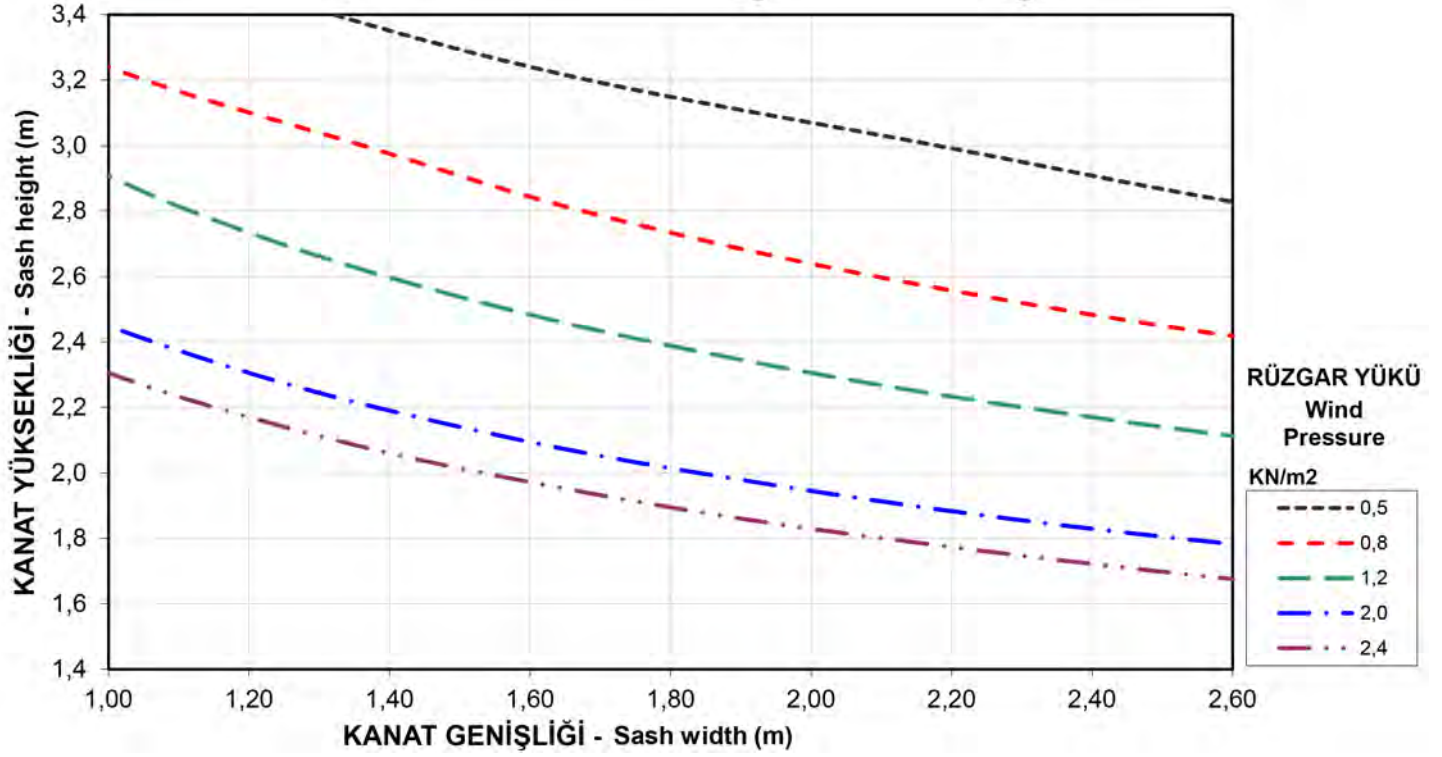
4 - KALDIR SÜR KOL - LIFT & AND SLIDE HANDLE

5 - İSPANYOLET - MULTI POINT LOCKING

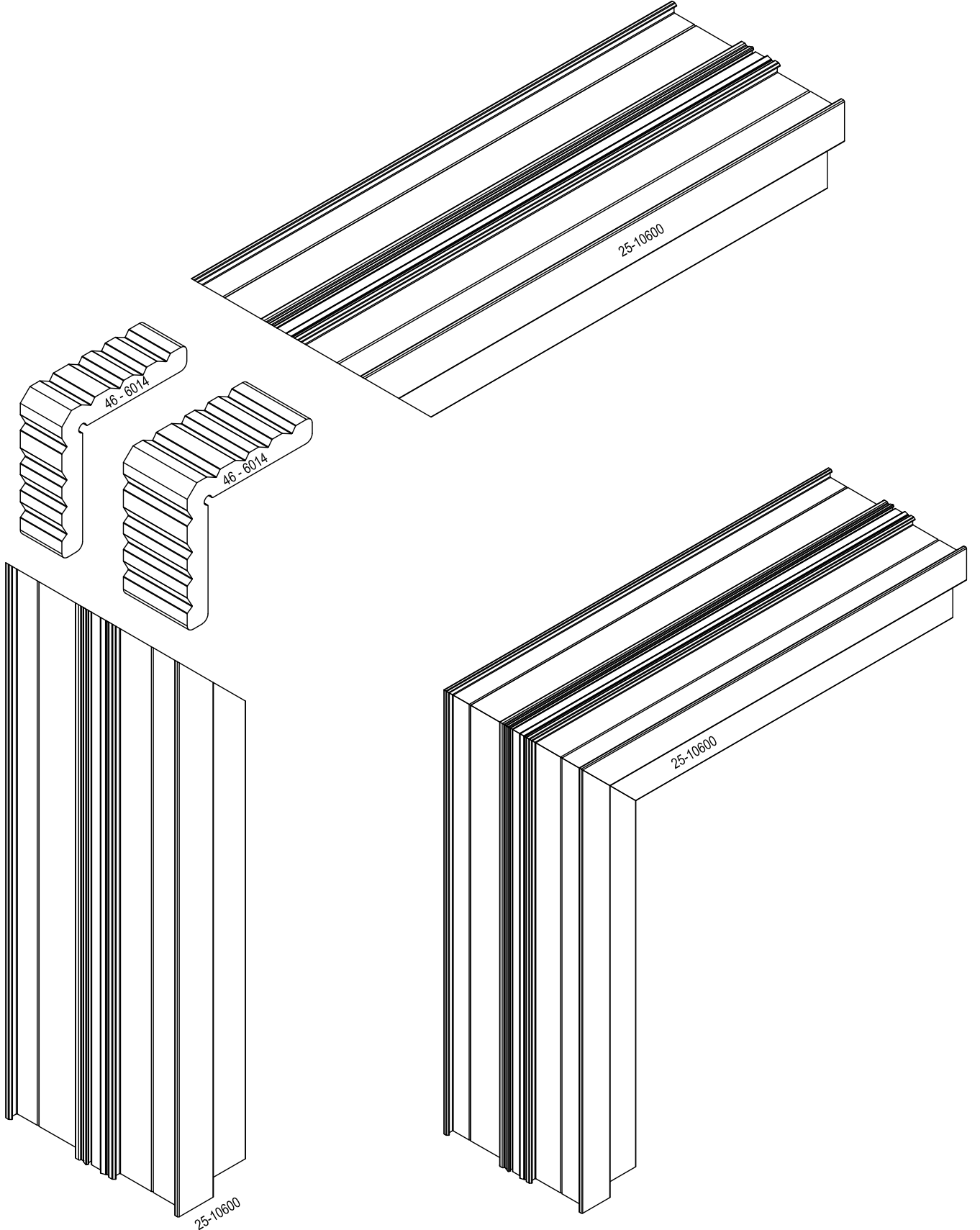
6 - STOPER (OPSİYONEL) - STOPPER (OPTIONAL)

7 - RULMAN ALT DESTEK - ROLLER SUB SUPPORT

STATİK DİYAGRAMLAR - STATIC DIAGRAMS



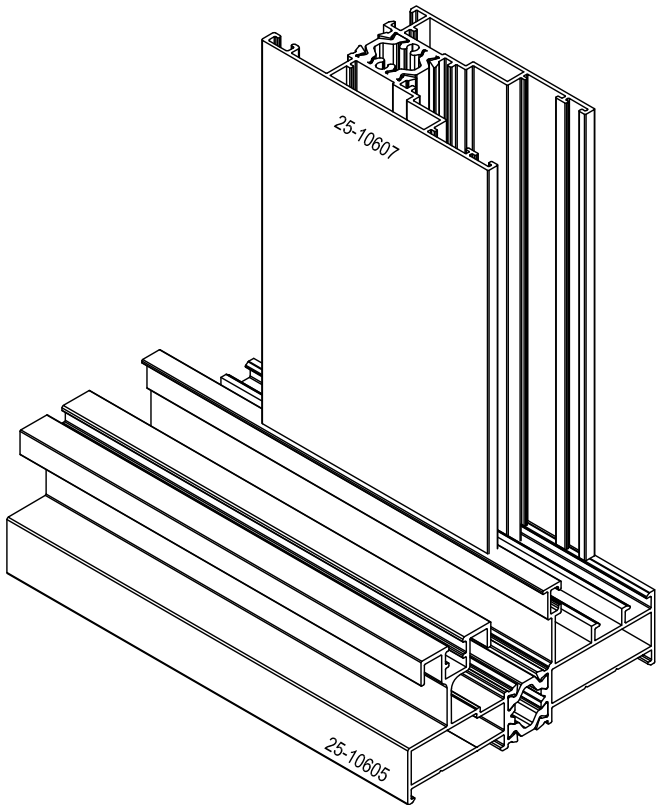
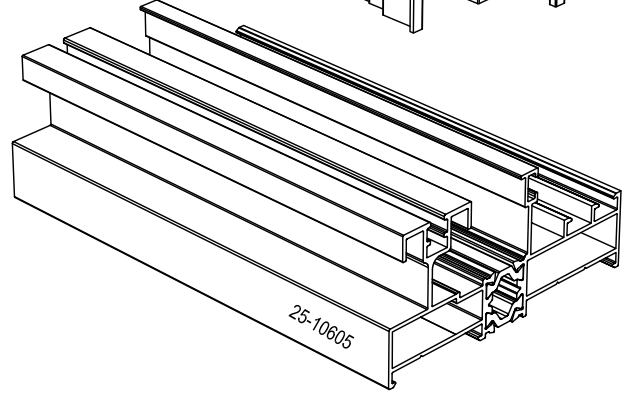
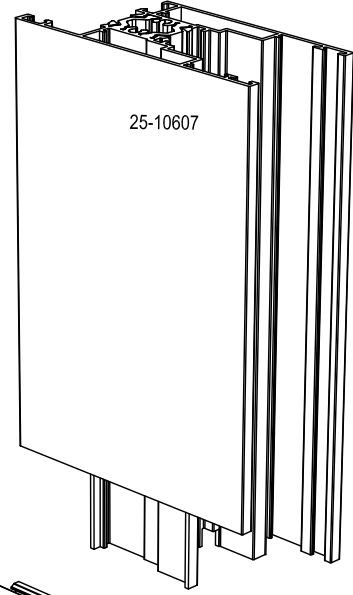
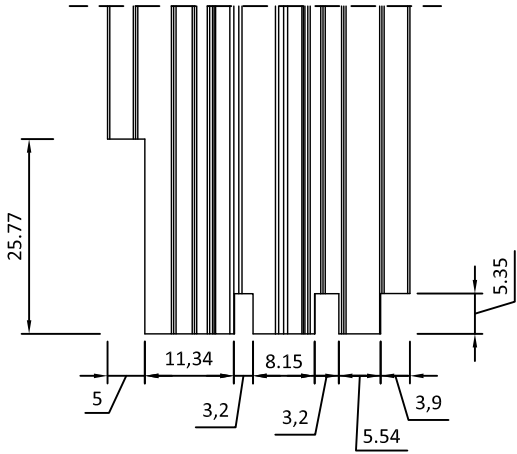
KASA & KANAT MONTAJ ŞEMASI - FRAME & SASH ASSEMBLY SCHEME



SABİT KANAT MONTAJ ŞEMASI - FIX SAHS ASSEMBLY SCHEME

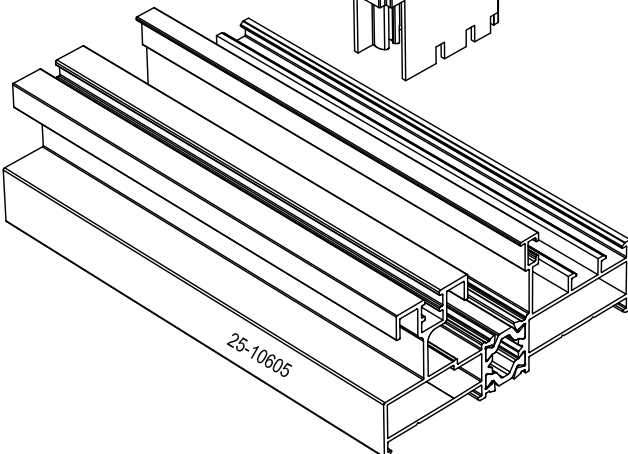
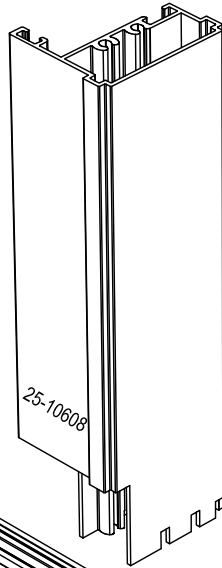
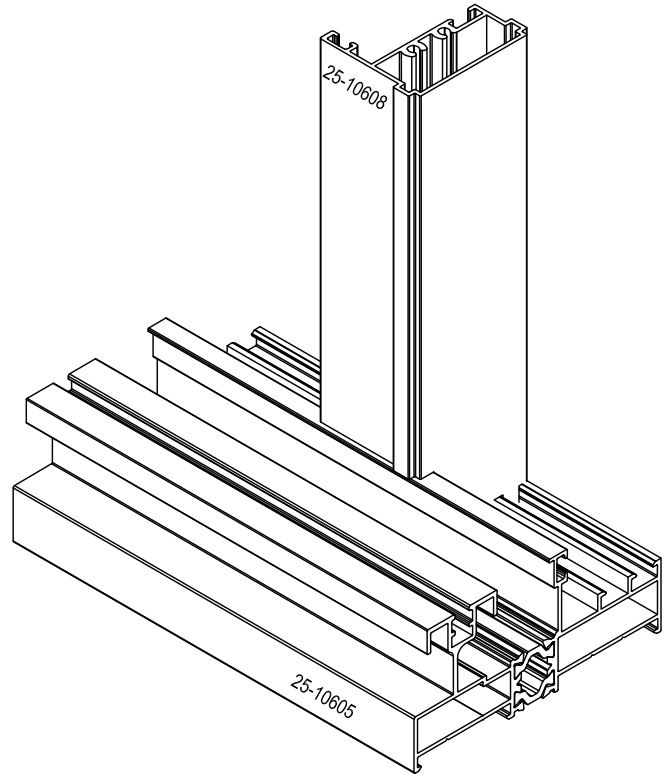
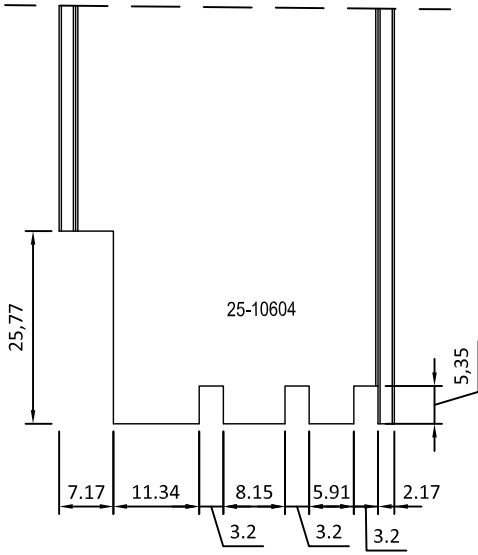
" KERTME İMALAT ÖLÇÜLERİ "

25-10607

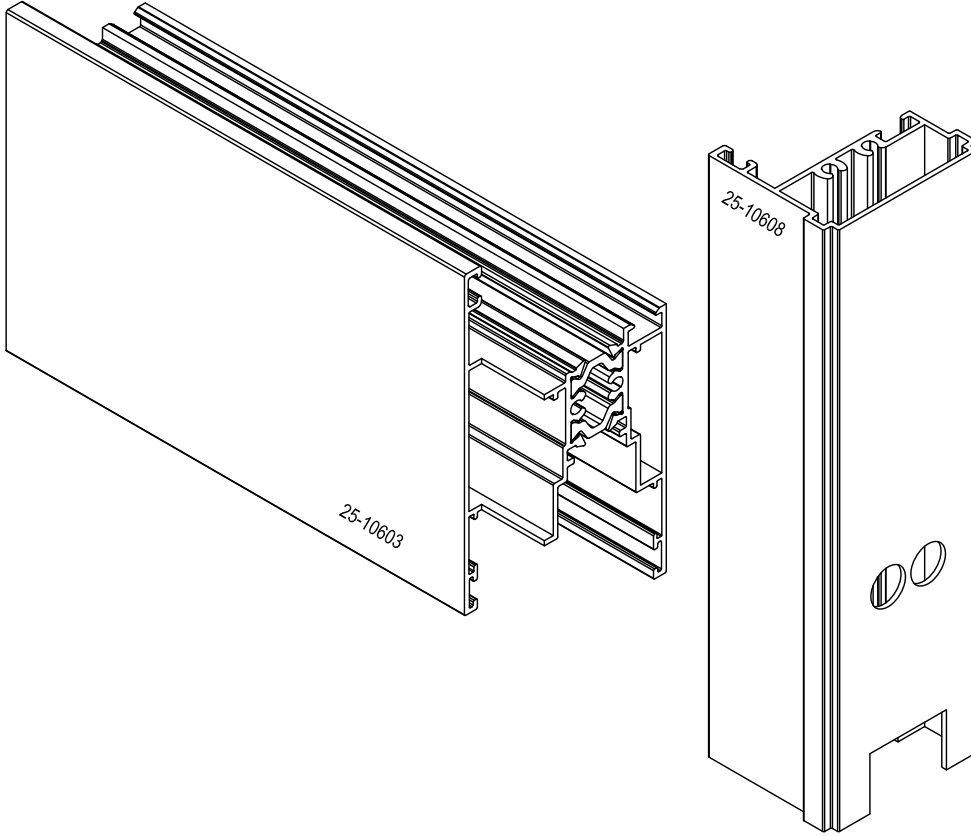


SABİT KANAT MONTAJ ŞEMASI - FIX SAHS ASSEMBLY SCHEME

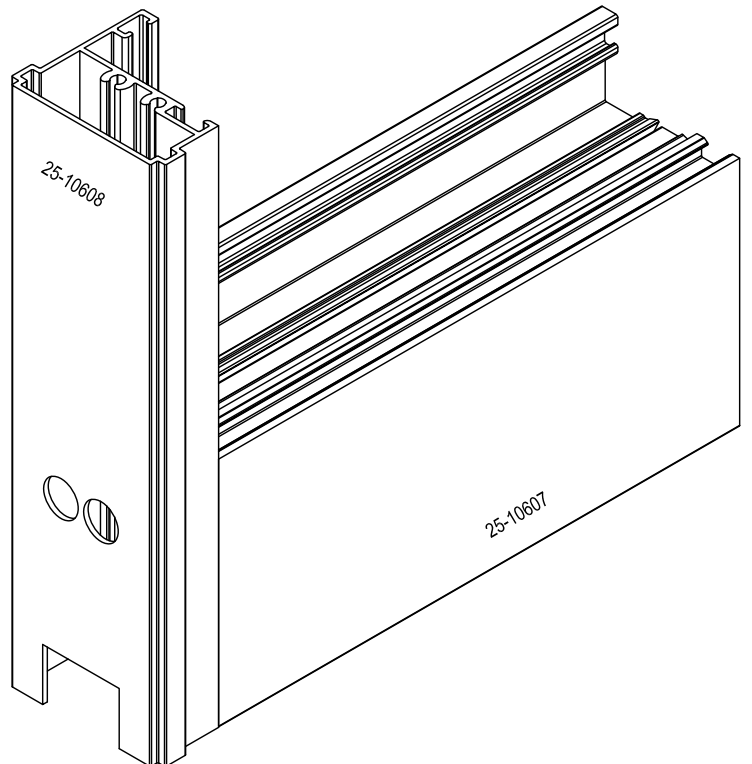
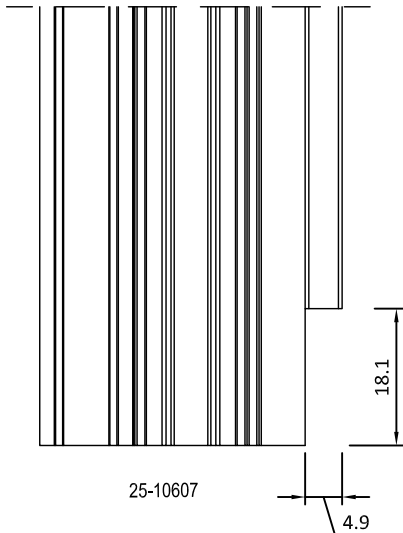
" KERTME İMALAT ÖLÇÜLERİ "



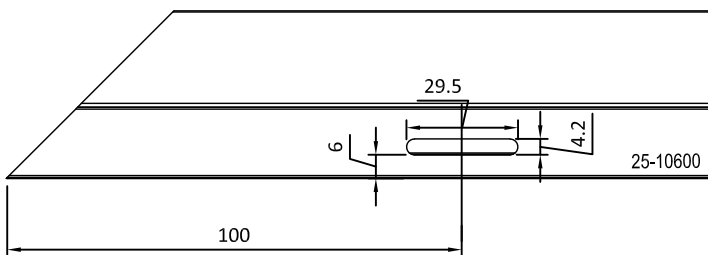
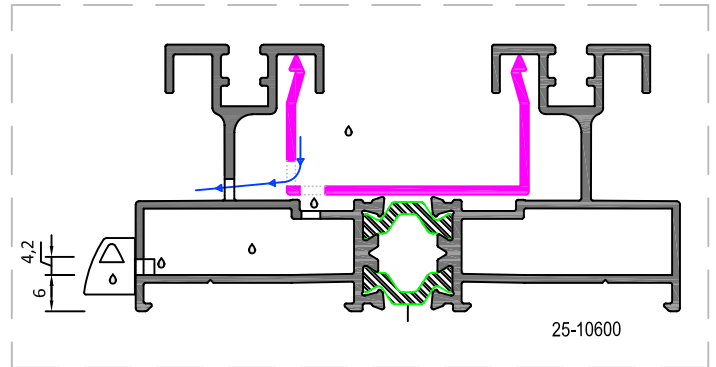
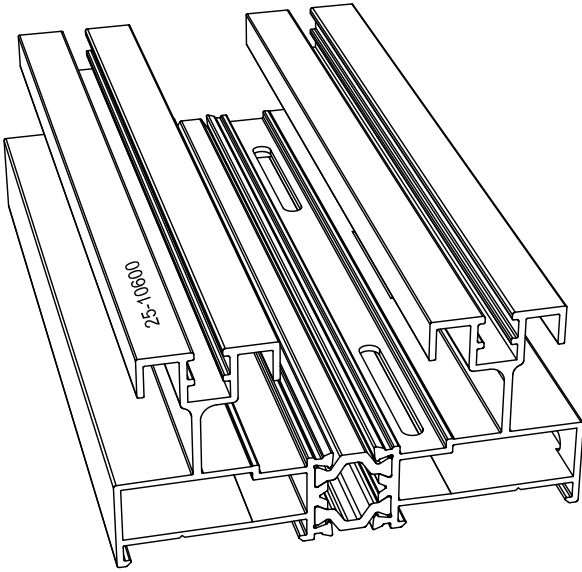
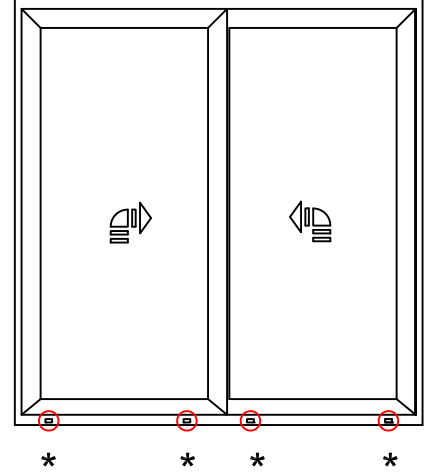
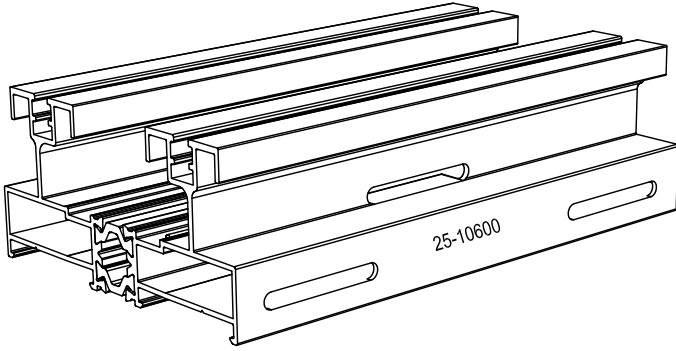
KENET MONTAJ ŞEMASI - CLAMP ASSEMBLY SCHEME



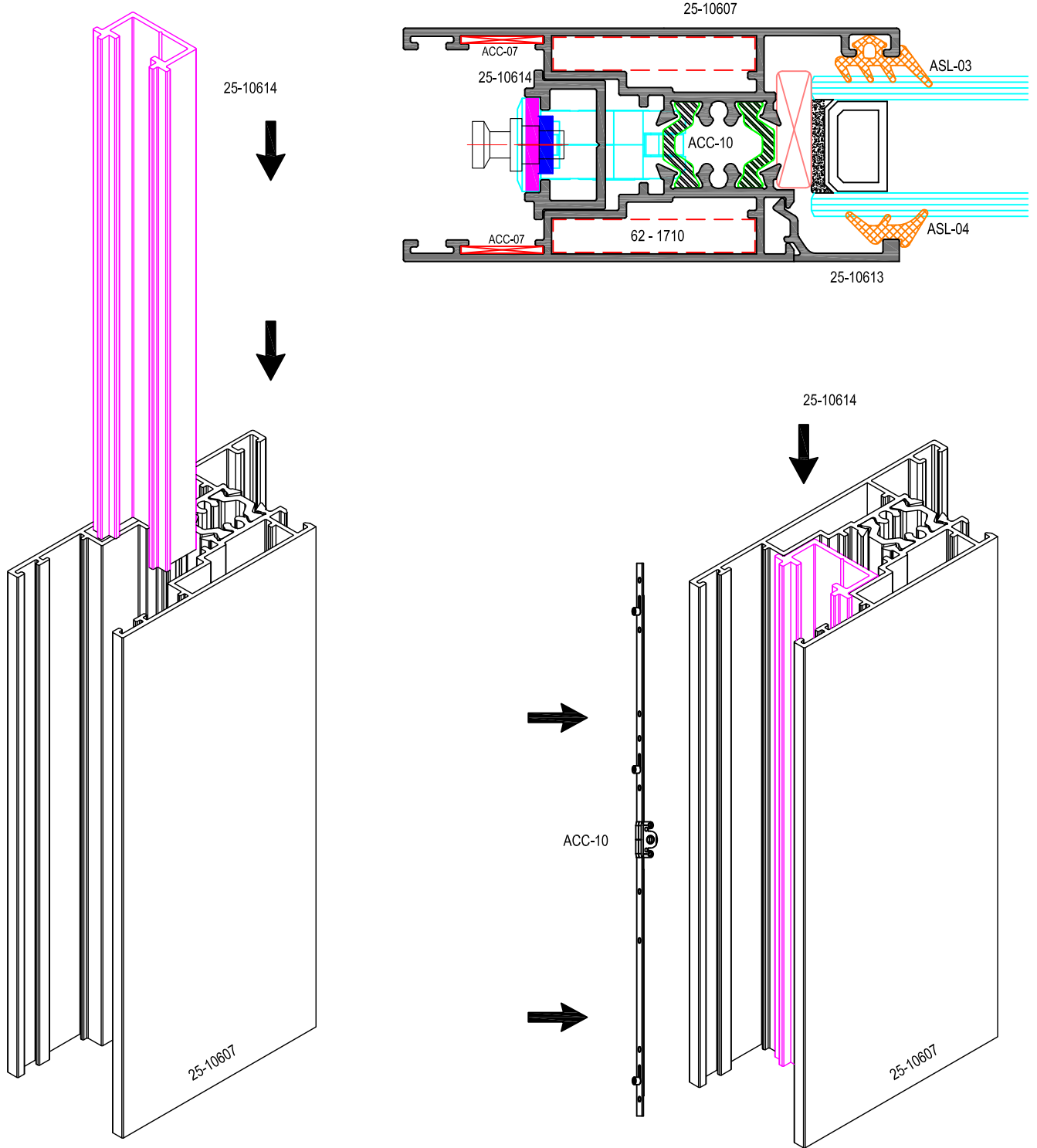
" KERTME İMALAT ÖLÇÜLERİ "



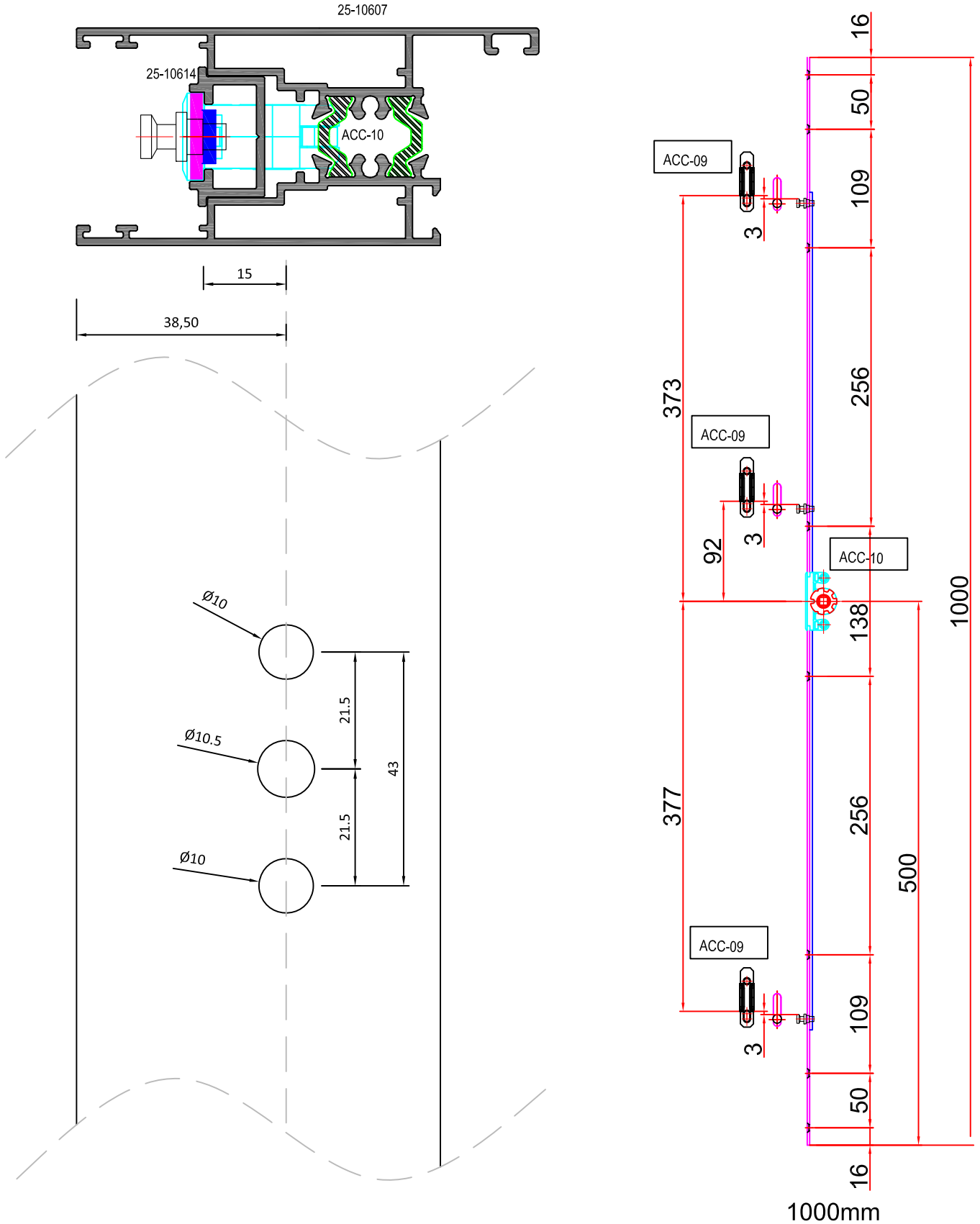
SU TAHLİYE MONTAJ ŞEMASI - WATER EMPTYING ASSEMBLY SCHEME



İSPANYOLET MONTAJ ŞEMASI - MULTI POINT LOCKING ASSEMBLY SCHEME

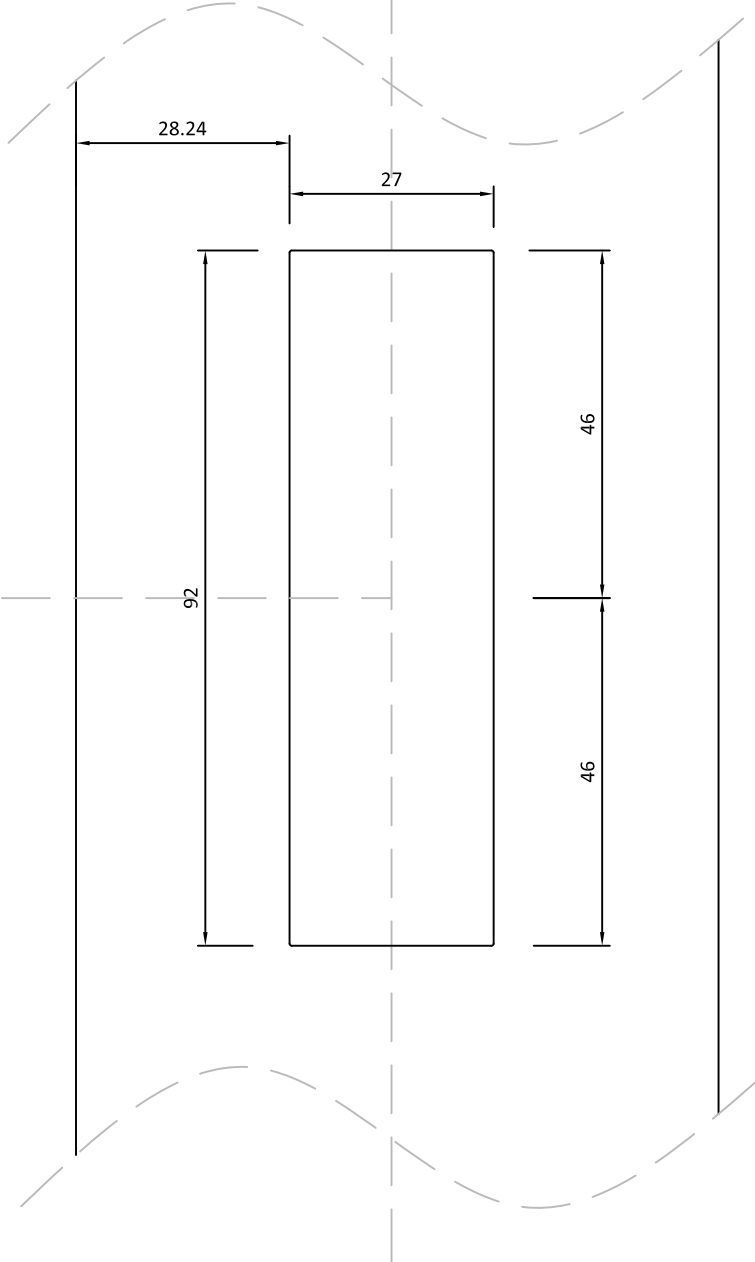
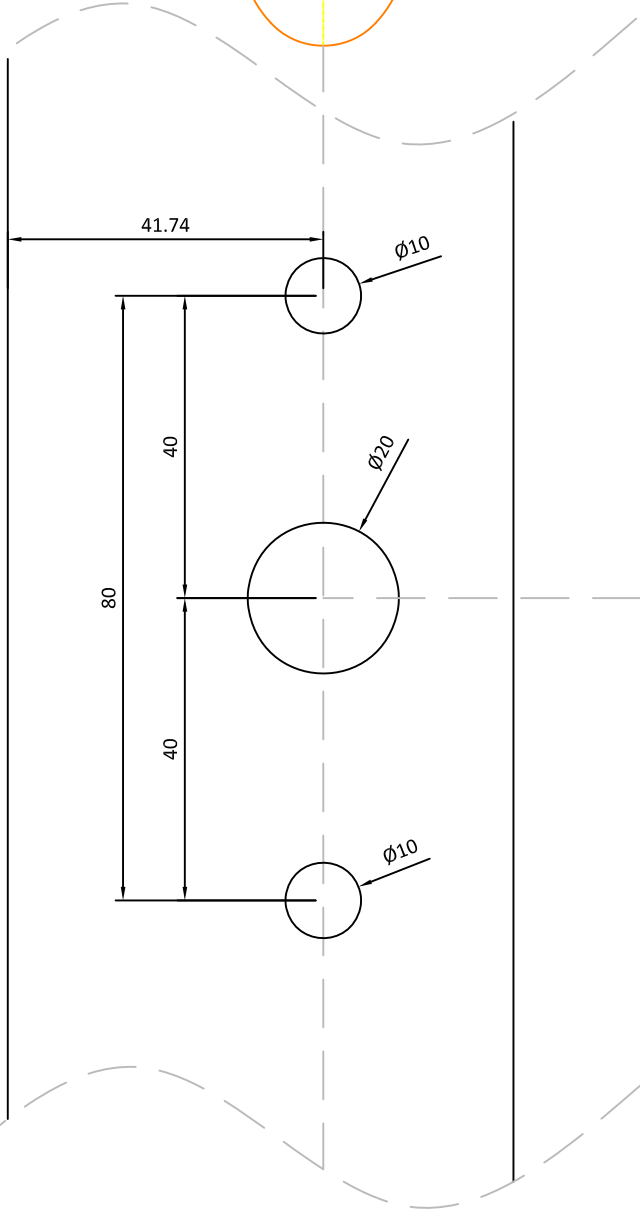
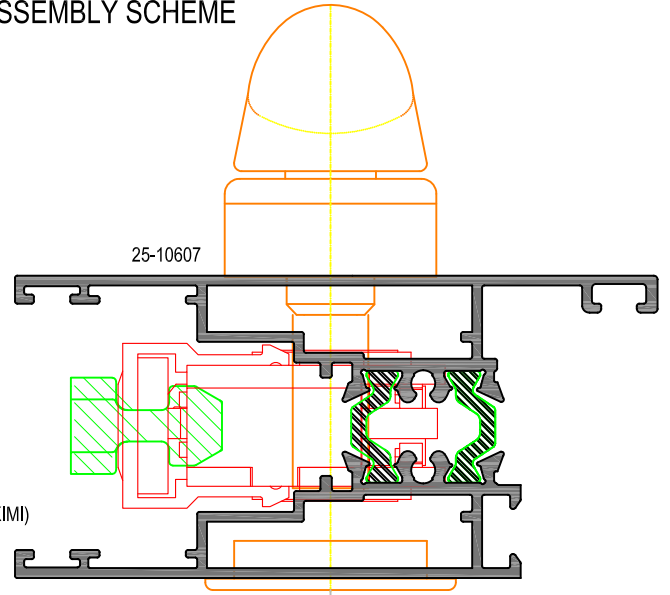
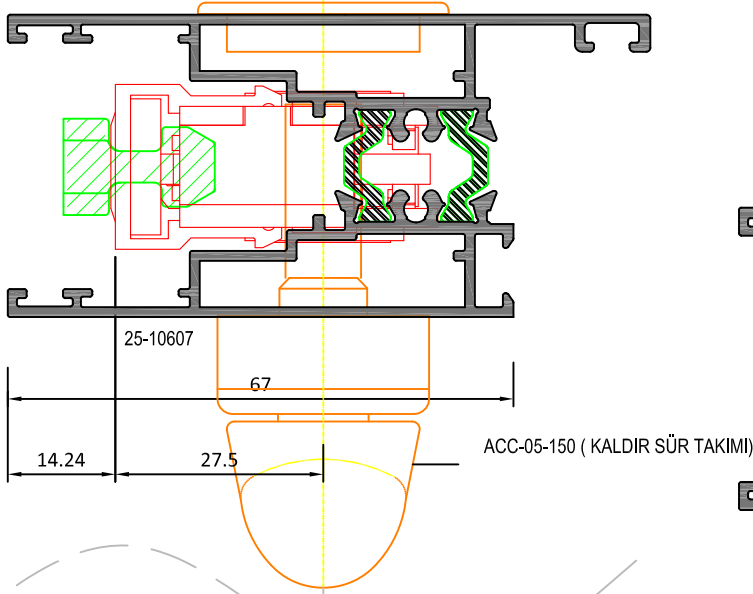


İSPANYOLET KİTLEMELİ NORMAL SÜRME SİSTEMİ - MULTI POINT LOCKING FOR SLIDING SYSTEMS

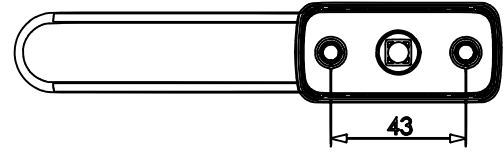
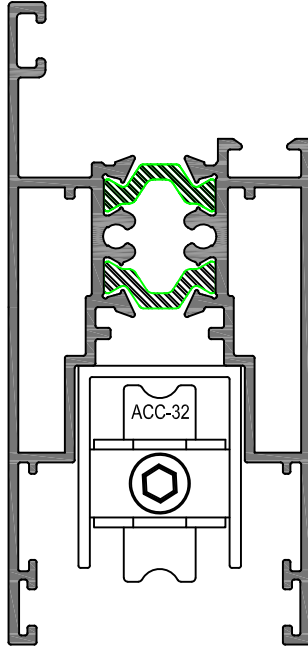


AS-40 LIFT & SLIDE

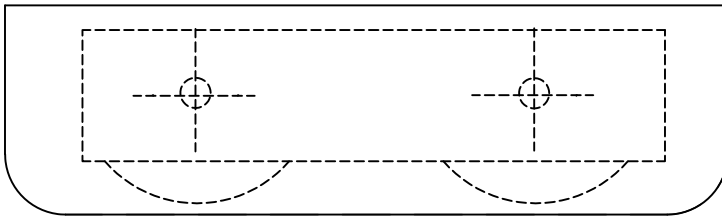
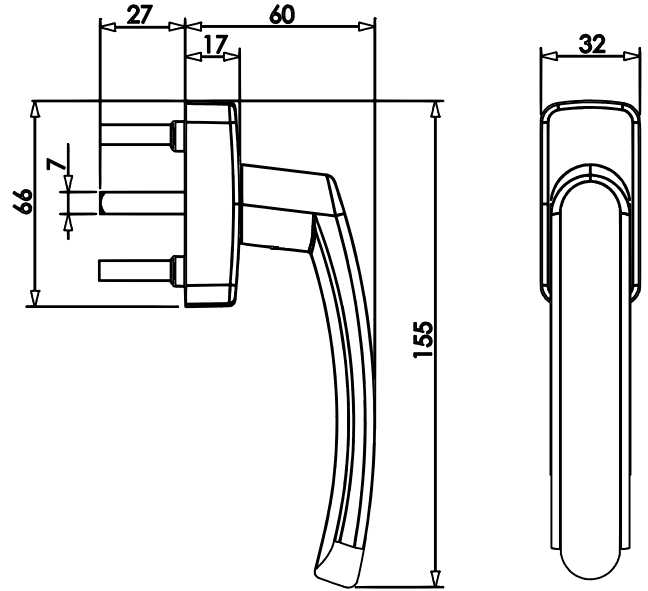
KALDIR & SÜR KOL MONTAJ ŞEMASI - LIFT & SLIDE HANDLE ASSEMBLY SCHEME



MANUEL SÜRME RULMAN SİSTEMİ - MANUEL SLIDE ROLLER SYSTEMS



ACC-11



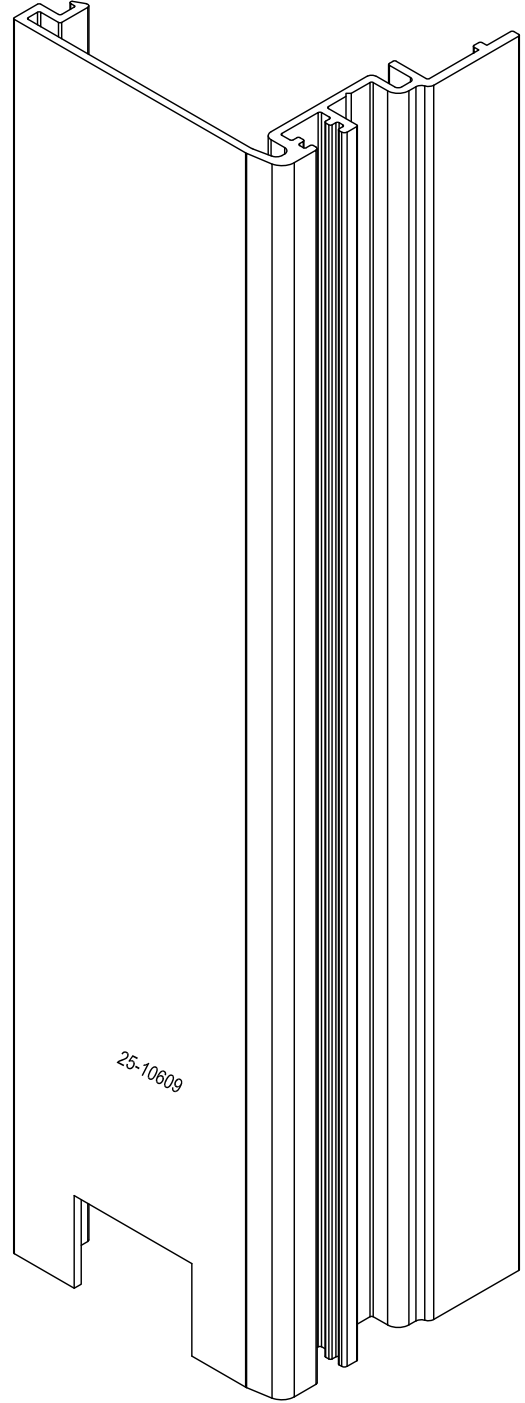
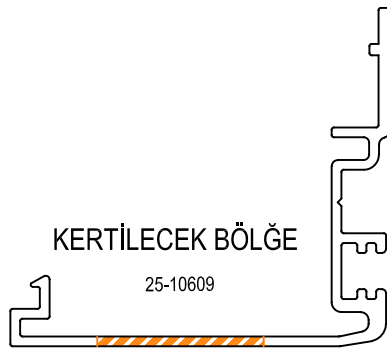
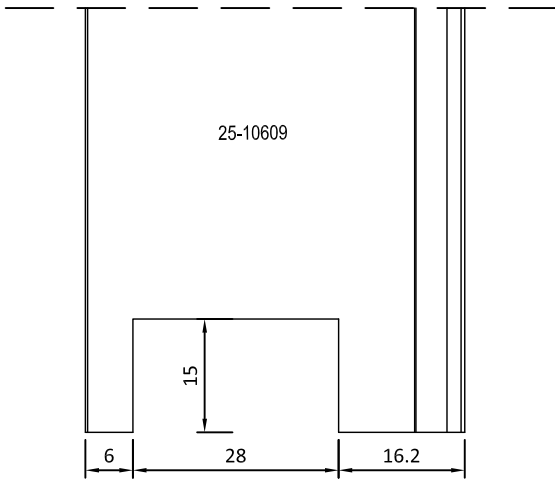
ACC-32 - 50 KG

KANAT TAŞIMA KAPASİTESİ : 100 KG

SASH CARRY CAPACITY : 100 KG

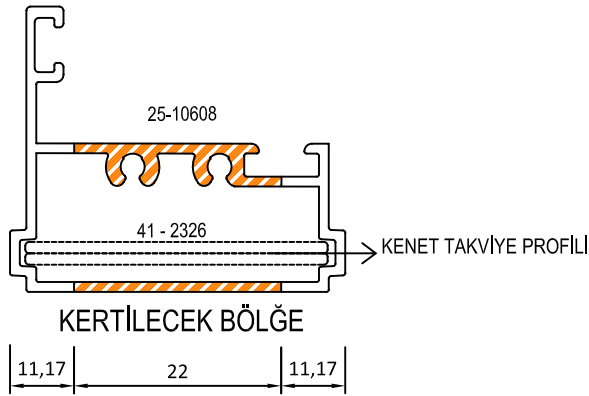
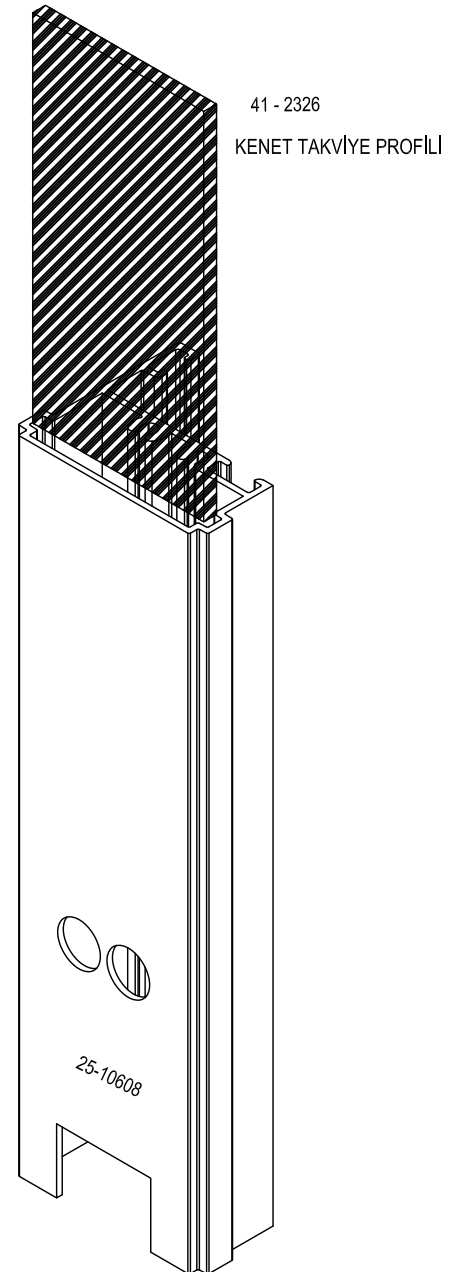
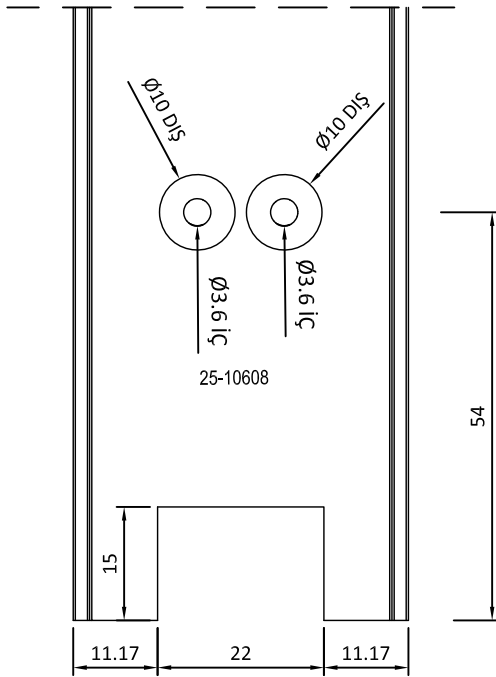
MONTAJ ŞEMASI - ASSEMBLY SCHEME

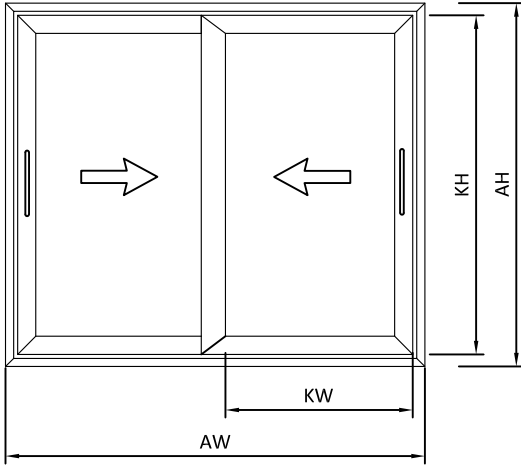
" KERTME İMALAT ÖLÇÜLERİ "



MONTAJ ŞEMASI - ASSEMBLY SCHEME

" KERTME İMALAT ÖLÇÜLERİ "





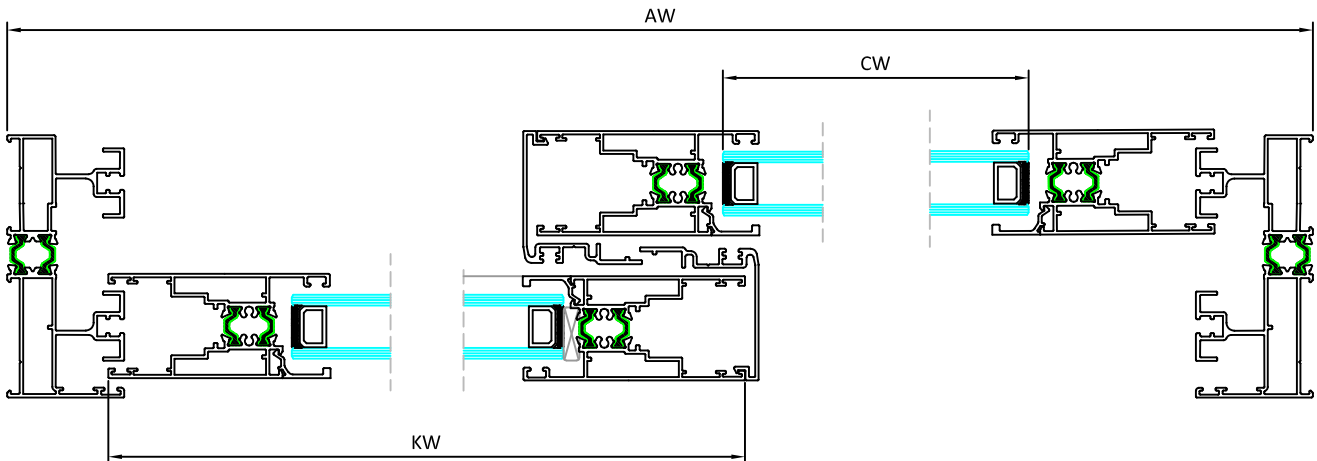
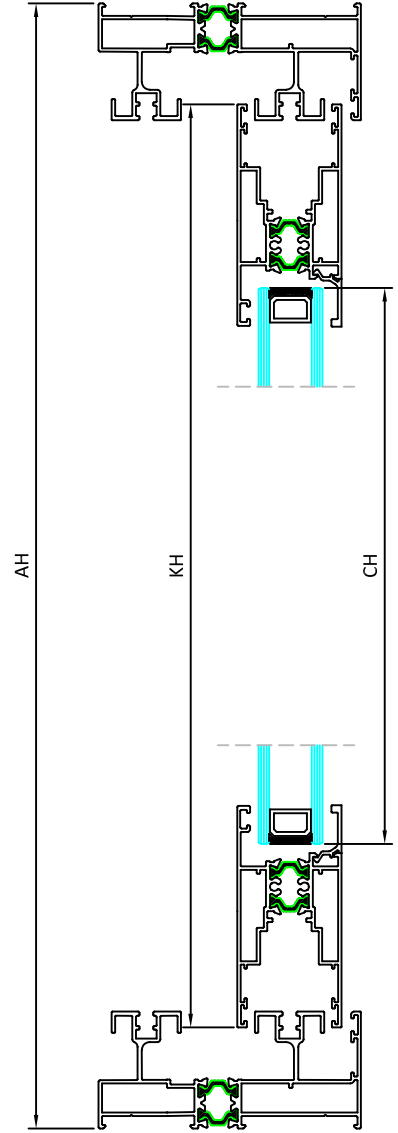
$$KW = (AW/2) + 3 \text{ mm}$$

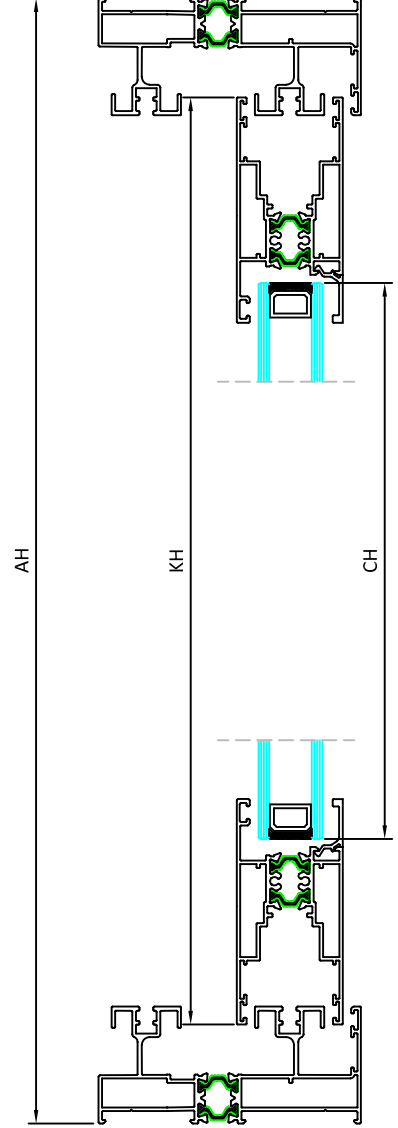
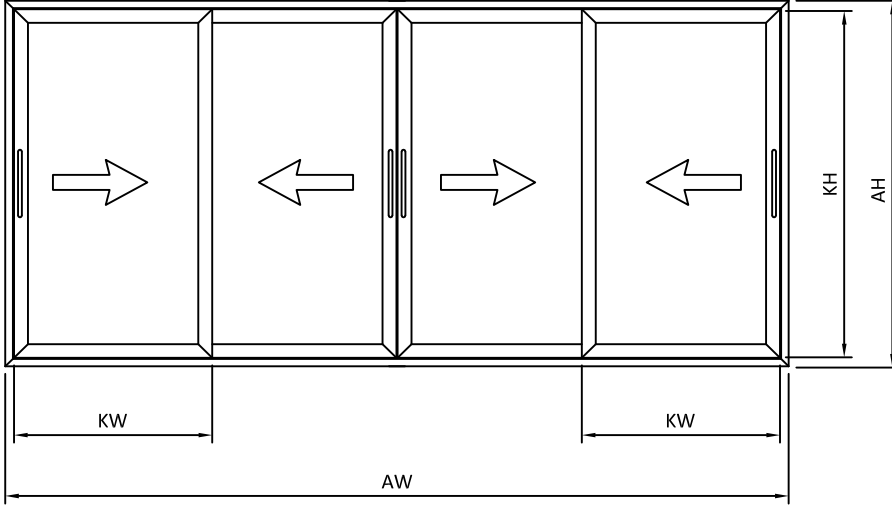
$$CW = KW - 140 \text{ mm}$$

$$KH = AH - 74,2 \text{ mm}$$

$$CH = KH - 140 \text{ mm}$$

AW = KASA GENİŞLİK-FRAME WIDTH
AH = KASA YÜKSEKLİK-FRAME HEIGHT
KW = KANAT GENİŞLİK-SASH WIDTH
KH = KANAT YÜKSEKLİK-SASH HEIGHT
CW = CAM GENİŞLİK-GLASS WIDTH
CH = CAM YÜKSEKLİK-GLAS HEIGHT





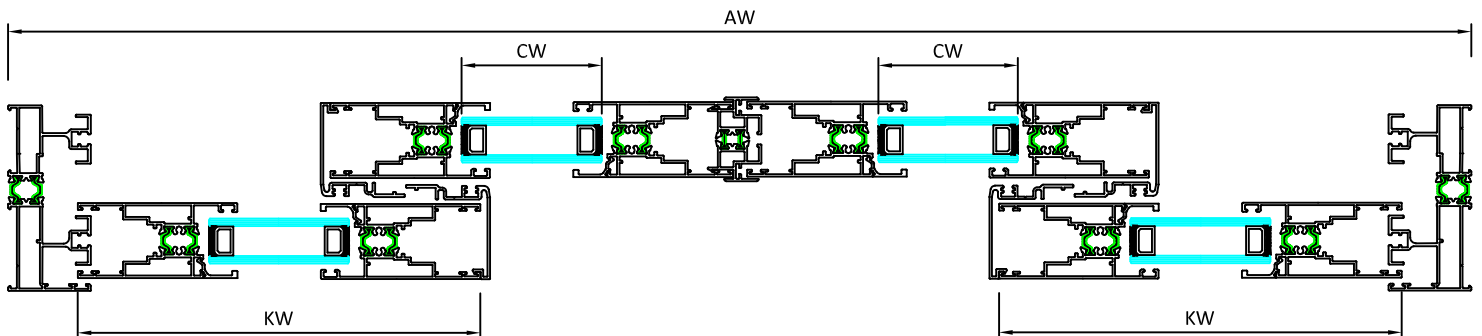
$$KW = (AW/4) + 20\text{mm}$$

$$CW = KW - 140\text{mm}$$

$$KH = AH - 74,2\text{mm}$$

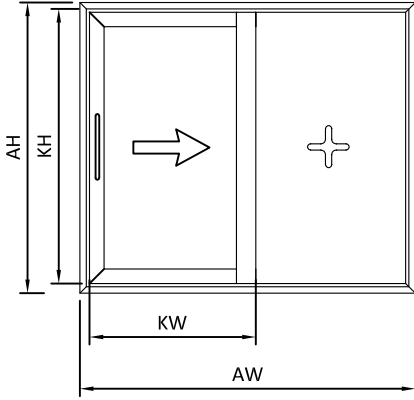
$$CH = KH - 140\text{mm}$$

AW = KASA GENİŞLİK-FRAME WIDTH
AH = KASA YÜKSEKLİK-FRAME HEIGHT
KW = KANAT GENİŞLİK-SASH WIDTH
KH = KANAT YÜKSEKLİK-SASH HEIGHT
CW = CAM GENİŞLİK-GLASS WIDTH
CH = CAM YÜKSEKLİK-GLAS HEIGHT



İMALAT ŞEMASI - PRODUCTION SCHEME

AS-40



AW = KASA GENİŞLİK-FRAME WIDTH
AH = KASA YÜKSEKLİK-FRAME HEIGHT
KW = KANAT GENİŞLİK-SASH WIDTH
KH = KANAT YÜKSEKLİK-SASH HEIGHT
CW = CAM GENİŞLİK-GLASS WIDTH
CH = CAM YÜKSEKLİK-GLAS HEIGHT

SCW = SABİT CAM GENİŞLİK-FIX GLASS WIDTH
SCH = SABİT CAM YÜKSEKLİK-FIX GLAS HEIGHT

$$KW = AW / 2 + 41$$

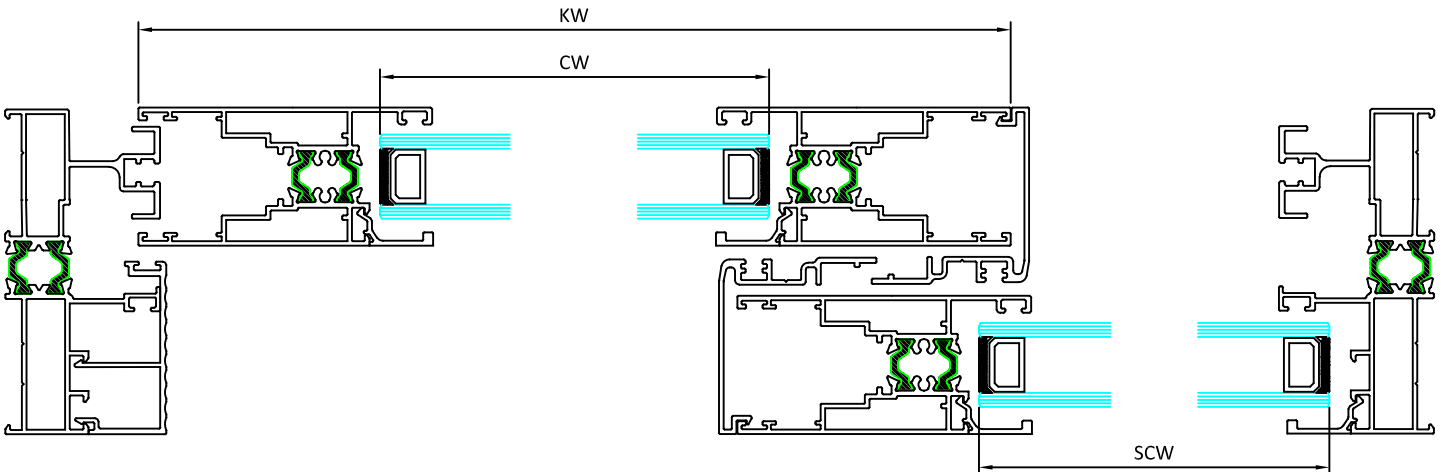
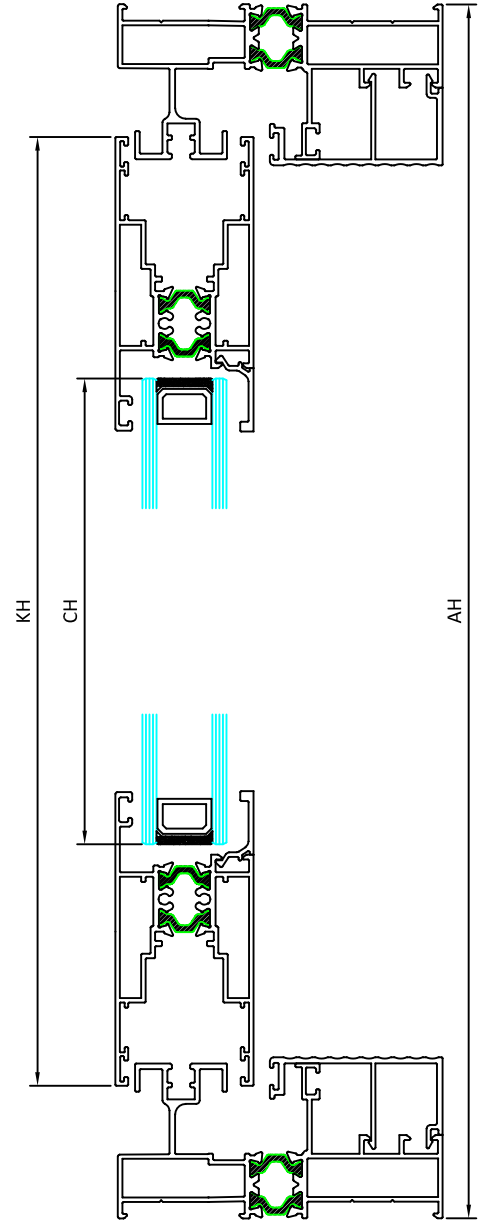
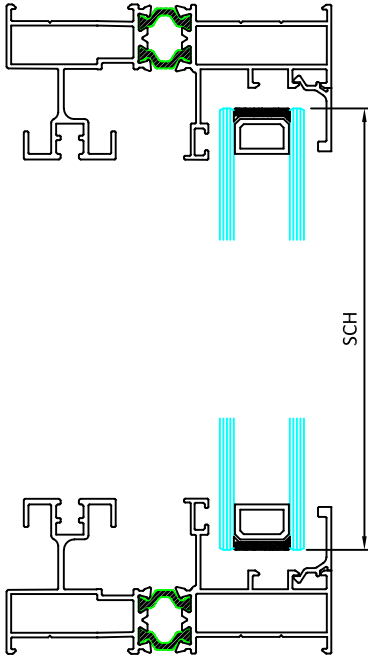
$$CW = KW - 140 \text{ mm}$$

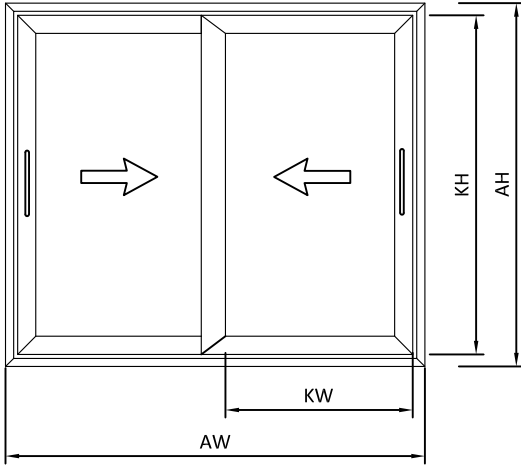
$$KH = AH - 74,2 \text{ mm}$$

$$CH = KH - 140 \text{ mm}$$

$$SCW = KW - 140 \text{ mm}$$

$$SCH = AH - 60 \text{ mm}$$





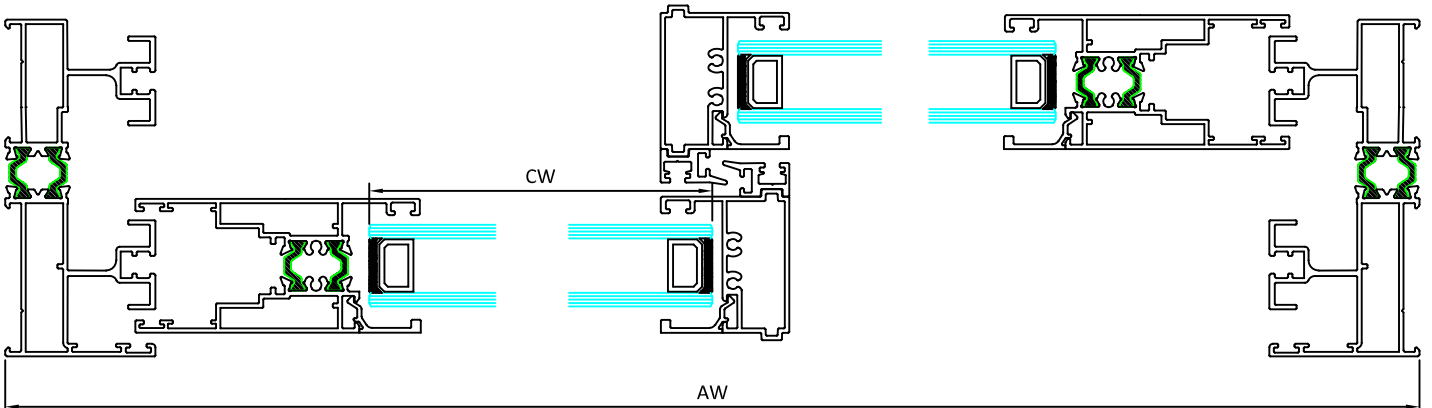
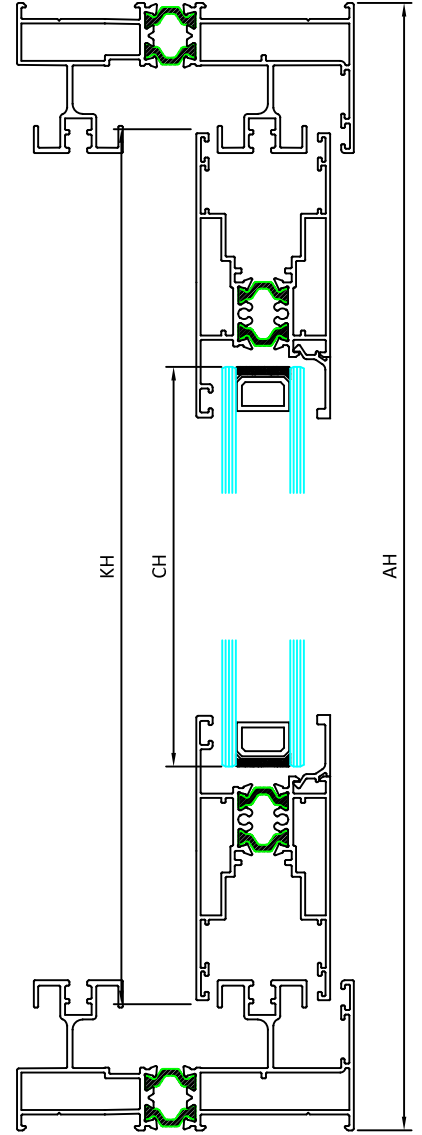
$$KW = (AW - 36) / 2$$

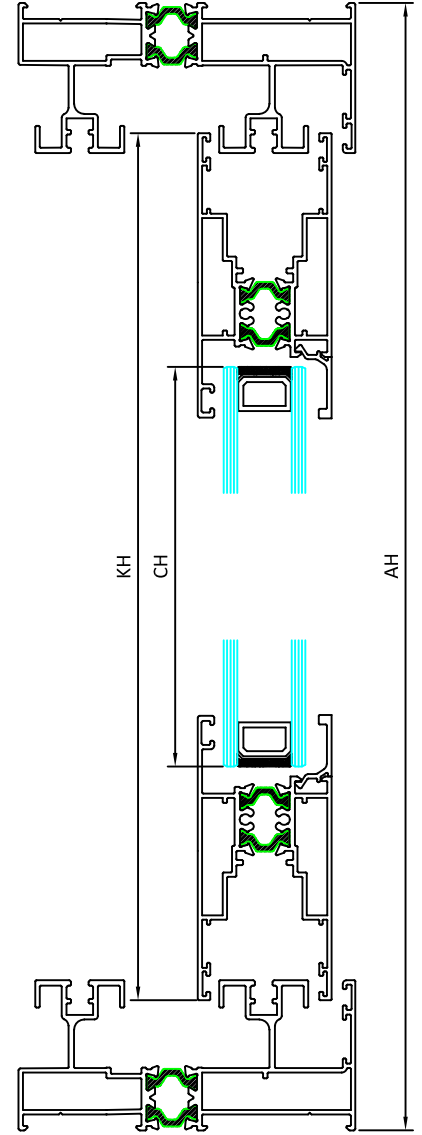
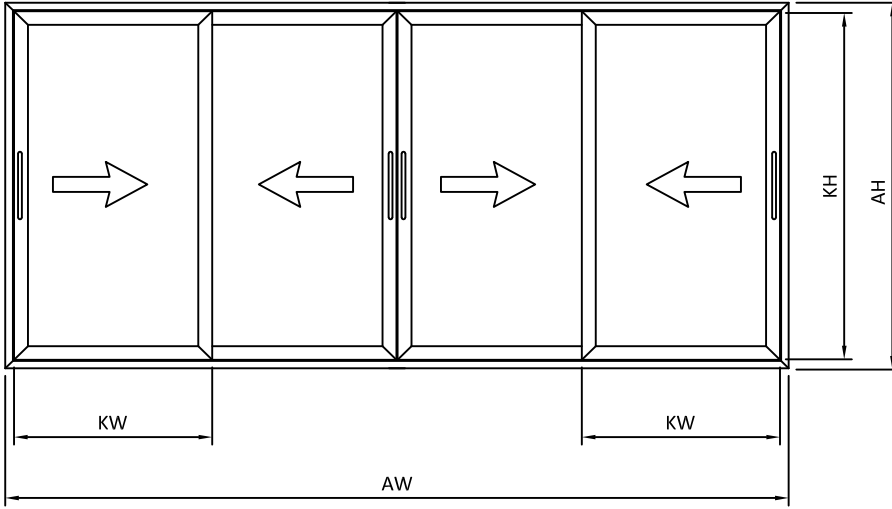
$$CW = KW - 93\text{mm}$$

$$KH = AH - 74,2\text{mm}$$

$$CH = KH - 140\text{mm}$$

AW = KASA GENİŞLİK-FRAME WIDTH
AH = KASA YÜKSEKLİK-FRAME HEIGHT
KW = KANAT GENİŞLİK-SASH WIDTH
KH = KANAT YÜKSEKLİK-SASH HEIGHT
CW = CAM GENİŞLİK-GLASS WIDTH
CH = CAM YÜKSEKLİK-GLAS HEIGHT





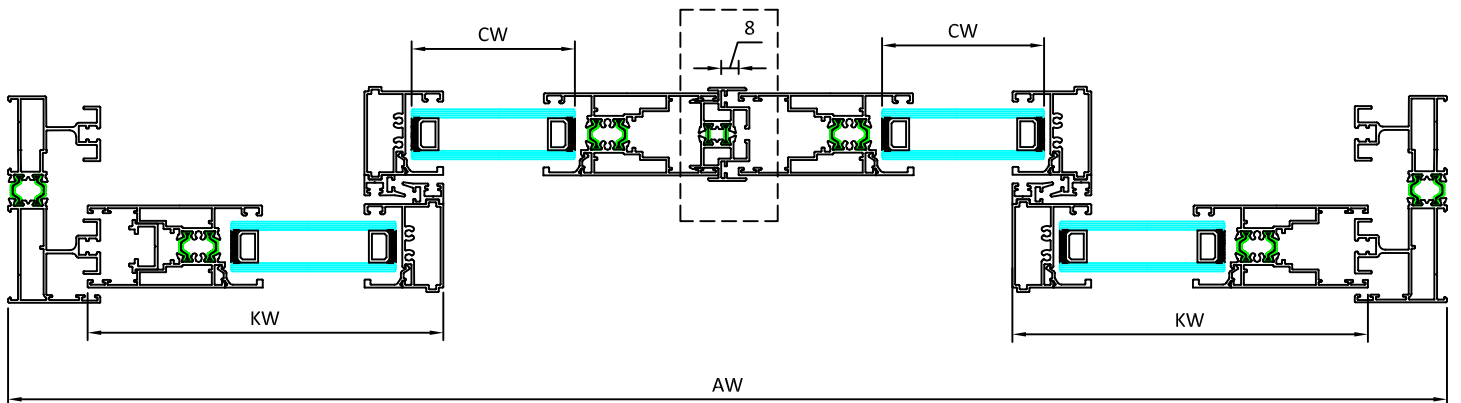
$$KW = (AW - 8) / 4$$

$$CW = KW - 93\text{mm}$$

$$KH = AH - 74,2\text{mm}$$

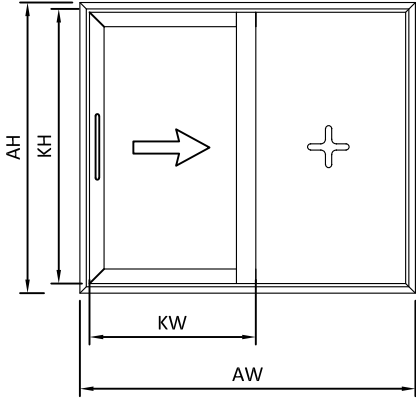
$$CH = KH - 140\text{mm}$$

AW = KASA GENİŞLİK-FRAME WIDTH
AH = KASA YÜKSEKLİK-FRAME HEIGHT
KW = KANAT GENİŞLİK-SASH WIDTH
KH = KANAT YÜKSEKLİK-SASH HEIGHT
CW = CAM GENİŞLİK-GLASS WIDTH
CH = CAM YÜKSEKLİK-GLASS HEIGHT



İMALAT ŞEMASI - PRODUCTION SCHEME

AS-40



AW = KASA GENİŞLİK-FRAME WIDTH
AH = KASA YÜKSEKLİK-FRAME HEIGHT
KW = KANAT GENİŞLİK-SASH WIDTH
KH = KANAT YÜKSEKLİK-SASH HEIGHT
CW = CAM GENİŞLİK-GLASS WIDTH
CH = CAM YÜKSEKLİK-GLAS HEIGHT

SCW = SABİT CAM GENİŞLİK-FIX GLASS WIDTH
SCH = SABİT CAM YÜKSEKLİK-FIX GLAS HEIGHT

$$KW = (AW/2) + 22$$

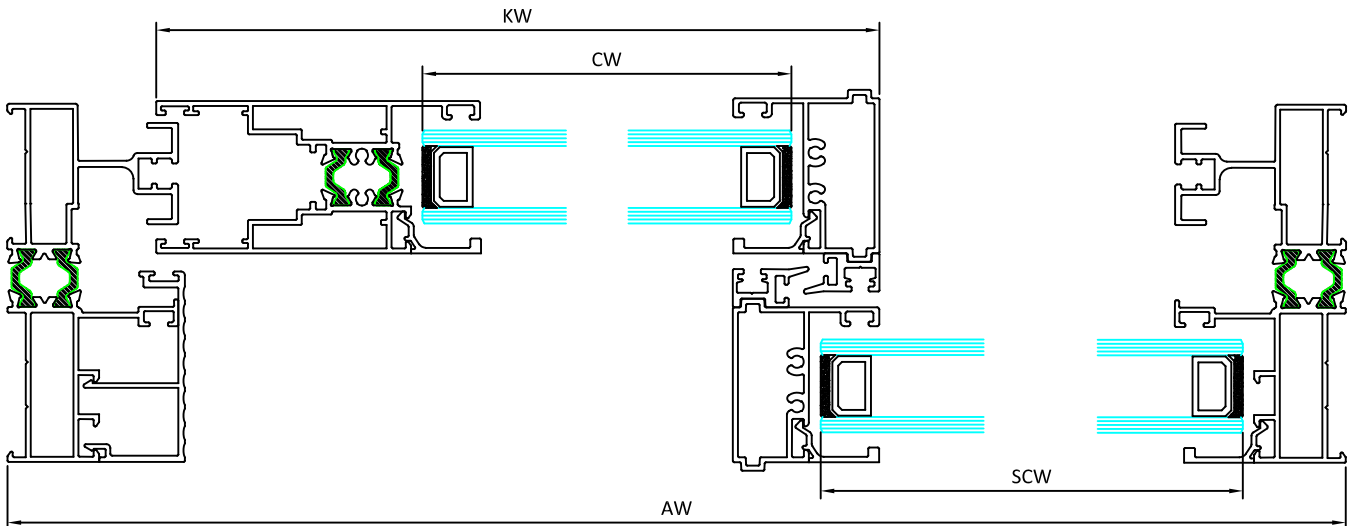
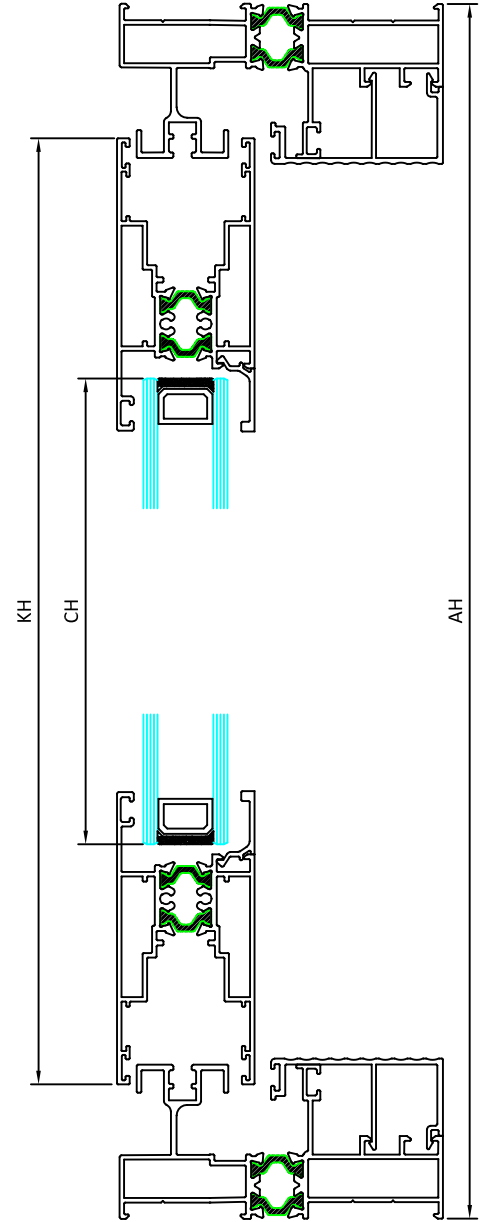
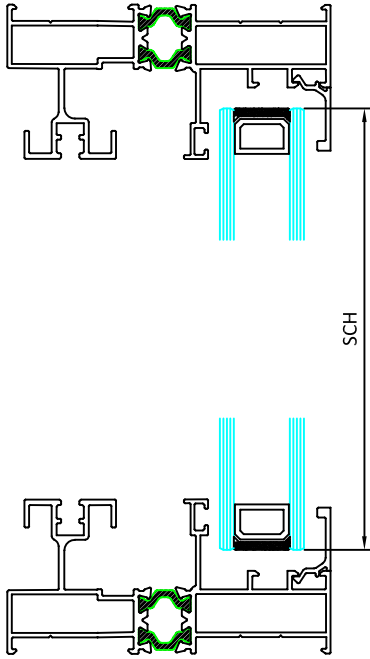
$$CW = KW - 93\text{mm}$$

$$KH = AH - 74,2\text{mm}$$

$$CH = KH - 140\text{mm}$$

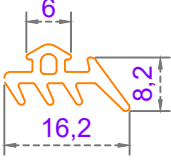


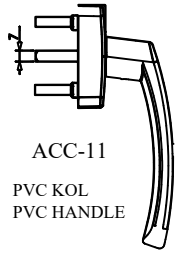
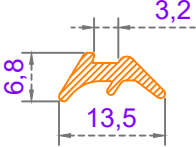
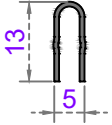
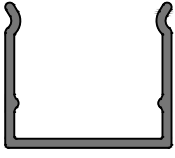
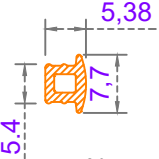

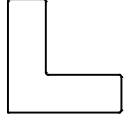

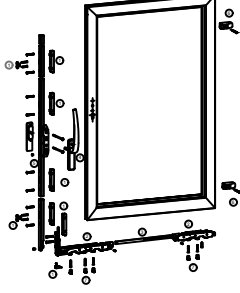
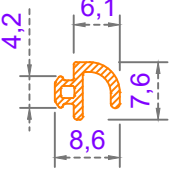

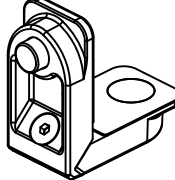


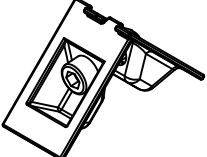
$$SCW = CW$$

$$SCH = AH - 60\text{mm}$$

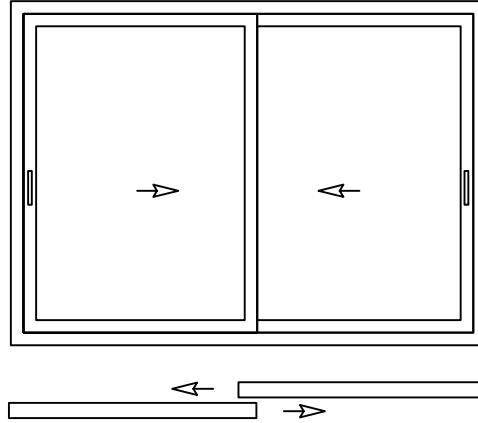


AKSESUARLAR

ACCESSORIES

 <p>ASL-03 EPDM FİTİL EPDM GASKET</p>	 <p>ACC-02 SIZDIRMAZLIK PARÇASI TIGHTNESS PART</p>	 <p>ACC-09 KİLİT KARŞILIĞI LOCK STRIKES</p>	 <p>ACC-11 PVC KOL PVC HANDLE</p>	<p>ACC-10</p> <p>İSPANYOLET KİTLEMELİ NORMAL SÜRME SİSTEMİ</p> <p>MULTI POINT LOCKING FOR SLIDING SYSTEMS</p>
 <p>ASL-04 EPDM FİTİL EPDM GASKET</p>	 <p>ACC-03 ÇELİK RAY STEEL RAIL</p>	 <p>ACC-37 KASA "U" PLASTİĞİ FRAME "U" PLASTIC</p>	<p>.havuz kol.jpg</p> <p>ACC-11-1 PVC HAVUZ KOL PVC EMBEDDED HANDLE</p>	<p>ÖLÇÜLER 400-600/15 600-800/15 800-1000/15 1000-1200/15 1200-1400/15 1400-1600/15 1600-1800/15 1800-2000/15 2000-3000/15</p>
 <p>ASL-20 EPDM FİTİL EPDM GASKET</p>	 <p>ACC-06 KENET KİTLEME PLASTİĞİ CENTRAL LOCKING PVC PROFILE</p>	 <p>ACC-07 KÖŞE GÖNYESİ CORNER ALIGNMENT</p>	 <p>KIL-67 / 700 KİL FİRİL BRUS GASKET</p>	 <p>ACC-05-150 KALDIR & SÜR TAKIMI LIFT & SLIDE TEAM (200 KG)</p>
 <p>ASL-19 EPDM FİTİL EPDM GASKET</p>	 <p>ACC-35 KENET KAPAKGI CLAMP COVER</p>	 <p>RS-1125 ALYAN KÖŞE CORNER JOINT</p>		
 <p>ACC-01 KASA "U" PLASTİĞİ FRAME "U" PLASTIC</p>	 <p>ACC-32 - 60 KG KANAT TAŞIMA KAPASİTESİ: 120 KG SASH CARRY CAPACITY: 120 KG</p>	 <p>AS-219 ALYAN KÖŞE CORNER JOINT</p>		

2 HAREKETLİ KANAT 2 SLIDING SASH



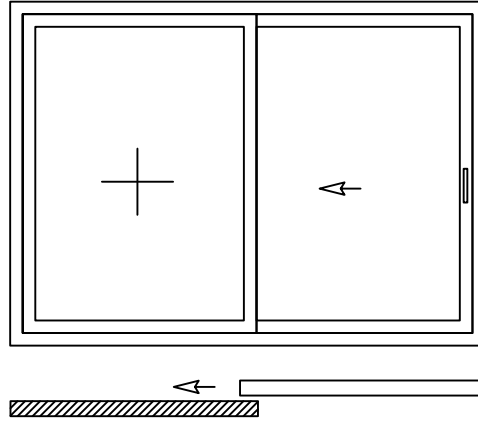
2 RAY NORMAL SÜRME

- 1 ADET ACC-11 PVC KOL
- 1 ADET ACC-11-1 PVC HAVUZ KOL
- 4 ADET ACC-32 RULMAN
- 4 ADET ACC-35 KENET KAPAĞI
- 6 ADET ACC-09 KİLİT KARŞILIĞI
- 2 ADET ACC-10 İSPANYOLET (ÖLÇÜYE GÖRE)
- 2 ADET ACC-02 TOZLUK
- 16 ADET ACC-07 KÖŞE GÖNYESİ

2 RAY KALDIR SÜR

- 2 ADET ACC-05-150 KALDIR SÜR TAKIMI
- 4 ADET ACC-35 KENET KAPAĞI
- 2 ADET ACC-02 TOZLUK
- 16 ADET ACC-07 KÖŞE GÖNYESİ

1 HAREKETLİ 1 SABİT KANAT 1 SLIDING 1 FIX SASH



2 RAY NORMAL SÜRME

- 1 ADET ACC-11 PVC KOL
- 2 ADET ACC-32 RULMAN
- 4 ADET ACC-35 KENET KAPAĞI
- 3 ADET ACC-09 KİLİT KARŞILIĞI
- 1 ADET ACC-10 İSPANYOLET (ÖLÇÜYE GÖRE)
- 2 ADET ACC-02 TOZLUK
- 8 ADET ACC-07 KÖŞE GÖNYESİ
- 2 ADET KS-02 KANAT SABİTLEME TAKOZU

2 RAY KALDIR SÜR

- 1 ADET ACC-05-150 KALDIR SÜR TAKIMI
- 4 ADET ACC-35 KENET KAPAĞI
- 2 ADET ACC-02 TOZLUK
- 16 ADET ACC-07 KÖŞE GÖNYESİ
- 2 ADET KS-02 KANAT SABİTLEME TAKOZU

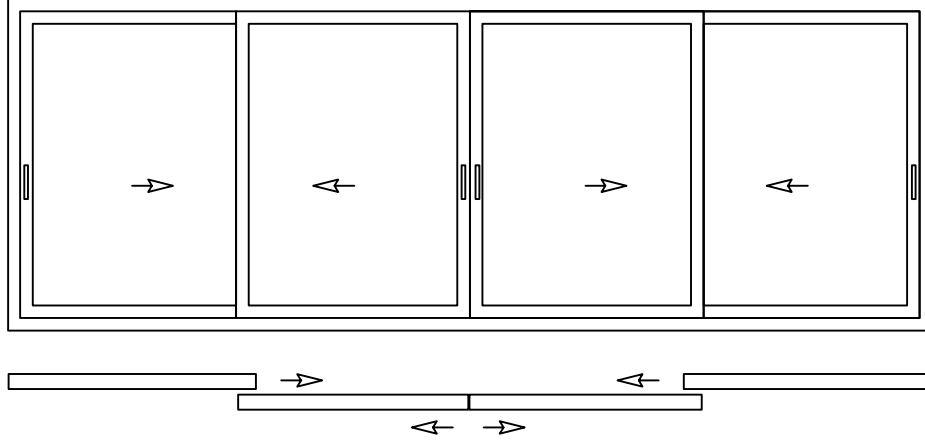
1 RAY NORMAL SÜRME

- 1 ADET ACC-11 PVC KOL
- 2 ADET ACC-32 RULMAN
- 2 ADET ACC-35 KENET KAPAĞI
- 3 ADET ACC-09 KİLİT KARŞILIĞI
- 1 ADET ACC-10 İSPANYOLET (ÖLÇÜYE GÖRE)
- 8 ADET ACC-07 KÖŞE GÖNYESİ

1 RAY KALDIR SÜR

- 1 ADET ACC-05-150 KALDIR SÜR TAKIMI
- 2 ADET ACC-35 KENET KAPAĞI
- 8 ADET ACC-07 KÖŞE GÖNYESİ

4 HAREKETLİ KANAT 4 SLIDING SASH



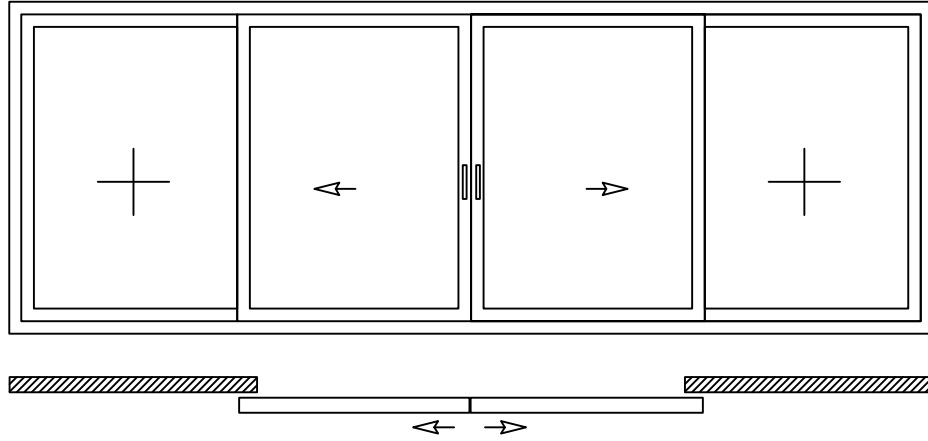
2 RAY NORMAL SÜRME

- 2 ADET ACC-11 PVC KOL
- 2 ADET ACC-11-1 PVC HAVUZ KOL
- 8 ADET ACC-32 RULMAN
- 8 ADET ACC-35 KENET KAPAĞI
- 9 ADET ACC-09 KİLİT KARŞILIĞI
- 3 ADET ACC-10 İSPANYOLET (ÖLÇÜYE GÖRE)
- 6 ADET ACC-02 TOZLUK
- 32 ADET ACC-07 KÖŞE GÖNYESİ

2 RAY KALDIR SÜR

- 4 ADET ACC-05-150 KALDIR SÜR TAKIMI
- 8 ADET ACC-35 KENET KAPAĞI
- 6 ADET ACC-02 TOZLUK
- 32 ADET ACC-07 KÖŞE GÖNYESİ

2 HAREKETLİ 2 SABİT KANAT 2 SLIDING 2 FIX SASH



2 RAY NORMAL SÜRME

- 2 ADET ACC-11 PVC KOL
- 4 ADET ACC-32 RULMAN
- 8 ADET ACC-35 KENET KAPAĞI
- 3 ADET ACC-09 KİLİT KARŞILIĞI
- 1 ADET ACC-10 İSPANYOLET (ÖLÇÜYE GÖRE)
- 6 ADET ACC-02 TOZLUK
- 32 ADET ACC-07 KÖŞE GÖNYESİ
- 4 ADET KS-02 KANAT SABİTLEME TAKOZU

1 RAY NORMAL SÜRME

- 2 ADET ACC-11 PVC KOL
- 4 ADET ACC-32 RULMAN
- 4 ADET ACC-35 KENET KAPAĞI
- 3 ADET ACC-09 KİLİT KARŞILIĞI
- 1 ADET ACC-10 İSPANYOLET (ÖLÇÜYE GÖRE)
- 16 ADET ACC-007 KÖŞE GÖNYESİ

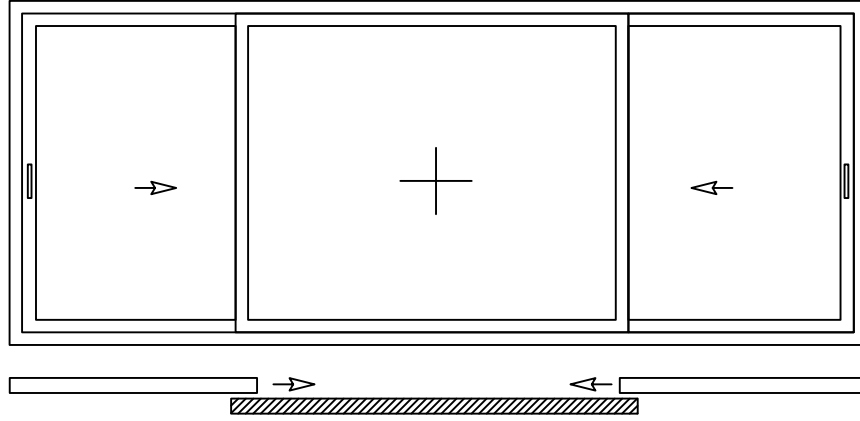
2 RAY KALDIR SÜR

- 2 ADET ACC-05-150 KALDIR SÜR TAKIMI
- 4 ADET ACC-35 KENET KAPAĞI
- 6 ADET ACC-02 TOZLUK
- 32 ADET ACC-07 KÖŞE GÖNYESİ
- 4 ADET KS-02 KANAT SABİTLEME TAKOZU

1 RAY KALDIR SÜR

- 2 ADET ACC-05-150 KALDIR SÜR TAKIMI
- 4 ADET ACC-35 KENET KAPAĞI
- 2 ADET ACC-02 TOZLUK
- 16 ADET ACC-07 KÖŞE GÖNYESİ

2 HAREKETLİ 1 SABİT KANAT 2 SLIDING 1 FIX SASH



2 RAY NORMAL SÜRME

- 2 ADET ACC-11 PVC KOL
- 4 ADET ACC-32 RULMAN
- 8 ADET ACC-35 KENET KAPAĞI
- 6 ADET ACC-09 KİLİT KARŞILIĞI
- 2 ADET ACC-10 İSPANYOLET (ÖLÇÜYE GÖRE)
- 4 ADET ACC-02 TOZLUK
- 24 ADET ACC-07 KÖŞE GÖNYESİ
- 2 ADET KS-02 KANAT SABİTLEME TAKOZU

1 RAY NORMAL SÜRME

- 2 ADET ACC-11 PVC KOL
- 4 ADET ACC-32 RULMAN
- 4 ADET ACC-35 KENET KAPAĞI
- 6 ADET ACC-09 KİLİT KARŞILIĞI
- 2 ADET ACC-10 İSPANYOLET (ÖLÇÜYE GÖRE)
- 16 ADET ACC-07 KÖŞE GÖNYESİ

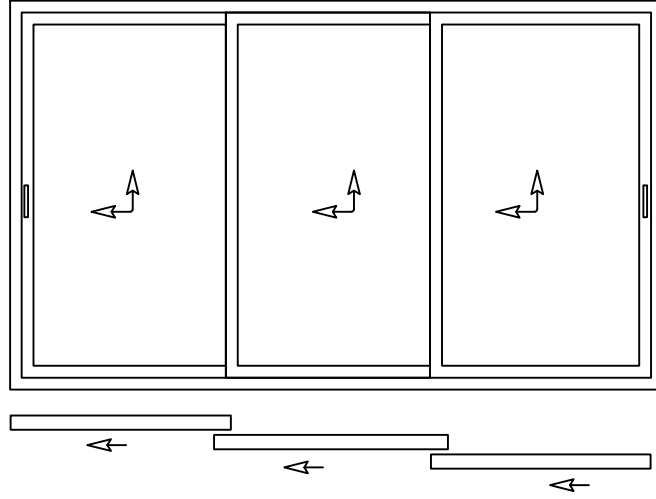
2 RAY KALDIR SÜR

- 2 ADET ACC-05-150 KALDIR SÜR TAKIMI
- 8 ADET ACC-35 KENET KAPAĞI
- 4 ADET ACC-02 TOZLUK
- 24 ADET ACC-07 KÖŞE GÖNYESİ
- 2 ADET KS-02 KANAT SABİTLEME TAKOZU

1 RAY KALDIR SÜR

- 2 ADET ACC-05-150 KALDIR SÜR TAKIMI
- 4 ADET ACC-35 KENET KAPAĞI
- 4 ADET ACC-02 TOZLUK
- 16 ADET ACC-07 KÖŞE GÖNYESİ

3 HAREKETLİ KANAT 3 SLIDING SASH



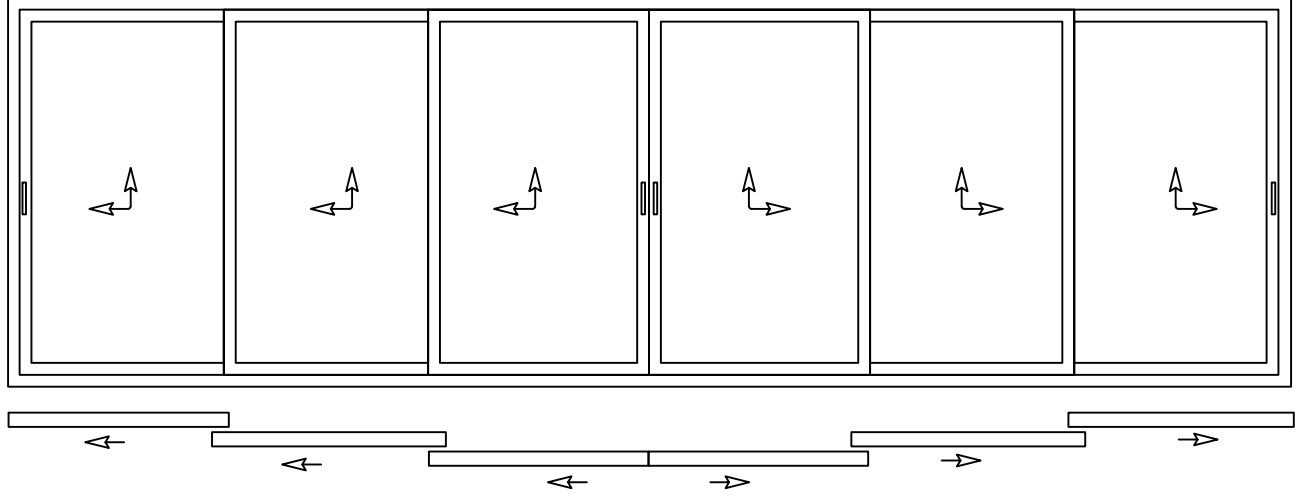
3 RAY NORMAL SÜRME

- 1 ADET ACC-11 PVC KOL
- 1 ADET ACC-11-1 PVC HAVUZ KOL
- 6 ADET ACC-32 RULMAN
- 8 ADET ACC-35 KENET KAPAĞI
- 6 ADET ACC-09 KİLİT KARŞILIĞI
- 2 ADET ACC-10 İSPANYOLET (ÖLÇÜYE GÖRE)
- 4 ADET ACC-02 TOZLUK
- 24 ADET ACC-07 KÖŞE GÖNYESİ

3 RAY KALDIR SÜR

- 3 ADET ACC-05-150 KALDIR SÜR TAKIMI
- 8 ADET ACC-35 KENET KAPAĞI
- 4 ADET ACC-02 TOZLUK
- 24 ADET ACC-07 KÖŞE GÖNYESİ

6 HAREKETLİ KANAT 6 SLIDING SASH



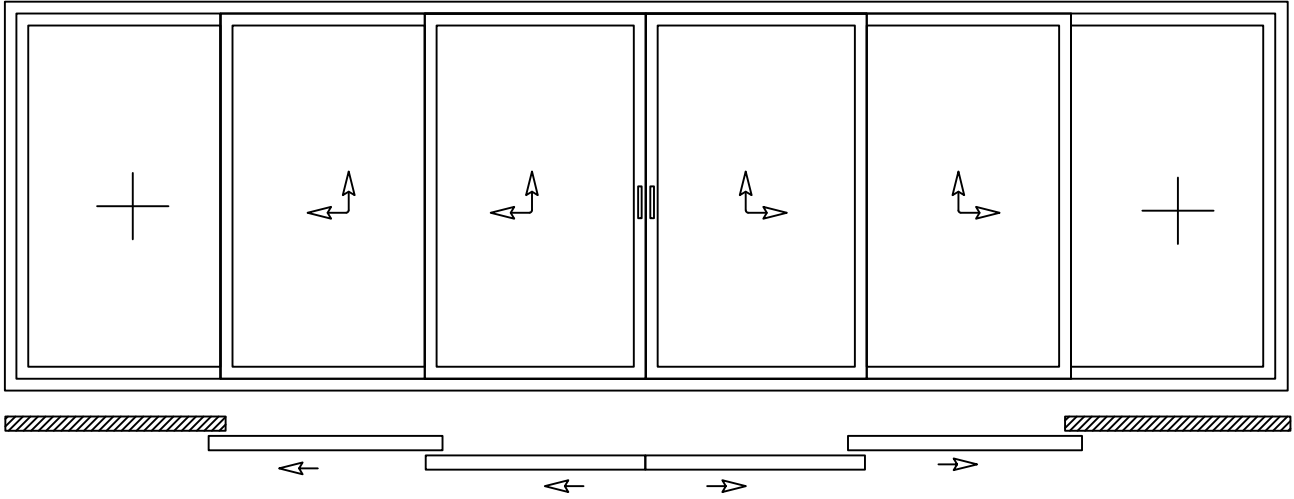
6 RAY NORMAL SÜRME

- 2 ADET ACC-11 PVC KOL
- 2 ADET ACC-11-1 PVC HAVUZ KOL
- 12 ADET ACC-32 RULMAN
- 16 ADET ACC-35 KENET KAPAĞI
- 9 ADET ACC-09 KİLİT KARŞILIĞI
- 3 ADET ACC-10 İSPANYOLET (ÖLÇÜYE GÖRE)
- 10 ADET ACC-02 TOZLUK
- 48 ADET ACC-07 KÖŞE GÖNYESİ

6 RAY KALDIR SÜR

- 6 ADET ACC-05-150 KALDIR SÜR TAKIMI
- 16 ADET ACC-35 KENET KAPAĞI
- 10 ADET ACC-02 TOZLUK
- 48 ADET ACC-07 KÖŞE GÖNYESİ

4 HAREKETLİ 2 SABİT KANAT 4 SLIDING 2 FIX SASH



3 RAY NORMAL SÜRME

- 2 ADET ACC-11 PVC KOL
- 8 ADET ACC-32 RULMAN
- 16 ADET ACC-35 KENET KAPAĞI
- 3 ADET ACC-09 KİLİT KARŞILIĞI
- 1 ADET ACC-10 İSPANYOLET (ÖLÇÜYE GÖRE)
- 10 ADET ACC-02 TOZLUK
- 48 ADET ACC-07 KÖŞE GÖNYESİ
- 4 ADET KS-02 KANAT SABİTLEME TAKOZU

2 RAY+ ÇİTA NORMAL SÜRME

- 2 ADET ACC-11 PVC KOL
- 8 ADET ACC-32 RULMAN
- 12 ADET ACC-35 KENET KAPAĞI
- 3 ADET ACC-09 KİLİT KARŞILIĞI
- 1 ADET ACC-10 İSPANYOLET (ÖLÇÜYE GÖRE)
- 32 ADET ACC-07 KÖŞE GÖNYESİ

3 RAY KALDIR SÜR

- 4 ADET ACC-05-150 KALDIR SÜR TAKIMI
- 16 ADET ACC-35 KENET KAPAĞI
- 10 ADET ACC-02 TOZLUK
- 48 ADET ACC-07 KÖŞE GÖNYESİ
- 4 ADET KS-02 KANAT SABİTLEME TAKOZU

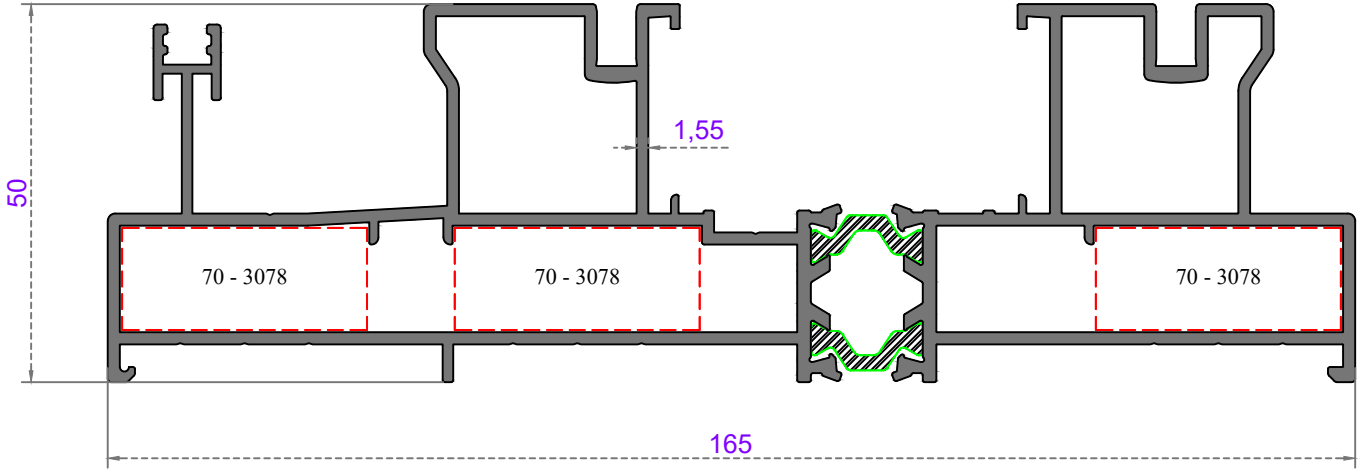
2 RAY + ÇİTA KALDIR SÜR

- 4 ADET ACC-05-150 KALDIR SÜR TAKIMI
- 12 ADET ACC-35 KENET KAPAĞI
- 6 ADET ACC-02 TOZLUK
- 32 ADET ACC-07 KÖŞE GÖNYESİ



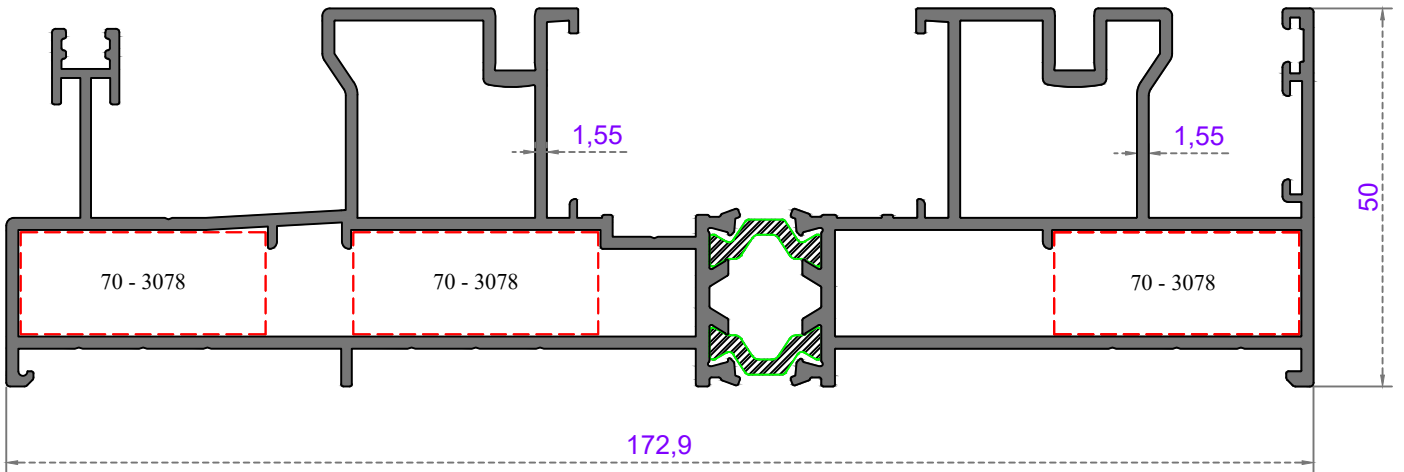
AS - 60 ISI YALITIMLI KALDIR SÜR SİSTEMİ

AS - 60 INSULATION LIFT & SLIDE SYSTEMS



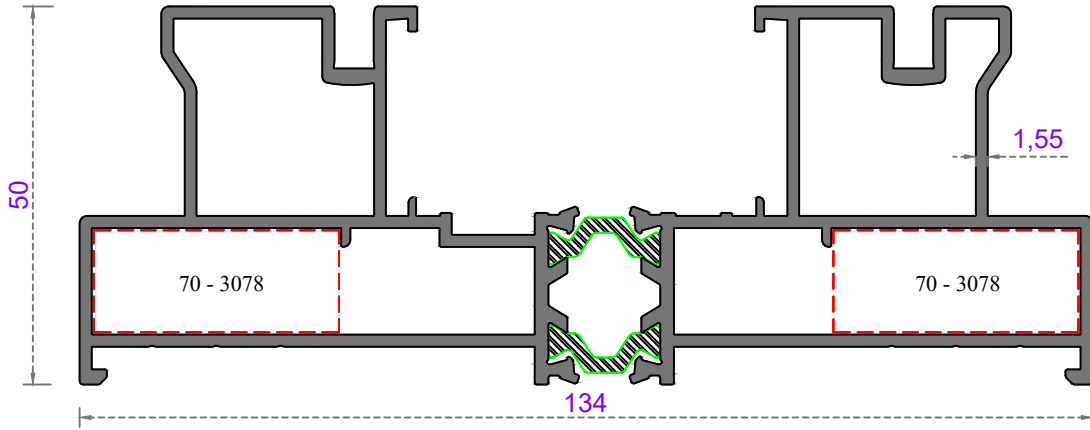
Sistem Kodu 75-10030

Ağırlık (kg/mt) 3,230



Sistem Kodu 75-10031

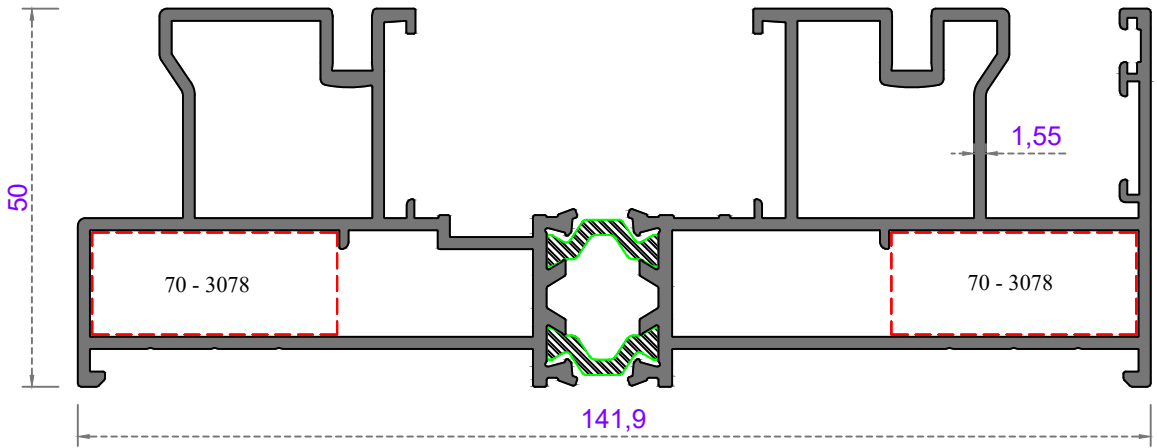
Ağırlık (kg/mt) 3,430



Sistem Kodu 75-10026

Ağırlık (kg/mt) 2,620

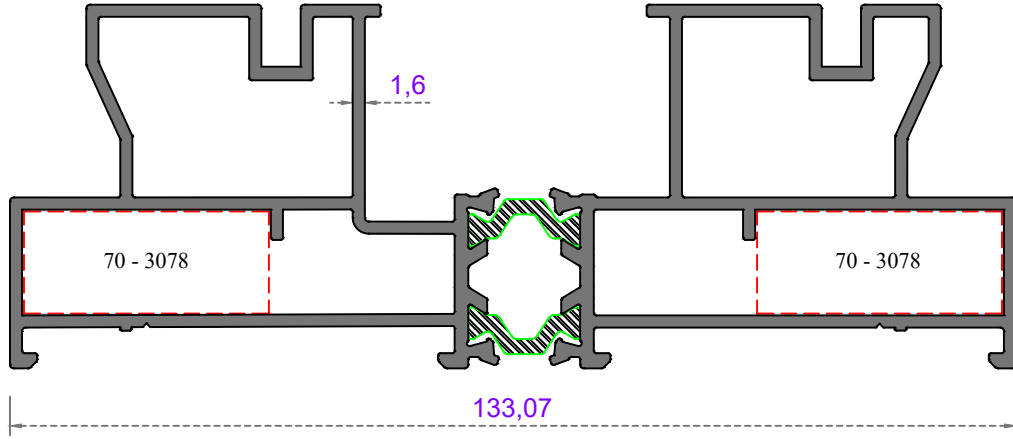
HBSB KASA PROFİLİ



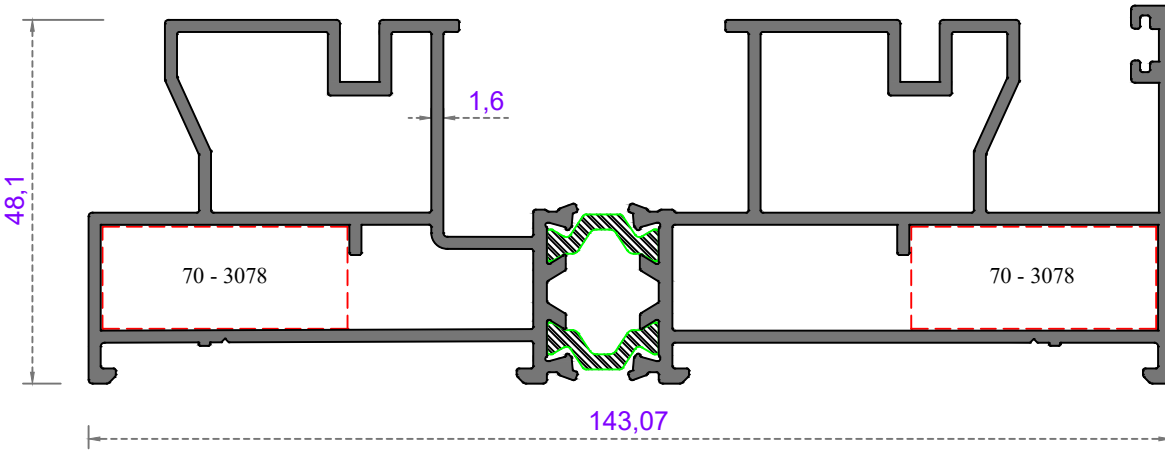
Sistem Kodu 75-10027

Ağırlık (kg/mt) 2.848

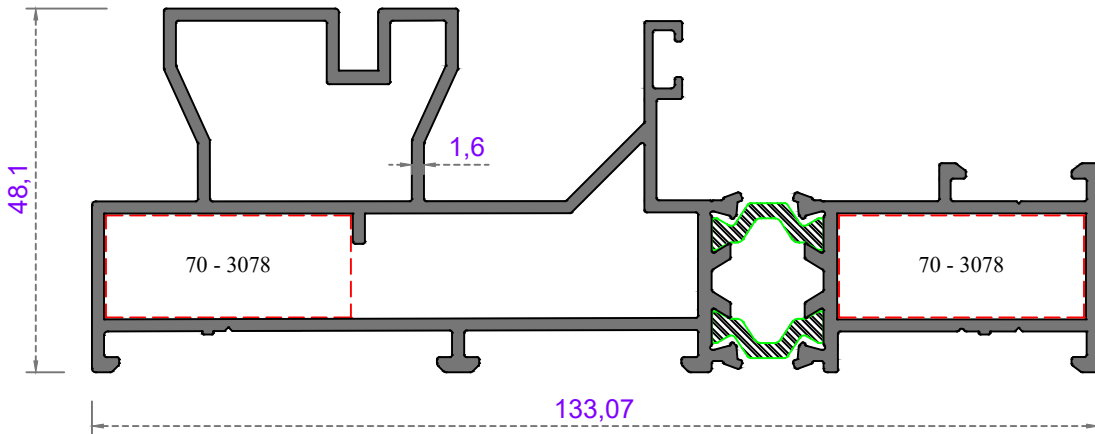
HBSB KASA PROFİLİ



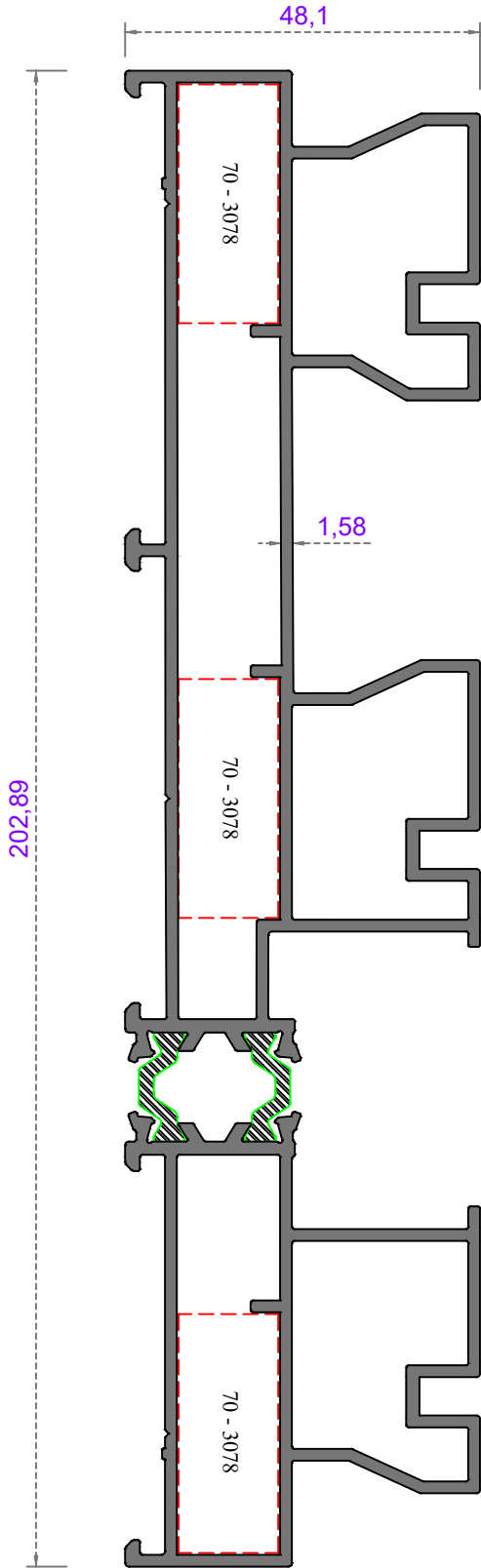
Sistem Kodu	75-10000
Ağırlık (kg/mt)	2,663
Statik J_x (cm ⁴)	21,21
Statik J_y (cm ⁴)	147,29



Sistem Kodu	75-10001
Ağırlık (kg/mt)	2,910
Statik J_x (cm ⁴)	23,40
Statik J_y (cm ⁴)	196,60



Sistem Kodu	75-10002
Ağırlık (kg/mt)	2,411
Statik J_x (cm ⁴)	14,77
Statik J_y (cm ⁴)	131,20

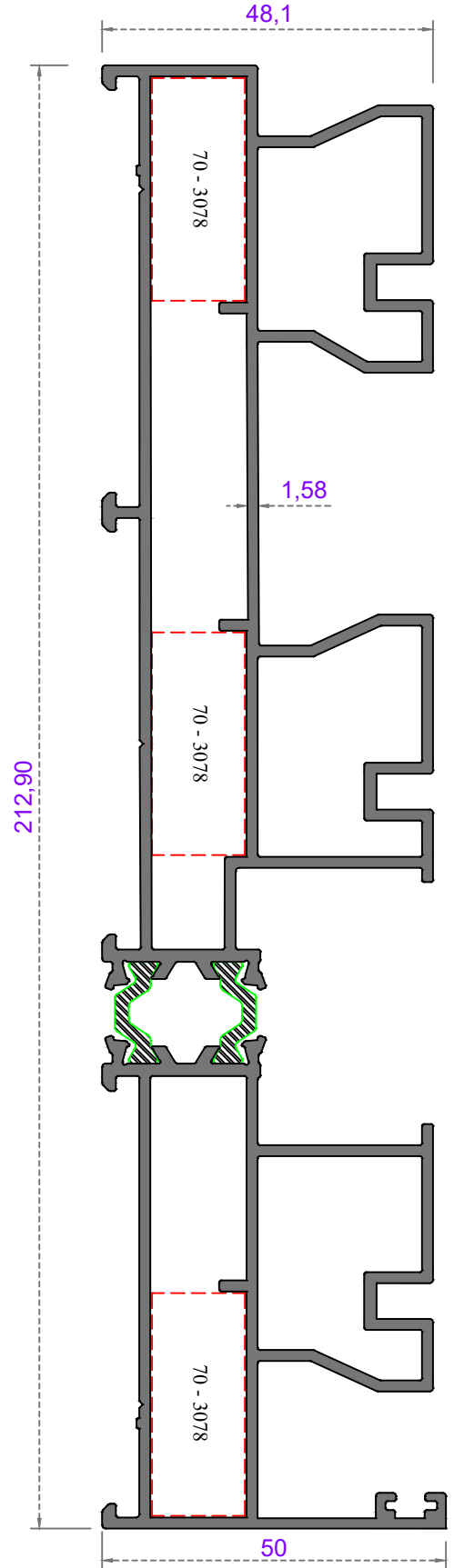


Sistem Kodu **75-10003**

Ağırlık (kg/mt) **3,809**

Statik Jx (cm⁴) **31,09**

Statik Jy (cm⁴) **508,51**

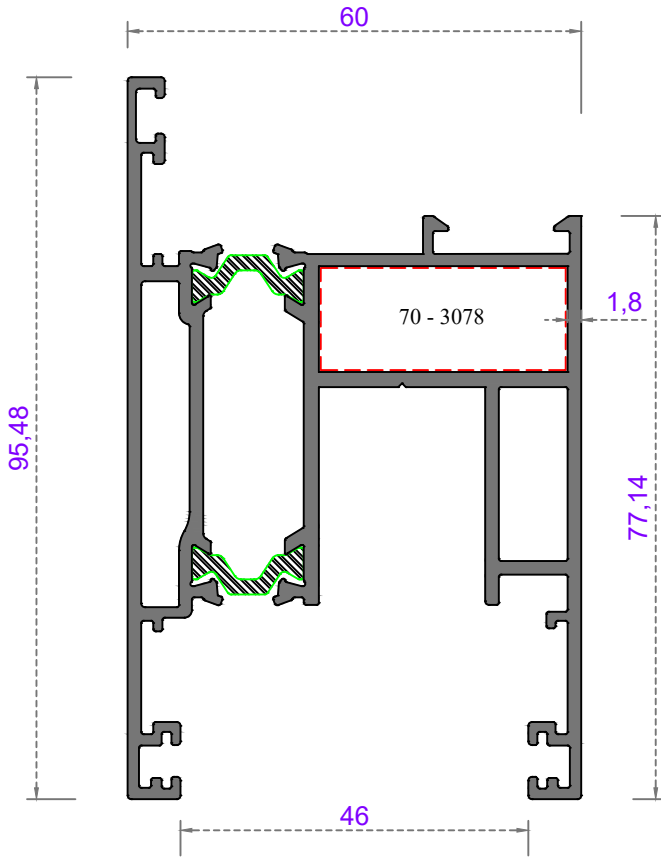


Sistem Kodu **10003-K**

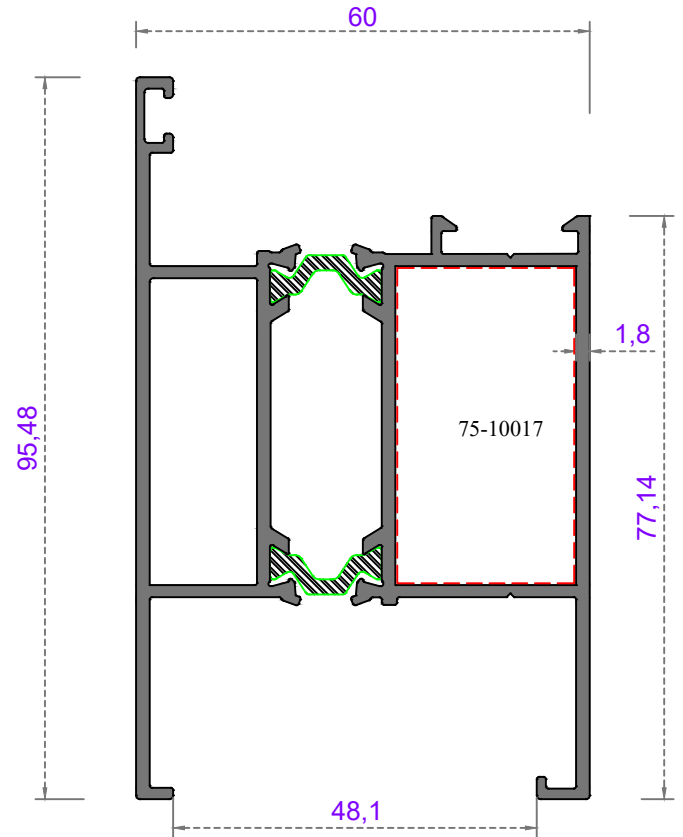
Ağırlık (kg/mt) **4,135**

Statik Jx (cm⁴) **33,38**

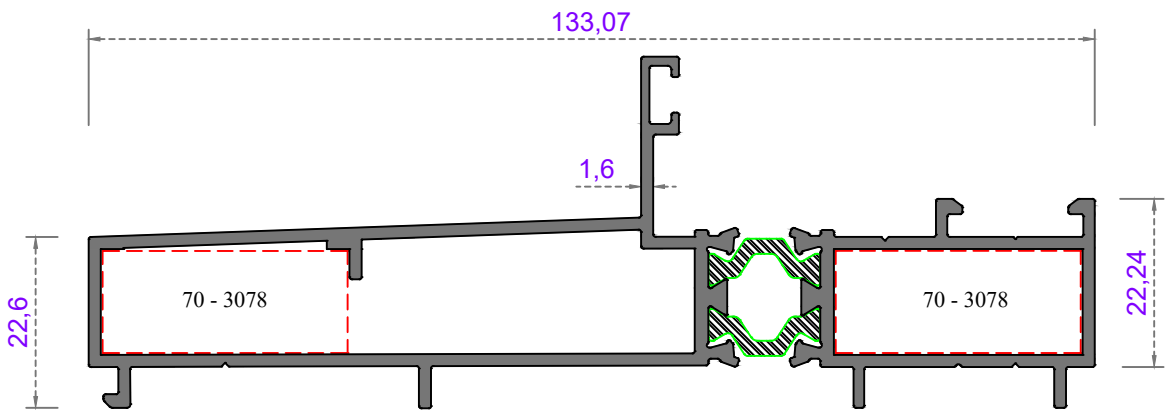
Statik Jy (cm⁴) **614,03**



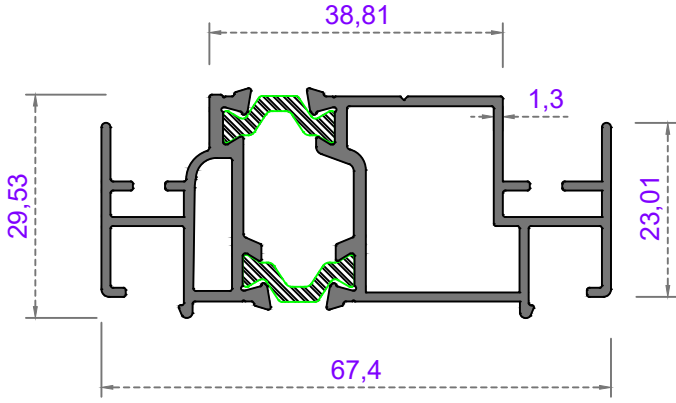
Sistem Kodu	75-10004
Ağırlık (kg/mt)	2,343
Statik Jx (cm ⁴)	46,52
Statik Jy (cm ⁴)	37,51



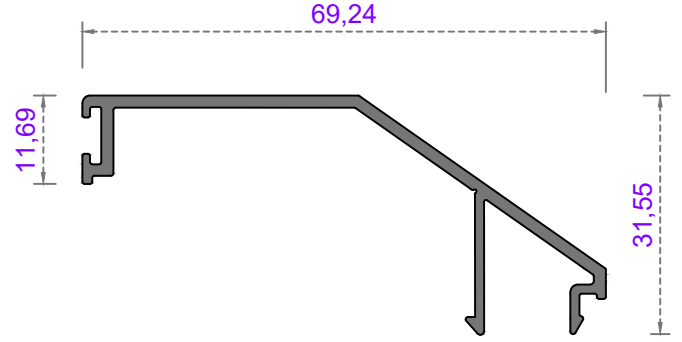
Sistem Kodu	75-10005
Ağırlık (kg/mt)	1,979
Statik Jx (cm ⁴)	40,82
Statik Jy (cm ⁴)	30,20



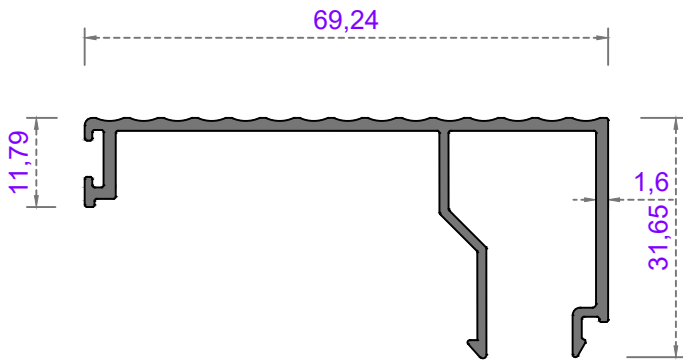
Sistem Kodu	75-10006
Ağırlık (kg/mt)	1,871
Statik Jx (cm ⁴)	5,90
Statik Jy (cm ⁴)	102,20



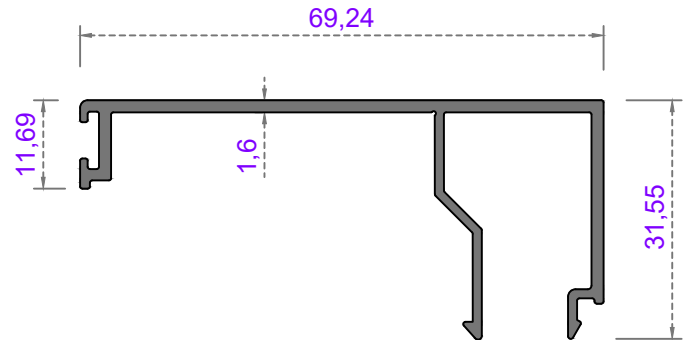
Sistem Kodu	75-10008	
Ağırlık (kg/mt)	1,130	
Statik	Jx (cm ⁴)	15,28
	Jy (cm ⁴)	2,88



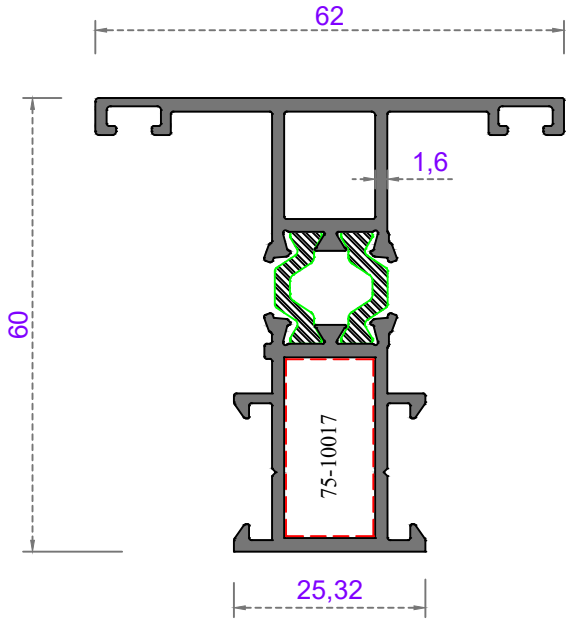
Sistem Kodu	75-10029
Ağırlık (kg/mt)	0,500



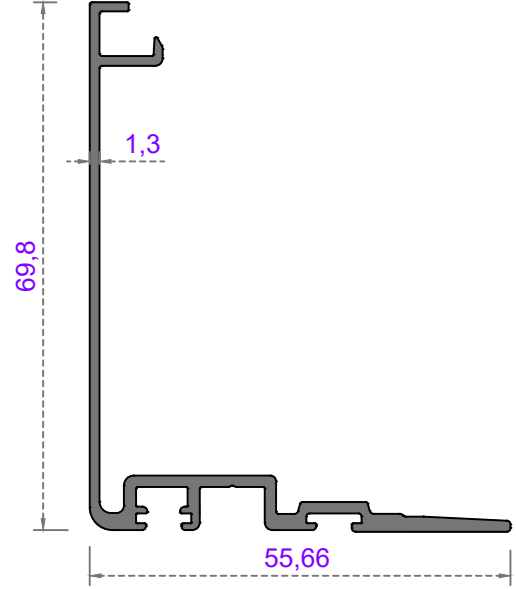
Sistem Kodu	75-10009	
Ağırlık (kg/mt)	0,582	
Statik	Jx (cm ⁴)	1,48
	Jy (cm ⁴)	12,21



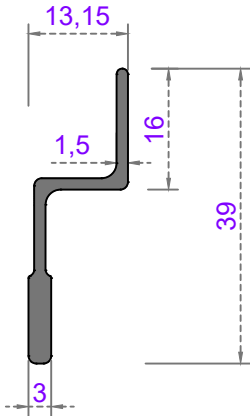
Sistem Kodu	75-10028
Ağırlık (kg/mt)	0,608



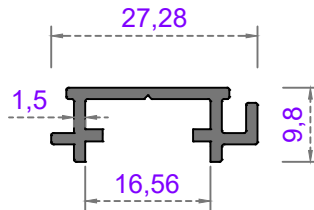
Sistem Kodu	75-10010
Ağırlık (kg/mt)	1,257
Statik Jx (cm ⁴)	18,60
Statik Jy (cm ⁴)	5,85



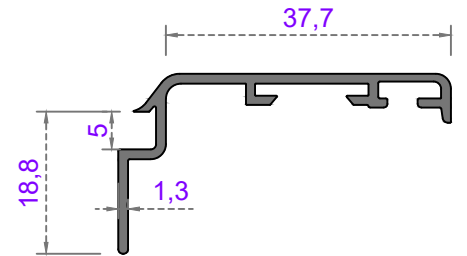
Sistem Kodu	75-10007
Ağırlık (kg/mt)	0,645



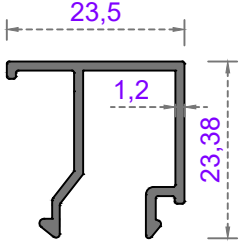
Sistem Kodu	40-1306
Ağırlık (kg/mt)	0,253



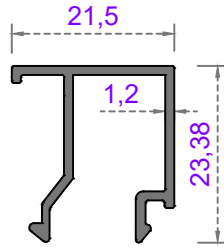
Sistem Kodu	75-10011
Ağırlık (kg/mt)	0,222



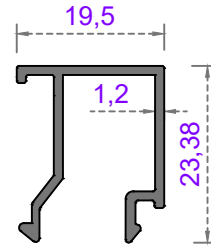
Sistem Kodu	35-10836
Ağırlık (kg/mt)	0,298



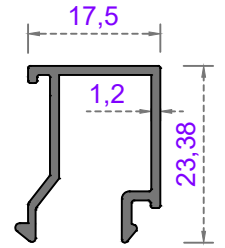
Sistem Kodu 75-10012
Ağırlık (kg/mt) 0,250



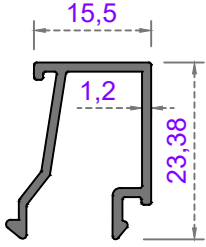
Sistem Kodu 75-10013
Ağırlık (kg/mt) 0,243



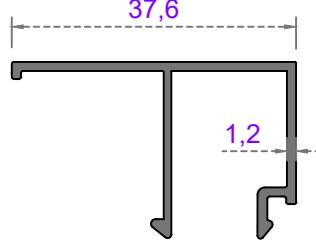
Sistem Kodu 75-10014
Ağırlık (kg/mt) 0,237



Sistem Kodu 75-10015
Ağırlık (kg/mt) 0,230

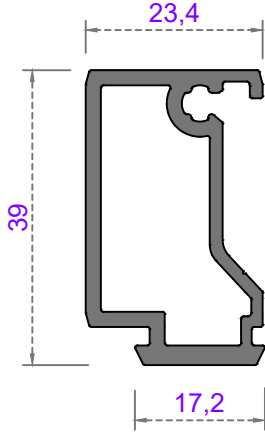




Sistem Kodu 75-10016
Ağırlık (kg/mt) 0,224



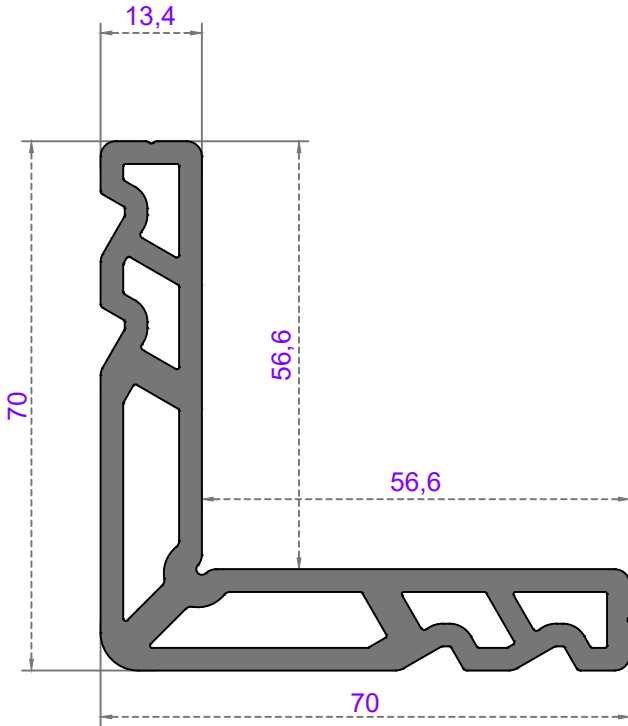
Sistem Kodu 75-10020
Ağırlık (kg/mt) 0,283



CAM ÇİTASI GLAZING BEAD	DIŞ CAM FİTİLİ GLAZING GASKET	CAM KALINLIĞI GLASS THICKNESS	İÇ CAM FİTİLİ GLAZING GASKET
75-10012	ASL-03	24 mm	ASL-04
75-10013	ASL-03	26 mm	ASL-04
75-10014	ASL-03	28 mm	ASL-04
75-10015	ASL-03	30 mm	ASL-04
75-10016	ASL-03	32 mm	ASL-04
75-10020	ASL-03	10-12 mm	ASL-04



ORTA KAYIT BAĞLANTI (MULLION CONNECTION PIECE)			
Nr	 L m	 AKS. KODU ACS. CODE	KESİM ÖLÇÜSÜ CUTTING SIZE
75-10005	75-10017	75-10017-41,7	41,7 mm
75-10010	75-10017	75-10017-11,55	11,55 mm

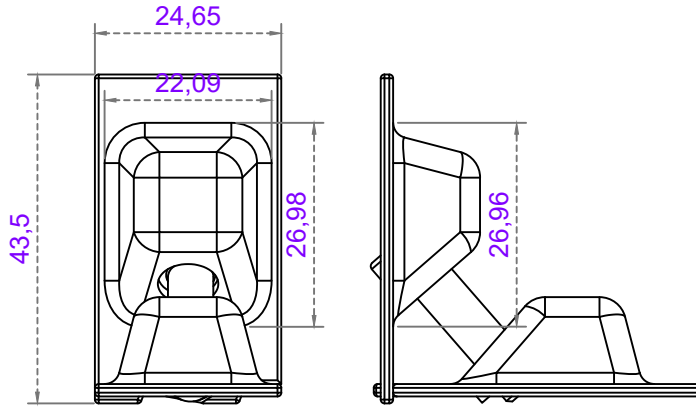
Sistem Kodu **75-10017**
Ağırlık (kg/mt) **0,680**



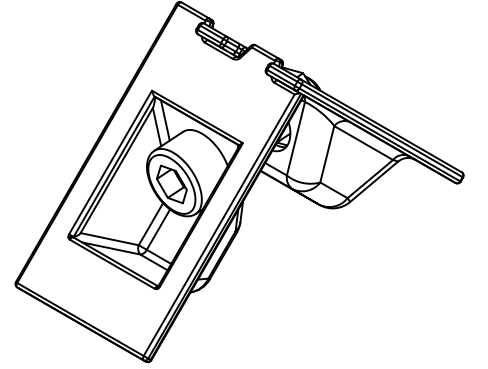
KÖŞE TAKOZLARI (CORNER JOINT)			
Nr	 L m	 AKS. KODU ACS. CODE	KESİM ÖLÇÜSÜ CUTTING SIZE
75-10000	70 - 3078	70 - 3078-32,4	32,4 mm
	70 - 3078	70 - 3078-32,4	32,4 mm
75-10001	70 - 3078	70 - 3078-32,4	32,4 mm
	70 - 3078	70 - 3078-32,4	32,4 mm
75-10002	70 - 3078	70 - 3078-32,4	32,4 mm
	70 - 3078	70 - 3078-32,4	32,4 mm
75-10003	70 - 3078	70 - 3078-32,4	32,4 mm
	70 - 3078	70 - 3078-32,4	32,4 mm
75-10004	70 - 3078	70 - 3078-32,4	32,4 mm
75-10006	70 - 3078	70 - 3078-32,4	32,4 mm
	70 - 3078	70 - 3078-32,4	32,4 mm
75-10022	70 - 3078	70 - 3078-41	41 mm
75-10023	70 - 3078	70 - 3078-41	41 mm

Sistem Kodu **70-3078**
Ağırlık (kg/mt) **2,705**

AS-219



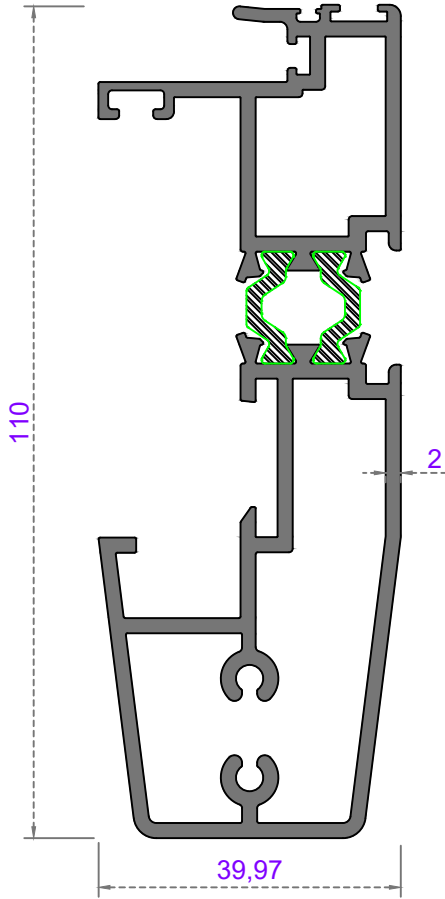
AS-219



ALYAN KÖŞE BİRLEŞTİRME - IMPORTED CORNER JOINT

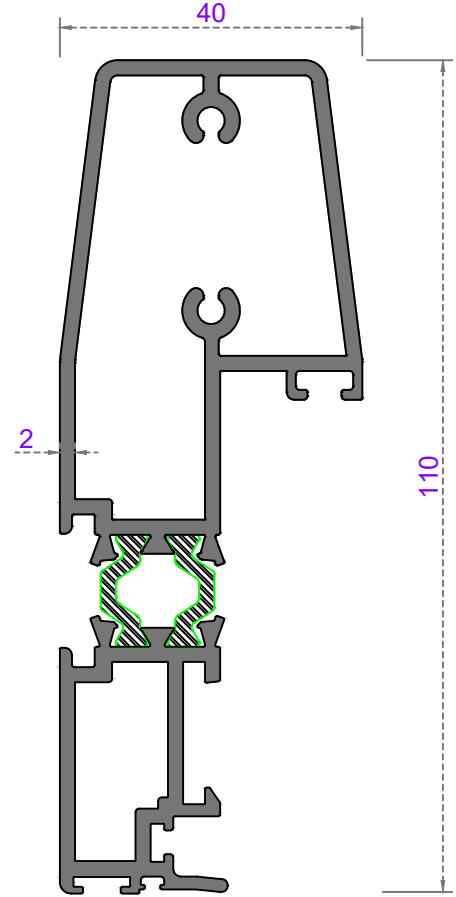
AS - 60 ISI YALITIMLI KALDIR SÜR SİSTEMİ EK SERİ
AS - 60 INSULATION LIFT & SLIDE SYSTEMS

İÇ ORTA
KENETLİ KANAT



Sistem Kodu 75-10024
Ağırlık (kg/mt) 2.330

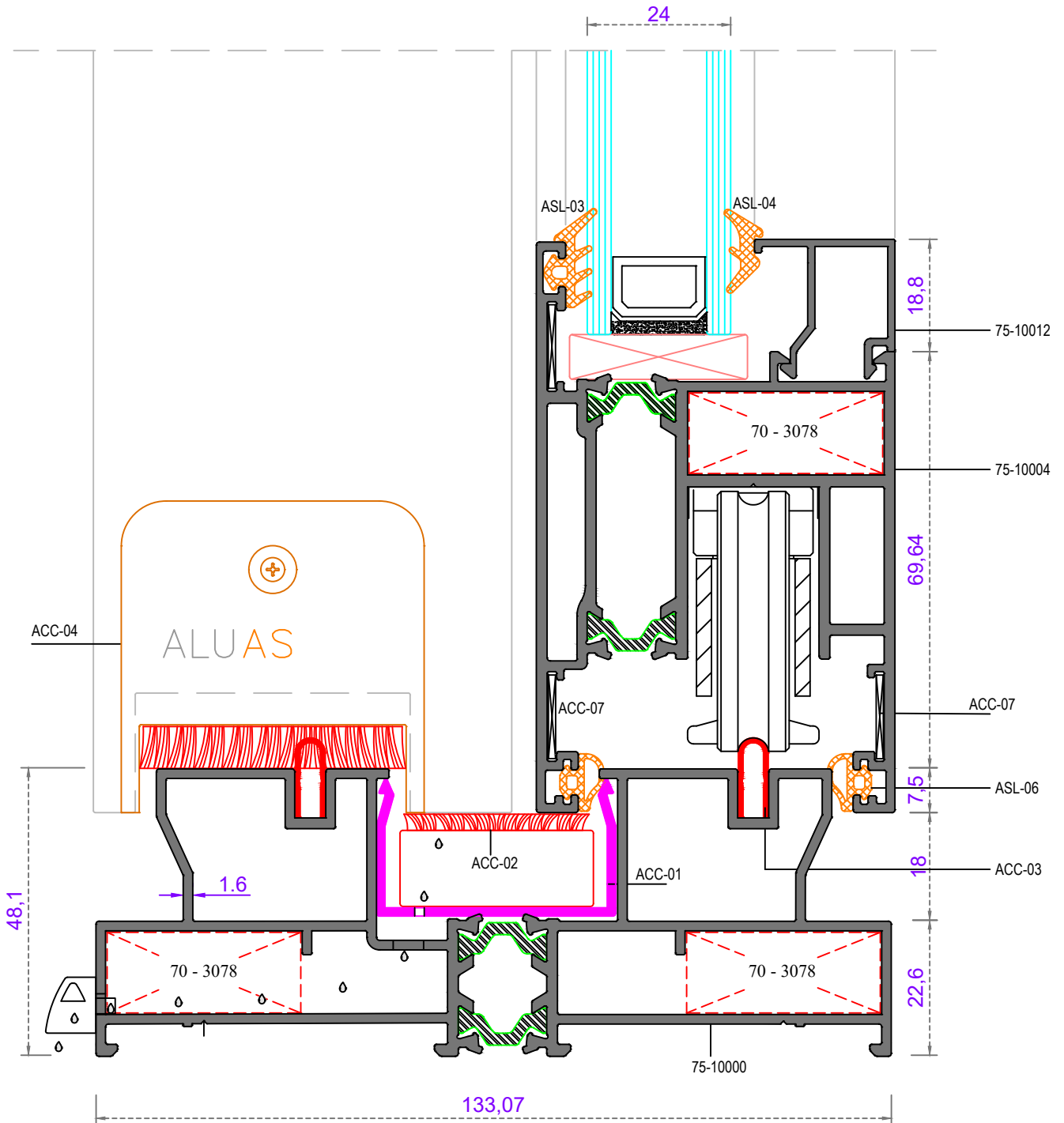
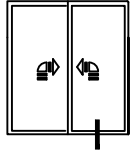
DIŞ ORTA
KENETLİ KANAT

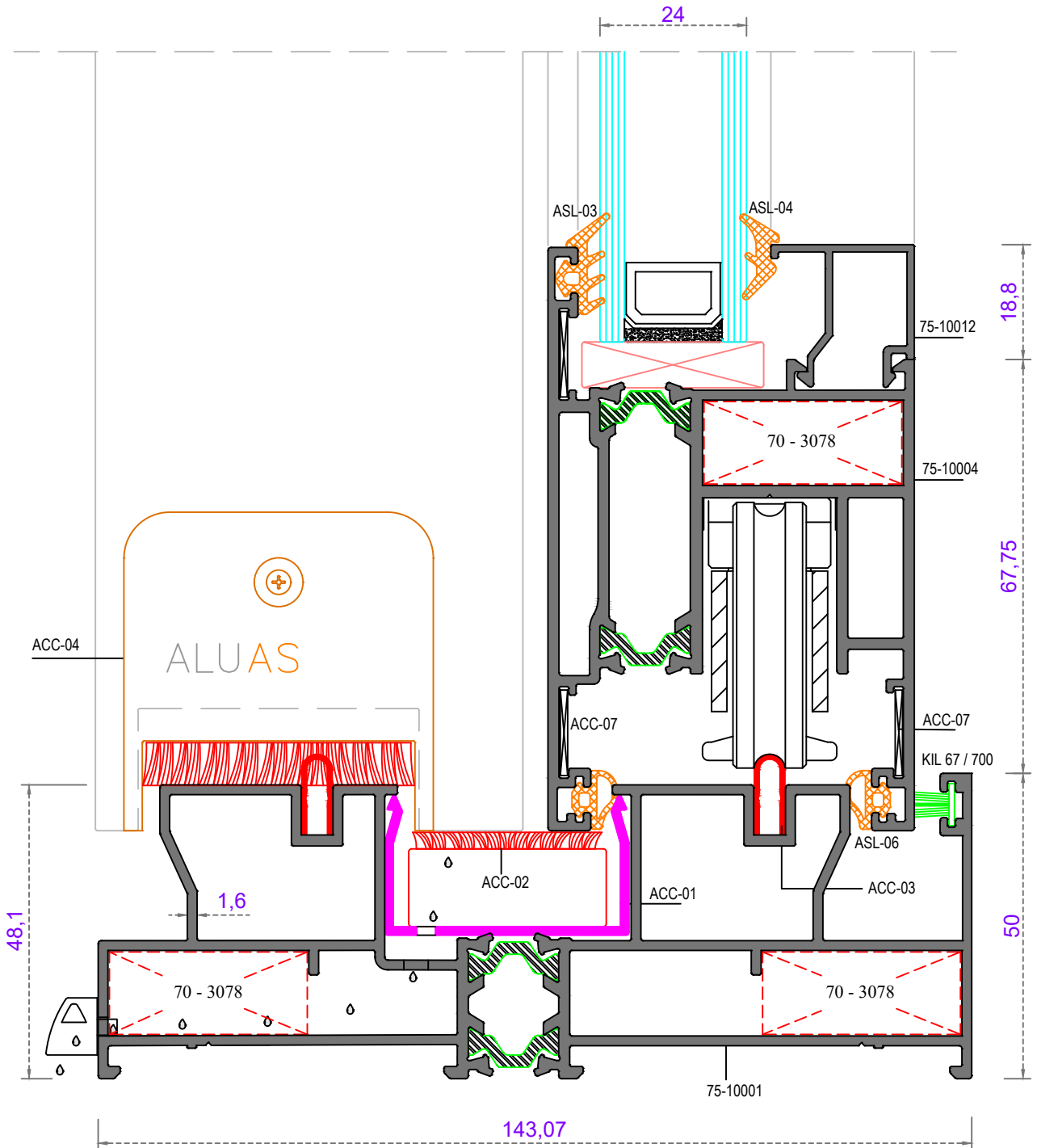
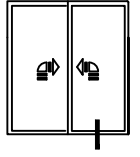


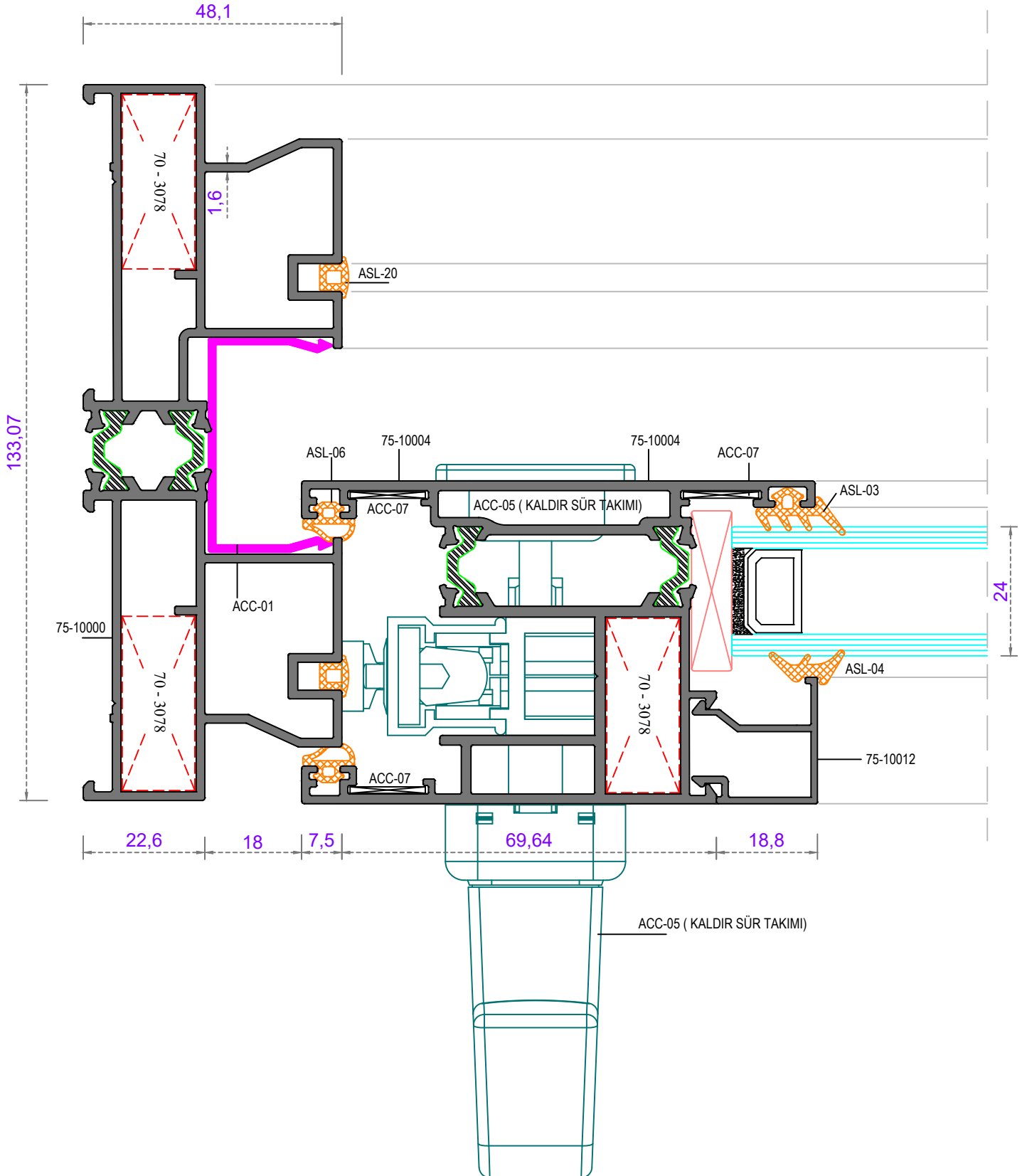
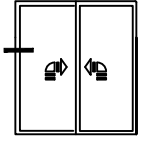
Sistem Kodu 75-10025
Ağırlık (kg/mt) 2.140

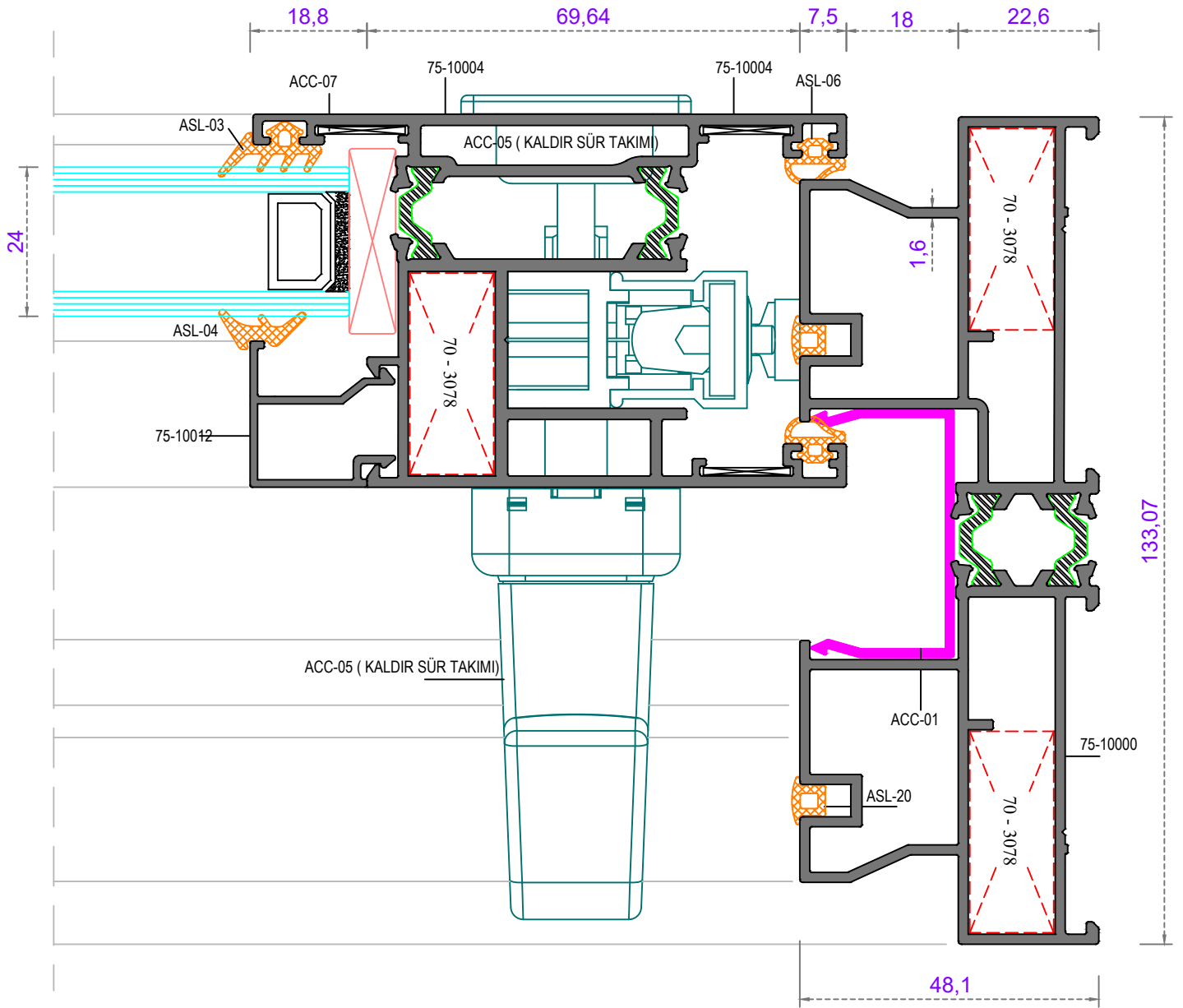
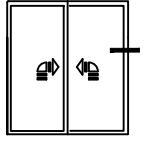
DETAYLAR

DETAIL

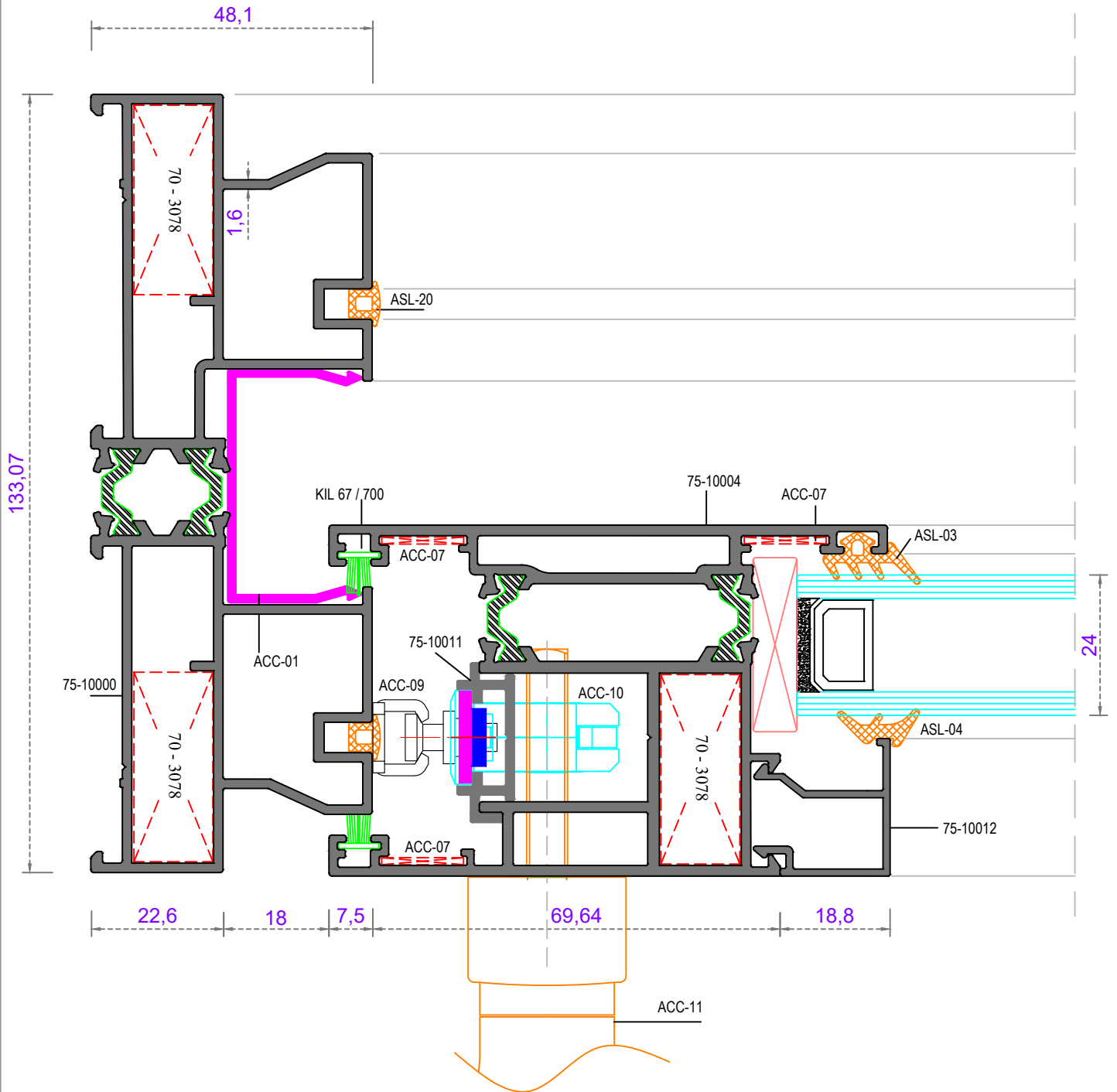
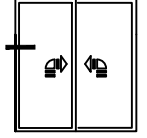


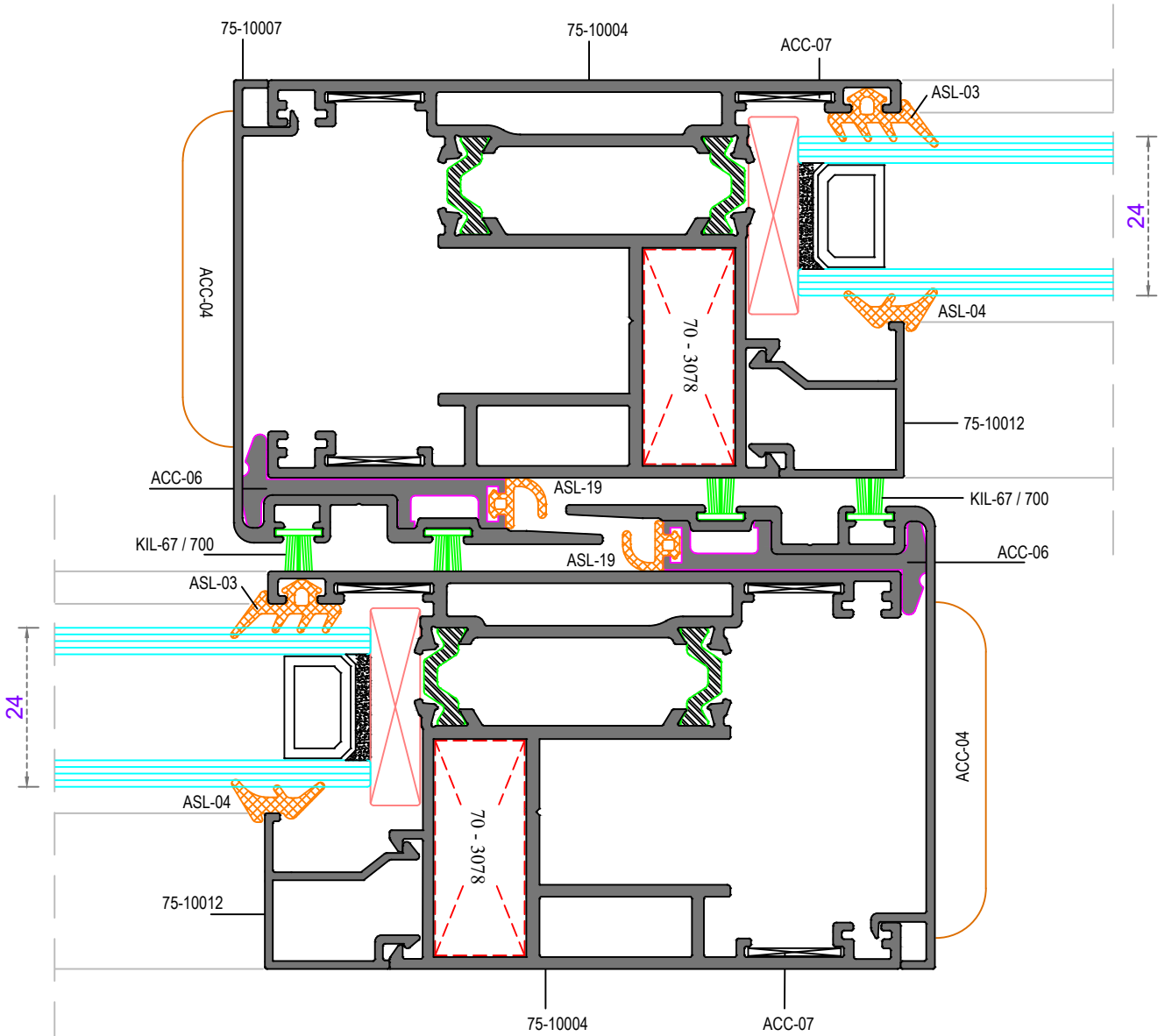
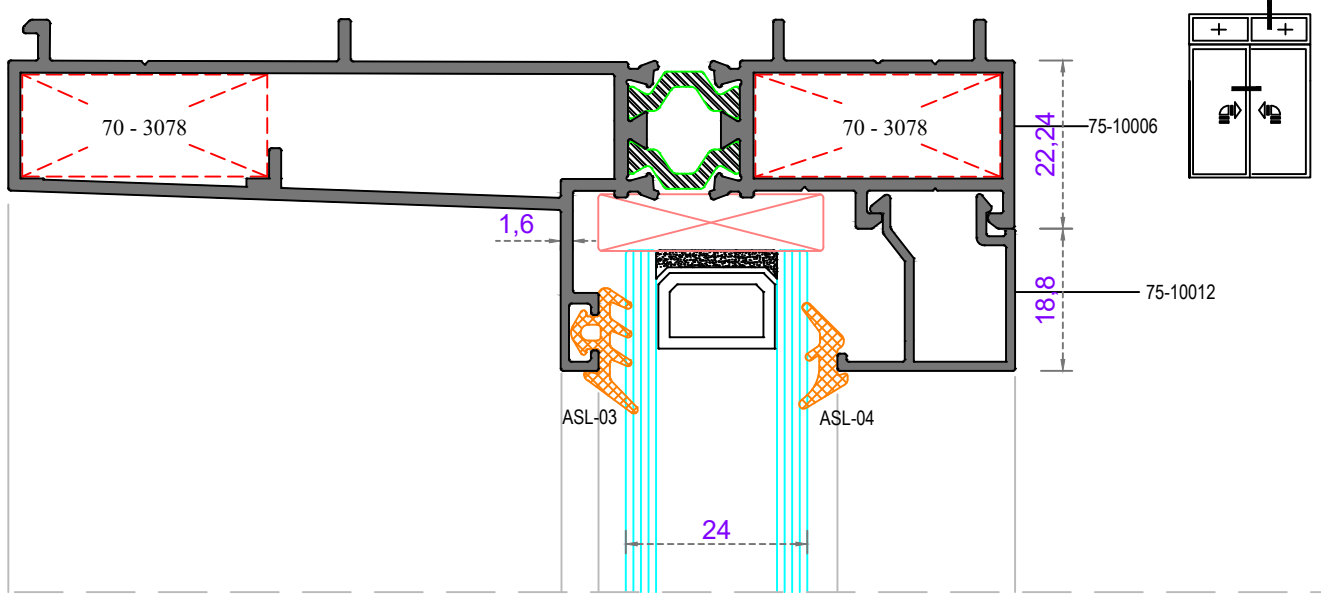


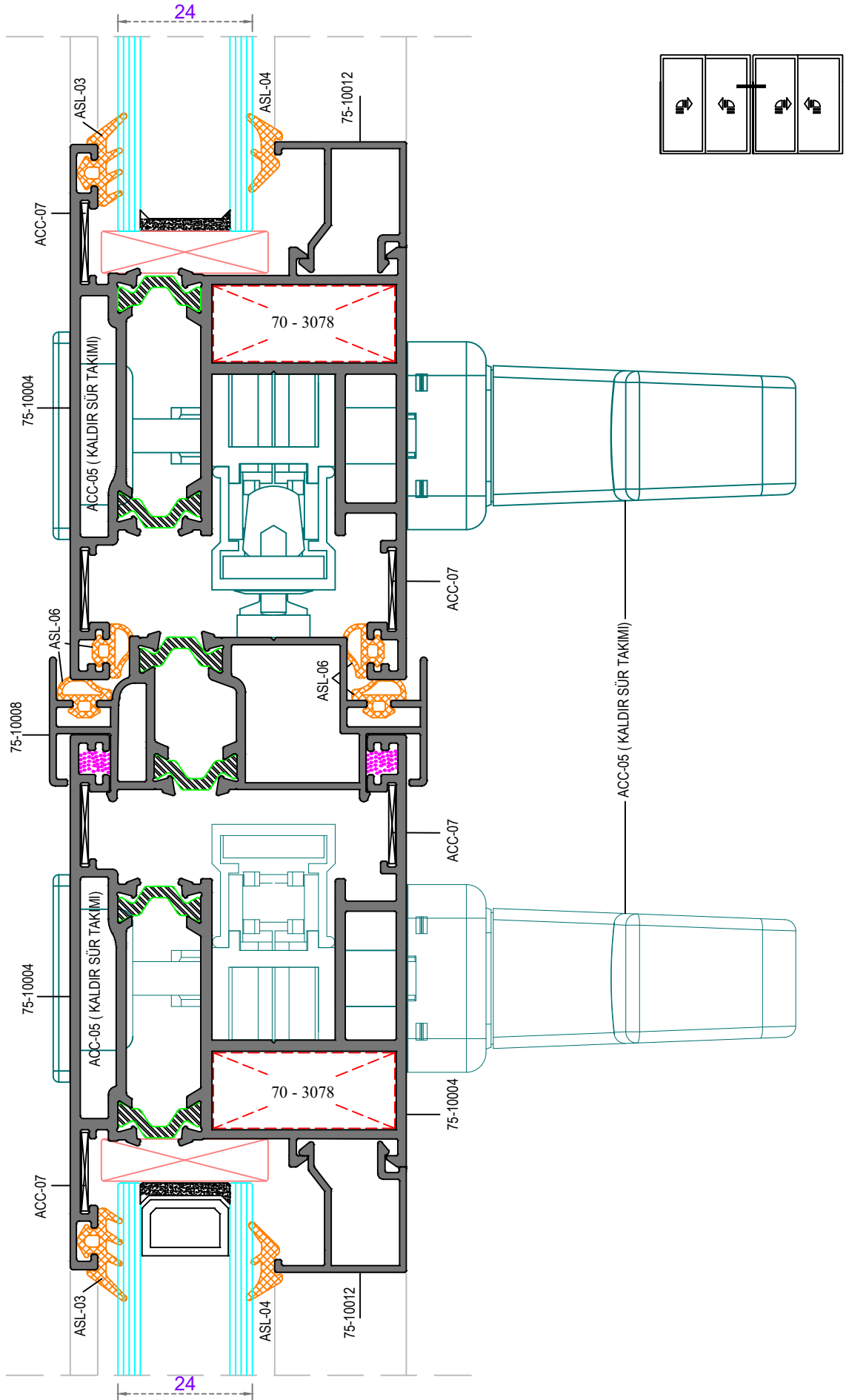


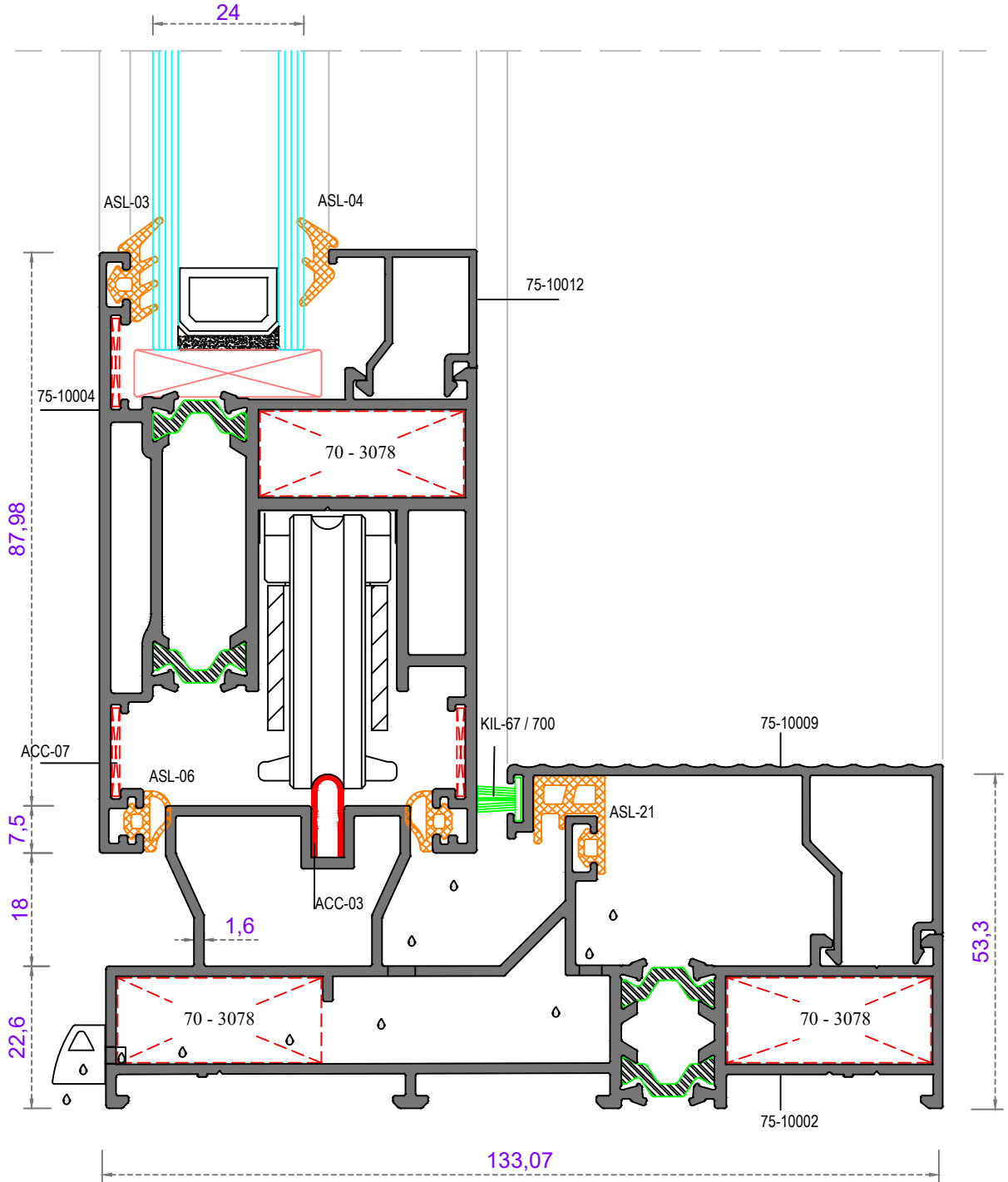
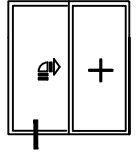


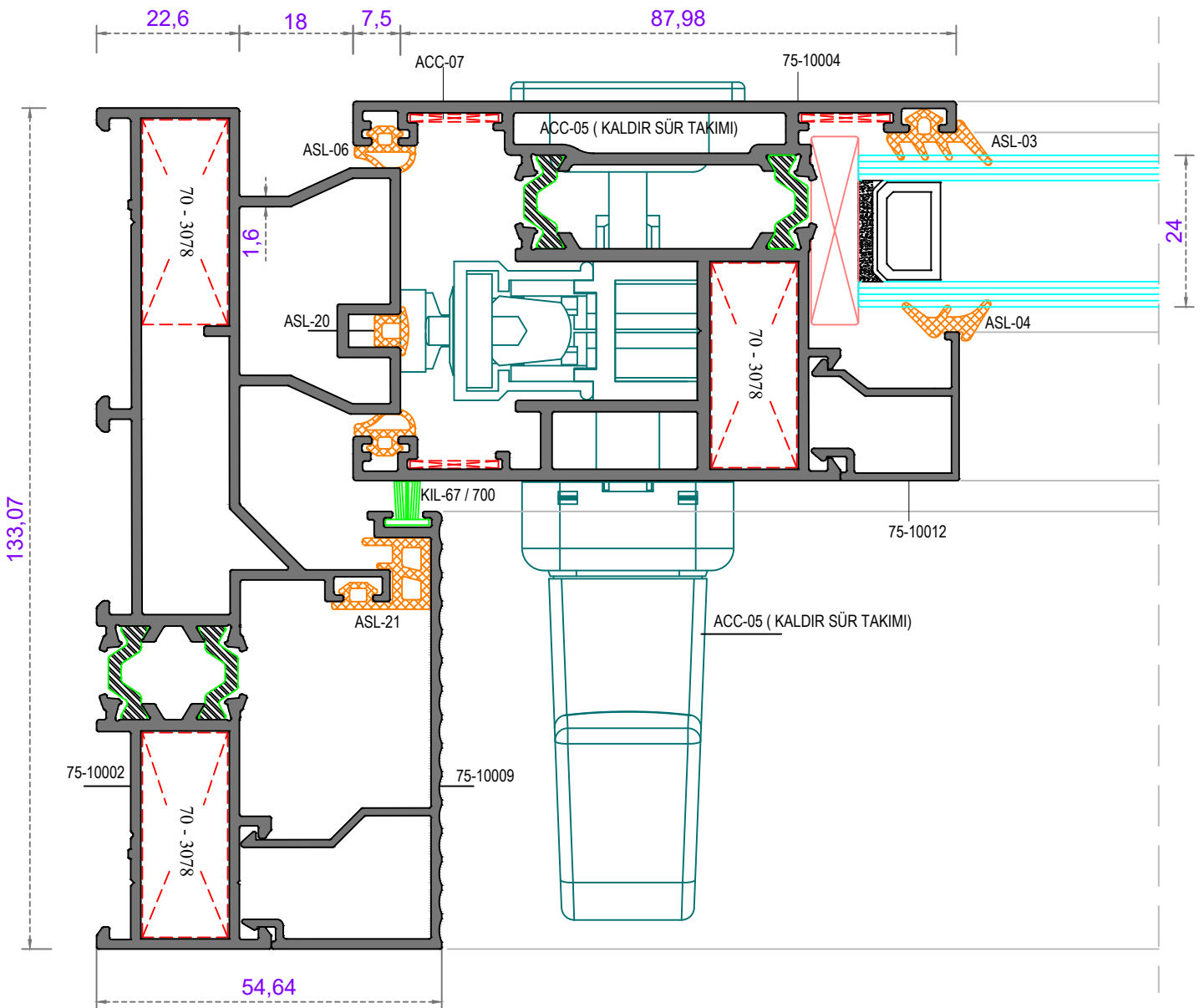
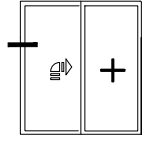
İSPANYOLET KİTLEMELİ NORMAL SÜRME SİSTEMİ - MULTI POINT LOCKING FOR SLIDING SYSTEMS

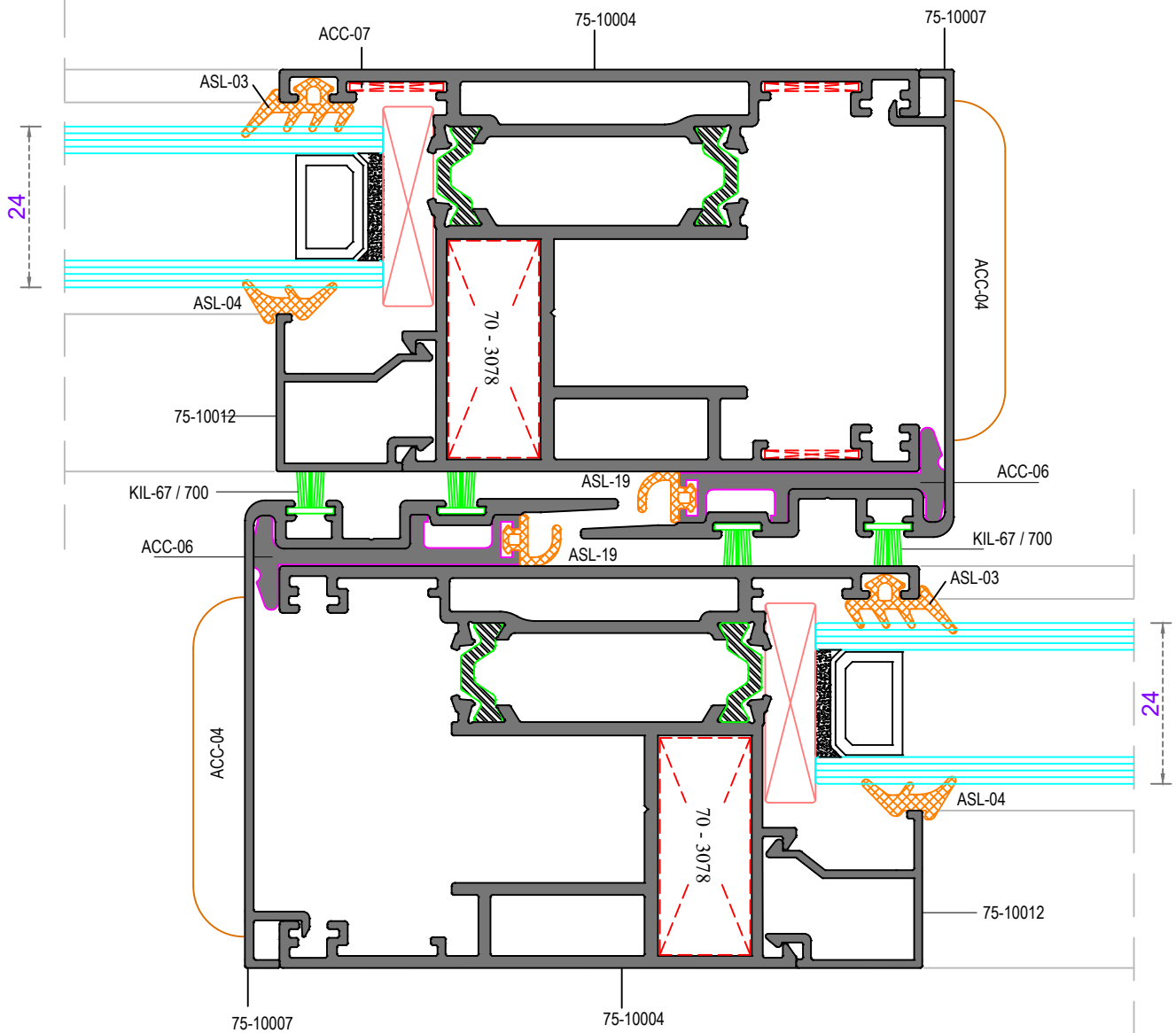
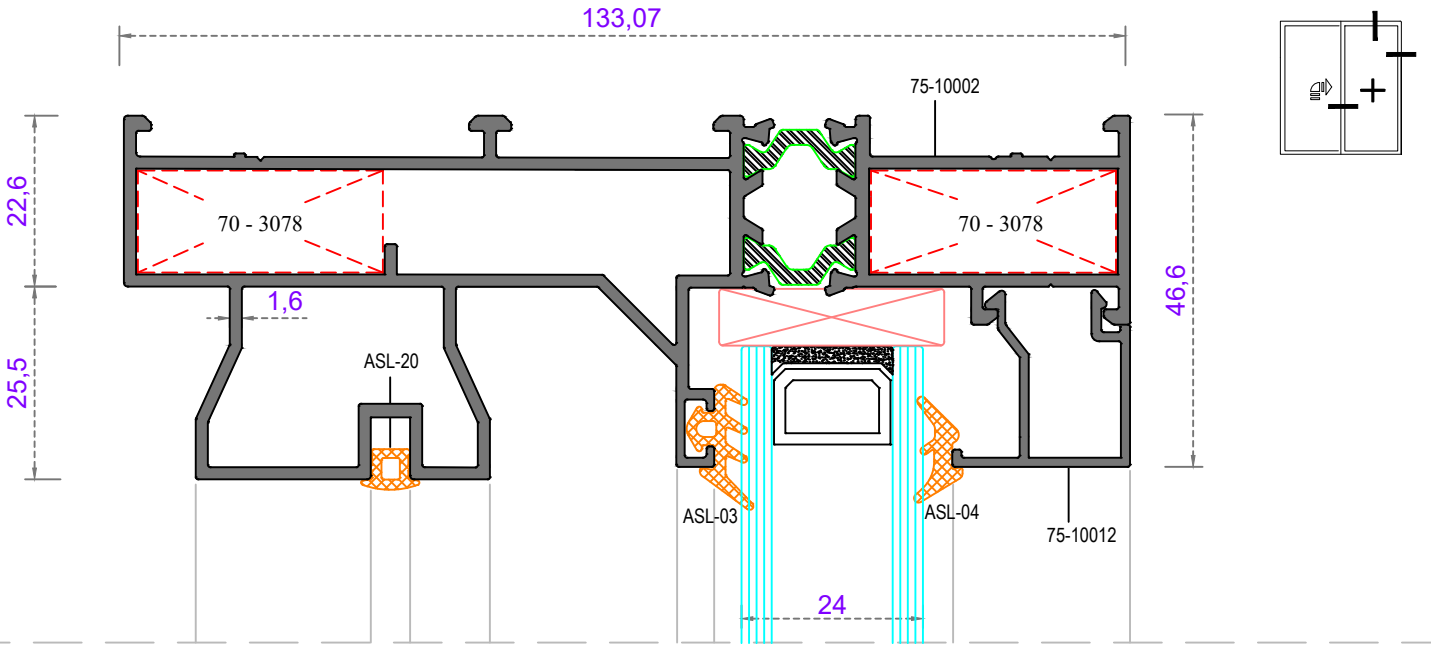


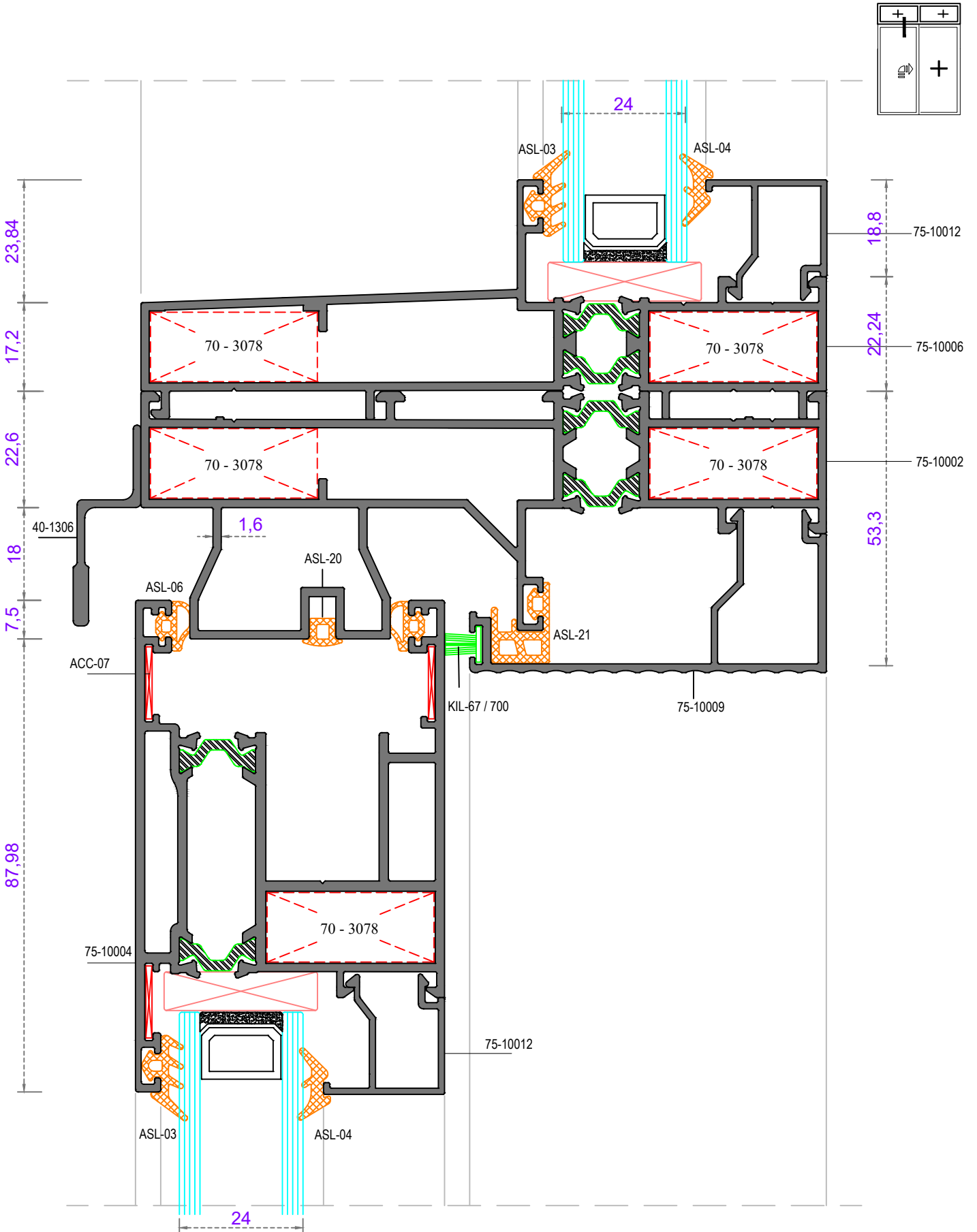


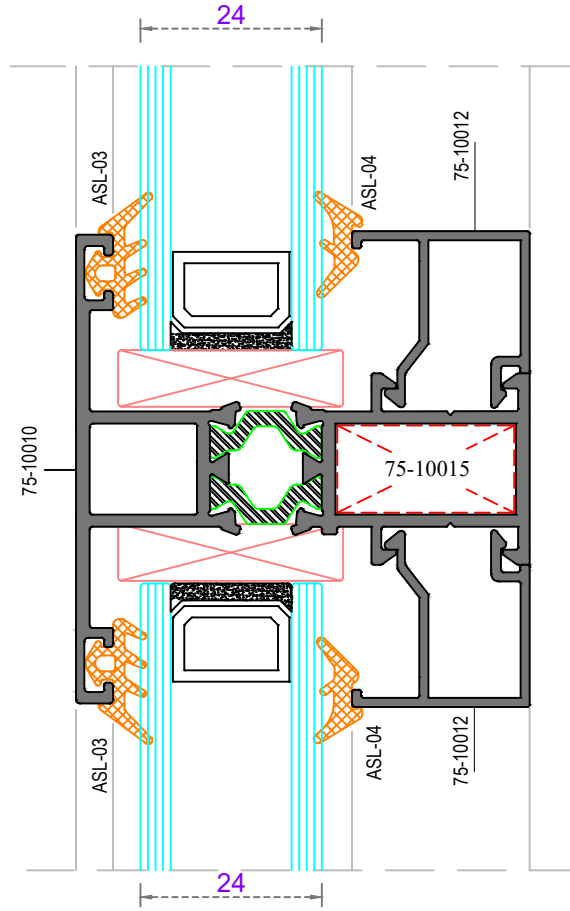




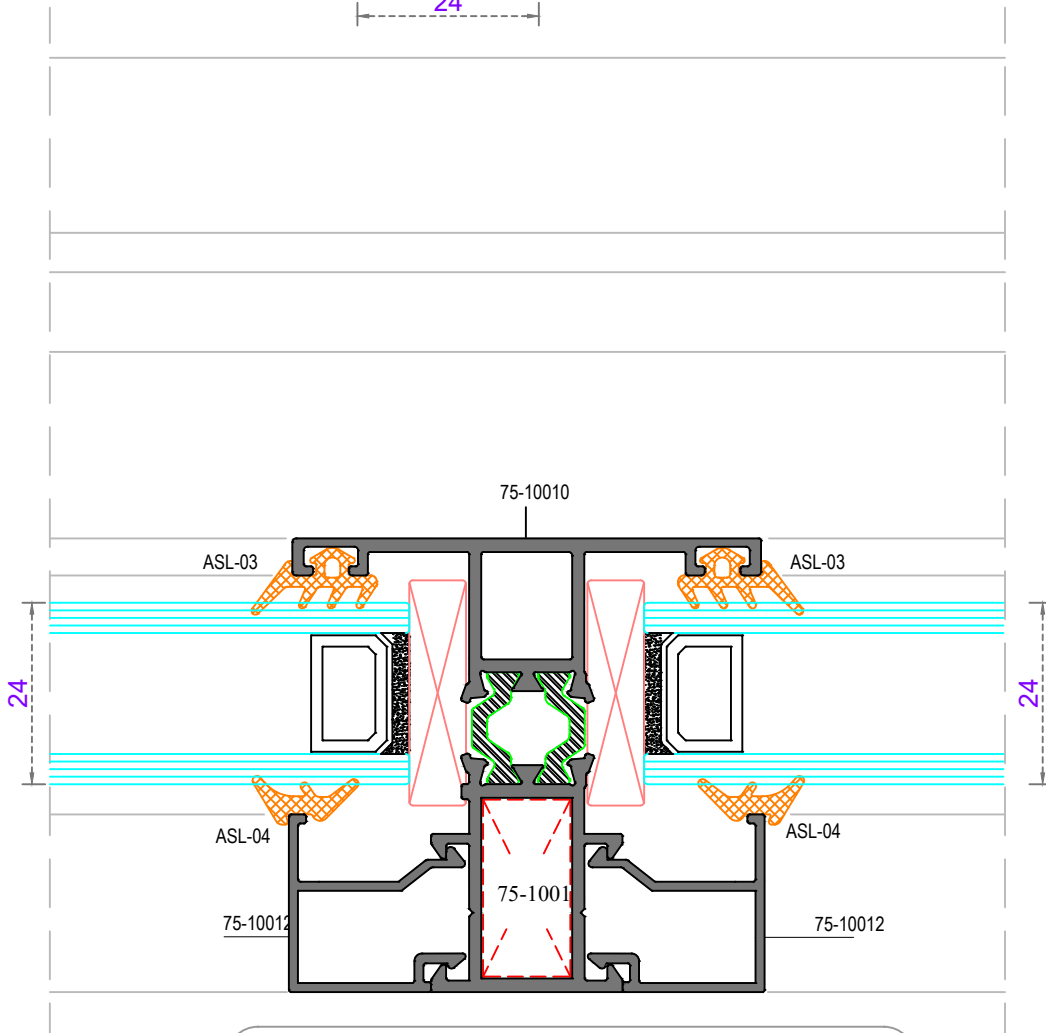




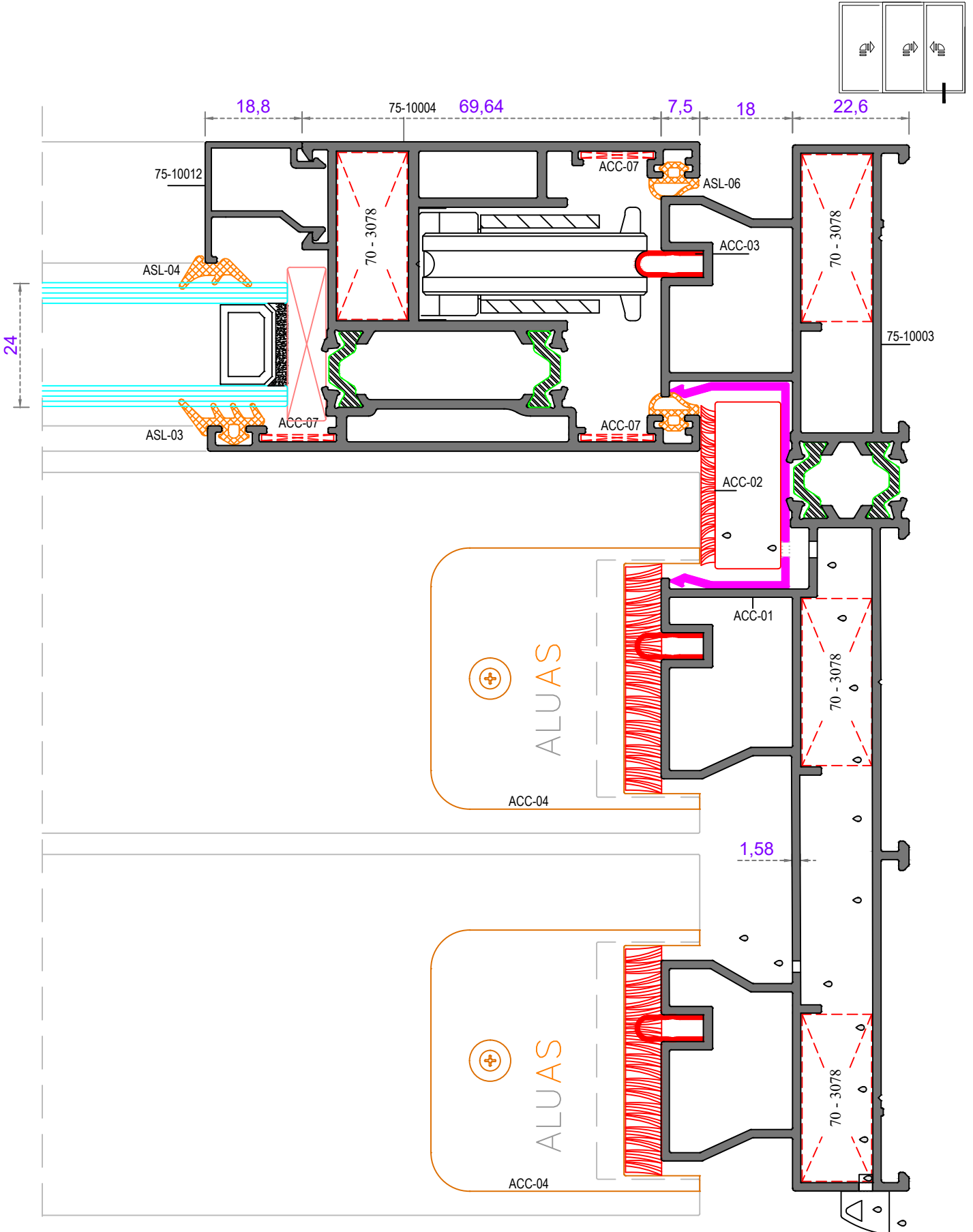


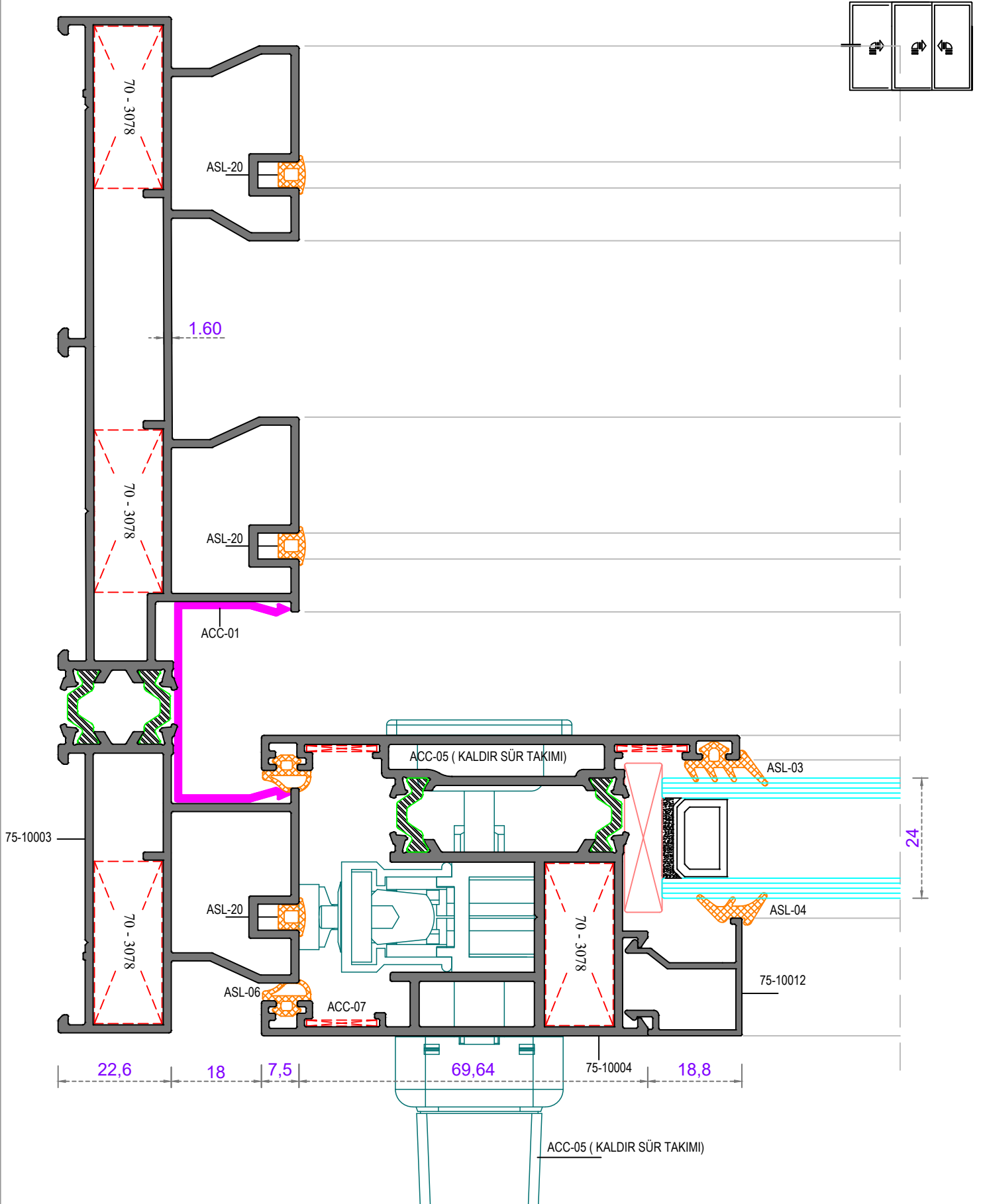


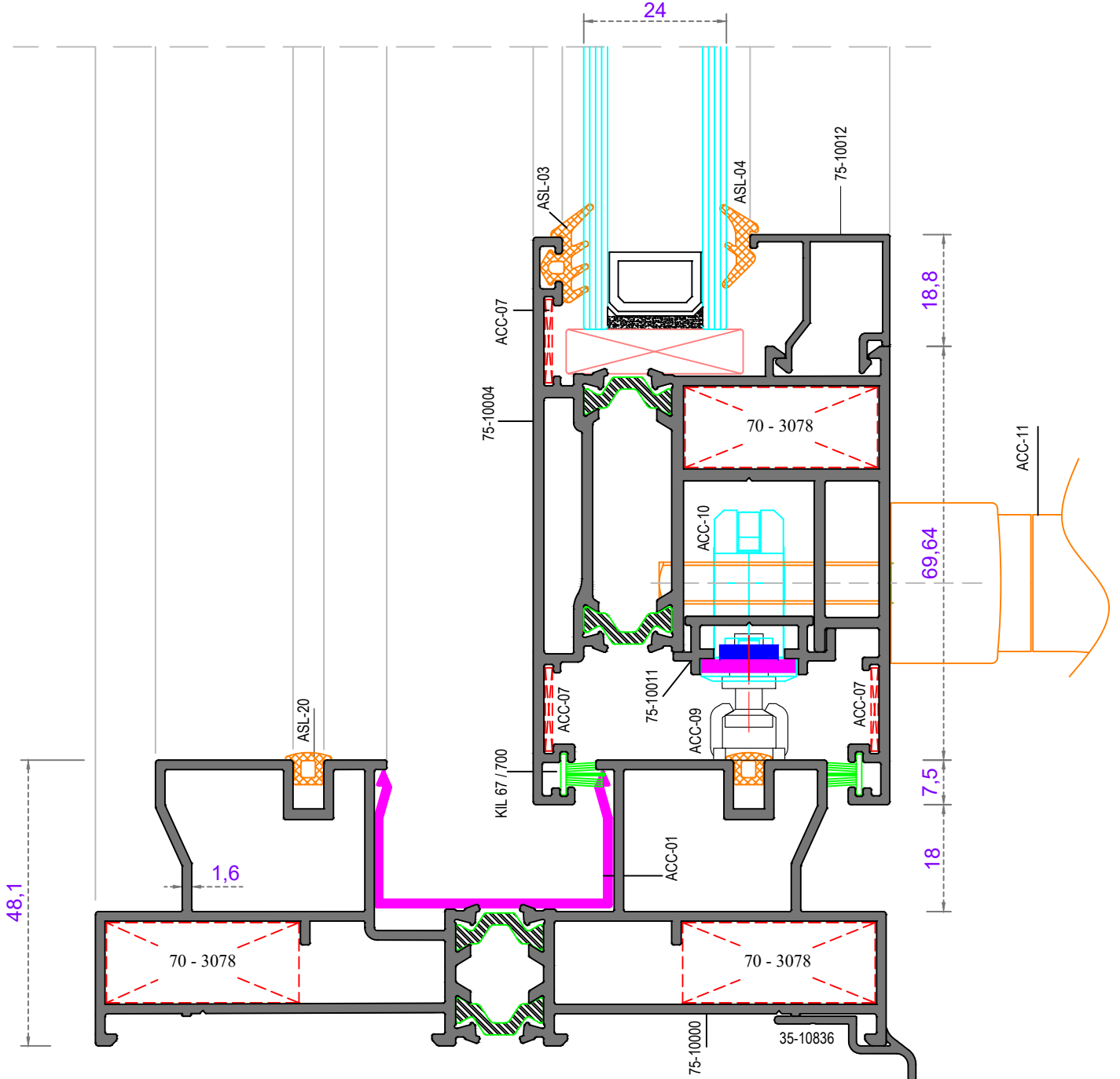
+	+	+
→	+	+
↑		



NOT: Profil ağırlıkları teoriktir, üretim sonrası ağırlıklar geçerlidir.

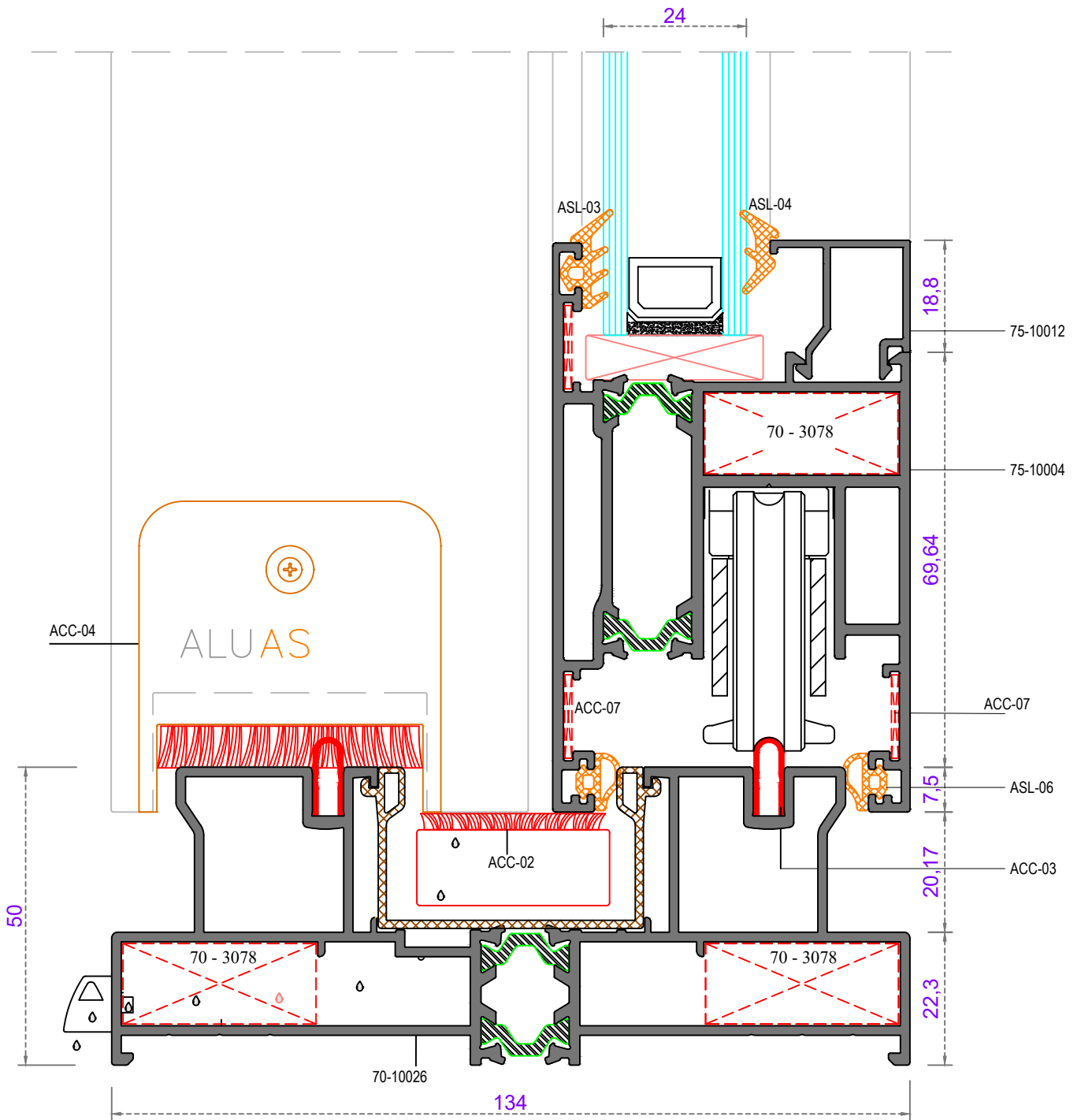
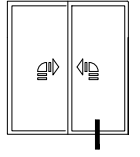


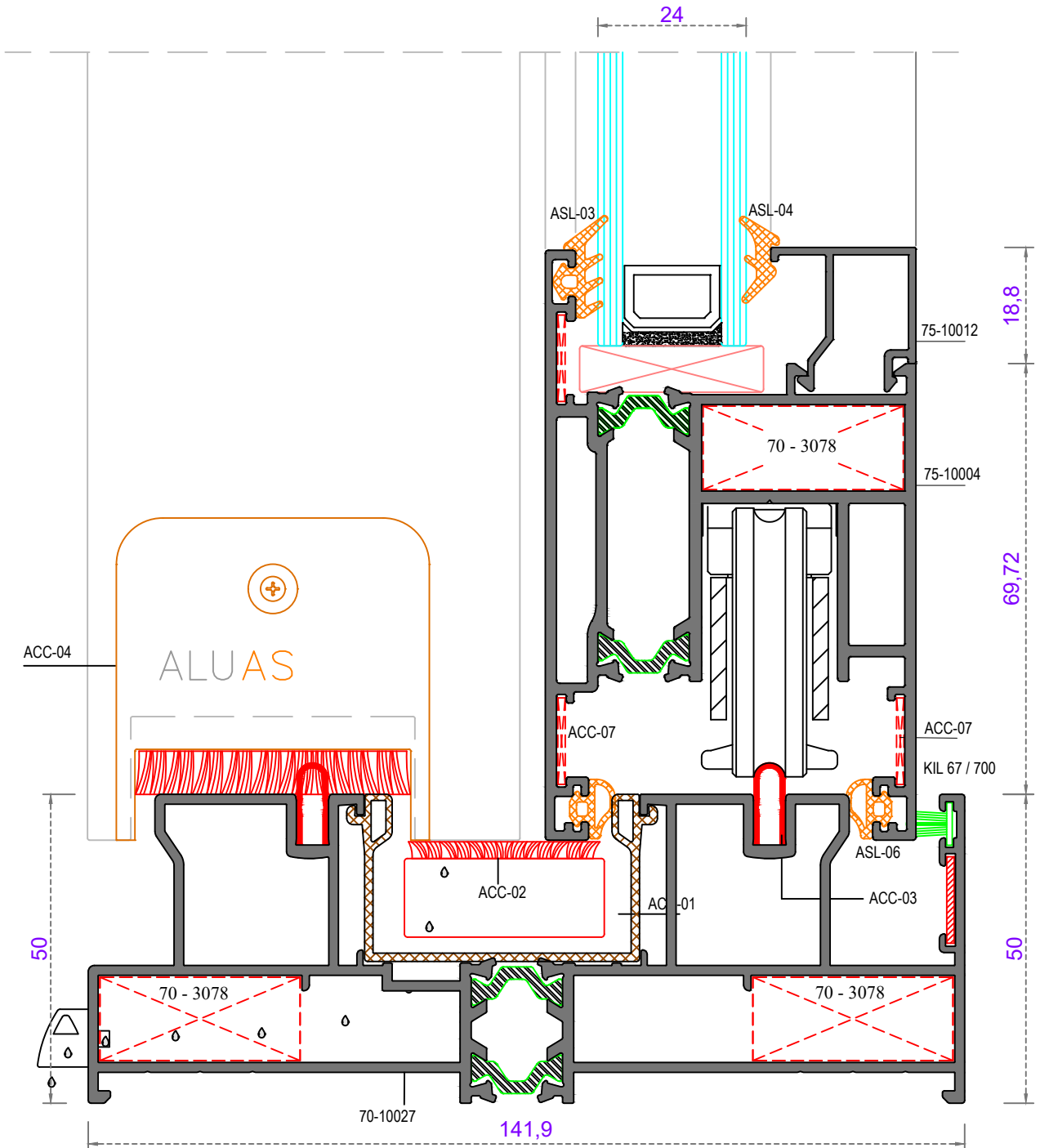
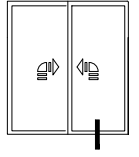


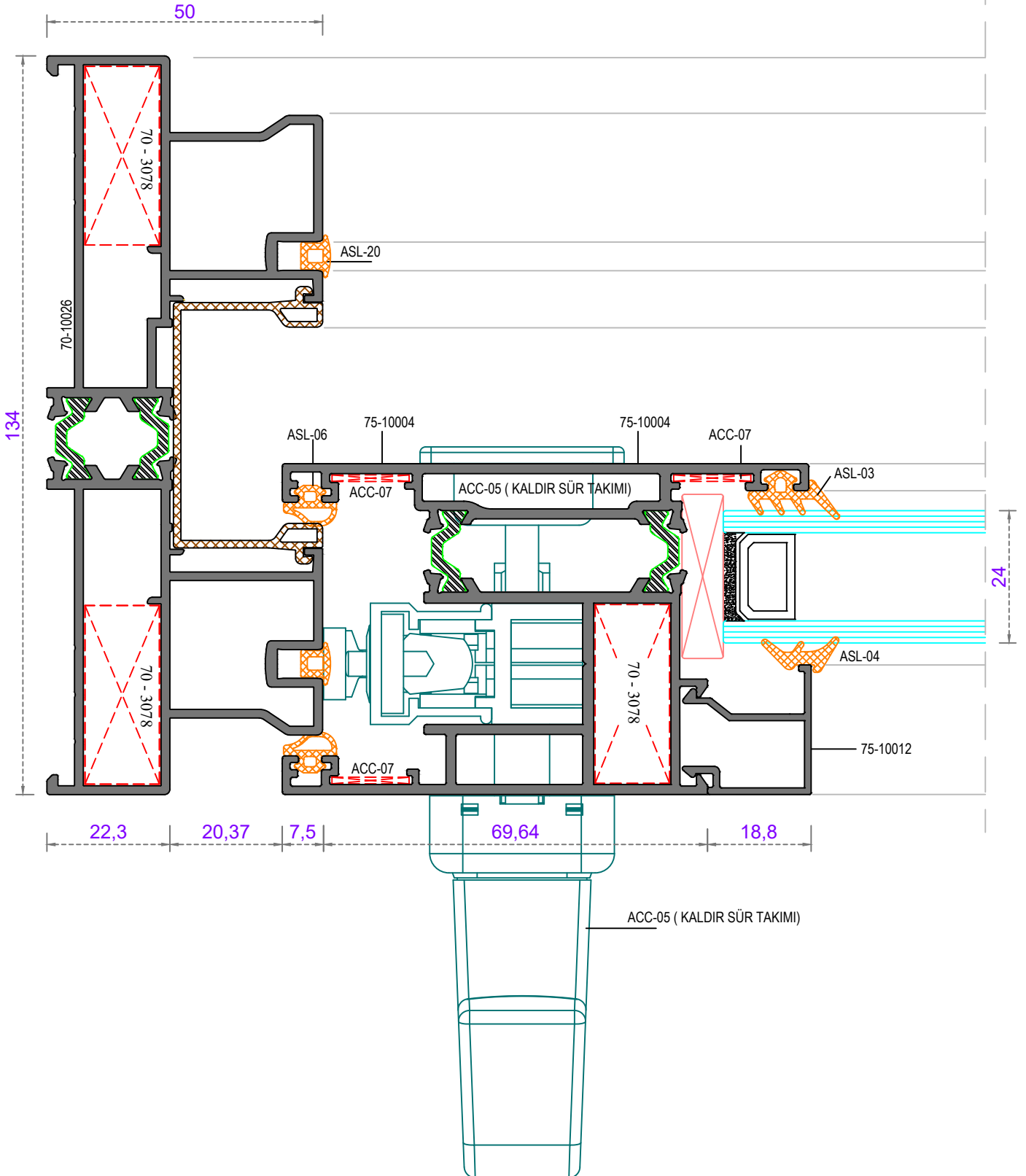
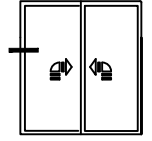


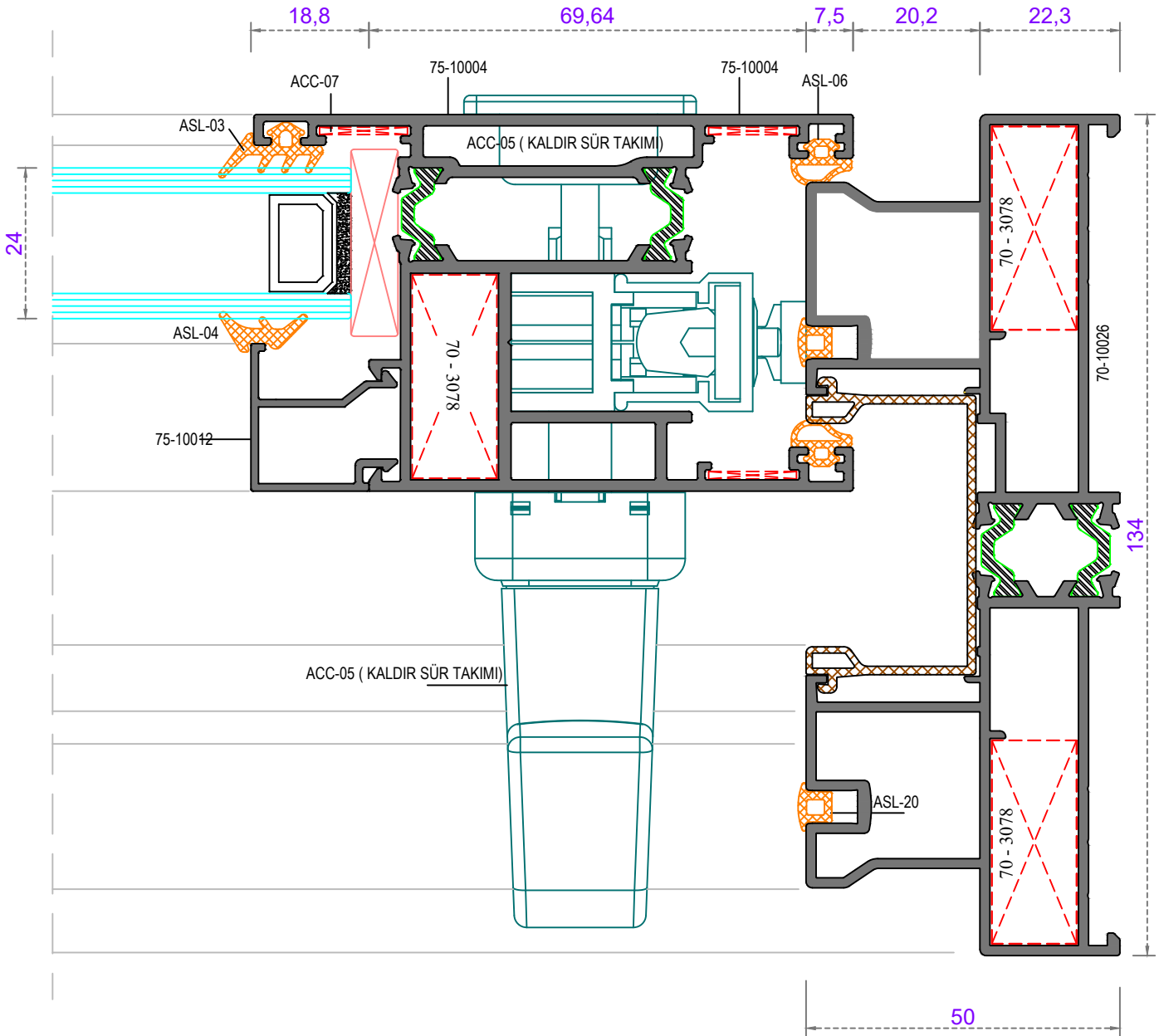
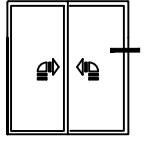
DETAYLAR

DETAIL

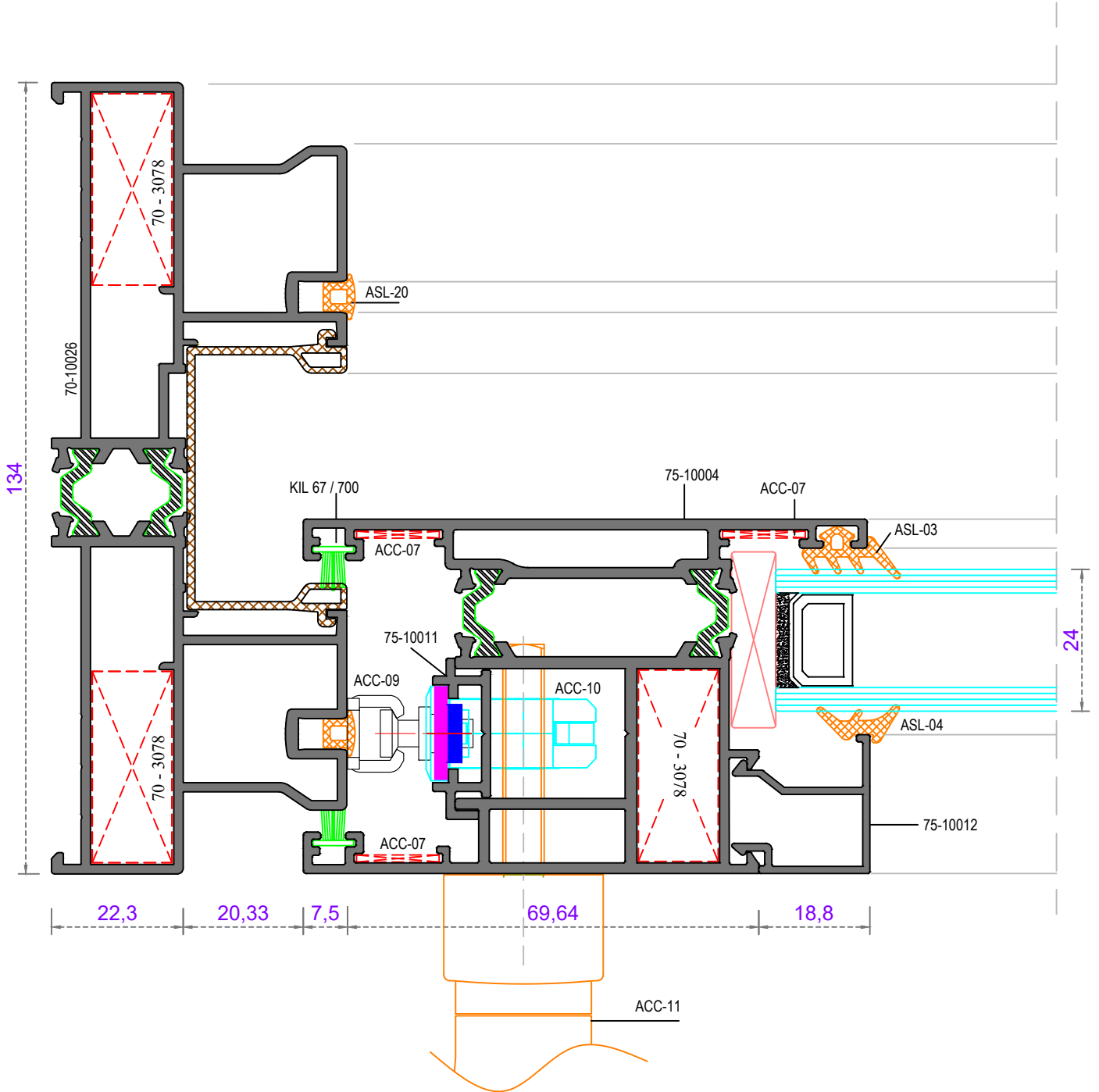
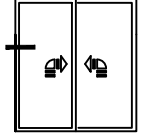




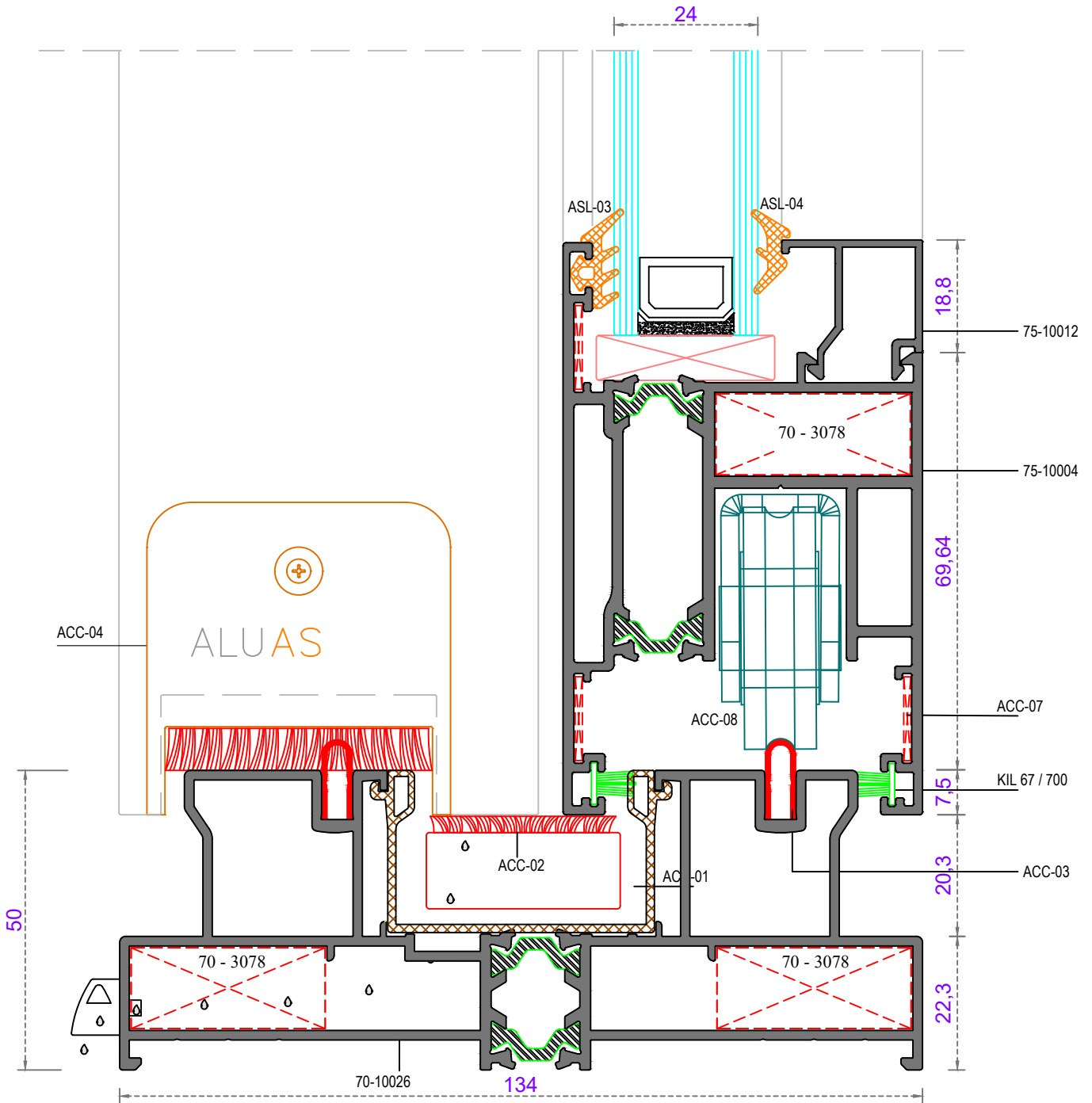
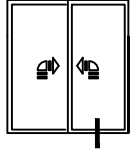


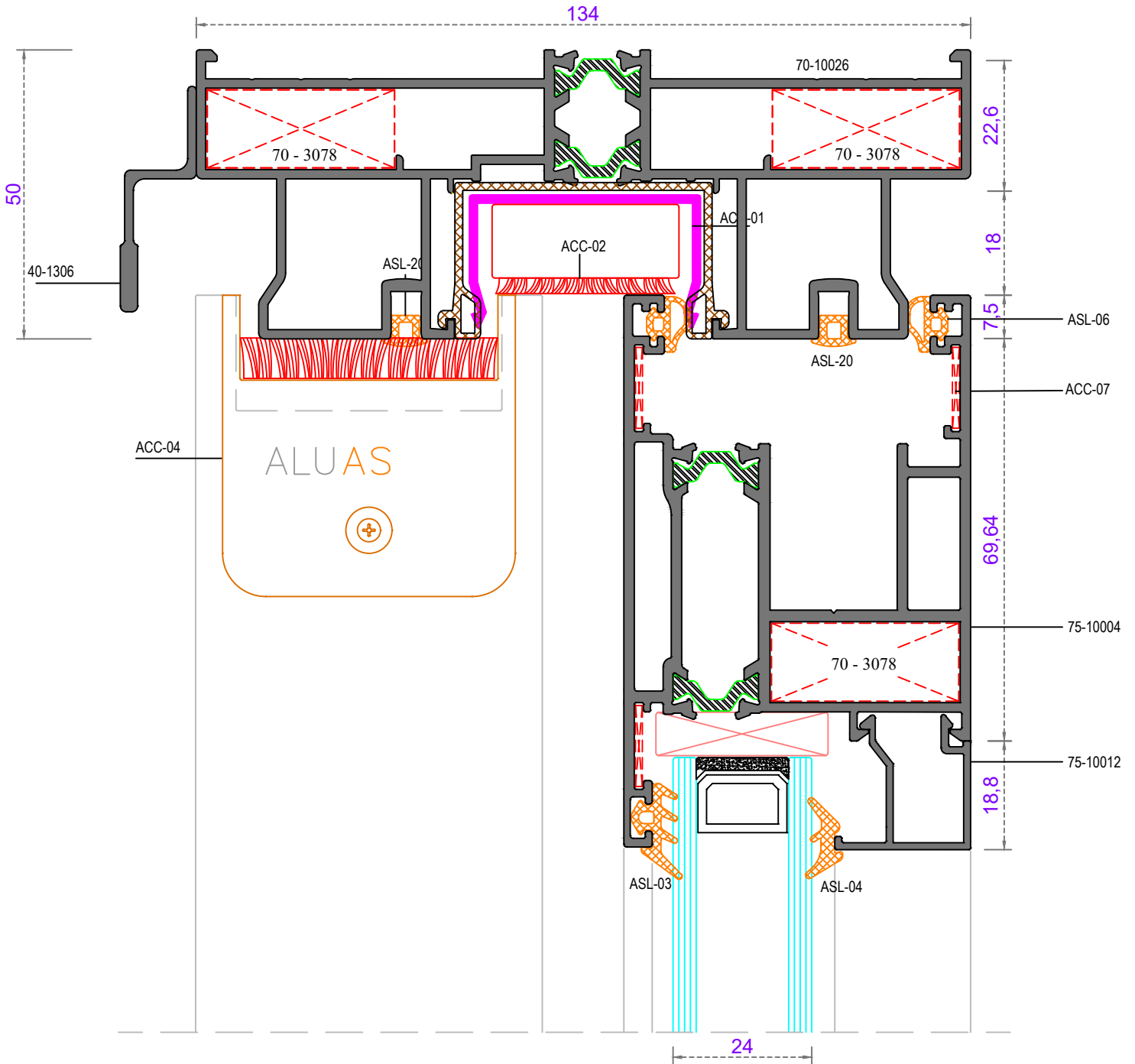
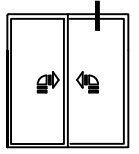


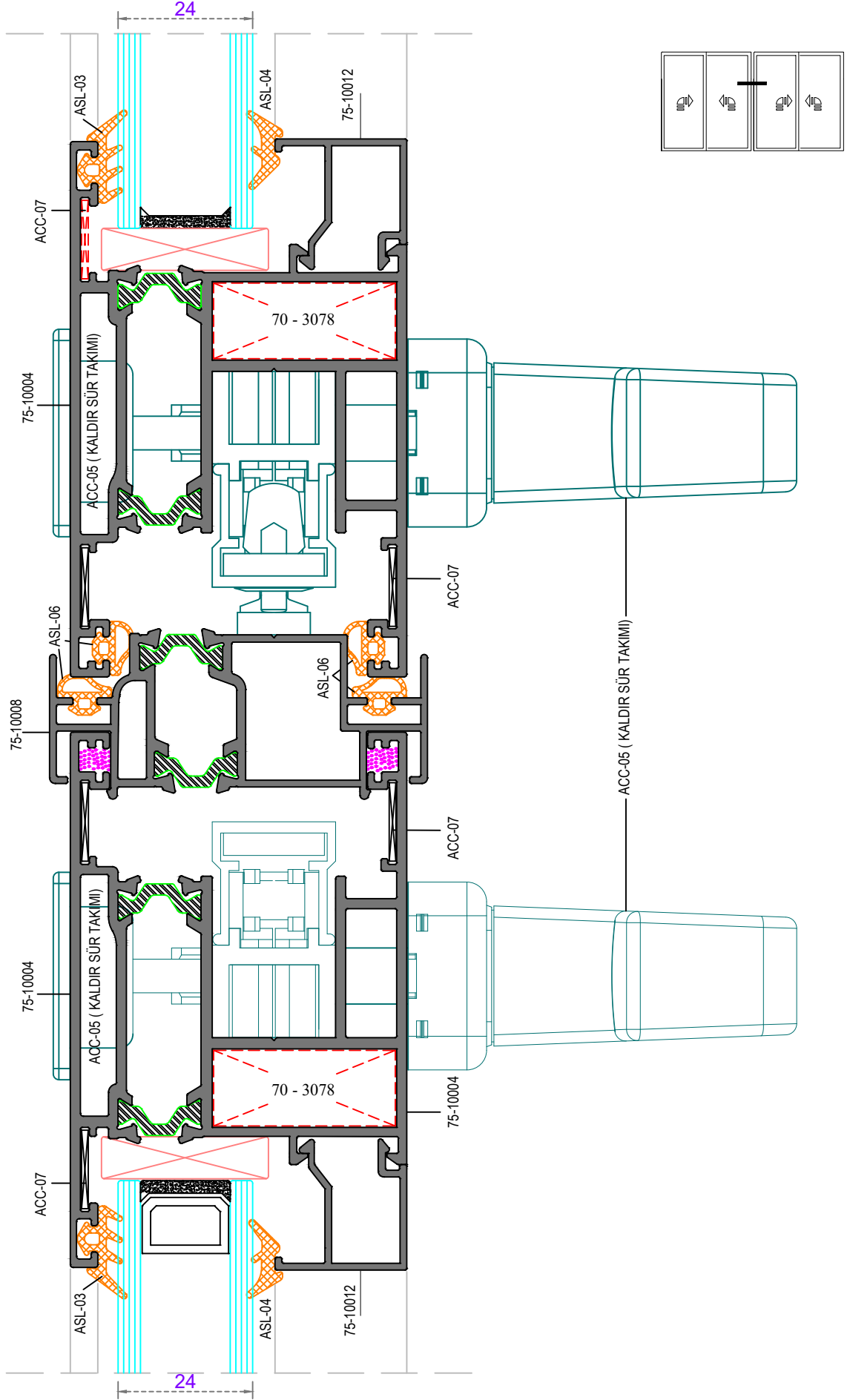
İSPANYOLET KİTLEMELİ NORMAL SÜRME SİSTEMİ - MULTI POINT LOCKING FOR SLIDING SYSTEMS

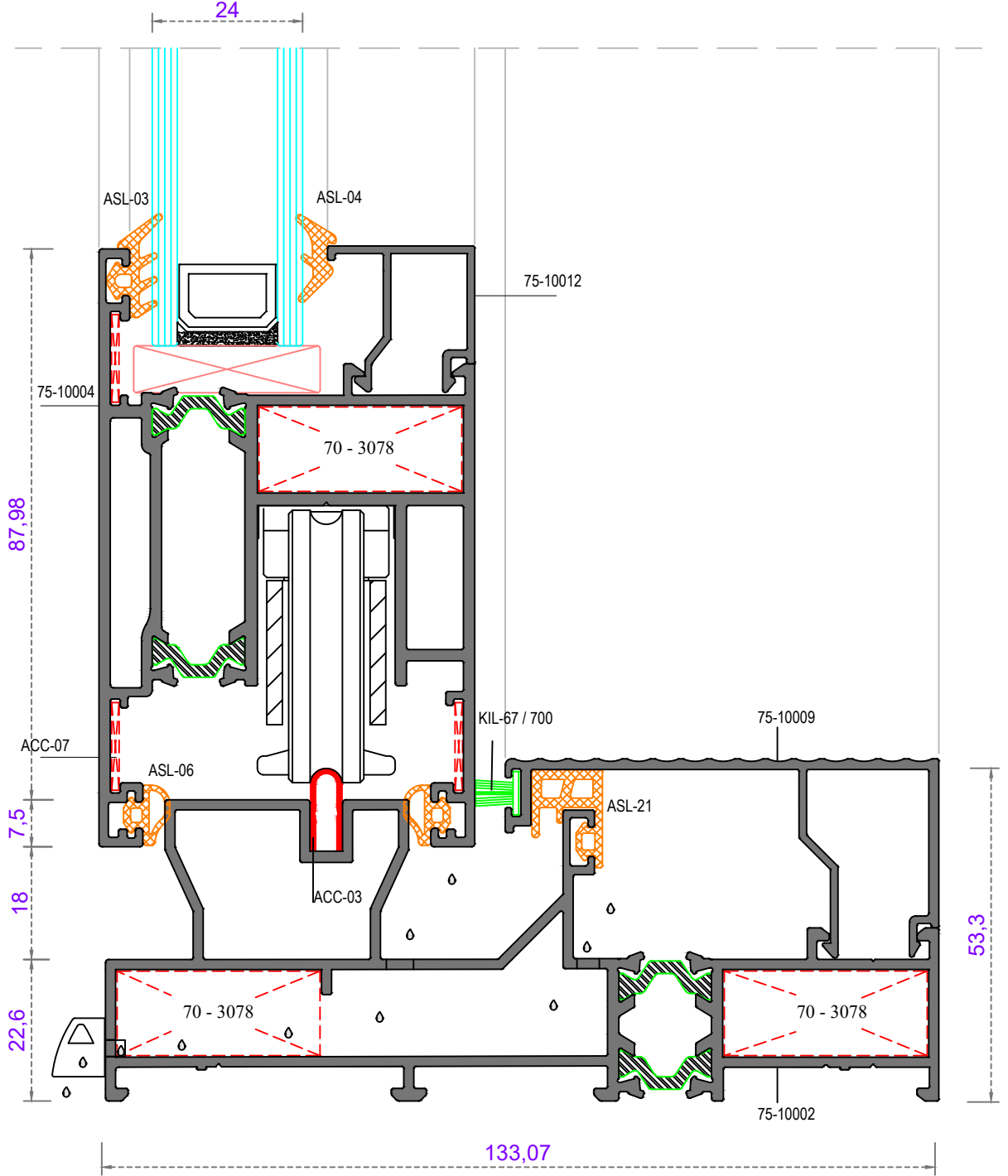
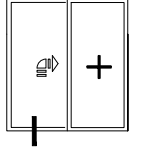


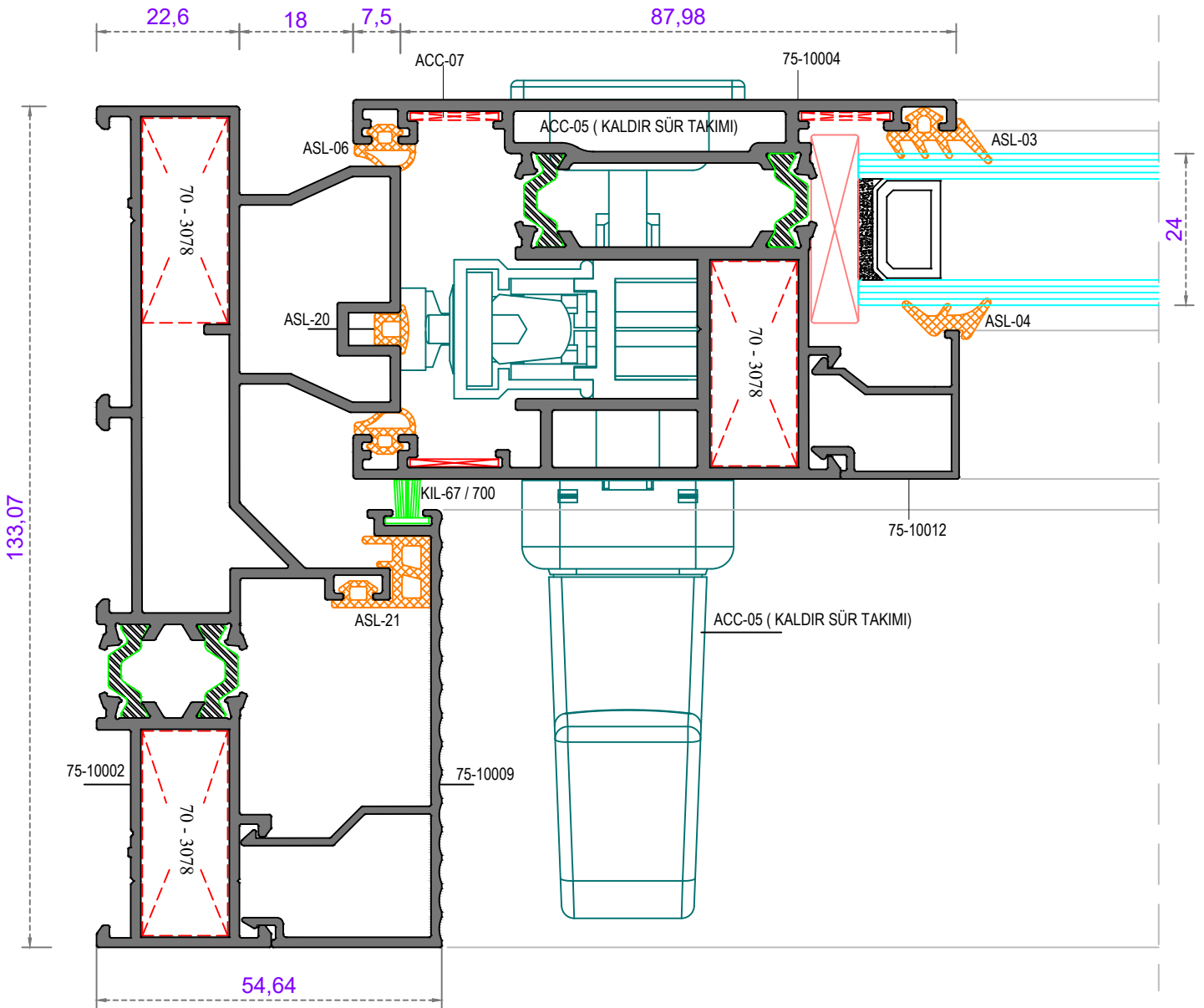
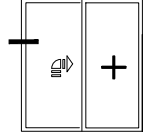
MANUEL SÜRME RULMAN SİSTEMİ - MANUEL SLIDE ROLLER SYSTEMS

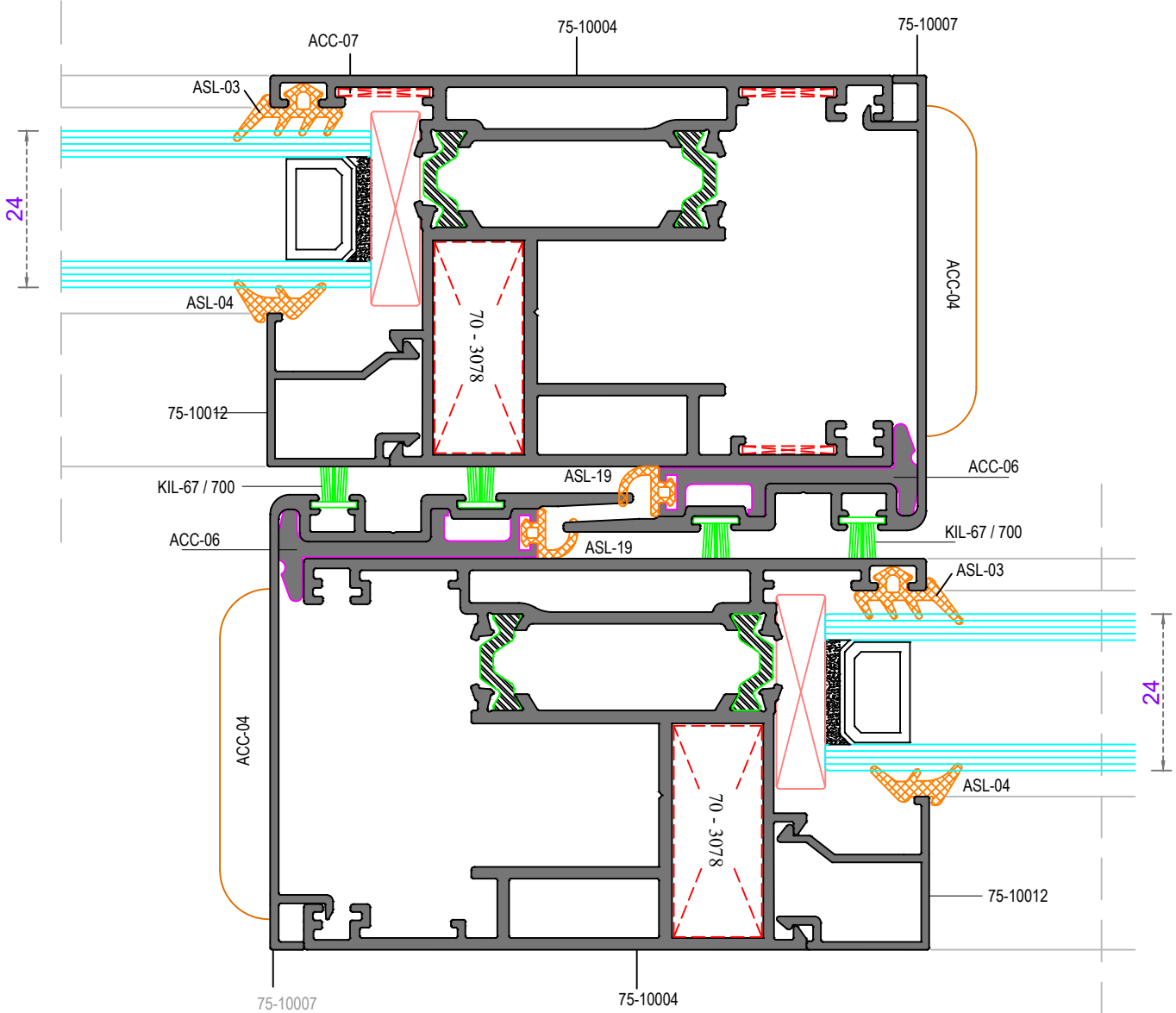
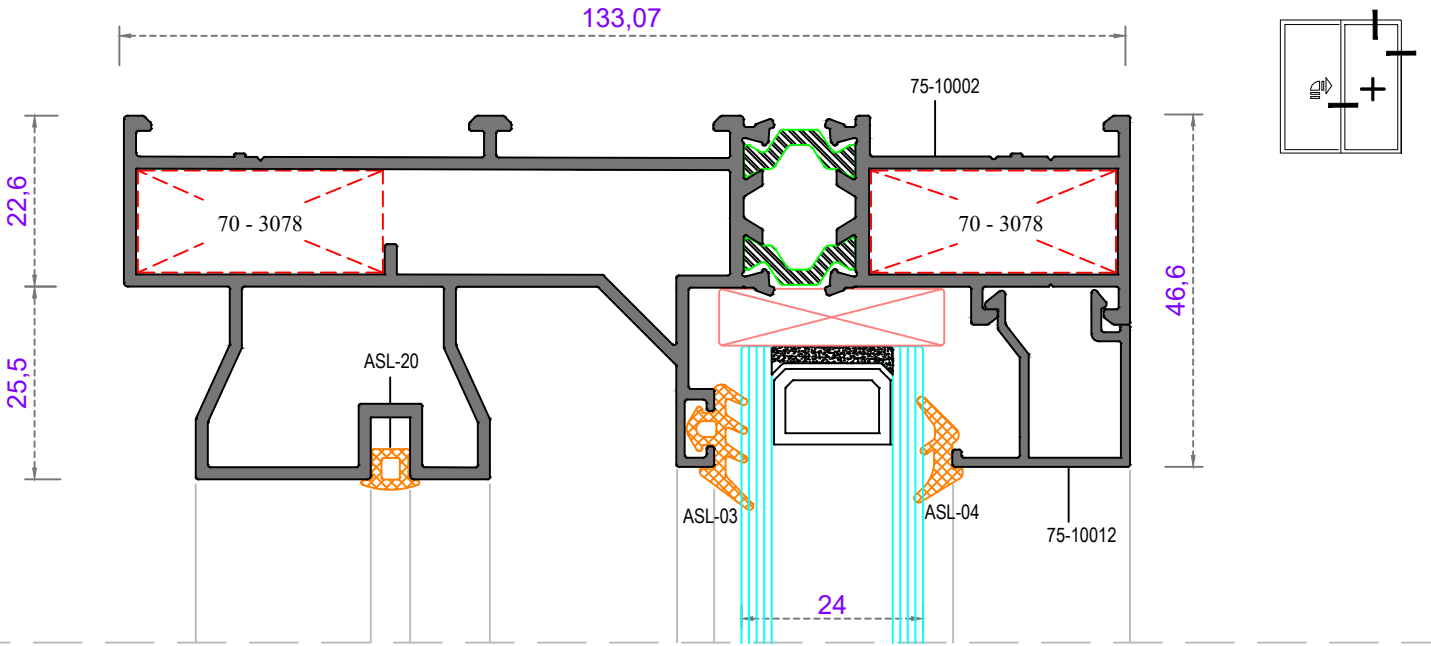


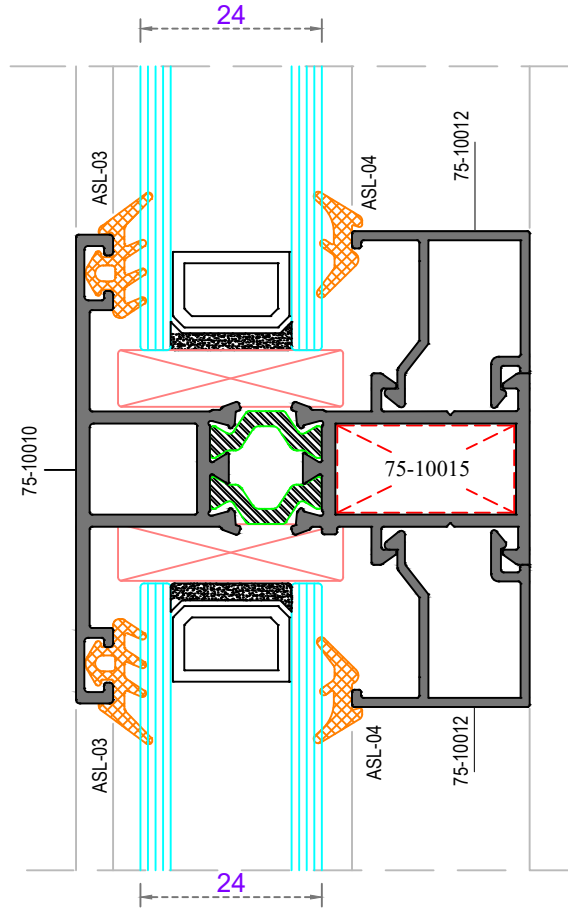




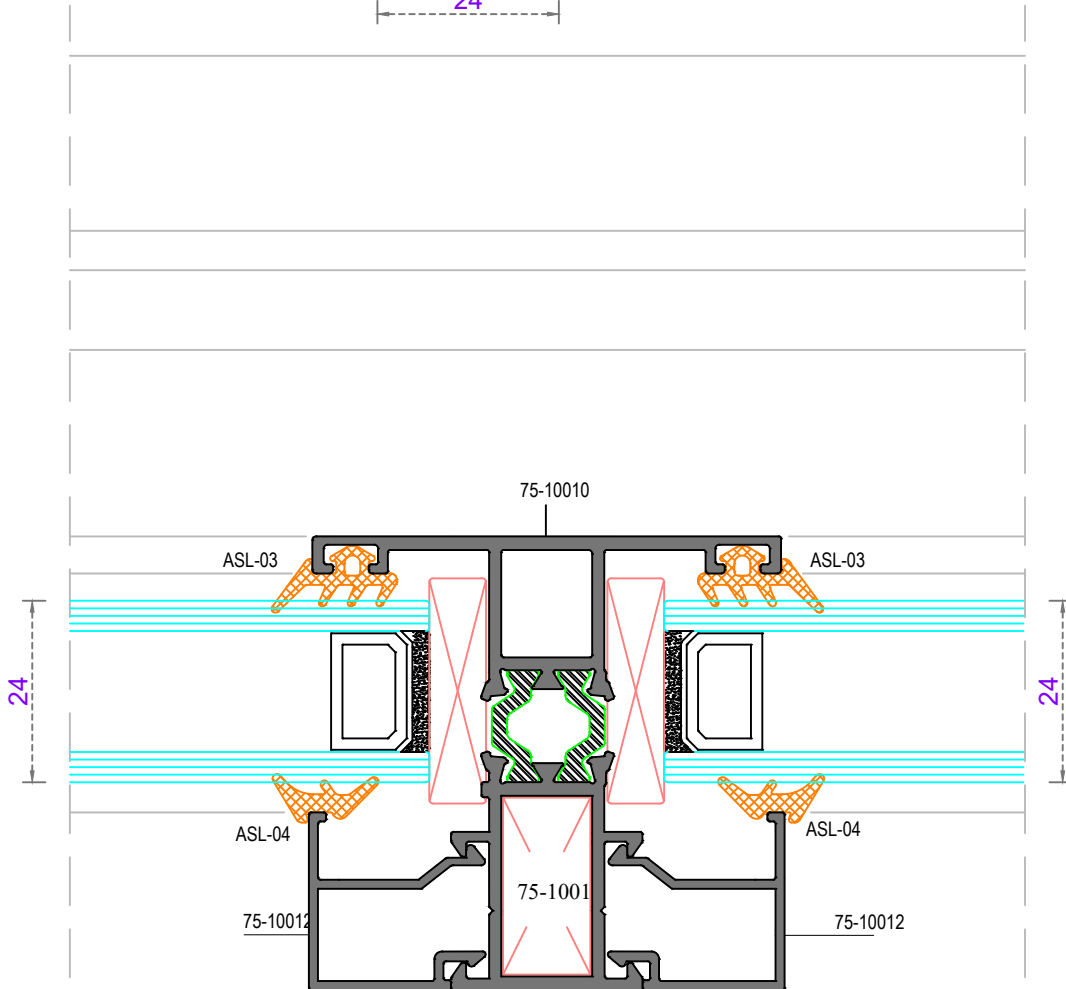


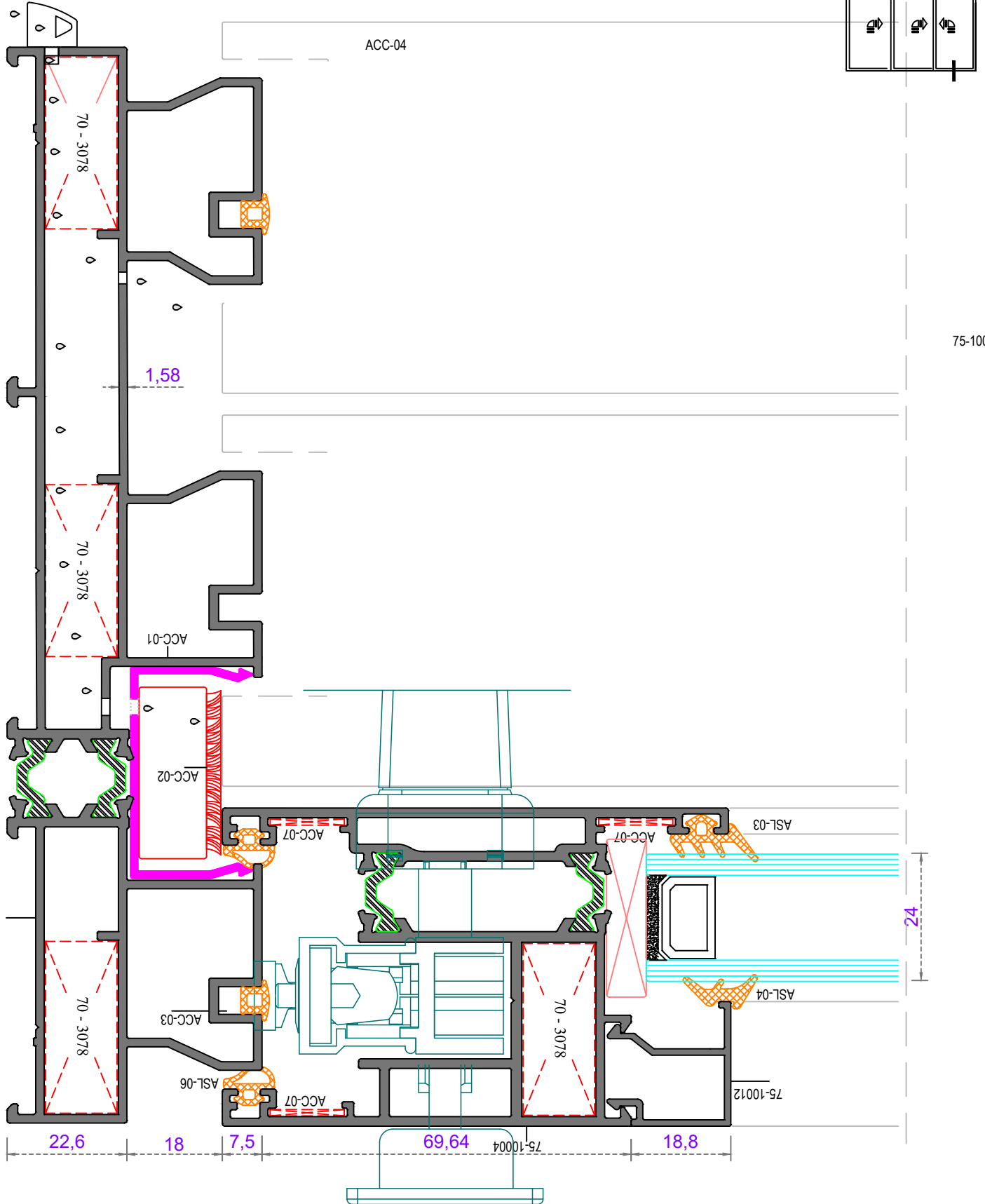


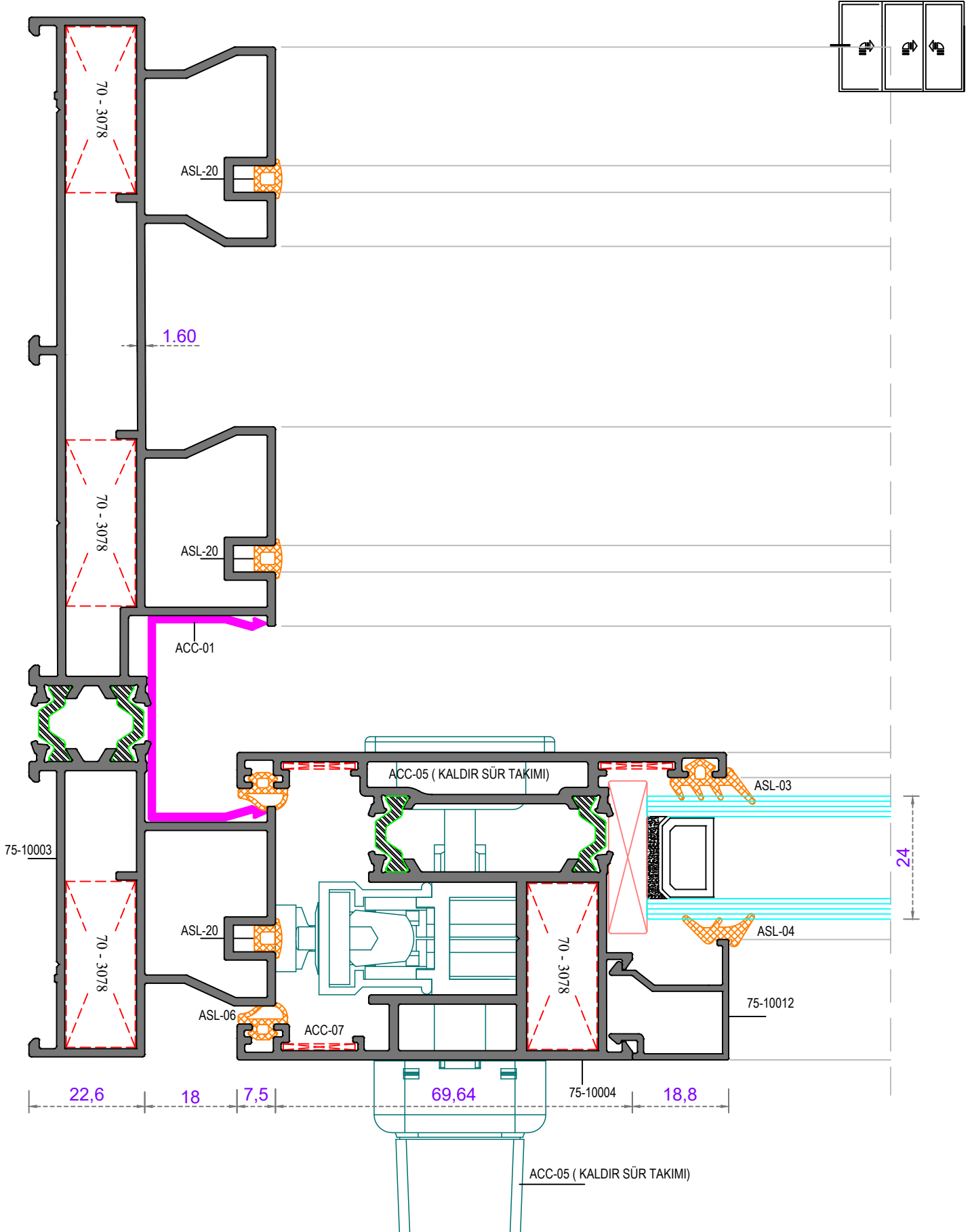


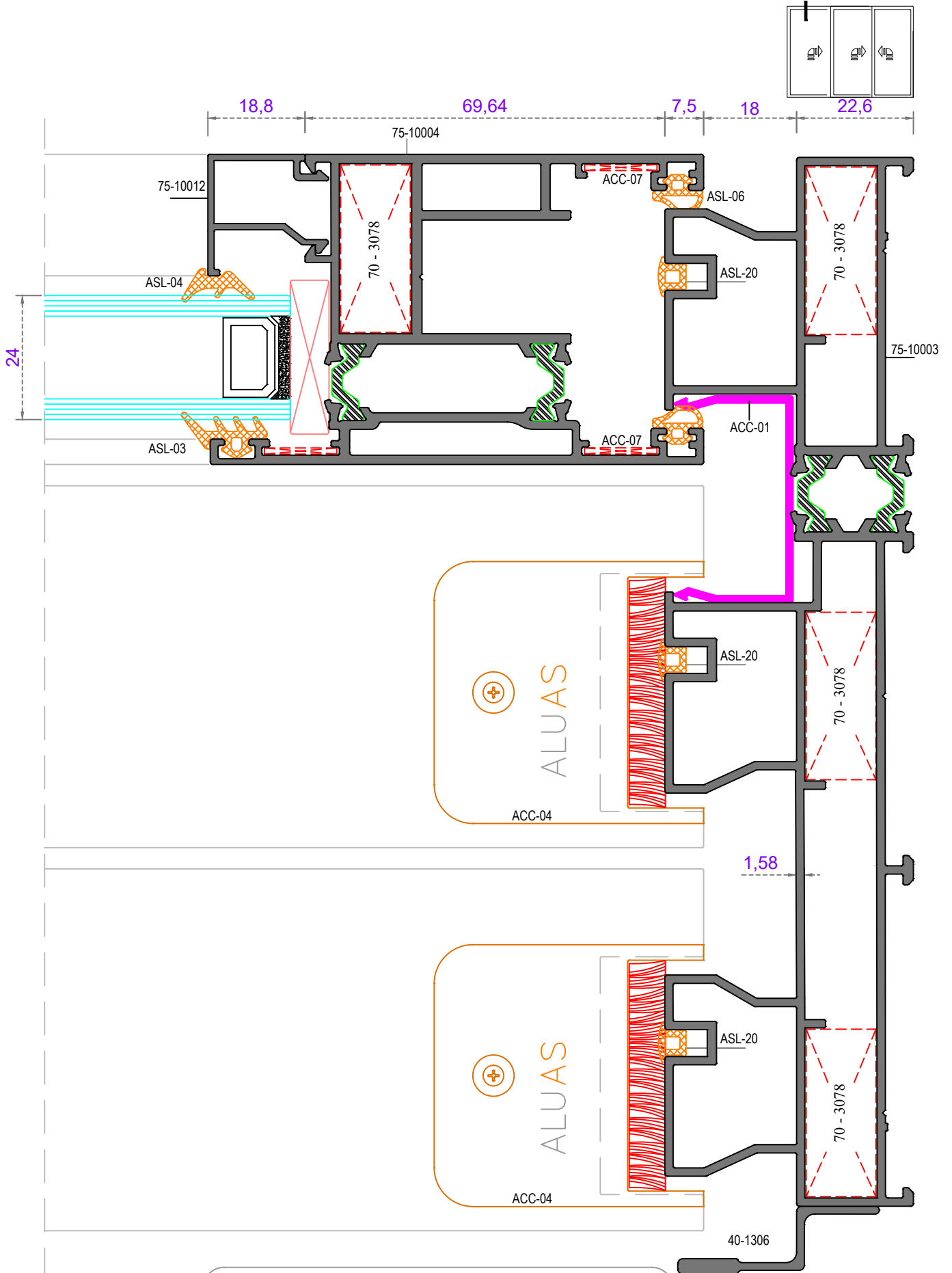


+	+	+
→	+	+
↑		





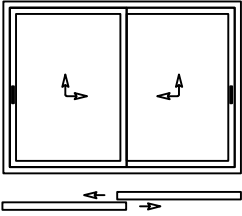




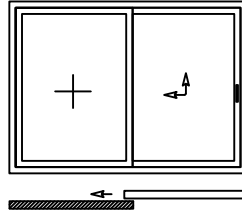
KURULUM VE ÜRETİM ŞEMALARI

INSTALLATION AND PRODUCTION SCHEME

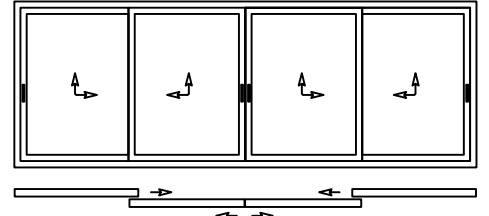
AÇILIM TİPLERİ - OPENING TYPES



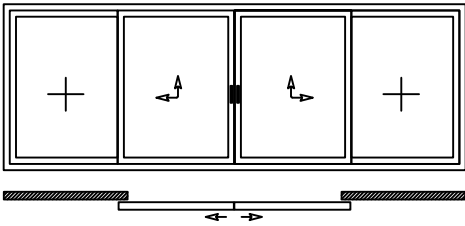
2 HAREKETLİ KANAT
2 SLIDING SASH



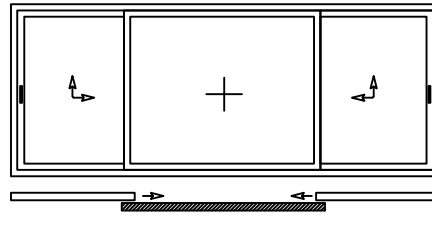
1 HAREKETLİ 1 SABİT KANAT
1 SLIDING 1 FIX SASH



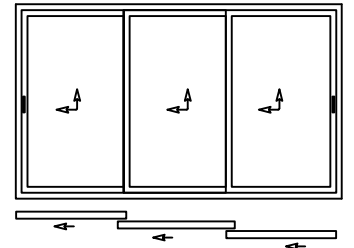
4 HAREKETLİ KANAT
4 SLIDING SASH



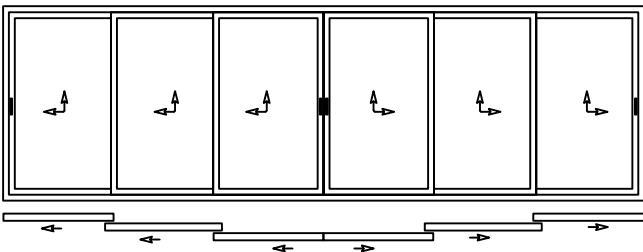
2 HAREKETLİ 2 SABİT KANAT
2 SLIDING 2 FIX SASH



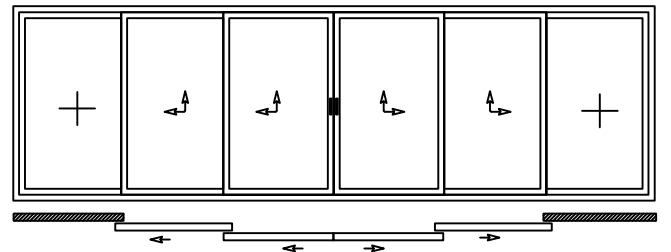
2 HAREKETLİ 1 SABİT KANAT
2 SLIDING 1 FIX SASH



3 HAREKETLİ KANAT
3 SLIDING SASH

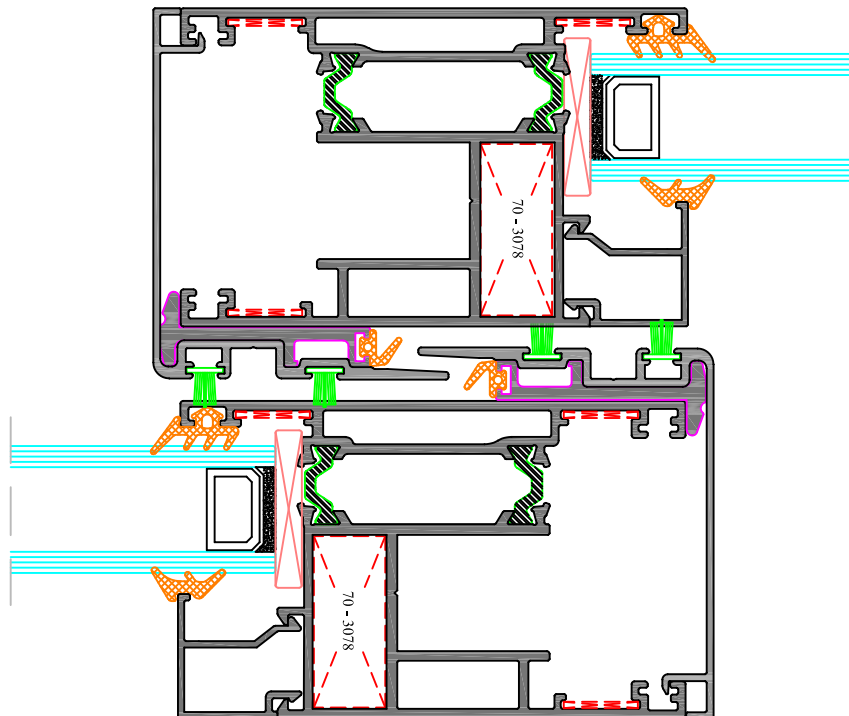
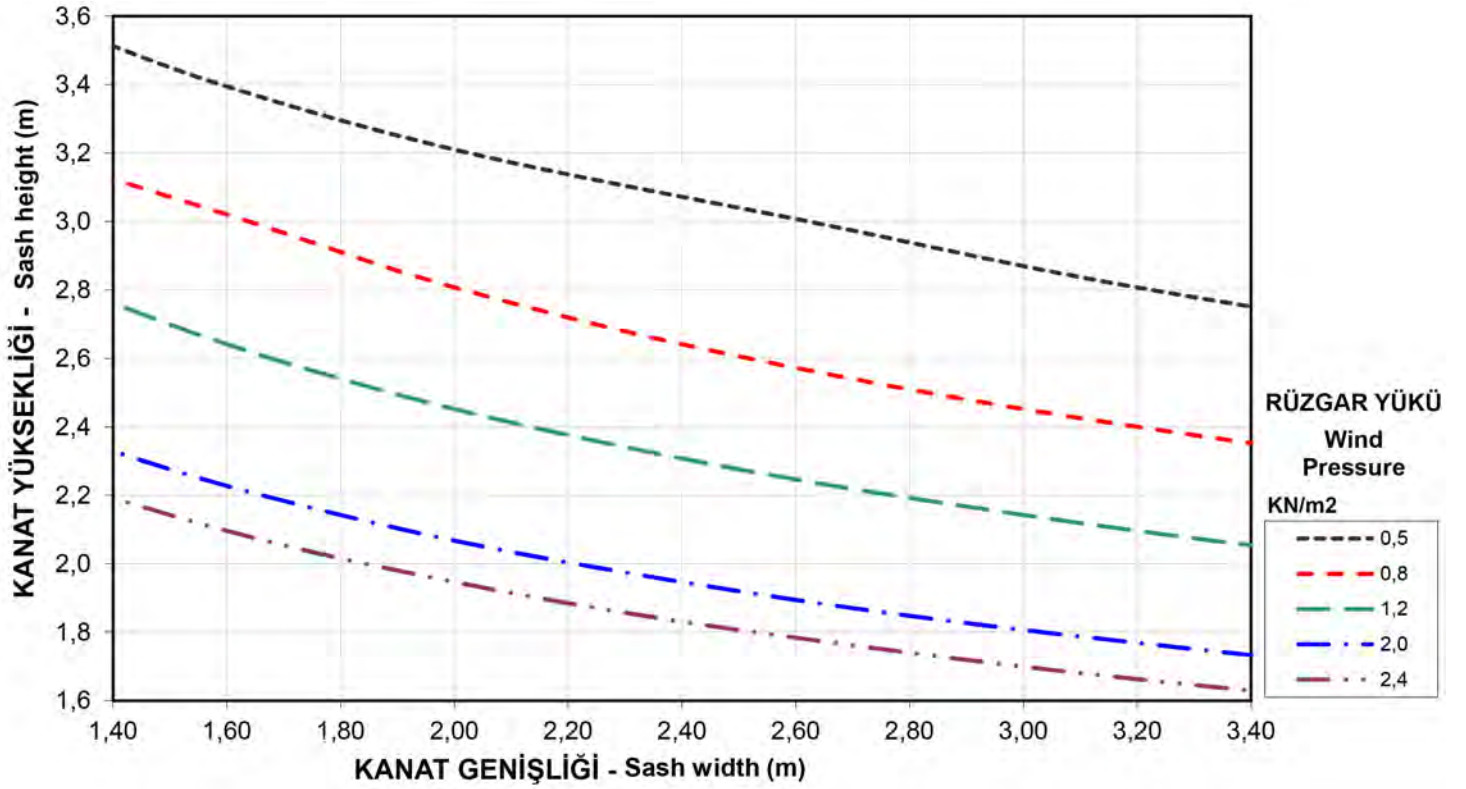


6 HAREKETLİ KANAT
6 SLIDING SASH

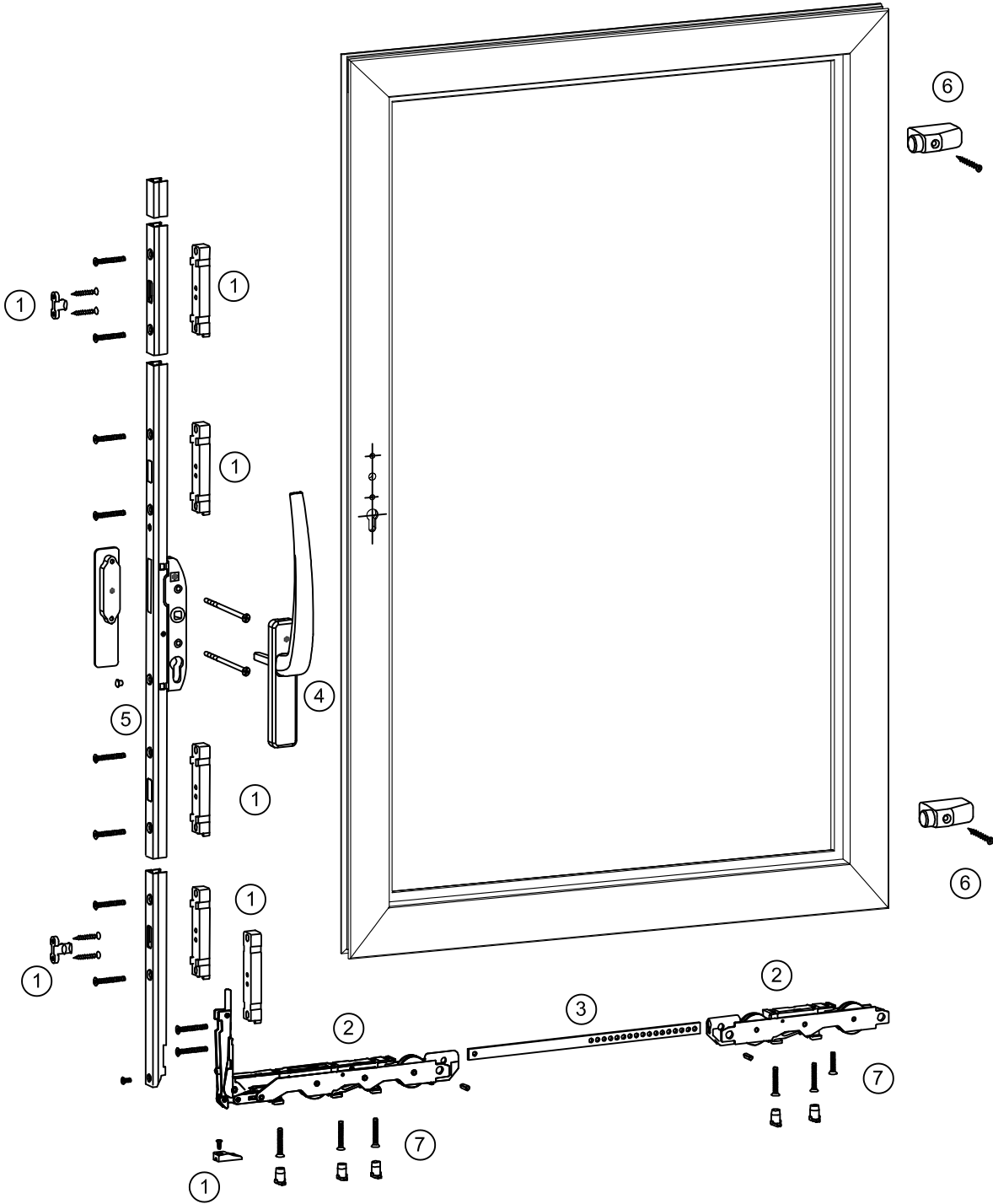


4 HAREKETLİ 2 SABİT KANAT
4 SLIDING 2 FIX SASH

STATİK DİYAGRAMLAR - STATIC DIAGRAMS



KALDIR & SÜR MEKANİZMASI MONTAJ ŞEMASI
LIFT & SLIDE MECHANISM INSTALLATION SCHEME



1 - KİTLEME TAKIMI - LOCKING TEAM

2 - RULMAN TAKIMI - ROLLER TEAM

3 - RULMAN BAĞLANTI ÇUBUĞU - ROLLER CONNECTION ROD

4 - KALDIR SÜR KOL - LIFT & AND SLIDE HANDLE

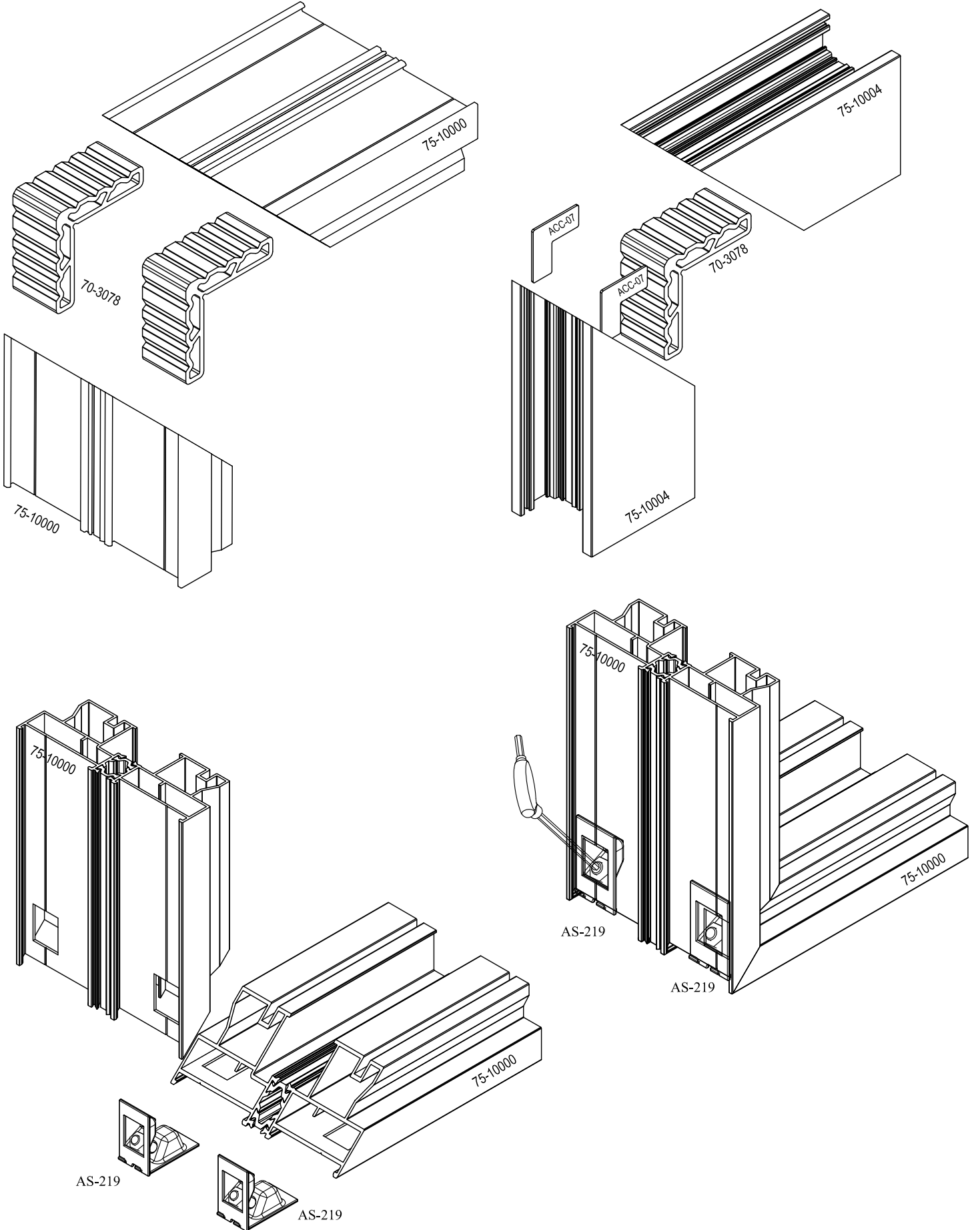
5 - İSPANYOLET - MULTI POINT LOCKING

6 - STOPER (OPSİYONEL) - STOPPER (OPTIONAL)

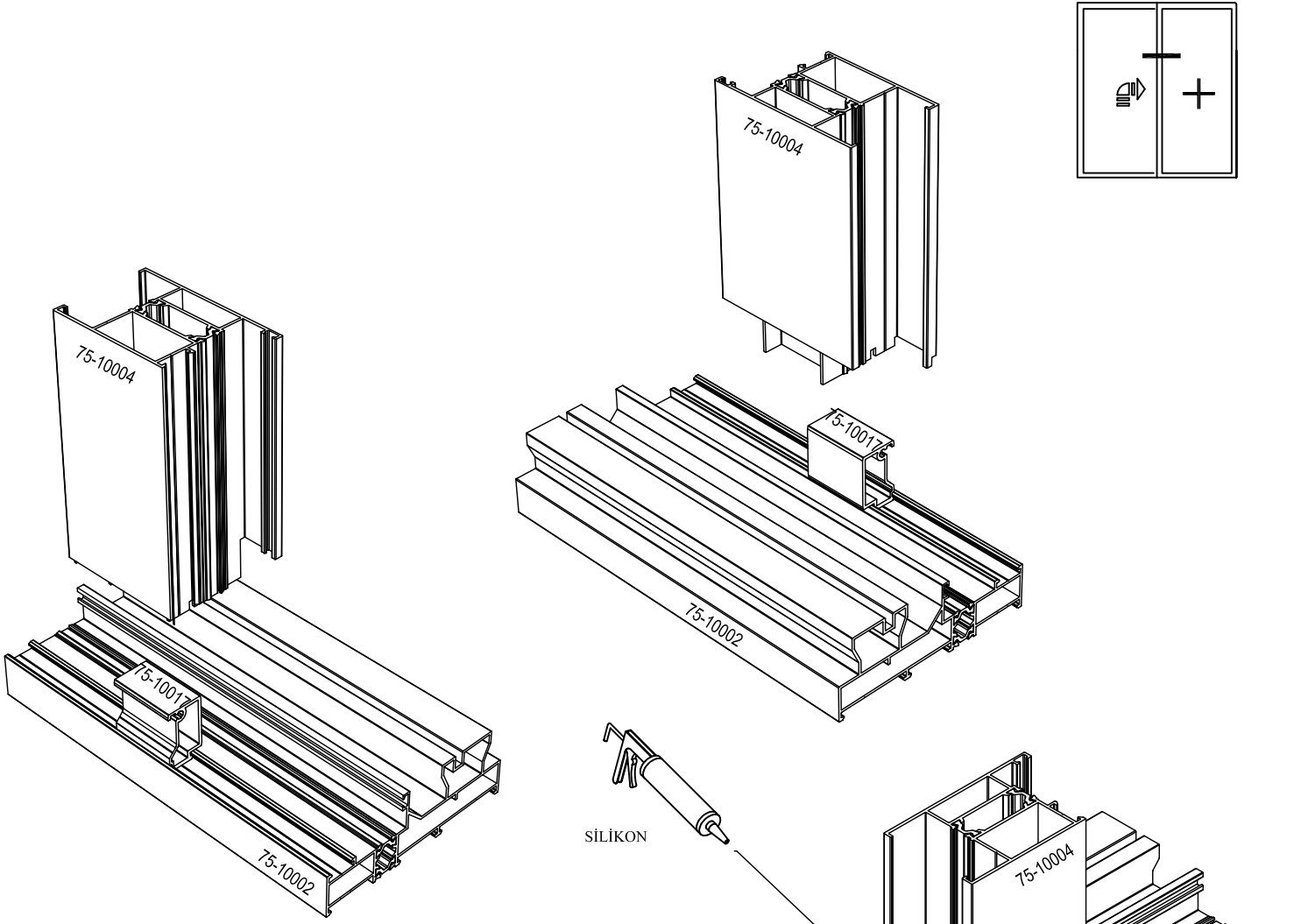
7 - RULMAN ALT DESTEK - ROLLER SUB SUPPORT

KASA & KANAT MONTAJ ŞEMASI - FRAME & SASH ASSEMBLY SCHEME

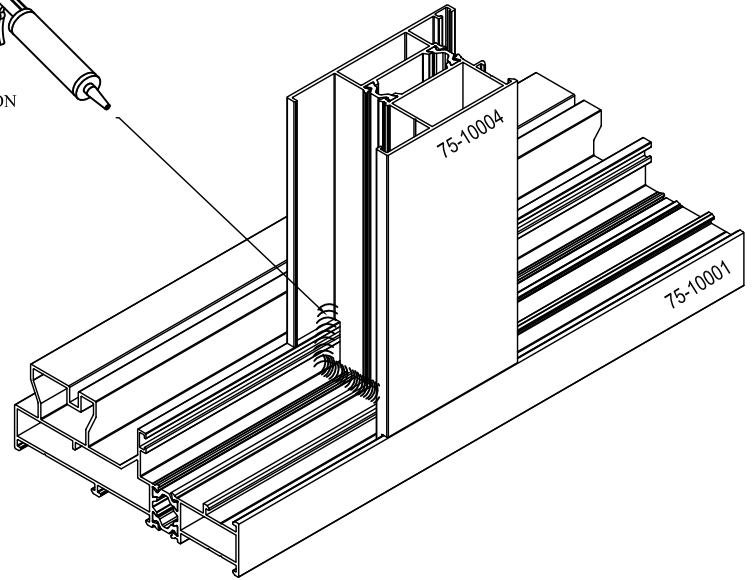
AS-60



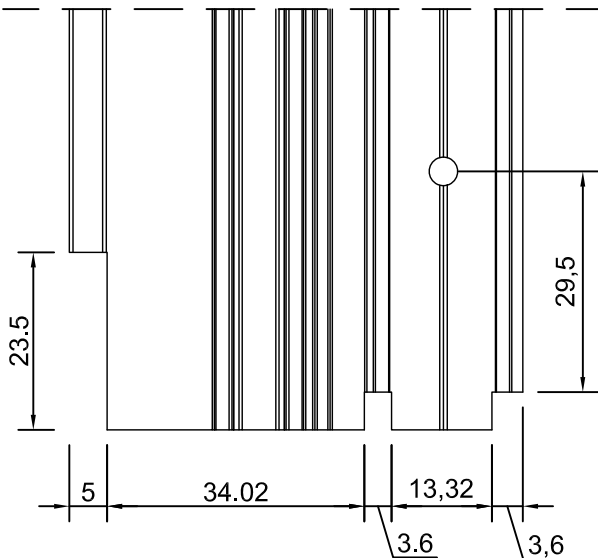
SABİT KANAT MONTAJ ŞEMASI - FIX SAHS ASSEMBLY SCHEME



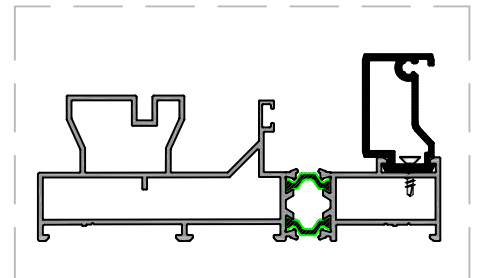
SİLİKON



" KERTME MONTAJ ÖLÇÜLERİ "

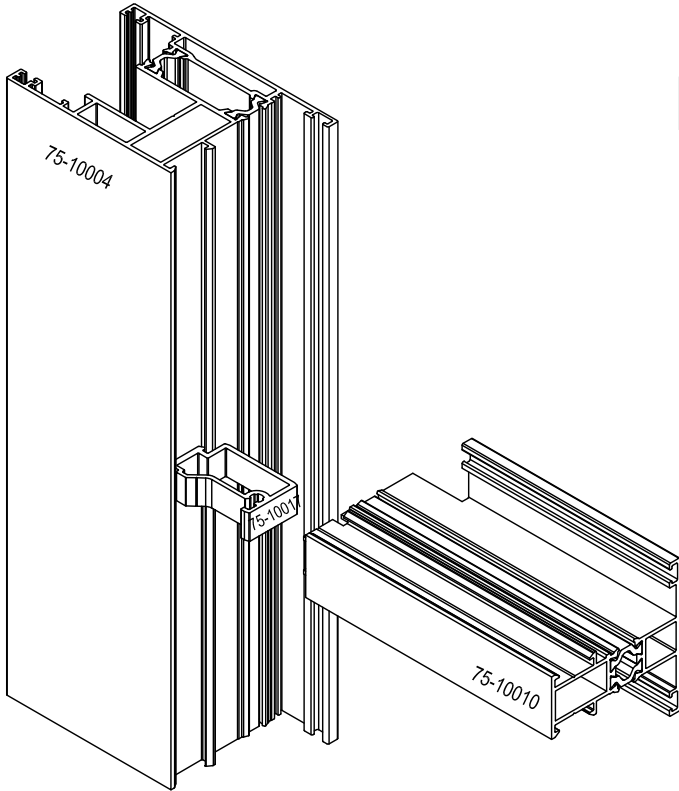
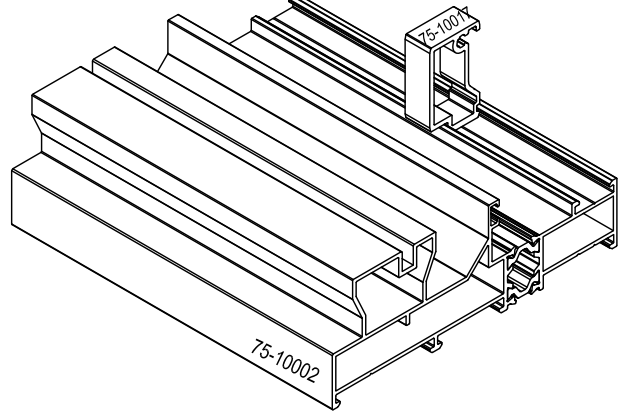
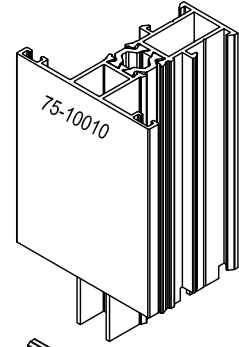
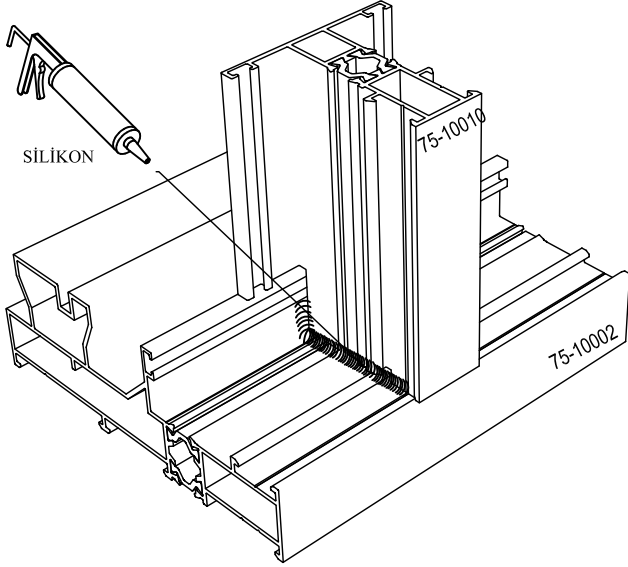


" KÖŞE BİRLEŞTİRME YAPILMADAN "
" TAKILMASI GEREKMEKTEDİR. "



ORTAKAYIT MONTAJ ŞEMASI - MULLION ASSEMBLY SCHEME

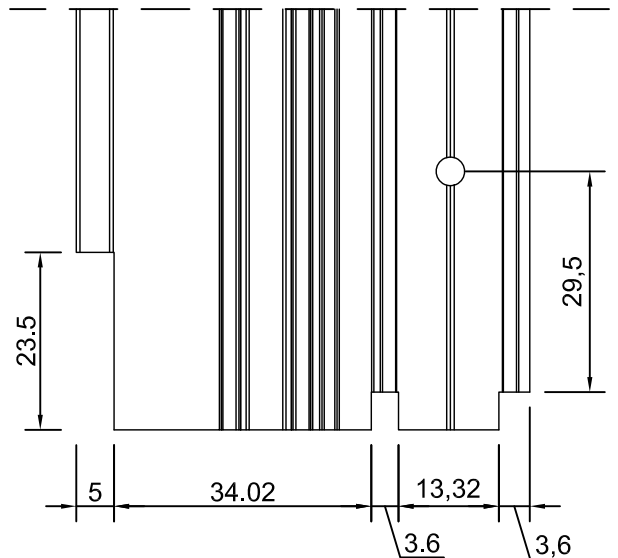
+	+	+
↻	+	+
+		



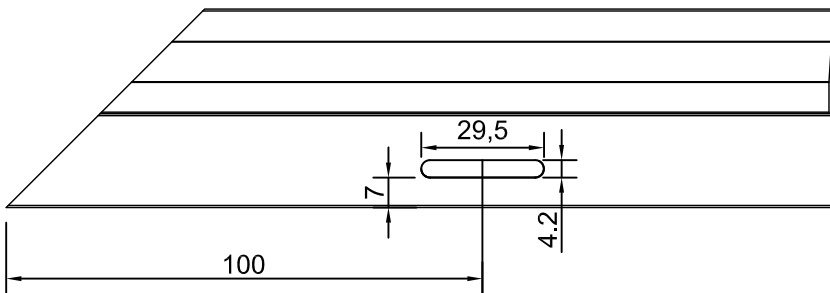
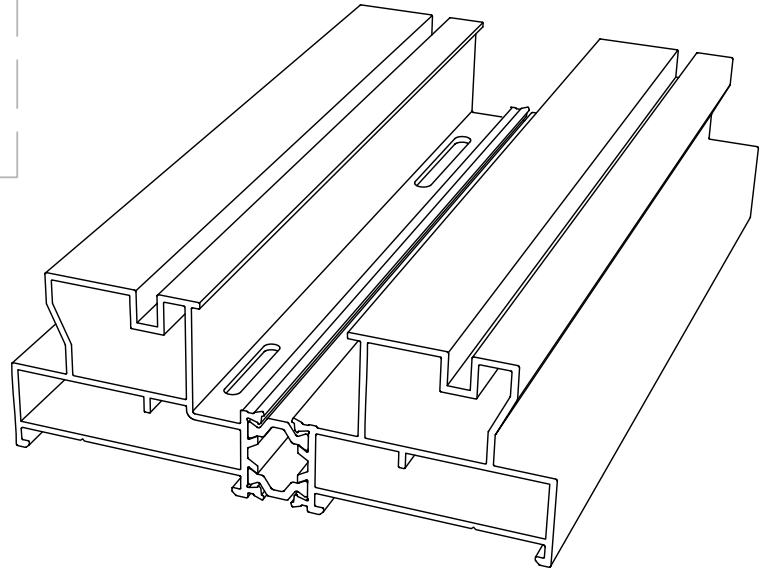
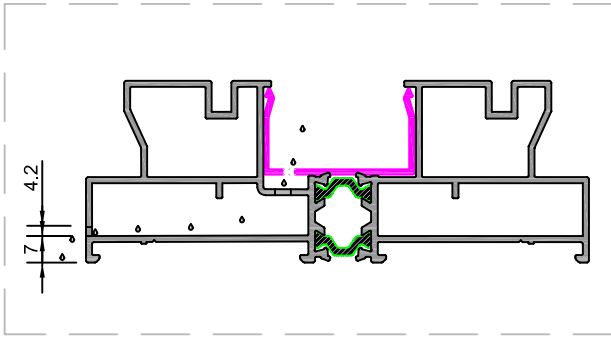
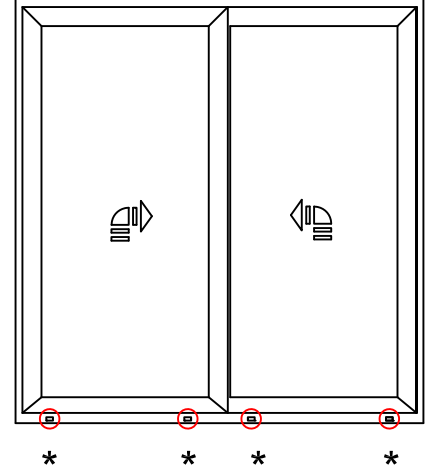
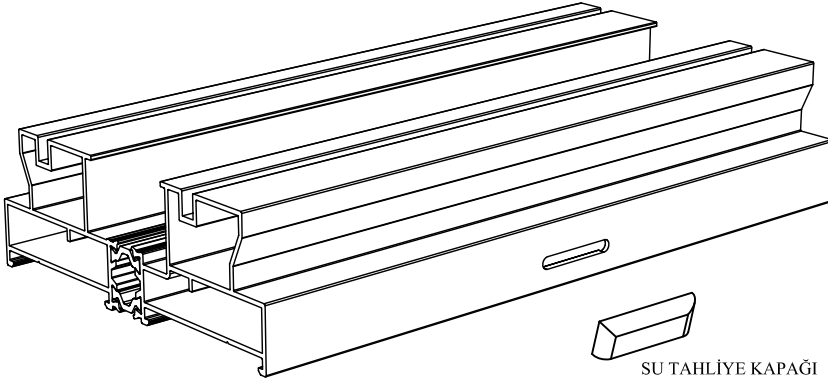
" KÖŞE BİRLEŞTİRME YAPILMADAN"
" TAKILMASI GEREKMEKTEDİR."



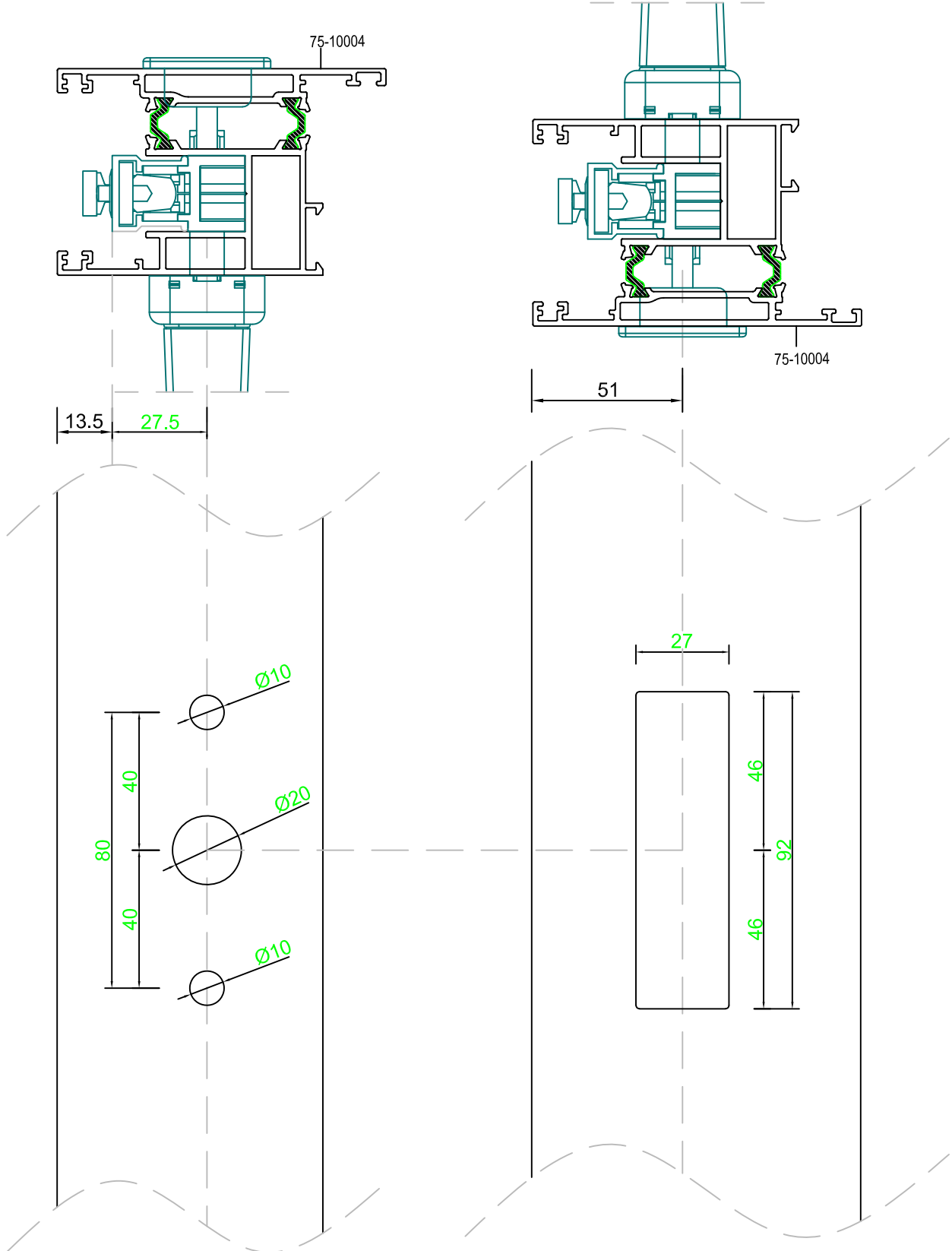
" KERTME MONTAJ ÖLÇÜLERİ"



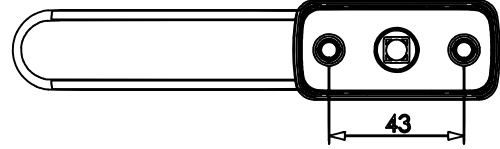
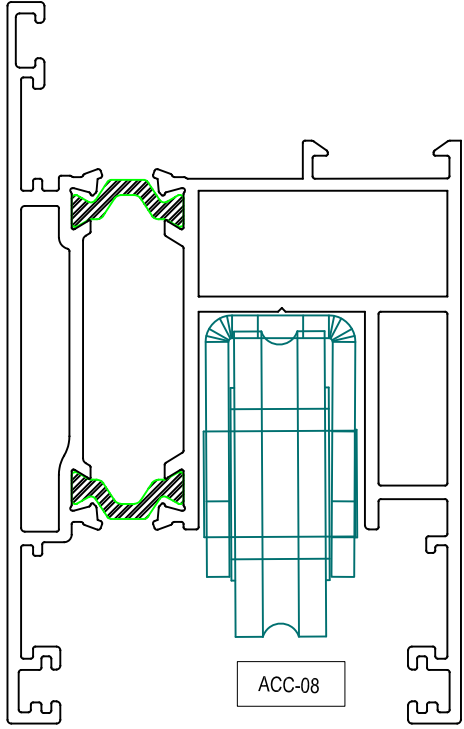
SU TAHLİYE MONTAJ ŞEMASI - WATER EMPTYING ASSEMBLY SCHEME



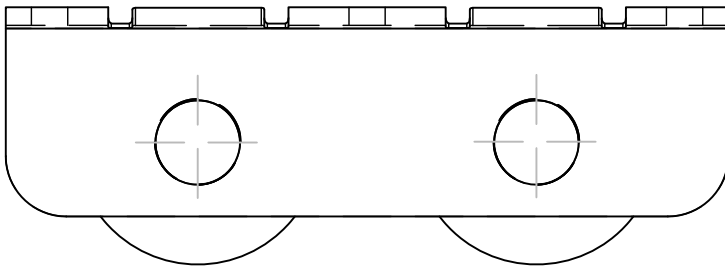
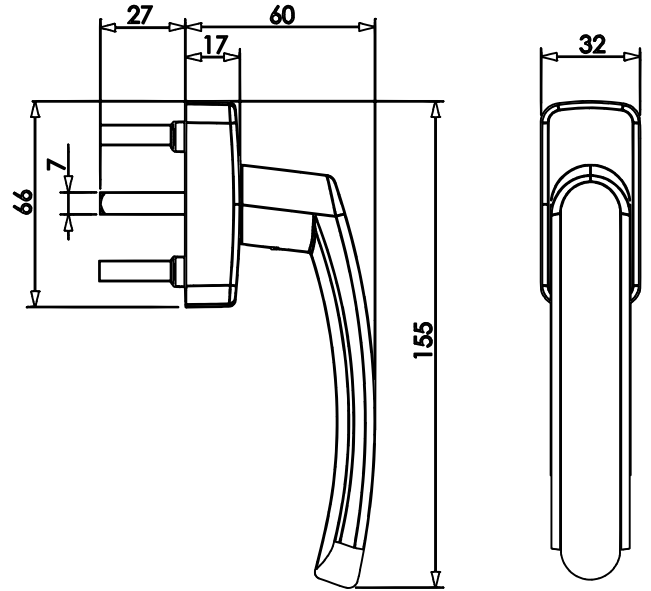
KALDIR & SÜR KOL MONTAJ ŞEMASI - LIFT & SLIDE HANDLE ASSEMBLY SCHEME



MANUEL SÜRME RULMAN SİSTEMİ - MANUEL SLIDE ROLLER SYSTEMS

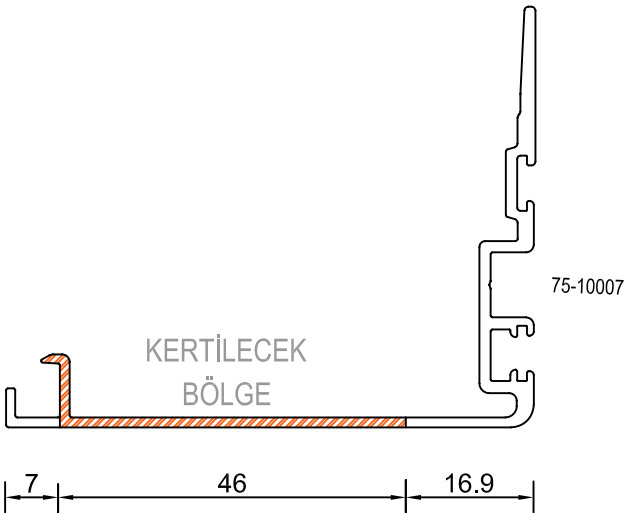
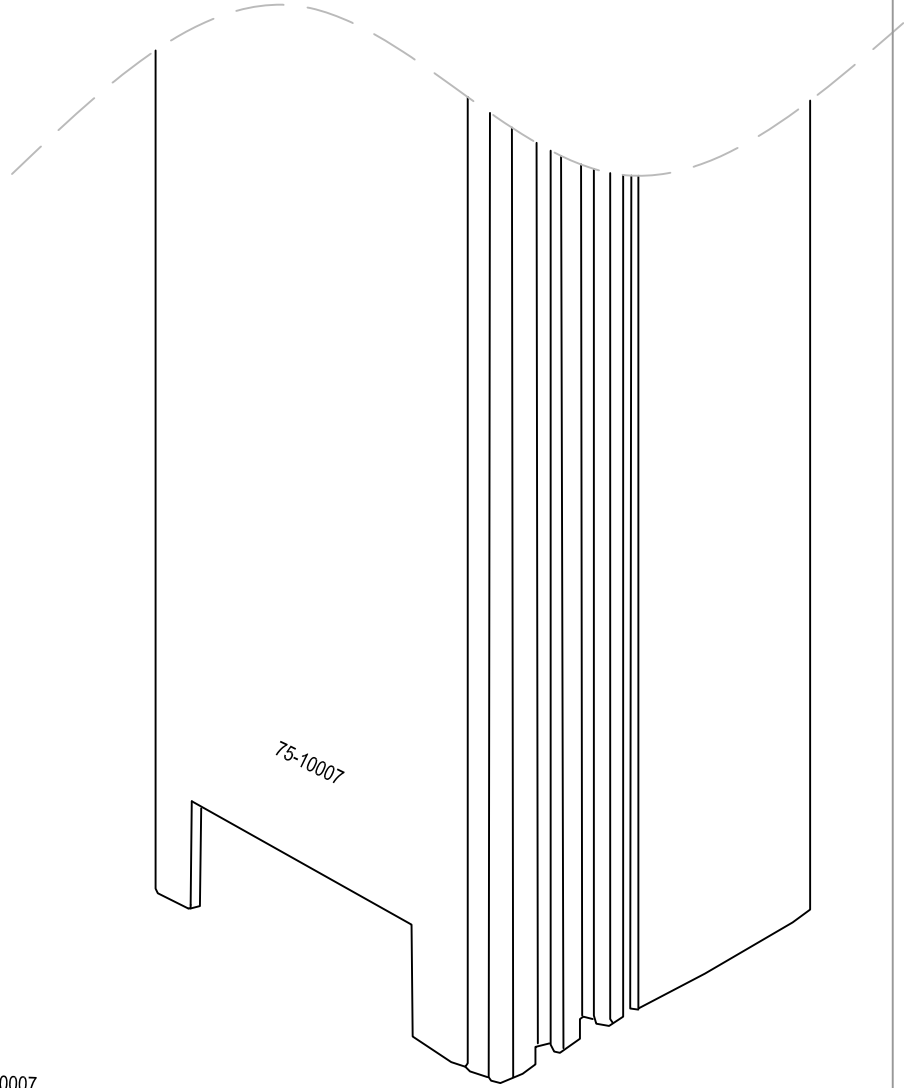
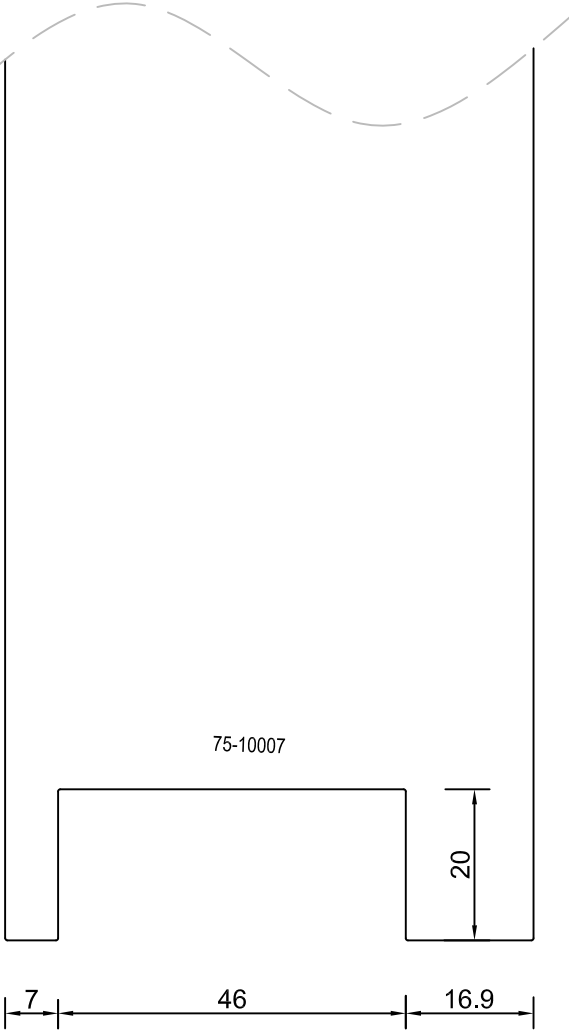


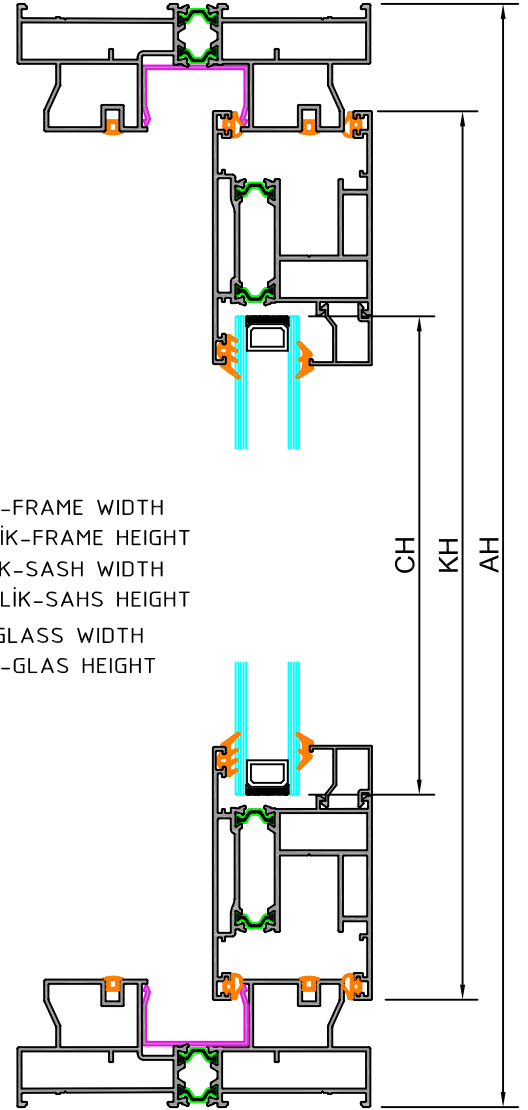
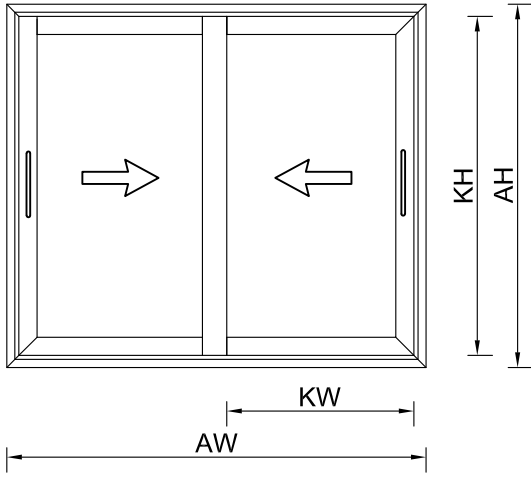
ACC-11



ACC-08 - 150 KG
KANAT TAŞIMA KAPASİTESİ : 300 KG
SASH CARRY CAPACITY : 300 KG

KENET KAPAĞI MONTAJI - CLAMP COVER ASSEMBLY





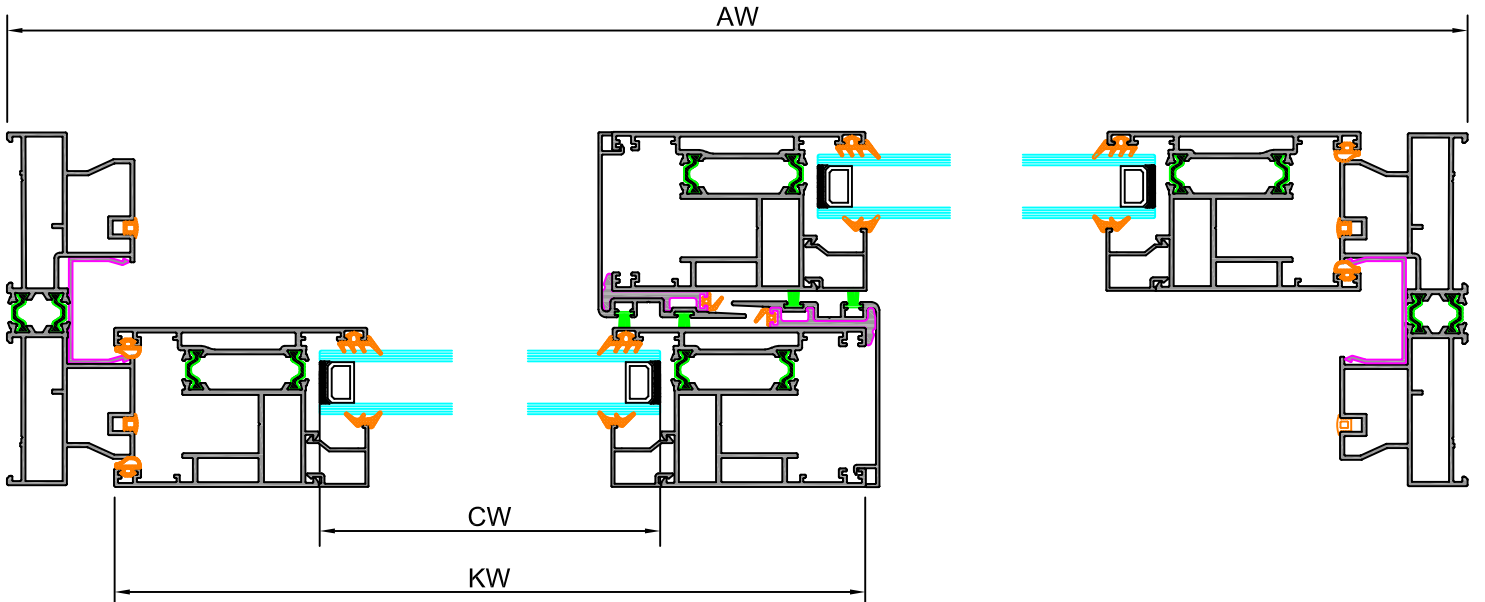
AW = KASA GENİŞLİK-FRAME WIDTH
AH = KASA YÜKSEKLİK-FRAME HEIGHT
KW = KANAT GENİŞLİK-SASH WIDTH
KH = KANAT YÜKSEKLİK-SASH HEIGHT
CW = CAM GENİŞLİK-GLASS WIDTH
CH = CAM YÜKSEKLİK-GLASS HEIGHT

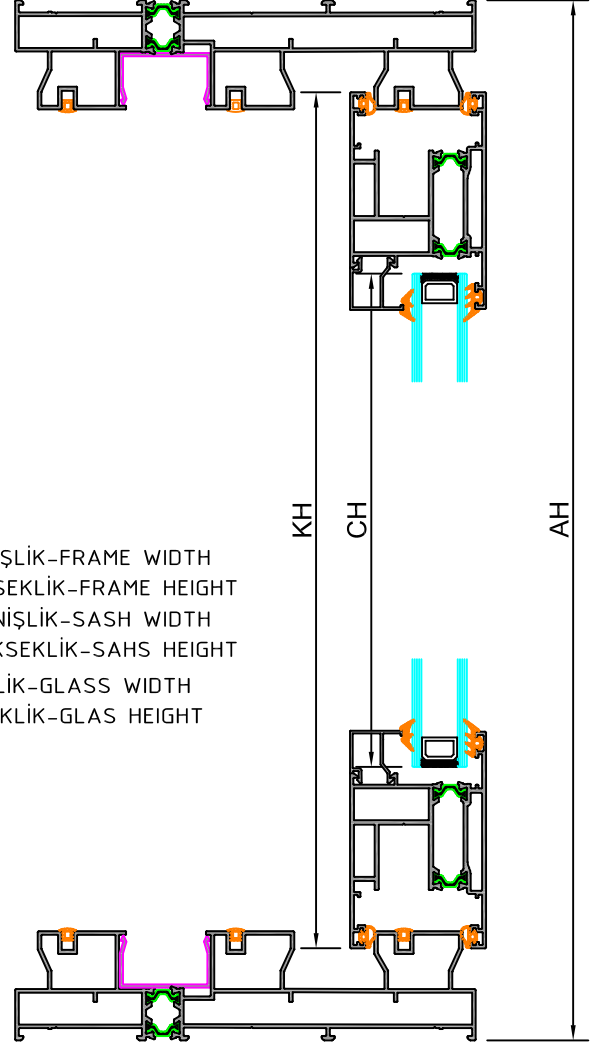
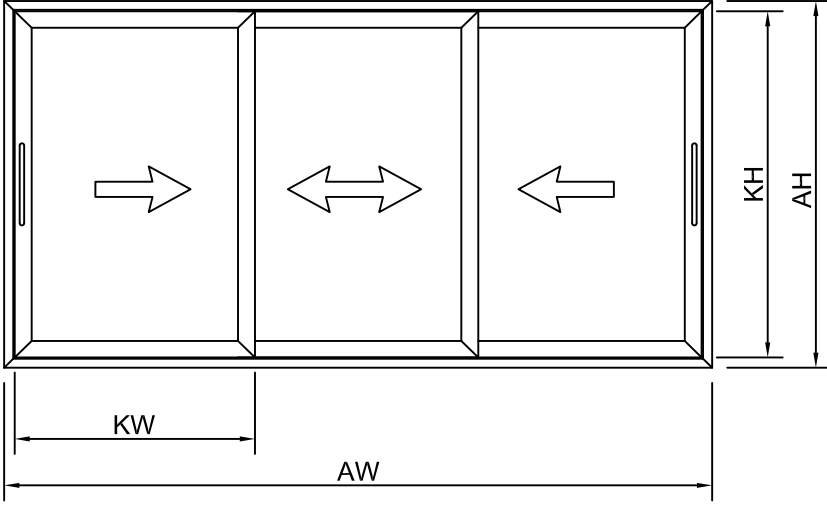
$$KW = (AW/2) + 7.14mm$$

$$CW = KW - 160mm$$

$$KH = AH - 81,2mm$$

$$CH = KH - 160mm$$





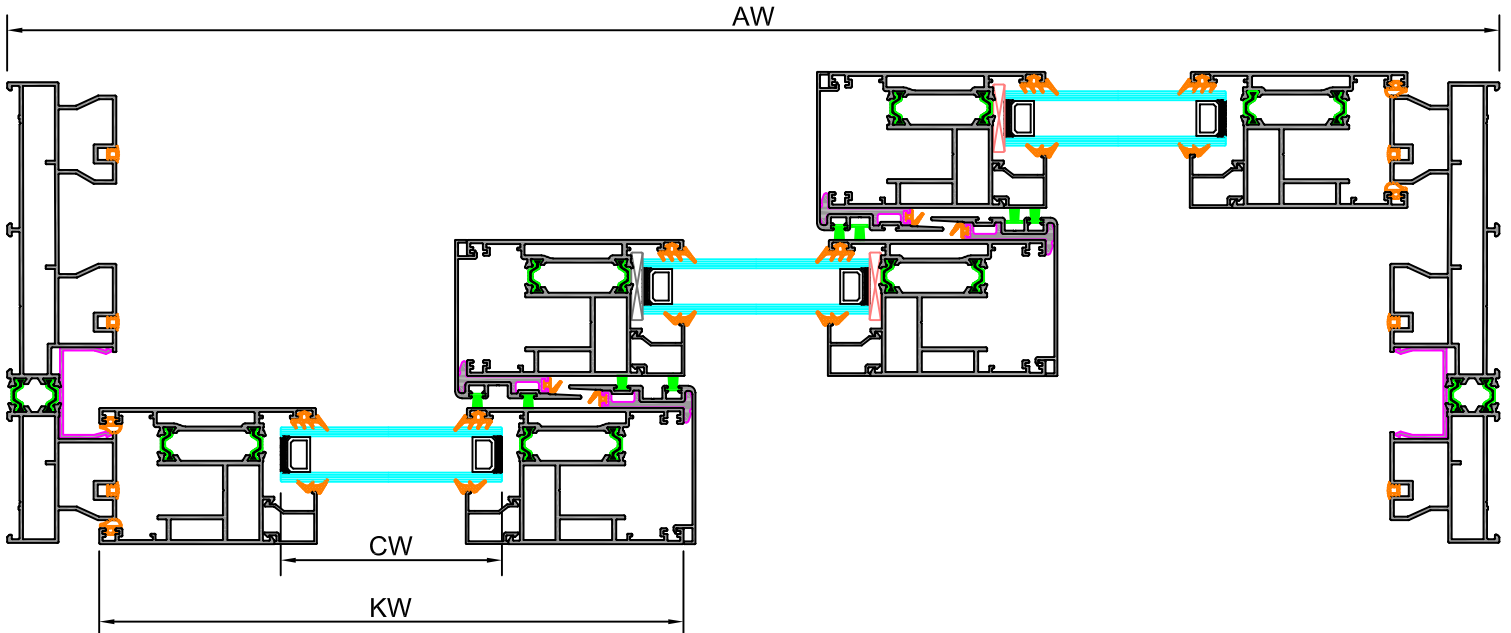
$$KW = (AW/3) + 36,58\text{mm}$$

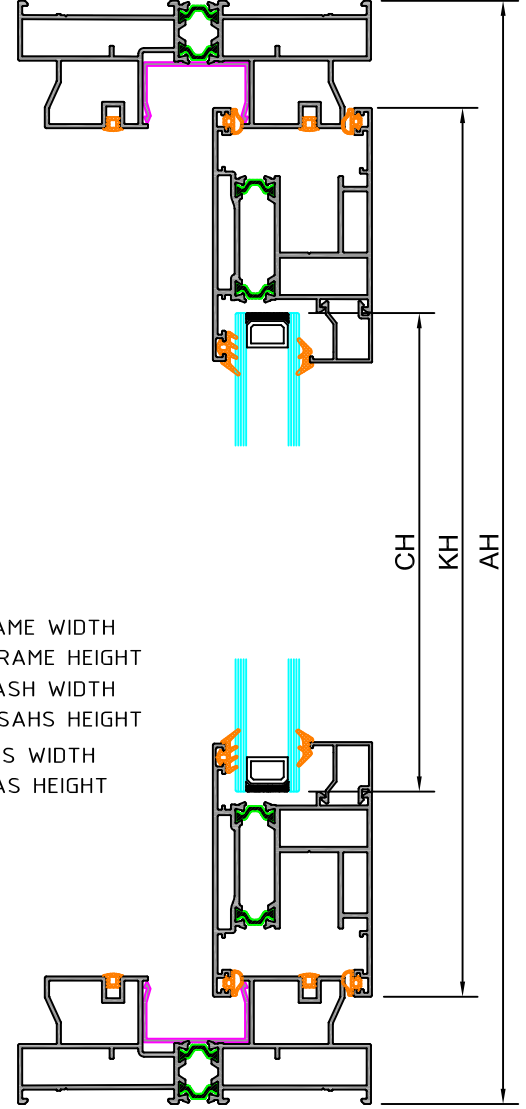
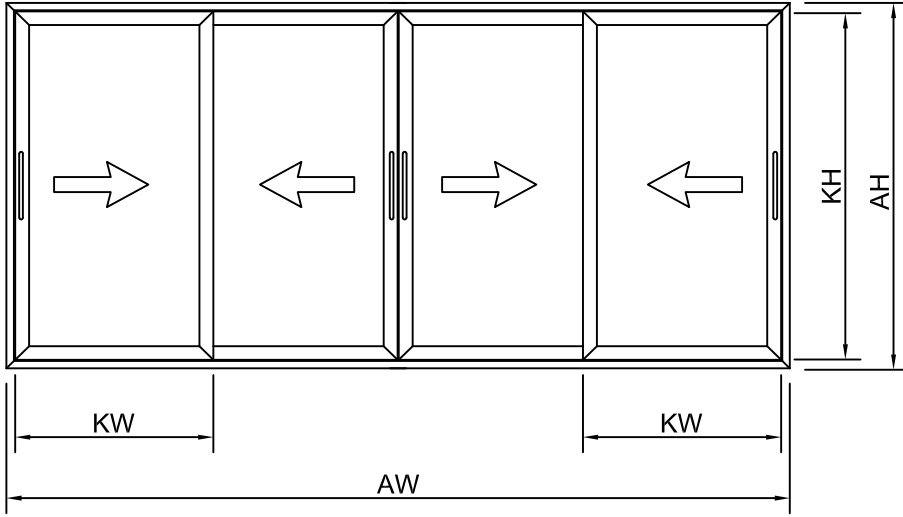
$$CW = KW - 160\text{mm}$$

$$KH = AH - 81,2\text{mm}$$

$$CH = KH - 160\text{mm}$$

AW = KASA GENİŞLİK-FRAME WIDTH
AH = KASA YÜKSEKLİK-FRAME HEIGHT
KW = KANAT GENİŞLİK-SASH WIDTH
KH = KANAT YÜKSEKLİK-SASH HEIGHT
CW = CAM GENİŞLİK-GLASS WIDTH
CH = CAM YÜKSEKLİK-GLAS HEIGHT





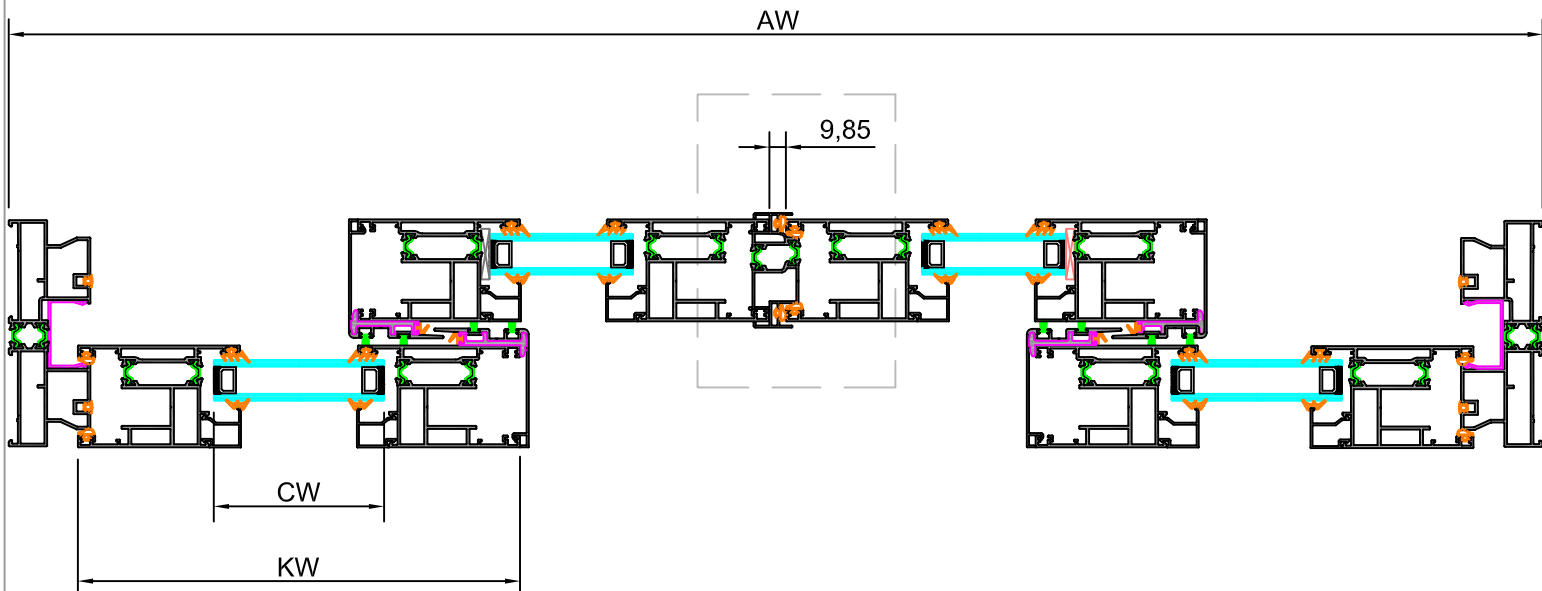
$$KW = (AW/4) + 24,98\text{mm}$$

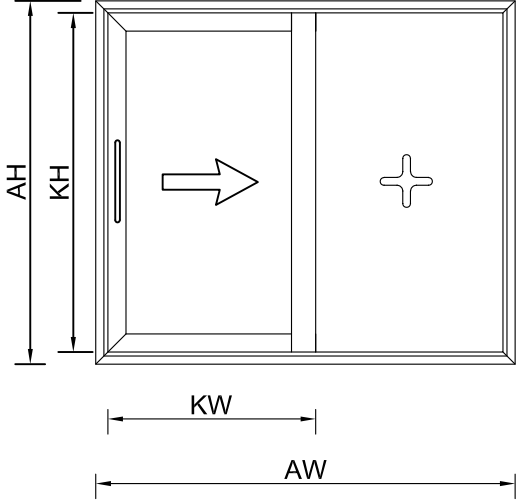
$$CW = KW - 160\text{mm}$$

$$KH = AH - 81,2\text{mm}$$

$$CH = KH - 160\text{mm}$$

AW = KASA GENİŞLİK-FRAME WIDTH
AH = KASA YÜKSEKLİK-FRAME HEIGHT
KW = KANAT GENİŞLİK-SASH WIDTH
KH = KANAT YÜKSEKLİK-SASH HEIGHT
CW = CAM GENİŞLİK-GLASS WIDTH
CH = CAM YÜKSEKLİK-GLASS HEIGHT





$$KW = (AW/2) + 52,2mm$$

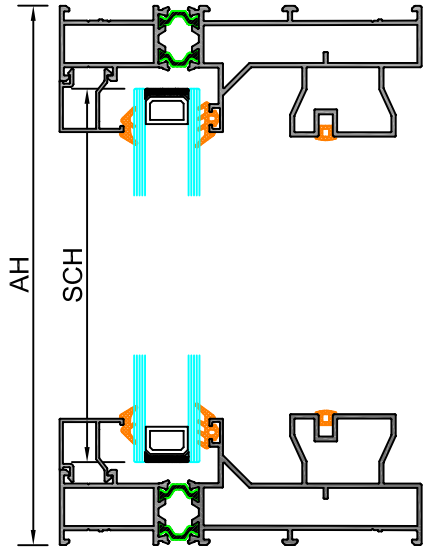
$$CW = KW - 160mm$$

$$KH = AH - 81,2mm$$

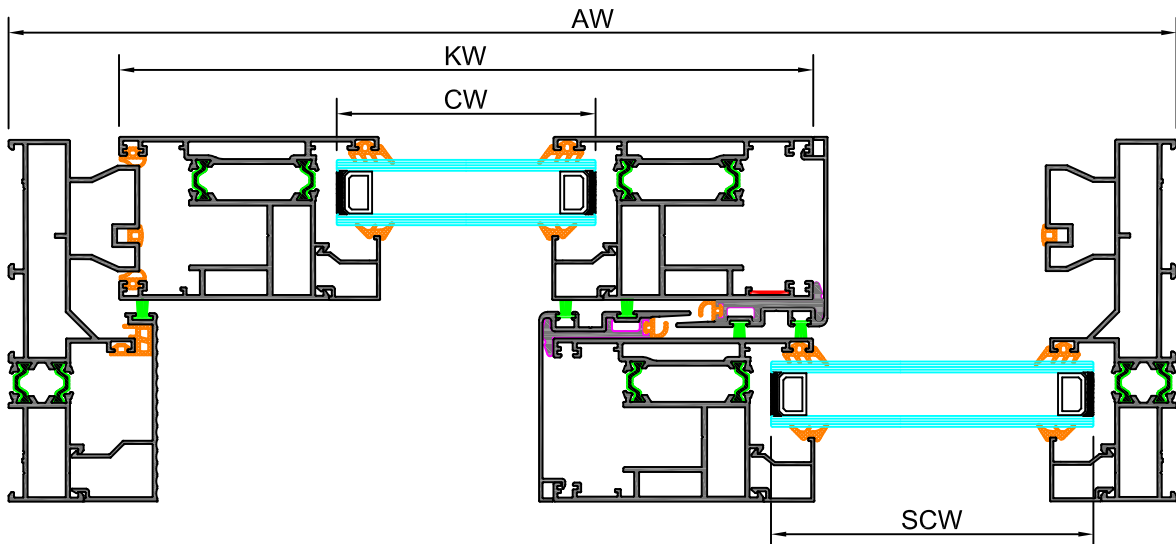
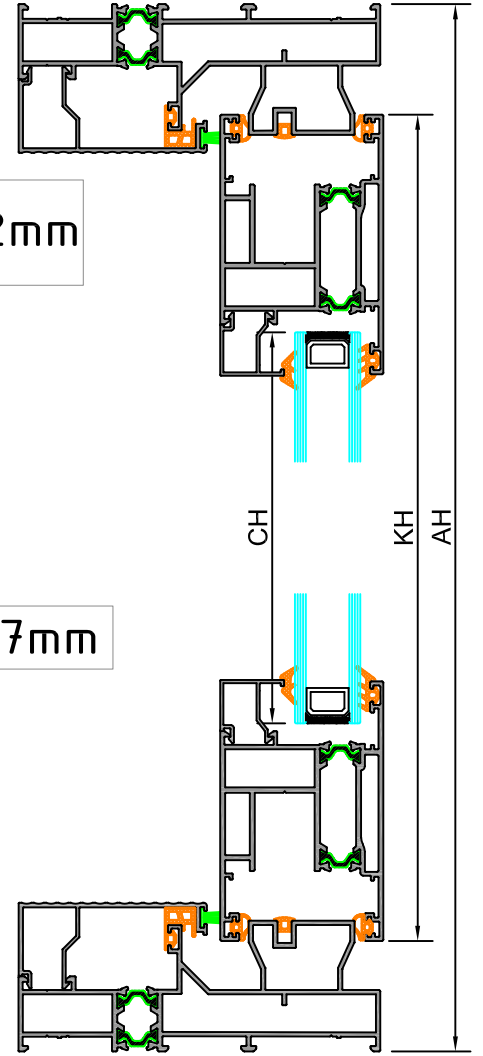
$$CH = KH - 160mm$$

$$SCW = (AW/2) - 62,77mm$$

$$SCH = AH - 61,02mm$$

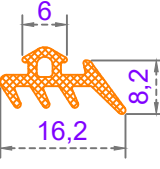
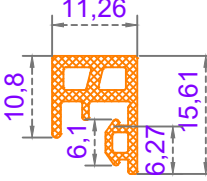
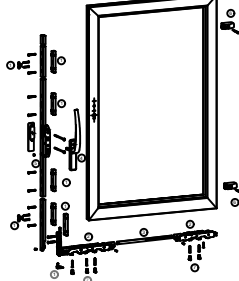
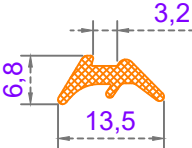


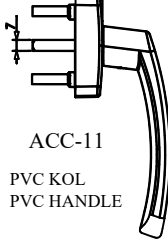
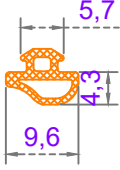
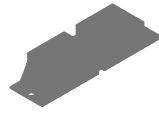
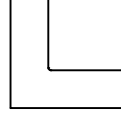

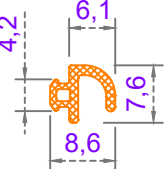
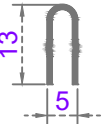
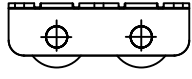

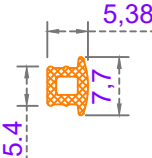

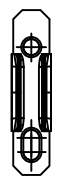
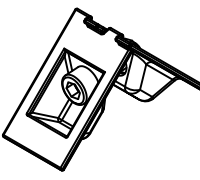


- AW = KASA GENİŞLİK-FRAME WIDTH
 AH = KASA YÜKSEKLİK-FRAME HEIGHT
 KW = KANAT GENİŞLİK-SASH WIDTH
 KH = KANAT YÜKSEKLİK-SASH HEIGHT
 CW = CAM GENİŞLİK-GLASS WIDTH
 CH = CAM YÜKSEKLİK-GLAS HEIGHT
 SCW = SABİT CAM GENİŞLİK-FIX GLASS WIDTH
 SCH = SABİT CAM YÜKSEKLİK-FIX GLAS HEIGHT



AKSESUARLAR

ACCESSORIES

 <p>ASL-03 EPDM FİTİL EPDM GASKET</p>	 <p>ASL-21 EPDM FİTİL EPDM GASKET</p>	 <p>ACC-05 KALDIR & SÜR TAKIMI LIFT & SLIDE TEAM</p>	<p>ACC-10</p> <p>İSPANYOLET KİTLEMELİ NORMAL SÜRME SİSTEMİ</p> <p>MULTI POINT LOCKING FOR SLIDING SYSTEMS</p>		
 <p>ASL-04 EPDM FİTİL EPDM GASKET</p>	 <p>ACC-01 KASA "U" PLASTİĞİ FRAME "U" PLASTIC</p>	 <p>ACC-06 KENET KİTLEME PLASTİĞİ CENTRAL LOCKING PVC PROFILE</p>	 <p>ACC-11 PVC KOL PVC HANDLE</p>	<p>ÖLÇÜLER 400-600/15 600-800/15 800-1000/15 1000-1200/15 1200-1400/15 1400-1600/15 1600-1800/15 1800-2000/15 2000-3000/15</p>	
 <p>ASL-06 EPDM FİTİL EPDM GASKET</p>	 <p>ACC-02 SIZDIRMAZLIK PARÇASI TIGHTNESS PART</p>	 <p>ACC-07 KÖŞE GÖNYESİ CORNER ALIGNMENT</p>	 <p>KIL-67 / 700</p> <p>KİL FİRİL BRUS GASKET</p>		
 <p>ASL-19 EPDM FİTİL EPDM GASKET</p>	 <p>ACC-03 ÇELİK RAY STEEL RAIL</p>	 <p>ACC-08 - 150 KG KANAT TAŞIMA KAPASİTESİ : 300 KG SASH CARRY CAPACITY : 300 KG</p>	<p>.havuz kol.jpg</p> <p>ACC-11-1 PVC HAVUZ KOL PVC EMBEDDED HANDLE</p>	 <p>ACC-58 KASA "U" PLASTİĞİ FRAME "U" PLASTIC</p>	
 <p>ASL-20 EPDM FİTİL EPDM GASKET</p>	 <p>ACC-04 KENET KAPAKCI CLAMP COVER</p>	 <p>ACC-09 KİLİT KARŞILIĞI LOCK STRIKES</p>	 <p>AS-219 ALYAN KÖŞE CORNER JOINT</p>		



Adres: Organize Sanayi Bölgesi Mevlana Caddesi No:4 Misis / Adana / TÜRKİYE
Telefon: +90 322 394 45 10 (3 Hat) Fax: +90 322 394 45 13
www.aslanlarmetal.com aslanlarmetal@aslanlarmetal.com

